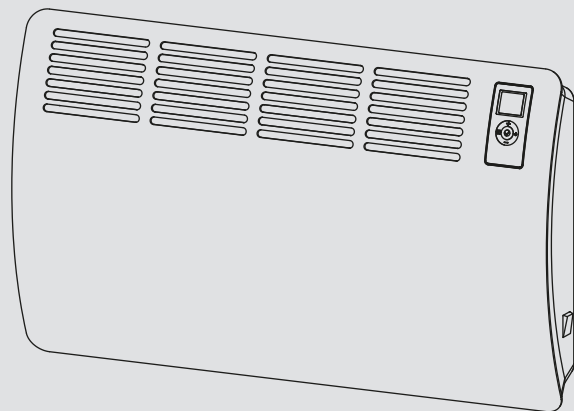


BEDIENUNG UND INSTALLATION UTILISATION ET INSTALLATION USO E INSTALLAZIONE

Wandkonvektor | Convecteur mural | Convettore a parete

- » CON 5 Premium
- » CON 10 Premium
- » CON 15 Premium
- » CON 20 Premium



STIEBEL ELTRON

BESONDERE HINWEISE

BEDIENUNG

1. Allgemeine Hinweise	3
1.1 Sicherheitshinweise	3
1.2 Andere Markierungen in dieser Dokumentation	3
1.3 Hinweise am Gerät	3
1.4 Maßeinheiten	3
2. Sicherheit	3
2.1 Bestimmungsgemäße Verwendung	3
2.2 Allgemeine Sicherheitshinweise	4
2.3 Prüfzeichen	4
3. Gerätebeschreibung	4
4. Bedienung	4
4.1 Bedieneinheit	5
4.2 Gerät ein- und ausschalten	5
4.3 Standby-Betrieb	6
5. Einstellungen	6
5.1 Bediensperre	6
5.2 Standardanzeige	6
5.3 Basismenü	6
5.4 Konfigurationsmenü	7
6. Reinigung, Pflege und Wartung	8
7. Problembehebung	8

INSTALLATION

8. Sicherheit	9
8.1 Allgemeine Sicherheitshinweise	9
8.2 Vorschriften, Normen und Bestimmungen	9
9. Gerätebeschreibung	9
9.1 Lieferumfang	9
10. Montage	10
10.1 Mindestabstände	10
10.2 Montage der Wandhalterung	10
10.3 Montage des Gerätes	10
10.4 Demontage des Gerätes	11
10.5 Elektrischer Anschluss	11
11. Inbetriebnahme	11
12. Störungsbehebung	11
13. Übergabe des Gerätes	11
14. Technische Daten	12
14.1 Maße und Anschlüsse	12
14.2 Angaben zum Energieverbrauch	12
14.3 Datentabelle	13

KUNDENDIENST UND GARANTIE

UMWELT UND RECYCLING

BESONDERE HINWEISE

- Halten Sie Kinder unter 3 Jahren von dem Gerät fern, wenn keine ständige Beaufsichtigung gewährleistet ist.
- Das Gerät kann von 3- bis 7-jährigen Kindern ein- und ausgeschaltet werden, wenn sie beaufsichtigt werden oder bezüglich des sicheren Gebrauchs des Gerätes unterwiesen wurden und die daraus resultierenden Gefahren verstanden haben. Voraussetzung hierfür ist, dass das Gerät wie beschrieben montiert wurde. 3- bis 7-jährige Kinder dürfen nicht den Stecker in die Steckdose stecken und das Gerät nicht regulieren.
- Das Gerät kann von Kindern ab 8 Jahren sowie von Personen mit verringerten physischen, sensorischen oder mentalen Fähigkeiten oder Mangel an Erfahrung und Wissen benutzt werden, wenn sie beaufsichtigt werden oder bezüglich des sicheren Gebrauchs des Gerätes unterwiesen wurden und die daraus resultierenden Gefahren verstanden haben.
- Kinder dürfen nicht mit dem Gerät spielen. Reinigung und Benutzer-Wartung dürfen nicht von Kindern ohne Beaufsichtigung durchgeführt werden.
- Teile des Gerätes können sehr heiß werden und Verbrennungen verursachen. Wenn Kinder und schutzbedürftige Personen anwesend sind, ist besondere Vorsicht geboten.
- Um eine Überhitzung des Gerätes zu vermeiden, decken Sie das Gerät nicht ab.
- Bringen Sie das Gerät nicht unmittelbar unter einer Wandsteckdose an.
- Bei Festanschluss muss das Gerät über eine Trennstrecke von mindestens 3 mm allpolig vom Netzanschluss getrennt werden können.

- Das Netzanschlusskabel darf bei Beschädigung oder Austausch nur durch einen vom Hersteller berechtigten Fachhandwerker mit dem originalen Ersatzteil ersetzt werden.
- Befestigen Sie das Gerät wie in Kapitel „Installation / Montage“ beschrieben.

BEDIENUNG

1. Allgemeine Hinweise

Die Kapitel „Besondere Hinweise“ und „Bedienung“ richten sich an den Gerätebenutzer und den Fachhandwerker.

Das Kapitel „Installation“ richtet sich an den Fachhandwerker.



Hinweis

Lesen Sie diese Anleitung vor dem Gebrauch sorgfältig durch und bewahren Sie sie auf. Geben Sie die Anleitung ggf. an einen nachfolgenden Benutzer weiter.

1.1 Sicherheitshinweise

1.1.1 Aufbau von Sicherheitshinweisen



SIGNALWORT Art der Gefahr
Hier stehen mögliche Folgen bei Nichtbeachtung des Sicherheitshinweises.
▶ Hier stehen Maßnahmen zur Abwehr der Gefahr.

1.1.2 Symbole, Art der Gefahr

Symbol	Art der Gefahr
	Verletzung
	Stromschlag
	Verbrennung (Verbrennung, Verbrühung)

1.1.3 Signalworte

SIGNALWORT	Bedeutung
GEFAHR	Hinweise, deren Nichtbeachtung schwere Verletzungen oder Tod zur Folge haben.
WARNUNG	Hinweise, deren Nichtbeachtung schwere Verletzungen oder Tod zur Folge haben kann.
VORSICHT	Hinweise, deren Nichtbeachtung zu mittelschweren oder leichten Verletzungen führen kann.

1.2 Andere Markierungen in dieser Dokumentation



Hinweis

Allgemeine Hinweise werden mit dem nebenstehenden Symbol gekennzeichnet.
▶ Lesen Sie die Hinweistexte sorgfältig durch.

Symbol	Bedeutung
	Sachschaden (Geräte-, Folge-, Umweltschaden)
	Geräteentsorgung

- ▶ Dieses Symbol zeigt Ihnen, dass Sie etwas tun müssen. Die erforderlichen Handlungen werden Schritt für Schritt beschrieben.

1.3 Hinweise am Gerät

Symbol	Bedeutung
	Gerät nicht abdecken

1.4 Maßeinheiten



Hinweis

Wenn nicht anders angegeben, sind alle Maße in Millimeter.

2. Sicherheit

2.1 Bestimmungsgemäße Verwendung

Das Gerät dient zur Erwärmung von Wohnräumen.

Das Gerät ist für den Einsatz im häuslichen Umfeld vorgesehen. Es kann von nicht eingewiesenen Personen sicher bedient werden. In nicht häuslicher Umgebung, z. B. im Kleingewerbe, kann das Gerät ebenfalls verwendet werden, sofern die Benutzung in gleicher Weise erfolgt.

Eine andere oder darüber hinausgehende Benutzung gilt als nicht bestimmungsgemäß. Zum bestimmungsgemäßen Gebrauch gehört auch das Beachten dieser Anleitung sowie der Anleitungen für eingesetztes Zubehör.

2.2 Allgemeine Sicherheitshinweise



WARNUNG Verletzung

- Halten Sie Kinder unter 3 Jahren von dem Gerät fern, wenn keine ständige Beaufsichtigung gewährleistet ist.
- Das Gerät kann von 3- bis 7-jährigen Kindern ein- und ausgeschaltet werden, wenn sie beaufsichtigt werden oder bezüglich des sicheren Gebrauchs des Gerätes unterwiesen wurden und die daraus resultierenden Gefahren verstanden haben. Voraussetzung hierfür ist, dass das Gerät wie beschrieben montiert wurde. 3- bis 7-jährige Kinder dürfen nicht den Stecker in die Steckdose stecken und das Gerät nicht regulieren.
- Das Gerät kann von Kindern ab 8 Jahren sowie von Personen mit verringerten physischen, sensorischen oder mentalen Fähigkeiten oder Mangel an Erfahrung und Wissen benutzt werden, wenn sie beaufsichtigt werden oder bezüglich des sicheren Gebrauchs des Gerätes unterwiesen wurden und die daraus resultierenden Gefahren verstanden haben.
- Kinder dürfen nicht mit dem Gerät spielen. Reinigung und Benutzer-Wartung dürfen nicht von Kindern ohne Beaufsichtigung durchgeführt werden.



WARNUNG Verletzung

In geschlossenen Räumen können schnell hohe Temperaturen entstehen. Wenn das Gerät in kleinen Räumen betrieben wird und die dort befindlichen Personen nicht selbstständig das Gerät regulieren oder den Raum verlassen können, stellen Sie eine ständige Überwachung sicher.



WARNUNG Verbrennung

Betreiben Sie das Gerät nicht ...

- wenn die Mindestabstände zu angrenzenden Objektflächen oder sonstigen brennbaren Materialien unterschritten werden.
- in Räumen, die durch Chemikalien, Staub, Gase oder Dämpfe feuer- oder explosionsgefährdet sind. Lüften Sie den Raum vor dem Heizen ausreichend.
- in unmittelbarer Nähe von Rohrleitungen oder Behältnissen, die brennbare oder explosionsgefährdete Stoffe führen oder enthalten.
- wenn ein Gerätebauteil beschädigt ist, das Gerät heruntergefallen ist oder eine Fehlfunktion vorliegt.



WARNUNG Verbrennung

- Legen Sie keine brennbaren, entzündbaren oder wärmedämmenden Gegenstände oder Stoffe auf das Gerät oder in dessen unmittelbare Nähe.
- Achten Sie darauf, dass Lufteintritt und -austritt nicht blockiert werden.
- Stecken Sie keine Gegenstände zwischen Gerät und Wand.



WARNUNG Verbrennung

Das Gerät ist nicht für den Gebrauch als Standgerät geeignet. Betreiben Sie das Gerät ausschließlich an der mitgelieferten Wandhalterung (siehe Kapitel „Installation / Montage“).



VORSICHT Verbrennung

Teile des Gerätes können sehr heiß werden und Verbrennungen verursachen. Wenn Kinder und schutzbedürftige Personen anwesend sind, ist besondere Vorsicht geboten.



WARNUNG Überhitzung

Um eine Überhitzung des Gerätes zu vermeiden, decken Sie das Gerät nicht ab.



Sachschaden

- Achten Sie darauf, dass das Netzanschlusskabel nicht am Gerät anliegt.
- Benutzen Sie das Gerät nicht als Aufstiegshilfe.
- Betreiben Sie das Gerät nicht im Freien.

2.3 Prüfzeichen

Siehe Typenschild am Gerät.

3. Gerätebeschreibung

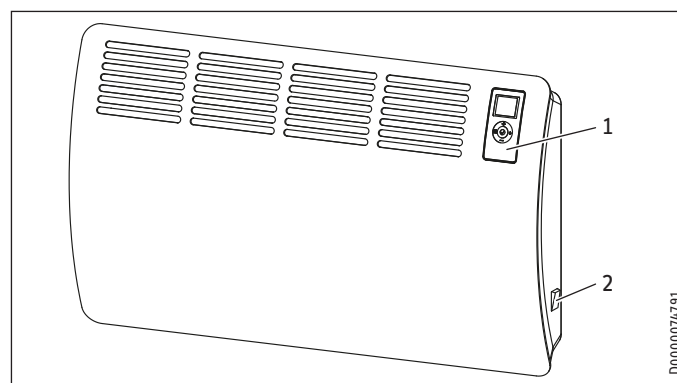
Das Gerät ist ein wandhängendes Elektro-Direktheizgerät.

Das Gerät eignet sich z. B. als Vollheizung oder als Übergangs- und Ergänzungsheizung für kleinere Räume.

Die Luft im Gerät wird durch einen Heizkörper erwärmt und tritt durch natürliche Konvektion oben durch den Luftaustritt aus. Durch den Lufteintritt an der Geräteunterseite strömt kühle Raumluft nach.

Wenn die eingestellte Raum-Soll-Temperatur erreicht ist, wird sie durch zeitweises Heizen gehalten.

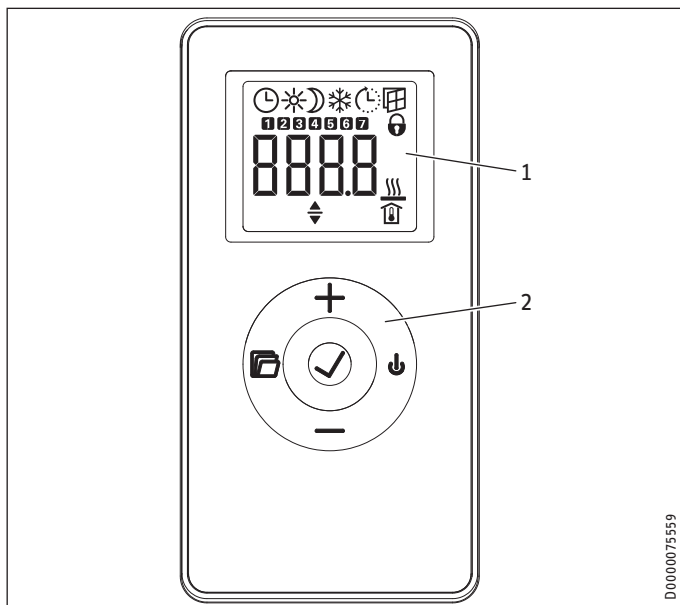
4. Bedienung



- 1 Bedieneinheit
- 2 Netzschalter

4.1 Bedieneinheit

Die Bedienung erfolgt über die Bedieneinheit, die sich rechts oben in der Gerätefront befindet.



- 1 Anzeige
- 2 Bedienfeld

4.1.1 Bedienfeld

Taste	Benennung	Beschreibung
	Taste „Standby“	Bedieneinheit einschalten; Bedieneinheit und Heizgerät in Standby-Betrieb versetzen
	Taste „OK“	Auswahl; Einstellungen bestätigen
	Taste „Menü“	Menü aufrufen und verlassen
	Taste „+“	Menüpunkte aufrufen; Einstellungen ändern
	Taste „-“	Menüpunkte aufrufen; Einstellungen ändern

4.1.2 Anzeige

Wenn 20 Sekunden lang keine Bedieneraktion erfolgt, schaltet sich die Hintergrundbeleuchtung aus. Durch Drücken einer beliebigen Taste schalten Sie die Hintergrundbeleuchtung wieder ein.

Symbole

Symbol	Beschreibung
	Uhrzeitanzeige: Anzeige der aktuellen Uhrzeit oder eines programmierten Startzeitpunktes Zeitprogramm aktiviert: Das Gerät heizt entsprechend dem aktivierten Zeitprogramm.
	Komfortbetrieb: Das Gerät hält die eingestellte Komforttemperatur. Standardwert: 21,0 °C. Nutzen Sie diese Einstellung für komfortable Raumtemperaturen bei Anwesenheit.

Symbol	Beschreibung
	Absenkbetrieb: Das Gerät hält die eingestellte Absenkttemperatur. Standardwert: 18,0 °C. Nutzen Sie diese Einstellung z. B. nachts oder bei Abwesenheit für einige Stunden.
	Frostschutz aktiv: Bei Einstellung der Raum-Soll-Temperatur auf 7,0 °C wird das Frostschutz-Symbol angezeigt. Nutzen Sie diese Einstellung, um einen ungenutzten Raum vor Frostschäden zu schützen.
	Adaptiver Start: Bei aktiviertem Zeitprogramm werden die Schaltzeiten des Heizgerätes so angepasst, dass die jeweils eingestellte Raum-Soll-Temperatur bereits zum programmierten Startzeitpunkt erreicht wird. Voraussetzung: Die Funktion „Adaptiver Start“ ist eingeschaltet (siehe Kapitel „Einstellungen / Basismenü“).
	Fenster-offen-Erkennung: Um einen unnötigen Energieverbrauch während des Lüftens zu vermeiden, schaltet das Gerät bei geöffnetem Fenster automatisch für eine Stunde in den Frostschutzbetrieb. Das Symbol „Fenster-offen-Erkennung“ blinkt. Sie können den Frostschutzbetrieb nach dem Lüften mit der Taste „+“ oder „OK“ manuell beenden. Das Gerät heizt wieder auf die eingestellte Raum-Soll-Temperatur. Damit die Funktion „Fenster-offen-Erkennung“ aktiv wird, müssen folgende Voraussetzungen gegeben sein: - Die Raum-Soll-Temperatur ist auf 15 °C oder höher eingestellt. - Ein sprunghafter Temperaturabfall am Gerät um mindestens 3 °C. - Die Fenster-offen-Erkennung ist eingeschaltet (siehe Kapitel „Einstellungen / Basismenü“).
	Bediensperre: Das Bedienfeld ist gesperrt.
	Heizung aktiv: Das Gerät heizt, um die eingestellte Raum-Soll-Temperatur zu halten.
	Anzeige Raumtemperatur
	Parameter editierbar: Der angezeigte Parameter kann mit den Tasten „+“ und „-“ verändert werden.
	Wochentage: 1 = Montag, 2 = Dienstag ... 7 = Sonntag

4.2 Gerät ein- und ausschalten



Hinweis

Bei der Erstinbetriebnahme sowie nach längerer Betriebsunterbrechung ist eine kurzzeitige Geruchsbildung möglich.

Das Gerät ist betriebsbereit, sobald Sie es an der Wand montiert und elektrisch angeschlossen haben.

- ▶ Schalten Sie das Gerät durch Betätigen des Netzschalters an der rechten Geräteseite ein und aus.
- ▶ Bei längerer Nichtbenutzung (z. B. während der Sommermonate) schalten Sie das Gerät aus.

Alle Einstellungen bleiben nach dem Ausschalten oder bei Spannungsunterbrechung erhalten. Das Gerät besitzt eine Gangreserve, die dafür sorgt, dass Wochentag und Uhrzeit für einige Stunden erhalten bleiben.

BEDIENUNG

Einstellungen



Hinweis

Wenn das Gerät bei aktiviertem Zeitprogramm für längere Zeit ausgeschaltet war, werden Sie nach dem Einschalten aufgefordert, Wochentag und Uhrzeit einzustellen. Bis eine Einstellung vorgenommen wird, arbeitet das Gerät im Komfortbetrieb.

4.3 Standby-Betrieb



Sachschaden

Im Standby-Betrieb schaltet das Gerät die Heizung unter keinen Umständen ein. Frostschutz ist dann nicht gegeben.

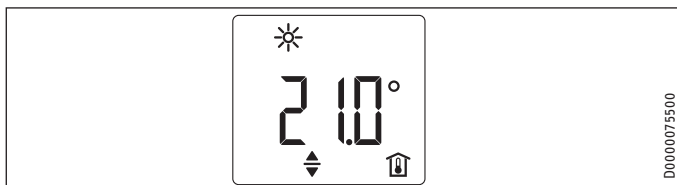
- ▶ Um die Bedieneinheit einzuschalten, drücken Sie die Taste „Standby“. Die Standardanzeige erscheint.
- ▶ Um die Bedieneinheit und das Heizgerät in den Standby-Betrieb zu versetzen, drücken Sie die Taste „Standby“. Die Anzeige zeigt „----“.

5. Einstellungen

5.1 Bediensperre

Zum Sperren oder Entsperrern des Bedienfeldes halten Sie die Tasten „+“ und „-“ gleichzeitig 5 Sekunden lang gedrückt.

5.2 Standardanzeige



Die Standardanzeige wird dauerhaft angezeigt. Wenn Sie sich innerhalb des Menüs befinden und länger als 20 Sekunden keine Bedieneraktion ausführen, wechselt das Gerät automatisch zur Standardanzeige.

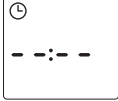





In der Standardanzeige sehen Sie die aktuelle Raum-Soll-Temperatur sowie das Symbol „Parameter editierbar“. Über die Tasten „+“ und „-“ können Sie die Raum-Soll-Temperatur verändern.

Wenn die eingestellte Raum-Soll-Temperatur einem der eingestellten Werte für Komfort- oder Absenkttemperatur entspricht, erscheint in der Menüleiste das Symbol der entsprechenden Betriebsart (Komfortbetrieb, Absenkbetrieb).

Die Raum-Soll-Temperatur kann auch bei aktiviertem Zeitprogramm manuell geändert werden. Die geänderte Raum-Soll-Temperatur bleibt bis zum nächsten programmierten Schaltzeitpunkt erhalten.

5.3 Basismenü

Um in das Basismenü zu gelangen, drücken Sie kurz die Taste „Menü“. Sie können nun folgende Menüpunkte aufrufen:

Anzeige	Beschreibung
	Wochentag und Uhrzeit einstellen Wochentage: 1 = Montag bis 7 = Sonntag
	Komforttemperatur einstellen Die Komforttemperatur muss mindestens 0,5 °C höher eingestellt sein als die Absenkttemperatur.
	Absenkttemperatur einstellen Die Absenkttemperatur muss mindestens 0,5 °C niedriger eingestellt sein als die Komforttemperatur.
	Funktion „Fenster-offen-Erkennung“ ein- und ausschalten Bei aktiviertem Zeitprogramm Pro4 (120-Minuten-Kurzzeit-timer) ist die Funktion „Fenster-offen-Erkennung“ nicht aktiv.
	Zeitprogramm (Pro1, Pro2, Pro3, Pro4) auswählen oder deaktivieren (off)
	Funktion „Adaptiver Start“ ein- und ausschalten Bei aktiviertem Zeitprogramm Pro4 (120-Minuten-Kurzzeit-timer) ist die Funktion „Adaptiver Start“ nicht aktiv.

Wenn Sie die Einstellung eines Menüpunktes ändern möchten, rufen Sie den entsprechenden Menüpunkt mit den Tasten „+“ und „-“ auf. Drücken Sie die Taste „OK“.

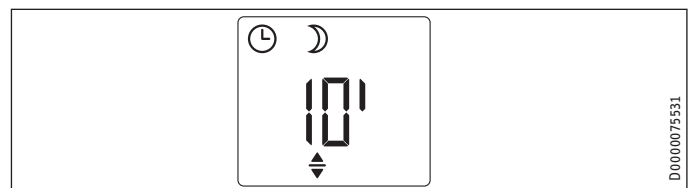
Sobald das Symbol „Parameter editierbar“ erscheint, können Sie mit den Tasten „+“ und „-“ die Einstellung des Menüpunktes ändern. Um die Einstellungen zu speichern, drücken Sie die Taste „OK“.

Um das Basismenü zu verlassen, drücken Sie die Taste „Menü“. Die Standardanzeige erscheint.

5.3.1 120-Minuten-Kurzzeit-timer

Mit dem 120-Minuten-Kurzzeit-timer können Sie den Komfortbetrieb für eine gewählte Zeit von bis zu 120 Minuten aktivieren. Während der eingestellten Zeit heizt das Gerät auf die eingestellte Komforttemperatur. Danach arbeitet das Gerät im Absenkbetrieb.

Wenn Sie den 120-Minuten-Kurzzeit-timer nutzen möchten, wählen Sie im Basismenü das Zeitprogramm Pro4 aus.



In der Standardanzeige sehen Sie die eingestellte Zeit in Minuten sowie das Symbol „Parameter editierbar“. Über die Tasten „+“ und „-“ können Sie eine beliebige Zeit von 10 - 120 Minuten einstellen.

BEDIENUNG

Einstellungen

Um den Kurzzeittimer zu aktivieren, drücken Sie die Taste „OK“. Das Gerät schaltet bis zum Ablauf der eingestellten Zeit in den Komfortbetrieb. Während dieser Zeit blinkt die Minutenanzeige.

Wenn Sie den Kurzzeittimer unterbrechen möchten, halten Sie die Taste „OK“ länger als 3 Sekunden gedrückt.

Nach Ablauf der eingestellten Zeit wechselt das Gerät automatisch wieder in den Absenkbetrieb.

5.4 Konfigurationsmenü

Anzeige	Beschreibung
I1-I2	Ist-Werte
Pro1-Pro3	Zeitprogramme
P1-P5	Parameter

Im Konfigurationsmenü können Sie Ist-Werte aufrufen, Zeitprogramme programmieren und Parameter einstellen.

Um in das Konfigurationsmenü zu gelangen, halten Sie die Taste „Menü“ gedrückt. Nach ca. 3 Sekunden wird der Ist-Wert I1 angezeigt.

Mit den Tasten „+“ und „-“ können Sie zwischen den einzelnen Ist-Werten, Zeitprogrammen und Parametern wechseln.

Um das Konfigurationsmenü zu verlassen, drücken Sie die Taste „Menü“. Die Standardanzeige erscheint.

5.4.1 Ist-Werte

Sie können folgende Ist-Werte aufrufen:

Anzeige	Beschreibung	Einheit
I1	Ist-Wert Raumtemperatur	[°C] [°F]
I2	Relative Heizdauer (Über den Parameter P5 können Sie den Zähler zurücksetzen.)	[h]



Hinweis

Der Zähler für die relative Heizdauer (I2) zählt die Zeitdauer, in der das Gerät heizt, in vollen Stunden. Wenn das Gerät ausgeschaltet wird, werden Heizphasen unter 60 Minuten nicht erfasst.

5.4.2 Zeitprogramme

Es stehen Ihnen drei Zeitprogramme zur Verfügung. Die Zeitprogramme Pro1 und Pro2 sind werkseitig vorkonfiguriert. Das Zeitprogramm Pro3 können Sie nach Ihren individuellen Bedürfnissen einstellen.

Anzeige	Beschreibung
Pro1	Zeitprogramm „täglich“ - Wiederholung: Montag bis Sonntag
Pro2	Zeitprogramm „werktags“ - Wiederholung: Montag bis Freitag
Pro3	Zeitprogramm „benutzerdefiniert“ - bis zu 14 Komfortphasen frei konfigurierbar



Hinweis

Wenn Sie ein Zeitprogramm nutzen möchten, müssen Sie im Basismenü das gewünschte Zeitprogramm auswählen (siehe Kapitel „Einstellungen / Basismenü“).



Hinweis

Beachten Sie beim Einstellen der Zeitprogramme, dass Wochentag und Uhrzeit korrekt eingestellt sind.



Hinweis

Für alle Zeitprogramme (Pro1, Pro2, Pro3) gilt: Wenn der Endzeitpunkt nach 23:59 Uhr liegt, wird der Endzeitpunkt automatisch auf den nächsten Wochentag gelegt. Die Komfortphase wird über Mitternacht gehalten und endet am folgenden Wochentag zum eingestellten Endzeitpunkt.

Zeitprogramme Pro1 und Pro2

Mit den Zeitprogrammen Pro1 und Pro2 können Sie den Start- und Endzeitpunkt des Komfortbetriebs festlegen. In dieser Zeitspanne heizt das Gerät auf die eingestellte Komforttemperatur. Außerhalb dieser festgelegten Zeitspanne arbeitet das Gerät im Absenkbetrieb. Daraus ergeben sich eine Komfort- und eine Absenkphase, die sich täglich (Pro1) bzw. an jedem Werktag (Pro2) wiederholen.

Werkseitig sind diese Phasen wie folgt konfiguriert:

- 08:00 Uhr - 22:00 Uhr: Komfortbetrieb
- 22:00 Uhr - 08:00 Uhr: Absenkbetrieb



Hinweis

Bei aktiviertem Zeitprogramm Pro2 arbeitet das Gerät am Wochenende ausschließlich im Absenkbetrieb.

Um die Zeitprogramme Pro1 und Pro2 Ihren Bedürfnissen entsprechend anzupassen, gehen Sie folgendermaßen vor:

- ▶ Rufen Sie im Konfigurationsmenü mit den Tasten „+“ und „-“ das gewünschte Zeitprogramm auf.
- ▶ Drücken Sie die Taste „OK“. Der Startzeitpunkt für den Komfortbetrieb wird angezeigt.
- ▶ Stellen Sie den gewünschten Startzeitpunkt mit den Tasten „+“ und „-“ ein.
- ▶ Drücken Sie die Taste „OK“. Der Endzeitpunkt für den Komfortbetrieb wird angezeigt.
- ▶ Stellen Sie den gewünschten Endzeitpunkt mit den Tasten „+“ und „-“ ein.
- ▶ Drücken Sie zum Speichern die Taste „OK“.

Zeitprogramm Pro3

Mit dem Zeitprogramm Pro3 können Sie bis zu 14 separate Komfortphasen festlegen, die sich wöchentlich wiederholen.

Um im Zeitprogramm Pro3 eine Komfortphase zu konfigurieren, gehen Sie folgendermaßen vor:

- ▶ Rufen Sie im Konfigurationsmenü mit den Tasten „+“ und „-“ das Zeitprogramm Pro3 auf.
- ▶ Drücken Sie die Taste „OK“. Die Anzeige zeigt „3---“.
- ▶ Drücken Sie die Taste „OK“. Ein Wochentag bzw. eine Gruppe von Wochentagen wird angezeigt.
- ▶ Stellen Sie den gewünschten Wochentag bzw. die gewünschte Gruppe von Wochentagen mit den Tasten „+“ und „-“ ein.

- ▶ Drücken Sie die Taste „OK“.
Der Startzeitpunkt für den Komfortbetrieb wird angezeigt.
- ▶ Stellen Sie den gewünschten Startzeitpunkt mit den Tasten „+“ und „-“ ein.
- ▶ Drücken Sie die Taste „OK“.
Der Endzeitpunkt für den Komfortbetrieb wird angezeigt.
- ▶ Stellen Sie den gewünschten Endzeitpunkt mit den Tasten „+“ und „-“ ein.
- ▶ Drücken Sie die Taste „OK“.
Die Komfortphase „3-01“ ist konfiguriert.
- ▶ Um eine weitere Komfortphase zu konfigurieren, wählen Sie im Zeitprogramm Pro3 mit den Tasten „+“ und „-“ die Anzeige „3---“. Gehen Sie wie beschrieben vor.



Hinweis

Um die eingestellten Komfortphasen zurückzusetzen, aktivieren Sie den Parameter P4.

- ▶ Beachten Sie, dass durch Aktivieren des Parameters P4 alle Zeitprogramme (Pro1, Pro2, Pro3) in den Auslieferungszustand zurückgesetzt werden.

5.4.3 Parameter

Sie können folgende Parameter aufrufen:

Anzeige	Beschreibung	Optionen
P1	Offset Raumtemperatur	±3 °C ±5 °F
P2	Uhrzeitformat	12 h 24 h
P3	Einheit Temperaturanzeige	°C °F
P4	Zeitprogramme (Pro1, Pro2, Pro3) zurücksetzen.	on off
P5	Relative Heizdauer zurücksetzen	on off

Wenn Sie den Wert eines Parameters ändern möchten, rufen Sie den entsprechenden Parameter mit den Tasten „+“ und „-“ auf. Drücken Sie die Taste „OK“.

Sobald das Symbol „Parameter editierbar“ erscheint, können Sie mit den Tasten „+“ und „-“ den Wert des Parameters ändern. Um den eingestellten Wert zu speichern, drücken Sie die Taste „OK“.

P1: Offset Raumtemperatur

Eine ungleichmäßige Temperaturverteilung im Raum kann zu einer Differenz zwischen der angezeigten Ist-Temperatur I1 und der von Ihnen gemessenen Raumtemperatur führen. Um die Differenz auszugleichen, können Sie über den Parameter P1 ein Raumtemperatur-Offset von ±3 °C einstellen.

Beispiel: Das Gerät zeigt I1 = 21,0 °C. Die von Ihnen gemessene Raumtemperatur beträgt 20,0 °C. Es besteht eine Differenz von 1,0 °C.

- ▶ Um die Differenz auszugleichen, stellen Sie einen Offset von P1 = -1,0 ein.

P2: Uhrzeitformat

Über den Parameter P2 können Sie festlegen, ob die Uhrzeit im 12-Stunden- oder im 24-Stunden-Format angezeigt wird.

P3: Einheit Temperaturanzeige

Über den Parameter P3 können Sie festlegen, ob die Raumtemperatur in Grad Celsius [°C] oder in Grad Fahrenheit [°F] angezeigt wird.

P4: Zeitprogramme zurücksetzen

Durch Aktivieren des Parameters P4 setzen Sie alle Zeitprogramme (Pro1, Pro2, Pro3) in den Auslieferungszustand zurück.

P5: Relative Heizdauer zurücksetzen

Durch Aktivieren des Parameters P5 setzen Sie den Zähler für die relative Heizdauer (I2) zurück.

6. Reinigung, Pflege und Wartung

Das Gerät enthält keine vom Benutzer zu wartenden Bauteile.



Sachschaden

- Sprühen Sie kein Reinigungsspray in die Luftschlitze.
 - Achten Sie darauf, dass keine Feuchtigkeit in das Gerät eindringt.
- Wenn am Gerätegehäuse leichte bräunliche Verfärbungen auftreten, reiben Sie sie mit einem feuchten Tuch ab.
 - Reinigen Sie das Gerät im abgekühlten Zustand mit geräucherten Pflegemitteln. Vermeiden Sie scheuernde und ätzende Pflegemittel.

7. Problembesehung

Problem	Ursache	Behebung
Der Raum wird nicht ausreichend warm. Das Gerät wird nicht heiß.	Temperatur am Gerät ist zu niedrig eingestellt.	Prüfen Sie die eingestellte Raumtemperatur. Regeln Sie ggf. nach.
	Fehlende Spannungsversorgung.	Prüfen Sie die Stellung des Netzschalters, den FI-Schutzschalter und die Sicherung in der Hausinstallation.
Der Raum wird nicht ausreichend warm, obwohl das Gerät heiß wird.	Überhitzung. Der Sicherheitstemperaturbegrenzer begrenzt die Heizleistung.	Beseitigen Sie die Ursache (Schmutz oder Hindernisse am Luftein- oder Luftaustritt). Beachten Sie die Mindestabstände!
	Der Wärmebedarf des Raumes ist höher als die Leistung des Gerätes.	Beseitigen Sie Wärmeverluste (Schließen Sie Fenster und Türen. Vermeiden Sie Dauerlüften.)
Der Raum wird zu warm.	Temperatur am Gerät ist zu hoch eingestellt.	Prüfen Sie die eingestellte Raumtemperatur. Regeln Sie ggf. nach.
Das Symbol „Heizung aktiv“ blinkt. Das Gerät heizt nicht.	Die elektronische Raumtemperaturregelung begrenzt die Dauer zwischen zwei Einschaltzeitpunkten auf mindestens 10 Minuten. Die Heizung bleibt bis zum Ablauf dieser Zeit aus, dabei blinkt das Symbol „Heizung aktiv“.	Warten Sie die Dauer zwischen zwei Einschaltzeitpunkten ab.

Problem	Ursache	Behebung
Die Fenster-offen-Erkennung reagiert nicht.	Das Gerät erkennt keinen deutlichen Temperaturabfall durch Lüften. (Die Fenster-offen-Erkennung setzt eine zuvor stabile Raumtemperatur voraus.)	Warten Sie nach Einstellungen am Gerät eine Weile, bis sich die Raumtemperatur vollständig stabilisiert hat. Vermeiden Sie Hindernisse für den Luftaustausch zwischen Gerät und Raumluft. Montieren Sie das Gerät in unmittelbarer Nähe zu einem Fenster. Lüften Sie über ein weit geöffnetes Fenster. Schalten Sie das Gerät für die Dauer des Lüftens manuell in den Standby-Betrieb.
	Die Raum-Soll-Temperatur ist niedriger als 15 °C eingestellt.	Stellen Sie die Raum-Soll-Temperatur auf 15 °C oder höher ein.
	Die Fenster-offen-Erkennung ist nicht aktiviert.	Schalten Sie im Basismenü die Fenster-offen-Erkennung ein.
Die Funktion „Adaptiver Start“ arbeitet nicht wie gewünscht.	Die Funktion wirkt sich nur bei aktiviertem Zeitprogramm aus.	Nutzen Sie die Zeitprogramme für optimierten Heizkomfort.
	Die Raumtemperatur schwankt stark bzw. der Lernvorgang des Gerätes ist nicht abgeschlossen.	Warten Sie einige Tage, bis sich das Verhalten stabilisiert hat.
	Die Funktion „Adaptiver Start“ ist nicht aktiviert.	Schalten Sie im Basismenü die Funktion „Adaptiver Start“ ein.
Die Anzeige zeigt „Err“ oder „E...“.	Ein interner Fehler wurde erkannt.	Informieren Sie den Fachhandwerker.

Wenn Sie die Ursache nicht beheben können, rufen Sie den Fachhandwerker. Zur besseren und schnelleren Hilfe teilen Sie ihm die Nummer vom Typenschild mit (000000-0000-000000).

INSTALLATION

8. Sicherheit

Die Installation, Inbetriebnahme sowie Wartung und Reparatur des Gerätes darf nur von einem Fachhandwerker durchgeführt werden.

8.1 Allgemeine Sicherheitshinweise

Wir gewährleisten eine einwandfreie Funktion und Betriebssicherheit nur, wenn das für das Gerät bestimmte Original-Zubehör und die originalen Ersatzteile verwendet werden.



VORSICHT Verbrennung

- Montieren Sie das Gerät nur an einer senkrechten, bis mindestens 85 °C temperaturbeständigen Wand.
- Halten Sie die Mindestabstände zu angrenzenden Objektflächen ein.



Sachschaden

- Achten Sie beim Anschluss an eine Steckdose darauf, dass die Steckdose nach der Installation des Gerätes frei zugänglich ist.
- Montieren Sie das Gerät nicht unmittelbar unter einer Wandsteckdose.
- Achten Sie darauf, dass das Anschlusskabel keine Geräteteile berührt.

8.2 Vorschriften, Normen und Bestimmungen



Hinweis

Beachten Sie alle nationalen und regionalen Vorschriften und Bestimmungen.

9. Gerätebeschreibung

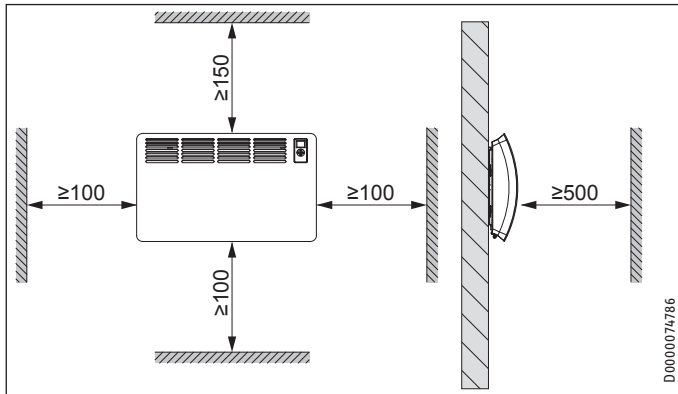
9.1 Lieferumfang

Mit dem Gerät werden geliefert:

- Wandhalterung (am Gerät eingehängt)

10. Montage

10.1 Mindestabstände



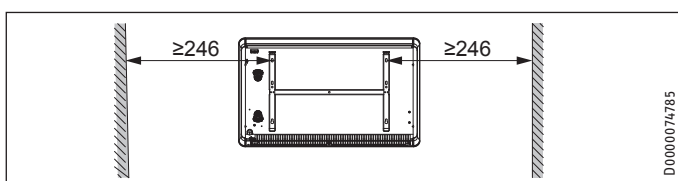
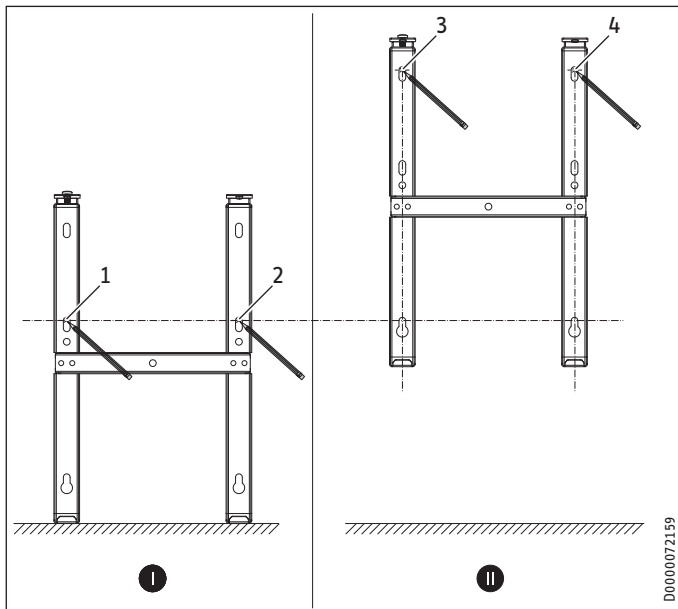
10.2 Montage der Wandhalterung

Das Gerät ist für die Wandmontage mittels der mitgelieferten Wandhalterung vorgesehen. Das Gerät darf nur waagrecht montiert werden.



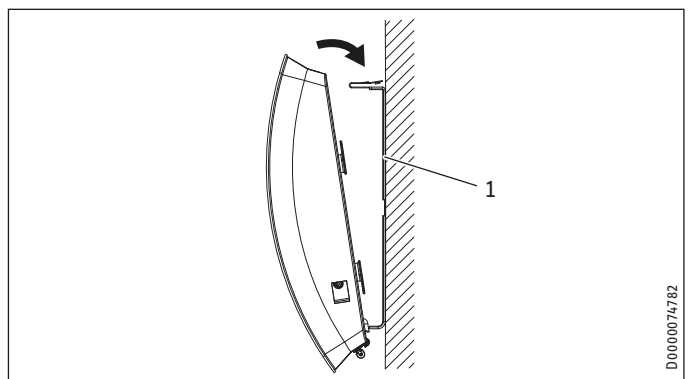
Hinweis

- Sie können die Wandhalterung als Schablone zur Wandbefestigung verwenden. Dies gewährleistet den notwendigen Bodenabstand.
- Wenn der Boden uneben oder geneigt ist, benutzen Sie eine Wasserwaage.



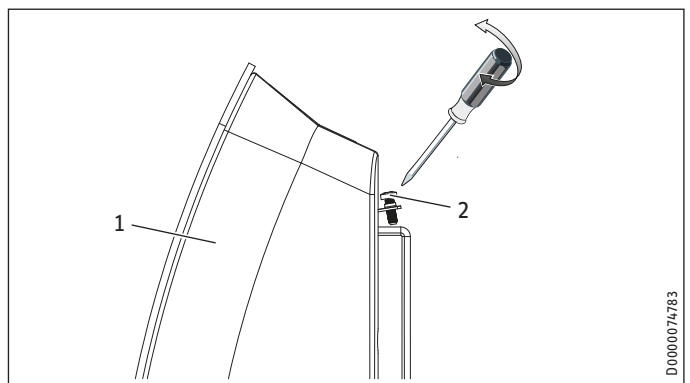
- ▶ Hängen Sie die Wandhalterung aus dem Gerät aus.
- ▶ Stellen Sie die mittelpunktorientierte Wandhalterung waagrecht auf den Boden. Markieren Sie die Bohrungen 1 und 2.
- ▶ Heben Sie die Wandhalterung hoch, sodass die unteren Bohrungen in der Wandhalterung deckungsgleich mit den gerade angebrachten Markierungen an der Montagewand sind.
- ▶ Markieren Sie die Bohrungen 3 und 4 an der Montagewand.
- ▶ Bohren Sie die Bohrlöcher an den 4 Markierungen.
- ▶ Befestigen Sie die Wandhalterung mit geeignetem Befestigungsmaterial (Schrauben, Dübel). Mit den vertikalen Langlöchern können Sie ein Verlaufen der Befestigungsbohrung ausgleichen.

10.3 Montage des Gerätes



1 Wandhalterung

- ▶ Hängen Sie das Gerät mit den an der Geräterückwand befindlichen Aufnahmeschlitzten auf die unteren Laschen der Wandhalterung.
- ▶ Bringen Sie das Gerät in eine aufrechte Position.
- ▶ Drücken Sie das Gerät zur Arretierung in Richtung der Befestigungswand, bis das Gerät hörbar in die beiden oberen Federn der Wandhalterung einrastet.



1 Gerät

2 Sicherungsschraube

- ▶ Sichern Sie das Gerät mit der mitgelieferten Sicherungsschraube auf der linken oder rechten Seite der Wandhalterung gegen unbeabsichtigtes Abhängen.

INSTALLATION

Inbetriebnahme

10.4 Demontage des Gerätes

- ▶ Lösen und entnehmen Sie die Sicherungsschraube aus der Wandhalterung.
- ▶ Lösen Sie das Gerät, indem Sie die oben an der Wandhalterung angebrachten Federn nach unten drücken.
- ▶ Kippen Sie das Gerät nach vorn und heben es von den unteren Laschen der Wandhalterung ab.

10.5 Elektrischer Anschluss



WARNUNG Stromschlag

- Führen Sie alle elektrischen Anschluss- und Installationsarbeiten nach Vorschrift aus.
- Die Installation mit festverlegter elektrischer Anschlussleitung ist nicht zulässig.



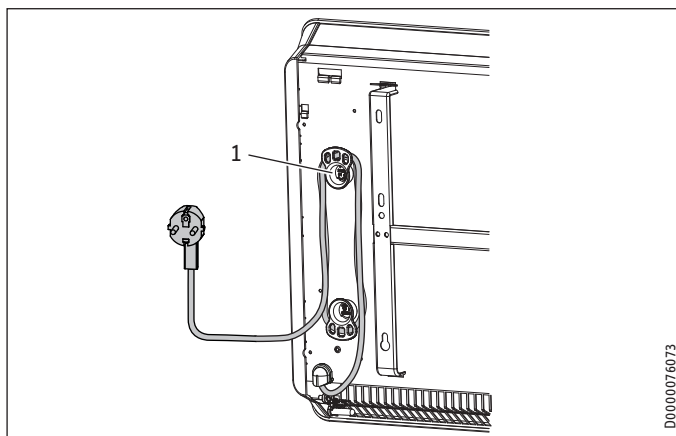
Sachschaden

- Beachten Sie das Typenschild. Die angegebene Spannung muss mit der Netzspannung übereinstimmen.
- Achten Sie auf ausreichenden Zuleitungsquerschnitt bauseits.

Das Gerät wird steckerfertig geliefert. Folgende elektrische Anschlussmöglichkeiten sind zulässig:

	CON 5-20 Premium
Anschluss an eine frei zugängliche Schutzkontaktsteckdose mit entsprechendem Stecker	X
Festanschluss an eine Geräteanschlussdose mit Schutzleiter	X

10.5.1 Anschluss an eine Schutzkontaktsteckdose



1 Halterung für Netzanschlusskabel



Sachschaden

Das Netzanschlusskabel darf nicht in den Hohlraum zwischen Geräterückseite und Montagewand geschoben werden.

- ▶ Wickeln Sie das überschüssige Netzanschlusskabel auf die Kabelhalterung an der Geräterückseite.
- ▶ Stecken Sie den Netzstecker des Gerätes in eine geeignete Schutzkontaktsteckdose.

10.5.2 Festanschluss an eine Geräteanschlussdose



WARNUNG Stromschlag

Bei Festanschluss muss das Gerät über eine Trennstrecke von mindestens 3 mm allpolig vom Stromnetz getrennt werden können.



Sachschaden

- Kürzen Sie das Netzanschlusskabel so, dass es direkt zur Geräteanschlussdose führt.
- Achten Sie beim Kürzen des Netzanschlusskabels darauf, dass sich das Gerät noch problemlos von der Montagewand abhängen lässt.

- ▶ Kürzen Sie das Netzanschlusskabel, indem Sie den Stecker abschneiden.
- ▶ Schließen Sie das Netzanschlusskabel an eine geeignete Geräteanschlussdose an.

11. Inbetriebnahme

Das Gerät ist betriebsbereit, sobald Sie es an der Montagewand befestigt und elektrisch angeschlossen haben.

- ▶ Entfernen Sie die Schutzfolie von der Bedieneinheit.

12. Störungsbehebung

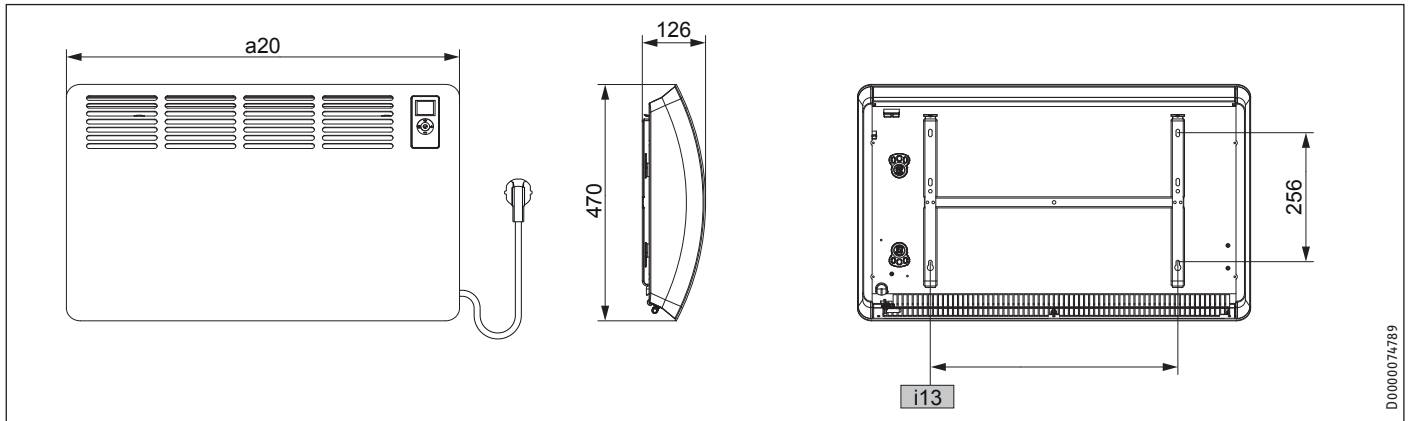
Das Netzanschlusskabel darf bei Beschädigung oder Austausch nur durch einen vom Hersteller berechtigten Fachhandwerker mit dem originalen Ersatzteil ersetzt werden.

13. Übergabe des Gerätes

Erklären Sie dem Benutzer die Funktionen des Gerätes. Machen Sie ihn besonders auf die Sicherheitshinweise aufmerksam. Überreichen Sie dem Benutzer die Bedienungs- und Installationsanleitung.

14. Technische Daten

14.1 Maße und Anschlüsse



				CON 5 Premium	CON 10 Premium	CON 15 Premium	CON 20 Premium
a20	Gerät	Breite	mm	345	470	625	780
i13	Wandaufhängung	Lochabstand horizontal	mm	101	179	335	491

14.2 Angaben zum Energieverbrauch

Die Produktdaten entsprechen den EU-Verordnungen zur Richtlinie für umweltgerechte Gestaltung energieverbrauchsrelevanter Produkte (ErP).

Produktinformationen zu elektrischen Einzelraumheizgeräten nach Verordnung (EU) 2015/1188

		CON 5 Premium	CON 10 Premium	CON 15 Premium	CON 20 Premium
Hersteller		201279	239643	239644	239645
		STIEBEL ELTRON	STIEBEL ELTRON	STIEBEL ELTRON	STIEBEL ELTRON
Wärmeleistung					
Nennwärmeleistung P_{nom}	kW	0,5	1,0	1,5	2,0
Mindestwärmeleistung (Richtwert) P_{min}	kW	0,0	0,0	0,0	0,0
Maximale kontinuierliche Wärmeleistung $P_{max,c}$	kW	0,5	1,0	1,5	2,0
Hilfsstromverbrauch					
Bei Nennwärmeleistung $e_{l,max}$	kW	0,000	0,000	0,000	0,000
Bei Mindestwärmeleistung $e_{l,min}$	kW	0,000	0,000	0,000	0,000
Im Bereitschaftszustand $e_{l,SB}$	kW	0,000	0,000	0,000	0,000
Art der Wärmeleistung/Raumtemperaturkontrolle					
Einstufige Wärmeleistung, keine Raumtemperaturkontrolle		-	-	-	-
Zwei oder mehr manuell einstellbare Stufen, keine Raumtemperaturkontrolle		-	-	-	-
Raumtemperaturkontrolle mit mechanischem Thermostat		-	-	-	-
Mit elektronischer Raumtemperaturkontrolle		-	-	-	-
Elektronische Raumtemperaturkontrolle und Tageszeitregelung		-	-	-	-
Elektronische Raumtemperaturkontrolle und Wochentagsregelung		x	x	x	x
Sonstige Regelungsoptionen					
Raumtemperaturkontrolle mit Präsenzerkennung		-	-	-	-
Raumtemperaturkontrolle mit Erkennung offener Fenster		x	x	x	x
Mit Fernbedienungsoption		-	-	-	-
Mit adaptiver Regelung des Heizbeginns		x	x	x	x
Mit Betriebszeitbegrenzung		-	-	-	-
Mit Schwarzkugelsensor		-	-	-	-

INSTALLATION

Technische Daten

14.3 Datentabelle

		CON 5 Premium	CON 10 Premium	CON 15 Premium	CON 20 Premium
		201279	239643	239644	239645
Elektrische Daten					
Anschlussleistung	W	500	1000	1500	2000
Netzanschluss		1/N/PE ~ 230 V	1/N/PE ~ 230 V	1/N/PE ~ 230 V	1/N/PE ~ 230 V
Nennstrom	A	2,2	4,3	6,5	8,7
Frequenz	Hz	50/-	50/-	50/-	50/-
Energetische Daten					
Raumheizungs-Jahresnutzungsgrad η_s	%	39	39	39	39
Dimensionen					
Höhe	mm	470	470	470	470
Breite	mm	345	470	625	780
Tiefe	mm	126	126	126	126
Gewichte					
Gewicht	kg	4,3	5,9	7,5	9,3
Ausführungen					
Frostschutzstellung	°C	7	7	7	7
Ausführung		Wandgerät	Wandgerät	Wandgerät	Wandgerät
Schutzart (IP)		IP24	IP24	IP24	IP24
Schutzklasse		I	I	I	I
Farbe		alpinweiß	alpinweiß	alpinweiß	alpinweiß
Werte					
Einstellbereich	°C	5-30	5-30	5-30	5-30

Erreichbarkeit

Sollte einmal eine Störung an einem unserer Produkte auftreten, stehen wir Ihnen natürlich mit Rat und Tat zur Seite.

Rufen Sie uns an:
05531 702-111

oder schreiben Sie uns:

Stiebel Eltron GmbH & Co. KG
– Kundendienst –
Dr.-Stiebel-Str. 33, 37603 Holzminden
E-Mail: kundendienst@stiebel-eltron.de
Fax: 05531 702-95890

Weitere Anschriften sind auf der letzten Seite aufgeführt.

Unseren Kundendienst erreichen Sie telefonisch rund um die Uhr, auch an Samstagen und Sonntagen sowie an Feiertagen. Kundendienst-einsätze erfolgen während unserer Geschäftszeiten (von 7.15 bis 18.00 Uhr, freitags bis 17.00 Uhr). Als Sonderservice bieten wir Kundendienst-einsätze bis 21.30 Uhr. Für diesen Sonderservice sowie Kundendienst-einsätze an Wochenenden und Feiertagen werden höhere Preise berechnet.

Garantieerklärung und Garantiebedingungen

Diese Garantiebedingungen regeln zusätzliche Garantieleistungen von uns gegenüber dem Endkunden. Sie treten neben die gesetzlichen Gewährleistungsansprüche des Endkunden. Die gesetzlichen Gewährleistungsansprüche gegenüber den sonstigen Vertragspartnern des Endkunden sind durch unsere Garantie nicht berührt. Die Inanspruchnahme dieser gesetzlichen Gewährleistungsrechte ist unentgeltlich. Diese Rechte werden durch unsere Garantie nicht eingeschränkt.

Diese Garantiebedingungen gelten nur für solche Geräte, die vom Endkunden in der Bundesrepublik Deutschland als Neugeräte erworben werden. Ein Garantievertrag kommt nicht zustande, soweit der Endkunde ein gebrauchtes Gerät oder ein neues Gerät seinerseits von einem anderen Endkunden erwirbt.

Auf Ersatzteile wird über die gesetzliche Gewährleistung hinaus keine Garantie gegeben.

Inhalt und Umfang der Garantie

Die Garantieleistung wird erbracht, wenn an unseren Geräten ein Herstellungs- und/oder Materialfehler innerhalb der Garantiedauer auftritt. Die Garantie umfasst jedoch keine Leistungen für solche Geräte, an denen Fehler, Schäden oder Mängel aufgrund von Verkalkung, chemischer oder elektrochemischer Einwirkung, fehlerhafter Aufstellung bzw. Installation sowie unsachgemäßer Einstellung, Einregulierung, Bedienung, Verwendung oder unsachgemäßem Betrieb auftreten. Ebenso ausgeschlossen sind Leistungen aufgrund mangelhafter oder unterlassener Wartung, Witterungseinflüssen oder sonstigen Naturerscheinungen.

Die Garantie erlischt, wenn am Gerät Reparaturen, Eingriffe oder Abänderungen durch nicht von uns autorisierte Personen vorgenommen wurden.

Der freie Zugang zu dem Gerät muss durch den Endkunden sichergestellt werden. Solange eine ausreichende Zugänglichkeit (Einhaltung der Mindestabstände gemäß Bedienungs- und Installationsanleitung) zu dem Gerät nicht gegeben ist, sind wir zur Erbringung der Garantieleistung nicht verpflichtet. Etwaige Mehrkosten, die durch den Gerätestandort oder eine schlechte Zugänglichkeit des Gerätes bedingt sind bzw. verursacht werden, sind von der Garantie nicht umfasst.

Unfrei eingesendete Geräte werden von uns nicht angenommen, es sei denn, wir haben der unfreien Einsendung ausdrücklich zugestimmt.

Die Garantieleistung umfasst die Prüfung, ob ein Garantieanspruch besteht. Im Garantiefall entscheiden allein wir, auf welche Art der Fehler behoben wird. Es steht uns frei, eine Reparatur des Gerätes ausführen zu lassen oder selbst auszuführen. Etwaige ausgewechselte Teile werden unser Eigentum.

Für die Dauer und Reichweite der Garantie übernehmen wir sämtliche Material- und Montagekosten; bei steckerfertigen Geräten behalten wir

uns jedoch vor, stattdessen auf unsere Kosten ein Ersatzgerät zu versenden.

Soweit der Kunde wegen des Garantiefalles aufgrund gesetzlicher Gewährleistungsansprüche gegen andere Vertragspartner Leistungen erhalten hat, entfällt eine Leistungspflicht von uns.

Soweit eine Garantieleistung erbracht wird, übernehmen wir keine Haftung für die Beschädigung eines Gerätes durch Diebstahl, Feuer, höhere Gewalt oder ähnliche Ursachen.

Über die vorstehend zugesagten Garantieleistungen hinausgehend kann der Endkunde nach dieser Garantie keine Ansprüche wegen mittelbarer Schäden oder Folgeschäden, die durch das Gerät verursacht werden, insbesondere auf Ersatz außerhalb des Gerätes entstandener Schäden, geltend machen. Gesetzliche Ansprüche des Kunden uns gegenüber oder gegenüber Dritten bleiben unberührt. Diese Rechte werden durch unsere Garantie nicht eingeschränkt. Die Inanspruchnahme solcher gesetzlichen Rechte ist unentgeltlich.

Garantiedauer

Für im privaten Haushalt eingesetzte Geräte beträgt die Garantiedauer 24 Monate; im Übrigen (zum Beispiel bei einem Einsatz der Geräte in Gewerbe-, Handwerks- oder Industriebetrieben) beträgt die Garantiedauer 12 Monate.

Die Garantiedauer beginnt für jedes Gerät mit der Übergabe des Gerätes an den Kunden, der das Gerät zum ersten Mal einsetzt.

Garantieleistungen führen nicht zu einer Verlängerung der Garantiedauer. Durch die erbrachte Garantieleistung wird keine neue Garantiedauer in Gang gesetzt. Dies gilt für alle erbrachten Garantieleistungen, insbesondere für etwaig eingebaute Ersatzteile oder für die Ersatzlieferung eines neuen Gerätes.

Inanspruchnahme der Garantie

Garantieansprüche sind vor Ablauf der Garantiedauer, innerhalb von zwei Wochen, nachdem der Mangel erkannt wurde, bei uns anzumelden. Dabei müssen Angaben zum Fehler, zum Gerät und zum Zeitpunkt der Feststellung gemacht werden. Als Garantienachweis ist die Rechnung oder ein sonstiger datierter Kaufnachweis beizufügen. Fehlen die vorgenannten Angaben oder Unterlagen, besteht kein Garantieanspruch.

Garantie für in Deutschland erworbene, jedoch außerhalb Deutschlands eingesetzte Geräte

Wir sind nicht verpflichtet, Garantieleistungen außerhalb der Bundesrepublik Deutschland zu erbringen. Bei Störungen eines im Ausland eingesetzten Gerätes ist dieses gegebenenfalls auf Gefahr und Kosten des Kunden an den Kundendienst in Deutschland zu senden. Die Rücksendung erfolgt ebenfalls auf Gefahr und Kosten des Kunden. Etwaige gesetzliche Ansprüche des Kunden uns gegenüber oder gegenüber Dritten bleiben auch in diesem Fall unberührt. Solche gesetzlichen Rechte werden durch unsere Garantie nicht eingeschränkt. Die Inanspruchnahme dieser gesetzlichen Rechte ist unentgeltlich.

Außerhalb Deutschlands erworbene Geräte

Für außerhalb Deutschlands erworbene Geräte gilt diese Garantie nicht. Es gelten die jeweiligen gesetzlichen Vorschriften und gegebenenfalls die Lieferbedingungen der Ländergesellschaft bzw. des Importeurs.

Garantiegeber

Stiebel Eltron GmbH & Co. KG
Dr.-Stiebel-Str. 33, 37603 Holzminden

Entsorgung von Transport- und Verkaufsverpackungsmaterial

Damit Ihr Gerät unbeschädigt bei Ihnen ankommt, haben wir es sorgfältig verpackt. Bitte helfen Sie, die Umwelt zu schützen, und entsorgen Sie das Verpackungsmaterial des Gerätes sachgerecht. Wir beteiligen uns gemeinsam mit dem Großhandel und dem Fachhandwerk / Fachhandel in Deutschland an einem wirksamen Rücknahme- und Entsorgungskonzept für die umweltschonende Aufarbeitung der Verpackungen.

Überlassen Sie die Transportverpackung dem Fachhandwerker beziehungsweise dem Fachhandel.

Entsorgen Sie Verkaufsverpackungen über eines der Dualen Systeme in Deutschland.

Entsorgung von Altgeräten in Deutschland



Geräteentsorgung

Die mit diesem Symbol gekennzeichneten Geräte dürfen nicht mit dem Hausmüll entsorgt werden.

Als Hersteller sorgen wir im Rahmen der Produktverantwortung für eine umweltgerechte Behandlung und Verwertung der Altgeräte. Weitere Informationen zur Sammlung und Entsorgung erhalten Sie über Ihre Kommune oder Ihren Fachhandwerker / Fachhändler.

Bereits bei der Entwicklung neuer Geräte achten wir auf eine hohe Recyclingfähigkeit der Materialien.

Über das Rücknahmesystem werden hohe Recyclingquoten der Materialien erreicht, um Deponien und die Umwelt zu entlasten. Damit leisten wir gemeinsam einen wichtigen Beitrag zum Umweltschutz.

Entsorgung außerhalb Deutschlands

Entsorgen Sie dieses Gerät fach- und sachgerecht nach den örtlich geltenden Vorschriften und Gesetzen.

REMARQUES PARTICULIÈRES

UTILISATION

1. Remarques générales	17
1.1 Consignes de sécurité	17
1.2 Autres repérages utilisés dans cette documentation	17
1.3 Remarques apposées sur l'appareil	17
1.4 Unités de mesure	17
2. Sécurité	17
2.1 Utilisation conforme	17
2.2 Consignes de sécurité générales	18
2.3 Label de conformité	18
3. Description de l'appareil	18
4. Utilisation	18
4.1 Unité de commande	19
4.2 Mise en marche et arrêt de l'appareil	19
4.3 Mode veille	20
5. Configuration	20
5.1 Verrouillage des commandes	20
5.2 Affichage par défaut	20
5.3 Menu principal	20
5.4 Menu de paramétrage	21
6. Nettoyage, entretien et maintenance	22
7. Aide au dépannage	23

INSTALLATION

8. Sécurité	23
8.1 Consignes de sécurité générales	23
8.2 Prescriptions, normes et réglementations	23
9. Description de l'appareil	23
9.1 Fournitures	23
10. Montage	24
10.1 Distances minimales	24
10.2 Montage du support mural	24
10.3 Pose de l'appareil	24
10.4 Démontage de l'appareil	24
10.5 Raccordement électrique	25
11. Mise en service	25
12. Aide au dépannage	25
13. Remise de l'appareil au client	25
14. Données techniques	26
14.1 Cotes et raccords	26
14.2 Indications relatives à la consommation énergétique	26
14.3 Tableau des données	27

GARANTIE

ENVIRONNEMENT ET RECYCLAGE

REMARQUES PARTICULIÈRES

- Veuillez tenir les enfants de moins de 3 ans éloignés de l'appareil s'ils ne sont pas sous constante surveillance.
- L'appareil peut être allumé et éteint par des enfants âgés de 3 à 7 ans lorsqu'ils sont accompagnés ou qu'ils ont appris à l'utiliser en toute sécurité et s'ils ont compris les dangers encourus. La condition préalable est que l'appareil ait été monté comme décrit. Il est interdit aux enfants de 3 à 7 ans de brancher la prise électrique ou d'intervenir sur la régulation de l'appareil.
- L'appareil peut être utilisé par des enfants de 8 ans et plus ainsi que par des personnes aux facultés physiques, sensorielles ou mentales réduites, ou par des personnes sans expérience, lorsqu'ils sont accompagnés ou qu'ils ont appris à l'utiliser en toute sécurité et s'ils ont compris les dangers encourus.
- Ne laissez pas les enfants jouer avec l'appareil. Ni le nettoyage ni la maintenance relevant de l'utilisateur ne doivent être effectués par des enfants sans surveillance.
- Certaines parties de l'appareil peuvent être très chaudes et causer des brûlures. La présence d'enfants ou de personnes vulnérables requiert une attention particulière.
- Afin d'éviter la surchauffe de l'appareil, veuillez ne pas le couvrir.
- N'installez pas l'appareil directement sous une prise électrique murale.
- En cas de raccordement fixe, l'appareil doit pouvoir être isolé du secteur par un dispositif de coupure omnipolaire ayant une ouverture minimale des contacts de 3 mm.

Remarques générales

- En cas de détérioration ou pour le remplacement du câble d'alimentation, veuillez n'utiliser que des pièces de rechange d'origine, et faire appel à un installateur agréé par le fabricant.
- Fixez l'appareil comme indiqué dans le chapitre « Installation / Montage ».

UTILISATION

1. Remarques générales

Les chapitres « Remarques particulières » et « Utilisation » s'adressent aux utilisateurs de l'appareil et aux installateurs.

Le chapitre « Installation » s'adresse aux installateurs.



Remarque

Lisez attentivement cette notice avant utilisation et conservez-la soigneusement. Remettez cette notice à tout nouvel utilisateur le cas échéant.

1.1 Consignes de sécurité

1.1.1 Structure des consignes de sécurité



MENTION D'AVERTISSEMENT Nature du danger
Sont indiqués ici les risques éventuellement encourus en cas de non-respect de la consigne de sécurité.
► Indique les mesures permettant de prévenir le danger.

1.1.2 Symboles, nature du danger

Symbole	Nature du danger
	Blessure
	Électrocution
	Brûlure (brûlure, ébouillement)

1.1.3 Mentions d'avertissement

MENTION D'AVERTISSEMENT	Signification
DANGER	Caractérise des remarques dont le non-respect entraîne de graves lésions, voire la mort.
AVERTISSEMENT	Caractérise des remarques dont le non-respect peut entraîner de graves lésions, voire la mort.
ATTENTION	Caractérise des remarques dont le non-respect peut entraîner des lésions légères ou moyennement graves.

1.2 Autres repérages utilisés dans cette documentation



Remarque

Le symbole ci-contre caractérise des remarques générales.
► Lisez attentivement les remarques.

Symbole	Signification
	Dommages matériels (dommages subis par l'appareil, dommages indirects et pollution de l'environnement)
	Recyclage de l'appareil

► Ce symbole signale une action à entreprendre. Les actions nécessaires sont décrites étape par étape.

1.3 Remarques apposées sur l'appareil

Symbole	Signification
	Ne pas couvrir l'appareil

1.4 Unités de mesure



Remarque

Sauf indication contraire, toutes les cotes sont indiquées en millimètres.

2. Sécurité

2.1 Utilisation conforme

Cet appareil est conçu pour le chauffage de pièces d'habitation.

L'appareil est prévu pour une utilisation domestique. Il peut être utilisé sans risque par des personnes qui ne disposent pas de connaissances techniques particulières. L'appareil peut également être utilisé dans un environnement non domestique, par exemple dans de petites entreprises, à condition que son utilisation soit de même nature.

Tout autre emploi est considéré comme non conforme. Une utilisation conforme de l'appareil implique également le respect de cette notice et de celles des accessoires utilisés.

2.2 Consignes de sécurité générales

**AVERTISSEMENT Blessure**

- Veuillez tenir les enfants de moins de 3 ans éloignés de l'appareil s'ils ne sont pas sous constante surveillance.
- L'appareil peut être allumé et éteint par des enfants âgés de 3 à 7 ans lorsqu'ils sont accompagnés ou qu'ils ont appris à l'utiliser en toute sécurité et s'ils ont compris les dangers encourus. La condition préalable est que l'appareil ait été monté comme décrit. Il est interdit aux enfants de 3 à 7 ans de brancher la prise électrique ou d'intervenir sur la régulation de l'appareil.
- L'appareil peut être utilisé par des enfants de 8 ans et plus ainsi que par des personnes aux facultés physiques, sensorielles ou mentales réduites, ou par des personnes sans expérience, lorsqu'ils sont accompagnés ou qu'ils ont appris à l'utiliser en toute sécurité et s'ils ont compris les dangers encourus.
- Ne laissez pas les enfants jouer avec l'appareil. Ni le nettoyage ni la maintenance relevant de l'utilisateur ne doivent être effectués par des enfants sans surveillance.

**AVERTISSEMENT Blessure**

Dans les locaux fermés, la température peut monter rapidement. Si l'appareil est utilisé dans un local de petite taille et que les personnes s'y trouvant ne peuvent pas réguler la température elles-mêmes ni quitter le local, une surveillance permanente est requise.

**AVERTISSEMENT Brûlure**

N'utilisez pas l'appareil...

- si les distances minimales aux surfaces d'objets voisins ou autres objets inflammables ne sont pas suffisantes.
- dans les locaux où existe un risque d'incendie ou d'explosion en raison de la présence de produits chimiques, poussières, gaz ou vapeurs. Aérez suffisamment le local avant de le chauffer.
- à proximité immédiate de conduites ou récipients susceptibles de contenir ou de transporter des matériaux inflammables ou explosibles.
- si un composant de l'appareil est endommagé, après une chute de l'appareil ou si un dysfonctionnement survient.

**AVERTISSEMENT Brûlure**

- Ne placez pas d'objets ou de substances combustibles ou inflammables ni d'isolants thermiques sur l'appareil ou dans sa proximité immédiate.
- Veillez à ne jamais bloquer les ouvertures d'arrivée et de sortie d'air.
- N'intercalez pas d'objet entre l'appareil et le mur.

**AVERTISSEMENT Brûlure**

L'appareil n'est pas prévu pour être utilisé sur socle. Utilisez exclusivement cet appareil avec le support mural fourni (voir chapitre « Installation / Montage »).

**ATTENTION Brûlure**

Certaines parties de l'appareil peuvent être très chaudes et causer des brûlures. La présence d'enfants ou de personnes vulnérables requiert une attention particulière.

**AVERTISSEMENT Surchauffe**

Afin d'éviter la surchauffe de l'appareil, veuillez ne pas le couvrir.

**Dommages matériels**

- Veillez à ce que le câble d'alimentation ne se trouve pas contre l'appareil.
- Ne montez pas sur l'appareil.
- N'utilisez pas l'appareil à l'extérieur.

2.3 Label de conformité

Voir la plaque signalétique sur l'appareil.

3. Description de l'appareil

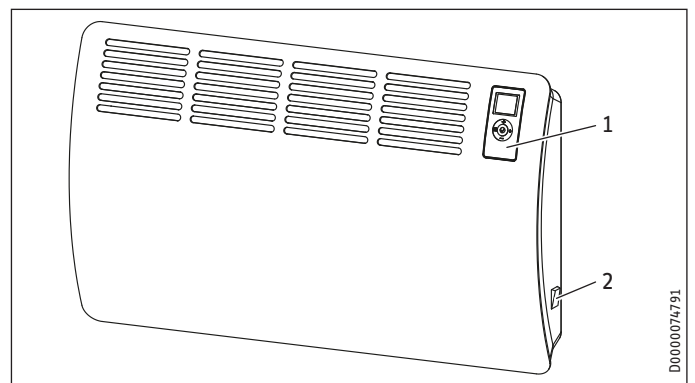
Cet appareil est un appareil de chauffage électrique mural direct.

L'appareil peut servir de chauffage principal ou bien de chauffage d'appoint ou de mi-saison dans les locaux de taille réduite.

L'air est chauffé dans l'appareil par un corps de chauffe et ressort par convection naturelle par la grille supérieure. Parallèlement, de l'air ambiant frais pénètre par l'entrée d'air située sous l'appareil.

Lorsque la température ambiante de consigne est atteinte, elle est maintenue par un chauffage intermittent.

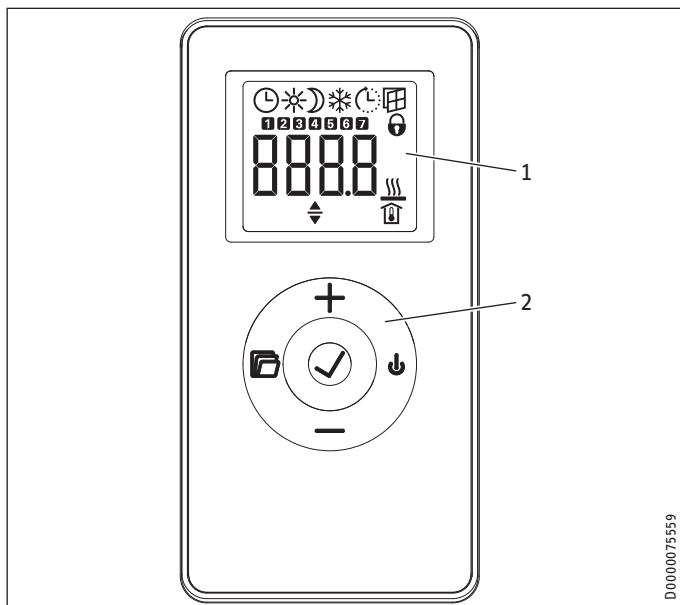
4. Utilisation



- 1 Unité de commande
- 2 Interrupteur principal

4.1 Unité de commande

La commande s'effectue à l'aide de l'unité de commande qui est logée dans la façade en haut à droite.



- 1 Affichage
- 2 Module de commande

4.1.1 Module de commande

Touche	Dénomination	Description
	Touche « veille »	Allumer l'unité de commande ; Mise en position veille de l'unité de commande et du convecteur
	Touche « OK »	Sélection ; Confirmation des réglages
	Touche « Menu »	Appeler et quitter les menus
	Touche « + »	Accès aux rubriques des menus ; Modification des réglages
	Touche « - »	Accès aux rubriques des menus ; Modification des réglages

4.1.2 Affichage

En l'absence d'action de l'utilisateur pendant 20 secondes, le rétro-éclairage s'éteint. Appuyez sur une touche quelconque pour réactiver le rétro-éclairage.

Symboles

Symbole	Description
	Horloge : Affichage de l'heure actuelle ou d'une heure de démarrage programmée
	Mode confort : L'appareil régule à la température de confort pré-réglée. Par défaut : 21 °C. Conserver ce réglage pour une température ambiante de confort en présence des occupants.

Symbole	Description
	Mode réduit : L'appareil régule à la température réduite pré-réglée. Par défaut : 18 °C. Utilisez ce réglage la nuit ou lorsque les occupants s'absentent plusieurs heures.
	Protection hors gel active : Lorsque la température ambiante de consigne est réglée sur 7,0 °C, le symbole de protection hors gel est affiché. Utilisez ce réglage pour la protection hors gel d'un local inutilisé.
	Démarrage adapté : Lorsque le programme de temporisation est activé, l'heure de démarrage du convecteur est adaptée en fonction de la durée nécessaire pour atteindre la température ambiante de consigne à l'heure programmée. Condition requise : la fonction « démarrage adapté » est activée (voir chapitre « Réglages / Menu principal »).
	Détection de fenêtre ouverte : Pour éviter de consommer de l'énergie inutilement lors de l'aération des pièces, l'appareil passe automatiquement en mode protection hors gel pendant une heure lorsqu'une fenêtre est ouverte. L'icône « Détection de fenêtre ouverte » clignote. Vous pouvez quitter le mode protection hors gel après l'aération en activant manuellement une des touches « + » ou « OK ». L'appareil chauffe de nouveau le local jusqu'à atteindre la température ambiante de consigne pré-réglée. Pour pouvoir activer la fonction « Détection de fenêtre ouverte », les conditions suivantes doivent être remplies : - La température ambiante de consigne est réglée sur 15 °C ou plus. - Une chute de température brusque d'au moins 3 °C au niveau de l'appareil. - La détection de fenêtre ouverte est activée (voir chapitre « Réglages / Menu principal »).
	Verrouillage des commandes : L'interface utilisateur est bloquée.
	Chauffage actif : L'appareil chauffe pour maintenir la température ambiante de consigne pré-réglée.
	Affichage de la température ambiante
	Paramètre modifiable : Le paramètre affiché peut être modifié à l'aide des touches « + » ou « - ».
	Jours de la semaine : 1 = lundi, 2 = mardi... 7 = dimanche

4.2 Mise en marche et arrêt de l'appareil

Remarque
Lors de la première mise en service ou suite à un arrêt de fonctionnement prolongé, des odeurs peuvent se dégager temporairement.

L'appareil est prêt à fonctionner dès qu'il a été fixé au mur et branché sur une prise secteur.

- ▶ Allumez ou éteignez l'appareil en actionnant l'interrupteur situé sur le côté droit.
- ▶ En cas d'inutilisation prolongée (pendant l'été par exemple), éteignez l'appareil.

Les paramètres restent conservés lorsque l'appareil est éteint ou lors d'une coupure de courant. Cet appareil possède une certaine autonomie permettant de conserver le jour de la semaine et l'heure actuels pendant plusieurs heures.

UTILISATION

Configuration



Remarque

Lorsque l'appareil est demeuré arrêté longtemps alors que le programme de temporisation était activé, il vous sera demandé de procéder à un nouveau réglage de l'heure et du jour de la semaine. Sinon, l'appareil fonctionnera en mode confort jusqu'à ce que ce réglage soit effectué.

4.3 Mode veille



Dommages matériels

En mode veille, le chauffage ne se met jamais en marche. La protection hors gel n'est pas assurée.

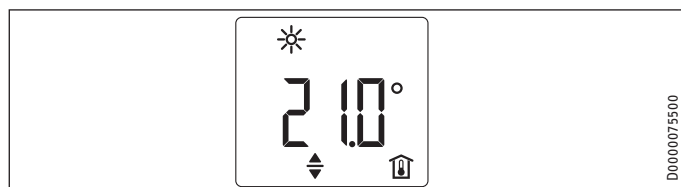
- ▶ Pour allumer l'unité de commande, appuyez sur la touche « Veille ». L'affichage standard apparaît.
- ▶ Pour que l'unité de commande et le convecteur passent en mode veille, appuyez sur la touche « Veille ». L'écran affiche « ---- ».

5. Configuration

5.1 Verrouillage des commandes

Pour verrouiller ou déverrouiller l'unité de commande, maintenez les touches « + » et « - » enfoncées pendant 5 secondes.

5.2 Affichage par défaut



L'écran par défaut reste affiché en permanence. Si vous vous trouvez dans le menu et n'effectuez aucune commande pendant 20 secondes, l'appareil repasse automatiquement à l'affichage par défaut.

Celui-ci indique la température ambiante de consigne en cours ainsi que l'icône « Paramètre modifiable ». Vous pouvez modifier cette température de consigne à l'aide des touches « + » et « - ».

Lorsque la température ambiante de consigne correspond à la valeur préréglée pour la température de confort ou réduite, l'icône correspondant au mode de fonctionnement s'affiche dans la barre de menu (confort ou réduit).

La température ambiante de consigne peut également être modifiée manuellement lorsque le programme de temporisation est activé. La température ambiante de consigne est maintenue jusqu'à la fin de la plage horaire programmée.

5.3 Menu principal

Pour accéder au menu principal, appuyez brièvement sur la touche « Menu ». Vous pouvez alors accéder aux rubriques suivantes :

Affichage	Description
	Réglage du jour de la semaine et de l'heure Jours de la semaine : 1 = lundi jusqu'à 7 = dimanche
	Réglage de la température de confort La température de confort doit être supérieure d'au moins 0,5 °C par rapport à la température réduite.
	Réglage de la température réduite La température de réduit doit être réglée sur une valeur inférieure d'au moins 0,5 °C à celle de la température de confort.
	Activation / désactivation de la fonction « Détection de fenêtre ouverte » Lorsque le programme de temporisation Pro4 (minuterie de 120 minutes) est activé, la fonction « Détection de fenêtre ouverte » n'est pas active.
	Sélection ou désactivation (off) du programme de temporisation (Pro1, Pro2, Pro3, Pro4)
	Activation / désactivation de la fonction « Démarrage adapté » Lorsque le programme de temporisation Pro4 (minuterie de 120 minutes) est activé, la fonction « Démarrage adapté » n'est pas active.

Si vous souhaitez modifier les valeurs d'une rubrique de menu, appelez celle-ci à l'aide des touches « + » et « - ». Appuyez sur la touche « OK ».

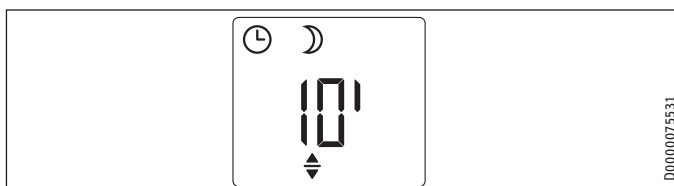
La modification par les touches « + » et « - » est possible si l'icône « Paramètre modifiable » est affichée. Appuyez sur la touche « OK » pour enregistrer le réglage.

Pour quitter le menu principal, appuyez sur la touche « Menu ». L'affichage standard apparaît.

5.3.1 Minuterie de 120 minutes

La minuterie de 120 minutes vous permet d'activer le mode confort pendant une période sélectionnée de 120 minutes maximum. Durant la période programmée, l'appareil chauffe à la température de confort préréglée. L'appareil fonctionne ensuite en mode réduit.

Si vous désirez utiliser la minuterie de 120 minutes, sélectionnez le programme de temporisation Pro4 dans le menu principal.



L'écran par défaut indique la durée réglée en minutes ainsi que l'icône « Paramètre modifiable ». Vous pouvez régler la durée de votre choix, entre 10 et 120 minutes, avec les touches « + » et « - ».

UTILISATION

Configuration

Appuyez sur la touche « OK » pour activer la minuterie. L'appareil commute sur le mode confort jusqu'à écoulement de la durée programmée. L'affichage de la minuterie clignote durant ce temps.

Maintenez la touche « OK » appuyée pendant plus de 3 secondes pour interrompre la minuterie.

Le temps programmé écoulé, l'appareil revient automatiquement au mode réduit.

5.4 Menu de paramétrage

Affichage	Description
I1-I2	Valeurs réelles
Pro1-Pro3	Programmes de temporisation
P1-P5	Paramètres

Dans le menu de paramétrage, vous pouvez accéder aux valeurs réelles, définir des programmes de temporisation et divers paramètres.

Pour accéder au menu de paramétrage, maintenez la touche « Menu » appuyée. La valeur réelle I1 s'affiche après 3 secondes env.

Vous pouvez naviguer entre les différentes valeurs réelles et entre les différents programmes et paramètres à l'aide des touches « + » et « - ».

Pour quitter le menu de paramétrage, appuyez sur la touche « Menu ». L'affichage standard apparaît.

5.4.1 Valeurs réelles

Vous pouvez accéder aux valeurs réelles suivantes :

Affichage	Description	Unité
I1	Valeur réelle de la température ambiante	[°C] [°F]
I2	Temps de chauffe relatif (le paramètre P5 permet de réinitialiser ce compteur)	[h]



Remarque

Le compteur du temps de chauffe relatif (I2) additionne le temps pendant lequel l'appareil a effectivement chauffé, en heures pleines. Lorsque l'appareil est éteint, les phases de chauffe inférieures à 60 minutes ne sont pas comptées.

5.4.2 Programmes de temporisation

Vous disposez de trois programmes de temporisation. Les programmes Pro1 et Pro2 sont préconfigurés en usine. Vous pouvez définir le programme Pro3 selon vos besoins personnels.

Affichage	Description
Pro1	Programme « tous les jours » - répétition : du lundi au dimanche
Pro2	Programme « jours ouvrables » - répétition : du lundi au vendredi
Pro3	Programme « personnalisé » - jusqu'à 14 phases de confort en configuration libre



Remarque

Si vous désirez utiliser un programme de temporisation, vous devez choisir le programme qui vous convient dans le menu principal (voir chapitre « Réglages / Menu principal »).



Remarque

Lors de la programmation, assurez-vous que l'heure et le jour de la semaine en cours sont corrects.



Remarque

La remarque suivante est valable pour chacun des programmes (Pro1, Pro2, Pro3) : si la plage programmée se termine après 23 h 59, l'horaire de fin sera automatiquement reporté sur le jour suivant. La plage de confort sera maintenue après minuit et se terminera le lendemain à l'heure programmée.

Programmes Pro1 et Pro2

Les programmes Pro1 et Pro2 permettent de définir les horaires de démarrage et de fin du fonctionnement en mode confort. Durant cette période, l'appareil chauffe à la température de confort pré-réglée. En dehors de cette plage, il fonctionne en mode réduit. Vous pouvez ainsi programmer une phase confort et une phase de fonctionnement à température réduite pour tous les jours de la semaine (Pro1) ou tous les jours ouvrables (Pro2).

La configuration usine est la suivante :

- de 08 h 00 à 22 h 00 : mode confort
- de 22 h 00 à 08 h 00 : mode réduit



Remarque

Si le programme Pro2 est activé, l'appareil fonctionne exclusivement en mode réduit pendant le weekend.

Procédez comme suit pour adapter les programmes Pro1 et Pro2 à vos besoins :

- ▶ Dans le menu de paramétrage, appelez le programme souhaité à l'aide des touches « + » et « - ».
- ▶ Appuyez sur la touche « OK ».
L'heure de départ du mode confort s'affiche.
- ▶ Programmez l'heure de départ souhaitée à l'aide des touches « + » et « - ».
- ▶ Appuyez sur la touche « OK ».
L'heure de fin du mode confort s'affiche.
- ▶ Programmez l'heure de fin souhaitée à l'aide des touches « + » et « - ».
- ▶ Appuyez sur la touche « OK » pour enregistrer ces horaires.

Programme Pro3

Avec le programme Pro3, vous pouvez définir jusqu'à 14 plages horaires de mode confort séparées, celles-ci se répétant à l'identique d'une semaine sur l'autre.

Procédez comme suit pour paramétrer une plage horaire du programme Pro3 :

- ▶ Dans le menu de paramétrage, appelez le programme Pro3 à l'aide des touches « + » et « - ».
- ▶ Appuyez sur la touche « OK ». L'écran affiche « 3-- ».
- ▶ Appuyez sur la touche « OK ». L'écran affiche un jour / un groupe de jours de la semaine.
- ▶ Définissez le jour / le groupe de jours de la semaine souhaité à l'aide des touches « + » et « - ».
- ▶ Appuyez sur la touche « OK ». L'heure de départ du mode confort s'affiche.
- ▶ Programmez l'heure de départ souhaitée à l'aide des touches « + » et « - ».
- ▶ Appuyez sur la touche « OK ». L'heure de fin du mode confort s'affiche.
- ▶ Programmez l'heure de fin souhaitée à l'aide des touches « + » et « - ».
- ▶ Appuyez sur la touche « OK ». La plage de confort « 3-01 » est paramétrée.
- ▶ Pour paramétrer une plage horaire confort supplémentaire, choisissez l'affichage « 3-- » à l'aide des touches « + » et « - » dans le programme Pro3. Procédez ensuite comme décrit plus haut.

**Remarque**

Activez le paramètre P4 pour réinitialiser les phases confort programmées.

- ▶ Notez que tous les programmes de temporisation (Pro1, Pro2, Pro3) sont réinitialisés à leur configuration d'origine par l'activation du paramètre P4.

5.4.3 Paramètres

Vous pouvez accéder aux paramètres suivants pour modification :

Affichage	Description	Options
P1	Décalage température ambiante	±3 °C ±5 °F
P2	Format de l'heure	12 h 24 h
P3	Unité de température	°C °F
P4	Réinitialisation des programmes de temporisation (Pro1, Pro2, Pro3)	on off
P5	Réinitialisation du temps de chauffe relatif	on off

Si vous souhaitez modifier la valeur d'un paramètre, appelez celui-ci à l'aide des touches « + » et « - ». Appuyez sur la touche « OK ».

La modification de la valeur à l'aide des touches « + » et « - » n'est possible que si l'icône « Paramètre modifiable » est affichée. Appuyez sur la touche « OK » pour enregistrer la valeur paramétrée.

P1: Décalage température ambiante

Une répartition irrégulière de la température dans le local peut être à l'origine d'un écart entre la température réelle l1 et celle que vous mesurez. Pour compenser cet écart, le paramètre P1 vous permet de définir un décalage par rapport à la température ambiante de ±3 °C.

Exemple : L'appareil affiche l1 = 21 °C. Vous avez mesuré une température de 20 °C. L'écart constaté est de 1 °C.

- ▶ Pour compenser cet écart, vous devez définir un décalage de P1 = -1.

P2: Format de l'heure

Le paramètre P2 vous permet de définir le format horaire sur 12 ou 24 heures.

P3: Unité de température

Avec le paramètre P3, il est possible de définir l'unité d'affichage de la température ambiante : degrés Celsius [°C] ou degrés Fahrenheit [°F].

P4: Réinitialisation des programmes de temporisation

En activant le paramètre P4, vous réinitialisez tous les programmes de temporisation (Pro1, Pro2, Pro3) à leur configuration d'origine.

P5: Réinitialisation du temps de chauffe relatif

En activant le paramètre P5, vous réinitialisez le compteur du temps de chauffe relatif (l2).

6. Nettoyage, entretien et maintenance

Cet appareil ne contient aucune pièce nécessitant une maintenance par l'utilisateur.

**Domages matériels**

- Ne vaporisez pas de nettoyant en spray dans la fente de passage d'air.
- Évitez toute pénétration d'humidité dans l'appareil.
- Si une légère coloration brune apparaît sur l'enveloppe de l'appareil, éliminez-la en frottant avec un chiffon humide.
- Nettoyez l'appareil avec des produits d'entretien usuels lorsqu'il a refroidi. Évitez les produits d'entretien abrasifs et corrosifs.

7. Aide au dépannage

Problème	Cause	Remède
Le local n'est pas suffisamment chauffé. L'appareil n'est pas chaud.	La température réglée sur l'appareil est trop basse.	Contrôlez le réglage de température ambiante. Adaptez le réglage si nécessaire.
	Pas d'alimentation électrique.	Contrôlez la position de l'interrupteur principal, ainsi que le disjoncteur différentiel et le disjoncteur de l'installation domestique.
Le local n'est pas suffisamment chauffé bien que l'appareil soit chaud.	Surchauffé. Le limiteur de sécurité limite la puissance de chauffe.	Éliminez la cause (encrassement ou obstacles à l'entrée ou à la sortie d'air). Respectez les distances minimales !
	La puissance de l'appareil ne permet pas de couvrir les besoins de chaleur du local.	Éliminez les pertes calorifiques (fermez les fenêtres et les portes. Évitez les aérations permanentes.)
Le local est trop chaud.	La température réglée sur l'appareil est trop élevée.	Contrôlez le réglage de température ambiante. Adaptez le réglage si nécessaire.
Le symbole « Chauffage actif » clignote. L'appareil ne chauffe pas.	La régulation électronique de la température ambiante limite à au moins 10 minutes la durée entre les points d'enclenchement. Jusqu'à l'écoulement de cette durée, le chauffage reste éteint et le symbole « Chauffage actif » clignote.	Attendez jusqu'à ce que la durée entre deux points d'enclenchement se soit écoulée.
La détection de fenêtre ouverte ne réagit pas.	L'appareil ne détecte pas clairement la chute de température provoquée par l'aération. (La détection de fenêtre ouverte présuppose une température ambiante stable.)	Après réglage de l'appareil, attendez que la température ambiante se soit stabilisée.
		Évitez la présence d'obstacles entravant la circulation d'air entre l'appareil et le local.
		Montez l'appareil à proximité immédiate d'une fenêtre.
		Aérez en ouvrant une fenêtre en grand.
		Mettez manuellement l'appareil en mode veille tout le temps de l'aération.
		Réglez la température ambiante de consigne sur 15 °C ou plus.
	La température ambiante de consigne est réglée sur moins de 15 °C.	Activez la détection de fenêtre ouverte dans le menu principal.
La fonction « Démarrage adapté » n'agit pas comme prévu.	Cette fonction n'a d'effet que si un programme de temporisation est activé.	Utilisez les programmes de temporisation pour obtenir un confort optimal.
	La température ambiante fluctue fortement / la procédure d'apprentissage n'est pas finalisée.	Attendez quelques jours que le système se soit stabilisé.
	La fonction « Démarrage adapté » n'est pas activée.	Activez la fonction « Démarrage adapté » dans le menu principal.
L'écran affiche « Err » ou « E... ».	Une erreur interne a été détectée.	Veuillez en informer votre installateur.

Appelez votre installateur si vous ne réussissez pas à résoudre le problème. Pour obtenir une aide efficace et rapide, communiquez-lui le numéro indiqué sur la plaque signalétique (000000-0000-000000).

INSTALLATION

8. Sécurité

L'installation, la mise en service, la maintenance et les réparations de cet appareil doivent exclusivement être confiées à un installateur.

8.1 Consignes de sécurité générales

Nous ne garantissons le bon fonctionnement et la sécurité de fonctionnement de l'appareil que si les accessoires et pièces de rechange utilisés sont d'origine.



ATTENTION Brûlure

- Ne fixez l'appareil que sur une paroi verticale capable de résister au moins à une température de 85 °C.
- Respectez les distances minimales d'espacement avec les objets avoisinants.



Dommages matériels

- En cas de branchement sur une prise de courant, veillez à ce que celle-ci soit facilement accessible une fois l'appareil installé.
- N'installez pas l'appareil directement sous une prise électrique murale.
- Veillez à ce que le câble d'alimentation ne soit en contact avec aucune pièce de l'appareil.

8.2 Prescriptions, normes et réglementations



Remarque

Respectez toutes les prescriptions et réglementations nationales et locales en vigueur.

9. Description de l'appareil

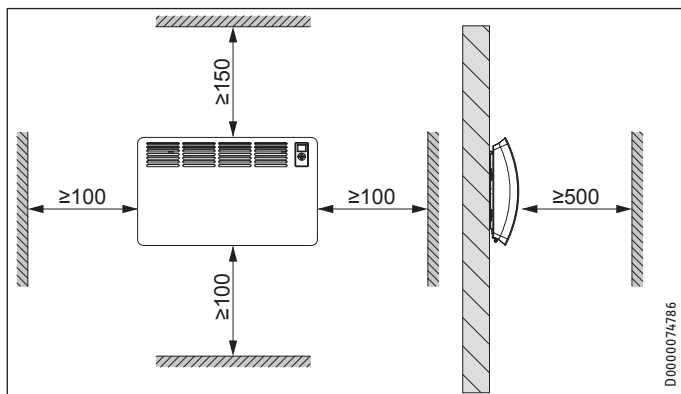
9.1 Fournitures

Sont fournis avec l'appareil :

- Support mural (accroché à l'appareil)

10. Montage

10.1 Distances minimales

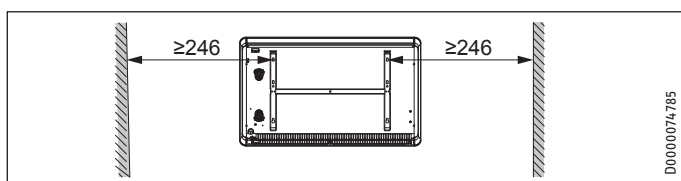
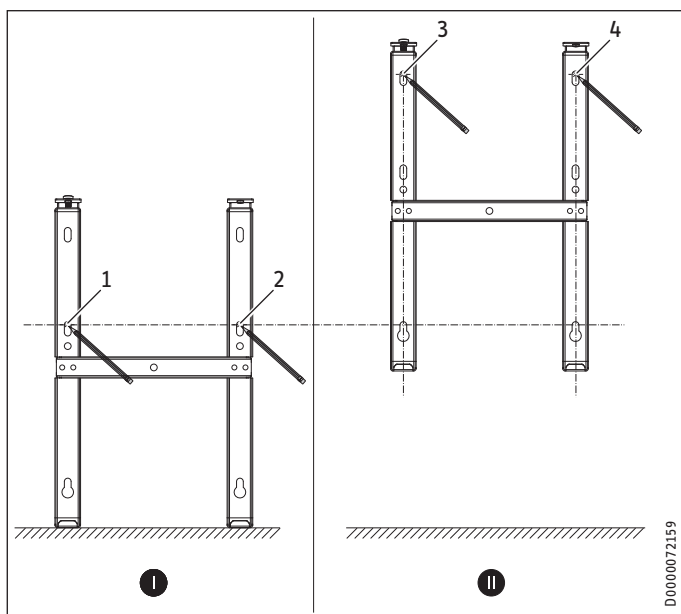


10.2 Montage du support mural

L'appareil est prévu pour une pose murale à l'aide du support fourni. L'appareil doit être impérativement posé horizontalement.

Remarque

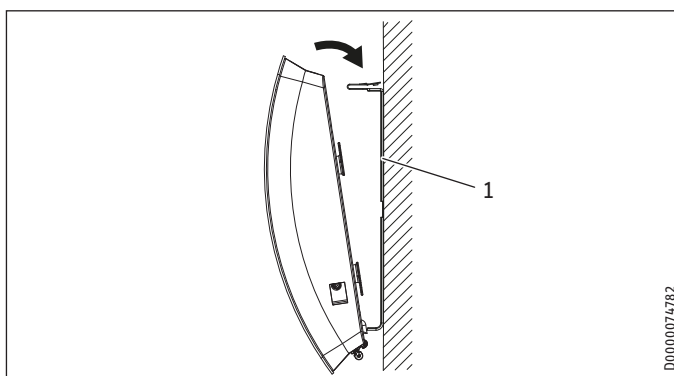
- Le support mural peut servir de gabarit de pose. Il permet de respecter la distance nécessaire par rapport au sol.
- Si le sol est irrégulier ou incliné, utilisez un niveau.



- ▶ Débranchez le support mural de l'appareil.
- ▶ Posez le support mural horizontalement au sol en le centrant. Tracez les perçages 1 et 2.

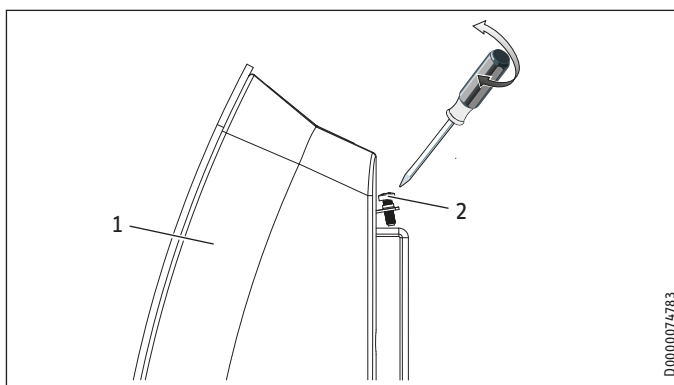
- ▶ Relevez le support mural de sorte que ses trous de fixation inférieurs coïncident avec les traçages que vous venez de pratiquer sur le mur.
- ▶ Repérez les perçages 3 et 4 sur le mur.
- ▶ Percez les 4 trous de fixation sur les 4 repères.
- ▶ Fixez le support mural à l'aide d'un matériel de fixation adéquat (vis, chevilles). Les trous oblongs verticaux permettent de compenser un trou de fixation décentré.

10.3 Pose de l'appareil



1 Support mural

- ▶ Accrochez l'appareil en introduisant ses fentes situées dans la face arrière sur les languettes inférieures du support mural.
- ▶ Basculez l'appareil en position verticale.
- ▶ Appuyez l'appareil en direction du mur jusqu'à entendre l'enclenchement des deux languettes-ressort du support.



1 Appareil 2 Vis d'arrêt

- ▶ Sécurisez l'appareil contre tout décrochage involontaire en serrant la vis d'arrêt fournie sur le côté gauche ou droit du support.

10.4 Démontage de l'appareil

- ▶ Déposez la vis d'arrêt du support mural.
- ▶ Déposez l'appareil en appuyant vers le bas sur les languettes ressort du support.
- ▶ Basculez l'appareil vers l'avant et soulevez-le légèrement de manière à le dégager des languettes inférieures du support.

INSTALLATION

Mise en service

10.5 Raccordement électrique



AVERTISSEMENT Électrocution

- Exécutez tous les travaux de raccordement et d'installation électriques conformément aux prescriptions.
- Il est interdit d'effectuer une installation avec un câble de raccordement électrique fixe.



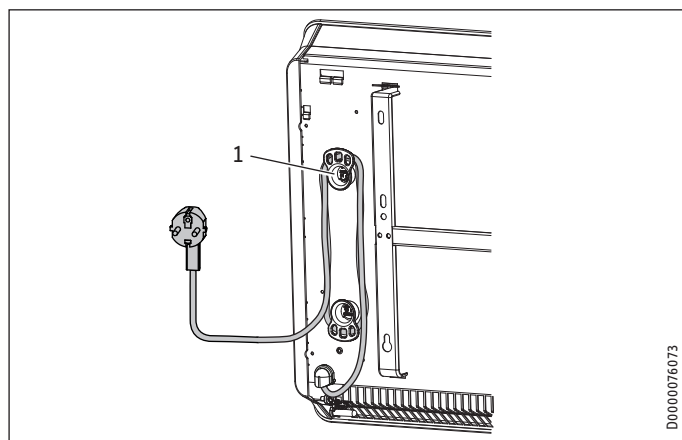
Domages matériels

- Tenez compte des indications de la plaque signalétique. La tension indiquée doit correspondre à la tension du secteur.
- Veillez à ce que les câbles d'arrivée installés sur le site présentent des sections suffisantes.

L'appareil est livré prêt à brancher. Les possibilités de raccordement électrique suivantes sont autorisées :

	CON 5-20 Premium
Branchement sur une prise secteur avec terre facilement accessible avec fiche correspondante	X
Connexion fixe à une boîte de dérivation avec conducteur de mise à la terre	X

10.5.1 Raccordement à une prise secteur avec terre



1 Support du câble d'alimentation



Domages matériels

Le câble d'alimentation ne doit pas être repoussé dans l'espace vide existant entre la face arrière de l'appareil et le mur.

- Enroulez l'excédent de câble d'alimentation sur le support de câble logé au dos de l'appareil.

- Branchez la fiche d'alimentation de l'appareil dans une prise secteur avec terre adaptée.

10.5.2 Connexion fixe à une boîte de raccordement



AVERTISSEMENT Électrocution

En cas de raccordement fixe, l'appareil doit pouvoir être déconnecté du secteur sur tous les pôles par un dispositif de coupure ayant une ouverture minimale des contacts de 3 mm.



Domages matériels

- Raccourcissez le câble d'alimentation pour qu'il mène directement à la boîte de raccordement.
- Lors du raccourcissement du câble d'alimentation, assurez-vous de pouvoir encore décrocher facilement l'appareil du mur.

- Pour raccourcir le câble d'alimentation, coupez la fiche.
- Raccordez le câble d'alimentation à une boîte de raccordement adaptée.

11. Mise en service

L'appareil est prêt à fonctionner dès qu'il a été fixé au mur et raccordé au secteur.

- Retirez le film de protection de l'unité de commande.

12. Aide au dépannage

En cas de détérioration ou pour le remplacement du câble d'alimentation, veuillez n'utiliser que des pièces de rechange d'origine, et faire appel à un installateur agréé par le fabricant.

13. Remise de l'appareil au client

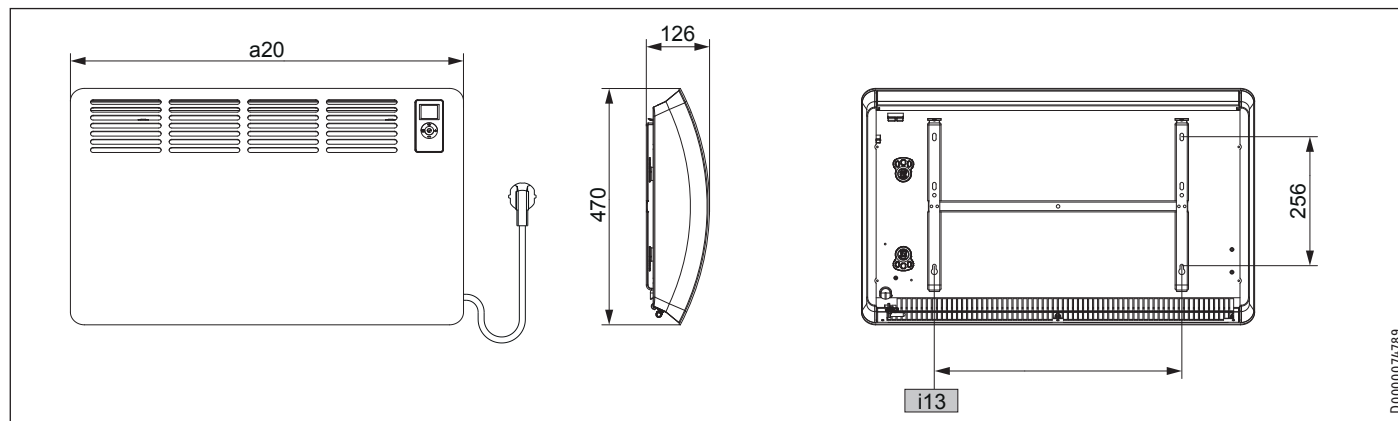
Expliquez les différentes fonctions de l'appareil à l'utilisateur. Attirez particulièrement son attention sur les consignes de sécurité. Remettez les instructions d'utilisation et d'installation à l'utilisateur.

INSTALLATION

Données techniques

14. Données techniques

14.1 Cotes et raccords



			CON 5 Premium	CON 10 Premium	CON 15 Premium	CON 20 Premium	
a20	Appareil	Largeur	mm	345	470	625	780
i13	Support mural	Écartement horizontal des trous	mm	101	179	335	491

14.2 Indications relatives à la consommation énergétique

Les caractéristiques du produit sont conformes aux prescriptions de la directive UE sur l'écoconception applicable aux produits liés à l'énergie (ErP).

Informations produit sur les dispositifs de chauffage décentralisés selon la directive (UE) 2015/1188

		CON 5 Premium	CON 10 Premium	CON 15 Premium	CON 20 Premium
		201279	239643	239644	239645
Fabricant		STIEBEL ELTRON	STIEBEL ELTRON	STIEBEL ELTRON	STIEBEL ELTRON
Puissance calorifique					
Puissance calorifique nominale P_{nom}	kW	0,5	1,0	1,5	2,0
Puissance calorifique minimale (indicative) P_{min}	kW	0,0	0,0	0,0	0,0
Puissance calorifique maximale en continu $P_{max,c}$	kW	0,5	1,0	1,5	2,0
Consommation courant auxiliaire					
À la puissance calorifique nominale $e_{l,max}$	kW	0,000	0,000	0,000	0,000
À la puissance calorifique minimale $e_{l,min}$	kW	0,000	0,000	0,000	0,000
En veille $e_{l,SB}$	kW	0,000	0,000	0,000	0,000
Type de puissance calorifique / contrôle de la température ambiante					
Puissance calorifique mono allure, pas de contrôle de la température ambiante		-	-	-	-
Une ou deux allures de chauffe réglables manuellement, pas de contrôle de la température ambiante		-	-	-	-
Contrôle de la température ambiante par thermostat mécanique		-	-	-	-
Avec contrôle de la température ambiante électronique		-	-	-	-
Contrôle de la température ambiante électronique et régulation en fonction de l'heure		-	-	-	-
Contrôle de la température ambiante électronique et régulation en fonction du jour de la semaine		x	x	x	x
Autres options de régulation					
Contrôle de la température ambiante avec détection de présence		-	-	-	-
Contrôle de la température ambiante avec détection de fenêtre ouverte		x	x	x	x
Avec option de commande à distance		-	-	-	-
Avec démarrage adapté du chauffage		x	x	x	x
Avec limitation du temps de fonctionnement		-	-	-	-
Avec sonde de température sphérique à boule noire		-	-	-	-

Données techniques

14.3 Tableau des données

		CON 5 Premium	CON 10 Premium	CON 15 Premium	CON 20 Premium
		201279	239643	239644	239645
Données électriques					
Puissance raccordée	W	500	1000	1500	2000
Raccordement secteur		1/N/PE ~ 230 V	1/N/PE ~ 230 V	1/N/PE ~ 230 V	1/N/PE ~ 230 V
Intensité nominale	A	2,2	4,3	6,5	8,7
Fréquence	Hz	50/-	50/-	50/-	50/-
Données énergétiques					
Taux d'utilisation annuelle du chauffage des locaux η_s	%	39	39	39	39
Dimensions					
Hauteur	mm	470	470	470	470
Largeur	mm	345	470	625	780
Profondeur	mm	126	126	126	126
Poids					
Poids	kg	4,3	5,9	7,5	9,3
Versions					
Position protection antigel	°C	7	7	7	7
Version		Appareil mural	Appareil mural	Appareil mural	Appareil mural
Indice de protection (IP)		IP24	IP24	IP24	IP24
Classe de protection		I	I	I	I
Couleur		blanc alpin	blanc alpin	blanc alpin	blanc alpin
Valeurs					
Plage de réglage	°C	5-30	5-30	5-30	5-30

Garantie

Les conditions de garantie de nos sociétés allemandes ne s'appliquent pas aux appareils achetés hors d'Allemagne. Au contraire, c'est la filiale chargée de la distribution de nos produits dans le pays qui est seule habilitée à accorder une garantie. Une telle garantie ne pourra cependant être accordée que si la filiale a publié ses propres conditions de garantie. Il ne sera accordé aucune garantie par ailleurs.

Nous n'accordons aucune garantie pour les appareils achetés dans des pays où aucune filiale de notre société ne distribue nos produits. D'éventuelles garanties accordées par l'importateur restent inchangées.

Environnement et recyclage

Merci de contribuer à la préservation de notre environnement. Après usage, procédez à l'élimination des matériaux conformément à la réglementation nationale.

AVVERTENZE SPECIALI

USO

1. Avvertenze generali	29
1.1 Avvertenze di sicurezza	29
1.2 Altre segnalazioni utilizzate in questo documento	29
1.3 Avvertenze riportate sull'apparecchio	29
1.4 Unità di misura	29
2. Sicurezza	29
2.1 Uso conforme	29
2.2 Istruzioni di sicurezza generali	30
2.3 Marchio di collaudo	30
3. Descrizione dell'apparecchio	30
4. Uso	30
4.1 Unità di programmazione	31
4.2 Accensione e spegnimento dell'apparecchio	31
4.3 Modalità Standby	32
5. Impostazioni	32
5.1 Blocco comandi	32
5.2 Visualizzazione standard	32
5.3 Menu base	32
5.4 Menu di configurazione	33
6. Pulizia, cura e manutenzione	34
7. Eliminazione dei problemi	34

INSTALLAZIONE

8. Sicurezza	35
8.1 Istruzioni di sicurezza generali	35
8.2 Disposizioni, norme e direttive	35
9. Descrizione dell'apparecchio	35
9.1 Consegna standard	35
10. Installazione	36
10.1 Distanze minime	36
10.2 Installazione del supporto a parete	36
10.3 Montaggio dell'apparecchio	36
10.4 Smontaggio dell'apparecchio	37
10.5 Allacciamento elettrico	37
11. Messa in servizio	37
12. Eliminazione dei guasti	37
13. Cessione dell'apparecchio a un altro utente	37
14. Dati tecnici	38
14.1 Misure e allacciamenti	38
14.2 Dati relativi al consumo energetico	38
14.3 Tabella dei dati	39

GARANZIA

AMBIENTE E RICICLAGGIO

AVVERTENZE SPECIALI

- Tenere i bambini sotto i 3 anni di età lontano dall'apparecchio, se non è possibile tenerli costantemente monitorati.
- L'apparecchio può essere acceso e spento da bambini di età compresa tra i 3 e i 7 anni, se sono sorvegliati o se sono stati istruiti sull'uso sicuro dell'apparecchio e sono consapevoli degli eventuali pericoli connessi. Una premessa fondamentale è il montaggio corretto dell'apparecchio, conformemente a quanto prescritto. I bambini di età compresa tra i 3 e i 7 anni non sono autorizzati a inserire la spina nella presa e non devono occuparsi della regolazione dell'apparecchio.
- L'apparecchio può essere utilizzato da bambini dagli 8 anni in su e da persone affette da handicap fisico, sensoriale o mentale, nonché da persone senza esperienza e senza specifiche conoscenze, solo se sotto sorveglianza o se precedentemente istruite sull'utilizzo sicuro dell'apparecchio e dopo aver compreso i pericoli che l'utilizzo comporta.
- Non lasciare che i bambini giochino con l'apparecchio. Non far eseguire le operazioni di pulizia e manutenzione dell'apparecchio a bambini non sorvegliati.
- I componenti dell'apparecchio possono diventare molto caldi e causare bruciature. In caso di presenza di bambini o di altre persone bisognose di protezione, si raccomanda una particolare attenzione.
- Non coprire l'apparecchio, onde evitare rischi di surriscaldamento.
- Non posizionare l'apparecchio direttamente sotto una presa elettrica a parete.
- In caso di allacciamento fisso, deve essere possibile separare l'apparecchio dalla rete elettrica mediante una linea di sezionamento onnipolare di almeno 3 mm.

Avvertenze generali

- In caso di danneggiamento o sostituzione, il cavo di collegamento alla rete deve essere sostituito con un ricambio originale, e il lavoro deve essere eseguito da un tecnico specializzato autorizzato dal produttore.
- Fissare l'apparecchio seguendo le istruzioni riportate nel capitolo "Installazione / Montaggio".

USO

1. Avvertenze generali

I capitoli "Avvertenze speciali" e "Usò" si rivolgono all'utilizzatore finale e al tecnico specializzato.

Il capitolo "Installazione" si rivolge al tecnico specializzato.



Nota

Leggere attentamente queste istruzioni prima dell'uso e conservarle per futuro riferimento. Consegnare le istruzioni all'eventuale utilizzatore successivo.

1.1 Avvertenze di sicurezza

1.1.1 Struttura delle avvertenze di sicurezza



TERMINE DI SEGNALAZIONE Tipo di pericolo
Qui sono indicate le possibili conseguenze in caso di mancata osservanza delle avvertenze di sicurezza.
► Qui sono indicate le misure da adottare per evitare i pericoli.

1.1.2 Simboli, tipo di pericolo

Simbolo	Tipo di pericolo
	Lesione
	Scarica elettrica
	Ustione (ustione, scottatura)

1.1.3 Termini di segnalazione

TERMINE DI SEGNALAZIONE	Significato
PERICOLO	Indicazioni che, se non osservate, causano lesioni gravi o addirittura letali.
AVVERTENZA	Indicazioni che, se non osservate, possono causare lesioni gravi o addirittura letali.
CAUTELA	Indicazioni che, se non osservate, possono causare lesioni medio-gravi o lievi.

1.2 Altre segnalazioni utilizzate in questo documento



Nota

Le avvertenze generali sono contrassegnate dal simbolo indicato qui a fianco.

- Leggere con attenzione i testi delle avvertenze.

Simbolo	Significato
	Danni materiali (danni all'apparecchio, danni indiretti e danni ambientali)
	Smaltimento dell'apparecchio

- Questo simbolo indica che si deve intervenire. Le azioni necessarie vengono descritte passo per passo.

1.3 Avvertenze riportate sull'apparecchio

Simbolo	Significato
	Non coprire l'apparecchio

1.4 Unità di misura



Nota

Ove non altrimenti specificato, tutte le misure sono indicate in millimetri.

2. Sicurezza

2.1 Uso conforme

L'apparecchio serve per riscaldare locali abitati.

L'apparecchio è progettato per l'impiego in ambiente domestico. Può essere utilizzato in modo sicuro anche da persone non specificamente istruite. L'apparecchio può essere utilizzato anche in ambiente non domestico, ad esempio in piccole aziende, purché ci si attenga alle stesse modalità d'uso.

Qualsiasi uso diverso da quello sopra specificato è considerato non conforme. Nell'uso conforme rientra anche il completo rispetto di queste istruzioni, nonché delle istruzioni relative agli accessori utilizzati.

2.2 Istruzioni di sicurezza generali



AVVERTENZA Lesione

- Tenere i bambini sotto i 3 anni di età lontano dall'apparecchio, se non è possibile tenerli costantemente monitorati.
- L'apparecchio può essere acceso e spento da bambini di età compresa tra i 3 e i 7 anni, se sono sorvegliati o se sono stati istruiti sull'uso sicuro dell'apparecchio e sono consapevoli degli eventuali pericoli connessi. Una premessa fondamentale è il montaggio corretto dell'apparecchio, conformemente a quanto prescritto. I bambini di età compresa tra i 3 e i 7 anni non sono autorizzati a inserire la spina nella presa e non devono occuparsi della regolazione dell'apparecchio.
- L'apparecchio può essere utilizzato da bambini dagli 8 anni in su e da persone affette da handicap fisico, sensoriale o mentale, nonché da persone senza esperienza e senza specifiche conoscenze, solo se sotto sorveglianza o se precedentemente istruite sull'utilizzo sicuro dell'apparecchio e dopo aver compreso i pericoli che l'utilizzo comporta.
- Non lasciare che i bambini giochino con l'apparecchio. Non far eseguire le operazioni di pulizia e manutenzione dell'apparecchio a bambini non sorvegliati.



AVVERTENZA Lesione

Negli ambienti chiusi la temperatura può rapidamente raggiungere livelli elevati. Se l'apparecchio viene utilizzato in ambienti chiusi e le persone che vi si trovano non possono regolare autonomamente l'apparecchio oppure lasciare la stanza, garantire un monitoraggio costante.



AVVERTENZA Ustione

Non utilizzare l'apparecchio...

- se non sono rispettate le distanze minime dalle superfici di oggetti vicini o di altri materiali infiammabili;
- in locali soggetti a pericolo di incendio o esplosione a causa di prodotti chimici, polvere, gas o vapori; Arieggiare sufficientemente il locale prima di riscaldarlo.
- nelle immediate vicinanze di tubature o contenitori di sostanze infiammabili o esplosive;
- se un componente dell'apparecchio è danneggiato, l'apparecchio è caduto o se è presente un difetto.



AVVERTENZA Ustione

- Non posare oggetti o tessuti combustibili, infiammabili o termoisolanti sull'apparecchio o nelle sue immediate vicinanze.
- Accertarsi che le aperture per l'entrata e l'uscita dell'aria non siano ostruite.
- Non inserire nessun oggetto tra l'apparecchio e la parete.



AVVERTENZA Ustione

L'apparecchio non è idoneo per l'uso senza supporto. Utilizzare l'apparecchio esclusivamente con il supporto a parete fornito (vedere il capitolo "Installazione / Montaggio").



CAUTELA Ustione

I componenti dell'apparecchio possono diventare molto caldi e causare bruciature. In caso di presenza di bambini o di altre persone bisognose di protezione, si raccomanda una particolare attenzione.



AVVERTENZA Surriscaldamento

Non coprire l'apparecchio, onde evitare rischi di surriscaldamento.



Danni materiali

- Fare attenzione che il cavo di collegamento alla rete non sia appoggiato all'apparecchio.
- Non utilizzare l'apparecchio come ausilio per la salita.
- Non utilizzare l'apparecchio all'aperto.

2.3 Marchio di collaudo

Vedere la targhetta di identificazione dell'apparecchio.

3. Descrizione dell'apparecchio

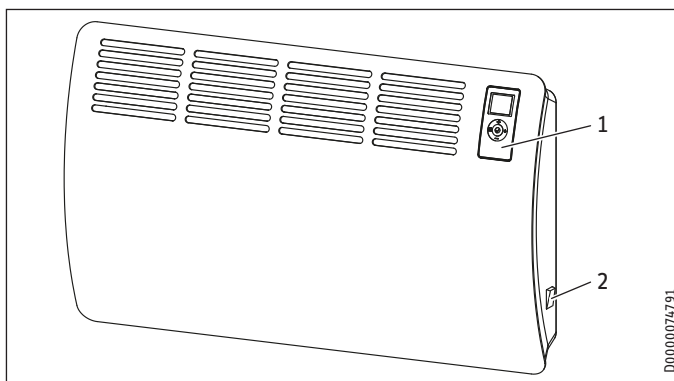
L'apparecchio è un riscaldatore elettrico diretto da parete.

L'apparecchio è idoneo, ad esempio, per il riscaldamento completo o per il riscaldamento nelle stagioni intermedie e integrativo di piccoli locali.

L'aria viene riscaldata all'interno dell'apparecchio da un riscaldatore ed esce per convezione naturale verso l'alto attraverso l'uscita aria. L'entrata aria sulla parte inferiore dell'apparecchio permette l'apporto di aria ambiente fresca.

Una volta raggiunta, la temperatura nominale impostata viene mantenuta dall'attivazione a tempo del riscaldamento.

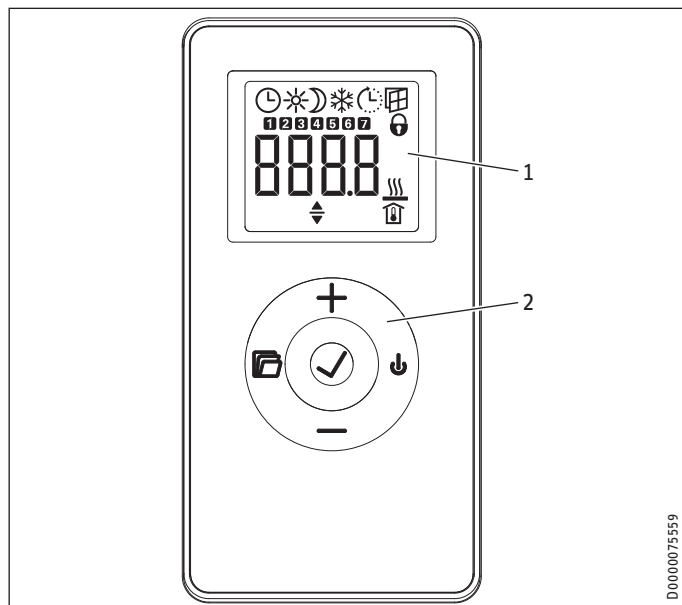
4. Uso



- 1 Unità di programmazione
- 2 Interruttore di rete

4.1 Unità di programmazione

L'utilizzo avviene mediante l'unità di programmazione, che si trova in alto a destra, sul lato frontale dell'apparecchio.



- 1 Display
2 Interfaccia utilizzatore

4.1.1 Interfaccia utilizzatore

Tasto	Denominazione	Descrizione
	Tasto "Standby"	Accensione dell'unità di programmazione; Impostazione dell'unità di programmazione e del riscaldatore in modalità Standby
	Tasto "OK"	Selezione; Conferma delle impostazioni
	Tasto "Menu"	Accesso e uscita dal menu
	Tasto "+"	Accesso alle voci di menu; Modifica delle impostazioni
	Tasto "-"	Accesso alle voci di menu; Modifica delle impostazioni

4.1.2 Display

Dopo 20 secondi di inattività da parte dell'operatore, la retroilluminazione si spegne. Per riattivare la retroilluminazione basta premere un tasto qualsiasi.

Icone

Simbolo	Descrizione
	Indicazione dell'ora: indicazione dell'ora attuale o di un orario di inizio programmato Programma orario attivato: l'apparecchio riscalda in base al programma orario attivato.
	Modalità Comfort: l'apparecchio mantiene la temperatura comfort impostata. Valore standard: 21,0 °C. Utilizzare questa impostazione per mantenere una temperatura confortevole nei locali quando non si è presenti.

Simbolo	Descrizione
	Modalità Notte: l'apparecchio mantiene la temperatura impostata per la notte. Valore standard: 18,0 °C. Utilizzare questa impostazione per la notte o ad esempio in caso di qualche ora di assenza.
	Protezione antigelo attiva: regolando la temperatura nominale ambiente a 7,0 °C, compare il simbolo Antigelo. Utilizzare questa impostazione per proteggere un locale inutilizzato dai danni causati dal gelo.
	Avvio adattivo: Con il programma orario attivato, i periodi di attivazione del riscaldatore vengono adattati in modo tale che la temperatura nominale impostata per i locali venga raggiunta già al momento dell'avvio programmato. Requisito: la funzione "Avvio adattivo" è attiva (vedere il capitolo "Impostazioni / Menu base").
	Rilevamento finestra aperta: Per evitare un inutile consumo energetico durante l'aerazione dei locali, se viene rilevata una finestra aperta l'apparecchio passa automaticamente alla modalità Antigelo per un'ora. Il simbolo "Rilevamento finestra aperta" lampeggia. Dopo l'aerazione, è possibile terminare la modalità antigelo manualmente usando il tasto "+" o "OK". L'apparecchio ricomincia a riscaldare alla temperatura nominale impostata. Per consentire alla funzione "Rilevamento finestra aperta" di attivarsi, devono essere soddisfatti i presupposti seguenti: - La temperatura nominale ambiente è regolata a 15,0 °C o più alta. - Calo discontinuo di temperatura sull'apparecchio di almeno 3 °C. - La funzione "Rilevamento finestra aperta" è attiva (vedere il capitolo "Impostazioni / Menu base").
	Blocco comandi: L'interfaccia utilizzatore è bloccata.
	Riscaldamento attivo: l'apparecchio riscalda per mantenere la temperatura nominale impostata.
	Indicazione temperatura ambiente
	Parametro editabile: il parametro visualizzato può essere modificato usando i tasti "+" e "-".
	Giorni della settimana: 1 = lunedì, 2 = martedì ... 7 = domenica

4.2 Accensione e spegnimento dell'apparecchio



Nota

Alla prima accensione, e all'accensione dopo lunghi periodi di inattività, è possibile avvertire odori per breve tempo.

Una volta montato alla parete e collegato all'alimentazione elettrica, l'apparecchio è pronto all'uso.

- Per accendere e spegnere l'apparecchio usare l'interruttore di rete sul lato destro dell'apparecchio.
- In caso di prolungati periodi di non utilizzo (ad esempio nei mesi estivi), spegnere l'apparecchio.

Dopo lo spegnimento o in caso di interruzione della tensione di alimentazione, tutte le impostazioni vengono mantenute. L'apparecchio è dotato di una riserva di potenza, che garantisce il mantenimento dei dati del giorno della settimana e dell'orario per qualche ora.

**Nota**

Se l'apparecchio aveva il programma orario attivato ed è rimasto spento per un periodo prolungato, alla riaccensione verrà richiesta l'immissione del giorno della settimana e dell'ora. Fino a quando questi dati non vengono impostati, l'apparecchio funziona in modalità Comfort.

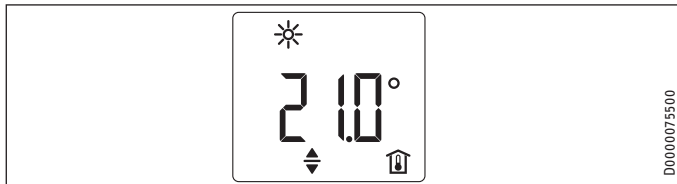
4.3 Modalità Standby**Danni materiali**

In modalità Standby l'apparecchio non attiva mai il riscaldamento. Non è quindi attiva nemmeno la funzione Antigelo.

- ▶ Per accendere l'unità di programmazione, premere il tasto "Standby". Compare la visualizzazione standard.
- ▶ Per portare l'unità di programmazione e il riscaldatore in modalità Standby, premere il tasto "Standby". Il display visualizza "----".

5. Impostazioni**5.1 Blocco comandi**

Per bloccare e sbloccare il pannello di comando tenere premuti contemporaneamente i tasti "+" e "-" per 5 secondi.

5.2 Visualizzazione standard

Rimane visualizzata la visualizzazione standard. Se, dopo essersi spostato all'interno di un menu, l'utente non esegue alcuna azione per oltre 20 secondi, l'apparecchio passa automaticamente alla visualizzazione standard.

Nella visualizzazione standard viene indicata la temperatura nominale e il simbolo "Parametro editabile". Mediante i tasti "+" e "-" è possibile modificare la temperatura nominale.

Se la temperatura nominale impostata corrisponde a uno dei valori impostati per temperatura comfort o notte, nella barra dei menu compare il simbolo della relativa modalità di funzionamento (Comfort, Notte).

La temperatura nominale può essere modificata manualmente anche se il programma orario è attivato. La temperatura nominale modificata viene mantenuta fino al successivo orario di commutazione programmato.

5.3 Menu base

Per accedere al Menu base, premere il tasto "Menu". Ora è possibile accedere alle seguenti voci di menu:

Display	Descrizione
	Impostazione di giorno della settimana e ora Giorno della settimana: da 1 = lunedì a 7 = domenica
	Impostazione della temperatura comfort La temperatura comfort deve essere impostata almeno di 0,5 °C al di sopra della temperatura notte.
	Impostazione della temperatura Notte La temperatura notte deve essere impostata almeno 0,5 °C al di sotto della temperatura comfort.
	Attivazione/disattivazione della funzione "Rilevamento finestra aperta" Con programma orario attivato Pro4 (timer a 120 minuti), la funzione "Rilevamento finestra aperta" non è attiva.
	Selezionare o disattivare (off) il programma orario (Pro1, Pro2, Pro3, Pro4)
	Attivazione/disattivazione della funzione "Avvio adattivo" Con programma orario attivato Pro4 (timer a 120 minuti), la funzione "Avvio adattivo" non è attiva.

Per modificare l'impostazione di una voce di menu, accedere alla stessa usando i tasti "+" e "-". Premere il tasto "OK".

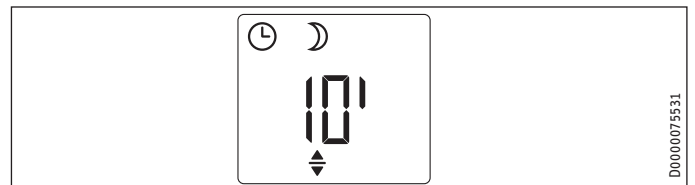
Non appena compare il simbolo "Parametro editabile", usare i tasti "+" e "-" per modificare l'impostazione della voce di menu. Per salvare l'impostazione, premere il tasto "OK".

Per uscire dal Menu base, premere il tasto "Menu". Compare la visualizzazione standard.

5.3.1 Timer breve 120 minuti

Con il timer breve 120 minuti è possibile attivare la modalità comfort per un determinato lasso di tempo (max 120 minuti). Nel lasso di tempo impostato l'apparecchio riscalda alla temperatura comfort impostata. Successivamente, l'apparecchio passa alla modalità notturna.

Per utilizzare il timer breve 120 minuti, nel menu base selezionare il programma orario Pro4.



Nella visualizzazione standard sono visualizzati il tempo impostato in minuti e il simbolo "Parametro editabile". Usando i tasti "+" e "-" è possibile impostare il lasso di tempo desiderato, da 10 a 120 minuti.

Per attivare il timer breve, premere il tasto "OK". L'apparecchio passa alla modalità comfort fino allo scadere del tempo impostato. Durante questo lasso di tempo l'indicazione dei minuti lampeggia.

Se si desidera interrompere il timer breve, tenere premuto il tasto "OK" per più di 3 secondi.

Al termine del tempo impostato l'apparecchio torna automaticamente in modalità notturna.

5.4 Menu di configurazione

Display	Descrizione
I1-I2	Valori effettivi
Pro1-Pro3	Programmi orari
P1-P5	Parametro

Nel menu di configurazione è possibile accedere ai valori effettivi, programmare i programmi orari e impostare i parametri.

Per accedere al Menu di configurazione, tenere premuto il tasto "Menu". Dopo circa 3 secondi viene visualizzato il valore effettivo I1.

Usare i tasti "+" e "-" per scorrere tra i singoli valori effettivi, programmi orari e parametri.

Per uscire dal Menu di configurazione, premere il tasto "Menu". Compare la visualizzazione standard.

5.4.1 Valori effettivi

È possibile accedere ai seguenti valori effettivi:

Display	Descrizione	Unità
I1	Valore effettivo temperatura ambiente	[°C] [°F]
I2	Durata di riscaldamento relativa (Con il parametro P5 è possibile resettare il contatore.)	[h]



Nota

Il contatore per la durata di riscaldamento relativa (I2) conta, in ore complete, il tempo in cui l'apparecchio riscalda. Se l'apparecchio viene spento, le fasi di riscaldamento di durata inferiore a 60 minuti non vengono rilevate.

5.4.2 Programmi orari

Sono disponibili tre programmi orari. I programmi orari Pro1 e Pro2 sono preconfigurati in fabbrica. Il programma orario Pro3 può essere impostato dall'utente in base alle esigenze.

Display	Descrizione
Pro1	Programma orario "giornaliero" - ripetizione: da lunedì a domenica
Pro2	Programma orario "giorni feriali" - ripetizione: da lunedì a venerdì
Pro3	Programma orario "definito dall'utente" - fino a 14 fasi comfort liberamente configurabili



Nota

Se si vuole utilizzare un programma orario, è necessario selezionarlo nel menu base (vedere il capitolo "Impostazioni / Menu base").



Nota

Quando si impostano i programmi orari, accertarsi che l'impostazione di giorno della settimana e orario sia corretta.



Nota

Per tutti i programmi orari (Pro1, Pro2, Pro3) vale quanto segue:

se è successivo alle 23:59, l'orario di fine viene impostato automaticamente nel successivo giorno della settimana. La fase di comfort viene mantenuta oltre la mezzanotte e termina il giorno successivo, all'orario impostato.

Programmi orari Pro1 e Pro2

Con i programmi orari Pro1 e Pro2 è possibile stabilire l'orario di inizio e di fine del funzionamento in modalità Comfort. In questo lasso di tempo l'apparecchio riscalda alla temperatura comfort impostata. Al di fuori di questo lasso di tempo l'apparecchio funziona in modalità Notte. Si definiscono così due fasi: Comfort e Notte, che si ripetono giornalmente (Pro1) o per ogni giorno feriale (Pro2).

Queste fasi sono preconfigurate in fabbrica come segue:

- dalle 08:00 alle 22:00: Modalità Comfort
- dalle 22:00 alle 08:00: Modalità notte



Nota

Se il programma orario Pro2 è attivo, nel finesettimana l'apparecchio funziona solo in modalità Notte.

Per adattare i programmi orari Pro1 e Pro2 alle proprie esigenze, procedere come di seguito descritto:

- ▶ Nel Menu di configurazione accedere al programma orario desiderato usando i tasti "+" e "-".
- ▶ Premere il tasto "OK".
Viene visualizzato l'orario di inizio della modalità Comfort.
- ▶ Impostare l'orario di inizio desiderato con i tasti "+" e "-".
- ▶ Premere il tasto "OK".
Viene visualizzato l'orario di fine della modalità Comfort.
- ▶ Impostare l'orario di fine desiderato con i tasti "+" e "-".
- ▶ Per salvare le impostazioni premere il tasto "OK".

Programma orario Pro3

Con il programma orario Pro3 è possibile definire fino a 14 fasi separate di comfort, che si ripetono settimanalmente.

Per configurare una fase di comfort nel programma orario Pro3, procedere come di seguito descritto:

- ▶ nel menu di configurazione accedere al programma orario Pro3 usando i tasti "+" e "-".
- ▶ Premere il tasto "OK".
Il display visualizza "3---".

- ▶ Premere il tasto "OK".
Viene visualizzato un giorno della settimana ovvero un gruppo di giorni della settimana.
- ▶ Impostare il giorno della settimana ovvero il gruppo di giorni della settimana desiderato usando i tasti "+" e "-".
- ▶ Premere il tasto "OK".
Viene visualizzato l'orario di inizio della modalità Comfort.
- ▶ Impostare l'orario di inizio desiderato con i tasti "+" e "-".
- ▶ Premere il tasto "OK".
Viene visualizzato l'orario di fine della modalità Comfort.
- ▶ Impostare l'orario di fine desiderato con i tasti "+" e "-".
- ▶ Premere il tasto "OK".
La fase di comfort "3-01" è configurata.
- ▶ Per configurare un'altra fase di comfort, selezionare con i tasti "+" e "-" la voce "3---" nel programma orario Pro3. Procedere come descritto.

**Nota**

Per ripristinare le fasi comfort impostate, attivare il parametro P4.

- ▶ Si noti che attivando il parametro P4 si ripristinano tutti i programmi orari (Pro1, Pro2, Pro3) alle impostazioni di fabbrica.

5.4.3 Parametro

È possibile accedere ai seguenti parametri:

Display	Descrizione	Opzioni
P1	Scostamento temperatura ambiente	±3 °C ±5 °F
P2	Formato ora	12 h 24 h
P3	Unità indicazione della temperatura	°C °F
P4	Ripristinare i programmi orari (Pro1, Pro2, Pro3).	on off
P5	Reset della durata di riscaldamento relativa	on off

Per modificare il valore di un parametro, accedere allo stesso usando i tasti "+" e "-". Premere il tasto "OK".

Non appena compare il simbolo "Parametro editabile", usare i tasti "+" e "-" per modificare il valore del parametro. Per salvare il valore impostato, premere il tasto "OK".

P1: Scostamento temperatura ambiente

Una distribuzione non uniforme della temperatura ambiente all'interno del locale può determinare una differenza tra la temperatura effettiva indicata I1 e la temperatura ambiente misurata dall'utente. Per compensare questa differenza è possibile impostare con il parametro P1 uno scostamento della temperatura ambiente di ±3 °C.

Esempio: L'apparecchio indica I1 = 21,0 °C. La temperatura ambiente misurata dall'utente è 20,0 °C. C'è una differenza di 1,0 °C.

- ▶ Per compensare questa differenza, impostare uno scostamento di P1 = -1,0.

P2: Formato ora

Con il parametro P2 è possibile impostare il formato di visualizzazione dell'orario (12 ore o 24 ore).

P3: Unità indicazione della temperatura

Con il parametro P3 è possibile impostare l'unità di visualizzazione della temperatura ambiente (gradi Celsius [°C] o gradi Fahrenheit [°F]).

P4: Reset dei programmi orari

Attivando il parametro P4 si resettano tutti i programmi orari (Pro1, Pro2, Pro3) sui valori di impostazione definiti in fabbrica.

P5: Reset della durata di riscaldamento relativa

Attivando il parametro P5 si resetta il contatore per la durata di riscaldamento relativa (I2).

6. Pulizia, cura e manutenzione

Per nessuno dei componenti dell'apparecchio è prevista una manutenzione da eseguirsi da parte dell'utente.

**Danni materiali**

- Non spruzzare spray detergenti nelle feritoie dell'aria.
 - Evitare che penetri umidità nell'apparecchio.
- Se sull'apparecchio compaiono delle leggere macchie brune, strofinarle con un panno umido.
 - Pulire l'apparecchio dopo che si è raffreddato utilizzando dei normali detergenti. Evitate detergenti abrasivi e corrosivi.

7. Eliminazione dei problemi

Problema	Causa	Rimedio
Il locale non si scalda a sufficienza. L'apparecchio non si scalda.	La temperatura impostata sull'apparecchio è troppo bassa.	Verificare la temperatura ambiente impostata. Eventualmente regolarla.
	Alimentazione di tensione assente.	Controllare la posizione dell'interruttore di rete, l'interruttore automatico per correnti di guasto e il fusibile dell'impianto elettrico di casa.
Il locale non si scalda a sufficienza, nonostante l'apparecchio sia caldo.	Surriscaldamento. Il limitatore di sicurezza della temperatura limita la potenza calorifica.	Eliminare la causa del surriscaldamento (sporco od ostruzione delle aperture di ingresso e uscita dell'aria). Rispettare le distanze minime!
	Il fabbisogno termico del locale è superiore alla potenza dell'apparecchio.	Eliminare le possibili cause di perdita di calore (chiudere porte e finestre, evitare un'azione costante).
Il locale si scalda troppo.	La temperatura impostata sull'apparecchio è troppo alta.	Verificare la temperatura ambiente impostata. Eventualmente regolarla.
Il simbolo "Riscaldamento attivo" lampeggia. L'apparecchio non riscalda.	La regolazione della temperatura ambiente elettronica limita la durata tra due ore di inizio a minimo 10 minuti. Il riscaldamento rimane spento fino a che questo tempo è trascorso, con simbolo "Riscaldamento attivo" lampeggiante.	Attendere che trascorra il tempo tra due ore di inizio.

Problema	Causa	Rimedio
La funzione Rilevamento finestra aperta non reagisce.	L'apparecchio non rileva il calo della temperatura dato dall'aerazione (la funzione Rilevamento finestra aperta presuppone che prima la temperatura ambiente fosse stabile).	Dopo aver eseguito le impostazioni sull'apparecchio, attendere brevemente che la temperatura ambiente si sia stabilizzata. Accertarsi che lo scambio d'aria tra l'apparecchio e l'aria ambiente non sia ostacolato dalla presenza di oggetti. Montare l'apparecchio nelle immediate vicinanze di una finestra. Aerare aprendo completamente una finestra. Per la durata dell'aerazione impostare manualmente l'apparecchio in modalità Standby.
	La temperatura nominale ambiente è regolata a meno di 15,0 °C.	Regolare la temperatura nominale ambiente a 15,0 °C o più alta.
	La funzione Rilevamento finestra aperta non è attiva.	Attivare la funzione Rilevamento finestra aperta nel Menu base.
La funzione "Avvio adattivo" non funziona come desiderato.	Questa funzione ha effetto solo con programma orario attivo. La temperatura ambiente oscilla molto, ovvero il processo di apprendimento dell'apparecchio non è concluso. La funzione "Avvio adattivo" non è attiva.	Utilizzare i programmi orari per un comfort di riscaldamento ottimale. Attendere alcuni giorni che il comportamento si stabilizzi. Attivare la funzione "Avvio adattivo" nel Menu base.
Sul display compare "Err" o "E...".	È stato rilevato un errore interno.	Informare un tecnico specializzato.

Se non si è in grado di eliminare la causa, rivolgersi al tecnico specializzato. Per ottenere un'assistenza più rapida e più efficiente, indicare il numero riportato sulla targhetta di identificazione (000000-0000-000000).

INSTALLAZIONE

8. Sicurezza

L'installazione, la messa in servizio, la manutenzione e la riparazione dell'apparecchio devono essere eseguite esclusivamente da un tecnico qualificato.

8.1 Istruzioni di sicurezza generali

Il funzionamento sicuro e privo di problemi è garantito solo se per l'apparecchio vengono utilizzati gli appositi accessori e ricambi originali.



CAUTELA Ustione

- Montare l'apparecchio solo su pareti verticali, resistenti a una temperatura di almeno 85 °C.
- Mantenere le distanze minime dagli oggetti vicini.



Danni materiali

- Nella scelta della presa per l'allacciamento dell'apparecchio, accertarsi che questa sia accessibile anche dopo l'installazione.
- Non installare l'apparecchio direttamente sotto una presa elettrica a parete.
- Evitare che il cavo di collegamento non sia a contatto con parti dell'apparecchio.

8.2 Disposizioni, norme e direttive



Nota

Osservare tutte le normative e le disposizioni nazionali e regionali in vigore.

9. Descrizione dell'apparecchio

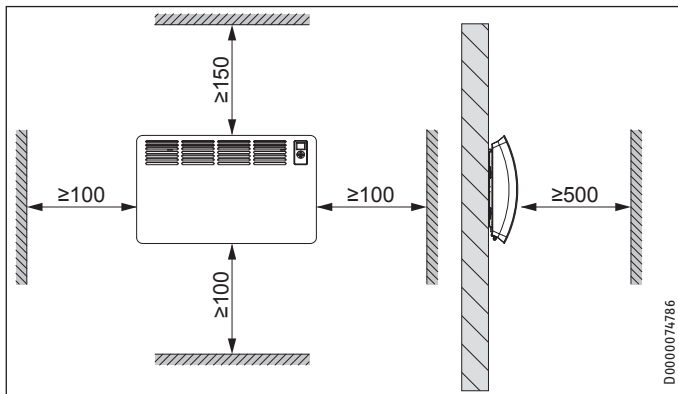
9.1 Consegna standard

L'apparecchio viene fornito completo di:

- Supporto a parete (agganciato all'apparecchio)

10. Installazione

10.1 Distanze minime



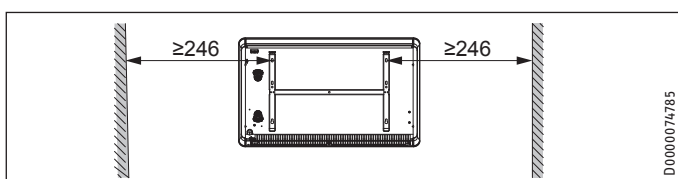
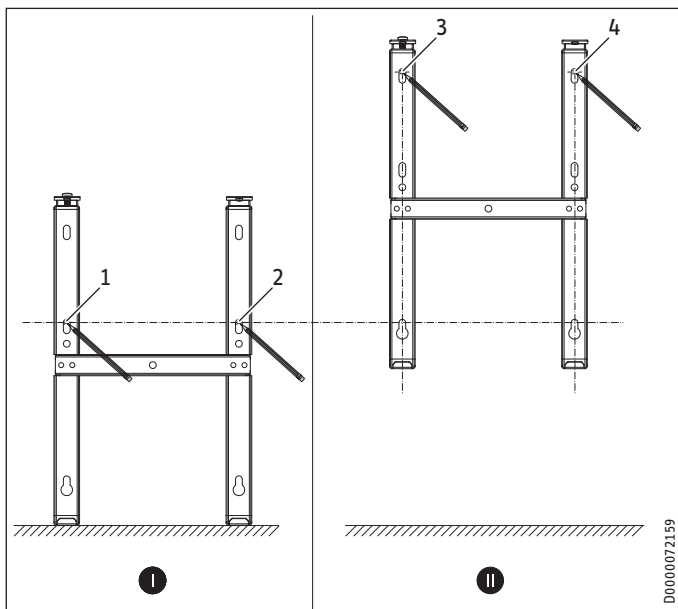
10.2 Installazione del supporto a parete

L'apparecchio è previsto per il montaggio a parete da eseguirsi con il supporto fornito. L'apparecchio deve essere installato in orizzontale.



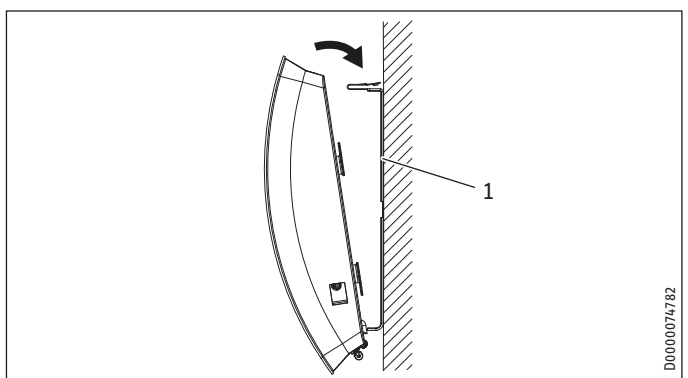
Nota

- Il supporto a parete può essere utilizzato come modello per il fissaggio; sarà così garantita la distanza corretta dal pavimento.
- Se il pavimento è inclinato o non piano, utilizzare una livella.



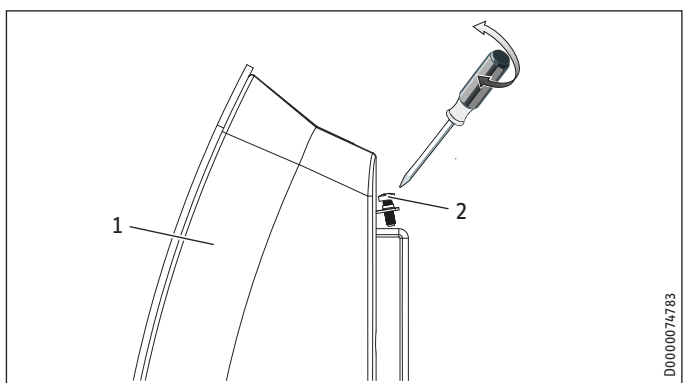
- ▶ Sganciare il supporto a parete dall'apparecchio.
- ▶ Posizionare il supporto in modo che la sua linea centrale sia parallela al pavimento. Marcare i fori 1 e 2.
- ▶ Sollevare il supporto in modo che i fori inferiori arrivino a coincidere con le marcature rettilinee sulla parete di montaggio.
- ▶ Marcare i fori 3 e 4 sulla parete di montaggio.
- ▶ Forare i fori in corrispondenza delle 4 marcature.
- ▶ Fissare il supporto a parete con materiale di fissaggio idoneo (viti, tasselli). I fori oblungi verticali permettono di compensare un'eventuale imperfezione della foratura di fissaggio.

10.3 Montaggio dell'apparecchio



1 Supporto a parete

- ▶ Appendere l'apparecchio agganciando le fessure di attacco sul retro dell'apparecchio alle linguette inferiori del supporto a parete.
- ▶ Sistemare l'apparecchio in posizione orizzontale.
- ▶ Premere l'apparecchio in direzione della parete per fissarlo in posizione, fino a udire che si è agganciato alle due molle superiori del supporto a parete.



1 Apparecchio

2 Vite di sicurezza

- ▶ Fissare l'apparecchio con le viti di sicurezza fornite sul lato sinistro e destro del supporto a parete, in modo che non possa sganciarsi.

10.4 Smontaggio dell'apparecchio

- ▶ Svitare e rimuovere la vite di sicurezza dal supporto a parete.
- ▶ Sganciare l'apparecchio, premendo verso il basso le molle sulla parte superiore del supporto a parete.
- ▶ Inclinare l'apparecchio in avanti e sollevarlo, sganciandolo dalle linguette del supporto a parete.

10.5 Allacciamento elettrico



AVVERTENZA Scarica elettrica

- Eseguire tutti i lavori di collegamento elettrico e di installazione come da normativa.
- Non è permessa l'installazione con cavo di collegamento elettrico fisso.



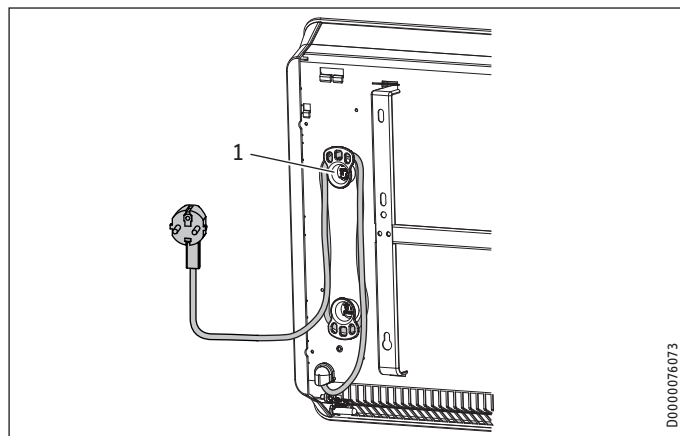
Danni materiali

- Osservare la targhetta di identificazione. La tensione indicata deve corrispondere alla tensione di rete.
- Verificare che la sezione del cavo di alimentazione sul posto sia sufficiente.

L'apparecchio viene consegnato pronto per la connessione. Sono consentite le seguenti possibilità di collegamento:

	CON 5-20 Premium
Collegamento a una presa con contatto di terra, liberamente accessibile, mediante apposita spina	X
Allacciamento fisso a una presa dell'apparecchio con conduttore di protezione	X

10.5.1 Collegamento a una presa con contatto di terra



1 Supporto per il cavo di collegamento alla rete



Danni materiali

- Il cavo di collegamento alla rete non deve essere riposto nello spazio vuoto tra il retro dell'apparecchio e la parete di montaggio.
- ▶ Avvolgere l'eventuale cavo in eccesso sul relativo supporto sul retro dell'apparecchio.

- ▶ Inserire la spina dell'apparecchio in una presa elettrica idonea con contatto di terra.

10.5.2 Allacciamento fisso su una presa dell'apparecchio



AVVERTENZA Scarica elettrica

In caso di allacciamento fisso, deve essere possibile separare l'apparecchio dalla rete elettrica mediante una linea di sezionamento onnipolare di almeno 3 mm.



Danni materiali

- Accorciare il cavo di collegamento alla rete in modo che sia della lunghezza giusta fino alla presa di allacciamento dell'apparecchio.
- Nell'accorciare il cavo di collegamento alla rete, accertarsi che la lunghezza dello stesso sia sufficiente per poter sganciare l'apparecchio dalla parete.

- ▶ Accorciare il cavo di collegamento alla rete dall'estremità della spina.
- ▶ Collegare il cavo di collegamento alla rete a una presa idonea.

11. Messa in servizio

Una volta fissato alla parete e collegato all'alimentazione elettrica, l'apparecchio è pronto all'uso.

- ▶ Rimuovere la pellicola di protezione dall'unità di programmazione.

12. Eliminazione dei guasti

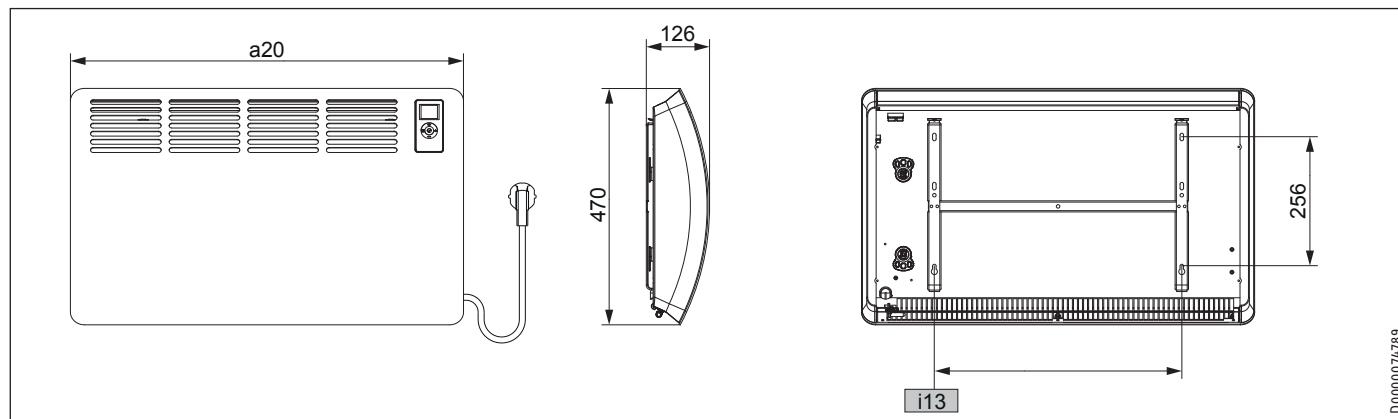
In caso di danneggiamento o sostituzione, il cavo di collegamento alla rete deve essere sostituito con un ricambio originale, e il lavoro deve essere eseguito da un tecnico specializzato autorizzato dal produttore.

13. Cessione dell'apparecchio a un altro utente

Spiegare all'utente le funzioni dell'apparecchio. Fargli notare in particolare le istruzioni di sicurezza. Consegnare all'utente le istruzioni di installazione e uso.

14. Dati tecnici

14.1 Misure e allacciamenti



				CON 5 Premium	CON 10 Premium	CON 15 Premium	CON 20 Premium
a20	Apparecchio	Larghezza	mm	345	470	625	780
i13	Montaggio a parete	Distanza dei fori orizzontale	mm	101	179	335	491

14.2 Dati relativi al consumo energetico

I dati del prodotto soddisfano i Regolamenti UE relativi alla direttiva sulla progettazione eco-compatibile dei prodotti che consumano energia (ErP).

Informazioni prodotto relativi ad apparecchi per il riscaldamento d'ambiente locale secondo il Regolamento (UE) 2015/1188

		CON 5 Premium	CON 10 Premium	CON 15 Premium	CON 20 Premium
		201279	239643	239644	239645
Fabbricante		STIEBEL ELTRON	STIEBEL ELTRON	STIEBEL ELTRON	STIEBEL ELTRON
Potenza calorifica					
Potenza di funzionamento P_{nom}	kW	0,5	1,0	1,5	2,0
Potenza calorifica minima (valore di riferimento) P_{min}	kW	0,0	0,0	0,0	0,0
Potenza calorifica continua massima $P_{max,c}$	kW	0,5	1,0	1,5	2,0
Consumo di corrente ausiliaria					
Con potenza di funzionamento $e_{l,max}$	kW	0,000	0,000	0,000	0,000
Con potenza calorifica minima $e_{l,min}$	kW	0,000	0,000	0,000	0,000
In stato di standby $e_{l,sb}$	kW	0,000	0,000	0,000	0,000
Tipo di potenza calorifica/controllo temperatura ambiente					
Potenza calorifica a stadio singolo, nessun controllo della temperatura ambiente		-	-	-	-
Due o più stadi impostabili manualmente, nessun controllo della temperatura ambiente		-	-	-	-
Controllo temperatura ambiente con termostato meccanico		-	-	-	-
Con controllo elettronico della temperatura ambiente		-	-	-	-
Controllo elettronico della temperatura ambiente e regolazione ora del giorno		-	-	-	-
Controllo elettronico della temperatura ambiente e regolazione giorno della settimana		x	x	x	x
Altre opzioni di regolazione					
Controllo temperatura ambiente con rilevamento presenza		-	-	-	-
Controllo temperatura ambiente con rilevamento finestre aperte		x	x	x	x
Con opzione telecomando		-	-	-	-
Con regolazione adattiva dell'inizio del riscaldamento		x	x	x	x
Con limitazione del tempo di funzionamento		-	-	-	-
Con termometro a globo nero		-	-	-	-

Dati tecnici

14.3 Tabella dei dati

		CON 5 Premium 201279	CON 10 Premium 239643	CON 15 Premium 239644	CON 20 Premium 239645
Dati elettrici					
Carico connesso	W	500	1000	1500	2000
Allaccio alla rete elettrica		1/N/PE ~ 230 V	1/N/PE ~ 230 V	1/N/PE ~ 230 V	1/N/PE ~ 230 V
Corrente nominale	A	2,2	4,3	6,5	8,7
Frequenza	Hz	50/-	50/-	50/-	50/-
Dati energetici					
Efficienza annuale del riscaldamento centralizzato η_s	%	39	39	39	39
Dimensioni					
Altezza	mm	470	470	470	470
Larghezza	mm	345	470	625	780
Profondità	mm	126	126	126	126
Pesi					
Peso	kg	4,3	5,9	7,5	9,3
Versioni					
Posizione antigelo	°C	7	7	7	7
Versione		Apparecchio a parete	Apparecchio a parete	Apparecchio a parete	Apparecchio a parete
Tipo di protezione (IP)		IP24	IP24	IP24	IP24
Classe di protezione		I	I	I	I
Colore		bianco alpino	bianco alpino	bianco alpino	bianco alpino
Valori					
Intervallo di regolazione	°C	5-30	5-30	5-30	5-30

Garanzia

Per apparecchi acquistati non in Germania, valgono le condizioni di garanzia delle nostre società tedesche. Nei paesi in cui una delle nostre affiliate distribuisce i nostri prodotti, la garanzia può essere prestata solo da tale affiliata. Questa garanzia può essere prestata solo se l'affiliata ha rilasciato condizioni di garanzia proprie. Per quant'altro, non viene prestata alcuna garanzia.

Non prestiamo alcuna garanzia per apparecchi acquistati in paesi in cui nessuna delle nostre affiliate distribuisce i nostri prodotti. Restano invariate eventuali garanzie prestate dall'importatore.

Ambiente e riciclaggio

Aiutateci a salvaguardare il nostro ambiente. Dopo l'uso, smaltire i materiali in conformità con le prescrizioni nazionali in vigore.

Deutschland

STIEBEL ELTRON GmbH & Co. KG
Dr.-Stiebel-Straße 33 | 37603 Holzminden
Tel. 05531 702-0 | Fax 05531 702-480
info@stiebel-eltron.de
www.stiebel-eltron.de

Verkauf

Kundendienst Ersatzteilverkauf

Tel. 05531 702-110 | Fax 05531 702-95108 | info-center@stiebel-eltron.de
Tel. 05531 702-111 | Fax 05531 702-95890 | kundendienst@stiebel-eltron.de
www.stiebel-eltron.de/ersatzteile | ersatzteile@stiebel-eltron.de

Australia

STIEBEL ELTRON Australia Pty. Ltd.
294 Salmon Street | Port Melbourne VIC 3207
Tel. 03 9645-1833 | Fax 03 9644-5091
info@stiebel-eltron.com.au
www.stiebel-eltron.com.au

Austria

STIEBEL ELTRON Ges.m.b.H.
Gewerbegebiet Neubau-Nord
Margaritenstraße 4 A | 4063 Hörsching
Tel. 07221 74600-0 | Fax 07221 74600-4
info@stiebel-eltron.at
www.stiebel-eltron.at

Belgium

STIEBEL ELTRON bvba/sprl
't Hofveld 6 - D1 | 1702 Groot-Bijgaarden
Tel. 02 42322-22 | Fax 02 42322-12
info@stiebel-eltron.be
www.stiebel-eltron.be

China

STIEBEL ELTRON (Tianjin) Electric Appliance
Co., Ltd.
Plant C3, XEDA International Industry City
Xiqing Economic Development Area
300385 Tianjin
Tel. 022 8396 2077 | Fax 022 8396 2075
info@stiebel-eltron.cn
www.stiebel-eltron.cn

Czech Republic

STIEBEL ELTRON spol. s r.o.
Dopraváků 749/3 | 184 00 Praha 8
Tel. 251116-111 | Fax 235512-122
info@stiebel-eltron.cz
www.stiebel-eltron.cz

Finland

STIEBEL ELTRON OY
Kapinakuja 1 | 04600 Mäntsälä
Tel. 020 720-9988
info@stiebel-eltron.fi
www.stiebel-eltron.fi

France

STIEBEL ELTRON SAS
7-9, rue des Selliers
B.P 85107 | 57073 Metz-Cédex 3
Tel. 0387 7438-88 | Fax 0387 7468-26
info@stiebel-eltron.fr
www.stiebel-eltron.fr

Hungary

STIEBEL ELTRON Kft.
Gyár u. 2 | 2040 Budaörs
Tel. 01 250-6055 | Fax 01 368-8097
info@stiebel-eltron.hu
www.stiebel-eltron.hu

Japan

NIHON STIEBEL Co. Ltd.
Kowa Kawasaki Nishiguchi Building 8F
66-2 Horikawa-Cho
Saiwai-Ku | 212-0013 Kawasaki
Tel. 044 540-3200 | Fax 044 540-3210
info@nihonstiebel.co.jp
www.nihonstiebel.co.jp

Netherlands

STIEBEL ELTRON Nederland B.V.
Daviotenweg 36 | 5222 BH 's-Hertogenbosch
Tel. 073 623-0000 | Fax 073 623-1141
info@stiebel-eltron.nl
www.stiebel-eltron.nl

New Zealand

Stiebel Eltron NZ Limited
61 Barrys Point Road | Auckland 0622
Tel. +64 9486 2221
info@stiebel-eltron.co.nz
www.stiebel-eltron.co.nz

Poland

STIEBEL ELTRON Polska Sp. z O.O.
ul. Działkowa 2 | 02-234 Warszawa
Tel. 022 60920-30 | Fax 022 60920-29
biuro@stiebel-eltron.pl
www.stiebel-eltron.pl

Russia

STIEBEL ELTRON LLC RUSSIA
Urzhumskaya street 4,
building 2 | 129343 Moscow
Tel. +7 495 125 0 125
info@stiebel-eltron.ru
www.stiebel-eltron.ru

Slovakia

STIEBEL ELTRON Slovakia, s.r.o.
Hlavná 1 | 058 01 Poprad
Tel. 052 7127-125 | Fax 052 7127-148
info@stiebel-eltron.sk
www.stiebel-eltron.sk

Switzerland

STIEBEL ELTRON AG
Industrie West
Gass 8 | 5242 Lupfig
Tel. 056 4640-500 | Fax 056 4640-501
info@stiebel-eltron.ch
www.stiebel-eltron.ch

Thailand

STIEBEL ELTRON Asia Ltd.
469 Moo 2 Tambol Klong-Jik
Amphur Bangpa-In | 13160 Ayutthaya
Tel. 035 220088 | Fax 035 221188
info@stiebel-eltronasia.com
www.stiebel-eltronasia.com

United Kingdom and Ireland

STIEBEL ELTRON UK Ltd.
Unit 12 Stadium Court
Stadium Road | CH62 3RP Bromborough
Tel. 0151 346-2300 | Fax 0151 334-2913
info@stiebel-eltron.co.uk
www.stiebel-eltron.co.uk

United States of America

STIEBEL ELTRON, Inc.
17 West Street | 01088 West Hatfield MA
Tel. 0413 247-3380 | Fax 0413 247-3369
info@stiebel-eltron-usa.com
www.stiebel-eltron-usa.com



Irrtum und technische Änderungen vorbehalten! | Subject to errors and technical changes! | Sous réserve d'erreurs et de modifications techniques! | Onder voorbehoud van vergissingen en technische wijzigingen! | Salvo error o modificación técnica! | Excepto erro ou alteração técnica | Zastrzeżone zmiany techniczne i ewentualne błędy | Omyly a technické změny jsou vyhrazeny! | A muszaki változtatások és tévedések jogát fenntartjuk! | Отсутствие ошибок не гарантируется. Возможны технические изменения. | Chyby a technické zmeny sú vyhradené!

Stand 9726

STIEBEL ELTRON