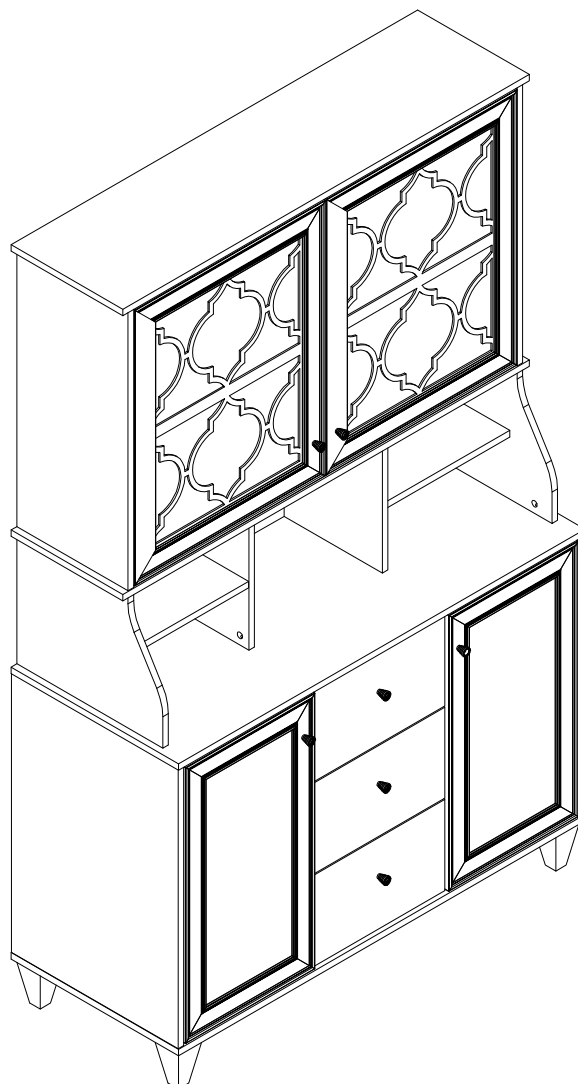
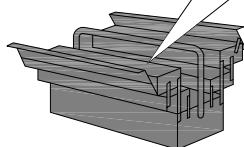
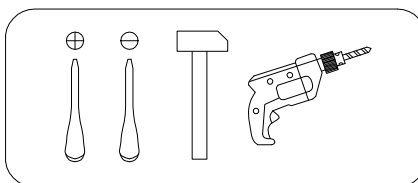
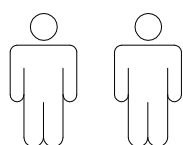


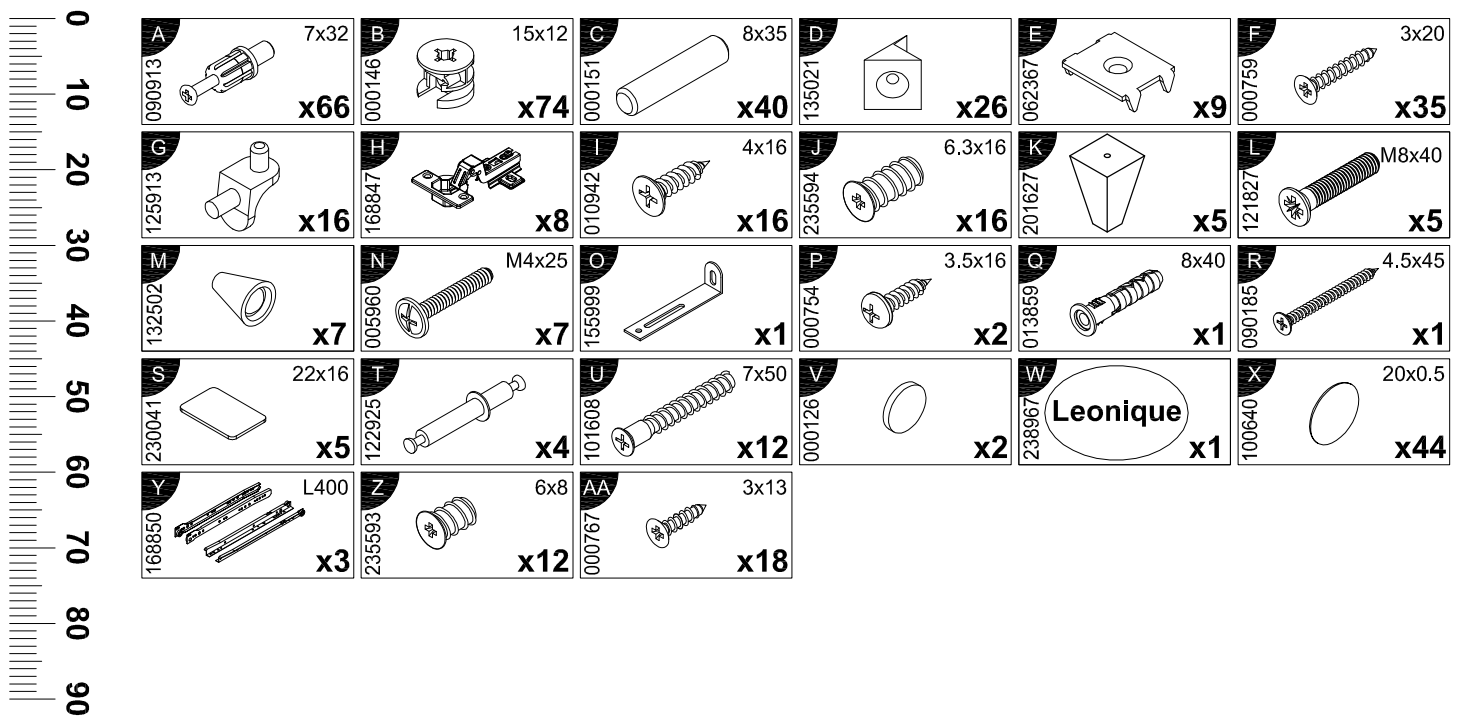
Art. Nr. 9167 2958,3114 9124

LKZ 41164



- | | |
|---|-------------------------------------|
| (D) Montageanleitung | (GB) Assembly instructions |
| (FR) Notice de montage | (IT) Istruzioni di montaggio |
| (NL) Handleiding voor de montage | (PL) Instrukcja montazu |
| (CZ) Montážní návod | (SK) Návod na montáž |
| (HU) Szerelési útmutató | (RO) Instrucțiuni de montaj |
| (TR) Montaj talimatı | (RU) Инструкция по монтажу |





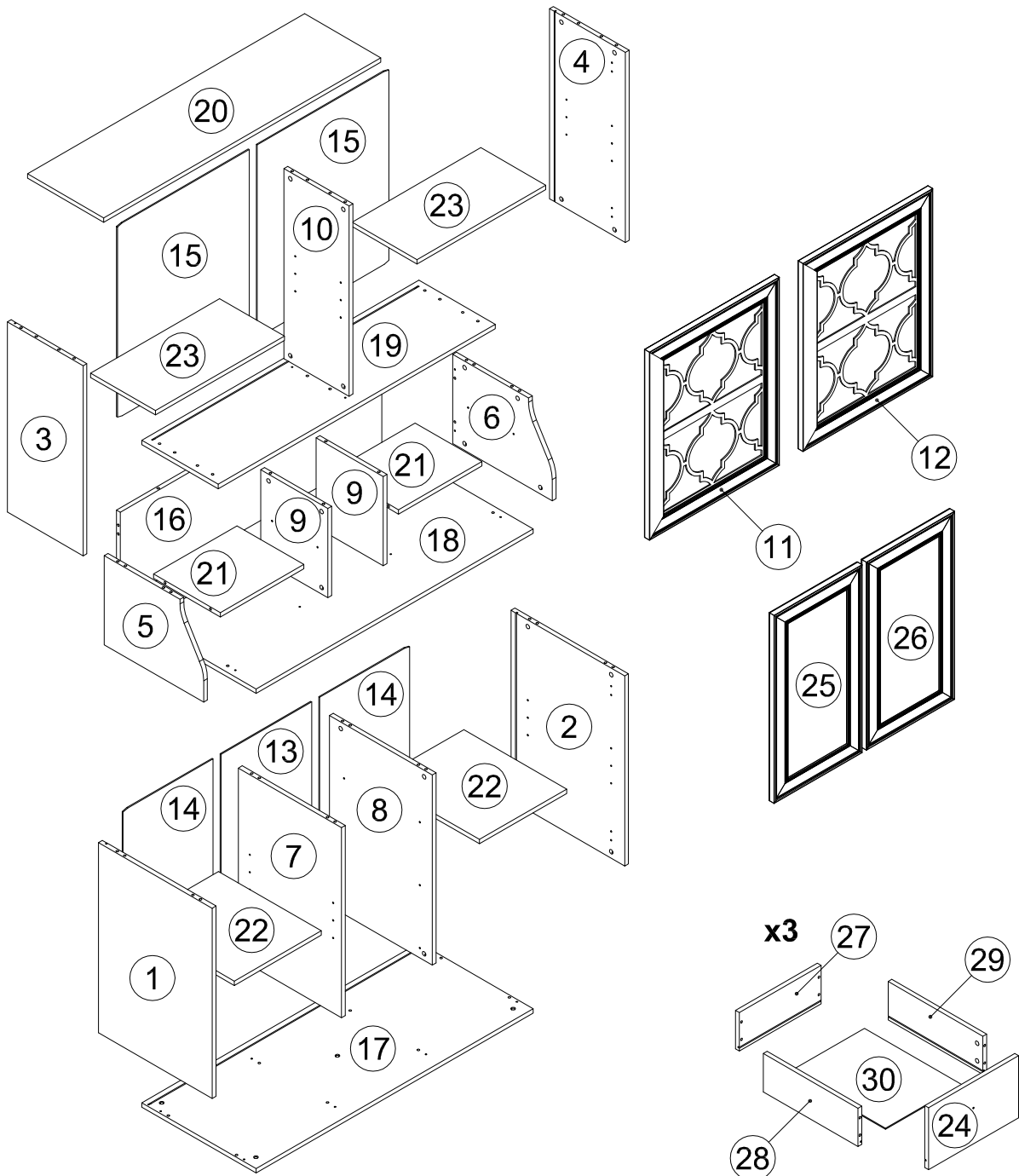
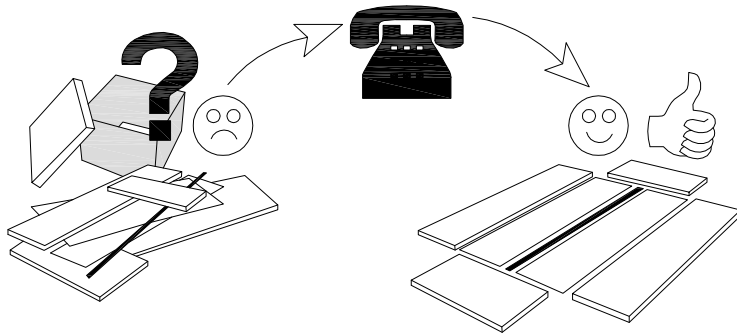
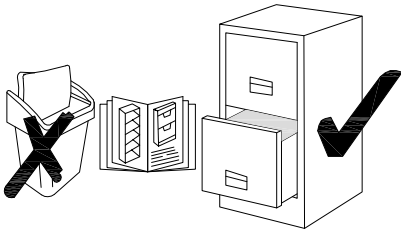
N	Size/MaB (mm)	Qty	✓	N	Size/MaB (mm)	Qty	✓
1	695x480x16	1		16	326x1104x16	1	
2	695x480x16	1		17	1170x482x16	1	
3	695x320x16	1		18	1170x482x16	1	
4	695x320x16	1		19	1170x322x16	1	
5	326x420x16	1		20	1170x322x16	1	
6	326x420x16	1		21	352x282x16	2	
7	695x435x16	1		22	434x368x16	2	
8	695x435x16	1		23	544x274x16	2	
9	326x283x16	2		24	380x227x16	3	
10	695x275x16	1		25	687x372x22	1	
11	687x548x22	1		26	687x372x22	1	
12	687x548x22	1		27	345x140x16	3	
13	705x382x3	1		28	400x140x16	3	
14	705x380x3	2		29	400x140x16	3	
15	705x556x3	2		30	410x321x3	3	

Service - Dienstverlening - Serwis - Servis - Сервисная служба

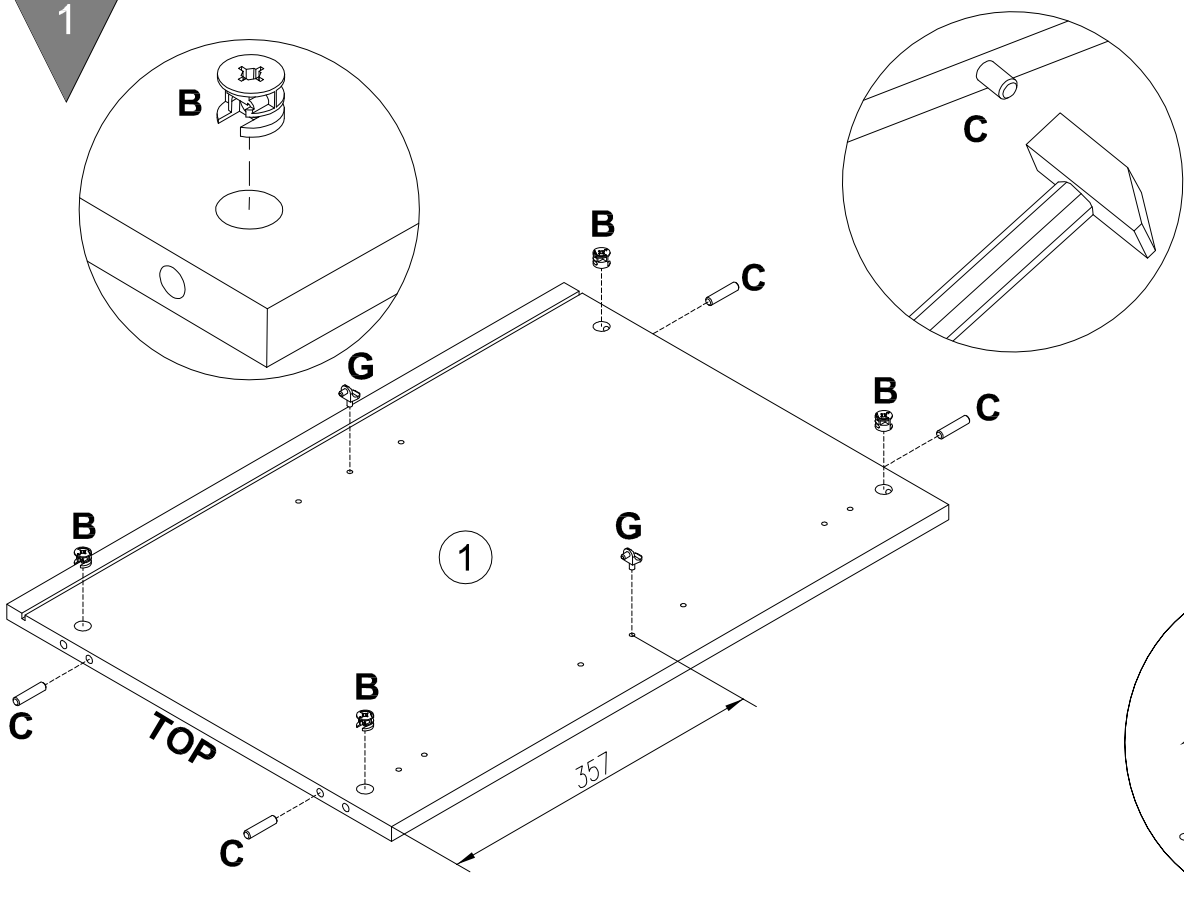
Name - Naam - Nazwa - Isim - Название


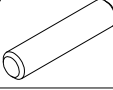
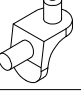
Nr. - No. - Номер

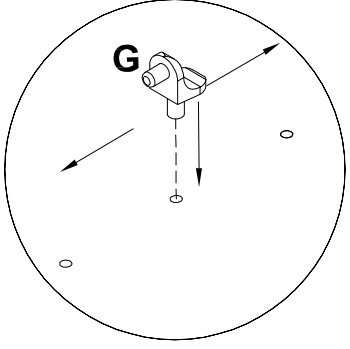
Typ - Type - Тип - Тип



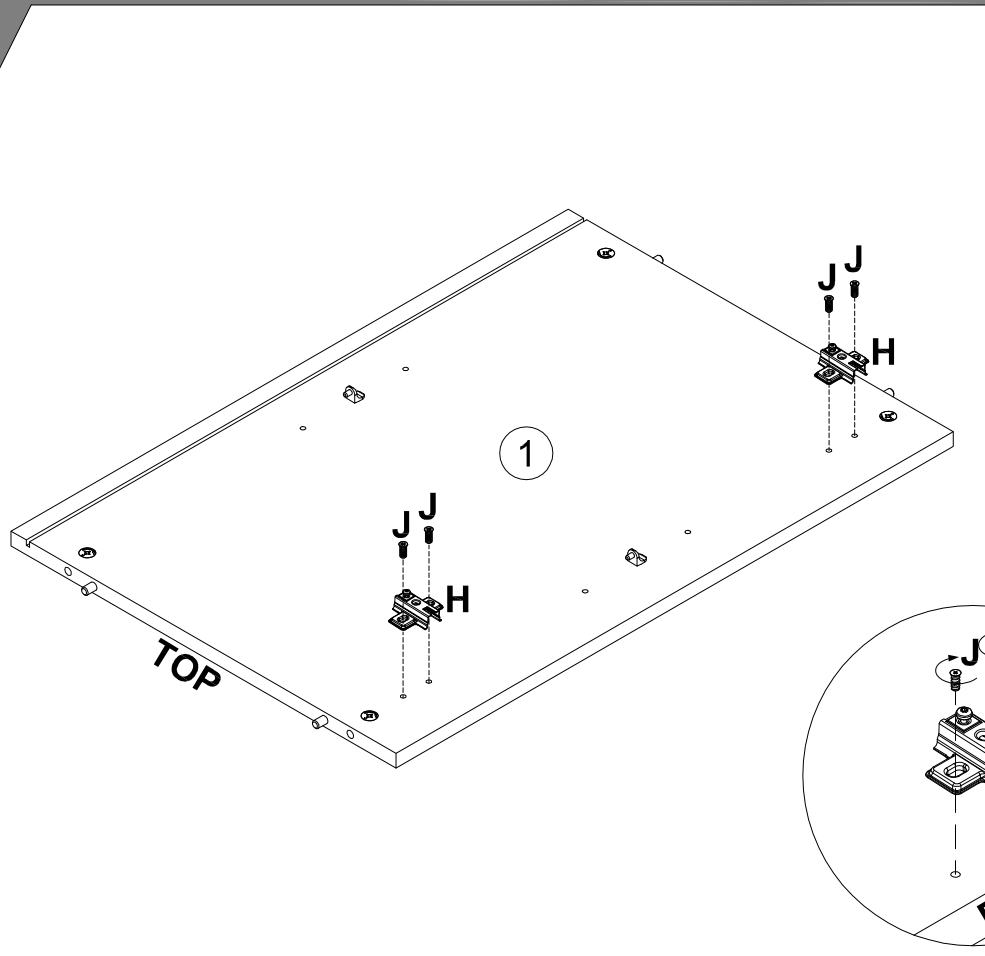
1

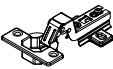
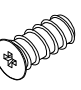


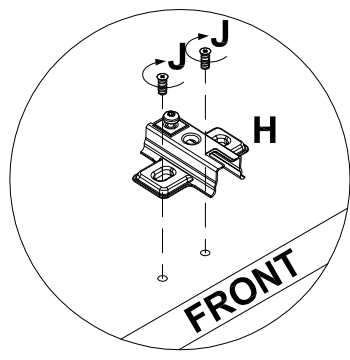
- B** 000146 15x12  **x4**
- C** 000151 8x35  **x4**
- G** 125913  **x2**



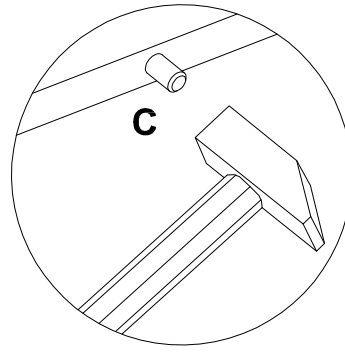
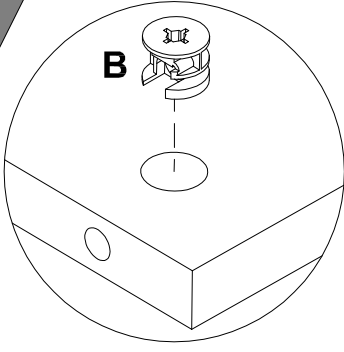
2


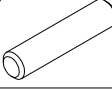
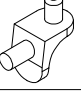


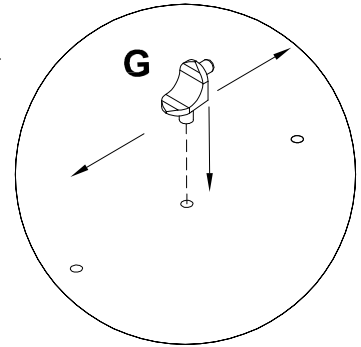
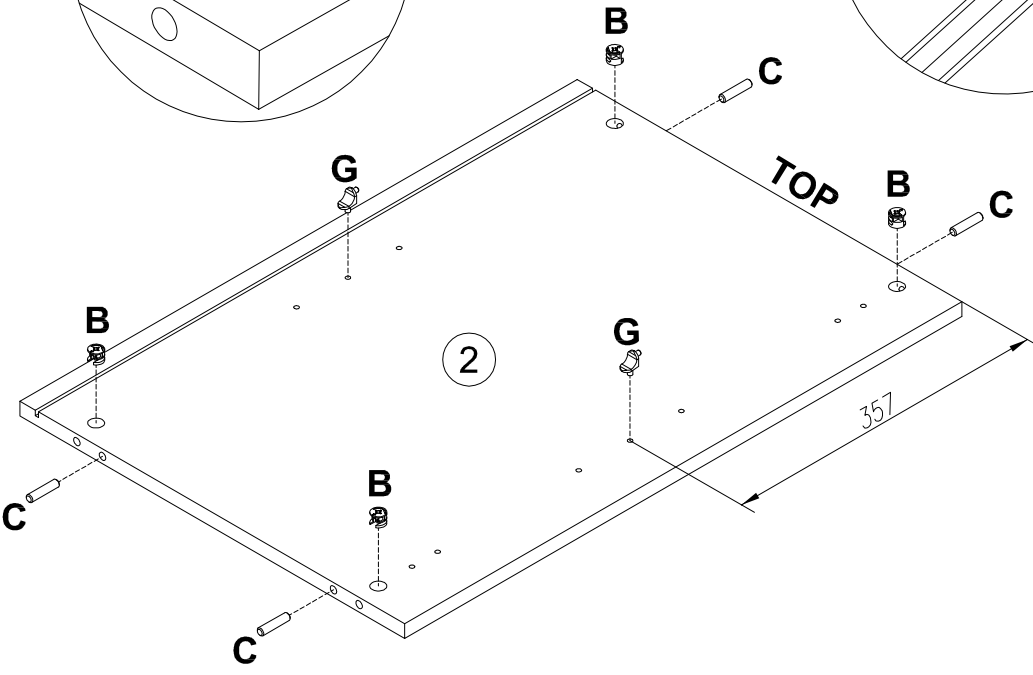
- H** 168847  **x2**
- J** 235594 6.3x16  **x4**




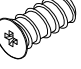
3

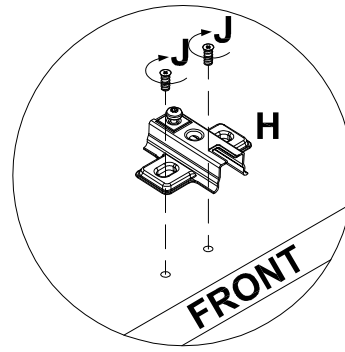
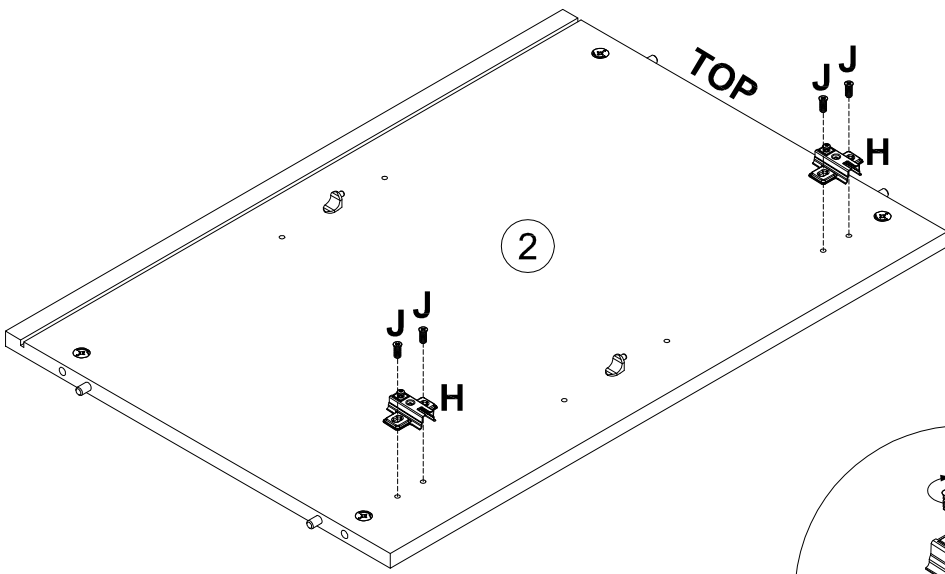


- B** 000146 15x12  **x4**
- C** 000151 8x35  **x4**
- G** 125913  **x2**

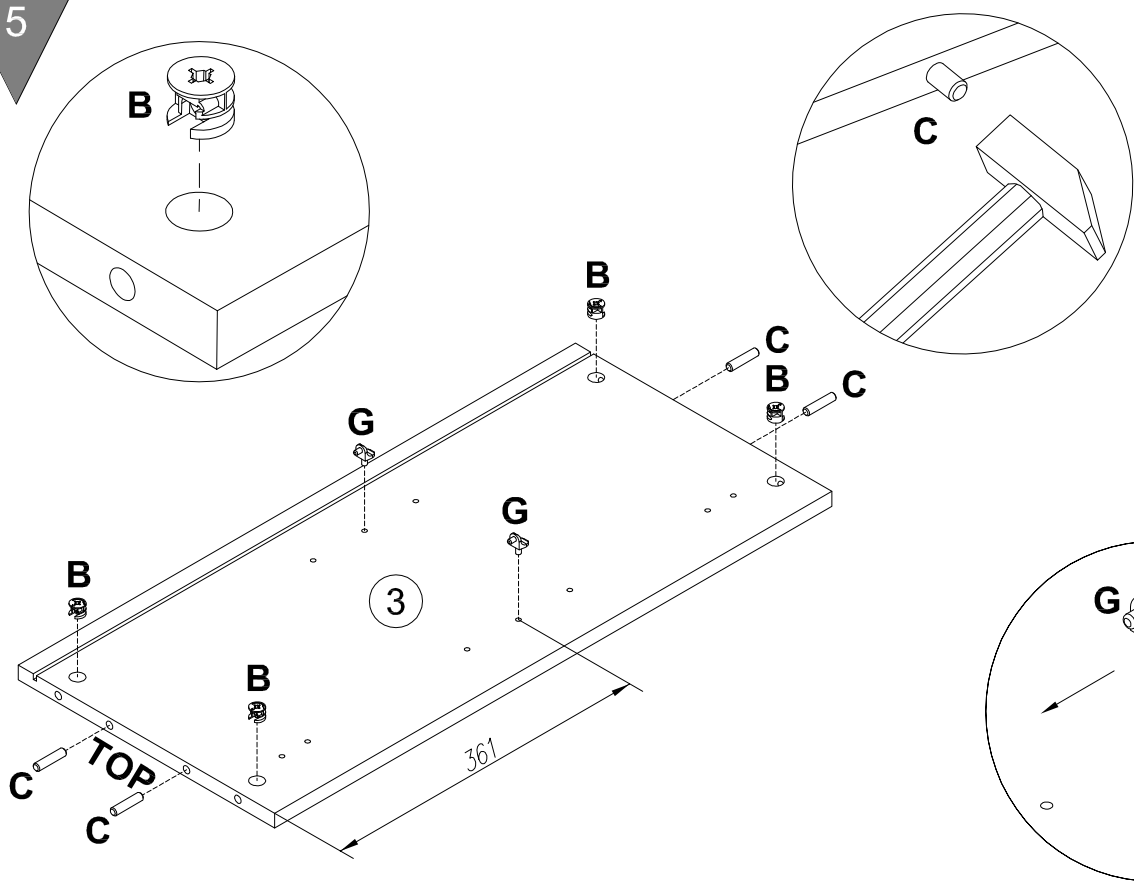


4

- H** 168847  **x2**
- J** 235594 6.3x16  **x4**

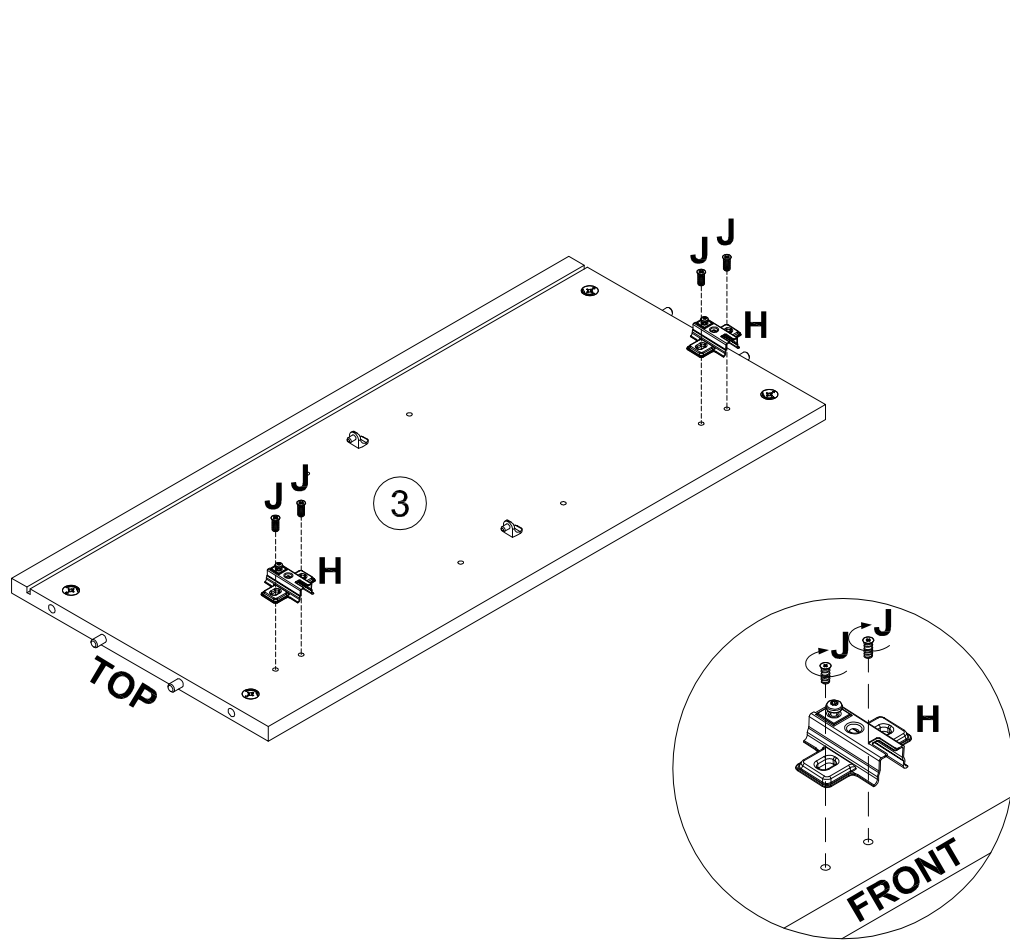


5



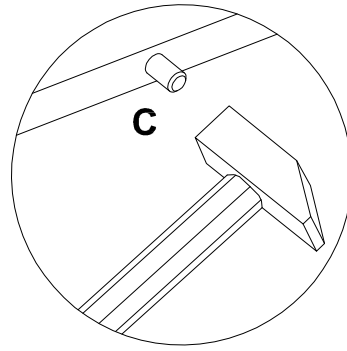
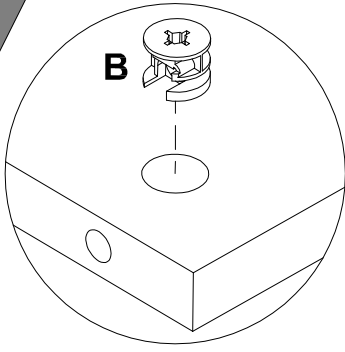
- | | | | |
|--------------------|--|-------|-----------|
| B
000146 | | 15x12 | x4 |
| C
000151 | | 8x35 | x4 |
| G
125913 | | | x2 |

6

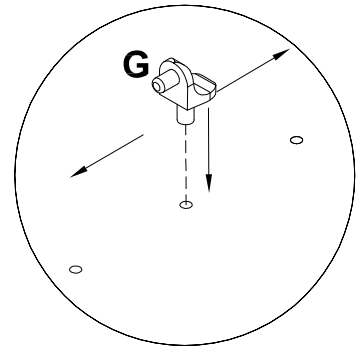
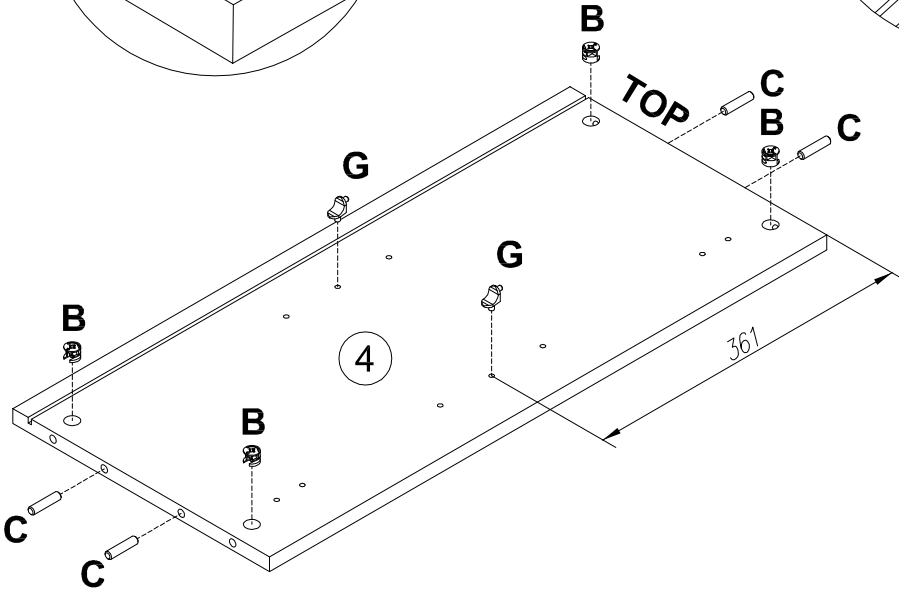


- | | | | |
|--------------------|--|--------|-----------|
| H
168847 | | | x2 |
| J
235594 | | 6.3x16 | x4 |

7

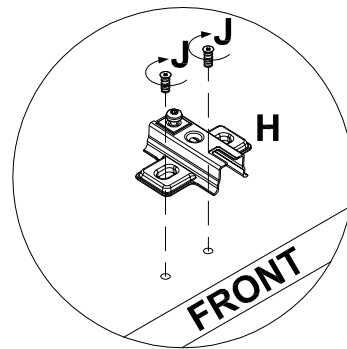
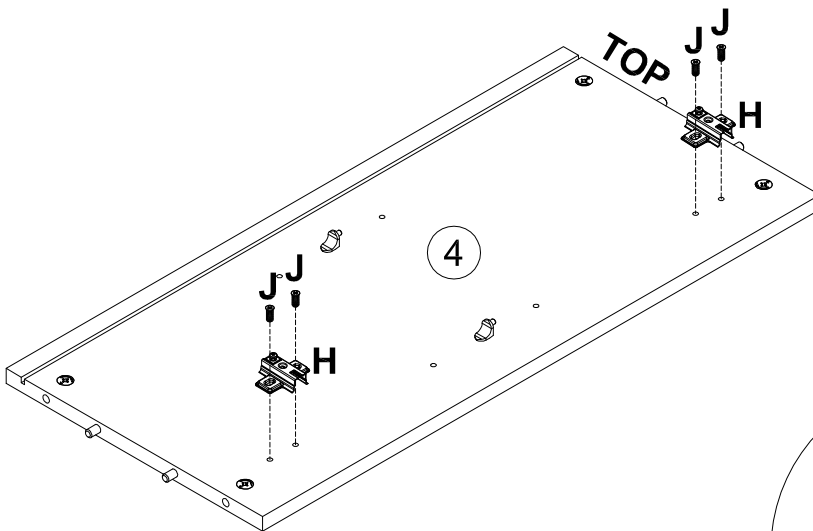


B 000146		15x12	x4
C 000151		8x35	x4
G 125913			x2

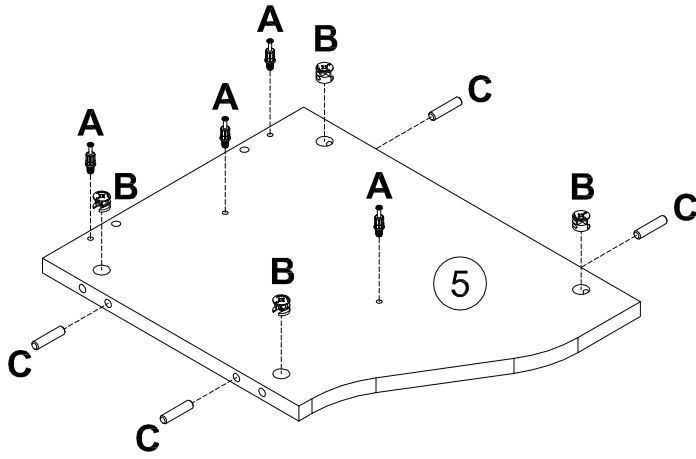


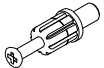

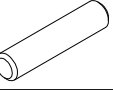
8

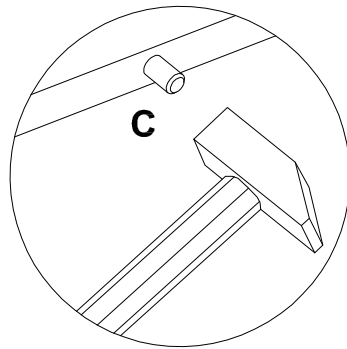
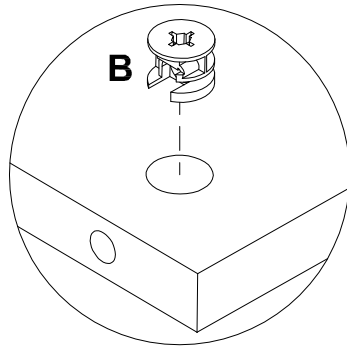
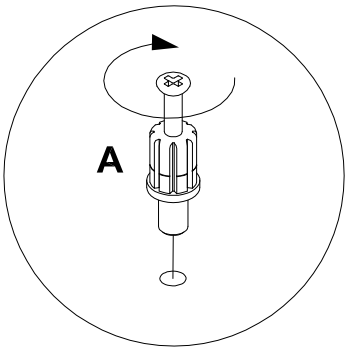
H 168847			x2
J 235594		6.3x16	x4



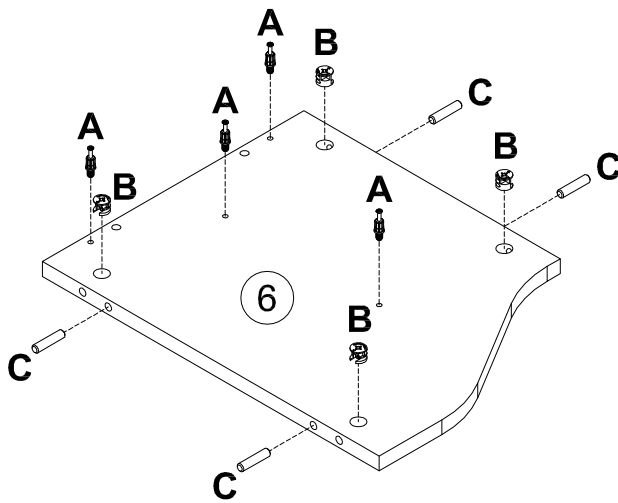
9

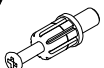

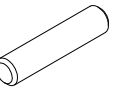


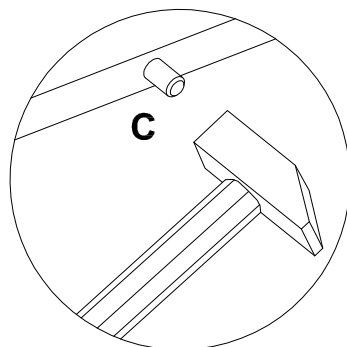
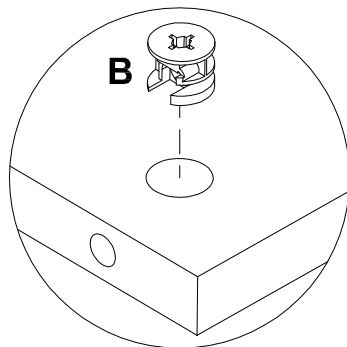
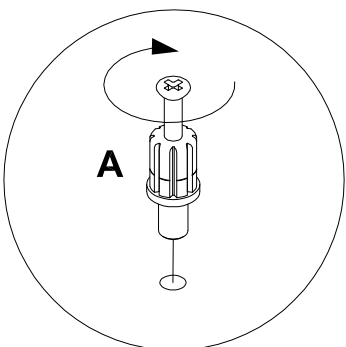
A		7x32
090913		x4
B		15x12
000146		x4
C		8x35
000151		x4



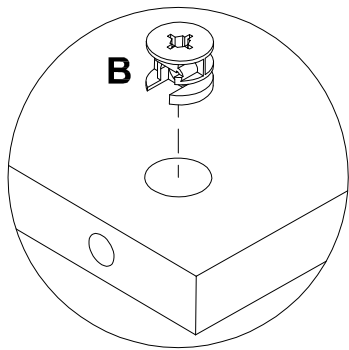
10


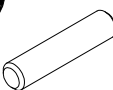


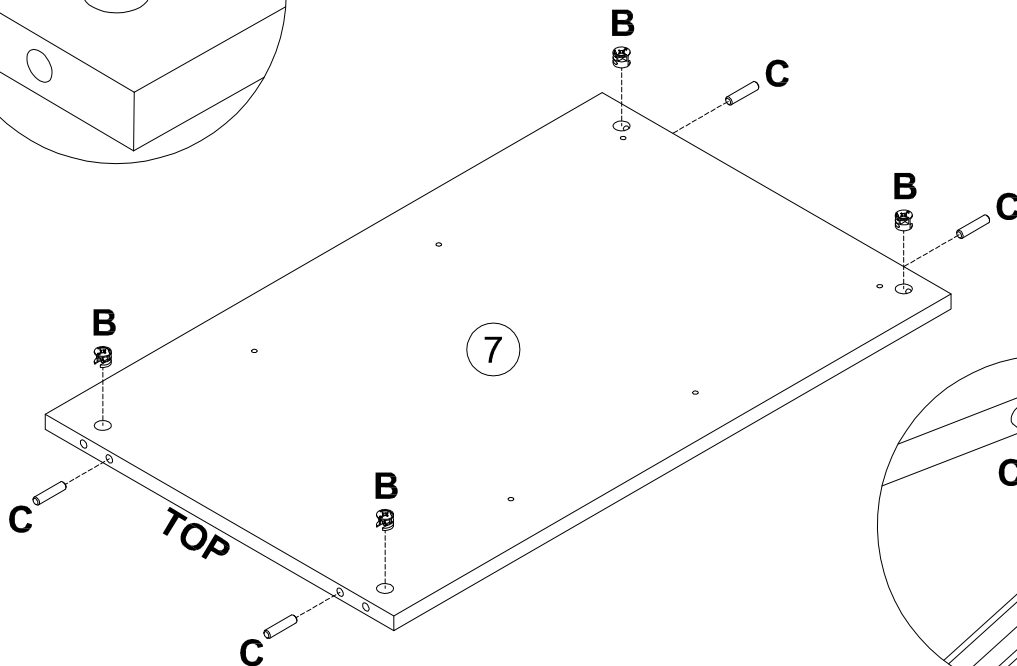
A		7x32
090913		x4
B		15x12
000146		x4
C		8x35
000151		x4



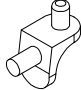
11

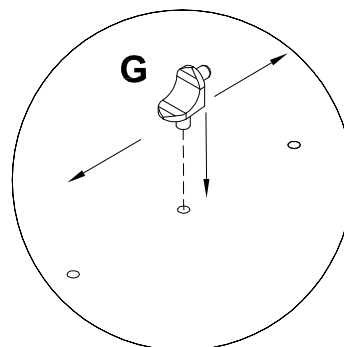
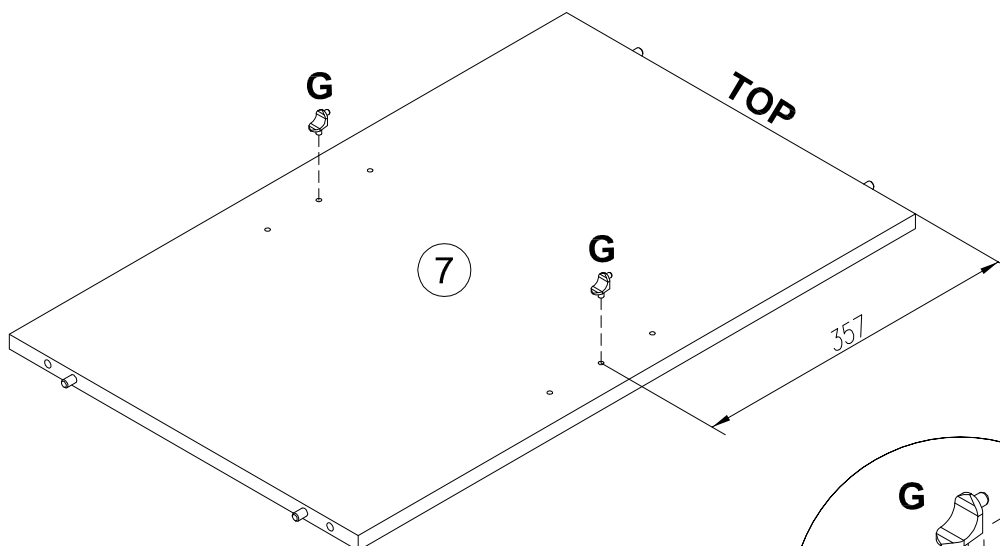


B		15x12
000146		x4
C		8x35
000151		x4

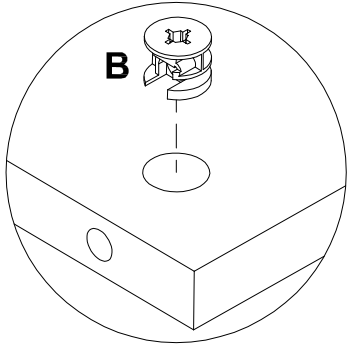



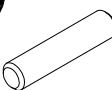
12

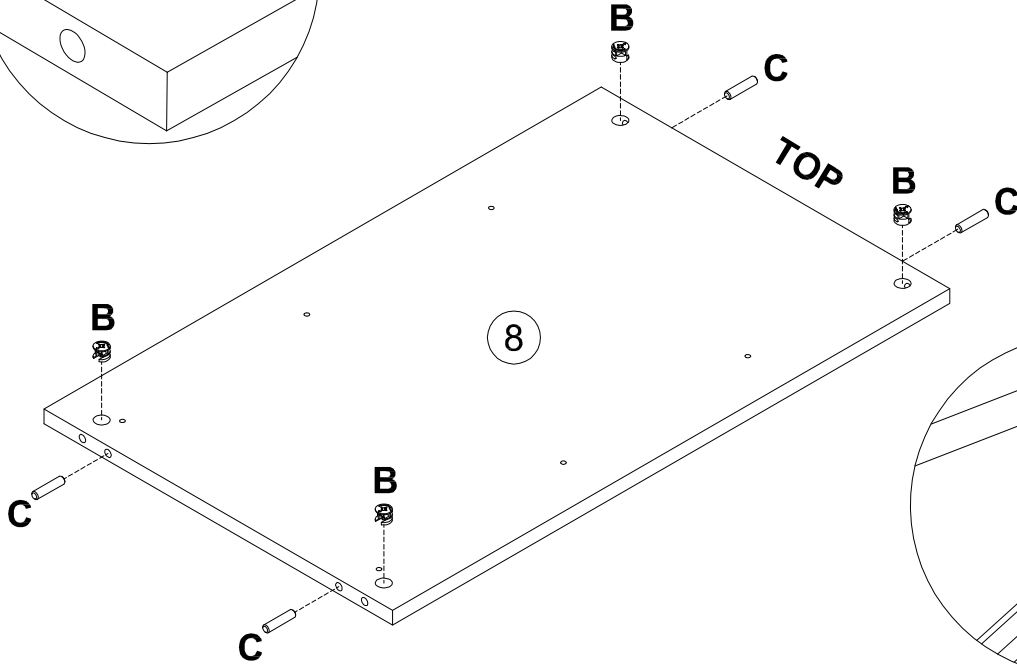
G		x2
125913		



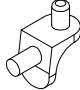
13

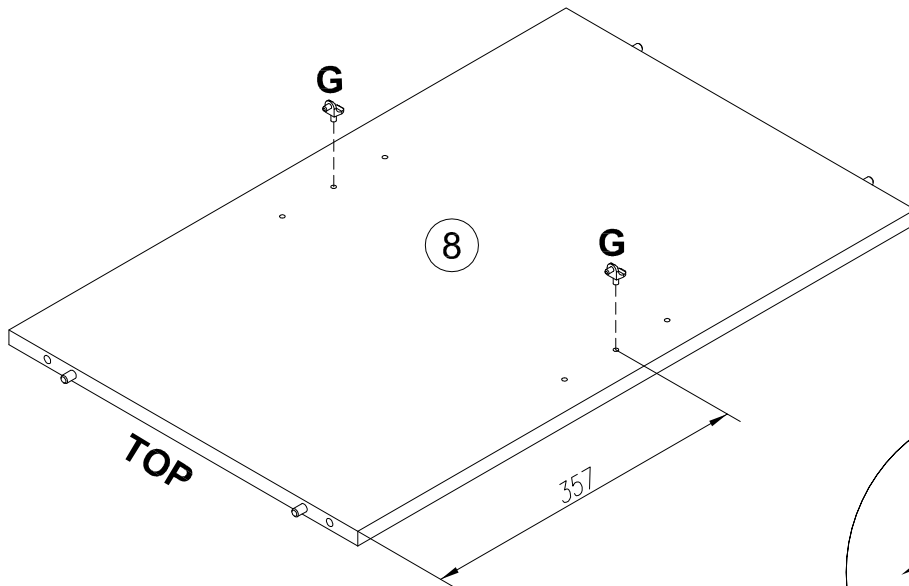


B		15x12
000146		x4
C		8x35
000151		x4



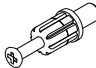

14

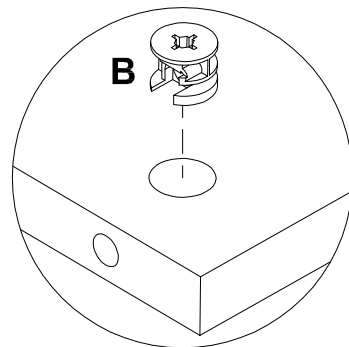
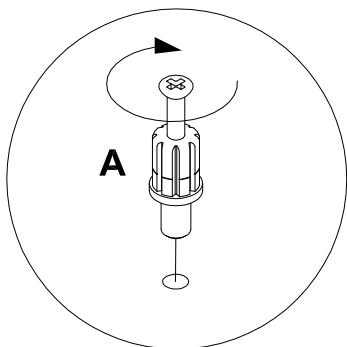
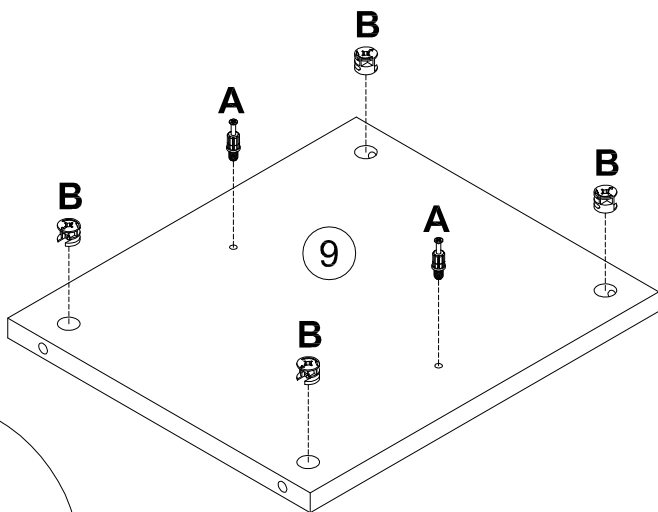
G		x2
125913		




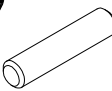
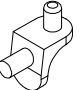
15

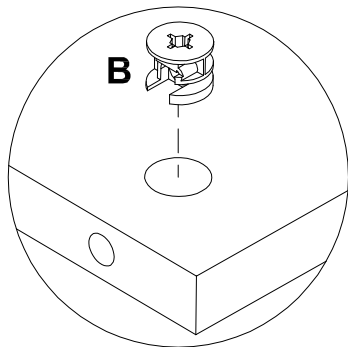
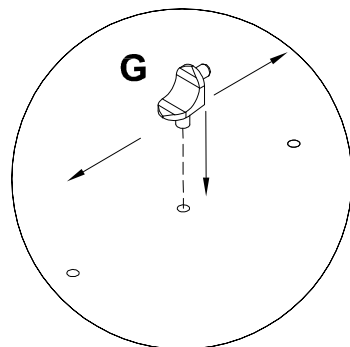
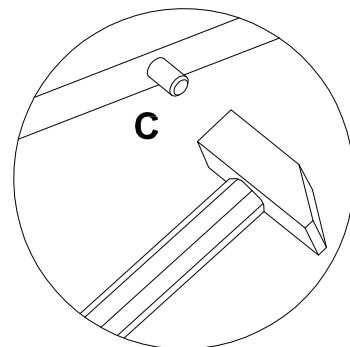
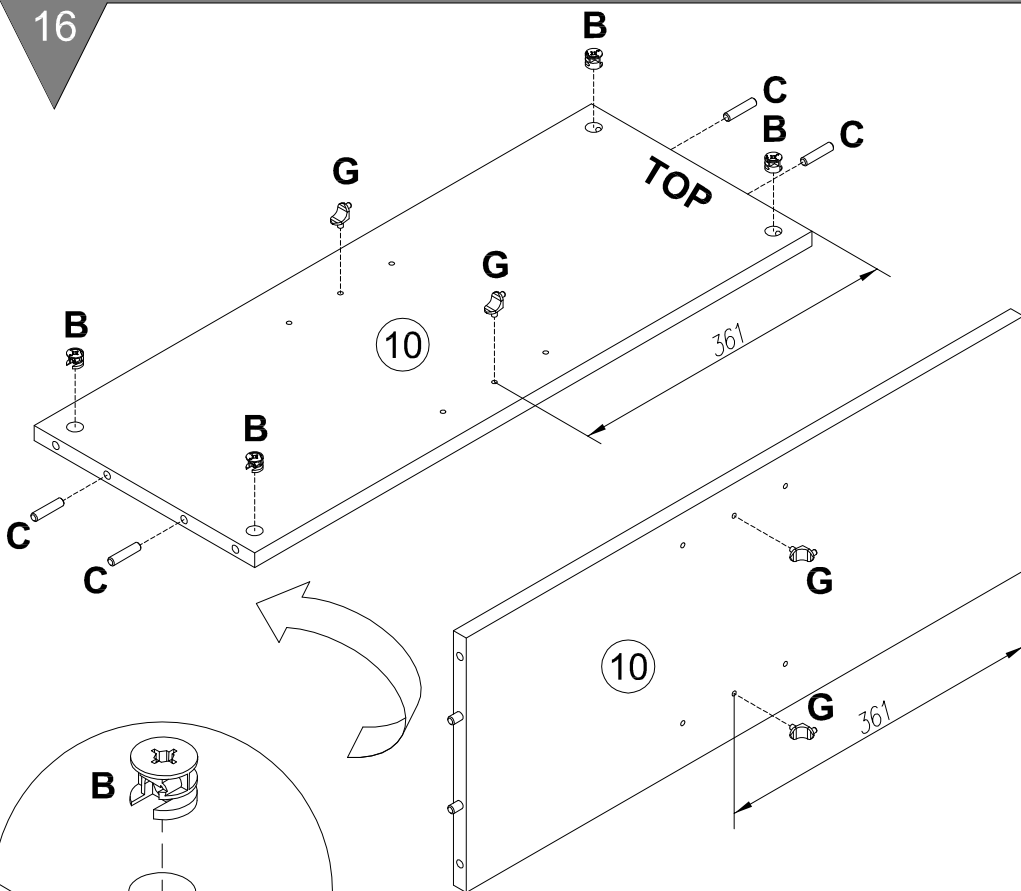
x2

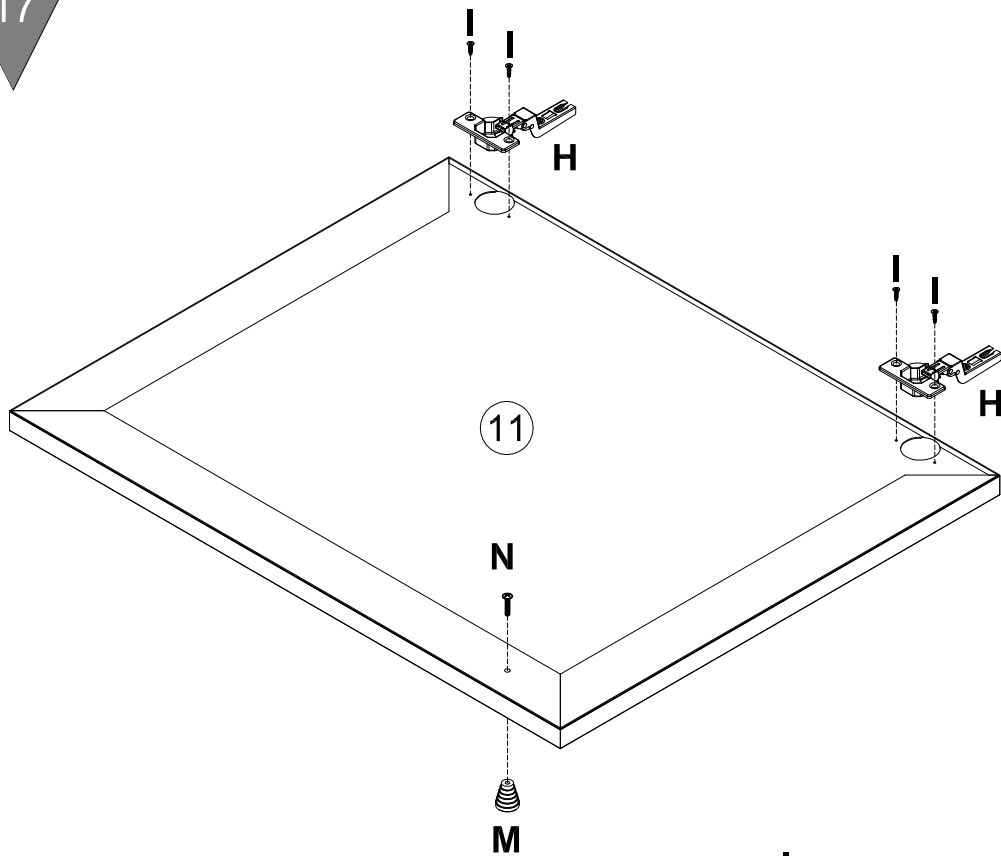
A		7x32
090913		x4
B		15x12
000146		x8




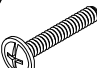


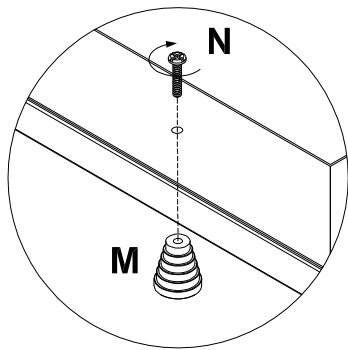
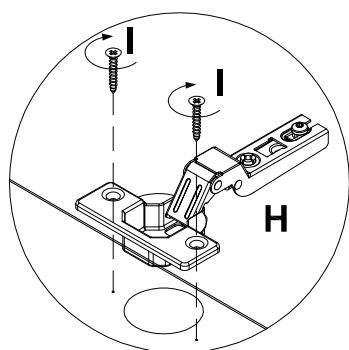
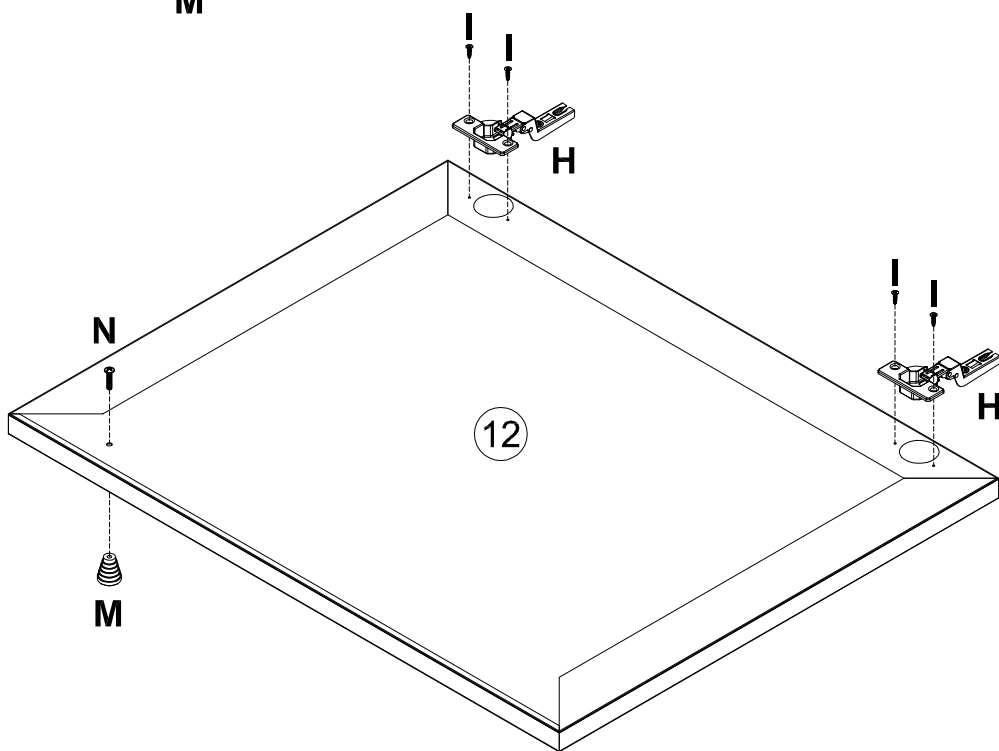
16

B		15x12
000146		x4
C		8x35
000151		x4
G		
125913		x4

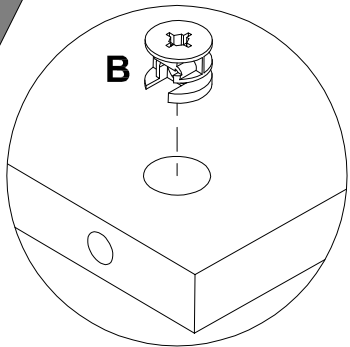




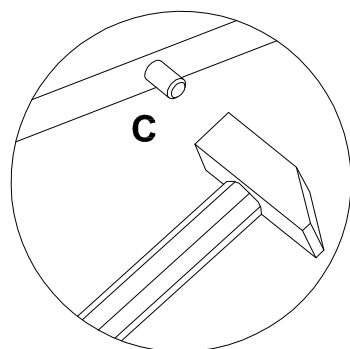
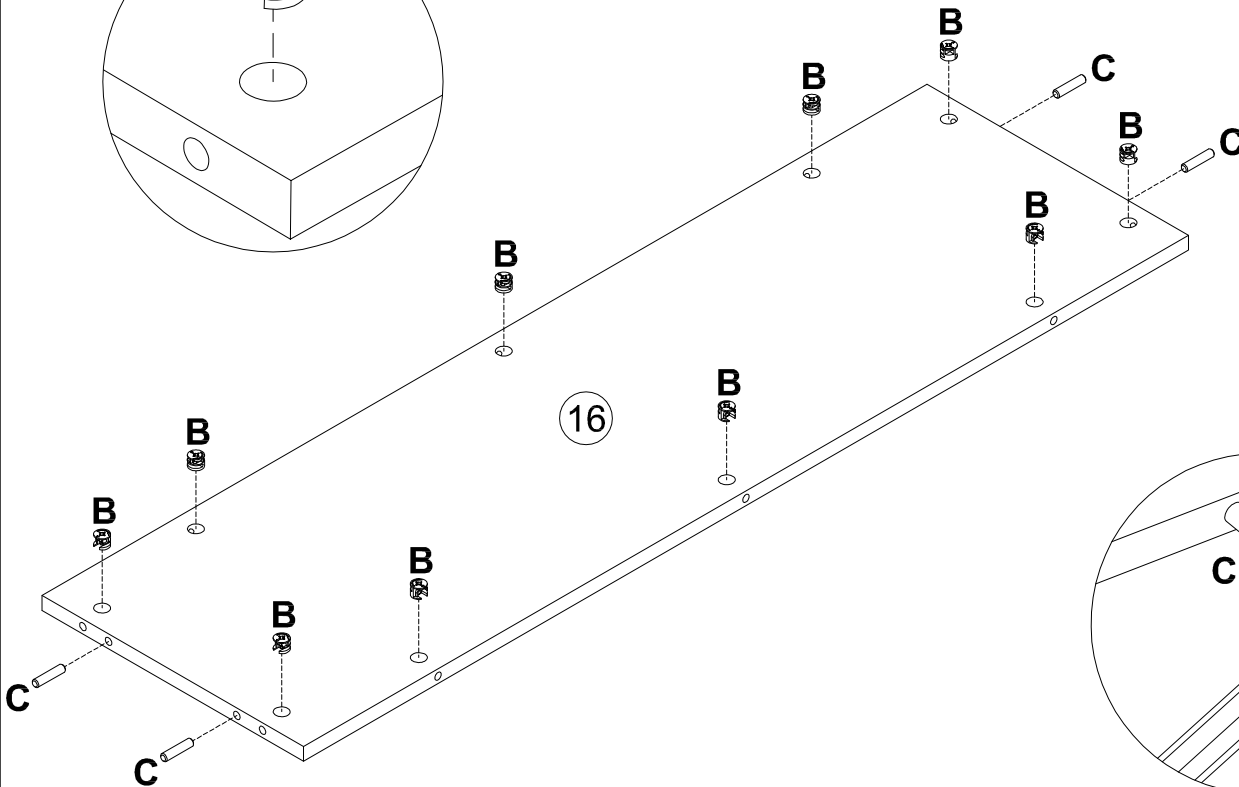
- H** 168847  x4
- I** 010942  4x16 x8
- M** 132502  x2
- N** 005960  M4x25 x2



18

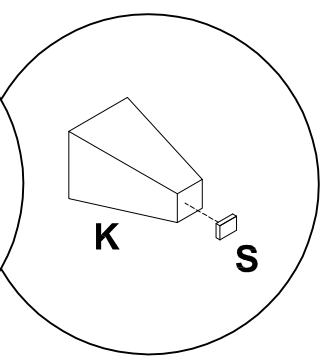
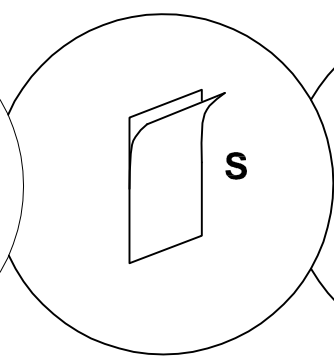
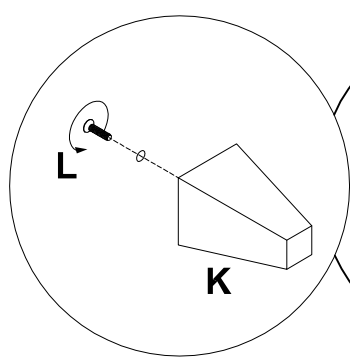
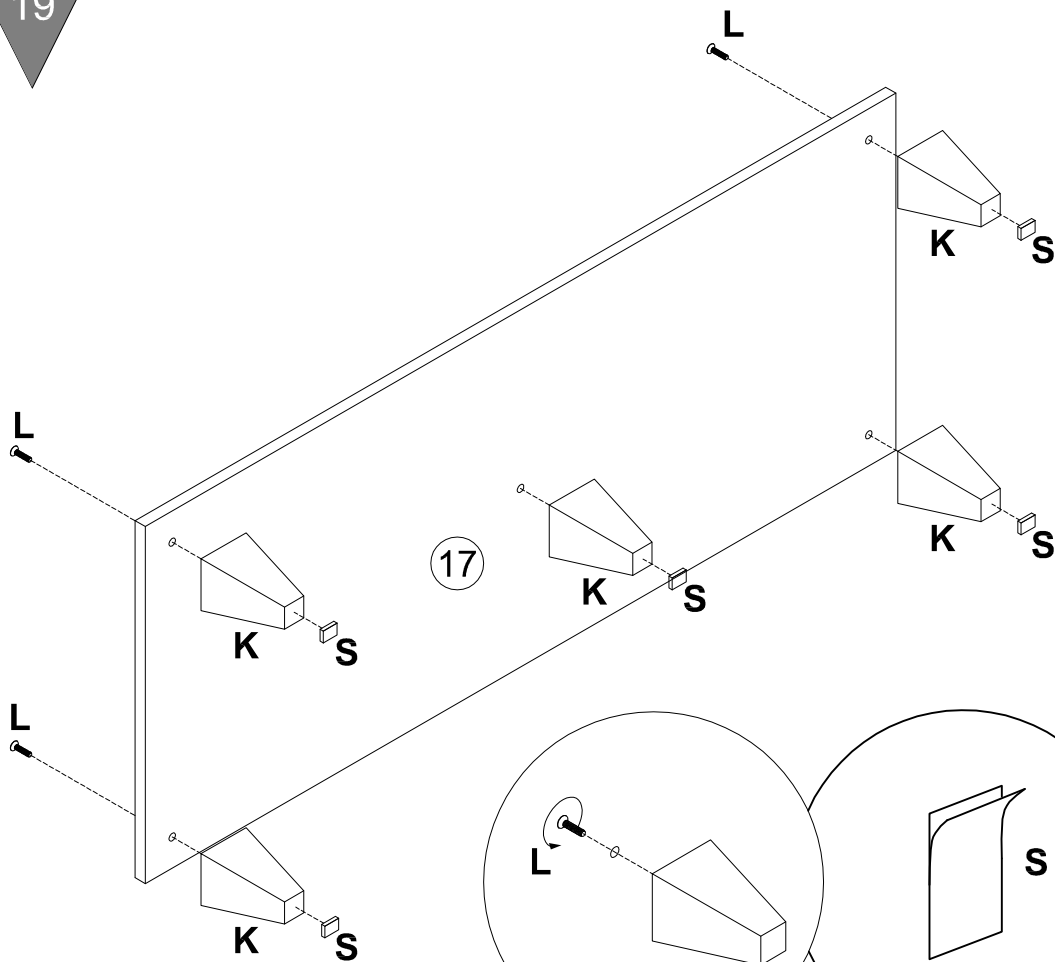


B		15x12
000146		x10
C		8x35
000151		x4



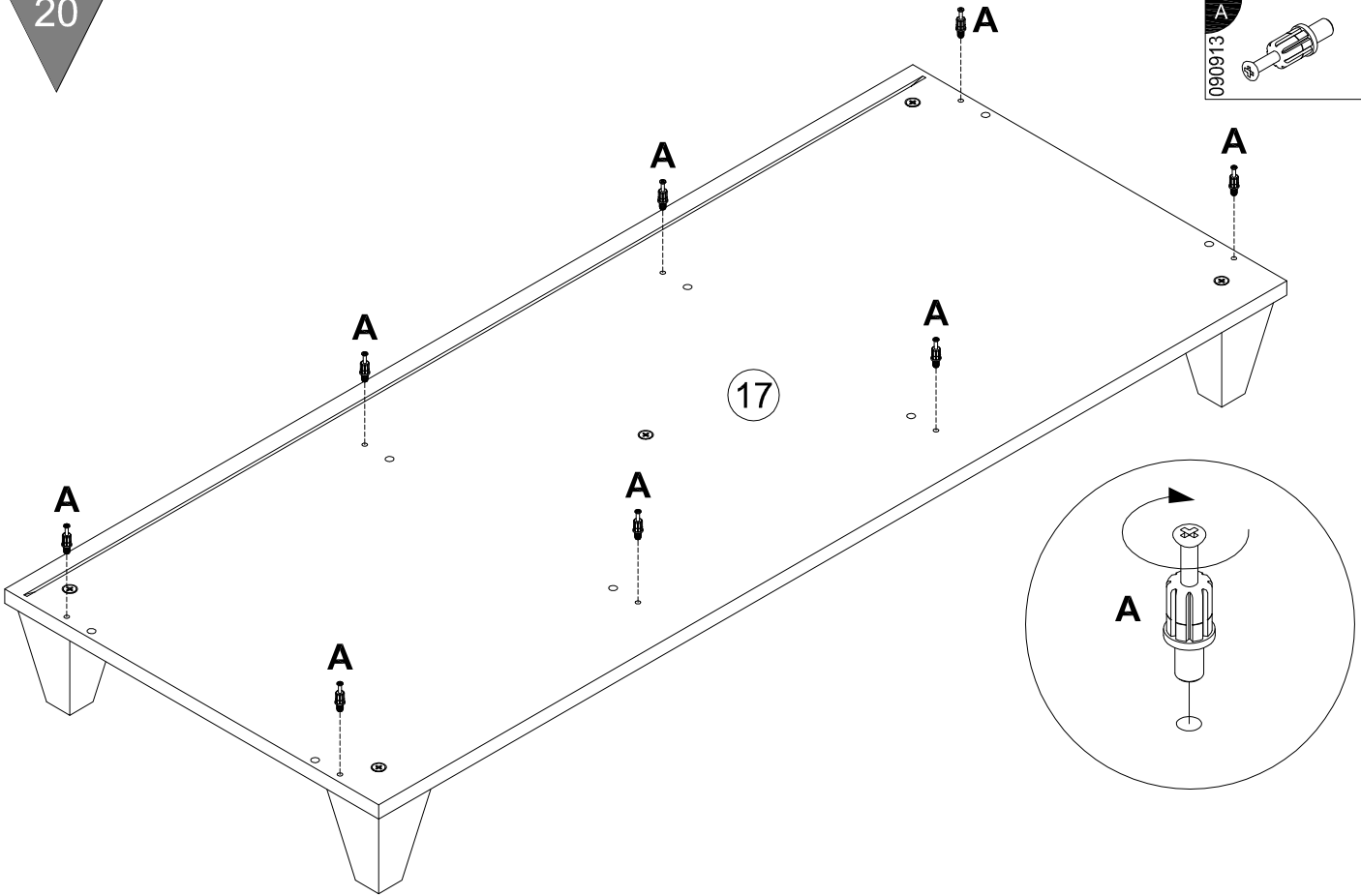
19

K		15x12
201627		x5
L		M8x40
		x5
S		22x16
230041		x5



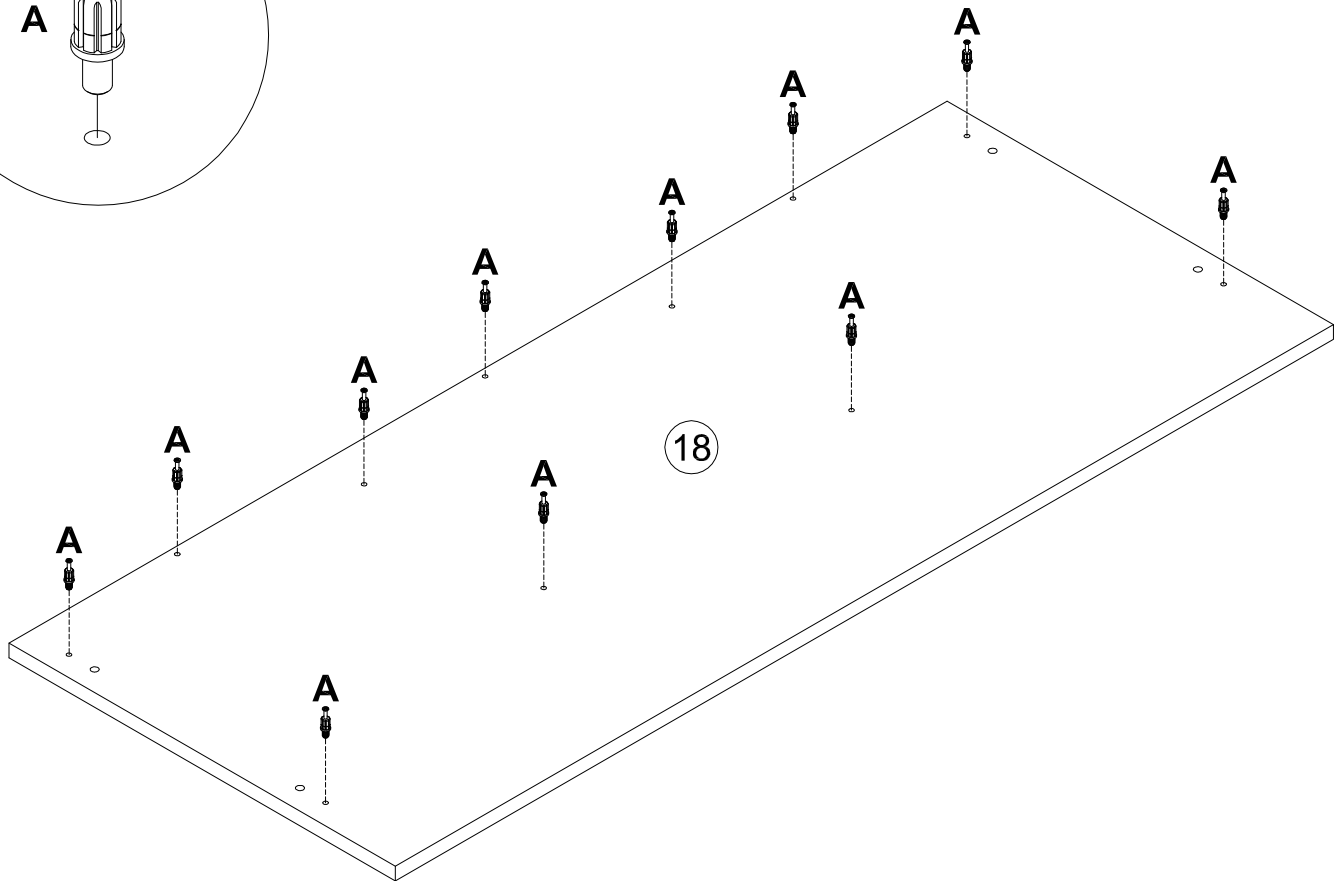
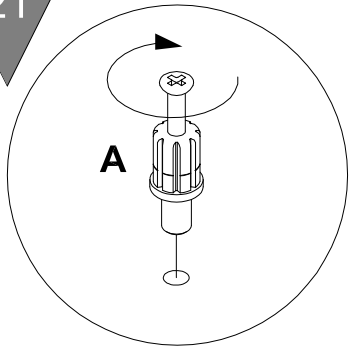
20

A
090913 7x32
x8



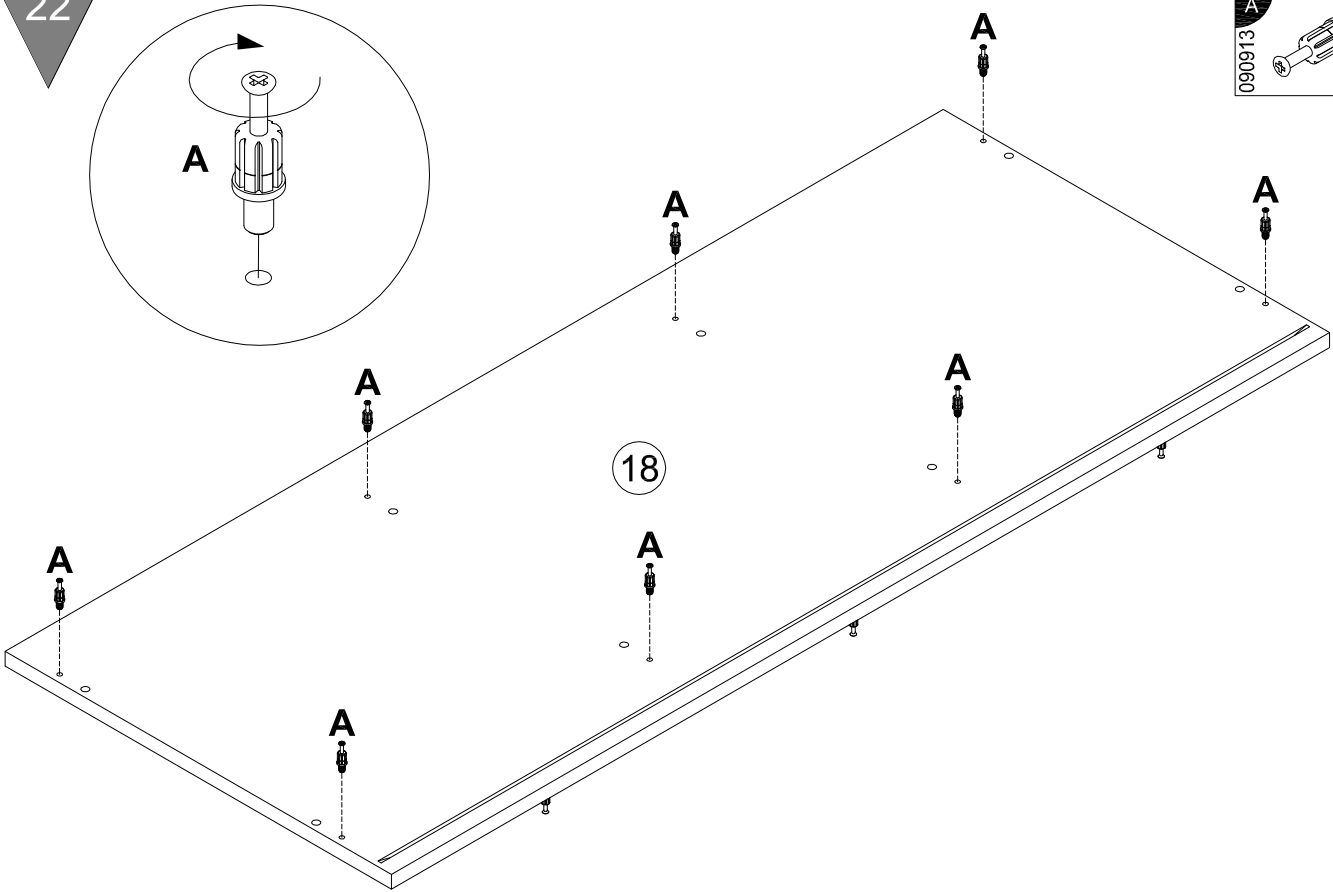
21

A
090913 7x32
x11



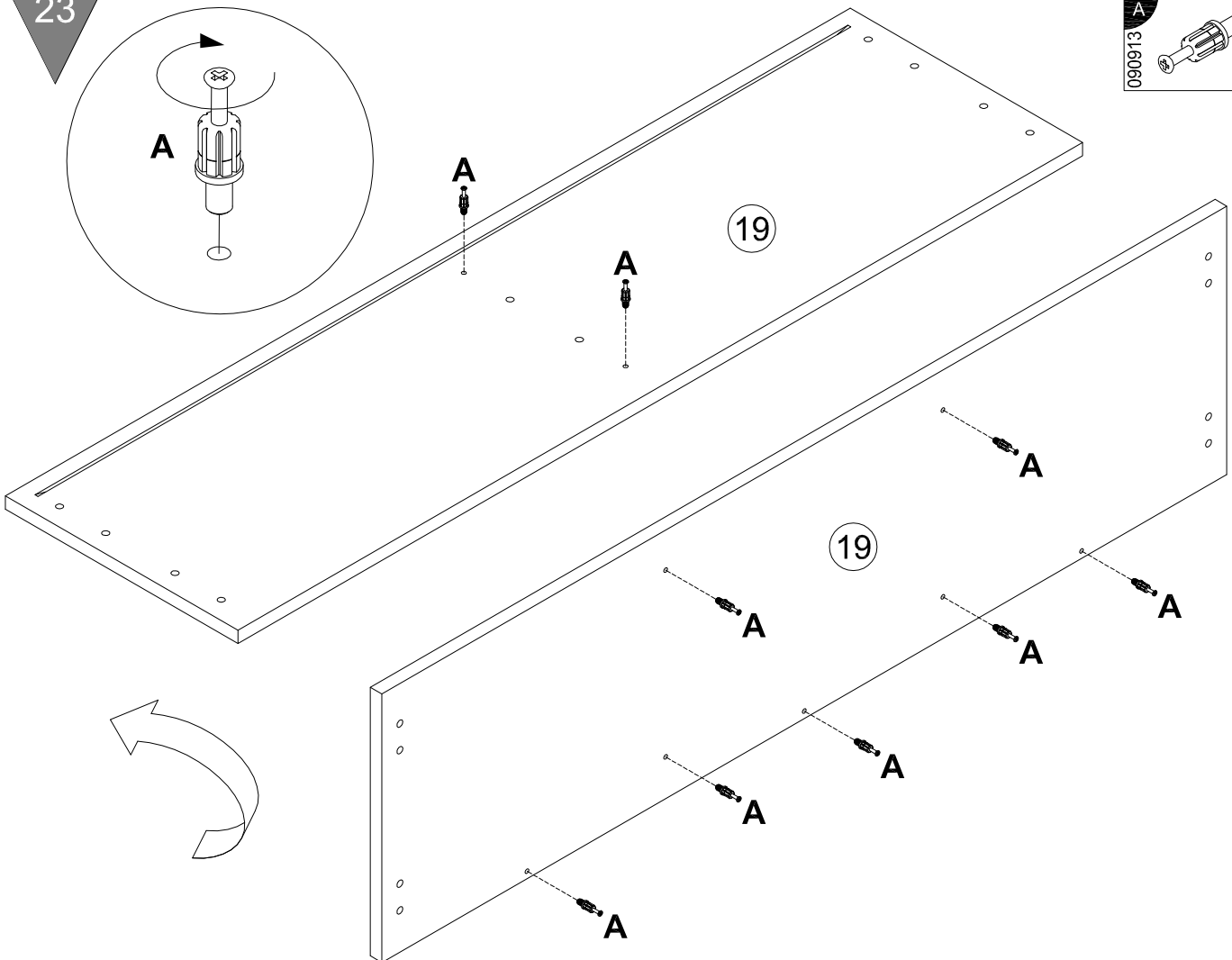
22

A
090913 7x32
x8



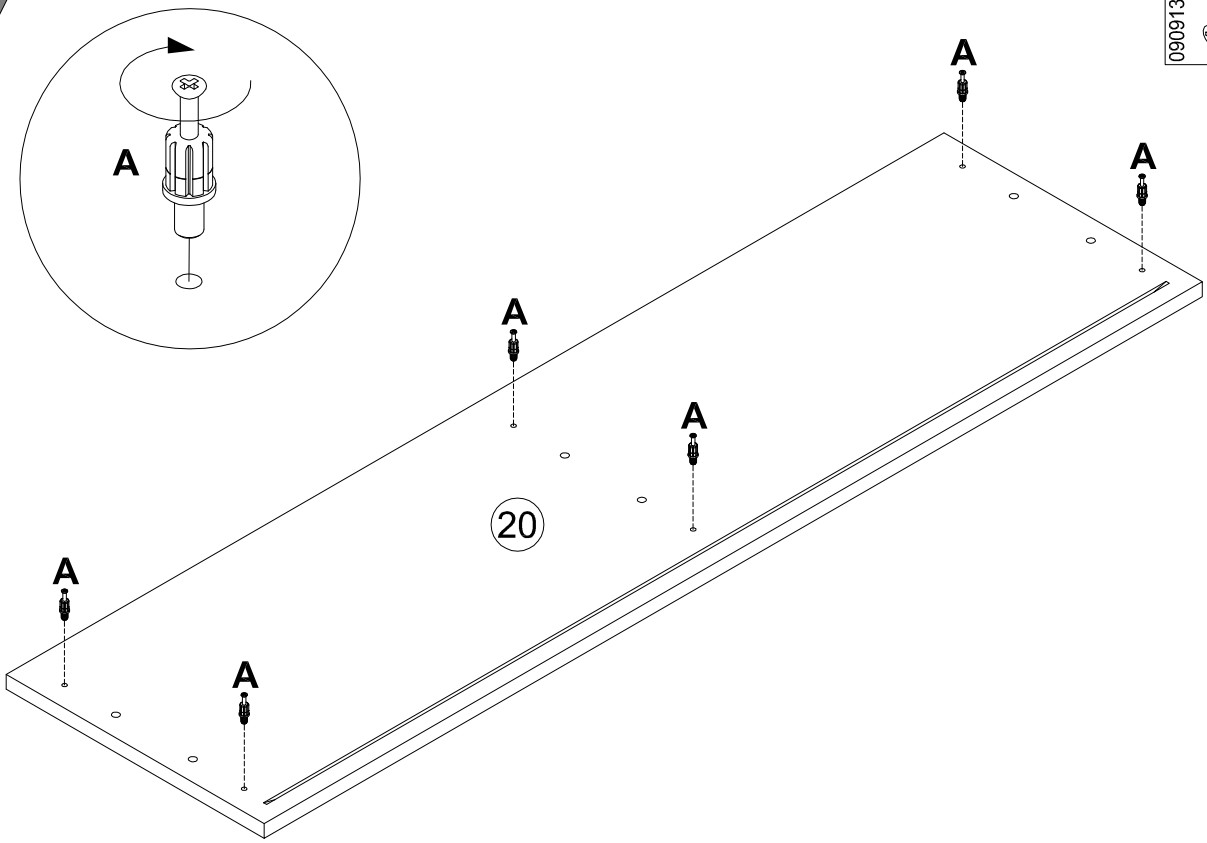
23

A
090913 7x32
x9



24

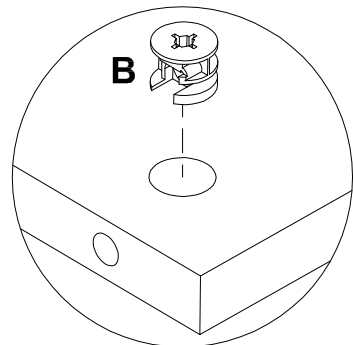
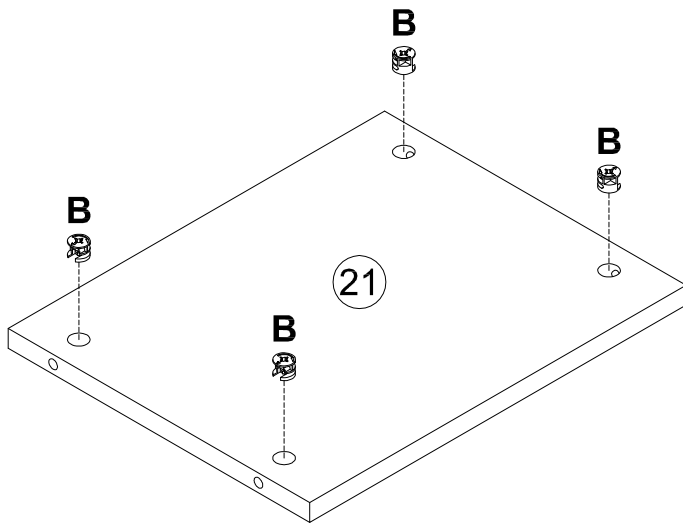
A
090913 7x32
x6



25

x2

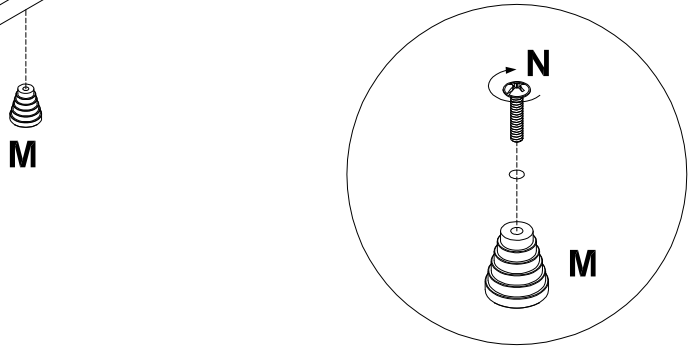
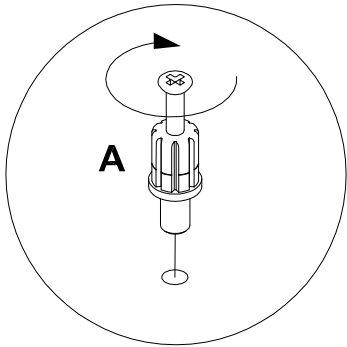
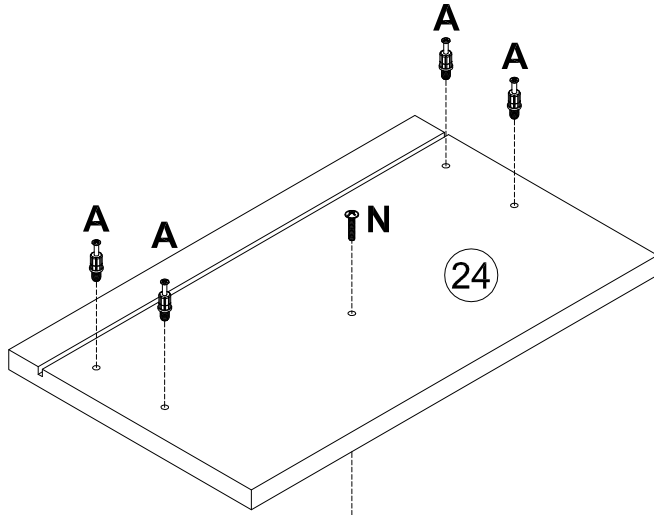
B
000146 15x12
x8



26

x3

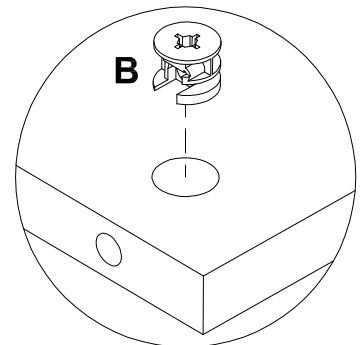
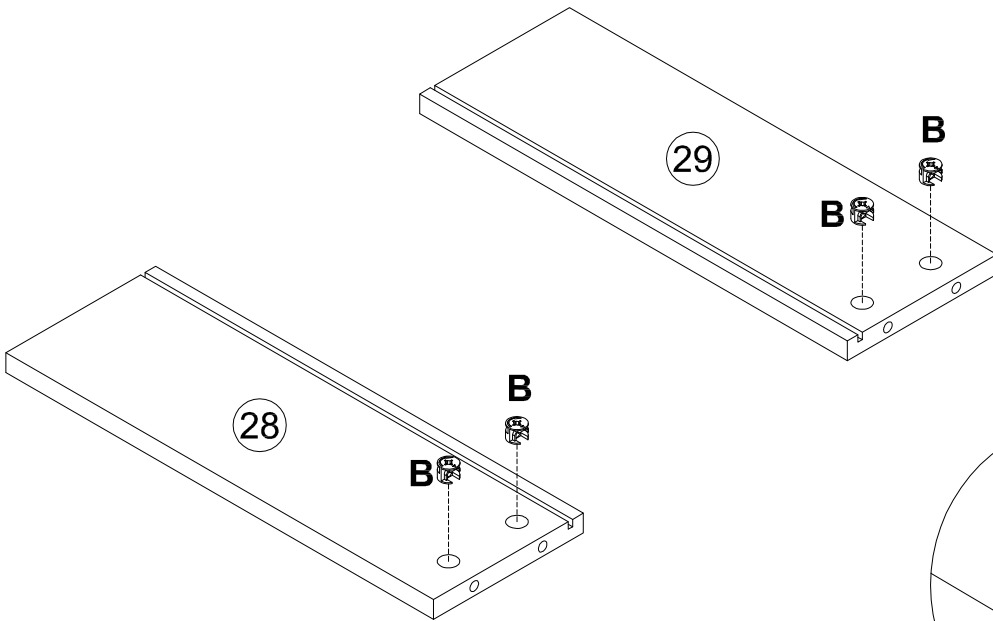
- A** 090913 7x32 x12
- M** 132502 x3
- N** 005960 M4x25 x3



27

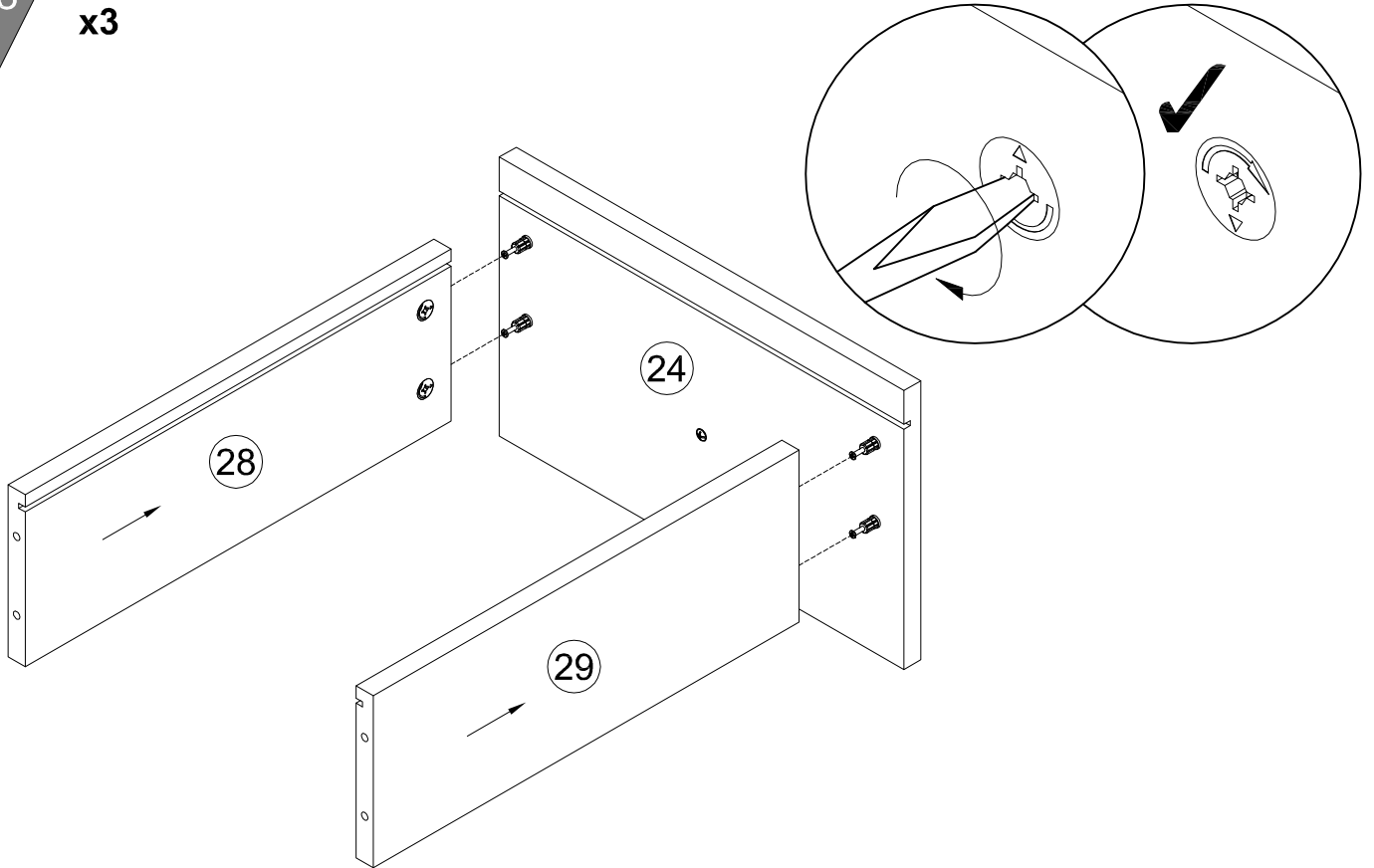
x3

- B** 000146 15x12 x12



28

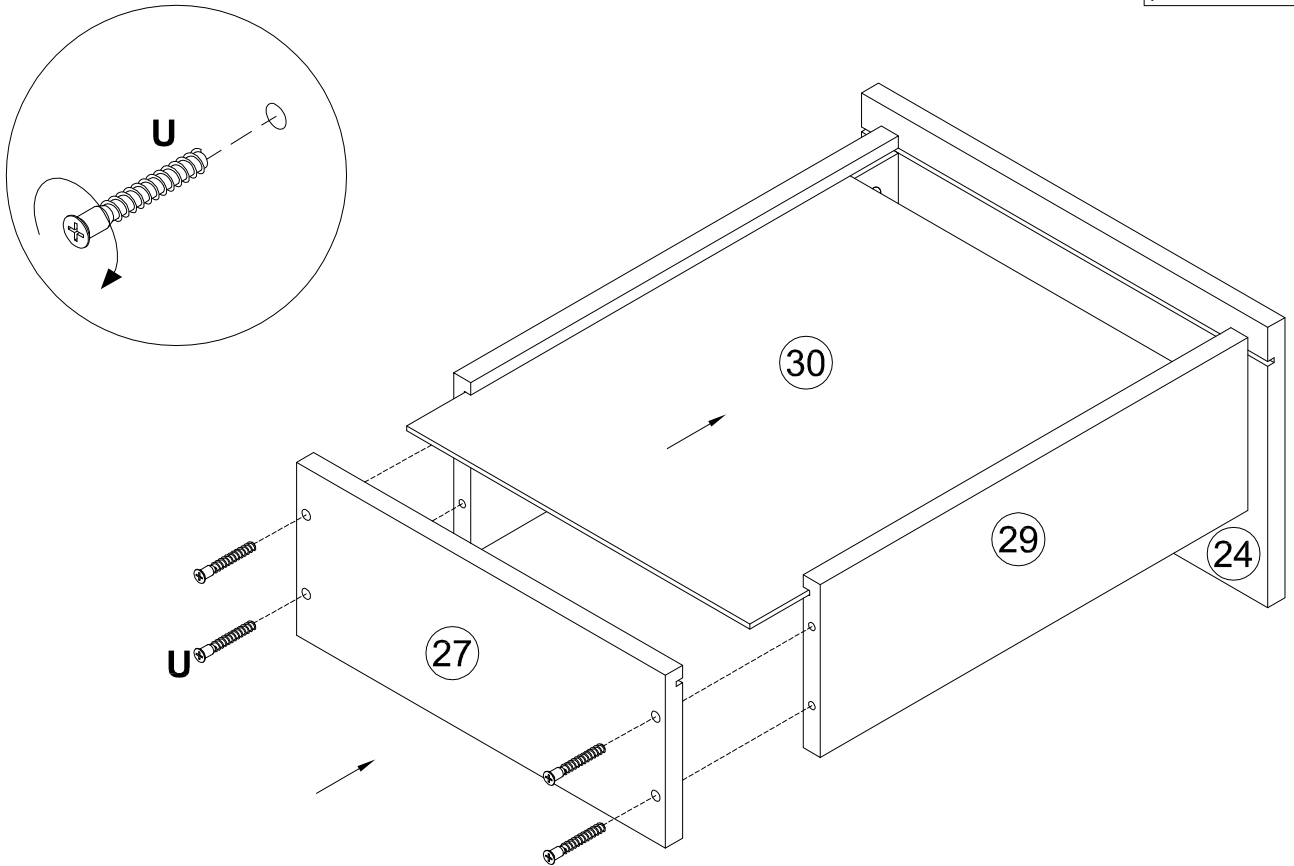
x3



29

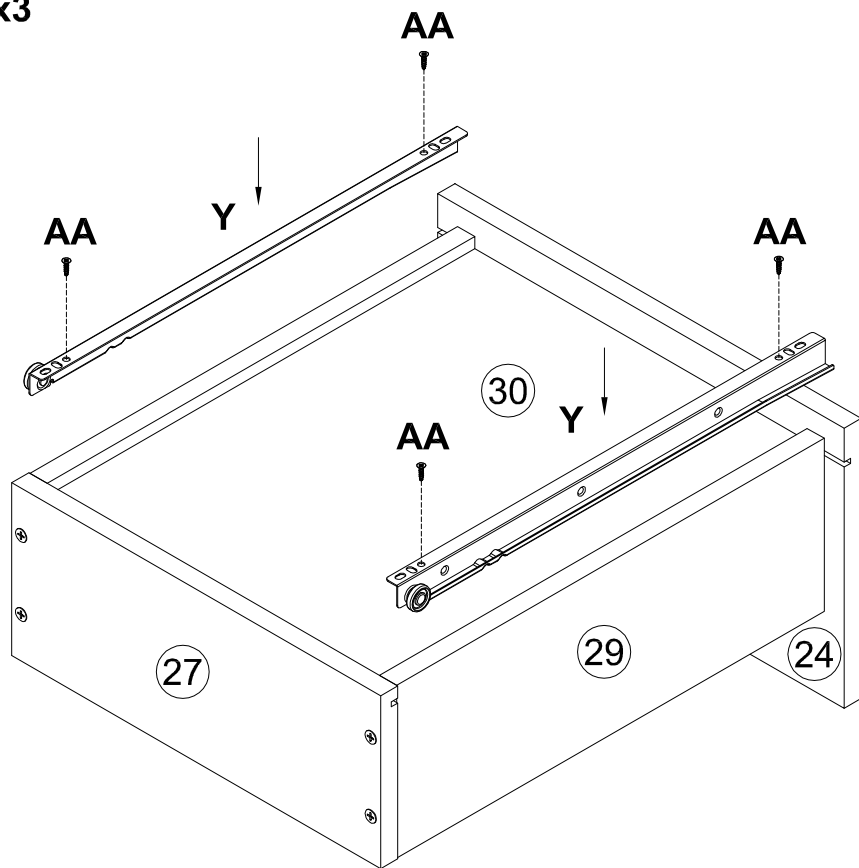
x3

U
101608 7x50
x12

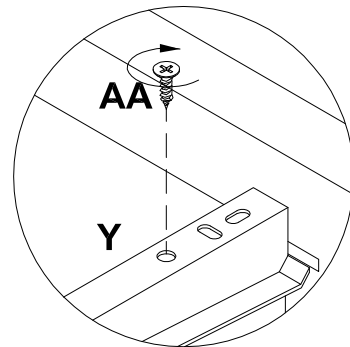


30

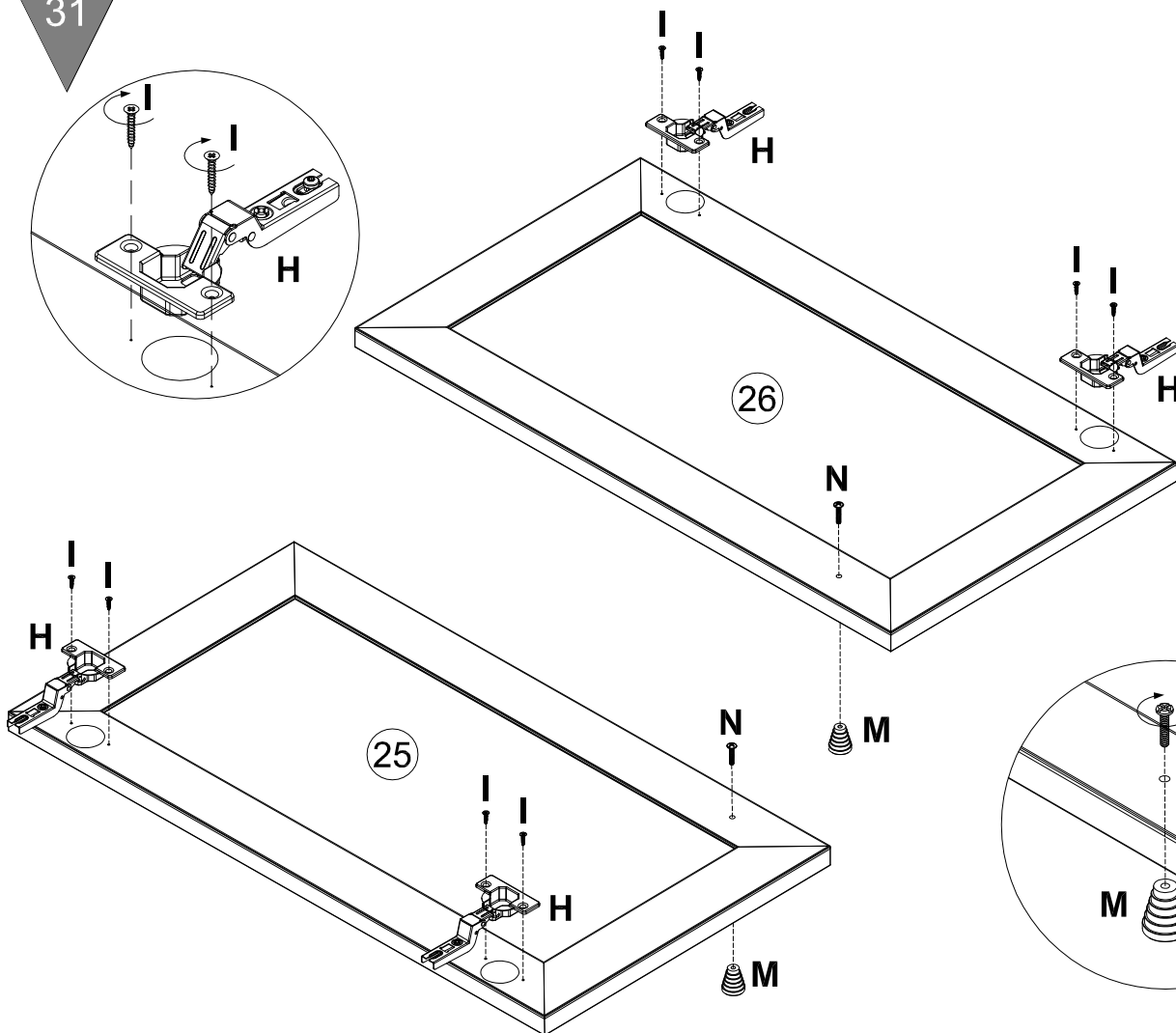
x3



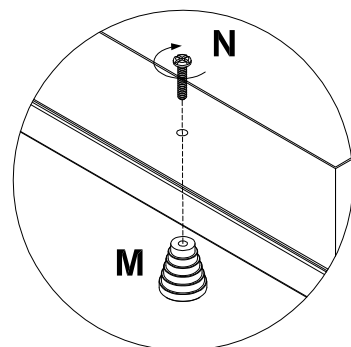
- Y
 L400
 168850 **x3**
- AA
 3x13
 000767 **x12**

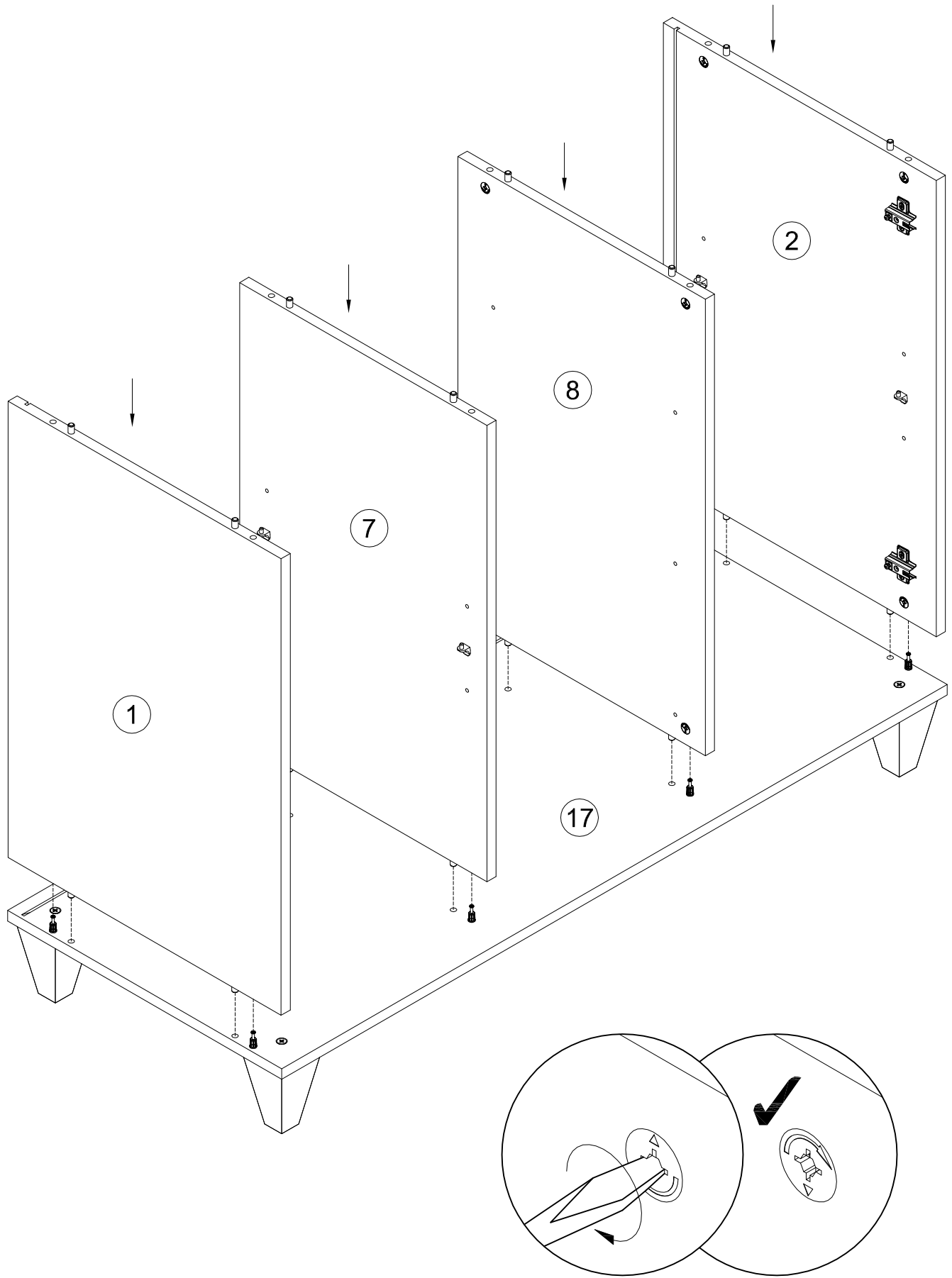


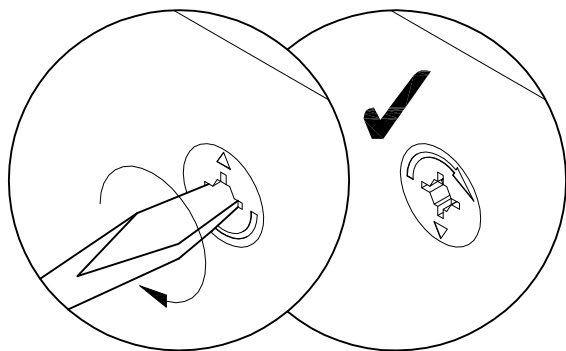
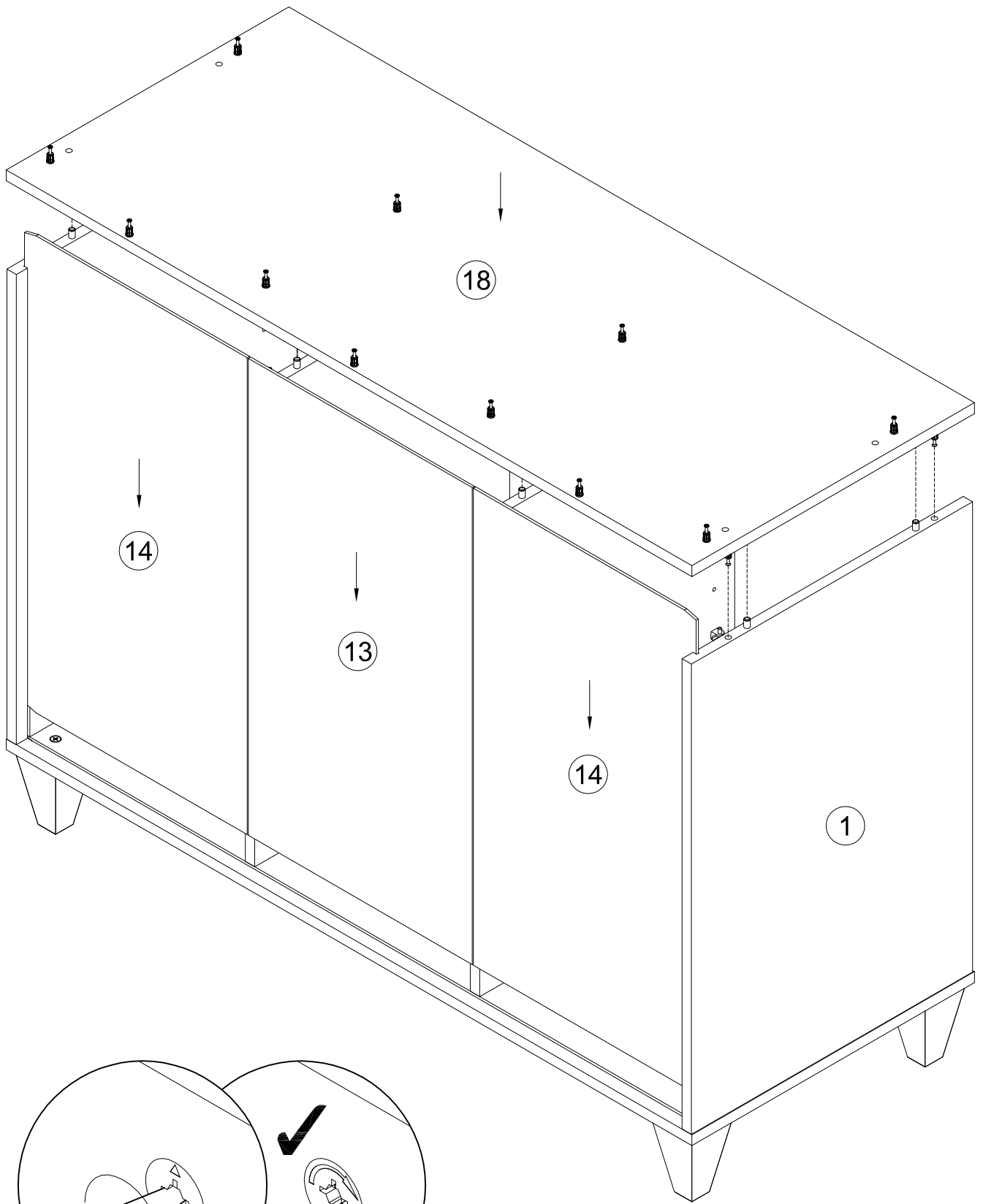
31

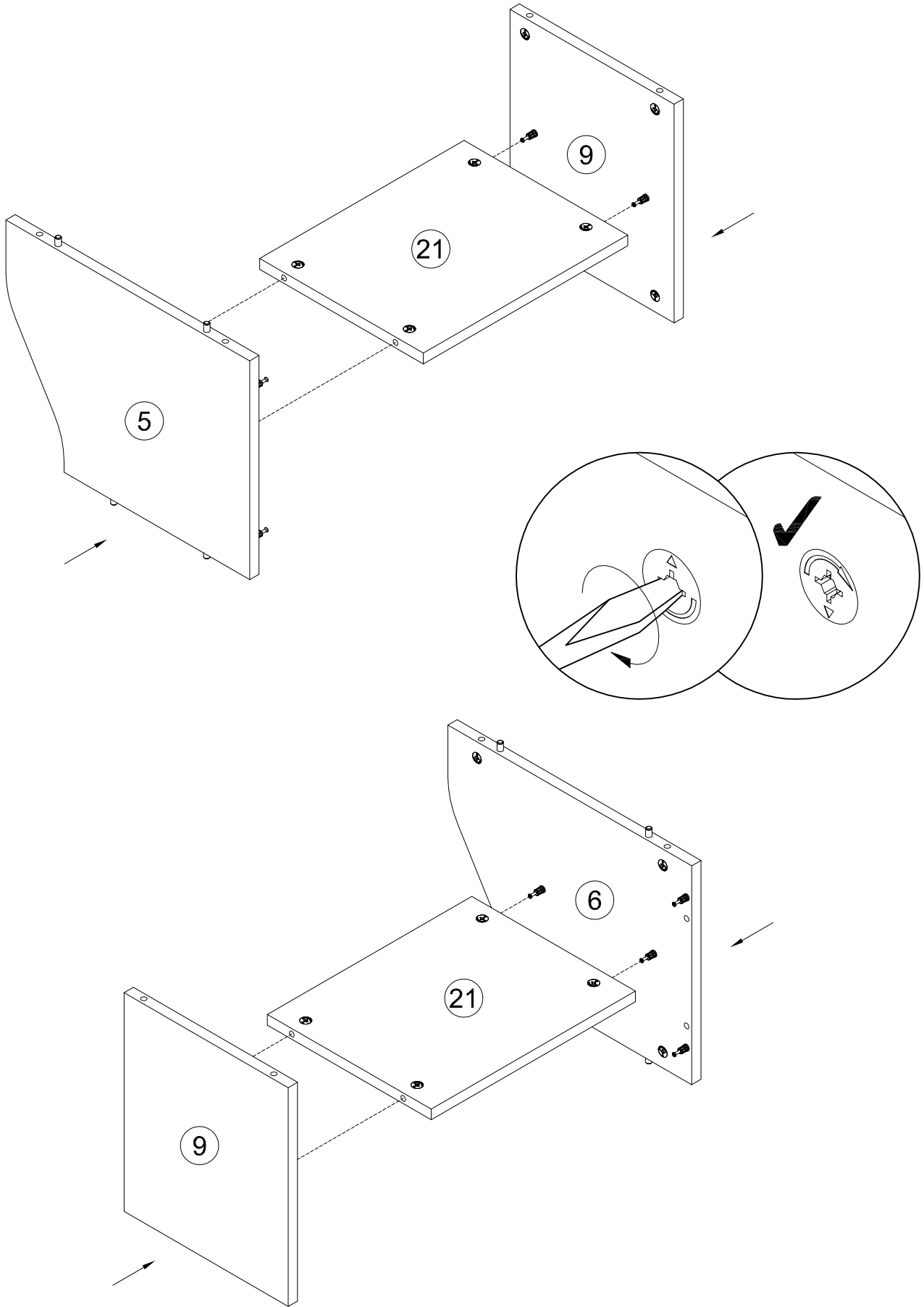


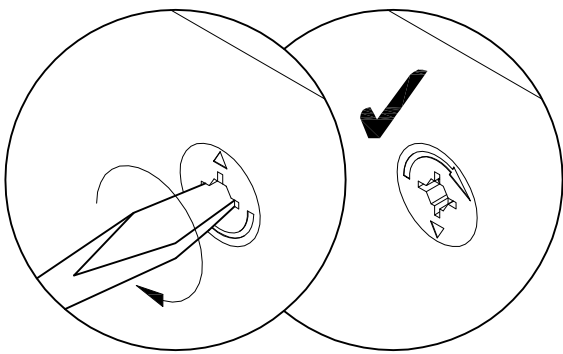
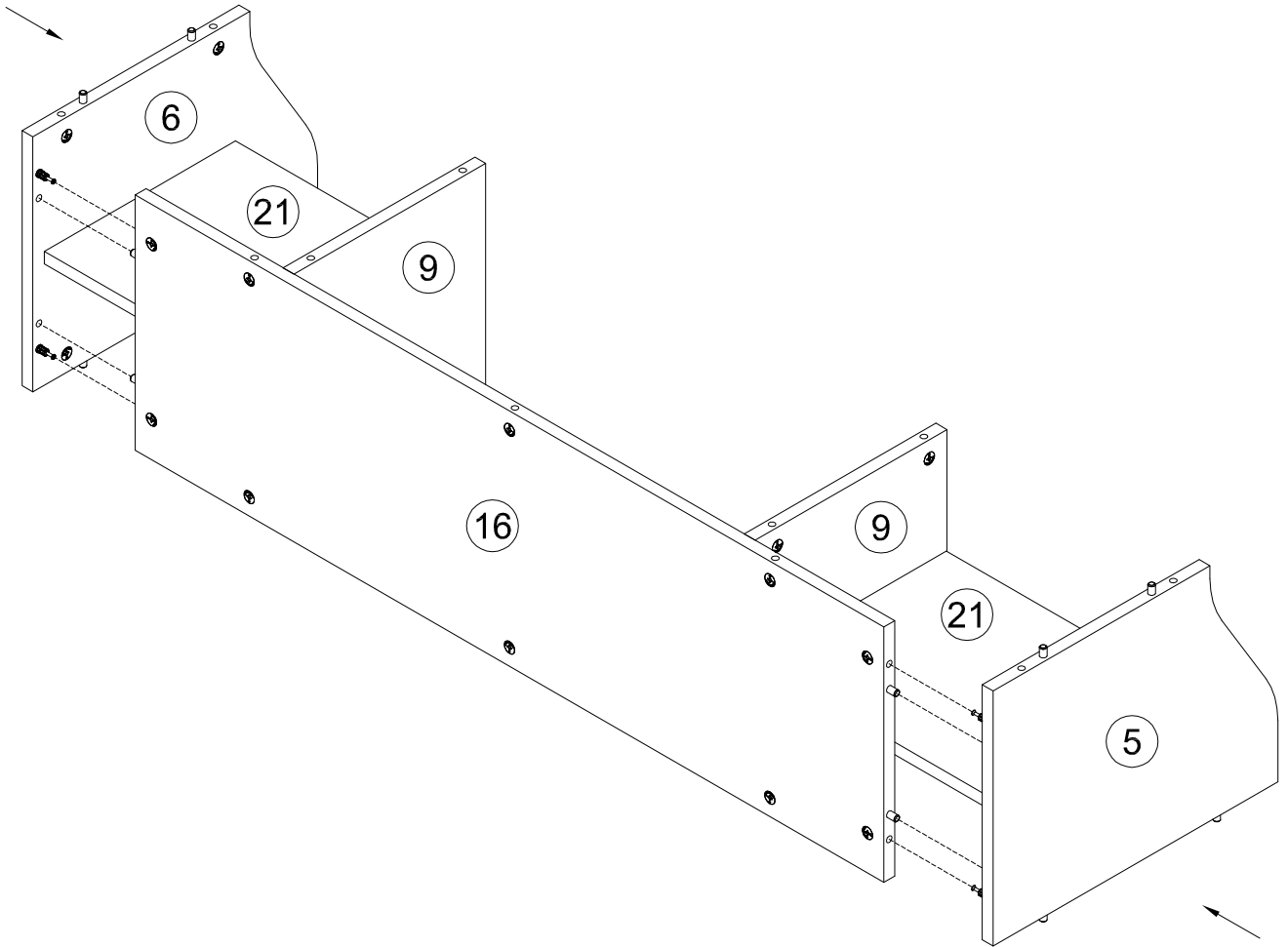
- H
x4
 168847
- I
 4x16
 010942 **x8**
- M
x2
 132502
- N
 M4x25
 005960 **x2**

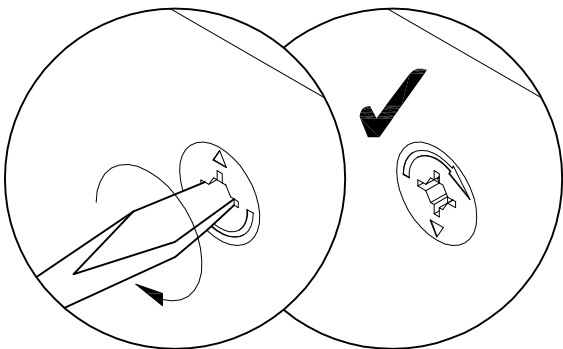
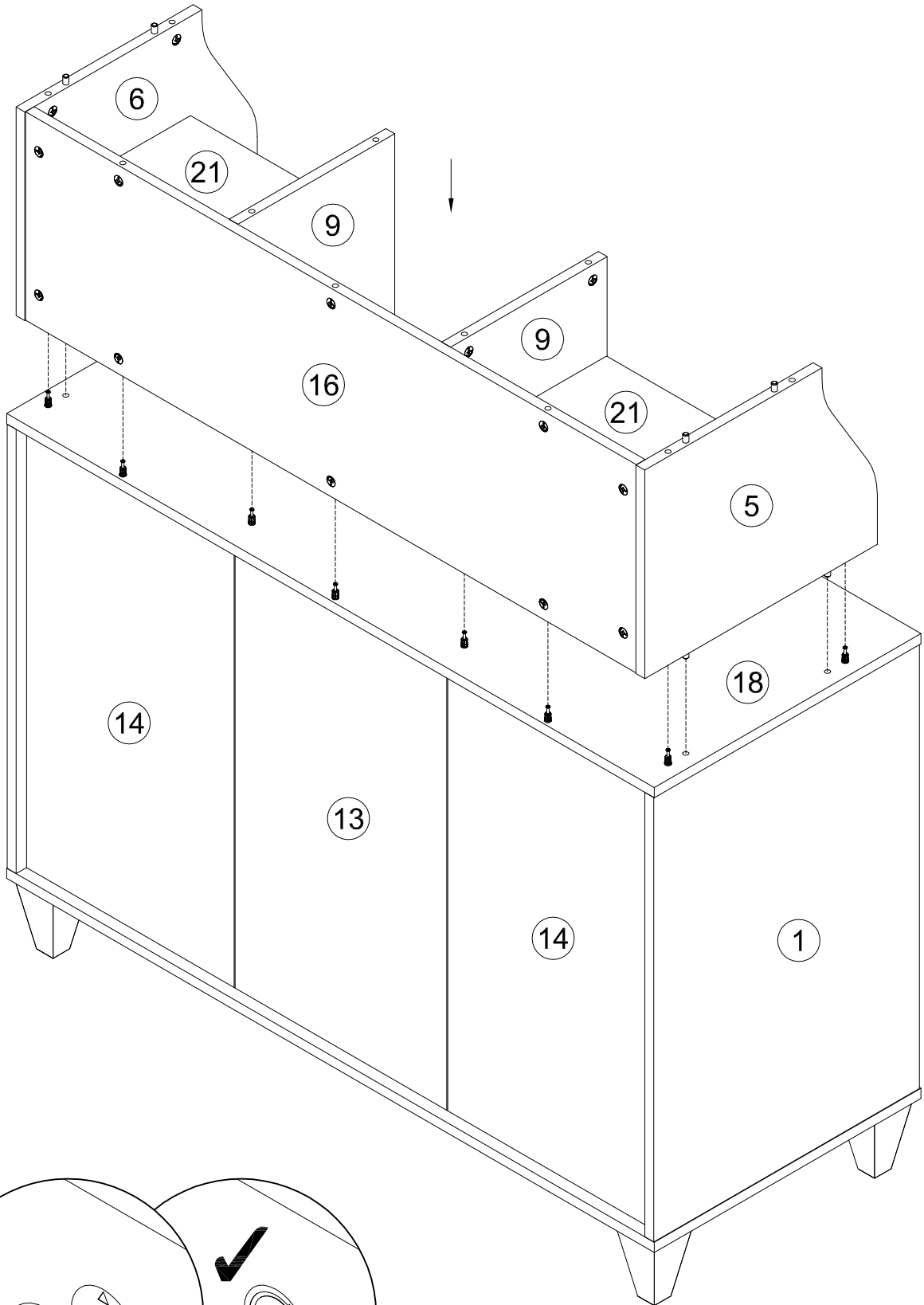


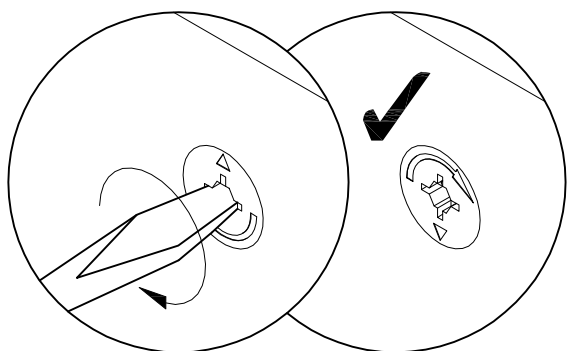
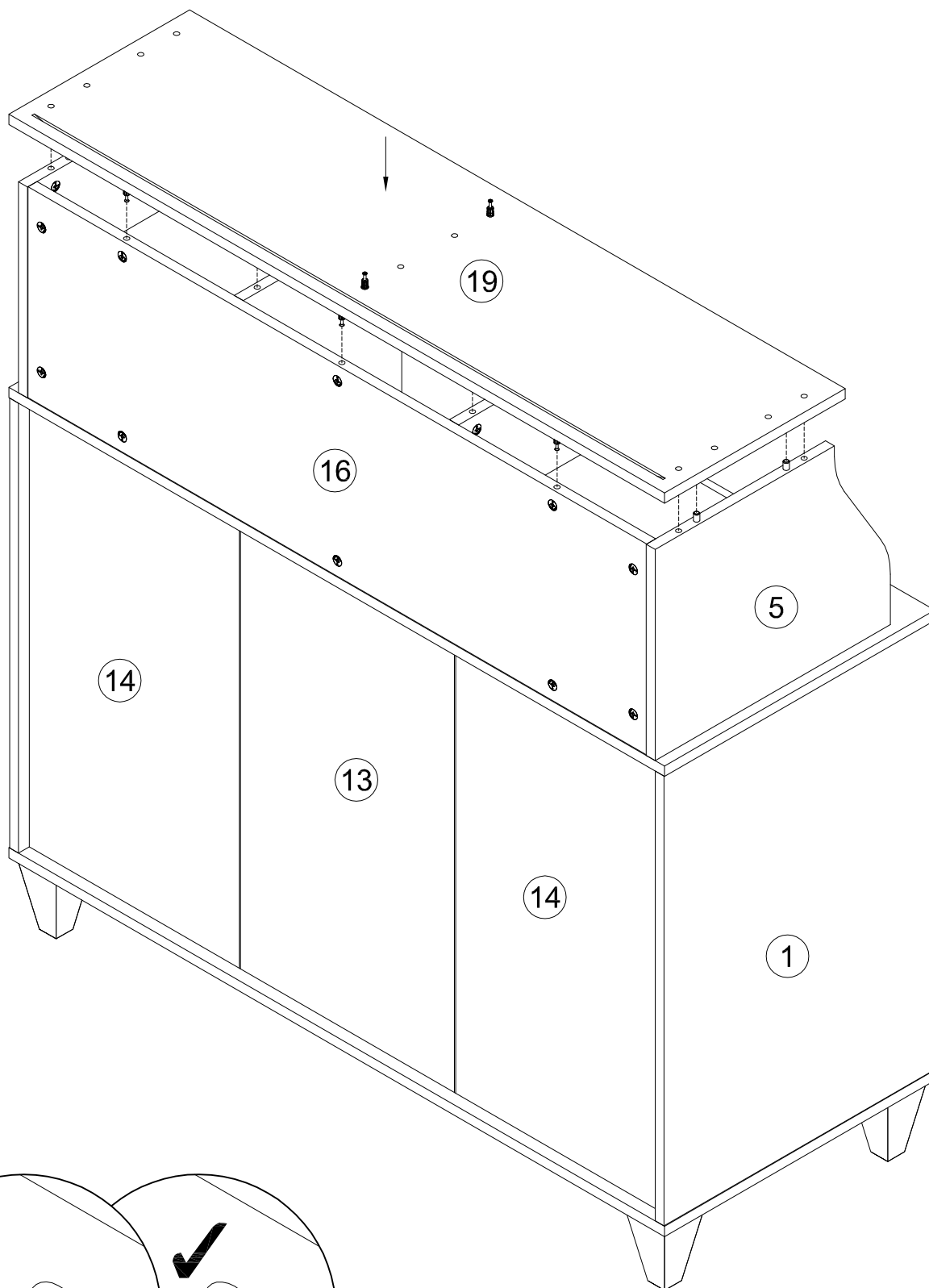


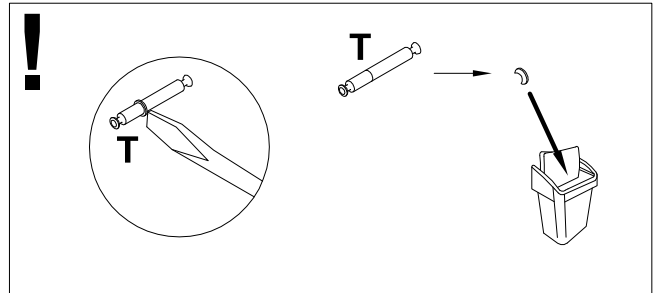
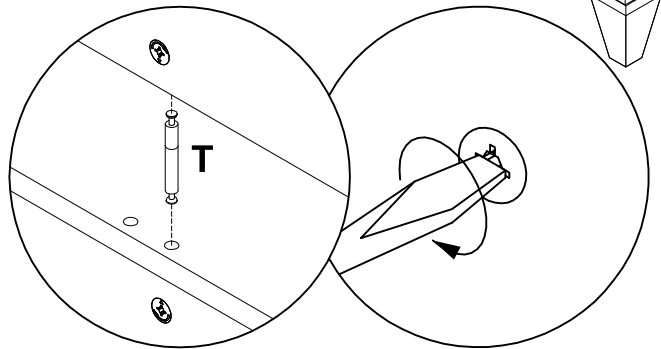
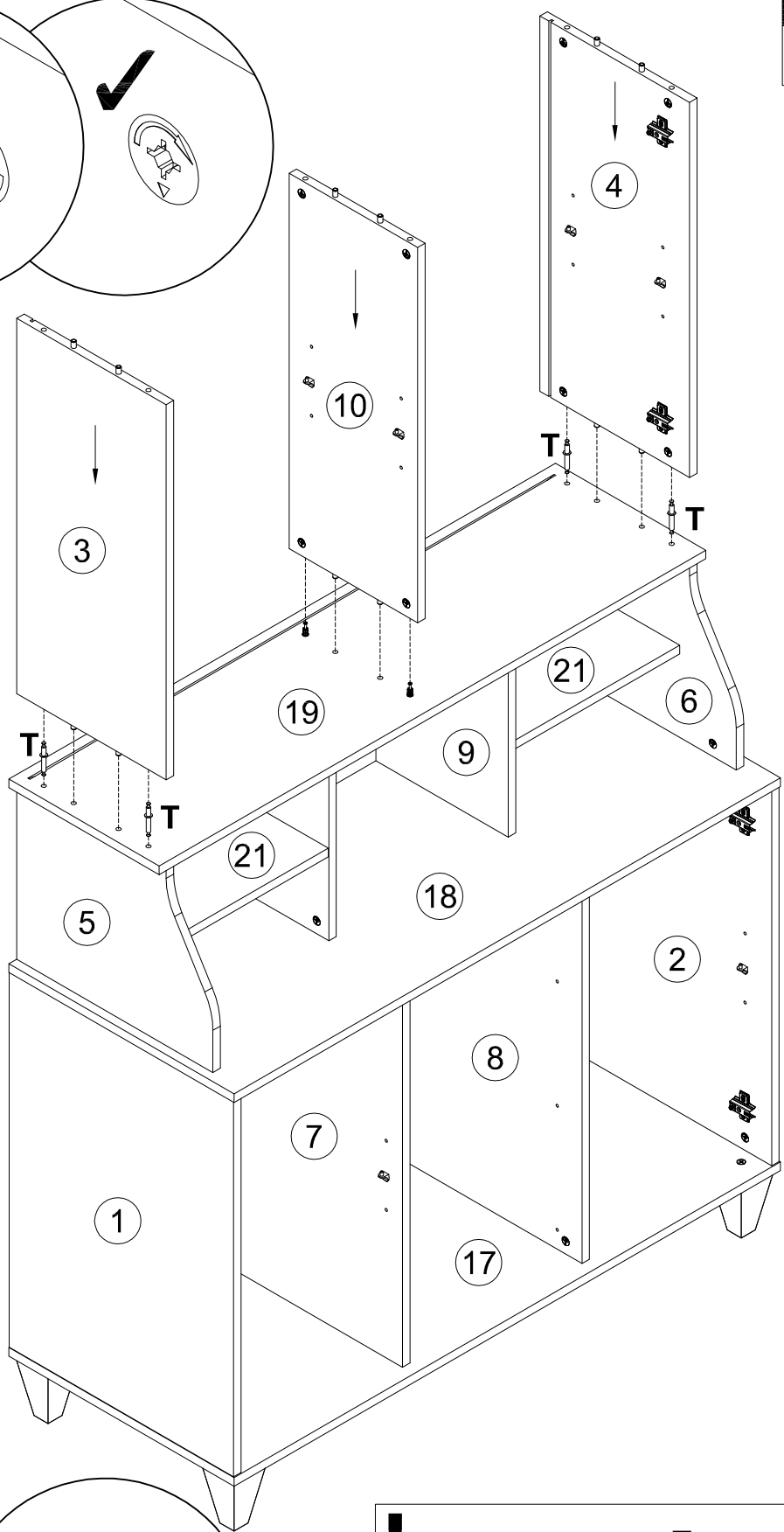
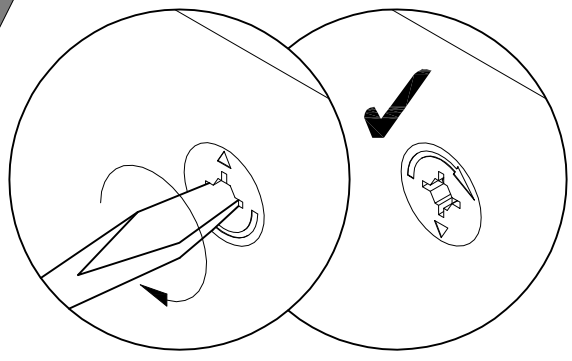
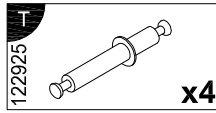


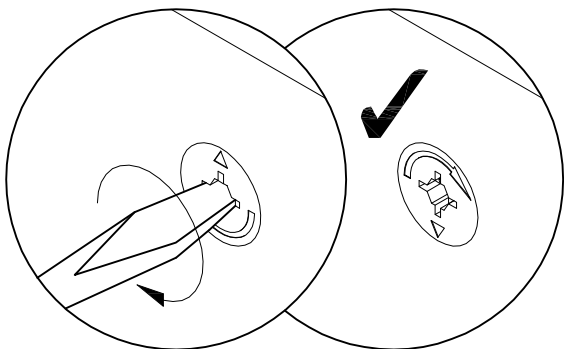
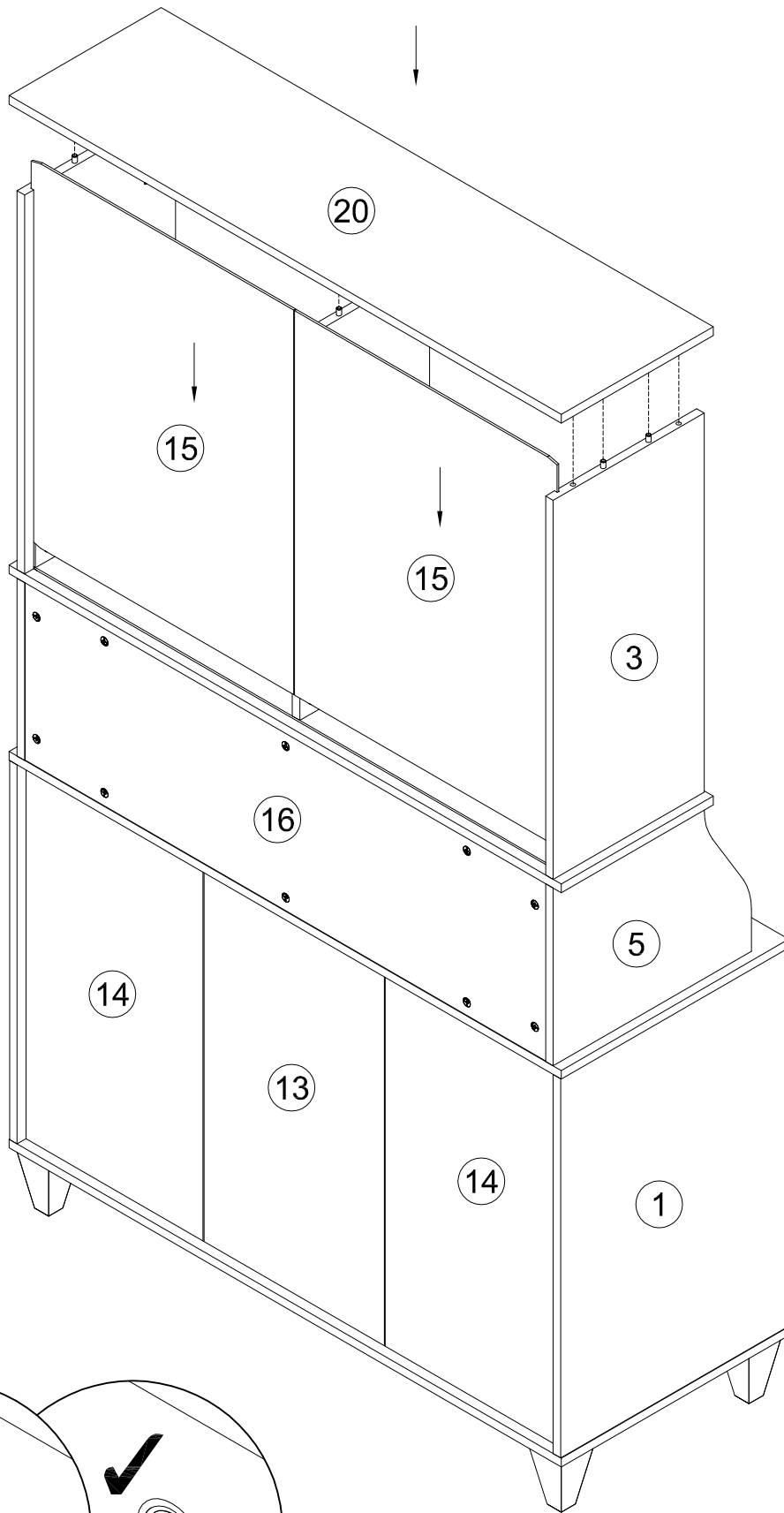


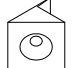
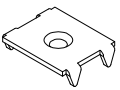
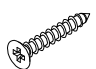


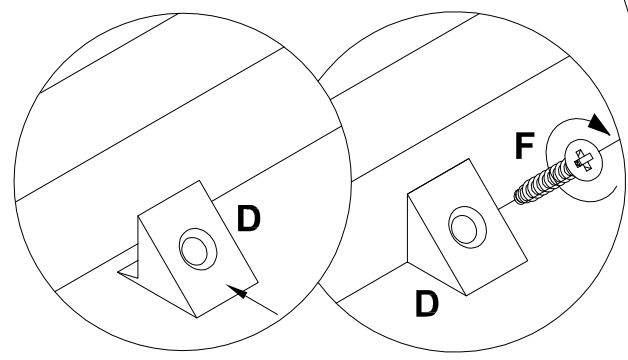
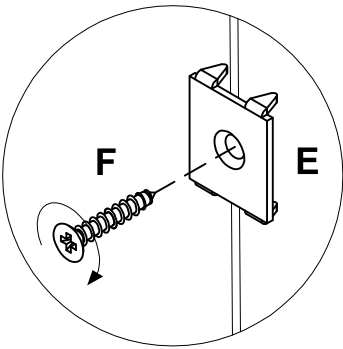
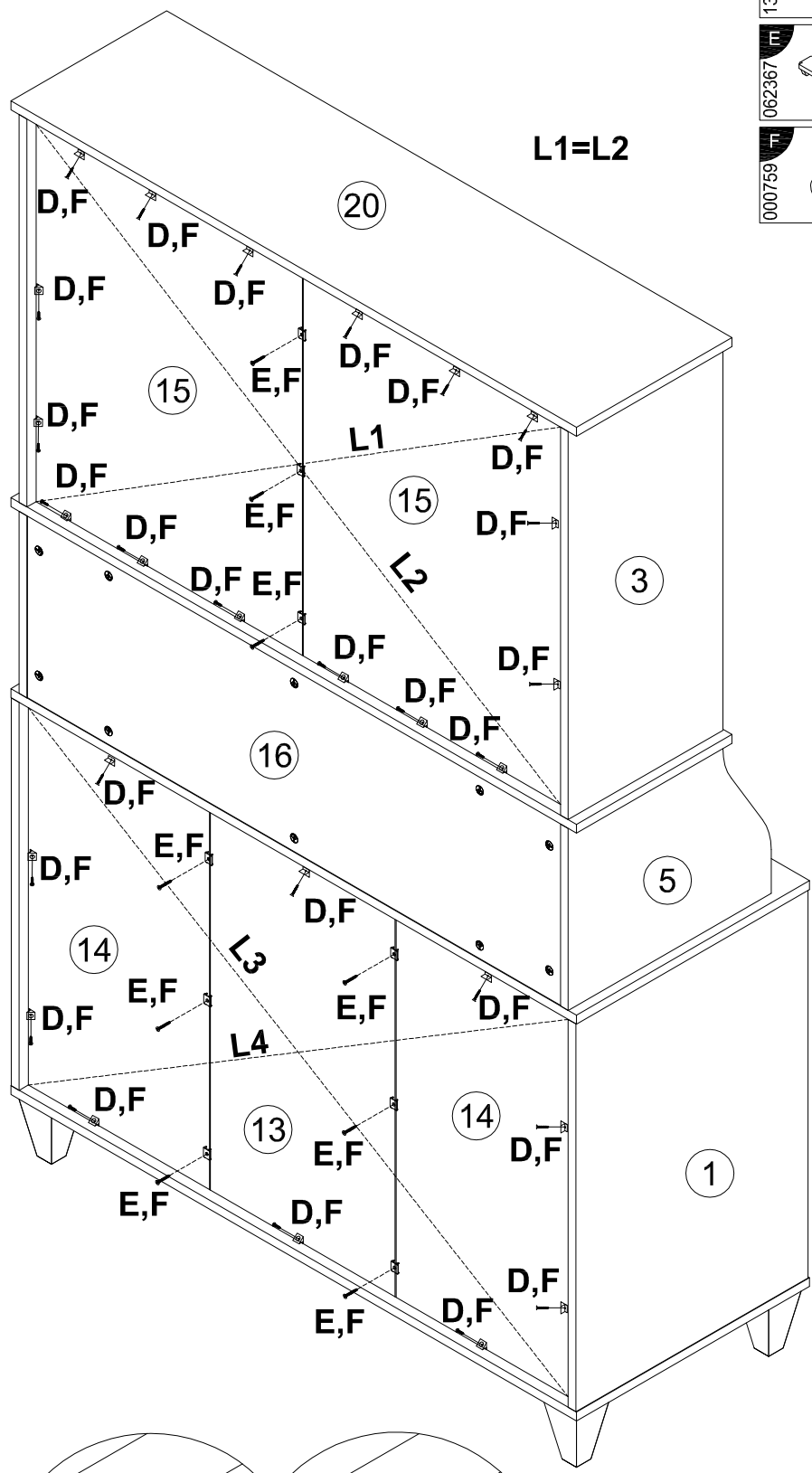


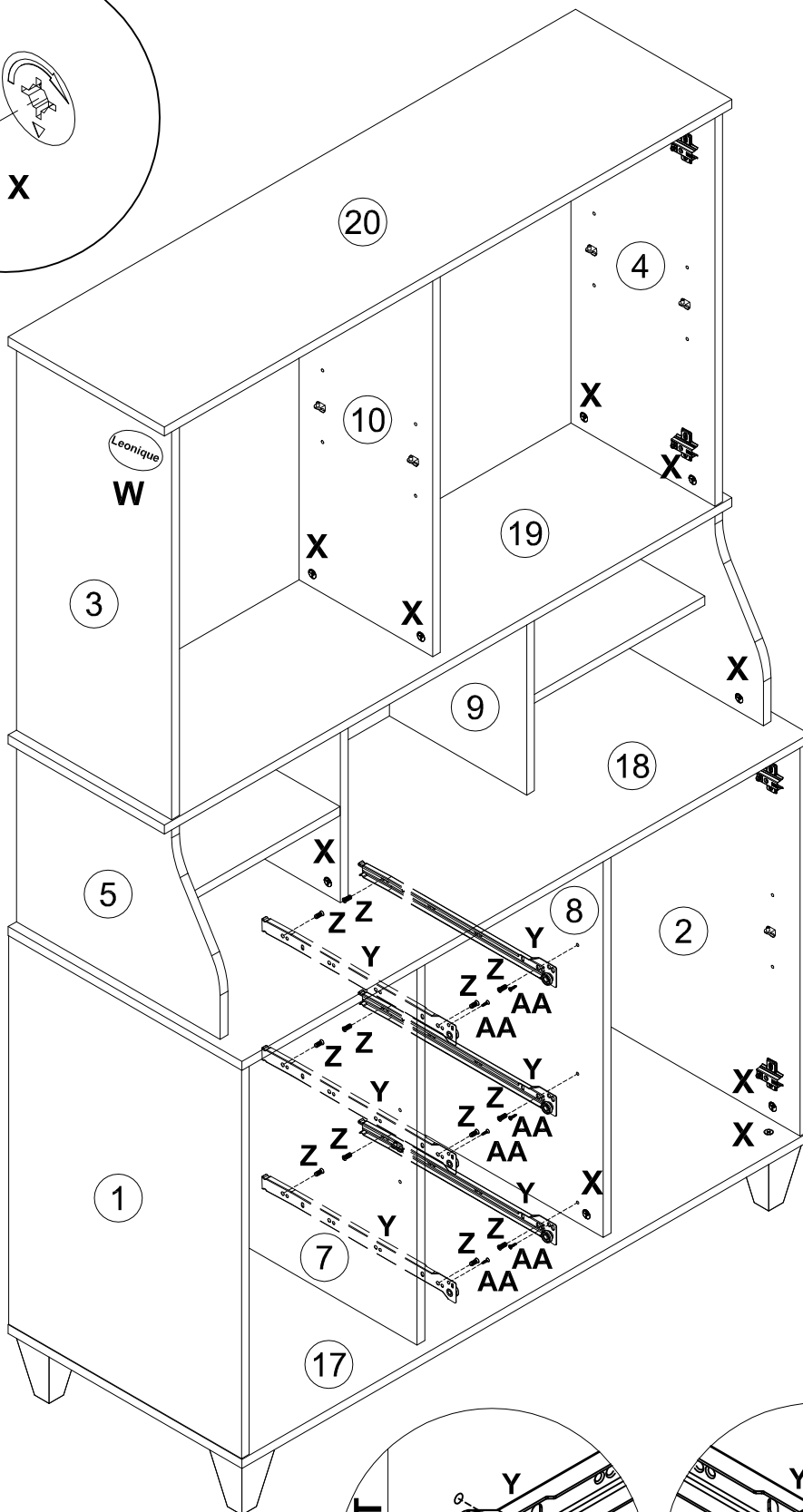
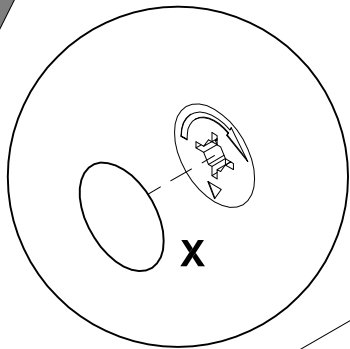




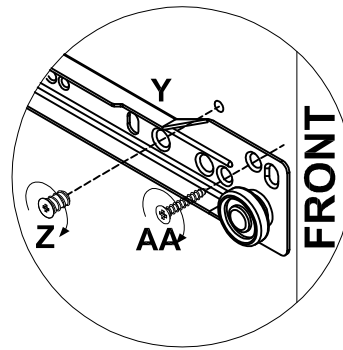
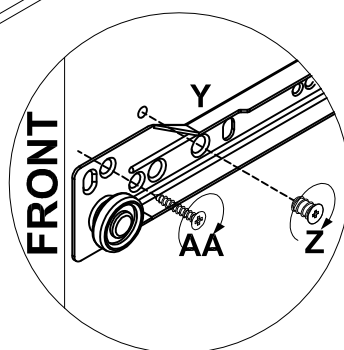


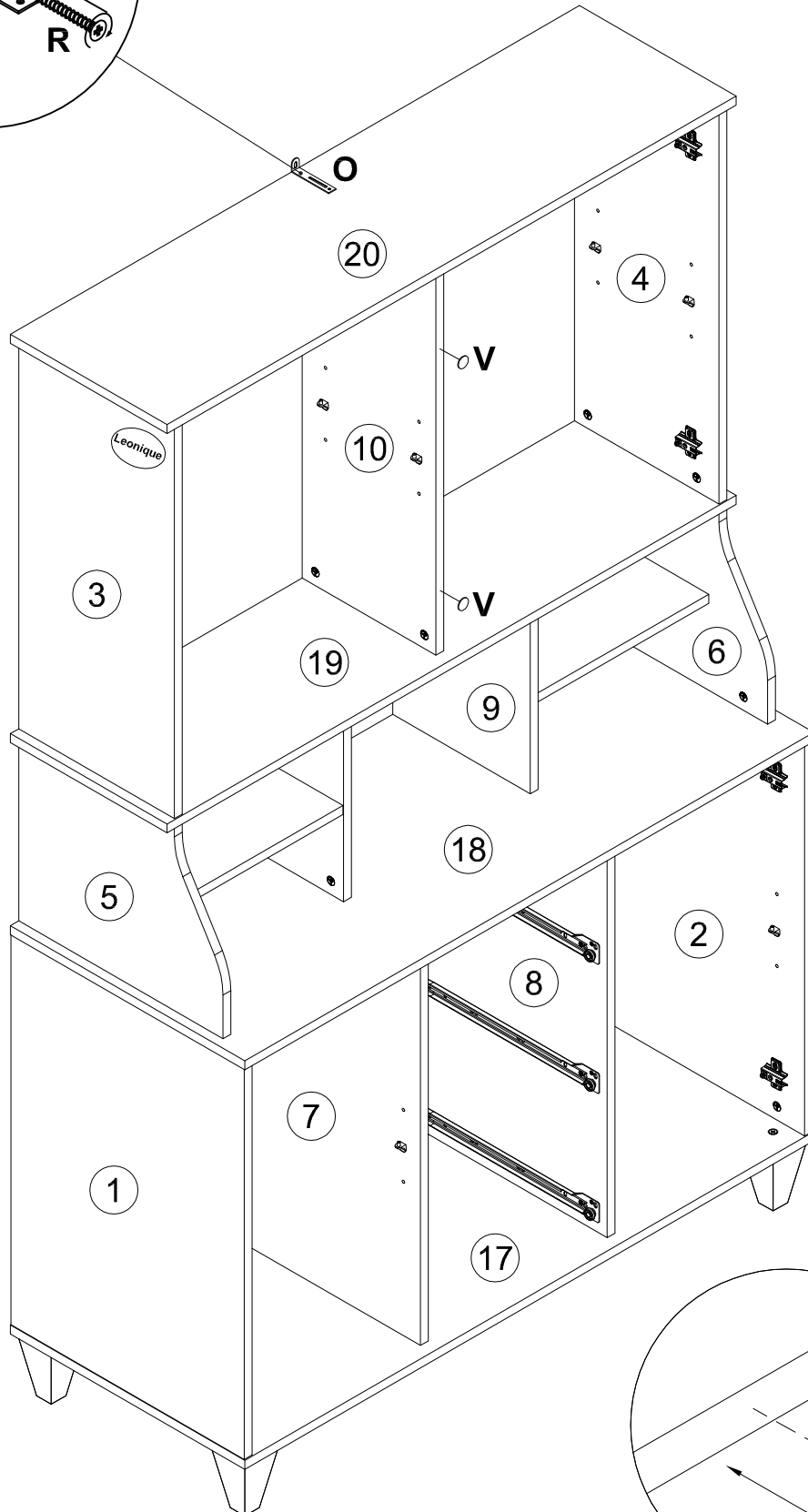
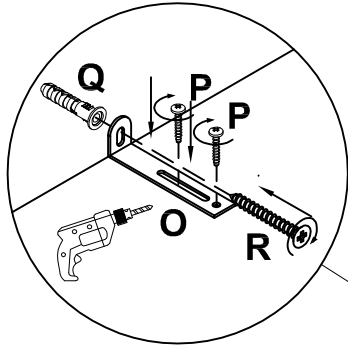
D		x26
E		x9
F		3x20 x35



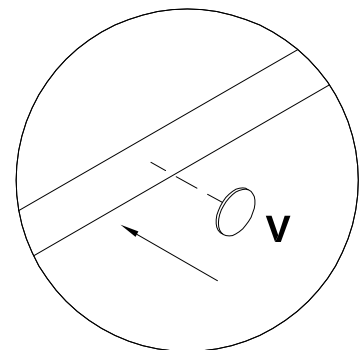


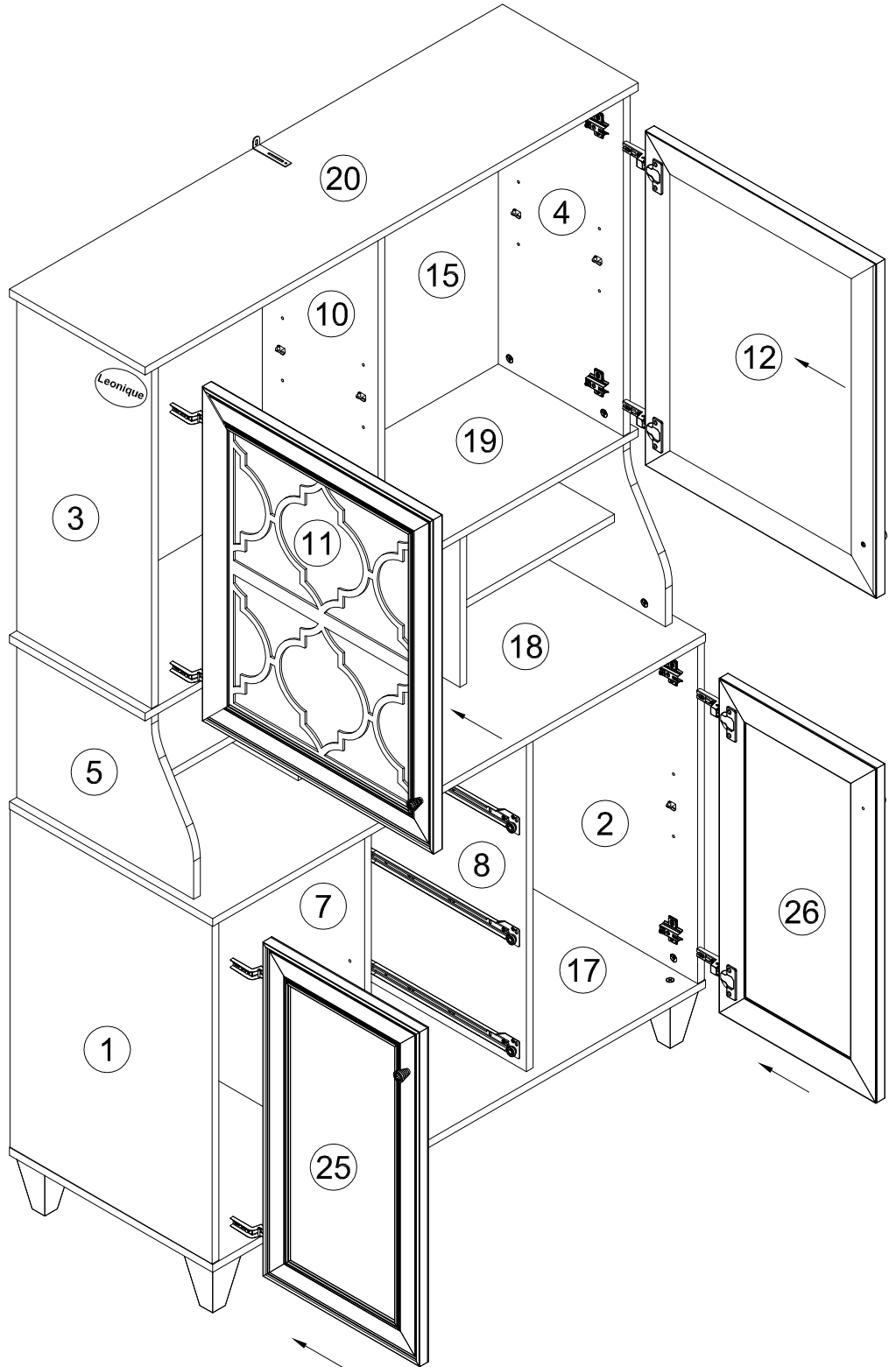
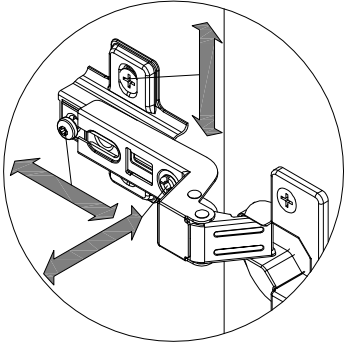
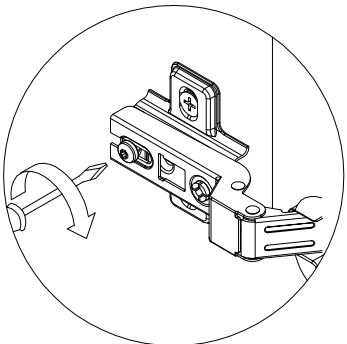
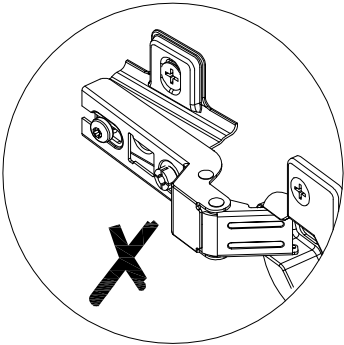
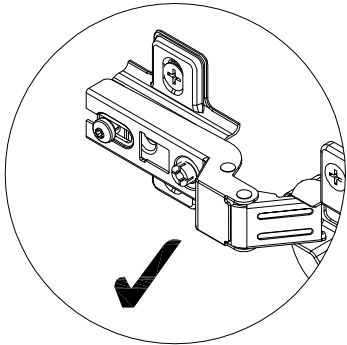
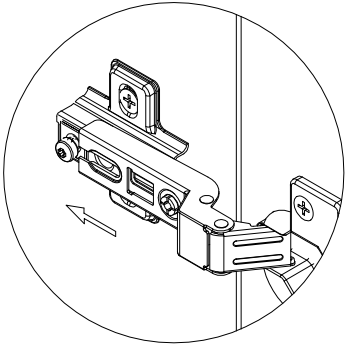
W	Leonique	x1
X	20x0.5	x44
100640		x44
Y	L400	x3
168850		x3
Z	6x8	x12
235593		x12
AA	3x13	x18
000767		x18

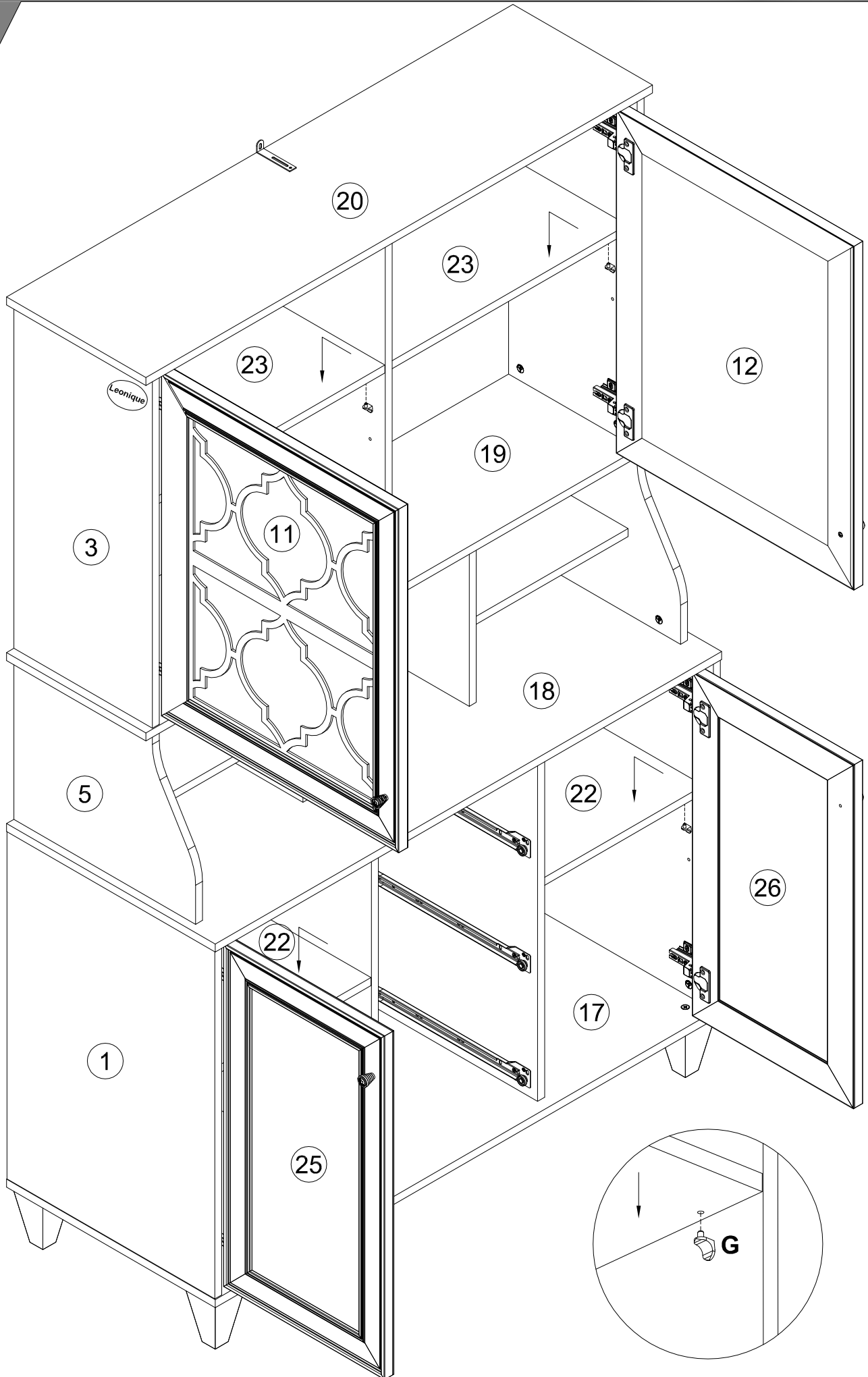


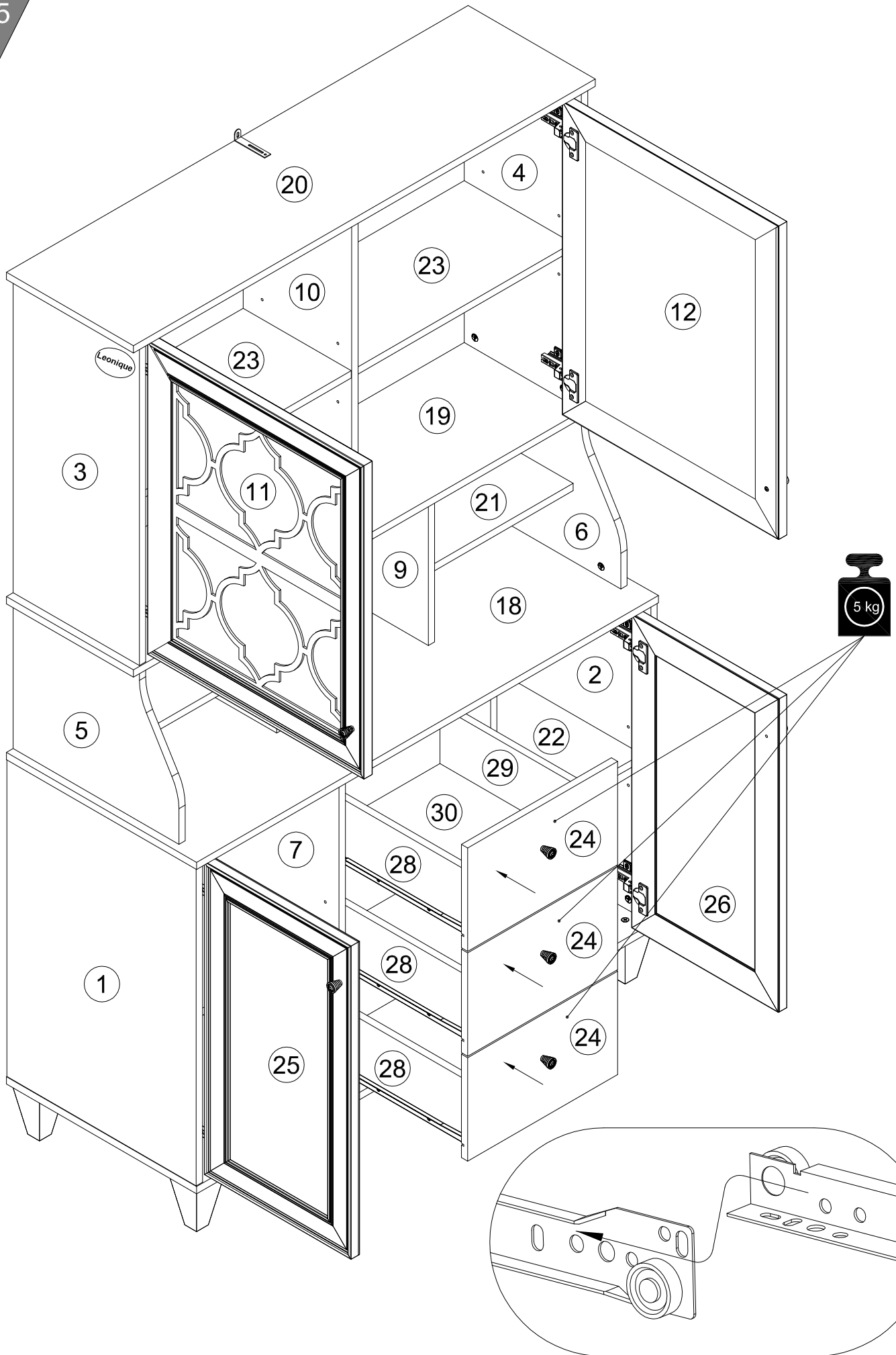


O		x1
P		3.5x16 x2
Q		8x40 x1
R		4.5x45 x1
V		x2



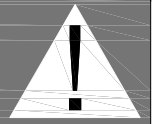








Achtung • Attention • Attenzione
Opgelet • Uwaga • Pozor • Figyelem
Atenție • Dikkat • Внимание



(D)	Wandbefestigung dient als Kippschutz – unbedingt anbringen! Bei einigen Wandtypen kann ein Spezialdübel erforderlich sein!
(GB)	The wall fastening serves to prevent tipping – be absolutely sure to mount it! For certain wall types, a special wall plug may be necessary!
(FR)	La fixation murale sert de protection contre le basculement – à installer impérativement ! Pour certains types de murs il faut des chevilles spéciales !
(IT)	Il fissaggio alla parete serve da protezione anti-ribaltamento – attaccarla assolutamente ! Per alcune strutture di parete può essere necessario un tassello speciale !
(NL)	Bevestiging aan de muur dient als kantelbescherming – zeker en vast bevestigen ! Bij enkele muurtypes is een speciale plug misschien vereist !
(PL)	Mocowanie do ściany jest jednocześnie zabezpieczeniem przed przewróceniem – koniecznie zamontować! Do niektórych rodzajów ścian koniecznie zastosować specjalne kołki mocujące.
(CZ)	Montáž na stěně slouží jako ochrana proti převrnutí – bezpodmienečně umístěte! U některých typů stěn může být zapotřebí speciální hmoždinka !
(SK)	Upevnenie na stenu slúži ako ochrana proti prevráteniu – bezpodmienečne použite! Pre niektoré druhy stien môže byť potrebná špeciálna hmoždenka !
(HU)	A terméket a falhoz kel rögzíteni, különben az felborulhat! Egyes faltípusoknál speciális tiplit kell használni !
(RO)	Sistemul de fixare la perete servește ca protecție la răsturnare – de montat obligatoriu! Pentru unele tipuri de pereți este posibil să fie necesar un diblu special !
(TR)	Duvardaki sabitleme, devrilmeye karşı bir emniyet tedbiridir ve mutlaka monte edilmelidir! Bazı duvar tiplerinde bunun için özel bir düble gerekli olabilir !
(RU)	Обязательно установите крепление на стене во избежание опрокидывания ! Для некоторых типов стен может потребоваться специальный дюбель !