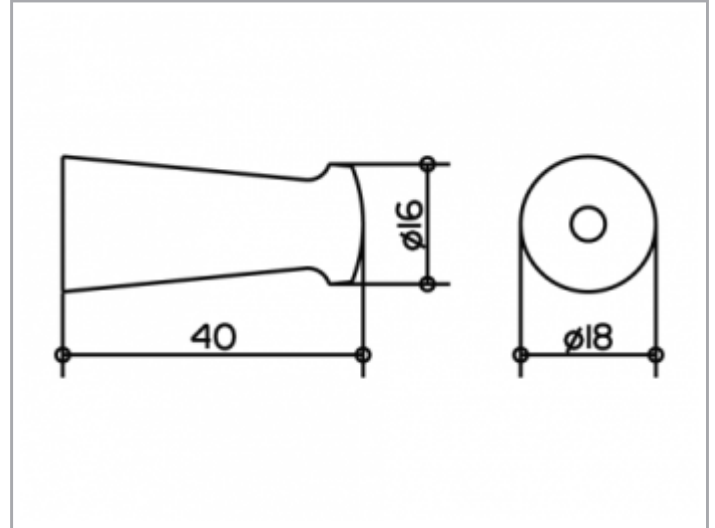


City.2  
02714010000 Handtuchhaken

PRODUKT



ZEICHNUNG



**OBERFLÄCHE**  
verchromt

**ABMESSUNG**  
40 mm

**AUSSCHREIBUNGSTEXT**

KEUCO CITY.2 Handtuchhaken 02714010000  
Hochglanzverchromter Handtuchhaken in neuer, klarer Formsprache,  
hinterer Durchmesser 18 mm, vorderer Durchmesser 16 mm, leicht zu  
reinigen  
Ausladung 40 mm  
Der Handtuchhaken wird verdeckt angebracht  
Lieferung inkl. korrosionsfreiem Befestigungsmaterial