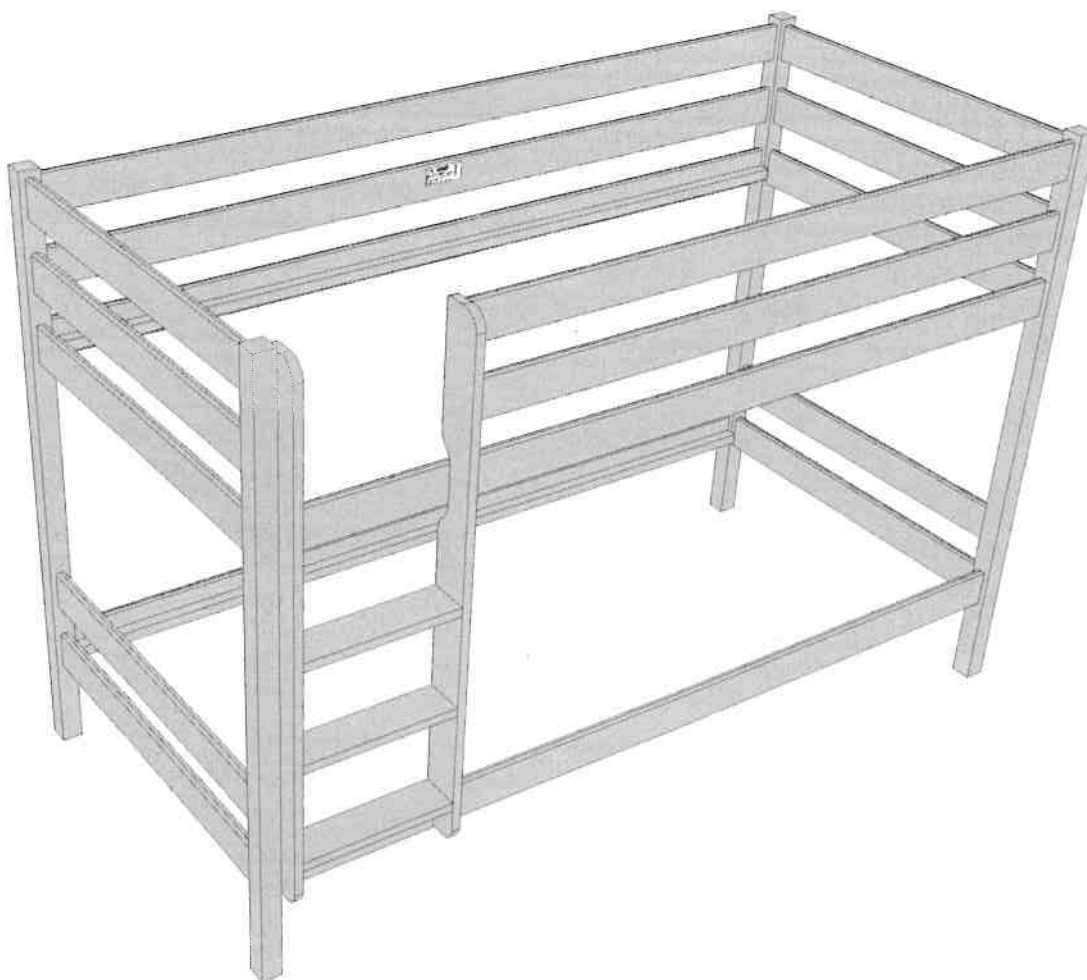


# Etagenbett **LUPO**

DEUTSCH  
ENGLISH  
NEDERLANDSE  
FRANÇAIS  
SLOVENSKÝ  
ČESKÝ  
MAGYAR  
HRVATSKI



Für Ersatzteilbestellungen und bei Reklamationen bitte nachfolgende Hinweise beachten.



Sehr geehrte(r) Kundin/Kunde,

Sollte ein Teil Ihres bestellten Produktes beschädigt sein oder fehlen, werden wir Ihnen entsprechenden Ersatz liefern. Bitte senden Sie das Produkt nicht zurück.

Bitte füllen Sie die Angaben zum Ersatzteil bzw. Ihrer Reklamation in den unten angegebenen Feldern aus und senden Sie dieses Formblatt ausgefüllt zurück.

Zur Rücksendung können Sie folgende Möglichkeiten wählen:

- per Fax an: +49 -511 -271900
- per e-mail an: reklas @relita .com
- per Post an unsere Rücksendeadresse: Relita Dr.Woite GmbH, Bayernstr . 13 , 30855 Langenhagen.

Folgendes bitte ausfüllen:

Name: \_\_\_\_\_  
Adresse: \_\_\_\_\_  
Telefonnummer: \_\_\_\_\_  
e-mail (falls vorhanden): \_\_\_\_\_

Kundennummer (bei Reklamationen immer ausfüllen): \_\_\_\_\_

Artikelnummer: \_\_\_\_\_

Modellbezeichnung: \_\_\_\_\_

Farbe/Beschaffenheit (entsprechendes bitte umkreisen oder unterstreichen):

natur                      weiß                      geölt                      lackiert

Benötigte Teile

bitte ergänzen Sie die Bezeichnung die Teilenummer entsprechend der Ihnen vorliegenden Aufbauanleitung

Produkt/Name	Teilnr./Schraubennr.	Bezeichnung/Maße	Anzahl
Etagenbett LUPO			



Relita Dr. Woite GmbH

Entspricht der/conforms to EN 747-1:2007

Stand/version 14.9.2022

Gebrauchsanleitung: Etagenbett LUPO

Instruction manual: Bunk Bed LUPO

Das Bett sollte von 2 Personen aufgebaut werden.

DE

#### Wichtig!

Bitte lesen Sie die Gebrauchsanleitung mit den Warn- und Sicherheitshinweisen vor dem Aufbau des Bettes sorgfältig durch und bewahren Sie diese danach auf. Die Gebrauchsanleitung beinhaltet darüberhinaus eine Montageanleitung mit einer Stückliste sowie die notwendigen Werkzeuge für einen sicheren Zusammenbau Ihres Bettes. Wichtig ist das alle Teile und das die benötigten Werkzeuge vollständig vorhanden sind.

#### Warn- und Sicherheitshinweise:

Die Sicherheitshinweise des Herstellers sind stets zu befolgen. Zum einzelnen sind diese:

1. Achten Sie beim Zusammenbau des Bettes darauf, dass die Verbindungselemente fest angezogen werden. Die Verbindungselemente müssen auch während des Gebrauchs auf Ihren festen Sitz kontrolliert werden.
2. Der Aufkleber an der Bettpostenseite (11/12) kennzeichnet die maximale Matratzenhöhe. Diese Kennzeichnung muss bei innenliegender Matratze weiterhin zu sehen sein, dann bleibt Ihr Bett sicher. Die empfohlene Matratzengröße ist 900 x 2000mm. Die max. Matratzenhöhe beträgt ca. 150 mm.
3. Das Bett darf nicht benutzt werden, wenn ein konstruktives Bauteil beschädigt ist oder fehlt.
4. Hochbetten und das obere Bett von Etagenbetten dürfen von Kindern unter 6 Jahren nicht benutzt werden!! Es besteht Verletzungsgefahr durch ein Herunterfallen des Kindes.
5. Folgende Gegenstände dürfen nicht am Bett befestigt oder angehängt werden: Stricke, Schnüre, Kordeln, Gurte, Bänder, etc.. Es besteht Strangulationsgefahr!!
6. Kinder können zwischen dem Bett und der Wand, einer Dachschräge, der Zimmerdecke, angrenzenden Einrichtungsgegenständen (z.B. Schränken) und usw. eingeklemmt werden. Um ernste Verletzungsgefahr zu vermeiden, darf der Abstand zwischen der Oberkante der Absturzsicherung und der angrenzenden Struktur 75 mm nicht überschreiten oder muss größer sein als 230 mm.
7. Eine ausreichende Raumbelüftung ist notwendig, um die Luftfeuchte niedrig zu halten und Schimmelbildung in und um das Bett zu verhindern.
8. Achten Sie beim Aufbau der Zugangsmöglichkeit (Leiter bzw. Rutsche beim Hoch- und Etagenbett) immer darauf, dass die Aufstellfläche eben und fest ist und die Anbringung gemäss der Aufbauanleitung ausgeführt ist.

#### Pflegehinweis:

Das Bett darf nur mit einem feuchten Lappen gereinigt werden

Das Bett entspricht der EN 747-1:2007

- ID. Kennung; Etagenbett LUPO
- Massivholz buche

The bed should be put together by 2 people.

EN

#### Important!

Please carefully read the instruction manual with the warning and safety instructions before assembling the bed and keep them for future use. The owner's manual also includes assembly instructions with a parts list and the tools required for safe assembly of your bed. It is important to ensure all components and the tools required to be available and complete.

#### Warning and safety instructions:

Please ensure to generally observe the manufacturer's assembly instructions. In detail, these are:

1. When assembling the bed, make sure that the connecting elements are tightened correctly. The connecting elements must also be monitored for tightness during use.
2. The sticker at the bedpost (page 11/12) indicates the maximum mattress height. This mark must still be visible when a mattress is fitted inside; then your bed is safe. The recommended mattress size is 900 x 2000mm. The max. mattress height is about 150 mm.
3. The bed may not be used if any component is missing or broken.
4. Bunk beds and the top bunk of bunk beds may not be used by children under 6 years!! Risk of injury from the child falling.
5. The following items may not be attached to or hung on the bed ropes, string, cords, straps, belts, etc... Danger of strangulation!!
6. Children might get entrapped between the bed and a wall sloped ceilings, the ceiling, adjoining furniture (like cabinets), etc. In order to avoid the risk of serious injuries, please make sure the gap between the anti-fall guard's top edge and the adjoining structure is below 75 mm or larger than 230 mm.
7. Please note that the room is to be aerated thoroughly to keep the air humidity low and prevent the formation of mould inside and around the bed.
8. When you install the access (ladder and/or sliding board with loft/bunk beds), please always ensure the installation surface to be level and solid and affix the respective component as detailed in the assembly instructions.

#### Care instructions:

The bed should be cleaned only with a damp cloth

The bed conforms to EN 747-1:2007

- ID. identifier; Bunk Bed LUPO
- Solid beech wood



Relita Dr. Woite GmbH

Volgt de / répond aux exigences de la EN 747-1:2007

versie/version 14.9.2022

**Gebruiksaanwijzing: Stapelbed LUPO**

**Mode d'emploi du lits superposés LUPO**

Het bed moet door twee personen opgebouwd worden

(NL)

**Belangrijk!**

Lees alstublieft zorgvuldig de gebruiksaanwijzing met de waarschuwings- en veiligheidsaanwijzingen voor de opbouw van het bed en bewaar deze daarna.

De gebruiksaanwijzing bevat bovendien een montagehandleiding met een onderdelenlijst alsook de noodzakelijke werktuigen voor een veilige assemblage van uw bed. Belangrijk is dat alle delen en het noodzakelijke gereedschap volledig beschikbaar zijn.

**Waarschuwings- en veiligheidsaanwijzingen:**

De montage-instructies van de producent moeten altijd nauwgezet opgevolgd worden. Deze zijn:

1. Let er bij de assemblage van het bed op, dat de verbindingselementen stevig aangezet worden. De verbindingselementen moeten ook gedurende het gebruik op hun stevigheid gecontroleerd worden.
2. De sticker op de bedstijl (bladzijde-11/12) geeft de maximale matrashoogte aan. Dit kenteken moet bij inliggende matrassen steeds te zien zijn, dan blijft uw bed veilig. De aanbevolen matrasgrootte is 900 x 2000 mm. De maximale matras hoogte bedraagt ongeveer 150 mm.
3. Het bed mag niet gebruikt worden als een of ander bouwdeel ontbreekt of gebroken is.
4. Hoogtebedden of het bovenste bed van stapelbedden mogen niet door kinderen onder zes jaar gebruikt worden! Er is blessuregevaar als een kind naar beneden valt.
5. Volgende voorwerpen mogen niet aan het bed bevestigd of opgehangen worden: strikken, snoeren, koorden, gordels, banden, enzovoort. Er is wurgingsgevaar!
6. Kinderen kunnen tussen het bed en de wand, van een schuin dak, van het kamerplafond, van aanpalende meubels (bijvoorbeeld kasten) enzovoort geklemd geraken. Om ernstig letsel te voorkomen, mag de afstand tussen de bovenkant van de valbeveiliging en de aangrenzende structuur niet meer dan 75 mm zijn of moet ze groter dan 230 mm zijn.
7. Voldoende kamerverluchting is noodzakelijk om de luchtvochtigheid laag te houden en schimmelvorming in en om het bed te voorkomen.
8. Let bij de opbouw van de toegangsweg (ladder of glijbaan bij hoogte- en stapelbed), er altijd op dat de opstelplaats vlak is en solide, en de bevestiging uitgevoerd is volgens de montage-instructies.

**Onderhoudstip:**

Het bed mag alleen met een vochtige doek gereinigd worden

Het bed volgt de EN 747-1:2007  
- ID-code; stapelbed LUPO  
- Massief beukenhout

Le lit doit être monté de la part de deux personnes

(FR)

**Important !**

Avant de commencer à monter le lit, veuillez lire attentivement cette instruction d'utilisation qui contient des instructions d'avertissements et de sécurité. Gardez la pour l'utiliser plus tard au cas de besoin.

**Instructions d'avertissements et de sécurité :**

Veuillez obligatoirement respecter les instructions données de la part de producteur. Dans les instructions il y en a des détails donnés ci-dessous :

1. Au cours de de montage du lit, assurez-vous que les éléments d'attachement sont bien fixes. La fixation des éléments d'attachements doit être surveiller même au cours de son utilisation
2. Le cadre du lit (p. 11/12) indique la hauteur maximale du matelas. Ce marquage doit être gardé visible même après le montage du lit; à ce moment-là Votre lit est sûr. Les dimensions du lit sont 900 x 2000 mm. La hauteur maximale du matelas est approximativement 150 mm.
3. Le lit ne pourrait pas être utilisé au cas où il manque des pièces ou il y en a des pièces cassées.
4. Dans le cas des lits à deux niveaux, surtout au deuxième niveau il est interdit pour les enfants à l'âge moins de 6 ans ! Il existe le risque de chute et de blessure de l'enfant.
5. Les objets suivants ne doivent pas être accrochés au lit: ex. Cordes, fils, câbles, lacets, ceintures etc. Danger d'étouffement !! 6. Les enfants peuvent se coincer entre le lit et: le mur, le plafond, meuble installé tout près. (Comme des placards) etc. Afin d'éviter le risque de blessures graves, Veuillez-vous assurez que l'espace entre la protection supérieure contre la chute et les objets à proximité soit moins de 75 mm ou plus de 230 mm.
7. Veuillez retenir que l'espace doit être complètement aéré en fonction de maintenir le bas pourcentage de l'humidité et d'empêcher la moisissure à l'intérieur et autour du lit.
8. Au cours de montage des éléments de l'accès au lit (les escaliers et/ou la planche de glissement le lit à deux niveaux) Veuillez-vous assurez que la surface de ce dernier soit solide, puis fixer l'élément nécessaire comme il est indiqué dans l'instruction de montage.

**Instructions de maintenance :**

La maintenance du lit doit être faite avec des chiffons humides

Le lit doit être monté selon EN 747-1:2007  
- ID indicateur ; LUPO lit à deux niveaux  
- Bois de hêtre massif



Relita Dr. Woite GmbH

splňa požiadavky / splňuje požiadavky EN 747-1:2007

verzia / verze 14.9.2022

Návod na použitie: poschodová posteľ LUPO

Návod k použití: patrová posteľ LUPO

Posteľ by mala byť skladaná od dvoch ľudí.

(SK)

#### Dôležité!

Pozorne si prečítajte návod na použitie, ktorý obsahuje výstražné a bezpečnostné pokyny, než začnete robiť posteľ. Uložte ho pre budúce použitie.

**Pokyny pre varovanie a bezpečnosť:** Postupujte podľa pokynov výrobcu. Podrobne zahŕňajú:

1. Pri zostavovaní postele, skontrolujte, či sú spojovacie prvky bezpečne pripevnené. Tiež, počas používania sa musí kontrolovať upevnenie upevňovacích prvkov.
2. Rám a stĺpiky (str.11/12) označujú maximálnu výšku matrace. Toto označenie musí zostať viditeľné a po položení matrace; potom je Vaša posteľ v bezpečí. Odporúčaná veľkosť matrace je 900 x 2000 mm. Maximálna výška matrace je asi 150 mm.
3. Posteľ sa nesmie používať, ak jedna z častí chýba alebo je rozbitá.
4. Poschodovou posteľ a posteľ na poschodí by nemali používať deti do 6 rokov! Existuje riziko poranenia pri páde dieťa.
5. Nasledujúce predmety by sa nemali pripevňovať ani zavesiť na posteľ: laná, drôty, káble, remene, pásy atď. Hrozí nebezpečenstvo utopenia!!
6. Deti sa môžu zaseknúť medzi posteľou a stenou, spodným stropom, nábytkom (napr. skrinky) atď. Aby sa predišlo riziku vážneho zranenia, uistite sa, že medzera medzi hornou ochranou proti pádu a blízkymi objektmi je menšia ako 75 mm alebo väčšia ako 230 mm.
7. Upozorňujeme, že miestnosť by mala byť úplne vetraná aby sa udržala nízka úroveň vlhkosti vzduchu, čo by zabránilo tvorbe plesní vo vnútri, a okolo postele.
8. Keď umiestnite prístupovú časť (rebrík a / alebo posuvnou doskou so stropnými / poschodovými posteľami), Vždy sa uistite, že povrch je pevný, potom pripevnite požadovaný prvok ako je uvedené v montážnych pokynoch.

#### Pokyny na údržbu:

Posteľ by mala byť udržiavaná iba navlhčenou tkaninou

Posteľ je vyrobená v súlade s EN 747-1:2007

- ID identifikátor; LUPO poschodový posteľ
- Masívne bukové drevo

Lůžko by se mělo skládat dva člověka.

(CZ)

#### Důležité!

Přečtěte si pozorně návod k použití který také zahrňuje výstražné a bezpečnostní pokyny, než začnete skládat lůžko. Uložte jej a pro budoucí použití.

#### Upozornění a bezpečnostní pokyny:

Prosíme, postupujte podle pokynů výrobce. Mezi ně patří zejména:

1. Při sestavování lůžka se ujistěte, že jsou spojovací prvky správně připevněny. Rovněž pevnost spojovacích prvků musí být pozorována při použití taky.
2. Rámec a sloupce (str.11 / 12) indikují maximální výšku matrace. Toto označení musí zůstat viditelné po namontování matrace; pak je Vaše posteľ v bezpečí. Doporučená veľkosť matrace je 900 x 2000 mm. Maximálna výška matrace je asi 150 mm.
3. Lůžko nelze použít v případě, že některá z částí chybí nebo je rozbitá.
4. Lůžka na podlaze, a lůžko umístěné nad ložem by nemělo být používáno od dětí do 6 let věku! Existuje riziko poranění při pádu dítěte.
5. Na lůžko nesmí být umístěny nebo zavěšeny následující předměty: lana, dráty, kabely, kravaty, popruhy atd. Existuje nebezpečí utopení!!
6. Děti se mohou uvíznout mezi postelí a stěnou, spodním stropem, nábytkem (např. Skříňkou) atd. Aby nedošlo k vážnému zranění, Ujistěte se, že prostor mezi horní ochranou proti pádu a blízké předměty je menší než 75 mm, nebo více než 230 mm.
7. Upozorňujeme, že místnost by měla být plně větrána aby se udržovala nízka úroveň vlhkosti ve vzduchu, což by zabránilo vzniku plísní uvnitř, a kolem postele.
8. Když dáte tam přístupovou část (stupnice a / nebo posuvné desky se stropními / posteľ na podlaze), ujistěte se, že povrch je pevný, potom upevněte požadovaný prvok podle návodu k montáži

#### Pokyny pro údržbu:

Lůžko by mělo být udržováno pouze vlhkým hadříkem

Lůžko je vyrobeno podle EN 747-1:2007

- ID identifikátor; LUPO Posteľ na podlaze
- Masivní bukové drevo



Relita Dr. Woite GmbH

megfelel a / udovoljava zahtjevima EN 747-1:2007

változat / verzija 14.9.2022

Használati utasítás: Emeletes ágy LUPO

Upute za uporabu: krevet na sprat LUPO

Az ágy összeszerelési folyamatát célszerű kettő embernek elvégeznie.

(HU)

#### Fontos!

Kérjük, az ágy összeszerelése előtt szíveskedjen elolvasni a használati útmutatót, melyből tudomást szerezhet az ágy szakszerű összeszerelési folyamatáról és egyben figyelmeztetést a biztonságos használattal kapcsolatban. Őrizze meg a használati útmutatót, mert a jövőben még szüksége lehet rá.

**Figyelmeztetési és biztonsági előírások** Kérjük, feltétlenül olvassa el a gyártó által megadott használati utasításokat A használati útmutató, többek között, a következőket tartalmazza részletesebben:

1. Az ágy összeszerelési folyamata során, győződjön meg az ágy összekötő részeinek biztonságos és szakszerű összeillesztéséről. Célszerű az összekötő részeket a jövőben is (a használati időtartam alatt), folyamatosan ellenőrizni.
2. Az ágykeret és gerendái (lásd 11/12), egyben a matrac legmagassabb magasságát/szintjét mutatják. Abban az esetben ha a magassági szint látható a matrac beillesztése után is, akkor az ágy célszerű használata teljesen biztonságos. A matrac javasolt mérete 900 x 2000 mm. Egyidejűleg, a matrac javasolt magassága kb. 150 mm.
3. Az ágyat nem lehet használni ha annak valamely része hiányos vagy esetleg törött.
4. Emeletes ágy, vagy az ágy magasabb szintjére emelése esetén, tilos az ágy használata 6-éven aluli gyermekeknek! Ilyen esetben, fennáll a kockázat az esetleges esésekre és sérülésekre.
5. Az ágyra tilos a következő tárgyakat ráilleszteni: kötelek, kábelek, fűzők, szíjak stb. ! Fennáll az esetleges fuldoklási veszély kockázata!
6. Gyermekek könnyen beszorúhatnak az ágy és a fal közé, álmennyezet közé, plafon, közeli bútorok közé is (mint pl. beépített szekrény). Az esetleges esés/sérülés megelőzése érdekében, kérjük, biztosítsa a kellő biztonsági távolságot a magassági szint és a közeli tárgyak között - min. 75 mm, vagy több mint 230 mm.
7. Az ágy mögötti esetleges penészképződés és a z ágy körülötti nem kívánatos kellemetlen szagok megelőzése érdekében, kérjük, biztosítsa a helyiség megfelelő szellőzését, egyidejűleg megfelelő szintű páratartalmát is.
8. Az ágy hozzáférésehez szükséges rész beállítása előtt (pl. emeletes ágyak kislétrével vagy kis csúszdával ellátva), kérjük előzetesen biztosítsa az említett részek felületét (sima és kemény), és csak utána állítsa/rögzítse azokat az ágyhoz figyelembe véve a használati útmutató rendelkezéseit.

#### Kezelési útmutatás:

Az ágyat kizárólag nedves ronggyal tisztítjuk.

Az ágyat a EN 747-1:2007 szabvány szerint gyártották  
- ID azonosító; LUPO emeletes ágy  
- Tömör bükkfa

Krevet trebaju sastavljati dvije osobe.

(HR)

#### Važno!

Molimo Vas da pažljivo pročitate upute za upotrebu, koje sadrže i upute upozorenja i sigurnosti prije početka sastavljanja kreveta. Čuvajte ih za sljedeću upotrebu.

#### Upute upozorenja i sigurnosti:

Molimo Vas da obavezno slijedite instrukcije proizvođača. Detaljnije, tu je uključeno:

1. Pri sastavljanju kreveta, budite sigurni da su elementi za povezivanje pravilno pričvršćeni. Isto tako, pričvršćenost elemenata za povezivanje treba nadzirati i prilikom upotrebe.
2. Okvir i stupovi (str. 11/12) pokazuju maksimalnu visinu madraca. Ova oznaka treba biti vidljiva i nakon postavljanja madraca tada je Vaš krevet siguran. Preporučena veličina madraca je 900x2000 mm. Maksimalna visina madraca je oko 150 mm.
3. Krevet se ne može koristiti ako nedostaje neki dio ili ako je razbijen.
4. Kreveti na kat, i krevet koji se nalazi gore ne trebaju koristiti djeca mlađa od 6 godina. Postoji opasnost ozljede od pada djeteta.
5. Sljedeći predmeti ne smiju se stavljati ili vješati na krevet: konop, žice, kabel, vezice, pojas... Postoji opasnost od davljenja!!
6. Djeca se mogu zaglaviti između kreveta i: zida, spuštenog stropa, stropa, obližnjeg namještaja (kao ormarići) itd. U svrhu da se izbjegne opasnost od ozbiljne ozljede, molimo Vas da se osigurate da je prostor između gornje zaštite protiv pada i obližnjeg predmeta manji od 75 mm, ili veći od 230 mm.
7. Molimo Vas da zapamtite da prostorija treba biti potpuno prozračena radi održavanja niske razine vlage u zraku čime bi se zaustavilo stvaranje plijesni unutar, i oko kreveta.
8. Kada namjestite dio za pristup ( ljestve i/ili kliznu dasku za strop/ krevete na kat), molimo Vas da ste uvijek sigurni da je njegova površina čvrsta, a zatim pričvrstite elemente onako kako je prikazano na uputama za sastavljanje.

#### Upute za održavanje:

Krevet treba održavati samo vlažnom krpom

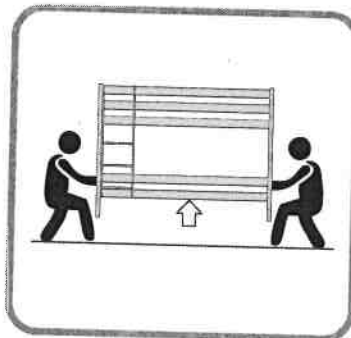
Krevet je izrađen sukladno EN 747-1:2007

- ID identifikator ; LUPO krevet na kat
- Puno drvo bukve

DE Montageanleitung Etagenbett LUPO  
 EN Assembly instructions Bunk bed LUPO  
 NL Montage-instructies Stapelbed LUPO  
 FR Instructions de montage Lit superposé LUPO

SK Montážne pokyny Poschodová posteľ LUPO  
 CZ Návod k montáži Patrová postel LUPO  
 HU Szerelési útmutató Emeletes ágy LUPO  
 HR Upute za montažu Nagradni krevet LUPO

Date 14.09.2022



**DE Wichtiger Hinweis:**  
 Bett nicht schieben, nur angehoben umstellen.

**EN Important information:**  
 Do not shove the bed, move it only by lifting.

**NL Belangrijke opmerking:**  
 Het bed niet schuiven, alleen verplaatsen door opheffen.

**FR Information importante:**  
 Ne pas pousser le lit, il faut le porter pour déplacer.

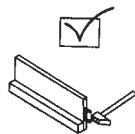
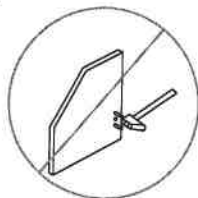
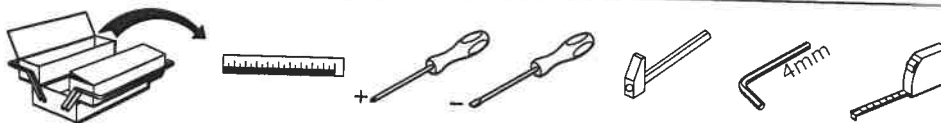
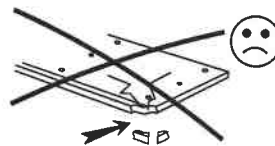
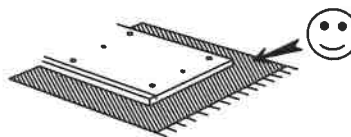
**SK Dôležitá informácia:**  
 Posteľ neskladajte, pohybujte iba zdvíhaním.

**CZ Důležitá informace:**  
 Nevystřkujte postel, pohybujte pouze zvedáním.

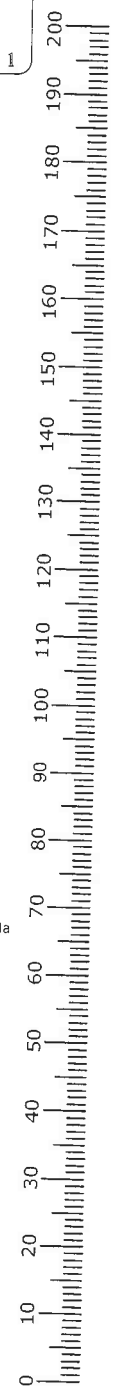
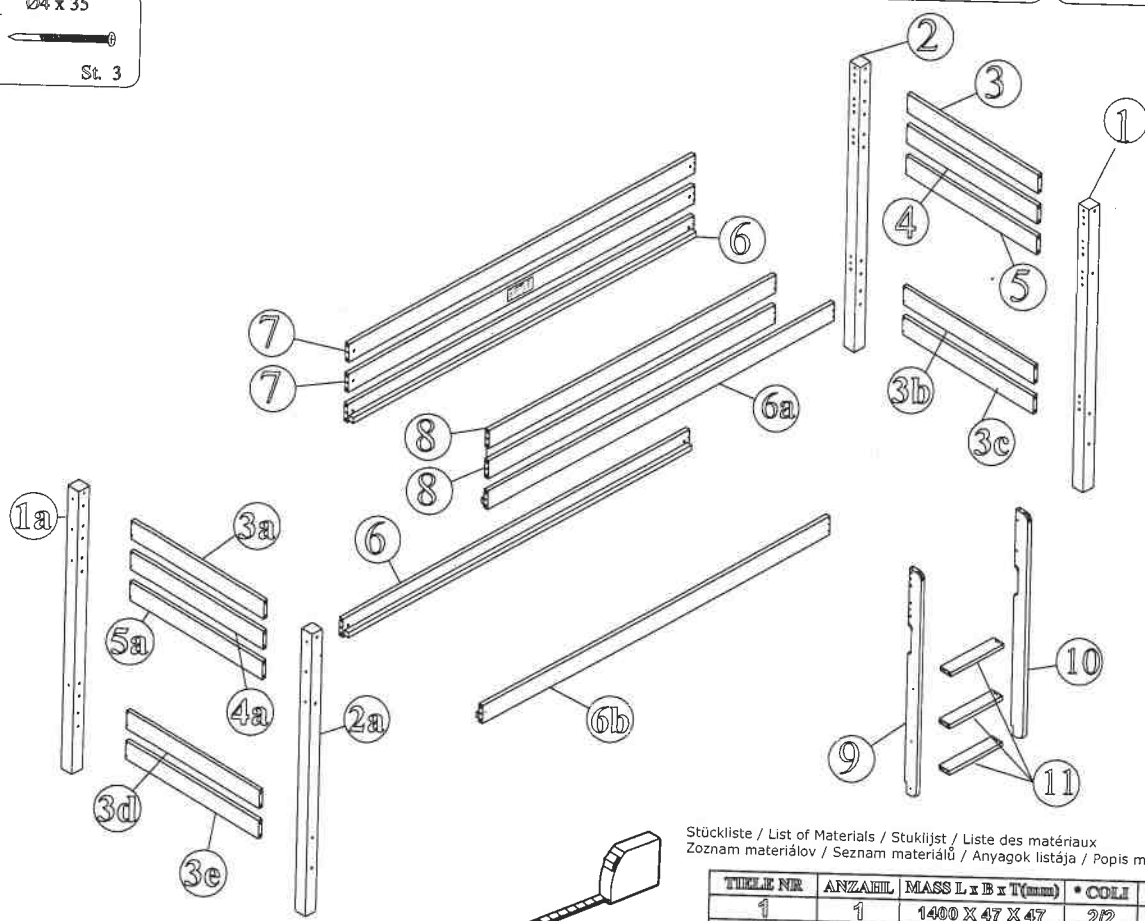
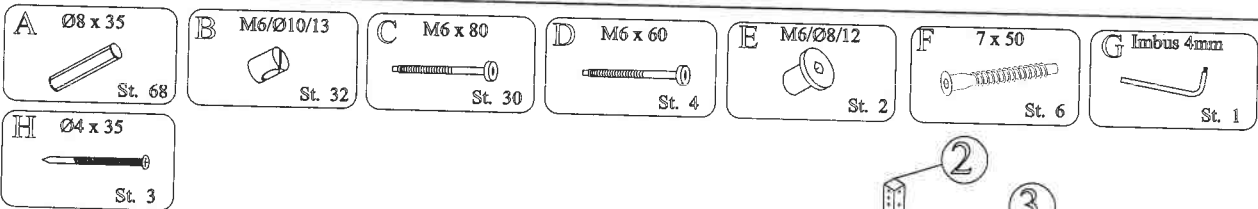
**HU Fontos információ:**  
 Ne lökd be az ágyat, csak emeléssel mozgassa.

**HR Važna informacija:**  
 Ne gurajte krevet, pomičite ga samo podizanjem.

40°



DE Anleitungen für die Montage	EN Instructions for the assembly	NL Instructies voor de montage	FR Instructions de montage
SK Pokyny na montáž	CZ Pokyny pro montáž	HU Utasítások az összeszereléshez	HR Upute za sastavljanje



Stückliste / List of Materials / Stuklijst / Liste des matériaux  
 Zoznam materiálov / Seznam materiálu / Anyagok listája / Popis materijala

TITEL NR	ANZAHL	MASS L x B x T(mm)	*COGLI	✓
1	1	1400 X 47 X 47	2/2	
1a	1	1400 X 47 X 47	2/2	
2	1	1400 X 47 X 47	2/2	
2a	1	1400 X 47 X 47	2/2	
3	1	873 X 90 X 20	1/2	
3a	1	873 X 90 X 20	1/2	
3b	1	873 X 90 X 20	1/2	
3c	1	873 X 90 X 20	1/2	
3d	1	873 X 90 X 20	1/2	
3e	1	873 X 90 X 20	1/2	
4	1	873 X 90 X 20	2/2	
4a	1	873 X 90 X 20	2/2	
5	1	873 X 90 X 20	1/2	
5a	1	873 X 90 X 20	1/2	
6	2	1973 X 90 X 20	1/2	
6a	1	1973 X 90 X 20	1/2	
6b	1	1973 X 90 X 20	1/2	
7	2	1973 X 90 X 20	1/2	
8	2	1593 X 90 X 20	2/2	
9	1	1175 X 90 X 20	2/2	
10	1	1175 X 90 X 20	2/2	
11	3	340 X 86 X 20	2/2	

**DE** ACHTUNG: wenn Sie eine BESCHWERDE haben!!!  
 um eventuelle Reklamationen schnell bearbeiten zu können,  
 bei Beschaffen bitte Buchstaben und Menge angeben,  
 Beispiel: [A] Ø8 x 35  
 Bei Möbelbestellen bitte Nummer angeben,  
 Beispiel: ① 1400 x 47 x 47

**EN** ATTENTION: if you have a COMPLAINT!!!  
 in order to enable us to deal with any complaints quickly,  
 in the case fittings please state the letter and the quantity,  
 Example: [A] Ø8 x 35  
 For furniture please state the number,  
 Example: ① 1400 x 47 x 47

**NL** ALET OP: heeft u een KLACHT!!!  
 om eventuele klachten snel te kunnen behandelen,  
 bij bestel graag de letter en het aantal vermelden,  
 Voorbeeld: [A] Ø8 x 35  
 Bij meubelbestellen graag het aantal vermelden,  
 Voorbeeld: ① 1400 x 47 x 47

**FR** ATTENTION: si vous avez une PLAINTE !!!  
 afin de nous permettre de traiter rapidement toute réclamation,  
 dans le matériel veuillez indiquer la lettre et la quantité,  
 Exemple: [A] Ø8 x 35  
 Pour les meubles, veuillez indiquer le nombre,  
 Exemple: ① 1400 x 47 x 47

**SK** POZOR: ak máte REKLAMACIU!!!  
 aby sme mohli rýchlo riešiť prípadné sťažnosti,  
 v prípade kovania uveďte písmeno a množstvo,  
 Príklad: [A] Ø8 x 35  
 Pri nábytku uveďte číslo,  
 Príklad: ① 1400 x 47 x 47

**CZ** POZOR: pokud máte STĚŽOST!!!  
 abychom mohli rychle vyřídit případné stížnosti,  
 v případě armatur uveďte písmeno a množství,  
 Příklad: [A] Ø8 x 35  
 U nábytku uveďte číslo,  
 Příklad: ① 1400 x 47 x 47

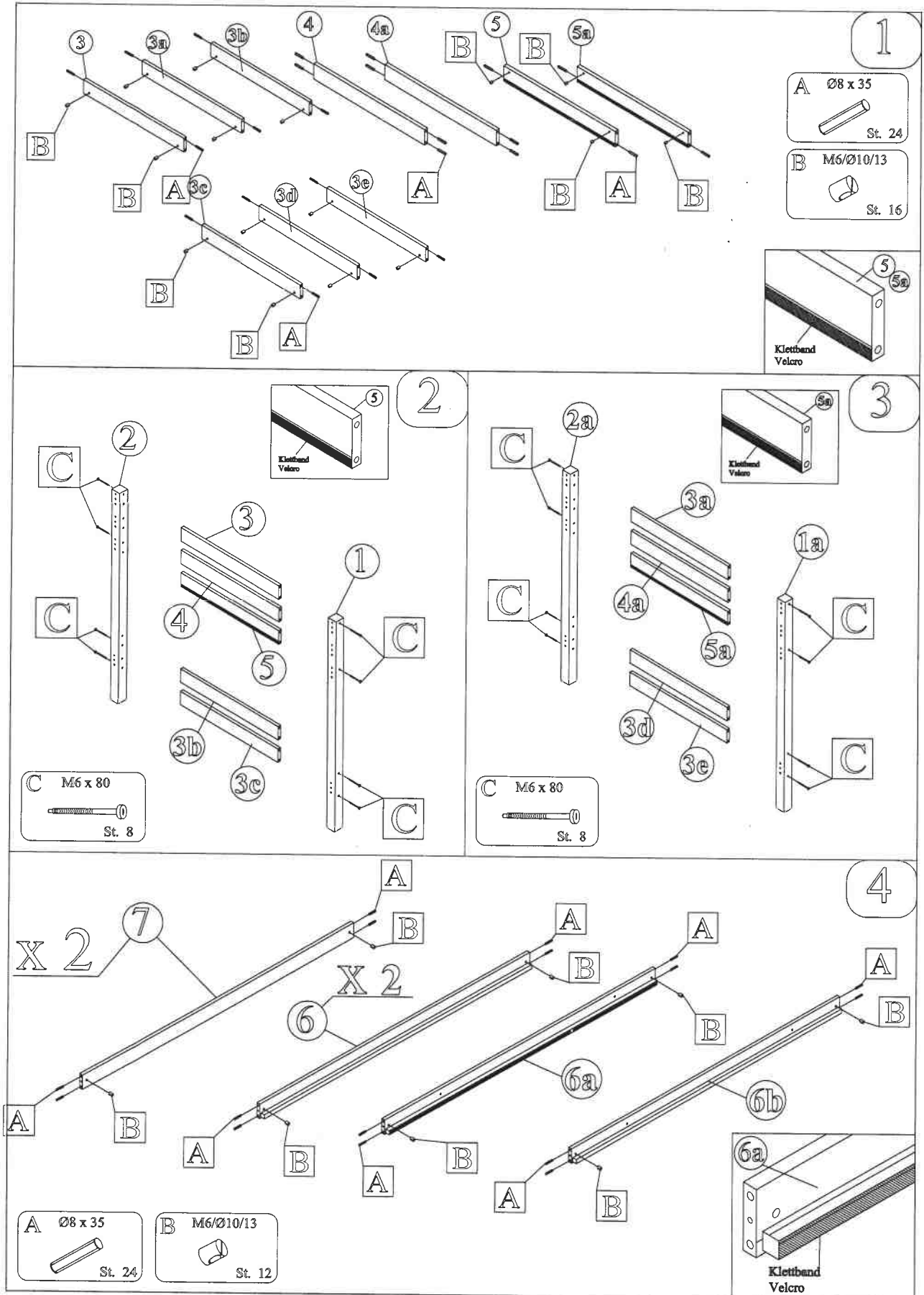
**HU** FIGYELMESE PANASZ VAN!!!  
 annak érdekében, hogy bármilyen panaszát gyorsan kezeltessük,  
 szerelvényeknél kérjük, adja meg a betűt és a mennyiséget,  
 Példa: [A] Ø8 x 35  
 Bőtorok esetén kérjük adja meg a darabszámot,  
 Példa: ① 1400 x 47 x 47

**HR** PAŽKA: ako imate ŽALBU!!!  
 kako bismo mogli brzo riješiti sve prigovore,  
 u slučaju opreme navedite slovo i količinu,  
 Primjer: [A] Ø8 x 35  
 Za predmeta namještaja navedite broj,  
 Primjer: ① 1400 x 47 x 47

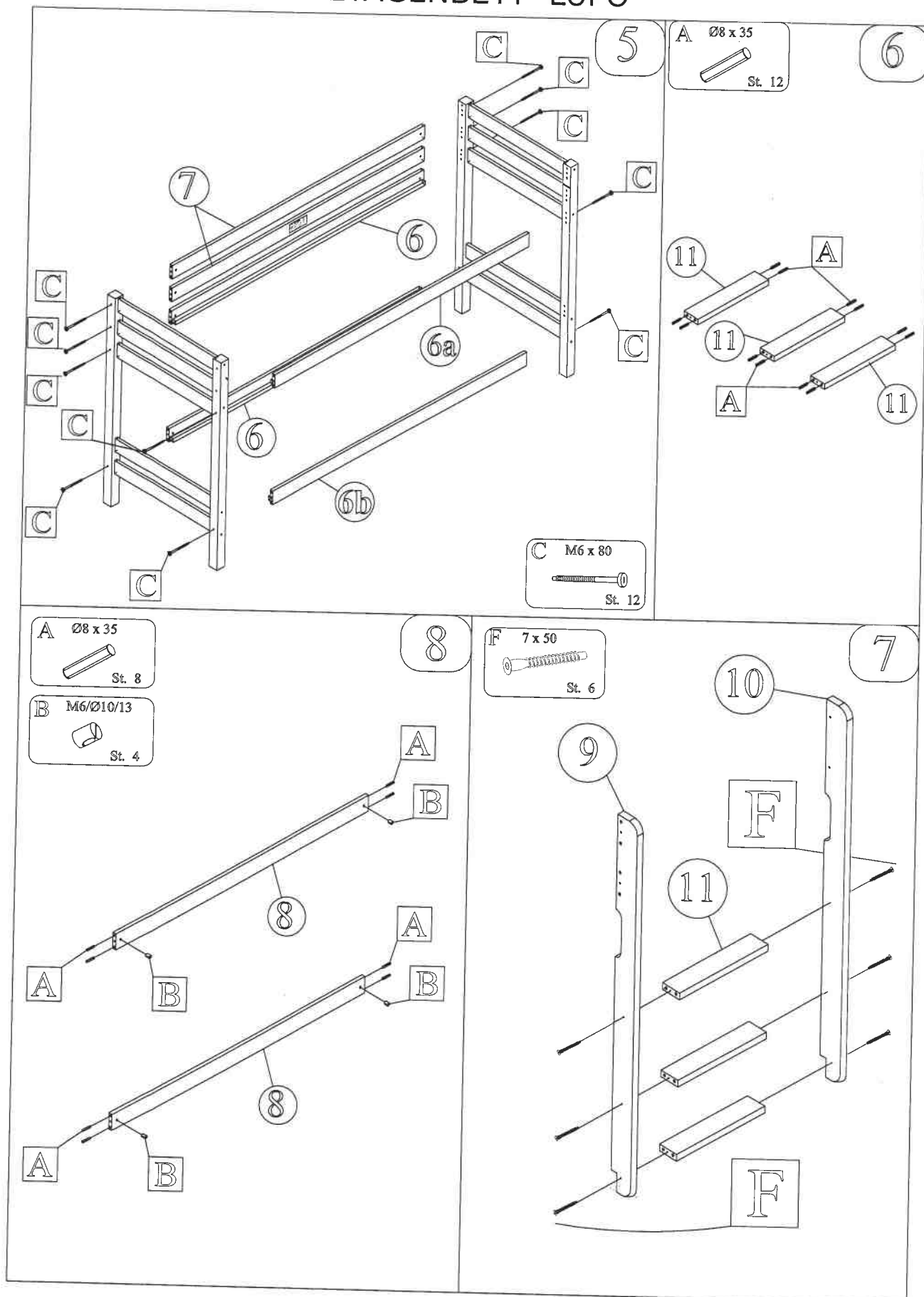
\* DE Teileverteilung per Karton / EN Distribution of parts by box / NL Distributie van onderdelen per doos / FR Répartition des pièces par boîte  
 SK Rozdelenie častí po škatuli / CZ Rozdělení dílů v krabici / HU Az alkatrészek megoszlása dobozok szerint / HR Distribucija dijelova po kutiji



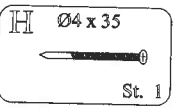
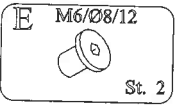
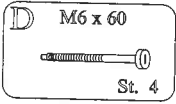
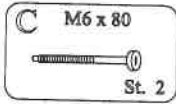
# ETAGENBETT LUPO



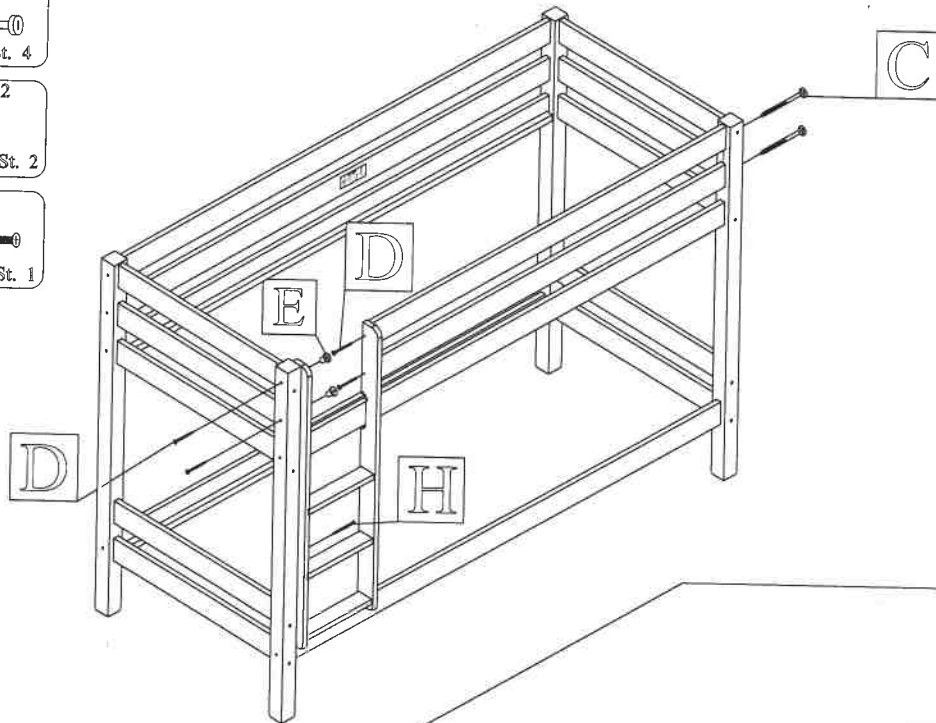
# ETAGENBETT LUPO



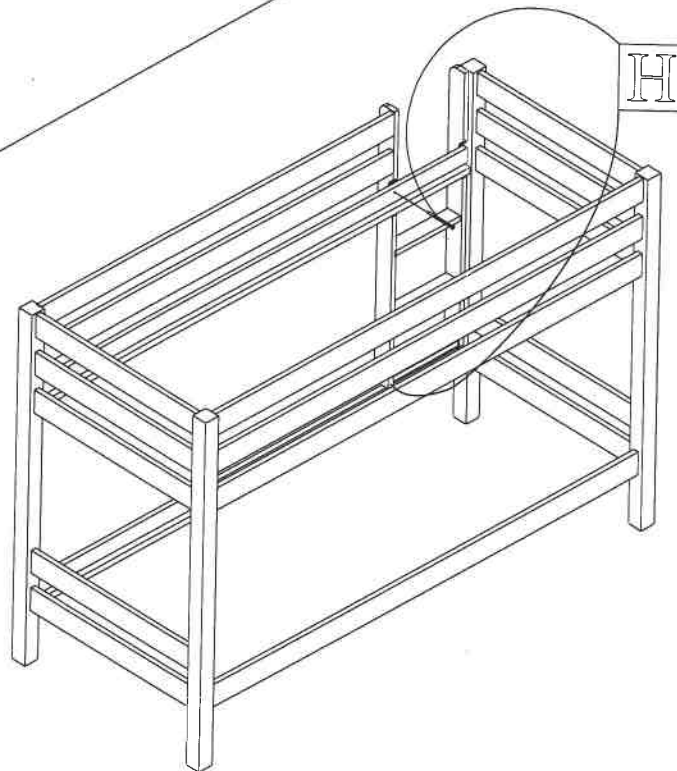
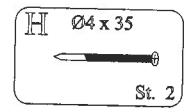
# ETAGENBETT LUPO



9



10



# ETAGENBETT LUPO

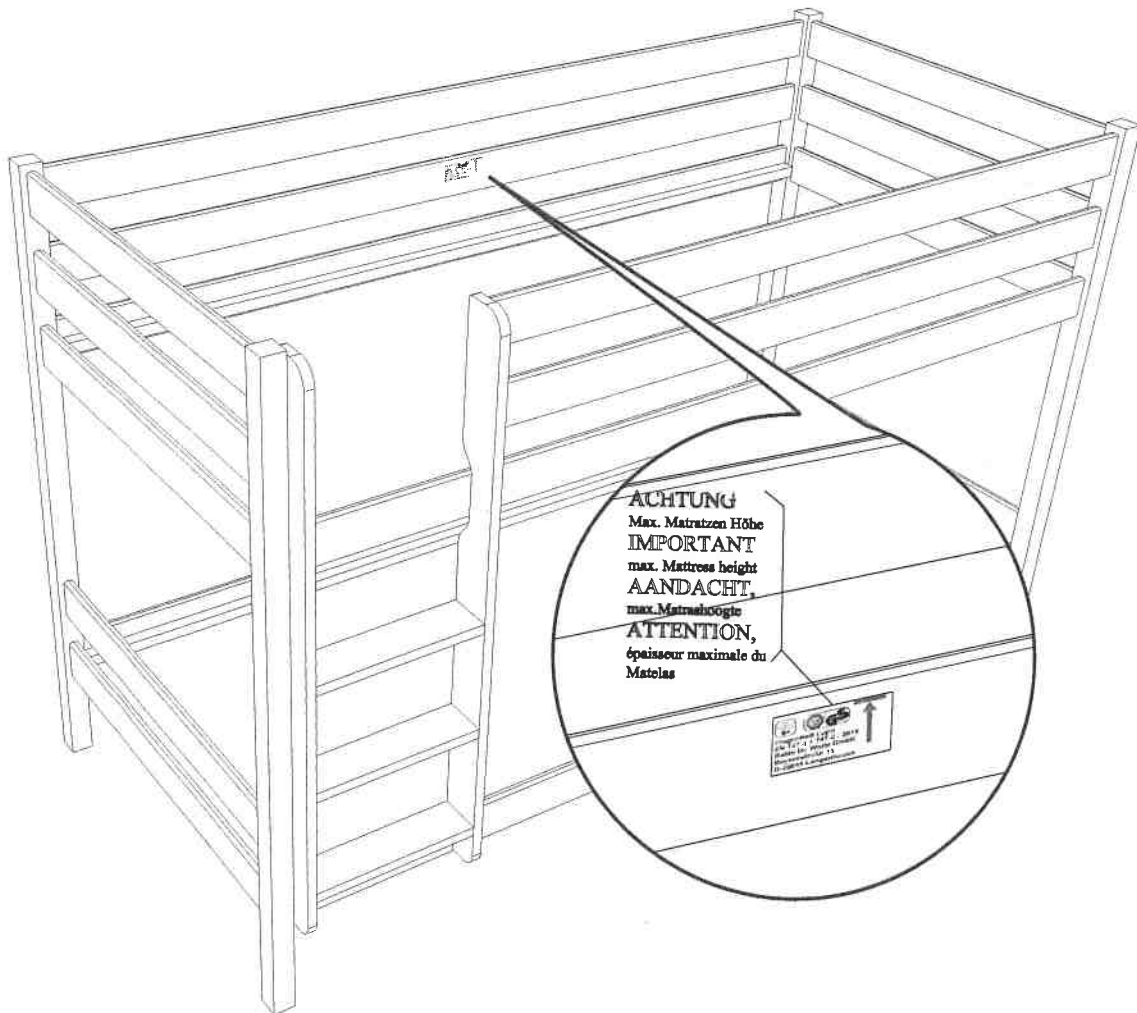
DE DIE OBERSEITE DER MATRATZE DARF NICHT ÜBER DIE AM BETT VORHANDENE MARKIERUNG ÜBERSTEHEN  
 EN THE TOP SIDE OF THE MATTRESS SHOULD NOT BE HIGHER THAN THE LEVEL INDICATED ON THE BED  
 NL DE BOVENZIJDEN VAN DE MATRAS MAG NIET BOVEN DE MARKERING OP HET BED UITSTEKEN  
 FR LA FACE SUPERIEURE DU MATELAS NE DOIT PAS SE TROUVER AU DESSUS DE LA MARQUE FAITE SUR LE LIT  
 SK VRCHNÁ ČASŤ MATRACA SA NESMIE NACHÁDZAŤ NAD ZNAČNOU VYZNAČENOU NA POSTELI  
 CZ HORNÍ STRANA MATRACE NESMÍ VYČNÍVAT NAD ZNAČKU NA POSTELI  
 HU A MATRAC FELSŐ OLDALA NEM LEHET MAGASABBAN MINT AZ ÁGYON TALÁLHATÓ JELZÉS  
 HR VRH MADRACA NE SMIJE BITI VIŠI OD RAZINE POKAZANE NA KREVETU



**Etagenbett Lupo**  
 EN 747-1 + 747-2 : 2015  
 Relita Dr. Woite GmbH  
 Bayernstraße 13  
 D-30855 Langenhagen

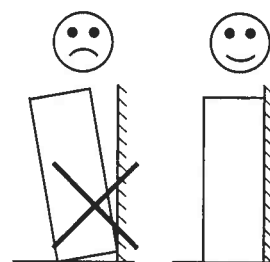
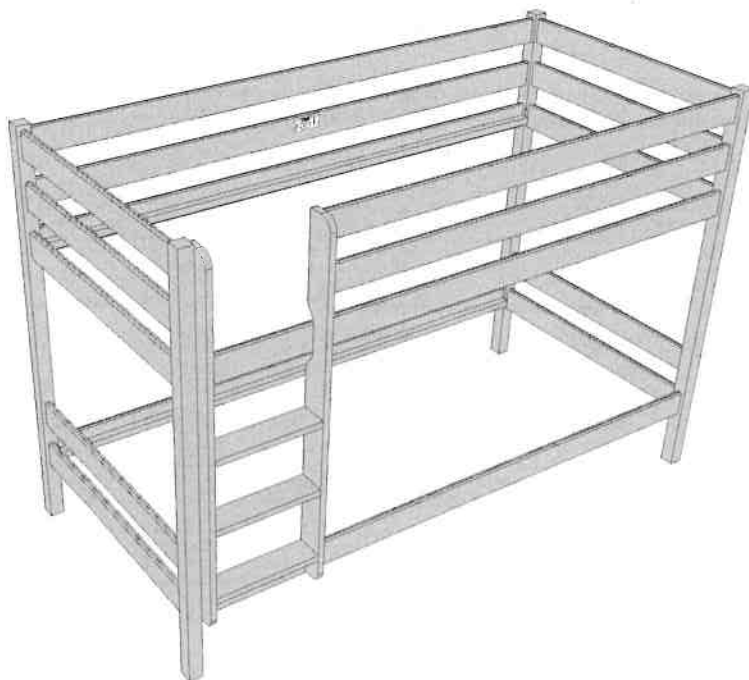


DE Maximale Höhe der Matratze ROTE LINIE  
 EN Maximum Height of the mattress RED LINE  
 NL Maximum matras hoogte RODE LIJN  
 FR Hauteur maxi du matelas LIGNE ROUGE  
 SK Maximálna výška matraca ČERVENÁ ČIARA  
 CZ Maximální výška matrace ČERVENÁ ČÁRA  
 HU A matrac maximális magassága PIROS VONAL  
 HR Maksimalna visina madraca CRVENA CRTA



# ETAGENBETT LUPO

DE HOCHBETTEN SIND NICHT FÜR KINDER UNTER 6 JAHREN GEEIGNET  
EN THE TOP BUNK IS NOT RECOMMENDED FOR CHILDREN UNDER 6 YEARS  
NL HOOGSLAPERS ZIJN NIET GESCHIKT VOOR KINDEREN ONDER DE 6 JAAR  
FR LE COUCHAGE EN HAUTEUR NE CONVIENT PAS AUX ENFANTS DE MOINS DE 6 ANS  
SK V HORNEJ ČASTI NESMÚ SPAŤ DETI MLADŠIE AKO 6 ROKOV  
CZ LEŽENÍ VE VÝŠCE NENÍ VHODNÉ PRO DĚTI DO 6 LET  
HU A FELSŐ FEKVŐHELY NEM ALKALMAS 6 ÉVEN ALULI GYERMEK SZÁMÁRA  
HR GORNJI KREKET SE NE PREPORUČUJE DECI DO 6 GODINA



**DE** Zu Ihrer Sicherheit: Befestigen Sie das Möbel an der Wand. Achtung: Diese Befestigung ist durch eine fachlich kompetente Person vorzunehmen. Hierfür sind für die Bauweise Ihrer Wand geeignete Dübel einzusetzen. Verwenden Sie als Bettboden nur einen nach EN 747-1:2007 hergestellten Boden.

**EN** For your safety the unit should be secured to the wall NB this should be carried out by a competent person as you must use the right rawplug for your type of wall. Use only a floor made in accordance with EN 747-1:2007 as a floor for the bed.

**NL** Voor uw veiligheid bevestiging van het meubel aan de muur. Opgelet de bevestiging moet worden uitgevoerd door een bekwaam persoon daar dit voor uw type muur geschikte pluggen vereist. Gebruik alleen een vloer gemaakt in overeenstemming met EN 747-1:2007 als vloer voor het bed.

**FR** Pour votre sécurité: Fixation du meuble au mur. Attention, la fixation doit être réalisée par une personne compétente car cela nécessite des chevilles adaptées à la nature de votre mur. Utilisez uniquement un sol fabriqué conformément à la norme EN 747-1:2007 comme sol pour le lit.

**SK** Z bezpečnostných dôvodov nábytok upevnite k stene. Dbajte na to, aby upevnenie vykonala kompetentná osoba, pretože pri upevňovaní sa vyžadujú kolíky vhodné do materiálu z ktorého je stena vyrobená. Ako podlahu posteľe používajte iba podlahu vyrobenú v súlade s normou EN 747-1:2007.

**CZ** Z bezpečnostních důvodů upevněte nábytek do zdi. Pozor, upevnění je třeba svěřit kompetentní osobě neboť vyžaduje hmoždinky vhodné pro vaši zeď. Jako podlahu pro postel používejte pouze podlahu vyrobenou v souladu s EN 747-1:2007.

**HU** Az Ön biztonsága érdekében a bútor falra rögzítése. Figyelmeztetés: a rögzítés csak megfelelő szakképesítéssel rendelkező személy által végezhető el mert a rögzítéshez a falnak megfelelő csavarokra van szükség. Az ágy padlójaként csak az EN 747-1:2007 szabvány szerint készült padlót használjon.

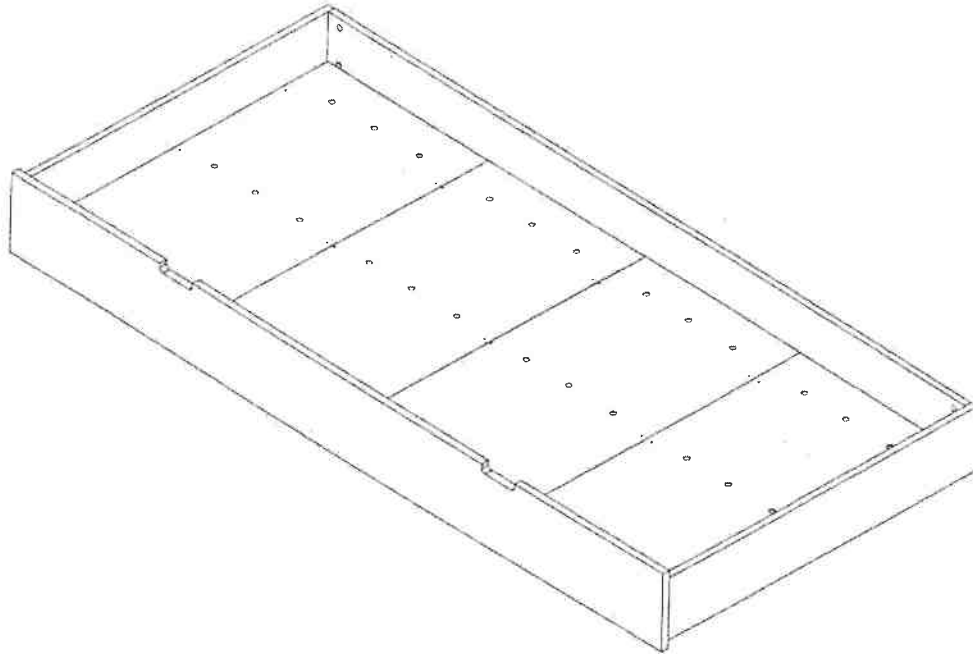
**HR** Radi vaše sigurnosti jedinica treba biti pričvršćena na zid. Napomena: ovo bi trebalo provesti stručnjak jer morate upotrijebiti ispravan čep za svoj tip zida. Kao podnicu za krevet koristiti samo pod koji je izrađen sukladno EN 747-1:2007.

Montageanleitung  
Schublade Bettkasten

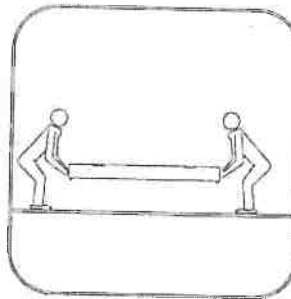
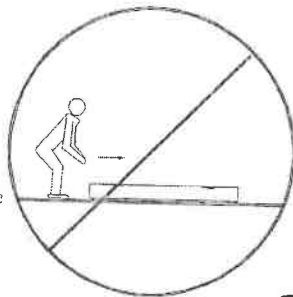
Mountinginstrucion  
Draver Bettkasten

Montagehandleiding  
Lade Bettkasten

Notice de montage  
Tiroir Bettkasten



Notwendiger Hinweis:  
Important information  
Belangrijke informatie  
Information importante



Schublade nicht verschieben,  
nur angehoben verstellen.

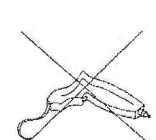
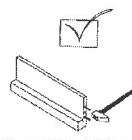
Move not only raised  
drawer adjusted

Lade niet verschuiven,  
men moet het bed ophffen  
om te verplaatsen

Ne pas pousser le tiroir,  
il faut le porter pour déplacer



15'

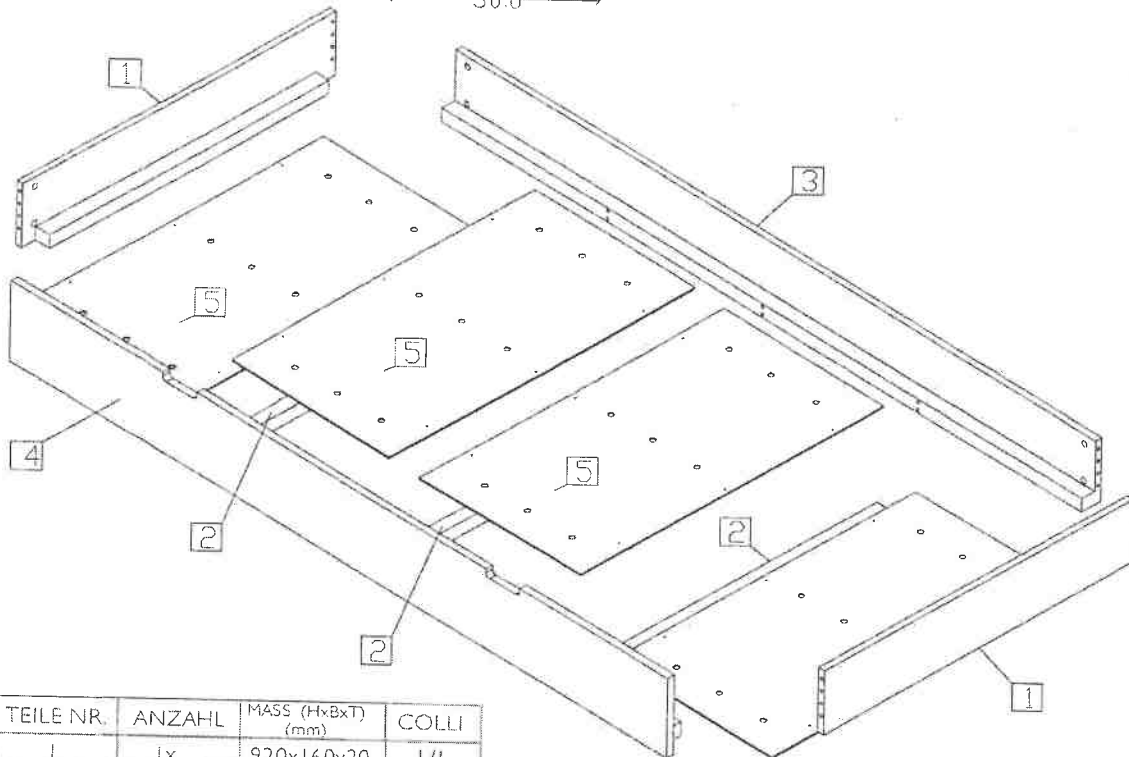
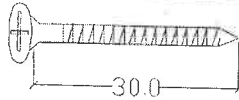
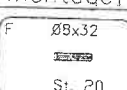
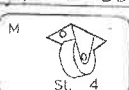
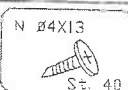
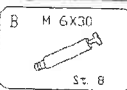
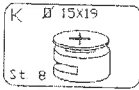


Anleitungen  
für die Montage

Instructions  
for the assembly

Instructies  
voor de montage

Instructions  
de montage



TEILE NR.	ANZAHL	MASS (HxBxT) (mm)	COLLI
1	1x	920x160x20	1/1
1a	1x	920x160x20	1/1
2	3x	850x50x20	1/1
3	1x	1897x160x20	1/1
4	1x	1945x190x20	1/1
5	4x	900x473x3	1/1

**(D) ACHTUNG** bei einer Beanstandung !!  
Um eine zügige Beanstandungsabwicklung zu gewährleisten, bitte bei Beschlägen den Buchstaben und die Menge angeben,  
Beispiel: **B** M6x30  
bei Möbelteilen die Zahl angeben  
Beispiel: **1** 925x165x18

**(NL) OPGELET** bij een klacht !!  
Om een vlotte klachtenafwerking te waarborgen, bij beslag de letters, het codenummer, en het aai,  
bvb: **B** M6x30  
bij meubeldelen het kengetal aangeven  
bvb: **1** 925x165x18

**(GB)** if you have a COMPLAINT !!  
in order to enable us to deal with any complaints quickly, in the case fittings please state the letter and the quantity,  
Example: **B** M6x30  
For furniture items please state the number  
Example: **1** 925x165x18

**(F)** ATTENTION en cas de réclamation !!  
Pour assurer un traitement rapide des réclamations, veuillez indiquer, pour les ferrures, la lettre, le n,  
Exemple: **B** M6x30  
Pour les parties de meubles indiquer le nombre  
Exemple: **1** 925x165x18

