

- (D) Montageanleitung
- (GB) Assembly instructions
- (RO) Instrucțiuni de montaj
- (NL) Handleiding voor de montage
- (HU) Szerelési útmutató
- (PL) Instrukcja montażu

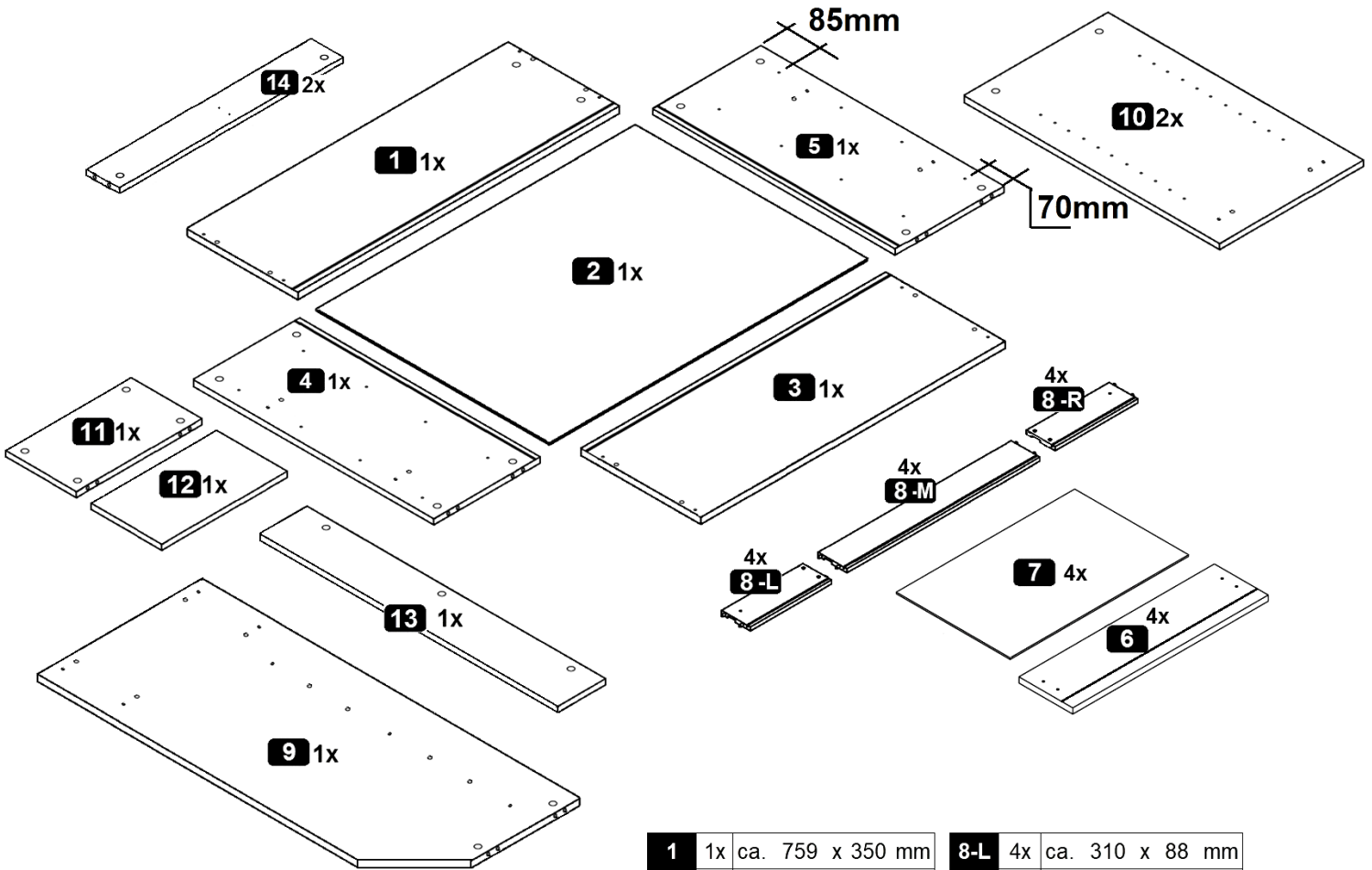
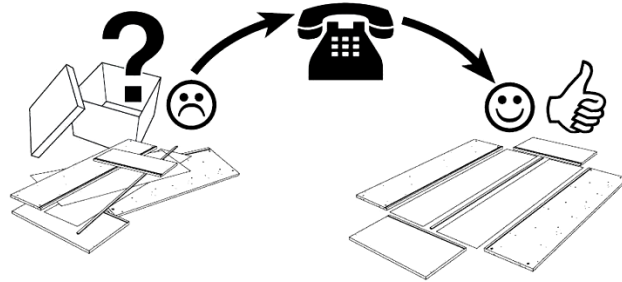
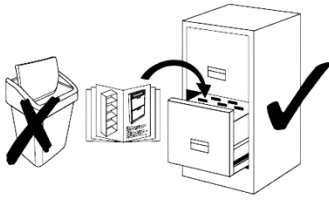
- (FR) Notice de montage
- (CZ) Montážní návod
- (TR) Montaj talimatı
- (IT) Istruzioni di montaggio
- (SK) Návod na montáž
- (RU) Инструкция по монтажу

**Service • Assistenza • Dienstverlening • Serwis
Servis • Szerviz • Сервисная служба**

Name • Nom • Nome • Naam •
Nazwa • Jméno • Názov • Név •
Denumire • İsim • Название

Nr. • No. • N° • Номер • Č • Sz

Typ • Type • Típus • Típus • Típus • Típus •
Тип

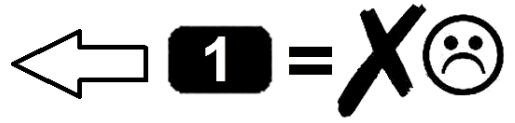
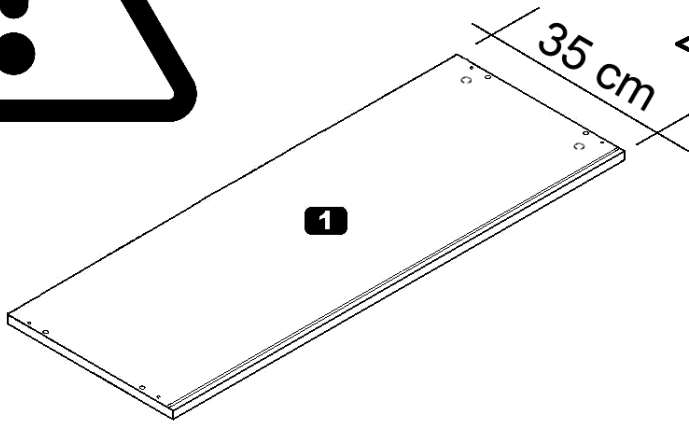
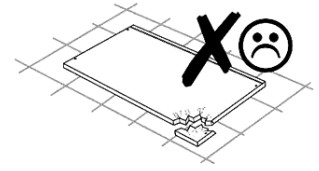
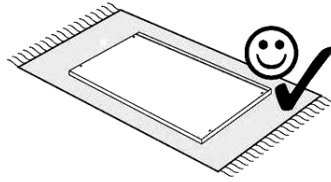


1	1x	ca. 759 x 350 mm
2	1x	ca. 742 x 681 mm
3	1x	ca. 759 x 330 mm
4	1x	ca. 668 x 330 mm
5	1x	ca. 668 x 330 mm
6	4x	ca. 757 x 167 mm
7	4x	ca. 707 x 307 mm

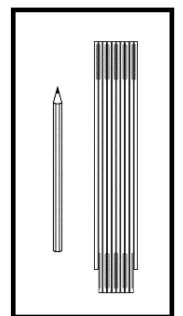
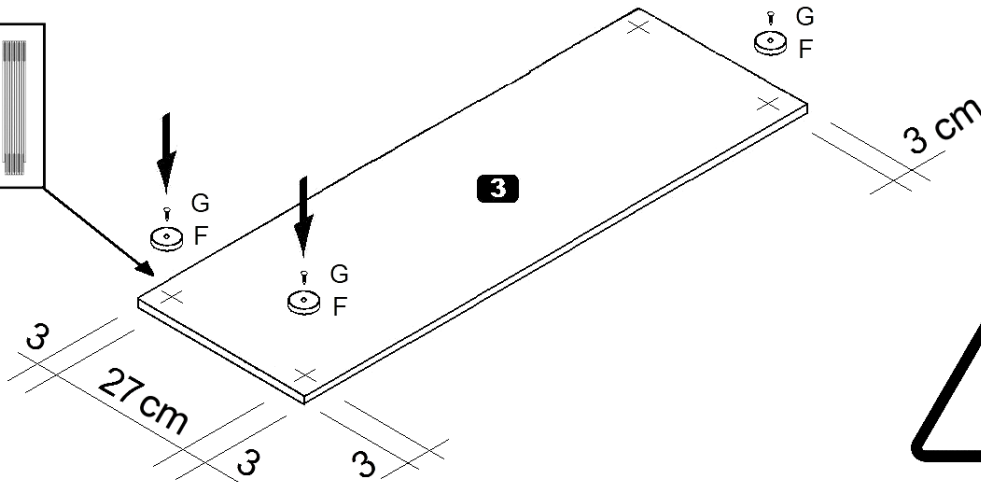
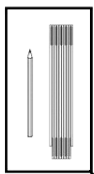
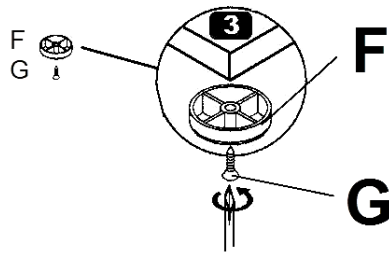
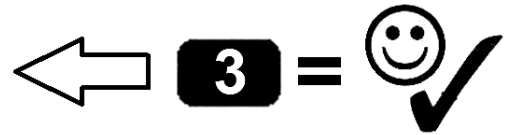
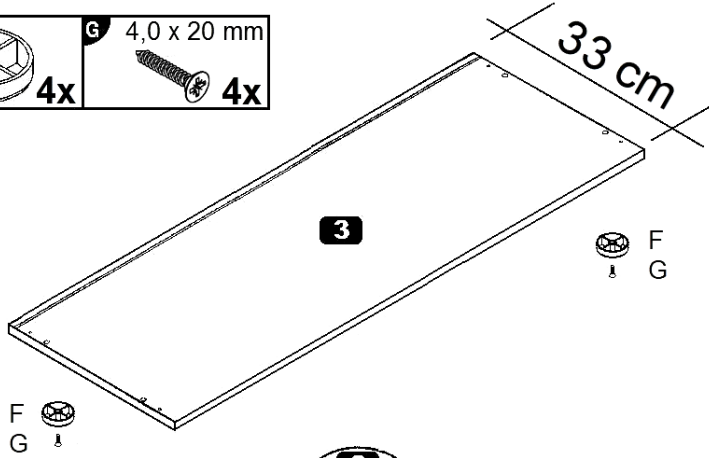
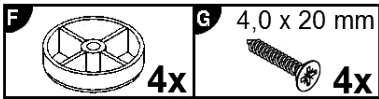
8-L	4x	ca. 310 x 88 mm
8-M	4x	ca. 695 x 88 mm
8-R	4x	ca. 310 x 88 mm
9	1x	ca. 1200 x 515 mm
10	2x	ca. 698 x 500 mm
11	1x	ca. 250 x 500 mm
12	1x	ca. 250 x 500 mm
13	1x	ca. 905 x 165 mm
14	2x	ca. 728 x 92 mm



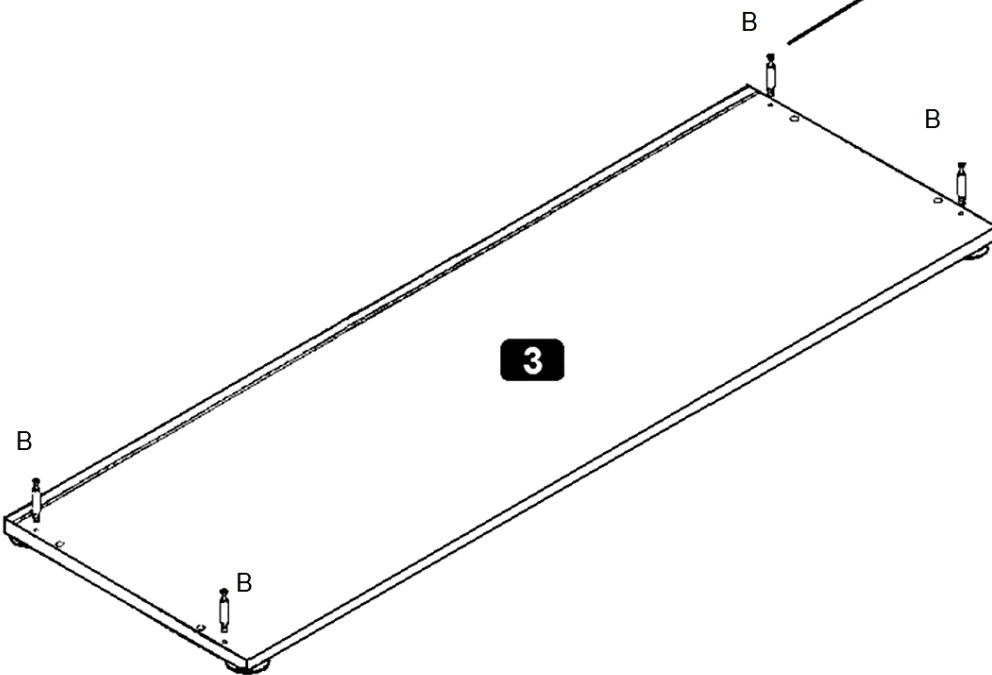
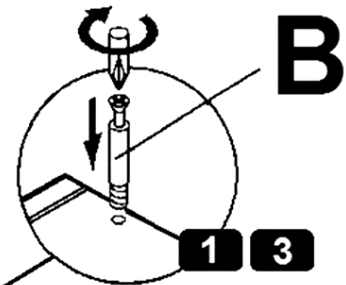
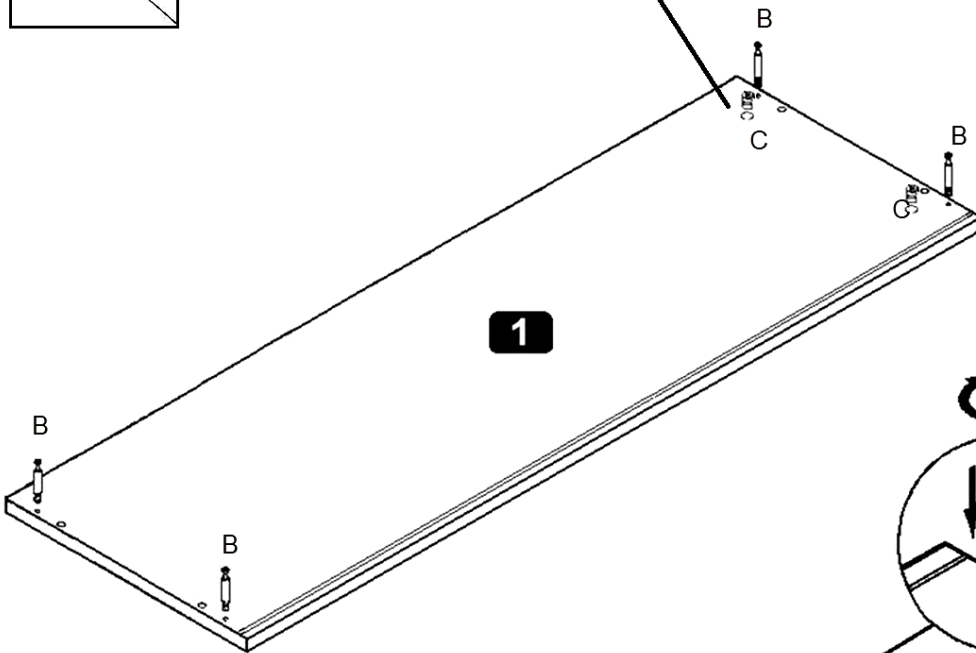
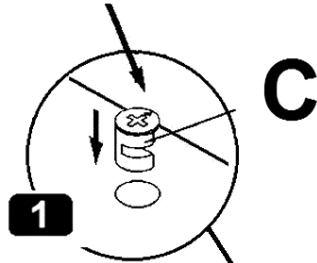
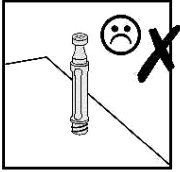
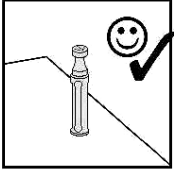
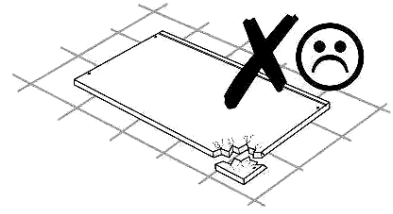
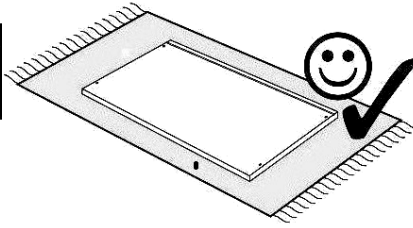
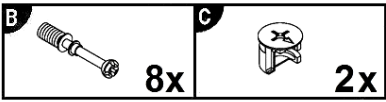
A 8,0 x 30 mm 26x	B 23x	C 27x	D 4x	E 3,9 x 9,5 mm 8x	F 4x	G 4,0 x 20 mm 4x
H 17 x 310 mm 8x	I 6,3 x 13 mm 16x	J M4,0 x 9 mm 8x	K 1x	L kurz 2x	M 4x	



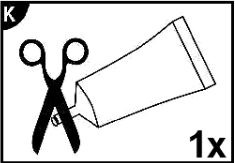
1



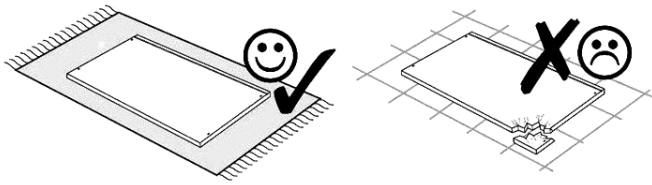
2



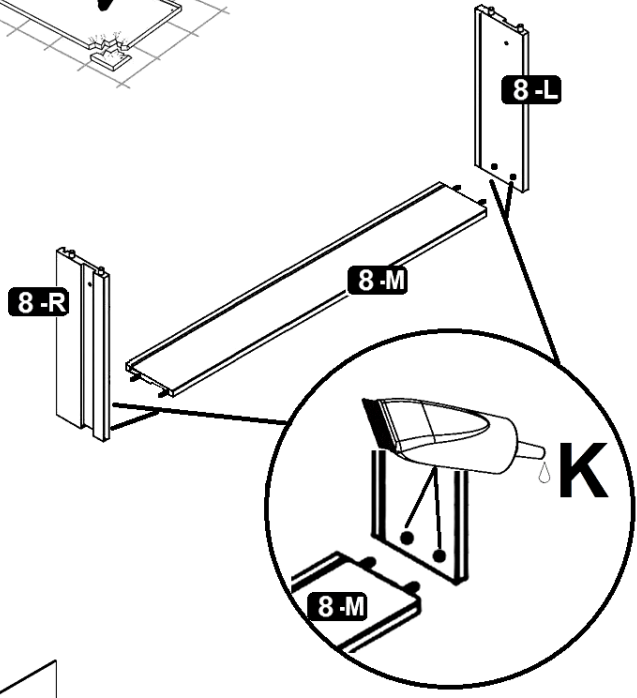
3



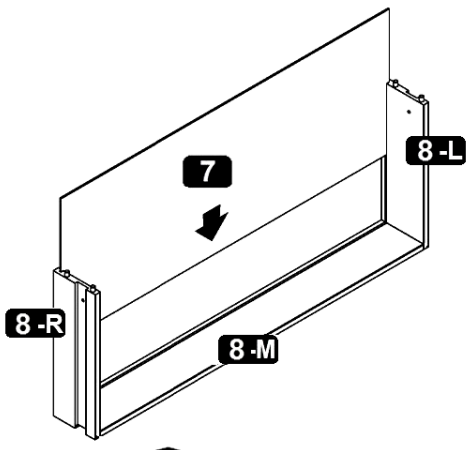
- D Leim
- GB Glue
- FR Colle
- IT Colla
- NL Lijm
- PL Klej
- CZ Lepidlo
- SK Glej
- HU Enyv
- RO Adeziv
- TR Tutkal
- RU Клей



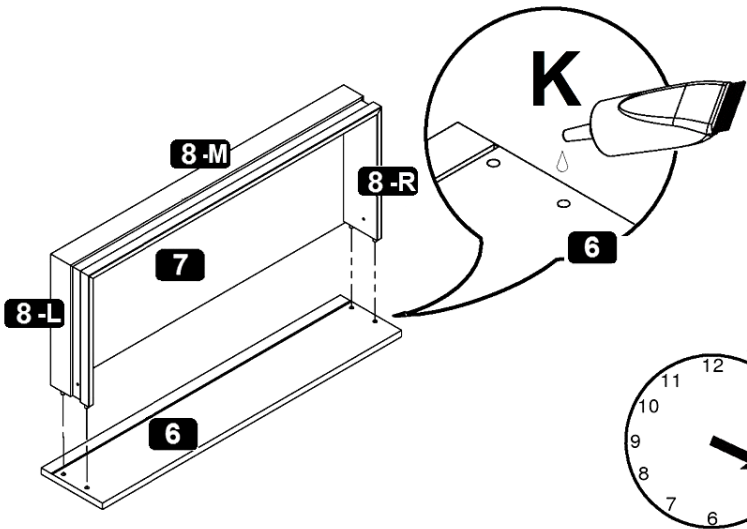
4x



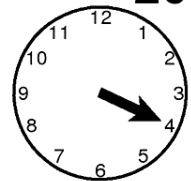
4x



4x



20min



4

B 4x

A 8,0 x 30 mm 12x

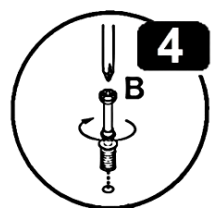
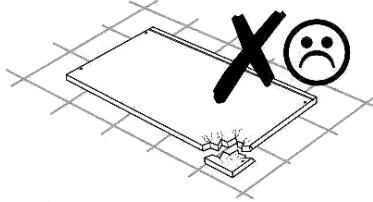
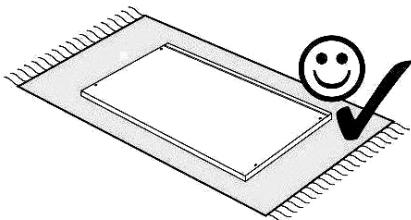
C 12x

D 4x

E 3,9 x 9,5 mm 8x

H 17 x 310 mm 8x

I 6,3 x 13 mm 16x

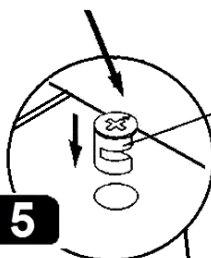


4 5

H

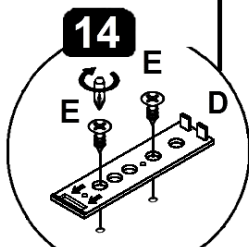
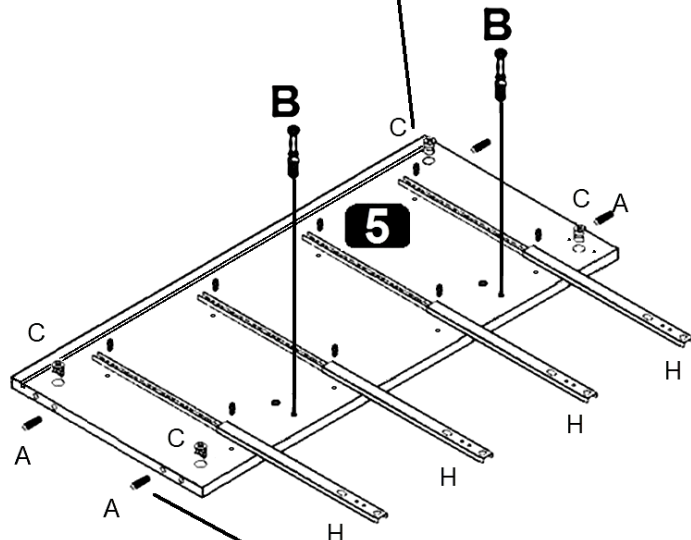
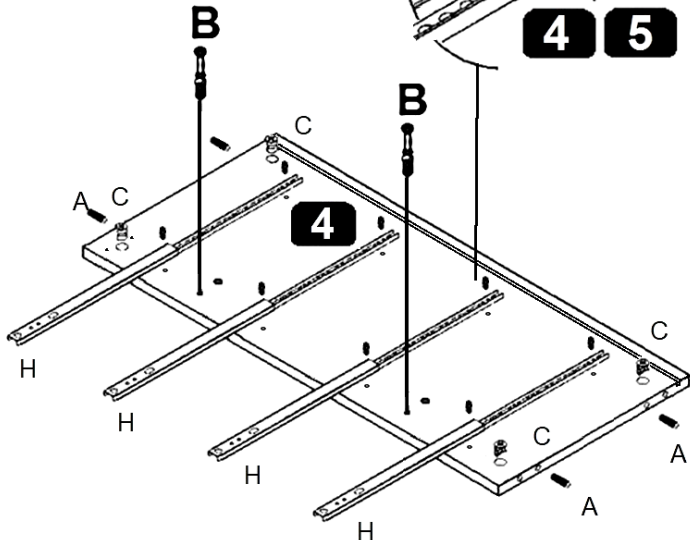


4 5

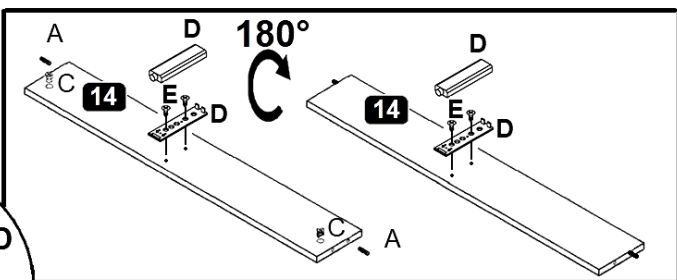


C

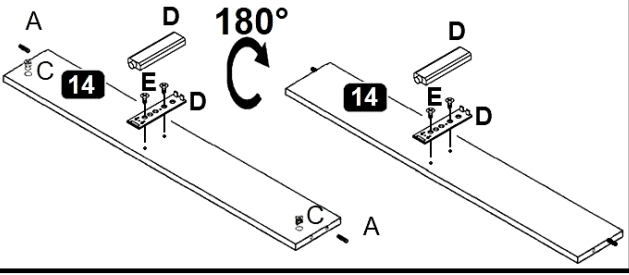
4 5
14



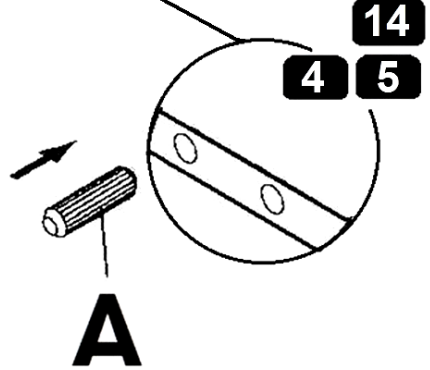
14



180°



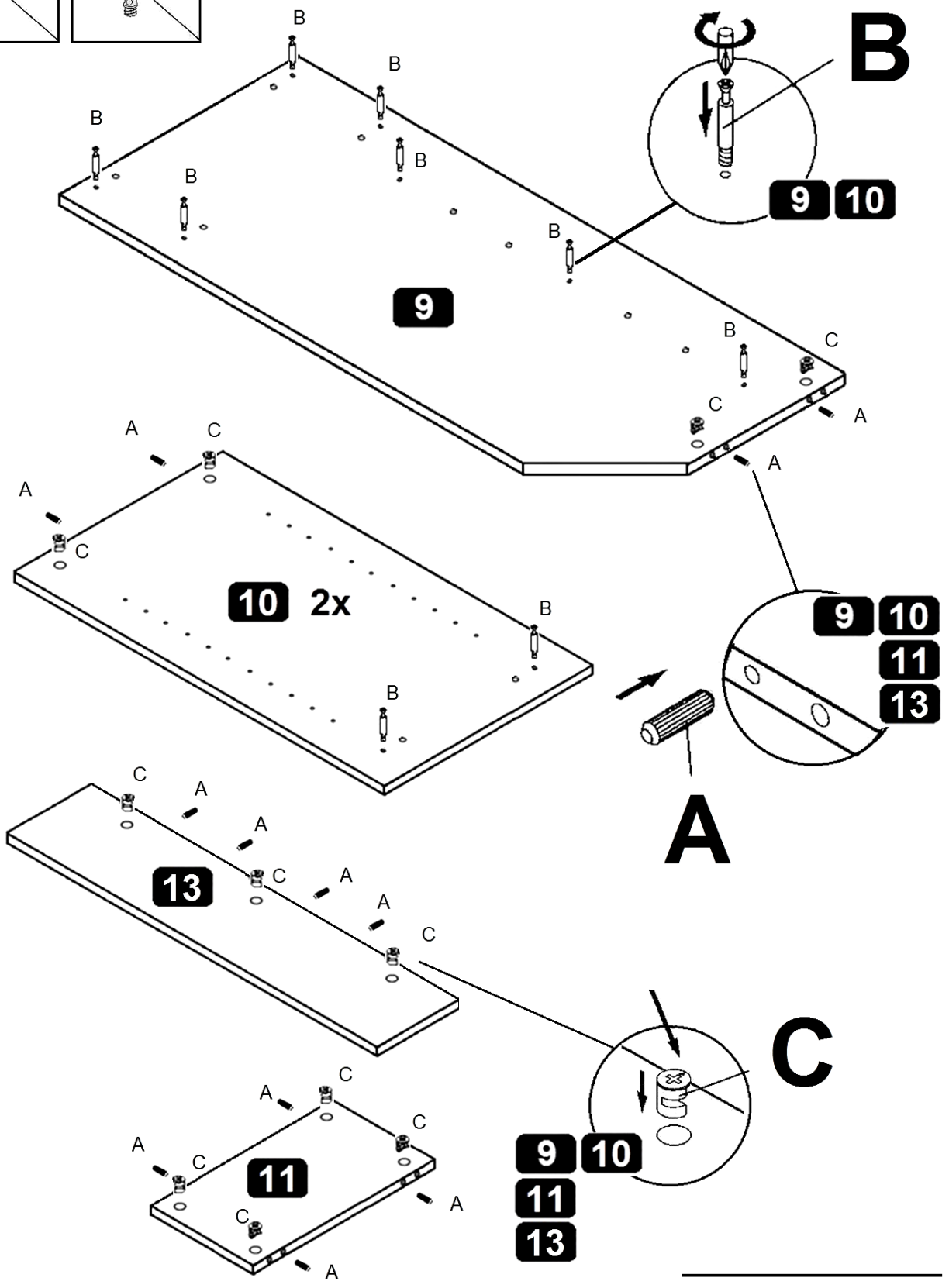
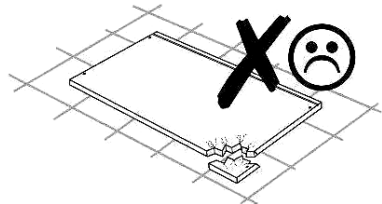
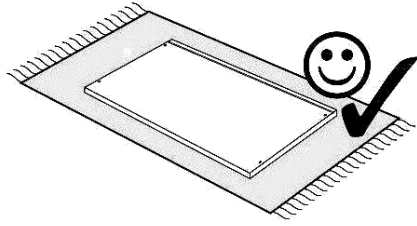
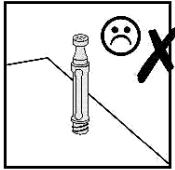
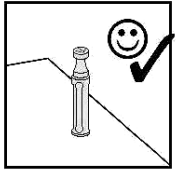
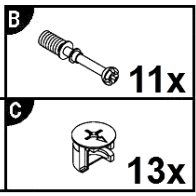
180°



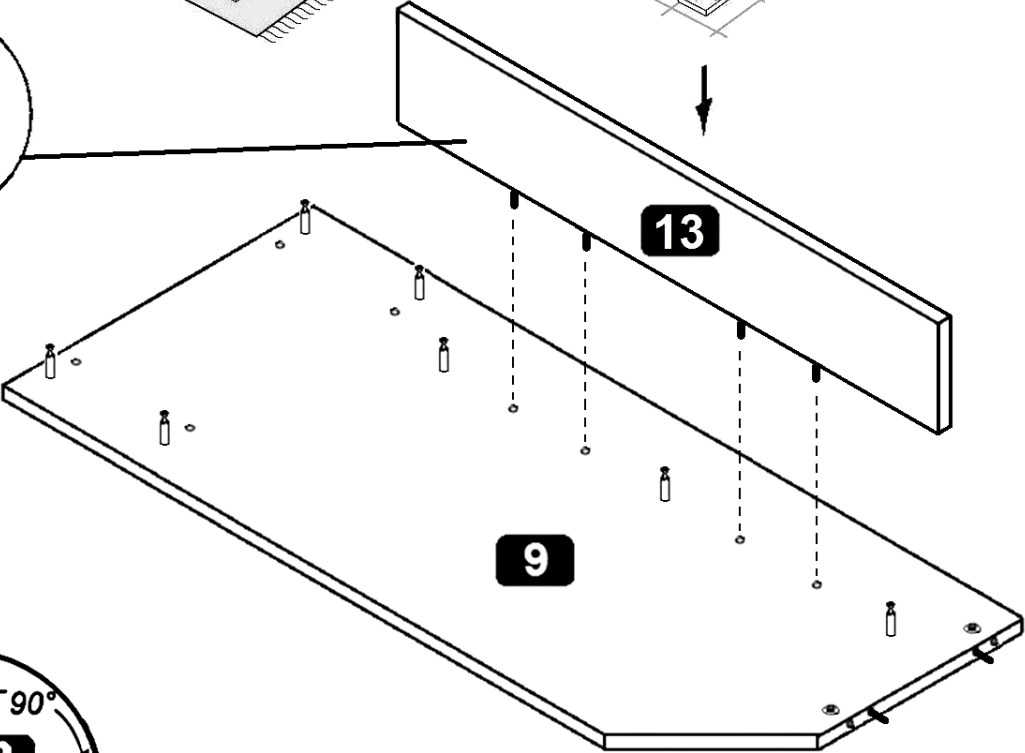
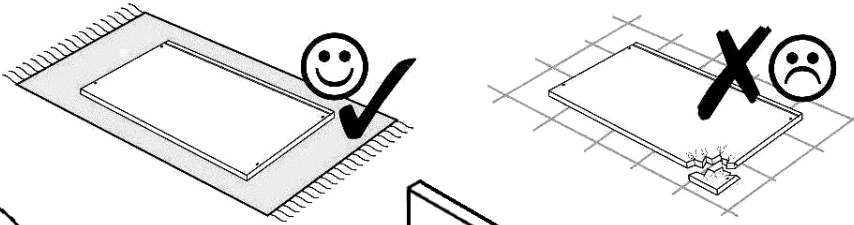
14
4 5

A

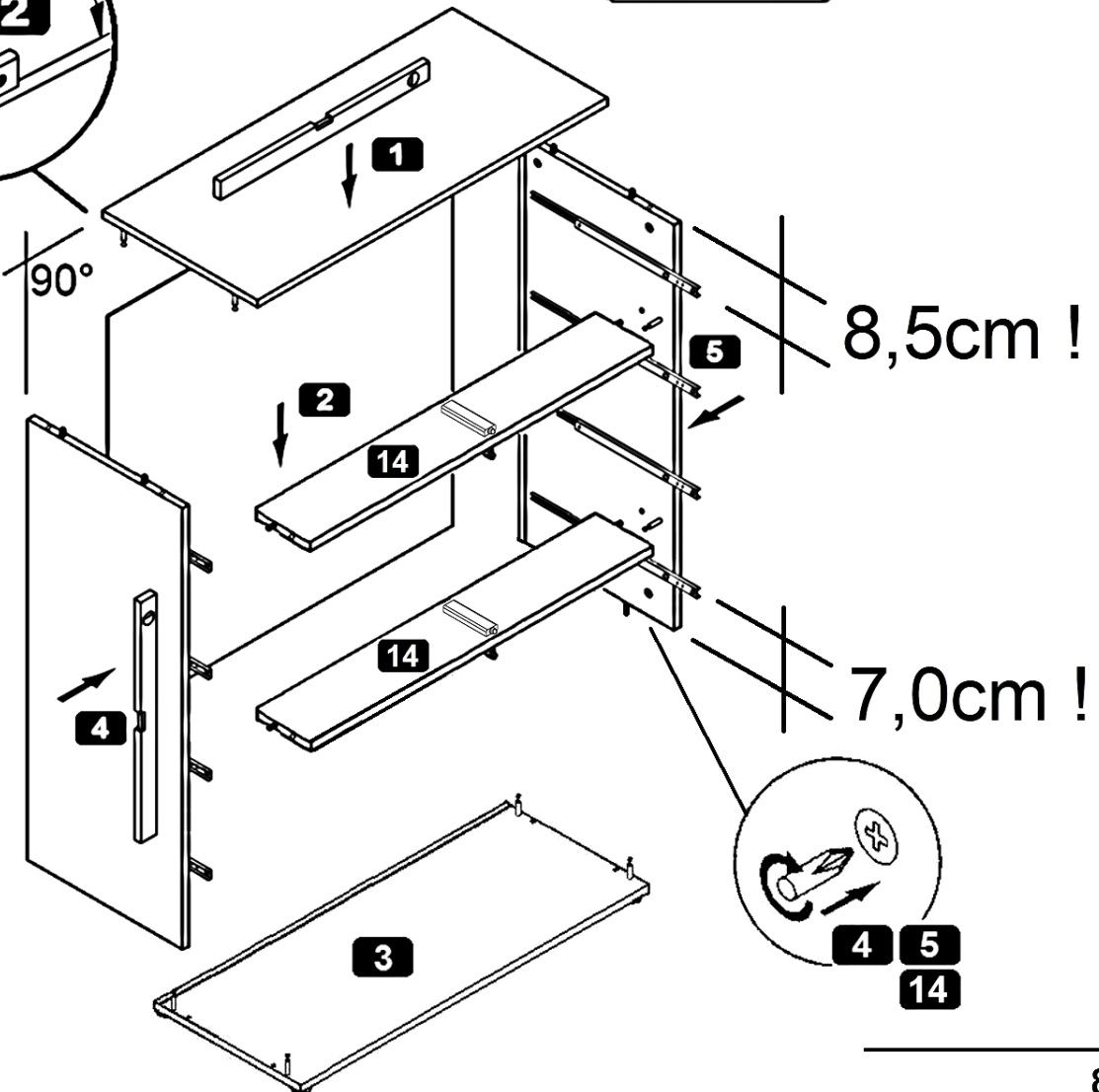
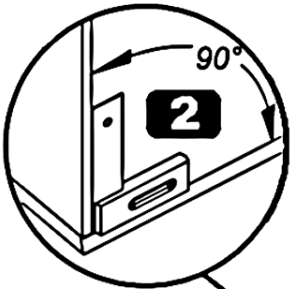
5






6

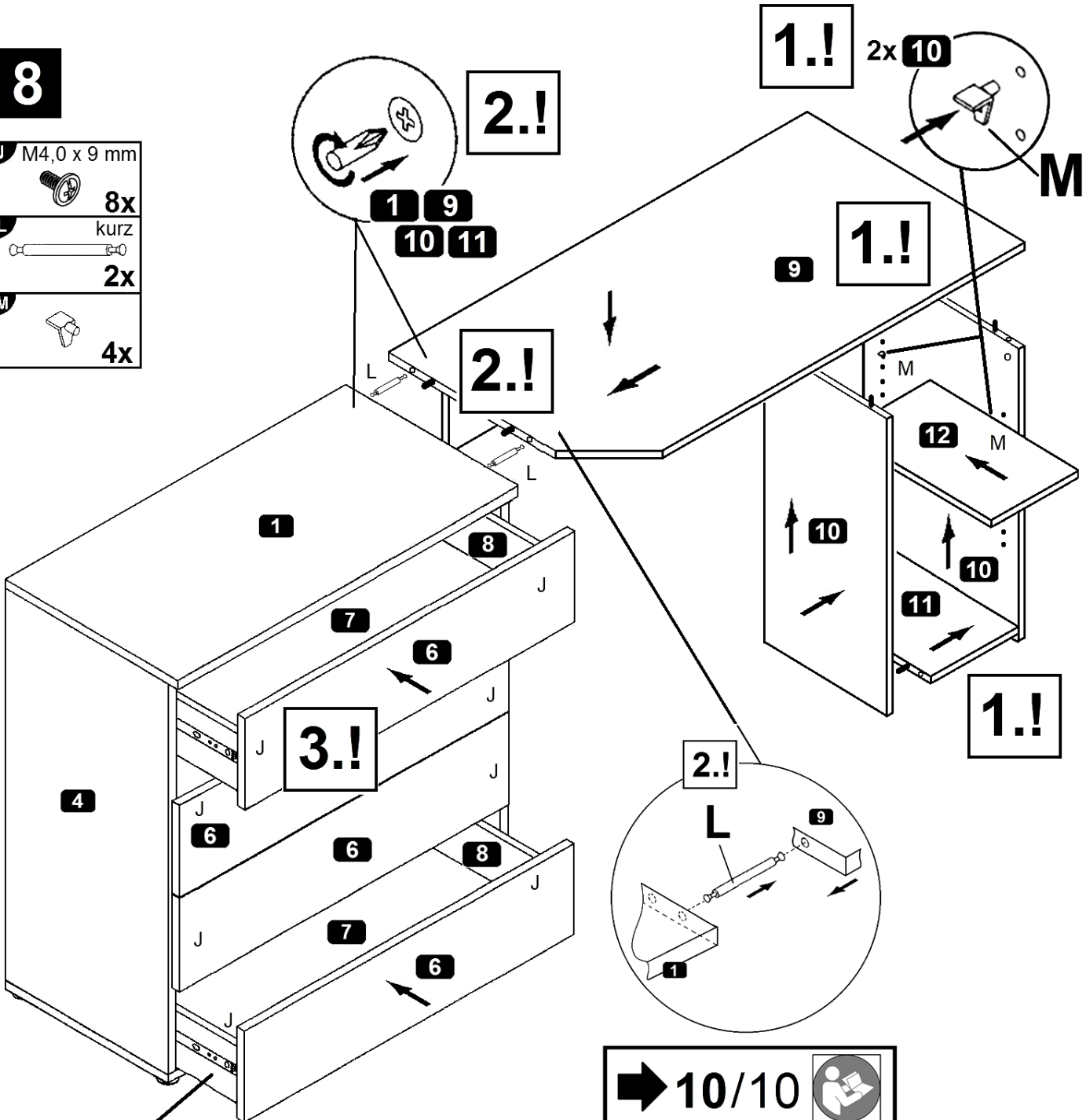


7



8

- J** M4,0 x 9 mm  **8x**
- L** kurz  **2x**
- M**  **4x**



2.!

1.!

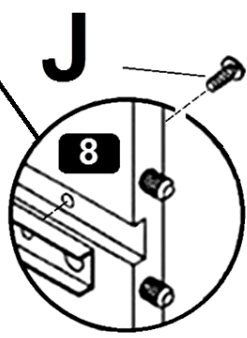
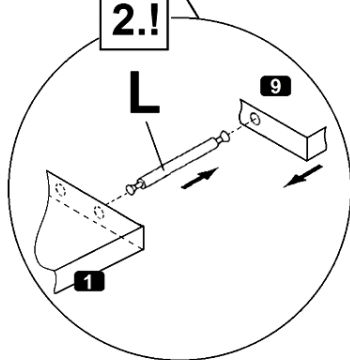
1.!

2.!


1.!

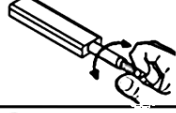

3.!

2.!



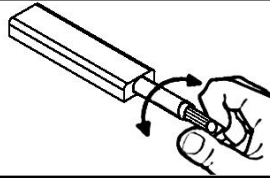
3.!

➔ 10/10


- (D) Push-To-Open einstellen
- (GB) Adjusting the Push-To-Open
- (FR) Régler les Push-To-Open
- (IT) Sistemare Push-To-Open
- (NL) Push-To-Open instellen
- (PL) Nastawić Push-To-Open
- (CZ) Vyrovnějte Push-To-Open
- (RO) Nastavenie Push-To-Open
- (HU) Állítsa be az Push-To-Open
- (SK) Reglare Push-To-Open
- (TR) Push-To-Open ayarlanması
- (RU) Регулировка Push-To-Open

9



(D) Push-To-Open einstellen

(CZ) Vyrovnajte Push-To-Open

(GB) Adjusting the Push-To-Open

(RO) Nastavenie Push-To-Open

(FR) Régler les Push-To-Open

(HU) Állítsa be az Push-To-Open

(IT) Sistemare Push-To-Open

(SK) Reglare Push-To-Open

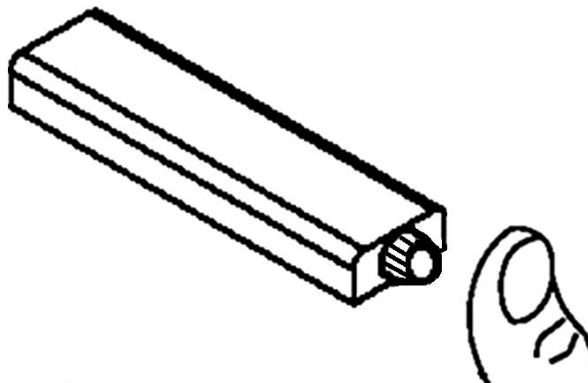
(NL) Push-To-Open instellen

(TR) Push-To-Open ayarlanması

(PL) Nastawić Push-To-Open

(RU) Регулировка Push-To-Open

1.



2.

