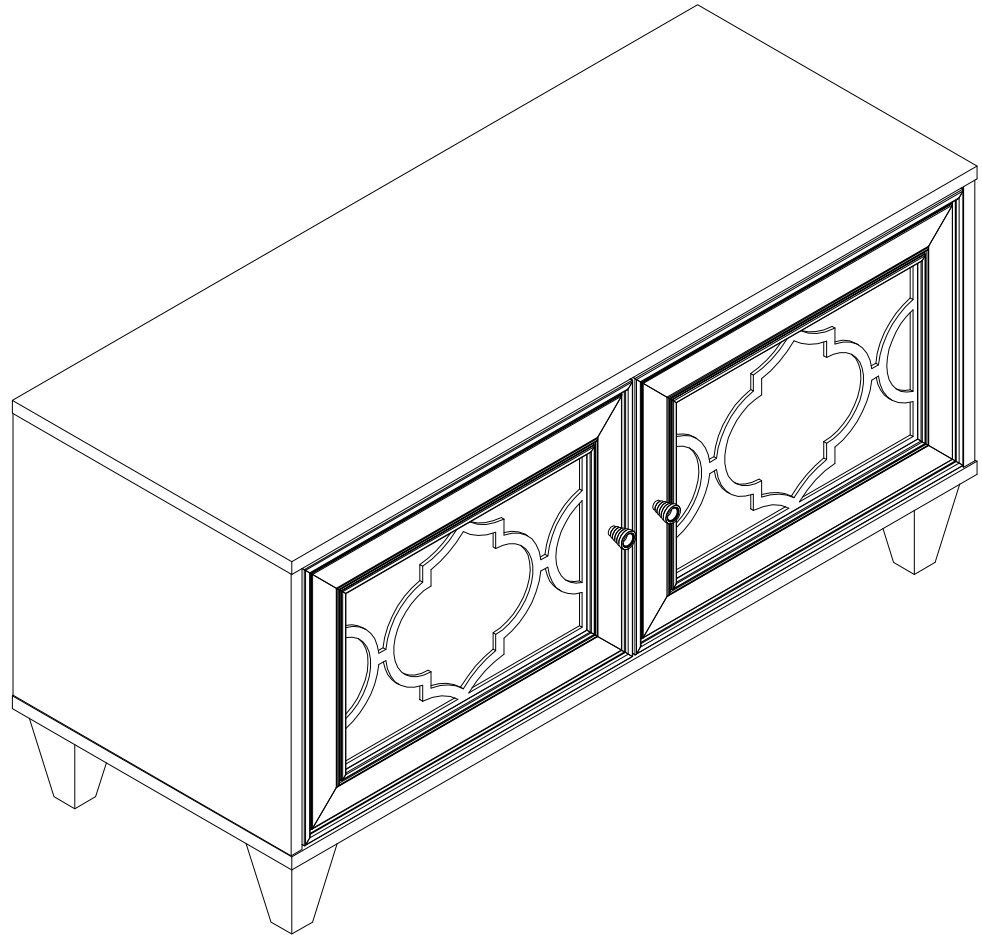
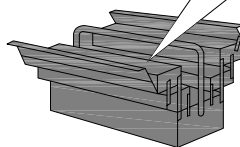
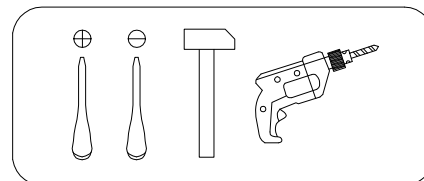
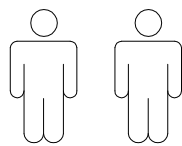


Art. Nr. 4837 5823, 6693 7940

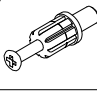

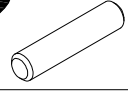
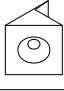
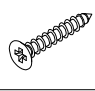
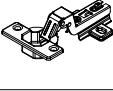

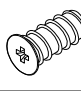
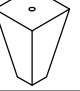

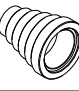
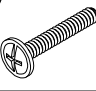
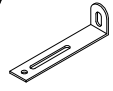






LKZ 41164



- |                                       |                                   |
|---------------------------------------|-----------------------------------|
| <b>D</b> Montageanleitung             | <b>GB</b> Assembly instructions   |
| <b>FR</b> Notice de montage           | <b>IT</b> Istruzioni di montaggio |
| <b>NL</b> Handleiding voor de montage | <b>PL</b> Instrukcja montazu      |
| <b>CZ</b> Montážní návod              | <b>SK</b> Návod na montáž         |
| <b>HU</b> Szerelési útmutató          | <b>RO</b> Instrukțiuni de montaj  |
| <b>TR</b> Montaj talimati             | <b>RU</b> Инструкция по монтажу   |



0  
10  
20  
30  
40  
50  
60  
70  
80  
90  
100

<b>A</b> 090913  7x32 <b>x12</b>	<b>B</b> 000146  15x12 <b>x12</b>	<b>C</b> 000151  8x35 <b>x12</b>	<b>D</b> 135021  <b>x10</b>	<b>E</b> 000759  3x20 <b>x10</b>	<b>F</b> 168847  <b>x4</b>
<b>G</b> 010942  4x16 <b>x8</b>	<b>H</b> 235594  6.3x16 <b>x8</b>	<b>I</b> 201627  <b>x5</b>	<b>J</b> 121827  8X35 <b>X5</b>	<b>K</b> 132502  <b>X2</b>	<b>L</b> 005960  M4x25 <b>x2</b>
<b>M</b> 155999  <b>x1</b>	<b>N</b> 000764  3.5x16 <b>x2</b>	<b>O</b> 013859  8x40 <b>x1</b>	<b>P</b> 090185  4.5x45 <b>x1</b>	<b>Q</b> 230041  22x16 <b>x5</b>	<b>R</b> 100640  20x0.5 <b>x12</b>
<b>S</b> 238967  <b>X1</b>					

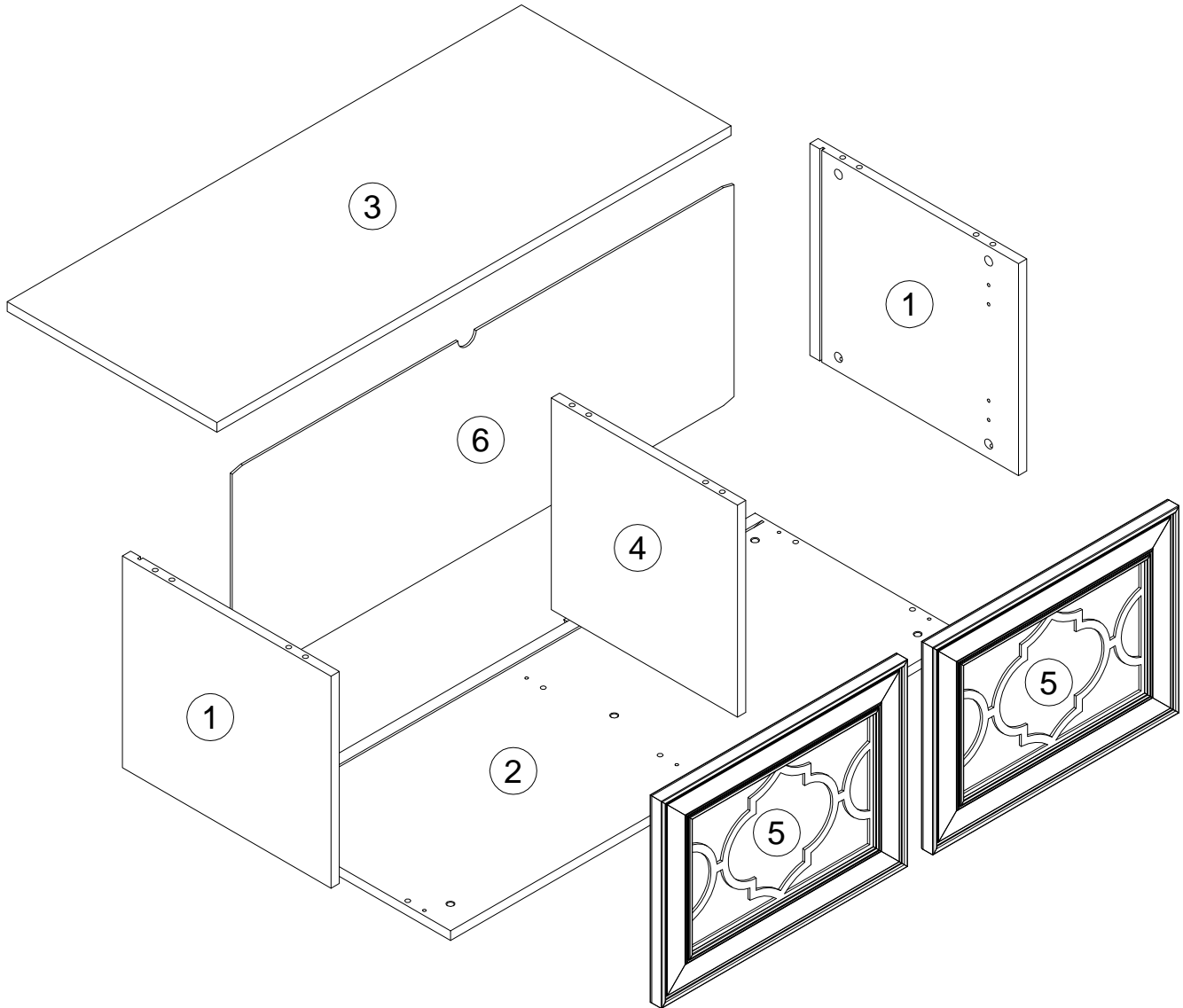
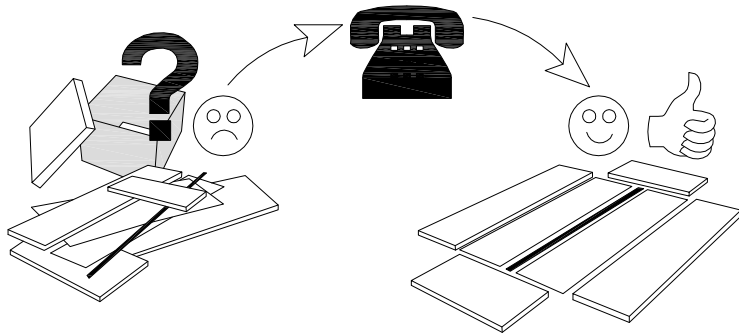
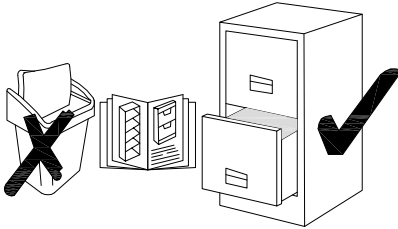
N	Size/MaB (mm)	Qty	✓	N	Size/MaB (mm)	Qty	✓
1	352x400x16	2		4	352x357x16	1	
2	986x402x16	1		8	472x344x22	2	
3	986x402x16	1		6	962x362x3	1	

# Service - Dienstverlening - Serwis - Servis - Сервисная служба

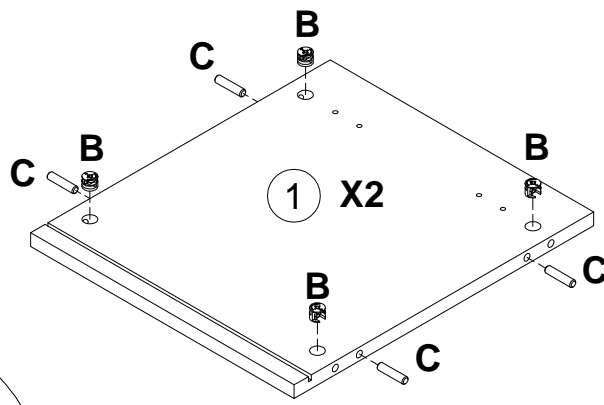
Name - Naam - Nazwa - Isim - Название

Nr. - No. - Номер

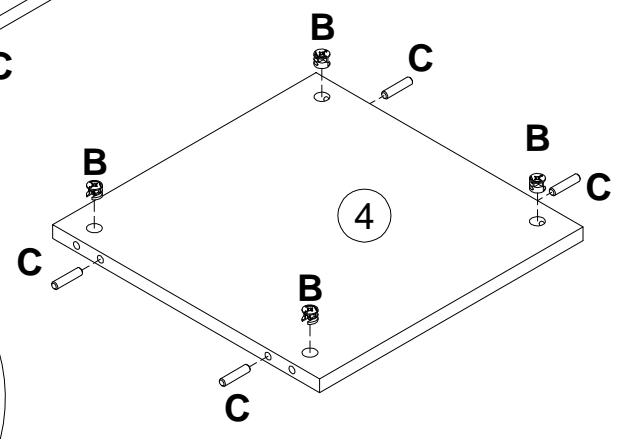
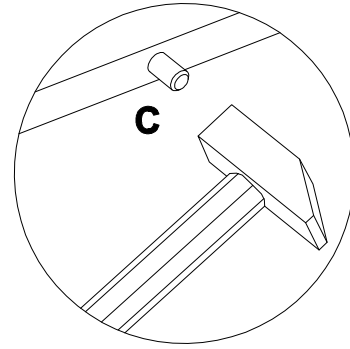
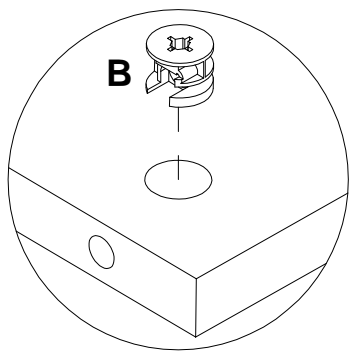
Typ - Type - Тип - Тип



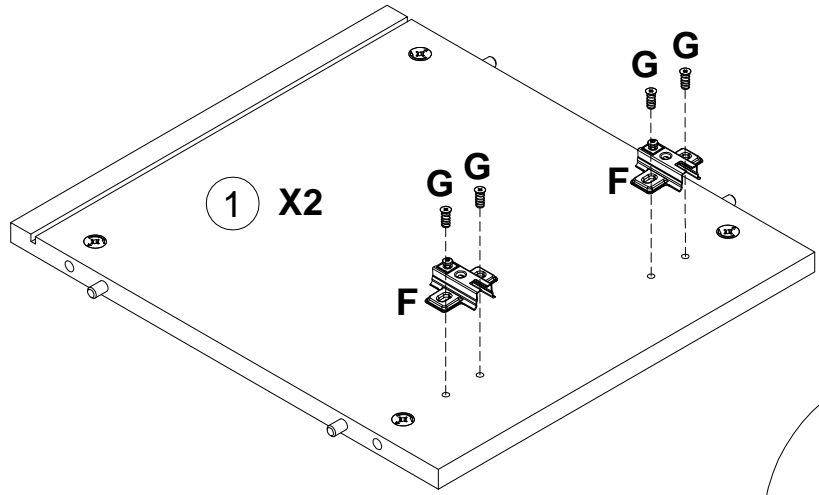
1



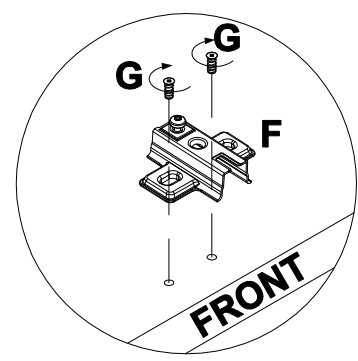
- B** 000146 15x12 x12
- C** 000151 8x35 x12



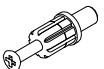
2

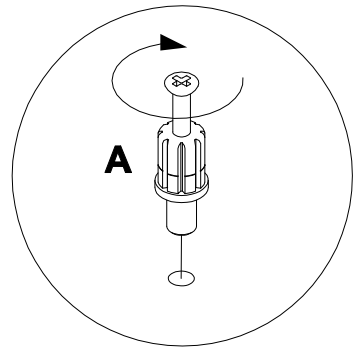
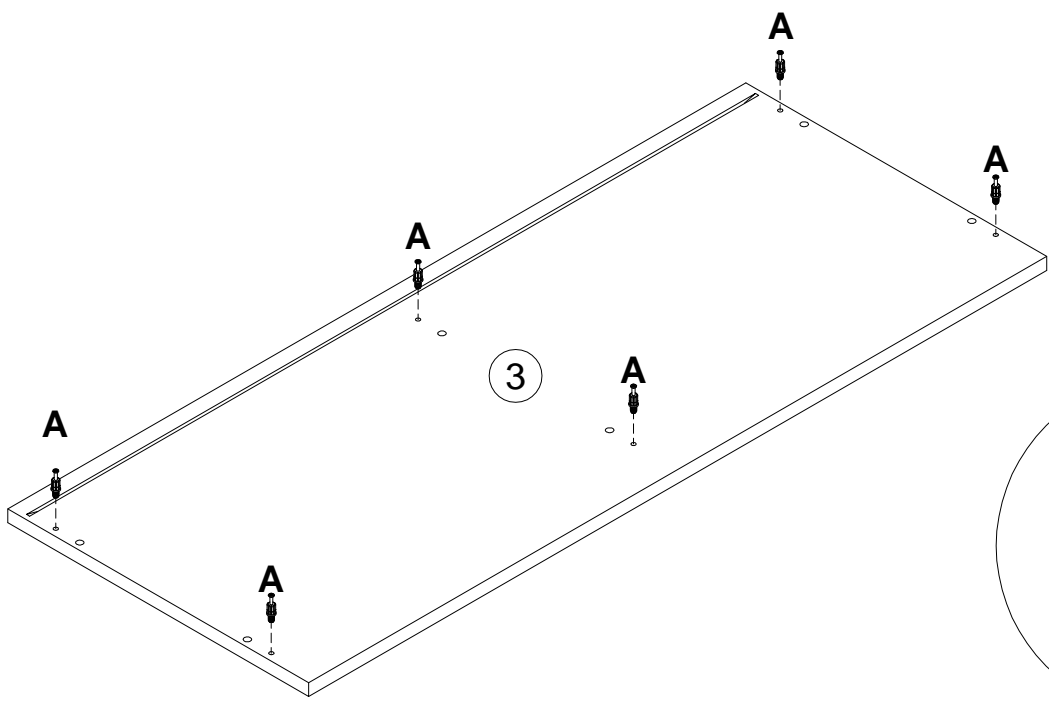


- F** 168847 x4
- H** 235594 6.3x16 x8




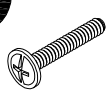


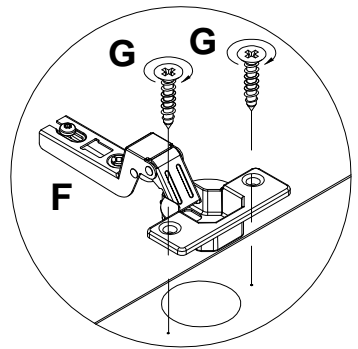
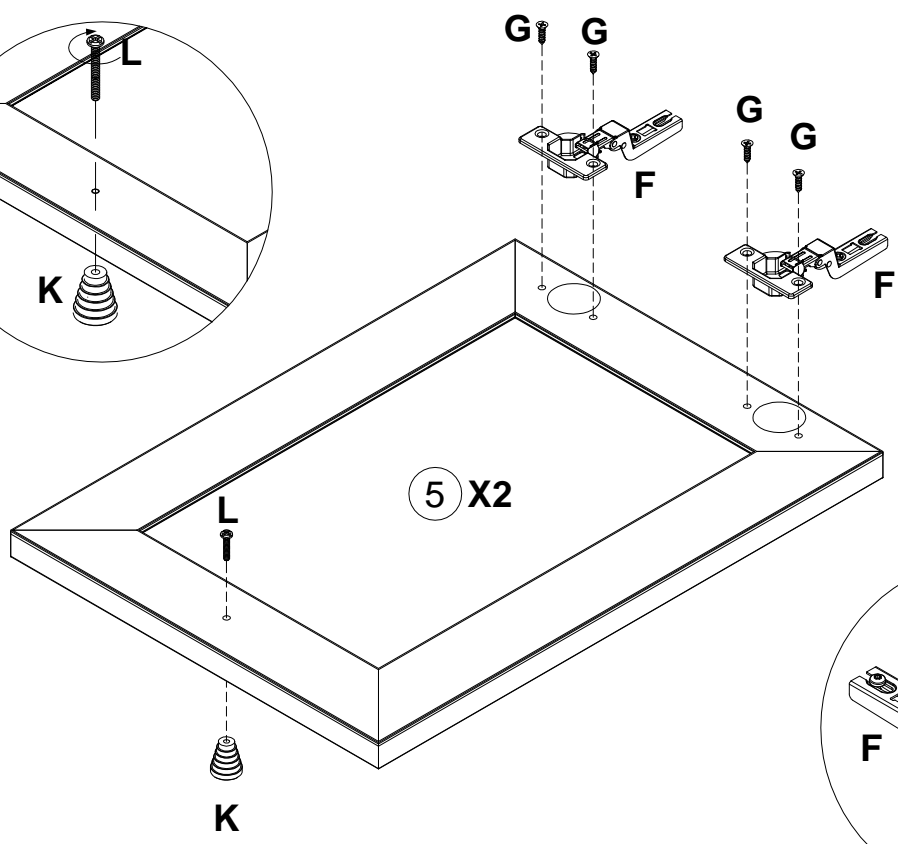
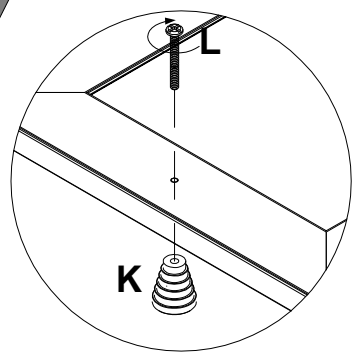
3

<b>A</b>		7x32
090913		<b>x6</b>



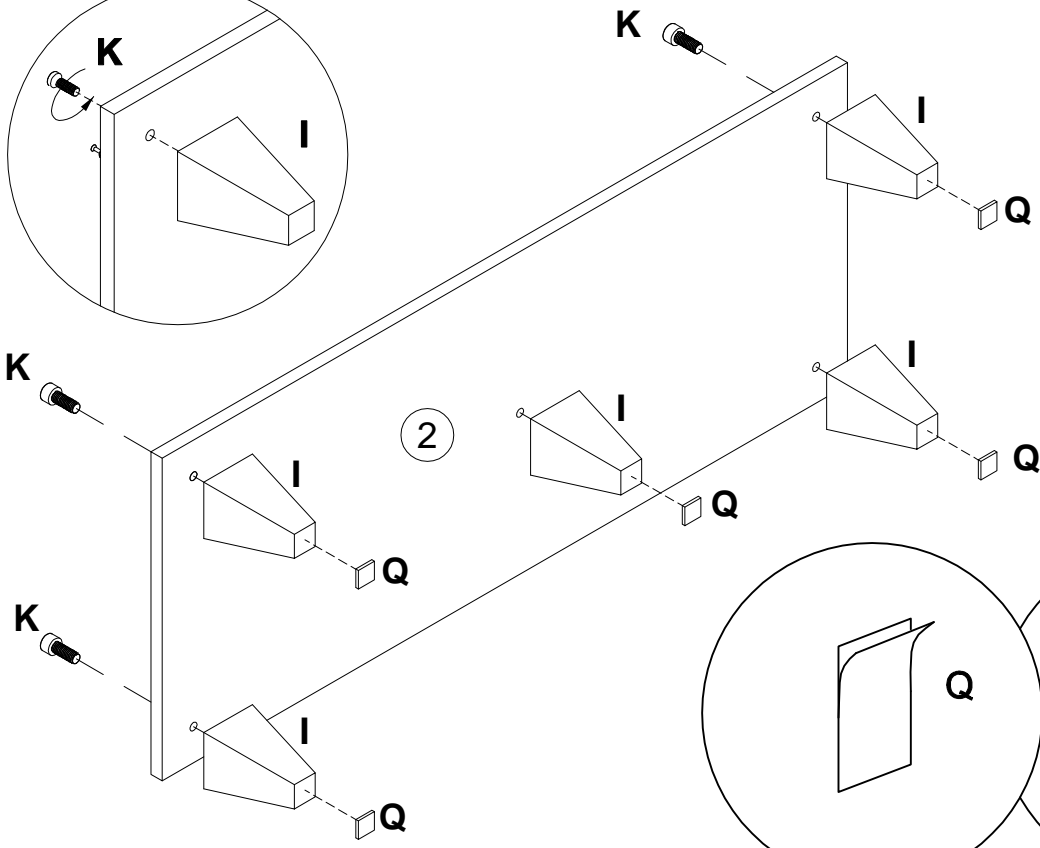
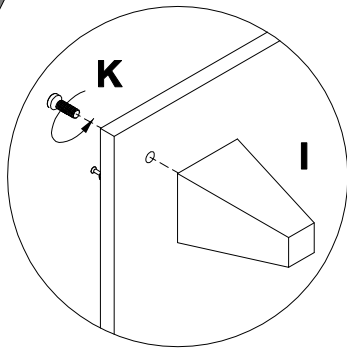
4

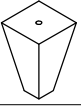

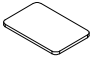
<b>F</b>		<b>x4</b>
168847		
<b>G</b>		4x16
010942		<b>x8</b>
<b>K</b>		<b>x2</b>
132502		
<b>L</b>		M4x25
005960		<b>x2</b>

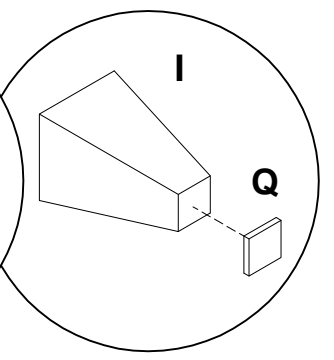
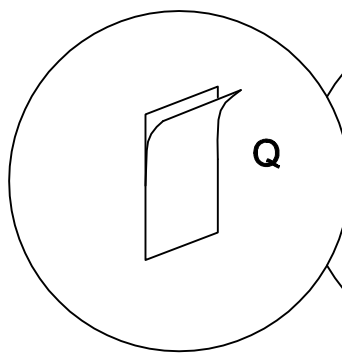


5

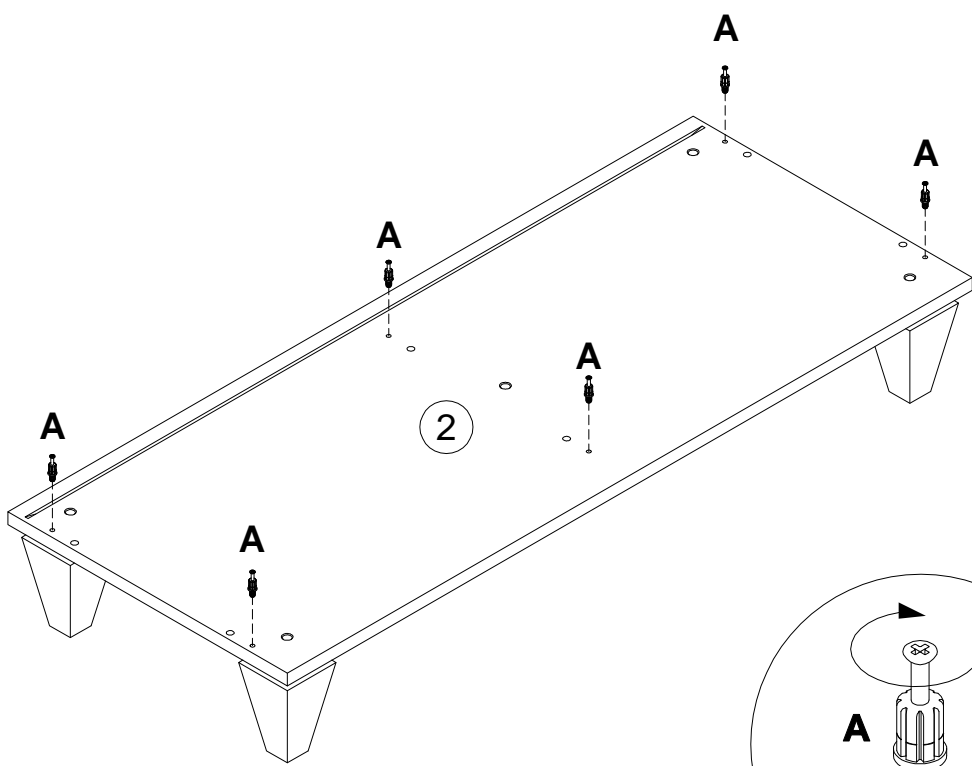
5

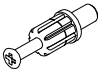


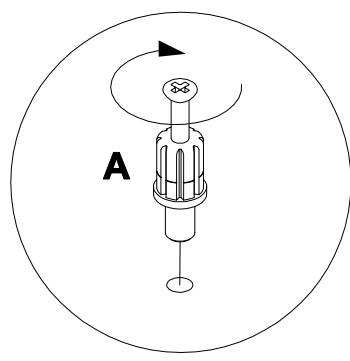
- I** 201627  x5
- K** 121827  8X35 **X5**
- Q** 230041  22x16 **x5**



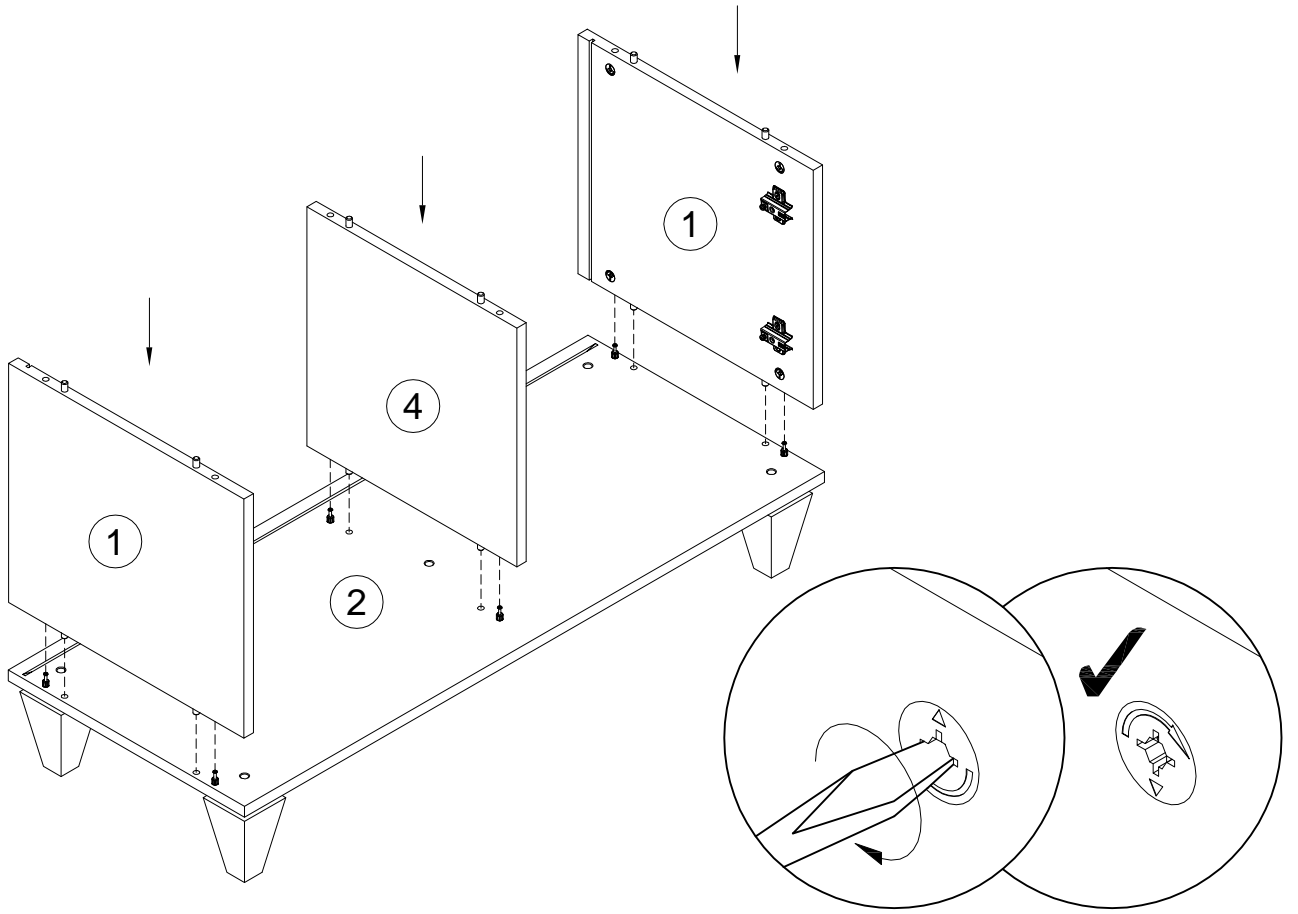
6



- A** 090913  7x32 **x6**

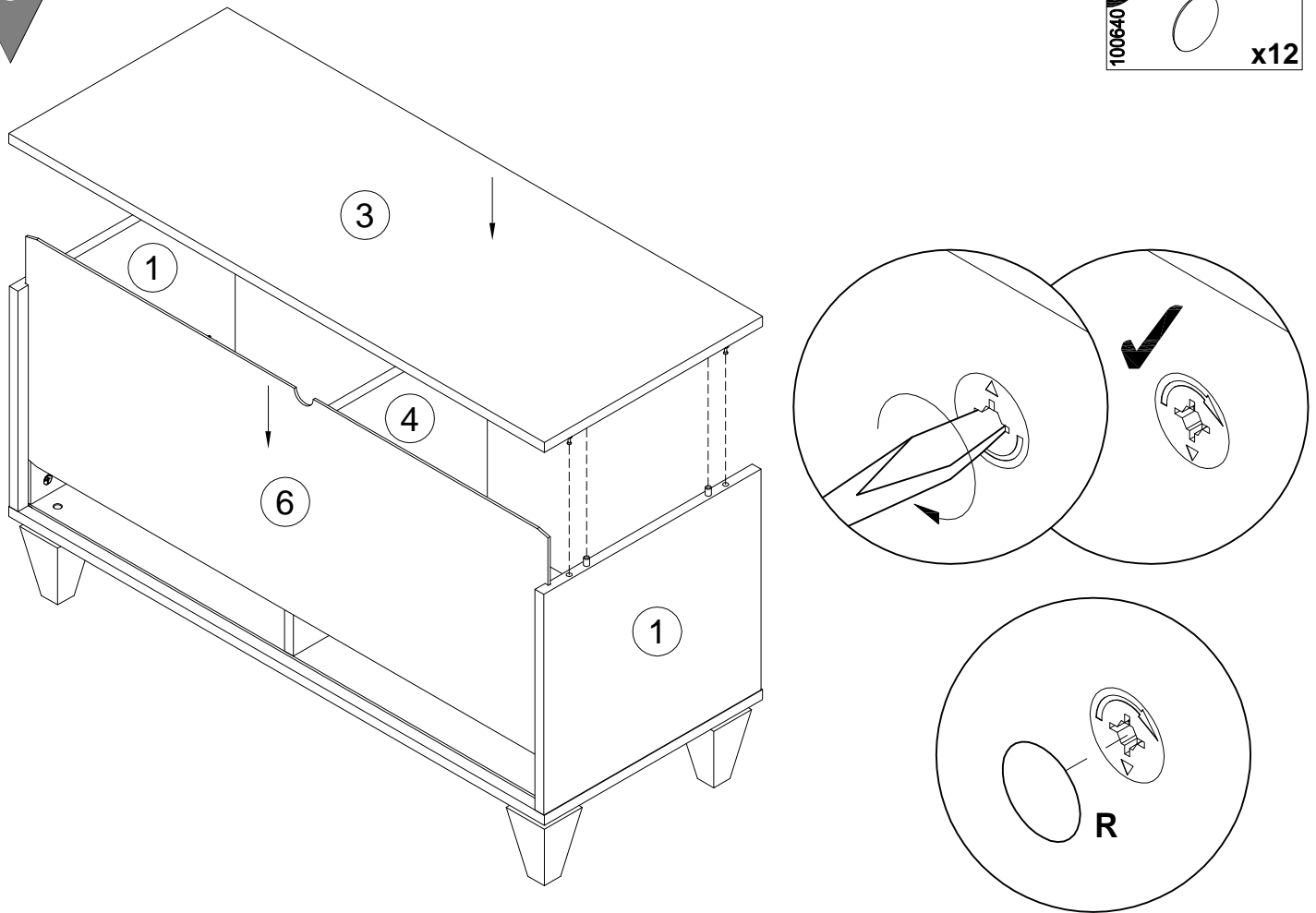


7

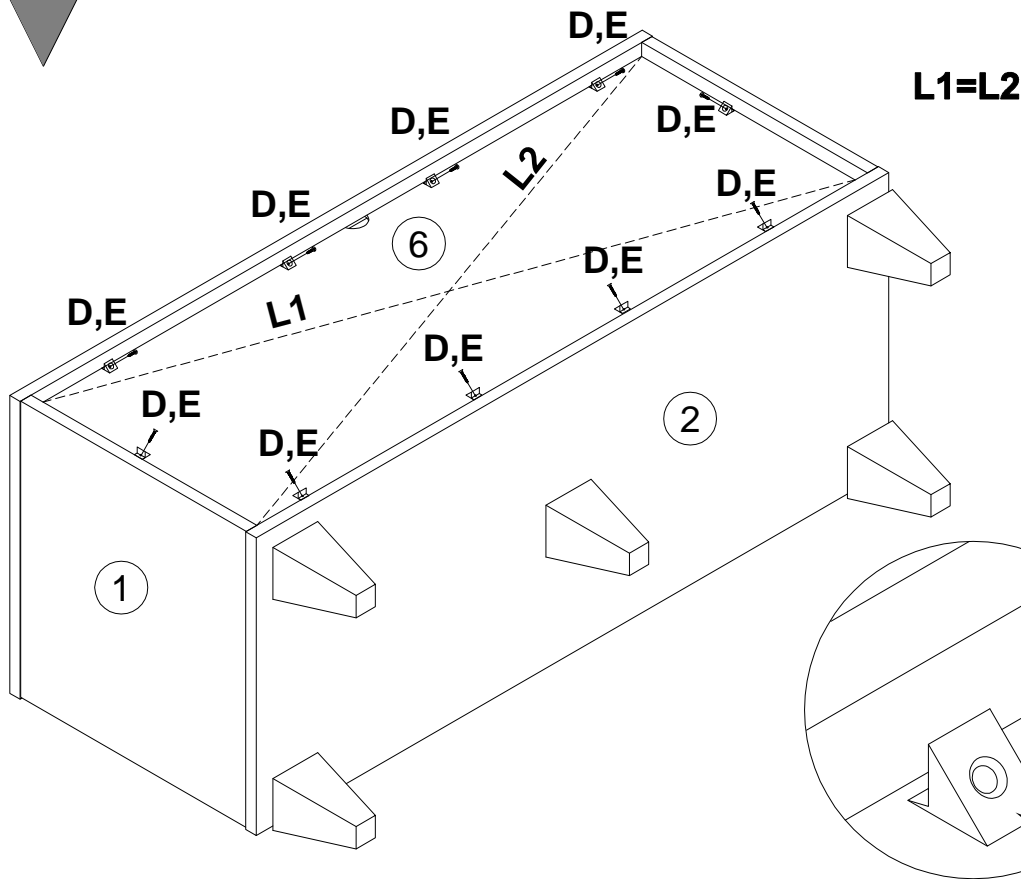


8

R  
100640 20x0.5  
x12

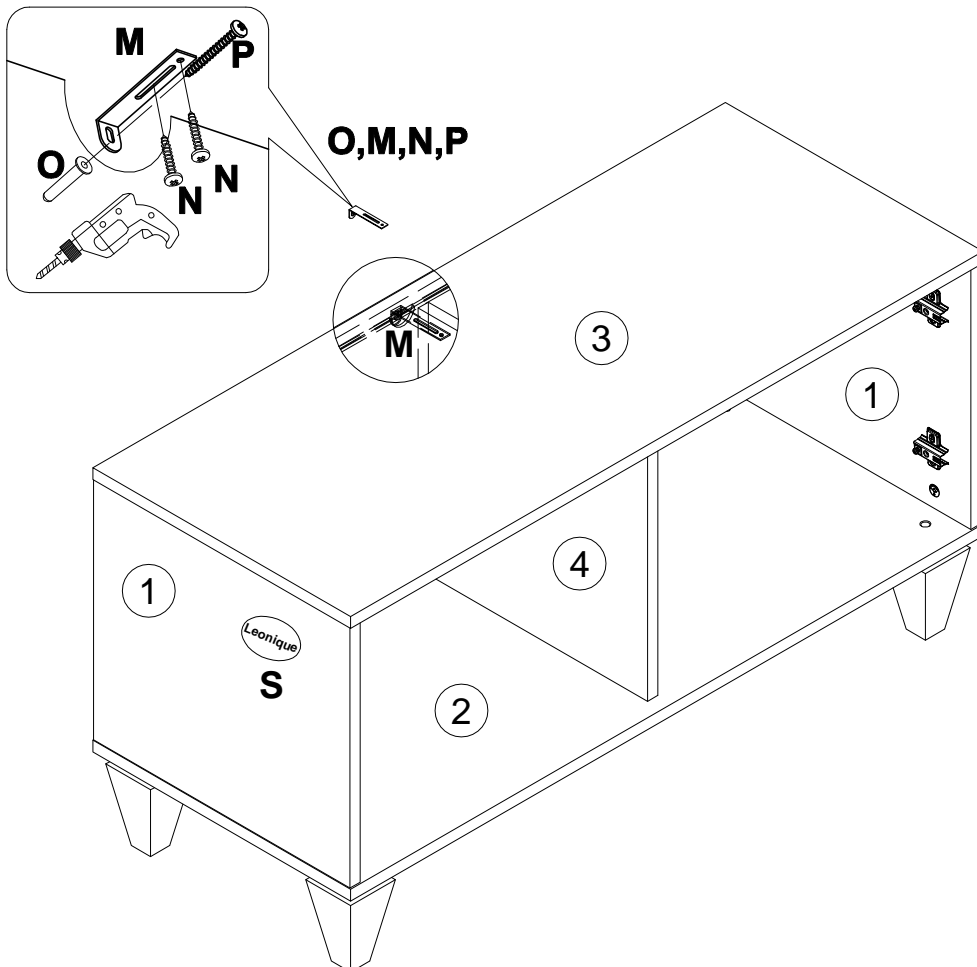


9



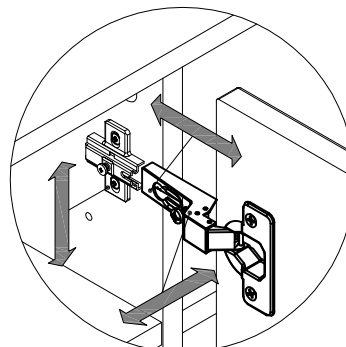
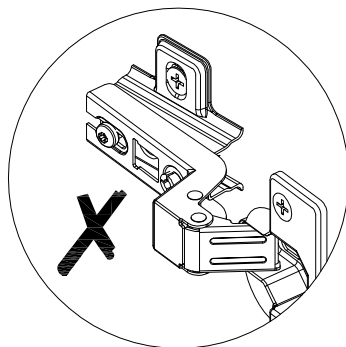
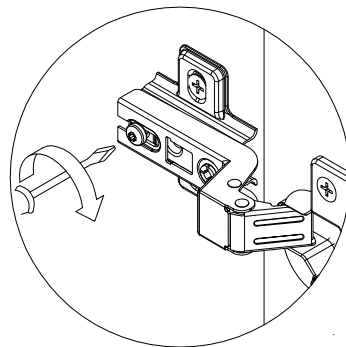
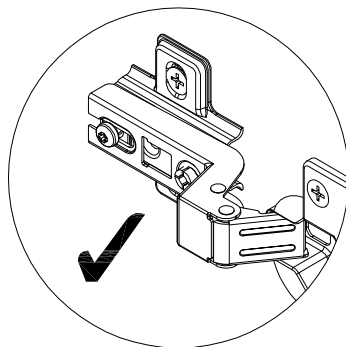
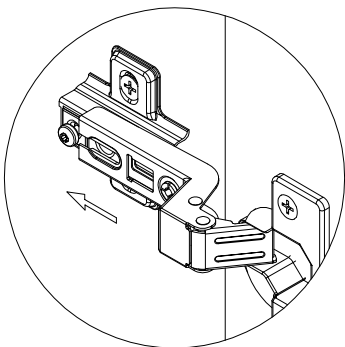
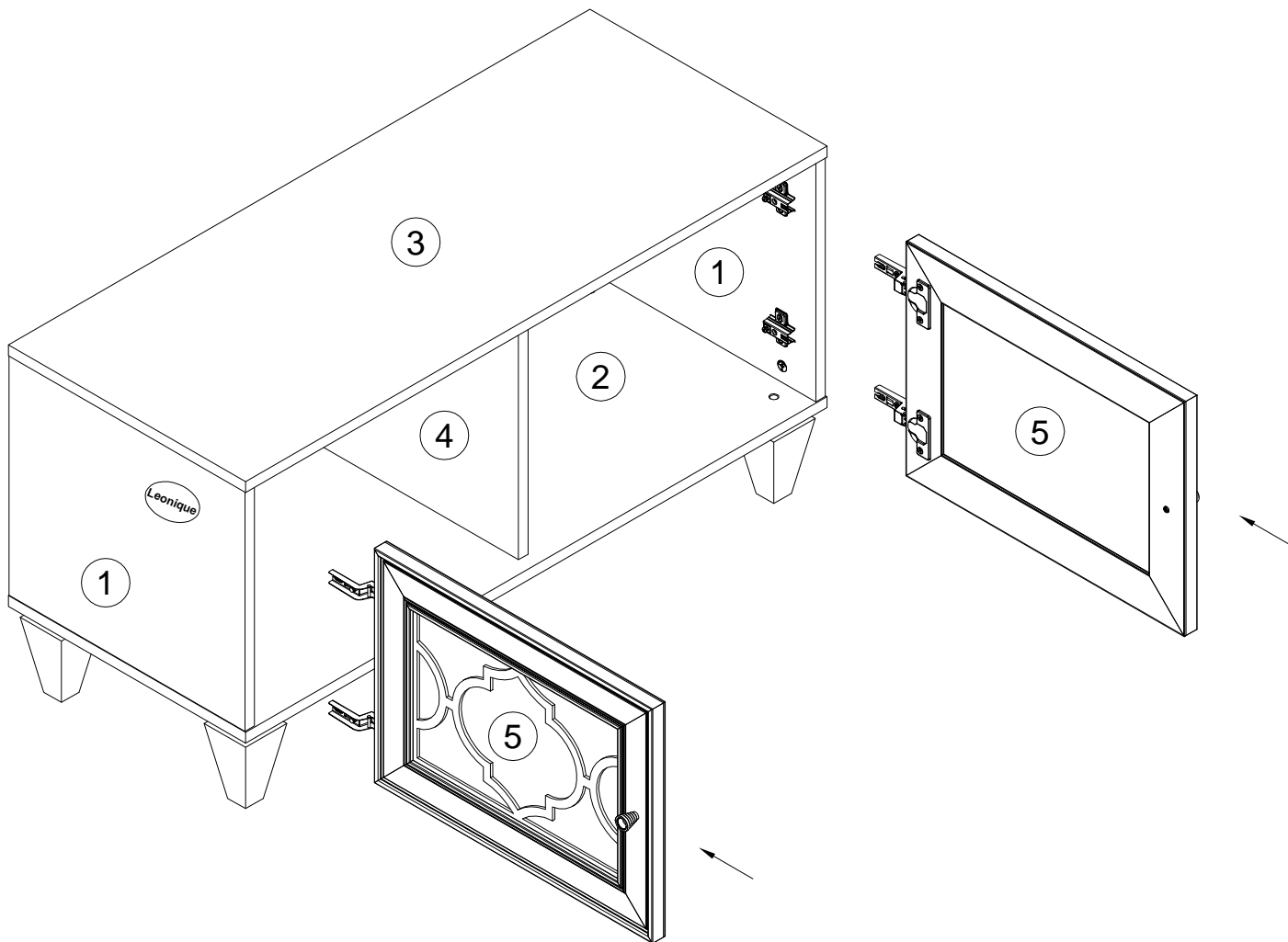
<b>D</b>		<b>x10</b>
135021		
<b>E</b>		<b>x10</b>
000759	3x20	

10



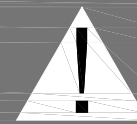
<b>M</b>		<b>x1</b>
155999		
<b>N</b>		<b>x2</b>
000754	3.5x16	
<b>O</b>		<b>x1</b>
013859	8x40	
<b>P</b>		<b>x1</b>
090185	4.5x45	
<b>S</b>		<b>X1</b>
238967		







Achtung • Attention • Attenzione  
Opgelet • Uwaga • Pozor • Figyelem  
Atenție • Dikkat • Внимание



(D)	Wandbefestigung dient als Kippschutz – unbedingt anbringen! Bei einigen Wandtypen kann ein Spezialdübel erforderlich sein!
(GB)	The wall fastening serves to prevent tipping – be absolutely sure to mount it! For certain wall types, a special wall plug may be necessary!
(FR)	La fixation murale sert de protection contre le basculement – à installer impérativement ! Pour certains types de murs il faut des chevilles spéciales !
(IT)	Il fissaggio alla parete serve da protezione anti-ribaltamento – attaccarla assolutamente ! Per alcune strutture di parete può essere necessario un tassello speciale !
(NL)	Bevestiging aan de muur dient als kantelbescherming – zeker en vast bevestigen ! Bij enkele muurtypes is een speciale plug misschien vereist !
(PL)	Mocowanie do ściany jest jednocześnie zabezpieczeniem przed przewróceniem – koniecznie zamontować! Do niektórych rodzajów ścian koniecznie zastosować specjalne kołki mocujące.
(CZ)	Montáž na stěnu slouží jako ochrana proti převrhnuti – bezpodmienečně umístěte! U některých typů stěn může být zapotřebí speciální hmoždinka !
(SK)	Upevnenie na stenu slúži ako ochrana proti prevráteniu – bezpodmienečne použite! Pre niektoré druhy stien môže byť potrebná špeciálna hmoždenka !
(HU)	A termék a falhoz kel rögzíteni, különben az felborulhat! Egyes fal típusoknál speciális tiplit kell használni !
(RO)	Sistemul de fixare la perete servește ca protecție la răsturnare – de montat obligatoriu! Pentru unele tipuri de pereți este posibil să fie necesar un diblu special !
(TR)	Duvardaki sabitleme, devrilmeye karşı bir emniyet tedbiridir ve mutlaka monte edilmelidir! Bazı duvar tiplerinde bunun için özel bir düble gerekli olabilir !
(RU)	Обязательно установите крепление на стене во избежание опрокидывания ! Для некоторых типов стен может потребоваться специальный дюбель !