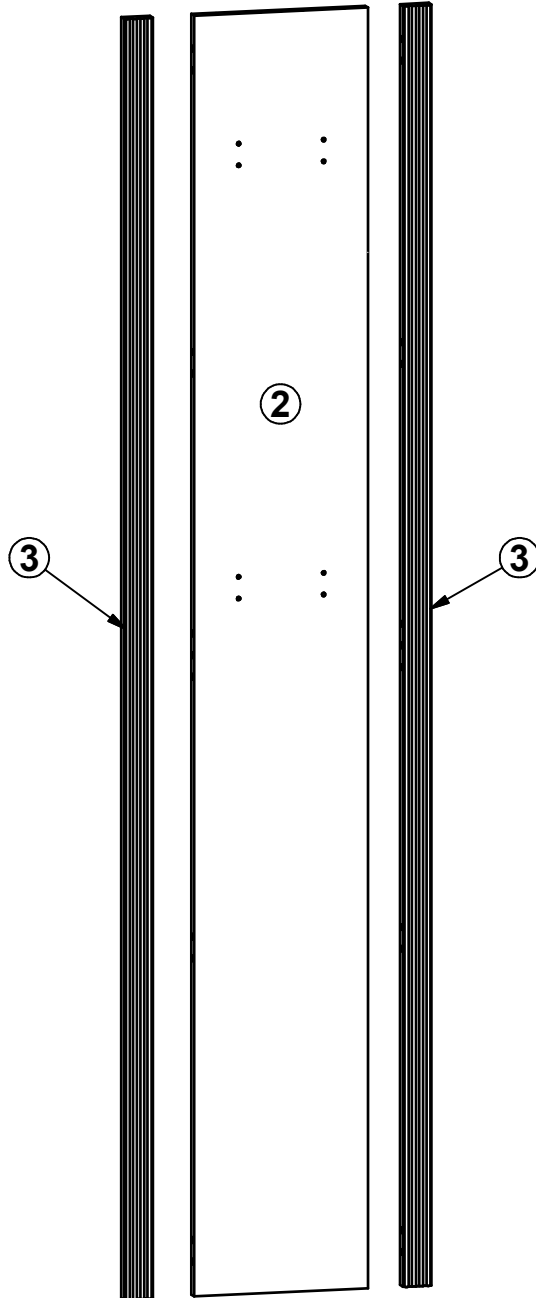
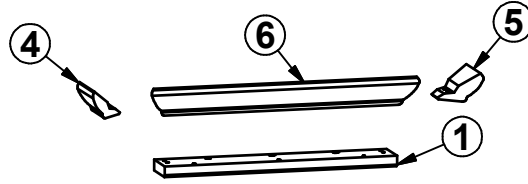
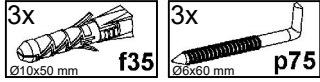
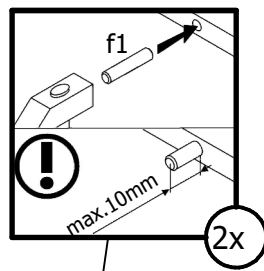
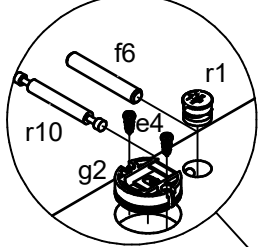
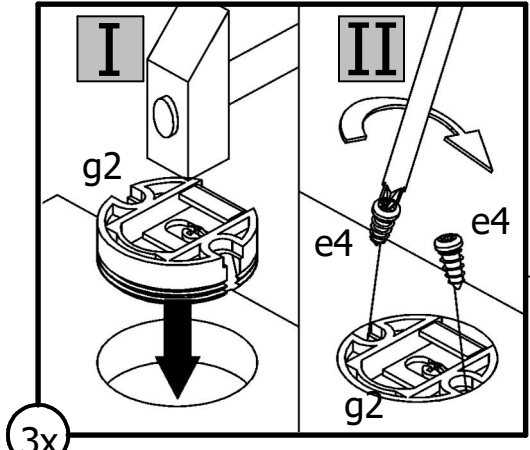
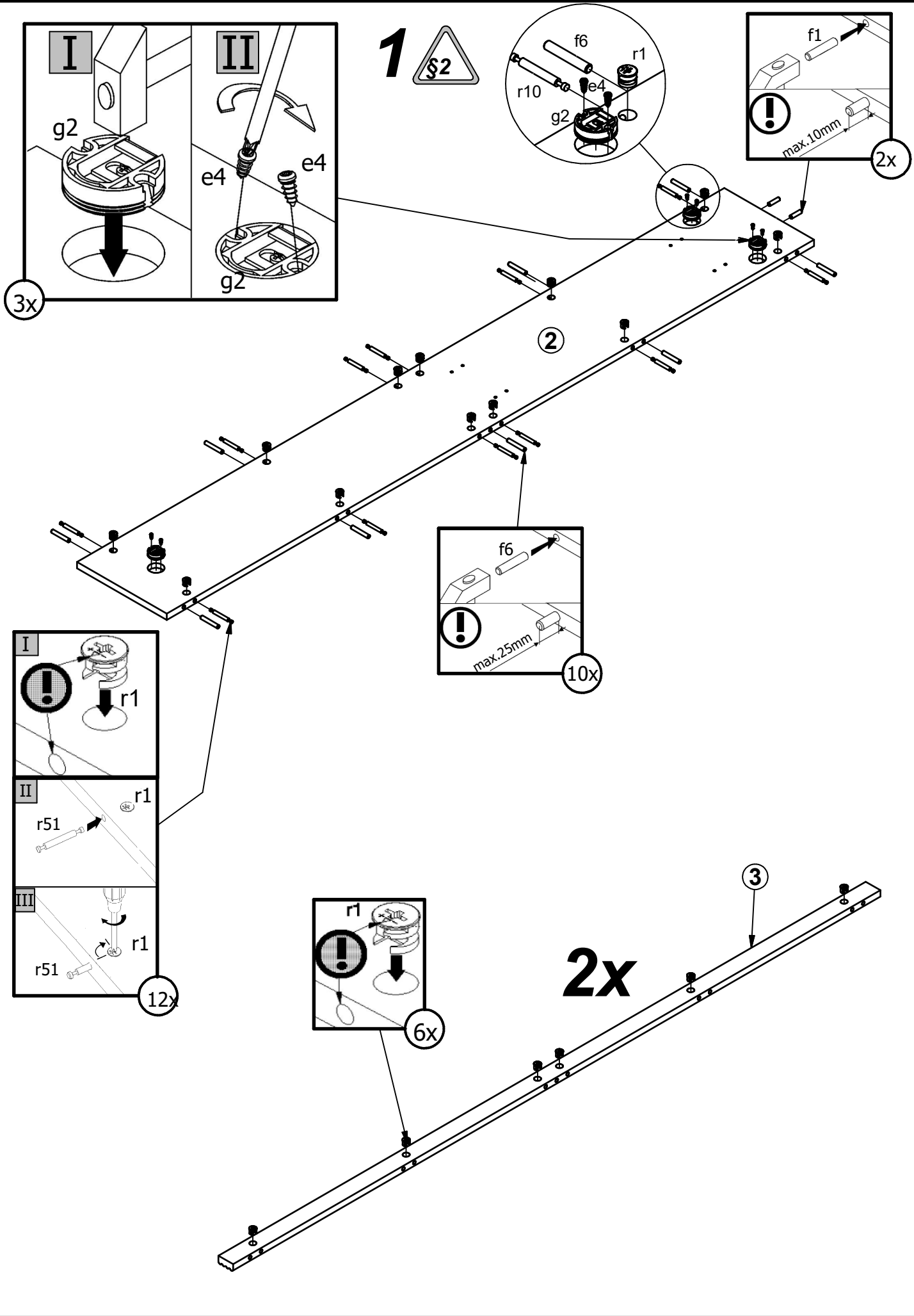


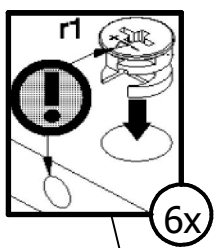
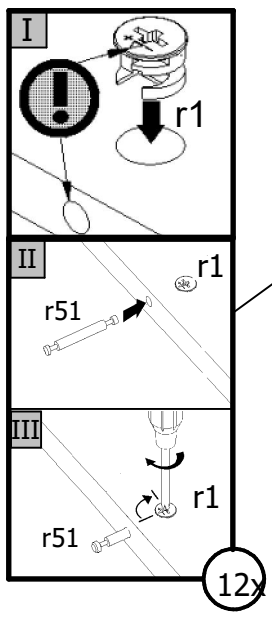
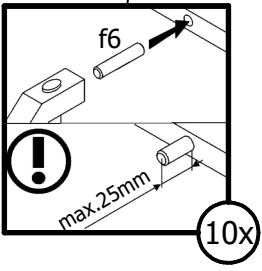
A	B	C1	C2	C3	D
1	M261-2017	350	60	16	1/1
2	M261-4501	1892	262	16	1/1
3	M261-5008	1892	43	19	1/1
4	M261-5809	86	67	22	1/1
5	M261-5810	86	67	22	1/1
6	M261-5813	403	67	22	1/1





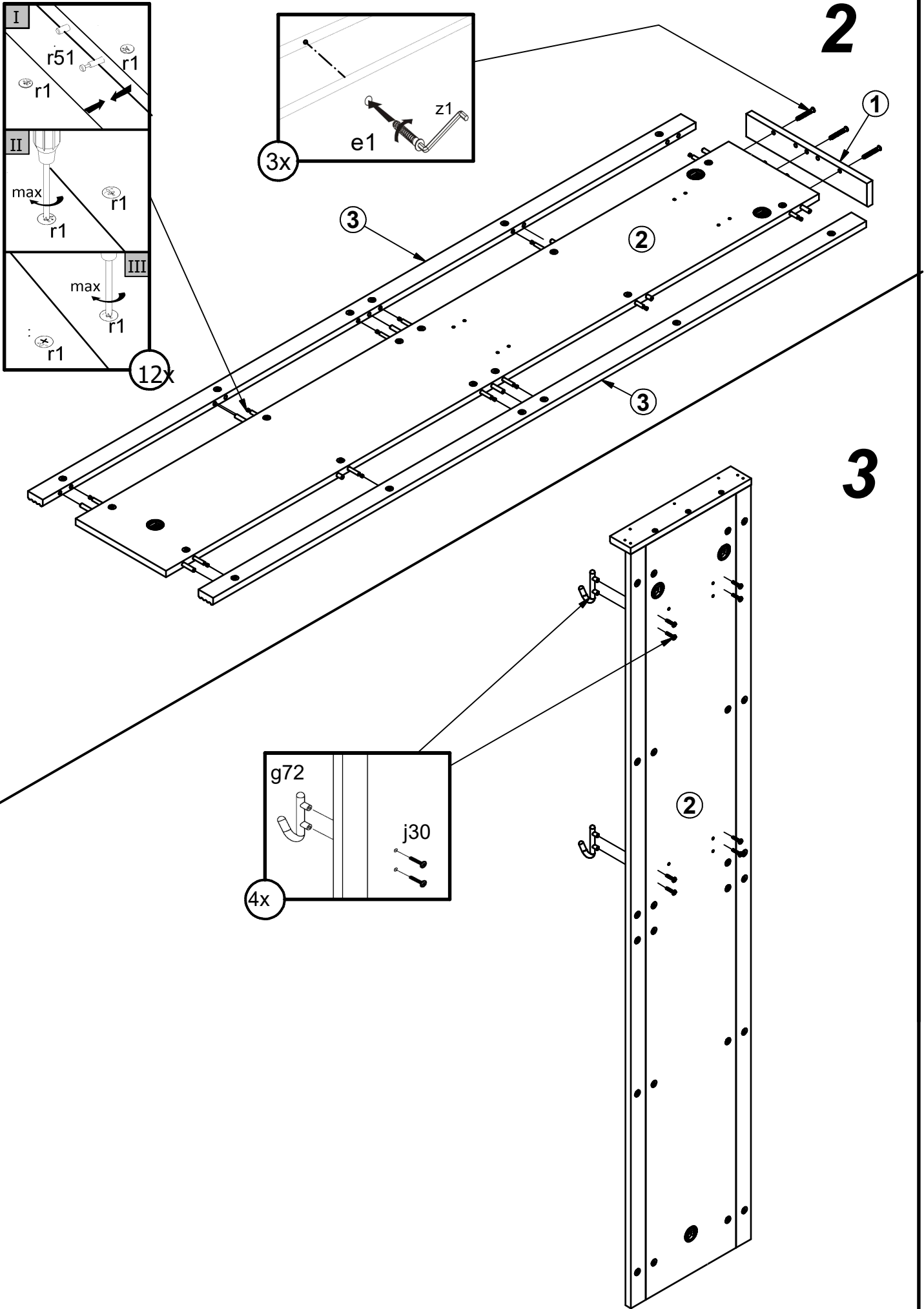
3x

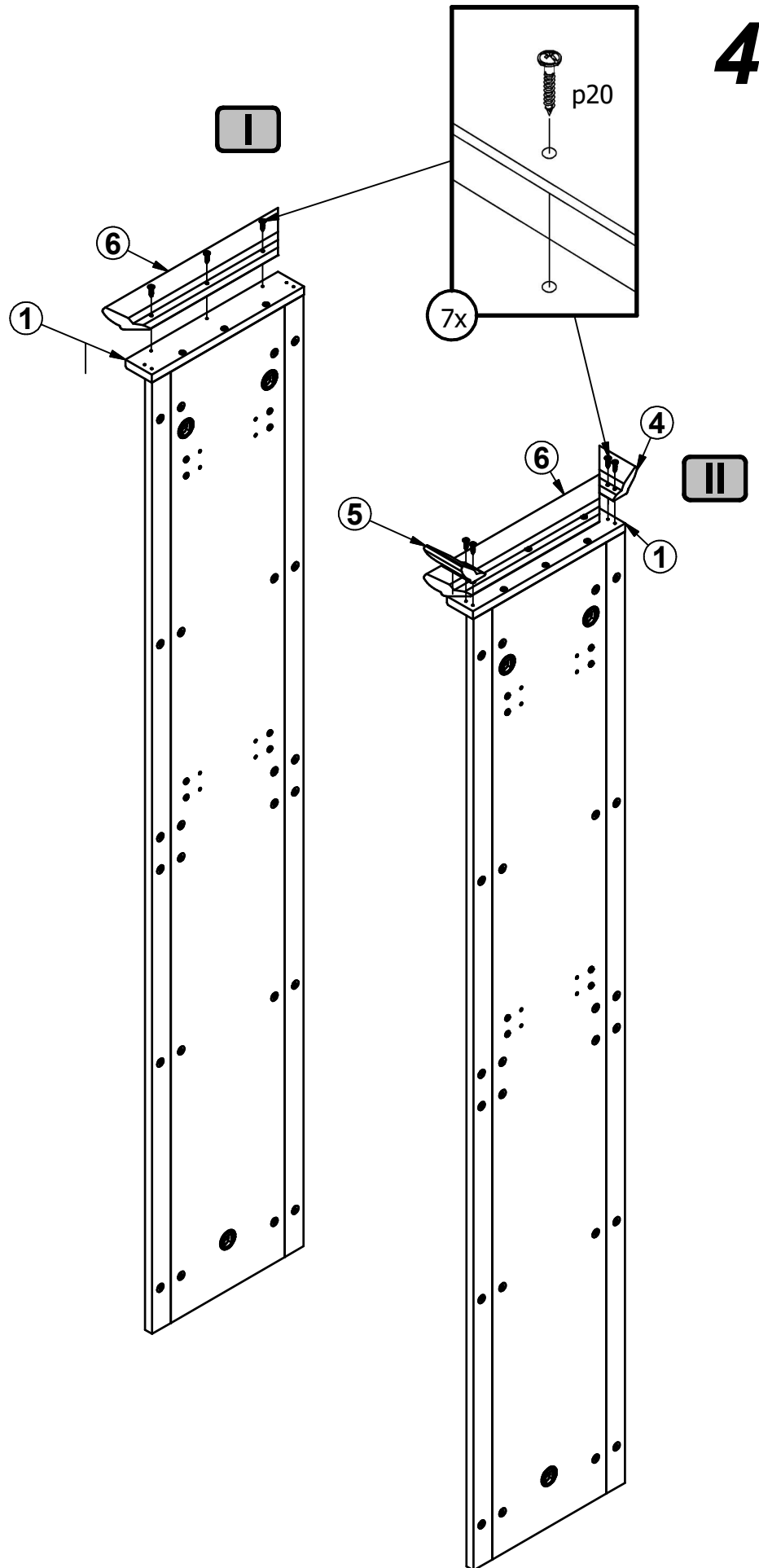
2



2x

3

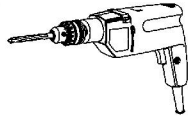




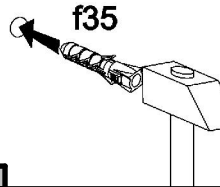
5



φ10 mm

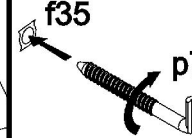


f35



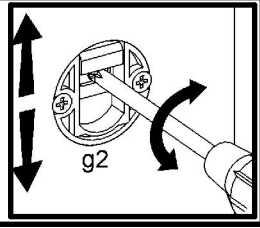
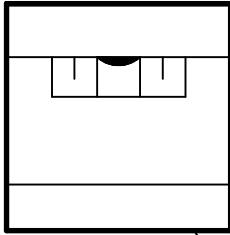
f35

p75



f35

p75



g2

