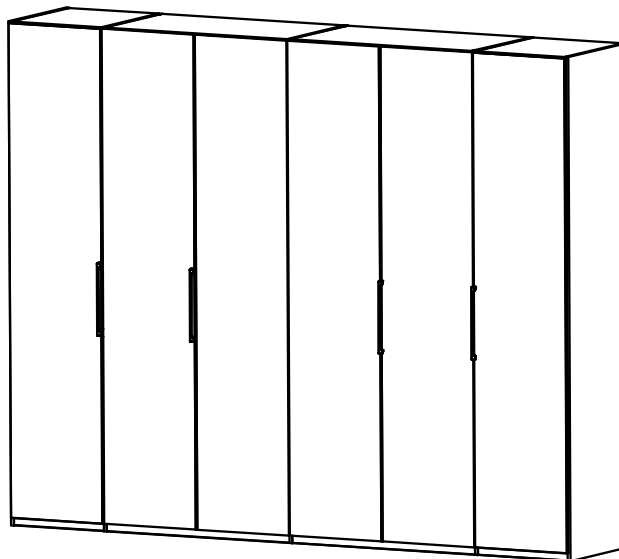
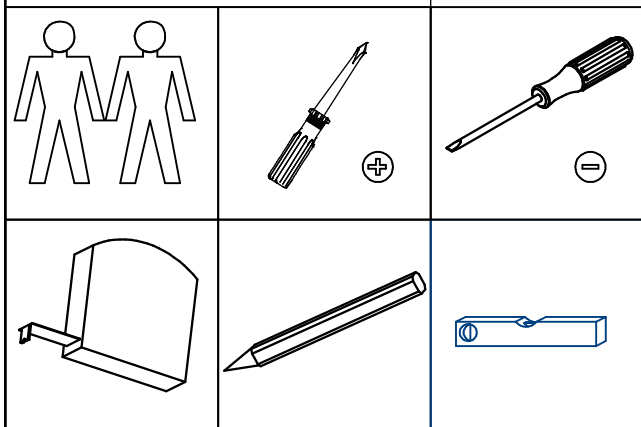


992 077

MONTAGEANLEITUNG
INSTRUCTIONS DE MONTAGE
ASSEMBLY INSTRUCTIONS
MONTAGEAANWIJZING

D - Beispiel
 GB - example
 FR - exemple
 NL - voorbeeld
 CZ - příklad
 SLO - primer
 H - példa
 RO - Exemplu
 I - Esempio
 RUS - пример
 TR - Örnek
 PL - Przykład
 E - Ejemplo
 P - Exemplo



DEUTSCH - Alle Pakete öffnen und alle Aufbauanleitungen lesen. Fachkundige Montage erforderlich. Unsach- gemäßige Montage kann zu Unfällen führen. Möbel/ Gegenstand könnte kippen oder umfallen. **WICHTIG!** Achten Sie darauf, dass Sie Schrauben/ Beschläge entsprechend der Wand-/ Deckenbeschaffenheit und mit aus- reichender Tragfähigkeit verwenden. Erkundigen Sie sich ggf. beim Eisenwarenfachhandel.

FRANÇAIS - Tous les forfaits peuvent ouvrir et lire toutes les instructions de montage. Le montage doit être effectué par une personne compétente. Un montage mal effectué peut provoquer la chute du meuble/de l'objet et blesser quelqu'un. **ATTENTION !** Adaptez les vis et ferrures au matériau du mur/ plafond et au poids de l'objet. En cas de doute, demandez conseil à un vendeur spécialisé.

Español - Abrir todos los paquetes y leer las instrucciones de montaje con cuidado. Montaje de expertos necesario. Un montaje inadecuado puede dar lugar a accidentes. Muebles/ objeto podría inclinar o caerse. ¡**IMPORTANTE!** Asegúrese de que utiliza los tornillos / accesorios de acuerdo con las propiedades adecuadas para pared/ techo y con capacidad de peso suficiente. Infórmese en su ferretería.

Português - Todos os pacotes podem abrir e ler todas as instruções de montagem. Montagem só de pessoas experientes. A montagem incorreta pode levar a acidentes. Móveis/objeto poderia cair. **IMPORTANTE!** Dê atenção que os parafusos / as guarnições correspondem à qualidade das paredes e que têm capacidade suficiente para a carga. Informa se eventualmente numa loja de ferragens.

NEDERLANDS - Alle pakketten kunnen openen en lezen alle montage-instructies. De montage dient te worden uitgevoerd door een vakbekwaam iemand. Foutieve montage kan er toe leiden dat het meubel/voorwerp kantelt of omvalt en ietsschadigt resp. iemand bezeert. N.B. Denk er aan dat de schroeven of het beslag dat je kiest geschikt moeten zijn voor de wand/het plafond waarin ze vastgezet moeten worden, en voldoende draagkracht moeten hebben. Neem bij twijfel contact op met de lokale vakhandel.

MAGYAR - Minden nyitott csomagokat és az összes összeszerelési utasításokat olvasni. Az összeszerelést lehetőleg hozzáértő személy végezze, mert nem megfelelő, hibás össze-, ill. felszerelés esetén a bútor feldőlhet, leszakadhat a falról, ezzel személyi sérülést vagy balesetet okozva. **FIGYELEM!** Válasszon olyan csavart, tiplít mely leginkább alkalmas az Ön otthonában található fal / mennyezet anyagához, és teherbíró képessége is megfelelő.

ITALIANO - Tutti i pacchetti aperti e leggi tutte le istruzioni per l'uso. Importantone un montaggio corretto. Un montaggio sbagliato può causare incidenti. Assicurarsi di fissare il mobile alla parete o al soffitto con viti/accessori adatti in modo che non puo ribaltarsi o cadere. Usare solo ferramenta speciale. Il produttore non si assume nessuna responsabilità in caso di danni a persone o cose.

SLOVENSKY - Vsi paketi lahko odprete in preberete vsa navodila za montažo. Montáž by měl provést kvalifikovaná osoba. Pri nesprávnej montáži môže dôjsť k prevrhnutiu alebo pádu nábytku/ objektu a k prípadnému zraneniu osôb alebo poškodeniu majetku. **UPOZORNENIE!** Použite skrutky a kovanie, ktoré sú vhodné na použitie do materiálu danej steny/stropu a majú dostatočnú nosnosť. Ak si nie ste istí, obráťte sa na špecializovaného predajcu.

ENGLISH - Please open all packages and read the assembly instruction carefully. The assembly should be carried out by a qualified person, due to the fact that wrong assembly can lead to that the furniture/object topples or falls resulting in personal injury or damage. **NOTE!** Choose screws and fittings that are specially suited to the material in your wall/ceiling and have sufficient holding power. If you are uncertain, contact your local specialised retailer.

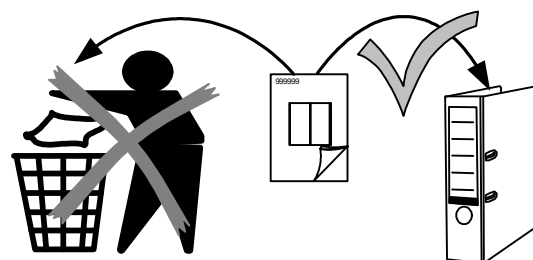
Русский - Все пакеты можно открыть и прочитать все инструкции по сборке. монтаж должен производиться специалистом. Неправильная установка может привести к несчастному случаю. Мебель может опрокинуться или упасть. **ВАЖНО:** Следите за тем, чтобы выбранные шурупы и другие крепежно-монтажные детали были достаточно прочно закреплены. Подробную информацию можете получить в специальных магазинах.

Türkçe: Başdan tüm paketleri açıp, tüm montaj talimatları okuyunuz. Montaj edilmesi için bir uzman gerekiyor. Yanlış montaj bir kazaya neden olabilir. Mobilyanız üstünüze düşebilir. **ÖNEMLİ!** Lütfen Dikkat Ediniz. Duvar yapısına göre yeterli kapasitede ve taşıma kabiliyetinde olan vidalar/parçalar kullanınız. Gerekirse bir uzmana ve/veya yapı-market bir uzmanla görüşebilirsiniz.

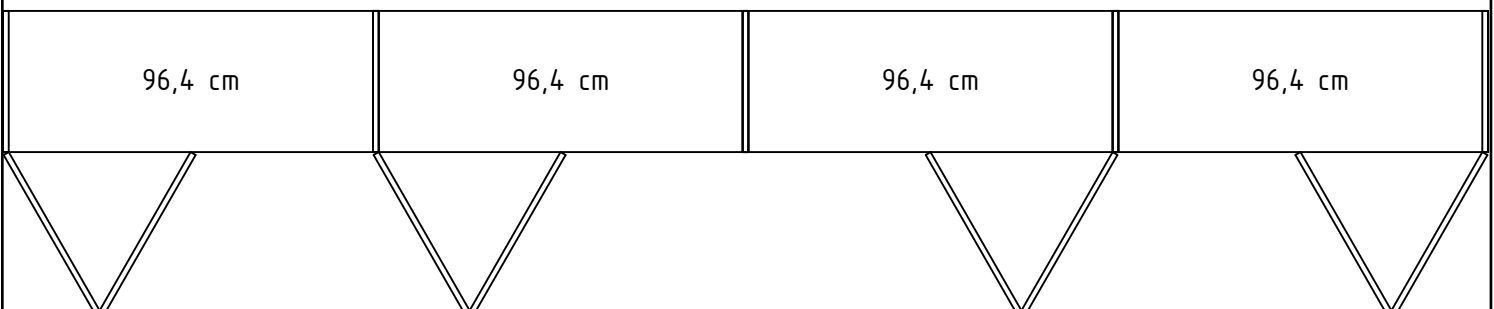
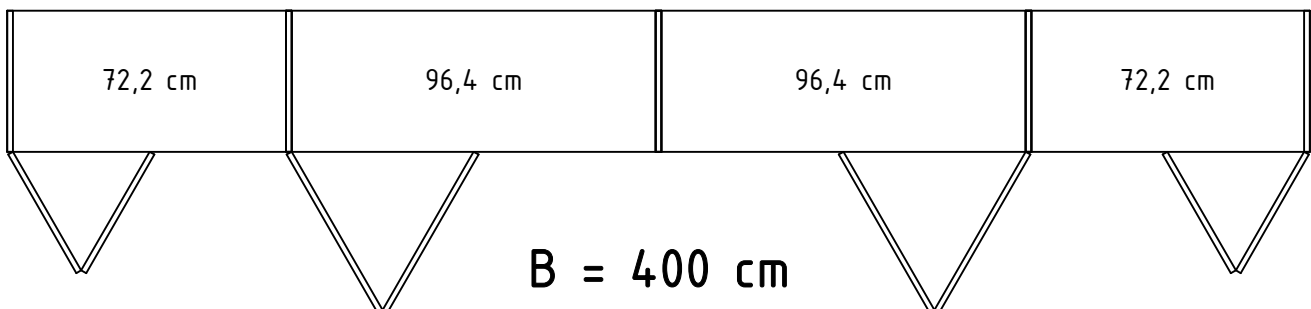
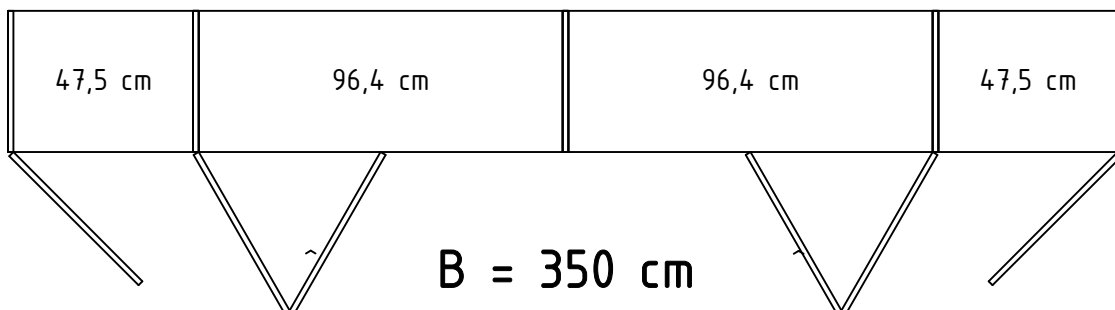
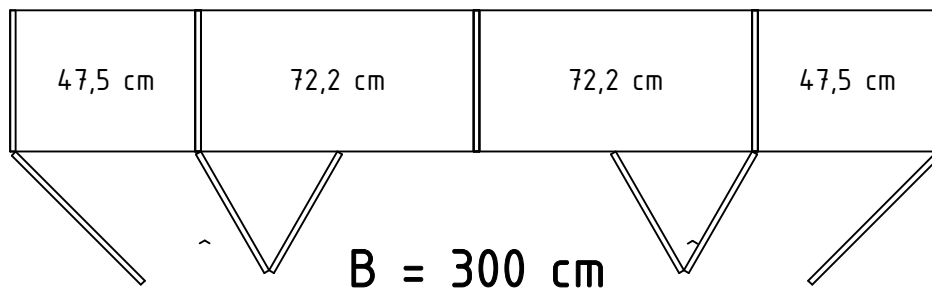
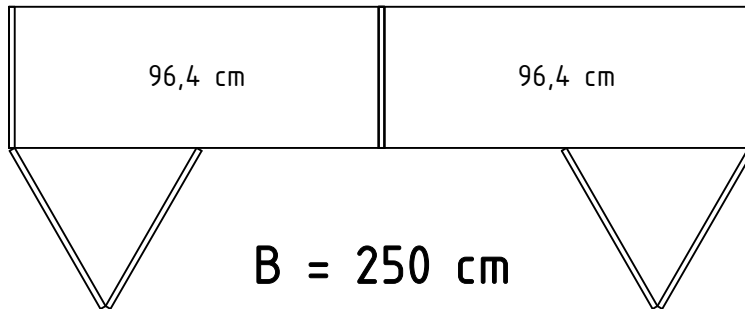
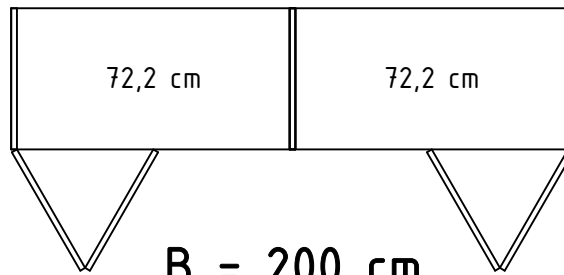
Česky - Všechny otevřené balíky a všechny montážní pokyny přečtěte. Montáž by měl provést kvalifikovaný odborník. Nesprávná montáž může zapříčinit, že nábytek se může převrátit nebo se některý díl uvolnit. Může tak dojít ke zranění člověka či dalším škodám. **UPOZORNĚNÍ:** zvolte šrouby a kování, které jsou vhodné pro daný typ nábytku a mají postačující spojovací nosnost. Nejste-li si jisti, obraťte se na nejbližší specializovaný obchod.

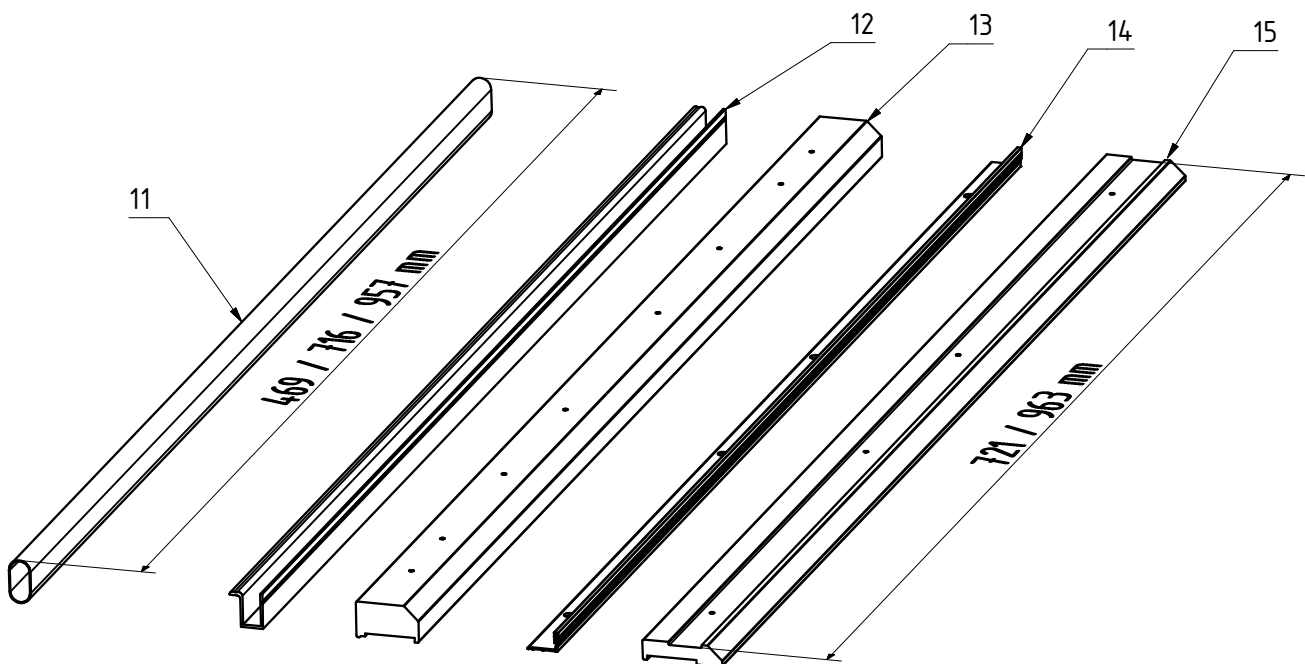
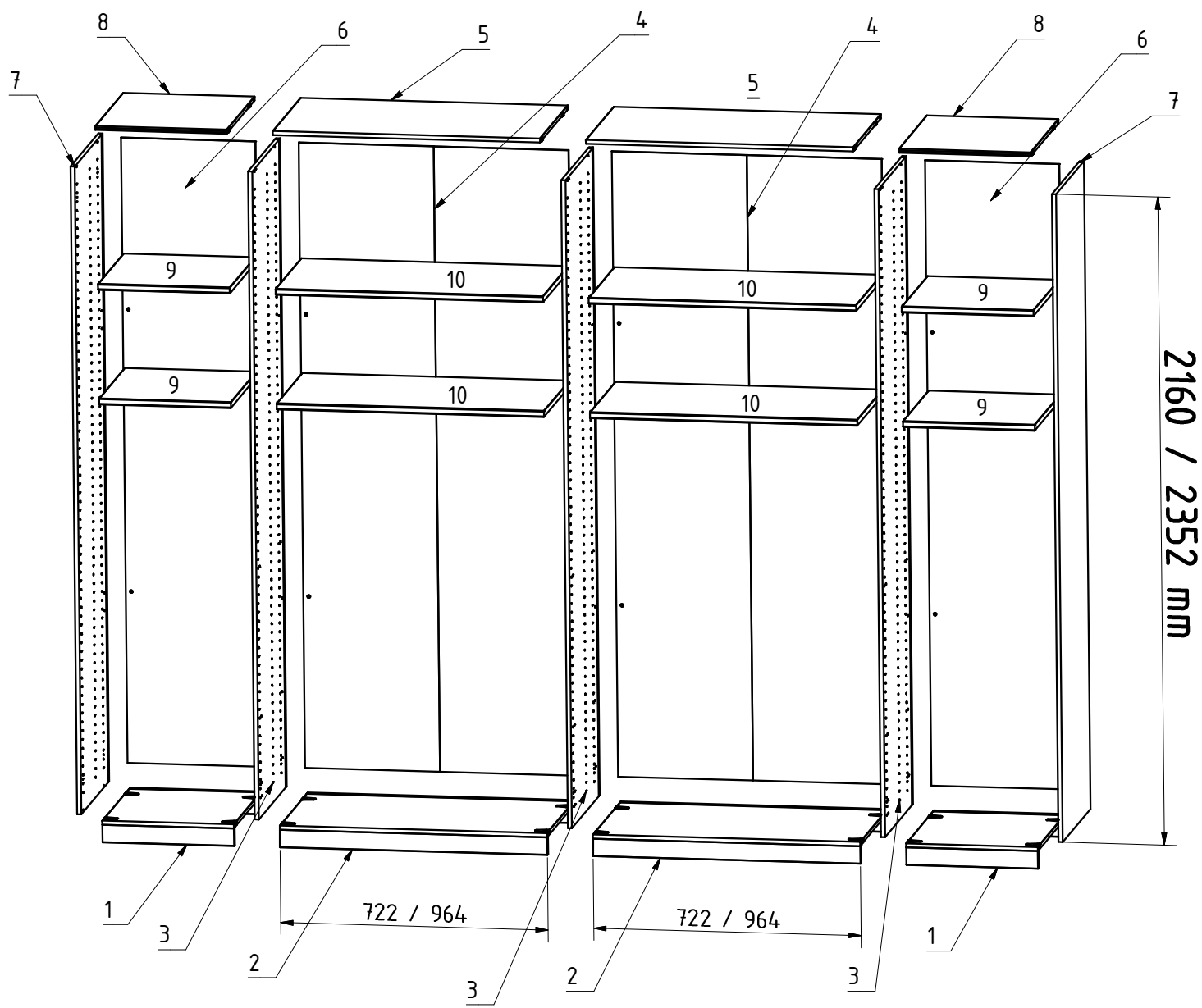
POLSKI - Prosimy otworzyć wszystkie pakiety i przeczytać wszystkie instrukcje montażu. Mebel powinien być montowany przez osobę do tego uprawnioną. Następstwem niewłaściwego montażu mebla może być przechylenie lub nawet przewrócenie się mebla, w wyniku czego może dojść do uszkodzenia mebla i jego zawartości a nawet do wypadku. **UWAGA!** Okucia, śruby, haki jak i kołki muszą być dopasowane do wagi mebla z zawartością oraz do specyficznych właściwości muru lub sufitu. W przypadku wątpliwości prosimy zasięgnąć porady fachowca.

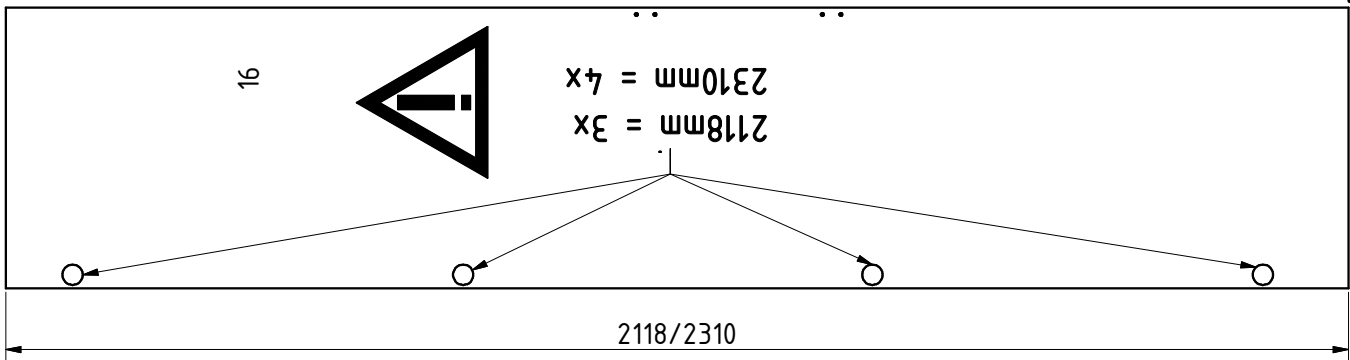
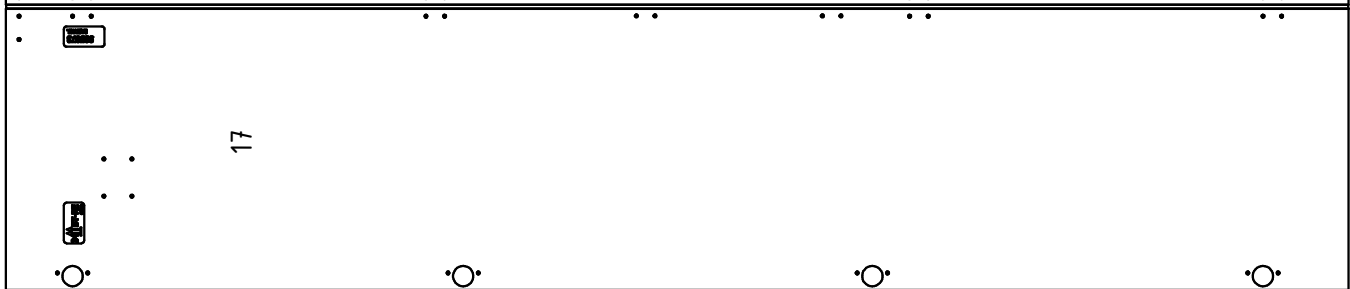
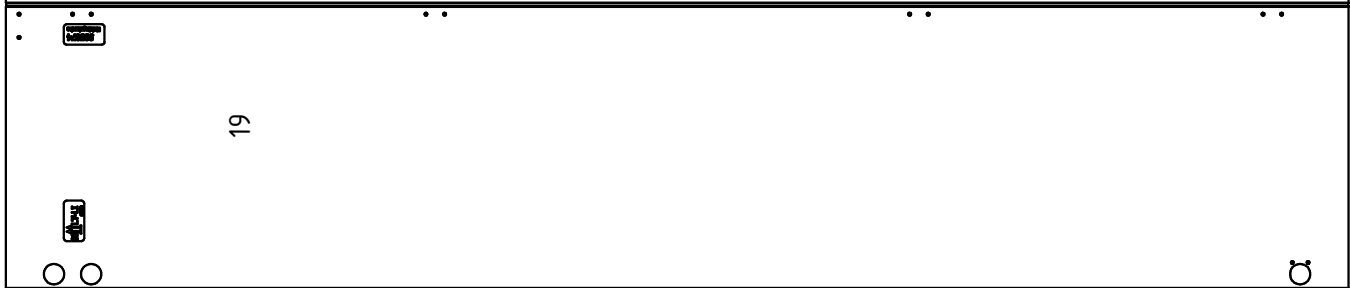
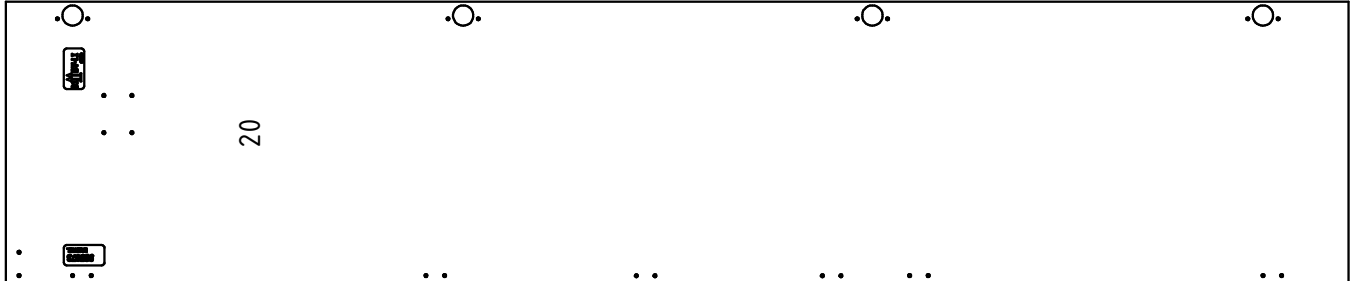
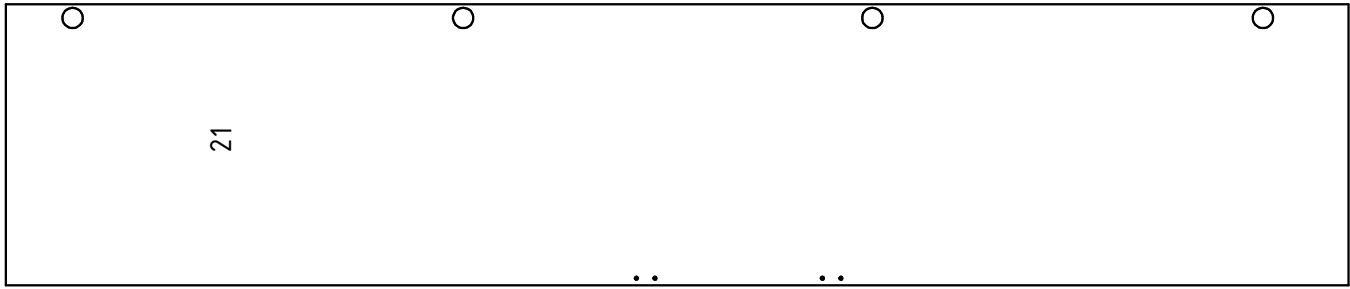
Română - Toate ofertele se pot deschide și citi toate instrucțiunile de asamblare. Este necesar un montaj profesional. Un montaj neprofesional poate duce la accidente. Mobila / corpul de mobila se poate inclina și cadea. **IMPORTANT!** Asigurați-vă ca suruburile și toate celelalte fitinguri se potrivesc tipului de material din care este construit peretele sau tavanul și ca au o rezistență suficientă la preluarea sarcinii. Dacă este necesar, solicitați sprijin specializat în magazinul de fitinguri.



B = 150 cm







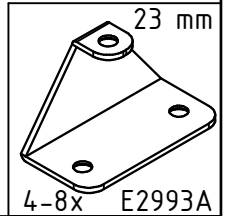
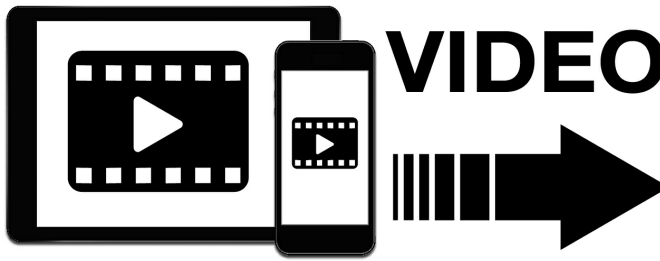
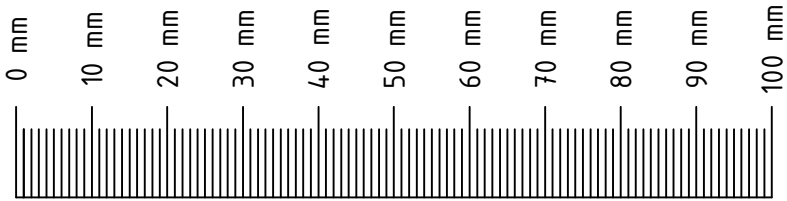
362 / 483

362 / 483

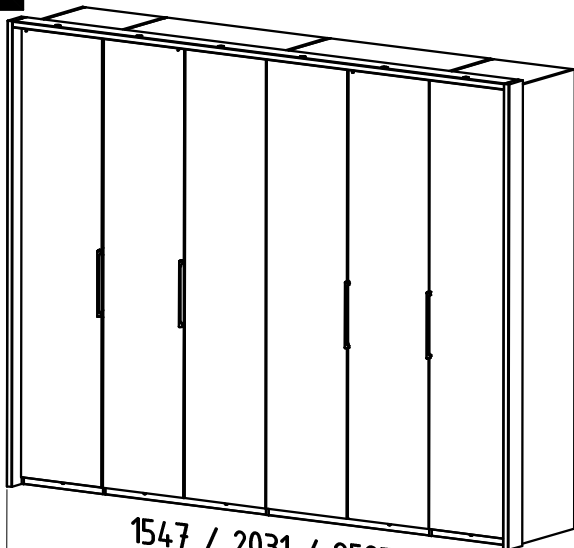
362 / 483

362 / 483

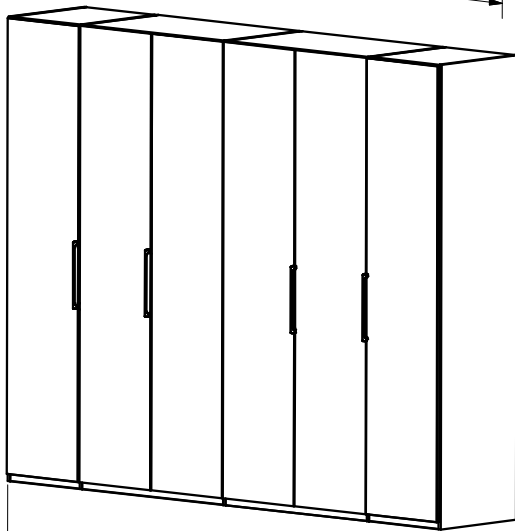
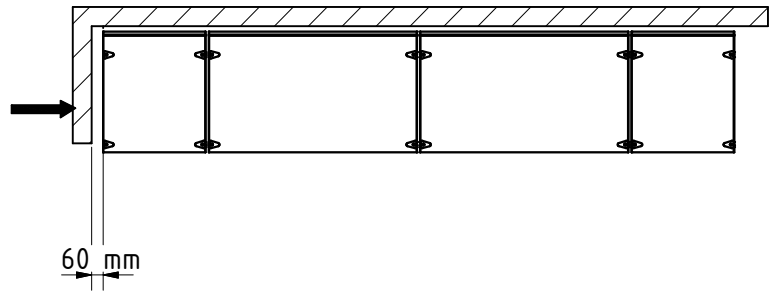
4x



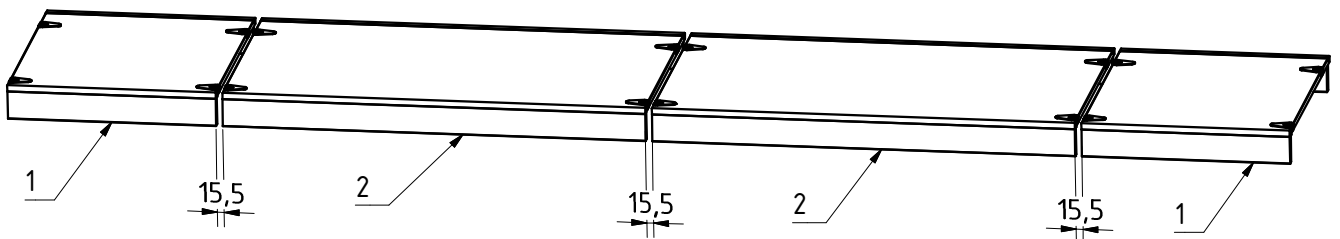
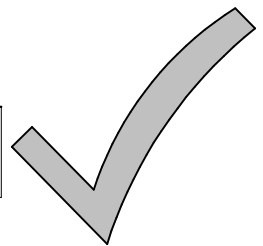
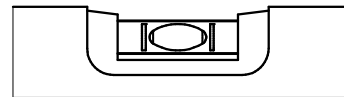
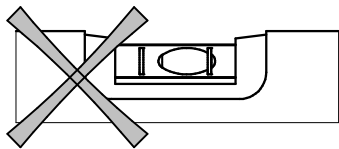
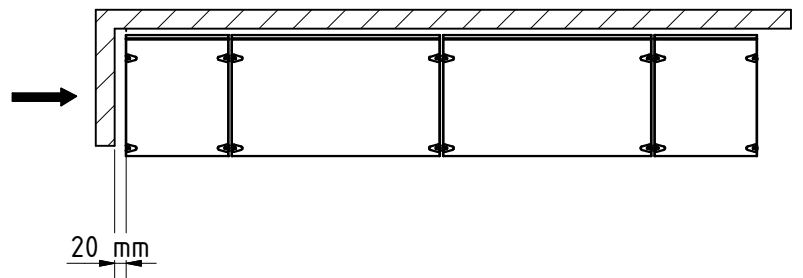
 8x 111 229 3,5x15	 4-12x 111 235	 6,3x10,5 8-16x 112 055 M4x8	 8-16x 111 611 6,3x15	 mit Feder 0-8x 112 280	 ohne Feder 6-16x 112 277 ? mm	 16-32x 111 610 4,5x15
 4-8x 121 370 3,5x40	 4-8x 117 002 3,5x30	 4-8x 122 618 3,5x13	 32-80x 121 170 3,5x13	 2-4x E4052	 E2424 4,0x25	 8-16x 121 098 3,5x25
 16-32x 121 374	 8-16x 121 355	 20-40x 121 367	 8-16x 121 363	 2-4x 113 488 Links E4052	 8-16x E4052	 4-8x E4052 56x16x2
 1-2x 113 424 Links	 1-2x 113 425 Rechts	 1-2x 113 988 Rechts E4052	 1-2x 113 989	 4-8x 113 445 E4052	 4-8x 113 447 3,5x15 KK	 8-24x 121 503
 1-2x 113 426 Links	 1-2x 113 427 Rechts	 6-16x 113 422	 4-8x E3494	 6-16x 113 423	 4-8x E4012	

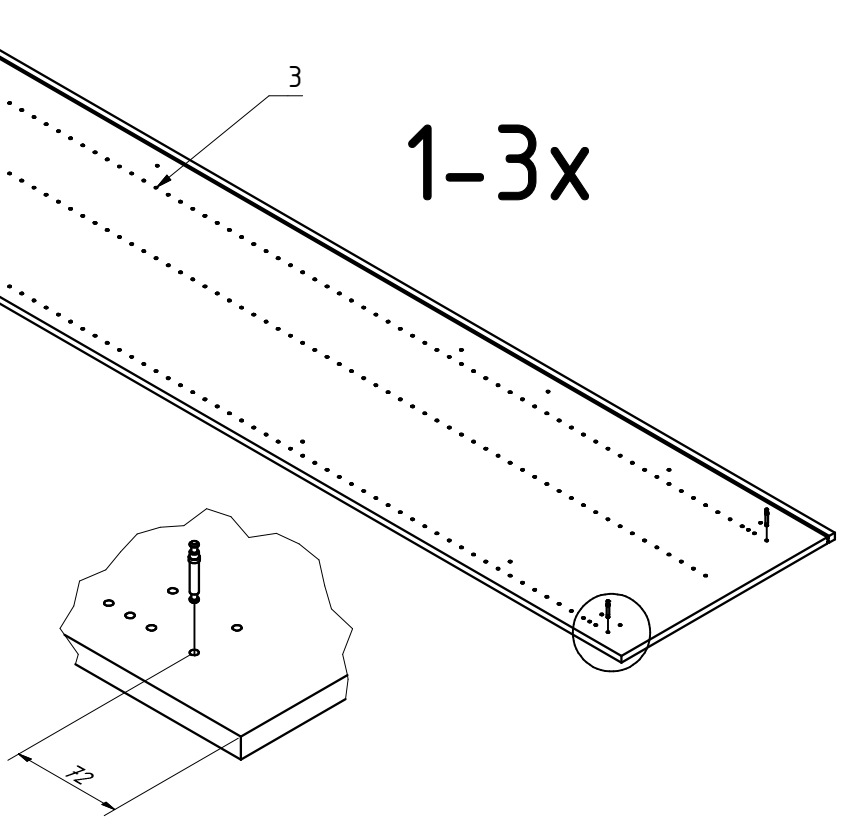
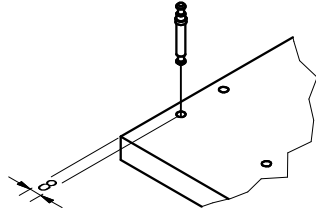
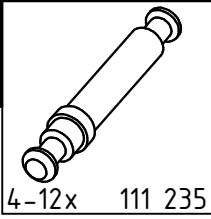
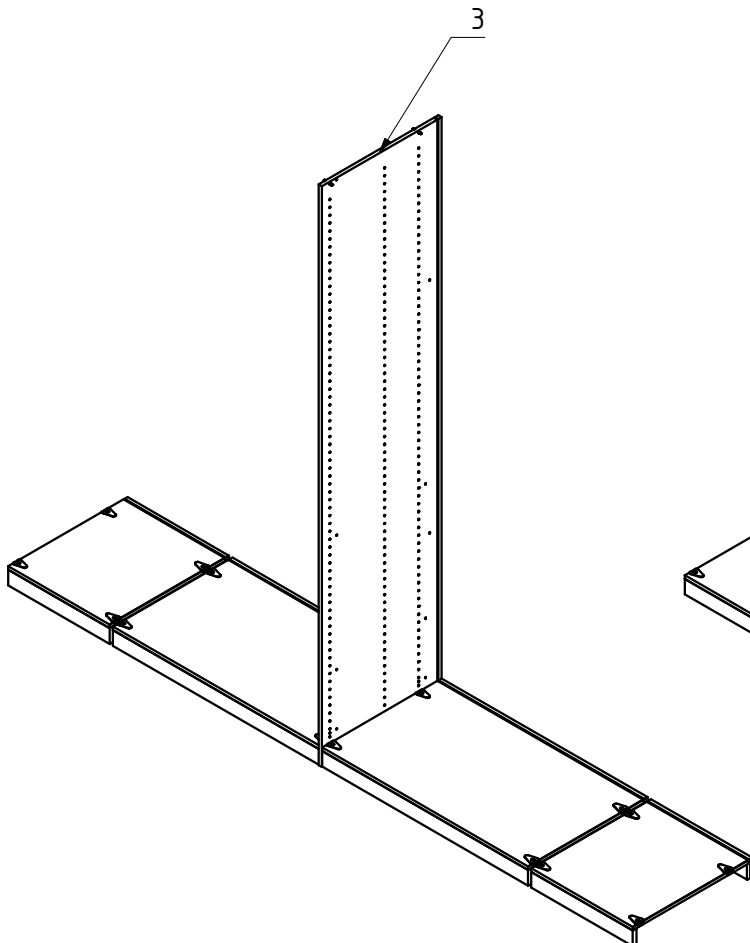
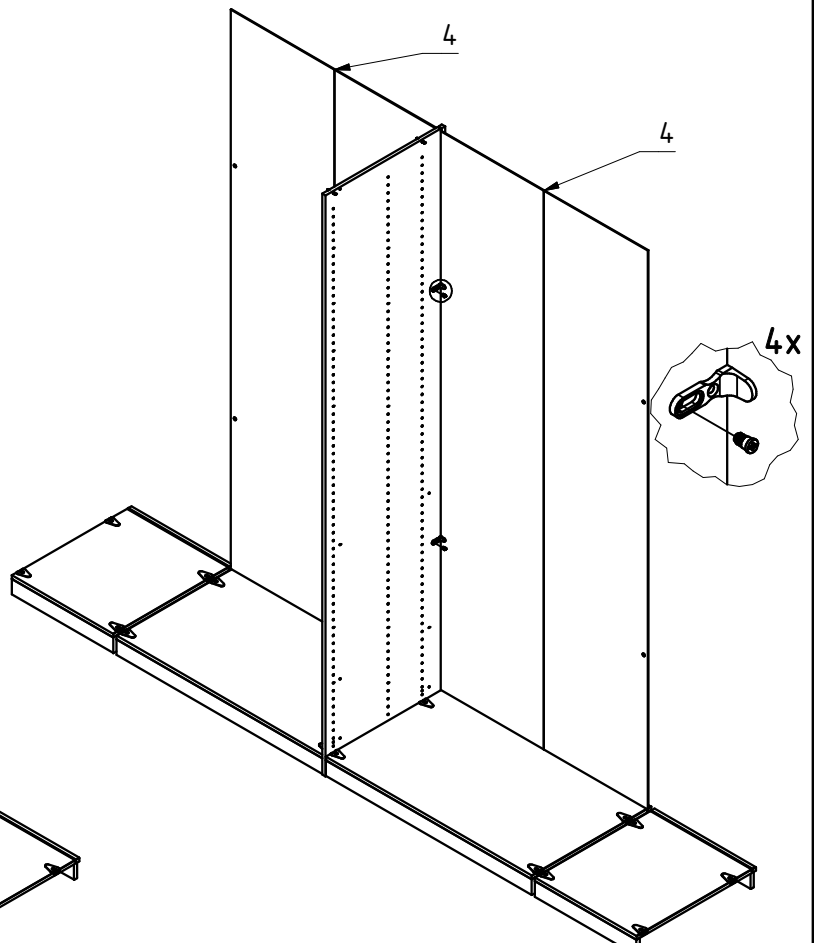
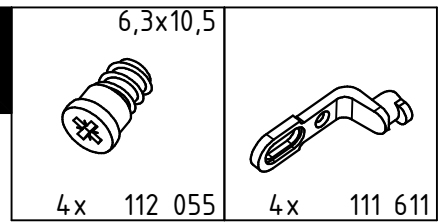
A

1547 / 2031 / 2527
3011 / 3505 / 3989



1489 / 1973 / 2469
2953 / 3447 / 3931



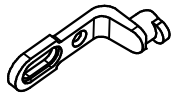
B**C****D**

E

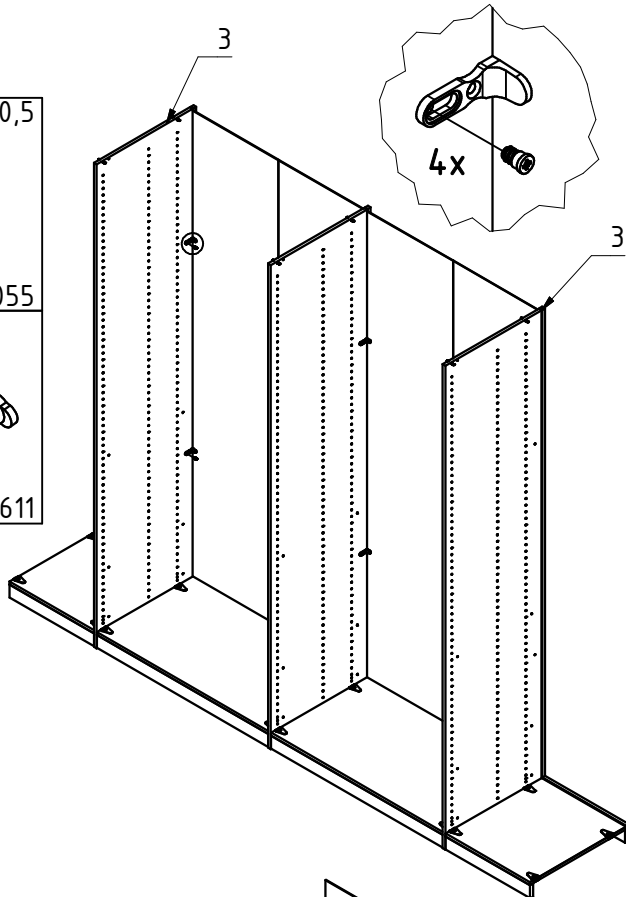
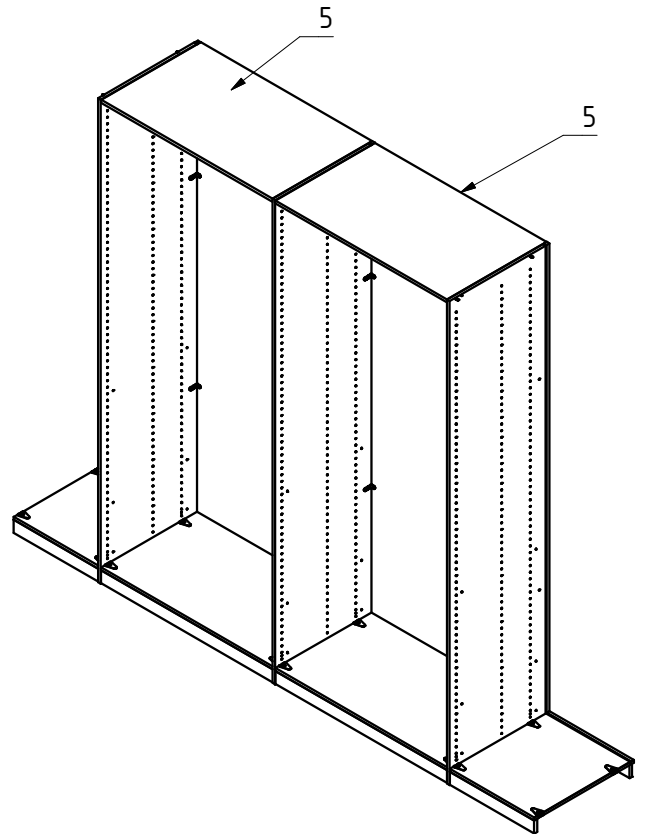
6,3x10,5



4x 112 055



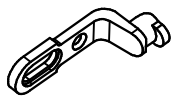
4x 111 611

**F****G**

6,3x10,5

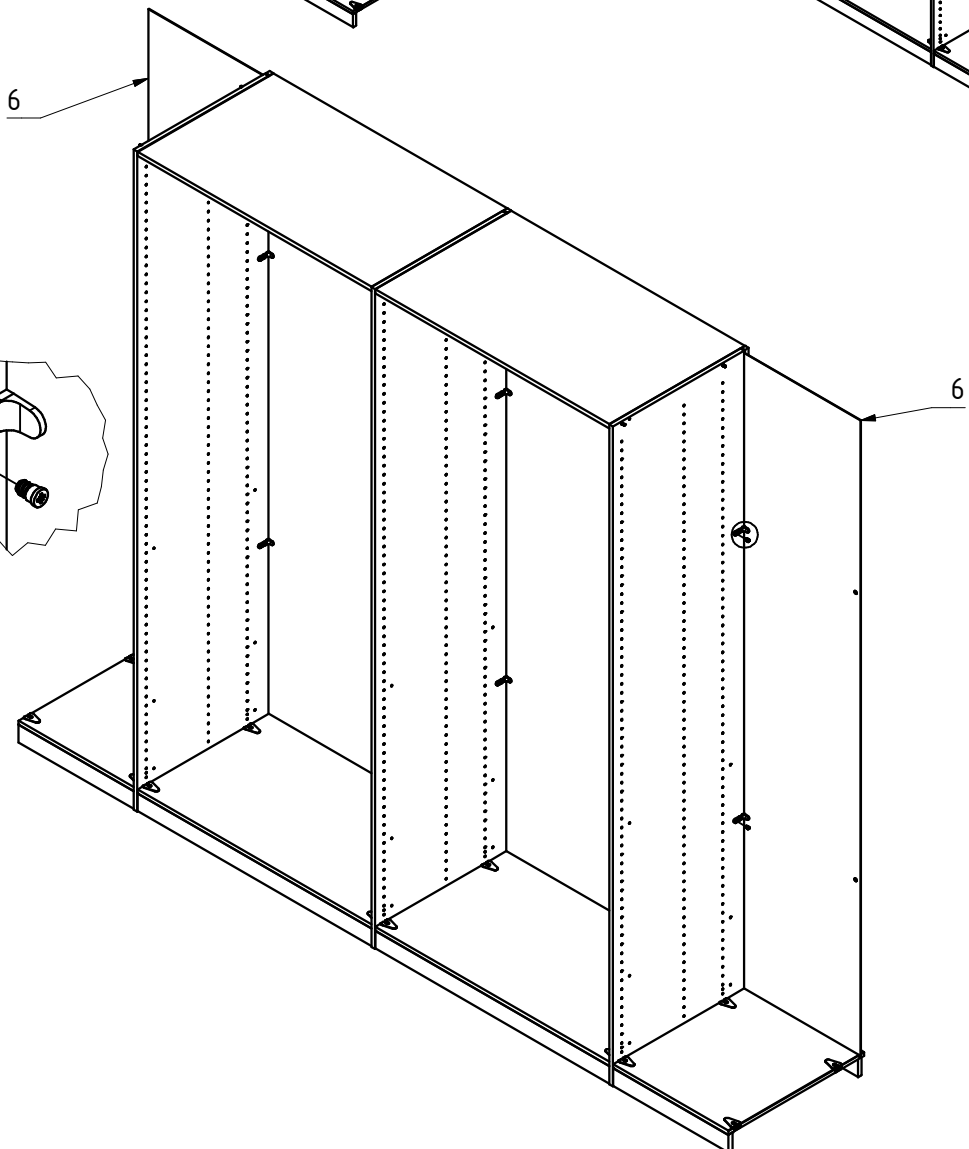
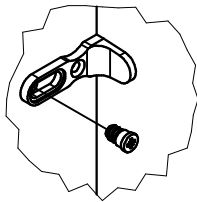


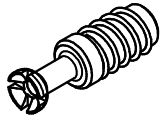
4x 112 055



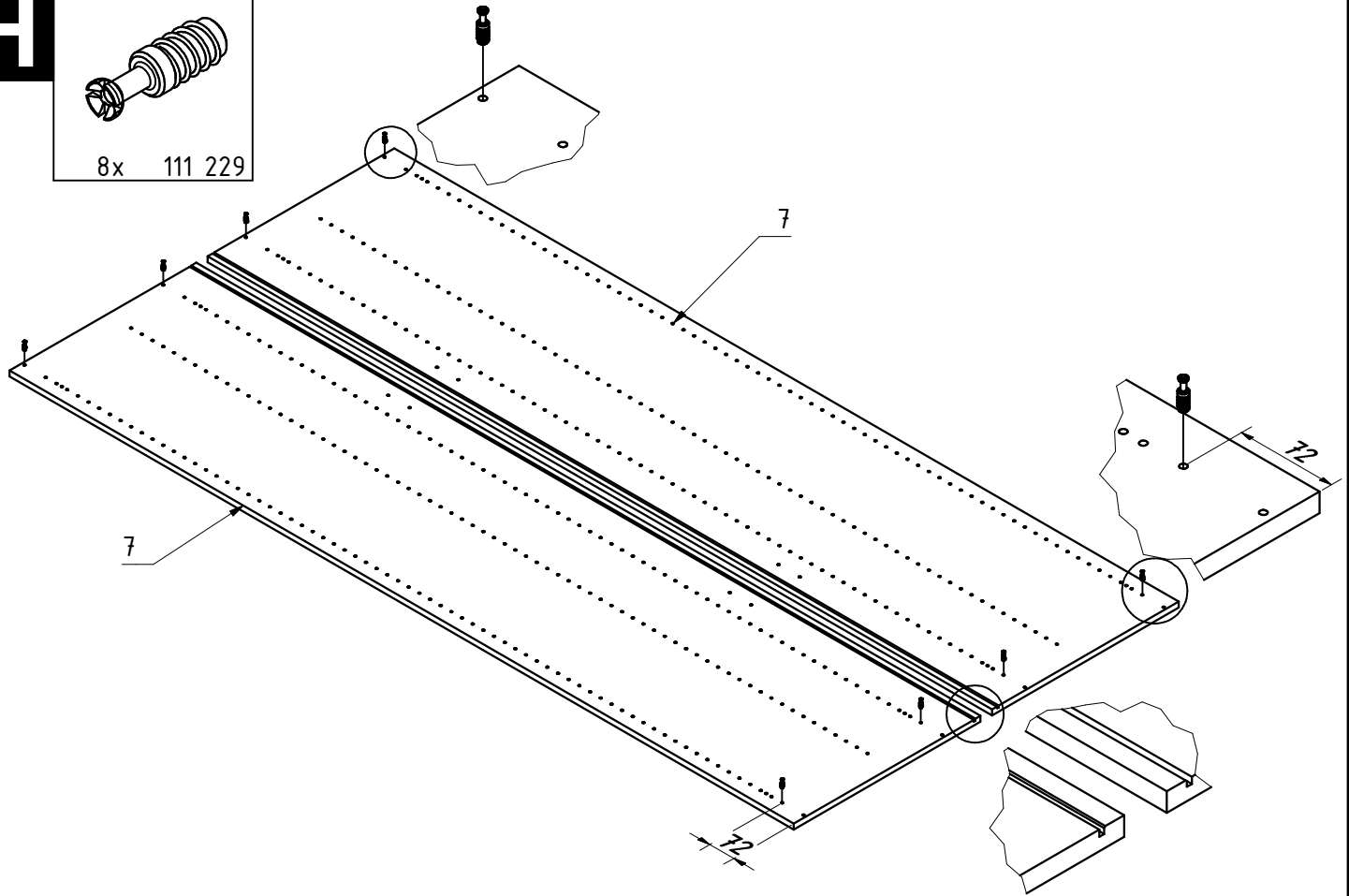
4x 111 611

4x



H

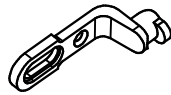
8x 111 229

**I**

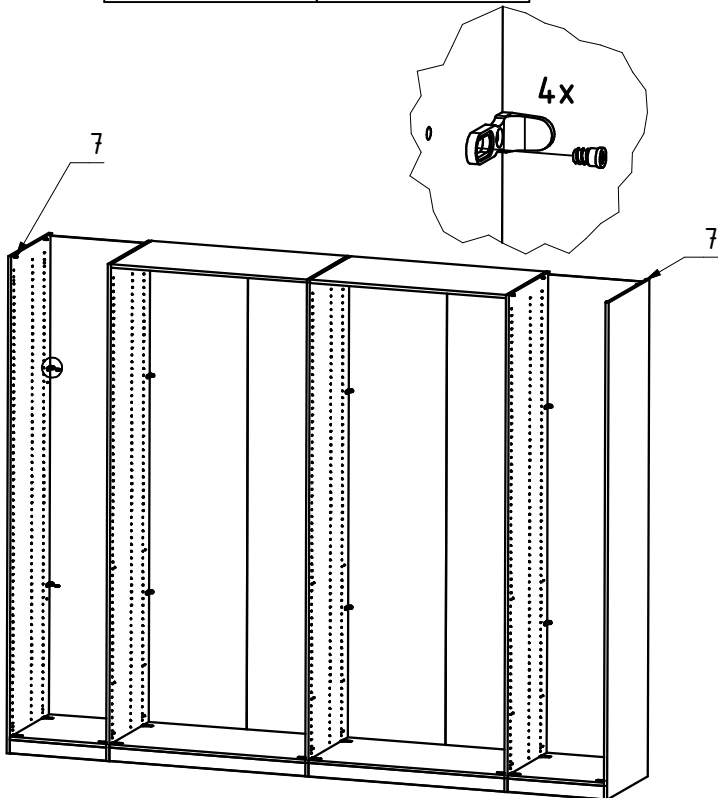
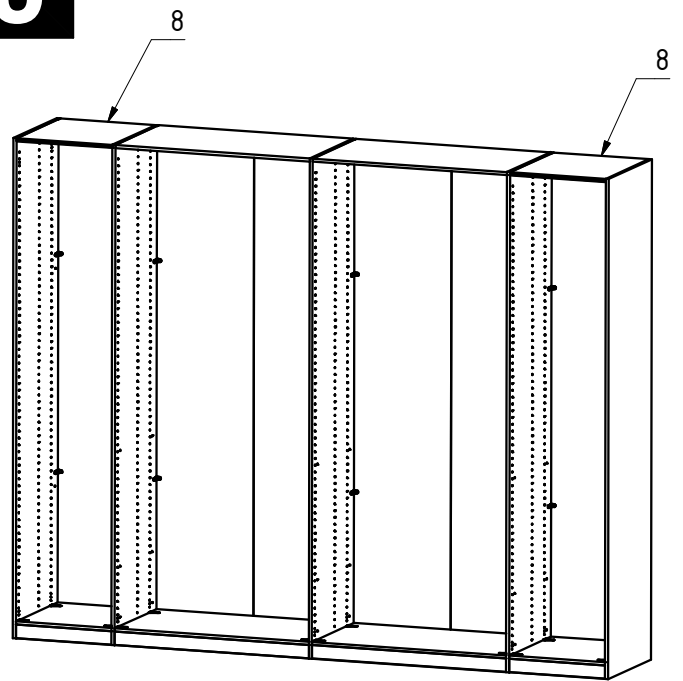
6,3x10,5

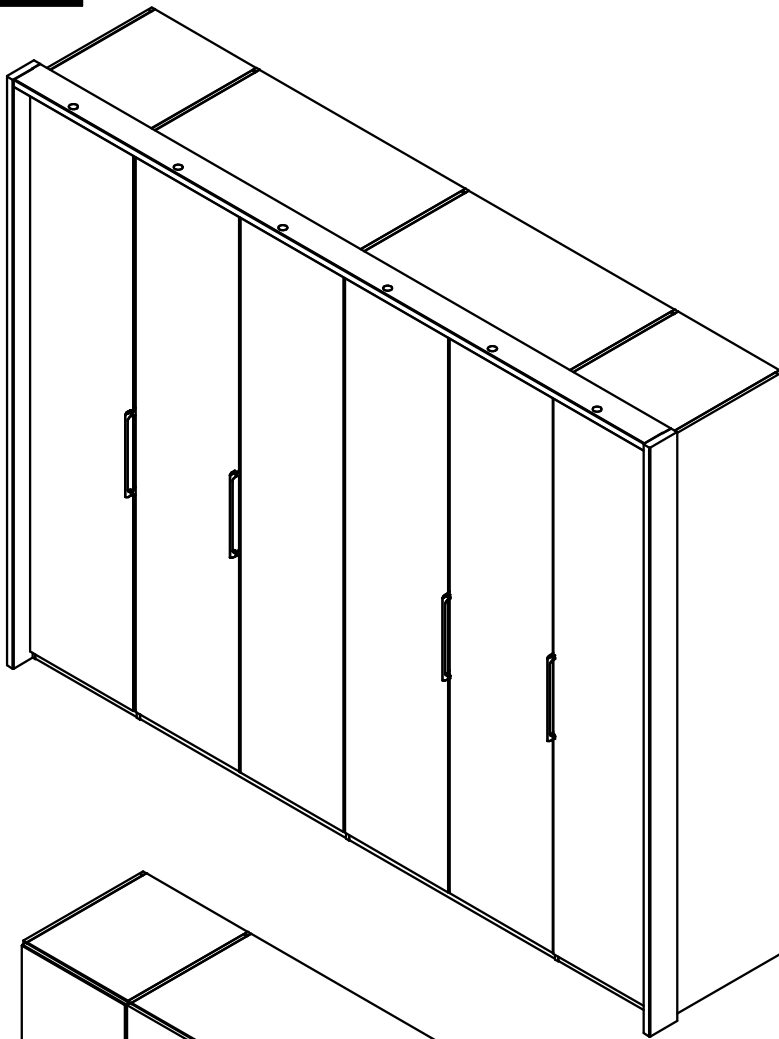


4x 112 055



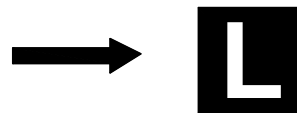
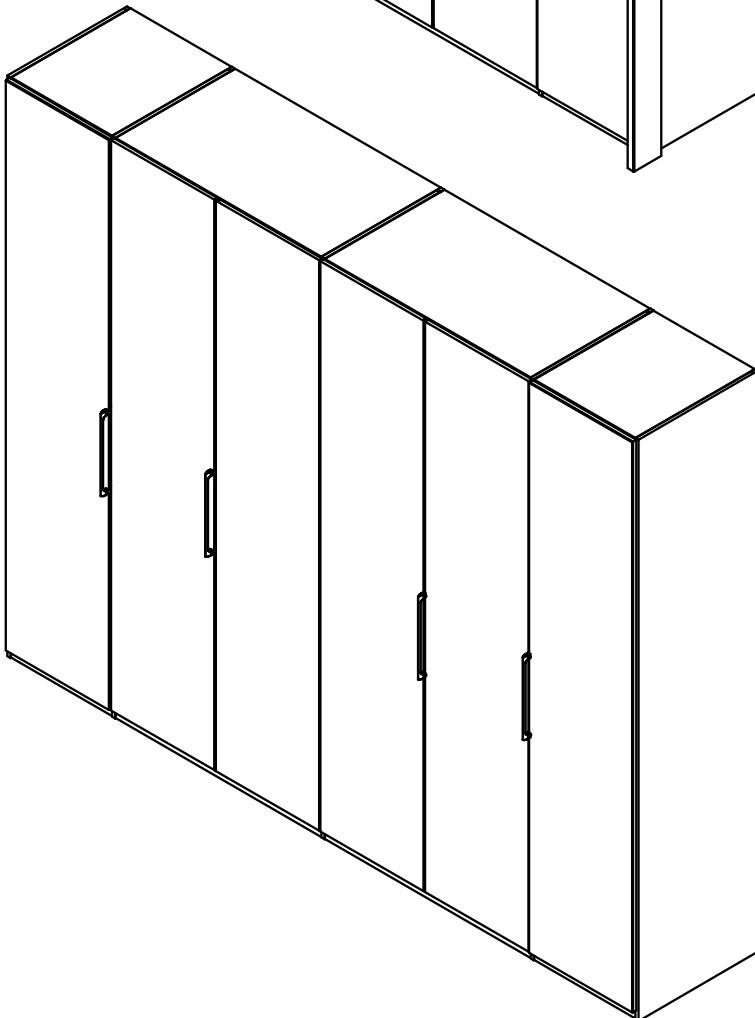
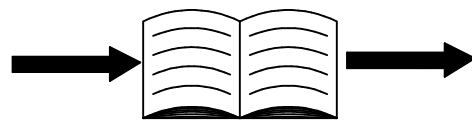
4x 111 611

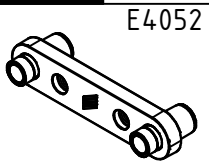
**J**

K

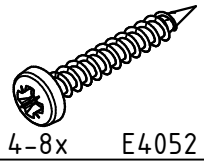
D - Montageanleitung
GB - assembly instructions
R - notice de montage
NL - montage-instructies
CZ - návod na montáž
SLO - navodila za montažo
H - szerelési útmutató
RO - instrucțiuni de montaj
I - istruzioni di montaggio
RUS - монтаж
TR - montaj talimatları
PL - instrukcje montażu
E - ones de montaje
P - instruções de montagem

991 348

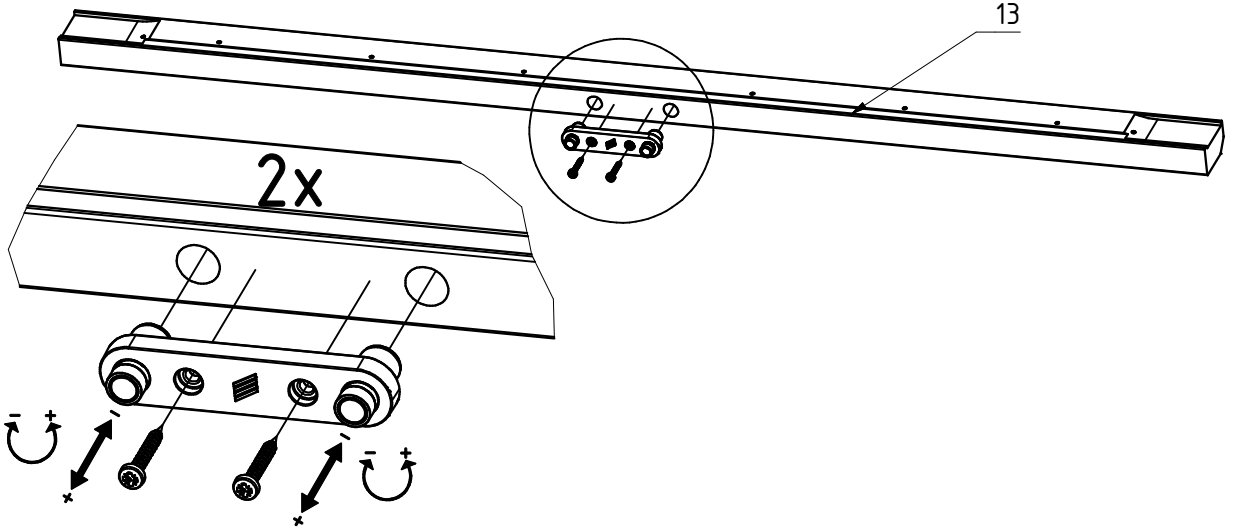
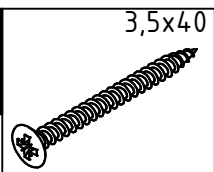


L

E4052

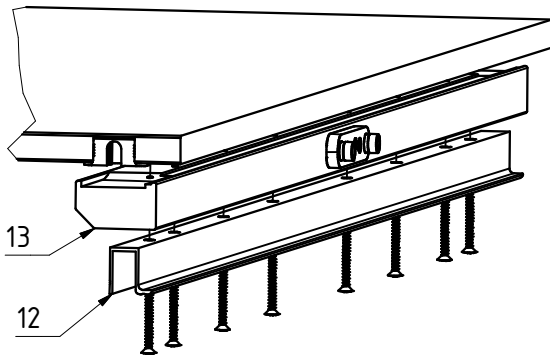
2-4x 113 446
3,5x25

4-8x E4052

**M**

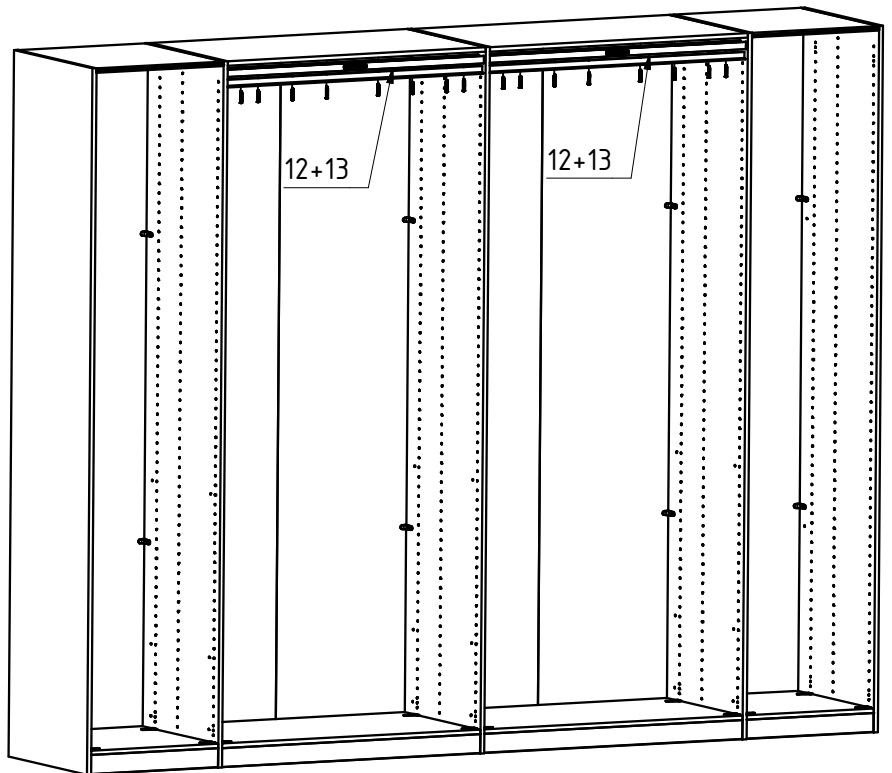
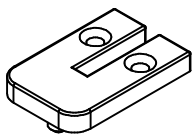
3,5x40

16-32x 121 374



13

12

**N**

4-8x

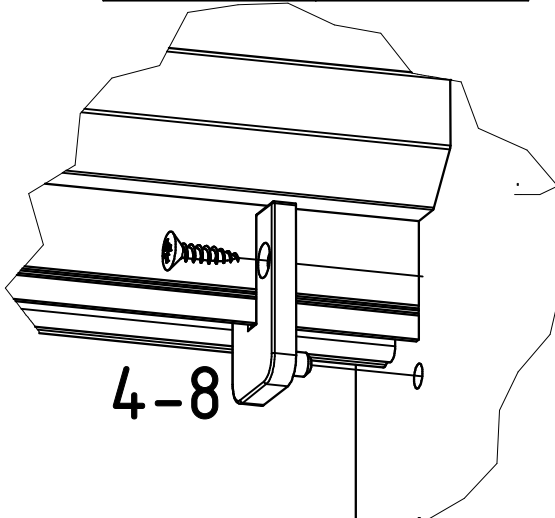
E4012



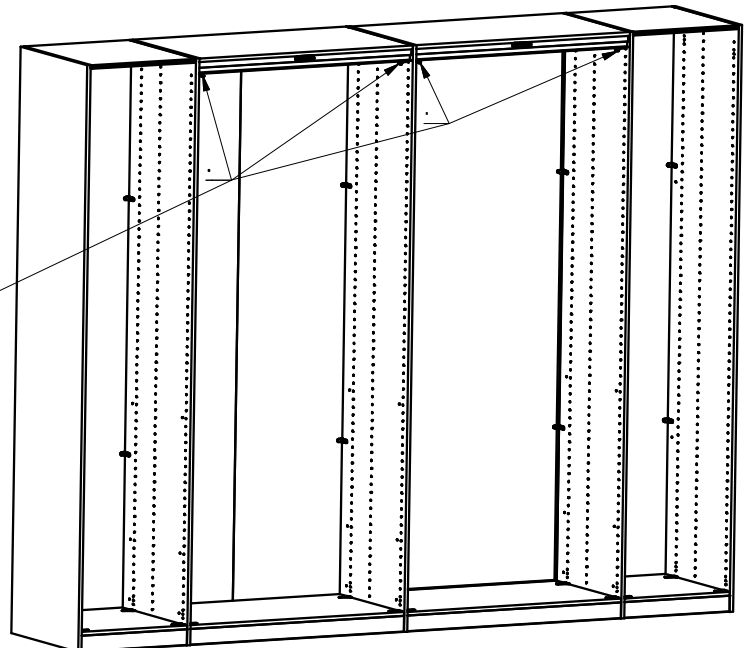
4-8x

121 370

3,5x15

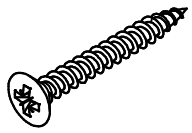


4-8

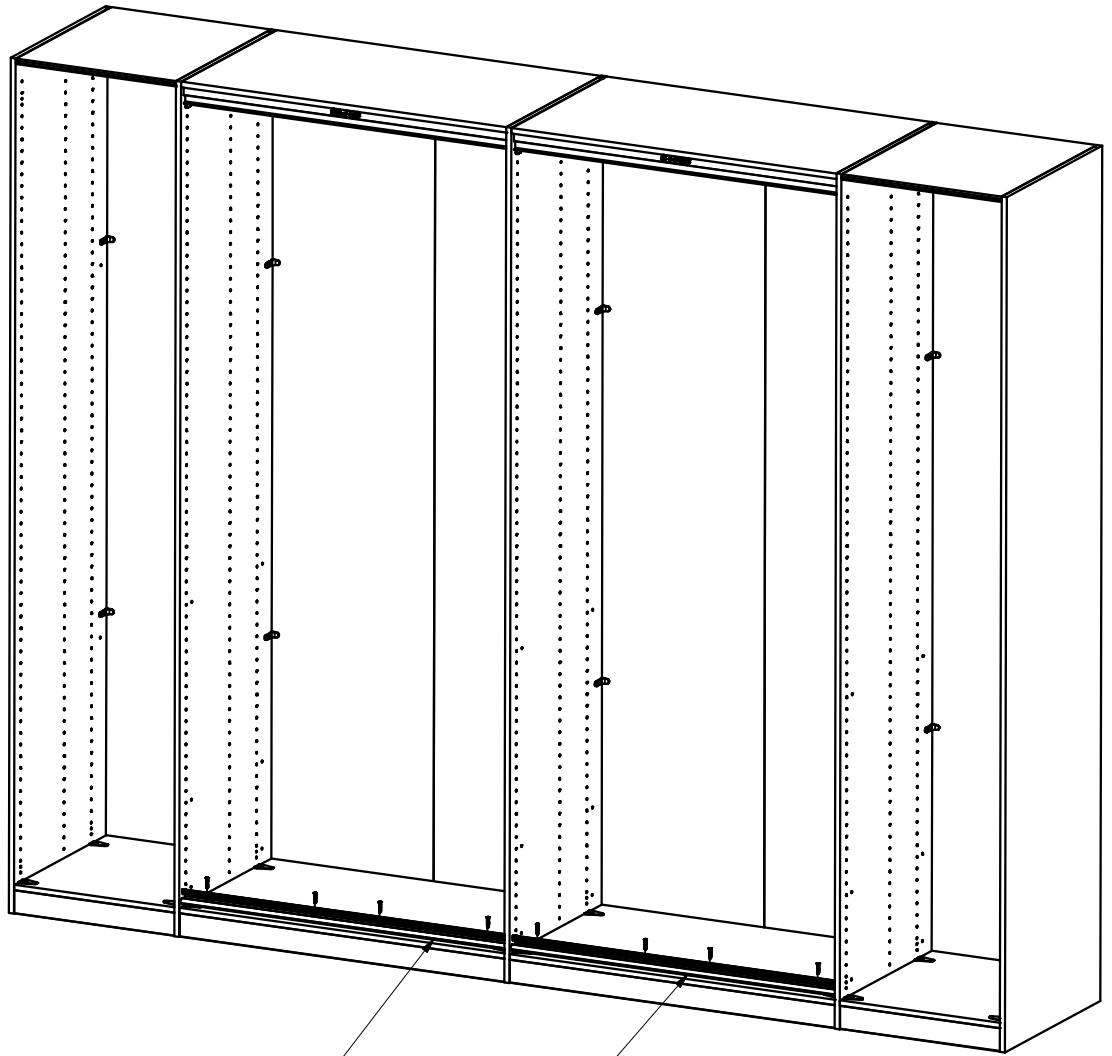




3,5x30

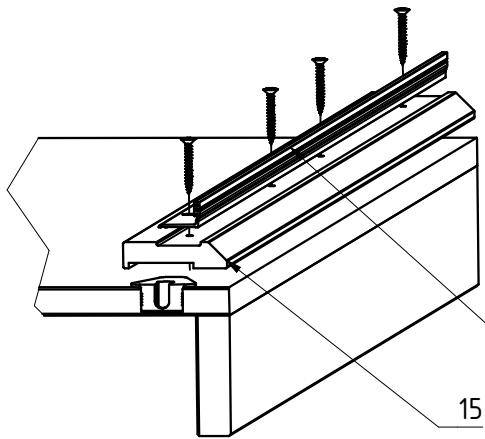


8-16x 121 355



14+15

14+15

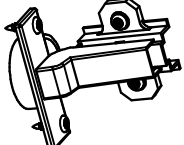


14

15

P

ohne Feder



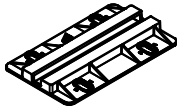
6-16x 112 277

6,3x15



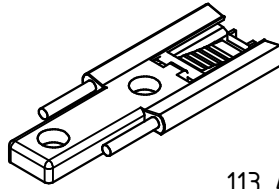
20-48x 121 170

E4052



2-4x 113 488

6-16x



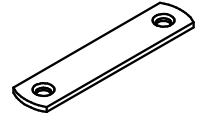
113 422

3,5x15 KK

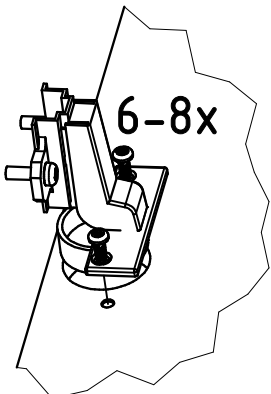
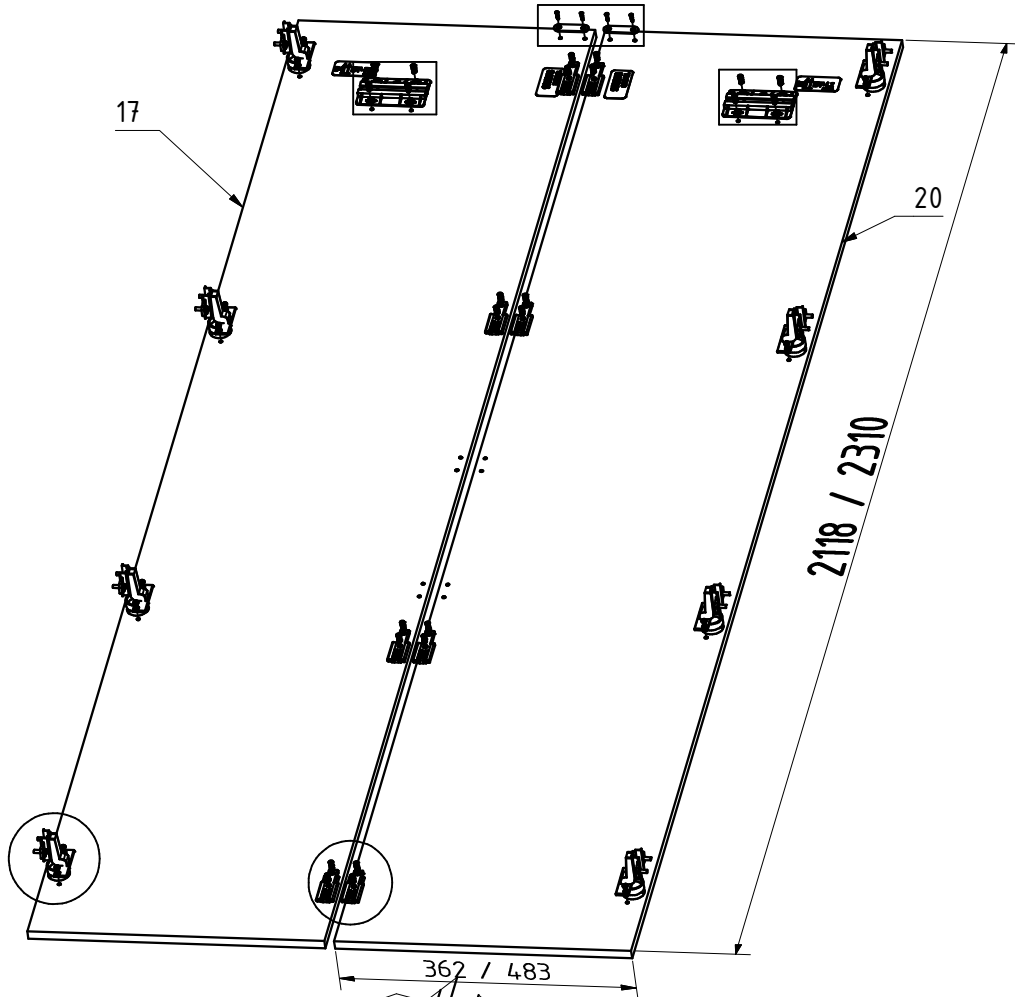
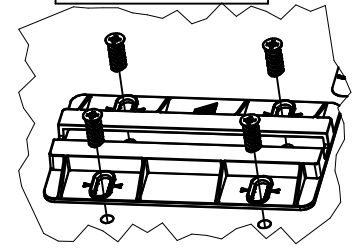
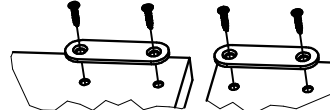
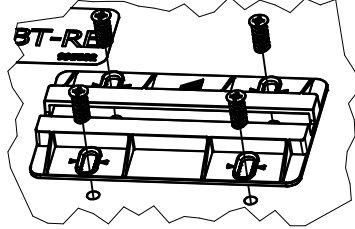
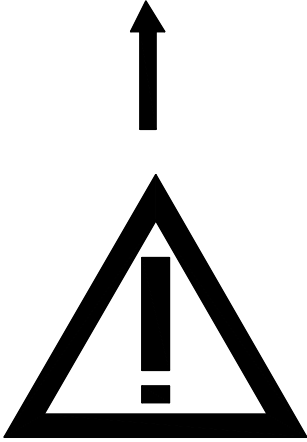


4x 121 503

56x16x2

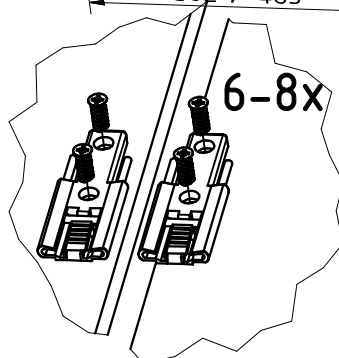


2-4x 113 447



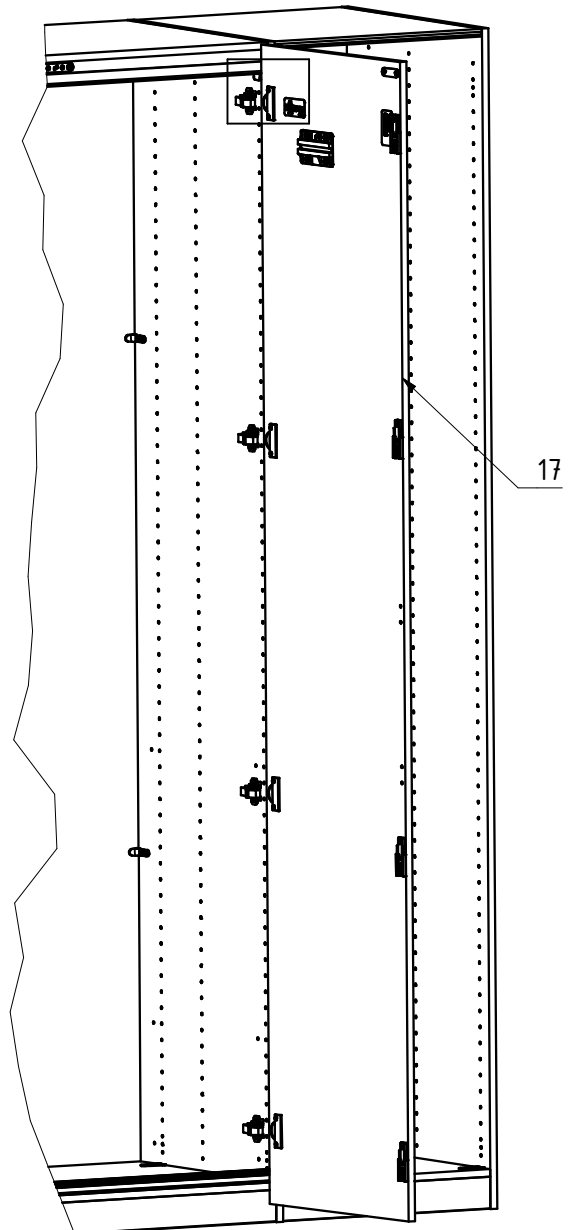
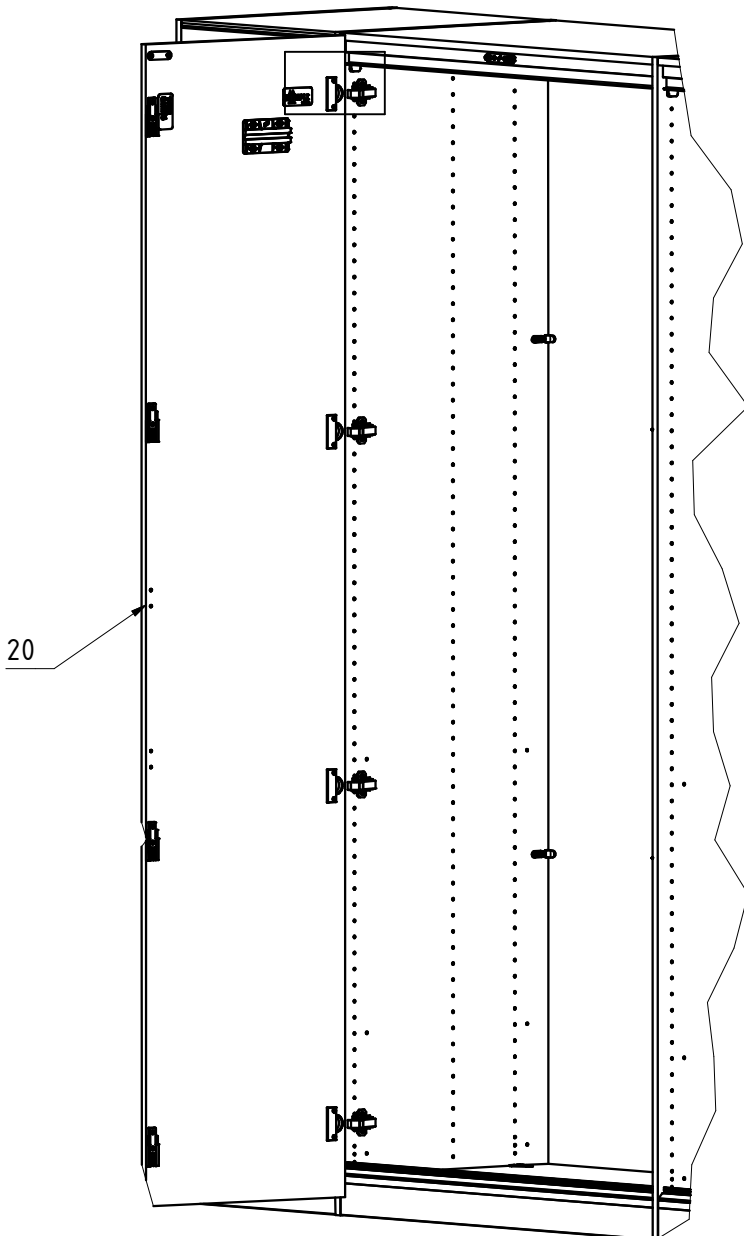
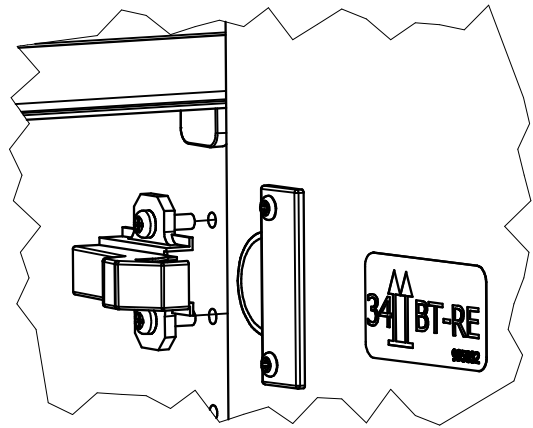
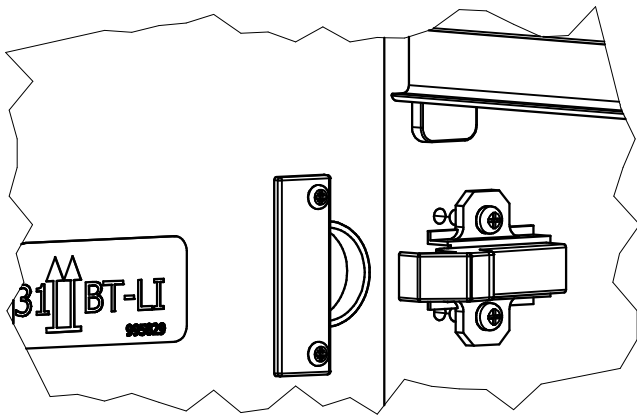
6-8x

2118mm => 6x
2310mm => 8x



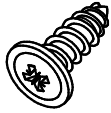
6-8x

Q



R

4,5x15



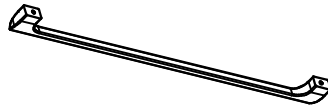
8-16x 121 098

M4x8



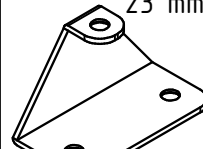
4-8x 122 618

? mm

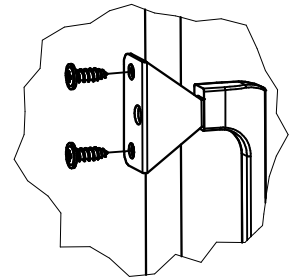
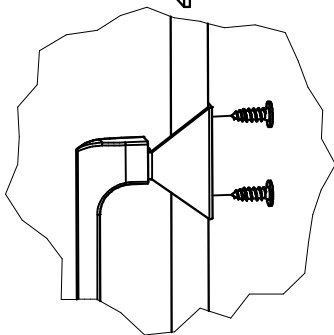
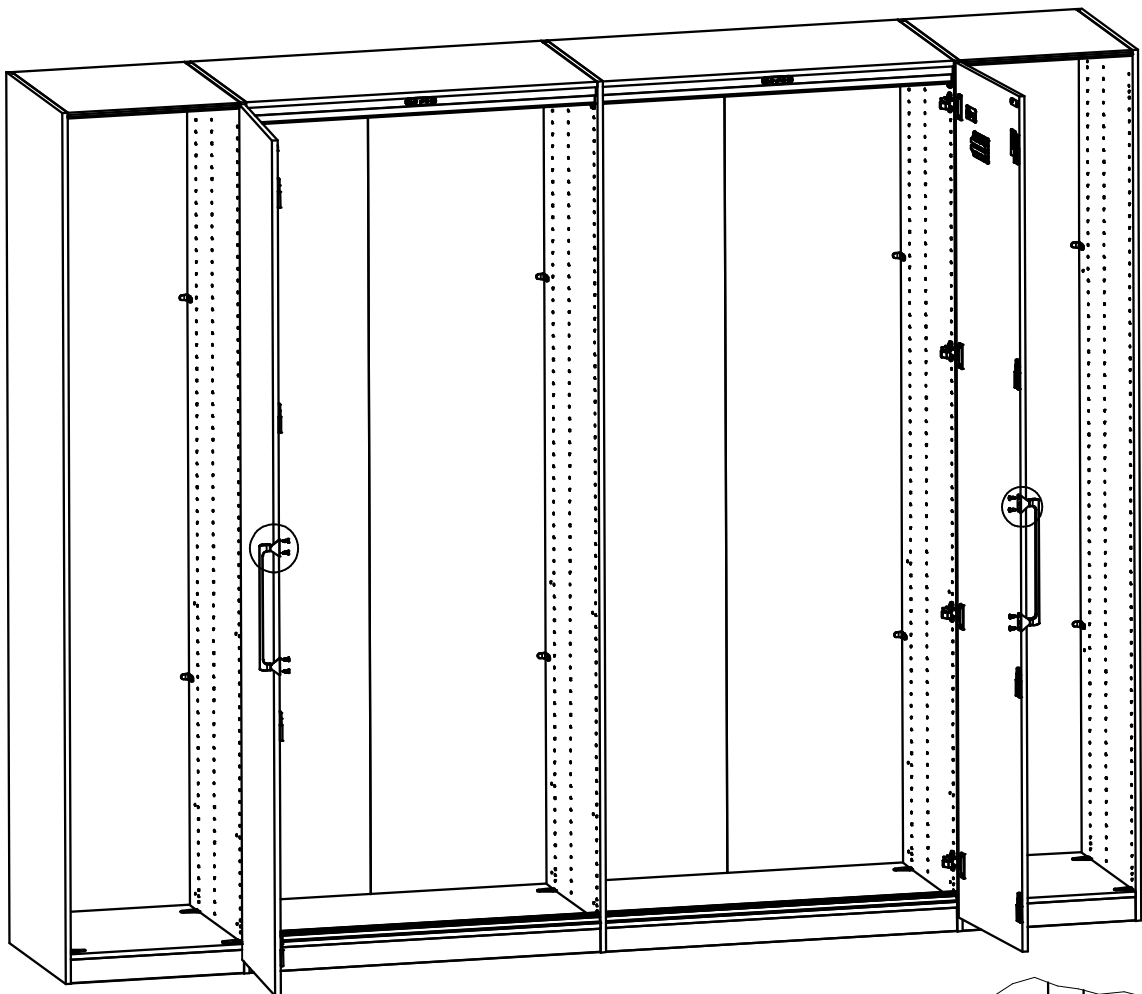
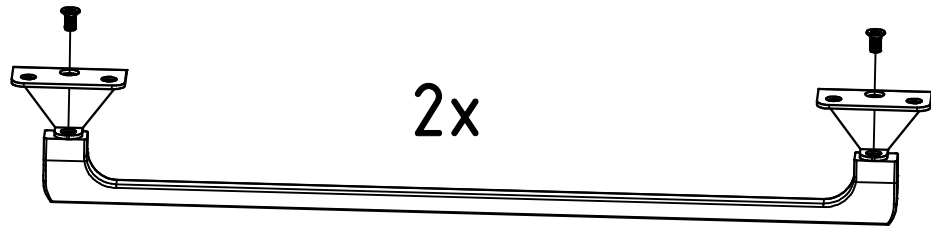
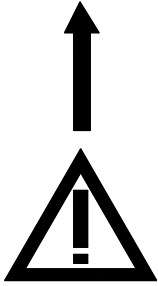


2-4x

23 mm

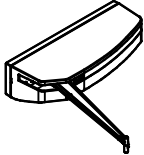


4-8x E2993A

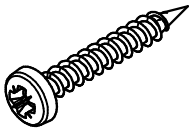


S

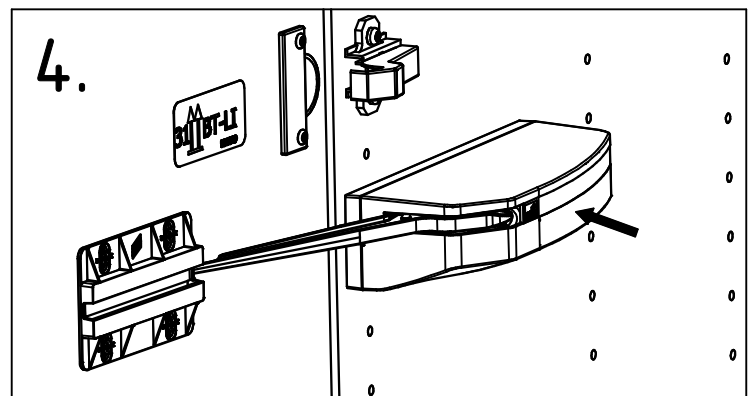
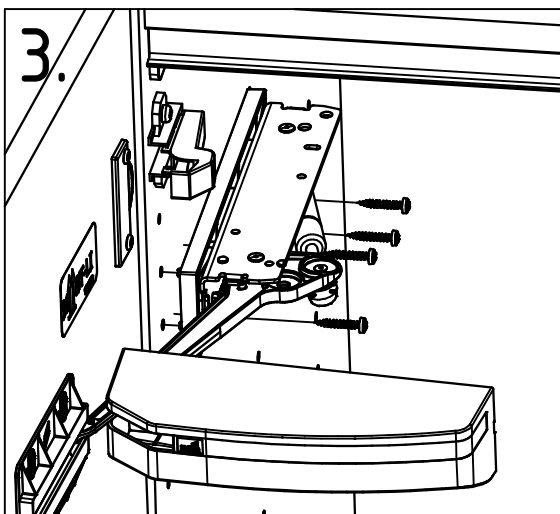
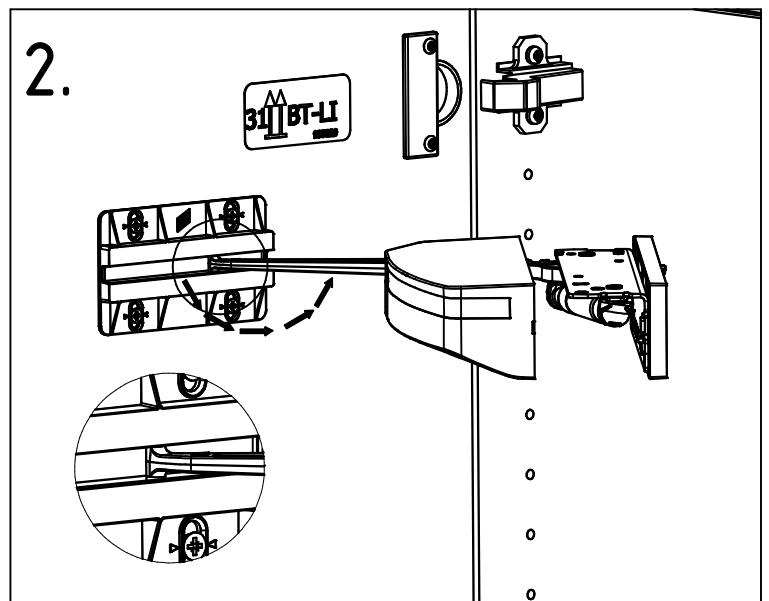
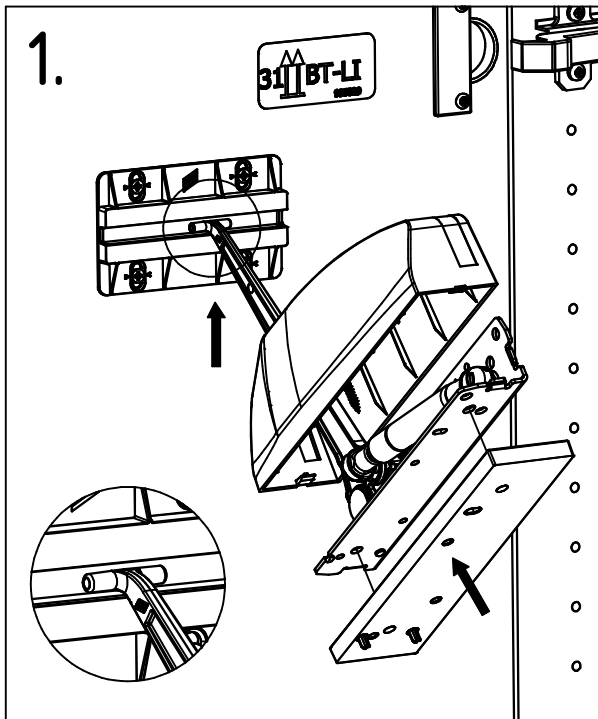
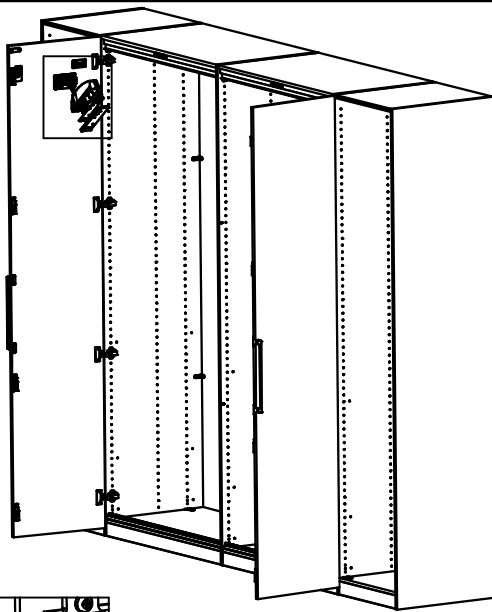
Links E4052



1-2x 113 988
4,0x25

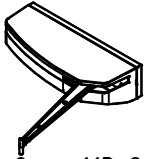


4-8x E4052

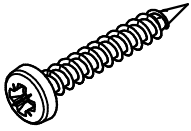


T

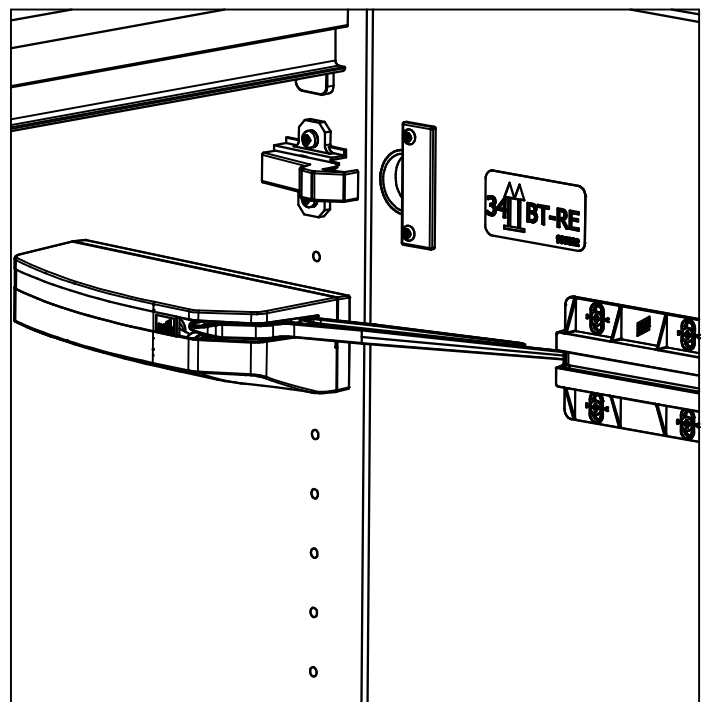
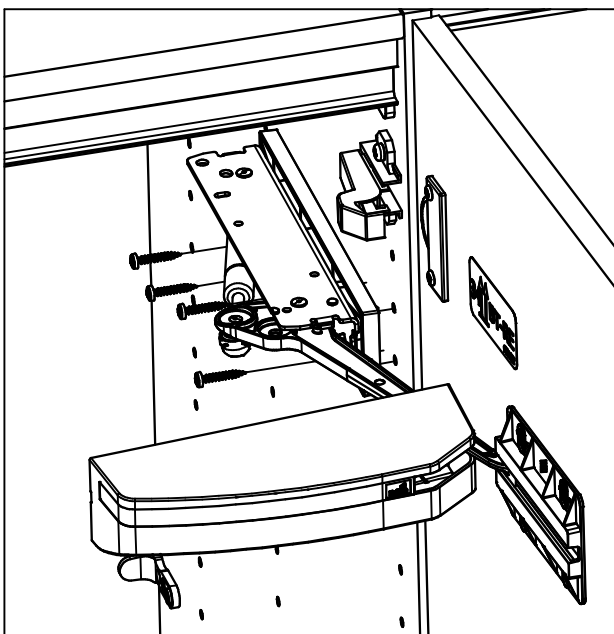
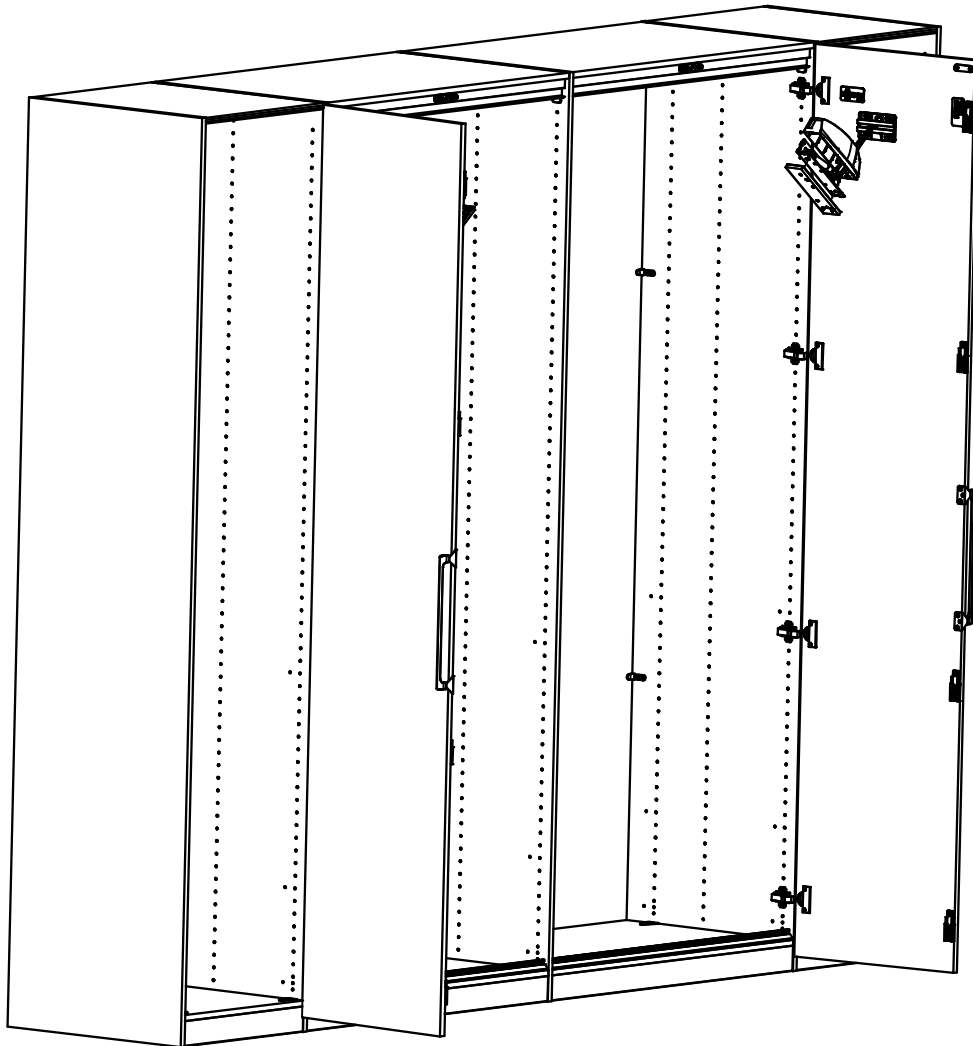
Rechts E4052



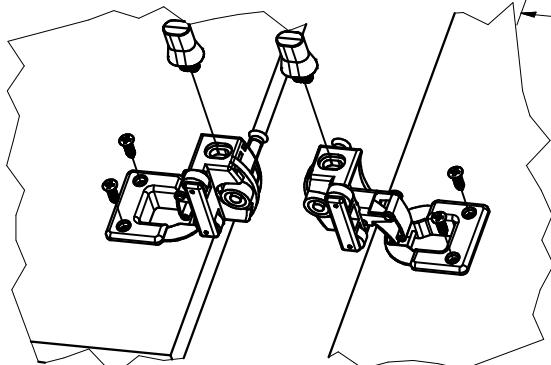
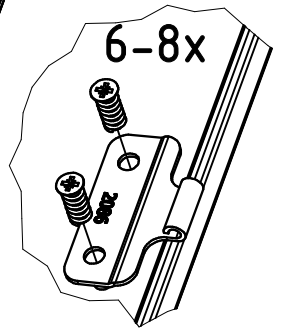
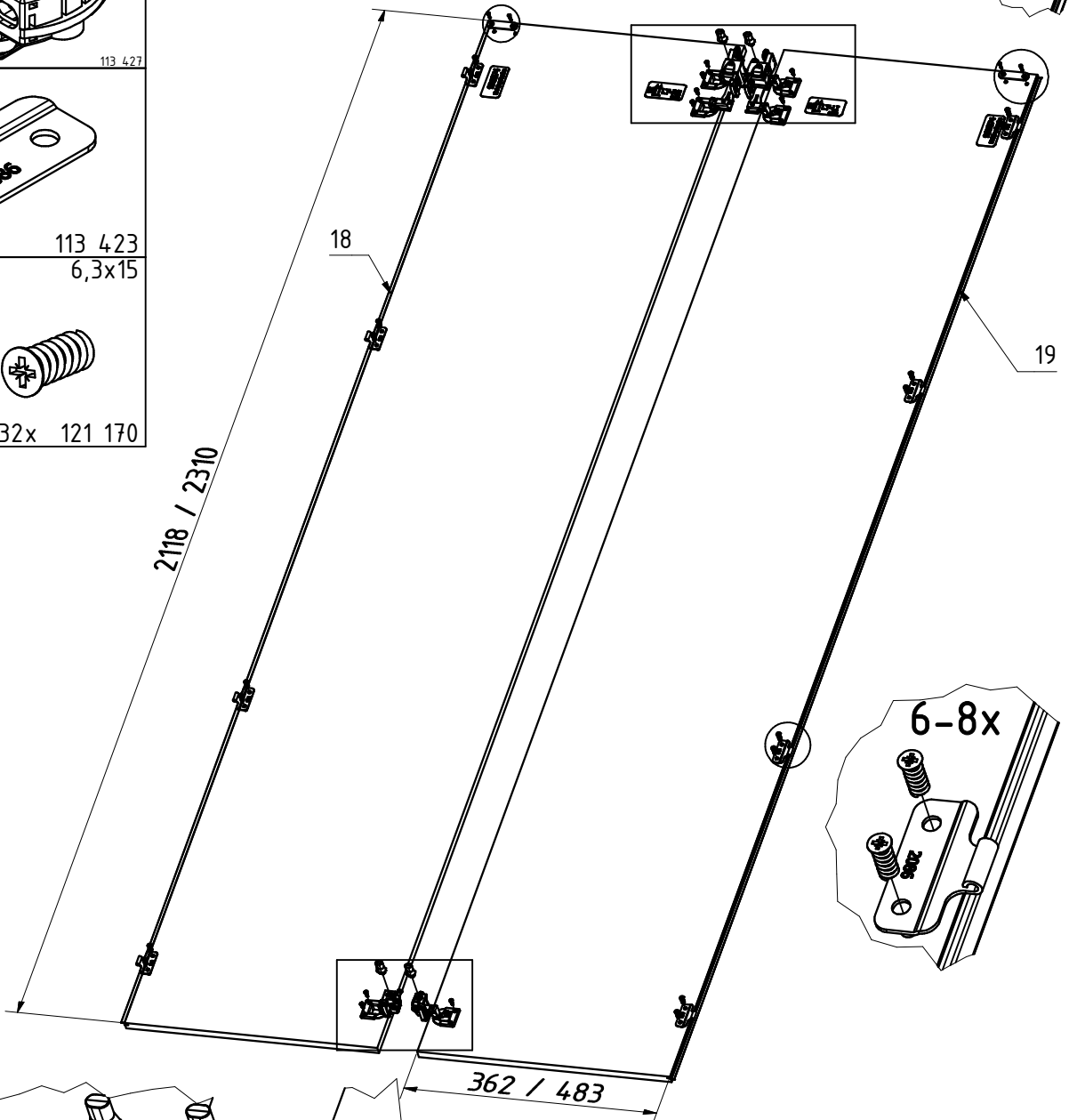
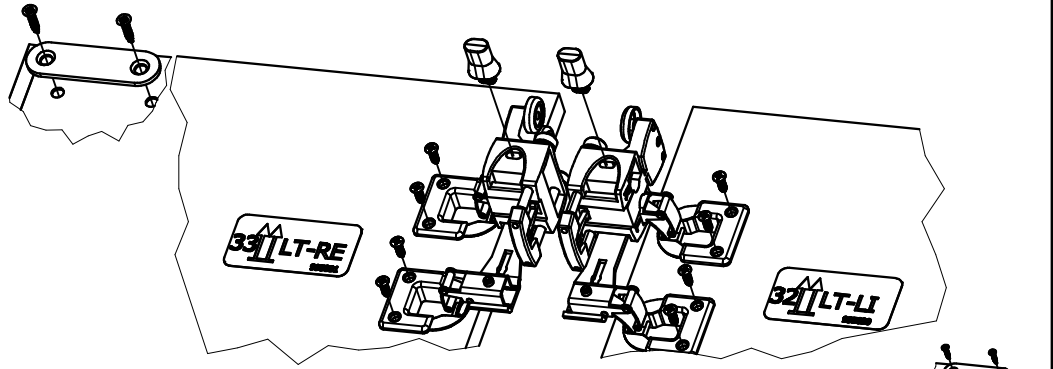
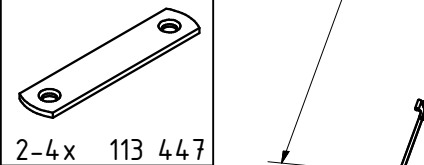
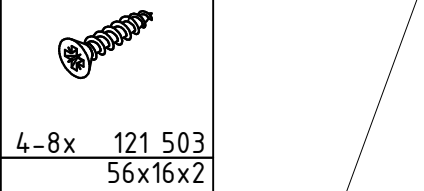
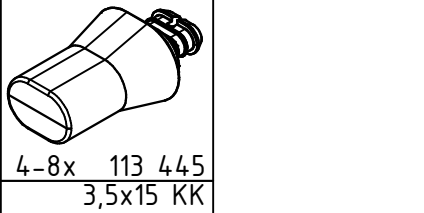
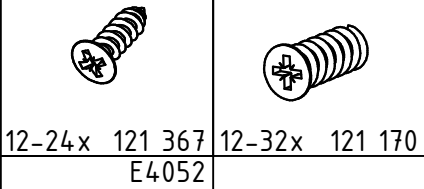
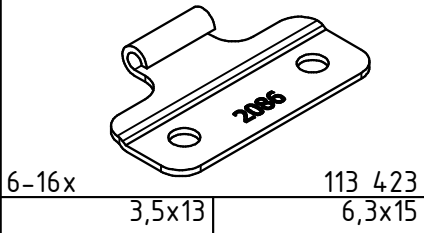
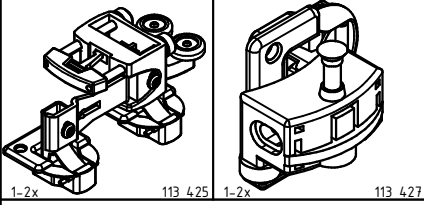
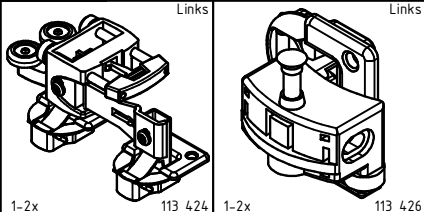
1-2x 113 989
4,0x25



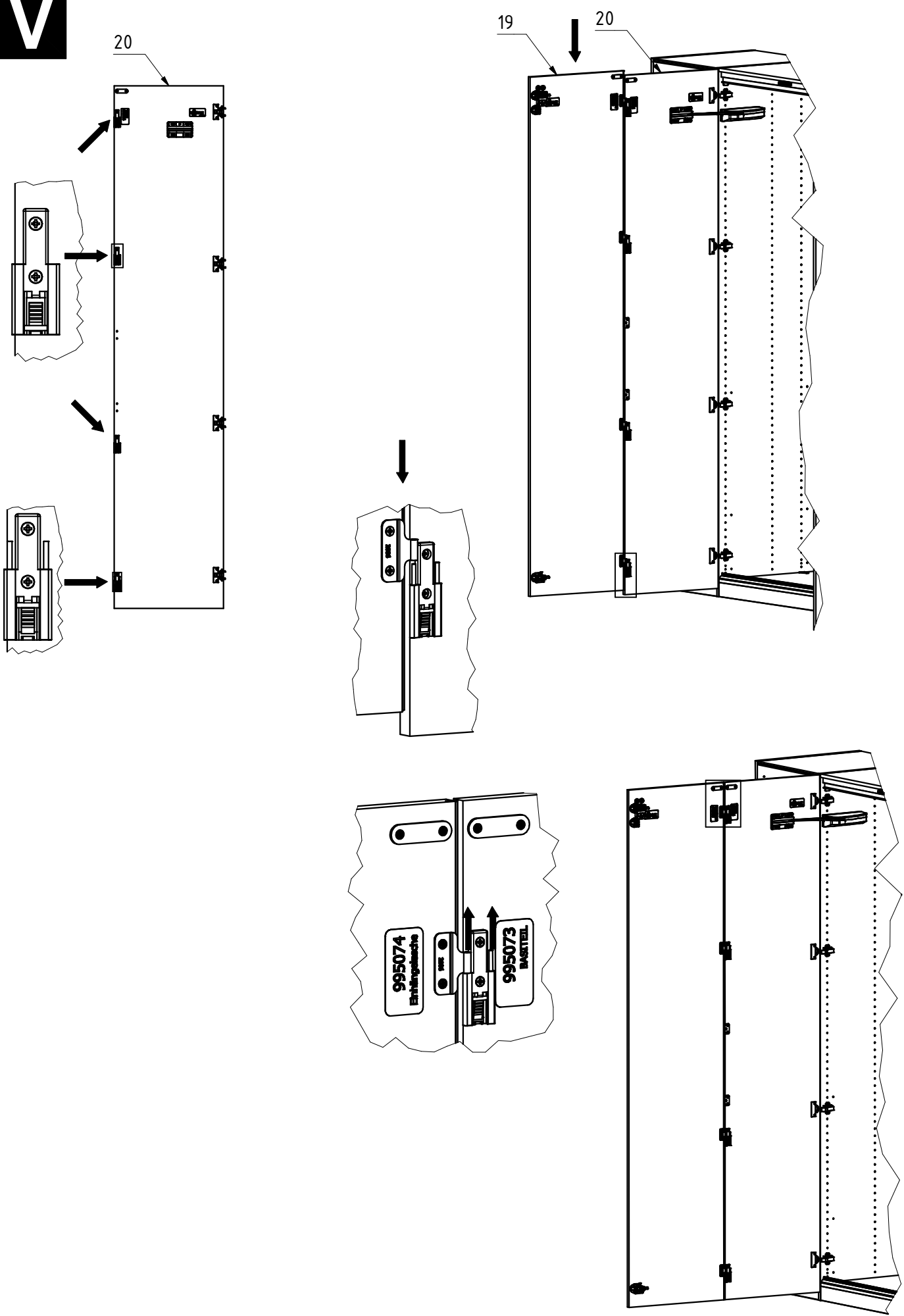
4-8x E4052



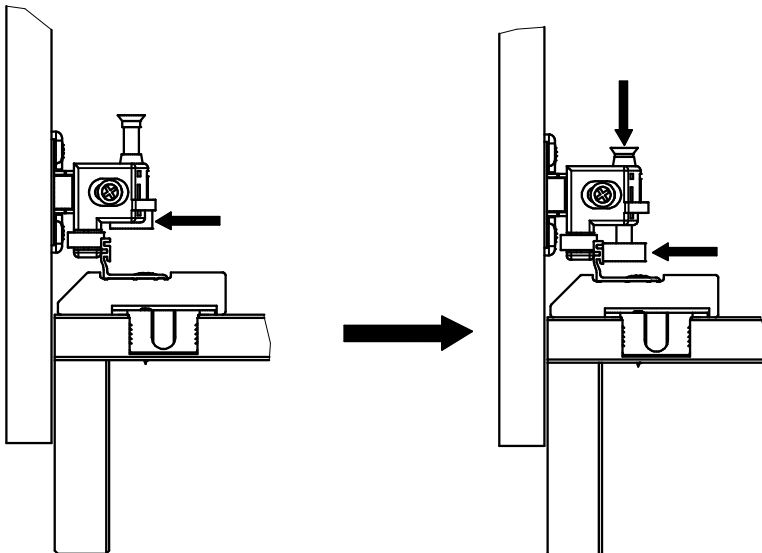
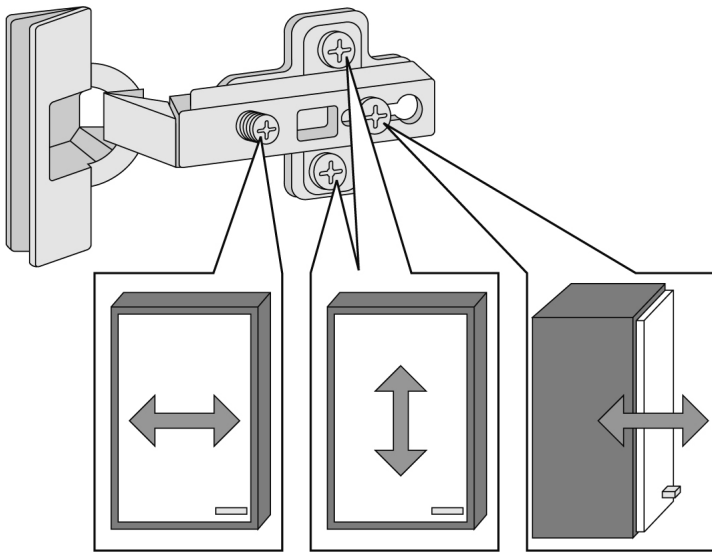
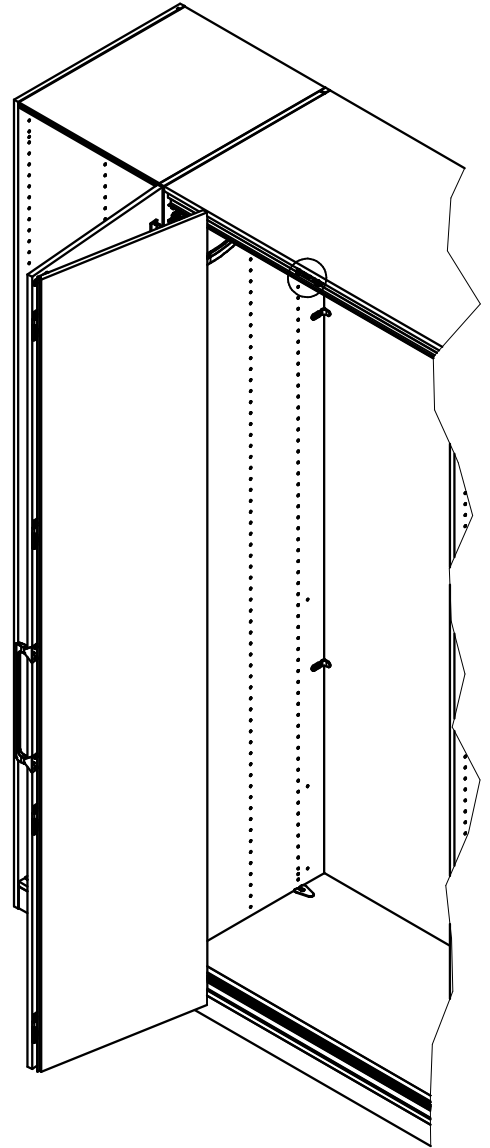
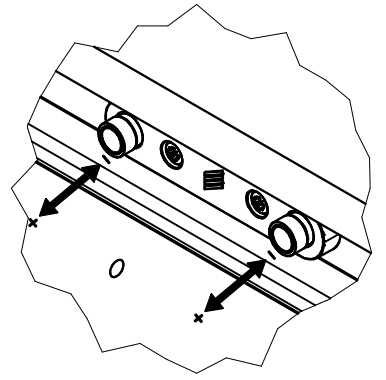
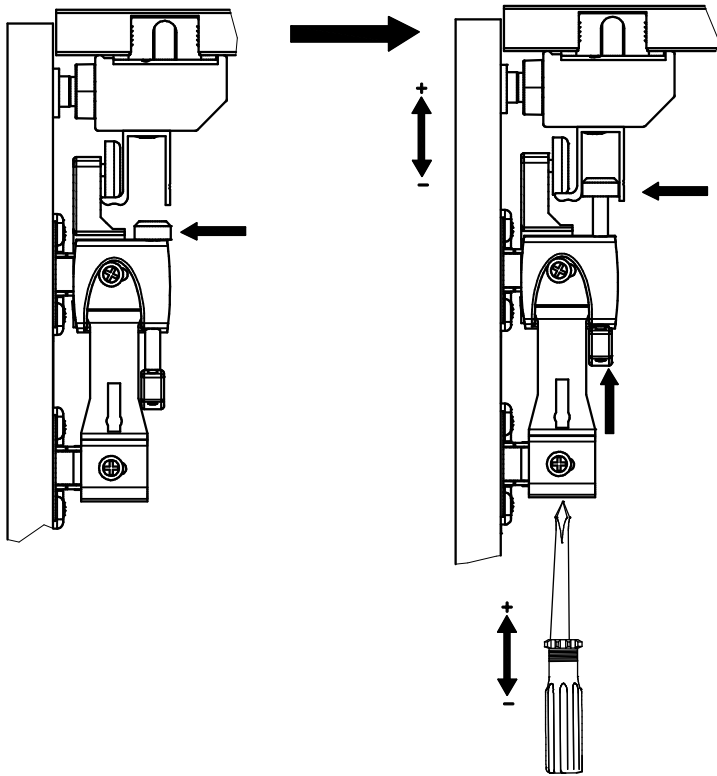
U



V

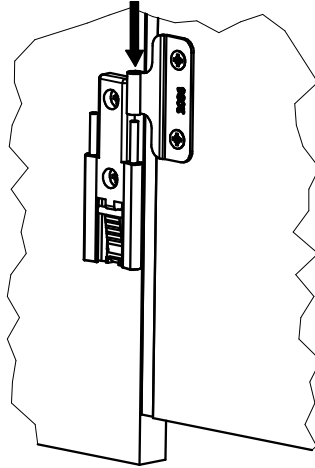
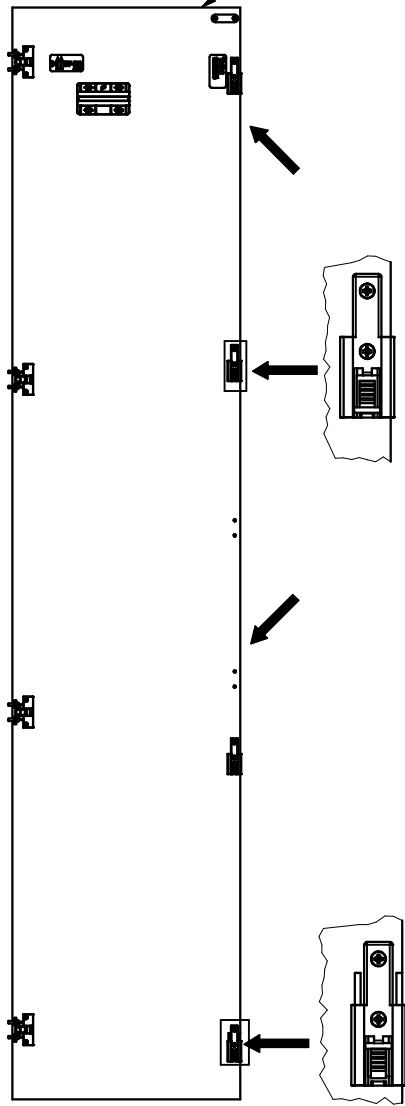


W



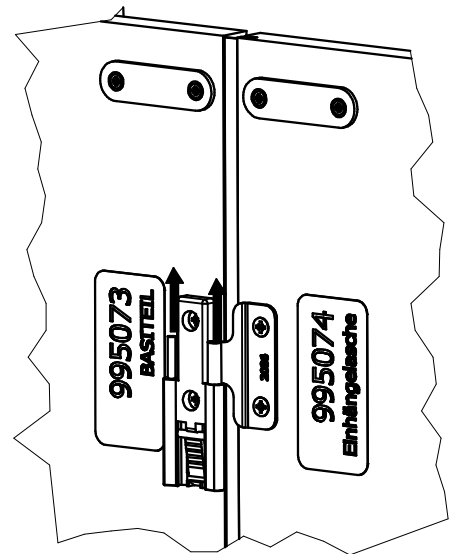
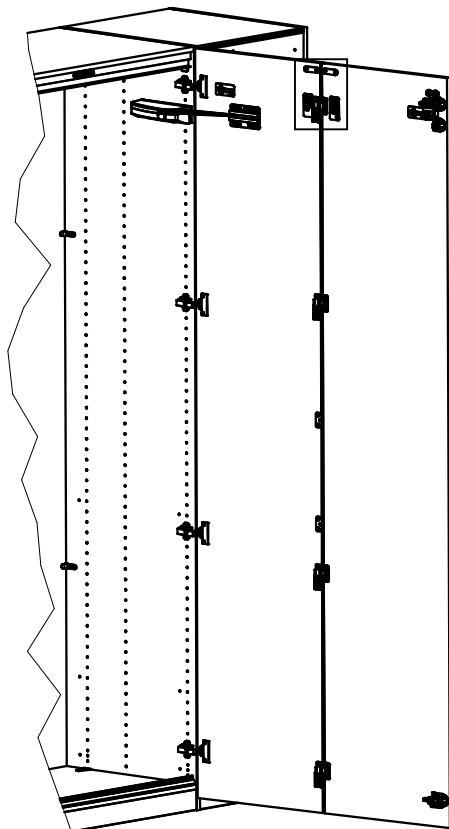
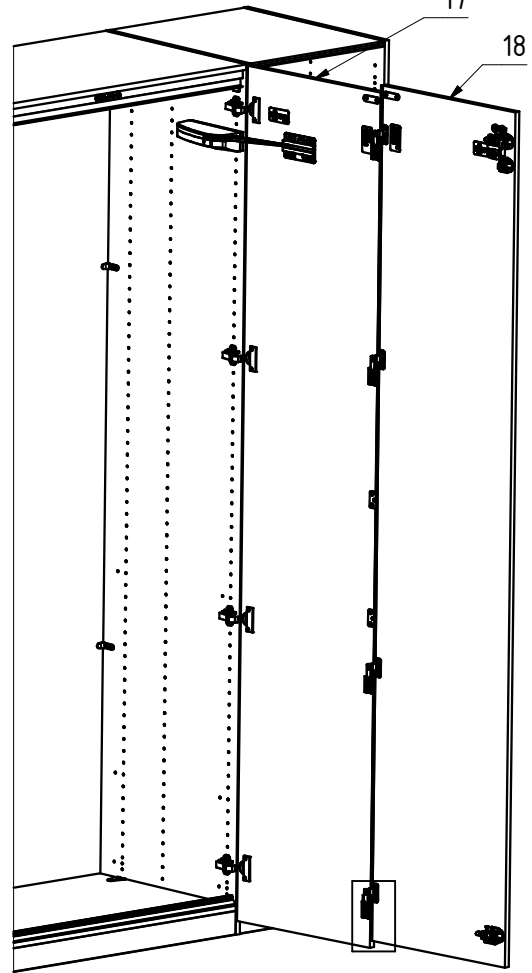
X

17

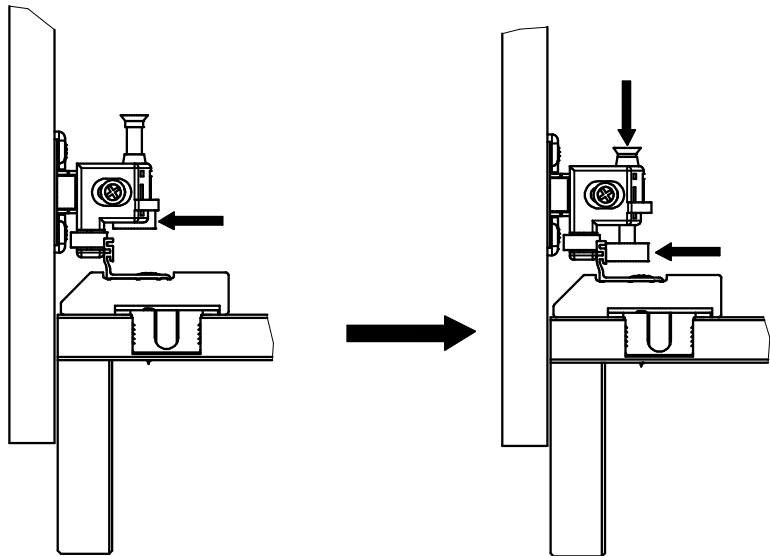
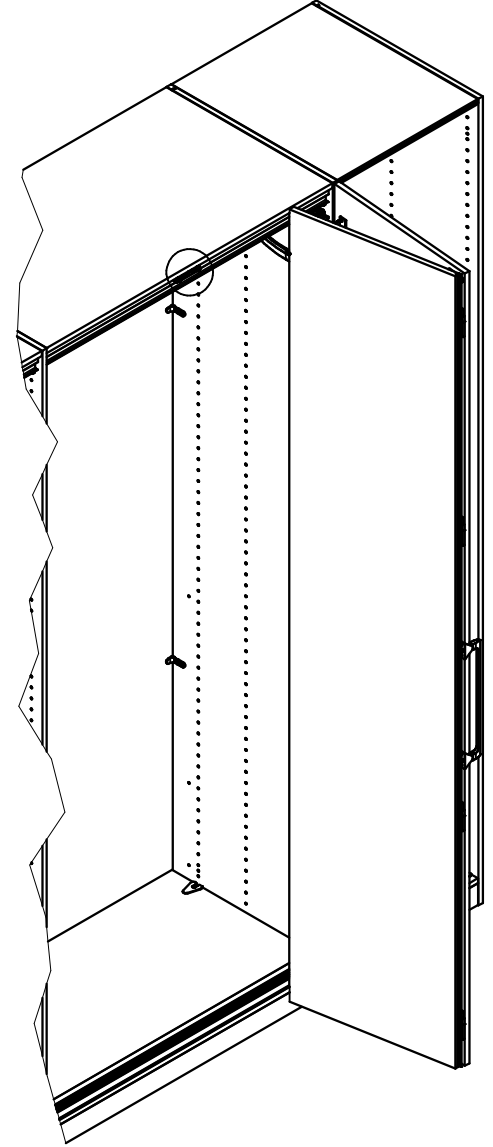
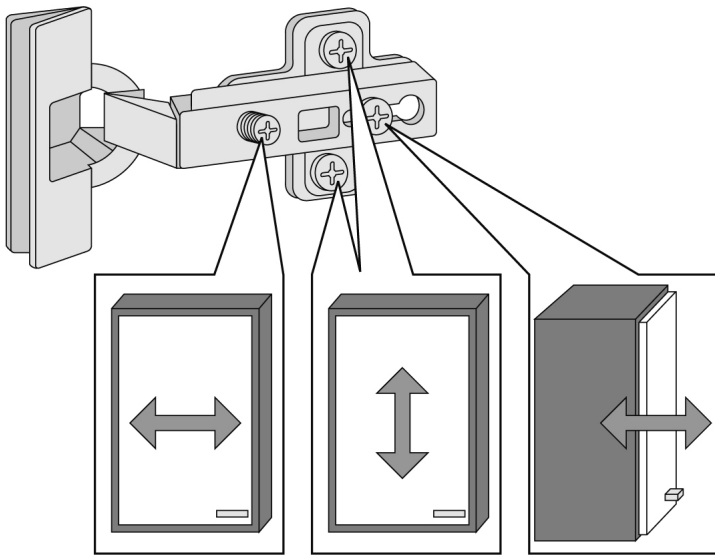
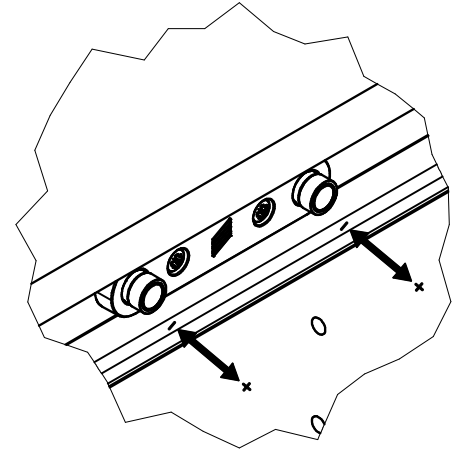
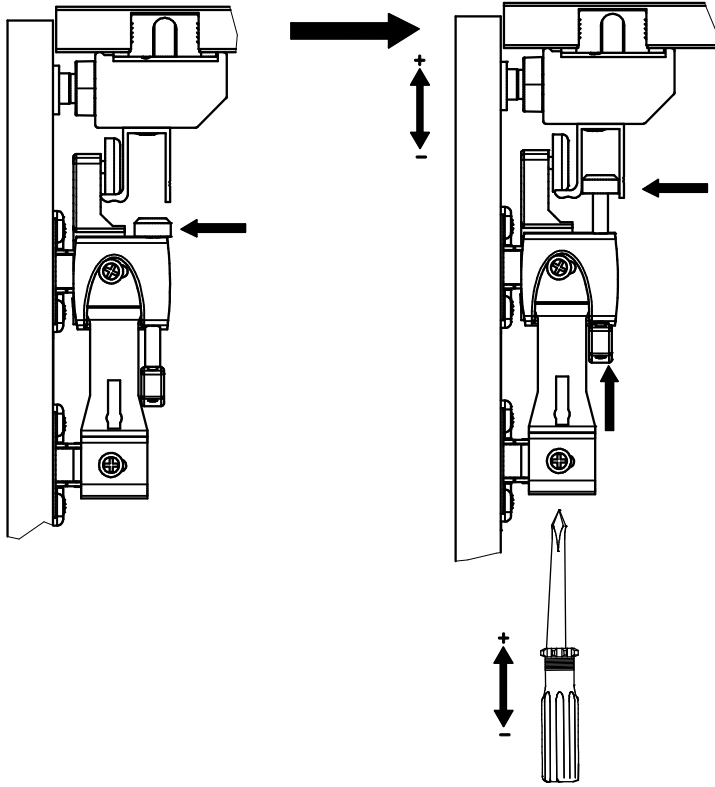


17

18



Y



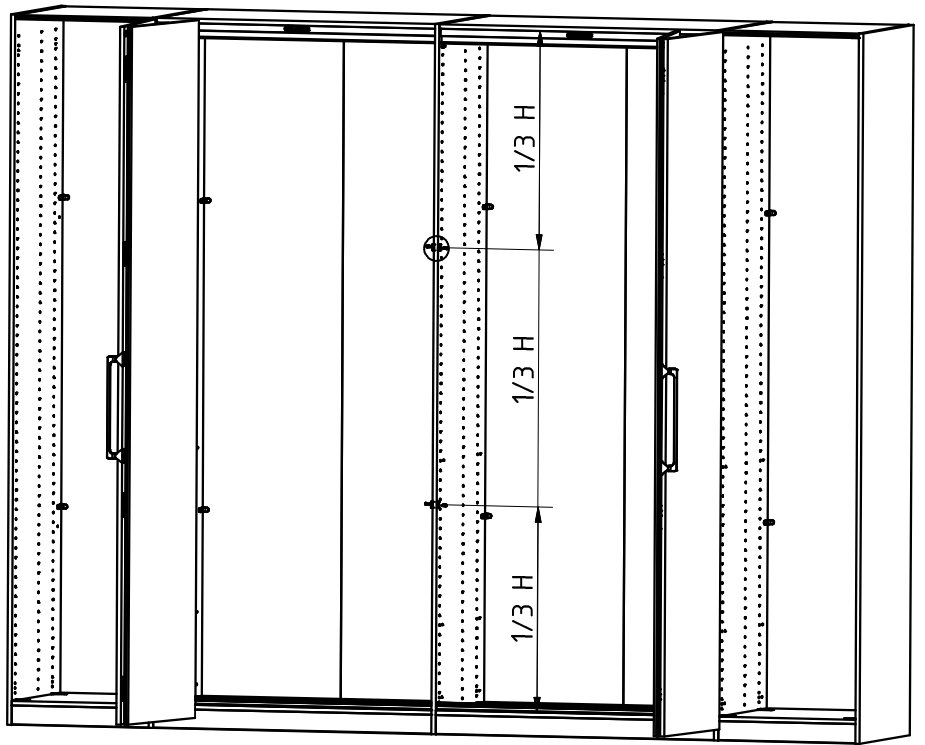
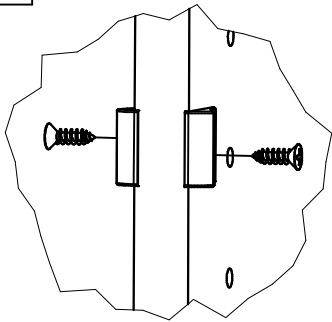
Z



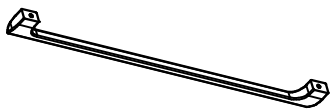
4-8x E3494
3,5x13



4-8x 121 367



A



0-2x

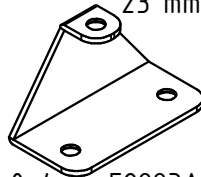
? mm

E2424



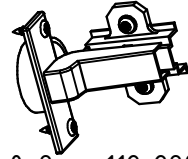
M4x8

0-4x 122 618



23 mm

0-4x E2993A



mit Feder

0-8x 112 280



3,5x15 KK

0-8x 121 503

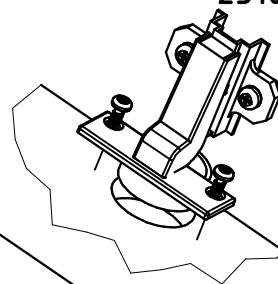
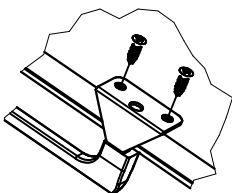
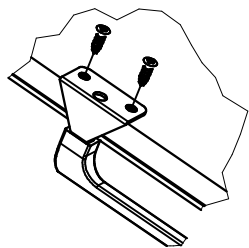


16+21

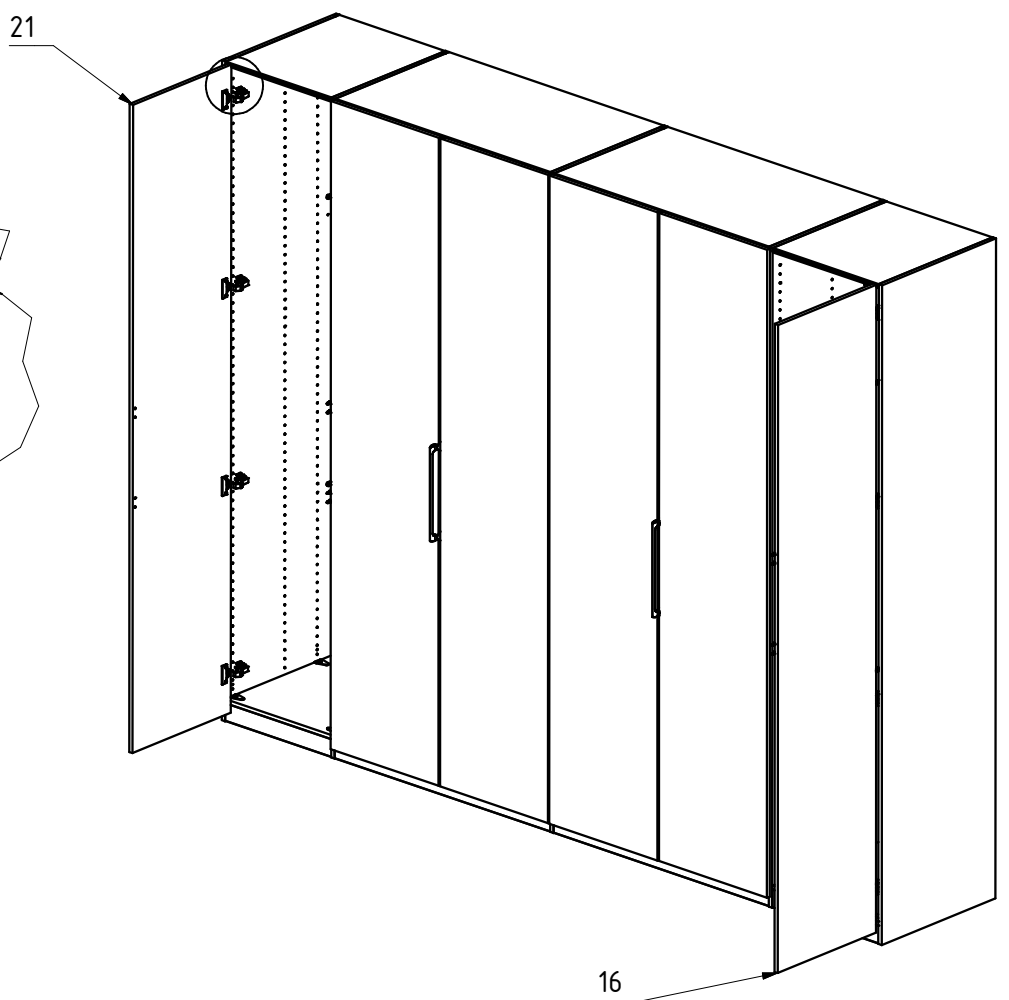
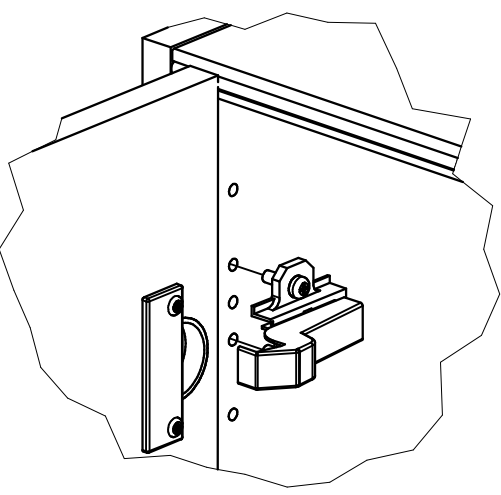
2118 / 2310



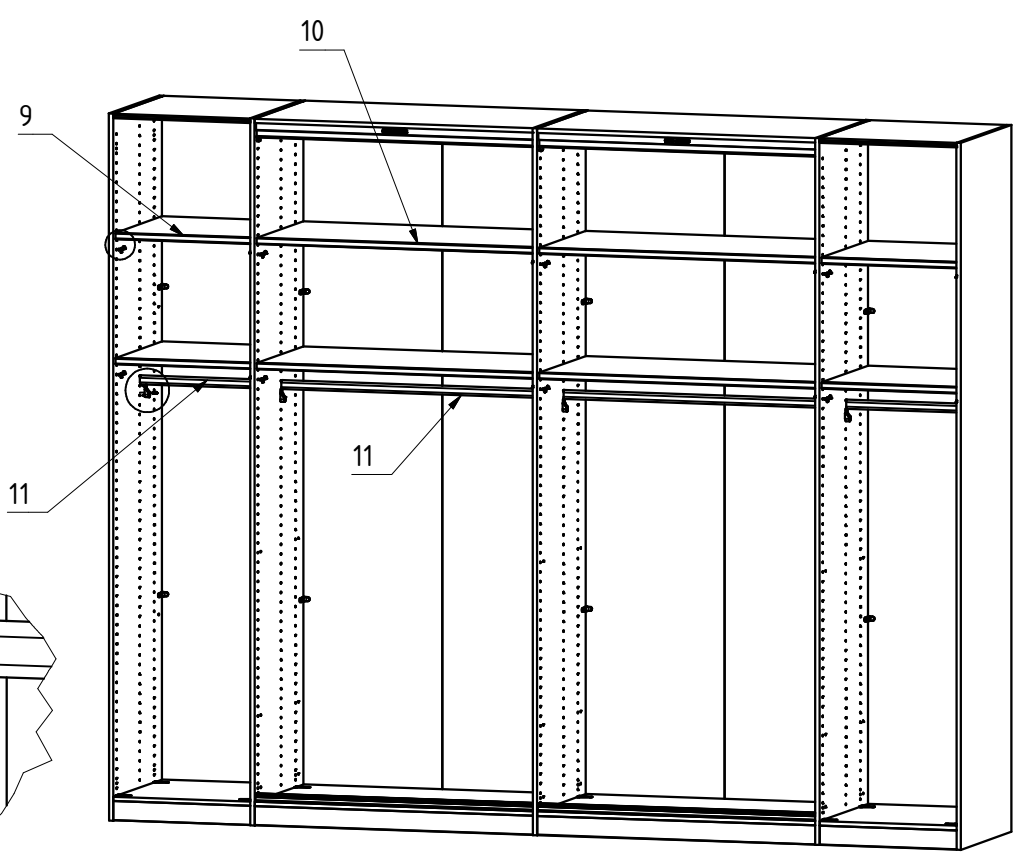
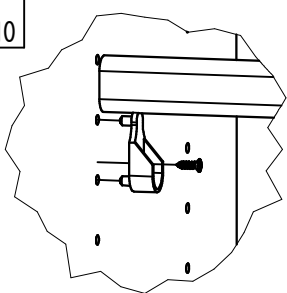
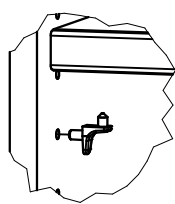
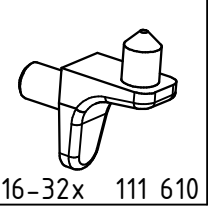
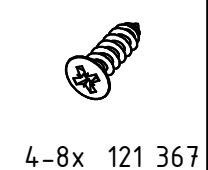
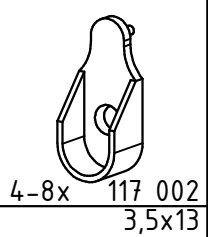
2118mm = 3x
2310mm = 4x



AB



AC



AD

3,5x13



8-16x 121 363

