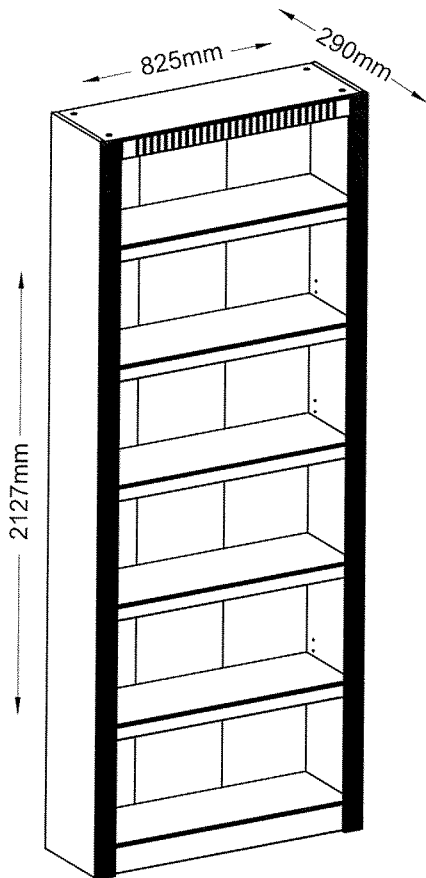
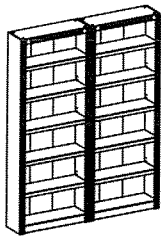


Billie 7710 / 7827



• **ACHTUNG - Montagehinweis - bitte genau folgen!!**

Wenn dieses Grundmodul mit Anbaumodul montiert werden soll, dann bitte die Aufbauanleitung nur bis Punkt 9 folgen - danach folgen Sie die Aufbauanleitung für das jeweilige Modul.

• **ATTENTION - assembly instruction - please observe closely!!**

In case that this module has to be assembled together with extension modules, please follow these instructions only up to point 9 - then follow the assembly instructions for the respective module.

• **ATTENTIE - Montage-instructies - Aub goed doorlezen!!**

Indien deze module gemonteerd dient te worden samen met uitbreidingsmodules, volgt u dan deze instructies slechts tot punt 9 - en volg daarna de montage-instructies voor de respectievelijke module.

• **UWAGA - należy ściśle przestrzegać instrukcji montażu!!**

W przypadku, gdy modul ten będzie montowany wraz z modulem dodatkowym, niniejszą instrukcję należy prześledzić do punktu 9, a następnie postępować zgodnie z instrukcją montażu danego modułu dodatkowego.

• **DIKKAT - Kurulum Talimatları - Lütfen bu talimatlara uyun!!**

Bu modul diğer bir kaç uzatma modülü ile birlikte kurulacak ise kurulum için madde 9'e kadar tanımlanan yönergeleri takip edin. Madde 9 ten sonra ilgili uzatma modülünün kurulum talimatları ni uygulayın.

• **Внимание - Инструкция по сборке - Полностью соблюдайте указания в инструкции!!**

В случае сборки данного модуля вместе с модулями расширения, следуйте указаниям только до пункта 9 - затем необходимо следовать инструкциям по монтажу соответствующего модуля расширения.

• **ATTENTION-instruction d'assemblage-veuillez lire attentivement!!**

Si ce module doit être assemblé avec des modules d'extension, veuillez ne suivre ces instructions que jusqu'à l'étape 9-suivez ensuite les instructions d'assemblage pour le module en question.

• **POZOR-montážní návod-přísně jej dodržujte!!**

V případě, že tento modul má být namontován spolu s rozšiřujícími moduly, řiďte se prosím těmito pokyny pouze k bodu 9-poté postupujte dle montážního návodu pro příslušný modul.

• **FIGYELEM-összeszerelési utasítások-figyelmesen olvassa el!!**

Amennyiben ezt a modult más kiegészítő modulokkal együtt kell összeszerelni, akkor kérjük kövesse a jelen utasításokat a 9.pontig-ezt követően kövesse az érdekelt modul összeszerelési utasítását.

• **UPOZORNENIE-návod na montáž-prosim, starostlivo dodržujte!!**

V prípade, že tento modul má byť zostavený spolu s rozširujúcimi modulmi, postupujte podľa nasledujúcich pokynov iba po bod 9-potom postupujte podľa montážneho návodu pre daný modul.

• **ATTENȚIE-instrucțiuni de asamblare-citiți cu atenție!!**

În cazul în care acest modul trebuie asamblat cu module de extensie urmați aceste instrucțiuni până la punctul 9-apoi urmați instrucțiunile de asamblare pentru modulul respectiv.

• **ATTENZIONE-istruzioni per il montaggio-seguire con attenzione!!**

Nel caso in cui tale modulo debba essere montato insieme ai moduli di estensione, si raccomanda di seguire queste istruzioni solo fino al punto 9-quindi seguire le istruzioni di montaggio per il rispettivo modulo.

(D) Montageanleitung

(FR) Notice de montage

(NL) Handleiding voor de montage

(CZ) Montážní návod

(HU) Szerelési útmutató

(TR) Montaj talimatı

(GB) Assembly instructions

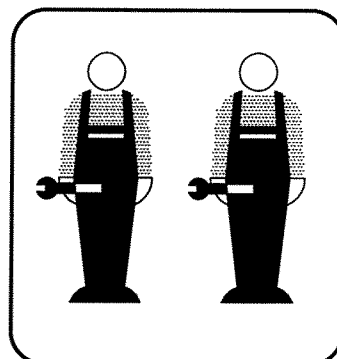
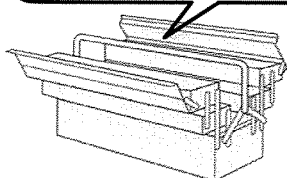
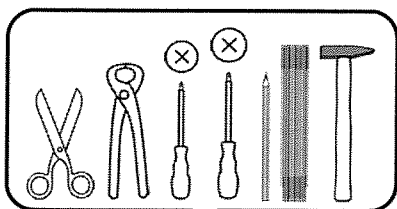
(IT) Istruzioni di montaggio

(PL) Instrukcja montażu

(SK) Návod na montáž

(RO) Instrucțiuni de montaj

(RU) ИНСТРУКЦИЯ ПО МОНТАЖУ

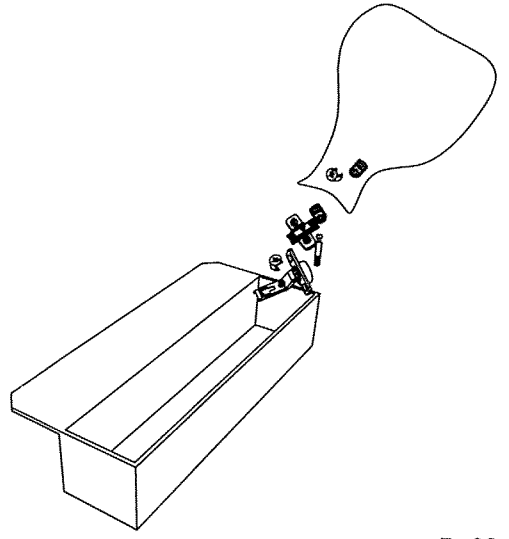
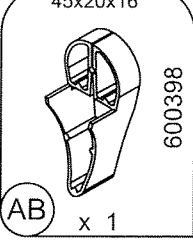
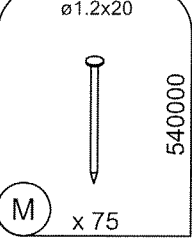
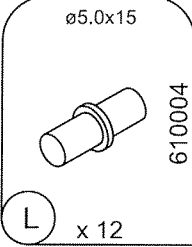
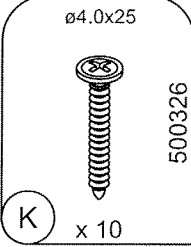
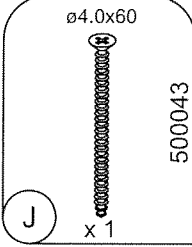
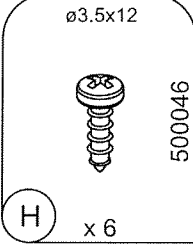
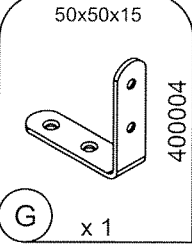
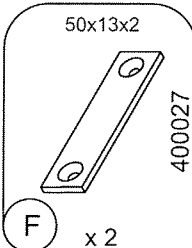
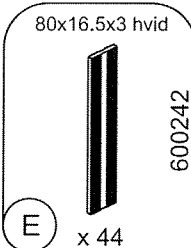
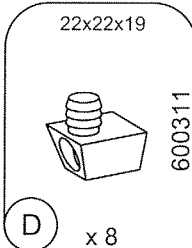
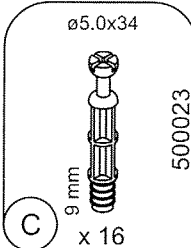
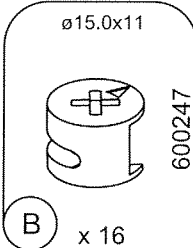
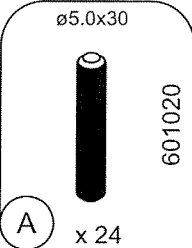
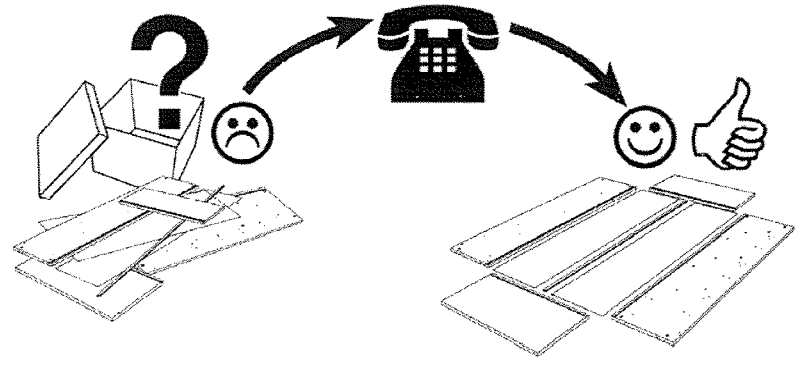
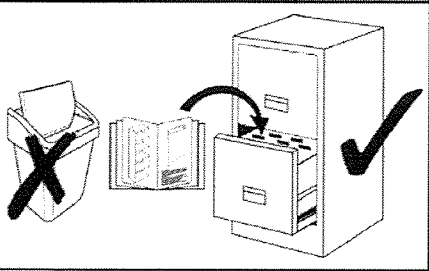


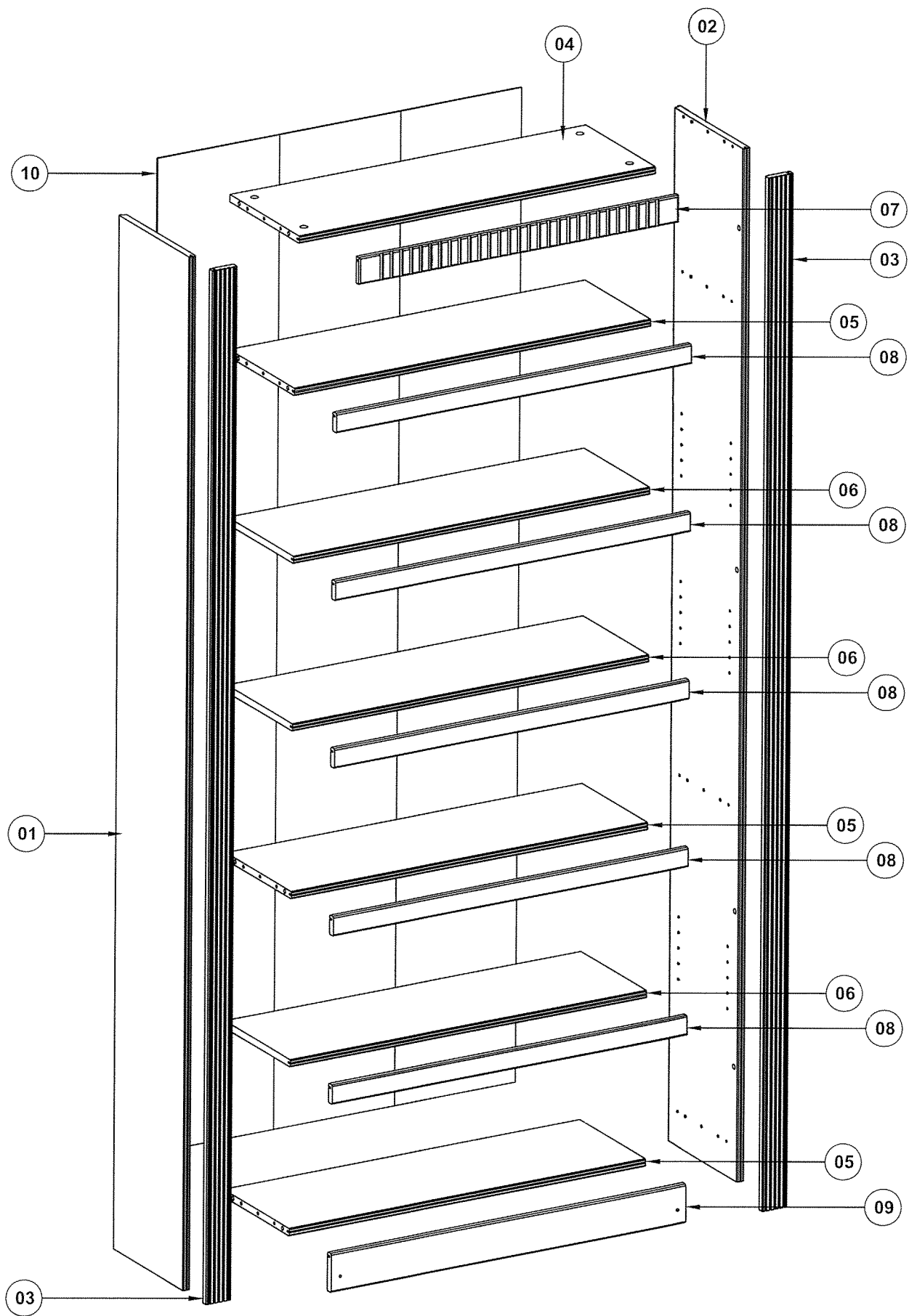
Service • Assistenza • Dienstverlening • Serwis Servis • Szerviz • Сервисная служба

Name • Nom • Nome • Naam •
Nazwa • Jméno • Názov • Név •
Denumire • Isim • Название

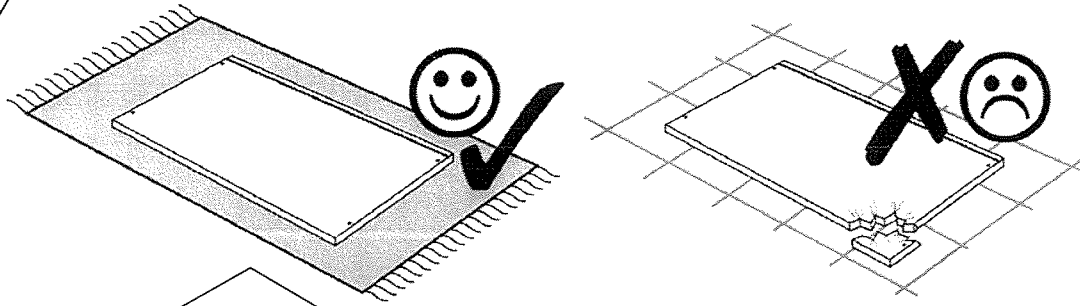
Nr. • No. • N° • Номер • Č • Sz

Tур • Type • Tip • Típus • Tipo •
Тип





01



80x16.5x3 hvid



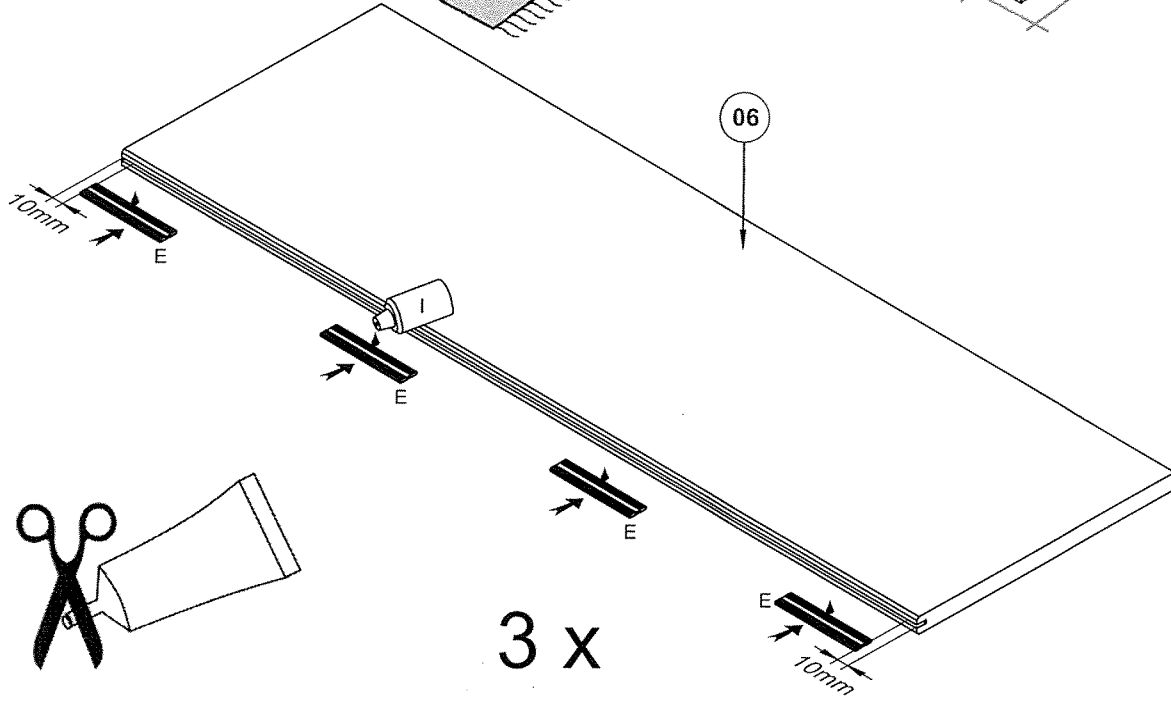
600242

E x 12

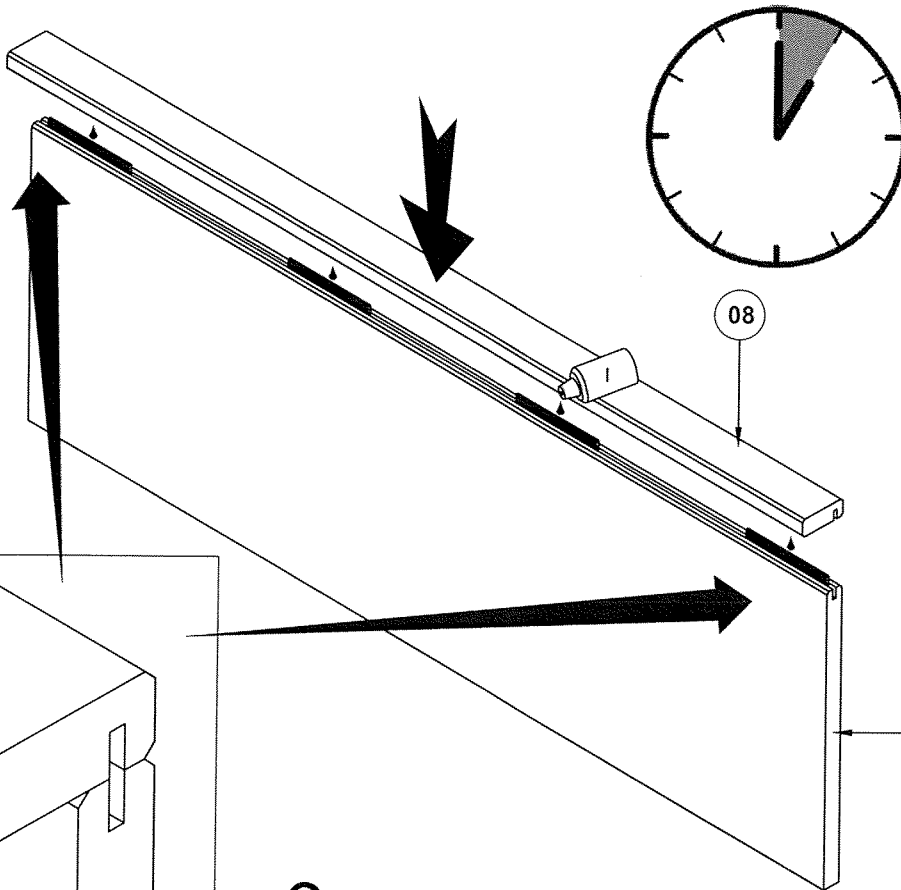
- | | |
|----|---------|
| D | Leim |
| GB | Glue |
| FR | Colle |
| IT | Colla |
| NL | Lijm |
| PL | Klej |
| CZ | Lepidlo |
| SK | Čej |
| HU | Enyv |
| RO | Adeziv |
| TR | Tutkal |
| RU | Клей |

300001

I x 1



02



- | | |
|----|---------|
| D | Leim |
| GB | Glue |
| FR | Colle |
| IT | Colla |
| NL | Lijm |
| PL | Klej |
| CZ | Lepidlo |
| SK | Čej |
| HU | Enyv |
| RO | Adeziv |
| TR | Tutkal |
| RU | Клей |

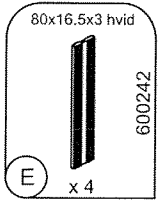
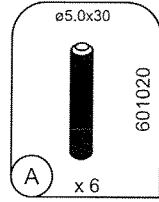
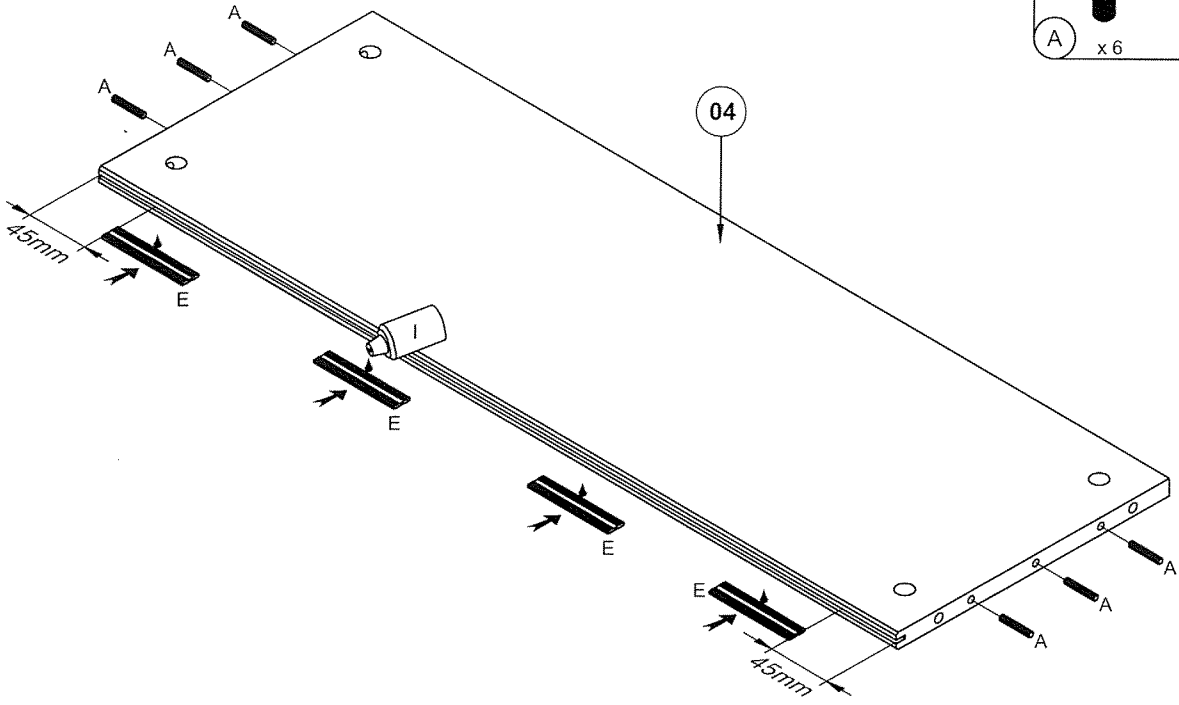
300001

I x 1



3 x

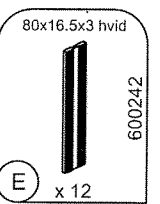
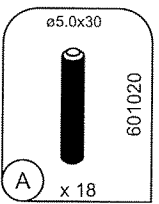
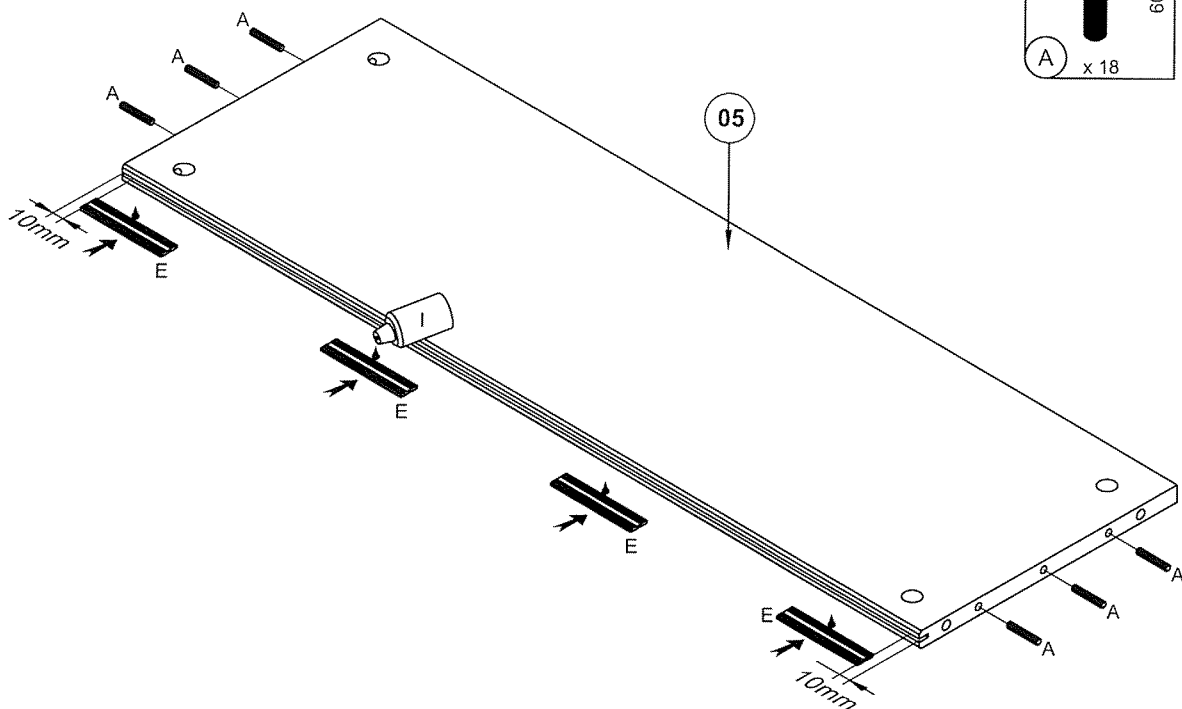
03



- | | | |
|----|---------|--------|
| D | Leim | 300001 |
| GB | Glue | |
| FR | Colle | |
| IT | Colla | |
| NL | Lijm | |
| PL | Klej | |
| CZ | Lepidlo | |
| SK | Glej | |
| HU | Enyv | |
| RO | Adeziv | |
| TR | Tutkal | |
| RU | Клей | |
-

04

04

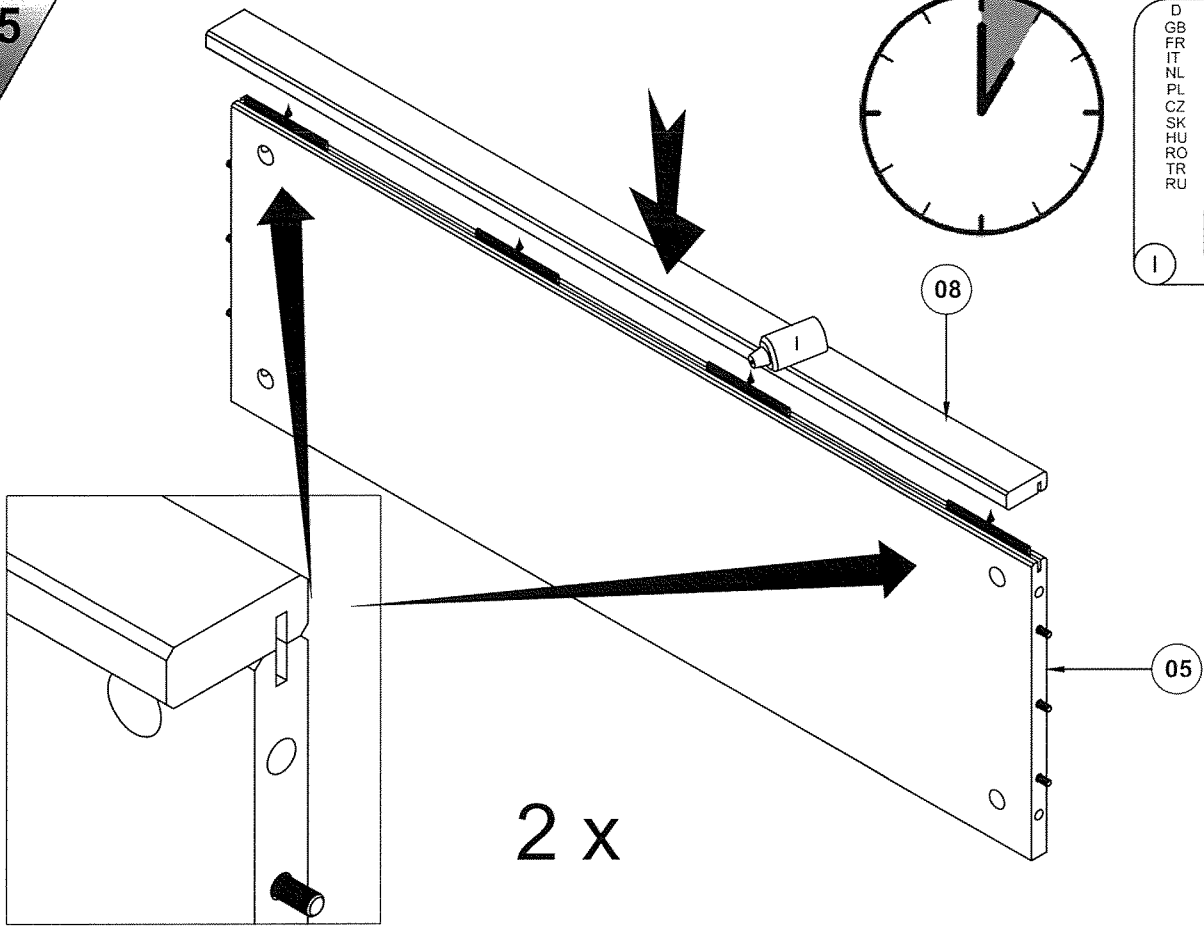


- | | | |
|----|---------|--------|
| D | Leim | 300001 |
| GB | Glue | |
| FR | Colle | |
| IT | Colla | |
| NL | Lijm | |
| PL | Klej | |
| CZ | Lepidlo | |
| SK | Glej | |
| HU | Enyv | |
| RO | Adeziv | |
| TR | Tutkal | |
| RU | Клей | |
-

05

3 x

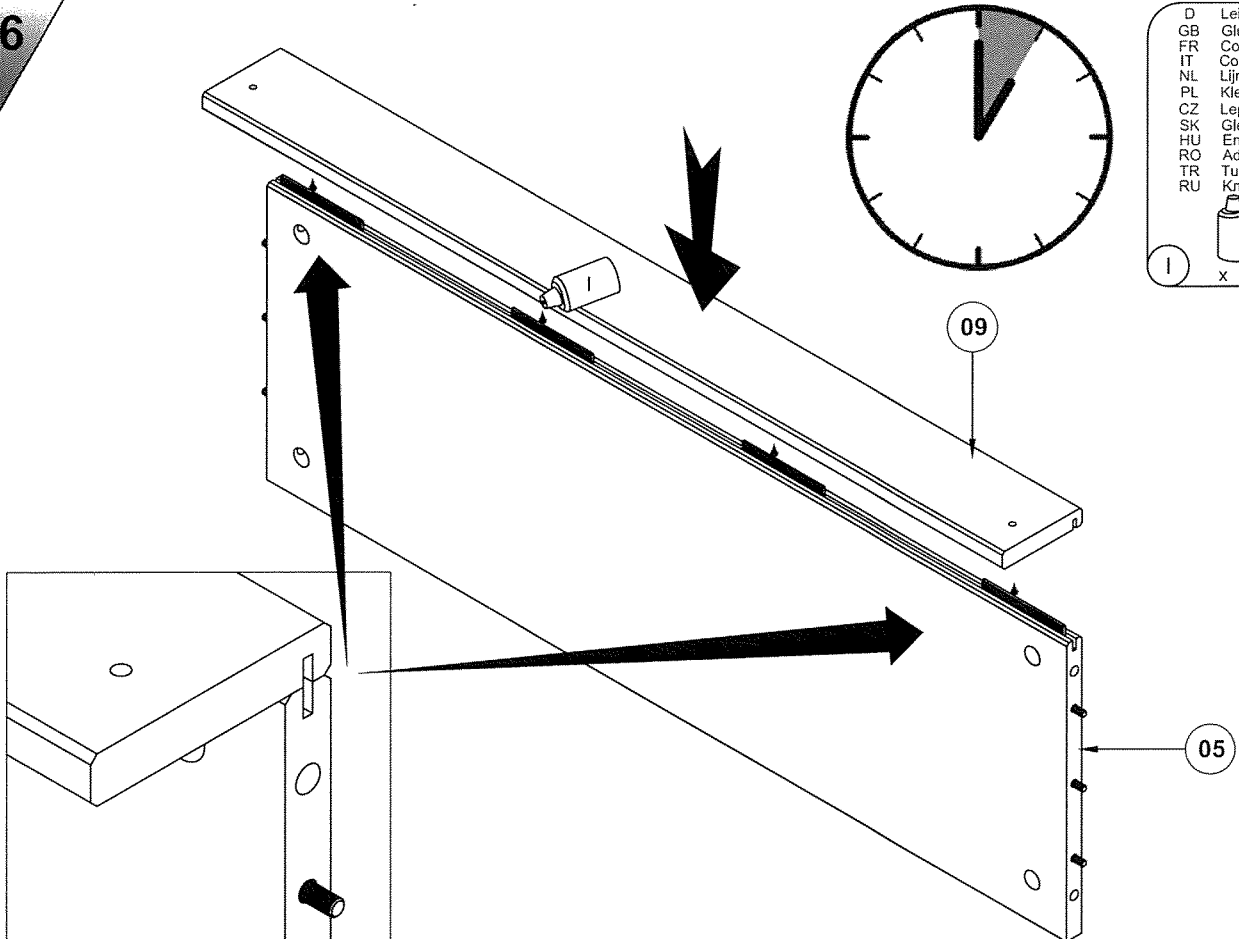
05



D	Leim
GB	Glue
FR	Colle
IT	Colla
NL	Lijm
PL	Klej
CZ	Lepidlo
SK	Glej
HU	Enyv
RO	Adeziv
TR	Tutkal
RU	Клей

300001
1 x 1

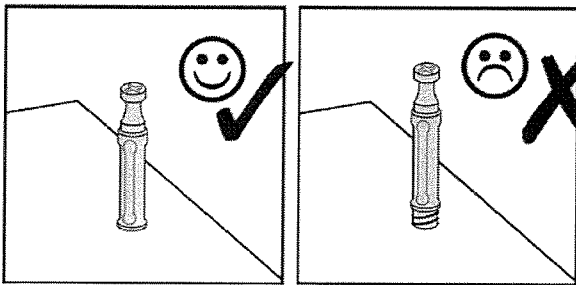
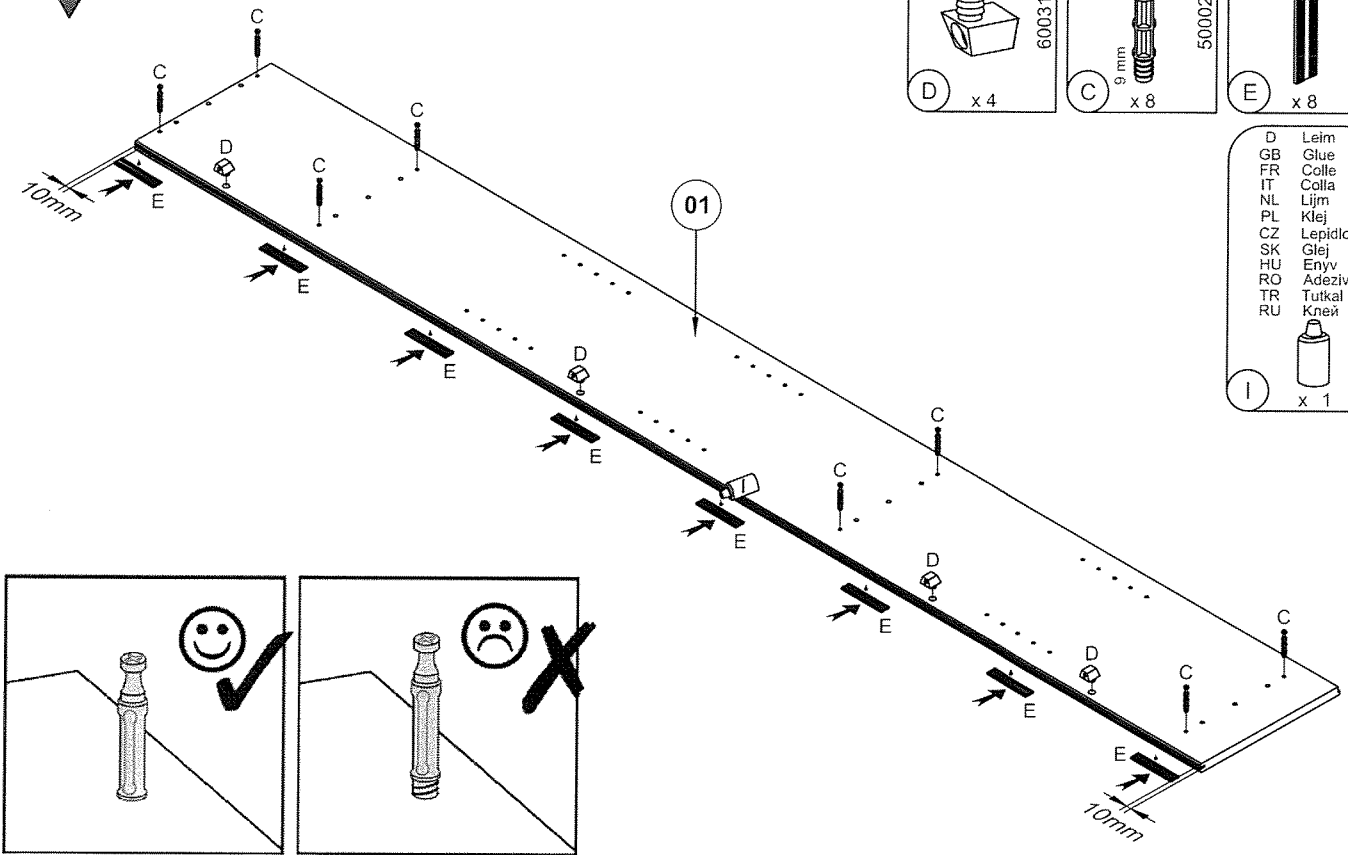
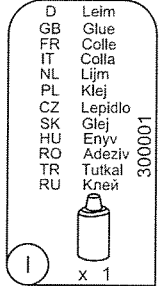
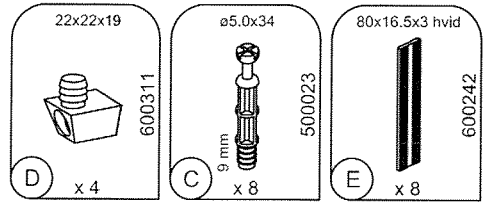
06



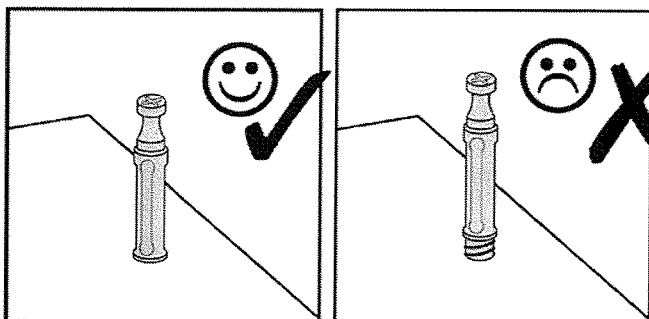
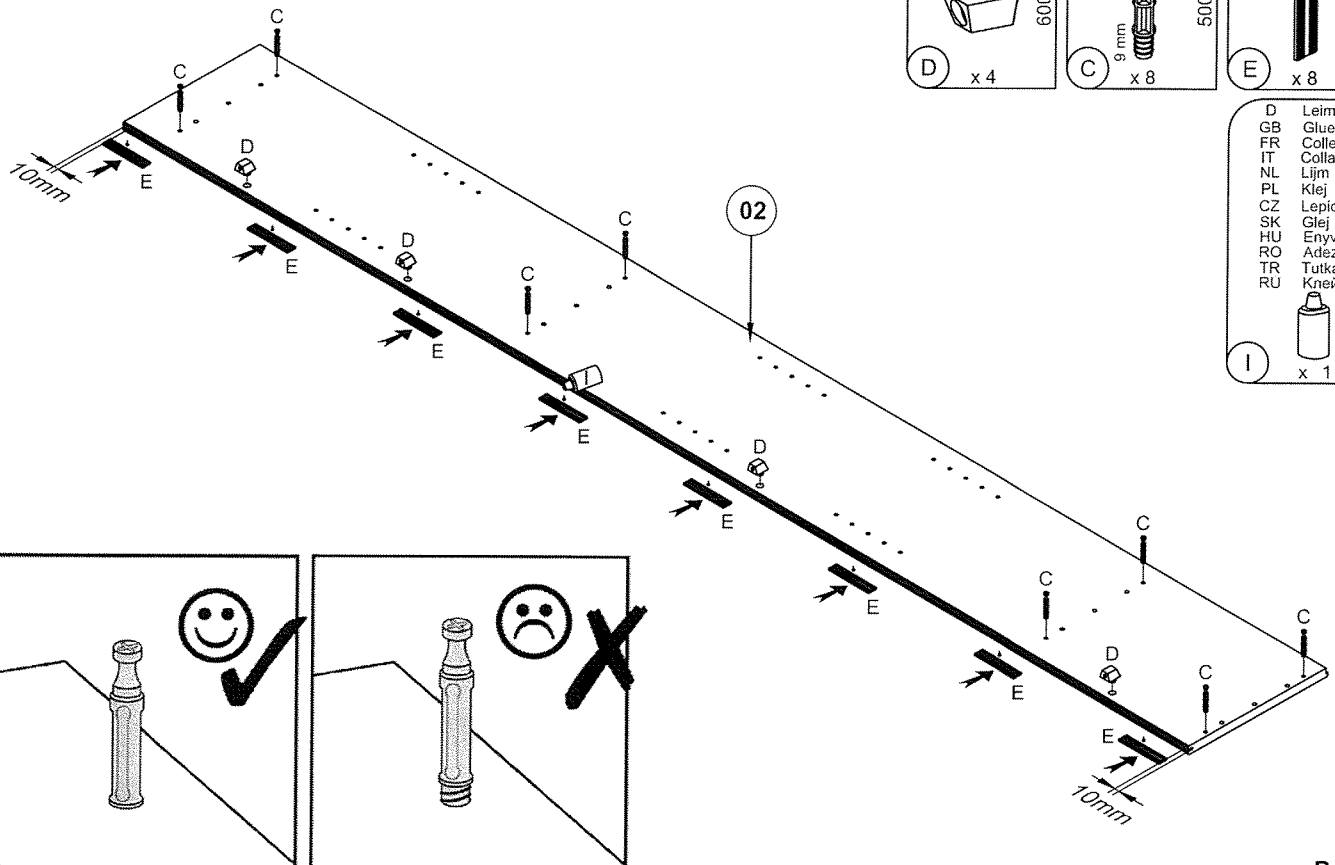
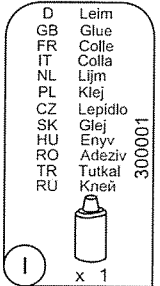
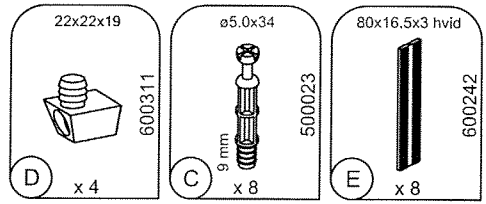
D	Leim
GB	Glue
FR	Colle
IT	Colla
NL	Lijm
PL	Klej
CZ	Lepidlo
SK	Glej
HU	Enyv
RO	Adeziv
TR	Tutkal
RU	Клей

300001
1 x 1

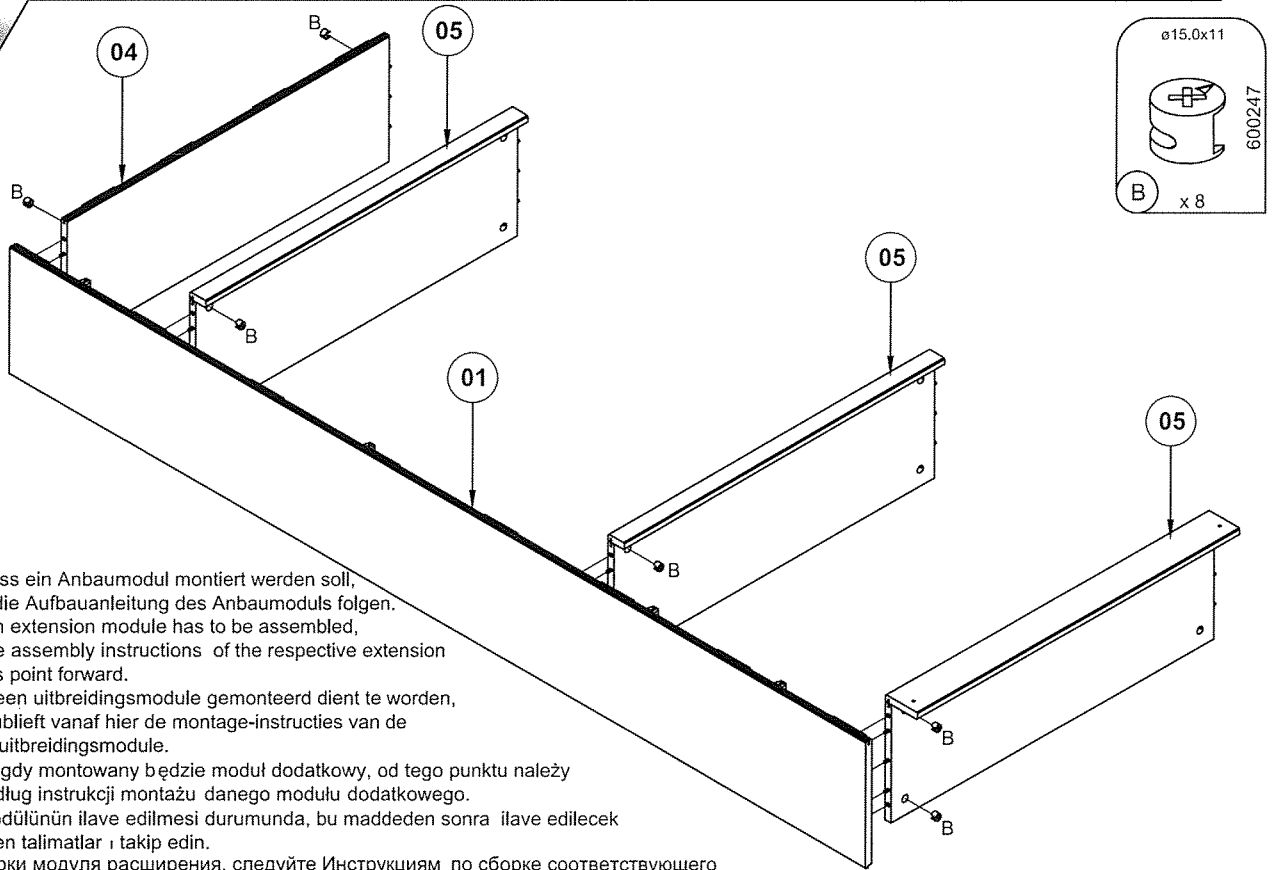
07



08

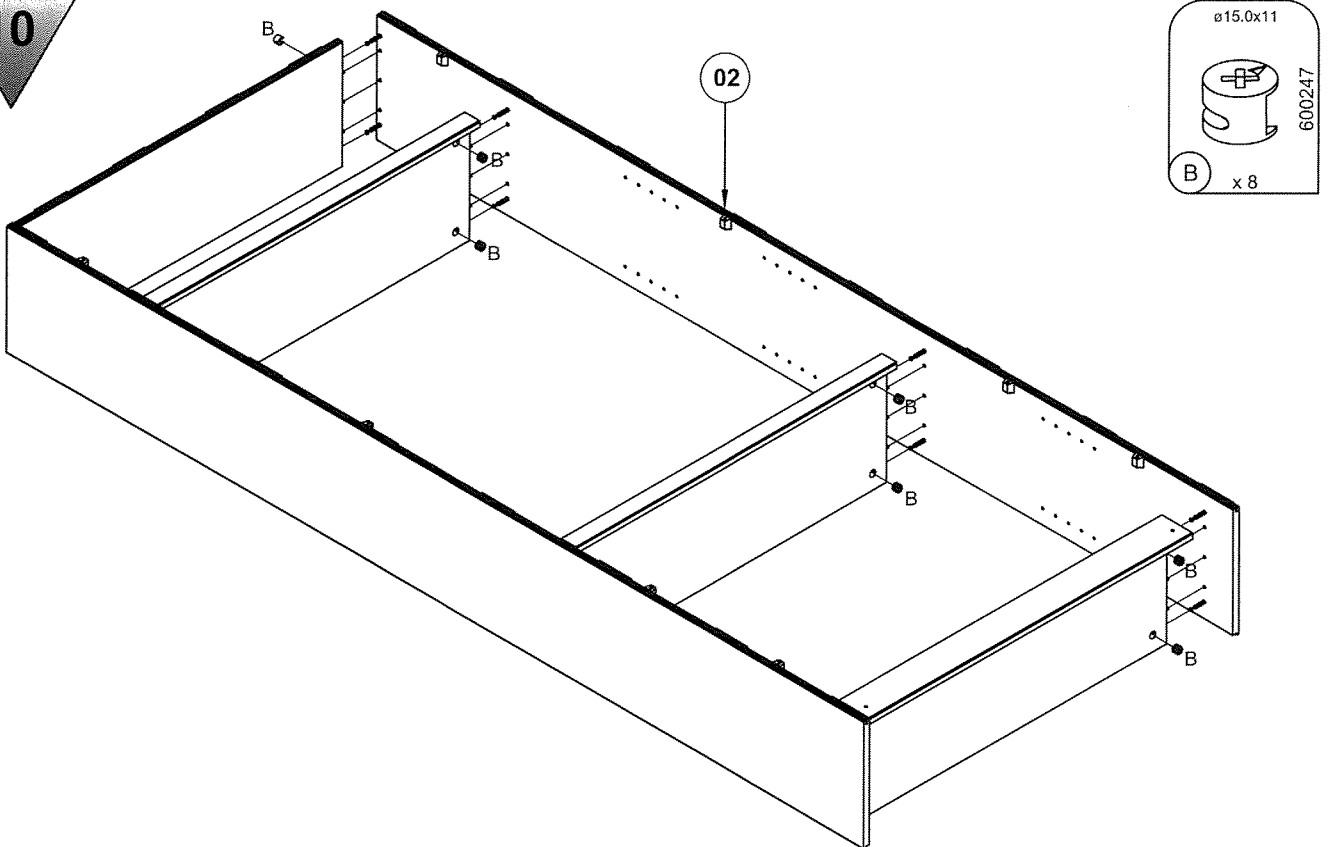


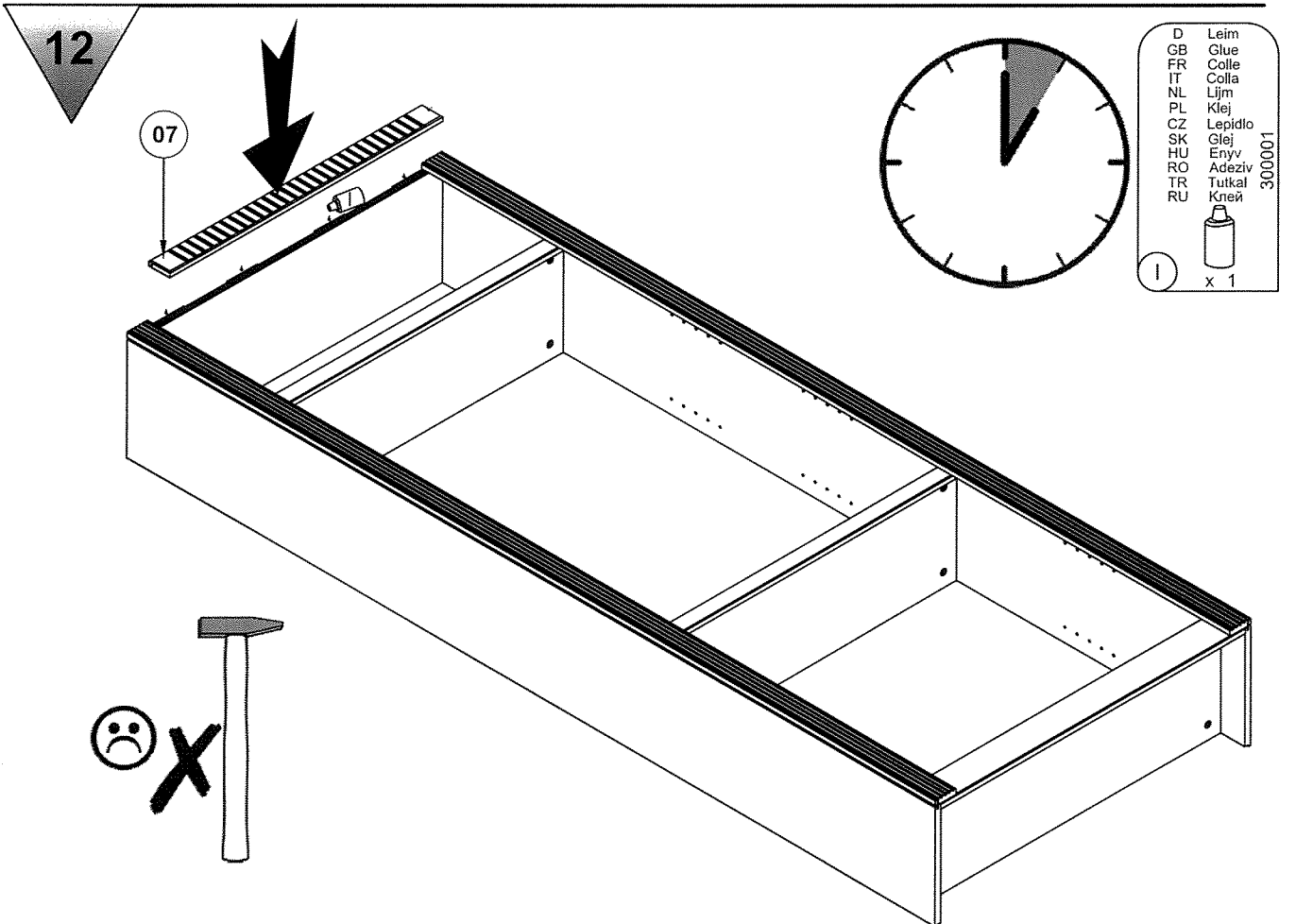
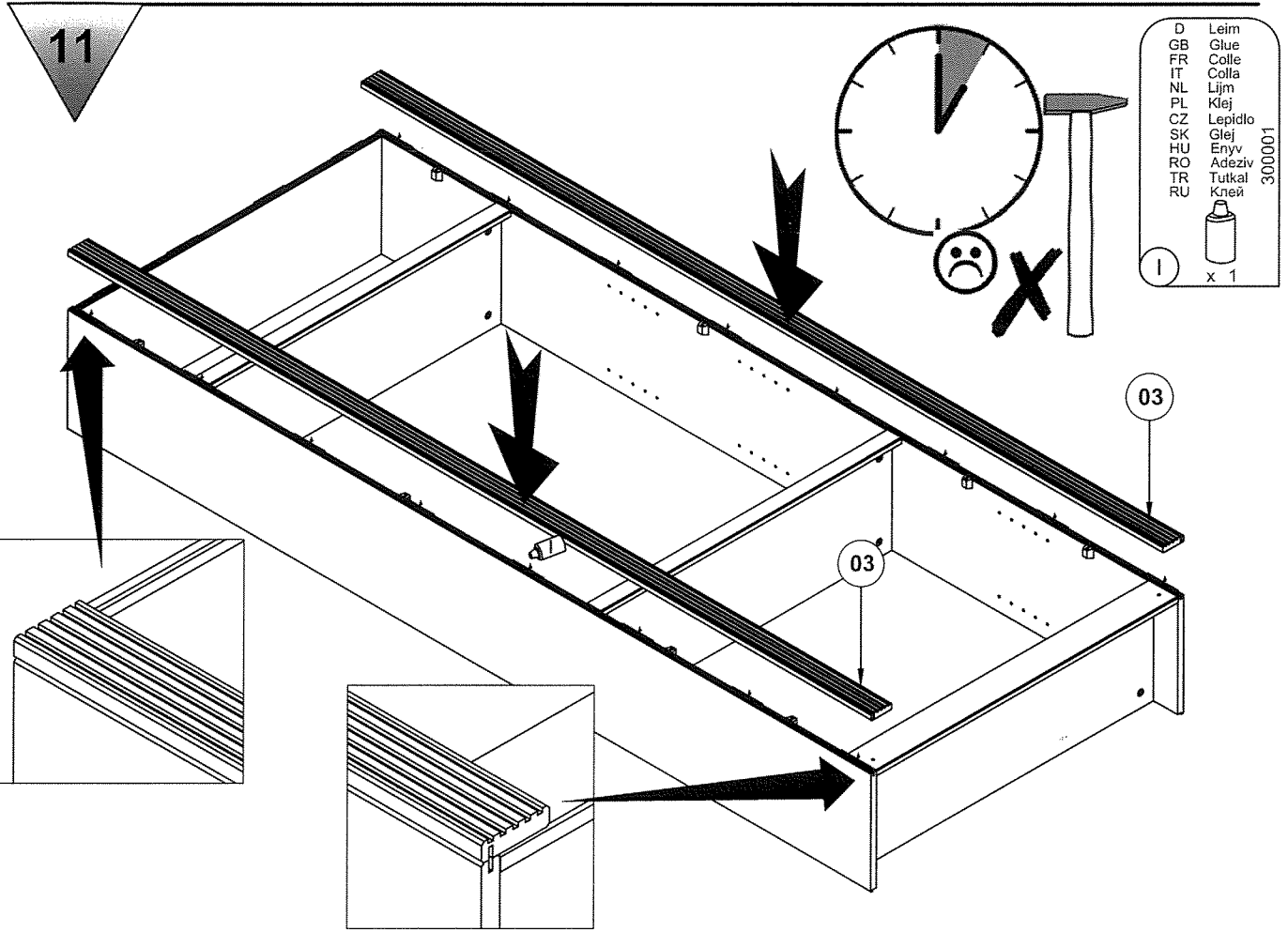
09



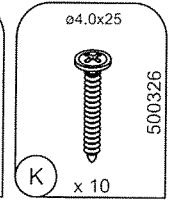
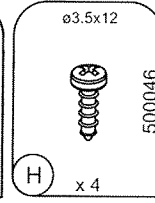
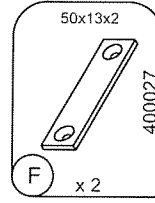
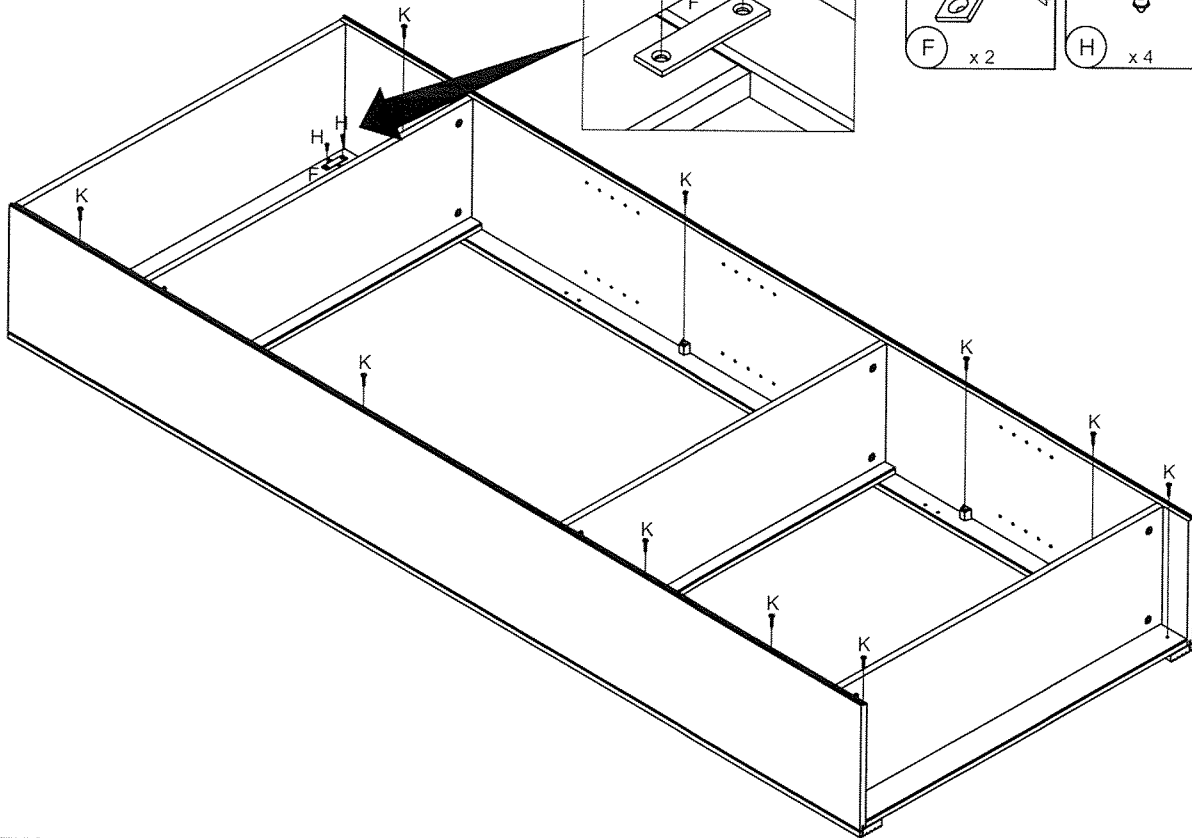
- In dem fall, dass ein Anbaumodul montiert werden soll, dann bitte jetzt die Aufbauanleitung des Anbaumoduls folgen.
- In case that an extension module has to be assembled, please follow the assembly instructions of the respective extension module from this point forward.
- Indien er ook een uitbreidingsmodule gemonteerd dient te worden, volgt u dan alstublieft vanaf hier de montage-instructies van de respectievelijke uitbreidingsmodule.
- W przypadku, gdy montowany będzie moduł dodatkowy, od tego punktu należy postępować według instrukcji montażu danego modułu dodatkowego.
- Bir uzatma modülün ilave edilmesi durumunda, bu maddeden sonra ilave edilecek modül için verilen talimatlar ı takip edin.
- В случае сборки модуля расширения, следуйте Инструкциям по сборке соответствующего модуля расширения, начиная с этого места.
- Si un module d'extension doit être assemblé, veuillez suivre les instructions d'assemblage du module d'extension en question à partir de cette étape.
- V případě, že má být namontován rozšiřující modul, postupujte prosím podle montážního návodu k příslušnému rozšiřujícímu modulu od tohoto bodu dále.
- Amennyiben a kiegészítő modult össze kell szerelni, akkor ezután a pont után kérjük kövesse az érdektelt kiegészítő modul összeszerelési utasítását.
- V prípade, že má byť zostavený rozširujúci modul, postupujte od tohto bodu podľa montážneho návodu pre daný rozširujúci modul.
- În cazul în care trebuie asamblat un modul de extensie, urmați instrucțiunile de asamblare ale respectivului modul de extensie începând cu acest punct.
- Nel caso in cui debba essere montato un modulo di estensione, si raccomanda si seguire le istruzioni per il montaggio del rispettivo modulo di estensione da questo punto in poi.

10

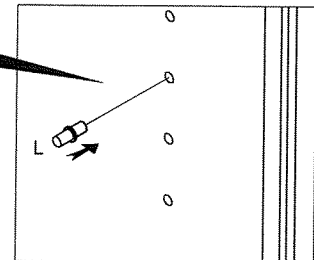
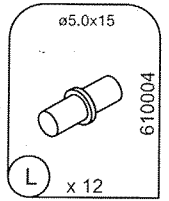
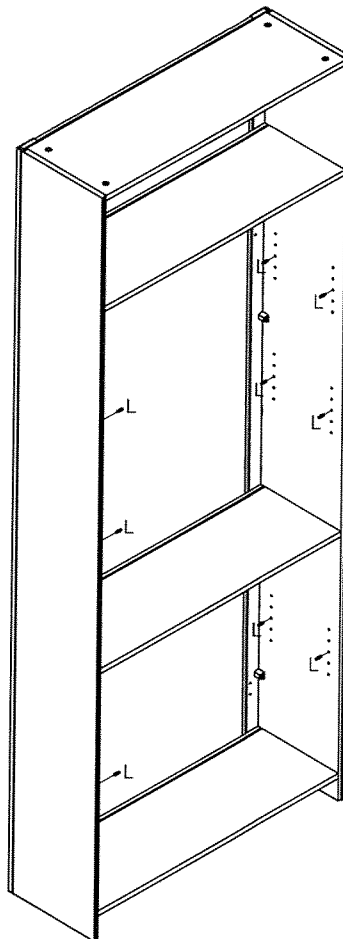




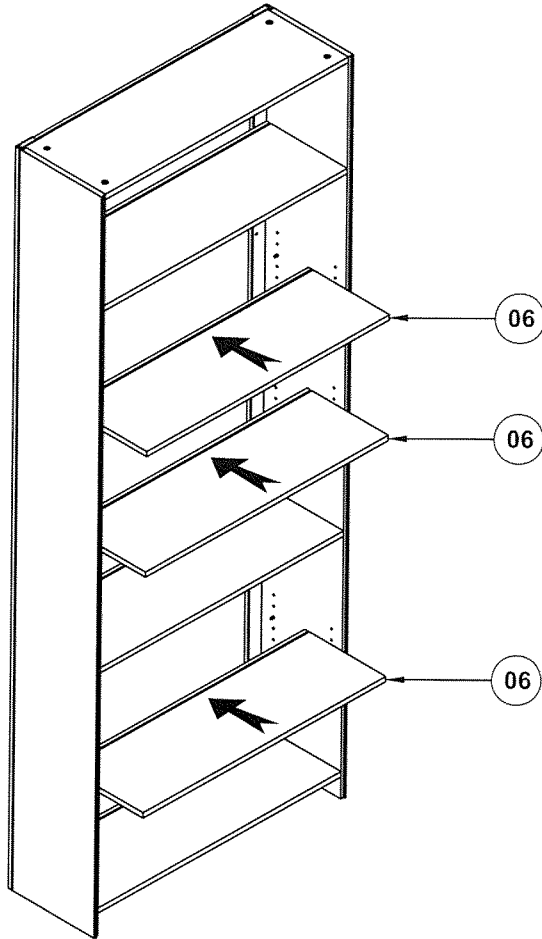
13



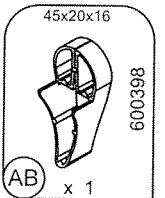
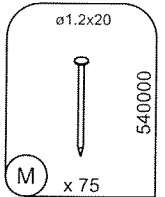
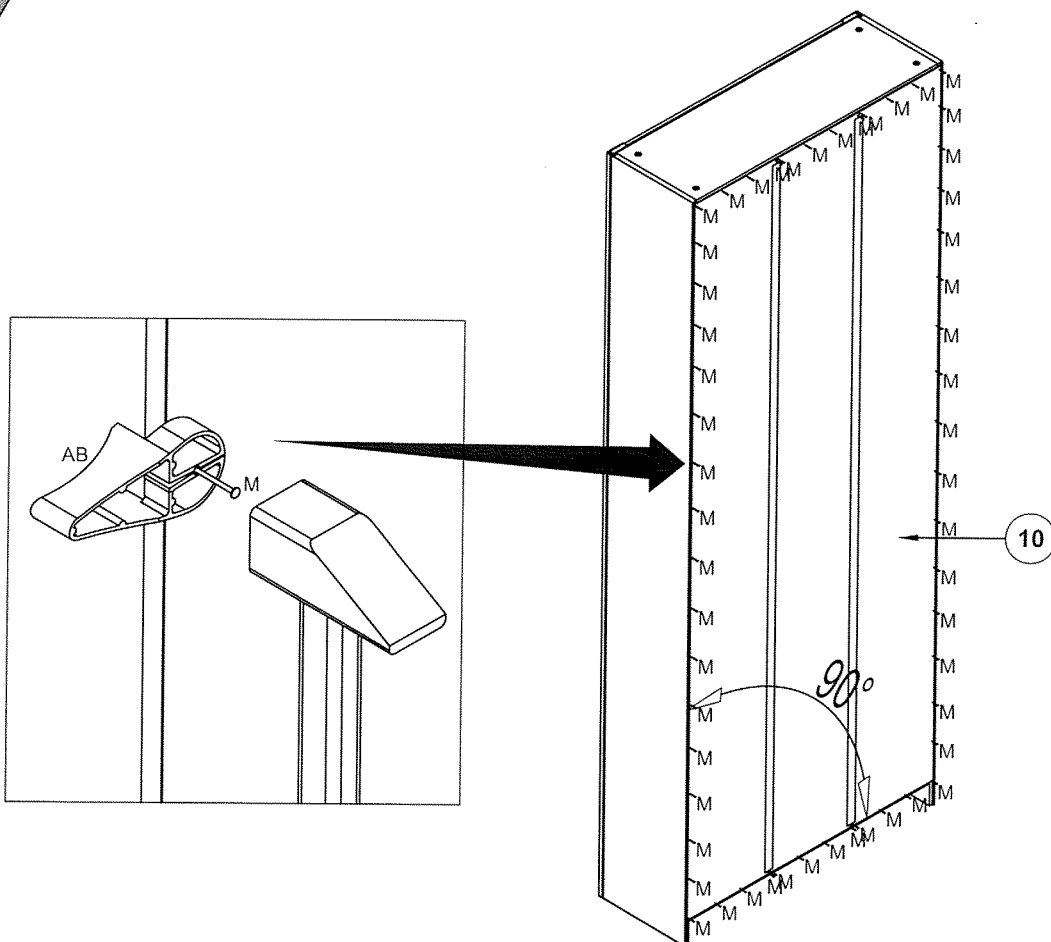
14



15



16



Achtung • Attention • Attenzione Opgelet • Uwaga • Pozor • Figyelem Atenție • Dikkat • Внимание	
(D)	Wandbefestigung dient als Kippschutz – unbedingt anbringen! Bei einigen Wandtypen kann ein Spezialdübel erforderlich sein!
(GB)	The wall fastening serves to prevent tipping – be absolutely sure to mount it! For certain wall types, a special wall plug may be necessary!
(FR)	La fixation murale sert de protection contre le basculement – à installer impérativement ! Pour certains types de murs il faut des chevilles spéciales !
(IT)	Il fissaggio alla parete serve da protezione anti-ribaltamento – attaccarla assolutamente! Per alcune strutture di parete può essere necessario un tassello speciale!
(NL)	Bevestiging aan de muur dient als kantebescherming – zeker en vast bevestigen! Bij enkele muurtypes is een speciale plug misschien vereist!
(PL)	Mocowanie do ściany jest jednocześnie zabezpieczeniem przed przewróceniem – koniecznie zamontować! Do niektórych rodzajów ścian koniecznie zastosować specjalne kołki mocujące.
(CZ)	Montáž na stěnu slouží jako ochrana proti převrnutí – bezpodmínečně umístěte! U některých typů stěn může být zapotřebí speciální hmoždinka!
(SK)	Upevnenie na stenu slúži ako ochrana proti prevráteniu – bezpodmienečne použite! Pre niektoré druhy stien môže byť potrebná špeciálna hmoždinka!
(HU)	A terméket a falhoz kel rögzíténi, különben az felborulhat! Egyes faltípusoknál speciális tiplít kell használni!
(RO)	Sistemul de fixare la perete servește ca protecție la răsturnare – de montat obligatoriu! Pentru unele tipuri de pereți este posibil să fie necesar un diblu special!
(TR)	Duvardaki sabitleme, devrilmeye karşı bir emniyet tedbiridir ve mutlaka monte edilmelidir! Bazı duvar tiplerinde bunun için özel bir dübel gerekli olabilir!
(RU)	Обязательно установите крепление на стене во избежание опрокидывания! Для некоторых типов стен может потребоваться специальный дюбель!

