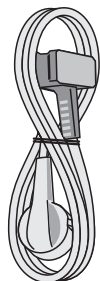
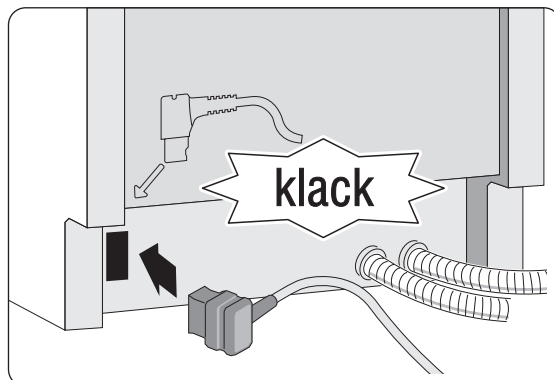
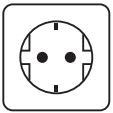
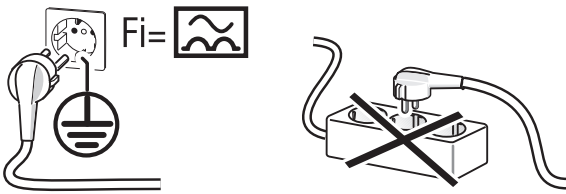


<b>de</b> Montageanleitung *) über Kundendienst erhältlich	<b>hr</b> Uputa za montažu *) može dobiti kod službe održavanja
<b>en</b> Installation instructions *) Available from customer service	<b>mk</b> Упатство за монтажа *) се добива преку службата за купувачи
<b>fr</b> Notice de montage *) Disponible par le biais du service après-vente	<b>sl</b> Navodilo za montažo *) Lahko nabavite v servisni službi
<b>nl</b> Montagevoorschrift *) Tegen meerprijs bij de Servicedienst verkrijgbaar	<b>sr</b> Uputstvo za montažu *) Može se nabaviti preko servisne službe
<b>it</b> Istruzioni per il montaggio *) Disponibili presso il servizio assistenza clienti	<b>et</b> Monteerimisjuhend *) küsige klienditeeninduselt
<b>el</b> Οδηγίες τοποθέτησης *) Διατίθενται από την υπηρεσία τεχνικής εξυπηρέτησης πελατών	<b>lt</b> Montavimo instrukcija *) Ją galima gauti klientų aptarnavimo servise
<b>es</b> Instrucciones de montaje *) Se puede adquirir a través del Servicio de Asistencia Técnica Oficial de la marca	<b>lv</b> Montāžas pamācība *) Var saņemt servisa dienestā
<b>pt</b> Instruções de montagem *) Pode ser adquirido nos nossos Serviços Técnicos	<b>sk</b> Návod na montáž *) Dostanete v službe zákazníkom
<b>sv</b> Monteringsanvisning *) kan fås via Service	<b>sq</b> Udhëzues për montim *) Sigurohet nëpërmjet servisit
<b>no</b> Monteringsanvisning *) fåes hos kundeservice	<b>bs</b> Uputa za montažu *) Može se dobiti preko servisne službe
<b>fi</b> Asennusohje *) Saatavissa huoltopalvelusta	<b>fa</b> راهنمای مونتاژ *) از مرکز خدمات پس از فروش تهیه فرمائید
<b>da</b> Monteringsvejledning *) Kan købes hos serviceafdelingen	<b>ar</b> تعليمات التركيب *) يمكن طلبها من مراكز خدمة العملاء
<b>tr</b> Montaj klavuzu *) Yetkili servis üzerinden alınabilir	<b>ko</b> 설치 설명서 *) 고객센터 서비스 센터에서 구입 가능
<b>ru</b> Инструкция по монтажу *) Можно получить в сервисном центре	<b>zh</b> 安装说明书 *) 可向售后服务站索取。
<b>cs</b> Montážní návod *) K dispozici přes servisní službu	<b>uk</b> Інструкція з монтажу *) Можна отримати через сервісну службу
<b>pl</b> Instrukcja montażu *) Do uzyskania w punkcie serwisowym	<b>ro</b> Instrucțiune de montaj *) obținabilă la serviciul pentru clienți
<b>hu</b> Szerelési utasítás *) A vevőszolgálaton keresztül kapható:	

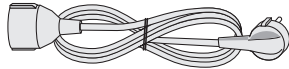


1,75 m



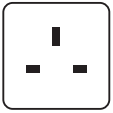


3 m

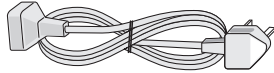


EU

\*) Ident-Nr. 644 533

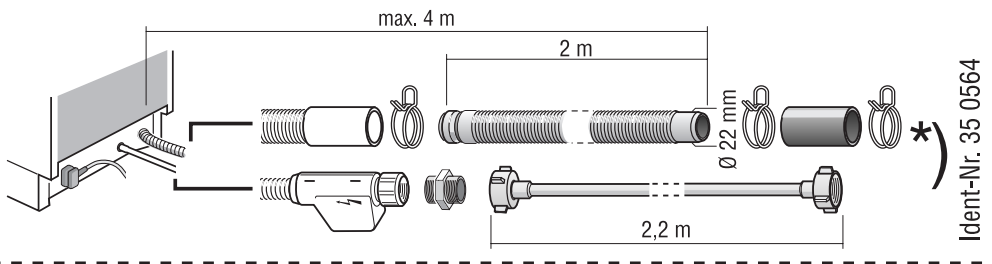


3 m

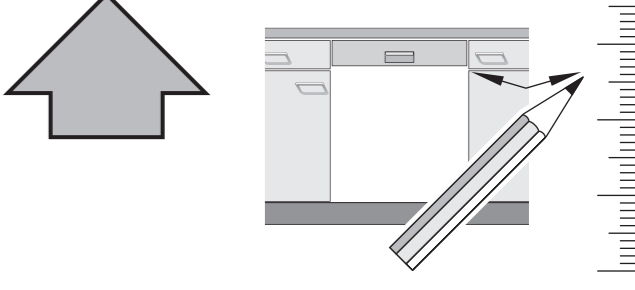
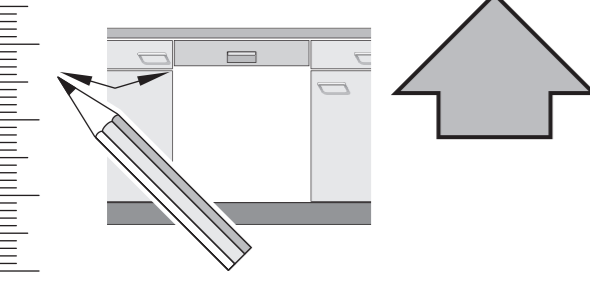


GB

\*) Ident-Nr. 644 534







**de** Montageanleitung  
 \*) Über Kundendienst erhältlich  
**en** Installation instructions  
 \*) Available from customer service  
**fr** Notice de montage  
 \*) Disponible par le biais du service après-vente  
**nl** Montagevoorschrift  
 \*) Tegen meerprijs bij de servicedienst verkrijgbaar  
**it** Istruzioni per il montaggio  
 \*) Disponibile presso il servizio assistenza clienti  
**es** Instrucciones de montaje \*) Se puede adquirir a través del Servicio de Asistencia Técnica Oficial de la marca

**pl** Instrukcje de montażem  
 \*) Pude ser adquirido nos nossos Serviços Técnicos  
**el** Οδηγίες τοποθέτησης  
 \*) Διατίθενται από την υπηρεσία τεχνικής εξυπηρέτησης πελατών  
**tr** Montaj kılavuzu  
 \*) Yetkili servis üzerinden alınabilir  
**sv** Monteringsanvisning  
 \*) Kan fås via Service  
**no** Monteringsanvisning  
 \*) fåes hos kundeservice  
**da** Monteringsvejledning  
 \*) Kan købes hos serviceafdelingen

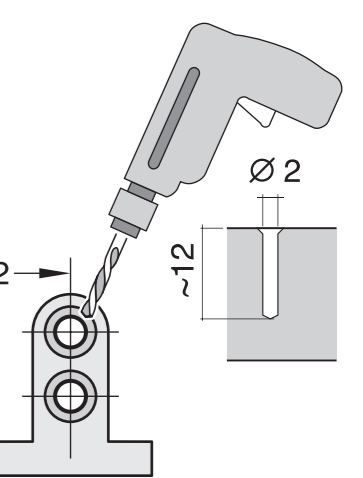
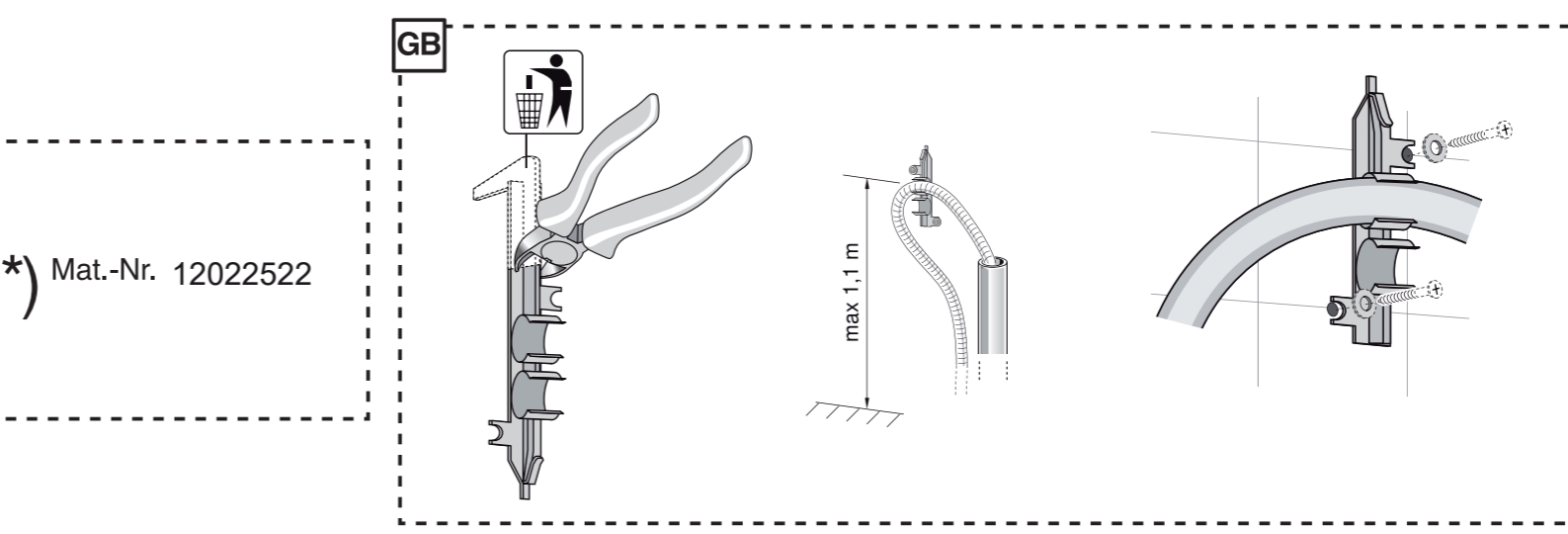
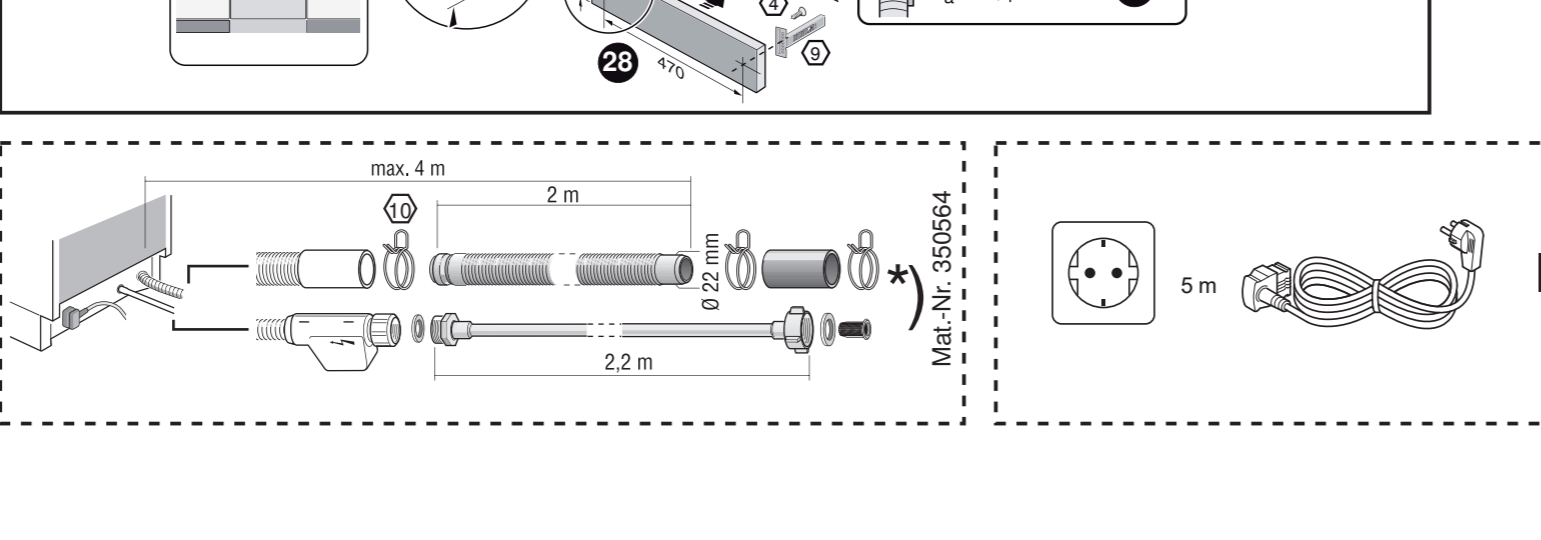
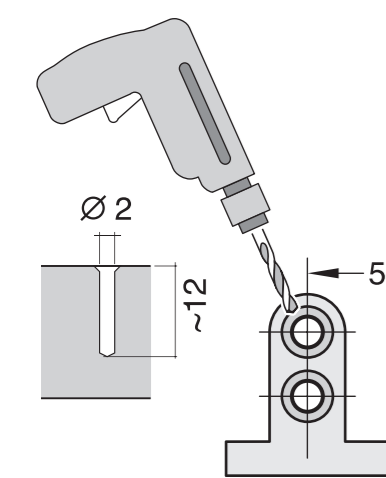
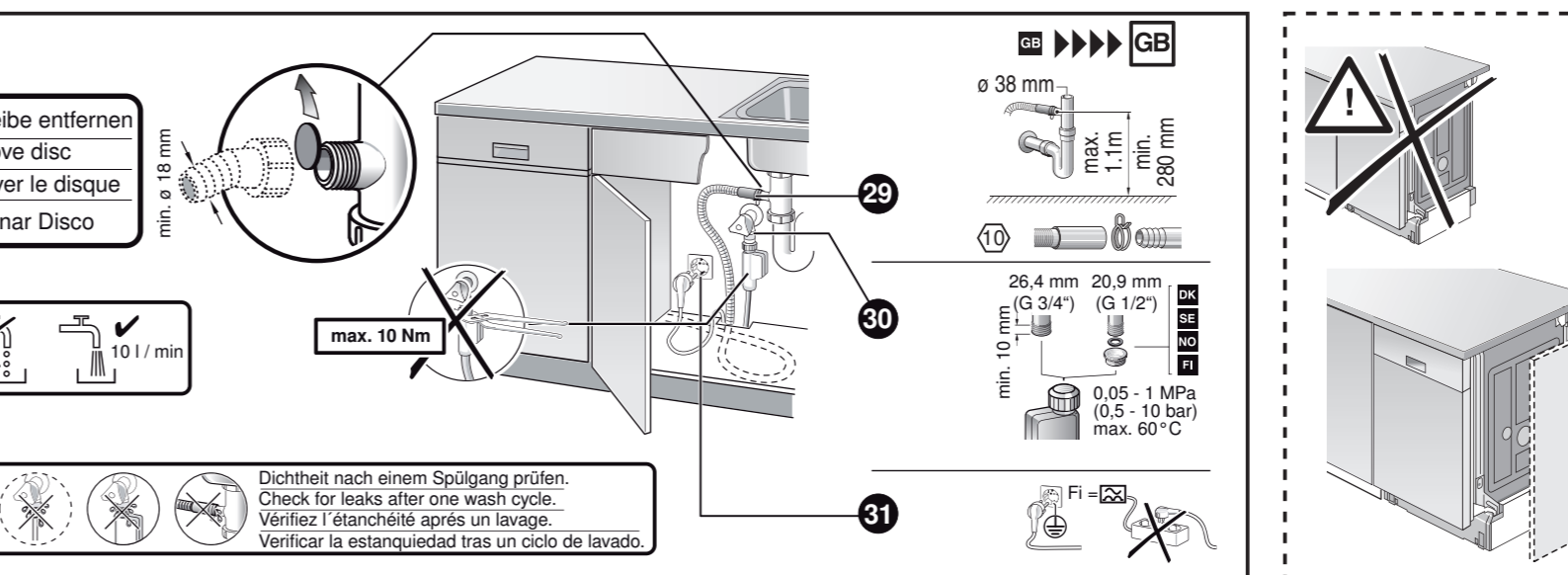
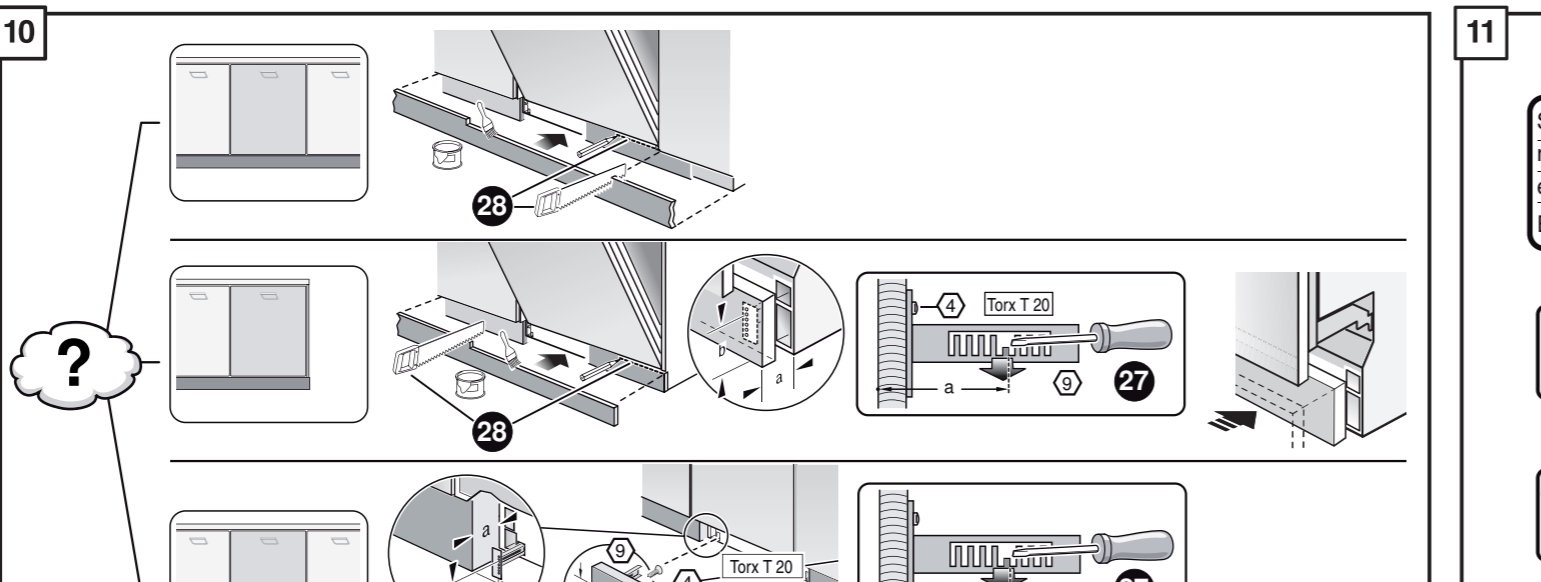
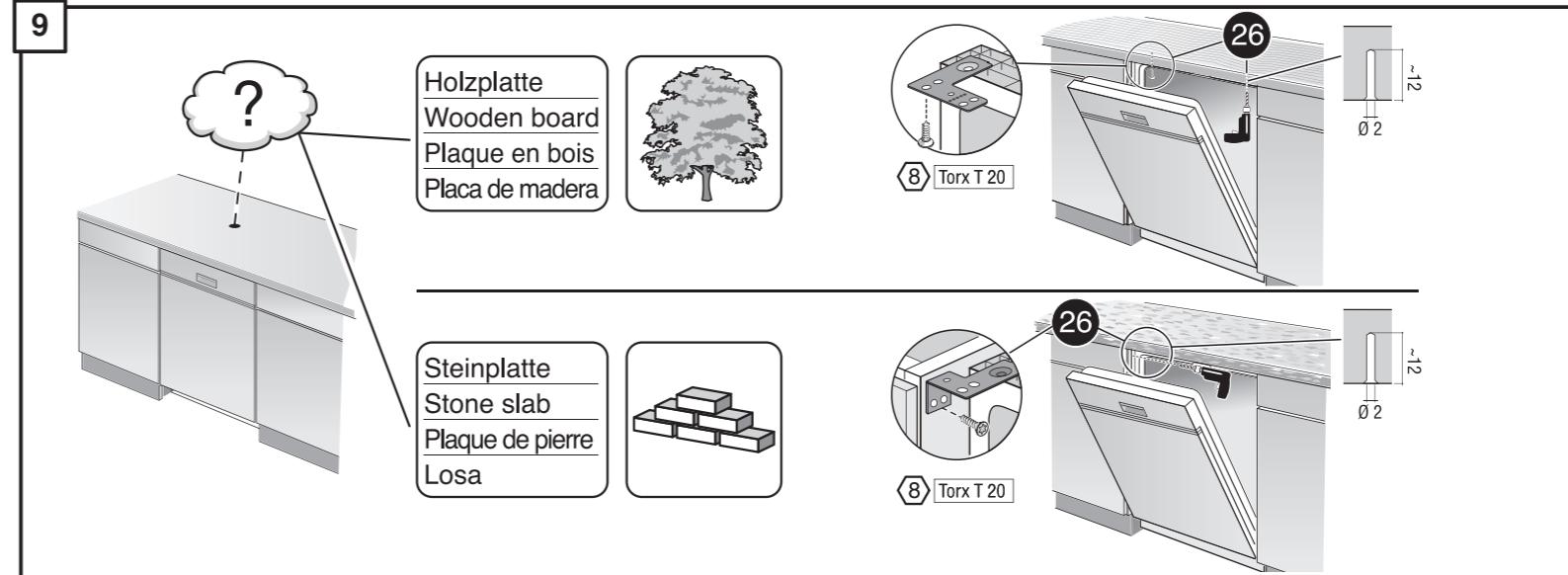
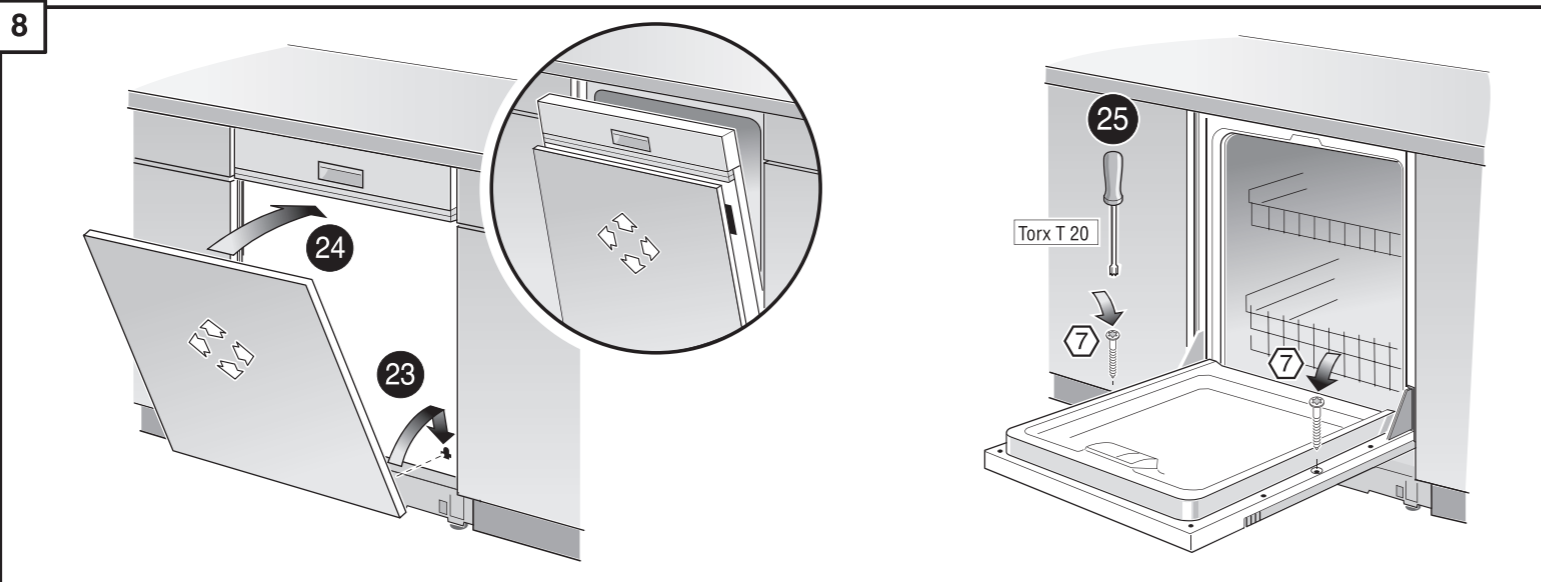
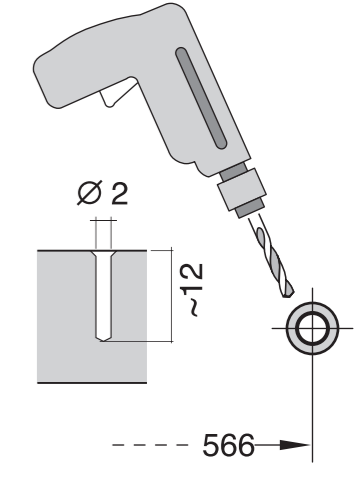
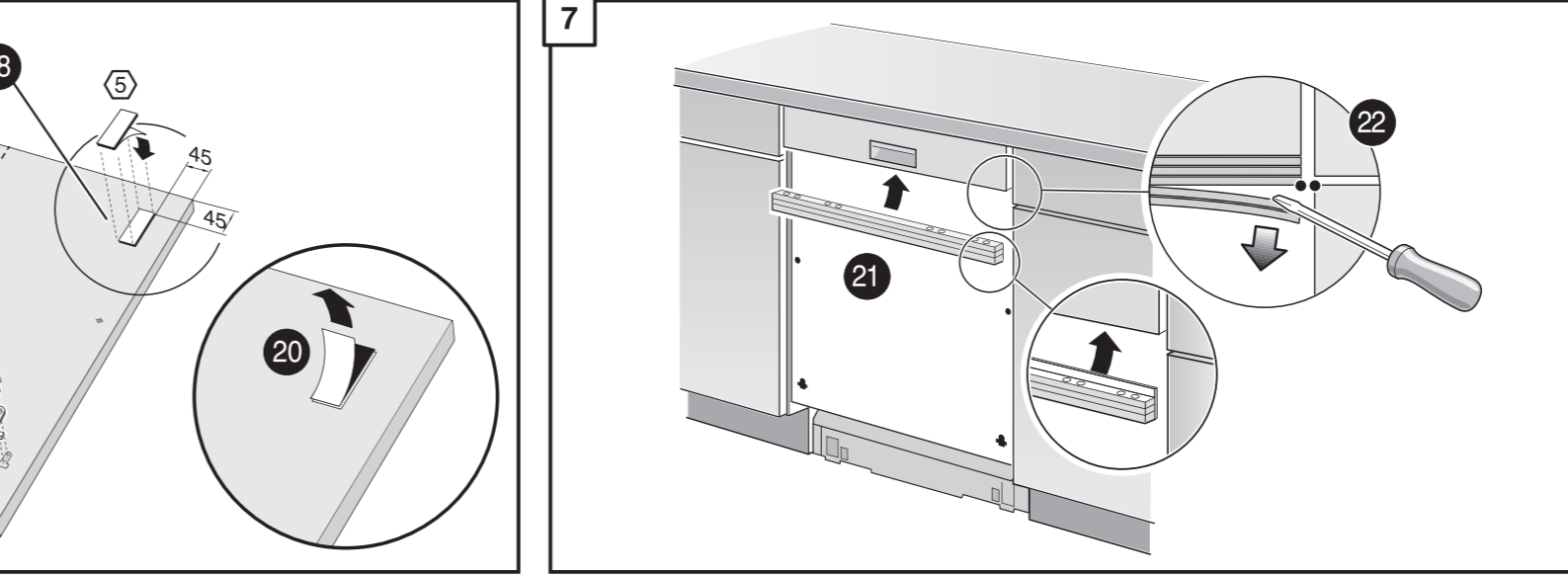
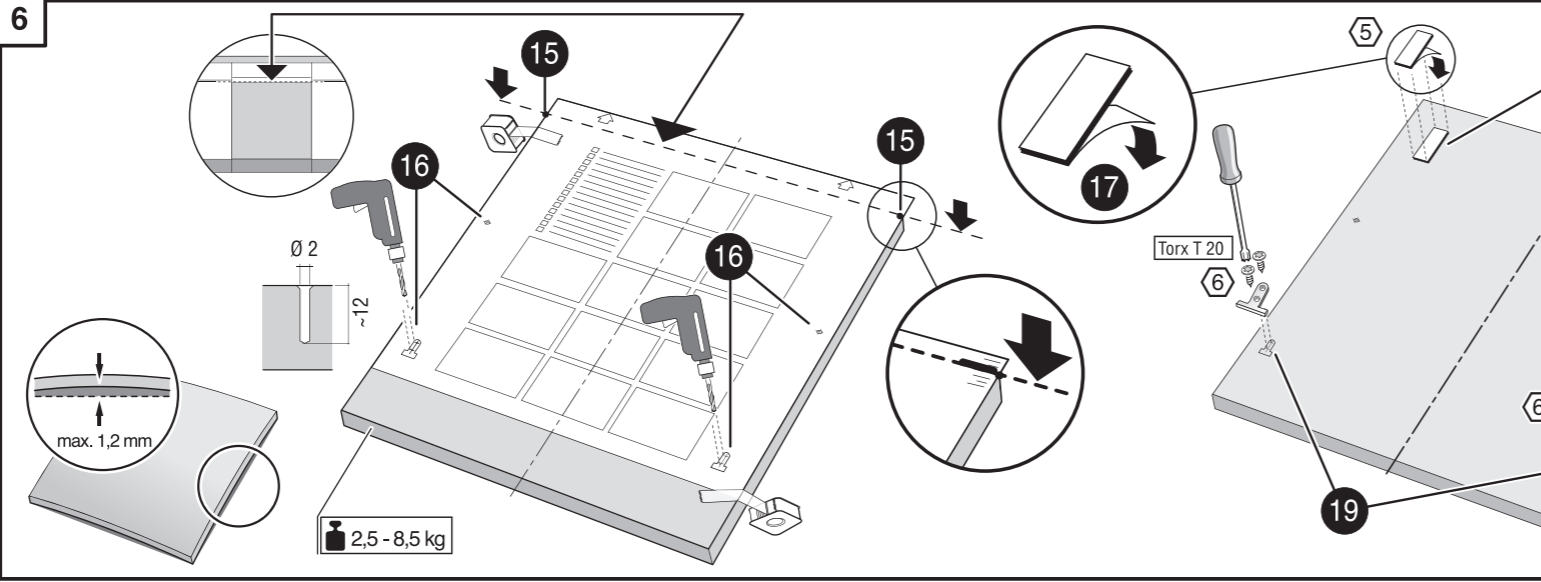
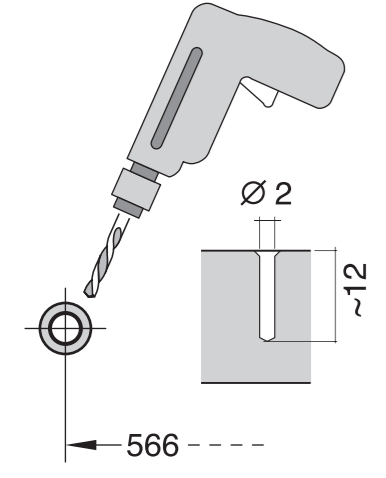
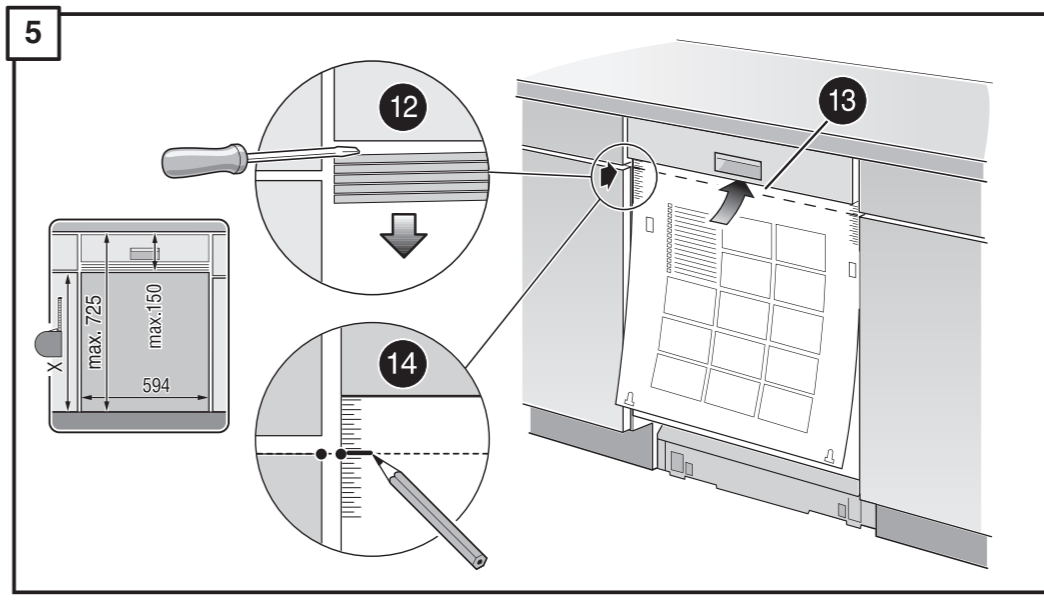
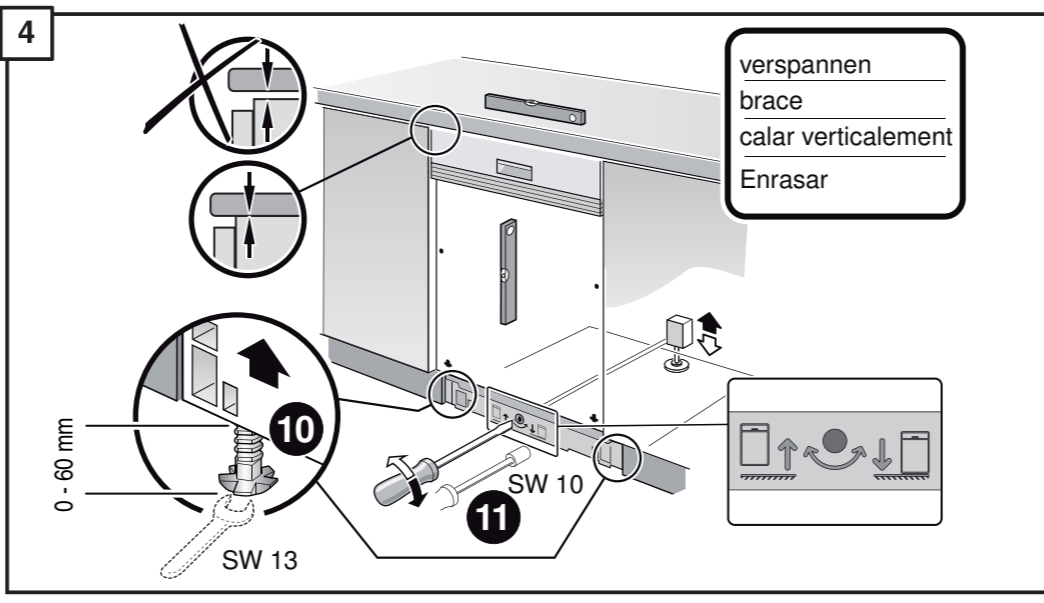
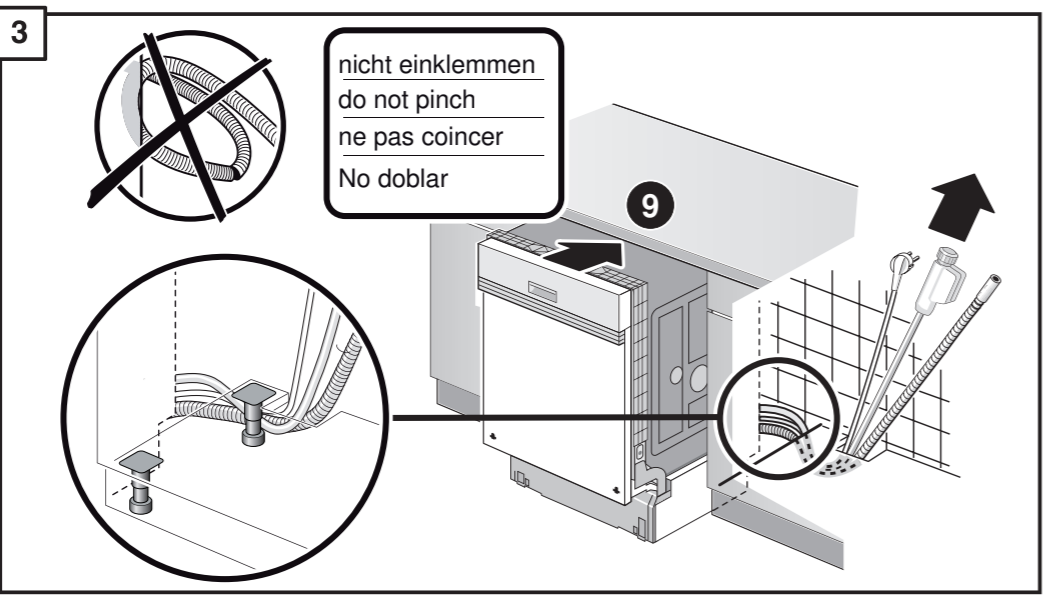
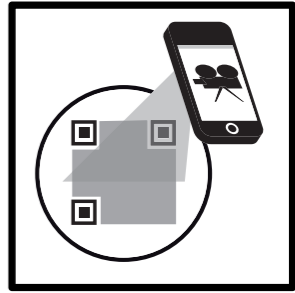
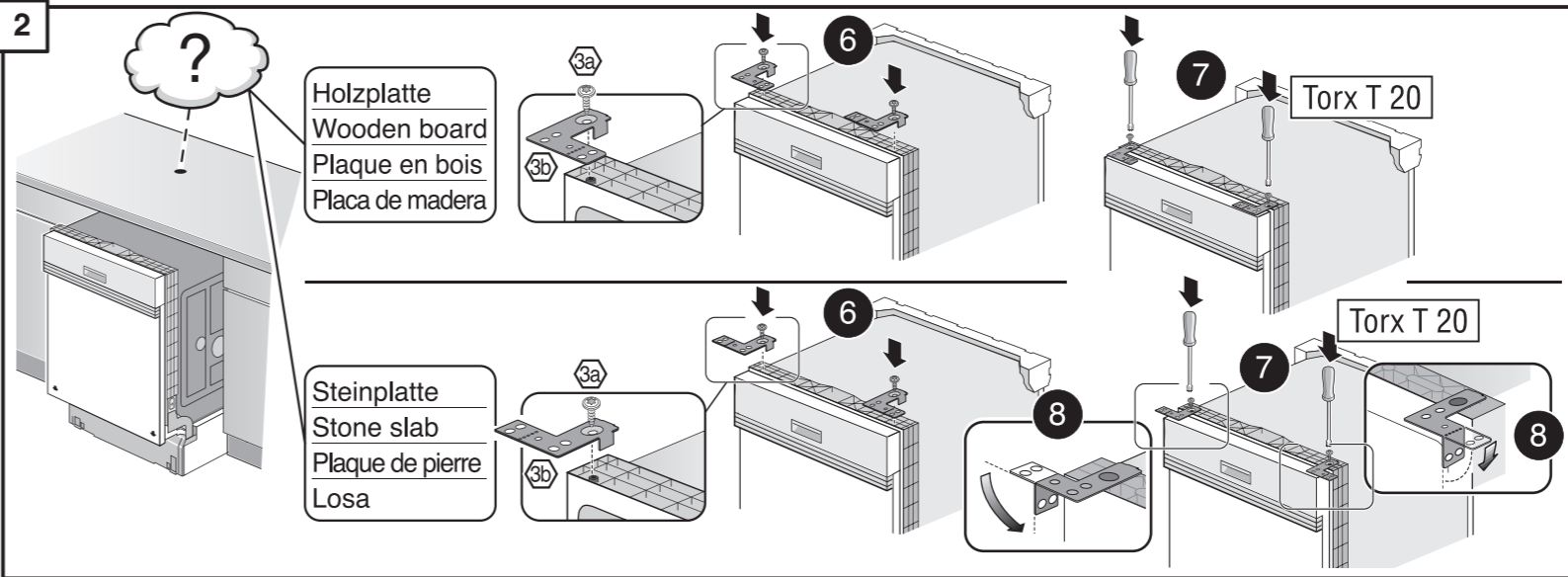
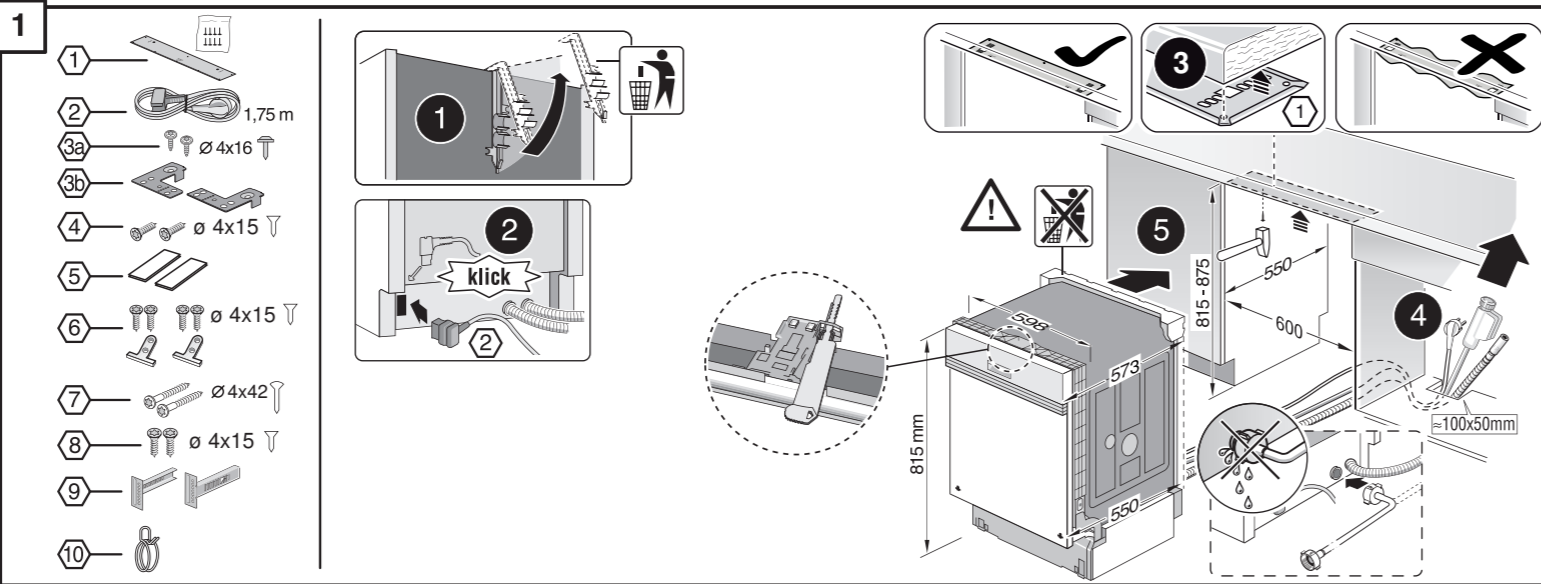
**fi** Asennusohje  
 \*) Saatavissa huoltopalvelusta  
**cs** Montážní návod  
 \*) K dispozici přes servisní službu  
**sk** Návod na montáž  
 \*) Dostanete v službe zákazníkom  
**pl** Instrukcja montażu  
 \*) Do uzyskania w punkcie serwisowym  
**hu** Szerelési utasítás  
 \*) A vévőszolgáltatón keresztül kapható:  
**ro** Instrucțiune de montaj  
 \*) obținabilă la serviciul pentru clienți  
**hr** Uputa za montažu  
 \*) može dobiti kod službe održavanja

**sr** Uputstvo za montažu  
 \*) Može se nabaviti preko servisne službe  
**sl** Navodilo za montažo  
 \*) Lahko nabavite v servisni službi  
**mk** Упутство за монтажа  
 \*) се добива преку службата за купувачи  
**sq** Udhëzues për montim  
 \*) Sigurohet nëpërmjet servisit  
**et** Monteerimisjuhend  
 \*) Küsige klientiteeninduselt  
**lt** Montavimo instrukcija  
 \*) Ją galima gauti klientų aptarnavimo servise  
**lv** Montāžas pamācība  
 \*) Var saņemt servisa dienestā

**ru** Инструкция по монтажу  
 \*) Можно получить в сервисном центре  
**uk** Інструкція з монтажу  
 \*) Можна отримати через сервісну службу  
**kk** Іске қосу туралы нұсқаулар!  
 \*) Сервис қызмет көрсету орталығында алуына жатады  
**az** Quraşdırma təlimatları  
 \*) Müşəri xidmətlərindən əldə oluna bilər  
**uz** O'rnatish yo'riqnomasi  
 \*) mijozlarga xizmat ko'rsatish markazida mavjud  
**ka** მონტაჟის ინსტრუქცია  
 \*) სერვისსაცემ ცენტრში კლიენტებსა და მომსახურებელთა რეკომენდაციებით  
**bg** Ръководство за монтаж  
 \*) предоставя се от служба за обслужване на клиентите

**fa** راهنمای مونتاژ  
 \*) از مرکز خدمات پس از فروش تهیه فرمایید  
**ar** تعليمات التركيب  
 \*) يمكن طلبها من مراكز خدمة العملاء  
**id** Instruksi Pemasangan  
 \*) bisa didapatkan melalui Customer Service  
**th** ការណែនាំអំពីការដំឡើង  
 \*) អាចទទួលបានតាមសេវាអតិថិជន  
**ko** 설치 설명서  
 \*) 고객센터 센터에서 구입 가능  
**zh** 安裝說明書  
 \*) 可向售後服務站索取。  
**zh-tw** 安裝說明書  
 \*) 可向售後服務站索取

640 B Integr. Kusto-Leisten 81,5 cm - k. SW  
 9001 170 044 (0205)



EU \*) Mat.-Nr. 12022522



