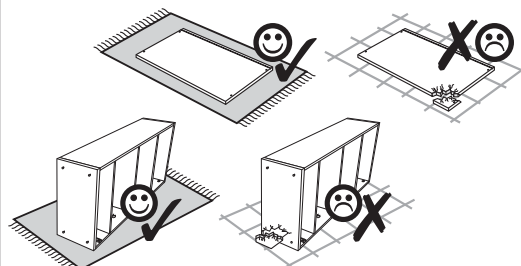
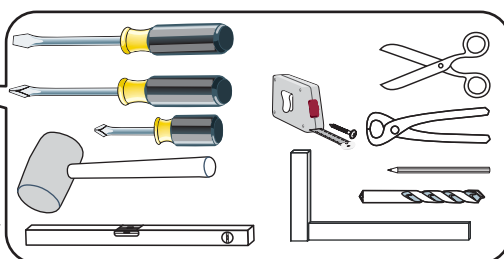
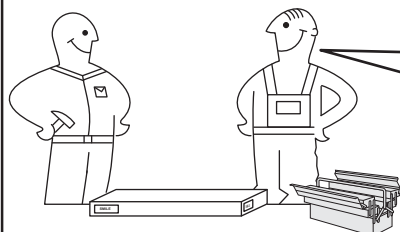
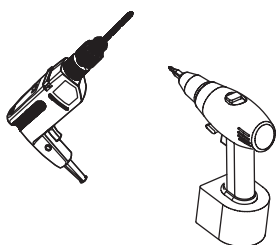
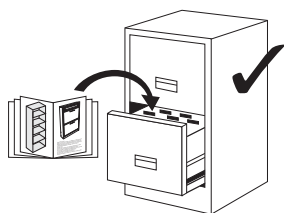
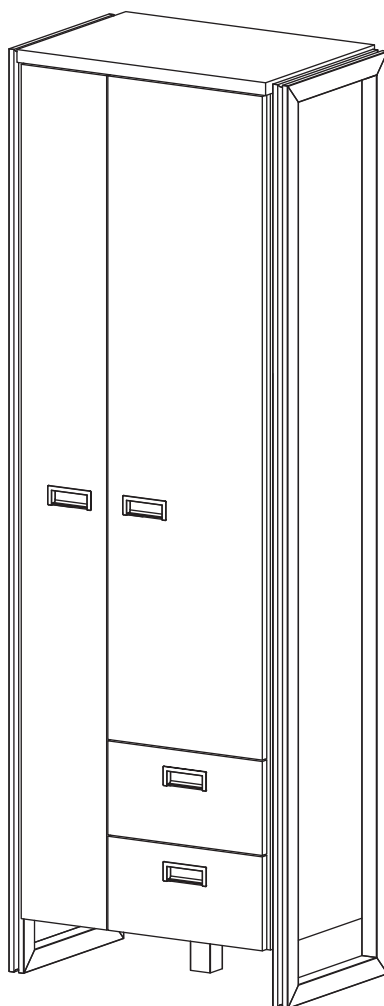
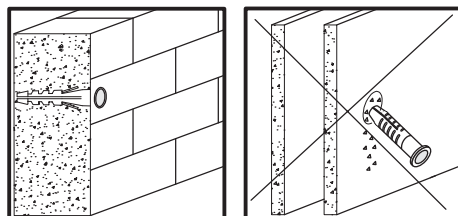
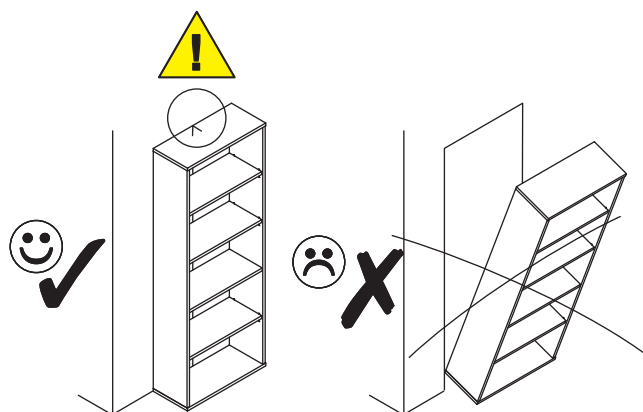




DETROIT 43

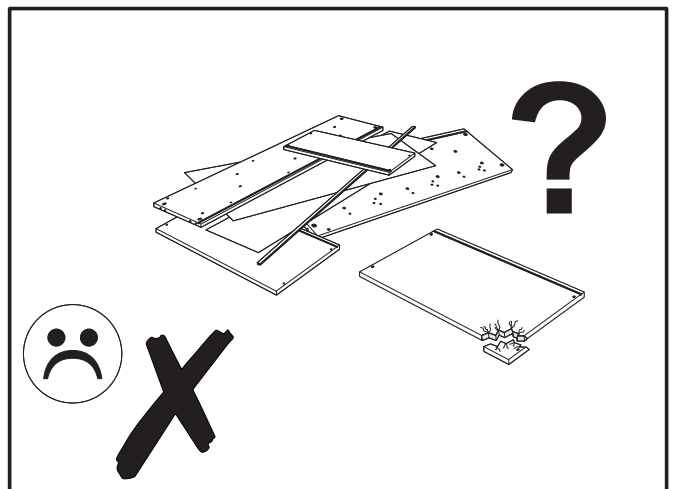
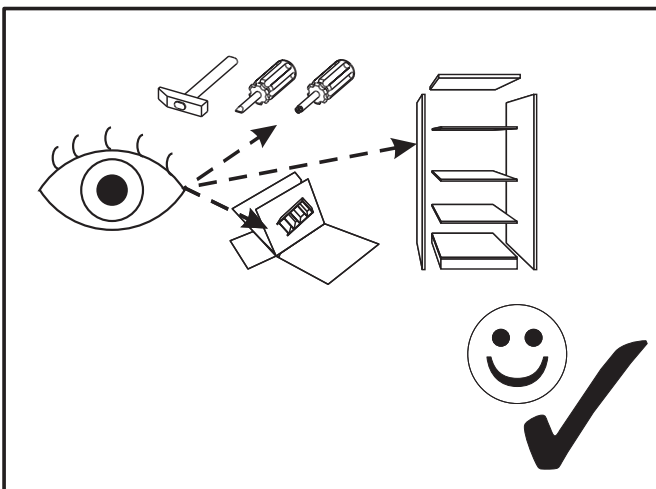
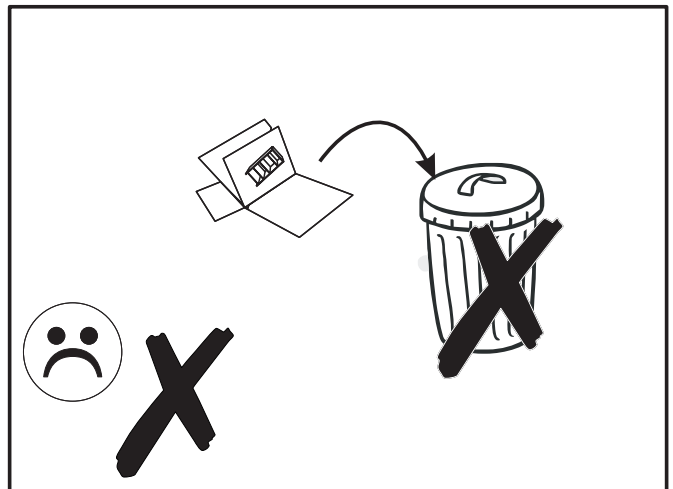
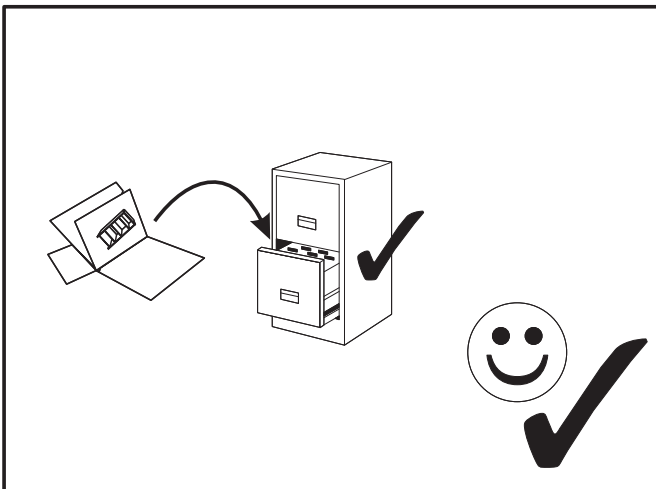
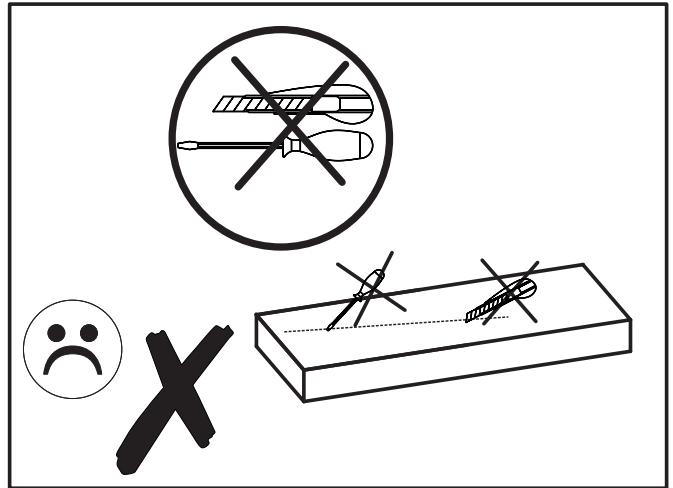
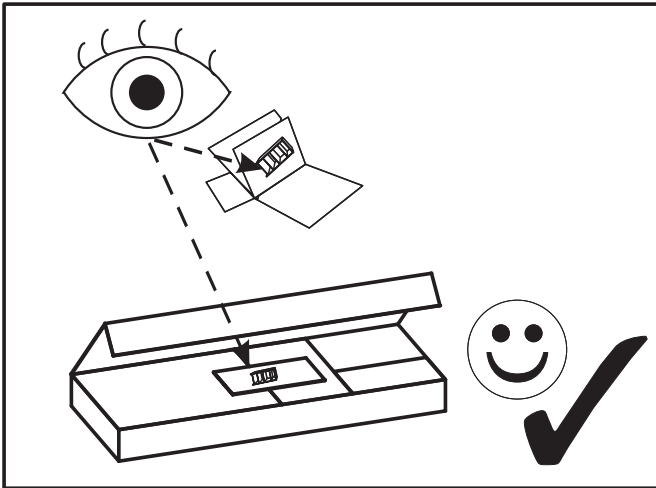


- Ⓚ Montageanleitung
- Ⓝ Handleiding voor de montage
- Ⓣ Montaj talimati
- ⓕ Instructions de montage
- ⒸZ Montá ní návod
- ⓂU Összeszerelési útmutató
- ⓂB Assembly instructions
- Ⓟ Instrukcja montażu
- ⓇU Инструкция по монтажу
- ⓂT Istruzioni di montaggio
- ⓂK Montá ny návod
- ⓇO Instrucțiuni de asamblare





 Achtung • Opgelet • Uwaga • Dikkat • Внимание • Attention •Upozornění • Figyelem • Attenzione • Atenție 	
D	Überschreiten Sie angegebenen Maximalbelastungen nicht. Andernfalls kann das Möbelstück beschädigt oder zerstört werden.
GB	Do not exceed the maximum loads specified. Otherwise, the furniture may sustain damage or be irreparably damaged.
NL	Overschrijd de aangegeven maximale belastingen niet. Anders kan het meubelstuk worden beschadigd of vernield.
PL	Nie wolno przekraczać podanych maksymalnych wartości obciążenia. W przeciwnym razie mebel może zostać uszkodzony lub zniszczony.
TR	Belirtilen azami yük deđerini atmayınız, aksi takdirde mobilya parçası zarar görebilir veya kullanılamaz hale gelebilir.
RU	Не допускается превышение указанных максимальных нагрузок. В противном случае возможно повреждение или разрушение мебели.
FR	Ne dépassez pas les charges maximum indiquées. Sinon, le meuble peut être endommagé ou détruit.
CZ	Nepřekračujte uvedená maximální zatížení. V opačném případě může dojít k poškození nebo zničení nábytku.
HU	Tartsa be az engedélyezett maximális terhelhetőséget/teljesítményt. Különb en a bútor és annak alkatrészei megsérülhetnek, tönkre mehetnek.
IT	Non superare il carico massimo indicato. Altrimenti il mobile rischia di rovinarsi o frantumarsi.
RO	Nu depășiți solicitările maxime specificate. Altfel puteți să deteriorați sau să distrugeți piesa de mobilier.
SK	Neprekročte uvedené maximálne zaťaženia. V opačnom prípade sa môže nábytok poškodiť alebo zničiť.
D	Die Befestigung des Möbelstückes an der Wand muss von einer fachkundigen Person vorgenommen werden, da für die Montage an die Wand angepasste Dübel erforderlich sind.
GB	A qualified professional is required when mounting furniture to the wall since dowels corresponding to the wall are required for this.
NL	Een vakkundige persoon dient het meubelstuk aan de muur te bevestigen; voor de montage aan de muur zijn immers aangepaste pluggen vereist.
PL	Mocowanie mebla do ściany mogą przeprowadzić wyłącznie wykwalifikowane osoby, z uwagi na zastosowanie odpowiednio dopasowanych kołków do rodzaju ściany.
TR	Mobilya parçasının duvara sabitlenmesi, duvar montajı için özel uyarlanmış dübeller gerektirdiğinden bu iş sadece bu konuda uzman bir kişi tarafından gerçekleştirilmelidir.
RU	Поскольку для монтажа на стене необходимо использовать специальные дюбели, мебель должна быть закреплена на стене квалифицированным персоналом.
FR	La fixation du meuble contre le mur doit être effectuée par une personne compétente car, pour le montage mural, il faut utiliser des chevilles adaptées.
CZ	Montáž nábytku na stěnu musí provést odborník, protože k montáži na stěnu jsou zapotřebí upravené hmoždinky.
HU	A bútorlemek falra rögzítését szakembernek kell végeznie, mert a rögzítéshez megfelelő tiplit kell használni.
IT	Il fissaggio del mobile alla parete deve essere eseguito da persone esperte, dato che occorrono tasselli adeguati.
RO	Fixarea la perete a piesei de mobilier se realizează numai de către personal competent, deoarece montajul de perete necesită dibluri adecvate.
SK	Upevnenie nábytku na stenu musí vykonať odborník, nakoľko sú pre montáž na stenu potrebné vhodné hmoždinky.



DETROIT 43



NR 1

B1 ϕ 8x28 x58

M1 x6

T1 x6

K1 7x50 x14

C6 x8

J23 x12

P3 3x20 x14

L13 x8

W1 x12

C7 x4

NR 2

U276 x4

P13 3,5x13 x8

NR 3

R1 L-245/27 x4

A1 M4x9 x4

E6 6,3x9,5 x8

P5 4x30 x4

NR 4

Z3 ϕ 35 Kr8 x6

Y4 H2 x6

S3 3,5x13 x12

NR 5

F15 ϕ 28 x5

P6 4x30 x16

NR 6

L1 x1

NR 7

P13 3,5x13 x2

J11 x1

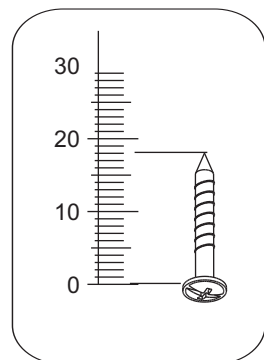
NR 8

WW350 x1


S3 3,5x13 x4

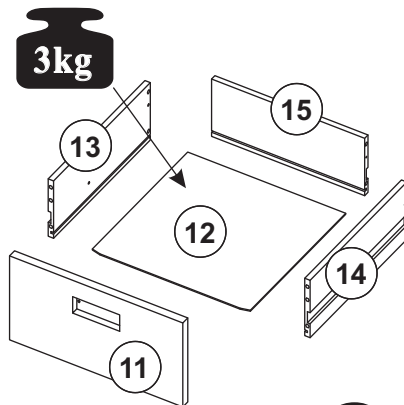
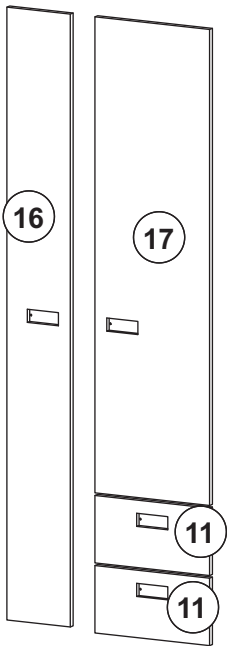
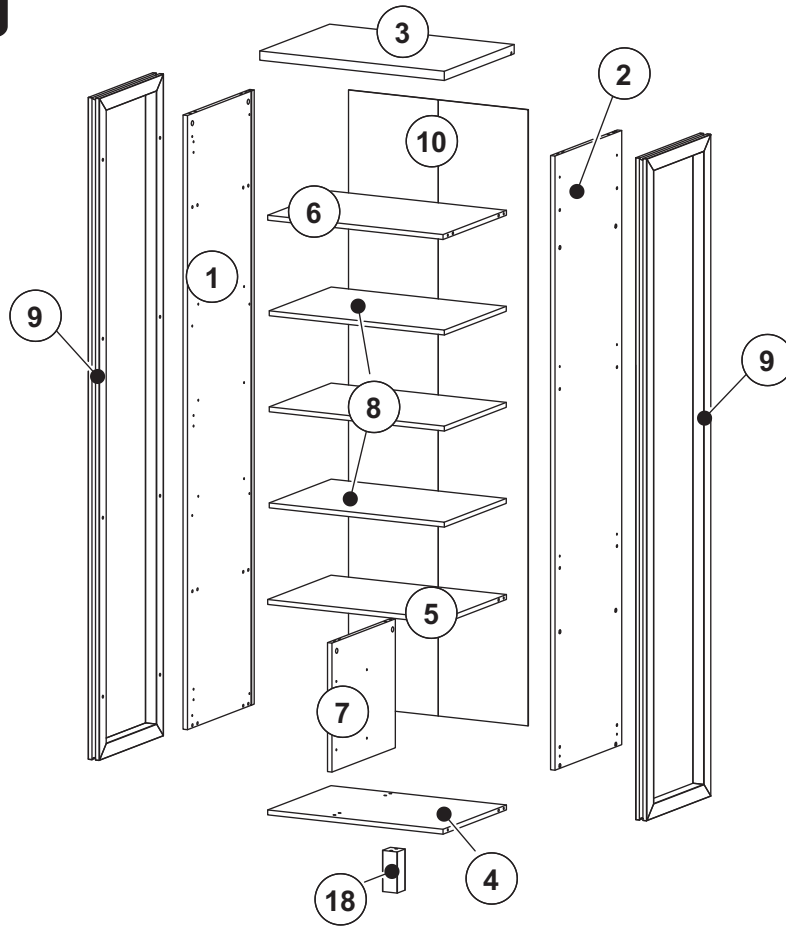
NR 9

18 x1



DETROIT 43

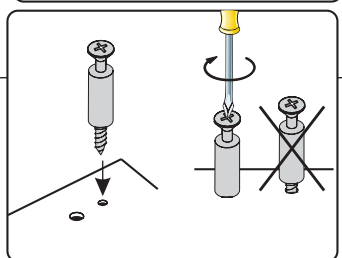
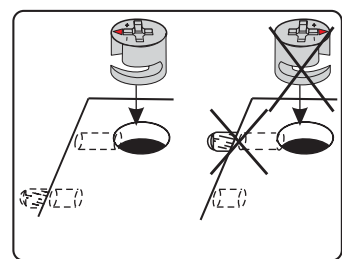
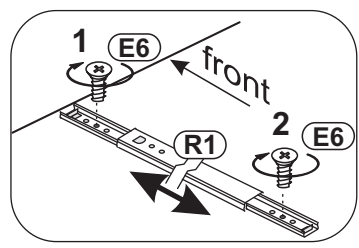
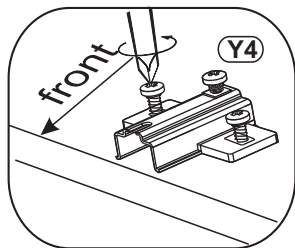
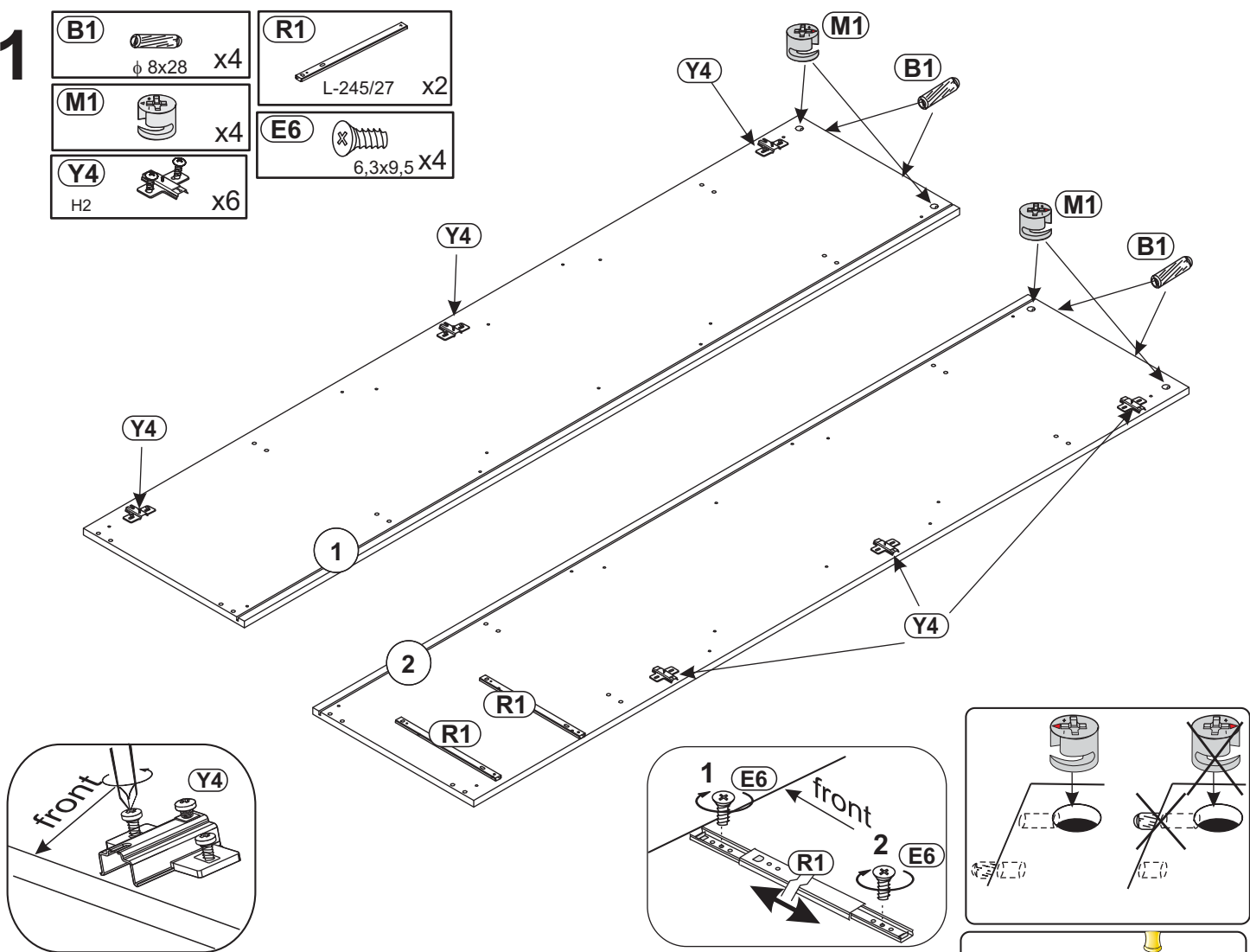
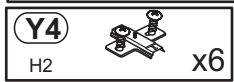
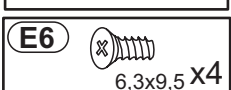
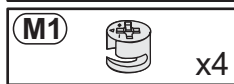
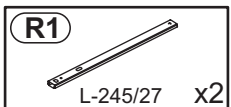
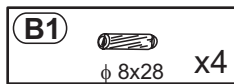
⑤,⑥,⑧ =  5kg



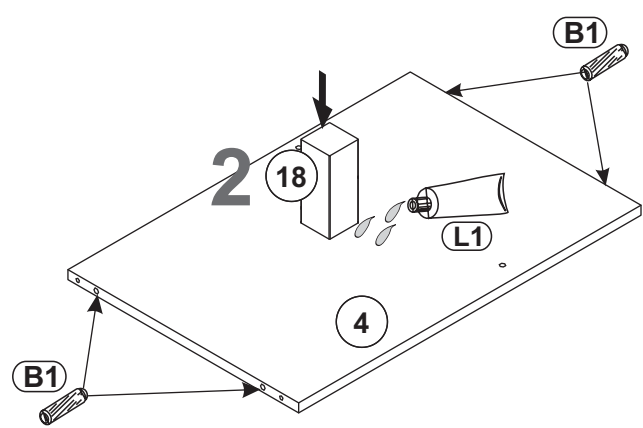
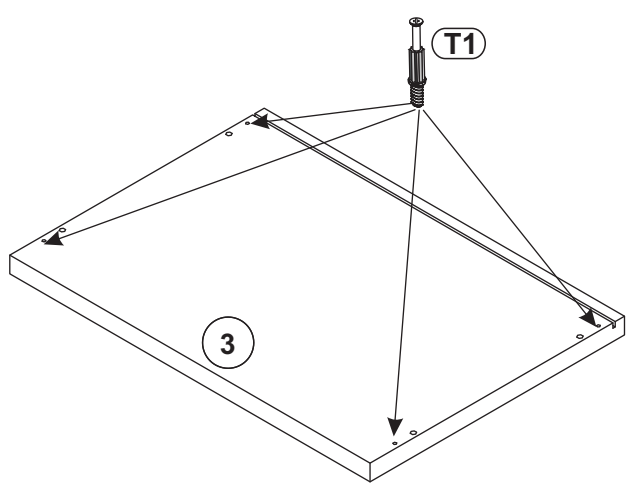
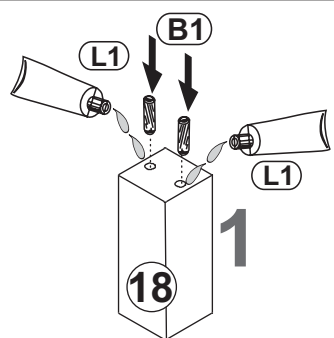
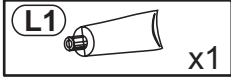
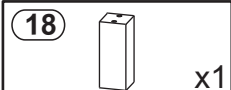
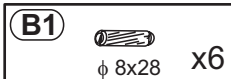
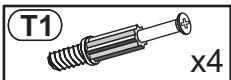
x2

①	1867	420	15	1	1/2
②	1867	420	15	1	1/2
③	623	440	28	1	2/2
④	592	399	15	1	2/2
⑤	592	399	15	1	2/2
⑥	592	399	15	1	2/2
⑦	392	399	15	1	2/2
⑧	591	390	15	3	2/2
⑨	2012	404	38	2	1/2
⑩	1873	606	2,5	1	1/2
⑪	387	205	18	2	2/2
⑫	353	350	2,5	2	2/2
⑬	350	140	12	2	2/2
⑭	350	140	12	2	2/2
⑮	342	140	12	2	2/2
⑯	1863	214	18	1	1/2
⑰	1447	387	18	1	2/2
⑱	125	50	50	1	1/2

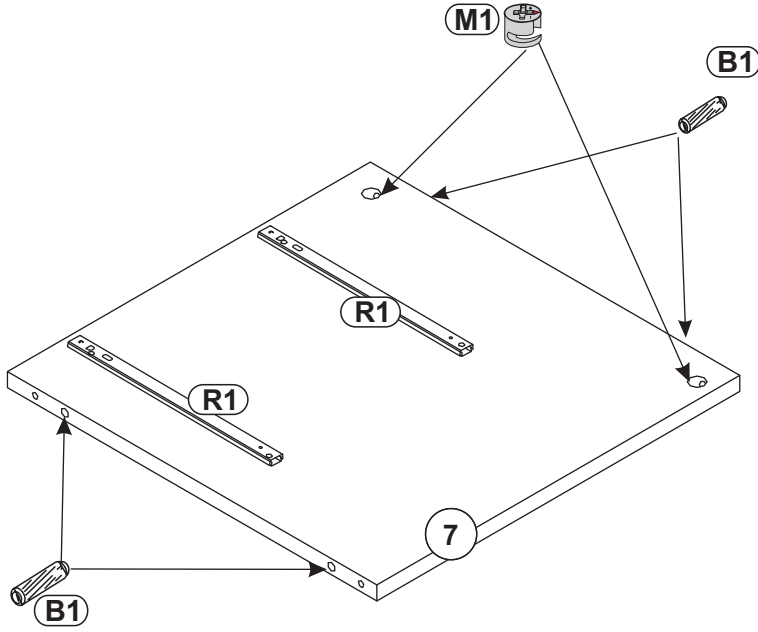
1



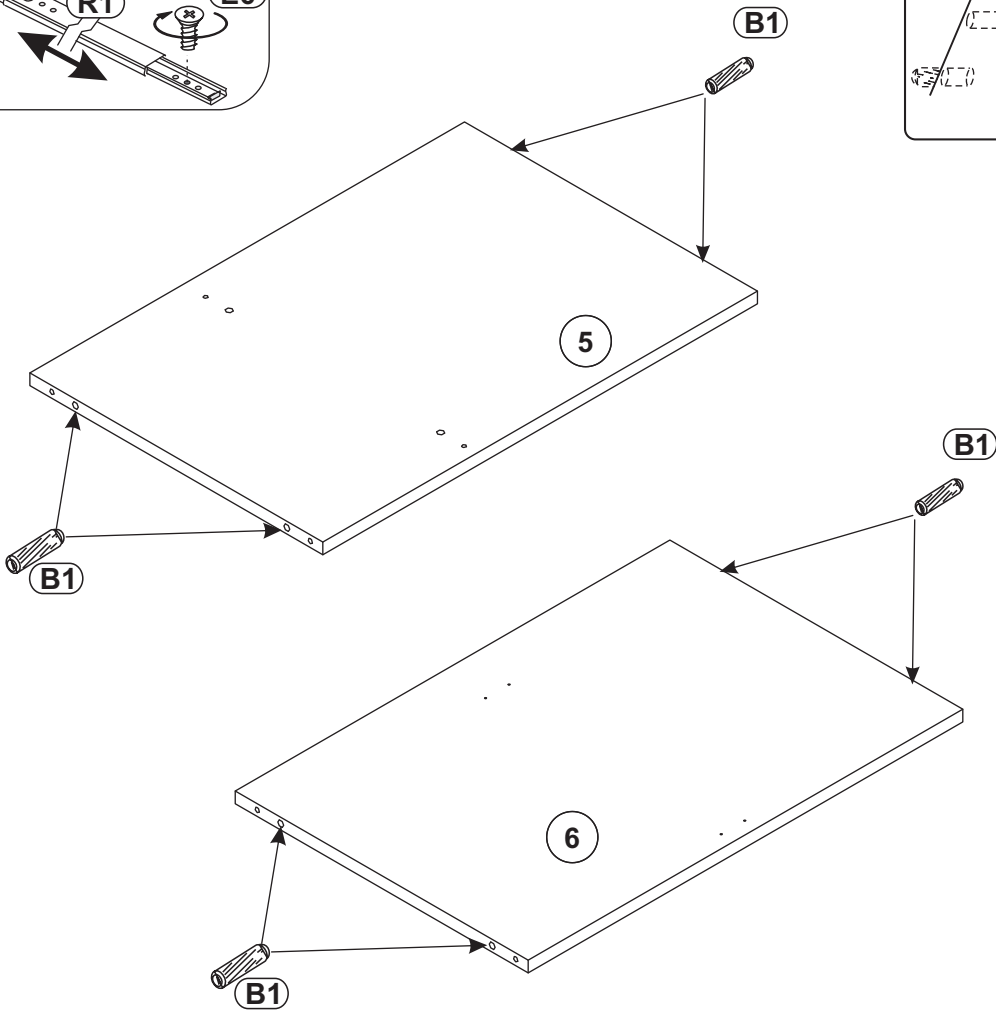
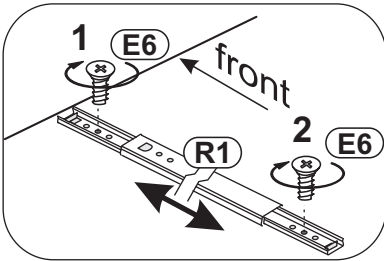
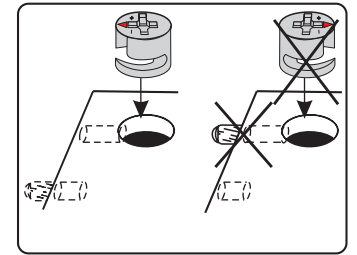
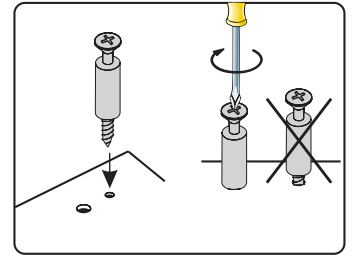
2



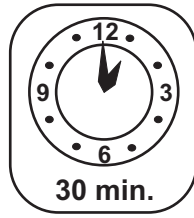
3

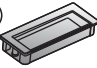
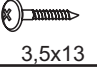
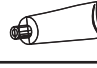
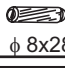



- R1** L-245/27 x2
- E6** 6,3x9,5 X4
- B1** ϕ 8x28 x12
- M1** x2

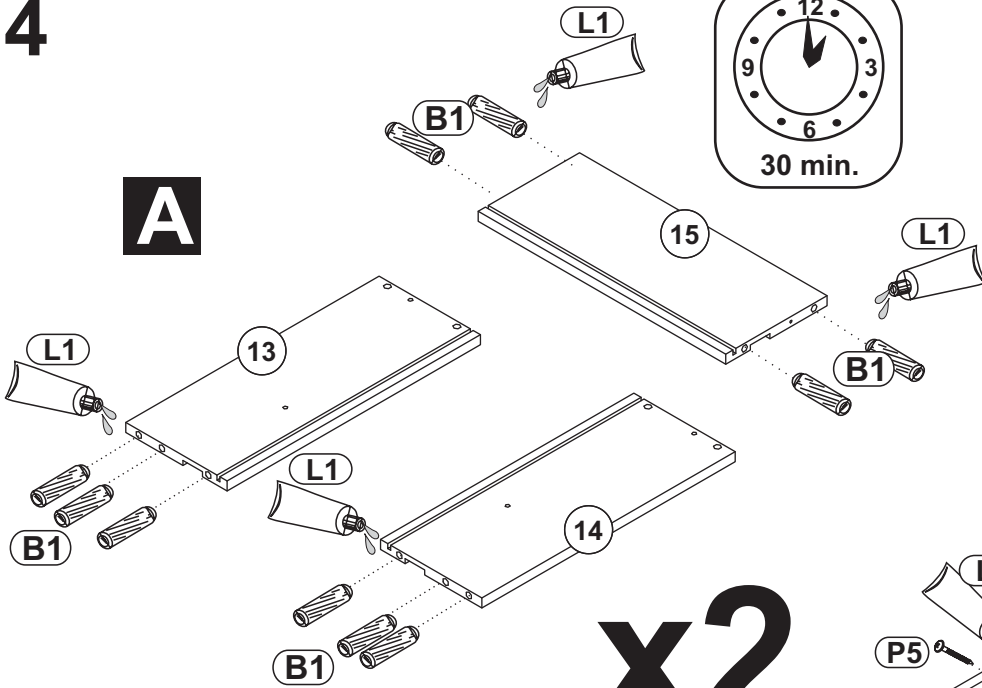


4



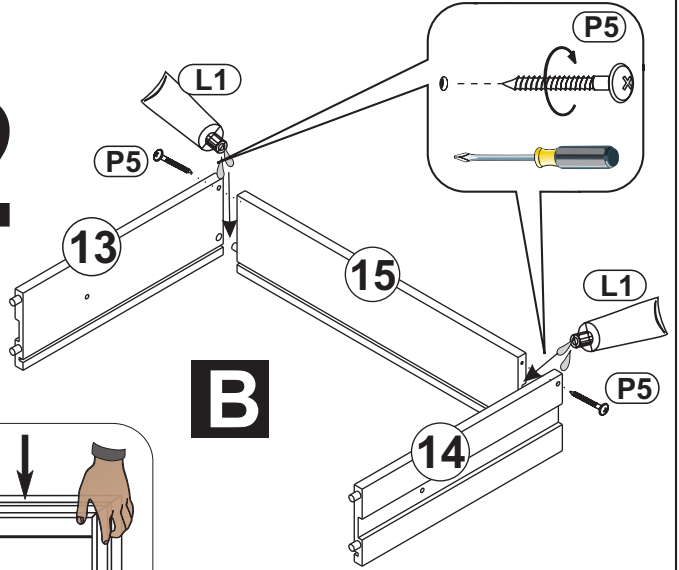
- U276**  x2
- P13**  3,5x13 x4
- L1**  x1
- B1**  ϕ 8x28 x20
- P5**  4x30 x4

A

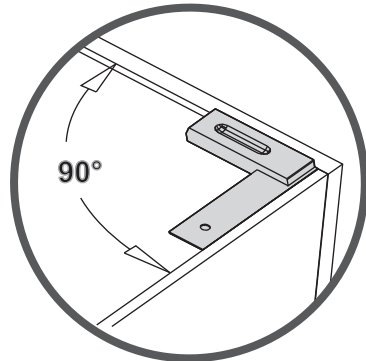
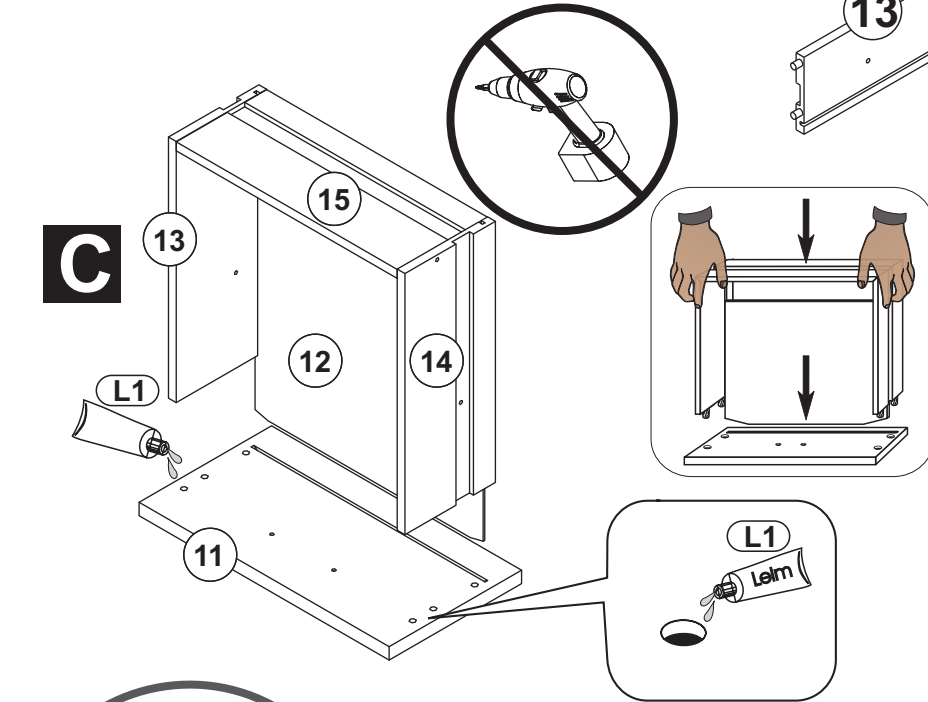


x2

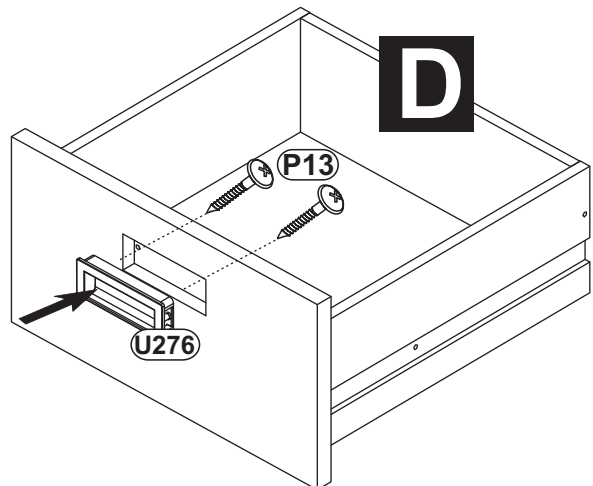
B



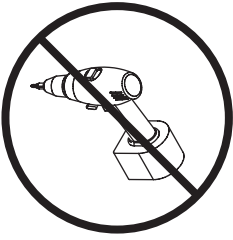
C





D

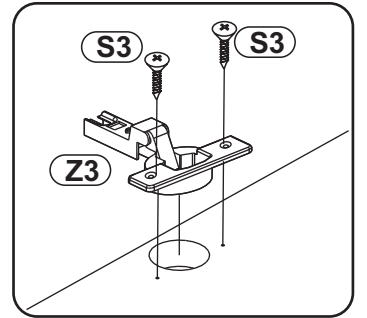
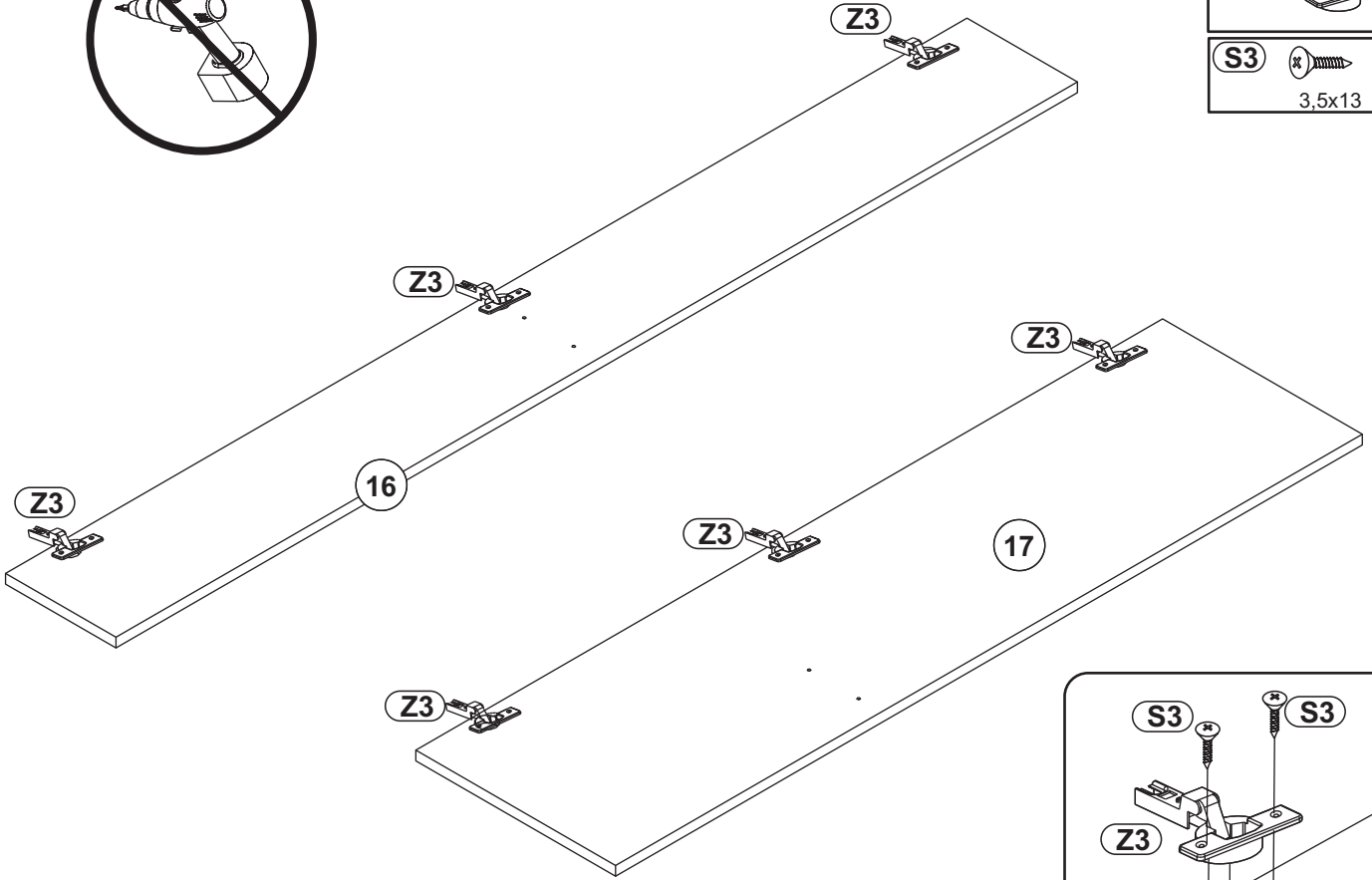


5




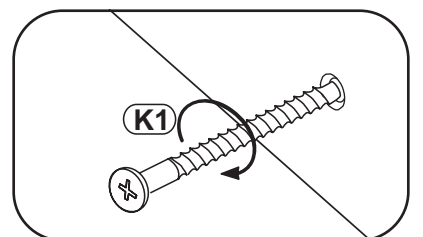
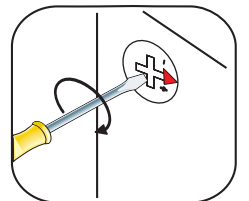
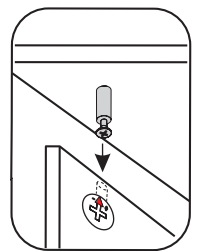
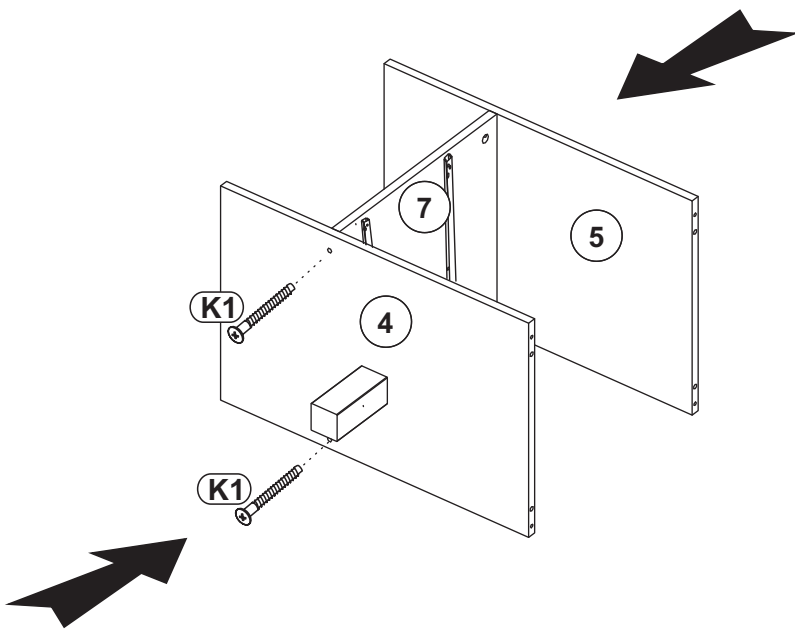
Z3  x6

S3  3,5x13 x12




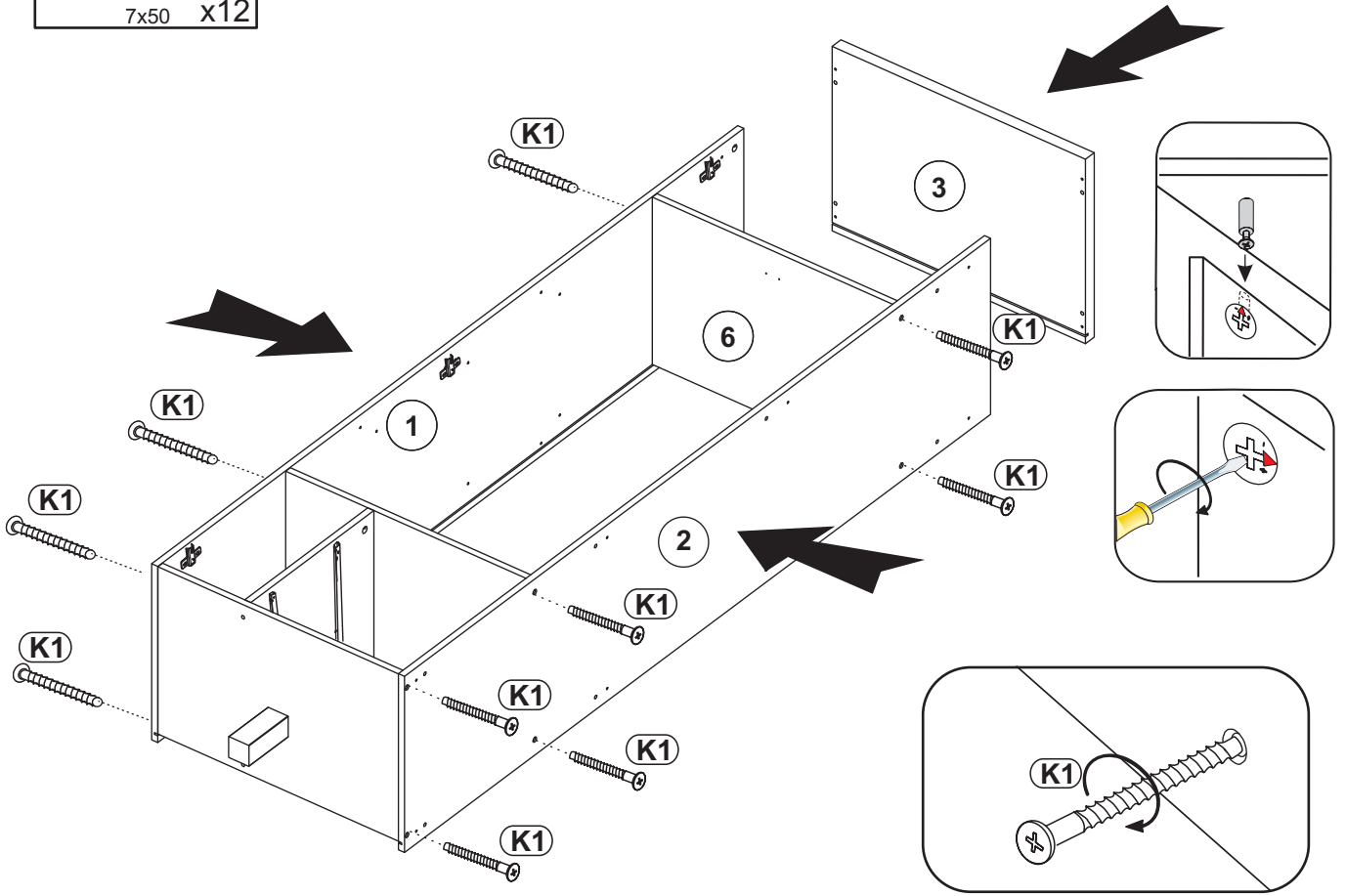
6

K1  7x50 x2




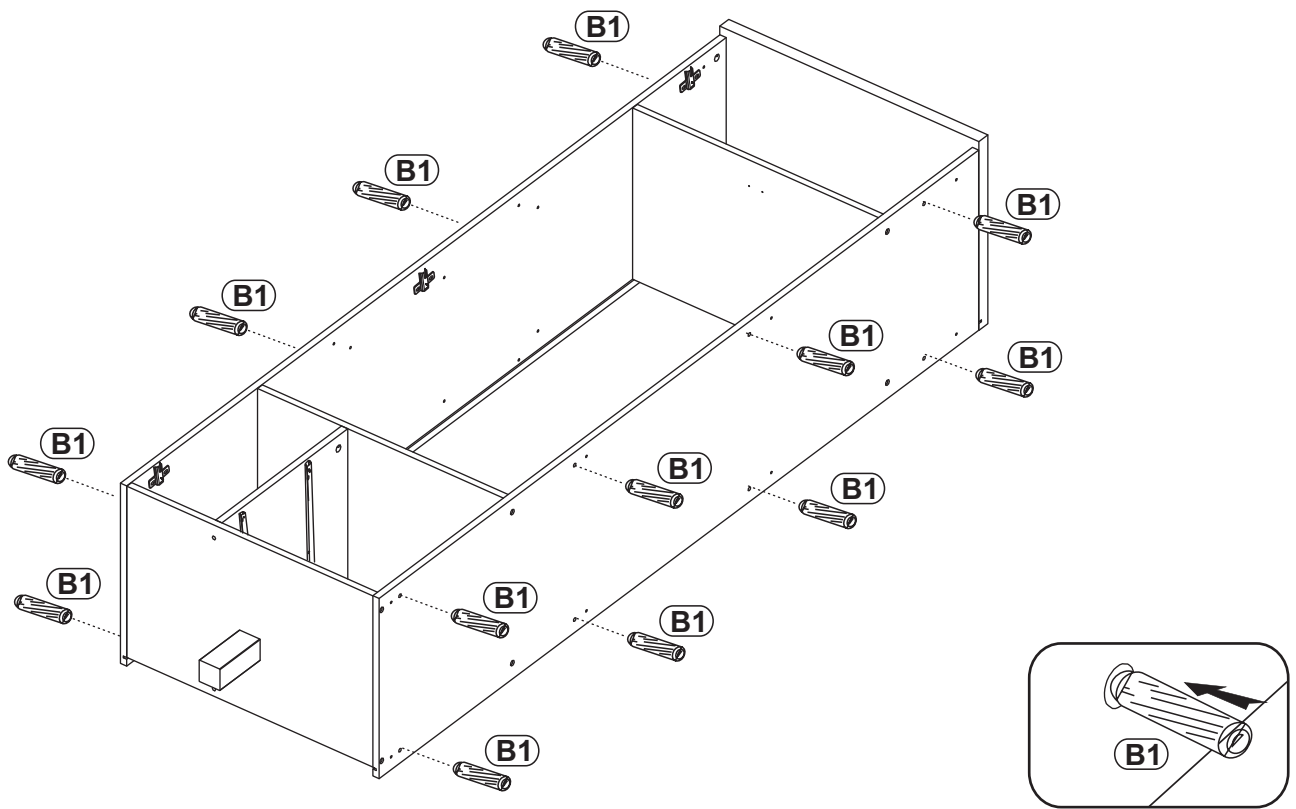
7

K1  7x50 x12





8

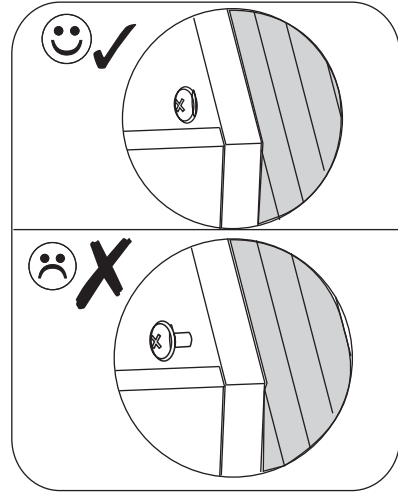
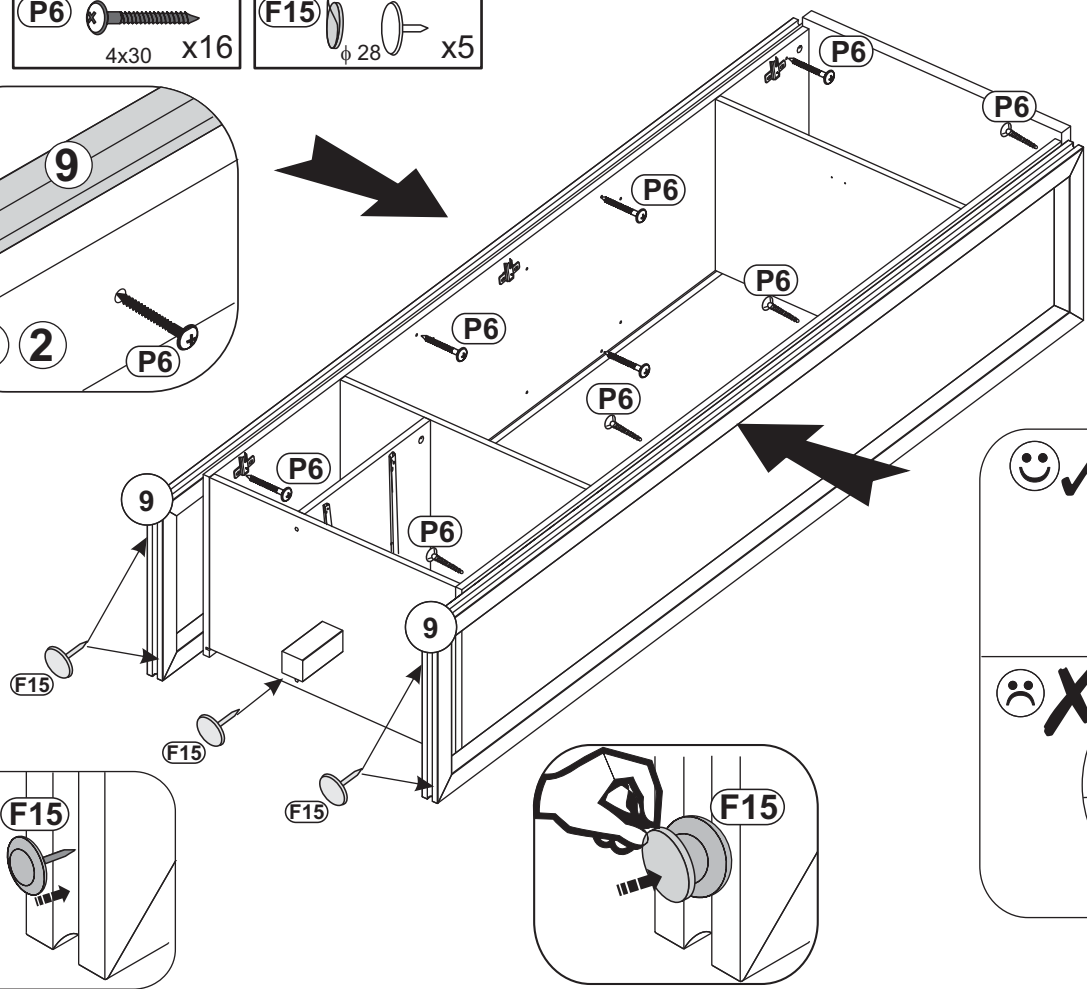
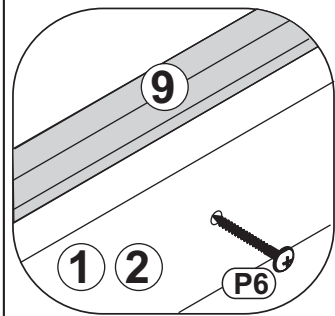
B1  ϕ 8x28 x16




9


P6  4x30 x16


F15  ϕ 28 x5

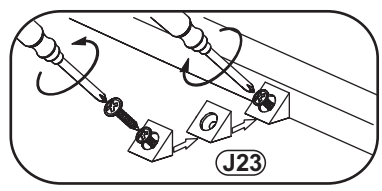
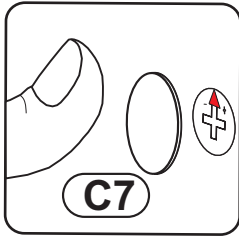
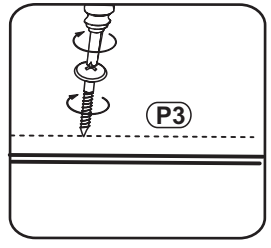
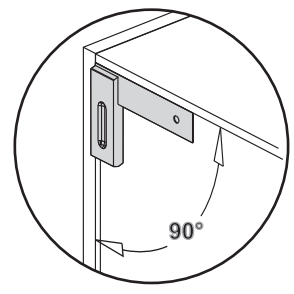
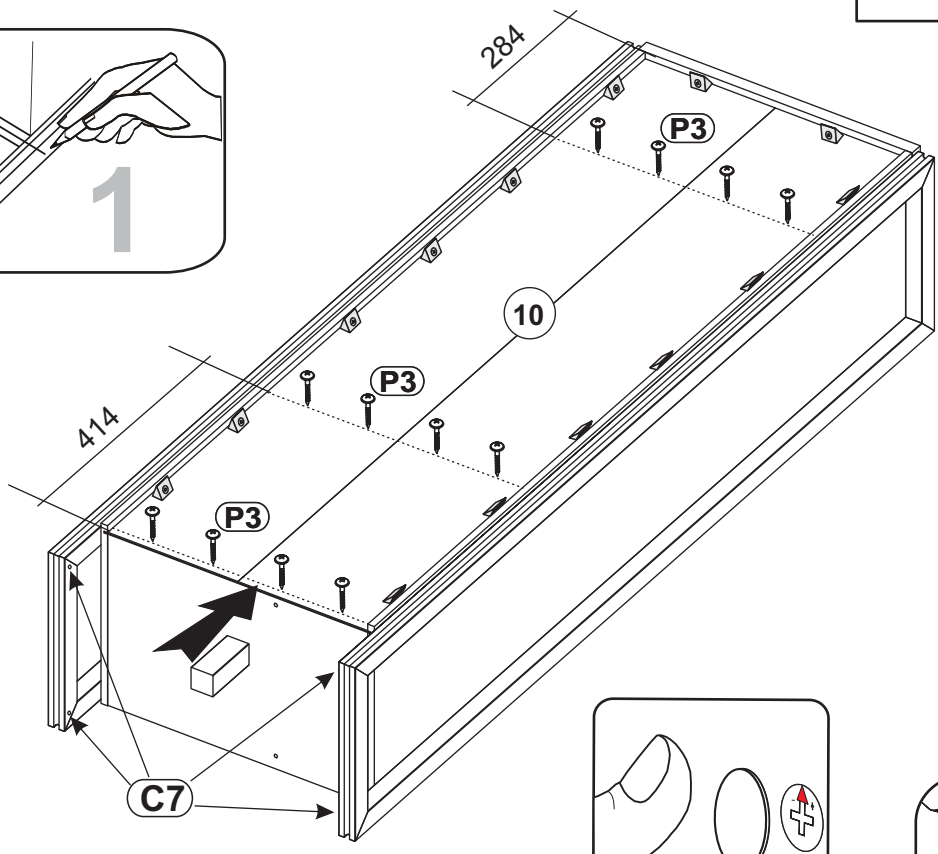
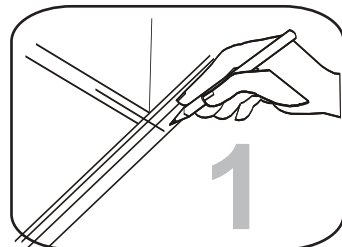


10

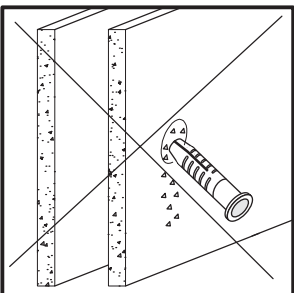
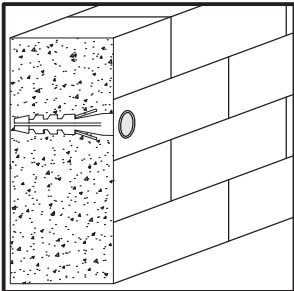
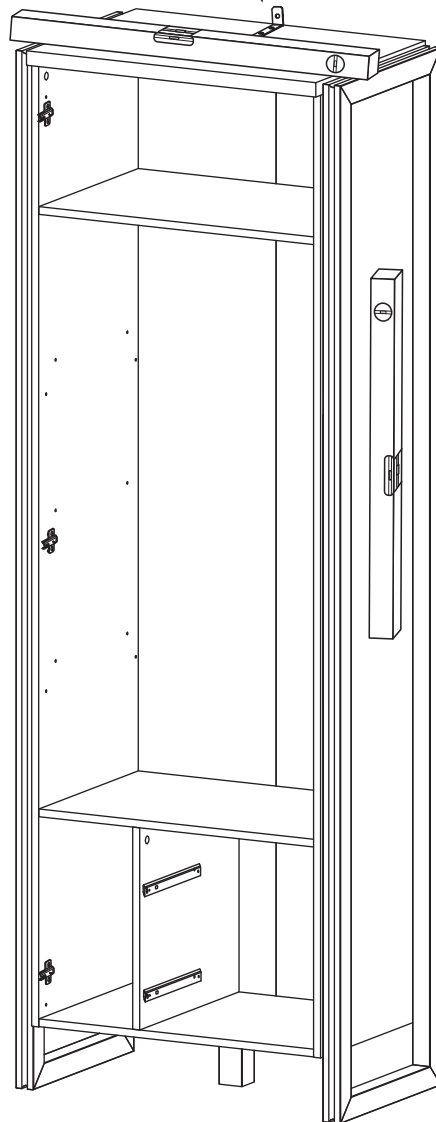
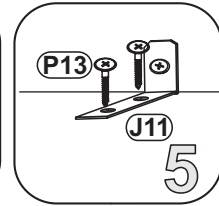
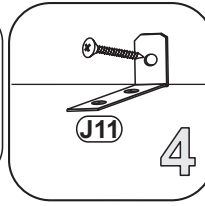
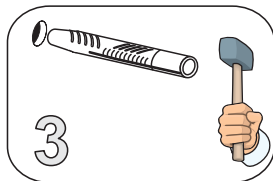
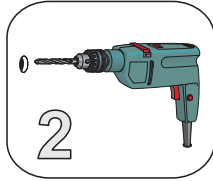
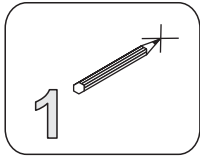
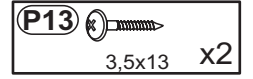
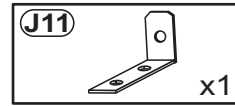
C7  x4

P3  3x20 x12

J23  x14



11

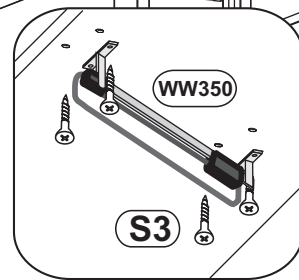
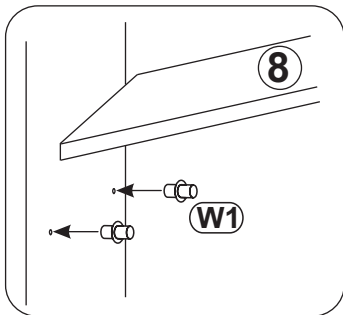
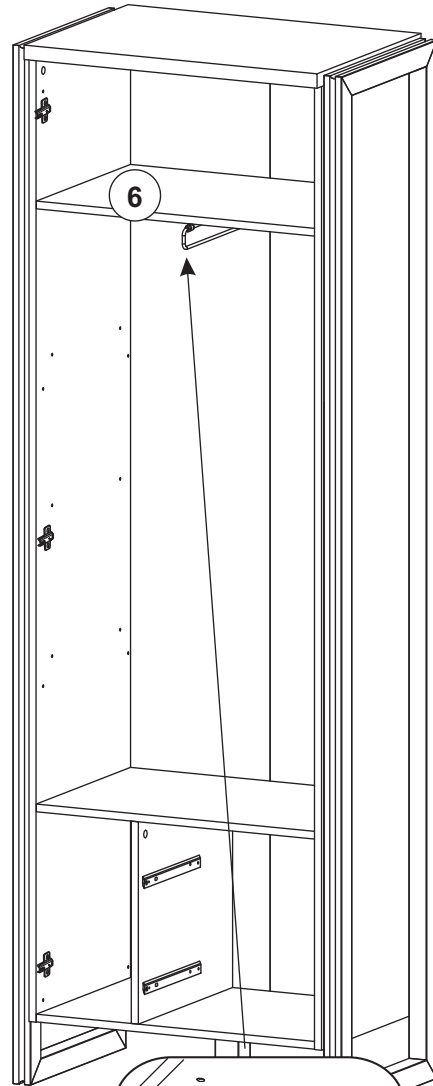
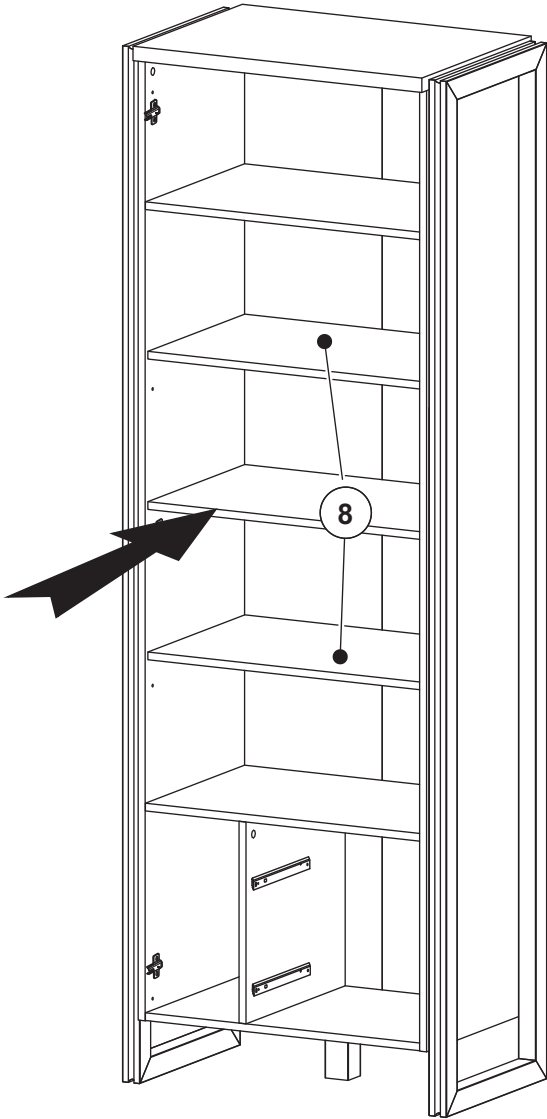


12

option :A



option :B



13

