

Montageanleitung
»Ladon«



Notice de montage
»Ladon«



Handleiding voor de montage
»Ladon«



Montážní návod
»Ladon«



Szerelési útmutató
»Ladon«



Montaj talimati
»Ladon«



Assembly instructions
»Ladon«



Istruzioni di montaggio
»Ladon«



Instrukcja montażu
»Ladon«



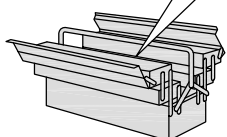
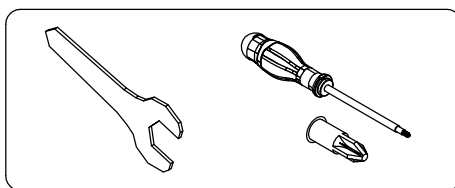
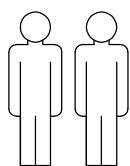
Návod na montáž
»Ladon«



Instrucțiuni de montaj
»Ladon«

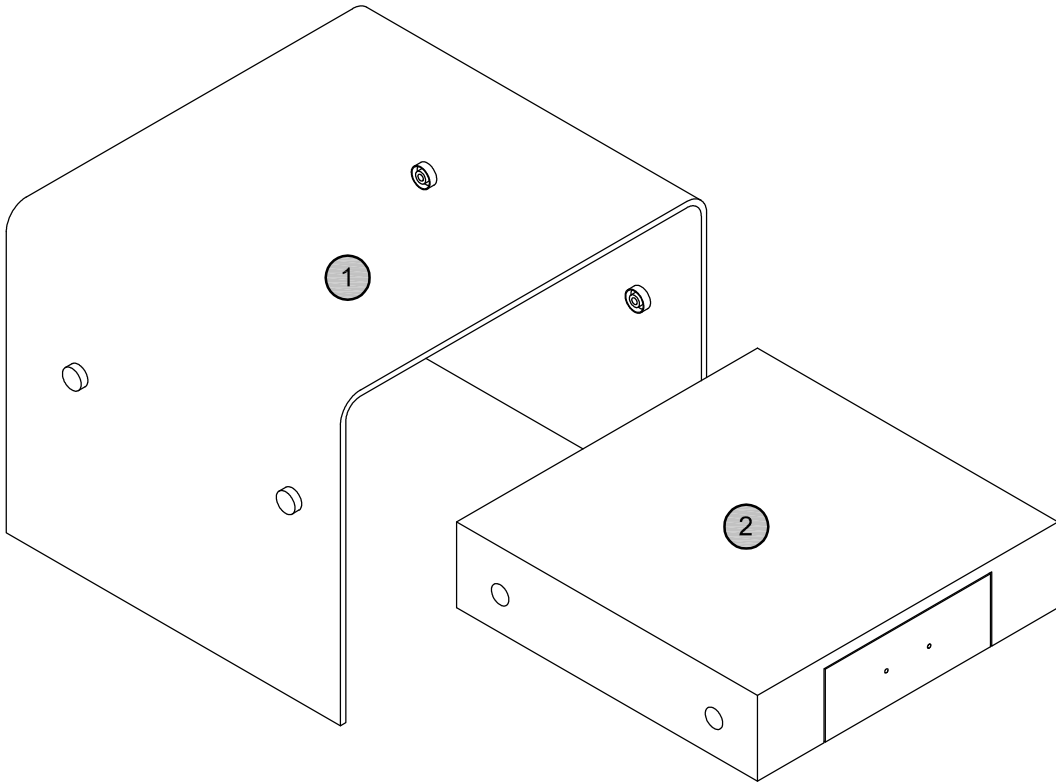


Инструкция по монтажу
»Ladon«

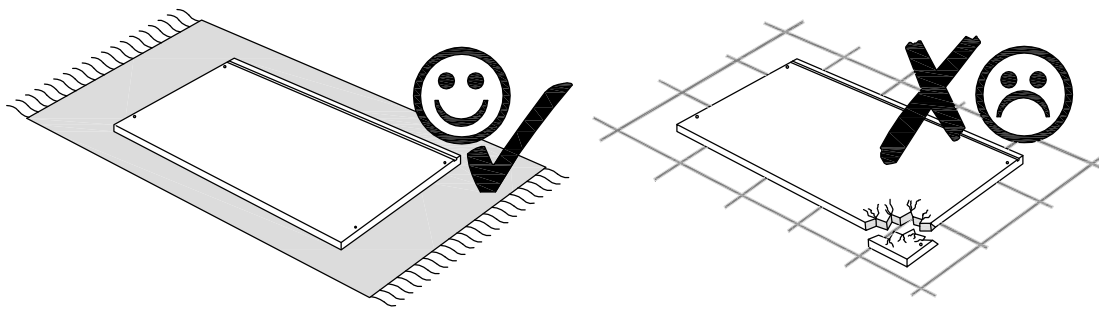


0
1
2
3
4
5
6
7
8
9
10

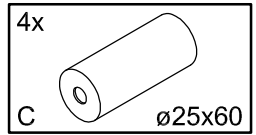
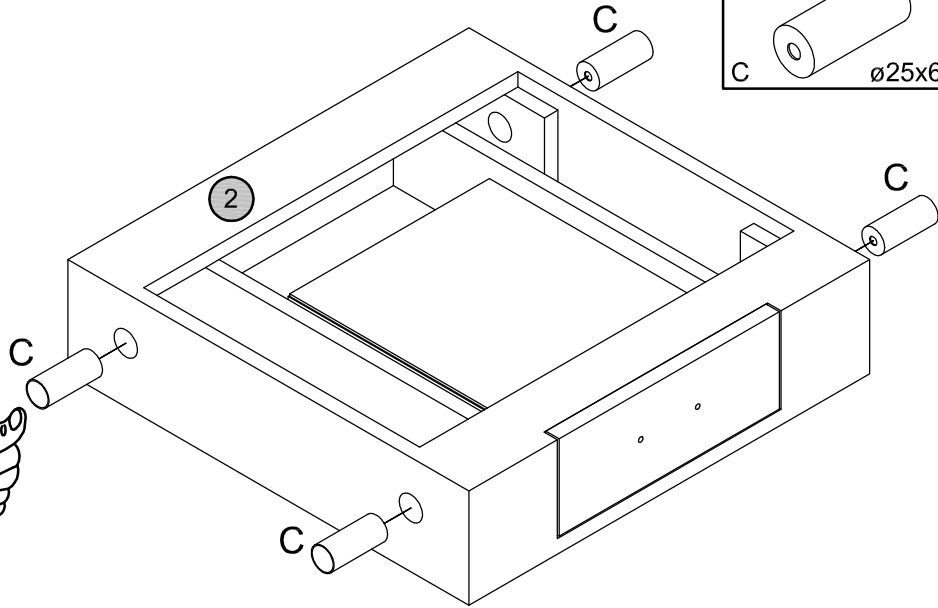
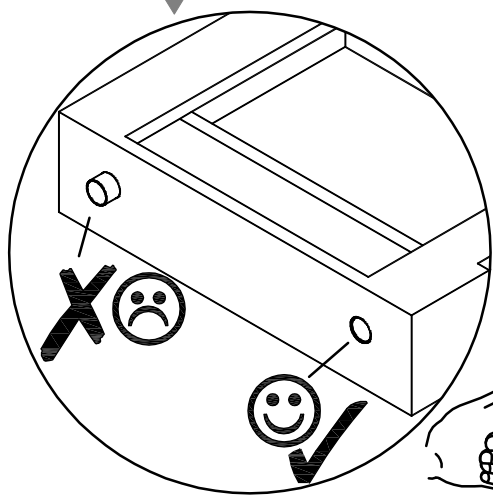
Service · Assistenza · Dienstverlening · Serwis Servis · Szerviz · Сервисная служба	
Name · Nom · Nome · Naam Nazwa · Jméno · Názov · Név · Denumire · Ísim · Название	Ladon
Nr. · No. · N° · Номер · Č · Sz	-
Typ · Type · Tip · Típus · Tipo Тип	Beistelltisch



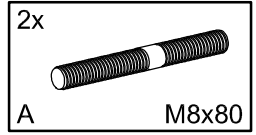
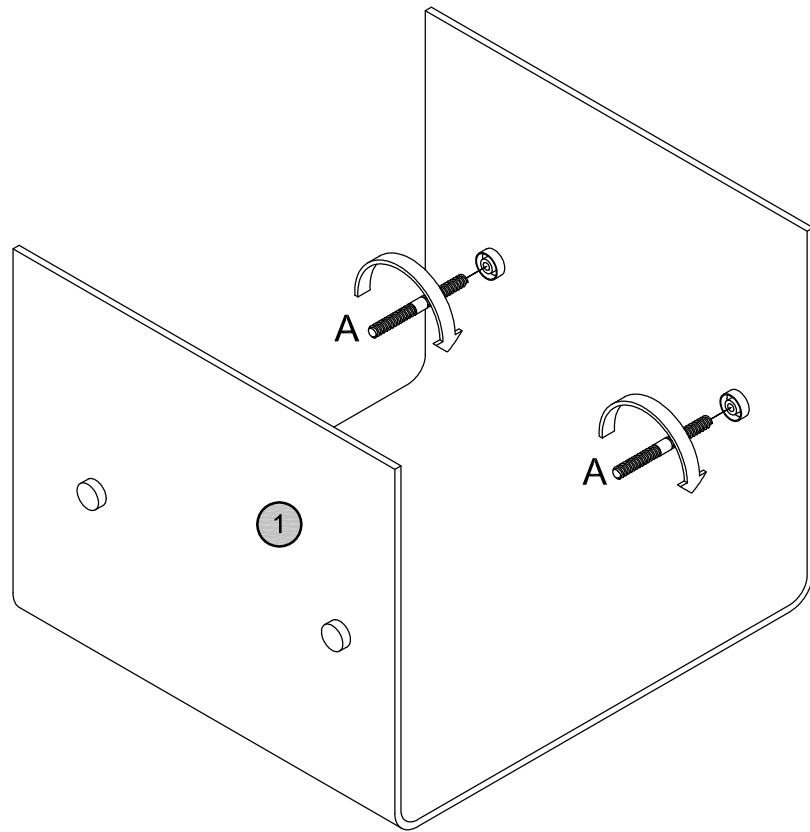
4x A M8x80	1x B	4x C $\varnothing 25 \times 60$	4x D	4x E M8
	1x F	2x G	2x H M4x28	



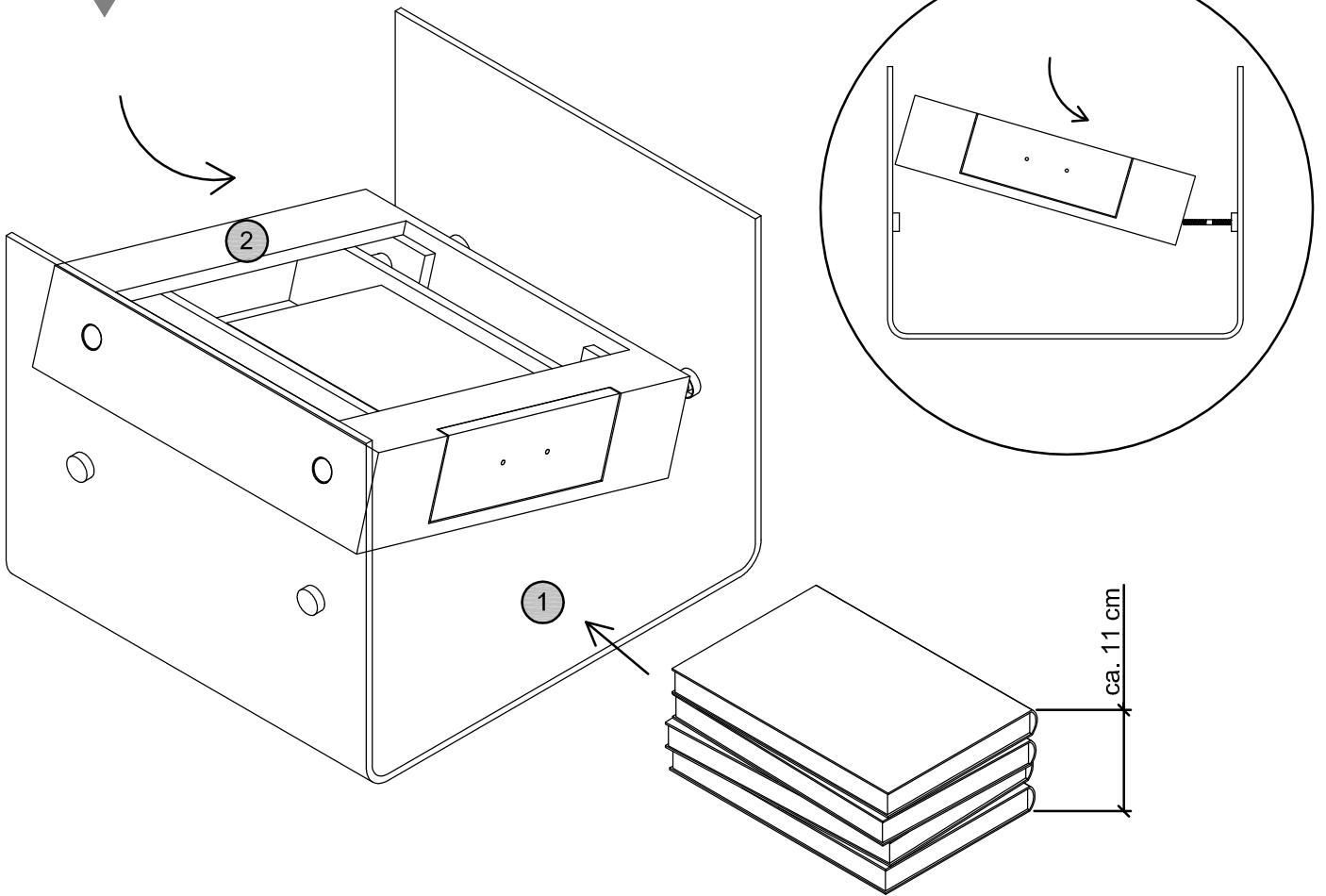
1



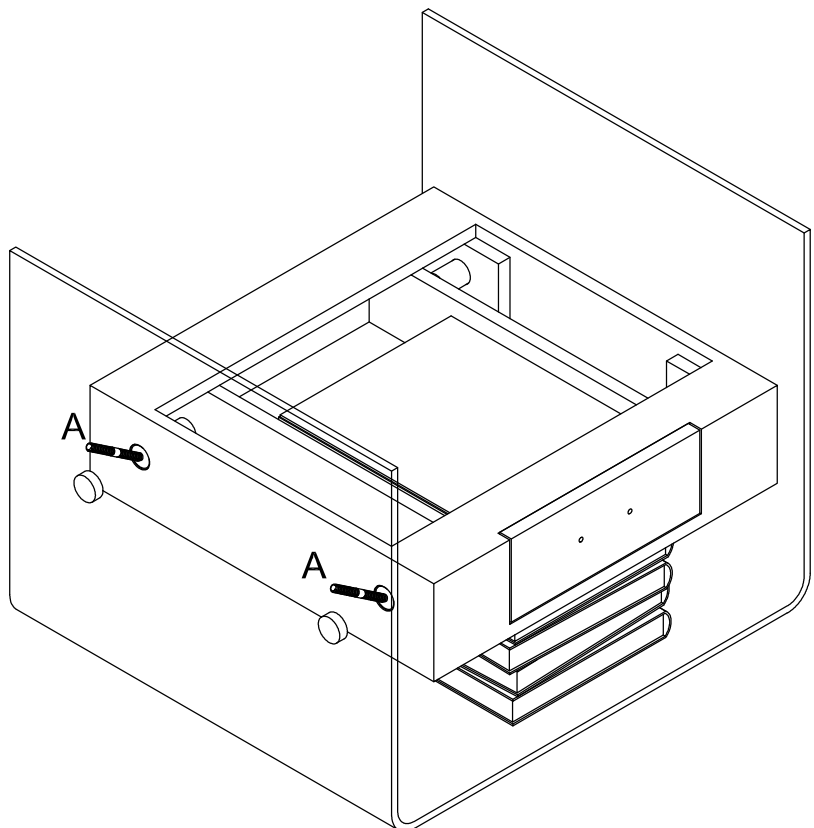
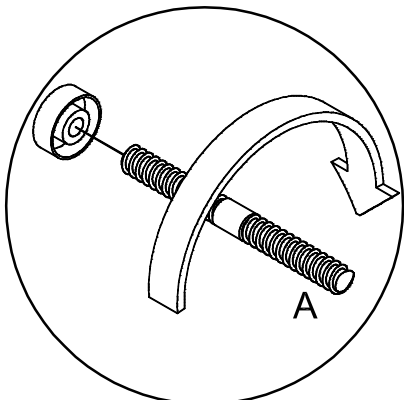
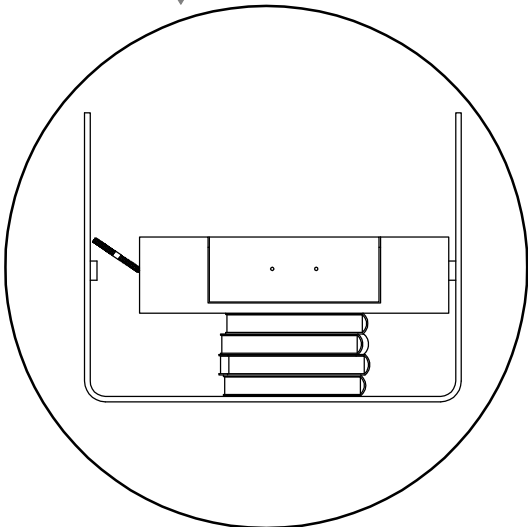
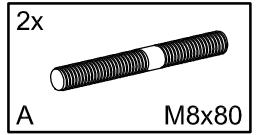
2



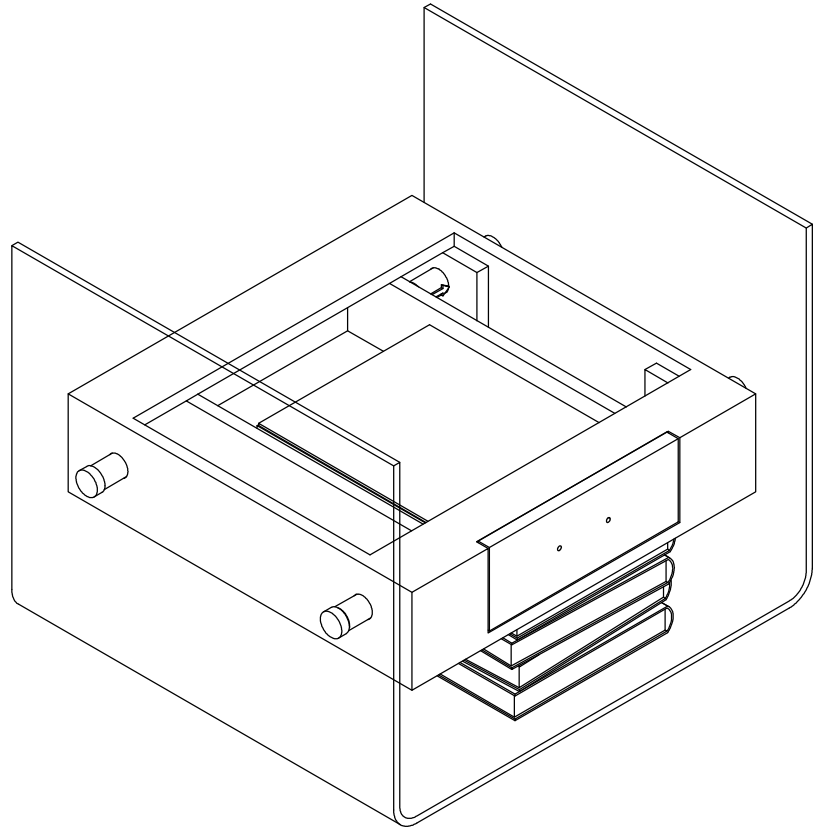
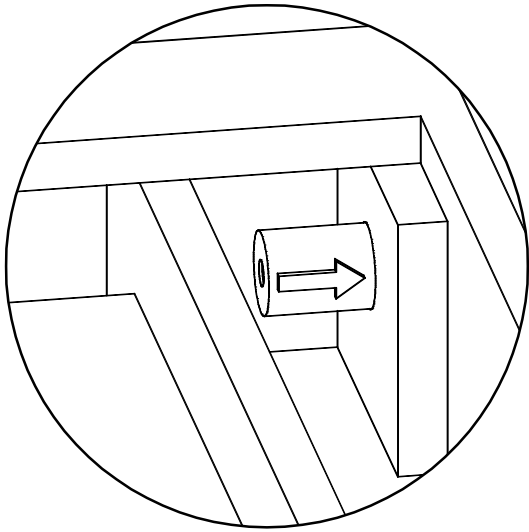
3





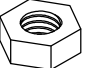
4

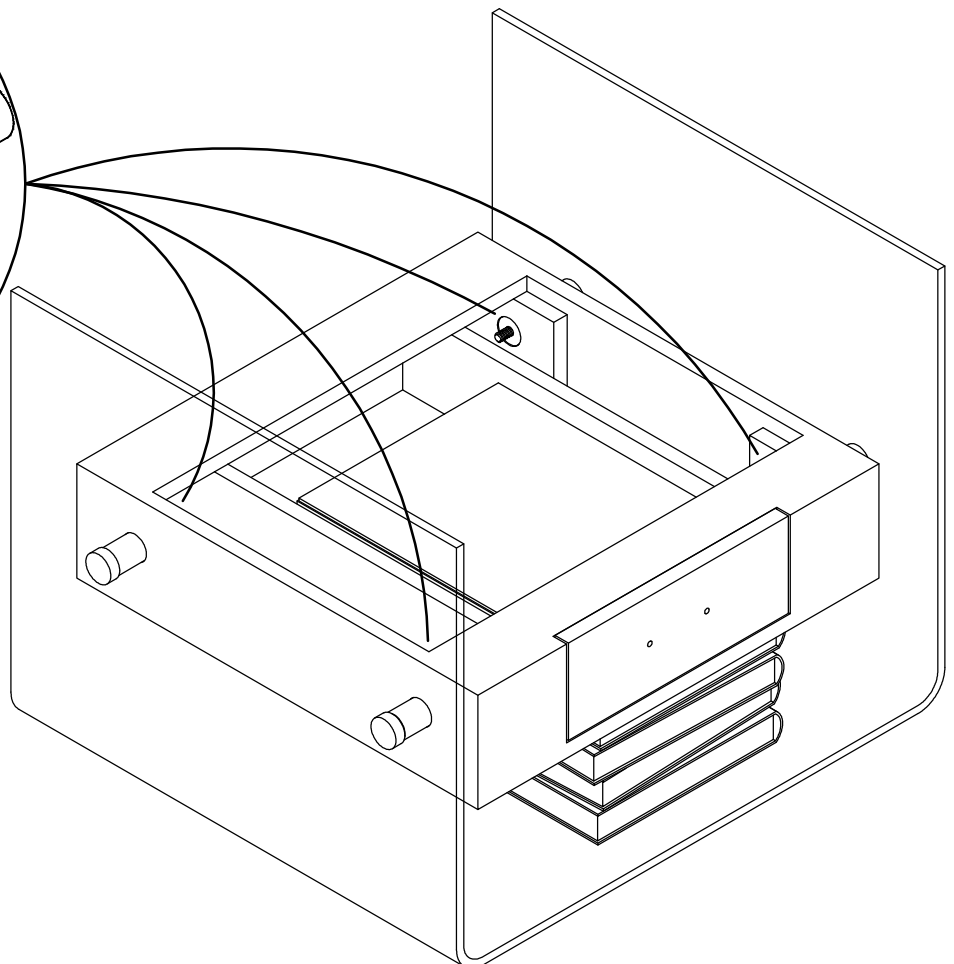
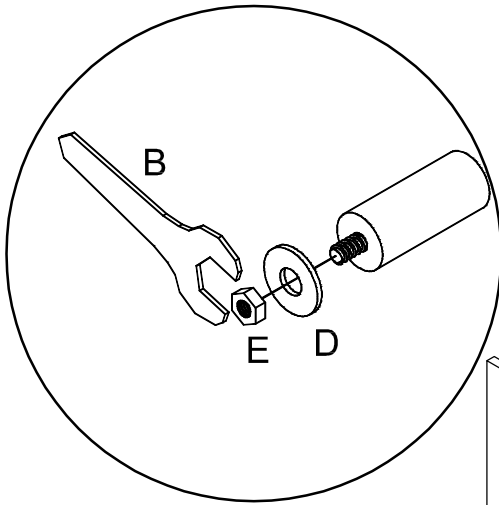


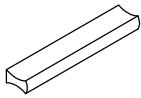


5



6

- | | | | | | | |
|---------|---|---------|---|---------|---|----|
| 1x
B |  | 4x
D |  | 4x
E |  | M8 |
|---------|---|---------|---|---------|---|----|



1x F		2x G		2x H		M4x28
---------	--	---------	---	---------	---	-------

