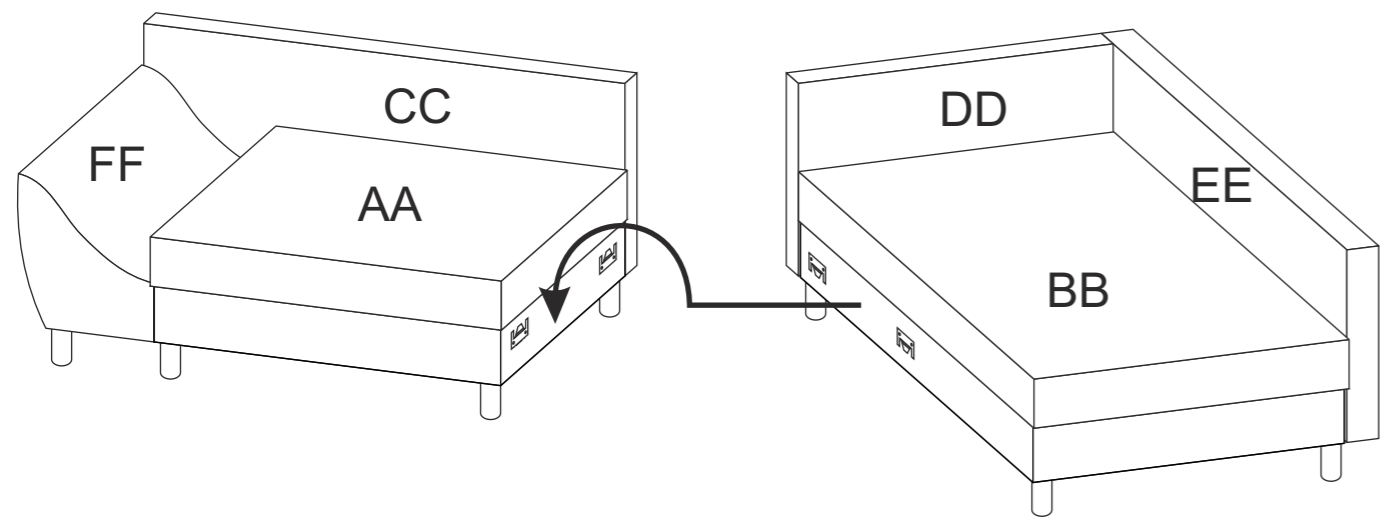
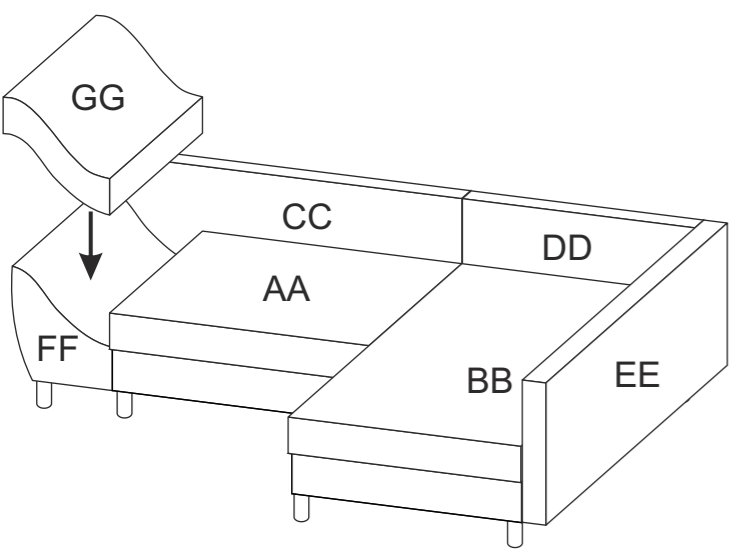


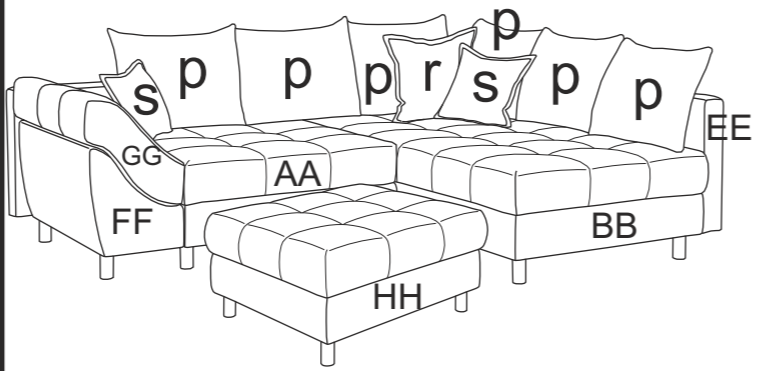
7



8

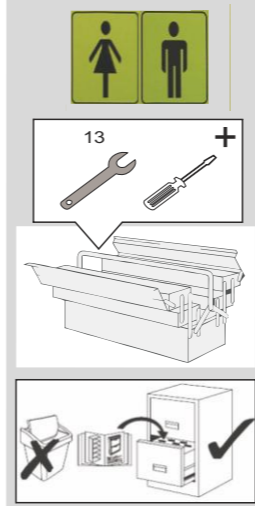


9



10

Variante Rechts - Wariant Prawy -Variany Rechts - Variant Right - Varyant Doğru- Вариант право  
 Variante Destra - Variante Droite - Varianta Dreapta - Varianta Pravá - Varianta Pravá - Variáns Jobbra



# INSBRUCK 1 SET

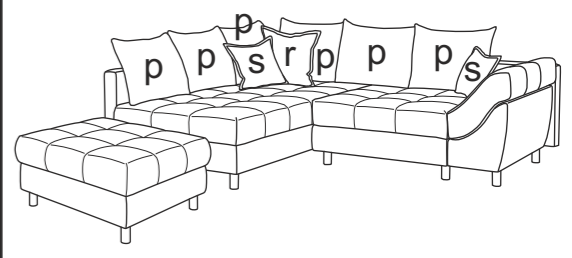


- (DE) Montageanleitung
- (IT) Istruzioni di montaggio
- (PL) Instrukcja montażu
- (FR) Notice de montage
- (NL) Handleiding voor de montage
- (RO) Instrucțiuni de asamblare
- (GB) Assembly instructions
- (SK) Montážny návod
- (TR) Montaj talimatı
- (CZ) Montážní návod
- (RU) Инструкция по монтажу
- (HU) Szerelési útmutató



Name - Nazwa - Naam - Name - Isim - название  
 Nome - Nom - Numele - Meno - Jméno - Neve

## INSBRUCK 1 SET



Variante L - Wariant L - Variany L - Variant L - Varyant L  
 Вариант L - Variante L - Variante L - Varianta L - Varianta L  
 Varianta L - Variáns L

14x  100mm	14x  Ø35	2x  (M8x70)	5x  (M8x80)	3x  (M8x100)	10x  Ø8	10x  Ø8
8x  Ø18	10x  M8	4x  (M6x35)	4x  (M6x40)	4x	6x	1x
2x						

Service - Servis - Dienstverlening - Servis - Serwis - Сервисная служба - Servizio - Service  
 Serviciu - Služby - Szolgáltatás

**COLLI 1**

4x 1x

**COLLI 2**

2x 2x

**COLLI 3**

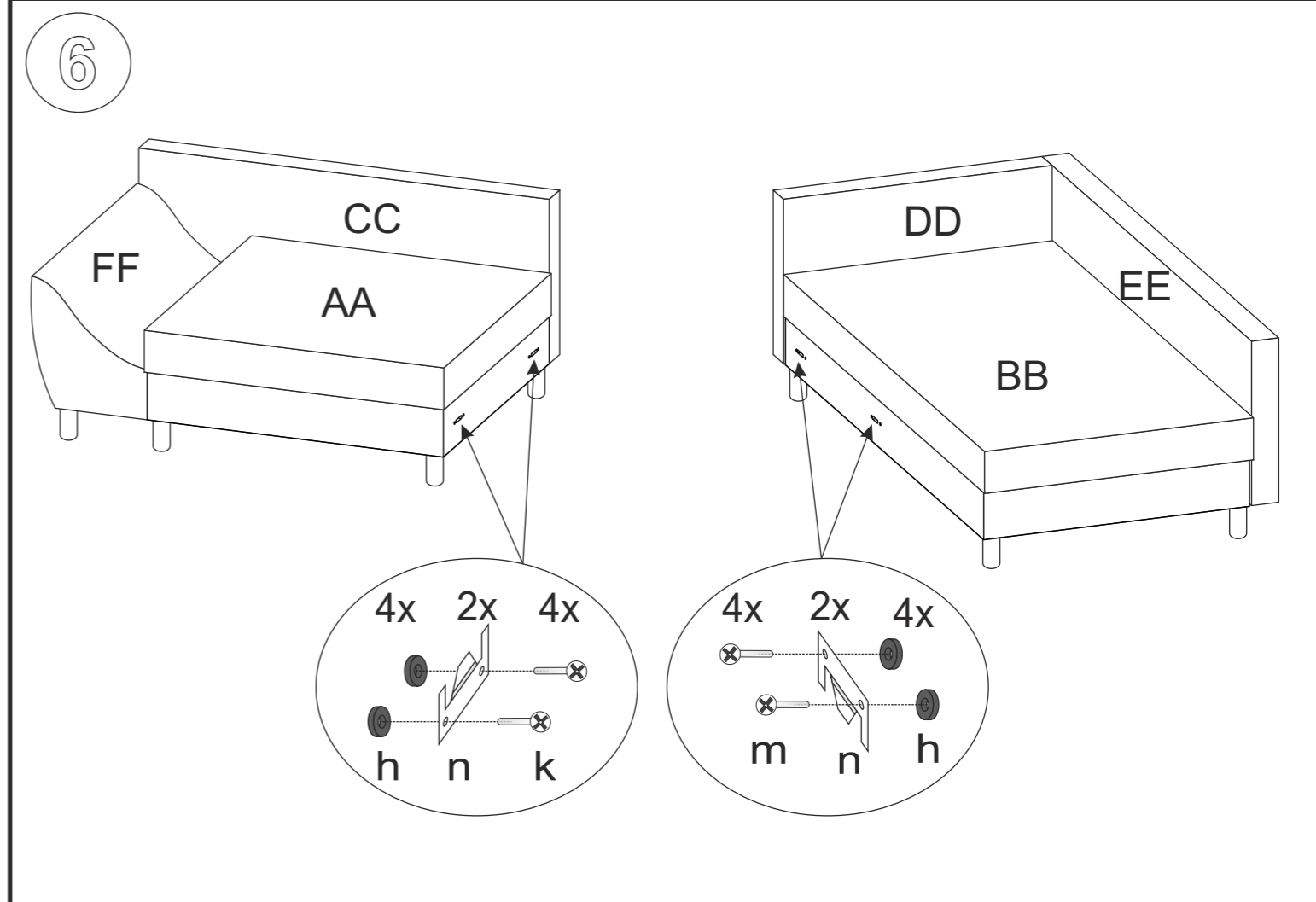
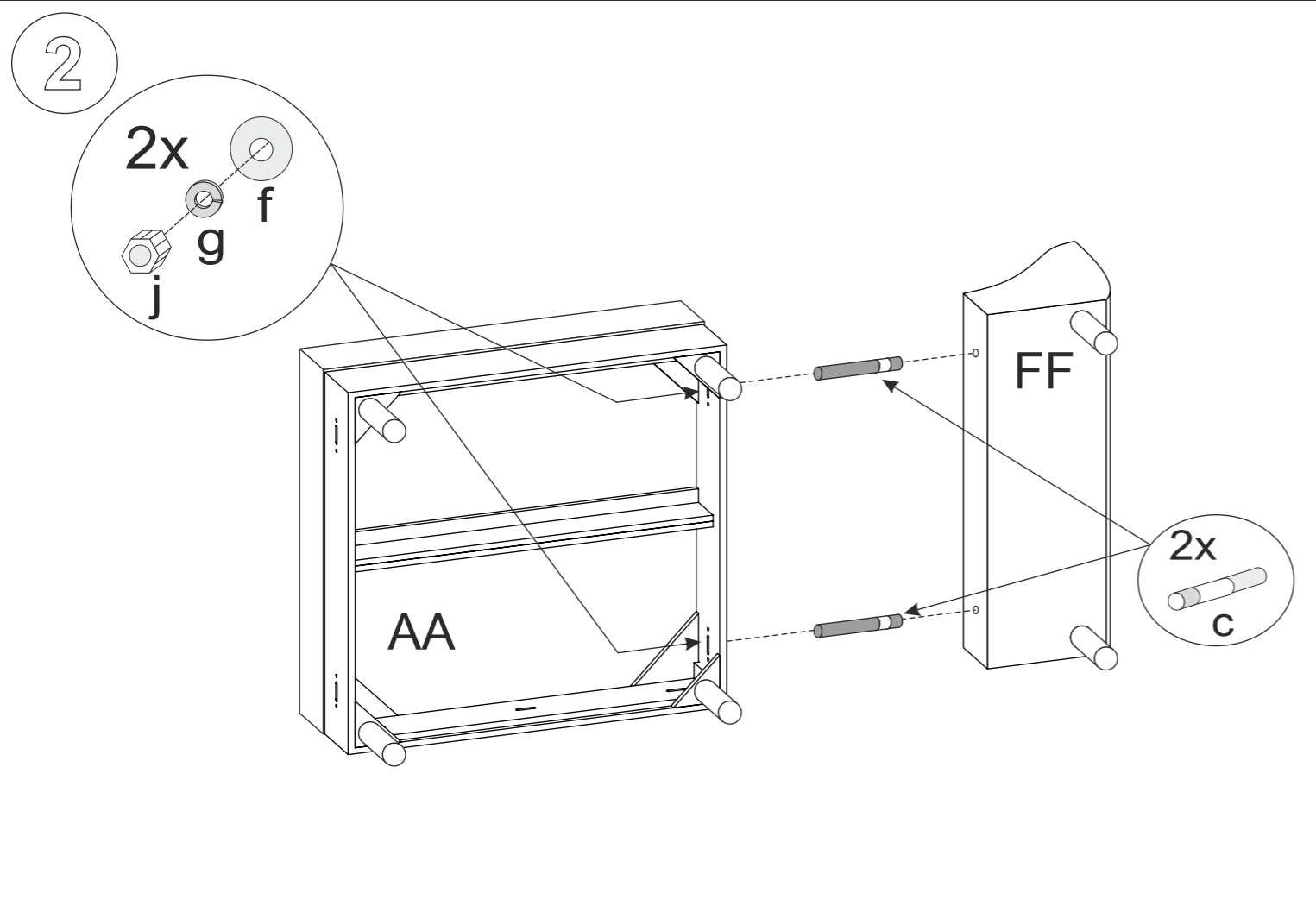
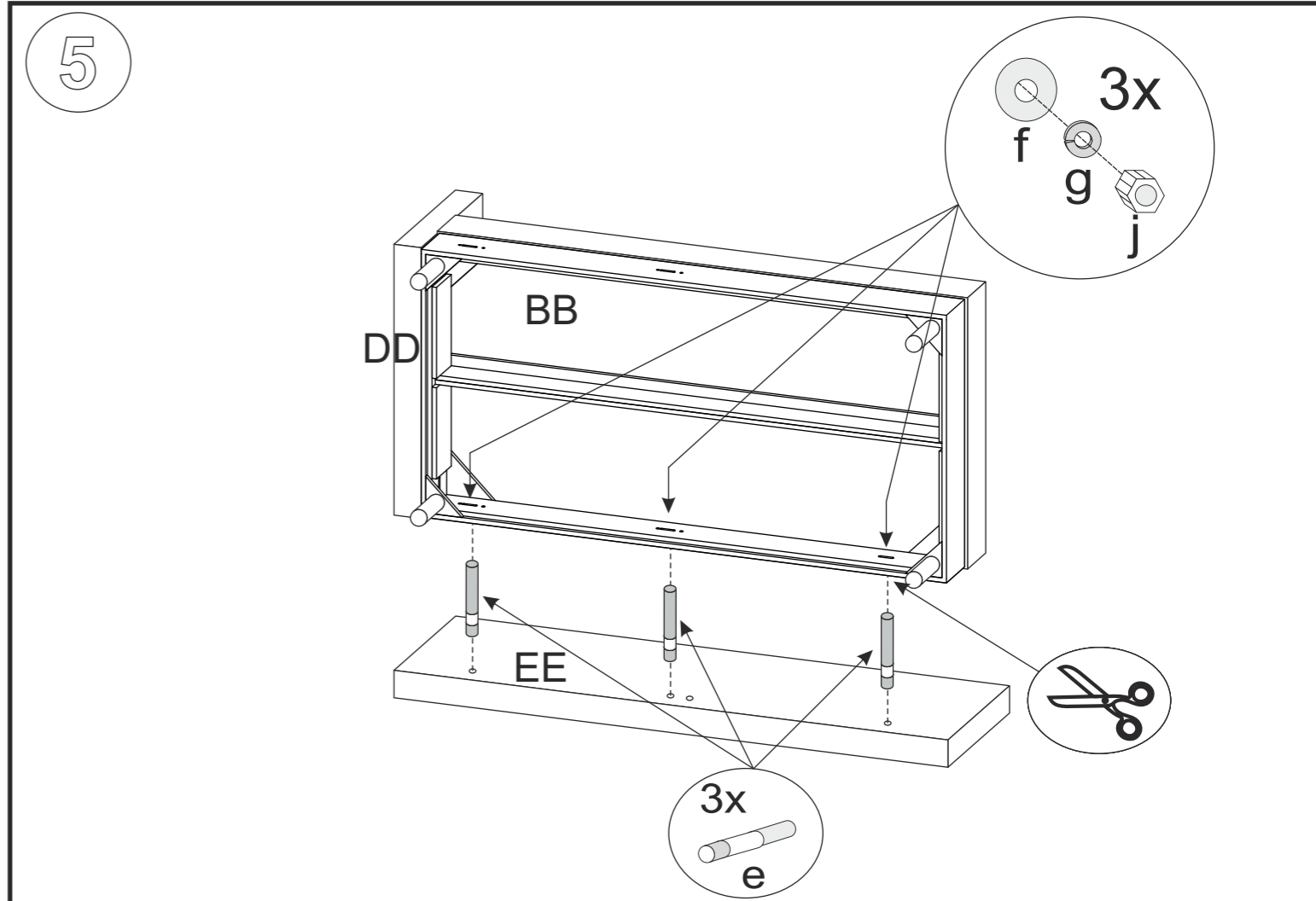
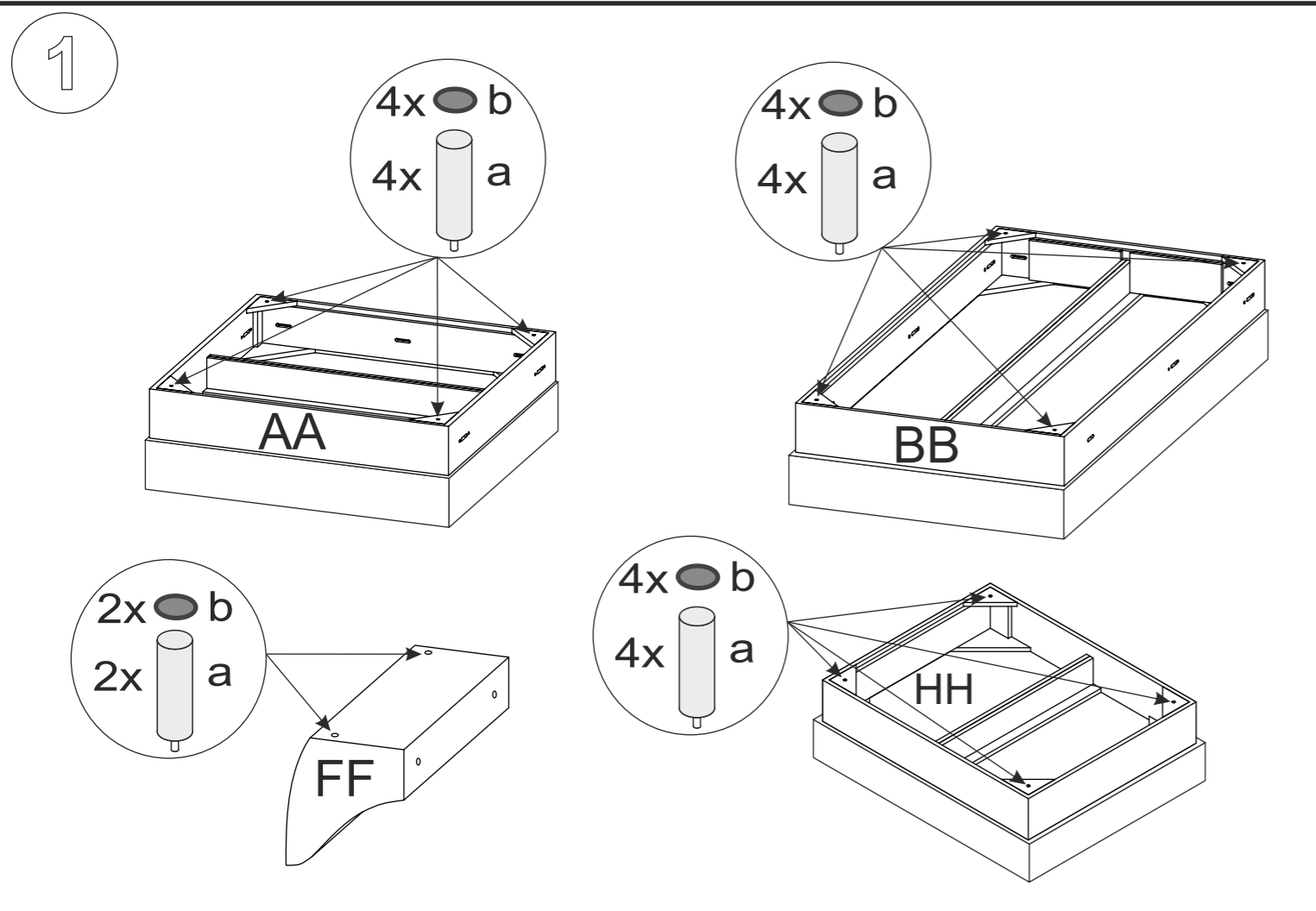
**COLLI 4**

**COLLI 5**

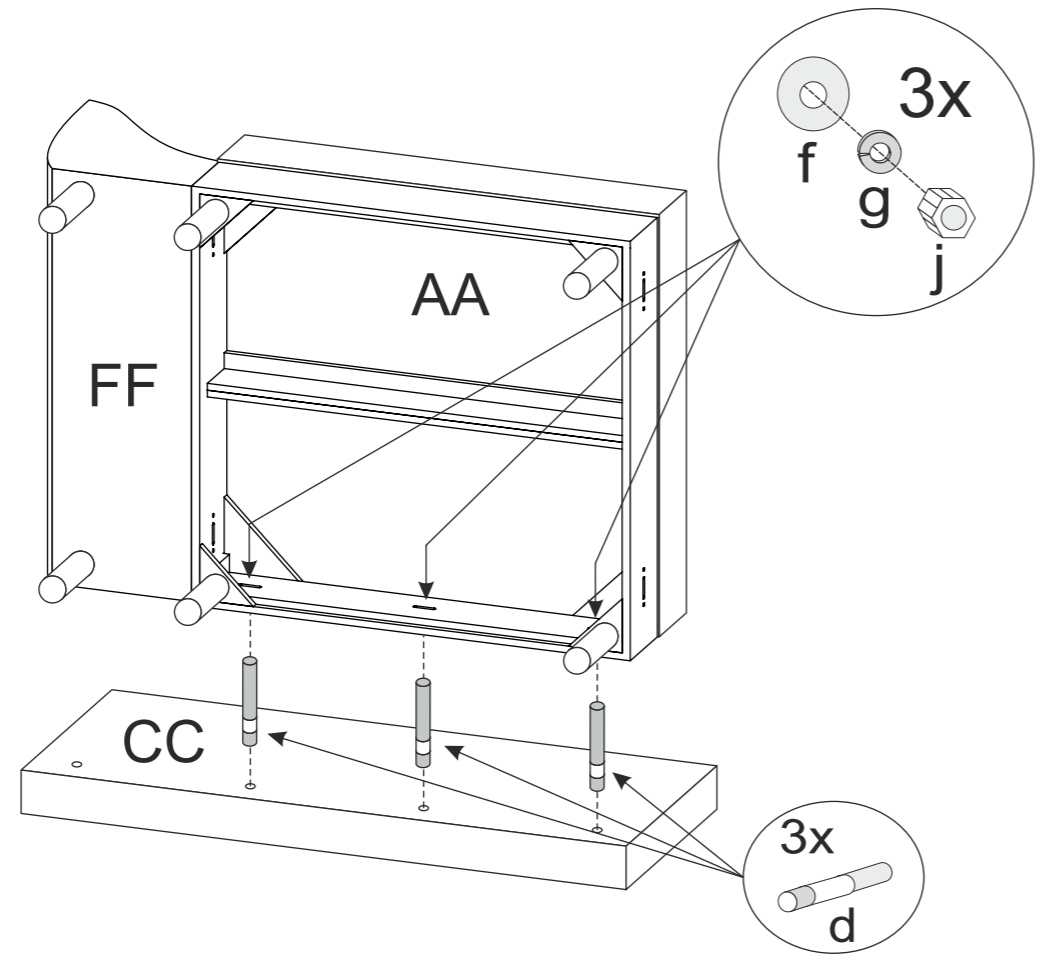
Ver: 18.05.22

Variante Links - Wariant Lewy -Variany Links - Variant Left - Varyant Sol - Вариант Слева  
 Variante Sinistra - Variante Gauche - Varianta Stânga - Varianta Dol'ava - Varianta Doleva - Variáns Bal

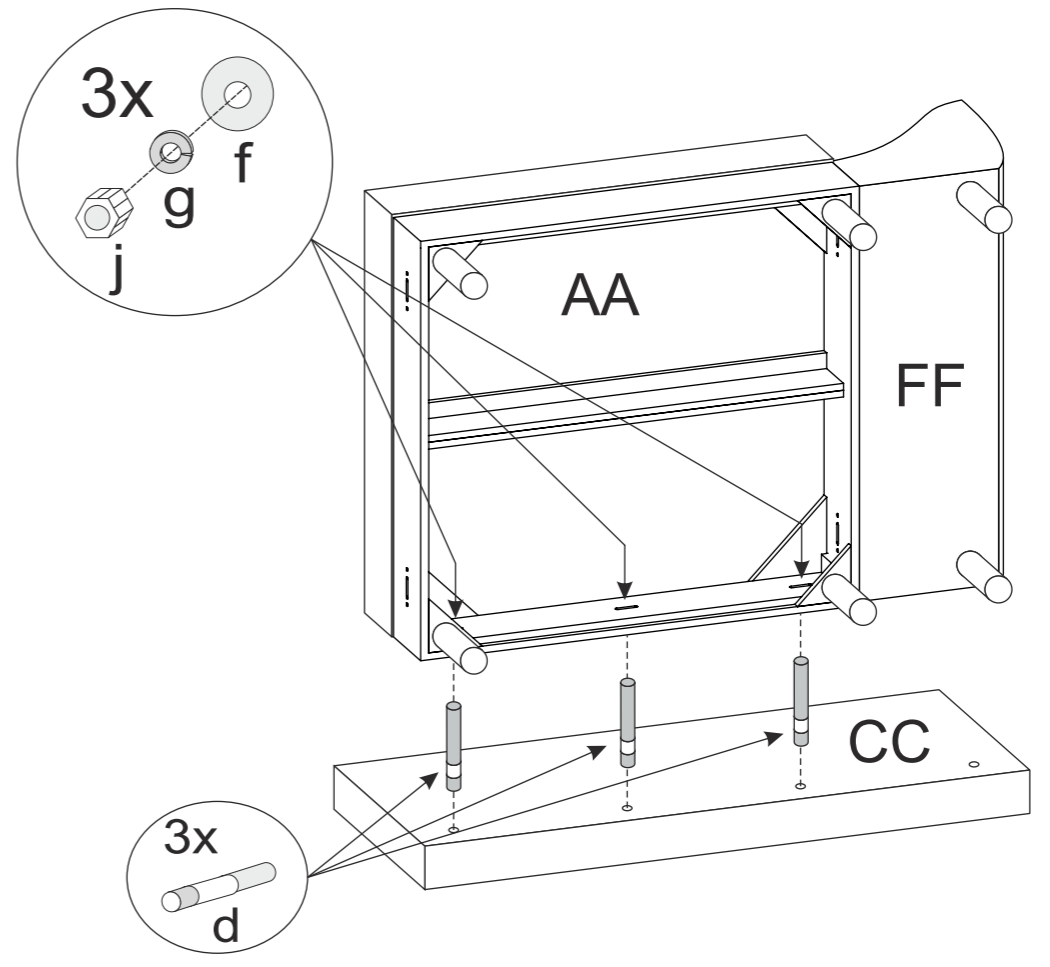
1



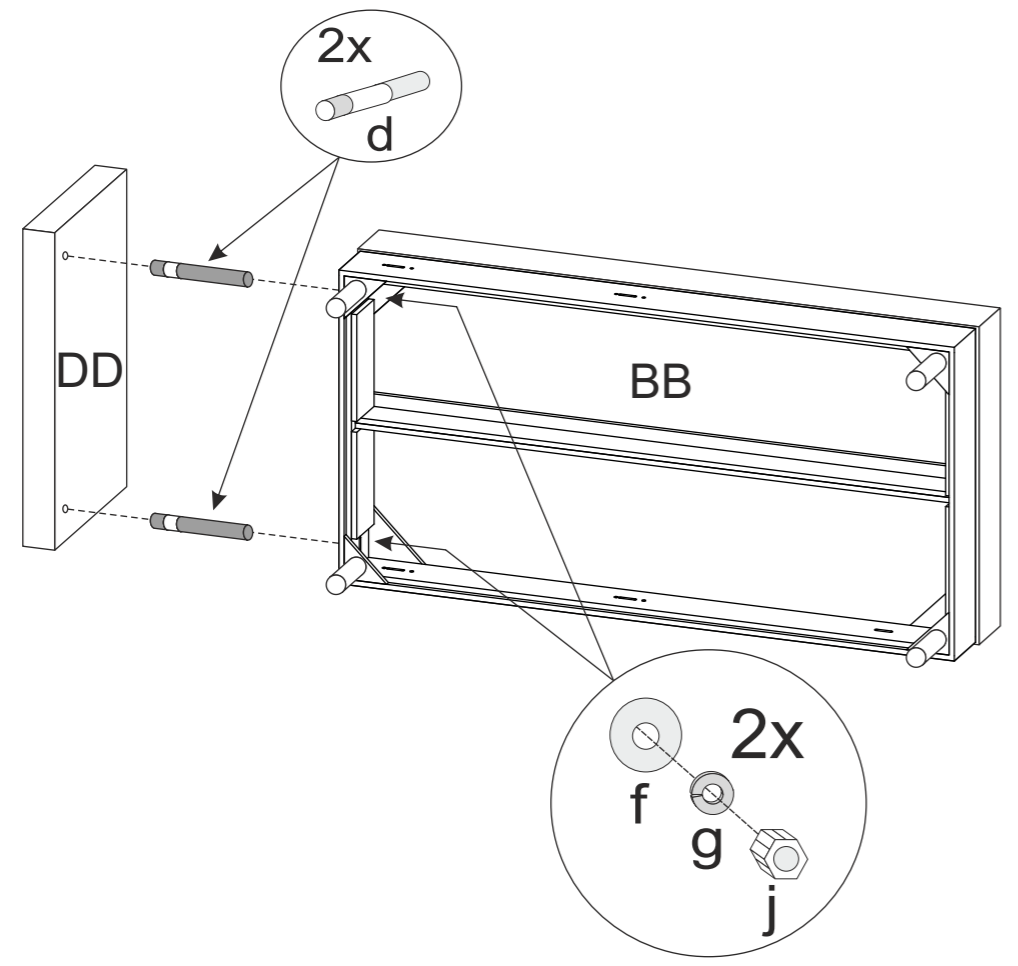
3



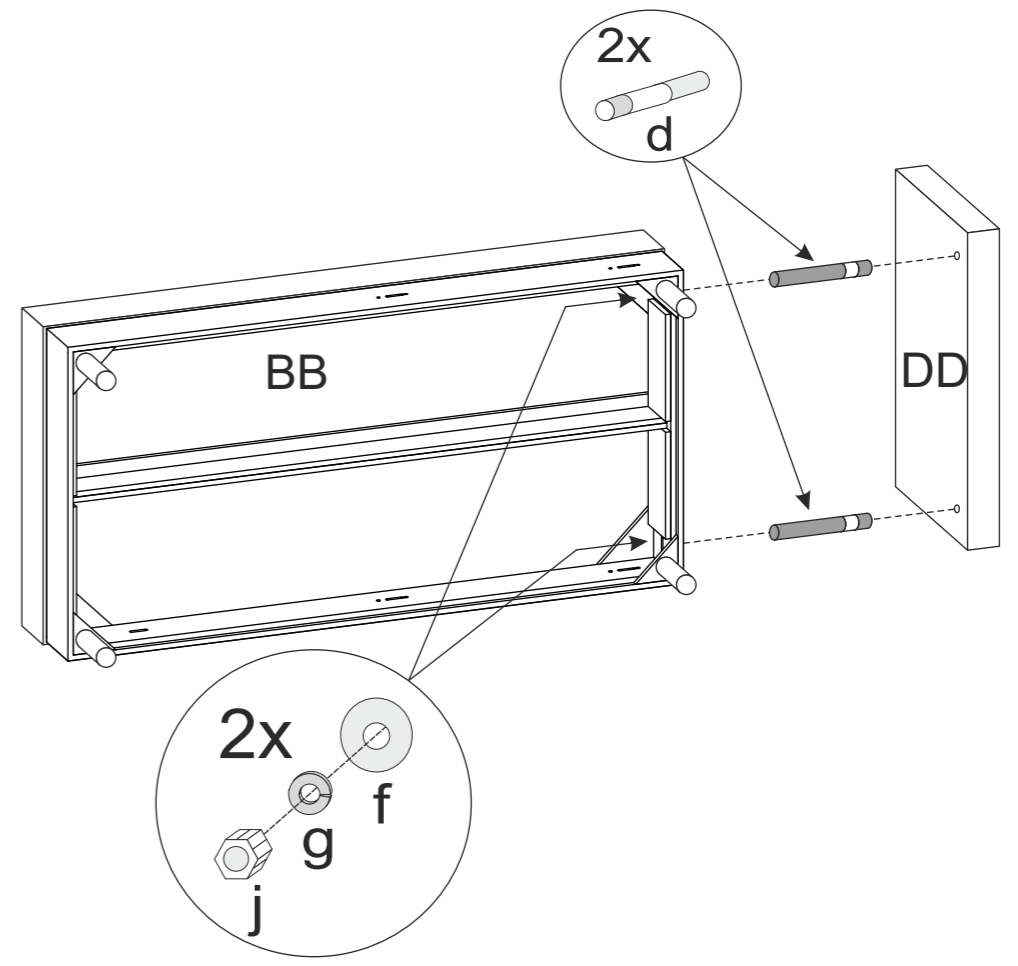
3

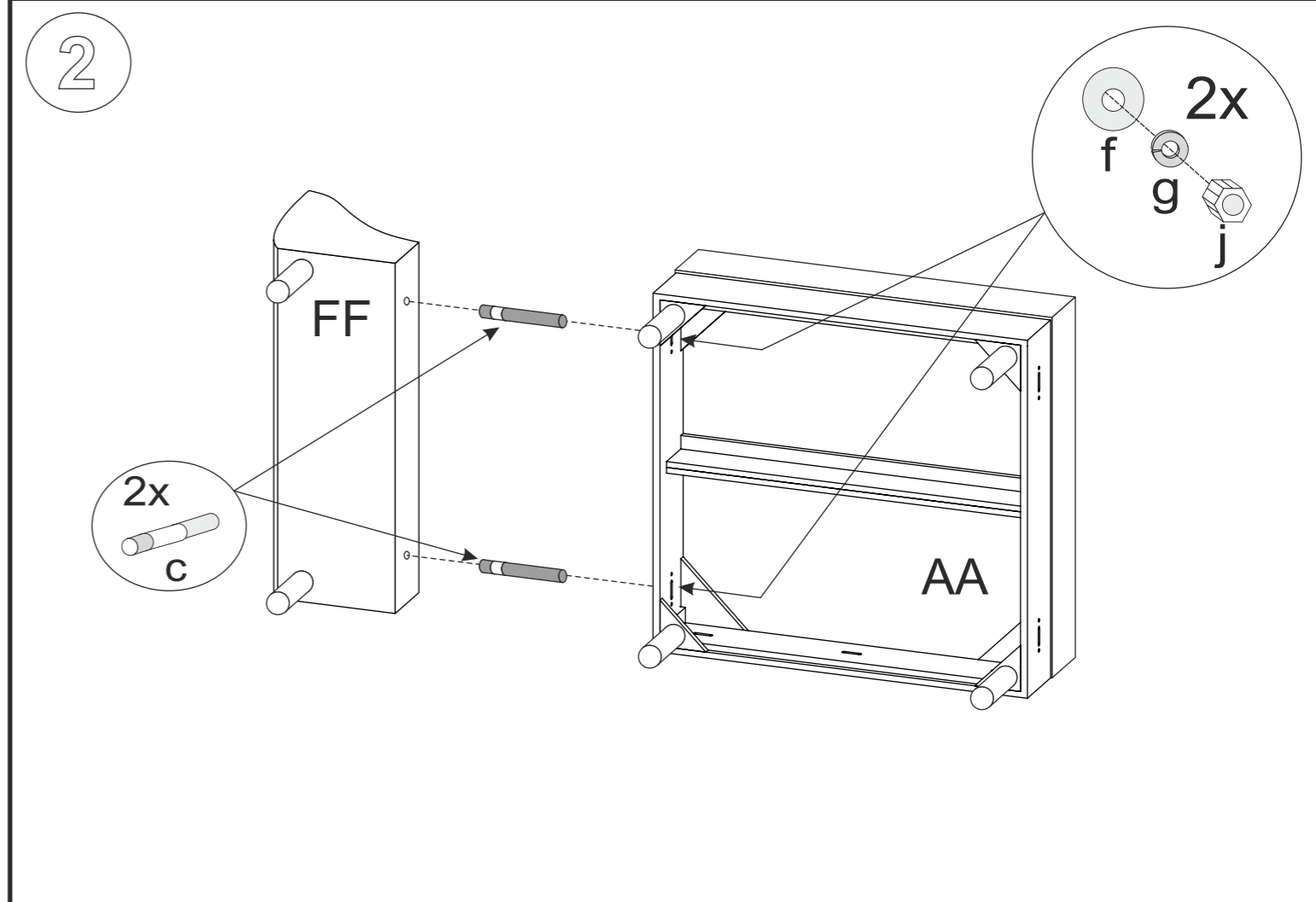
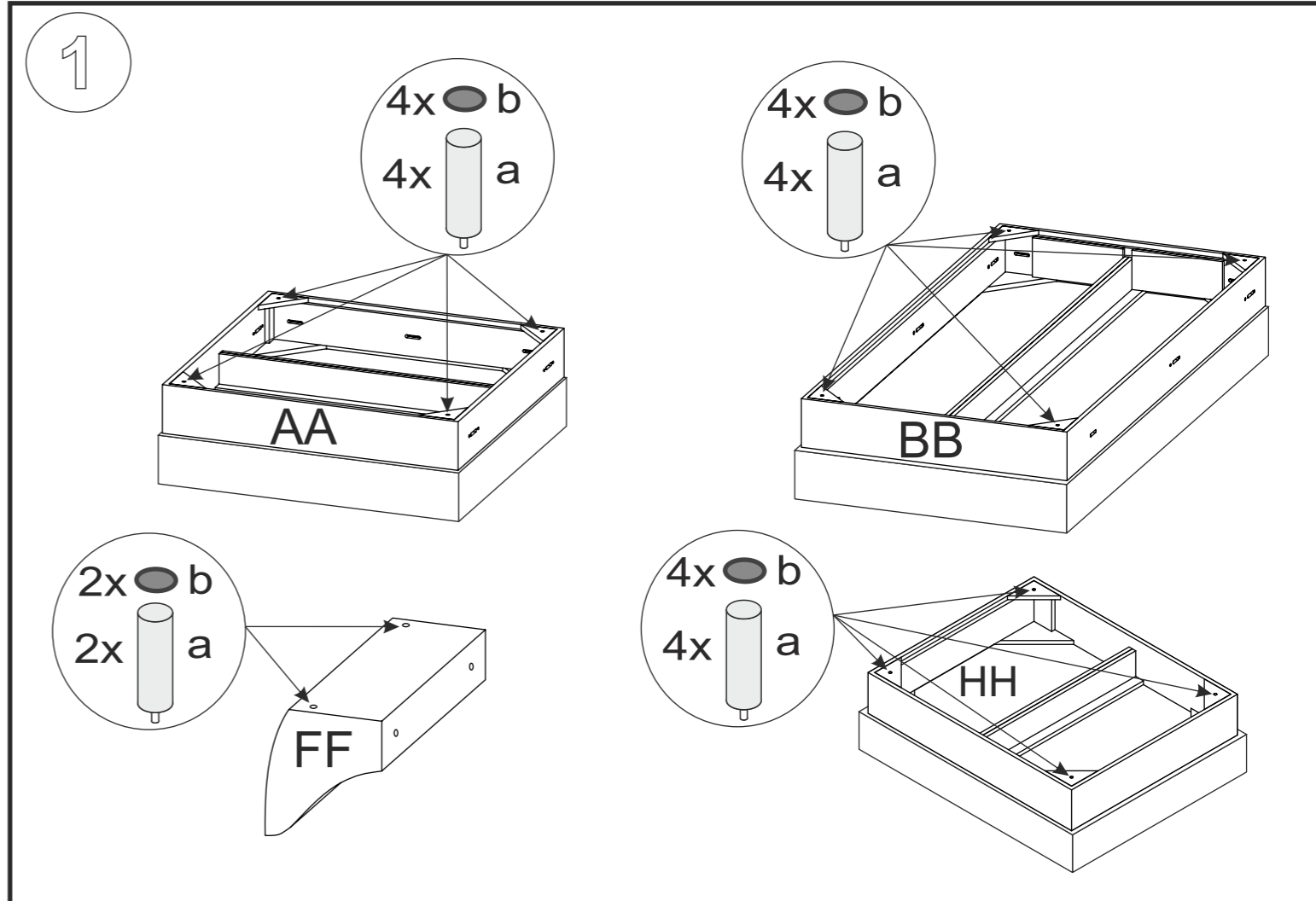
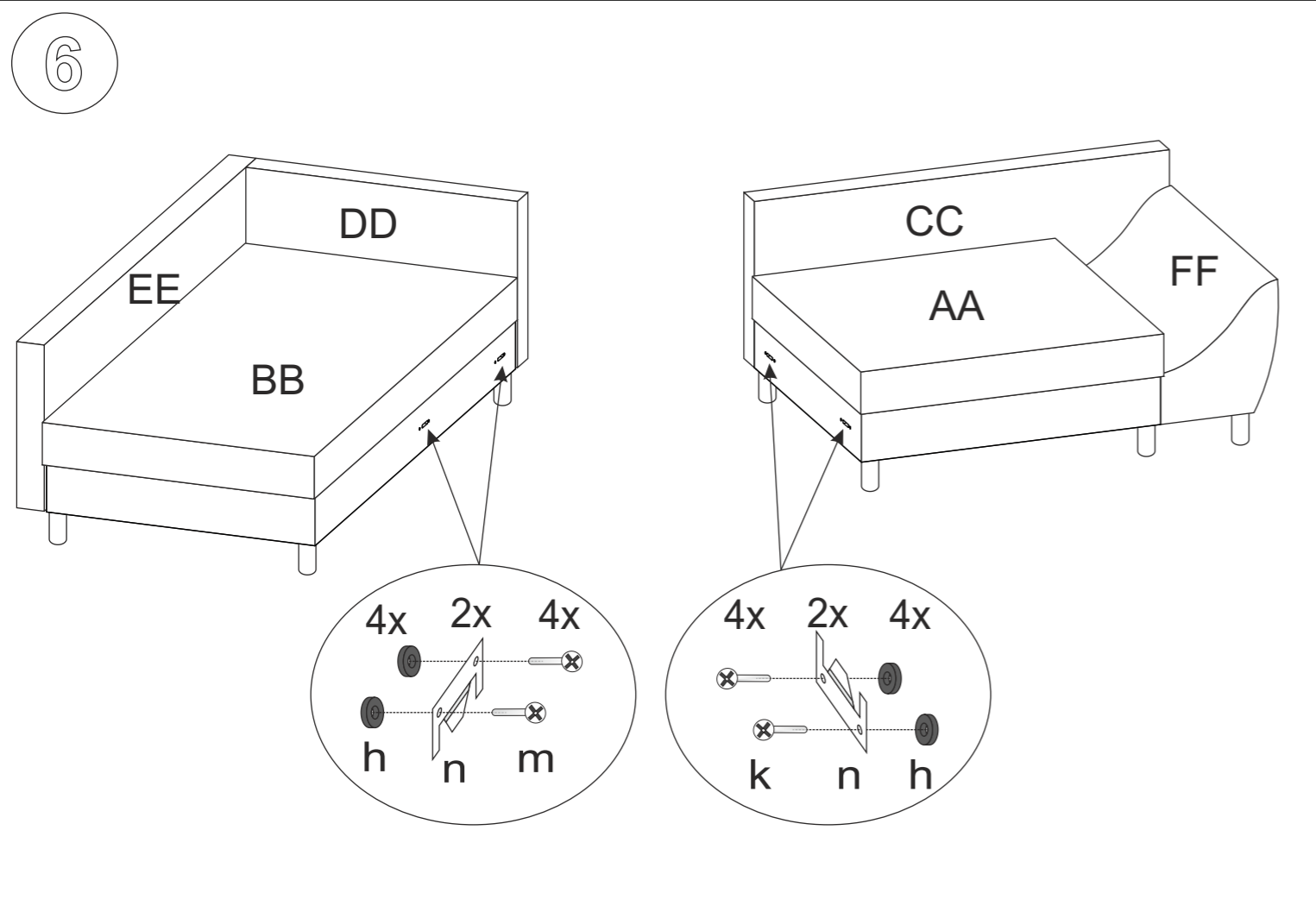
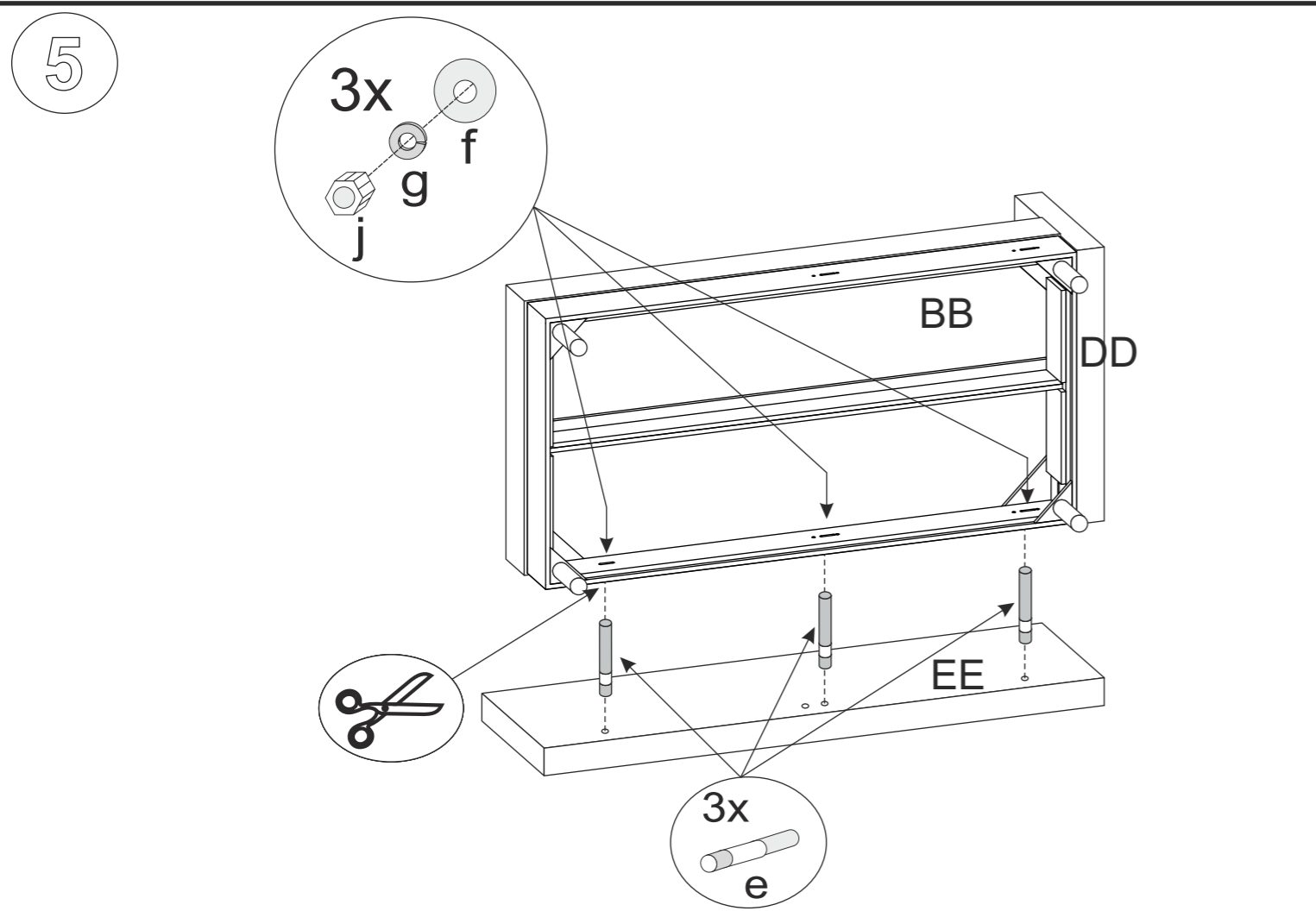


4

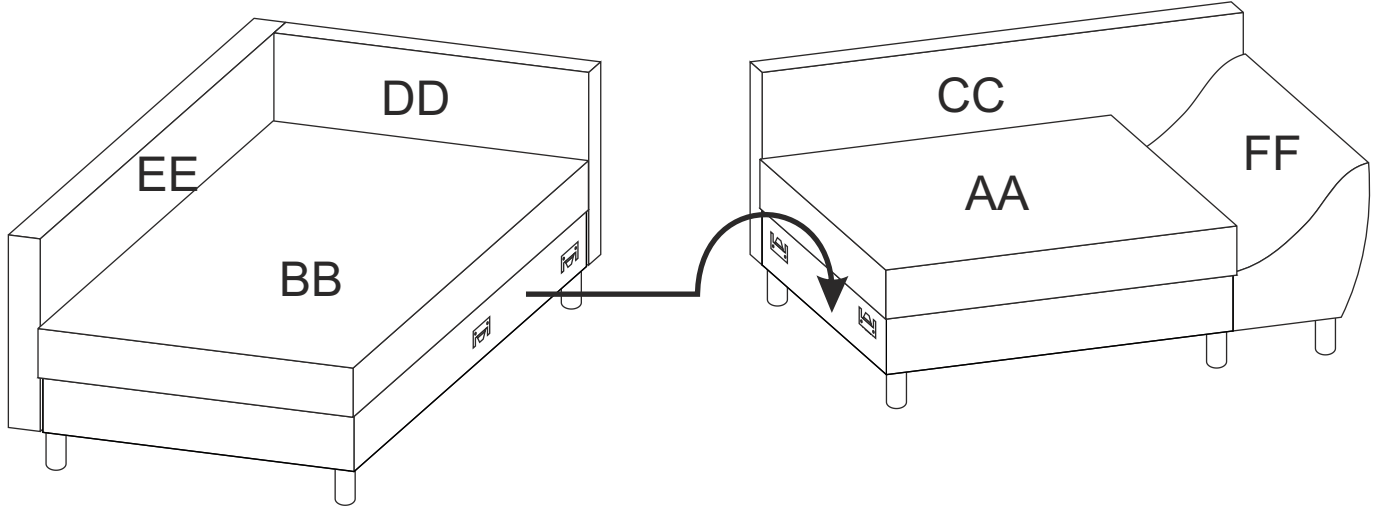


4

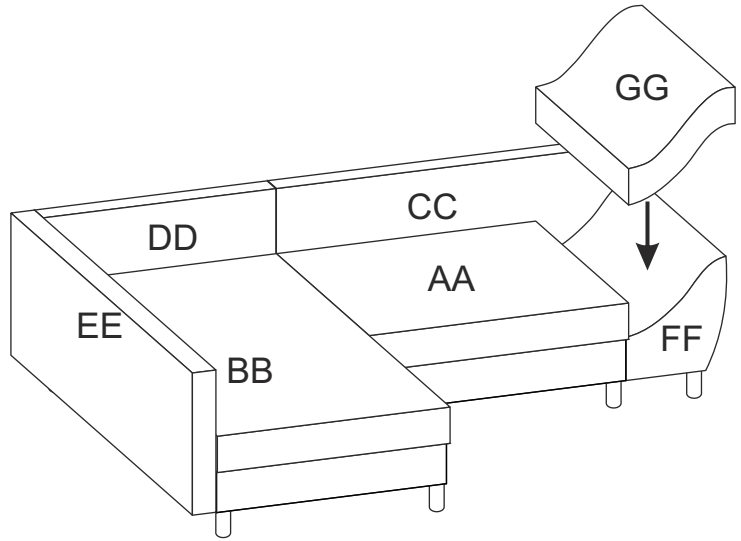




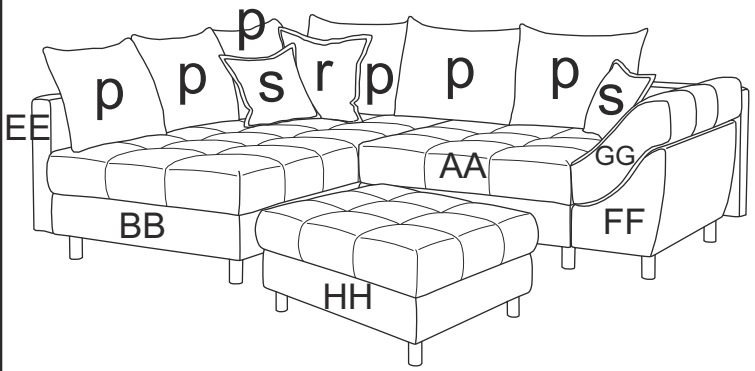
7



8



9



# INSBRUCK 1 SET

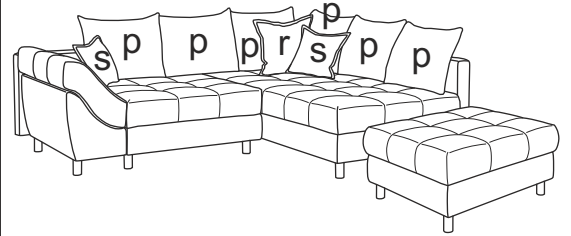


- |                                  |                                |
|----------------------------------|--------------------------------|
| (DE) Montageanleitung            | (IT) Istruzioni di montaggio   |
| (PL) Instrukcja montażu          | (FR) Notice de montage         |
| (NL) Handleiding voor de montage | (RO) Instrucțiuni de asamblare |
| (GB) Assembly instructions       | (SK) Montážny návod            |
| (TR) Montaj talimatı             | (CZ) Montážní návod            |
| (RU) Инструкция по монтажу       | (HU) Szerelési útmutató        |



Name - Nazwa - Naam - Name - Isim - название  
Nome - Nom - Numele - Meno - Jméno - Neve

## INSBRUCK 1 SET



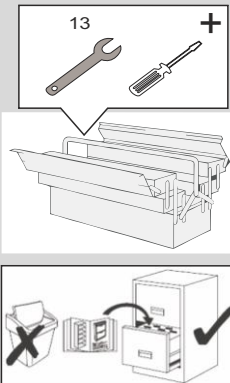
Variante P - Wariant P - Variány P - Variant P - Varyant P  
Вариант P - Variante P - Varianta P - Varianta P  
Varianta P - Variáns P

14x  100mm	14x  Ø35	2x  (M8x70)	5x  (M8x80)	3x  (M8x100)	10x  Ø8	10x  Ø8	
8x  Ø18	10x  M8	4x  (M6x35)	4x  (M6x40)	4x	6x	1x	
2x							

Service - Servis - Dienstverlening - Servis - Serwis - Сервисная служба - Servizio - Service  
Serviciu - Služby - Szolgáltatás

<b>COLLI 1</b>	4x  1x	<b>COLLI 2</b>
 		 2x 2x

<b>COLLI 3</b>	<b>COLLI 4</b>	<b>COLLI 5</b>



Variante Rechts - Wariant Prawy - Variány Rechts - Variant Right - Varyant Doğru - Вариант право **6**  
Variante Destra - Variante Droite - Varianta Dreapta - Varianta Pravá - Varianta Pravá - Variáns Jobbra