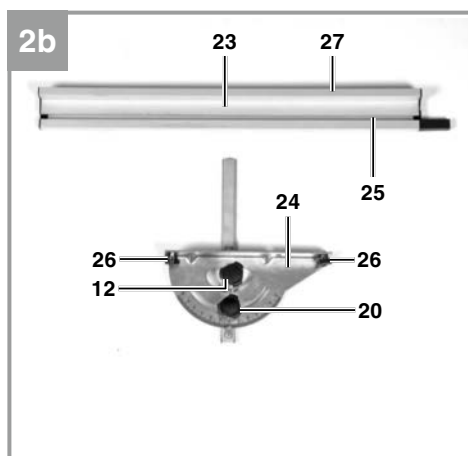
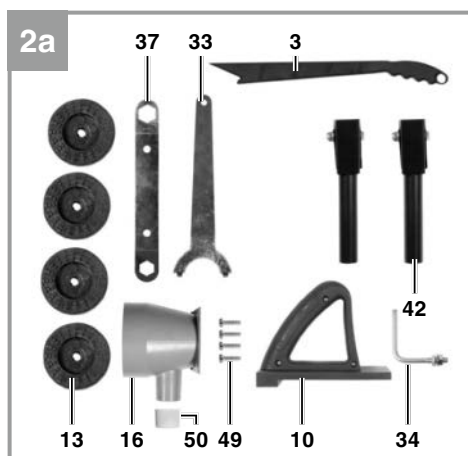
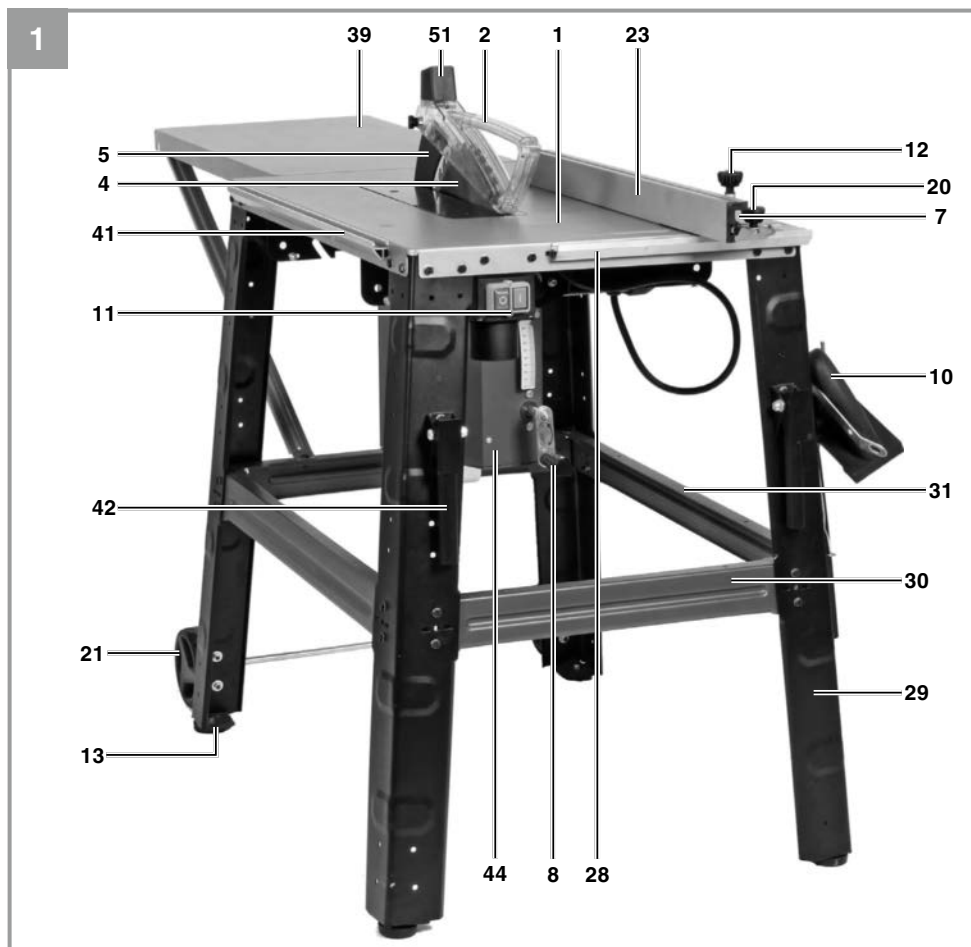
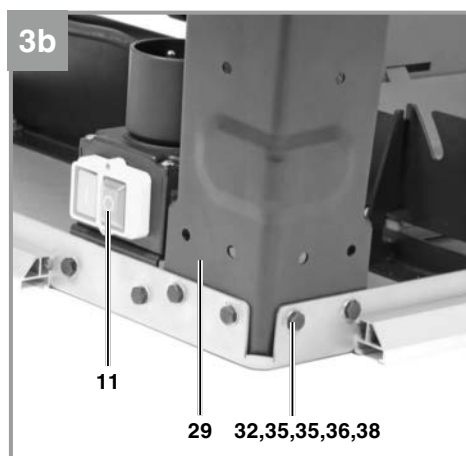
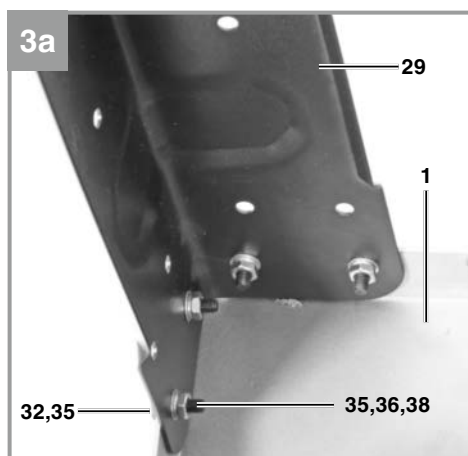
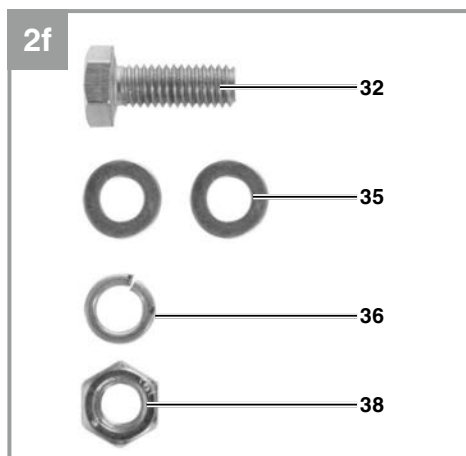
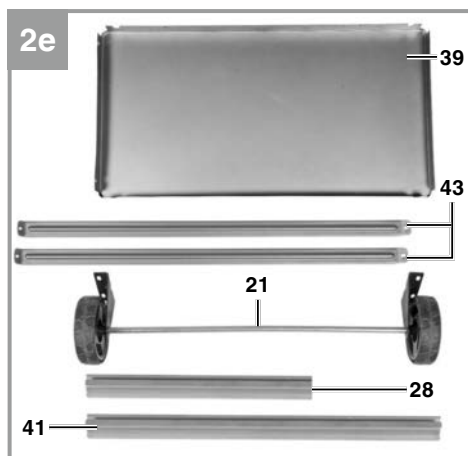
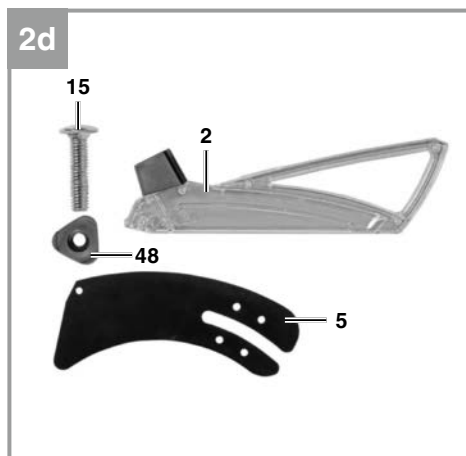
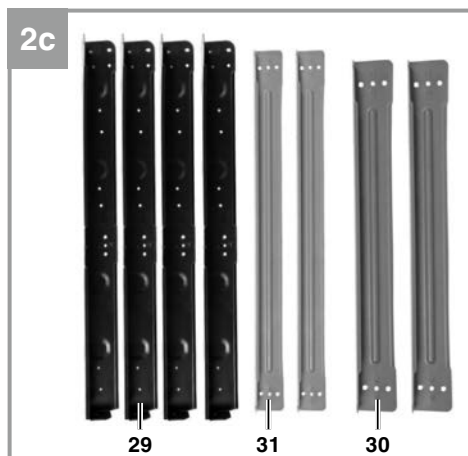
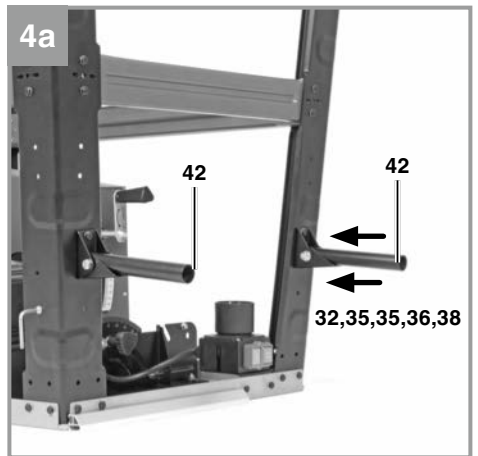
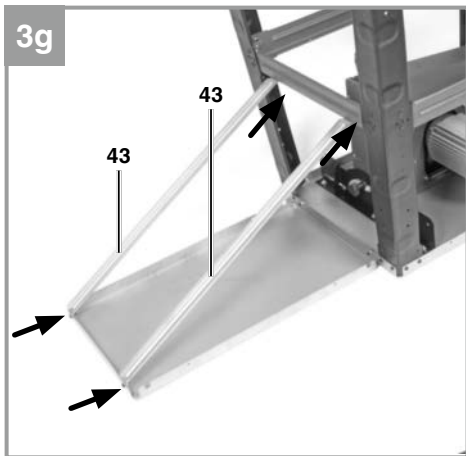
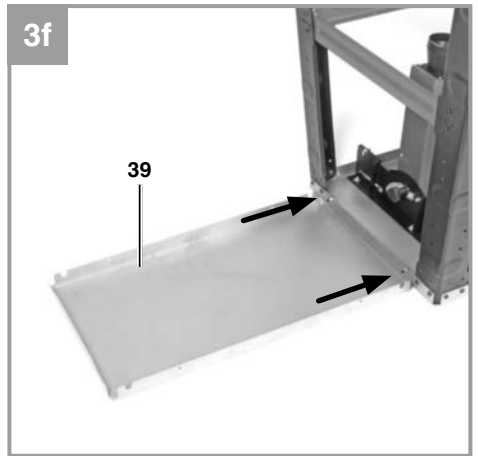
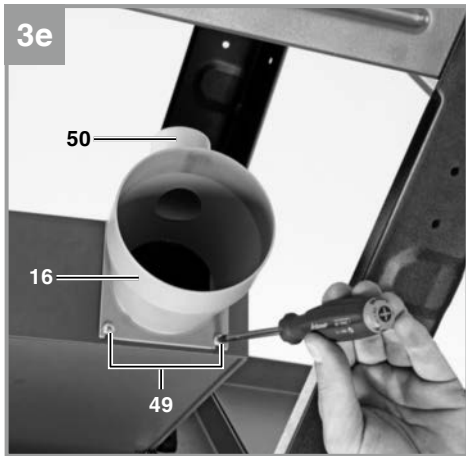
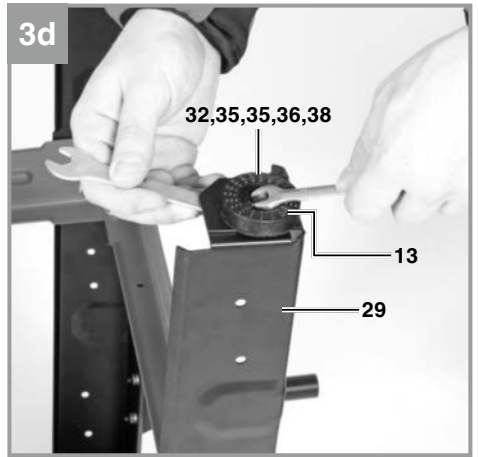
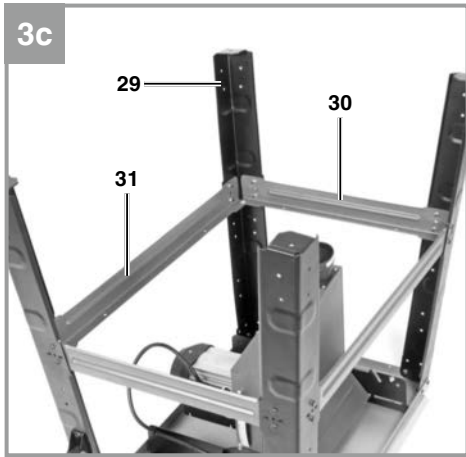
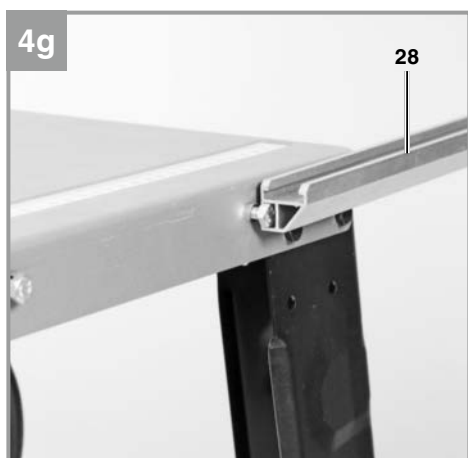
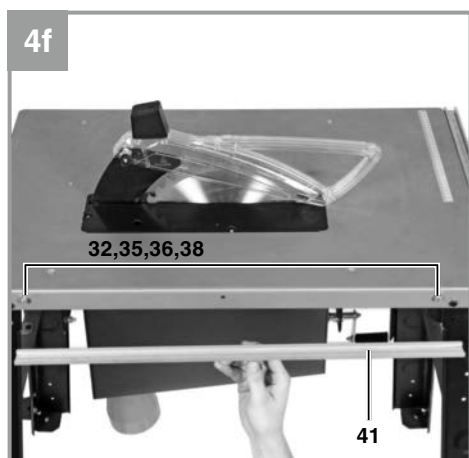
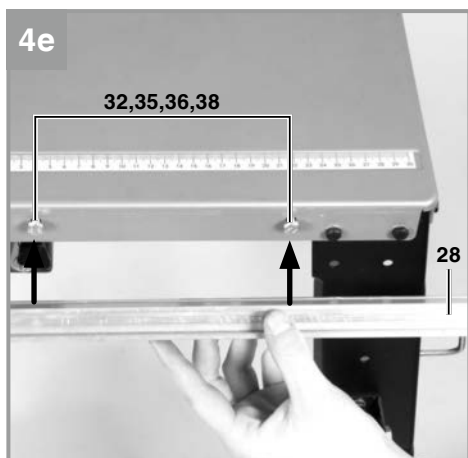
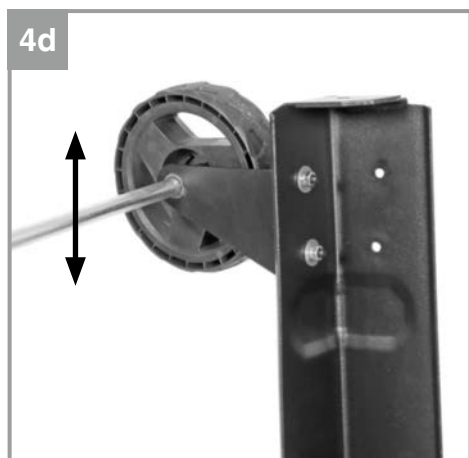
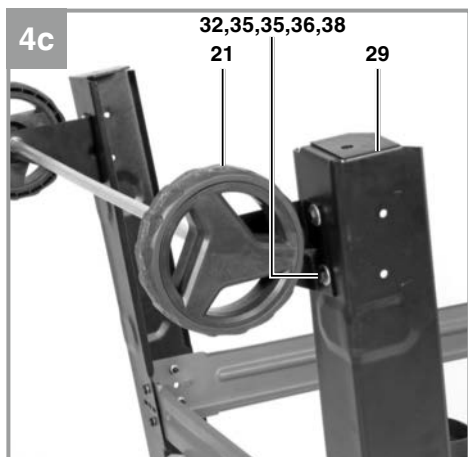
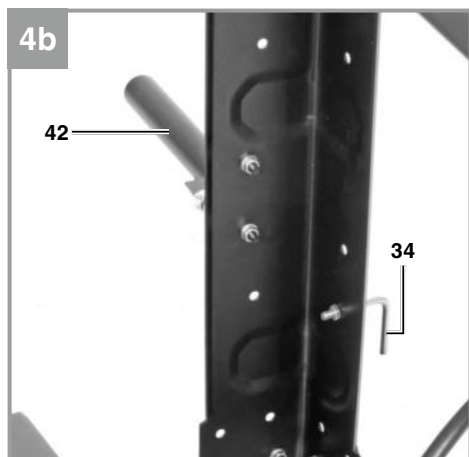

D	Originalbetriebsanleitung Tischkreissäge	SK	Originálny návod na obsluhu Stolná kotúčová píla
GB	Original operating instructions Bench-type circular saw	NL	Originele handleiding Tafelcirkelzaag
F	Instructions d'origine Scie circulaire à table	E	Manual de instrucciones original Sierra circular de mesa
I	Istruzioni per l'uso originali Sega circolare da banco	FIN	Alkuperäiskäyttöohje Pöytäsiirkkeli
DK/ N	Original betjeningsvejledning Bordrundsav	SLO	Originalna navodila za uporabo Namizna krožna žaga
S	Original-bruksanvisning Bordscirkelsåg	H	Eredeti használati utasítás Asztalíkörfűrész
CZ	Originální návod k obsluze Stolní kotoučová píla		

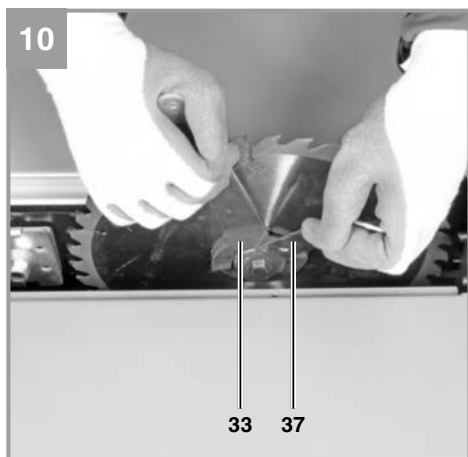
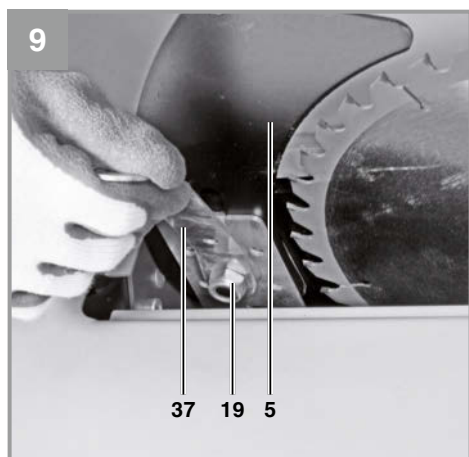
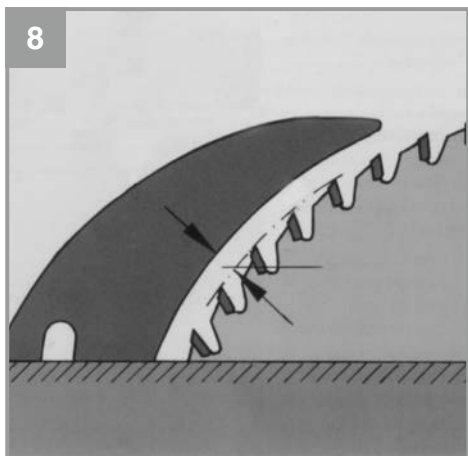
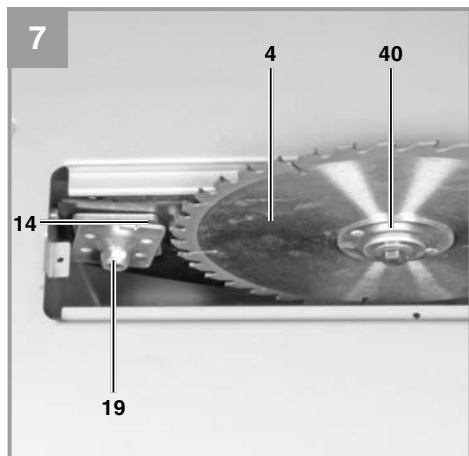
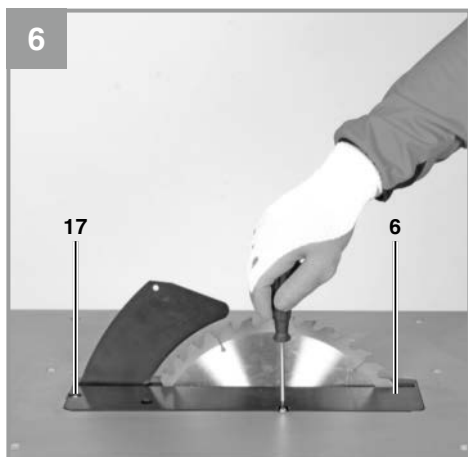
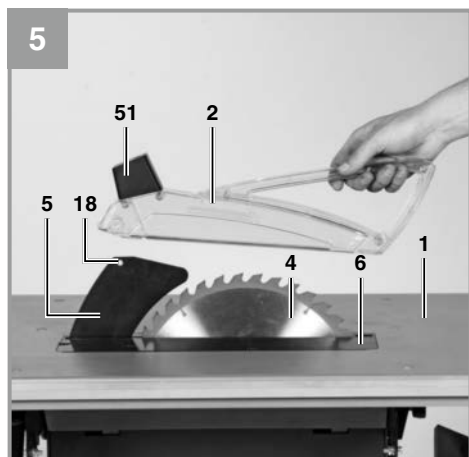


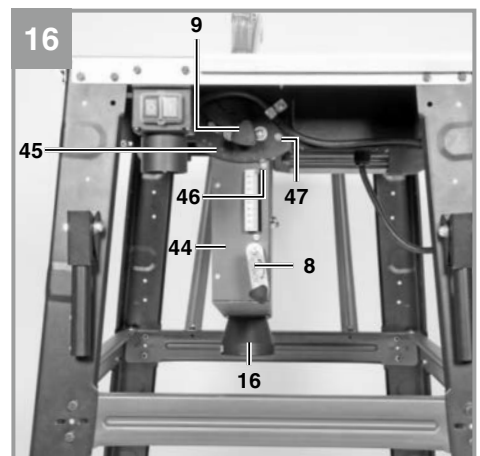
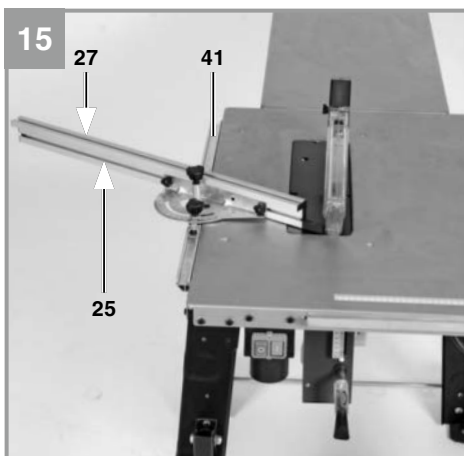
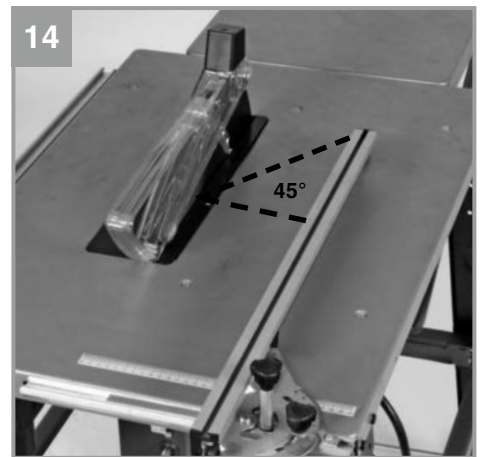
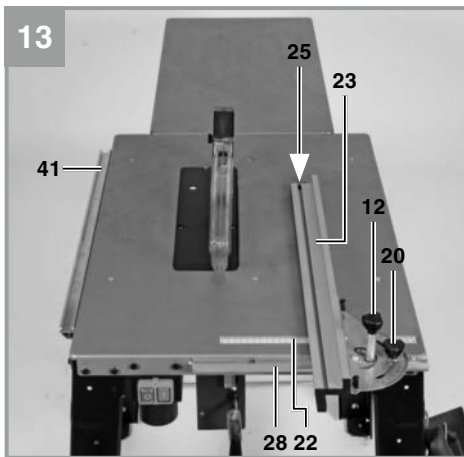
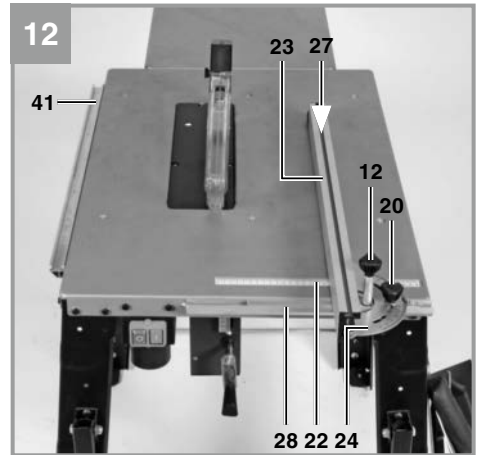
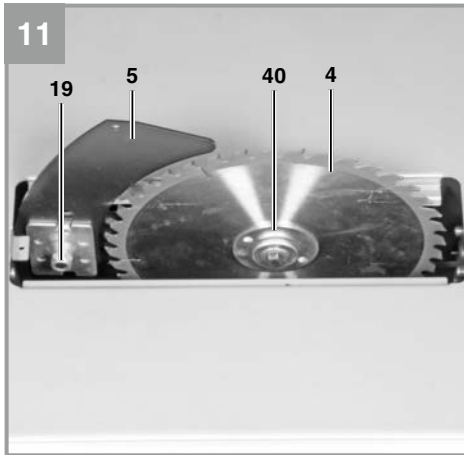


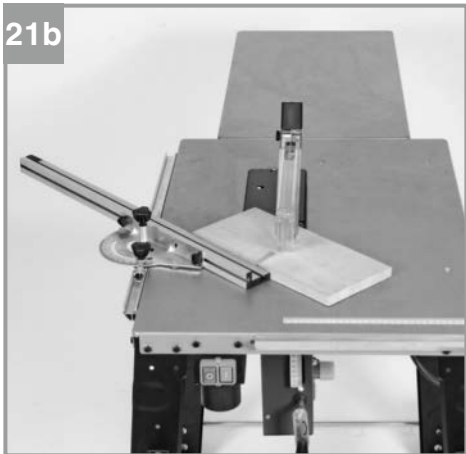
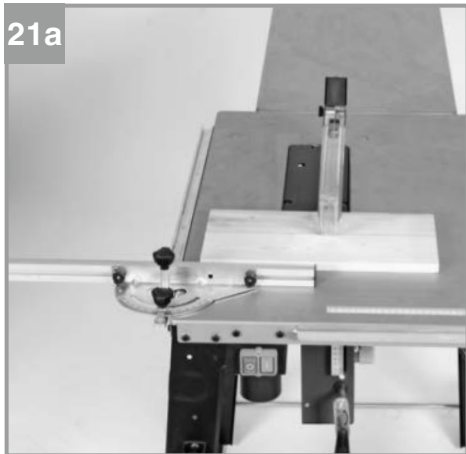
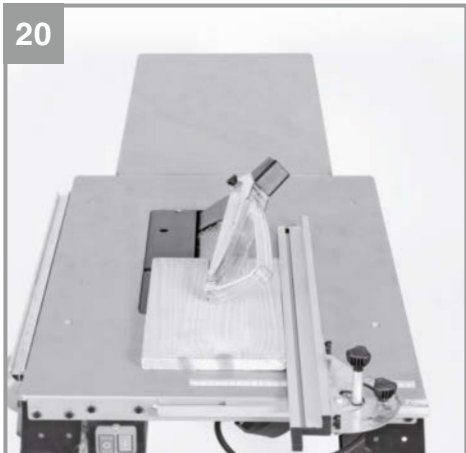
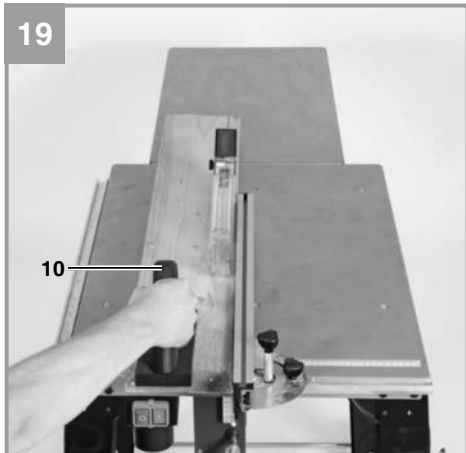
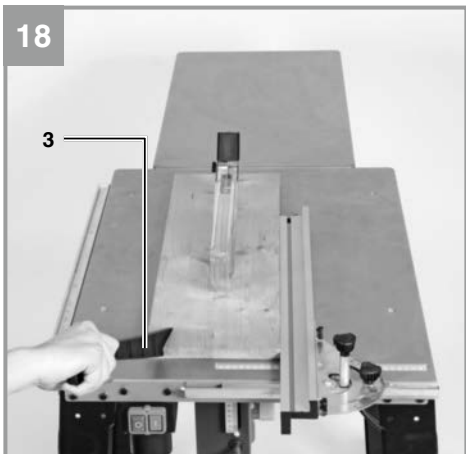
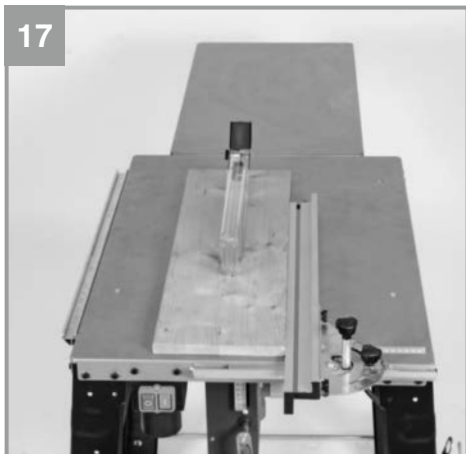


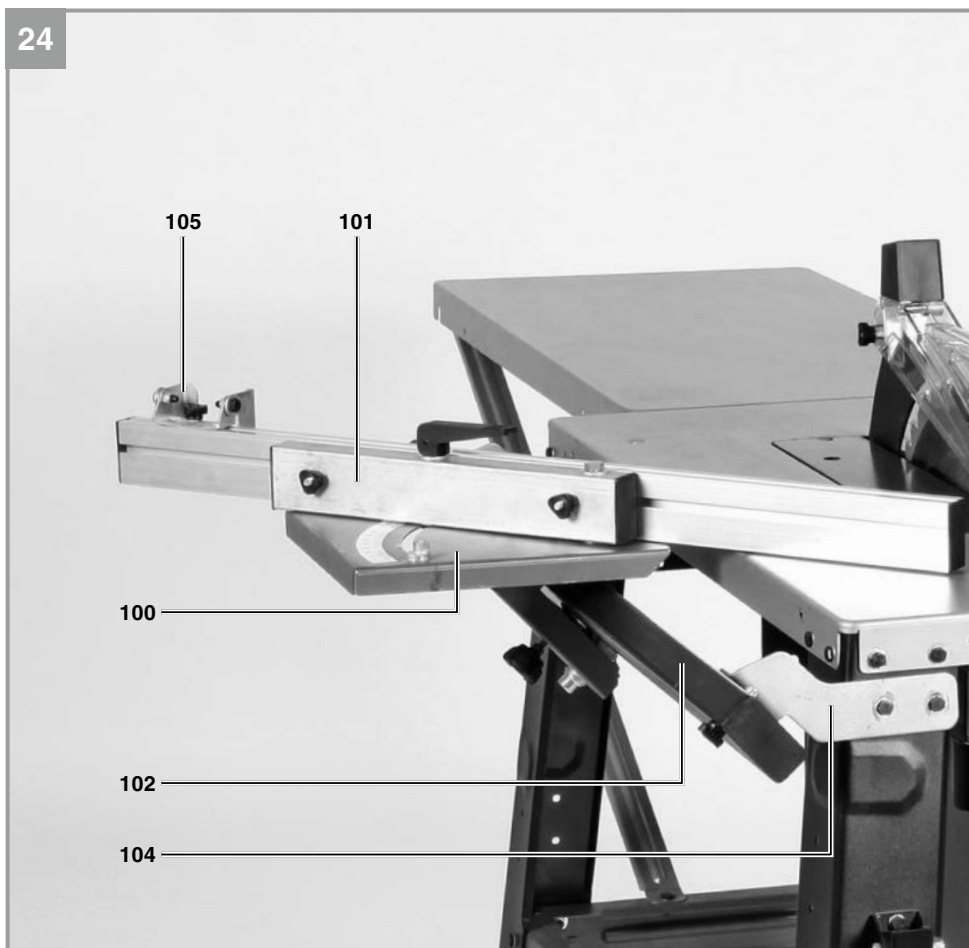
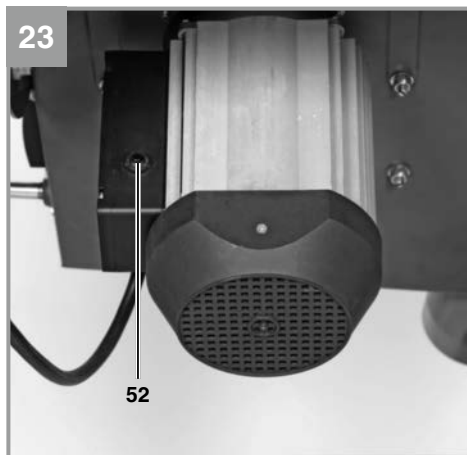




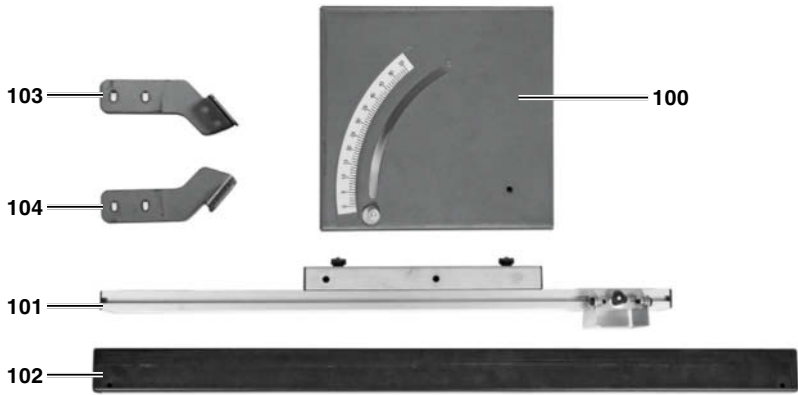




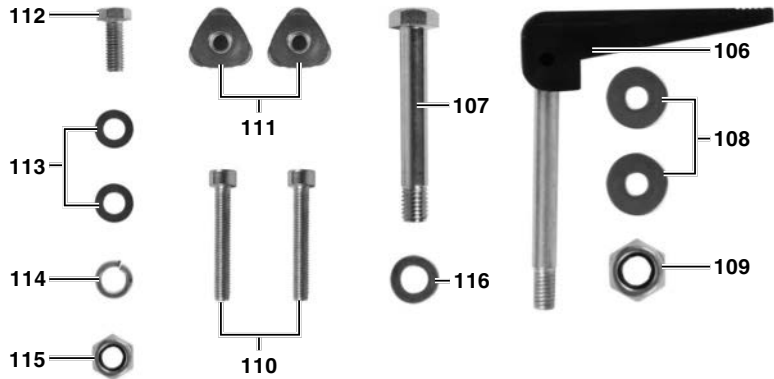




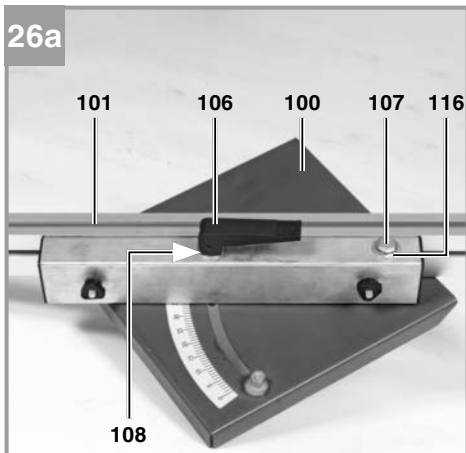
25a



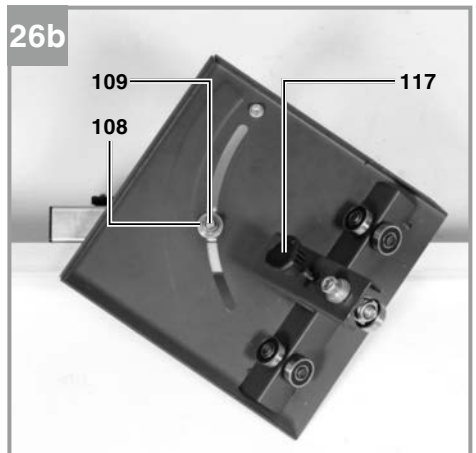
25b



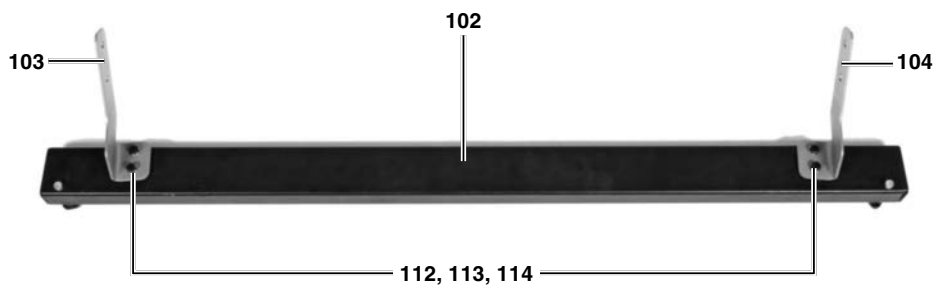
26a



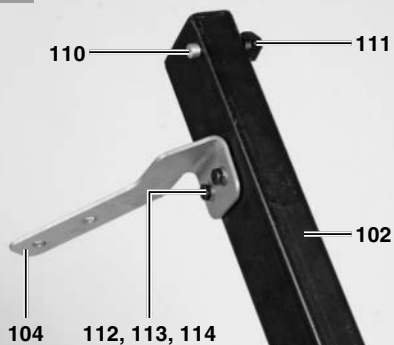
26b



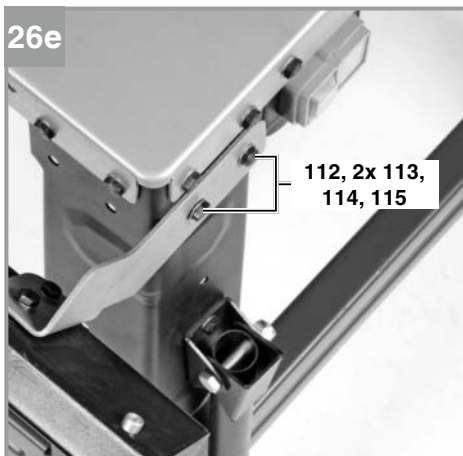
26c



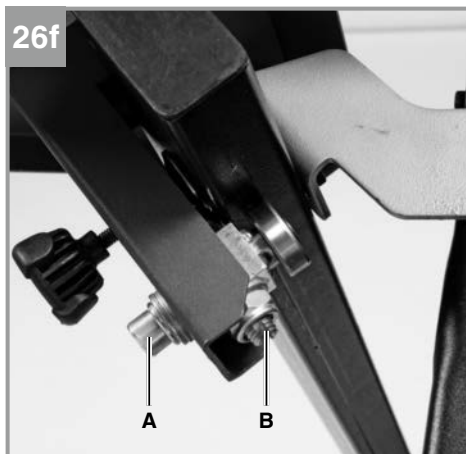
26d



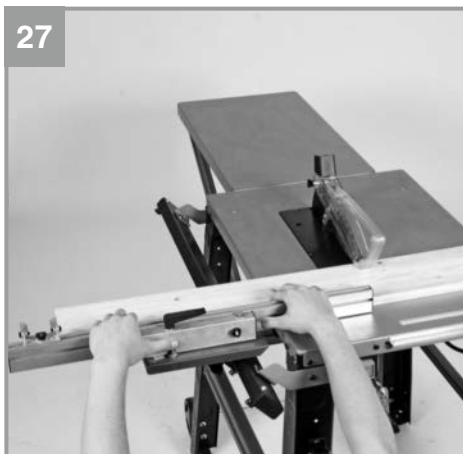
26e



26f



27





Gefahr! - Zur Verringerung des Verletzungsrisikos Bedienungsanleitung lesen.



Vorsicht! Tragen Sie einen Gehörschutz. Die Einwirkung von Lärm kann Hörverlust bewirken.



Vorsicht! Tragen Sie eine Staubschutzmaske. Beim Bearbeiten von Holz und anderer Materialien kann gesundheitsschädlicher Staub entstehen. Asbesthaltiges Material darf nicht bearbeitet werden!



Vorsicht! Tragen Sie eine Schutzbrille. Während der Arbeit entstehende Funken oder aus dem Gerät heraustretende Splitter, Späne und Stäube können Sichtverlust bewirken.



Vorsicht! Verletzungsgefahr! Nicht in das laufende Sägeblatt greifen.



Überlastschalter

Gefahr!

Beim Benutzen von Geräten müssen einige Sicherheitsvorkehrungen eingehalten werden, um Verletzungen und Schäden zu verhindern. Lesen Sie diese Bedienungsanleitung / Sicherheitshinweise deshalb sorgfältig durch. Bewahren Sie diese gut auf, damit Ihnen die Informationen jederzeit zur Verfügung stehen. Falls Sie das Gerät an andere Personen übergeben sollten, händigen Sie diese Bedienungsanleitung / Sicherheitshinweise bitte mit aus. Wir übernehmen keine Haftung für Unfälle oder Schäden, die durch Nichtbeachten dieser Anleitung und den Sicherheitshinweisen entstehen.

1. Sicherheitshinweise

Die entsprechenden Sicherheitshinweise finden Sie im beiliegenden Heftchen!

Gefahr!

Lesen Sie alle Sicherheitshinweise und Anweisungen. Versäumnisse bei der Einhaltung der Sicherheitshinweise und Anweisungen können elektrischen Schlag, Brand und/oder schwere Verletzungen verursachen. **Bewahren Sie alle Sicherheitshinweise und Anweisungen für die Zukunft auf.**

2. Gerätebeschreibung und Lieferumfang**2.1 Gerätebeschreibung****2.1.1 Tischkreissäge (Abb. 1-19)**

1. Sägetisch
2. Sägeblattschutz
3. Schiebestock
4. Sägeblatt
5. Spaltkeil
6. Tischeinlage
7. Parallelanschlag, komplett
8. Handrad
9. Einstell- und Feststellgriff
10. Schiebeblock
11. Ein-/ Ausschalter
12. Feststellgriff Schnittbreite
13. Gummifuß
14. Spalt
15. Schraube für Sägeblattschutz
16. Absaugadapter
17. Senkkopfschraube
18. Loch (Spaltkeil)

19. Befestigungsschraube
20. Feststellgriff Schnittwinkel
21. Fahrgestell
22. Skala Parallelanschlag
23. Anschlagschiene
24. Halter
25. Schlitz hochkant
26. Rändelschraube
27. Schlitz flachkant
28. Führungsschiene Parallelanschlag
29. Standbein
30. Querstrebe
31. Längsstrebe
32. Sechskantschraube
33. Stirnlochschlüssel
34. Werkzeughaken
35. Unterlegscheibe
36. Federring
37. Ringschlüssel 16/19mm
38. Mutter
39. Tischverlängerung
40. Sägeblattflansch
41. Führungsschiene Queranschlag
42. Handgriff
43. Strebe für Tischverlängerung
44. Gehäuse
45. Skala Sägeblattwinkel
46. Zeiger Sägeblattwinkel
47. Justierschraube
48. Feststellgriff Sägeblattschutz
49. Schraube für Absaugadapter
50. Abdeckung für Absaugadapter
51. Kappe am Sägeblattschutz
52. Überlastschalter

2.1.2 Schiebeshlitten (Sonderzubehör – Schiebeshlitten: bei TC-TS 315 U (Art.-Nr.: 43.405.56) nicht im Lieferumfang enthalten.) (Abb. 24-26)

100. Schlittenplatte mit Skala
101. Anschlagschiene mit Profil
102. Führungsschiene
103. Winkel, hinten
104. Winkel, vorne
105. Anschlag für Querschnitten
106. Klemmhebel, für Winkeleinstellung
107. Sechskantschraube groß
108. Unterlegscheibe groß
109. Selbstsichernde Mutter
110. Innensechskantschraube
111. Feststellgriff
112. Sechskantschraube klein
113. Unterlegscheibe klein
114. Federring klein
115. Mutter klein

- 116. Unterlegscheibe mittel
- 117. Feststellschraube

2.2 Lieferumfang

Bitte überprüfen Sie die Vollständigkeit des Artikels anhand des beschriebenen Lieferumfangs. Bei Fehlteilen wenden Sie sich bitte spätestens innerhalb von 5 Arbeitstagen nach Kauf des Artikels unter Vorlage eines gültigen Kaufbeleges an unser Service Center oder an die Verkaufsstelle, bei der Sie das Gerät erworben haben. Bitte beachten Sie hierzu die Gewährleistungstabelle in den Service-Informationen am Ende der Anleitung.

- Öffnen Sie die Verpackung und nehmen Sie das Gerät vorsichtig aus der Verpackung.
- Entfernen Sie das Verpackungsmaterial sowie Verpackungs- und Transportsicherungen (falls vorhanden).
- Überprüfen Sie, ob der Lieferumfang vollständig ist.
- Kontrollieren Sie das Gerät und die Zubehörteile auf Transportschäden.
- Bewahren Sie die Verpackung nach Möglichkeit bis zum Ablauf der Garantiezeit auf.

Gefahr!

Gerät und Verpackungsmaterial sind kein Kinderspielzeug! Kinder dürfen nicht mit Kunststoffbeuteln, Folien und Kleinteilen spielen! Es besteht Verschluckungs- und Erstickungsgefahr!

2.2.1 Tischkreissäge

- Sägeblattschutz
- Schiebestock
- Spaltkeil
- Schiebepblock
- Feststellgriff Schnittbreite
- Gummifuß (4x)
- Schraube für Sägeblattschutz
- Absaugadapter
- Feststellgriff Schnittwinkel
- Fahrgestell
- Anschlagschiene
- Halter
- Standbein (4x)
- Querstrebe (2x)
- Längsstrebe (2x)
- Sechskantschraube (58x)
- Stirnlochschlüssel
- Werkzeughaken
- Unterlegscheibe (112x)
- Federring (58x)
- Ringschlüssel 16/19mm

- Mutter (58x)
- Tischverlängerung
- Handgriff (2x)
- Strebe für Tischverlängerung (2x)
- Schraube für Absaugadapter (4x)
- Abdeckung für Absaugadapter
- Originalbetriebsanleitung
- Sicherheitshinweise

2.2.2 Lieferumfang

(Sonderzubehör – Schiebescblitten: bei TC-TS 315 U (Art.-Nr.: 43.405.56) nicht im Lieferumfang enthalten.):

- Schlittenplatte mit Skala
- Anschlagschiene mit Profil
- Führungsschiene
- Winkel, hinten
- Winkel, vorne
- Klemmhebel, für Winkeleinstellung
- Sechskantschraube groß
- Unterlegscheibe groß (2x)
- Selbstsichernde Mutter
- Innensechskantschraube (2x)
- Feststellgriff (2x)
- Sechskantschraube klein (8x)
- Unterlegscheibe klein (12x)
- Federring klein (8x)
- Mutter klein (4x)
- Unterlegscheibe mittel

3. Bestimmungsgemäße Verwendung

Die Tischkreissäge dient zum Längs- und Querschneiden (nur mit Queranschlag) von Hölzern aller Art, entsprechend der Maschinengröße. Rundhölzer aller Art dürfen nicht geschnitten werden.

Die Maschine darf nur nach ihrer Bestimmung verwendet werden. Jede weitere darüber hinausgehende Verwendung ist nicht bestimmungsgemäß. Für daraus hervorgerufene Schäden oder Verletzungen aller Art haftet der Benutzer/Bediener und nicht der Hersteller.

Bitte beachten Sie, dass unsere Geräte bestimmungsgemäß nicht für den gewerblichen, handwerklichen oder industriellen Einsatz konstruiert wurden. Wir übernehmen keine Gewährleistung, wenn das Gerät in Gewerbe-, Handwerks- oder Industriebetrieben sowie bei gleichzusetzenden Tätigkeiten eingesetzt wird.

Es dürfen nur für die Maschine geeignete Sägeblätter (HM- oder CV-Sägeblätter) verwendet

werden. Die Verwendung von HSS-Sägeblättern und Trennscheiben aller Art ist untersagt.

Bestandteil der bestimmungsgemäßen Verwendung ist auch die Beachtung der Sicherheitshinweise, sowie die Montageanleitung und Betriebsanleitung in der Bedienungsanleitung.

Personen, die die Maschine bedienen und warten, müssen mit dieser vertraut und über mögliche Gefahren unterrichtet sein. Darüber hinaus sind die geltenden Unfallverhütungsvorschriften genauestens einzuhalten. Sonstige allgemeine Regeln in arbeitsmedizinischen und sicherheitstechnischen Bereichen sind zu beachten.

Veränderungen an der Maschine schließen eine Haftung des Herstellers und daraus entstehende Schäden gänzlich aus. Trotz bestimmungsgemäßer Verwendung können bestimmte Restrisikofaktoren nicht vollständig ausgeräumt werden. Bedingt durch Konstruktion und Aufbau der Maschine können folgende Punkte auftreten:

- Berührung des Sägeblattes im nicht abgedeckten Sägebereich.
- Eingreifen in das laufende Sägeblatt (Schnittverletzung)
- Rückschlag von Werkstücken und Werkstückteilen.
- Sägeblattbrüche.
- Herausschleudern von fehlerhaften Hartmetallteilen des Sägeblattes.
- Gehörschäden bei Nichtverwendung des nötigen Gehörschutzes.
- Gesundheitsschädliche Emissionen von Holzstäuben bei Verwendung in geschlossenen Räumen.

4. Technische Daten

Wechselstrommotor.....	220-240V ~ 50Hz
Leistung P.....	S6 40% 2000 Watt
Leerlaufdrehzahl n_0	2950 min ⁻¹
Hartmetallsägeblatt.....	Ø 315 x Ø 30 x 2,8 mm
Anzahl der Zähne.....	40
Tischgröße.....	800 x 550 mm
Tischverlängerung.....	740 x 400 mm
Schnitthöhe max.....	85 mm / 90°
.....	55 mm / 45°
Höhenverstellung.....	stufenlos 0 - 85 mm
Sägeblatt schwenkbar.....	stufenlos 0° - 45°
max. Werkstückbreite.....	1,6 m
Absauganschluss.....	Ø100/36 mm
Gewicht ohne Schiebeschlitten.....	ca. 52 kg
Gewicht mit Schiebeschlitten.....	ca. 57 kg

Schutzklasse: I
Dicke des Spaltkeils:..... 2,5 mm

Betriebsart S6 40%: Durchlaufbetrieb mit Aussetzbelastung (Spieldauer 10 min). Um den Motor nicht unzulässig zu erwärmen darf der Motor 40% der Spieldauer mit der angegebenen Nennleistung betrieben werden und muss anschließend 60% der Spieldauer ohne Last weiterlaufen.

Gefahr!

Geräusch und Vibration

Die Geräusch- und Vibrationswerte wurden entsprechend EN 1870-19 ermittelt.

Betrieb

Schalldruckpegel L_{pA}	95,1 dB(A)
Unsicherheit K_{pA}	3 dB(A)
Schalleistungspegel L_{WA}	109,1 dB(A)
Unsicherheit K_{WA}	3 dB(A)

Die angegebenen Werte sind Emissionswerte und müssen damit nicht zugleich auch sichere Arbeitsplatzwerte darstellen. Obwohl es eine Korrelation zwischen Emissions- und Immissionspegeln gibt, kann daraus nicht zuverlässig abgeleitet werden, ob zusätzliche Vorsichtsmaßnahmen notwendig sind oder nicht. Faktoren, welche den derzeitigen am Arbeitsplatz vorhandenen Immissionspegel beeinflussen können, beinhalten die Dauer der Einwirkungen, die Eigenart des Arbeitsraumes, andere Geräuschquellen usw., z.B. die Anzahl der Maschinen und anderen benachbarten Vorgängen. Die zuverlässigen Arbeitsplatzwerte können ebenso von Land zu Land variieren. Diese Information soll jedoch den Anwender befähigen, eine bessere Abschätzung von Gefährdung und Risiko vorzunehmen.

Tragen Sie einen Gehörschutz.

Die Einwirkung von Lärm kann Hörverlust bewirken.

Beschränken Sie die Geräuschentwicklung und Vibration auf ein Minimum!

- Verwenden Sie nur einwandfreie Geräte.
- Warten und reinigen Sie das Gerät regelmäßig.
- Passen Sie Ihre Arbeitsweise dem Gerät an.
- Überlasten Sie das Gerät nicht.
- Lassen Sie das Gerät gegebenenfalls überprüfen.
- Schalten Sie das Gerät aus, wenn es nicht benutzt wird.

Vorsicht! Restrisiken

Auch wenn Sie dieses Elektrowerkzeug vorschriftsmäßig bedienen, bleiben immer Restrisiken bestehen. Folgende Gefahren können im Zusammenhang mit der Bauweise und Ausführung dieses Elektrowerkzeuges auftreten:

1. Lungenschäden, falls keine geeignete Staubschutzmaske getragen wird.
2. Gehörschäden, falls kein geeigneter Gehörschutz getragen wird.

5. Vor Inbetriebnahme

Überzeugen Sie sich vor dem Anschließen, dass die Daten auf dem Typenschild mit den Netzdaten übereinstimmen.

Warnung!

Ziehen Sie immer den Netzstecker, bevor Sie Einstellungen am Gerät vornehmen.

- Tischkreissäge auspacken und auf eventuelle Transportbeschädigungen überprüfen
- Die Maschine muß standsicher aufgestellt werden, d.h. auf einer Werkbank, oder festem Untergestell festgeschraubt werden.
- Vor Inbetriebnahme müssen alle Abdeckungen und Sicherheitsvorrichtungen ordnungsgemäß montiert sein.
- Das Sägeblatt muß frei laufen können.
- Bei bereits bearbeitetem Holz auf Fremdkörper wie z.B. Nägel oder Schrauben usw achten.
- Bevor Sie den Ein- / Ausschalter betätigen, vergewissern Sie sich, ob das Sägeblatt richtig montiert ist und bewegliche Teile leichtgängig sind.

6. Montage

Gefahr! Vor allen Wartungs- Umrüst- und Montagearbeiten an der Kreissäge ist der Netzstecker zu ziehen.

6.1 Montage Untergestell und Tischverlängerung (Abb. 1, 3a-g)

Gefahr! Beachten Sie das Maschinengewicht und nehmen Sie falls notwendig eine weitere Person zur Hilfe.

- Drehen Sie die Tischkreissäge um und legen Sie die Säge auf den Boden oder eine andere Arbeitsunterlage. Hinweis!

Legen Sie zwischen Tischoberfläche und Untergrund eine geeignete Unterlage (z.B. Verpackungsmaterial), damit die Tischoberfläche nicht beschädigt wird.

- Verschrauben Sie die Standbeine (29) mit den Sechskantschrauben (32), Unterlegscheiben (35), Federringen (36) und Muttern (38) locker am Sägertisch (1).
- Verschrauben Sie die Querstreben (30) und Längsstreben (31) mit Sechskantschrauben (32), Unterlegscheiben (35), Federringen (36) und Muttern (38) locker an den Standbeinen. Achten Sie darauf, dass die Bohrungen in den montierten Querstreben nach oben zeigen, für spätere Montage der Tischverlängerung. Achten Sie außerdem darauf, dass die Feder-Nut-Verbindung zwischen Strebe und Standfuß bestimmungsgemäß ineinandergreift.
- Verschrauben Sie die GummifüÙe (13) mit den Sechskantschrauben (32), Unterlegscheiben (35), Federringen (36) und Muttern (38) fest an den Standbeinen.
- Verschrauben Sie den Absaugadapter (16) mit den Schrauben (49) an der Maschine. Hinweis! Der seitliche Anschlussstutzen des Absaugadapters (16) muss nach rechts zeigen.
- Verschrauben Sie die Tischverlängerung (39) mit den Sechskantschrauben (32), Unterlegscheiben (35), Federringen (36) und Muttern (38) am Sägertisch (1).
- Verschrauben Sie die Streben (43) mit den Sechskantschrauben (32), Unterlegscheiben (35), Federringen (36) und Muttern (38) an der Tischverlängerung (39) und an der hinteren Querstrebe (30).
- Drehen Sie die Maschine so, dass sie auf den Standbeinen steht. Die Maschine muss auf einem ebenen Untergrund platziert werden. Ziehen Sie dann alle losen Schraubverbindungen fest.

6.2 Montage für Handgriffe, Werkzeughaken und Fahrgestell (Abb. 1, 4a-d)

- Verschrauben Sie die Handgriffe (42) mit den Sechskantschrauben (32), Unterlegscheiben (35), Federringen (36) und Muttern (38) an den vorderen Standbeinen.
- Verschrauben Sie den Werkzeughaken (34) am vorderen rechten Standbein. Hinweis! Wenn Sie nicht verwendet werden, können der Stirnlochschlüssel (33), Ringschlüssel (37), Schiebstock (3) sowie der Schiebblock (10) am Werkzeughaken (34)

aufbewahrt werden.

- Verschrauben Sie das Fahrgestell (21) mit den Sechskantschrauben (32), Unterlegscheiben (35), Federringen (36) und Muttern (38) an den hinteren Standbeinen.
- Vorsicht! Der Abstand der Reifen zum Untergrund soll mittels Langloch im Fahrgestell (21) so gewählt werden, dass die Maschine beim Transport für den Benutzer nicht zu hoch gehoben werden muss
- Montieren Sie die kurze Führungsschiene für den Parallelanschlag (28) an der Vorderseite des Sägetisches (1) (vgl. Bild 4e); sowie die lange Führungsschiene für den Queranschlag (41) an der linken Seite des Sägetisches (1) (vgl. Bild 4f).
- Dazu zuerst die Schraube (32), Unterlegscheibe (35), Federring (36) und Mutter (38) locker in die beiden Löcher am Sägetisch befestigen. Der Schraubenkopf der Schraube muss sich ohne Unterlegscheibe auf der Außenseite des Sägetisches (1) befinden.
- Schieben Sie nun wie in Bild 4g gezeigt, die Führungsschiene (28) mit der Nut über die beiden Schraubenköpfe soweit vor, bis dass die rechte Seite der Führungsschiene (28) bündig mit der rechten Seite des Sägetisches (1) ist.
- Entsprechend zur Führungsschiene für den Parallelanschlag montieren Sie die lange Führungsschiene für den Queranschlag (41). Die Führungsschiene (41) soll sich mittig zum Sägetisch (1) befinden.
- Ziehen Sie nun die losen Schraubverbindungen fest.

Hinweis! Die Höhe der beiden Führungsschienen soll so gewählt werden, dass:

- Sie parallel zum Sägetisch sind,
- der Parallelanschlag (7) beim Verschieben nicht durch den Sägetisch (1) blockiert wird,
- jedoch kein zu großer Spalt zwischen Führungsschiene und Parallelanschlag (7) erkennbar ist.

6.3 Tischeinlage montieren/demontieren (Abb. 6)

- Bei Verschleiß oder Beschädigung ist die Tischeinlage zu tauschen, ansonsten besteht erhöhte Verletzungsgefahr.
- Sägeblattschutz (2) abnehmen (6.5).
- Die Senkkopfschraube (17) entfernen.
- Die verschlissene Tischeinlage (6) herausnehmen.
- Die Montage der neuen Tischeinlage erfolgt in umgekehrter Reihenfolge

6.4 Spaltkeil montieren / demontieren (Abb. 7-9)

- Gefahr! Netzstecker ziehen.
- Sägeblatt (4) auf max. Schnitttiefe einstellen, in die 0° Stellung bringen und arretieren.
- Sägeblattschutz demontieren (siehe 6.5.)
- Tischeinlage (6) herausnehmen (siehe 6.3)
- Die Befestigungsschraube (19) lockern. Hinweis! Befestigungsschraube (19) nur soweit öffnen bis der Spalt (14) ca. 5mm beträgt. Die Befestigungsschraube (19) muss nicht demontiert werden, um den Spaltkeil (5) zu befestigen.
- Stecken Sie nun den Spaltkeil (5) in den Spalt (14). Stellen Sie sicher, dass der Spaltkeil gerade und nicht wacklig montiert ist.
- Der Spaltkeil (5) muss sich zentrisch auf einer gedachten verlängerten Linie hinter dem Sägeblatt (4) befinden, sodass kein Verklemmen des Schnittguts möglich ist.
- Der Abstand zwischen Sägeblatt (4) und Spaltkeil (5) soll 3-8 mm sein.
- Die Befestigungsschraube (19) wieder festziehen, Tischeinlage (6) und Sägeblattschutz (2) montieren.
- Der Spaltkeil (5) darf in vertikaler Richtung nicht tiefer als 2mm zum Sägeblatt eingestellt werden.
- Die Demontage erfolgt in umgekehrter Reihenfolge.

6.5 Sägeblattschutz montieren / demontieren (Abb. 1,5)

- Sägeblattschutz (2) auf den Spaltkeil (5) aufsetzen, so daß die Schraube durch das Loch (18) des Spaltkeils paßt.
- Schraube (15) und Feststellgriff (48) nicht zu fest anziehen; der Sägeblattschutz muss frei beweglich bleiben.
- Die Demontage erfolgt in umgekehrter Reihenfolge.

Warnung! Vor Sägebeginn muß der Sägeblattschutz (2) auf das Sägegut abgesenkt werden.

6.6 Montage/Wechsel des Sägeblattes (Abb. 10/11)

- Vor Austausch des Sägeblattes: Netzstecker ziehen!
- Tragen Sie beim Sägeblattwechsel Handschuhe, um Verletzungen zu vermeiden!
- Sägeblatt (4) auf max. Schnitttiefe einstellen, in die 0° Stellung bringen und arretieren.
- Sägeblattschutz (2), Tischeinlage (6) und Spaltkeil (5) demontieren (siehe 6.5, 6.3, 6.4).
- Setzen Sie den Stirnlochschlüssel (33) am Sägeblattflansch (40) an um Gegenzuhalten, und Lösen Sie die Schraube mit dem Ringschlüssel (37).
- Vorsicht! Schraube in Rotationsrichtung des Sägeblattes drehen.
- Äußeren Flansch abnehmen und altes Sägeblatt (4) vom inneren Flansch abziehen.
- Sägeblattflansche vor der Montage des neuen Sägeblattes sorgfältig reinigen.
- Das neue Sägeblatt in umgekehrter Reihenfolge wieder einsetzen und festziehen.
- Achtung! Laufrichtung beachten, die Schnittrichtung der Zähne muss in Laufrichtung, d.h. nach vorne zeigen (siehe Pfeil auf dem Sägeblattschutz).
- Spaltkeil (5), Tischeinlage (6) sowie Sägeblattschutz (2) wieder montieren und einstellen (siehe 6.4, 6.3, 6.5).
- Bevor Sie mit der Säge wieder arbeiten, ist die Funktionsfähigkeit der Schutzeinrichtungen zu prüfen.
- Warnung! Nach jedem Sägeblattwechsel prüfen, ob der Sägeblattschutz (2) nach den Anforderungen öffnet und wieder schließt. Zusätzlich prüfen, ob das Sägeblatt (4) frei in dem Sägeblattschutz (2) läuft.
- Warnung! Nach jedem Sägeblattwechsel prüfen, ob das Sägeblatt (4) in senkrechter Stellung sowie auf 45° gekippt, frei in der Tischeinlage (6) läuft.
- Warnung! Eine verschlissene oder beschädigte Tischeinlage (6) muss umgehend ausgetauscht werden (siehe 6.3).
- Warnung! Das Wechseln und Ausrichten des Sägeblattes (4) muss ordnungsgemäß ausgeführt werden.

6.7 Anschluss für Staubabsaugung

Eine Anschlussmöglichkeit zur Staubabsaugung ist am Absaugadapter (16) am Gehäuse sowie am Sägeblattschutz (2) gegeben.

6.7.1 Absaugung mit Absauganlage

- Absauganlage nicht im Lieferumfang enthalten, als Zubehör erhältlich.
- Schließen Sie den Absaugschlauch der Absauganlage am Durchmesser 100mm des Absaugadapters (16) an.

6.7.2 Absaugung mit Absauganlage und Absaugadapterset (Abb. 22)

- Absaugadapterset mit Absaugschlauch sowie Absauganlage nicht im Lieferumfang enthalten, als Zubehör erhältlich.
- Schließen Sie den Absaugschlauch der Absauganlage am Durchmesser 100mm des Absaugadapters (16) an.
- Öffnen Sie die Schraube auf der Kappe (51) am Sägeblattschutz (2) mit einem Kreuzschlitzschraubendreher.
- Nehmen Sie die Kappe (51) vom Sägeblattschutz (2) ab.
- Nehmen Sie die Abdeckung für den Absaugadapter (50) ab.
- Verbinden Sie nun den Sägeblattschutz (2) und den seitlichen Anschlussstutzen des Absaugadapters (16) mit dem Absaugschlauch.

6.7.3 Empfohlene Anforderungen an die Absauganlage

Um eine zufriedenstellende Förderung von Staub und Spänen von der Entstehungsstelle zur Absauganlage sicherzustellen, soll die verwendete Absauganlage folgende Anforderungen erfüllen:

- Anschlussmöglichkeit wie in 6.7.1 bzw. 6.7.2 beschrieben
- Notwendige Luftmenge: 850 m³/h
- Unterdruck am Absaugadapter: maximal 1500 Pa
- Empfohlene Luftgeschwindigkeit im Schlauch: 20 m/s

6.8 Montage des Zubehör-Schiebeschlittens (Abb. 24, 26)

- **Der Schiebeschlitten ist für das Modell TC-TS 315 U als Sonderzubehör zu dieser Maschine im Handel erhältlich – nicht im Lieferumfang enthalten.**
- Demontieren Sie die Führungsschiene (41) für den Queranschlag und nehmen Sie die Schrauben (32), Unterlegscheiben (35), Federringe (36) und Muttern (38) ab.
- Montieren Sie die Schlittenplatte (100) mit der Anschlagsschiene (101). Verwenden Sie dazu am Drehpunkt die Sechskantschraube groß (107) und Unterlegscheibe mittel (116). Außerdem den Klemmhebel (106) mit zwei

Unterlegscheiben groß (108) und der selbstsichernden Mutter (109) befestigen.

Hinweis! Der Klemmhebel (106) muss so montiert werden, dass der Anschlag bei gelöstem Klemmhebel beweglich ist und bei angezogenem Klemmhebel arretiert ist. Justieren Sie die Spannkraft mit der selbstsichernden Mutter (109).

- Montieren Sie die beiden Winkel (103, 104) an der Führungsschiene (102) mit den Unterlegscheiben (113), Federringen (114) und Sechskantschrauben (112).
- Danach die Winkel (103, 104) zusammen mit der Führungsschiene (102) an den linken Standbeinen (29) der Tischkreissäge befestigen. Verwenden Sie dazu jeweils die Sechskantschraube (112), zwei Unterlegscheiben (113), die Federring (114) und die Mutter (115).
- Die Schlittenplatte (100) zusammen mit Anschlagsschiene (101) von vorne auf die Führungsschiene (102) aufsetzen.
- Ist Spiel zwischen Führungsschiene und Laufagern der Schlittenplatte vorhanden müssen die beiden unteren Lager mittels der Schraube (A) sowie der Exzentrerschraube (B) nachjustiert werden, damit der Schlitten spielfrei gleitet.
- Die Innensechskantschrauben (110) mit Feststellgriff (111) vorne und hinten an der Führungsschiene (102) montieren, sie dienen als Endanschlag.
- Die Anschlagsschiene (101) muss sich in ca. 1 mm Abstand parallel zum Säge Tisch bewegen. Dazu Schrauben für Winkel (103, 104) lockern. Danach so justieren, dass Schiene in jeder Stellung 1mm Abstand zum Säge Tisch hat und Halterungen wieder festschrauben.
- Bitte beachten Sie, dass lieferbedingt trotz korrekter Montage des Schiebeschlittens (Sonderzubehör!) lose Schrauben/Unterlegscheiben übrigbleiben können, z.B., weil an der Tischkreissäge selbst diese schon vorhanden sind.

7. Bedienung

Schalten Sie die Absauganlage ein, bevor die Bearbeitung beginnt.

7.1 Ein-/ Ausschalter (Abb. 1 / Pos. 11)

- Durch Drücken der grünen Taste „I“ kann die Säge eingeschaltet werden. Vor Beginn des Sägens abwarten, bis das Sägeblatt seine maximale Drehzahl erreicht hat.
- Um die Säge wieder auszuschalten, muß die rote Taste „0“ gedrückt werden.

Überlastschalter (Abb. 23)

Der Motor dieses Geräts ist mit einem Überlastschalter (52) gegen Überlastung geschützt. Bei Überschreiten des Nennstroms schaltet der Überlastschalter (52) das Gerät aus.

- Lassen Sie das Gerät mehrere Minuten abkühlen.
- Drücken Sie den Überlastschalter (52).
- Schalten Sie das Gerät durch Drücken der grünen Taste „I“ ein.

7.2 Schnitttiefe (Abb 1)

Durch Drehen des Handrads (8), kann das Sägeblatt (4) auf die gewünschte Schnitttiefe eingestellt werden.

Entgegen dem Uhrzeigersinn:

größere Schnitttiefe

Im Uhrzeigersinn:

kleinere Schnitttiefe

7.3 Parallelanschlag

7.3.1 Anschlaghöhe (Abb. 12-14, 2b)

- Verwenden Sie den Halter (24) zusammen mit der Anschlagsschiene (23) als Parallelanschlag.
- Die mitgelieferte Anschlagsschiene besitzt zwei verschiedene hohe Führungsflächen.
- Je nach Dicke der zu schneidenden Materialien muß die Anschlagsschiene (23) nach Abb. 12, für dickes Material und nach Abb. 13 für dünnes Material verwendet werden.
- Zum Umstellen der Anschlagsschiene (23) auf die niedere Führungsfläche, müssen die beiden Rändelschrauben (26) gelockert werden, um die Anschlagsschiene (23) vom Halter (24) zu lösen.
- Die beiden Rändelschrauben (26) durch den einen Schlitz (25) in der Anschlagsschiene

(23) herausnehmen und in den anderen Schlitz (27) wieder einsetzen.

- Anschlagsschiene (23) wieder auf den Halter (24) montieren.
- Die Umstellung auf die hohe Führungsfläche muß analog durchgeführt werden.

7.3.2 Schnittbreite (Abb. 12/13)

- Beim Längsschneiden von Holzteilen muß der Parallelanschlag (7) verwendet werden.
- Der Parallelanschlag (7) kann auf der rechten Seite des Sägebrettes (1) montiert werden.
- Der Parallelanschlag (7) muß in die Führungsschiene (28) des Sägebrettes (1) eingesetzt werden.
- Mittels der Skala (22) auf dem Tisch kann der Parallelanschlag (7) auf das gewünschte Maß eingestellt werden.
- Fixieren Sie den Parallelanschlag (7) in der Führungsschiene (28) und damit die gewünschte Schnittbreite mittels dem Feststellgriff (12).

7.3.3 Anschlaglänge einstellen (Abb. 14)

- Um das Klemmen des Schnittgutes zu vermeiden, ist die Anschlagsschiene (23) in Längsrichtung verschiebbar.
- Faustregel: Das hintere Ende des Anschlages stößt an eine gedachte Linie, die etwa bei der Sägeblattmitte beginnt und unter 45° nach hinten verläuft.
- Benötigte Schnittbreite einstellen
 - Rändelschrauben (26) lockern und Anschlagsschiene (23) so weit vorschieben, bis die gedachte 45° Linie berührt wird.
 - Rändelschrauben (26) wieder festziehen.

Warnung! Der Abstand zwischen Sägebrett (1) und Unterseite der Anschlagsschiene (23) darf nicht zu groß sein, damit ein Verklemmen des Schnittgutes verhindert werden kann. Um den Abstand einzustellen muss zuerst der Parallelanschlag (7) mit dem Feststellgriff (12) fixiert werden. Danach die Rändelschrauben (26) lockern, die Anschlagsschiene (23) auf den Sägebrett (1) absenken und Rändelschrauben (26) wieder fixieren.

7.4 Queranschlag (Abb. 15)

- Verwenden Sie den Halter (24) zusammen mit der Anlagsschiene (23) als Queranschlag.
- Schieben Sie den Queranschlag in die Führungsschiene (41) links am Sägebrett.
- Feststellgriff (20) lockern.
- Anlagsschiene (23) drehen, bis der Pfeil auf

das gewünschte Winkelmaß zeigt.

- Feststellgriff (20) wieder festziehen.

Achtung!

- Anschlagsschiene (23) nicht zu weit in Richtung Sägeblatt schieben.
- Der Abstand zwischen Anschlagsschiene (23) und Sägeblatt (4) sollte ca. 2 cm betragen.

7.5 Winkeleinstellung (Abb. 16)

- Lösen Sie den Feststellgriff (9) an der Vorder- und Rückseite des Gehäuses (44).
- Bewegen Sie das Gehäuse (44) soweit bis der Zeiger (46) auf das gewünschte Winkelmaß auf der Skala (45) zeigt.
- Arretieren Sie diese Einstellung mit dem Feststellgriff (9) an der Vorder- und Rückseite des Gehäuses (44).
- Bei Bedarf kann der Endanschlag für die Winkeleinstellung des Sägeblattes bei 0° nachjustiert werden. Dies erfolgt durch einstellen der Justierschraube (47).

7.6 Zubehör-Schiebeschlitzen als Winkelanschlag/ Queranschlag (Abb. 27)

- Analog zum Universalanschlag kann der Schiebescchlitzen als Winkelanschlag/Queranschlag verwendet werden (siehe 6.8).
- Klemmhebel (106) lockern.
- Anschlagsschiene (101) drehen, bis das gewünschte Winkelmaß erreicht ist. 0° für Verwendung als Queranschlag (90° Schnitte) – andere Winkel für Winkelschnitte.
- Klemmhebel (106) wieder festziehen.
- Hinweis! Anschlagsschiene nicht zu weit in Richtung Sägeblatt (5) schieben. Der Abstand zwischen Anschlagsschiene und Sägeblatt sollte ca. 2 cm betragen.

8. Betrieb

Warnung!

- Nach jeder neuen Einstellung empfehlen wir einen Probeschnitt, um die eingestellten Maße zu überprüfen.
- Nach dem Einschalten der Säge abwarten, bis das Sägeblatt seine maximale Drehzahl erreicht hat, bevor Sie den Schnitt durchführen.
- Achtung beim Einschneiden!
- Betreiben Sie das Gerät nur mit Absaugung.
- Überprüfen und reinigen Sie regelmäßig die Absaugkanäle.

8.1 Ausführen von Längsschnitten (Abb. 17)

Hierbei wird ein Werkstück in seiner Längsrichtung durchschnitten.

Eine Kante des Werkstücks wird gegen den Parallelanschlag (7) gedrückt, während die flache Seite auf dem Sägetisch (1) aufliegt.

Der Sägeblattschutz (2) muß immer auf das Werkstück abgesenkt werden.

Die Arbeitsstellung beim Längsschnitt darf nie in einer Linie mit dem Schnittverlauf sein.

- Parallelanschlag (7) entsprechend der Werkstückhöhe und der gewünschten Breite einstellen. (siehe 7.3.)
- Säge einschalten
- Hände mit geschlossenen Fingern flach auf das Werkstück legen und Werkstück am Parallelanschlag (7) entlang in das Sägeblatt (4) schieben.
- Seitliche Führung mit der Hand nur bis zur Schutzhaubenvorderkante.
- Werkstück immer bis zum Ende des Spaltkeils (5) durchschieben.
- Der Schnittabfall bleibt auf dem Sägetisch (1) liegen, bis sich das Sägeblatt (4) wieder in Ruhstellung befindet.
- Lange Werkstücke gegen Abkippen am Ende des Schneidevorgangs sichern! (z.B. Abrollstände etc.)

8.1.1 Schneiden schmaler Werkstücke (Abb. 18)

Längsschnitte von Werkstücken mit einer Breite von weniger als 150 mm müssen unbedingt unter Zuhilfenahme eines Schiebstockes (3) durchgeführt werden. Schiebstock ist im Lieferumfang enthalten. Verschlissenen bzw. beschädigten Schiebstock umgehend austauschen.

8.1.2 Schneiden sehr schmaler Werkstücke (Abb. 19)

- Für Längsschnitte von sehr schmalen Werkstücken mit einer Breite von 50 mm und weniger ist unbedingt ein Schiebeh Holz/Schiebeblock (10) zu verwenden.
- Dabei ist die niedrige Führungsfläche des Parallelanschlages zu bevorzugen.
- Schiebeblock (10) ist im Lieferumfang enthalten.
- Verschlissenes Schiebeh Holz/Schiebeblock rechtzeitig ersetzen.

8.2 Ausführen von Schrägschnitten (Abb. 16/20)

Schrägschnitte werden grundsätzlich unter der Verwendung des Parallelschlages (7) durchgeführt.

- Sägeblatt (4) auf das gewünschte Winkelmaß einstellen. (siehe 7.5.)
- Parallelanschlag (7) je nach Werkstückbreite und -höhe einstellen (siehe 7.3)
- Schnitt entsprechend der Werkstückbreite durchführen (siehe 8.1.1 und 8.1.2)

8.3 Ausführung von Querschnitten (Abb. 21, 27)

Querschnitte werden grundsätzlich unter der Verwendung des Halters (24) zusammen mit der Anschlagschiene (23) als Queranschlag (siehe 7.4) durchgeführt, zusätzlich können Querschnitte auch mit dem Zubehör-Schiebeschlitten als Queranschlag (siehe 7.6) durchgeführt werden. Hierbei wird ein Werkstück in seiner Querrichtung durchschnitten.

- Queranschlag bzw. Zubehör-Schiebeschlitten auf das gewünschte Winkelmaß einstellen (siehe 7.4 bzw. 7.6).
- Werkstück fest gegen die Anschlagschiene (23 bzw. 101) drücken.
- Säge einschalten.
- Queranschlag bzw. Zubehör-Schiebeschlitten und Werkstück in Richtung des Sägeblattes schieben, um den Schnitt auszuführen.
- Warnung! Halten Sie immer das geführte Werkstück fest, nie das freie Werkstück, welches abgeschnitten wird.
- Queranschlag bzw. Zubehör-Schiebeschlitten immer so weit vorschieben, bis das Werkstück vollständig durchgeschnitten ist.
- Säge wieder ausschalten. Sägeabfall erst entfernen, wenn das Sägeblatt stillsteht.

9. Reinigung, Wartung und Ersatzteilbestellung

Gefahr!

Ziehen Sie vor allen Reinigungsarbeiten den Netzstecker.

Vor jeglicher Einstellung, Instandhaltung oder Instandsetzung Netzstecker ziehen.

9.1 Reinigung

- Halten Sie Schutzvorrichtungen, Luftschlitze und Motorengehäuse so staub- und schmutzfrei wie möglich. Reiben Sie das Gerät mit einem sauberen Tuch ab oder blasen Sie es mit Druckluft bei niedrigem Druck aus.
- Wir empfehlen, dass Sie das Gerät direkt nach jeder Benutzung reinigen.
- Reinigen Sie das Gerät regelmäßig mit einem feuchten Tuch und etwas Schmierseife. Verwenden Sie keine Reinigungs- oder Lösungsmittel; diese könnten die Kunststoffteile des Gerätes angreifen. Achten Sie darauf, dass kein Wasser in das Geräteinnere gelangen kann. Das Eindringen von Wasser in ein Elektrogerät erhöht das Risiko eines elektrischen Schlages.

9.2 Wartung

Im Geräteinneren befinden sich keine weiteren zu wartenden Teile.

9.3 Ersatzteil- und Zubehörobststellung:

Bei der Ersatzteilbestellung sollten folgende Angaben gemacht werden;

- Typ des Gerätes
- Artikelnummer des Gerätes
- Ident-Nummer des Gerätes
- Ersatzteilnummer des erforderlichen Ersatzteils

Aktuelle Preise und Infos finden Sie unter www.isc-gmbh.info



Tipp! Für ein gutes Arbeitsergebnis empfehlen wir hochwertiges Zubehör von kwb ! www.kwb.eu
welcome@kwb.eu

9.4 Transport

Transportieren Sie die Maschine nur durch Anheben am Sägetisch und an den Handgriffen (42). Verwenden Sie Schutzvorrichtungen wie Sägeblattschutz, Anschlagschienen niemals zur Handhabung oder Transport.

Für den Transport mit verbautem Schiebeschlitten (Sonderzubehör) muss der Schiebeschlitten mit der Feststellschraube (117) fixiert werden, damit dieser in einer Position bleibt und nicht verrutschen kann.

9.5 Weitere Wartungshinweise

Prüfen Sie vor jeder Benutzung

- dass der Ein-/Ausschalter die Maschine sicher ausschalten kann.
- die Bremszeit nach dem Ausschalten (<10 Sekunden)

Sollte der Ein-/ Ausschalter defekt sein oder die Bremszeit über 10 Sekunden liegen, verwenden Sie die Maschine nicht weiter und wenden Sie sich an den Kundendienst.

Platzieren Sie während Transport, Montage, Demontage, Unbrauchbarmachung und Verschrottung die Maschine stets auf festem Untergrund, so dass sie nicht in einer unkontrollierten Art und Weise kippen oder umfallen oder sich bewegen kann.

10. Entsorgung und Wiederverwertung

Das Gerät befindet sich in einer Verpackung um Transportschäden zu verhindern. Diese Verpackung ist Rohstoff und ist somit wieder verwendbar oder kann dem Rohstoffkreislauf zurückgeführt werden. Das Gerät und dessen Zubehör bestehen aus verschiedenen Materialien, wie z.B. Metall und Kunststoffe. Defekte Geräte gehören nicht in den Hausmüll. Zur fachgerechten Entsorgung sollte das Gerät an einer geeigneten Sammelstellen abgegeben werden. Wenn Ihnen keine Sammelstelle bekannt ist, sollten Sie bei der Gemeindeverwaltung nachfragen.

11. Lagerung

Lagern Sie das Gerät und dessen Zubehör an einem dunklen, trockenen und frostfreiem Ort. Die optimale Lagertemperatur liegt zwischen 5 und 30 °C. Bewahren Sie das Elektrowerkzeug in der Originalverpackung auf.



Nur für EU-Länder

Werfen Sie Elektrowerkzeuge nicht in den Hausmüll!

Gemäß europäischer Richtlinie 2012/19/EU über Elektro- und Elektronik-Altgeräte und Umsetzung in nationales Recht müssen verbrauchte Elektrowerkzeuge getrennt gesammelt werden und einer umweltgerechten Wiederverwertung zugeführt werden.

Recycling-Alternative zur Rücksendeaufforderung:

Der Eigentümer des Elektrogerätes ist alternativ anstelle Rücksendung zur Mitwirkung bei der sachgerechten Verwertung im Falle der Eigentumsaufgabe verpflichtet. Das Altgerät kann hierfür auch einer Rücknahmestelle überlassen werden, die eine Beseitigung im Sinne der nationalen Kreislaufwirtschafts- und Abfallgesetze durchführt. Nicht betroffen sind den Altgeräten beigefügte Zubehörteile und Hilfsmittel ohne Elektrobestandteile.

Der Nachdruck oder sonstige Vervielfältigung von Dokumentation und Begleitpapieren der Produkte, auch auszugsweise, ist nur mit ausdrücklicher Zustimmung der iSC GmbH zulässig.

Technische Änderungen vorbehalten

Service-Informationen

Wir unterhalten in allen Ländern, welche in der Garantiekunde benannt sind, kompetente Service-Partner, deren Kontakte Sie der Garantiekunde entnehmen. Diese stehen Ihnen für alle Service-Belange wie Reparatur, Ersatzteil- und Verschleißteil-Versorgung oder den Bezug von Verbrauchsmaterialien zur Verfügung.

Es ist zu beachten, dass bei diesem Produkt folgende Teile einem gebrauchsgemäßen oder natürlichen Verschleiß unterliegen bzw. folgende Teile als Verbrauchsmaterialien benötigt werden.

Kategorie	Beispiel
Verschleißteile*	Kohlebürsten, Keilriemen, Tischeinlage, Schiebestock
Verbrauchsmaterial/ Verbrauchsteile*	Sägeblatt
Fehlteile	

* nicht zwingend im Lieferumfang enthalten!

Bei Mängel oder Fehlern bitten wir Sie, den Fehlerfall im Internet unter www.isc-gmbh.info anzumelden. Bitte achten Sie auf eine genaue Fehlerbeschreibung und beantworten Sie dazu in jedem Fall folgende Fragen:

- Hat das Gerät bereits einmal funktioniert oder war es von Anfang an defekt?
- Ist Ihnen vor dem Auftreten des Defektes etwas aufgefallen (Symptom vor Defekt)?
- Welche Fehlfunktion weist das Gerät Ihrer Meinung nach auf (Hauptsymptom)?
Beschreiben Sie diese Fehlfunktion.

Garantieurkunde

Sehr geehrte Kundin, sehr geehrter Kunde, unsere Produkte unterliegen einer strengen Qualitätskontrolle. Sollte dieses Gerät dennoch einmal nicht einwandfrei funktionieren, bedauern wir dies sehr und bitten Sie, sich an unseren Servicedienst unter der auf dieser Garantiekarte angegebenen Adresse zu wenden. Gerne stehen wir Ihnen auch telefonisch über die angegebene Servicrufnummer zur Verfügung. Für die Geltendmachung von Garantieansprüchen gilt folgendes:

1. Diese Garantiebedingungen richten sich ausschließlich an Verbraucher, d. h. natürliche Personen, die dieses Produkt weder im Rahmen ihrer gewerblichen noch anderen selbständigen Tätigkeit nutzen wollen. Diese Garantiebedingungen regeln zusätzliche Garantieleistungen, die der u. g. Hersteller zusätzlich zur gesetzlichen Gewährleistung Käufern seiner Neugeräte verspricht. Ihre gesetzlichen Gewährleistungsansprüche werden von dieser Garantie nicht berührt. Unsere Garantieleistung ist für Sie kostenlos.
2. Die Garantieleistung erstreckt sich ausschließlich auf Mängel an einem von Ihnen erworbenen neuen Gerät des u. g. Herstellers, die auf einem Material- oder Herstellungsfehler beruhen und ist nach unserer Wahl auf die Behebung solcher Mängel am Gerät oder den Austausch des Gerätes beschränkt. Bitte beachten Sie, dass unsere Geräte bestimmungsgemäß nicht für den gewerblichen, handwerklichen oder beruflichen Einsatz konstruiert wurden. Ein Garantievertrag kommt daher nicht zustande, wenn das Gerät innerhalb der Garantiezeit in Gewerbe-, Handwerks- oder Industriebetrieben verwendet wurde oder einer gleichzusetzenden Beanspruchung ausgesetzt war.
3. Von unserer Garantie ausgenommen sind:
 - Schäden am Gerät, die durch Nichtbeachtung der Montageanleitung oder aufgrund nicht fachgerechter Installation, Nichtbeachtung der Gebrauchsanleitung (wie durch z.B. Anschluss an eine falsche Netzspannung oder Stromart) oder Nichtbeachtung der Wartungs- und Sicherheitsbestimmungen oder durch Aussetzen des Geräts an anomale Umweltbedingungen oder durch mangelnde Pflege und Wartung entstanden sind.
 - Schäden am Gerät, die durch missbräuchliche oder unsachgemäße Anwendungen (wie z.B. Überlastung des Gerätes oder Verwendung von nicht zugelassenen Einsatzwerkzeugen oder Zubehör), Eindringen von Fremdkörpern in das Gerät (wie z.B. Sand, Steine oder Staub, Transportschäden), Gewaltanwendung oder Fremdeinwirkungen (wie z. B. Schäden durch Herunterfallen) entstanden sind.
 - Schäden am Gerät oder an Teilen des Geräts, die auf einen gebrauchsgemäßen, üblichen oder sonstigen natürlichen Verschleiß zurückzuführen sind.
4. Die Garantiezeit beträgt 24 Monate und beginnt mit dem Kaufdatum des Gerätes. Garantieansprüche sind vor Ablauf der Garantiezeit innerhalb von zwei Wochen, nachdem Sie den Defekt erkannt haben, geltend zu machen. Die Geltendmachung von Garantieansprüchen nach Ablauf der Garantiezeit ist ausgeschlossen. Die Reparatur oder der Austausch des Gerätes führt weder zu einer Verlängerung der Garantiezeit noch wird eine neue Garantiezeit durch diese Leistung für das Gerät oder für etwaige eingebaute Ersatzteile in Gang gesetzt. Dies gilt auch bei Einsatz eines Vor-Ort-Services.
5. Für die Geltendmachung Ihres Garantieanspruches melden Sie bitte das defekte Gerät an unter: www.isc-gmbh.info. Halten Sie bitte den Kaufbeleg oder andere Nachweise Ihres Kaufs des Neugeräts bereit. Geräte, die ohne entsprechende Nachweise oder ohne Typenschild eingeschendet werden, sind von der Garantieleistung aufgrund mangelnder Zuordnungsmöglichkeit ausgeschlossen. Ist der Defekt des Gerätes von unserer Garantieleistung erfasst, erhalten Sie umgehend ein repariertes oder neues Gerät zurück.

Selbstverständlich beheben wir gegen Erstattung der Kosten auch gerne Defekte am Gerät, die vom Garantiumfang nicht oder nicht mehr erfasst sind. Dazu senden Sie das Gerät bitte an unsere Serviceadresse.

Für Verschleiß-, Verbrauchs- und Fehlteile verweisen wir auf die Einschränkungen dieser Garantie gemäß den Service-Informationen dieser Bedienungsanleitung.

Sehr geehrte Kundin, sehr geehrter Kunde,
um Ihnen noch mehr Service zu bieten, haben Sie die Möglichkeit auf unserem Onlineportal weitere Informationen abzurufen.

Sollten einmal Probleme oder Fragen zu Ihrem Produkt auftreten, können Sie schnell und einfach unter www.isc-gmbh.info viele Aktionen durchführen. Hier einige Beispiele:

- Ersatzteile bestellen
- Aktuelle Preisauskünfte
- Verfügbarkeiten der Ersatzteile
- Servicestellen Vorort für Benzingeräte
- Defekte Geräte anmelden
- Garantieverlängerungen (nur bei bestimmten Geräten)
- Bestellverfolgung

Wir freuen uns auf Ihren Besuch online unter www.isc-gmbh.info!

Eine Adresse für alle Fälle!

www.isc-gmbh.info

ISC

Garantieabwicklung

Produktinfos

Downloads

Ersatzteilservice

Reparatur

Zubehör

Servicepartner

International Service Center

www.isc-gmbh.info

Telefon: 09951 / 95 920 00 · Telefax: 09951/95 917 00

E-Mail: info@einhell.de · Internet: www.isc-gmbh.info

ISC GmbH · Eschenstraße 6 · 94405 Landau/Isar (Deutschland)



Danger! - Read the operating instructions to reduce the risk of injury



Caution! Wear ear-muffs. The impact of noise can cause damage to hearing.



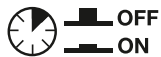
Caution! Wear a breathing mask. Dust which is injurious to health can be generated when working on wood and other materials. Never use the device to work on any materials containing asbestos!



Caution! Wear safety goggles. Sparks generated during working or splinters, chips and dust emitted by the device can cause loss of sight.



Caution! Risk of injury! Do not reach into the running saw blade.



Overload switch

Danger!

When using the equipment, a few safety precautions must be observed to avoid injuries and damage. Please read the complete operating instructions and safety regulations with due care. Keep this manual in a safe place, so that the information is available at all times. If you give the equipment to any other person, hand over these operating instructions and safety regulations as well. We cannot accept any liability for damage or accidents which arise due to a failure to follow these instructions and the safety instructions.

1. Safety regulations

The corresponding safety information can be found in the enclosed booklet.

Danger!**Read all safety regulations and instructions.**

Any errors made in following the safety regulations and instructions may result in an electric shock, fire and/or serious injury.

Keep all safety regulations and instructions in a safe place for future use.**2. Layout and items supplied****2.1 Layout****2.1.1 Bench-type circular saw (Figs. 1-19)**

1. Saw table
2. Saw blade guard
3. Push stick
4. Blade
5. Splitter
6. Table insert
7. Complete parallel stop
8. Hand wheel
9. Adjusting and locking grip
10. Push block
11. On/Off switch
12. Locking grip for cutting width
13. Rubber foot
14. Gap
15. Screw for saw blade guard
16. Extractor adapter
17. Countersunk head screw
18. Hole (splitter)
19. Fastening screw
20. Locking grip for cutting angle
21. Chassis
22. Scale for parallel stop

23. Stop rail
24. Holder
25. Slot (upright)
26. Knurled screw
27. Slot (flat)
28. Guide rail for parallel stop
29. Leg
30. Cross strut
31. Longitudinal strut
32. Hexagon screw
33. Face spanner
34. Tool hook
35. Washer
36. Spring washer
37. 16/19mm ring wrench
38. Nut
39. Table length extension
40. Saw blade flange
41. Guide rail system for cross stop
42. Handle
43. Strut for table length extension
44. Housing
45. Scale for saw blade angle
46. Pointer for saw blade angle
47. Adjusting screw
48. Locking grip for saw blade guard
49. Screw for extractor adapter
50. Cover for extractor adapter
51. Cap on saw blade guard
52. Overload switch

2.1.2 Slide**(Special accessories – slide: for TC-TS 315 U (Art. No.: 43.405.56) not supplied.) (Figs. 24-26)**

100. Slide plate with scale
101. Stop rail with profile
102. Guide rail system
103. Angle (rear)
104. Angle (front)
105. Stop for cross cutting
106. Clamping lever for angle setting
107. Hexagon screw (large)
108. Washer, large
109. Self-locking nut
110. Socket head screw
111. Locking grip
112. Hexagon screw (small)
113. Washer (small)
114. Spring washer (small)
115. Nut (small)
116. Washer (medium)
117. Locking screw

2.2 Items supplied

Please check that the article is complete as specified in the scope of delivery. If parts are missing, please contact our service center or the sales outlet where you made your purchase at the latest within 5 working days after purchasing the product and upon presentation of a valid bill of purchase. Also, refer to the warranty table in the service information at the end of the operating instructions.

- Open the packaging and take out the equipment with care.
- Remove the packaging material and any packaging and/or transportation braces (if available).
- Check to see if all items are supplied.
- Inspect the equipment and accessories for transport damage.
- If possible, please keep the packaging until the end of the guarantee period.

Danger!

The equipment and packaging material are not toys. Do not let children play with plastic bags, foils or small parts. There is a danger of swallowing or suffocating!

2.2.1 Bench-type circular saw

- Saw blade guard
- Push stick
- Splitter
- Push block
- Locking grip for cutting width
- Rubber foot (4x)
- Screw for saw blade guard
- Extractor adapter
- Locking grip for cutting angle
- Chassis
- Stop rail
- Holder
- Leg (4x)
- Cross strut (2x)
- Longitudinal strut (2x)
- Hex screw (58x)
- Face spanner
- Tool hook
- Washer (112x)
- Spring washer (58x)
- 16/19mm ring wrench
- Nut (58x)
- Table length extension
- Handle (2x)
- Strut for table length extension (2x)
- Screw for extractor adapter (4x)
- Cover for extractor adapter

- Original operating instructions
- Safety information

2.2.2 Items supplied

(Special accessories – slide: for TC-TS 315 U (Art. No.: 43.405.56) not supplied.):

- Slide plate with scale
- Stop rail with profile
- Guide rail system
- Angle (rear)
- Angle (front)
- Clamping lever for angle setting
- Hexagon screw (large)
- Washer (large) (2x)
- Self-locking nut
- Socket head screw (2x)
- Locking grip (2x)
- Hexagon screw (small) (8x)
- Washer (small) (12x)
- Spring washer (small) (8x)
- Nut (small) (4x)
- Washer (medium)

3. Proper use

The bench-type circular saw is designed for the slitting and cross-cutting (only with the cross stop) of all types of timber commensurate with the machine's size. The equipment is not to be used for cutting any type of round wood.

The equipment is to be used only for its prescribed purpose. Any other use is deemed to be a case of misuse. The user / operator and not the manufacturer will be liable for any damage or injuries of any kind caused as a result of this.

Please note that our equipment has not been designed for use in commercial, trade or industrial applications. Our warranty will be voided if the machine is used in commercial, trade or industrial businesses or for equivalent purposes.

The equipment is to be operated only with suitable saw blades (saw blades made of HM or CV) It is prohibited to use any type of HSS saw blade and cutting-off wheel.

To use the equipment properly you must also observe the safety information, the assembly instructions and the operating instructions to be found in this manual.

All persons who use and service the equipment

have to be acquainted with these operating instructions and must be informed about the equipment's potential hazards. It is also imperative to observe the accident prevention regulations in force in your area. The same applies for the general rules of health and safety at work. The manufacturer will not be liable for any changes made to the equipment nor for any damage resulting from such changes. Even when the equipment is used as prescribed it is still impossible to eliminate certain residual risk factors. The following hazards may arise in connection with the machine's construction and design:

- Contact with the saw blade in the uncovered saw zone.
- Reaching into the running saw blade (cut injuries).
- Kick-back of workpieces and parts of workpieces.
- Saw blade fracturing.
- Catapulting of faulty carbide tips from the saw blade.
- Damage to hearing if essential ear-muffs are not used.
- Harmful emissions of wood dust when used in closed rooms.

4. Technical data

AC motor	220-240V ~ 50Hz
Power P	S6 40% 2000 W
Idle speed n_0	2950 rpm
Carbide saw blade	Ø 315 x Ø 30 x 2.8 mm
Number of teeth	40
Table size	800 x 550 mm
Table length extension	740 x 400 mm
Cutting height max.	85 mm / 90°
.....	55 mm / 45°
Height adjustment	infinite 0 - 85 mm
Tilting saw blade	infinite 0° - 45°
Max. workpiece width	1.6 m
Extractor connection	Ø100/36 mm
Weight without slide	approx. 52 kg
Weight with slide	approx. 57 kg
Protection class:	I
Thickness of the splitter:	2.5 mm

Operating mode S6 40%: Continuous operation with idling (cycle time 10 minutes). To ensure that the motor does not become excessively hot, it may only be operated for 40% of the cycle at the

specified rating and must then be allowed to idle for 60% of the cycle.

Danger!

Sound and vibration

Sound and vibration values were measured in accordance with EN 1870-19.

Operation

L_{pA} sound pressure level	95,1 dB(A)
K_{pA} uncertainty	3 dB(A)
L_{WA} sound power level	109,1 dB(A)
K_{WA} uncertainty	3 dB(A)

The quoted values are emission values and not necessarily reliable workplace values. Although there is a correlation between emission and immission levels it is impossible to draw any certain conclusions as to the need for additional precautions. Factors with a potential influence on the actual immission level at the workplace include the duration of impact, the type of room, and other sources of noise etc., e.g. the number of machines and other neighboring operations. Reliable workplace values may also vary from country to country. With this information the user should at least be able to make a better assessment of the dangers and risks involved.

Wear ear-muffs.

The impact of noise can cause damage to hearing.

Keep the noise emissions and vibrations to a minimum.

- Only use appliances which are in perfect working order.
- Service and clean the appliance regularly.
- Adapt your working style to suit the appliance.
- Do not overload the appliance.
- Have the appliance serviced whenever necessary.
- Switch the appliance off when it is not in use.

Caution!

Residual risks

Even if you use this electric power tool in accordance with instructions, certain residual risks cannot be ruled out. The following hazards may arise in connection with the equipment's construction and layout:

1. Lung damage if no suitable protective dust mask is used.
2. Damage to hearing if no suitable ear protection is used.

5. Before starting the equipment

Before you connect the equipment to the mains supply make sure that the data on the rating plate are identical to the mains data.

Warning!

Always pull the power plug before making adjustments to the equipment.

- Unpack the bench-type circular saw and check it for damage which may have occurred in transit.
- The machine has to be set up where it can stand firmly, e.g. on a work bench, or it must be bolted to a strong base.
- All covers and safety devices have to be properly fitted before the machine is switched on.
- It must be possible for the saw blade to run freely.
- When working with wood that has been processed before, watch out for foreign bodies such as nails or screws etc.
- Before you actuate the On/Off switch, make sure that the saw blade is correctly fitted and that the machine's moving parts run smoothly.

6. Assembly

Danger! Pull out the power plug before carrying out any maintenance, resetting or assembly work on the circular saw!

6.1 Assembly of the sub-frame and table length extension (Figs. 1, 3a-g)

Danger! Make allowance for the weight of the machine and arrange another person to help you if necessary!

- Turn the bench-type circular over and set the saw down on the floor or on some other work surface. Important! Place suitable material (e.g. packaging material) between the table surface and the surface on which it is stood to prevent any damage to the table surface.
- Use the hexagon screws (32), washers (35), spring washers (36) and nuts (38) to screw the legs (29) loosely to the saw table (1).
- Use the hexagon screws (32), washers (35), spring washers (36) and nuts (38) to screw the cross struts (30) and longitudinal struts (31) loosely to the legs. Make sure that the holes in the fitted cross struts face upwards to enable the table length extension to be fitted later. Also make sure that the tongue-and-

groove connection between the strut and leg engages properly.

- Use the hexagon screws (32), washers (35), spring washers (36) and nuts (38) to screw the rubber feet (13) securely to the legs.
- Fasten the extractor adapter (16) to the machine using the screws (49). Important! The side connection socket of the extractor adapter (16) must be pointing to the right.
- Use the hexagon screws (32), washers (35), spring washers (36) and nuts (38) to screw the table length extension (39) to the saw table (1).
- Use the hexagon screws (32), washers (35), spring washers (36) and nuts (38) to screw the struts (43) to the table length extension (39) and the rear cross strut (30).
- Turn the machine over so that it stands on its legs. The machine must be stood on a flat surface. Then tighten all loose screw connections.

6.2 Assembling the handles, tool hook and chassis (Figs. 1, 4a-d)

- Use the hexagon screws (32), washers (35), spring washers (36) and nuts (38) to screw the handles (42) to the front legs.
- Screw the tool hook (34) to the front right leg. Important! When not in use, the face spanner (33), ring wrench (37), push stick (3) and push block (10) can be kept on the tool hook (34).
- Use the hexagon screws (32), washers (35), spring washers (36) and nuts (38) to screw the chassis (21) to the rear legs.
- Caution! Select a distance for the tires relative to the ground using the oval hole in the chassis (21) which ensures that the machine does not have to be lifted too high when transported by the user
- Fit the short guide rail for the parallel stop (28) to the front of the saw table (1) (see Fig. 4e); and the long guide rail for the cross stop (41) to the left side of the saw table (1) (see Fig. 4f).
- To do so, first fasten the screw (32), washer (35), spring washer (36) and nut (38) loosely in the two holes in the saw table. The head of the screw must be on the outside of the saw table (1) without a washer.
- Now slide the guide rail (28) with the groove over the two screw heads as shown in Fig. 4g until the right end of the guide rail (28) is flush with the right side of the saw table (1).
- Fit the long guide rail for the cross stop (41)

in the same way as the guide rail for the parallel stop. The guide rail (41) should be in the middle of the saw table (1).

- Then tighten all the loose screw connections.

Important! Select a height for the guide rails which ensures that:

- they are parallel to the saw table,
- the parallel stop (7) is not blocked by the saw table (1) when pushed,
- but that the gap between the guide rail and parallel stop (7) is not too large.

6.3 Fitting/removing the table insert (Fig. 6)

- To prevent increased likelihood of injury, the table insert should be changed whenever it is worn or damaged.
- Take off the saw blade guard (2) (6.5).
- Remove the countersunk head screw (17).
- Take out the worn table insert (6).
- To fit the replacement table insert, proceed in reverse order.

6.4 Fitting/removing the splitter (Figs. 7-9)

- Danger! Pull out the power plug.
- Set the blade (4) to max. cutting depth, move to 0° position and lock in place.
- Remove the saw blade guard (see 6.5).
- Take out the table insert (6) (see 6.3).
- Slacken the fixing screw (19). Important! Slacken the fastening screw (19) only as far as necessary until the gap (14) is approx. 5 mm. The fastening screw (19) does not have to be removed to fit the splitter (5).
- Insert the splitter (5) into the gap (14). Make sure that the splitter has been fitted straight and not wobbly.
- The splitter (5) must be positioned in the center along an imaginary line extending behind the saw blade (4), so that it is not possible for the material to get jammed.
- The distance between the blade (4) and the splitter (5) should be 3-8 mm.
- Retighten the fastening screw (19) and fit the table insert (6) and saw blade guard (2).
- The splitter (5) must not be set to a depth of more than 2 mm relative to the saw blade in the vertical direction.
- To dismantle, proceed in reverse order.

6.5 Fitting/removing the saw blade guard (Figs. 1, 5)

- Mount the saw blade guard (2) on the splitter (5) so that the screw fits through the hole (18) in the splitter.
- Do not tighten the screw (15) and locking grip

(48) too far – the saw blade guard must be able to move freely.

- To dismantle, proceed in reverse order.

Warning! The saw blade guard (2) must always be lowered over the workpiece before you begin to cut.

6.6 Fitting/changing the saw blade (Figs. 10/11)

- Before changing the saw blade: Pull out the power plug!
- Wear work gloves to prevent injury when changing the saw blade.
- Set the blade (4) to max. cutting depth, move to 0° position and lock in place.
- Remove the saw blade guard (2), table insert (6) and splitter (5) (see 6.5, 6.3, 6.4).
- Place the face spanner (33) on the saw blade flange (40) to apply counter-pressure and undo the screw with the ring wrench (37).
- Caution! Turn the screw in the direction of rotation of the saw blade.
- Take off the outer flange and pull the old saw blade (4) off the inner flange.
- Clean the blade flange thoroughly before fitting the new blade.
- Mount and fasten the new saw blade in reverse order.
- Caution! Note the running direction. The cutting angle of the teeth must point in running direction, i.e. forwards (see the arrow on the blade guard).
- Refit and set the splitter (5), table insert (6) and the saw blade guard (2) (see 6.4, 6.3, 6.5).
- Check to make sure that all safety devices are properly mounted and in good working condition before you begin working with the saw again.
- Warning! Every time that you change the saw blade, check that the saw blade guard (2) opens and closes again in accordance with requirements. Also check that the saw blade (4) spins freely in the saw blade guard (2).
- Warning! Every time that you change the saw blade (4), check to see that it spins freely in the table insert (6) in both perpendicular and 45° angle settings.
- Warning! You should replace the table insert (6) immediately whenever it is worn or damaged (see 6.3).
- Warning! The work to change and align the saw blade (4) must be carried out correctly.

6.7 Connection for dust extractor

A connection for a dust extractor is provided on the extractor adapter (16) on the housing and on the saw blade guard (2).

6.7.1 Dust extraction using a vacuum extraction system

- The product is not supplied with a vacuum extraction system, which is available as accessory.
- Connect the suction hose of the vacuum extraction system to the 100 mm diameter of the extractor adapter (16).

6.7.2 Dust extraction using a vacuum extraction system and extractor adapter set (Fig. 22)

- The product is not supplied with an extractor adapter set with a suction hose and a vacuum extraction system, which are available as accessories.
- Connect the suction hose of the vacuum extraction system to the 100 mm diameter of the extractor adapter (16).
- Using a crosstip screwdriver, undo the screw on the cap (51) on the saw blade guard (2).
- Remove the cap (51) from the saw blade guard (2).
- Remove the cap for the extractor adapter (50).
- Then connect the saw blade guard (2) and the side connection of the extractor adapter (16) to the suction hose.

6.7.3 Recommended requirements to be met by the vacuum extraction system

To ensure that dust and chips are satisfactorily carried away from the point at which they are generated to the vacuum extraction system, the vacuum extraction system which is used needs to meet the following requirements:

- Connection facility as described in 6.7.1 or 6.7.2
- Required air flow: 850 m³/h
- Underpressure at the extractor adapter: maximum 1500 Pa
- Recommended air speed in the hose: 20 m/s

6.8 Fitting the accessory slide (Figs. 24, 26)

- **The slide is available from retail stores as a special accessory for the TC-TS 315 model – it is not included in the scope of this delivery.**
- Remove the guide rail (41) for the cross stop and remove the screws (32), washers (35), spring washers (36) and nuts (38).

- Fit the slide plate (100) and stop rail (101) together. To do so, use the large hexagon screw (107) and medium washer (116) at the pivot point. In addition, fasten the clamping lever (106) using two large washers (108) and the self-locking nut (109). Important! The clamping lever (106) must be mounted in such a way that the stop can be moved when the clamping lever is released and is locked when the clamping lever is secured. Adjust the clamping force with the self-locking nut (109).
- Fit the two angles (103, 104) to the guide rail (102) using the washers (113), spring washers (114) and hexagon screws (112).
- Then fasten the angles (103, 104) together with the guide rail (102) to the left legs (29) on the bench-type circular saw. To do this, use one hexagon screw (112), two washers (113), one spring washer (114) and one nut (115) at each point.
- Place the slide plate (100) together with the stop rail (101) onto the guide rail (102) from the front.
- If there is any slackness between the guide rail and the running bearings of the slide plate, then the two lower bearings must be adjusted using the screw (A) and the eccentric screw (B), so that the slide can glide freely.
- Fit the socket head screws (110) to the front and rear of the guide rail (102) together with the locking grip (111); they serve as a limit stop.
- The stop rail (101) must move parallel to the saw table at a distance of approx. 1 mm. Slacken the screws for the angles (103, 104) to do this. Then adjust the rail in such a way that there is a 1 mm gap between the rail and the saw table in every position.
- Please note that for technical reasons relating to delivery, some loose screws/washers may be left over even if the slide is assembled and fitted correctly (special accessory), because, e.g. they may already be provided on the bench-type circular saw.

7. Operation

Switch on an extraction system prior to starting with the work.

7.1 On/Off switch (Fig. 1/Item 11)

- To turn the saw on, press the green button „I“. Wait for the blade to reach its maximum

speed of rotation before commencing with the cut.

- To turn the equipment off again, press the red button „0“.

Overload cut-out (Fig. 23)

The motor of this equipment is protected against overload by an overload switch (52). If the rated current is exceeded, the overload switch (52) will shut down the equipment.

- Let the equipment cool down for several minutes.
- Press the overload switch (52).
- Press the green button „I“ to switch on the equipment.

7.2 Cutting depth (Fig. 1)

Turn the hand crank (8) to set the blade (4) to the required cutting depth.

Turn anti-clockwise:

larger cutting depth

Turn clockwise:

smaller cutting depth

7.3. Parallel stop

7.3.1 Stop height (Fig. 12-14, 2b)

- Use the holder (24) together with the parallel stop rail (23) as a parallel stop.
- The parallel stop supplied with the bench-type circular saw has two different guide faces.
- For thick material you must use the stop rail (23) as shown in Fig. 12, for thin material you must use the stop rail as shown in Fig. 13.
- To change over the stop rail (23) to the lower guide face you have to slacken the two knurled screws (26) in order to disconnect the stop rail (23) from the holder (24).
- Remove the two knurled screws (26) through the one slot (25) in the stop rail (23) and insert in the other slot (27).
- Remount the stop rail (23) on the holder (24).
- The procedure for changing over to the high guide face is similar.

7.3.2 Cutting width (Fig. 12/13)

- The parallel stop (7) has to be used when making longitudinal cuts in wooden workpieces.
- The parallel stop (7) can be mounted on the right-hand side of the saw table (1).
- The parallel stop (7) has to be mounted in the guide rail (28) of the saw table (1).

- The parallel stop (7) can be set to the required dimension with the help of the scale (22) on the table.
- Use the locking grip (12) to secure the parallel stop (7) in the guide rail (28) and hence the desired cutting width.

7.3.3 Setting the stop length (Fig. 14)

- The stop rail (23) can be moved in longitudinal direction in order to prevent the workpiece from becoming jammed.
- Rule of thumb: The rear end of the stop comes up against an imaginary line that begins roughly at the center of the blade and runs at an angle of 45° to the rear.
- Set the required cutting width
 - Slacken the knurled screws (26) and push the stop rail (23) forward until it touches the imaginary 45° line.
 - Retighten the knurled screws (26).

Warning! The gap between the saw table (1) and the underside of the stop rail (23) must not be too large in order to prevent the material getting jammed. To adjust the distance, the parallel stop (7) must be fastened first using the locking grip (12). Then slacken the knurled screws (26), lower the stop rail (23) down to the saw table (1) and secure the knurled screws (26) again afterwards.

7.4 Cross stop (Fig. 15)

- Use the holder (24) together with the cross stop rail (23) as a cross stop.
- Slide the cross stop into the guide rail (41) on the left-hand side on the saw table.
- Undo the locking grip (20).
- Turn the stop rail (23) until the arrow points to the angle required.
- Re-tighten the locking grip (20).

Important!

- Do not push the stop rail (23) too far toward the blade.
- The distance between the stop rail (23) and the blade (4) should be approx. 2 cm.

7.5 Setting the angle (Fig. 16)

- Slacken the locking grip (9) at the front and rear of the housing (44).
- Move the housing (44) until the pointer (46) points to the desired angular setting on the scale (45).
- Lock this setting with the locking grip (9) at the front and rear of the housing (44).
- If needed, the end stop for adjusting the angle

of the saw blade can be readjusted for 0°. To do this, adjust the adjustment screw (47).

7.6 Accessory slide used as an angle stop/cross stop (Fig. 27)

- The slide can be used as an angle stop/cross stop in the same way as the universal stop (see 6.8).
- Slacken the clamping lever (106).
- Turn the stop rail (101) until the desired angle is reached. 0° for use as a cross stop (90° cuts) – a different angle for angle cuts.
- Retighten the clamping lever (106).
- Important! Do not push the stop rail too far toward the blade (5). The distance between the stop rail and the blade should be approx. 2 cm.

8. Operation

Warning!

- After every new adjustment we recommend you to make a trial cut in order to check the new settings.
- After switching on the saw, wait for the blade to reach its maximum speed of rotation before commencing with the cut.
- Take extra care when starting the cut!
- Never use the equipment without the suction function.
- Regularly check and clean the suction channels.

8.1 Making longitudinal cuts (Figure 17)

Longitudinal cutting (also known as slitting) is when you use the saw to cut along the grain of the wood. Press one edge of the workpiece against the parallel stop (7) while the flat side lies on the saw table (1). The guard hood (2) must always be lowered over the workpiece.

When you make a longitudinal cut, never adopt a working position that is in line with the cutting direction.

- Set the parallel stop (7) in accordance with the workpiece height and the desired width. (See 7.3.)
- Switch on the saw.
- Place your hands (with fingers closed) flat on the workpiece and push the workpiece along the parallel stop (7) and into the blade (4).
- Provide guidance at the side with your hand only as far as the front edge of the guard hood.

- Always push the workpiece through to the end of the splitter (5).
- The offcut piece remains on the saw table (1) until the blade (4) is back in its position of rest.
- Secure long workpieces against falling off at the end of the cut (e.g. with a roller stand etc.).

8.1.1 Cutting narrow workpieces (Fig. 18)

Be sure to use a push stick (3) when making longitudinal cuts in workpieces smaller than 150 mm in width. A push stick is supplied with the saw! Replace a worn or damaged push stick immediately.

8.1.2 Cutting very narrow workpieces (Fig. 19)

- Be sure to use a push block (10) when making longitudinal cuts in very narrow workpieces with a width of 50 mm and less.
- The low guide face of the parallel stop is best used in this case.
- The push block (10) is supplied with the saw.
- Replace the push block without delay when it becomes worn.

8.2 Making bevel cuts (Fig. 16/20)

Bevel cuts must always be used using the parallel stop (7).

- Set the blade (4) to the desired angle. (See 7.5.)
- Set the parallel stop (7) in accordance with the workpiece width and height (see 7.3)
- Carry out the cut in accordance with the workpiece width (see 8.1.1. and 8.1.2)

8.3 Making cross cuts (Figs. 21, 27)

Cross cuts must always be performed using the holder (24) together with the stop rail (23) as a cross stop (see 7.4); in addition, cross cuts can also be performed using the accessory slide as a cross stop (see 7.6). In this case the workpiece is cut through crosswise.

- Set the cross stop or accessory slide to the desired angle (see 7.4 or 7.6).
- Press the workpiece firmly against the stop rail (23 or 101).
- Switch on the saw.
- Push the cross stop or accessory slide and the workpiece toward the blade in order to make the cut.
- Warning! Always hold the guided part of the workpiece. Never hold the part which is to be cut off.

- Always push the cross stop or accessory slide forward until the workpiece is cut all the way through.
- Switch off the saw again. Do not remove the offcut until the blade has stopped rotating.

9. Cleaning, maintenance and ordering of spare parts

Danger!

Always pull out the mains power plug before starting any cleaning work.

9.1 Cleaning

- Keep all safety devices, air vents and the motor housing free of dirt and dust as far as possible. Wipe the equipment with a clean cloth or blow it with compressed air at low pressure.
- We recommend that you clean the device immediately each time you have finished using it.
- Clean the equipment regularly with a moist cloth and some soft soap. Do not use cleaning agents or solvents; these could attack the plastic parts of the equipment. Ensure that no water can seep into the device. The ingress of water into an electric tool increases the risk of an electric shock.

9.2 Maintenance

There are no parts inside the equipment which require additional maintenance.

9.3 Ordering spare parts and accessories

Please provide the following information when ordering spare parts:

- Type of unit
- Article number of the unit
- ID number of the unit
- Spare part number of the required spare part

For our latest prices and information please go to www.isc-gmbh.info



Tip! For good results we recommend high-quality accessories from **kwb !**
www.kwb.eu
welcome@kwb.eu

9.4 Transport

Only ever transport the machine by lifting it by the saw table. Never use the safety devices such as the saw blade guard and stop rails for handling or transporting purposes.

To transport with the slide (special accessory) fitted, the locking screw (117) must be secured so that it stays in one position and cannot slip.

9.5 Additional notes on maintenance

Check the following each time before using

- that the On/Off switch can be reliably switched off.
- the braking time after switching off (<10 seconds)

If the On/Off switch is defective or the braking time exceeds 10 seconds, do not use the machine any more and contact the customer services team.

Always ensure that you place the machine on a firm surface during transport, assembly, disassembly, disabling and scrapping, to make sure that it cannot topple over, fall over or move in an uncontrolled manner.

10. Disposal and recycling

The equipment is supplied in packaging to prevent it from being damaged in transit. The raw materials in this packaging can be reused or recycled. The equipment and its accessories are made of various types of material, such as metal and plastic. Never place defective equipment in your household refuse. The equipment should be taken to a suitable collection center for proper disposal. If you do not know the whereabouts of such a collection point, you should ask in your local council offices.

11. Storage

Store the equipment and accessories in a dark and dry place at above freezing temperature. The ideal storage temperature is between 5 and 30 °C. Store the electric tool in its original packaging.



For EU countries only

Never place any electric power tools in your household refuse.

To comply with European Directive 2012/19/EC concerning old electric and electronic equipment and its implementation in national laws, old electric power tools have to be separated from other waste and disposed of in an environment-friendly fashion, e.g. by taking to a recycling depot.

Recycling alternative to the return request:

As an alternative to returning the equipment to the manufacturer, the owner of the electrical equipment must make sure that the equipment is properly disposed of if he no longer wants to keep the equipment. The old equipment can be returned to a suitable collection point that will dispose of the equipment in accordance with the national recycling and waste disposal regulations. This does not apply to any accessories or aids without electrical components supplied with the old equipment.

The reprinting or reproduction by any other means, in whole or in part, of documentation and papers accompanying products is permitted only with the express consent of the iSC GmbH.

Subject to technical changes

Service information

We have competent service partners in all countries named on the guarantee certificate whose contact details can also be found on the guarantee certificate. These partners will help you with all service requests such as repairs, spare and wearing part orders or the purchase of consumables.

Please note that the following parts of this product are subject to normal or natural wear and that the following parts are therefore also required for use as consumables.

Category	Example
Wear parts*	V-belt, carbon brushes, table insert, push stick
Consumables*	Saw blade
Missing parts	

* Not necessarily included in the scope of delivery!

In the event of defects or faults, please register the problem on the internet at www.isc-gmbh.info. Please ensure that you provide a precise description of the problem and answer the following questions in all cases:

- Did the equipment work at all or was it defective from the beginning?
- Did you notice anything (symptom or defect) prior to the failure?
- What malfunction does the equipment have in your opinion (main symptom)? Describe this malfunction.

Warranty certificate

Dear Customer,

All of our products undergo strict quality checks to ensure that they reach you in perfect condition. In the unlikely event that your device develops a fault, please contact our service department at the address shown on this guarantee card. You can also contact us by telephone using the service number shown. Please note the following terms under which guarantee claims can be made:

1. These guarantee terms apply to consumers only, i.e. natural persons intending to use this product neither for their commercial activities nor for any other self-employed activities. These warranty terms regulate additional warranty services, which the manufacturer mentioned below promises to buyers of its new products in addition to their statutory rights of guarantee. Your statutory guarantee claims are not affected by this guarantee. Our guarantee is free of charge to you.
2. The warranty services cover only defects due to material or manufacturing faults on a product which you have bought from the manufacturer mentioned below and are limited to either the rectification of said defects on the product or the replacement of the product, whichever we prefer.
Please note that our devices are not designed for use in commercial, trade or professional applications. A guarantee contract will not be created if the device has been used by commercial, trade or industrial business or has been exposed to similar stresses during the guarantee period.
3. The following are not covered by our guarantee:
 - Damage to the device caused by a failure to follow the assembly instructions or due to incorrect installation, a failure to follow the operating instructions (for example connecting it to an incorrect mains voltage or current type) or a failure to follow the maintenance and safety instructions or by exposing the device to abnormal environmental conditions or by lack of care and maintenance.
 - Damage to the device caused by abuse or incorrect use (for example overloading the device or the use of unapproved tools or accessories), ingress of foreign bodies into the device (such as sand, stones or dust, transport damage), the use of force or damage caused by external forces (for example by dropping it).
 - Damage to the device or parts of the device caused by normal or natural wear or tear or by normal use of the device.
4. The guarantee is valid for a period of 24 months starting from the purchase date of the device. Guarantee claims should be submitted before the end of the guarantee period within two weeks of the defect being noticed. No guarantee claims will be accepted after the end of the guarantee period. The original guarantee period remains applicable to the device even if repairs are carried out or parts are replaced. In such cases, the work performed or parts fitted will not result in an extension of the guarantee period, and no new guarantee will become active for the work performed or parts fitted. This also applies if an on-site service is used.
5. To make a claim under the guarantee, please register the defective device at: www.isc-gmbh.info. Please keep your bill of purchase or other proof of purchase for the new device. Devices that are returned without proof of purchase or without a rating plate shall not be covered by the guarantee, because appropriate identification will not be possible. If the defect is covered by our guarantee, then the item in question will either be repaired immediately and returned to you or we will send you a new replacement.

Of course, we are also happy offer a chargeable repair service for any defects which are not covered by the scope of this guarantee or for units which are no longer covered. To take advantage of this service, please send the device to our service address.

Also refer to the restrictions of this warranty concerning wear parts, consumables and missing parts as set out in the service information in these operating instructions.



Danger! - Lisez ce mode d'emploi pour diminuer le risque de blessures



Prudence! Portez une protection de l'ouïe. L'exposition au bruit peut entraîner une perte de l'ouïe.



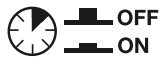
Prudence! Portez un masque anti-poussière. Lors de travaux sur du bois et autres matériaux, de la poussière nuisible à la santé peut être dégagée. Ne travaillez pas sur du matériau contenant de l'amiante !



Prudence! Portez des lunettes de protection. Les étincelles générées pendant travail ou les éclats, copeaux et la poussière sortant de l'appareil peuvent entraîner une perte de la vue.



Prudence! Risque de blessure ! Ne mettez pas vos doigts dans la lame en rotation.



Interrupteur de surcharge

Danger !

Lors de l'utilisation d'appareils, il faut respecter certaines mesures de sécurité afin d'éviter des blessures et dommages. Veuillez donc lire attentivement ce mode d'emploi/ces consignes de sécurité. Veuillez à le conserver en bon état pour pouvoir accéder aux informations à tout moment. Si l'appareil doit être remis à d'autres personnes, veillez à leur remettre aussi ce mode d'emploi/ces consignes de sécurité. Nous déclinons toute responsabilité pour les accidents et dommages dus au non-respect de ce mode d'emploi et des consignes de sécurité.

1. Consignes de sécurité

Vous trouverez les consignes de sécurité correspondantes dans le cahier en annexe.

Danger !

Veillez lire toutes les consignes de sécurité et instructions. Tout non-respect des consignes de sécurité et instructions peut provoquer une décharge électrique, un incendie et/ou des blessures graves.

Conservez toutes les consignes de sécurité et instructions pour une consultation ultérieure.

2. Description de l'appareil et volume de livraison**2.1 Description de l'appareil****2.1.1 Scie circulaire de table (fig. 1-19)**

1. Table de sciage
2. Protection de lame de scie
3. Poussoir
4. Lame de scie
5. Coin à refendre
6. Insertion de table
7. Butée parallèle, complète
8. Volant à main
9. Poignée de réglage et de blocage
10. Bloc coulissant
11. Interrupteur marche/arrêt
12. Poignée de blocage largeur de coupe
13. Pied en caoutchouc
14. Espace
15. Vis pour protection de lame de scie
16. Adaptateur d'aspiration
17. Vis à tête noyée
18. Trou (coin à refendre)

19. Vis de fixation
20. Poignée de blocage angle de coupe
21. Châssis
22. Graduation butée parallèle
23. Rail de butée
24. Support
25. Fente verticale
26. Vis moletée
27. Fente horizontale
28. Rail de guidage butée parallèle
29. Pied d'appui
30. Barre transversale
31. Barre longitudinale
32. Vis à six pans
33. Clé à ergots
34. Crochet pour outils
35. Rondelle
36. Rondelle élastique
37. Clé polygonale 16/19 mm
38. Écrou
39. Rallonge de table
40. Bride de lame de scie
41. Rail de guidage butée transversale
42. Poignée
43. Barre pour rallonge de table
44. Carcasse
45. Graduation angle de lame de scie
46. Pointeur angle de lame de scie
47. Vis d'ajustage
48. Poignée de blocage protection de lame de scie
49. Vis pour adaptateur d'aspiration
50. Recouvrement pour adaptateur d'aspiration
51. Capot au niveau de la protection de lame de scie
52. Interrupteur de surcharge

2.1.2 Coulisse

(accessoire spécial – coulisse : pour TC-TS 315 U (réf. : 43.405.56) non compris dans la livraison.) (fig. 24-26)

100. Plaque de coulisse avec graduation
101. Rail de butée avec profil
102. Rail de guidage
103. Équerre, arrière
104. Équerre, avant
105. Butée pour coupe transversale
106. Levier de serrage, pour réglage d'angle
107. Vis à six pans grande
108. Rondelle grande
109. Écrou autobloquant
110. Vis à six pans creux
111. Poignée de blocage
112. Vis à six pans petite
113. Rondelle petite

- 114. Rondelle élastique petite
- 115. Écrou petit
- 116. Rondelle moyenne
- 117. Vis de fixation

2.2 Volume de livraison

Veillez contrôler si l'article est complet à l'aide de la description du volume de livraison. S'il manque des pièces, adressez-vous dans un délai de 5 jours maximum après votre achat à notre service après-vente ou au magasin où vous avez acheté l'appareil muni d'une preuve d'achat valable. Veuillez consulter pour cela le tableau des garanties dans les informations service après-vente à la fin du mode d'emploi.

- Ouvrez l'emballage et prenez l'appareil en le sortant avec précaution de l'emballage.
- Retirez le matériel d'emballage tout comme les sécurités d'emballage et de transport (s'il y en a).
- Vérifiez si la livraison est bien complète.
- Contrôlez si l'appareil et ses accessoires ne sont pas endommagés par le transport.
- Conservez l'emballage autant que possible jusqu'à la fin de la période de garantie.

Danger !

L'appareil et le matériel d'emballage ne sont pas des jouets ! Il est interdit de laisser des enfants jouer avec des sacs et des films en plastique et avec des pièces de petite taille. Ils risquent de les avaler et de s'étouffer !

2.2.1 Scie circulaire de table

- Protection de lame de scie
- Poussoir
- Coin à refendre
- Bloc coulissant
- Poignée de blocage largeur de coupe
- Pied en caoutchouc (4x)
- Vis pour protection de lame de scie
- Adaptateur d'aspiration
- Poignée de blocage angle de coupe
- Châssis
- Rail de butée
- Support
- Pied d'appui (4x)
- Barre transversale (2x)
- Barre longitudinale (2x)
- Vis à six pans (58x)
- Clé à ergots
- Crochet pour outils
- Rondelle (112x)
- Rondelle élastique (58x)
- Clé polygonale 16/19 mm
- Écrou (58x)

- Rallonge de table
- Poignée (2x)
- Barre pour rallonge de table (2x)
- Vis pour adaptateur d'aspiration (4x)
- Recouvrement pour adaptateur d'aspiration
- Mode d'emploi d'origine
- Consignes de sécurité

2.2.2 Contenu de la livraison

(accessoire spécial – coulisse : pour TC-TS 315 U (réf. : 43.405.56) non compris dans la livraison.) :

- Plaque de coulisse avec graduation
- Rail de butée pour profil
- Rail de guidage
- Équerre, arrière
- Équerre, avant
- Levier de serrage, pour réglage d'angle
- Vis à six pans grande
- Rondelle grande (2x)
- Écrou autobloquant
- Vis à six pans creux (2x)
- Poignée de blocage (2x)
- Vis à six pans petite (8x)
- Rondelle petite (12x)
- Rondelle élastique petite (8x)
- Écrou petit (4x)
- Rondelle moyenne

3. Utilisation conforme à l'affectation

La scie circulaire à table sert à scier en longueur et transversalement (uniquement avec butée transversale) des bois de tous genres en fonction de la taille de la machine. Les bois ronds de tous genres ne doivent pas être découpés.

La machine doit exclusivement être employée conformément à son affectation. Chaque utilisation allant au-delà de cette affectation est considérée comme non conforme. Pour les dommages en résultant ou les blessures de tout genre, le producteur décline toute responsabilité et l'opérateur/l'exploitant est responsable.

Veillez au fait que nos appareils, conformément à leur affectation, n'ont pas été construits, pour être utilisés dans un environnement professionnel, industriel ou artisanal. Nous déclinons toute responsabilité si l'appareil est utilisé professionnellement, artisanalement ou dans des sociétés industrielles, tout comme pour toute activité équivalente.

Seules des lames appropriées (lames en métal dur ou chrome vanadium) à la machine peuvent être utilisées. Il est interdit d'utiliser des lames d'acier à coupe très rapide et des meules tronçonneuses de tous types.

Le respect des consignes de sécurité, des instructions de montage et des consignes de service dans le mode d'emploi sont aussi partie intégrante de l'utilisation conforme à l'affectation.

Les personnes commandant la machine et en effectuant la maintenance doivent le connaître et avoir été instruites sur les différents risques possibles. En outre, il faut strictement respecter les règlements de prévoyance contre les accidents. Il faut respecter toutes les autres règles des domaines de la médecine du travail et de la technique de sécurité.

Toute modification de la machine entraîne l'annulation de la responsabilité du fabricant, aussi pour les dommages en découlant. Malgré l'emploi conforme à l'affectation, certains facteurs de risque résiduels ne peuvent être complètement supprimés.

En raison de la construction et de la conception de la machine, les risques suivants peuvent apparaître :

- Contact avec la lame de scie dans la zone de la scie n'étant pas recouverte.
- Toucher la lame de scie en fonctionnement (blessure coupante).
- Retour de pièces à usiner et de parties de celles-ci.
- Ruptures de lame de scie.
- Expulsion de pièces de métal dures défectueuses de la lame de scie.
- Lésions de l'ouïe si vous n'employez pas la protection auditive nécessaire.
- Émissions nocives de poussière de bois en cas d'emploi de la scie dans des pièces fermées.

4. Caractéristiques techniques

Moteur à courant alternatif 220-240 V ~ 50 Hz
 Puissance P S6 40 % 2000 W
 Vitesse de rotation à vide n_0 2950 tr/min
 Lame de scie en métal dur
 $\varnothing 315 \times \varnothing 30 \times 2,8$ mm
 Nombre de dents 40
 Taille de la table 800 x 550 mm
 Rallonge de table 740 x 400 mm

Hauteur de coupe max. 85 mm / 90°
 55 mm / 45°
 Réglage de la hauteur En continu 0 - 85 mm
 Lame de scie pivotable En continu 0° - 45°
 Largeur de pièce à usiner max. 1,6 m
 Raccord d'aspiration $\varnothing 100/36$ mm
 Poids sans coulisse env. 52 kg
 Poids avec coulisse env. 57 kg
 Catégorie de protection : I
 Épaisseur du coin à refendre : 2,5 mm

Mode de fonctionnement S6 40 % : marche continue avec service discontinu (temps de marche 10 mn). Afin de ne pas faire chauffer le moteur de façon inadmissible, il faut le faire fonctionner pendant 40 % du temps de marche à la puissance nominale indiquée et ensuite 60 % du temps de marche sans charge.

Danger ! Bruit et vibration

Les valeurs de bruit et de vibration ont été déterminées conformément à la norme EN 1870-19.

Fonctionnement

Niveau de pression acoustique L_{pA} 95,1 dB(A)
 Imprécision K_{pA} 3 dB(A)
 Niveau de puissance acoustique L_{WA} 109,1 dB(A)
 Imprécision K_{WA} 3 dB(A)

“ Les valeurs indiquées sont des valeurs d'émission. Elles ne représentent pas forcément aussi des valeurs sûres du lieu de travail. Quoiqu'il existe une corrélation entre les niveaux d'émission et d'immission, on ne peut pas en déduire fiablement que des mesures de précaution supplémentaires doivent ou ne doivent pas être prises. Les facteurs qui peuvent avoir une influence sur le niveau actuel d'immission sur le lieu de travail, sont entre autres la durée de bruit, les conditions spéciales du local de travail, d'autres sources sonores etc., comme p.ex. le nombre des machines sur place ainsi que les opérations avoisinantes. Les valeurs fiables sur le lieu de travail peuvent aussi varier selon le pays. Toutefois, grâce à cette information l'utilisateur est en mesure d'évaluer plus sûrement les risques éventuels.”

Portez une protection acoustique.

L'exposition au bruit peut entraîner la perte de l'ouïe.

Limitez le niveau sonore et les vibrations à un minimum !

- Utilisez exclusivement des appareils en excellent état.
- Entretenez et nettoyez l'appareil régulièrement.
- Adaptez votre façon de travailler à l'appareil.
- Ne surchargez pas l'appareil.
- Faites contrôler l'appareil le cas échéant.
- Mettez l'appareil hors circuit lorsque vous ne l'utilisez pas.

Prudence !

Risques résiduels

Même en utilisant cet outil électrique conformément aux prescriptions, il reste toujours des risques résiduels. Les dangers suivants peuvent apparaître en rapport avec la construction et le modèle de cet outil électrique :

1. Lésions des poumons si aucun masque anti-poussière adéquat n'est porté.
2. Déficience auditive si aucun casque anti-bruit approprié n'est porté.

5. Avant la mise en service

Assurez-vous, avant de connecter la machine, que les données se trouvant sur la plaque de signalisation correspondent bien aux données du réseau.

Avertissement !

Enlevez systématiquement la fiche de contact avant de paramétrer l'appareil.

- Déballez la scie circulaire à table et contrôlez si elle n'a pas été endommagée par le transport.
- La machine doit être placée de façon à être bien stable, autrement dit vissée à fond sur un établi, un support fixe universel, ou autre.
- Avant la mise en service, contrôler que tous les capots et dispositifs de sécurité sont correctement montés.
- La lame de scie doit pouvoir marcher librement.
- En cas de bois déjà travaillé, faire attention à des corps étrangers, comme p.ex. clous ou vis etc.
- Avant d'actionner l'interrupteur Marche/Arrêt, s'assurer que la lame de scie est correctement montée et que les pièces mobiles sont souples.

6. Montage

Danger ! Avant tous travaux de maintenance, de transformation et de montage sur la scie circulaire, débranchez la fiche de contact.

6.1 Montage du support et de la rallonge de table (fig. 1, 3a-g)

Danger ! Veuillez tenir compte du poids de la machine et vous faire aider par une autre personne si nécessaire.

- Retournez la scie circulaire de table et posez la scie sur le sol ou un autre support de travail. Remarque ! Placez un support adapté (par ex. matériau d'emballage) entre la surface de table et la surface de base pour ne pas endommager la surface de table.
- Vissez légèrement les pieds d'appui (29) sur la table de sciage (1) avec les vis à six pans (32), les rondelles (35), les rondelles élastiques (36) et les écrous (38).
- Vissez légèrement les barres transversales (30) et longitudinales (31) sur les pieds d'appui à l'aide des vis à six pans (32), des rondelles (35), des rondelles élastiques (36) et des écrous (38). Veillez à ce que les trous des barres transversales montées soient orientés vers le haut en vue du montage ultérieur de la rallonge de table. Veillez également à ce que la liaison rainure-languettes entre la barre et le pied d'appui s'emboîte correctement.
- Vissez à fond les pieds en caoutchouc (13) sur les pieds d'appui avec les vis à six pans (32), les rondelles (35), les rondelles élastiques (36) et les écrous (38).
- Vissez l'adaptateur d'aspiration (16) sur la machine à l'aide des vis (49). Remarque ! La tubulure de raccordement latérale de l'adaptateur d'aspiration (16) doit être orientée vers la droite.
- Vissez la rallonge de table (39) sur la table de sciage (1) à l'aide des vis à six pans (32), des rondelles (35), des rondelles élastiques (36) et des écrous (38).
- Vissez les barres (43) sur la rallonge de table (39) et sur la barre transversale arrière (30) avec les vis à six pans (32), les rondelles (35), les rondelles élastiques (36) et les écrous (38).
- Tournez la machine de sorte qu'elle se trouve sur les pieds d'appui. La machine doit être placée sur un support plat. Puis, serrez à fond tous les raccords vissés desserrés.

6.2 Montage pour poignées, crochet pour outils et châssis (fig. 1, 4a-d)

- Vissez les poignées (42) sur les pieds d'appui avant avec les vis à six pans (32), les rondelles (35), les rondelles élastiques (36) et les écrous (38).
- Vissez le crochet pour outils (34) sur le pied d'appui droit avant. Remarque ! Lorsque la clé à ergots (33), la clé polygonale (37), le poussoir (3) et le bloc coulissant(10) ne sont pas utilisés, il est possible de les ranger au niveau du crochet pour outils (34).
- Vissez le châssis (21) sur les pieds d'appui arrière à l'aide des vis à six pans (32), des rondelles (35), des rondelles élastiques (36) et des écrous (38).
- Attention ! L'écart entre les pneus et le support doit être sélectionné au moyen du trou oblong dans le châssis (21) de sorte qu'il ne soit pas nécessaire de soulever la machine trop haut pour l'utilisateur lors du transport.
- Montez le rail de guidage court pour la butée parallèle (28) à l'avant de la table de sciage (1) (cf. figure 4e) ; et le rail de guidage long pour la butée transversale (41) à gauche de la table de sciage (1) (cf. figure 4f).
- Pour ce faire, commencez par fixer sans serrer la vis (32), la rondelle (35), la rondelle élastique (36) et l'écrou (38) dans les deux trous de la table de sciage. La tête de la vis doit se trouver sans rondelle sur le côté extérieur de la table de sciage (1).
- Avancez à présent, comme indiqué sur la figure 4g, le rail de guidage (28) avec la rainure au-dessus des deux têtes de vis jusqu'à ce que le côté droit du rail de guidage (28) soit affleurant avec le côté droit de la table de sciage (1).
- Montez le rail de guidage long pour la butée transversale (41) de manière correspondante au rail de guidage pour la butée parallèle. Le rail de guidage (41) doit se trouver au milieu de la table de sciage (1).
- Serrez maintenant à fond les raccords vissés desserrés.

Remarque ! La hauteur des deux rails de guidage doit être choisie de sorte que :

- ils sont parallèles à la table de sciage,
- la butée parallèle (7) n'est pas bloquée par la table de sciage (1) lors du déplacement,
- mais aucun espace trop important entre le rail de guidage et la butée parallèle (7) n'est visible.

6.3 Montage/démontage de l'insertion de table (fig. 6)

- En cas d'usure ou d'endommagement, remplacez l'insertion de table, dans le cas contraire il y a un risque de blessure accru.
- Retirez la protection de lame de scie (2) (6.5).
- Retirez la vis à tête noyée (17).
- Retirez l'insertion de table (6) usée.
- Le montage de la nouvelle insertion de table a lieu dans l'ordre inverse des étapes

6.4 Montage/démontage du coin à refendre (fig. 7-9)

- Danger ! Débranchez la fiche de contact.
- Réglez la lame de scie (4) sur la profondeur de coupe max., amenez-la en position 0° puis bloquez-la.
- Démontez la protection de lame de scie (voir 6.5.)
- Retirez l'insertion de table (6) (voir 6.3)
- Desserrez la vis de fixation (19). Remarque ! Desserrez la vis de fixation (19) seulement jusqu'à ce que l'espace (14) soit d'env. 5 mm. Il n'est pas nécessaire de démonter la vis de fixation (19) pour fixer le coin à refendre (5).
- Enfichez à présent le coin à refendre (5) dans l'espace (14). Assurez-vous que le coin à refendre est monté droit et non vacillant.
- Le coin à refendre (5) doit se trouver centré sur une ligne prolongée imaginaire derrière la lame de scie (4), de sorte qu'aucun coincement du produit à couper ne soit possible.
- L'écart entre la lame de scie (4) et le coin à refendre (5) doit être de 3 à 8 mm.
- Resserrez la vis de fixation (19), montez l'insertion de table (6) et la protection de lame de scie (2).
- Le coin à refendre (5) ne doit pas être réglé à une profondeur supérieure à 2 mm par rapport à la lame de scie dans la direction verticale.
- Le démontage se fait dans l'ordre inverse des étapes.

6.5 Montage/démontage de la protection de lame de scie (fig. 1,5)

- Placez la protection de lame de scie (2) sur le coin à refendre (5) de sorte que la vis passe par le trou (18) du coin à refendre.
- Ne serrez pas trop la vis (15) et la poignée de blocage (48) ; la protection de la lame doit pouvoir bouger librement.
- Le démontage se fait dans l'ordre inverse des étapes.

Avertissement ! La protection de lame de scie (2) doit être baissée sur l'objet à scier avant de commencer le sciage.

6.6 Montage/Remplacement de la lame de scie (fig. 10/11)

- Avant le remplacement de la lame de scie : Débranchez la fiche de contact !
- Lors du remplacement de la lame de scie, portez des gants afin d'éviter toute blessure !
- Réglez la lame de scie (4) sur la profondeur de coupe max., amenez-la en position 0° puis bloquez-la.
- Démontez la protection de lame de scie (2), l'insertion de table (6) et le coin à refendre (5) (voir 6.5, 6.3, 6.4).
- Appliquez la clé à ergots (33) sur la bride de lame de scie (40) pour contrecarrer, et desserrez la vis avec la clé polygonale (37).
- Attention ! Tournez la vis dans le sens de rotation de la lame de scie.
- Retirez la bride extérieure et retirez l'ancienne lame de scie (4) de la bride intérieure.
- Nettoyez minutieusement les brides de lame de scie avant le montage de la nouvelle lame de scie.
- Placez la nouvelle lame de scie en procédant dans l'ordre inverse et serrez à fond.
- Attention ! Respectez le sens de rotation, le biais de coupe des dents doit pointer dans le sens de rotation, c'est-à-dire vers l'avant (voir flèche sur la protection de lame de scie).
- Remontez le coin à refendre (5), l'insertion de table (6) tout comme la protection de lame de scie (2) et réglez-les (cf. 6.4, 6.3, 6.5).
- Avant de retravailler avec la scie, contrôlez le fonctionnement des dispositifs de protection.
- Avertissement ! Après chaque changement de lame de scie, vérifiez si la protection de lame de scie (2) s'ouvre et se ferme selon les exigences. Vérifiez en outre si la lame de scie (4) tourne librement dans la protection de lame de scie (2).
- Avertissement ! Après chaque changement de lame de scie, vérifiez si la lame de scie (4) fonctionne librement dans l'insertion de table (6) dans la position verticale ainsi que basculé à 45°.
- Avertissement ! Une insertion de table (6) usée ou endommagée doit être immédiatement remplacée (voir 6.3).
- Avertissement ! Le remplacement et l'alignement de la lame de scie (4) doivent être réalisés dans les règles de l'art.

6.7 Raccordement pour l'aspiration de la poussière

Il y a une possibilité de raccordement à l'aspiration de poussière au niveau de l'adaptateur d'aspiration (16) au niveau du carter ainsi qu'au niveau de la protection de lame de scie (2).

6.7.1 Aspiration avec installation d'aspiration

- L'installation d'aspiration n'est pas comprise dans la livraison, disponible en tant qu'accessoire.
- Raccordez le tuyau d'aspiration de l'installation d'aspiration au diamètre 100 mm de l'adaptateur d'aspiration (16).

6.7.2 Aspiration avec installation d'aspiration et kit adaptateur d'aspiration (fig. 22)

- Le kit adaptateur d'aspiration avec tuyau d'aspiration ainsi que l'installation d'aspiration ne sont pas compris dans la livraison, disponibles en tant qu'accessoires.
- Raccordez le tuyau d'aspiration de l'installation d'aspiration au diamètre 100 mm de l'adaptateur d'aspiration (16).
- Desserrez la vis sur le capot (51) de la protection de lame de scie (2) avec un tournevis cruciforme.
- Retirez le capot (51) de la protection de lame de scie (2).
- Retirez le recouvrement pour adaptateur d'aspiration (50).
- Raccordez maintenant la protection de lame de scie (2) et la tubulure de raccordement latérale de l'adaptateur d'aspiration (16) avec le tuyau d'aspiration.

6.7.3 Exigences recommandées pour l'installation d'aspiration

Afin d'assurer un refolement satisfaisant de la poussière et des copeaux du lieu de formation à l'installation d'aspiration, l'installation d'aspiration utilisée doit remplir les exigences suivantes :

- Possibilité de raccordement comme décrit dans 6.7.1 ou 6.7.2
- Volume d'air nécessaire : 850 m³/h
- Sous-pressure dans l'adaptateur d'aspiration : maximum 1500 Pa
- Vitesse d'air recommandée dans le tuyau : 20 m/s

6.8 Montage de la coulisse accessoire (fig. 24, 26)

- **La coulisse est disponible comme accessoire spécial pour le modèle TC-TS 315 U – non comprise dans la livraison.**
- Démontez le rail de guidage (41) pour la butée transversale et retirez les vis (32), les rondelles (35), les rondelles élastiques (36) et les écrous (38).
- Montez la plaque de coulisse (100) avec le rail de butée (101). Utilisez pour ce faire au niveau du point de pivot, la grande vis à six pans (107) et la rondelle moyenne (116). Par ailleurs, fixez le levier de serrage (106) avec deux grandes rondelles (108) et l'écrou autobloquant (109). Remarque ! Le levier de serrage (106) doit être monté de telle sorte que la butée soit mobile lorsque le levier de serrage est desserré et bloquée lorsque le levier de serrage est serré. Ajustez la force de serrage avec l'écrou autobloquant (109).
- Montez les deux équerres (103, 104) sur le rail de guidage (102) avec les rondelles (113), les rondelles élastiques (114) et les vis à six pans (112).
- Fixez ensuite les équerres (103, 104) conjointement avec le rail de guidage (102) sur les pieds d'appui gauche (29) de la scie circulaire de table. Pour ce faire, utilisez respectivement la vis à six pans (112), deux rondelles (113), la rondelle élastique (114) et l'écrou (115).
- Posez la plaque de coulisse (100) conjointement avec le rail de butée (101) de l'avant sur le rail de guidage (102).
- S'il y a du jeu entre le rail de guidage et les roulements de la plaque de coulisse, les deux paliers inférieurs doivent être réajustés avec la vis (A) ainsi que la vis excentrique (B) pour que la coulisse glisse sans jeu.
- Montez les vis à six pans creux (110) avec la poignée de blocage (111) devant et derrière le rail de guidage (102), elles servent de butée fin de course.
- Le rail de butée (101) doit se déplacer avec un écart d'env. 1 mm parallèlement à la table de sciage. Desserrez pour ce faire les vis pour équerre (103, 104). Ensuite, ajustez de façon à ce que le rail ait dans chaque position un écart de 1 mm par rapport à la table de sciage et vissez à nouveau à fond les fixations.
- Veuillez tenir compte du fait qu'en fonction de la livraison et malgré un montage correct de la coulisse (accessoire spécial !), des vis/

rondelles peuvent être en surnombre, par ex. parce qu'elles sont déjà présentes sur la scie circulaire de table.

7. Commande

Allumez le dispositif d'aspiration avant de commencer l'usinage.

7.1 Interrupteur marche/arrêt (fig. 1 / pos. 11)

- Appuyez sur la touche verte « I » pour allumer la scie. Avant d'entamer le sciage, patientez jusqu'à ce que la lame de scie ait atteint sa vitesse de rotation maximum.
- Pour remettre la scie hors circuit, il faut appuyer sur le bouton-poussoir rouge « 0 ».

Interrupteur de surcharge (fig. 23)

Le moteur de cet appareil est protégé de la surcharge par un interrupteur de surcharge (52). Lorsque le courant nominal est dépassé, l'interrupteur de surcharge (52) met l'appareil hors circuit.

- Laissez refroidir l'appareil pendant plusieurs minutes.
- Appuyez sur l'interrupteur de surcharge (52).
- Mettez l'appareil en marche en appuyant sur la touche verte « I ».

7.2 Profondeur de coupe (fig. 1)

En tournant la manivelle à main (8), la lame de scie (4) peut être réglée sur la profondeur de coupe souhaitée.

contre le sens des aiguilles d'une montre :
profondeur de coupe plus importante

dans le sens des aiguilles d'une montre :
profondeur de coupe moindre

7.3 Butée parallèle

7.3.1 Hauteur de butée (fig. 12-14, 2b)

- Servez-vous du support (24) associé au rail de la butée parallèle (23) en guise de butée parallèle.
- La butée parallèle livrée dispose de deux surfaces de guidage de hauteur différente.
- En fonction de l'épaisseur du matériau à couper, le rail de butée (23) doit être employé pour matériau épais comme indiqué dans la figure 12 et pour matériau mince comme indiqué dans la figure 13.

- Pour commuter le rail de butée (23) sur la surface de guidage inférieure, les deux vis moletées (26) doivent être desserrées pour défaire le rail de butée (23) de son support (24).
- Retirer les deux vis moletées (26) par la fente (25) dans le rail de butée (23) et les remettre dans la deuxième fente (27).
- Monter le rail de butée (23) à nouveau sur le support (24).
- Pour passer à la surface de guidage supérieure, procéder de la même manière.

7.3.2 Largeur de coupe (fig. 12/13)

- Il faut utiliser la butée parallèle (7) pour découper des pièces de bois dans le sens de la longueur.
- La butée parallèle (7) doit être montée sur le côté droit de la lame de scie (1).
- La butée parallèle (7) doit être insérée dans le rail de guidage (28) de la table de sciage (1).
- La butée parallèle (7) se règle sur la cote souhaitée à l'aide de la graduation (22) appliquée sur la table.
- Fixez la butée parallèle (7) dans le rail de guidage (28) et ainsi la largeur de coupe souhaitée au moyen de la poignée de blocage (12).

7.3.3. Régler la longueur de butée (fig. 14)

- Pour éviter que la pièce à scier ne se bloque, le rail de butée (23) peut être poussé dans le sens longitudinal.
- Règle de base : l'extrémité arrière de la butée se trouve contre une ligne imaginaire qui commence environ au centre de la lame de scie et se prolonge de 45° vers l'arrière.
- Régler la largeur de coupe nécessaire
 - Desserrer les vis moletées (26) et pousser le rail de butée (23) vers l'avant jusqu'à ce que la ligne imaginaire de 45° soit touchée.
 - Resserer à fond les vis moletées (26).

Avertissement ! L'écart entre la table de sciage (1) et la partie inférieure du rail de butée (23) ne doit pas être trop grand pour pouvoir éviter un coincement du produit à couper. Pour régler l'écart, il faut d'abord fixer la butée parallèle (7) avec la poignée de blocage (12). Desserrer ensuite les vis moletées (26), abaissez le rail de butée (23) sur la table de sciage (1) et fixez à nouveau les vis moletées (26).

7.4 Butée transversale (fig. 15)

- Servez-vous du support (24) associé au rail de butée (23) en guise de butée transversale.
- Poussez la butée transversale dans le rail de guidage (41) à gauche de la table de sciage.
- Desserrez la poignée de blocage (20).
- Faites tourner le rail de butée (23) jusqu'à ce que la flèche montre l'angle souhaité.
- Resserrez la poignée de blocage (20).

Attention !

- Ne poussez pas trop le rail de butée (23) en direction de la lame de scie.
- L'écart entre le rail de butée (23) et la lame de scie (4) doit s'élever à env. 2 cm.

7.5 Réglage de l'angle (fig. 16)

- Dévissez la poignée de blocage (9) à l'avant et à l'arrière du carter (44).
- Déplacez le carter (44) jusqu'à ce que le pointeur (46) pointe sur l'angle souhaité sur la graduation (45).
- Bloquez ce réglage avec la poignée de blocage (9) à l'avant et à l'arrière du carter (44).
- Si nécessaire, la butée fin de course peut être réajustée à 0° pour le réglage d'angle de la lame de scie. Cela se fait par réglage de la vis d'ajustage (47).

7.6 Coulisse accessoire comme butée en coin/transversale (fig. 27)

- Comme pour la butée universelle, la coulisse peut être utilisée comme butée en coin/transversale (voir 6.8).
- Desserrez le levier de serrage (106).
- Tournez le rail de butée (101) jusqu'à ce que l'angle souhaité soit atteint. 0° pour une utilisation comme butée transversale (coupes de 90°) – autres angles pour coupes d'angle.
- Resserrez le levier de serrage (106).
- Remarque ! Ne poussez pas trop le rail de butée en direction de la lame de scie (5). L'écart entre le rail de butée et la lame de scie doit s'élever à env. 2 cm.

8. Service

Avertissement !

- Après chaque nouveau réglage, nous conseillons de faire un essai de coupe pour contrôler la cote réglée.
- Après la mise en circuit de la scie, attendre que la lame de scie ait atteint sa vitesse de rotation maximale avant de commencer le sciage.
- Attention au début de la coupe !
- N'exploitez l'appareil qu'avec l'aspiration.
- Contrôlez et nettoyez régulièrement les canaux d'aspiration.

8.1 Réalisation de coupes longitudinales (fig. 17)

Ces coupes scient une pièce à usiner dans le sens de sa longueur.

Un bord de la pièce à usiner est pressé contre la butée parallèle (7) alors que le côté plat est posé sur la table de sciage (1).

Le capot de protection de la lame de scie (2) doit toujours être rabaisé sur la pièce à usiner.

La position de travail pour une coupe longitudinale ne doit jamais être sur une ligne avec la ligne de coupe.

- Régler la butée parallèle (7) en fonction de la hauteur de la pièce à usiner et de la largeur désirée (cf. 7.3).
- Mettre la scie en circuit
- Mettre les mains, doigts serrés, à plat sur la pièce à usiner et pousser la pièce à usiner le long de la butée parallèle (7) contre la lame de scie (4).
- Guidage latéral à la main seulement jusqu'à l'arête avant du capot de protection.
- Pousser la pièce à usiner toujours jusqu'à la fin du coin à refendre (5).
- Le rebut de la coupe reste sur la table de sciage (1) jusqu'à ce que la lame de scie (4) soit à nouveau en position de repos.
- Il faut empêcher les pièces à usiner de longueur importante de basculer à la fin de la coupe en prenant les mesures appropriées. (par ex. un support déroulant etc.)

8.1.1 Couper des pièces minces (fig. 18)

Les coupes longitudinales de pièces à usiner ayant une largeur inférieure à 150 mm doivent absolument être effectuées à l'aide d'un poussoir. Le poussoir fait partie de la livraison. Remplacer immédiatement tout poussoir usé ou abîmé.

8.1.2 Coupe de pièces à usiner très étroites (fig. 19)

- Pour couper des pièces à usiner très étroites ayant une largeur de 50 mm ou moins, il faut absolument utiliser un bois poussoir/bloc coulissant (10).
- Ce faisant, privilégiez la surface de guidage la plus basse de la butée parallèle.
- Le bloc coulissant (10) est compris dans la livraison.
- Remplacez à temps tout bois poussoir/bloc coulissant usé.

8.2 Coupes en biais (fig. 16/20)

Les coupes en biais sont principalement exécutées en utilisant la butée parallèle (7).

- Régler la lame de scie (4) sur la cote d'angle désirée. (cf. 7.5.)
- Régler la butée parallèle (7) en fonction de la largeur et de la hauteur de la pièce à usiner (cf. 7.3).
- Exécuter la coupe en fonction de la largeur de la pièce à usiner (cf. 8.1.1. et 8.1.2)

8.3 Exécution de coupes transversales (fig. 21, 27)

Les coupes transversales sont principalement effectuées en utilisant le support (24) conjointement avec le rail de butée (23) comme butée transversale (voir 7.4), de plus les coupes transversales peuvent également être effectuées avec la coulisse accessoire comme butée transversale (voir 7.6). La pièce à usiner est coupée dans son sens transversal.

- Réglez la butée transversale ou la coulisse accessoire sur l'angle souhaité (cf. 7.4 ou 7.6).
- Appuyez fortement la pièce à usiner contre le rail de butée (23 ou 101).
- Mettez la scie en marche.
- Poussez la butée transversale ou la coulisse accessoire et la pièce à usiner en direction de la lame de scie pour réaliser la coupe.
- Avertissement ! Vous devez toujours bien tenir la pièce à usiner calée contre le guidage, jamais le morceau libre qui va être découpé.
- Avancez toujours la butée transversale ou la coulisse accessoire jusqu'à ce que la pièce à usiner soit complètement coupée.
- Mettez la scie à nouveau hors circuit. Enlevez les sciures uniquement lorsque la lame est à l'arrêt complet.

9. Nettoyage, maintenance et commande de pièces de rechange

Danger !

Retirez la fiche de contact avant tous travaux de nettoyage.

9.1 Nettoyage

- Maintenez les dispositifs de protection, les fentes à air et le carter de moteur aussi propres (sans poussière) que possible. Frottez l'appareil avec un chiffon propre ou soufflez dessus avec de l'air comprimé à basse pression.
- Nous recommandons de nettoyer l'appareil directement après chaque utilisation.
- Nettoyez l'appareil régulièrement à l'aide d'un chiffon humide et un peu de savon. N'utilisez aucun produit de nettoyage ni détergeant; ils pourraient endommager les pièces en matières plastiques de l'appareil. Veillez à ce qu'aucune eau n'entre à l'intérieur de l'appareil. La pénétration de l'eau dans un appareil électrique augmente le risque de décharge électrique.

9.2 Maintenance

Aucune pièce à l'intérieur de l'appareil n'a besoin de maintenance.

9.3 Commande de pièces de rechange et d'accessoires :

Veillez indiquer ce qui suit pour toute commande de pièces de rechange ;

- Type de l'appareil
- Référence de l'appareil
- Numéro d'identification de l'appareil
- Numéro de la pièce de rechange requise

Vous trouverez les prix et informations actuelles à l'adresse www.isc-gmbh.info



Astuce ! Pour un bon résultat, nous recommandons les accessoires haut de gamme de **kwb ! www.kwb.eu**
welcome@kwb.eu

9.4 Transport

Transportez la machine uniquement en la soulevant par la table de sciage. N'utilisez jamais les dispositifs de protection comme le capot de protection de lame de scie, les rails de butée pour la manipulation ou le transport.

Pour le transport avec coulisse montée (accessoire spécial), il faut fixer la coulisse avec la vis de fixation (117) pour que celle-ci reste dans une position et ne puisse pas glisser.

9.5 Autres consignes de maintenance

Vérifiez avant chaque utilisation

- que l'interrupteur marche/arrêt puisse mettre la machine hors circuit en toute sécurité.
- le temps de freinage après la mise hors circuit (<10 secondes)

Si l'interrupteur marche/arrêt est défectueux ou si le temps de freinage est supérieur à 10 secondes, n'utilisez plus la machine et veuillez vous adresser à notre service client.

Placez la machine toujours sur un support stable pendant le transport, le montage, le démontage, la mise hors d'usage et l'élimination de façon à ce qu'elle ne puisse ni basculer, ni tomber de manière incontrôlée.

10. Mise au rebut et recyclage

L'appareil se trouve dans un emballage permettant d'éviter les dommages dus au transport. Cet emballage est une matière première et peut donc être réutilisé ultérieurement ou être réintroduit dans le circuit des matières premières. L'appareil et ses accessoires sont en matériaux divers, comme par ex. des métaux et matières plastiques. Les appareils défectueux ne doivent pas être jetés dans les poubelles domestiques. Pour une mise au rebut conforme à la réglementation, l'appareil doit être déposé dans un centre de collecte approprié. Si vous ne connaissez pas de centre de collecte, veuillez vous renseigner auprès de l'administration de votre commune.

11. Stockage

Entreposez l'appareil et ses accessoires dans un endroit sombre, sec et à l'abri du gel tout comme inaccessible aux enfants. La température de stockage optimale est comprise entre 5 et 30 °C. Conservez l'outil électrique dans l'emballage d'origine.



Uniquement pour les pays de l'Union Européenne

Ne jetez pas les outils électriques dans les ordures ménagères!

Selon la norme européenne 2012/19/CE relative aux appareils électriques et systèmes électroniques usés et selon son application dans le droit national, les outils électriques usés doivent être récoltés à part et apportés à un recyclage respectueux de l'environnement.

Possibilité de recyclage en alternative à la demande de renvoi :

Le propriétaire de l'appareil électrique est obligé, en guise d'alternative à un envoi en retour, à contribuer à un recyclage effectué dans les règles de l'art en cas de cessation de la propriété. L'ancien appareil peut être remis à un point de collecte dans ce but. Cet organisme devra l'éliminer dans le sens de la Loi sur le cycle des matières et les déchets. Ne sont pas concernés les accessoires et ressources fournies sans composants électroniques.

Toute réimpression ou autre reproduction de la documentation et des papiers joints aux produits, même sous forme d'extraits, est uniquement permise une fois l'accord explicite de l'ISC GmbH obtenu.

Sous réserve de modifications techniques

Informations service après-vente

Nous disposons dans tous les pays mentionnés dans le bon de garantie de partenaires de service après-vente compétents dont vous trouverez les coordonnées dans le bon de garantie. Ceux-ci se tiennent à votre disposition pour tout ce qui concerne le service après-vente comme les réparations, l'approvisionnement en pièces de rechange et d'usure ou l'achat de pièces de consommation.

Il faut tenir compte du fait que pour ce produit les pièces suivantes sont soumises à une usure liée à l'utilisation ou à une usure naturelle ou que les pièces suivantes sont nécessaires en tant que consommables.

Catégorie	Exemple
Pièces d'usure*	courroie trapézoïdale, brosses à charbon, insertion de table, poussoir
Matériel de consommation/ pièces de consommation*	lame
Pièces manquantes	

*Pas obligatoirement compris dans la livraison !

En cas de vices ou de défauts, nous vous prions d'enregistrer le cas du défaut sur internet à l'adresse www.isc-gmbh.info. Veuillez donner une description précise du défaut et répondre dans tous les cas aux questions suivantes :

- est-ce que l'appareil a fonctionné une fois ou était-il défectueux dès le départ ?
- avez-vous remarqué quelque chose avant la panne (symptôme avant la panne) ?
- quel est le défaut de fonctionnement de l'appareil à votre avis (symptôme principal) ?
Décrivez ce défaut de fonctionnement.

Bon de garantie

Chère cliente, cher client,

nos produits sont soumis à un contrôle de qualité très strict. Si toutefois, il arrivait que cet appareil ne fonctionne pas parfaitement, nous en sommes désolés et nous vous prions de vous adresser à notre service après-vente à l'adresse indiquée sur le bon de garantie. Nous nous tenons également volontiers à votre disposition par téléphone au numéro de service après-vente indiqué. La garantie est valable dans les conditions suivantes :

1. Ces conditions de garantie s'adressent uniquement à des consommateurs, c'est à dire à des personnes physiques qui ne souhaitent ni utiliser ce produit dans le cadre de leur activité industrielle ou artisanale, ni dans le cadre de toute autre activité indépendante. Les conditions de garantie réglementent les prestations de garantie supplémentaires que le fabricant mentionné ci-dessous promet aux acheteurs de ses appareils en supplément de la prestation de garantie légale. Vos droits légaux en matière de garantie restent inchangés. Notre prestation de garanti est gratuite pour vous.
2. La prestation de garantie s'étend exclusivement aux défauts résultant d'une erreur de fabrication ou de matériau d'un appareil neuf du fabricant mentionné ci-dessous et acheté par vos soins. La prestation de garantie se limite selon notre décision soit à la résolution de tels défauts sur l'appareil, soit à l'échange de l'appareil.
 Veuillez au fait que nos appareils, conformément au règlement, n'ont pas été conçus pour être utilisés dans un environnement professionnel, industriel ou artisanal. Il n'y a donc pas de contrat de garantie quand l'appareil a été utilisé professionnellement, artisanalement ou par des sociétés industrielles ou exposé à une sollicitation semblable pendant la durée de la garantie.
3. Sont exclus de notre garantie :
 - les dommages liés au non-respect des instructions de montage ou en raison d'une installation incorrecte, au non-respect du mode d'emploi (en raison par ex. du branchement de l'appareil sur la tension de réseau ou le type de courant incorrect), au non-respect des dispositions de maintenance et de sécurité ou résultant d'une exposition de l'appareil à des conditions environnementales anormales ou d'un manque d'entretien et de maintenance.
 - les dommages résultant d'une utilisation abusive ou non conforme (comme par ex. une surcharge de l'appareil ou une utilisation d'outils ou d'accessoires non autorisés), de la pénétration d'objets étrangers dans l'appareil (comme par ex. du sable, des pierres ou de la poussière), de l'utilisation de la force ou de la violence (comme par ex. les dommages liés aux chutes).
 - les dommages sur l'appareil ou des parties de l'appareil résultant de l'usure normale liée à l'utilisation de l'appareil ou de toute autre usure naturelle.
4. La durée de garantie est de 24 mois et débute à la date d'achat de l'appareil. Les droits à la garantie doivent être revendiqués avant l'expiration de la durée de garantie dans un délai de deux semaines après avoir constaté le défaut. La revendication de droits à la garantie après expiration de la durée de garantie est exclue. La réparation ou l'échange de l'appareil n'entraîne ni une extension de la durée de garantie ni le début d'une nouvelle durée de garantie pour cet appareil ou toute autre pièce de rechange installée sur l'appareil. Cela est valable également dans le cas d'une intervention du service après-vente à domicile.
5. Pour faire valoir vos droits à la garantie, veuillez enregistrer l'appareil défectueux à l'adresse suivante : www.isc-gmbh.info. Veuillez garder à disposition la preuve d'achat ou tout autre justificatif de l'achat de votre nouvel appareil. Les appareils envoyés sans les justificatifs correspondants ou sans plaque signalétique sont exclus de la prestation de garantie en raison de l'impossibilité de les enregistrer. Si le défaut de l'appareil est inclut dans la garantie, vous recevrez sans délai un appareil réparé ou un nouvel appareil.

Bien entendu, nous réparons volontiers les défauts de votre appareil qui ne sont pas ou plus compris dans l'étendue de la garantie contre le remboursement des frais de réparation. Pour cela, veuillez envoyer l'appareil à notre adresse de service après-vente.

Pour les pièces d'usure, de consommation et manquantes, nous renvoyons aux restrictions de cette garantie conformément aux informations du service après-vente de ce mode d'emploi.



Pericolo! - Per ridurre il rischio di lesioni leggete le istruzioni per l'uso



Attenzione! Portate cuffie antirumore. L'effetto del rumore può causare la perdita dell'udito.



Attenzione! Mettete una maschera antipolvere. Facendo lavori su legno o altri materiali si può creare della polvere nociva alla salute. Non lavorate materiale contenente amianto!



Attenzione! Indossate gli occhiali protettivi. Scintille create durante il lavoro o schegge, trucioli e polveri scaraventate fuori dall'apparecchio possono causare la perdita della vista.



Attenzione! Pericolo di lesioni! Non mettete le mani sulla lama in movimento.



Interruttore di sovraccarico

Pericolo!

Nell'usare gli apparecchi si devono rispettare diverse avvertenze di sicurezza per evitare lesioni e danni. Quindi leggete attentamente queste istruzioni per l'uso/le avvertenze di sicurezza. Conservate bene le informazioni per averle a disposizione in qualsiasi momento. Se date l'apparecchio ad altre persone, consegnate queste istruzioni per l'uso/le avvertenze di sicurezza insieme all'apparecchio. Non ci assumiamo alcuna responsabilità per incidenti o danni causati dal mancato rispetto di queste istruzioni e delle avvertenze di sicurezza.

1. Avvertenze sulla sicurezza

Le relative avvertenze di sicurezza si trovano nell'opuscolo allegato.

Pericolo!

Leggete tutte le avvertenze di sicurezza e le istruzioni. Dimenticanze nel rispetto delle avvertenze di sicurezza e delle istruzioni possono causare scosse elettriche, incendi e/o gravi lesioni.

Conservate tutte le avvertenze e le istruzioni per eventuali necessità future.

2. Descrizione dell'apparecchio ed elementi forniti

2.1 Descrizione dell'apparecchio

2.1.1 Sega circolare con banchetto (Fig. 1-19)

1. Piano di lavoro
2. Coprilama
3. Spintore
4. Lama
5. Cuneo
6. Insert
7. Guida parallela, completa
8. Volantino
9. Manopola di regolazione e di arresto
10. Blocco di spinta
11. Interruttore ON/OFF
12. Manopola di arresto per larghezza di taglio
13. Appoggio in gomma
14. Fessura
15. Vite per coprilama
16. Adattatore di aspirazione
17. Vite a testa svasata
18. Foro (cuneo)
19. Vite di fissaggio
20. Manopola di arresto per angolo di taglio
21. Carrello

22. Scala graduata per guida parallela
23. Battuta
24. Supporto
25. Fessura di costa
26. Vite zigrinata
27. Fessura in piano
28. Barra di guida per guida parallela
29. Gamba
30. Profilo trasversale
31. Profilo longitudinale
32. Vite a testa esagonale
33. Chiave a foro frontale
34. Gancio per utensili
35. Rosetta
36. Rosetta elastica
37. Chiave ad anello 16/19mm
38. Dado
39. Prolunga del piano di lavoro
40. Flangia della lama
41. Barra di guida per guida trasversale
42. Impugnatura
43. Profilo per prolunga del piano di lavoro
44. Involucro
45. Scala graduata per inclinazione della lama
46. Indicatore di inclinazione della lama
47. Vite di regolazione
48. Manopola di arresto per coprilama
49. Vite per adattatore di aspirazione
50. Copertura per adattatore di aspirazione
51. Copertura del coprilama
52. Interruttore di sovraccarico

2.1.2 Slitta di spinta

(equipaggiamento speciale – slitta di spinta: non compresa tra gli elementi forniti di TC-TS 315 U (n. art.: 43.405.56)). (Fig. 24-26)

100. Piastra della slitta con scala
101. Battuta con profilo
102. Barra di guida
103. Angolo, posteriore
104. Angolo, anteriore
105. Battuta per tagli trasversali
106. Leva di serraggio, per regolazione dell'inclinazione
107. Vite a testa esagonale grande
108. Rosetta grande
109. Dado autobloccante
110. Vite a esagono cavo
111. Manopola di arresto
112. Vite a testa esagonale piccola
113. Rosetta piccola
114. Rosetta elastica piccola
115. Dado piccolo
116. Rosetta media
117. Vite di fissaggio

2.2 Elementi forniti

Verificate che l'articolo sia completo sulla base degli elementi forniti descritti. In caso di parti mancanti, rivolgetevi al nostro Centro Servizio Assistenza o al punto vendita in cui avete acquistato l'apparecchio presentando un documento di acquisto valido entro e non oltre i 5 giorni lavorativi dall'acquisto dell'articolo. Al riguardo fate attenzione alla Tabella Garanzia nelle informazioni sul Servizio Assistenza alla fine delle istruzioni.

- Aprite l'imballaggio e togliete con cautela l'apparecchio dalla confezione.
- Togliete il materiale d'imballaggio e anche i fermi di trasporto / imballo (se presenti).
- Controllate che siano presenti tutti gli elementi forniti.
- Verificate che l'apparecchio e gli accessori non presentino danni dovuti al trasporto.
- Se possibile, conservate l'imballaggio fino alla scadenza della garanzia.

Pericolo!

L'apparecchio e il materiale d'imballaggio non sono giocattoli! I bambini non devono giocare con sacchetti di plastica, film e piccoli pezzi! Sussiste pericolo di ingerimento e soffocamento!

2.2.1 Sega circolare da banco

- Coprilama
- Spintore
- Cuneo
- Blocco di spinta
- Manopola di arresto per larghezza di taglio
- Appoggio in gomma (4 pz.)
- Vite per coprilama
- Adattatore di aspirazione
- Manopola di arresto per angolo di taglio
- Carrello
- Battuta
- Supporto
- Gamba (4 pz.)
- Profilo trasversale (2 pz.)
- Profilo longitudinale (2 pz.)
- Vite a testa esagonale (58 pz.)
- Chiave a foro frontale
- Gancio per utensili
- Rosetta (112 pz.)
- Rosetta elastica (58 pz.)
- Chiave ad anello 16/19mm
- Dado (58 pz.)
- Prolunga del piano di lavoro
- Impugnatura (2 pz.)
- Profilo per prolunga piano di lavoro (2 pz.)
- Vite per adattatore di aspirazione (4 pz.)

- Copertura per adattatore di aspirazione
- Istruzioni per l'uso originali
- Avvertenze di sicurezza

2.2.2 Elementi forniti

(equipaggiamento speciale – slitta di spinta: non compresa tra gli elementi forniti di TC-TS 315 U (n. art.: 43.405.56)):

- Piastra della slitta con scala
- Battuta con profilo
- Barra di guida
- Angolo, posteriore
- Angolo, anteriore
- Leva di serraggio, per regolazione dell'inclinazione
- Vite a testa esagonale grande
- Rosetta grande (2 pz.)
- Dado autobloccante
- Vite a esagono cavo (2 pz.)
- Manopola di arresto (2 pz.)
- Vite a testa esagonale piccola (8 pz.)
- Rosetta piccola (12 pz.)
- Rosetta elastica piccola (8 pz.)
- Dado piccolo (4 pz.)
- Rosetta media

3. Utilizzo proprio

La sega circolare da banco serve a tagliare longitudinalmente e trasversalmente (solo con battuta trasversale) legname di qualsiasi tipo in conformità alle dimensioni dell'utensile. Non si deve tagliare legname di forma cilindrica di nessun tipo.

L'apparecchio deve venire usato solamente per lo scopo a cui è destinato. Ogni altro tipo di uso che esuli da quello previsto non è un uso conforme. L'utilizzatore/l'operatore, e non il costruttore, è responsabile dei danni e delle lesioni di ogni tipo che ne risultino.

Tenete presente che i nostri apparecchi non sono stati costruiti per l'impiego professionale, artigianale o industriale. Non ci assumiamo alcuna garanzia quando l'apparecchio viene usato in imprese commerciali, artigianali o industriali, o in attività equivalenti.

Devono venire usate soltanto lame adatte all'apparecchio (lame in metallo duro o cromo-vanadio). È vietato l'uso di lame in acciaio HSS e dischi di ogni tipo. Anche il rispetto delle avvertenze di sicurezza

nonché delle istruzioni di montaggio e delle avvertenze per l'uso contenute nelle presenti istruzioni rientra nell'uso corretto.

Le persone che usano l'apparecchio e che si occupano della manutenzione devono conoscere l'apparecchio e gli eventuali pericoli. Inoltre si devono rispettare scrupolosamente le norme antinfortunistiche vigenti. Devono essere altresì rispettate ulteriori regole generali di medicina del lavoro e di sicurezza.

Le modifiche all'apparecchio escludono completamente ogni responsabilità del costruttore e ogni danno che ne derivi. Anche se l'apparecchio viene usato in modo corretto non si possono escludere completamente determinati fattori di rischio residuo.

In considerazione del funzionamento e della struttura dell'apparecchio si potrebbero presentare i seguenti punti

- Contatto con la lama nella zona non coperta.
- Impigliamento nella lama in movimento (lesioni da taglio).
- Contraccolpo di pezzi da lavorare e loro frammenti.
- Rotture della lama.
- Pezzi della lama difettosi in metallo duro scagliati all'intorno.
- Danni all'udito se non si indossano le cuffie antirumore necessarie.
- Emissioni nocive di polveri di legno in caso di impiego in locali chiusi.

4. Caratteristiche tecniche

Motore a corrente alternata220-240V ~ 50Hz
Potenza P S6 40% 2000 Watt
Numero di giri al minimo n_0 2950 min⁻¹
Lama in metallo duro Ø 315 x Ø 30 x 2,8 mm
Numero dei denti 40
Dimensioni del piano 800 x 550 mm
Prolunga del piano di lavoro 740 x 400 mm
Altezza max. taglio 85 mm / 90°
..... 55 mm / 45°
Regolazione dell'altezza ... in continuo 0 - 85 mm
Lama inclinabilein continuo da 0° a 45°
Larghezza max. pezzo da lavorare 1,6 m
Attacco di aspirazioneØ100/36 mm
Peso senza slitta di spinta ca. 52 kg
Peso con slitta di spinta ca. 57 kg
Grado di protezione: I
Spessore del cuneo: 2,5 mm

Modalità operativa S6 40%: funzionamento continuato con sollecitazione intermittente (durata di ciclo 10 min). Per non surriscaldare eccessivamente il motore, esso può essere fatto funzionare con la potenza nominale indicata per il 40% della durata del ciclo e poi deve continuare a funzionare senza carico per il 60% della durata del ciclo.

Pericolo!

Rumore e vibrazioni

I valori del rumore e delle vibrazioni sono stati rilevati secondo la norma EN 1870-19.

Esercizio

Livello di pressione acustica L_{pA} 95,1 dB(A)
Incertezza K_{pA} 3 dB(A)
Livello di potenza acustica L_{WA} 109,1 dB(A)
Incertezza K_{WA} 3 dB(A)

I valori indicati sono valori di emissione e non devono rappresentare allo stesso tempo anche valori sicuri del posto di lavoro. Nonostante esista una correlazione tra livelli di emissione e di immissione, da essi non si può stabilire esattamente se siano necessarie ulteriori precauzioni. Tra i fattori che possono influenzare il livello di immissioni presente sul posto di lavoro ci sono la durata dell'esposizione, il tipo di ambiente di lavoro, altre fonti di rumori, ecc., per es. il numero dei macchinari e delle lavorazioni vicine. I valori sicuri del posto di lavoro possono inoltre variare da paese a paese. Questa informazione ha tuttavia lo scopo di consentire

Portate cuffie antirumore.

L'effetto del rumore può causare la perdita dell'udito.

Limitate al minimo lo sviluppo di rumore e le vibrazioni!

- Utilizzate soltanto apparecchi in perfetto stato.
- Eseguite regolarmente la manutenzione e la pulizia dell'apparecchio.
- Adattate il vostro modo di lavorare all'apparecchio.
- Non sovraccaricate l'apparecchio.
- Fate eventualmente controllare l'apparecchio.
- Spegnete l'apparecchio se non lo utilizzate.

Attenzione!

Rischi residui

Anche se questo elettrotensile viene utilizzato secondo le norme, continuano a sussis-

tere rischi residui. In relazione alla struttura e al funzionamento di questo elettroutensile potrebbero presentarsi i seguenti pericoli:

1. Danni all'apparato respiratorio nel caso in cui non venga indossata una maschera antipolvere adeguata.
2. Danni all'udito nel caso in cui non vengano indossate cuffie antirumore adeguate.

5. Prima della messa in esercizio

Prima di inserire la spina nella presa di corrente assicuratevi che i dati sulla targhetta di identificazione corrispondano a quelli di rete.

Avvertenza!

Staccate sempre la spina di alimentazione prima di ogni impostazione all'utensile.

- Togliete la sega circolare da banco dall'imballo e verificate che non presenti danni dovuti al trasporto.
- L'apparecchio deve venire installato in posizione stabile, cioè avvitato su un banco di lavoro o un basamento solido.
- Prima della messa in esercizio devono essere regolarmente montate tutte le coperture ed i dispositivi di sicurezza.
- La lama deve potersi muovere liberamente.
- In caso di legno già lavorato, controllate che non presenti corpi estranei come per es. chiodi o viti, ecc.
- Prima di azionare l'interruttore di ON/OFF accertatevi che la lama sia montata correttamente e che le parti mobili possano muoversi liberamente.

6. Montaggio

Pericolo! Staccate sempre la spina dalla presa di corrente prima di eseguire qualsiasi operazione di manutenzione, di riattrezzaggio o di montaggio della sega circolare.

6.1 Montaggio del banchetto e della prolunga del piano di lavoro (Fig. 1, 3a-g)

Pericolo! Fate attenzione al peso dell'apparecchio e ricorrete se necessario all'aiuto una seconda persona!

- Capovolgete la sega circolare con banchetto e appoggiate la sega sul pavimento o su un'altra base di lavoro. Avvertenza! Mettete una base idonea (per es. materiale di imbal-

laggio) tra la superficie di appoggio e quella del piano per evitare danni a quest'ultima.

- Avvitate non troppo saldamente le gambe (29) al piano di lavoro (1) usando le viti a testa esagonale (32), le rosette (35), le rosette elastiche (36) e i dadi (38).
- Avvitate non troppo saldamente i profili trasversali (30) e quelli longitudinali (31) alle gambe con le viti a testa esagonale (32), le rosette (35), le rosette elastiche (36) e i dadi (38). Fate attenzione che i fori nei profili trasversali montati siano rivolti verso l'alto per il successivo montaggio della prolunga del piano di lavoro. Fate inoltre attenzione che il collegamento maschio-femmina tra profilo e piede di appoggio si inserisca correttamente.
- Avvitate saldamente gli appoggi in gomma (13) alle gambe, usando le viti a testa esagonale (32), le rosette (35), le rosette elastiche (36) e i dadi (38).
- Avvitate l'adattatore di aspirazione (16) all'apparecchio con le viti (49). Avvertenza! Il bocchettone di attacco laterale dell'adattatore di aspirazione (16) deve essere rivolto verso destra.
- Avvitate la prolunga (39) al piano di lavoro (1) con le viti a testa esagonale (32), le rosette (35), le rosette elastiche (36) e i dadi (38).
- Avvitate i profili (43) alla prolunga del piano di lavoro (39) e al profilo trasversale posteriore (30) con le viti a testa esagonale (32), le rosette (35), le rosette elastiche (36) e i dadi (38).
- Capovolgete l'apparecchio in modo che poggi sulle gambe. L'apparecchio deve essere posizionato su una superficie orizzontale. Poi serrate tutti i collegamenti a vite allentati.

6.2 Montaggio di impugnature, gancio per utensili e carrello (Fig. 1, 4a-d)

- Avvitate le impugnature (42) alle gambe anteriori con le viti a testa esagonale (32), le rosette (35), le rosette elastiche (36) e i dadi (38).
- Avvitate il gancio per utensili (34) alla gamba anteriore destra. Avvertenza! Quando non vengono utilizzati, la chiave a foro frontale (33), la chiave ad anello (37), lo spintore (3) e il blocco di spinta (10) possono essere conservati appesi al gancio per utensili (34).
- Avvitate il carrello (21) alle gambe posteriori con le viti a testa esagonale (32), le rosette (35), le rosette elastiche (36) e i dadi (38).
- Attenzione! La distanza delle ruote dal pavimento deve essere regolata con l'asola nel

carrello (21) in modo che l'utilizzatore non debba sollevare troppo l'apparecchio durante il trasporto.

- Montate la barra di guida corta per la guida parallela (28) sul lato anteriore del piano di lavoro (1) (cfr. Fig. 4e) e la barra di guida lunga per la guida trasversale (41) sul lato sinistro del piano di lavoro (1) (cfr. Fig. 4f).
- Per farlo fissate innanzitutto la vite a testa esagonale (32), la rosetta (35), la rosetta elastica (36) e il dado (38) non troppo saldamente nei due fori del piano di lavoro. La testa della vite deve trovarsi senza rosetta sul lato esterno del piano di lavoro (1).
- Spingete ora come indicato nella Fig. 4g la barra di guida (28) con la scanalatura sopra le due teste delle viti fino a quando il lato destro della barra di guida (28) si trova a paro del lato destro del piano di lavoro (1).
- Montate la barra di guida lunga per la guida trasversale (41) in modo corrispondente alla barra di guida per la guida parallela. La barra di guida (41) si deve trovare al centro del piano di lavoro (1).
- Serrate ora i collegamenti a vite allentati.

Avvertenza! L'altezza delle due barre di guida deve essere regolata in modo che:

- siano parallele al piano di lavoro,
- lo spostamento della guida parallela (7) non venga bloccato dal piano di lavoro (1),
- non sia tuttavia visibile una fessura troppo grande tra la barra di guida e la guida parallela (7).

6.3 Montaggio/smottaggio dell'insert (Fig. 6)

- In caso di usura o danneggiamento si deve cambiare l'insert, altrimenti sussiste un maggiore pericolo di lesioni.
- Togliete il coprilama (2) (6.5).
- Togliete la vite a testa svasata (17).
- Estraiete l'insert consumato (6).
- Il montaggio del nuovo insert avviene nell'ordine inverso.

6.4 Montaggio/smottaggio del cuneo (Fig. 7-9)

- Pericolo! Staccate la spina dalla presa di corrente.
- Regolate la lama (4) sulla max. profondità di taglio, portatela in posizione 0° e bloccatela.
- Smontate il coprilama (vedi 6.5.)
- Togliete l'insert (6) (vedi 6.3).
- Svitare la vite di fissaggio (19). Avvertenza! Aprite la vite di fissaggio (19) solo fino a quando la fessura (14) è di ca. 5mm. La vite

di fissaggio (19) non deve essere smontata per fissare il cuneo (5).

- Inserite ora il cuneo (5) nella fessura (14). Accertatevi che il cuneo sia montato dritto e sia ben saldo.
- Il cuneo (5) deve trovarsi al centro di una linea immaginaria sul prolungamento della lama (4) in modo da impedire che il materiale da tagliare si incastri.
- La distanza fra la lama (4) e il cuneo (5) deve essere di 3-8 mm.
- Serrate di nuovo la vite di fissaggio (19), montate l'insert (6) e il coprilama (2).
- Il cuneo (5) non deve essere regolato in senso verticale a più di 2mm dal bordo inferiore della lama.
- Lo smottaggio avviene nell'ordine inverso.

6.5 Montare / smontare il coprilama (Fig. 1,5)

- Mettete il coprilama (2) sul cuneo (5) in modo tale che la vite passi attraverso il foro (18) del cuneo.
- Non serrate troppo la vite (15) e la manopola (48); il coprilama deve poter muoversi liberamente.
- Lo smottaggio avviene nell'ordine inverso.

Avvertimento! Prima di iniziare a lavorare, il coprilama (2) deve essere abbassato sul pezzo da segare.

6.6 Montaggio/sostituzione della lama (Fig. 10/11)

- Prima di sostituire la lama: staccate la spina dalla presa di corrente!
- Nel sostituire la lama, indossate i guanti per evitare lesioni!
- Regolate la lama (4) sulla max. profondità di taglio, portatela in posizione 0° e bloccatela.
- Smontate coprilama (2), insert (6) e cuneo (5) (vedi 6.5, 6.3, 6.4).
- Mettete la chiave a foro frontale (33) sulla flangia della sega (40) per tenerla ferma e svitate la vite con chiave ad anello (37).
- Attenzione! Ruotate la vite nel senso di rotazione della lama.
- Togliete la flangia esterna e la lama vecchia (4) dalla flangia interna.
- Prima del montaggio della nuova lama pulite accuratamente le relative flange.
- Rimontate la nuova lama nell'ordine inverso e serratela.
- Attenzione! Controllate il senso di rotazione, le superfici oblique di taglio dei denti devono corrispondere al senso di scorrimento, cioè

- essere rivolte in avanti.
- Rimontate il cuneo (5), l'insert (6) e il coprilama (2) e regolateli (vedi 6.4, 6.3, 6.5).
 - Prima di continuare a lavorare con la sega si deve verificare che i dispositivi di protezione funzionino.
 - **Avvertimento!** Dopo ogni sostituzione della lama controllate che il coprilama (2) e si apra e richiuda secondo i requisiti. Controllate inoltre se la lama (4) scorre liberamente all'interno del coprilama (2).
 - **Avvertimento!** Dopo ogni sostituzione della lama controllate che questa (4), in posizione verticale e inclinata a 45°, si muova liberamente nell'insert (6).
 - **Avvertimento!** Un insert (6) usurato o danneggiato deve essere sostituito immediatamente (vedi 6.3).
 - **Avvertimento!** La sostituzione e l'orientamento della lama (4) devono essere eseguiti a regola d'arte.

6.7 Attacco per l'aspirazione della polvere

L'aspirazione della polvere può essere collegata all'apposito adattatore (16) sull'involucro e anche sul coprilama (2).

6.7.1 Aspirazione con sistema di aspirazione

- Il sistema di aspirazione non è compreso tra gli elementi forniti ma è disponibile come accessorio.
- Collegate il tubo del sistema di aspirazione all'apertura con diametro di 100mm dell'adattatore (16).

6.7.2 Aspirazione con sistema di aspirazione e set adattatore di aspirazione (Fig. 22)

- Il set adattatore di aspirazione con tubo flessibile e il sistema di aspirazione non sono compresi tra gli elementi forniti ma sono disponibili come accessori.
- Collegate il tubo del sistema di aspirazione all'apertura con diametro di 100mm dell'adattatore (16).
- Svitate la vite sulla copertura (51) del coprilama (2) con un cacciavite a stella.
- Togliete la copertura (51) dal coprilama (2).
- Togliete la copertura dell'adattatore di aspirazione (50).
- Ora collegate il coprilama (2) e il bocchettone di attacco laterale dell'adattatore di aspirazione (16) con il tubo di aspirazione.

6.7.3 Requisiti consigliati per il sistema di aspirazione

Per garantire un trasporto efficiente di polvere e trucioli dal punto in cui si sviluppano fino al sistema di aspirazione, il sistema impiegato deve rispettare i seguenti requisiti:

- Possibilità di collegamento come descritto in 6.7.1 ovvero 6.7.2
- Quantità di aria necessaria: 850 m³/h
- Depressione sull'adattatore di aspirazione: massimo 1500 Pa
- Velocità consigliata dell'aria nel tubo flessibile: 20 m/s

6.8 Montaggio della slitta di spinta accessoria (Fig. 24, 26)

Per il modello TC-TS 315 U la slitta di spinta è disponibile in commercio come equipaggiamento speciale – non compresa è tra gli elementi forniti.

- Smontate la barra di guida (41) per la guida trasversale e togliete le viti (32), le rosette (35), le rosette elastiche (36) e i dadi (38).
- Montate la piastra della slitta (100) con la battuta (101). Per farlo utilizzate sul fulcro la vite a testa esagonale grande (107) e la rosetta media (116). Fissate inoltre la leva di serraggio (106) con due rosette grandi (108) e il dado autobloccante (109). **Avvertenza!** La leva di serraggio (106) deve essere montata in modo che la battuta sia mobile quando la leva è allentata e bloccata quando la leva è tirata. Regolate la forza di serraggio con il dado autobloccante (109).
- Montate i due angoli (103, 104) sulla barra di guida (102) con le rosette (113), le rosette elastiche (114) e le viti a testa esagonale (112).
- Fissate poi gli angoli (103, 104) insieme alla barra di guida (102) alle gambe sinistre (29) del piano di lavoro. Per farlo utilizzate la vite a testa esagonale (112), due rosette (113), la rosetta elastica (114) e il dado (115).
- Mettete la piastra della slitta (100) insieme alla battuta (101) da davanti sulla barra di guida (102).
- Se c'è del gioco tra la barra di guida e i cuscinetti di scorrimento della piastra della slitta, i due cuscinetti inferiori devono essere regolati tramite le viti (A) e la vite eccentrica (B) in modo che la slitta scorra senza gioco.
- Montate le viti a esagono cavo (110) con manopola di arresto (111) davanti e dietro alla barra di guida (102), esse servono come battuta di fincorsa.

- La barra di battuta (101) deve muoversi parallelamente al tavolo della sega ad una distanza di ca. 1 mm. Per farlo allentate le viti per gli angoli (103, 104). Regolate poi la barra in modo che in ogni posizione sia a 1mm di distanza dal piano di lavoro e serrate di nuovo i supporti.
- Nonostante il corretto montaggio della slitta di spinta (equipaggiamento speciale!) tenete presente che, per motivi dovuti alla preparazione della fornitura, possono rimanere viti/rosette sciolte in soprannumero, ad es. perché già montate sulla sega con banchetto.

7. Uso

Attivate il sistema di aspirazione prima di cominciare a lavorare.

7.1 Interruttore ON/OFF (Fig. 1 / Pos. 11)

- La sega può essere inserita premendo il pulsante verde „I“. Prima di iniziare a segare, aspettate che la lama abbia raggiunto il numero massimo di giri.
- Per disinserire la sega si deve premere il pulsante rosso „0“.

Interruttore di sovraccarico (Fig. 23)

Il motore di questo apparecchio è protetto dal sovraccarico da un interruttore di sovraccarico (52). In caso di superamento della corrente nominale l'interruttore di sovraccarico (52) disinserisce l'apparecchio.

- Fate raffreddare l'apparecchio per diversi minuti.
- Premete l'interruttore di sovraccarico (52).
- Inserite l'apparecchio premendo il tasto verde „I“.

7.2 Profondità di taglio (Fig. 1)

Girando la manovella (8) si può regolare la lama (4) sulla profondità di taglio desiderata.

In senso antiorario:

profondità di taglio maggiore

In senso orario:

profondità di taglio minore

7.3 Guida parallela

7.3.1 Altezza di battuta (Fig. 12-14, 2b)

- Utilizzate il supporto (24) insieme alla guida della battuta parallela (23) come battuta parallela.
- La guida parallela in dotazione possiede due superfici di guida di diversa altezza.
- A seconda dello spessore del materiale da tagliare si deve usare la barra di guida (23) come in Fig. 12, per materiale spesso, e come in Fig. 13, per materiale sottile.
- Per adattare la barra di guida (23) alla superficie di guida più bassa, si devono allentare le due viti zigrinate (26) per staccare la barra di guida (23) dal supporto (24).
- Estrarre le due viti zigrinate (26) attraverso una fessura (25) nella barra di guida (23) e inserirle nell'altra fessura (27).
- Rimontate la barra di guida (23) sul supporto (24).
- Il passaggio alla superficie di guida superiore deve avvenire in modo analogo.

7.3.2 Larghezza di taglio (Fig. 12/13)

- Nell'eseguire tagli longitudinali si deve usare la battuta parallela (7).
- La battuta parallela (7) può essere montata sul lato destro della lama (1).
- La battuta parallela (7) deve essere inserita nella barra di guida (28) del piano di lavoro (1).
- Mediante la scala graduata (22) sul piano di lavoro (1) la battuta parallela (7) può essere regolata sulla misura desiderata.
- Fissate la guida parallela (7) nella barra di guida (28) e stabilite quindi la larghezza di taglio desiderata con la manopola di arresto (12).

7.3.3 Impostazione lunghezza di guida (Fig. 14)

- Per evitare che il materiale da tagliare si incastri, la barra di guida (23) si può spostare longitudinalmente.
- Regola generale: l'estremità posteriore della battuta tocca una linea ideale che inizia circa al centro della lama e continua all'indietro sotto i 45°.
- Regolate la larghezza di taglio desiderata
 - Allentate le viti zigrinate (26) e spostate in avanti la barra di guida (23) fino a toccare la linea ideale di 45°.
 - Serrate di nuovo le viti zigrinate (26).

Avvertimento! La distanza tra piano di lavoro (1) e parte inferiore della battuta (23) non deve essere eccessiva per evitare che il materiale da tagliare si incastri. Per regolare la distanza si deve prima fissare la guida parallela (7) con la manopola di arresto (12). Poi allentate le viti zigrinate (26), abbassate la battuta (23) sul piano di lavoro (1) e fissate nuovamente le viti zigrinate (26).

7.4 Guida trasversale (Fig. 15)

- Utilizzate il supporto (24) insieme alla battuta (23) come guida trasversale.
- Inserite la guida trasversale nella barra di guida (41) sulla sinistra del piano di lavoro.
- Allentate la manopola di arresto (20).
- Ruotate la battuta (23) fino a quando la freccia indica l'inclinazione desiderata.
- Serrate di nuovo la manopola di arresto (20).

Attenzione!

- Non spingete troppo la battuta (23) verso la lama.
- La distanza tra la battuta (23) e la lama (4) dovrebbe essere di ca. 2 cm.

7.5 Regolazione dell'inclinazione (Fig. 16)

- Svitare la manopola di arresto (9) sul lato anteriore e posteriore dell'involucro (44).
- Spostate l'involucro (44) fino a quando l'indicatore (46) si trova sull'inclinazione desiderata sulla scala graduata (45).
- Fissate questa regolazione con la manopola di arresto (9) sul lato anteriore e posteriore dell'involucro (44).
- Se necessario si può regolare di nuovo la battuta di finecorsa per l'inclinazione di 0° della lama. Per farlo si regola la vite di regolazione (47).

7.6 Slitta di spinta come accessorio, guida ad angolo/guida trasversale (Fig. 27)

- Analogamente alla battuta universale, la slitta di spinta può essere usata come guida ad angolo/guida trasversale (vedi 6.8).
- Allentate la leva di serraggio (106).
- Ruotate la battuta (101) fino a raggiungere l'inclinazione desiderata. 0° per l'uso come guida trasversale (tagli a 90°) – altri angoli per tagli inclinati
- Serrate nuovamente la leva di serraggio (106).
- **Avvertenza!** Non spingete troppo la barra di battuta verso la lama (5). La distanza tra la barra di battuta e la lama deve essere di ca. 2 cm.

8. Esercizio

Avvertenza!

- Dopo ogni nuova regolazione si consiglia un taglio di prova per verificare le misure impostate.
- Dopo l'inserimento della sega, attendete che la lama raggiunga il massimo numero di giri prima di eseguire il taglio.
- Attenzione quando si incide!
- Utilizzate l'apparecchio solo con aspirazione.
- Controllate e pulite regolarmente i canali di aspirazione.

8.1 Esecuzione di tagli longitudinali (Fig. 17)

In questo caso si tratta di segare un pezzo nel senso della lunghezza.

Uno spigolo del pezzo da segare viene premuto contro la guida parallela (7), mentre il lato piatto è appoggiato sul piano di lavoro (1).

Il coprilama (2) deve essere sempre abbassato sul pezzo da tagliare.

La posizione di lavoro in caso di taglio longitudinale non deve essere mai sulla stessa linea del taglio.

- Impostate la guida parallela (7) in base all'altezza del pezzo da lavorare e alla larghezza desiderata. (vedi 7.3)
- Inserite la sega.
- Appoggiate le mani con le dita chiuse piano sul pezzo da lavorare e spingetelo lungo la guida parallela (7) nella lama (4).
- Spingete la guida laterale con la mano solo fino al bordo anteriore della calotta protettiva.
- Spingete il pezzo da lavorare sempre fino alla fine del cuneo (5).
- Lo scarto di taglio rimane sul piano di lavoro (1) fino a quando la lama (4) non si trova nuovamente a riposo.
- Fissate i pezzi da lavorare lunghi affinché non si ribaltino una volta tagliati! (per es. supporto ecc.)

8.1.1 Segare pezzi sottili (Fig. 18)

I tagli longitudinali dei pezzi da lavorare con una larghezza inferiore ai 150 mm devono essere assolutamente eseguiti con l'ausilio di uno spintore (3). Lo spintore è compreso nella fornitura.

Sostituite subito uno spintore consumato o danneggiato.

8.1.2 Taglio di pezzi di larghezza molto ridotta (Fig. 19)

- Per tagli longitudinali di pezzi da lavorare molto sottili con una larghezza di 50 mm o inferiore si deve assolutamente usare uno spintore in legno/un blocco di spinta in legno (10).
- In tal caso si deve preferire la superficie di guida più piccola della guida parallela.
- Il blocco di spinta (10) è compreso tra gli elementi forniti.
- Sostituite tempestivamente uno spintore in legno/un blocco di spinta in legno consumato.

8.2 Esecuzione di tagli trasversali (Fig. 16/20)

I tagli trasversali vengono eseguiti fondamentalmente utilizzando la guida parallela (7).

- Regolate la lama (4) sull'inclinazione desiderata. (vedi 7.5)
- Impostate la guida parallela (7) in base alla larghezza e all'altezza del pezzo da lavorare (vedi 7.3).
- Eseguite il taglio in modo corrispondente alla larghezza del pezzo da lavorare (vedi 8.1.1 e 8.1.2).

8.3 Esecuzione di tagli trasversali (Fig. 21, 27)

I tagli trasversali vengono eseguiti fondamentalmente utilizzando il supporto (24) insieme alla battuta (23) come guida trasversale (vedi 7.4); i tagli trasversali possono essere eseguiti inoltre con la slitta di spinta accessoria come guida trasversale (vedi 7.6). In questo caso si tratta di segare un pezzo in senso trasversale.

- Regolate la guida trasversale ovvero la slitta di spinta accessoria sull'inclinazione desiderata (vedi 7.4 ovvero 7.6)
- Premete il pezzo da lavorare saldamente contro la battuta (23 ovvero 101).
- Inserite la sega.
- Per eseguire il taglio spingete la guida trasversale ovvero la slitta di spinta accessoria e il pezzo da lavorare in direzione della lama.
- Avvertimento! Tenete sempre il pezzo da lavorare spinto con la guida, mai il pezzo libero che viene tagliato.
- Spingete sempre la guida trasversale ovvero la slitta di spinta accessoria fino a quando il pezzo da lavorare sia completamente tagliato.
- Disinserite nuovamente la sega. Togliete i trucchi solo quando la lama è ferma.

9. Pulizia, manutenzione e ordinazione dei pezzi di ricambio

Pericolo!

Prima di qualsiasi lavoro di pulizia staccate la spina dalla presa di corrente.

9.1 Pulizia

- Tenete il più possibile i dispositivi di protezione, le fessure di aerazione e la carcassa del motore liberi da polvere e sporco. Strofinare l'apparecchio con un panno pulito o soffiato con l'aria compressa a pressione bassa.
- Consigliamo di pulire l'apparecchio subito dopo averlo usato.
- Pulite l'apparecchio regolarmente con un panno asciutto ed un po' di sapone. Non usate detergenti o solventi perché questi ultimi potrebbero danneggiare le parti in plastica dell'apparecchio. Fate attenzione che non possa penetrare dell'acqua nell'interno dell'apparecchio. La penetrazione di acqua in un elettroutensile aumenta il rischio di una scossa elettrica.

9.2 Manutenzione

All'interno dell'apparecchio non si trovano altre parti sottoposte ad una manutenzione qualsiasi.

9.3 Ordinazione di pezzi di ricambio e accessori

In caso di ordinazione di pezzi di ricambio è necessario indicare quanto segue:

- Tipo di apparecchio
- Numero di articolo dell'apparecchio
- Numero di identificazione dell'apparecchio
- Numero del pezzo di ricambio richiesto

Per i prezzi e le informazioni attuali si veda www.isc-gmbh.info



Consiglio! Per un buon risultato di lavoro consigliamo gli accessori di qualità di
kwb ! www.kwb.eu
welcome@kwb.eu

9.4 Trasporto

Trasportate l'apparecchio solo afferrandolo per il piano di lavoro. Non utilizzate mai i dispositivi di protezione come coprilama, barre di battuta per maneggiare o trasportare l'apparecchio.

Per il trasporto con la slitta di spinta montata (equipaggiamento speciale), quest'ultima deve essere fissata con la vite di fissaggio (117) di modo che rimanga ferma in una posizione e non possa spostarsi.

9.5 Ulteriori avvertenze per la manutenzione

Controllate prima di ogni utilizzo

- che l'interruttore ON/OFF disinserisca in modo sicuro l'apparecchio.
- il tempo di frenata dopo lo spegnimento (<10 secondi)

Se l'interruttore ON/OFF è difettoso o il tempo di frenata maggiore di 10 secondi, smettete di utilizzare l'apparecchio e rivolgetevi al servizio di assistenza clienti.

Durante trasporto, montaggio, smontaggio, messa fuori uso e rottamazione posizionate sempre l'apparecchio su una superficie solida di modo che non si possa inclinare, capovolgere o muovere in modo incontrollato.

10. Smaltimento e riciclaggio

L'apparecchio si trova in un imballaggio per evitare i danni dovuti al trasporto. Questo imballaggio rappresenta una materia prima e può perciò essere utilizzato di nuovo o riciclato. L'apparecchio e i suoi accessori sono fatti di materiali diversi, per es. metallo e plastica. Gli apparecchi difettosi non devono essere gettati nei rifiuti domestici. Per uno smaltimento corretto l'apparecchio va consegnato ad un apposito centro di raccolta. Se non vi è noto nessun centro di raccolta, rivolgetevi per informazioni all'amministrazione comunale.

11. Conservazione

Conservate l'apparecchio e i suoi accessori in un luogo buio, asciutto, al riparo dal gelo e non accessibile ai bambini. La temperatura ottimale per la conservazione è compresa tra i 5 e i 30 °C. Conservate l'elettrotensile nell'imballaggio originale.



Solo per paesi membri dell'UE

Non smaltite gli elettrodomestici nei rifiuti domestici!

Secondo la direttiva europea 2012/19/CE sui rifiuti di apparecchiature elettriche ed elettroniche e il suo recepimento nelle normative nazionali, gli elettrodomestici usati devono venire raccolti separatamente e venire smaltiti in modo ecocompatibile.

Alternativa di riciclaggio alla richiesta di restituzione:

il proprietario dell'apparecchio elettrico è tenuto in alternativa, invece della restituzione, a collaborare in modo che lo smaltimento venga eseguito correttamente in caso ceda l'apparecchio. L'apparecchio vecchio può anche venire consegnato ad un centro di raccolta che provvede poi allo smaltimento secondo le norme nazionali sul riciclaggio e sui rifiuti. Non ne sono interessati gli accessori e i mezzi ausiliari senza elementi elettrici forniti insieme ai vecchi apparecchi.

La ristampa o l'ulteriore riproduzione, anche parziale, della documentazione o dei documenti d'accompagnamento dei prodotti è consentita solo con l'esplicita autorizzazione da parte della iSC GmbH.

Con riserva di apportare modifiche tecniche

Informazioni sul Servizio Assistenza

In tutti i Paesi indicati nel certificato di garanzia disponiamo di competenti partner per il Servizio Assistenza (per i relativi dati di contatto si veda il certificato di garanzia), che sono a vostra disposizione per tutte le richieste di assistenza come riparazione, fornitura di pezzi di ricambio e parti di usura o vendita di materiali di consumo.

Si deve tenere presente che le seguenti parti di questo prodotto sono soggette a un'usura naturale o dovuta all'uso ovvero che le seguenti parti sono necessarie come materiali di consumo.

Categoria	Esempio
Parti soggette ad usura *	Cinghia trapezoidale, spazzole di carbone, insert, spintore
Materiale di consumo/parti di consumo *	Lama
Parti mancanti	

* non necessariamente compreso tra gli elementi forniti!

In presenza di difetti o errori vi preghiamo di denunciare il caso sul sito internet www.isc-gmbh.info. Vi preghiamo di descrivere con precisione l'anomalia e a tal riguardo di rispondere in ogni caso alle seguenti domande:

- L'apparecchio ha già funzionato una volta o era difettoso fin dall'inizio?
- Avete notato qualcosa prima che si manifestasse il difetto (sintomo prima del difetto)?
- A vostro parere che cosa non funziona nell'apparecchio (sintomo principale)?
Descrivete che cosa non funziona.

Certificato di garanzia

Gentili clienti,

i nostri prodotti sono soggetti ad un rigido controllo di qualità. Se l'apparecchio non dovesse tuttavia funzionare correttamente, ci scusiamo e vi preghiamo di rivolgervi al nostro servizio di assistenza clienti all'indirizzo indicato in questa scheda di garanzia. Siamo a vostra disposizione anche telefonicamente al numero del Servizio Assistenza indicato. Per la rivendicazione dei diritti di garanzia vale quanto segue:

1. Le presenti condizioni di garanzia si rivolgono esclusivamente a consumatori, vale a dire a persone fisiche che non intendono utilizzare questo prodotto né in ambito professionale né per altre attività di lavoro autonomo. Le presenti condizioni di garanzia regolano prestazioni di garanzia supplementari che il produttore su indicato concede in aggiunta alla garanzia legale agli acquirenti di nuovi apparecchi. La presente garanzia non tocca i vostri diritti al ricorso in garanzia previsti dalla legge. Le nostre prestazioni di garanzia sono per voi gratuite.
2. La prestazione di garanzia riguarda esclusivamente i difetti di un nuovo apparecchio da voi acquistato del produttore di cui sopra, riconducibili a errori di materiale o di produzione, ed è limitata, a nostra discrezione, all'eliminazione di questi difetti dell'apparecchio o alla sostituzione dell'apparecchio stesso.

Tenete presente che i nostri apparecchi non sono stati costruiti per l'impiego artigianale, professionale o imprenditoriale. Pertanto un contratto di garanzia non viene concluso se l'apparecchio è stato usato entro il periodo di garanzia in attività artigianali, imprenditoriali o industriali o se è stato sottoposto a sollecitazioni equivalenti.

3. Sono esclusi dalla nostra garanzia:
 - Danni all'apparecchio causati dalla mancata osservanza delle istruzioni di montaggio o per un'installazione non corretta, dalla mancata osservanza delle istruzioni per l'uso (come ad es. collegamento a una tensione di rete o a un tipo di corrente non corretti), dalla mancata osservanza delle norme relative alla manutenzione e alla sicurezza, dall'esposizione dell'apparecchio a condizioni ambientali anomale o per la mancata esecuzione di pulizia e manutenzione.
 - Danni all'apparecchio dovuti a usi impropri o illeciti (come per es. sovraccarico dell'apparecchio o utilizzo di utensili di ricambio o accessori non consentiti), alla penetrazione di corpi estranei nell'apparecchio (come per es. sabbia, pietre o polvere, danni dovuti al trasporto), all'impiego della forza o a influssi esterni (come per es. danni causati da caduta).
 - Danni all'apparecchio o a parti di esso da ricondurre a un'usura comune, dovuta all'uso o di altro tipo naturale.
4. Il periodo di garanzia è 24 mesi e inizia a partire dalla data di acquisto dell'apparecchio. I diritti di garanzia devono essere fatti valere prima della scadenza del periodo di garanzia, entro due settimane dopo avere accertato il difetto. È esclusa la rivendicazione di diritti di garanzia dopo la scadenza del relativo periodo. La riparazione o la sostituzione dell'apparecchio non comporta una proroga del periodo di garanzia e con questa prestazione per l'apparecchio o per pezzi di ricambio eventualmente installati non inizia un nuovo periodo di garanzia. Ciò vale anche nel caso in cui si ricorra a un servizio sul posto.
5. Per rivendicare il diritto di garanzia vi preghiamo di comunicare che l'apparecchio è difettoso tramite sito internet: www.isc-gmbh.info. Tenete a portata di mano il documento di acquisto o altri documenti come prova dell'acquisto del vostro apparecchio nuovo. Apparecchi inviati senza i relativi documenti o senza targhetta d'identificazione sono esclusi dalla prestazione di garanzia perché non possono essere classificati in modo corrispondente. Se il difetto dell'apparecchio rientra nella nostra prestazione di garanzia, ricevete prontamente l'apparecchio riparato o un apparecchio nuovo.

Naturalmente effettuiamo a pagamento anche riparazioni sull'apparecchio che non rientrano o non rientrano più nella garanzia. A tale scopo inviate l'apparecchio all'indirizzo del nostro Centro Assistenza.

Per parti mancanti, di consumo e soggette a usura rimandiamo alle limitazioni di questa garanzia secondo le informazioni sul Servizio Assistenza di queste istruzioni per l'uso.



Fare! - Læs betjeningsvejledningen for at reducere risikoen for personskade



Forsigtig! Brug høreværn. Støjudviklingen fra maskinen kan forårsage høretab.



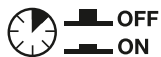
Forsigtig! Brug støvmaske. Ved bearbejdning af træ og andre materialer kan der dannes sundhedsskadeligt støv. Der må ikke arbejdes i asbestholdigt materiale!



Forsigtig! Brug beskyttelsesbriller. Gnister, som opstår under arbejdet, eller splinter, spån og støv, som står ud fra maskinen, kan forårsage synstab.



Forsigtig! Fare for kvæstelse! Hold hænderne borte fra den roterende savklinge.



Overbelastningsafbryder

Fare!

Ved brug af el-værktøj er der visse sikkerhedsforanstaltninger, der skal respekteres for at undgå skader på personer og materiel. Læs derfor betjeningsvejledningen / sikkerhedsanvisningerne grundigt igennem. Opbevar betjeningsvejledningen et praktisk sted, så du altid kan tage den frem efter behov. Husk at lade betjeningsvejledningen / sikkerhedsanvisningerne følge med værktøjet, hvis du overdrager det til andre. Vi fraskriver os ethvert ansvar for skader på personer eller materiel, som måtte opstå som følge af, at anvisningerne i denne betjeningsvejledning, navnlig vedrørende sikkerhed, tilsidesættes.

1. Sikkerhedsanvisninger

Relevante sikkerhedsanvisninger finder du i det medfølgende hæfte.

Fare!

Læs alle sikkerhedsanvisninger og øvrige anvisninger. Følges anvisningerne, navnlig sikkerhedsanvisningerne, ikke nøje som beskrevet, kan elektrisk stød, brand og/eller svære kvæstelser være følgen. **Alle sikkerhedsanvisninger og øvrige anvisninger skal gemmes.**

2. Produktbeskrivelse og leveringsomfang**2.1 Oversigt over produktet****2.1.1 Bordrundsav (fig. 1-19)**

1. Savbord
2. Klingeværn
3. Stødpind
4. Savklinge
5. Kløvekile
6. Bordindlæg
7. Parallelslag, komplet
8. Håndhjul
9. Indstillings- og fikseringsgreb
10. Stødblok
11. Tænd/sluk-knap
12. Fikseringsgreb skærebredde
13. Gummifod
14. Spalte
15. Skrue til klingeværn
16. Udsugningsadapter
17. Undersænskruer
18. Hul (kløvekile)
19. Fastspændingsskrue
20. Fikseringsgreb skærevinkel

21. Transportstel
22. Skala parallelanslag
23. Anslagsskinne
24. Holder
25. Slids højkant
26. Fingerskrue
27. Slids fladkant
28. Styreskinne parallelanslag
29. Støtteben
30. Tværstræber
31. Længdestræber
32. Sekskantskrue
33. Gaffelnøgle
34. Værktøjskrog
35. Mellemlægsskive
36. Fjederring
37. Ringnøgle 16/19mm
38. Møtrik
39. Bordforlængelse
40. Savklingeeflange
41. Styreskinne tværanslag
42. Håndtag
43. Stræber til bordforlængelse
44. Kabinet
45. Skala savklinge vinkel
46. Markør savklinge vinkel
47. Justerskrue
48. Fikseringsgreb klingeværn
49. Skrue til udsugningsadapter
50. Afdækning til udsugningsadapter
51. Kappe på klingeværn
52. Overbelastningsafbryder

2.1.2 Glideslæde

(specialtilbehør – glideslæde: til TC-TS 315 U (varenr.: 43.405.56) følger ikke med leveringen.) (fig. 24-26)

100. Slædeplade med skala
101. Anslagsskinne med profil
102. Styreskinne
103. Vinkel, bagved
104. Vinkel, foran
105. Anslag til tværskæring
106. Klemmearm, til vinkelindstilling
107. Sekskantskrue stor
108. Mellemlægsskive stor
109. Selvsikrende møtrik
110. Unbrakoskrue
111. Fikseringsgreb
112. Sekskantskrue lille
113. Mellemlægsskive lille
114. Fjederring lille
115. Møtrik lille
116. Mellemlægsskive middel
117. Låseskrue

2.2 Leveringsomfang

Kontroller på grundlag af det beskrevne leveringsomfang, at varen er komplet. Hvis nogle dele mangler, bedes du senest inden 5 hverdage efter købet af varen henvende dig til vores servicecenter eller det sted, hvor du har købt varen, med forevisning af gyldig købskvittering. Vær her opmærksom på garantioversigten, der er indeholdt i serviceinformationerne bagest i vejledningen.

- Åbn pakken, og tag forsigtigt maskinen ud af emballagen.
- Fjern emballagematerialet samt emballage- og transportsikringer (hvis sådanne forefindes).
- Kontroller, at der ikke mangler noget.
- Kontroller maskine og tilbehør for transportskader.
- Opbevar så vidt muligt emballagen indtil garantiperiodens udløb.

Fare!

Maskinen og emballagematerialet er ikke legetøj! Børn må ikke lege med plastikposer, folier og smådele! Fare for indtagelse og kvælning!

2.2.1 Bordrundsav

- Klingeværn
- Stødpind
- Kløvekile
- Stødblok
- Fikseringsgreb skærebredde
- Gummifod (4x)
- Skrue til klingeværn
- Udsugningsadapter
- Fikseringsgreb skærevinkel
- Transportstel
- Anslagsskinne
- Holder
- Støtteben (4x)
- Tværstræber (2x)
- Længdestræber (2x)
- Sekskantskrue (58x)
- Gaffelnøgle
- Værktøjskrog
- Mellemlægsskive (112x)
- Fjederring (58x)
- Ringnøgle 16/19mm
- Møtrik (58x)
- Bordforlængelse
- Håndtag (2x)
- Stræber til bordforlængelse (2x)
- Skrue til udsugningsadapter (4x)
- Afdækning til udsugningsadapter
- Original betjeningsvejledning
- Sikkerhedsanvisninger

2.2.2 Leveringsomfang

(specialtilbehør – glideslæde: ved TC-TS 315 U (varenr.: 43.405.56) følger ikke med leveringen.):

- Slædeplade med skala
- Anslagsskinne med profil
- Styreskinne
- Vinkel, bagved
- Vinkel, foran
- Klemmearm, til vinkelindstilling
- Sekskantskrue stor
- Mellemlægsskive stor (2x)
- Selvsikrende møtrik
- Unbrakoskrue (2x)
- Fikseringsgreb (2x)
- Sekskantskrue lille (8x)
- Mellemlægsskive lille (12x)
- Fjederring lille (8x)
- Møtrik lille (4x)
- Mellemlægsskive middel

3. Formålsbestemt anvendelse

Bordrundsaven er beregnet til længde- og tværsavning (kun med tværanslag) i alle typer træ, under hensyntagen til maskinens størrelse. Rundholt, uanset type, må ikke bearbejdes med saven.

Saven må kun anvendes i overensstemmelse med dens tiltænkte formål. Enhver anden form for anvendelse er ikke tilladt. Vi fraskriver os ethvert ansvar for skader, det være sig på personer eller materiel, som måtte opstå som følge af, at maskinen ikke er blevet anvendt korrekt. Ansvaret bæres alene af brugeren/ejeren.

Bemærk, at vore produkter ikke er konstrueret til erhvervs-mæssig, håndværksmæssig eller industriel brug. Vi fraskriver os ethvert ansvar, såfremt produktet anvendes i erhvervs-mæssigt, håndværksmæssigt, industrielt eller lignende øjemed.

Brug kun savklinger, som egner sig til brug på maskinen (hårdmetal- eller CV-klinger). HSS-klinger og kapskiver, uanset type, må ikke anvendes.

Med til korrekt brug af saven hører også, at alle sikkerheds-, monterings- og driftsanvisninger i betjeningsvejledningen følges.

Personer, som er beskæftiget med betjening og vedligeholdelse, skal have et godt kendskab til maskinen og dens funktioner og være instrueret i de risici, der er forbundet med at omgås maski-

nen. Der henvises desuden til gældende sikkerhedsbestemmelser – disse skal følges. Det samme skal øvrige almindelige arbejdsmedicinske og sikkerhedstekniske bestemmelser.

Foretages der ændringer på maskinen, vil garantien miste sin gyldighed. Selv ved korrekt anvendelse af maskinen er der stadig nogle risikofaktorer, du skal være opmærksom på. Følgende punkter skal nævnes, afhængig af maskinens konstruktion og opbygning:

- Berøring af savklingen i det uafskærmede savområde.
- Indgreb i den roterende savklinge (svær kvæstelse)
- Tilbageslag af arbejdsemner og dele heraf.
- Klingebrud.
- Udslyngning af fejlbehæftede hårdmetalsdele fra savklingen.
- Risiko for høreskader ved arbejde uden brug af høreværn.
- Sundhedsskadelig emission af træstøv ved arbejde i lukkede rum.

4. Tekniske data

Vekselstrømmotor	220-240V ~ 50Hz
Ydelse P	S6 40% 2000 watt
Omdrejningstal, ubelastet n_0	2950 min ⁻¹
Hårdmetalsklinge	Ø 315 x Ø 30 x 2,8 mm
Antal tænder	40
Bordstørrelse	800 x 550 mm
Bordforlængelse	740 x 400 mm
Snithøjde maks.	85 mm / 90°
.....	55 mm / 45°
Højde indstilling	trinløs 0 - 85 mm
Savklinge svingbar	trinløs 0° - 45°
Maks. emnebredde	1,6 m
Udsugningstilslutning	Ø100/36 mm
Vægt uden glideslæde	ca. 52 kg
Vægt med glideslæde	ca. 57 kg
Beskyttelsesklasse:	I
Kløvekilens tykkelse:	2,5 mm

Driftsmodus S6 40%: Kontinuerlig drift med intermitterende belastning (cyklusvarighed 10 min). For at undgå overophedning af motoren må den køre med den angivne mærkeeffekt i 40% af cyklussens varighed og skal herefter køre videre uden belastning i 60% af cyklussens varighed.

Fare!

Støj og vibration

Støj- og vibrationstal er beregnet i henhold til EN 1870-19.

Savning

Lydtryksniveau L_{pA}	95,1 dB(A)
Usikkerhed K_{pA}	3 dB(A)
Lydeffektniveau L_{WA}	109,1 dB(A)
Usikkerhed K_{WA}	3 dB(A)

Ovenstående værdier er emissionsværdier og er derfor ikke nødvendigvis sikre arbejdspladsværdier. Selv om emissions- og immissionsniveauer korrelerer, kan man på denne baggrund ikke med sikkerhed konkludere, hvorvidt yderligere sikkerhedsforanstaltninger er nødvendige. Faktorer, som kan have indflydelse på det nuværende immissionsniveau på arbejdspladsen, er påvirkningstiden, arbejdsrummets særegenheder, andre lydilder etc., f.eks. antal maskiner og andre arbejdsprocesser i nærheden. De pålidelige arbejdspladsværdier kan variere fra land til land. Oplysningerne er ment som en hjælp til brugeren til vurdering af faresituationer og risikomomenter.

Brug høreværn.

Støjudviklingen fra maskinen kan forårsage høretab.

Støjudvikling og vibration skal begrænses til et minimum!

- Brug kun intakte og ubeskadigede maskiner.
- Vedligehold og rengør maskinen med jævne mellemrum.
- Tilpas arbejdsmåden efter maskinen.
- Overbelast ikke maskinen.
- Lad i givet fald maskinen underkaste et eftersyn.
- Sluk maskinen, når den ikke benyttes.

Forsigtig!

Tilbageværende risici

Også selv om du betjener el-værktøjet forskriftsmæssigt, er der stadigvæk nogle risikofaktorer at tage højde for. Følgende farer kan opstå, alt efter el-værktøjets type og konstruktionsmåde:

1. Lungeskader, såfremt der ikke bæres egnet støvmaske.
2. Høreskader, såfremt der ikke bæres egnet høreværn.

5. Inden ibrugtagning

Inden du slutter høvlen til strømforsyningsnettet, skal du kontrollere, at dataene på mærkepladen stemmer overens med netdataene.

Advarsel!

Træk altid stikket ud af stikkontakten, inden du foretager indstillinger på høvlen.

- Pak bordrundsaven ud, og undersøg den for eventuelle transportskader.
- Maskinen skal opstilles, så den står stabilt, dvs. den skal skrues fast til en arbejdsbænk eller et understel.
- Alle afskærmninger og sikkerhedsanordninger skal være korrekt påmonterede, inden maskinen tages i brug.
- Savklingen skal kunne køre frit rundt.
- Hvis du arbejder med træ, som tidligere har været bearbejdet, skal du passe på fremmedlegemer, som f.eks. søm eller skruer.
- Inden du trykker på tænd/sluk-knappen, skal du sikre dig, at savklingen er monteret rigtigt og bevægelige dele går let og friktionsfrit.

6. Montering

Fare! Husk altid at trække netstikket ud af stikkontakten, inden arbejde med vedligeholdelse, omstilling eller montering påbegyndes.

6.1 Montering af understel og bordforlængelse (fig. 1, 3a-g)

Fare! Vær opmærksom på maskinens vægt og bed en yderligere person om hjælp, hvis det skulle være nødvendigt.

- Vend bordrundsaven om og anbring saven på gulvet eller et andet arbejdsunderlag. Bemærk! Anbring et egnet underlag (f.eks. emballagemateriale) mellem bordoverflade og undergrund, så bordoverfladen ikke beskadiges.
- Skru støttebenene (29) løst på savbordet (1) med sekskantskruerne (32), mellemlægsskiverne (35), fjederringene (36) og møtrikkerne (38).
- Skru tværstræberne (30) og længdestræberne (31) løst på støttebenene med sekskantskruerne (32), mellemlægsskiverne (35), fjederringene (36) og møtrikkerne (38). Kontroller, at borerne i de monterede tværstræbere peger opad, til senere montering af bordforlængelsen. Kontroller desuden, at

fjeder-not-forbindelsen griber korrekt ind i hinanden mellem stræber og støtteben.

- Skru gummifødderne (13) fast på støttebenene med sekskantskruerne (32), mellemlægsskiverne (35), fjederringene (36) og møtrikkerne (38).
- Skru udsugningsadapteren (16) fast på maskinen med skruerne (49). Bemærk! Udsugningsadapterens (16) tilslutning i siden skal pege mod højre.
- Skru bordforlængelsen (39) fast på savbordet (1) med sekskantskruerne (32), mellemlægsskiverne (35), fjederringene (36) og møtrikkerne (38).
- Skru stræberne (43) fast på bordforlængelsen (39) og på den bageste tværstræber (30) med sekskantskruerne (32), mellemlægsskiverne (35), fjederringene (36) og møtrikkerne (38).
- Drej maskinen, så den kommer til at stå på støttebenene. Maskinen skal placeres på et lige underlag. Spænd herefter alle løse skrueforbindelser.

6.2 Montering til håndtag, værktøjskrog og transportstel (fig. 1, 4a-d)

- Skru håndtagene (42) fast på de forreste støtteben med sekskantskruerne (32), mellemlægsskiverne (35), fjederringene (36) og møtrikkerne (38).
- Skru værktøjskrogen (34) fast på det forreste støtteben til højre. Bemærk! Gaffelnøgle (33), ringnøgle (37), stødpind (3) samt stødblok (10) kan opbevares på værktøjskrogen (34), hvis de ikke bruges.
- Skru transportstellet (21) fast på de bageste støtteben med sekskantskruerne (32), mellemlægsskiverne (35), fjederringene (36) og møtrikkerne (38).
- Forsigtig! Dækkenes afstand til undergrunden skal indstilles vha. et langhul i transportstellet (21), så maskinen ikke kan løftes alt for højt op af brugeren, når den transporteres
- Monter den korte styreskinne til parallelanslaget (28) på forsiden af savbordet (1) (jvf. billede 4e); samt den lange styreskinne til tværanslaget (41) på den venstre side af savbordet (1) (jvf. billede 4f).
- Fastgør hertil først skruen (32), mellemlægsskiven (35), fjederringen (36) og møtrikken (38) løst i de to huller på savbordet. Skruhovedet skal befinde sig uden mellemlægsskive på den udvendige side af savbordet (1).
- Skub nu styreskinnen (28) med noten hen over de to skruhoveder, til den højre side på

styreskinen (28) flugter med den højre side på savbordet (1) (se billede 4g)

- Monter den lange styreskinne til tværanslaget (41) lige som styreskinen til parallelanslaget. Styreskinen (41) skal befinde sig midt på savbordet (1).
- Spænd nu de løse skrueforbindelser.

Bemærk! Højden på de to styreskiner skal vælges på en sådan måde, at:

- de befinder sig parallelt med savbordet,
- parallelanslaget (7) ikke blokeres af savbordet (1), hvis det forskydes,
- spalten mellem styreskinne og parallelanslag (7) ikke er alt for stor.

6.3 Montering/afmontering af bordindlæg (fig. 6)

- I tilfælde af slid eller beskadigelse skal bordindlægget skiftes ud, ellers er der øget risiko for kvæstelse.
- Fjern klingeværnet (2) (6.5).
- Fjern skruen med forsænket hoved (17).
- Tag det slidte bordindlæg (6) ud.
- Monter det nye bordindlæg i modsat rækkefølge.

6.4 Montering/afmontering af kløvekile (fig. 7-9)

- Fare! Træk stikket ud af stikkontakten.
- Indstil savklingen (4) til maks. skæredybde, bring den i position 0°, og fikser den.
- Afmonter klingeværnet (se 6.5.)
- Tag bordindlægget (6) ud (se 6.3).
- Løsn fastspændingsskruen (19). Bemærk! Åbn kun fastspændingsskruen (19) så meget, at spalten (14) er ca. 5 mm. Fastspændingsskruen (19) skal ikke afmonteres for at fastgøre kløvekilen (5).
- Sæt nu kløvekilen (5) ind i spalten (14). Sikr, at kløvekilen er monteret lige, og at den ikke vakler.
- Kløvekilen (5) skal befinde sig i midten på en tænkt, forlænget linje bagved savklingen (4), så arbejdsemnet ikke kommer i klemme.
- Afstanden mellem savklinge (4) og kløvekile (5) skal være 3-8 mm.
- Spænd fastspændingsskruen (19) igen og monter bordindlægget (6) og klingeværnet (2).
- I lodret retning må kløvekilen (5) ikke indstilles dybere end 2 mm i forhold til savklingen.
- Afmontering sker tilsvarende i modsat rækkefølge.

6.5 Montering/afmontering af klingeværn (fig. 1,5)

- Sæt klingeværnet (2) på kløvekilen (5), så skruen passer gennem hullet (18) i kløvekilen.
- Spænd ikke skruen (15) og fikseringsgrebet (48) for stramt; klingeværnet skal stadig kunne bevæges frit.
- Afmontering sker tilsvarende i modsat rækkefølge.

Advarsel! Klingeværnet (2) skal sænkes ned over arbejdsemnet, inden savningen påbegyndes.

6.6 Montering/udskiftning af savklinge (fig. 10/ 11)

- Før savklingen skiftes: Træk netstikket ud af stikkontakten!
- Brug handsker, når savklingen skiftes, for at undgå kvæstelser!
- Indstil savklingen (4) til maks. skæredybde, bring den i position 0°, og fikser den.
- Fjern klingeværnet (2), bordindlægget (6) og kløvekilen (5) (se 6.5, 6.3, 6.4).
- Sæt gaffelnøglen (33) på savklinge-flangen (40) for at holde imod og løsne skruen med ringnøglen (37).
- Forsigtig! Drej skruen i savklingsens rotationsretning.
- Tag den yderste flange af og fjern den gamle savklinge (4) fra den inderste flange.
- Rens klinge-flangen grundigt, inden du monterer den nye savklinge
- Sæt den nye savklinge i i omvendt rækkefølge, og spænd den fast.
- Pas på! Husk rigtig rotationsretning, tændernes skrånede flader skal pege i rotationsretningen, dvs. fremad (se pil på klingeværnet)
- Monter og indstil kløvekile (5), bordindlæg (6) samt klingeværn (2) (se 6.4, 6.3, 6.5).
- Inden du arbejder videre med saven, skal du kontrollere, at beskyttelsesanordningerne virker, som de skal.
- Advarsel! Kontroller efter savklingskiftet, om klingeværnet (2) åbner og lukker igen iht. kravene. Kontroller desuden, om savklingen (4) kører frit i klingeværnet (2).
- Advarsel! Hver gang efter skift af savklinge skal du kontrollere, om savklingen (4) roterer frit i bordindlægget (6) både i lodret stilling og med 45°-kipning.
- Advarsel! Et slidt eller beskadiget bordindlæg (6) skal skiftes med det samme (se 6.3).
- Advarsel! Skift og tilretning af savklinge (4) skal udføres korrekt.

6.7 Tilslutning til støvudsugning

En tilslutningsmulighed til støvudsugningen findes på udsugningsadapteren (16) på huset samt på klingeværnet (2).

6.7.1 Udsugning med udsugningsanlæg

- Udsugningsanlæg følger ikke med leveringen, fås som tilbehør.
- Tilslut udsugningsanlæggets udsugnings-slange til diameteren 100 mm på udsugnings-adapteren (16).

6.7.2 Udsugning med udsugningsanlæg og udsugningsadaptersæt (fig. 22)

- Udsugningsadaptersæt med udsugnings-slange og udsugningsanlæg følger ikke med leveringen, fås som tilbehør.
- Tilslut udsugningsanlæggets udsugnings-slange til diameteren 100 mm på udsugnings-adapteren (16).
- Åbn skruen på kappen (51) på klingeværnet (2) med en stjerneskruestrækker.
- Fjern kappen (51) fra klingeværnet (2).
- Fjern afdækningen til udsugningsadapteren (50).
- Forbind nu klingeværnet (2) og udsugnings-adapterens (16) tilslutning i siden med udsugningsslangen.

6.7.3 Anbefalede krav til udsugningsanlægget

Det anvendte udsugningsanlæg skal opfylde følgende krav for at sikre en tilfredsstillende borttransport af støv og spåner fra arbejdsstedet hen til udsugningsanlægget:

- Tilslutningsmulighed - se beskrivelse under 6.7.1 og 6.7.2
- Nødvendig luftmængde: 850 m³/h
- Undertryk på udsugningsadapteren: maks. 1500 Pa
- Anbefalet lufthastighed i slangen: 20 m/s

6.8 Montering af tilbehør-glideslæde (fig. 24, 26)

- **Til modellen TC-TS 315 U kan glideslæden købes i handlen som specialtilbehør til denne maskine – følger ikke med leveringen.**
- Afmonter styreskinen (41) til tværanslaget og fjern skrue (32), mellemlægsskiverne (35), fjederringene (36) og møtrikkerne (38).
- Monter slædepladen (100) med anslags-skinen (101). Brug hertil den store sekskantskrue (107) og den mellemstore mellemlægsskive (116) på drejepunktet. Fastgør

desuden klemmearmen (106) med to store mellemlægsskiver (108) og den selvsikrende møtrik (109). Bemærk! Klemmearmen (106) skal monteres på en sådan måde, at anslaget er bevægeligt, når klemmearmen er løsnet, og er fastlåst, når klemmearmen er spændt. Juster spændekraften med den selvsikrende møtrik (109).

- Monter de to vinkler (103, 104) på styreskinen (102) med mellemlægsskiverne (113), fjederringene (114) og sekskantskrue (112).
- Fastgør herefter vinklerne (103, 104) sammen med styreskinen (102) på de venstre støtteben (29) på bordrundsaven. Brug hertil sekskantskrue (112), to mellemlægsskiver (113), fjederringen (114) og møtrikken (115).
- Sæt slædepladen (100) sammen med anslagsskinen (101) foran på styreskinen (102).
- Hvis der er frigang mellem styreskinne og slædepladens glidelejer, skal de to nederste lejer efterjusteres med skruen (A) og excen-terskrue (B), så slæden glider uden frigang
- Monter unbrakoskrue (110) med fikse-ringsgreb (111) foran og bag på styreskinen (102), de fungerer som endestop.
- Anslagsskinen (101) skal bevæge sig parallelt med savbordet med en afstand på ca. 1 mm. Løsn hertil skrue (103, 104). Juster herefter på en sådan måde, at skinen i enhver position befinder sig 1 mm fra savbordet, skru så holderne fast igen.
- Vær opmærksom på, at løse skrue/mellem-lægsskiver kan blive tilovers, selv om glideslæden er monteret korrekt (specialtilbehør), fordi disse allerede findes på bordrundsaven.

7. Betjening

Slut udsugningsanlægget til, inden arbejdet påbegyndes.

7.1 Tænd/sluk-knap (fig. 1/pos. 11)

- Saven tændes ved at trykke på den grønne knap "I". Vent med at begynde at save, til savklingen har nået sit maksimale omdrejningstal.
- Tryk på den røde knap "O" for at slukke saven igen.

Overbelastningsafbryder (fig. 23).

En overbelastningsafbryder (52) beskytter motoren mod overbelastning. Hvis mærkestrømmen overskrides, slår overbelastningsafbryderen (52) maskinen fra.

- Lad maskinen køle af i nogle minutter.
- Tryk på overbelastningsafbryderen (52).
- Tryk på den grønne knap „I“ for at tænde maskinen.

7.2. Skæredybde (fig. 1)

Ved at dreje håndhjulet (8) indstilles savbladet (4) til den ønskede skæredybde.

Mod uret:

større skæredybde

Med uret:

mindre skæredybde

7.3 Parallelsats

7.3.1 Anslagshøjde (fig. 12-14, 2b)

- Brug holderen (24) sammen med parallelanslag-skinne (23) som parallelsats.
- Det medfølgende parallelsats har to føringsflader af varierende højde.
- Afhængigt af tykkelsen af det materiale, der skal skæres, skal ansatsskinne (23) anvendes jf. fig. 12 for tykt materiale og jf. fig. 13 for tyndt materiale.
- For at omstille ansatsskinne (23) til den nederste styreflade skal begge fingerskruer (26) løsnes, så ansatsskinne (23) kobles fra holderen (24).
- Begge fingerskruer (26) trækkes ud gennem en slids (25) i ansatsskinne (23) og genindsættes i den anden slids (27).
- Ansatsskinne (23) genmonteres på holderen (24).
- Omstilling til den høje styreflade gennemføres analogt.

7.3.2 Snitbredde (fig. 12/13)

- Ved længdeskæring af trædele skal parallelsats (7) benyttes.
- Parallelsats (7) kan monteres på savbordets højre side (1).
- Parallelsats (7) skal sættes ind i savbordets (1) ledeskive (28).
- Ud fra skalaen (22) på bordet kan parallelsats (7) indstilles til det ønskede mål.
- Fastgør parallelsats (7) i styreskinne (28) og dermed den ønskede skærebredde vha. fikseringsgrebet (12).

7.3.3 Indstilling af ansatslængde (fig. 14)

- For at undgå, at arbejdsemnet klemmes fast, er det muligt at skubbe ansatsskinne (23) i længderetning.
- Tommelfingerregel: Ansatsens bagende støder imod en tænkt linje, som begynder omtrent ved midten af savbladet og løber bagud med 45°.
- At indstille den ønskede skærebredde
 - Fingerskruerne (26) løsnes, og ansatsskinne (23) skubbes frem, indtil der er kontakt med den tænkte 45° linje.
 - Fingerskruerne (26) strammes igen.

Advarsel! Afstanden mellem savbord (1) og underside på anslagsskinne (23) må ikke være for stor, så en fastklemning af arbejdsemnet kan forhindres. Parallelsats (7) skal fastgøres med fikseringsgrebet (12), før afstanden kan indstilles. Løsn fingerskruerne (26), sænk anslagsskinne (23) ned på savbordet (1) og fastgør fingerskruerne (26) igen.

7.4 Tværanslag (fig. 15)

- Brug holderen (24) sammen med anslagsskinne (23) som tværanslag.
- Skub tværanslaget ind i styreskinne (41) på venstre side af savbordet.
- Løsn fikseringsgrebet (20).
- Drej anslagsskinne (23), til pilen peger mod det ønskede vinkel mål.
- Spænd fikseringsgrebet (20) igen.

Pas på!

- Skub ikke anslagsskinne (23) for langt i retning mod savklingen.
- Afstanden mellem anslagsskinne (23) og savklinge (4) skal være ca. 2 cm.

7.5 Vinkelindstilling (fig. 16)

- Løsn fikseringsgrebet (9) på husets (44) for- og bagside.
- Bevæg huset (44), til markøren (46) peger mod det ønskede vinkel mål på skalaen (45).
- Fastlås denne indstilling på husets (44) for- og bagside med fikseringsgrebet (9).
- Endestoppet til vinkelindstillingen af savklingen kan efter behov efterjusteres ved 0°. Dette gøres ved at indstille justerskruen (47).

7.6 Tilbehør-glideslæde som vinkelanslag/tværanslag (fig. 27)

- I analogi med universalanslaget kan glideslæden bruges som vinkelanslag/tværanslag (se 6.8).
- Løsn klemmearmen (106).
- Drej anslagsskinne (101), indtil det ønskede vinkelmål er nået. 0° til brug som tværanslag (90° snit) – andre vinkler til vinkelsnit.
- Spænd klemmearmen (106) igen.
- Bemærk! Skub ikke anslagsskinne alt for meget hen imod savklinge (5). Afstanden mellem anslagsskinne og savklinge skal være ca. 2 cm.

8. Drift

Advarsel!

- Der anbefales en prøveskæring efter hver omstilling for at kontrollere de indstillede mål.
- Efter at du har tændt for saven, skal savbladets maksimale omdrejningshastighed afventes, før savningen påbegyndes.
- Pas på ved opskæring!
- Maskinen må kun benyttes sammen med udsgugning.
- Udsugningsskanalerne skal efterses og renses med jævne mellemrum.

8.1 Skæring på langs (fig.17)

Herved gennemskæres et arbejdsemne i dets længderetning.

En af arbejdsemnets kanter trykkes mod parallelansatsen (7), mens den flade side ligger på savbordet (1).

Savbladsværnet (2) skal altid sænkes ned på arbejdsemnet.

Ved en skæring på langs må arbejdspositionen aldrig være på linje med skæringsforløbet.

- Parallelansatsen (7) indstilles i forhold til arbejdsemnets højde og den ønskede bredde. (se 7.3.)
- Saven tændes.
- Hænderne lægges fladt og med samlede fingre på arbejdsemnet, og arbejdsemnet skubbes ind i savbladet (4) langs parallelansatsen (7).
- Sideføring med hånden kun indtil forkanten på beskyttelseskappen.
- Arbejdsemnet skal altid skubbes igennem indtil enden af kløvekilen (5).
- Skæringsaffaldet bliver liggende på savbordet (1), indtil savbladet (4) befinder sig i ud-

gangspositionen.

- Lange arbejdsemner skal sikres imod at falde ned i slutningen af skæreprcessen (f.eks. afrulningsstander etc.)

8.1.1 Skæring i smalle arbejdsemner (fig.18)

Skæring på langs af arbejdsemner, som er under 150 mm brede, skal under alle omstændigheder gennemføres ved hjælp af et skydeskæft (3). Skydeskæftet er med i leveringen.

Slidte eller beskadigede skydeskæfter skal udskiftes omgående.

8.1.2 Savning af meget smalle emner (fig. 19)

- Til længdesavning af meget smalle emner med en bredde på 50 mm og derunder skal der ubetinget bruges et stødbæret/en stødblok (10).
- Det er her hensigtsmæssigt at bruge parallelanslagets lave føringsflade.
- Stødblokken(10) følger med leveringen.
- Et/en slidt stødbæret/stødblok skal skiftes ud i tide.

8.2 Skråskæringer (fig.16/20)

Skråskæringer skal principielt udføres ved hjælp af parallelansatsen (7).

- Savbladet (4) indstilles til det ønskede vinkelmål. (se 7.5)
- Parallelansatsen (7) indstilles afhængigt af arbejdsemnets bredde og højde (se 7.3).
- Skæringer udføres i forhold til arbejdsemnets bredde (se 8.1.1 og 8.1.2)

8.3 Savning med tværnsnit (fig. 21, 27)

Tværnsnit gennemføres principielt med holderen (24) og anslagsskinne (23) som tværanslag (se 7.4), desuden kan tværnsnit også gennemføres med tilbehør-glideslæden som tværanslag (se 7.6). Her saves et arbejdsemne igennem i tværgående retning.

- Indstil tværanslaget eller tilbehør-glideslæden på det ønskede vinkelmål (se 7.4 eller 7.6).
- Pres arbejdsemnet fast ind mod anslagsskinne (23 eller 101).
- Tænd for saven.
- Skub tværanslaget eller tilbehør-glideslæden og emnet hen imod savklingen for at udføre snittet.
- Advarsel! Hold altid fast i det førte arbejdsemne, aldrig i det frie arbejdsemne, som saves af.
- Skub altid tværanslaget eller tilbehør-glideslæden så meget frem, til emnet er skåret helt

- igennem.
- Sluk for saven igen. Vent med at fjerne træaf-fald, til savklingen står helt stille.

9. Rengøring, vedligeholdelse og reservedelsbestilling

Fare!

Træk stikket ud af stikkontakten inden vedligeholdelsesarbejde.

9.1 Rengøring

- Hold så vidt muligt beskyttelsesanordninger, luftsprækker og motorhuset fri for støv og snavs. Gnid maskinen ren med en ren klud, eller foretag trykluftudblæsning med lavt tryk.
- Vi anbefaler, at maskinen rengøres hver gang efter brug.
- Rengør af og til maskinen med en fugtig klud og lidt blød sæbe. Undgå brug af rengørings- eller opløsningsmiddel, da det vil kunne ødelægge maskinens kunststofdele. Pas på, at der ikke kan trænge vand ind i maskinens indvendige dele. Trænger der vand ind i et el-værktøj, øger det risikoen for elektrisk stød.

9.2 Vedligeholdelse

Der findes ikke yderligere dele, som skal vedligeholdes inde i maskinen.

9.3 Bestilling af reservedele og tilbehør:

Ved bestilling af reservedele bedes følgende oplyst:

- Produktets typebetegnelse
- Produktets varenummer
- Produktets identnummer
- Nummeret på den ønskede reservedel

Aktuelle priser og øvrig information findes på www.isc-gmbh.info



Tip! Det anbefales at bruge førsteklases tilbehør fra **kwb for at opnå et godt arbejdsresultat! www.kwb.eu welcome@kwb.eu**

9.4 Transport

Maskinen må kun transporteres ved at løfte savbordet. Brug aldrig beskyttelsesudstyr som f.eks. klingeværn eller anslagsskinner til manøvrering eller transport.

Til transport med monteret glideslæde (special-tilbehør) skal glideslæden fastholdes med låseskruen (117), så den bliver i en position, og så den ikke kan glide.

9.5 Yderligere vedligeholdelsesanvisninger

Kontroller altid før brug,

- at tænd/sluk-knappen kan slukke maskinen sikkert.
- bremsetiden efter slukning (<10 sekunder)

Skulle tænd/sluk-knappen være defekt, eller bremsetiden ligge over 10 sek, skal du holde op med at bruge maskinen og kontakte kundeservice.

Stil altid maskinen på et fast underlag, når den transporteres, monteres, afmonteres, gøres ubrugelig og skrottes, så den ikke kan vippe eller vælte på en ukontrolleret måde eller bevæge sig.

10. Bortskaffelse og genanvendelse

Produktet leveres indpakket for at undgå transportkader. Emballagen består af råmaterialer og kan genanvendes eller indleveres på genbrugsstation. Produktet og dets tilbehør består af forskelligartede materialer, f.eks. metal og plast. Defekte produkter må ikke smides ud som almindeligt husholdningsaffald. For at sikre en fagmæssig korrekt bortskaffelse skal produktet indleveres på et affaldsdepot. Hvis du ikke har kendskab til lokalt affaldsdepot, så kontakt din kommune.

11. Opbevaring

Maskinen og dens tilbehør skal opbevares på et mørkt, tørt og frostfrit sted uden for børns rækkevidde. Den optimale lagertemperatur ligger mellem 5 og 30°C. Opbevar el-værktøjet i den originale emballage.



Kun for EU-lande

Smid ikke el-værktøj ud som almindeligt husholdningsaffald!

I medfør af Rådets direktiv 2012/19/EF om affald af elektrisk og elektronisk udstyr og dettes omsættelse i den nationale lovgivning skal brugt el-værktøj indsamles separat og indleveres til videreanvendende formål på miljømæssig forsvarlig vis.

Recycling-alternativ til tilbagesendelse:

Ejeren af el-værktøjet er – med mindre denne tilbagesender maskinen – forpligtet til at bortskaffe maskinen og dens dele ifølge miljøforskrifterne. Den brugte maskine kan indleveres hos en genbrugsstation – spørg evt. personalet her, eller forhør dig hos din kommune. Tilbehør og hjælpemidler, som følger med maskinen, og som ikke indeholder elektriske dele, er ikke omfattet af ovenstående.

Genoptryk eller anden kopiering af dokumentation og følgedokumenter til produkter, også i uddrag, er kun tilladt med udtrykkelig tilladelse fra iSC GmbH.

Ret til tekniske ændringer forbeholdes

Serviceinformationer

I alle lande, der er nævnt i garantibeviset, råder vi over kompetente servicepartnere, hvis kontaktdata fremgår af garantibeviset. De står til din rådighed i forbindelse med enhver form for service som f.eks. reparation, anskaffelse af reservedele og sliddele eller køb af forbrugsmaterialer.

Vær opmærksom på, at følgende dele på produktet slides som følge af brug eller udsættes for naturligt slid resp. at følgende dele anses som forbrugsmaterialer.

Kategori	Eksempel
Sliddele*	Kilerem, kontaktkul, bordindlæg, stødpind
Forbrugsmateriale/ forbrugsdele*	Savklinge
Manglende dele	

* er ikke nødvendigvis indeholdt i leveringsomfanget!

Konstateres mangler eller fejl, bedes du melde fejlen på internettet under www.isc-gmbh.info. Det er vigtigt at beskrive fejlen så nøjagtigt som muligt og i hvert fald besvare følgende spørgsmål:

- Har produktet fungeret, eller var det defekt fra begyndelsen?
- Har du bemærket noget usædvanligt, inden defekten opstod (symptom før defekt)?
- Hvilken fejlfunktion mener du, at produktet er berørt af (hovedsymptom)?
Beskriv venligst fejlfunktionen.

Garantibevis

Kære kunde!

Vore produkter er underlagt en streng kvalitetskontrol. Hvis produktet alligevel på et tidspunkt skulle udvise fejl, beklager vi naturligvis dette, i dette tilfælde beder vi dig kontakte vores kundeservice på adressen, som er anført på dette garantibevis. Du kan naturligvis også ringe til os på det anførte servicenummer. For indfrielse af garantikrav gælder følgende:

1. Disse garantibetingelser retter sig udelukkende til forbrugere, dvs. naturlige personer, der hverken vil bruge dette produkt i forbindelse med udøvelse af deres erhvervsmæssige eller andet selvstændigt arbejde. Disse garantibetingelser regulerer ekstra garantiydelse, som nedenstående producent lover købere af sine nye apparater som supplement til den lovfastsatte garanti. Garantibestemmelser fastsat ved lov berøres ikke af nærværende garanti. Vores garantiydelse er gratis.
2. Garantiydelsen dækker udelukkende mangler på et nyt apparat fra nedenstående producent, der skyldes materiale- eller produktionsfejl, og vi har ret til at vælge, om sådanne mangler afhjælpes på produktet, eller om produktet udskiftes.
Bemærk, at vore produkter ikke er konstrueret til erhvervsmæssig, håndværksmæssig eller faglig brug. Garantien dækker således ikke forhold, hvor produktet er blevet brugt i erhvervsmæssige, håndværksmæssige eller faglige virksomheder eller er blevet udsat for lignende belastning.
3. Garantien dækker ikke følgende:
 - Skader på produktet som følge af tilsidesættelse af montagevejledningens anvisninger eller som følge af usagkyndig installation, tilsidesættelse af brugsanvisningen (f.eks. tilslutning til forkert net-spænding eller strømtype) eller tilsidesættelse af vedligeholdelses- og sikkerhedsforskrifter eller som følge af at produktet udsættes for ikke normale miljøbetingelser eller manglende pleje og vedligeholdelse.
 - Skader på produktet som følge af misbrug eller usagkyndig anvendelse (f.eks. overbelastning af produktet eller brug af værktøj eller tilbehør, som ikke er godkendt), indtrængen af fremmedlegemer i produktet (f.eks. sand, sten eller støv, transportskader), brug af vold eller eksterne påvirkninger udefra (f.eks. fordi produktet tabes).
 - Skader på produktet eller dele af produktet, der skyldes almindelig brug, normalt eller andet naturligt slid.
4. Garantiperioden udgør 24 måneder at regne fra købsdatoen. Garantikrav skal gøres gældende inden garantiperiodens udløb og inden for to uger, efter at defekten er blevet konstateret. Garantikrav kan ikke gøres gældende efter garantiperiodens udløb. Reparation eller udskiftning af produktet medfører ikke forlængelse af garantiperioden, heller ikke for eventuelt indbyggede reservedele. Dette gælder også servicearbejder, der foretages på stedet.
5. Hvis du ønsker at gøre brug af garantien, bedes du melde det defekte produkt til: www.isc-gmbh.info. Sørg for at have købskvitteringen eller anden form for dokumentation af købet af det nye apparat ved hånden. Apparater, der sendes ind uden passende dokumentation eller uden typeskilt, er udelukket fra garantiydelsen på grund af manglende identificering. Er defekten omfattet af garantien, vil produktet omgående blive repareret og returneret, eller du vil modtage et helt nyt.

Mod betaling udbedrer vi naturligvis også gerne defekter på produktet, som ikke/ikke længere er omfattet af garantien. Du skal blot indsende produktet til vores serviceadresse.

Hvad angår slid- og forbrugsdele samt manglende dele henviser vi til garantiens indskrænkninger i henhold til serviceinformationerne i nærværende betjeningsvejledning.



Fara! - Läs igenom bruksanvisningen för att sänka risken för skador



Obs! Bär hörselskydd. Buller kan leda till att hörseln förstörs.



Obs! Bär dammskyddsmask. Vid bearbetning av trä och andra material finns det risk för att hälsovådligt damm uppstår. Asbesthaltiga material får inte bearbetas!



Obs! Använd skyddsglasögon. Medan du använder elverktyget finns det risk för att gnistor uppstår eller att splitter, spån och damm slungas ut ur verktyget. Dessa kan leda till att du blir blind.



Obs! Risk för skador! Grip inte in i den roterande sågklingen.



Överlastbrytare

Fara!

Innan maskinen kan användas måste särskilda säkerhetsanvisningar beaktas för att förhindra olyckor och skador. Läs därför noggrant igenom denna bruksanvisning och dessa säkerhetsanvisningar. Förvara dem på ett säkert ställe så att du alltid kan hitta önskad information. Om maskinen ska överlåtas till andra personer måste även denna bruksanvisning och dessa säkerhetsanvisningar medfölja. Vi övertar inget ansvar för olyckor eller skador som har uppstått om denna bruksanvisning eller säkerhetsanvisningarna åsidosätts.

1. Säkerhetsanvisningar

Gällande säkerhetsanvisningar finns i det bifogade häftet.

Fara!

Läs alla säkerhetsanvisningar och instruktioner. Försummelser vid iakttagandet av säkerhetsanvisningarna och instruktionerna kan förorsaka elstöt, brand och/eller svåra skador. **Förvara alla säkerhetsanvisningar och instruktioner för framtiden.**

2. Beskrivning av maskinen samt leveransomfattning**2.1 Beskrivning av maskinen****2.1.1 Bordscirkelsåg (bild 1-19)**

1. Sågbord
2. Skydd till sågklinga
3. Påskjutare
4. Sågklinga
5. Klyvkniv
6. Sågplatta
7. Parallellanslag, komplett
8. Handhjul
9. Inställnings- och spärrhandtag
10. Skjutblock
11. Strömbrytare
12. Spärrhandtag för sågbredd
13. Gummifot
14. Spalt
15. Skruv för skydd till sågklinga
16. Utsugningsadapter
17. Försänkt skruv
18. Hål (klyvkniv)
19. Fästskruv
20. Spärrhandtag för sågvinkel
21. Transportstativ

22. Skala för parallellanslag
23. Anslagslist
24. Hållare
25. Slits högkant
26. Skruvhandtag
27. Slits platt kant
28. Styrskena för parallellanslag
29. Stativben
30. Tvärbalk
31. Längsbalk
32. Sexkantskruv
33. Tapppnyckel
34. Verktygskrok
35. Distansbricka
36. Fjäderbricka
37. Ringnyckel 16/19 mm
38. Mutter
39. Bordsförlängningsdel
40. Fläns till sågklinga
41. Styrskena geringsanhåll
42. Handtag
43. Balk till bordsförlängningsdel
44. Kåpa
45. Skala för sågklingans vinkel
46. Visare för sågklingans vinkel
47. Justerskruv
48. Spärrhandtag för skydd till sågklinga
49. Skruv för utsugningsadapter
50. Lock till utsugningsadapter
51. Kåpa vid skydd till sågklingan
52. Överlastbrytare

2.1.2 Sågsläde

(Specialtillbehör – Sågsläde: vid TC-TS 315 U (art.-nr.: 43.405.56) medföljer ej.) (Bild 24-26)

100. Slädesplatta med skala
101. Anslagslist med profil
102. Styrskena
103. Vinkel, baktill
104. Vinkel, framtil
105. Anslag för tvärsågning
106. Klämspak, för vinkelinställning
107. Sexkantskruv, stor
108. Distansbricka, stor
109. Låsmutter
110. Insexskruv
111. Spärrhandtag
112. Sexkantskruv, liten
113. Distansbricka, liten
114. Fjäderbricka, liten
115. Mutter, liten
116. Distansbricka, medelstor
117. Fixeringskruv

2.2 Leveransomfattning

Kontrollera att produkten är komplett med hjälp av beskrivningen av leveransen. Om delar saknas vill vi be dig ta kontakt med vårt servicecenter eller butiken där du köpte produkten inom fem dagar efter att du köpte artikeln. Tänk på att du måste visa upp ett giltigt kvitto. Beakta även garantitabellen i serviceinformationen i slutet av bruksanvisningen.

- Öppna förpackningen och ta försiktigt ut produkten ur förpackningen.
- Ta bort förpackningsmaterialet samt förpacknings- och transportsäkringar (om förhanden).
- Kontrollera att leveransen är komplett.
- Kontrollera om produkten eller tillbehörsdelen har skadats i transporten.
- Spara om möjligt på förpackningen tills garantitiden har gått ut.

Fara!

Produkten och förpackningsmaterialet är ingen leksak! Barn får inte leka med plastpåsar, folie eller smådelar! Risk för att barn sväljer delar och kvävs!

2.2.1 Bordscirkelsåg

- Skydd till sågklinga
- Påskjutare
- Klyvkniv
- Skjutblock
- Spärrhandtag för sågbredd
- Gummifot (4 st)
- Skruv för skydd till sågklinga
- Utsugningsadapter
- Spärrhandtag för sågvinkel
- Transportstativ
- Anslagslist
- Hållare
- Stativben (4 st)
- Tvärbalk (2 st)
- Längsbalk (2 st)
- Sexkantskruv (58 st)
- Tappnyckel
- Verktygskrok
- Distansbricka (112 st)
- Fjäderbricka (58 st)
- Ringnyckel 16/19 mm
- Mutter (58 st)
- Bordsförlängningsdel
- Handtag (2 st)
- Stråva för bordsförlängningsdel (2 st)
- Skruv för utsugningsadapter (4 st)
- Lock till utsugningsadapter
- Original-bruksanvisning

- Säkerhetsanvisningar

2.2.2 Leveransomfattning

(Specialtillbehör – Sågsåla: vid TC-TS 315 U (art.-nr.: 43.405.56) medföljer ej.):

- Sålesplatta med skala
- Anslagslist med profil
- Styrskena
- Vinkel, baktill
- Vinkel, framtill
- Klämspak, för vinkelinställning
- Sexkantskruv, stor
- Distansbricka, stor (2 st)
- Låsmutter
- Insexskruv (2 st)
- Spärrhandtag (2 st)
- Sexkantskruv, liten (8 st)
- Distansbricka, liten (12 st)
- Fjäderbricka, liten (8 st)
- Mutter, liten (4 st)
- Distansbricka, medelstor

3. Ändamålsenlig användning

Bordscirkelsågen är avsedd för längs- och tvärsågning (endast med geringsanhåll) av olika slags virke med hänsyn till maskinens storlek. Rundvirke av olika slag får inte sågas.

Maskinen får endast användas till sitt avsedda ändamål. Användningar som sträcker sig utöver detta användningsområde är ej ändamålsenliga. För materialskador eller personsador som resulterar av sådan användning ansvarar användaren/operatören själv. Tillverkaren påtar sig inget ansvar.

Tänk på att våra produkter endast får användas till ändamålsenligt syfte och inte har konstruerats för yrkesmässig, hantverksmässig eller industriell användning. Vi ger därför ingen garanti om produkten ska användas inom yrkesmässiga, hantverksmässiga eller industriella verksamheter eller vid liknande aktiviteter.

Endast passande sågklingor (HM- eller CV-sågklingor) får användas till denna maskin. Det är förbjudet att använda olika slags HSS-sågklingor eller delningsklingor.

Till maskinens ändamålsenliga användning hör också att säkerhetsanvisningarna samt monteringsanvisningar och drifvanvisningar i bruksan-

visningen ska följas.

Personer som använder och underhåller maskinen ska känna till utrustningens funktioner och ha instruerats om eventuella faror. Dessutom ska gällande arbetarskyddsföreskrifter följas exakt. Övriga allmänna regler för arbetsmedicinska och säkerhetstekniska områden ska även beaktas. Om maskinen ändras leder detta till att tillverkarens ansvar för därutav resulterande skador upphör att gälla. Trots ändamålsenlig användning kan särskilda kvarstående riskfaktorer inte uteslutas helt.

På grund av maskinens konstruktion och sammansättning kan följande faror uppstå under drift:

- Risk för skador om personer rör vid sågklingan inom ej skyddat sågningsområde.
- Risk för skärskador vid ingrepp i den roterande sågklingan.
- Risk för att arbetsstycken eller delar slår tillbaka.
- Risk för att sågklingan bryts sönder.
- Risk för att defekta hårdmetalldelar slungas ut från sågklingan.
- Risk för hörselskador vid otillräckligt bullerskydd.
- Risk för hälsofarliga emissioner av trädamn vid användning inom slutna utrymmen.

4. Tekniska data

Växelströmsmotor	220-240 V ~ 50 Hz
Effekt P	S6 40 % 2000 W
Tomgångsvarvtal n_0	2950 min ⁻¹
Hårdmetallsågklinga	Ø 315 x Ø 30 x 2,8 mm
Antal tänder	40
Bordets storlek	800 x 550 mm
Bordsförlängningsdel	740 x 400 mm
Såghöjd max.	85 mm / 90°
.....	55 mm / 45°
Höjdinställning	steglöst 0 - 85 mm
Svängbar sågklinga	steglös 0° - 45°
Arbetsstyckets max. bredd	1,6 m
Uttag för spånsug	Ø100/36 mm
Vikt utan sågslåde	ca. 52 kg
Vikt med sågslåde	ca. 57 kg
Skyddsklass	I
Klyvknivens tjocklek	2,5 mm

Driftslag S6 40%: Kontinuerlig drift med intermittent belastning (arbetscykel 10 min). För att undvika att motorn värms upp till otillåtet höga

temperaturer, får motorn köra med angiven nominell effekt 40% av arbetscykeln, och därefter 60% av arbetscykeln utan belastning.

Fara!

Buller och vibration

Buller- och vibrationsvärden har bestämts enligt EN 1870-19.

Ta maskinen i drift

Ljudtrycksnivå L_{pA}	95,1 dB(A)
Osäkerhet K_{pA}	3 dB(A)
Ljudeffektnivå L_{WA}	109,1 dB(A)
Osäkerhet K_{WA}	3 dB(A)

De angivna värdena är emissionsvärden och måste därför inte tvunget motsvara säkra arbetsplatsvärden. Även om det finns ett samband mellan emissions- och immissionsnivåer, är det inte möjligt att utifrån dessa värden härleda om ytterligare försiktighetsåtgärder är nödvändiga eller ej. Faktorer som kan påverka den aktuella immissionsnivån vid arbetsplatsen kan t ex vara hur lång tid som inverkan föreligger, arbetsrummets form, andra bullerkällor osv., t ex antal maskiner och andra angränsande arbetsprocesser. De tillförlitliga arbetsplatsvärdena kan även variera från land till land. Denna information syftar dock till att hjälpa användaren att bättre uppskatta vilka faror och risker som föreligger.

Bär hörselskydd.

Buller kan leda till att hörseln förstörs.

Begränsa uppkomsten av buller och vibration till ett minimum!

- Använd endast intakta maskiner.
- Underhåll och rengör maskinen regelbundet.
- Anpassa ditt arbetssätt till maskinen.
- Överbelasta inte maskinen.
- Lämna in maskinen för översyn vid behov.
- Slå ifrån maskinen om den inte används.

Obs!

Kvarstående risker

Kvarstående risker föreligger alltid även om detta elverktyg används enligt föreskrift. Följande risker kan uppstå på grund av elverktygets konstruktion och utförande:

1. Lungskador om ingen lämplig dammfiltermask används.
2. Hörselskador om inget lämpligt hörselskydd används.

5. Före användning

Innan du ansluter maskinen måste du övertyga dig om att uppgifterna på typskylten stämmer överens med nätets data.

Varning!

Dra alltid ut stickkontakten innan du gör några inställningar på maskinen.

- Packa upp bordscirkelsågen och kontrollera om den ev. har skadats i transporten.
- Se till att maskinen står stabilt, dvs. fastskruvad på en arbetsbänk, ett fast stativ eller liknande.
- Innan maskinen tas i drift måste alla skydd och säkerhetsanordningar ha monterats på avsett vis.
- Sågklingan måste kunna rotera fritt.
- Var uppmärksam på främmande föremål, t ex spik eller skruv, om virket som ska sågas redan har bearbetats.
- Innan du slår på maskinen med strömbrytaren måste du övertyga dig om att sågklingan är rätt monterad och att de rörliga delarna inte klämmer.

6. Montering

Fara! Dra alltid ut stickkontakten om du ska underhålla, bestycka eller ställa in cirkelsågen.

6.1 Montera golvstativ och bordsförlängning (bild 1, 3a-g)

Fara! Beakta maskinens vikt och ta hjälp av ytterligare en person vid behov.

- Vrid runt bordscirkelsågen och lägg sågen på golvet eller ett annat arbetsunderlag. Märk! Lägg ett lämpligt underlag mellan bordets yta och golvet (t.ex. förpackningsmaterial) så att bordets yta inte skadas.
- Skruva fast stativbenen (29) löst vid sågbordet (1) med sexkantskruvar (32), distansbrickor (35), fjäderbrickor (36) och muttrar (38).
- Skruva fast tvärbalkar (30) och längsbalkar (31) löst vid stativbenen med sexkantskruvar (32), distansbrickor (35), fjäderbrickor (36) och muttrar (38). Se till att borrhålen i de monterade tvärbalkarna pekar uppåt så att bordsförlängningsdelen sedan kan monteras. Se dessutom till att fjäder-not-anslutningen mellan balken och stativbenet griper in i va-

randra på avsett vis.

- Skruva fast gummifötterna (13) vid stativbenen med sexkantskruvar (32), distansbrickor (35), fjäderbrickor (36) och muttrar (38).
- Skruva fast utsugningsadaptorn (16) på maskinen med skruvarna (49). Märk! Det sidoplacerade anslutningsröret för utsugningsadaptorn (16) måste peka åt höger.
- Skruva fast bordsförlängningen (39) vid sågbordet (1) med sexkantskruvar (32), distansbrickor (35), fjäderbrickor (36) och muttrar (38).
- Skruva fast balkarna (43) vid bordsförlängningen (39) och den bakre tvärbalken (30) med sexkantskruvar (32), distansbrickor (35), fjäderbrickor (36) och muttrar (38).
- Vrid maskinen så att den står på stativbenen. Maskinen måste ställas på en plan uppställningsyta. Dra sedan åt alla lösa skruvförband.

6.2 Montera handtag, verktygskrok och transportstativ (bild 1, 4a-d)

- Skruva fast handtagen (42) vid de främre stativbenen med sexkantskruvar (32), distansbrickor (35), fjäderbrickor (36) och muttrar (38).
- Skruva fast verktygskroken (34) vid främre höger stativben. Märk! När de inte används kan tappnyckeln (33), ringnyckeln (37), påskjutaren (3) samt skjutblocket (10) på verktygskroken (34).
- Skruva fast transportstativet (21) vid de bakre stativbenen med sexkantskruvar (32), distansbrickor (35), fjäderbrickor (36) och muttrar (38).
- Obs! Avståndet mellan hjulen och underlaget ska ställas in med de avlånga hålen i transportstativet (21) så att användaren inte behöver lyfta maskinen för högt inför transport.
- Montera den korta styrskenan för parallellanslaget (28) på framsidan av sågbordet (1) (jmf. bild 4e) samt den låga styrskenan för geringsanhållet (41) på vänster sida av sågbordet (1) (jmf. bild 4f).
- Fäst först skruven (32), distansbrickan (35), fjäderbrickan (36) och muttern (38) löst i de båda hålen på sågbordet. Skruvskallen utan distansbricka måste befinna sig på utsidan av sågbordet (1).
- Skjut sedan styrskenan (28) (se bild 4g) med spåret över de båda skruvskallarna så pass långt framåt tills höger sida av styrskenan (28) ligger plant med höger sida av sågbordet (1).
- Montera den långa styrskenan för gerings-

anhållet (41) i enlighet med styrskenan för parallellanslaget. Styrskenan (41) ska befinna sig i mitten av sågbordet (1).

- Dra åt alla lösa skruvförband.

Märk! Välj en höjd för de båda styrskenorna så:

- att de är parallella till sågbordet
- att parallellanslaget (7) inte blockeras av sågbordet (1) när det förskjuts
- att ingen alltför stor spalt syns mellan styrskenan och parallellanslaget (7)

6.3 Montera / demontera sågplattan (bild 6)

- Byt ut sågplattan om den är sliten eller skadad, eftersom det annars finns risk för personskador.
- Ta av skyddet (2) till sågklingan (6.5).
- Ta bort de försänkta skruvarna (17).
- Ta ut den slitna sågplattan (6).
- Montera den nya sågplattan i omvänd ordningsföljd.

6.4 Montera / demontera klyvkniven (bild 7-9)

- Fara! Dra ut stickkontakten.
- Ställ in sågklingan (4) på maximalt sågdjup och i läget 0° samt spärra därefter.
- Demontera sågklingans skydd (se 6.5).
- Ta ut sågplattan (6) (se 6.3).
- Lossa på fästskruven (19). Märk! Öppna fästskruven (19) endast så pass mycket till spalten (14) uppgår till ca. 5 mm. Fästskruven (19) behöver inte demonteras när klyvkniven (5) monteras.
- Sätt klyvkniven (5) i spalten (14). Se till att klyvkniven står rakt och inte har monterats ostadigt.
- Klyvkniven (5) måste befinna sig centrerat på en tänkt förlängd linje bakom sågklingan (4) så att virket som ska sågas inte kan klämmas fast.
- Avståndet mellan sågklingan (4) och klyvkniven (5) bör uppgå till 3-8 mm.
- Dra åt fästskruven (19) på nytt och montera sågplattan (6) och skyddet till sågklingan (2).
- I vertikal riktning får klyvkniven (5) inte ställas in djupare än 2 mm gentemot sågklingan.
- Demontera i omvänd ordningsföljd.

6.5 Montera / demontera sågklingans skydd (bild 1,5)

- Sätt skyddet (2) till sågklingan på klyvkniven (5) så att skruven passar genom klyvknivens hål (18).
- Dra inte åt skruven (15) och spärrhandtaget (48) för hårt - skyddet måste vara rörligt.

- Demontera i omvänd ordningsföljd.

Varning! Innan du börjar såga måste skyddet till sågklingan (2) sänkas ned mot arbetsstycket.

6.6 Montera / byta sågklingan (bild 10/11)

- Innan du byter ut sågklingan: Dra ut stickkontakten.
- Bär alltid handskar när du byter ut sågklingan så att du inte skadar dig.
- Ställ in sågklingan (4) på maximalt sågdjup och i läget 0° samt spärra därefter.
- Demontera skyddet till sågklingan (2), sågplattan (6) och klyvkniven (5) (se 6.5, 6.3, 6.4)
- Sätt in tappnyckeln (33) vid flänsen till sågklingan (40) för att hålla emot, och lossa sedan på skruven med ringnyckeln (37).
- Obs! Vrid skruven i sågklingans rotationsriktning.
- Ta av den yttre flänsen och dra av den förbrukade klingan (4) från den inre flänsen.
- Rengör sågklingans fläns noggrant innan du monterar den nya sågklingan.
- Sätt in den nya sågklingan i omvänd ordningsföljd och dra sedan åt.
- Obs! Beakta rotationsriktningen. Tändernas sågvinkel ska vara i rotationsriktningen, dvs. framåt (se pilen på skyddet).
- Montera klyvkniven (5), sågplattan (6) samt skyddet till sågklingan (2) och justera sedan in (se 6.4, 6.3, 6.5).
- Kontrollera att skyddsanordningarna är funktionsdugliga innan du använder sågen på nytt.
- Varning! Varje gång du har monterat en ny sågklinga måste du kontrollera att skyddet till sågklingan (2) öppnar och stänger enligt föreskrift. Kontrollera dessutom att sågklingan (4) löper fritt i skyddet (2).
- Varning! Varje gång du har monterat en ny sågklinga måste du kontrollera att sågklingan (4) löper fritt i sågbordets skåra (6) när den står lodrätt samt i 45° lutning.
- Varning! En sliten eller skadad sågplatta (6) måste genast bytas ut (se 6.3).
- Varning! Sågklingan (4) ska bytas ut och justeras in enligt gällande föreskrifter.

6.7 Anslutning för spånutsugning

En spån sug kan anslutas till dammsugsadapter på kåpan (16) samt vid skyddet (2) till sågklingan.

6.7.1 Sugning med spån sug

- Spån sug medföljer ej, utan måste köpas som tillbehör.

- Anslut spånsugens sugslang till utsugningsadaptern (16) med 100 mm diameter.

6.7.2 Sugning med spånsug och set med utsugningsadapter (bild 22)

- Ett set med utsugningsadaptern samt en spånsug medföljer ej, utan måste köpas som tillbehör.
- Anslut spånsugens sugslang till utsugningsadaptern (16) med 100 mm diameter.
- Öppna skruven på kåpan (51) vid skyddet till sågklingan (2) med en stjärnskruvmejsel.
- Ta av kåpan (51) från skyddet (2).
- Ta av kåpan för utsugningsadaptern (50).
- Anslut sedan skyddet (2) och det sidoplace-rade anslutningsröret för utsugningsadaptern (16) med spånsugslangen.

6.7.3 Rekommenderade krav på spånsugen

För att säkerställa en tillförlitlig borttransport av damm och spån till spånsugen, ska den aktuella spånsugen uppfylla följande krav:

- Anslutningsmöjligheterna beskrivs i 6.7.1 resp. 6.7.2.
- Erforderlig luftmängd: 850 m³/h
- Undertryck vid utsugningsadapter: max. 1500 Pa
- Rekommenderad lufthastighet i slang: 20 m/s

6.8 Montera tillbehörs-såglåden (bild 24, 26)

- Såglåden är specialtillbehör till modell **TC-TS 315 U** och kan köpas i fackhandeln – medföljer ej.
- Demontera styrskenan (41) för geringsanhållet och ta av skruvar (32), distansbrickor (35), fjäderbrickor (36) och muttrar (38).
- Montera slädesplattan (100) med anslagslistan (101). Använd sexkantskruv (stor) (107) och distansbricka (medelstor) (116) vid vridpunkten. Fäst dessutom klämspaken (106) med två distansbrickor (stor) (108) och låsmutter (109). Märkl! Montera klämspaken (106) så att anslaget är rörligt när klämspaken har lossats och är spärrat när klämspaken har dragits åt. Justera spännkraften med låsmuttern (109).
- Montera båda vinklar (103, 104) vid styrskenan (102) med distansbrickor (113), fjäderbrickor (114) och sexkantskruvar (112).
- Fäst sedan vinklarna (103, 104) tillsammans med styrskenan (102) på bordscirkelsågens vänster stativben (29). Använd sexkantskruv (112), två distansbrickor (113), fjäderbrickor (114) och mutter (115).
- Sätt på slädesplattan (100) tillsammans med

anhållslistan (101) framifrån på styrskenan (102).

- Om ett glapp finns mellan styrskena och löplager ska de båda undre lagren in med skruv (A) samt excenterskruv (B) så att släden glider utan glapp.
- Montera insexskruvarna (110) med spärrhandtag (111) framtill och baktill på styrskenan (102). Dessa fungerar som ändanhåll.
- Anslagslistan (101) ska röra sig parallellt mot sågbordet på ca. 1 mm avstånd. Lossa på skruvarna för vinklarna (103, 104). Justera sedan in så att skenan har 1 mm avstånd till sågbordet i alla lägen. Skruva sedan fast hållarna på nytt.
- Beroende på leveransens innehåll är det möjligt att lösa skruvar/distansbrickor blir över trots att såglåden (specialtillbehör) har monterats rätt, t.ex. om dessa redan är förhanden vid bordscirkelsågen.

7. Manövrera maskinen

Slå på en extern spånsug innan du börjar använda maskinen.

7.1 Strömbrytare (bild 1 / pos. 11)

- Tryck på den gröna knappen „I“ för att slå på sågen. Vänta tills sågklingan har nått sitt maximala varvtal innan du börjar såga.
- Tryck på den röda knappen „0“ för att slå ifrån sågen på nytt.

Överlastbrytare (bild 23)

Motorn i denna maskin är utrustad med en överlastbrytare (52) som skydd mot överbelastning. Om den nominella strömmen överskrids kommer överlastbrytaren (52) att koppla ifrån maskinen.

- Vänta tillräckligt många minuter så att maskinen kan svalna.
- Tryck ned överlastbrytaren (52).
- Slå på maskinen genom att trycka på den gröna knappen „I“.

7.2 Sågdjup (bild 1)

Vrid på handhjulet (8) för att ställa in sågklingan (4) på avsett sågdjup.

Motsols:

störresågdjup

Medsols:

mindresågdjup

7.3 Klyvhanhåll**7.3.1 Anslagshöjd (bild 12-14, 2b)**

- Använd hållaren (24) tillsammans med parallellanslagsskenan (23) som parallellanslag.
- Det bifogade parallellanslaget har två olika höga styrningsytor.
- Beroende på tjockleken i materialet som ska sågas, måste anhållslisten (23) som visas i bild 12 användas för tjockt material och listen i bild 13 användas för tunt material.
- För att ändra anhållslisten (23) till den lägre styrningsytan måste de båda räffelskruvarna (26) lossas för att anhållslisten (23) ska kunna tas av från hållaren (24).
- Ta ut de båda räffelskruvarna (26) genom det ena spåret (25) i anhållslisten (23) och sätt sedan in dem i det andra spåret (27).
- Montera anhållslisten (23) på hållaren (24) på nytt.
- Ställ in till den övre styrningsytan på samma sätt.

7.3.2 Sågbredd (bild 12/13)

- Vid långssågning av virke ska parallellanslaget (7) användas.
- Parallellanslaget (7) ska monteras på sågbordets (1) höger sida.
- Parallellanslaget (7) måste sättas in i sågbordets (1) styrskena (28).
- Ställ in parallellanslaget (7) på avsett mått med hjälp av skalan (22) på bordet.
- Fixera parallellanslaget (7) i styrskenan (28) och därmed avsett sågbredd med spärhandtaget (12).

7.3.3 Ställa in anhållslängd (bild 14)

- För att undvika att arbetsstycket kläms fast kan anhållslisten (23) förskjutas i längdled.
- Tumregel: Den bakre delen av anhållet ligger emot en teoretisk linje som börjar ungefär i sågklingans mitt och löper bakåt under 45°.
- Ställ in den erforderliga sågbredden
 - Lossa på räffelskruvarna (26) och förskjut anhållslisten (23) så långt tills den teoretiska 45°-linjen vidrörs.
 - Dra åt räffelskruvarna (26) på nytt.

Varning! Avståndet mellan sågbordet (1) och undersidan av anslagslisten (23) får inte vara för stort så att det fortfarande kan förhindras att arbetsstycket kläms fast. För att ställa in avstån-

det måste parallellanslaget (7) först fixeras med spärhandtaget (12). Lossa därefter på de räfflade skruvarna (26), sänk ned anslagslisten (23) på sågbordet (1) och fixera de räfflade skruvarna (26) igen.

7.4 Geringsanhåll (bild 15)

- Använd hållaren (24) tillsammans med anhållslisten (23) som geringsanhåll.
- Skjut in geringsanhållet i styrskenan (41) till vänster på bordet.
- Lossa på spärhandtaget (20).
- Vrid på anslagslisten (23) tills pilen står på avsett vinkelmått.
- Dra åt spärhandtaget (20) på nytt.

Obs!

- Skjut inte anslagslisten (23) för långt mot sågklingan.
- Avståndet mellan anslagslisten (23) och sågklingan (4) bör uppgå till ca 2 cm.

7.5 Vinkelinställning (bild 16)

- Lossa på spärhandtaget (9) på fram- och baksidan av kåpan (44).
- Flytta kåpan (44) så pass långt tills visaren (46) står på avsett vinkelmått på skalan (45).
- Fixera denna inställning med spärhandtaget (9) på fram- och baksidan av kåpan (44).
- Vid behov kan ändranhållet för vinkelinställningen av sågklingan vid 0° justeras in i efterhand. Detta sker genom att justerskruven (47) ställs in.

7.6 Tillbehörs-sågsblåde som vinkelanslag/geringsanhåll (bild 27)

- Precis som vid universalslaget kan sågsblåden användas som vinkelanslag/geringsanhåll (se 6.8).
- Lossa på klämspaken (106).
- Vrid runt anslagslisten (101) tills avsett vinkelmått har nåtts. 0° för användning som geringsanhåll (90° sågning) – andra vinklar för vinkelsågning.
- Dra åt klämspaken (106) på nytt.
- Märk! Skjut inte anslagslisten för långt mot sågklingan (5). Avståndet mellan anslagslisten och sågklingan ska uppgå till ca 2 cm.

8. Drift

Varning!

- Efter varje ny inställning rekommenderar vi att du gör en provsågning för att kontrollera att måtten som har ställts in verkligen stämmer.
- Efter att du har kopplat in sågen måste du vänta tills sågklingan har nått sitt maximala varvtal innan du börjar såga.
- Var försiktig vid insågning!
- Använd maskinen endast med en suganordning.
- Kontrollera och rengör utsugningskanalerna regelbundet.

8.1 Utföra längssågning (bild 17)

Vid längssågning sågas ett arbetsstycke igenom i hela sin längd.

Tryck arbetsstyckets ena kant mot klyvanhållet (7) medan den platta sidan ligger på sågbordet (1). Skyddet (2) till sågklingan måste alltid vara sänkt över arbetsstycket.

Vid längssågning får du aldrig stå i linje med sågriktningen.

- Ställ in klyvanhållet (7) med hänsyn till arbetsstyckets höjd och den avsedda bredden. (se 7.3)
- Koppla in sågen.
- Håll med handflatorna med fingrarna stängda på arbetsstycket och skjut arbetsstycket längs med klyvanhållet (7) och vidare in i sågklingan (4).
- Styr i sidled med handen endast mot skyddskåpans framkant.
- Skjut alltid igenom hela arbetsstycket fram till klyvknivens (5) slut.
- Låt virkesavfallet ligga kvar på sågbordet (1) tills sågklingan (4) har stannat helt.
- Spänn fast långa arbetsstycken för att förhindra att de tippar vid slutet av sågningen (använd t ex rullstativ eller liknande).

8.1.1 Såga smala arbetsstycken (bild 18)

Om arbetsstycken som är smalare än 150 mm ska sågas på längden måste en påskjutare (3) tvunget användas. En påskjutare ingår i leveransen. Byt genast ut påskjutaren om den är sliten eller skadad.

8.1.2 Såga mycket smala arbetsstycken (bild 19)

- Om mycket smala arbetsstycken ska sågas på längden, dvs med en bredd under 50 mm, ska en skjutplatta/ett skjutblock (10) tvunget

användas.

- Välj helst parallellanslagets lägre styrningsyta.
- Ett skjutblock (10) medföljer.
- Byt ut skjutplattan/skjutblocket i god tid om den börjar bli sliten.

8.2 Utföra snedsågning (bild 16/20)

Använd alltid klyvanhållet (7) när du utför snedsågningar.

- Ställ sågklingan (4) på avsett vinkelmått. (se 7.5)
- Ställ in klyvanhållet (7) beroende på arbetsstyckets bredd och höjd (se 7.3).
- Utför sågningen med hänsyn till arbetsstyckets bredd (se 8.1.1. och 8.1.2).

8.3 Utföra kapsågning (bild 21, 27)

Kapsågning utförs alltid med hållaren (24) tillsammans med anslagslisten (23) som geringsanhåll (se 7.4). Dessutom kan kapsågning även utföras med tillbehörs-sågsläden som geringsanhåll (se 7.6). Detta innebär att ett arbetsstycke kapas.

- Ställ in geringsanhållet resp. tillbehörs-sågsläden på avsett vinkelmått (se 7.4 resp. 7.6).
- Tryck arbetsstycket ordentligt mot anslagslisten (23 resp. 101).
- Slå på sågen.
- Skjut geringsanhållet resp. tillbehörs-sågsläden och arbetsstycket mot sågklingan för att utföra sågningen.
- Varning! Håll alltid fast arbetsstycket som förs framåt, inte den del som ska sågas av.
- Skjut alltid geringsanhållet resp. tillbehörs-sågsläden så långt framåt tills arbetsstycket har sågats igenom helt.
- Slå ifrån sågen. Ta inte bort virkesavfallet för-rän sågklingan har stannat helt.

9. Rengöring, Underhåll och reservdelsbeställning

Fara!

Dra alltid ut stickkontakten inför alla rengöringsarbeten.

9.1 Rengöra maskinen

- Håll skyddsanordningarna, ventilationsöppningarna och motor kåpan i så damm- och smutsfritt skick som möjligt. Torka av maskinen med en ren duk eller blås av den med tryckluft med svagt tryck.
- Vi rekommenderar att du rengör maskinen

efter varje användningstillfälle.

- Rengör maskinen med jämna mellanrum med en fuktig duk och en aning såpa. Använd inga rengörings- eller lösningsmedel. Dessa kan skada maskinens plastdelar. Se till att inga vätskor tränger in i maskinens inre. Om vatten tränger in i ett elverktyg höjs risken för elekt-riska slag.

9.2 Underhåll

I maskinens inre finns inga delar som kräver underhåll.

9.3 Reservdels- och tillbehörsbeställning

Ange följande information när du beställer reservdelar:

- Produkttyp
- Produktens artikelnummer
- Produktens ID-nr.
- Reservdelsnumret för reservdelen

Aktuella priser och ytterligare information finns på www.isc-gmbh.info



Tips: För bra arbetsresultat rekommenderar vi högvärdiga tillbehör från
kwb ! www.kwb.eu
welcome@kwb.eu

9.4 Transport

Maskinen får endast transporteras genom att man lyfter i sågbordet. Använd aldrig skyddsanordningen, t ex skydd till sågklinga eller anslagslister, för hantering eller transport.

För transport med monterad sågslåde (specialtillbehör) måste sågslåden fixeras med fixerings-skraven (117) så att den stannar kvar i sitt läge och inte kan glida iväg.

9.5 Ytterligare underhållsanvisningar

Kontrollera före varje användning

- att strömbrytaren kan slå ifrån maskinen säkert
- bromstiden efter frånslagning (<10 sekunder)

Om strömbrytaren är defekt eller om bromstiden överskrider 10 sekunder får maskinen inte användas längre. Kontakta kundtjänst.

Ställ alltid maskinen på ett fast underlag inför transport, montering, demontering och skrotning så att den inte kan tippa, välta eller rubbas på ett okontrollerbart sätt.

10. Skrotning och återvinning

Produkten ligger i en förpackning som fungerar som skydd mot transportskador. Denna förpackning består av olika material som kan återvinnas. Lämna in förpackningen till ett insamlingsställe för återvinning. Produkten och dess tillbehör består av olika material som t ex metaller och plaster. Defekta produkter får inte kastas i hushållssoporna. Lämna in produkten till ett insamlingsställe i din kommun för professionell avfallshantering. Hör efter med din kommun om du inte vet var närmsta insamlingsställe finns.

11. Förvaring

Förvara produkten och dess tillbehör på en mörk, torr och frostfri plats samt otillgängligt för barn. Den bästa förvaringstemperaturen är mellan 5 och 30°C. Förvara elverktyget i originalförpackningen.



Endast för EU-länder

Kasta inte elverktyg i hushållssoporna.

Enligt det europeiska direktivet 2012/19/EG om avfall som utgörs av eller innehåller elektriska eller elektroniska produkter och dess tillämpning i den nationella lagstiftningen, måste förbrukade elverktyg källsorteras och lämnas in för miljövänlig återvinning.

Återvinnings-alternativ till begäran om återsändning:

Som ett alternativ till returnering är ägaren av elutrustningen skyldig att bidra till ändamålsenlig avfallshandling för det fall att utrustningen ska skrotas. Efter att den förbrukade utrustningen har lämnats in till en avfallsstation kan den omhändertas i enlighet med gällande nationella lagstiftning om återvinning och avfallshandling. Detta gäller inte för tillbehör delar och hjälpmedel utan elektriska komponenter vars syfte har varit att komplettera den förbrukade utrustningen.

Eftertryck eller annan duplicering av dokumentation och medföljande underlag för produkterna, även utdrag, är endast tillåtet med uttryckligt tillstånd från iSC GmbH.

Med förbehåll för tekniska ändringar.

Serviceinformation

I alla länder som nämns i garantibeviset har vi kompetenta servicepartners. Adresserna till dessa partners finns i garantibeviset. Våra partners står gärna till tjänst för alla slags servicearbeten såsom reparation och tillhandahållande av reservdelar, slitagedelar och förbrukningsmaterial.

Kom ihåg att följande delar i denna produkt är utsatta för ett bruksmässigt och naturligt slitage samt att följande delar krävs som förbrukningsmaterial.

Kategori	Exempel
Slitagedelar*	Kilrem, kolborstar, sågplatta, påskjutare
Förbrukningsmaterial/förbrukningsdelar*	Sågklinga
Delar som saknas	

* ingår inte tvunget i leveransomfattningen!

Vid brister eller störningar kan du anmäla detta på webbplatsen www.isc-gmbh.info. Ge en detaljerad beskrivning av felet som har uppstått och besvara alltid följande frågor:

- Fungerade produkten först eller var den defekt från början?
- Märkte du av någonting innan produkten slutade att fungera (symptomer före defekt)?
- Enligt din åsikt, vilken funktion är felaktig i produkten (huvudsymptom)?
Beskriv den felaktiga funktionen.

Garantibevis

Bästa kund,

våra produkter genomgår en sträng kvalitetskontroll. Om denna produkt mot förmodan inte fungerar på rätt sätt, beklagar vi detta och ber dig att kontakta vår serviceavdelning under adressen som anges på garantikortet. Vi står även gärna till tjänst på telefon under servicenumret som anges nedan. Följande punkter gäller för att du ska kunna göra anspråk på garantin:

1. Dessa garantivillkor vänder sig enbart till konsumenter, dvs. naturliga personer som inte har för avsikt att använda denna produkt i kommersiellt syfte eller inom egen verksamhet. Dessa garantivillkor reglerar ytterligare garantitjänster som nedanstående tillverkare erbjuder köpare av nya produkter. Dessa tjänster är en komplettering till den lagstadgade garantin. Garantianspråk som regleras enligt lag påverkas inte av denna garanti. Våra garantitjänster är gratis för dig.
2. Garantitjänsterna omfattar endast sådana brister som bevisligen kan härledas till material- eller tillverkningsfel. Produkten som du har köpt ska vara ny och härstamma från nedanstående tillverkare. Vi avgör om sådana brister i produkten ska åtgärdas eller om produkten ska bytas ut. Tänk på att våra produkter endast får användas till ändamålsenligt syfte och inte har konstruerats för kommersiell, hantverksmässig eller yrkesmässig användning. Ett garantiavtal sluts därför ej om produkten inom garantitiden har använts inom yrkesmässiga, hantverksmässiga eller industriella verksamheter eller har utsatts för liknande påkänning.
3. Garantin omfattar inte:
 - Skador på produkten som kan härledas till att monteringsanvisningen missaktats eller på grund av felaktig installation, åsidosatt bruksanvisning (t ex anslutning till felaktig nätspänning eller strömart), missaktade underhålls- och säkerhetsbestämmelser, om produkten utsätts för onormala miljöfaktorer eller bristfällig skötsel och underhåll.
 - Skador på produkten som kan härledas till missbruk eller ej ändamålsenlig användning (t ex överbelastning av produkten eller användning av ej godkända insatsverktyg eller tillbehör), främmande partiklar som har trängt in i produkten (t ex sand, sten eller damm, transportskador), yttre våld eller yttre påverkan (t ex skador efter att produkten fallit ned).
 - Skador på produkten eller delar av produkten som kan härledas till bruksmässigt, normalt eller för övrigt naturligt slitage .
4. Garantitiden uppgår till 24 månader och gäller från datumet när produkten köptes. Medan garantitiden fortfarande gäller ska anspråk på garanti ställas inom två veckor efter att defekten fastställdes. Det är inte möjligt att ställa anspråk på garanti efter att garantitiden har löpt ut. Garantitiden förlängs inte när produkten repareras eller byts ut, dessutom medför sådana arbeten inte att en ny garantitid börjar gälla för produkten eller för ev. reservdelar som har monterats in. Detta gäller även vid hembesök.
5. Anmäl den defekta produkten på följande webbplats för att göra anspråk på garantin: www.isc-gmbh.info. Se till att du har sparat på kvittot eller ett annat köpebevis som påvisar att du har köpt denna produkt i nytt skick. Produkter som sänds in utan köpebevis eller utan märkskylt täcks inte av våra garantitjänster eftersom de inte kan identifieras. Om defekten i produkten täcks av våra garantitjänster, får du genast en reparerad eller ny produkt av oss.

Givetvis kan vi även, mot debitering, åtgärda skador som antingen inte täcks av garantin eller som har uppstått efter garantitidens slut. Skicka in produkten till nedanstående serviceadress.

För slitage- och förbrukningsdelar samt för delar som saknas hänvisar vi till begränsningarna i garantin enligt serviceinformationen som anges i denna bruksanvisning.



Nebezpečí! - Ke snížení rizika zranění si přečíst návod k obsluze



Varování! Noste ochranu sluchu. Působení hluku může způsobit ztrátu sluchu.



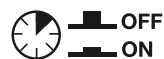
Varování! Noste ochrannou masku proti prachu. Při zpracování dřeva a jiných materiálů může vznikat zdraví škodlivý prach. Materiál obsahující azbest nesmí být opracováván!



Varování! Noste ochranné brýle. Jiskry vznikající při práci nebo odštěpky dřeva, třísky a prachy vystupující z přístroje mohou způsobit ztrátu viditelnosti.



Varování! Nebezpečí zranění! Nesahat na běžící pilový kotouč.



Vypínač na přetížení

Nebezpečí!

Při používání přístrojů musí být dodržována určitá bezpečnostní opatření, aby se zabránilo zraněním a škodám. Přečtěte si proto pečlivě tento návod k obsluze / bezpečnostní pokyny. Dobře si ho/ je uložte, abyste měli tyto informace kdykoliv po ruce. Pokud předáte přístroj jiným osobám, předejte s ním prosím i tento návod k obsluze/ bezpečnostní pokyny. Nepřebíráme žádné ručení za škody a úrazy vzniklé v důsledku nedodržování tohoto návodu k obsluze a bezpečnostních pokynů.

1. Bezpečnostní pokyny

Príslušné bezpečnostní pokyny naleznete v příložené brožurce.

Nebezpečí!

Přečtěte si všechny bezpečnostní pokyny a instrukce. Zanedbání při dodržování bezpečnostních pokynů a instrukcí mohou mít za následek úder elektrickým proudem, požár a/nebo těžká zranění. **Všechny bezpečnostní pokyny a instrukce si uložte pro budoucí použití.**

2. Popis přístroje a rozsah dodávky**2.1 Popis přístroje****2.1.1 Stolní kotoučová pila (obr. 1–19)**

1. Stůl pily
2. Ochrana pilového kotouče
3. Posuvná tyč
4. Pilový kotouč
5. Roztahovací klín
6. Vložka stolu
7. Paralelní doraz, kompletní
8. Ruční kolo
9. Nastavovací a fixační prvek
10. Posuvný blok
11. Za-/vypínač
12. Fixační prvek šířky řezu
13. Gumová botka
14. Mezera
15. Šroub pro ochranu pilového kotouče
16. Odsávací adaptér
17. Šroub se zapuštěnou hlavou
18. Otvor (roztahovací klín)
19. Upevňovací šroub
20. Fixační prvek úhlu řezu
21. Podvozek

22. Stupnice paralelního dorazu
23. Dorazová lišta
24. Držák
25. Zářez pro vysokou hranu
26. Rýhovaný šroub
27. Zářez pro plochou hranu
28. Vodící lišta paralelního dorazu
29. Noha
30. Příčná vzpěra
31. Podélná vzpěra
32. Šroub se šestihrannou hlavou
33. Kolíkový klíč
34. Háček na nástroj
35. Podložka
36. Pružný kroužek
37. Klíč s očkem 16/19mm
38. Matice
39. Prodloužení stolu
40. Příruba pilového kotouče
41. Vodící lišta příčného dorazu
42. Rukojeť
43. Vzpěra prodloužení stolu
44. Pouzdro
45. Stupnice úhlu pilového kotouče
46. Ukazatel úhlu pilového kotouče
47. Seřizovací šroub
48. Fixační prvek ochrany pilového kotouče
49. Šroub pro odsávací adaptér
50. Kryt pro odsávací adaptér
51. Krytka na ochraně pilového kotouče
52. Vypínač proti přetížení

2.1.2 Posuvné saně

(Zvláštní příslušenství – posuvné saně: u TC-TS 315 U (art. č.: 43.405.56) není součástí dodávky.) (obr. 24-26)

100. deska saní se stupnicí
101. Dorazová lišta s profilem
102. Vodící lišta
103. Úhelník, vzadu
104. Úhelník, vepředu
105. Doraz pro příčné řezání
106. Svěrací páka, pro nastavení úhlu
107. Šroub se šestihrannou hlavou velký
108. Podložka velká
109. Samosvorná matice
110. Šroub s vnitřním šestihranem
111. Fixační prvek
112. Šroub se šestihrannou hlavou malý
113. Podložka malá
114. Pružný kroužek malý
115. Matice malá
116. Podložka střední
117. Zajišťovací šroub

2.2 Rozsah dodávky

Zkontrolujte prosím úplnost výrobku na základě popsaného rozsahu dodávky. V případě chybějících dílů se prosím obraťte nejpozději během 5 pracovních dnů po zakoupení výrobku za předložení platného dokladu o koupi na naše servisní středisko nebo prodejnu, kde jste přístroj zakoupili. Dbejte prosím na tabulku o záruce v servisních informacích na konci návodu.

- Otevřete balení a přístroj opatrně vyjměte z balení.
- Odstraňte obalový materiál a ochrany balení / dopravní pojistky (jsou-li k dispozici).
- Překontrolujte, zda je rozsah dodávky úplný.
- Zkontrolujte přístroj a příslušenství, zda nebyly při přepravě poškozeny.
- Balení si pokud možno uložte až do uplynutí záruční doby.

Nebezpečí!

Přístroj a obalový materiál nejsou dětská hračka! Děti si nesmějí hrát s plastovými sáčky, fóliemi a malými díly! Hrozí nebezpečí spolknutí a udušení!

2.2.1 Stolní kotoučová pila

- Ochrana pilového kotouče
- Posuvná tyč
- Roztahovací klín
- Posuvný blok
- Fixační prvek šířky řezu
- Gumová botka (4x)
- Šroub pro ochranu pilového kotouče
- Odsávací adaptér
- Fixační prvek úhlu řezu
- Podvozek
- Dorazová lišta
- Držák
- Noha (4x)
- Příčná vzpěra (2x)
- Podélná vzpěra (2x)
- Šroub se šestihrannou hlavou (58x)
- Kolíkový klíč
- Háček na nástroj
- Podložka (112x)
- Pružný kroužek (58x)
- Klíč s očkem 16/19mm
- Matice (58x)
- Prodloužení stolu
- Rukojet (2x)
- Vzpěra prodloužení stolu (2x)
- Šroub pro odsávací adaptér (4x)
- Kryt pro odsávací adaptér
- Originální návod k použití
- Bezpečnostní pokyny

2.2.2 Rozsah dodávky

(Zvláštní příslušenství – posuvné saně: u TC-TS 315 U (art. č.: 43.405.56) není součástí dodávky.):

- Deska saní se stupnicí
- Dorazová lišta s profilem
- Vodící lišta
- Úhelník, vzadu
- Úhelník, vepředu
- Svěrací páka, pro nastavení úhlu
- Šroub se šestihrannou hlavou velký
- Podložka velká (2x)
- Samosvorná matice
- Šroub s vnitřním šestihranem (2x)
- Fixační prvek (2x)
- Šroub se šestihrannou hlavou malý (8x)
- Podložka malá (12x)
- Pružný kroužek malý (8x)
- Matice malá (4x)
- Podložka střední

3. Použití podle účelu určení

Univerzální kotoučová pila slouží k podélnému a příčnému řezání (pouze s příčným dorazem) dřeva všeho druhu, odpovídajíc velikosti stroje. Kulatina všeho druhu nesmí být řezána.

Přístroj smí být používán pouze podle svého účelu určení. Každé další, toto překračující použití, neodpovídá použití podle účelu určení. Za z toho vyplývající škody nebo zranění všeho druhu ručí uživatel/obsluhující osoba a ne výrobce.

Dbejte prosím na to, že naše přístroje nebyly podle svého účelu určení konstruovány pro živnostenské, řemeslnické nebo průmyslové použití. Nepřebíráme proto žádné ručení, pokud je přístroj používán v živnostenských, řemeslných nebo průmyslových podnicích a při srovnatelných činnostech.

Používat se smí pouze pro stroj vhodné pilové kotouče (tvrdokov nebo CV). Použití pilových kotoučů z vysoce výkonné rychlořezné oceli (HSS) a dělicích kotoučů všech druhů je zakázáno.

Součástí použití podle účelu určení je také dbát bezpečnostních pokynů, tak jako návodu k montáži a provozních pokynů v návodu k použití. Osoby, které stroj obsluhují a udržují, musí být s tímto seznámeny a být poučeny o možných nebezpečích.

Kromě toho musí být co nejpřísněji dodržovány platné předpisy k předcházení úrazům. Dále je třeba dodržovat ostatní všeobecná pravidla v pracovnělékařských a bezpečnostně technických oblastech.

Změny na stroji zcela vylučují ručení výrobce a z toho vzniklé škody.

I přes použití podle účelu určení nelze zcela vyloučit určité rizikové faktory. Podmíněno konstrukcí a uspořádáním stroje se mohou vyskytnout následující rizika:

- Dotyk pilového kotouče v nezakryté oblasti řezání.
- Zásah do běžícího pilového kotouče (řezné úrazy).
- Zpětné vrhání obrobků a částí obrobků.
- Zlomení pilových kotoučů.
- Vymrštění chybných částí ze slinutých karbidů z pilového kotouče.
- Poškození sluchu při nepoužívání ochrany sluchu.
- Zdraví škodlivé emise dřevních prachů při použití v uzavřených prostorech.

4. Technická data

Motor na střídavý proud	220–240V ~ 50Hz
Výkon P	S6 40% 2 000 W
Volnoběžné otáčky n_0	2 950 min ⁻¹
Pilový kotouč z tvrdokovu. Ø 315 x Ø 30 x 2,8 mm	
Počet zubů	40
Velikost stolu	800 x 550 mm
Prodloužení stolu	740 x 400 mm
Výška řezu max.	85 mm / 90°
.....	55 mm / 45°
Výškové nastavení	plynule 0–85 mm
Pilový kotouč výkvný	plynule 0°–45°
Max. šířka obrobku	1,6 m
Přípojka odsávání	Ø 100/36 mm
Hmotnost bez posuvných saní	cca 52 kg
Hmotnost s posuvnými saněmi	cca 57 kg
Třída ochrany:	I
Tloušťka roztahovacího klínu:	2,5 mm

Druh provozu S6 40%: Trvalý chod s přerušovaným zatížením (trvání cyklu 10 min). Aby se motor nepřipustně nezahřál, smí být motor 40% trvání cyklu provozován s uvedeným jmenovitým výkonem a poté musí 60% trvání cyklu běžet dál bez zátěže.

Nebezpečí! Hluk a vibrace

Hluk a vibrace změřeny podle normy EN 1870-19.

Provoz

Hladina akustického tlaku L_{pA}	95,1 dB(A)
Nejistota K_{pA}	3 dB(A)
Hladina akustického výkonu L_{WA}	109,1 dB(A)
Nejistota K_{WA}	3 dB(A)

„Udané hodnoty jsou emisní hodnoty a nemusí tím současně být také bezpečnými hodnotami na pracovišti. Přestože existuje korelace mezi emisními a imisními hladinami, nelze z toho spolehlivě odvodit, jestli jsou nutná dodatečná preventivní bezpečnostní opatření, nebo ne. Faktory, které mohou ovlivnit současnou, na pracovišti existující imisní hladinu, obsahují délku působení, zvláštěnosti pracovní místnosti, jiné zdroje hluku atd., např. počet strojů a jiných sousedních procesů. Bezpečné hodnoty pracoviště se mohou také odlišovat od jedné země k druhé. Tato informace má uživateli pomoci při lepším odhadnutí nebezpečí a rizika.“

Noste ochranu sluchu.

Působení hluku může způsobit ztrátu sluchu.

Omezte tvorbu hluku a vibrace na minimum!

- Používejte pouze přístroje v bezvadném stavu.
- Pravidelně provádějte údržbu a čištění přístroje.
- Přizpůsobte Váš způsob práce přístroji.
- Nepřetěžujte přístroj.
- V případě potřeby nechte přístroj zkontrolovat.
- Přístroj vypněte, pokud ho nepoužíváte.

Pozor!

I přesto, že obsluhujete elektrický přístroj podle předpisů, existují vždy zbývající rizika. V souvislosti s konstrukcí a provedením elektrického přístroje se mohou vyskytnout následující nebezpečí:

1. Poškození plic, pokud se nenosí žádná vhodná ochranná maska proti prachu.
2. Poškození sluchu, pokud se nenosí žádná vhodná ochrana sluchu.

5. Před uvedením do provozu

Před zapnutím se přesvědčte, zda údaje na typovém štítku souhlasí s údaji sítě.

Varování!

Než začnete na přístroji provádět nastavení, vždy vytáhněte síťovou zástrčku ze zásuvky.

- Univerzální kotoučovou pilu vybalit a překontrolovat, zda nevykazuje eventuální dopravní škody.
- Stroj musí být stabilně postaven, tzn. přišroubován na pracovním stole nebo pevném podstavci.
- Před uvedením do provozu musí být všechny kryty a bezpečnostní zařízení správně namontovány.
- Pilový kotouč musí být volně otočný.
- U již opracovaného dřeva dbát na cizí tělesa jako např. hřebíky nebo šrouby atd.
- Před zapnutím za/vypínače se ujistěte, zda je pilový kotouč správně namontován a zkontrolujte volný chod pohyblivých částí.

6. Montáž

Nebezpečí! Před všemi údržbovými a přezbrojovacími pracemi na okružní pile vytáhnout síťovou zástrčku.

6.1 Montáž podstavce a prodloužení stolu (obr. 1, 3a–g)

Nebezpečí! Vezměte na vědomí velkou hmotnost stroje a případně si přizvěte na pomoc další osobu.

- Otočte stolní kotoučovou pilu a odložte ji na zem nebo na jiný pracovní podklad. Upozornění! Vložte mezi povrch stolu a podklad vhodnou podložku (např. obalový materiál), aby se povrch stolu nepoškodil.
- Nohy stolu (29) přišroubujte volně ke stolu pily (1) za použití šroubů se šestihlannou hlavou (32), podložek (35), pružných kroužků (36) a matic (38).
- Příčné vzpěry (30) a podélné vzpěry (31) volně přišroubujte na nohy pily; použijte k tomu šrouby se šestihlannou hlavou (32), podložky (35), pružné kroužky (36) a matice (38). Dbejte na to, aby otvory v namontovaných příčných vzpěrách směřovaly nahoru, což je důležité pro pozdější montáž prodloužení stolu. Dbejte rovněž na to, aby spojený pero-drážka mezi vzpěrou a nohou

do sebe správně zapadlo.

- Gumové botky (13) přišroubujte pevně k nohám pily za použití šroubů se šestihlannou hlavou (32), podložek (35), pružných kroužků (36) a matic (38).
- Na stroj přišroubujte odsávací adaptér (16) za použití šroubů (49). Upozornění! Boční připojovací hrdlo odsávacího adaptéru (16) musí ukazovat doprava.
- Prodloužení stolu (39) přišroubujte ke stolu pily (1) za použití šroubů se šestihlannou hlavou (32), podložek (35), pružných kroužků (36) a matic (38).
- Vzpěry (43) přišroubujte k prodloužení stolu (39) a k zadní příčné vzpěře (30) za použití šroubů se šestihlannou hlavou (32), podložek (35), pružných kroužků (36) a matic (38).
- Otočte stroj tak, aby stál na nohách. Stroj musí být umístěn na rovném podkladu. Následně dotáhněte všechny volné šroubové spoje.

6.2 Montáž rukojetí, háčku na nástroj a podvozku (obr. 1, 4 a–d)

- Rukojeti (42) přišroubujte k předním nohám pily za použití šroubů se šestihlannou hlavou (32), podložek (35), pružných kroužků (36) a matic (38).
- Na přední pravou nohu pily přišroubujte háček na nástroj (34). Upozornění! V případě, že je nepoužíváte, můžete kolíkový klíč (33), klíč s očkem (37), posuvnou tyč (3) a rovněž posuvný blok (10) zavěsit na háček na nástroj (34).
- Podvozek (21) přišroubujte k zadním nohám pily za použití šroubů se šestihlannou hlavou (32), podložek (35), pružných kroužků (36) a matic (38).
- Pozor! Vzdálenost gumových koleček od podkladu by se měla nastavit pomocí podélného otvoru v podvozku (21) tak, aby se stroj nemusel při přepravě nadzvedávat příliš vysoko.
- Na přední stranu stolu pily (1) namontujte krátkou vodicí lištu paralelního dorazu (28) (srv. obr. 4e); poté namontujte dlouhou vodicí lištu příčného dorazu (41) na levou stranu stolu pily (1) (srv. obr. 4f).
- Do obou otvorů ve stole pily nejprve volně upevněte šroub (32), podložku (35), pružný kroužek (36) a matici (38). Hlavu šroubu se musí bez podložky nacházet na vnější straně stolu pily (1).
- Nyní podle obr. 4g nasuňte vodicí lištu (28) drážkou na obě hlavy šroubů natolik, až bude pravá strana vodicí lišty (28) lícovat s pravou

- stranou stolu pily (1).
- Stejně jako jste namontovali vodící lištu paralelního dorazu, namontujte nyní i dlouhou vodící lištu příčného dorazu (41). Vodící lišta (41) by se měla nacházet na prostředku stolu pily (1).
- Následně dotáhněte všechny volné šroubové spoje.

Upozornění! Výšku obou vodících lišt je nutno zvolit tak, aby:

- byly rovnoběžné ke stolu pily,
- paralelní doraz (7) nebyl při posunu blokován stolem pily (1),
- však nebyla patrná žádná příliš velká mezera mezi vodící lištou a paralelním dorazem (7).

6.3 Montáž / demontáž vložky stolu (obr. 6)

- Při opotřebení nebo poškození je třeba vložku stolu vyměnit, jinak hrozí zvýšené nebezpečí zranění.
- Odstraňte ochranu pilového kotouče (2) (6.5).
- Vymontujte šroub se zapuštěnou hlavou (17).
- Vyjměte opotřebovanou vložku stolu (6).
- Montáž nové vložky stolu se provádí v opačném pořadí.

6.4 Montáž/demontáž roztahovacího klínu (obr. 7–9)

- Nebezpečí! Vytáhněte síťovou zástrčku.
- Pilový kotouč (4) nastavte na max. hloubku řezu, nastavte do polohy 0° a zaaretujte ho.
- Odmontujte ochranu pilového kotouče (viz 6.5).
- Vyjměte vložku stolu (6) (viz 6.3).
- Povolte upevňovací šroub (19). Upozornění! Upevňovací šroub (19) povolte jen natolik, aby velikost mezery (14) činila cca 5 mm. Pro upevnění roztahovacího klínu (5) není potřeba upevňovací šroub (19) odmontovat.
- Nyní nasadte roztahovací klín (5) do mezery (14). Ujistěte se, že je roztahovací klín namontovaný rovně a nevíklá se.
- Roztahovací klín (5) musí být vycentrovaný na fiktivní prodloužené čáře za pilovým kotoučem (4), aby nemohlo dojít k sevření řezaného materiálu.
- Vzdálenost mezi pilovým kotoučem (4) a roztahovacím klínem (5) má být 3–8 mm.
- Upevňovací šroub (19) opět pevně utáhněte a namontujte vložku stolu (6) a ochranu pilového kotouče (2).
- Roztahovací klín (5) nesmí být ve vertikálním směru nastaven hlouběji než 2 mm k pilovému kotouči.
- Demontáž se provádí v opačném pořadí.

6.5 Montáž / demontáž ochrany pilového kotouče (obr. 1, 5)

- Nasadte ochranu pilového kotouče (2) na roztahovací klín (5) tak, aby šroub zapadl do otvoru (18) na roztahovacím klínu.
- Šroub (15) a fixační prvek (48) neutahujte příliš pevně; ochrana pilového kotouče musí zůstat volně pohyblivá.
- Demontáž se provádí v opačném pořadí.

Varování! Před začátkem řezání musí být ochrana pilového kotouče (2) sklopena na řezaný materiál.

6.6 Montáž/výměna pilového kotouče (obr. 10/11)

- Před výměnou pilového kotouče: Vytáhněte síťovou zástrčku!
- Při výměně pilového kotouče noste rukavice, abyste zabránili zraněním!
- Pilový kotouč (4) nastavte na max. hloubku řezu, nastavte do polohy 0° a zaaretujte ho.
- Odmontujte ochranu pilového kotouče (2), vložku stolu (6) a roztahovací klín (5) (viz 6.5, 6.3, 6.4).
- Na přírubu pilového kotouče (40) nasadte kolíkový klíč (33), aby bylo možné přírubu přidržet, a povolte šroub pomocí klíče s očkem (37).
- Pozor! Šroub otáčejte ve směru otáčení pilového kotouče.
- Sejměte vnější přírubu a starý pilový kotouč (4) stáhněte z vnitřní příruby.
- Příruby pilového kotouče před montáží nového pilového kotouče pečlivě vyčistěte.
- Nový pilový kotouč v opačném pořadí opět nasadte a utáhněte.
- Pozor! Dbejte na směr chodu, zkosení zubů musí ukazovat ve směru chodu, tzn. dopředu (viz šipka na ochraně pilového kotouče).
- Roztahovací klín (5), vložku stolu (6) a rovněž ochranu pilového kotouče (2) opět namontujte a nastavte (viz 6.4., 6.3, 6.5).
- Než začnete s pilou opět pracovat, překontrolujte funkčnost ochranných zařízení.
- Varování! Po každé výměně pilového kotouče zkontrolujte, jestli se ochrana pilového kotouče (2) otevírá a opět zavírá v souladu s požadavky. Navíc zkontrolujte, jestli se pilový kotouč (4) v ochraně pilového kotouče (2) volně otáčí.
- Varování! Po každé výměně pilového kotouče zkontrolujte, zda pilový kotouč (4) ve vložce stolu (6) volně běží, a to jak ve svislé poloze, tak i v naklonění na 45°.

- Varování! Opotřebovaná nebo poškozená vložka stolu (6) se musí okamžitě vyměnit (viz 6.3).
- Varování! Výměna a vyrovnání pilového kotouče (4) musí být provedeny řádným způsobem.

6.7 Přípojka pro odsávání prachu

Možnost připojení k odsávání prachu se nabízí na odsávacím adaptéru (16) na skříni nebo také na ochraně pilového kotouče (2).

6.7.1 Odsávání pomocí odsávacího zařízení

- Odsávací zařízení není součástí obsahu dodávky a je k dostání jako příslušenství.
- Odsávací hadici odsávacího zařízení připojte na průměr 100 mm odsávacího adaptéru (16).

6.7.2 Odsávání s odsávacím zařízením a sadou odsávacího adaptéru (obr. 22)

- Sada odsávacího adaptéru s odsávací hadicí a odsávací zařízení nejsou součástí obsahu dodávky a dodávají se jako příslušenství.
- Odsávací hadici odsávacího zařízení připojte na průměr 100 mm odsávacího adaptéru (16).
- Vyšroubujte šroub na krytce (51) ochrany pilového kotouče (2) pomocí křížového šroubováku.
- Sejměte krytku (51) z pilového kotouče (2).
- Sejměte krytku z pilového kotouče (50).
- Spojte nyní ochranu pilového kotouče (2) a boční připojovací hrdlo odsávacího adaptéru (16) s odsávací hadicí.

6.7.3 Doporučené požadavky na odsávací zařízení

Aby bylo zajištěno uspokojivé sání prachu a třešek od místa vzniku do odsávacího zařízení, mělo by použité odsávací zařízení splňovat následující požadavky:

- Možnost připojení dle popisu v části 6.7.1 resp. 6.7.2
- Potřebný objem vzduchu: 850 m³/h
- Podtlak na odsávacím adaptéru: max. 1 500 Pa
- Doporučená rychlost vzduchu v hadici: 20 m/s

6.8 Montáž příslušenství – posuvných saní (obr. 24, 26)

- **Posuvné saně pro model TC-TS 315 U lze zakoupit navíc jako zvláštní příslušenství k tomuto stroji – nejsou součástí dodávky.**
- Odmontujte vodící lištu (41) příčného dorazu

a sejměte šrouby (32), podložky (35), pružné kroužky (36) a matice (38).

- Namontujte desku saní (100) s dorazovou lištou (101). Na místě otáčení k tomu použijte velký šroub se šestihrannou hlavou (107) a střední podložku (116). Kromě toho upevněte svěrací páku (106) pomocí dvou velkých podložek (108) a samosvorné matice (109). Upozornění! Svěrací páku (106) je nutné namontovat tak, aby byl doraz při uvolnění svěrací páky pohyblivý, a při natažené svěrací páce musí být zaaretovaný. Seřídte upínací sílu samosvorné matice (109).
- Namontujte oba úhelníky (103, 104) na vodící lištu (102) pomocí podložek (113), pružných kroužků (114) a šroubů se šestihrannou hlavou (112).
- Poté úhelníky (103, 104) společně s vodící lištou (102) upevněte na levé nohy (29) stolní kotoučové pily. Použijte k tomu vždy šroub se šestihrannou hlavou (112), dvě podložky (113), pružný kroužek (114) a rovněž matici (115).
- Desku saní (100) společně s dorazovou lištou (101) nasadte zepředu na vodící lištu (102).
- Pokud mezi vodící lištou a ložisky existuje vůle, je nutné obě spodní ložiska seřídít pomocí šroubu (A) a excentrického šroubu (B), aby saně klouzaly bez vůle.
- Šrouby s vnitřním šestihranem (110) spolu s fixačním prvkem (111) namontujte na vodící lištu (102) dopředu a dozadu, slouží jako koncový doraz.
- Dorazová lišta (101) se musí pohybovat ve vzdálenosti cca 1 mm rovnoběžně ke stolu pily. Povolte šrouby úhelníků (103, 104). Poté je seřídte tak, aby lišta zaujímal v každé poloze vzdálenost 1 mm od stolu pily a držáky opět pevně přišroubujte.
- Vezměte v úvahu skutečnost, že s ohledem na stav při dodání mohou i při správné montáži zvláštního příslušenství (posuvných saní) přebývat volné šrouby/podložky, např. proto, že už jsou namontované na stolní okružní pilu.

7. Obsluha

Než začnete s řezáním, zapněte odsávací zařízení.

7.1 Za-/vypínač (obr. 1 / pol. 11)

- Stisknutím zeleného tlačítka „I“ se pila zapne.

Před začátkem řezání počkejte, až pilový kotouč dosáhne svého maximálního počtu otáček.

- Při vypnutí pily je třeba stisknout červené tlačítko „0“.

Vypínač proti přetížení (obr. 23)

Motor tohoto přístroje je chráněn proti přetížení pomocí vypínače proti přetížení (52). Při překročení jmenovitého proudu vypínač proti přetížení (52) přístroj vypne.

- Nechte přístroj několik minut ochladit.
- Stlačte vypínač proti přetížení (52).
- Zapněte přístroj stlačením zeleného tlačítka „I“.

7.2 Hloubka řezu (obr. 1)

Otáčením ruční kliky (8) může být pilový kotouč (4) nastaven na požadovanou hloubku řezu.

Proti směru hodinových ručiček:

větší hloubka řezu

Ve směru hodinových ručiček:

menší hloubka řezu

7.3 Paralelní doraz

7.3.1 Výška dorazu (obr. 12-14, 2b)

- Jako paralelní doraz použijte držák (24) společně s lištou paralelního dorazu (23).
- Dodaný paralelní doraz disponuje dvěma různě vysokými vodicími plochami.
- Podle tloušťky řezaného materiálu musí být použita dorazová kolejnička (23) podle obr. 12 pro tlustý materiál a podle obr. 13 pro slabý materiál.
- K přestavění dorazové kolejničky (23) na nižší vodicí plochu musí být uvolněny oba rýhované šrouby (26), aby mohla být dorazová kolejnička (26) uvolněna od držáku (24).
- Oba rýhované šrouby (26) jednou štěrbinou (25) v dorazové kolejničce (23) vyjmout a do druhé štěrbiny (27) opět zasadit.
- Dorazovou kolejničku (23) opět namontovat na držák (24).
- Přestavění na vysokou vodicí plochu musí být provedeno analogicky.

7.3.2 Šířka řezu (obr. 12/13)

- Při podélném řezání dřevěných dílů musí být použit paralelní doraz (7).
- Paralelní doraz (7) lze namontovat na pravé straně pilového stolu (1).
- Paralelní doraz (7) musí být nasazen do vo-

dici lišty (28) pilového stolu (1).

- Pomocí stupnice (22) na stole lze paralelní doraz (7) nastavit na požadovaný rozměr.
- Paralelní doraz (7) zafixujte pomocí fixačního prvku (12) ve vodicí liště (28) a tím požadovanou šířku řezu.

7.3.3 Nastavení délky dorazu (obr. 14)

- Aby se zabránilo vážnutí řezaného materiálu, je dorazová kolejnička (23) v podélném směru posouvatelná.
- Základní pravidlo: Zadní konec dorazu naráží na myšlenou linii, která začíná přibližně ve středu pilového kotouče a pod 45° probíhá směrem dozadu.
- Nastavení potřebné šířky řezu - rýhované šrouby (26) povolit a dorazovou kolejničku (24) posunout tak dalece dopředu, až dojde k dotknutí myšlené 45° linie. - Rýhované šrouby (26) opět utáhnout.

Varování! Vzdálenost mezi stolem pily (1) a spodní stranou dorazové lišty (23) nesmí být příliš velká, aby nemohlo dojít k sevření řezaného materiálu. Při nastavení vzdálenosti je nutné nejprve zafixovat paralelní doraz (7) pomocí fixačního prvku (12). Potom povolte rýhované šrouby (26), spusťte dorazovou lištu (23) dolů na stůl pily (1) a rýhované šrouby (26) opět utáhněte.

7.4 Příčný doraz (obr. 15)

- Jako příčný doraz použijte držák (24) společně s dorazovou lištou (23).
- Příčný doraz nasuňte do vodicí lišty (41) vlevo na pilovém stole.
- Povolte fixační prvek (20).
- Otočte dorazovou lištu (23) tak, aby šipka ukazovala požadovaný úhel.
- Fixační prvek opět pevně utáhněte (20).

Pozor!

- Dorazovou lištu (23) neposouvejte příliš daleko k pilovému kotouči.
- Vzdálenost mezi dorazovou lištou (23) a pilovým kotoučem (4) by měla činit cca 2 cm.

7.5 Nastavení úhlu (obr. 16)

- Povolte fixační prvek (9) na přední a zadní straně krytu (44).
- Otáčejte krytem (44) tak dlouho, až bude ukazatel (46) na požadované velikosti úhlu na stupnici (45).
- Zaaretujte toto nastavení pomocí fixačního prvku (9) na přední a zadní straně krytu (44).
- V případě potřeby můžete seřadit koncový

doraz pro nastavení úhlu pilového kotouče při 0°. To se provádí nastavením seřizovacího šroubu (47).

7.6 Posuvné saně (příslušenství) jako úhlový doraz/příčný doraz (obr. 27)

- Podobně jako v případě univerzálního dorazu je možné použít také posuvné saně jako úhlový doraz/příčný doraz (viz 6.8).
- Povolte svěrací páku (106).
- Dorazovou lištu (101) otáčejte, až dosáhnete požadované velikosti úhlu. 0° pro použití jako příčný doraz (řezy v úhlu 90°), jiné úhly pro úhlové řezy.
- Svěrací páku (106) opět utáhněte.
- Upozornění! Dorazovou lištu neposouvajte příliš daleko k pilovému kotouči (5). Vzdálenost mezi dorazovou lištou a pilovým kotoučem by měla činit cca 2 cm.

8. Provoz

Varování!

- Po každém novém nastavení doporučujeme z důvodů překontrolování nastavených hodnot provést zkušební řez.
- Po zapnutí pily vyčkat, až pilový kotouč dosáhne svého maximálního počtu otáček, a teprve potom začít řezat.
- Pozor při nařezávání!
- Přístroj provozujte pouze s odsáváním. Pravidelně kontrolujte a čistěte odsávací kanály.
- Z ochrany pilového kotouče je možné odebrat krytku, aby mohla být na ochranu pilového kotouče připojena odsávací hadice.

8.1 Provádění podélných řezů (obr. 17)

Zde je obrobek proříznut po své délce.

Hrana obrobku je tlačena proti paralelnímu dorazu (7), přičemž plochá strana leží na řezacím stolku (1).

Ochrana pilového kotouče (2) musí být vždy sklopena na obrobek.

Pracovní postoj při podélném řezu nesmí být nikdy v jedné linii s průběhem řezu.

- Paralelní doraz (7) nastavit příslušně podle výšky obrobku a požadované šířky (viz 7.3).
- Pílu zapnout.
- Ruce se semknutými prsty položit ploše na obrobek a obrobek posouvat podél paralelního dorazu (7) do pilového kotouče (4).
- Postranní vedení rukou je přípustní pouze k

přední hraně ochranného krytu.

- Obrobek protáhnout vždy až do konce roztahovacího klínu (5).
- Odpad zůstane na řezacím stolku (1) ležet do té doby, až se pilový kotouč (4) opět nachází v klidové poloze.
- Dlouhé obrobky zajistit proti přepadnutí na konci řezání (např. odvalovací stojan atd.).

8.1.1 Řezání úzkých obrobků (obr. 18)

Podélné řezy obrobků o šířce menší než 150 mm musí být bezpodmínečně prováděny za použití posuvné tyče (3). Posuvná tyč je v rozsahu dodávky. Opotřebovanou nebo poškozenou posuvnou tyč okamžitě vyměnit.

8.1.2 Řezání velmi úzkých obrobků (obr. 19)

- Pro podélné řezy velmi úzkých obrobků o šířce 50 mm a méně je bezpodmínečně nutné používat posuvné dřevo / posuvný blok (10).
- Přitom je třeba upřednostnit nízkou vodičí plochu paralelního dorazu.
- Posuvný blok (10) není součástí dodávky.
- Opotřebované posuvné dřevo / posuvný blok včas vyměňte.

8.2 Provádění šikmých řezů (obr. 16/20)

Šikmé řezy jsou prováděny zásadně za použití paralelního dorazu (7).

- Pilový kotouč (4) nastavit na požadovaný úhlový rozměr (viz 7.5).
- Paralelní doraz (7) nastavit podle šířky a výšky obrobku (viz 7.3).
- Řez provést odpovídajíc šířce obrobku. (viz 8.1.1. a 8.1.2)

8.3 Provádění příčných řezů (obr. 21, 27)

Příčné řezy se provádějí zásadně za použití držáku (24) společně s dorazovou lištou (23) jako příčným dorazem (viz 7.4), navíc lze příčné řezy provádět také za použití příslušenství – posuvných saní jako příčného dorazu (viz 7.6). Při tom se obrobek přeřízne v příčném směru.

- Příčný doraz, resp. posuvné saně, nastavte na požadovaný rozměr úhlu (viz 7.4 nebo 7.6).
- Obrobek tlačte pevně k dorazové liště (23, příp. 101).
- Pílu zapněte.
- Příčný doraz, resp. příslušenství – posuvné saně a obrobek, posouvajte ve směru pilového kotouče a provádějte řez.
- Varování! Vždy pevně držte vedený obrobek, nikdy volný obrobek, který je uřezáván.
- Příčný doraz, resp. příslušenství – posuvné

saně, posouvejte vždy tak daleko dopředu, až se obrobek zcela přeřízne.

- Pilu opět vypněte. Odpad odstraňte teprve tehdy, když se pilový kotouč zcela zastaví.

9. Čištění, údržba a objednání náhradních dílů

Nebezpečí!

Před všemi čisticími pracemi vytáhněte síťovou zástrčku.

9.1 Čištění

- Udržujte bezpečnostní zařízení, větrací otvory a kryt motoru tak prosté prachu a nečistot, jak jen to je možné. Otřete přístroj čistým hadrem nebo ho profoukněte stlačeným vzduchem při nízkém tlaku.
- Doporučujeme přímo po každém použití přístroj vyčistit.
- Pravidelně přístroj čistěte vlhkým hadrem a trochou mazelavého mýdla. Nepoužívejte čisticí prostředky nebo rozpouštědla; tyto by mohly narušit plastové díly přístroje. Dbejte na to, aby se do přístroje nedostala voda. Vniknutí vody do elektrického přístroje zvyšuje riziko úderu elektrickým proudem.

9.2 Údržba

Uvnitř přístroje se nevyskytují žádné další díly vyžadující údržbu.

9.3 Objednávání náhradních dílů a příslušenství:

Při objednávkách náhradních dílů je třeba uvést následující údaje:

- Typ přístroje
- Číslo artiklu přístroje
- Identifikační číslo přístroje
- Číslo požadovaného náhradního dílu

Aktuální ceny a informace naleznete na www.isc-gmbh.info



Tip: Pro dobré pracovní výsledky doporučujeme používat vysoce kvalitní příslušenství značky **kwb ! www.kwb.eu**
welcome@kwb.eu

9.4 Přeprava

Při přepravě manipulujte strojem pouze zvedáním za pilový stůl. Při manipulaci nebo přepravě nikdy nepoužívejte ke zvedání nebo přemisťování ochranné pomůcky jako ochranu pilového listu a dorazové lišty.

Pro přepravu s namontovanými posuvnými saněmi (zvláštní příslušenství) se musí posuvné saně zafixovat pomocí fixačního šroubu (117), aby zůstaly v jedné poloze a nemohly sklouznout.

9.5 Další pokyny k údržbě

Před každým použitím zkontrolujte:

- že lze za-/vypínač stroje bezpečně vypnout,
- brzdou dobu po vypnutí (<10 sekund).

Pokud by byl za-/vypínač defektní nebo pokud by brzdná doba překračovala 10 sekund, stroj dále nepoužívejte a obraťte se na zákaznický servis.

Během přepravy, montáže, demontáže, znepoužitelnění a šrotování stroje ho vždy umísťujte na pevný podklad, aby se nemohl nekontrolovatelně převrátit, svalit nebo pohybovat.

10. Likvidace a recyklace

Přístroj je uložen v balení, aby bylo zabráněno poškození při přepravě. Toto balení je surovina a tím znovu použitelné nebo může být dáno zpět do cirkulace surovin. Přístroj a jeho příslušenství jsou vyrobeny z rozdílných materiálů, jako např. kov a plasty. Defektní přístroje nepatří do domovního odpadu. K odborné likvidaci by měl být přístroj odevzdán na příslušném sběrném místě. Pokud žádné takové sběrné místo neznáte, měli byste se informovat na místním zastupitelství.

11. Skladování

Skladujte přístroj a jeho příslušenství na tmavém, suchém a nezamrzajícím místě a mimo dosah dětí. Optimální teplota skladování leží mezi 5 a 30 °C. Uložte elektrický přístroj v originálním balení.



Jen pro země EU

Elektrické nářadí a přístroje neodhazujte do domovního odpadu!

Podle evropské směrnice 2012/19/ES o odpadních elektrických a elektronických zařízeních (OEEZ) a při prosazování národního práva musí být spotřebované elektrické nářadí sbíráno samostatně a musí být dopraveno do odpovídajícího ekologického recyklačního závodu.

Alternativa recyklace k výzvě na zpětné odeslání výrobku:

Vlastník elektrického přístroje je povinen alternativně namísto zpětného odeslání zařízení spolupůsobit při jeho správném zužitkování v případě, že se vzdá jeho vlastnictví. Starý přístroj lze v takovém případě odevzdat také ve sběrně, která provede odstranění ve smyslu národního zákona o recyklaci a odpadech. Tyto předpisy se nevztahují na díly příslušenství a pomocné prostředky bez elektrických součástí přidané ke starým přístrojům.

Patisk nebo jiné rozmnožování dokumentace a průvodních listin, také ve výtazích, je přípustný pouze s výslovným souhlasem firmy iSC GmbH.

Technické změny vyhrazeny

Servisní informace

Ve všech zemích uvedených v záručním listu máme kompetentní servisní partnery, jejichž kontaktní údaje naleznete v záručním listu. Jsou Vám k dispozici pro všechny servisní požadavky jako opravy, objednávání náhradních a rychle opotřebitelných dílů nebo nákup spotřebních materiálů.

Je třeba dbát na to, že u tohoto přístroje podléhají následující díly opotřebení přiměřenému použití nebo přirozenému opotřebení, resp. jsou potřebné jako spotřební materiál.

Kategorie	Příklad
Rychle opotřebitelné díly*	Klínový řemen, uhlíkové kartáčky, vložka stolu, posuvná tyč
Spotřební materiál/spotřební díly*	Pilový kotouč
Chybějící díly	

* není nutně obsaženo v rozsahu dodávky!

V případě nedostatků nebo chyb Vás žádáme, abyste příslušnou chybu nahlásili na internetové stránce www.isc-gmbh.info. Dbejte prosím na přesný popis chyby a odpovězte přitom v každém případě na následující otázky:

- Fungoval přístroj předtím nebo byl od začátku defektní?
- Všimli jste si něčeho před vyskytnutím poruchy (příznak před poruchou)?
- Jakou chybnou funkci přístroj podle Vašeho názoru vykazuje (hlavní příznak)?
Popište tuto chybnou funkci.

Záruční list

Vážená zákaznice, vážený zákazníku,

naše výrobky podléhají přísné kontrole kvality. Pokud i přesto tento přístroj bezvadně nefunguje, je nám to velice líto a prosíme Vás, abyste se obrátili na naši servisní službu na adrese uvedené na tomto záručním listu. Rádi Vám budeme k dispozici také telefonicky na uvedeném servisním telefonním čísle. Pro uplatňování požadavků poskytnutí záruky platí následující:

1. Tyto záruční podmínky jsou určeny výlučně pro spotřebitele, tzn. fyzické osoby, které tento výrobek nebudou používat ani v rámci své profesní, ani jiné výdělečné činné aktivity. Tyto záruční podmínky upravují dodatečné záruky, které níže uvedený výrobce poskytuje kupujícím nových přístrojů navíc k zákonné záruce. Vaše zákonem stanovené nároky na záruku zůstanou touto zárukou nedotčeny. Naše záruka je pro Vás bezplatná.
2. Záruka se vztahuje výhradně na nedostatky na vámi zakoupeném novém přístroji níže uvedeného výrobce, které jsou způsobeny chybou materiálu nebo výrobní chybou, a podle našeho uvážení je omezena na odstranění těchto nedostatků na přístroji nebo výměnu přístroje. Dbejte prosím na to, že naše přístroje nebyly podle svého účelu určeni konstruovány pro živnostenské, řemeslnické nebo odborné použití. Záruční smlouva se proto nenaplní, pokud byl přístroj během záruční doby používán v živnostenských, řemeslnických nebo průmyslových podmínkách nebo byl vystaven srovnatelnému zatížení.
3. Z naší záruky jsou vyloučeny:
 - Škody na přístroji, které vznikly nedodržením montážního návodu nebo na základě neoborné instalace, nedodržení návodu k použití (jako např. připojení na chybné síťové napětí nebo druh el. proudu), nebo nedodržení pokynů k údržbě a bezpečnostních pokynů, vystavením přístroje nepřirozeným povětrnostním podmínkám nebo nedostatečnou péčí a údržbou.
 - Škody na přístroji, které vznikly neoprávněným nebo nesprávným použitím (jako např. přetížení přístroje nebo použití neschválených přídavných nástrojů nebo příslušenství), vniknutím cizích těles do přístroje (jako např. písek, kameny nebo prach, škody při přepravě), používáním násilí nebo cizím působením (jako např. škody způsobené pádem).
 - Škody na přístroji nebo na dílech přístroje, které jsou způsobeny běžným opotřebením přiměřeného použití nebo jiným přirozeným opotřebením.
4. Záruční doba činí 24 měsíců a začíná datem koupě přístroje. Požadavky poskytnutí záruky musí být uplatňovány před uplynutím záruční doby během dvou týdnů poté, co byla vada zjištěna. Uplatňování požadavků poskytnutí záruky po uplynutí záruční doby je vyloučeno. Oprava nebo výměna přístroje nevede ani k prodloužení záruční doby, ani nedojde tímto výkonem k zahájení nové záruční doby pro tento přístroj nebo pro jakékoli zabudované náhradní díly. To platí také při využití místního servisu.
5. Pro uplatňování požadavků na poskytnutí záruky nahlaste prosím váš defektní přístroj na: www.isc-gmbh.info. Mějte připravenou nákupní účtenku nebo jiné doklady o vašem nákupu. Přístroje, které jsou zaslány bez odpovídajících dokladů a bez typového štítku, jsou ze záručního plnění vyloučeny z důvodu nedostatečné možnosti jednoznačného přiřazení. Pokud je defekt přístroje zahrnut v naší záruce, obdržíte obratem zpátky opravený nebo nový přístroj.

Samozřejmě Vám rádi odstraníme nedostatky na přístroji na Vaše náklady, pokud tyto nedostatky nejsou nebo už nejsou zahrnuty v rozsahu záruky. V takovém případě nám prosím zašlete přístroj na naší servisní adresu.

V případě rychle opotřebitelných dílů, spotřebních dílů a chybějících dílů poukazujeme na omezení této záruky podle servisních informací uvedených v tomto návodu k obsluze.



Nebezpečenstvo! - Aby ste znížili riziko poranenia, prečítajte si návod na obsluhu



Pozor! Používajte ochranu sluchu. Pôsobenie hluku môže spôsobiť poškodenie sluchu.



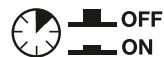
Pozor! Používajte ochrannú masku proti prachu. Pri práci s drevom a inými materiálmi môže vzniknúť zdraviu škodlivý prach. Materiál obsahujúci azbest nesmie byť spracovávaný!



Pozor! Noste ochranné okuliare. Iskry vznikajúce pri práci alebo úlomky, triesky a prach vystupujúci z prístroja by mohli viesť k trvalému poškodeniu zraku.



Pozor! Nebezpečenstvo poranenia! Nesiahajte do bežiaceho pílového kotúča.



Ochranný vypínač

Nebezpečenstvo!

Pri používaní prístrojov sa musia dodržiavať príslušné bezpečnostné opatrenia, aby bolo možné zabrániť prípadným zraneniam a vecným škodám. Preto si starostlivo prečítajte tento návod na obsluhu/bezpečnostné pokyny. Následne ich starostlivo uschovajte, aby ste mali vždy k dispozícii potrebné informácie. V prípade, že budete prístroj požíčovať tretím osobám, prosím odovzdajte im spolu s prístrojom tento návod na obsluhu/bezpečnostné pokyny. Nепreberáme žiadne ručenie za nehody ani škody, ktoré vzniknú nedodržaním tohto návodu na obsluhu a bezpečnostných pokynov.

1. Bezpečnostné pokyny

Príslušné bezpečnostné pokyny nájdete v priloženej brožúrke.

Nebezpečenstvo!

Prečítajte si všetky bezpečnostné predpisy a pokyny. Nedostatky pri dodržovaní bezpečnostných predpisov a pokynov môžu mať za následok úraz elektrickým prúdom, vznik požiaru a/alebo ťažké poranenia. **Všetky bezpečnostné predpisy a pokyny si odložte pre budúce použitie.**

2. Popis prístroja a objem dodávky

2.1 Popis prístroja

2.1.1 Stolná kotúčová píla (obr. 1 – 19)

1. Pílový stôl
2. Ochrana pílového kotúča
3. Posuvný prípravok
4. Pílový kotúč
5. Rozovierací klin
6. Stolná vložka
7. Paralelný doraz, kompletný
8. Ručné koliesko
9. Nastavovacia a aretačná rukoväť
10. Posuvný blok
11. Vypínač zap/vyp
12. Aretačná rukoväť šírka rezu
13. Gumená pätká
14. Štrbina
15. Skrutka pre ochranu pílového kotúča
16. Odsávací adaptér
17. Skrutka so zápusťou hlavou
18. Diera (rozovierací klin)
19. Upevňovacia skrutka
20. Aretačná rukoväť uhol rezu

21. Podvozok
22. Stupnica paralelný doraz
23. Dorazová lišta
24. Držiak
25. Drážka na výšku
26. Ryhovaná skrutka
27. Drážka na šírku
28. Vodiaca lišta paralelný doraz
29. Podstavcová noha
30. Priečna vzpera
31. Pozdĺžna vzpera
32. Šesťhranná skrutka
33. Čelný dierový kľúč
34. Nástrojový hák
35. Podložka
36. Pružná podložka
37. Prstencový kľúč 16/19mm
38. Matica
39. Predĺženie stola
40. Príruba pílového kotúča
41. Vodiaca lišta priečny doraz
42. Rukoväť
43. Vzpera pre predĺženie stola
44. Teleso
45. Stupnica uhol pílového kotúča
46. Ukazovateľ uhol pílového kotúča
47. Nastavovacia skrutka
48. Aretačná rukoväť ochrana pílového kotúča
49. Skrutka pre odsávací adaptér
50. Kryt pre odsávací adaptér
51. Krytka na ochrane pílového kotúča
52. Záťažový vypínač

2.1.2 Posuvné sane

(Špeciálne príslušenstvo – Posuvné sane: pri TC-TS 315 U (č. výr.: 43.405.56) nie sú súčasťou dodávky.) (obr. 24 – 26)

100. Doska saní so stupnicou
101. Dorazová lišta s profilom
102. Vodiaca lišta
103. Uholník, vzadu
104. Uholník, vpredu
105. Doraz pre priečne pílenie
106. Blokovacia páka, pre nastavenie uhla
107. Šesťhranná skrutka veľká
108. Podložka veľká
109. Samoistná matica
110. Skrutka s vnútorným šesťhranom
111. Aretačná rukoväť
112. Šesťhranná skrutka malá
113. Podložka malá
114. Pružná podložka malá
115. Matica malá
116. Podložka stredná
117. Aretačná skrutka

2.2 Objem dodávky

Prosím, skontrolujte kompletnosť výrobu na základe uvedeného objemu dodávky. V prípade chýbajúcich častí sa prosím obráťte najneskôr do 5 pracovných dní od zakúpenia výrobku s predložením platného dokladu o kúpe na naše servisné stredisko alebo na obchod, v ktorom ste prístroj zakúpili. Prosím, dbajte pritom na záručnú tabuľku uvedenú v servisných informáciách na konci návodu.

- Otvorte balenie a opatrne vyberte prístroj von z balenia.
- Odstráňte obalový materiál ako aj obalové/transportné poistky (pokiaľ sú obsiahnuté).
- Skontrolujte, či obsah dodávky kompletný.
- Skontrolujte, či nedošlo k poškodeniu prístroja a príslušenstva transportom.
- Pokiaľ možno, uschovajte si obal až do konca záručnej doby.

Nebezpečenstvo!

Prístroj a obalový materiál nie sú hračky! Deti sa nesmú hrať s plastovými vreckami, fóliami ani malými dielmi! Hrozi nebezpečenstvo prehltnutia a udusení!

2.2.1 Stolná kotúčová píla

- Ochrana pílového kotúča
- Posuvný prípravok
- Rozovierací klin
- Posuvný blok
- Aretačná rukoväť šírka rezu
- Gumená pätká (4x)
- Skrutka pre ochranu pílového kotúča
- Odsávací adaptér
- Aretačná rukoväť uhol rezu
- Podvozok
- Dorazová lišta
- Držiak
- Podstavcová noha (4x)
- Priečna vzpera (2x)
- Pozdĺžna vzpera (2x)
- Šesťhranná skrutka (58x)
- Čelný dierový kľúč
- Nástrojový hák
- Podložka (112x)
- Pružná podložka (58x)
- Prstencový kľúč 16/19mm
- Matica (58x)
- Predĺženie stola
- Rukoväť (2x)
- Vzpera pre predĺženie stola (2x)
- Skrutka pre odsávací adaptér(4x)
- Kryt pre odsávací adaptér
- Preklad návodu na obsluhu
- Bezpečnostné pokyny

2.2.2 Rozsah dodávky

(Špeciálne príslušenstvo – Posuvné sane: pri TC-TS 315 U (č. výr.: 43.405.56) nie sú súčasťou dodávky):

- Doska saní so stupnicou
- Dorazová lišta s profilom
- Vodiaca lišta
- Uholník, vzadu
- Uholník, vpredu
- Blokovacia páka, pre nastavenie uhla
- Šesťhranná skrutka veľká
- Podložka veľká (2x)
- Samoistná matica
- Skrutka s vnútorným šesťhranom (2x)
- Aretačná rukoväť (2x)
- Šesťhranná skrutka malá (8x)
- Podložka malá (12x)
- Pružná podložka malá (8x)
- Matica malá (4x)
- Podložka stredná

3. Správne použitie prístroja

Stolná kotúčová píla je určená na pozdĺžne a priečne rezanie (len s použitím priečneho dorazu) dreva akéhokoľvek druhu s primeranou veľkosťou pre daný stroj. Gulatina akéhokoľvek druhu sa nesmie rezať na tomto stroji.

Prístroj smie byť použitý len na ten účel, na ktorý bol určený. Akéhokoľvek iné odlišné použitie sa považuje za nespĺňajúce účel použitia. Za škody alebo zranenia akéhokoľvek druhu spôsobené nesprávnym používaním ručí používateľ / obsluhujúca osoba, nie však výrobca.

Prosím berte ohľad na skutočnosť, že naše prístroje neboli svojim určením konštruované na profesionálne, remeselnícke ani priemyselné použitie. Nepreberáme žiadne záručné ručenie, ak sa prístroj bude používať v profesionálnych, remeselníckych alebo priemyselných prevádzkach ako aj na činnosti rovnocenné s takýmto použitím.

Povolené pre používanie s týmto strojom sú len vhodné pílové kotúče (pílové kotúče typu HM alebo CV). Použitie pílových kotúčov typu HSS a rozbrusovacích kotúčov akéhokoľvek druhu je zakázané.

Každé iné odlišné použitie prístroja sa považuje za nespĺňajúce účel použitia. Za škody alebo zranenia akéhokoľvek druhu spôsobené týmto nesprávnym používaním ručí používateľ / obslu-

hájúca osoba, nie však výrobca. Súčasťou správneho účelového použitia prístroja je taktiež dodržiavanie bezpečnostných predpisov, ako aj návodu na montáž a pokyny k prevádzke nachádzajúce sa v návode na obsluhu. Osoby, ktoré obsluhujú prístroj a vykonávajú jeho údržbu, musia byť s týmto oboznámené a informované o možných nebezpečenstvách. Okrem toho sa musia prísne dodržiavať platné bezpečnostné predpisy proti úrazom. Musia sa taktiež dodržiavať ďalšie všeobecné pravidlá v oblastiach pracovnej medicíny a bezpečnostnej techniky.

Zmeny vykonané na stroji celkom vylučujú ručenie výrobcu a ručenie za škody týmto spôsobené. Napriek správneému účelovému použitiu sa nemôžu niektoré špecifické rizikové faktory celkom vylúčiť. Z dôvodu danej konštrukcie a stavby tohto stroja sa môžu vyskytnúť nasledujúce riziká:

- Kontakt s pilovým kotúčom v piliacej oblasti, ktorá nie je prikrytá.
- Siahnutie do bežiaceho pilového kotúča (rezné zranenie).
- Spätný úder obrobkov a častí obrobkov.
- Zlomenie pilového kotúča.
- Vymrštenie poškodených tvrdokovových častí pilového kotúča.
- Poškodenie sluchu pri nepoužívaní potrebnej ochrany sluchu.
- Emisie dreveného prachu poškodzujúce zdravie pri používaní v uzatvorených miestnostiach.

4. Technické údaje

Motor na striedavý prúd 220-240 V ~ 50 Hz
 Výkon P S6 40 % 2000 W
 Otáčky pri voľnobehu n_0 2950 min⁻¹
 Pilový kotúč z tvrdokovu .. Ø 315 x Ø 30 x 2,8 mm
 Počet pilových zubov 40
 Veľkosť stola 800 x 550 mm
 Predĺženie stola 740 x 400 mm
 Výška rezu max. 85 mm / 90°
 55 mm / 45°
 Výškové nastavenie plynulo 0 – 85 mm
 Pilový kotúč výkyvný plynulo 0° – 45°
 max. šírka obrobku 1,6 m
 Odsávací prípojka Ø100/36 mm
 Hmotnosť bez posuvných saní cca 52 kg
 Hmotnosť s posuvnými saňami cca 57 kg

Trieda ochrany: I
 Hrúbka rozovieracieho klina: 2,5 mm

Pracovný režim S6 40%: Priebežná prevádzka s prerušovaným zaťažením (pracovný cyklus 10 min). Aby sa motor neprehrieval nad prípustnú hodnotu, smie byť motor počas 40% pracovného cyklu prevádzkovaný na uvedený nominálny výkon a musí následne bežať počas 60% pracovného cyklu bez zaťaženia.

Nebezpečenstvo! Hlučnosť a vibrácie

Hodnoty hlučnosti a vibrácií boli merané podľa európskej normy EN 1870-19.

Prevádzka

Hladina akustického tlaku L_{pA} 95,1 dB (A)
 Nepresnosť K_{pA} 3 dB (A)
 Hladina akustického výkonu L_{WA} 109,1 dB (A)
 Nepresnosť K_{WA} 3 dB (A)

Uvedené hodnoty sú namerané emisné hodnoty a nemusia tak zároveň predstavovať taktiež bezpečné hodnoty na pracovisku. Napriek tomu, že existuje korelácia medzi emisnými a imisnými hladinami, nemôže sa z toho spoľahlivo odvodiť to, či sú alebo nie sú potrebné dodatočné bezpečnostné opatrenia. Faktory, ktoré môžu ovplyvňovať momentálnu imisnú hladinu nachádzajúcu sa na pracovisku, sú medzi inými doba trvania vplyvov, druh pracovnej miestnosti, iné zdroje hlukov atď., napr. počet strojov a iných spríbuznených procesov. Spoľahlivé hodnoty na pracovisku sa môžu taktiež navzájom odlišovať v jednotlivých krajinách. Táto informácia však nemá používateľa oprávniť k tomu, aby neuskutočnil lepšie zhodnotenie ohrozenia a rizika.

Používajte ochranu sluchu.

Pôsobenie hluku môže spôsobiť poškodenie sluchu.

Obmedzte tvorbu hluku a vibráciu na minimum!

- Používajte len prístroje v bezchybnom stave.
- Pravidelne vykonávajte údržbu a čistenie prístroja.
- Prispôbte spôsob práce prístroju.
- Prístroj nepreťažujte.
- V prípade potreby nechajte prístroj skontrolovať.
- Prístroj vypnite, pokiaľ ho nepoužívate.

Pozor!**Zvyškové riziká**

Aj napriek tomu, že budete elektrický prístroj obsluhovať podľa predpisov, budú existovať zvyškové riziká. V súvislosti s konštrukciou a vyhotovením elektrického prístroja môže dôjsť k výskytu týchto nebezpečenstiev:

1. Poškodenie pľúc, pokiaľ sa nenosí žiadna vhodná ochranná maska proti prachu.
2. Poškodenie sluchu, pokiaľ sa nenosí žiadna vhodná ochrana sluchu.

5. Pred uvedením do prevádzky

Presvedčte sa pred zapojením prístroja do siete o tom, či údaje na typovom štítku prístroja súhlasia s údajmi elektrickej siete.

Výstraha!

Skôr než začnete na prístroji robiť akékoľvek nastavenia, vytriahnite zo siete elektrický kábel.

- Vybrať stolnú kotúčovú pílu a skontrolovať, či sa na nej nevyskytujú prípadné transportné poškodenia.
- Stroj musí byť stabilne postavený, t.j. na pracovnom stole, alebo pevne priskrutkovaný na stabilnom podstavcovom ráme.
- Pred uvedením do prevádzky sa musia všetky kryty a bezpečnostné prípravky správne namontovať.
- Pílový kotúč musí môcť voľne bežať.
- Pri dreve, ktoré už bolo opracované, je potrebné dbať na cudzie telesá ako napr. klinec alebo skrutky atď.
- Pred tým, než stlačíte vypínač zap/vyp, presvedčte sa o tom, že je pílový kotúč správne namontovaný a je zaručená ľahkosť chodu pohyblivých častí.

6. Montáž

Nebezpečenstvo! Pred všetkými údržbovými, prestavbovými a montážnymi prácami na kotúčovej píle sa musí vytriahnuť elektrický kábel zo siete.

6.1 Montáž podstavca a predĺženia stola (obr. 1, 3 a – g)

Nebezpečenstvo! Rešpektujte hmotnosť stroja a v prípade potreby si privolajte na pomoc ďalšiu osobu.

- Pretočte stolnú kotúčovú pílu a položte ju na zem alebo na inú vhodnú podložku. Upozornenie! Umiestnite medzi povrch stola a podklad vhodnú podložku (napr. obalový materiál), aby sa povrch stola nepoškodil.
- Priskrutkujte podstavcové nohy (29) pomocou šesťhranných skrutiek (32), podložiek (35), pružných podložiek (36) a matíc (38) voľne na pílový stôl (1).
- Priskrutkujte priečne vzpery (30) a pozdĺžne vzpery (31) pomocou šesťhranných skrutiek (32), podložiek (35), pružných podložiek (36) a matíc (38) voľne na podstavcové nohy. Dbajte na to, aby otvory v montovaných priečných vzperách smerovali nahor, kvôli neskoršej montáži predĺženia stola. Dbajte tiež na to, aby spojenie na pero a drážku medzi vzperou a podstavcovou nohou navzájom správne zapadalo.
- Priskrutkujte gumené pätky (13) pomocou šesťhranných skrutiek (32), podložiek (35), pružných podložiek (36) a matíc (38) pevne na podstavcové nohy.
- Priskrutkujte odsávací adaptér (16) pomocou skrutiek (49) na stroj. Upozornenie! Bočné napájacie hrdlo odsávacieho adaptéra (16) musí smerovať doprava.
- Priskrutkujte predĺženie stola (39) pomocou šesťhranných skrutiek (32), podložiek (35), pružných podložiek (36) a matíc (38) na pílový stôl (1).
- Priskrutkujte podstavcové nohy (43) pomocou šesťhranných skrutiek (32), podložiek (35), pružných podložiek (36) a matíc (38) na predĺženie stola (39) a na zadnú priečnu vzperu (30).
- Otočte stroj tak, aby stál na podstavcových nohách. Stroj musí byť umiestnený na rovnom podklade. Všetky voľné skrutkové spoje potom pevne utiahnite.

6.2 Montáž rukovätí, nástrojového háku a podvozku (obr. 1, 4 a – d)

- Priskrutkujte rukoväti (42) pomocou šesťhranných skrutiek (32), podložiek (35), pružných podložiek (36) a matíc (38) na predné podstavcové nohy.
- Priskrutkujte nástrojový hák (34) na prednú pravú podstavcovú nohu. Upozornenie! Pri nepoužívaní možno čelný dierový kľúč (33),

prstencový kľúč (37), posuvný prípravok (3), ako aj posuvný blok (10) uschovať na nástrojovom háku (34).

- Priskrutkujte podvozok (21) pomocou šesťhranných skrutiek (32), podložiek (35), pružných podložiek (36) a matic (38) na zadné podstavcové nohy.
- Pozor! Vzdialenosť obručí od podkladu musí byť pomocou pozdĺžneho otvoru v podvozku (21) zvolená tak, aby používateľ nemusel stáť pri prenášaní zdvíhať príliš vysoko.
- Namontujte krátku vodiacu lištu pre paralelný doraz (28) na prednej strane pílového stola (1) (pozri obr. 4e); ako aj dlhú vodiacu lištu pre priečny doraz (41) na ľavej strane pílového stola (1) (pozri obr. 4f).
- Kvôli tomu najprv voľne upevnite skrutku (32), podložku (35), pružnú podložku (36) a maticu (38) do oboch otvorov na pílovom stole. Hlava skrutky sa musí nachádzať bez podložky na vonkajšej strane pílového stola (1).
- Teraz presuňte, ako je zobrazené na obrázku 4g, vodiacu lištu (28) s drážkou cez obidve hlavy skrutiek natoľko dopredu, aby bola pravá strana vodiacej lišty (28) v jednej rovine s pravou stranou pílového stola (1).
- Zodpovedajúc vodiacej lište pre paralelný doraz namontujte dlhú vodiacu lištu pre priečny doraz (41). Vodiaca lišta (41) sa musí nachádzať centricky k pílovému stolu (1).
- Voľné skrutkové spojenia teraz pevne utiahnite.

Upozornenie! Výšku obidvoch vodiacich lišt musíte zvoliť tak, aby:

- boli paralelne voči pílovému stolu,
- paralelný doraz (7) pri posúvaní nebol blokován pílovým stolom (1),
- však nebola viditeľná príliš veľká štrbina medzi vodiacou lištou a paralelným dorazom (7).

6.3 Montáž/demontáž stolnej vložky (obr. 6)

- Pri opotrebení alebo poškodení sa musí stolná vložka vymeniť, v opačnom prípade sa zvyšuje nebezpečenstvo poranenia.
- Zložte ochranu pílového kotúča (2) (6.5).
- Odstráňte skrutku so zápusťou hlavou (17).
- Vyberte opotrebovanú stolnú vložku (6).
- Montáž novej stolnej vložky sa vykonáva v opačnom poradí

6.4 Montáž/demontáž rozovieracieho klina (obr. 7 – 9)

- Nebezpečenstvo! Vytiahnite sieťovú zástrčku.
- Pílový kotúč (4) nastavte na max. hĺbku rezu, nastavte do 0° polohy a zaistite.
- Demontujte ochranu pílového kotúča (pozri bod 6.5.).
- Vyberte stolnú vložku (6) (pozri bod 6.3).
- Uvoľníte upevňovaciu skrutku (19). Upozornenie! Upevňovaciu skrutku (19) uvoľňujte len dovtedy, pokým štrbina (14) nebude cca 5 mm. Upevňovaciu skrutku (19) nemusíte vyberať, aby ste rozovierací klin (5) mohli upevniť.
- Stačí, ak rozovierací klin (5) zasuniete do štrbiny (14). Skontrolujte, či je rozovierací klin namontovaný rovno a či sa nekyvá.
- Rozovierací klin (5) sa musí nachádzať vystredene na pomyslenej predĺženej priamke za pílovým kotúčom (4) tak, aby nemohlo dôjsť k zaseknutiu rezaného materiálu.
- Odstup medzi pílovým kotúčom (4) a rozovieracím klinom (5) má byť 3 – 8 mm.
- Upevňovaciu skrutku (19) znovu pevne utiahnite, namontujte stolnú vložku (6) a ochranu pílového kotúča (2).
- Rozovierací klin (5) nesmie byť vo vertikálnom smere nastavený hlbšie ako 2 mm voči pílovému kotúču.
- Demontáž sa vykonáva v opačnom poradí.

6.5 Montáž/demontáž ochrany pílového kotúča (obr. 1, 5)

- Ochranu pílového kotúča (2) nasadte na rozovierací klin (5) tak, aby skrutka mohla prejsť cez otvor (18) rozovieracieho klina.
- Skrutku (15) a aretačnú rukoväť (48) neuťahujte príliš napevno; ochrana pílového kotúča musí zostať voľne pohyblivá.
- Demontáž sa vykonáva v opačnom poradí.

Varovanie! Pred zahájením pílenia musí byť ochrana pílového kotúča (2) spustená na spracovávaný materiál.

6.6 Montáž/výmena pílového kotúča (obr. 10/11)

- Pred výmenou pílového kotúča: Vytiahnite sieťovú zástrčku!
- Pri výmene pílového kotúča používajte rukavice, aby ste zabránili zraneniam!
- Pílový kotúč (4) nastavte na max. hĺbku rezu, nastavte do 0° polohy a zaistite.
- Demontujte ochranu pílového kotúča (2), stolnú vložku (6) a rozovierací klin (5) (pozri

body 6.5, 6.3, 6.4).

- Čelný dierový kľúč (33) nasadíte na prírubu pilového kotúča (40), aby ste ho pridržiali, a skrutku uvoľnite pomocou prstencového kľúča (37).
- Pozor! Skrutku otáčajte v smere rotácie pilového kotúča.
- Zložte vonkajšiu prírubu a starý pilový kotúč (4) stiahnite z vnútornej príruby.
- Prírubby pilového kotúča sa musia pred montážou nového pilového kotúča dôkladne vyčistiť.
- Pri vkladaní nového pilového kotúča postupujte v obrátenom poradí a pevne ho dotiahnite.
- Pozor! Dbajte na smer otáčania, rezná šikmina zubov musí ukazovať v smere otáčania, t. j. smerom vpred (pozri šípku na ochrane pilového kotúča).
- Znovu namontujte a nastavte rozovierací klin (5), stolnú vložku (6), ako aj ochranu pilového kotúča (2) (pozri body 6.4, 6.3, 6.5).
- Pred opätovným začatím práce s kotúčovou pilou sa musí skontrolovať funkčnosť ochranných zariadení.
- Varovanie! Po každej výmene pilového kotúča skontrolujte, či sa ochrana pilového kotúča (2) otvára a znovu zatvára podľa požiadaviek. Dodatočne skontrolujte, či sa pilový kotúč (4) pohybuje voľne v rámci ochrany pilového kotúča (2).
- Varovanie! Po každej výmene pilového kotúča skontrolujte, či sa pilový kotúč (4) vo zvislej polohe, ako aj naklonený na 45°, voľne pretáča v stolnej vložke (6).
- Varovanie! Opatrebovaná alebo poškodená stolná vložka (6) sa musí neodkladne vymeniť (pozri bod 6.3).
- Varovanie! Výmena a nastavenie pilového kotúča (4) sa musí vykonať podľa predpisov.

6.7 Prípojka pre odsávanie prachu

Jednou z možností na odsávanie prachu je pripojenie na odsávací adaptér (16) na telesa, ako aj na ochranu pilového kotúča (2).

6.7.1 Odsávanie s odsávacím zariadením

- Odsávacie zariadenie nie sú súčasťou dodávky, je dostupné ako príslušenstvo.
- Pripojte odsávaciu hadicu odsávacieho zariadenia na odsávací adaptér (16) s priemerom 100 mm.

6.7.2 Odsávanie s odsávacím zariadením a súpravou odsávacieho adaptéra (obr. 22)

- Súprava odsávacieho adaptéra s odsávacou hadicou, ako ani odsávacie zariadenie nie sú súčasťou dodávky, sú dostupné ako príslušenstvo.
- Pripojte odsávaciu hadicu odsávacieho zariadenia na odsávací adaptér (16) s priemerom 100 mm.
- Odskrutkujte skrutku krytky (51) na ochrane pilového kotúča (2) pomocou krížového skrutkovača.
- Zložte krytku (51) z ochrany pilového kotúča (2).
- Odstráňte kryt odsávacieho adaptéra (50).
- Teraz spojte ochranu pilového kotúča (2) a bočné pripojovacie hrdlo odsávacieho adaptéra (16) s odsávacou hadicou.

6.7.3 Odporúčané požiadavky na odsávacie zariadenie

Abyste zabezpečili dostatočný prenos prachu a pilín z miesta ich výskytu k odsávaciemu zariadeniu, musí používané odsávacie zariadenie spĺňať nasledovné požiadavky:

- Možnosť pripojenia podľa popisu v bode 6.7.1, resp. 6.7.2
- Požadované množstvo vzduchu: 850 m³/h
- Podtlak v odsávacom adaptéri: maximálne 1500 Pa
- Odporúčaná rýchlosť vzduchu v hadici: 20 m/s

6.8 Montáž príslušenstva – posuvných saní (obr. 24, 26)

- **Posuvné sane sú pre model TC-TS 315 U dostupné v obchode ako príslušenstvo k tomuto stroju – nie sú súčasťou dodávky.**
- Demontujte vodiacu lištu (41) pre priečny doraz a odstráňte skrutky (32), podložky (35), pružné podložky (36) a matice (38).
- Namontujte dosku saní (100) s dorazovou lištou (101). Použite k tomu v otočnom bode veľkú šesťhrannú skrutku (107) a strednú podložku (116). Okrem toho upevníte blokovaciu páku (106) pomocou dvoch veľkých podložiek (108) a samoistnej matice (109). Upozornenie! Blokovacia páka (106) musí byť namontovaná tak, aby sa doraz pri uvoľnenej blokovacej páke mohol pohybovať a pri utiahnutej blokovacej páke bol zaistený. Nastavte upínaciu silu so samoistnou maticou (109).
- Namontujte obidva uholníky (103, 104) na vodiacu lištu (102) s podložkami (113),

- pružnými podložkami (114) a šesťhrannými skrutkami (112).
- Potom uholníky (103, 104) spolu s vodiacou lištou (102) upevnite na ľavé podstavcové nohy (29) stolnej kotúčovej píly. Použite pritom vždy jednu šesťhrannú skrutku (112), dve podložky (113), pružnú podložku (114) a maticu (115).
 - Dosku saní (100) spolu s dorazovou lištou (101) von nasadíte spredu na vodiacu lištu (102).
 - Ak existuje vôľa medzi vodiacou lištou a valivými ložiskami dosky saní, musia sa obidve dolné ložiská dodatočne nastaviť pomocou skrutky (A) a excentrickej skrutky (B), aby sane kĺzali bez vôle.
 - Namontujte skrutky s vnútorným šesťhranom (110) s aretačnou rukoväťou (111) dopredu a dozadu na vodiacu lištu (102), tieto slúžia ako koncový doraz.
 - Dorazová lišta (101) sa musí pohybovať v odstupe cca 1 mm paralelne s pílovým stolom. Kvôli tomu uvoľnite skrutky uholníka (103, 104). Potom vykonajte nastavenie tak, aby bola lišta v každej polohe vo vzdialenosti 1 mm od pílového stola a potom držiaky znovu pevne zaskrutkujte.
 - Uvedomte si, že napriek správnej montáži posuvných saní (špeciálne príslušenstvo!) môžu zostať prebytočné skrutky/podložky, napr. preto, že tieto boli k dispozícii na samotnej stolnej kotúčovej píle.

7. Obsluha

Skôr ako začnete pracovať, zapnite odsávacie zariadenie.

7.1 Vypínač zap/vyp (obr. 1/pol. 11)

- Stlačením zeleného tlačidla „I“ sa môže píla zapnúť. Pred začatím pílenia je potrebné vyčkať, kým pílový kotúč nedosiahne maximálny počet otáčok.
- Aby sa píla znovu vypla, musí sa stlačiť červené tlačidlo „0“.

Záťažový vypínač (obr. 23)

Motor tohto prístroja je zabezpečený proti preťaženiu záťažovým vypínačom (52). Pri prekročení nominálneho prúdu záťažový vypínač (52) vypne prístroj.

- Nechajte prístroj niekoľko minút vychladnúť.
- Stlačte záťažový vypínač (52).
- Zapnite prístroj stlačením tlačidla „I“.

7.2 Hĺbka rezu (obr. 1)

Otočením nastavovacej ručnej kluky (8) sa môže pílový kotúč (4) nastaviť na požadovanú hĺbku rezu.

Proti smeru otáčania hodinových ručičiek: zväčšenie hĺbky rezu

V smere otáčania hodinových ručičiek: zmenšenie hĺbky rezu

7.3 Paralelný doraz

7.3.1 Výška dorazu (obr. 12-14, 2b)

- Upevnite paralelný držiak (24) spolu s paralelnou dorazovou lištou (23) ako paralelný doraz.
- Dodaný paralelný doraz má dve rozdielne vysoké vodiace plochy.
- Podľa hrúbky rezaných materiálov sa musí použiť dorazová lišta (23) pre hrubý materiál tak, ako to je zobrazené na obr. 12, a pre tenký materiál tak, ako to je zobrazené na obr. 13.
- Aby bolo možné dorazovú lištu (23) prestaviť na nižšiu vodiacu plochu, musia sa uvoľniť obidve ryhované skrutky (26) tak, aby sa mohla uvoľniť dorazová lišta (23) von z držiaka (24).
- Obidve ryhované skrutky (26) vybrať von cez prvú drážku (27) v dorazovej lište (23) a vybrané skrutky znovu nasadiť do druhej drážky (25) dorazovej lišty.
- Dorazovú lištu (23) znovu namontovať na držiak (24).
- Nastavenie na vyššiu vodiacu plochu sa musí previesť analogicky k tomuto postupu.

7.3.2 Šírka rezu (obr. 12/13)

- Pri pozdĺžnom pílení kusov dreva sa musí používať paralelný doraz (7).
- Paralelný doraz (7) by mal byť namontovaný na pravej strane pílového stola (1).
- Paralelný doraz (7) sa musí nasadiť do vodiacej lišty (28) pílového stola (1).
- Pomocou stupnice (22) na stole sa môže paralelný doraz (7) nastaviť na požadovaný rozmer.
- Zafixujte paralelný doraz (7) do vodiacej lišty (28) a tým požadovanú šírku rezu prostredníctvom aretačnej rukoväti (12).

7.3.3 Nastavenie dĺžky dorazu (obr. 14)

- Aby sa zabránilo zablokovaníu rezaného materiálu v píle, je možné posúvať dorazovú lištu (23) v pozdĺžnom smere.
- Základné pravidlo: Zadný koniec dorazu naráža na pomyselnú priamku, ktorá začína približne v strede pilového kotúča a prebieha pod uhlom 45° smerom dozadu.
- Nastavenie požadovanej šírky rezu
 - Uvoľniť ryhované skrutky (26) a posunúť dorazovú lištu (23) tak ďaleko dopredu, až sa dotkne pomyslenej 45° priamky.
 - Znovu dotiahnuť ryhované skrutky (26).

Varovanie! Vzdialenosť medzi pilovým stolom (1) a spodnou stranou dorazovej lišty (23) nesmie byť príliš veľká, aby sa zabránilo zaseknutiu rezaného materiálu. Aby bolo možné túto vzdialenosť nastaviť, musíte najprv paralelný doraz (7) zafixovať pomocou aretačnej rukoväti (12). Potom uvoľníte ryhované skrutky (26), dorazovú lištu (23) spustíte na pilový stôl (1) a ryhované skrutky (26) znovu zafixujete.

7.4 Priečný doraz (obr. 15)

- Použijete držiak (24) spolu s príložnou lištou (23) ako priečný doraz.
- Zasuňte priečný doraz do vodiacej lišty (41) vľavo na pilovom stole.
- Uvoľníte aretačnú rukoväť (20).
- Otočte príložnú lištu (23) tak, aby šípka ukazovala požadovanú veľkosť uhla.
- Znovu dotiahnite aretačnú rukoväť (20).

Pozor!

- Dorazovú lištu (23) nevysúvajte príliš ďaleko smerom k pilovému kotúču.
- Odstup medzi dorazovou lištou (23) a pilovým kotúčom (4) by mal byť cca 2 cm.

7.5 Nastavenie uhla (obr. 16)

- Uvoľníte aretačnú rukoväť (9) na prednej a zadnej strane telesa (44).
- Posúvajte teleso (44) dovtedy, pokiaľ ukazovateľ (46) nebude smerovať na požadovanú veľkosť uhla na stupnici (45).
- Zaisťujte toto nastavenie pomocou aretačnej rukoväti (9) na prednej a na zadnej strane telesa (44).
- V prípade potreby sa dá znovu nastaviť koncový doraz pre nastavenie uhla pilového kotúča pri 0°. Vykonáva sa to nastavením nastavovacej skrutky (47).

7.6 Príslušenstvo – posuvné sane ako uhlový doraz/priečný doraz (obr. 27)

- Podobne ako pri univerzálnom doraze sa dajú posuvné sane použiť ako uhlový doraz/priečný doraz (pozri bod 6.8).
- Uvoľníte blokovaciu páku (106).
- Otáčajte dorazovú lištu (101) dovtedy, pokiaľ sa nedosiahne požadovaná veľkosť uhla. 0° na použitie ako priečný doraz (90° rezy) – ostatné uhly na uhlové rezy.
- Blokovaniu páku (106) znovu pevne utiahnite.
- Upozornenie! Dorazovú lištu nevysúvajte príliš ďaleko smerom k pilovému kotúču (5). Odstup medzi dorazovou lištou a pilovým kotúčom by mal byť cca 2 cm.

8. Prevádzka

Výstraha!

- Po každom nastavení odporúčame skúšobný rez, aby sa tak skontrolovali práve nastavené miery.
- Po zapnutí kotúčovej píly je potrebné vyčakať, kým pilový kotúč nedosiahne maximálny počet otáčok, predtým než urobíte prvý rez.
- Pozor pri zahajovaní rezu!
- Prístroj používajte len so zapojeným odsávaním.
- Pravidelne kontrolujte a čistite odsávacie kanály.

8.1 Vykonávanie pozdĺžnych rezov (obr. 17)

Pri tomto reze sa rozreže obrobok v pozdĺžnom smere. Jedna hrana obrobku sa pritlačí oproti paralelnému dorazu (7), pričom plochá strana leží na pilovom stole (1). Ochrana pilového kotúča (2) musí byť vždy spustená na spracovávaný obrobok.

Pracovný postoj pri pozdĺžnom reze nesmie byť nikdy v jednej línii s priebehom rezu.

- Paralelný doraz (7) nastaviť podľa výšky obrobku a požadovanej šírky rezu. (pozri bod 7.3.)
- Zapnúť pílu.
- Ruky so zovretými prstami položiť naplocho na obrobok a pozdĺž paralelného dorazu (7) posunúť obrobok do pilového kotúča (4).
- Bočné vedenie rúk len po prednú hranu ochranného krytu.
- Obrobok pri pílení vždy posunúť až na koniec rozvieracieho klinu (5).
- Rezný odpad ostane na pilovom stole (1) ležať, až kým sa pilový kotúč (4) znovu nen-

- achádza v pokojovej polohe.
- Dlhé obrobky zabezpečiť proti prevážaniu a spadnutiu na konci procesu pílenia! (napr. rolovací stojan na konci stola apod.)

8.1.1 Rezanie úzkych obrobkov (obr. 18)

Pozdĺžne rezy obrobkov so šírkou menšou ako 150 mm sa musia bezpodmienečne vykonávať pomocou posuvného prípravku (3). Posuvný prípravok je súčasťou objemu dodávky. Opotrebený resp. poškodený posuvný prípravok ihneď vymeniť.

8.1.2 Rezanie veľmi úzkych obrobkov (obr. 19)

- Pri pozdĺžnych rezoch veľmi úzkych obrobkov so šírkou 50 mm a menej sa musí bezpodmienečne používať posuvné porisko/posuvný blok (10).
- Pritom sa musí uprednostňovať nízka vodiaca plocha paralelného dorazu.
- Posuvný blok (10) je súčasťou dodávky.
- Opotrebované posuvné porisko/posuvný blok je potrebné včas vymeniť.

8.2 Vykonávanie šikmých rezov (obr. 16/20)

Šikmé rezy sa zásadne vykonávajú s použitím paralelného dorazu (7).

- Nastaviť pilový kotúč (4) na požadovanú uhlovú hodnotu. (pozri bod 7.5.)
- Paralelný doraz (7) nastaviť podľa šírky a výšky obrobku (pozri bod 7.3).
- Rez vykonať príslušne v závislosti od šírky obrobku (pozri body 8.1.1 a 8.1.2).

8.3 Vykonávanie priečných rezov (obr. 21, 27)

Priečne rezy sa zásadne vykonávajú s použitím držiaka (24) spolu s dorazovou lištou (23) ako priečnym dorazom (pozri bod 7.4), okrem toho sa na priečne rezy dá použiť ako priečny doraz aj príslušenstvo – posuvné sane (pozri bod 7.6). Pri tomto reze sa rozreže obrobok v priečnom smere.

- Priečny doraz, resp. príslušenstvo – posuvné sane nastavte na požadovanú veľkosť uhla (pozri bod 7.4, resp. 7.6).
- Obrobok pevne pritlačte k dorazovej lište (23, resp. 101).
- Zapnite pílu.
- Priečny doraz, resp. príslušenstvo – posuvné sane a obrobok posúvajte smerom k pilovému kotúču, aby sa vykonal požadovaný rez.
- Varovanie! Vždy pevne držte vami vedený obrobok, nie voľný kus obrobku, ktorý bude odrezaný.
- Priečny doraz, resp. príslušenstvo – posuvné

sane posuňte vždy tak dopredu, aby sa obrobok kompletne celý prerezal.

- Pílu opäť vypnite. Odpad po pílení odstráňte až vtedy, keď sa pilový kotúč úplne zastaví.

9. Čistenie, údržba a objednanie náhradných dielov

Nebezpečenstvo!

Pred všetkými údržbovými a čistiacimi prácami vyťahnite kábel zo siete.

9.1 Čistenie

- Udržujte ochranné zariadenia, vzduchové otvory a kryt motora vždy v čistom stave bez prachu a nečistôt. Utrite prístroj čistou utierkou alebo ho vyčistite vyfúkaním stlačeným vzduchom pri nastavení na nízky tlak.
- Odporúčame, aby ste prístroj čistili priamo po každom použití.
- Čistite prístroj pravidelne pomocou vlhkej utierky a malého množstva tekutého mydla. Nepoužívajte žiadne agresívne čistiace prostriedky ani riedidlá; tieto prostriedky by mohli napadnúť umelohmotné diely prístroja. Dbajte na to, aby sa do vnútra prístroja nedostala voda. Vniknutie vody do elektrického prístroja zvyšuje riziko úrazu elektrickým prúdom.

9.2 Údržba

Vo vnútri prístroja sa nenachádzajú žiadne ďalšie diely vyžadujúce údržbu.

9.3 Objednávanie náhradných dielov a príslušenstva:

Pri objednávaní náhradných dielov je potrebné uviesť nasledovné údaje:

- Typ prístroja
- Výrobné číslo prístroja
- Identifikačné číslo prístroja
- Číslo potrebného náhradného dielu

Aktuálne ceny a informácie nájdete na stránke www.isc-gmbh.info



Tip! Pre dobré výsledky práce odporúčame kvalitné príslušenstvo značky
kwb ! www.kwb.eu
welcome@kwb.eu

9.4 Transport

Transportujte stroj výlučne nadvihnutím za pílový stôl. Nikdy nepoužívajte ochranné zariadenia ako ochrana pílového listu, dorazové lišty na manipuláciu alebo transport.

Pre prepravu so zabudovanými posuvnými saňami (špeciálne príslušenstvo) musia byť posuvné sane zafixované pomocou aretačnej skrutky (117), aby sane zostali v jednej polohe a nemohli sa zošmyknúť.

9.5 Ďalšie pokyny týkajúce sa údržby

Pred každým použitím skontrolujte

- či sa dá vypínač stroja ZAP/VYP bezpečne vypnúť
- brzdnú dobu po vypnutí (<10 sekúnd)

V prípade, ak je vypínač ZAP/VYP poškodený alebo brzdná doba presahuje 10 sekúnd, stroj ďalej nepoužívajte a kontaktujte zákaznický servis.

Stroj umiestnite počas transportu, montáže, demontáže, znehodnotenia a likvidácie vždy na pevný podklad, aby sa nemohol nekontrolovaným spôsobom prevrhnúť alebo prevrátiť alebo sa pohybovať.

10. Likvidácia a recyklácia

Prístroj sa nachádza v obale za účelom zabránenia poškodeniu pri transporte. Tento obal je vyrobený zo suroviny a tým pádom je ho možné znovu použiť alebo sa môže dať do zberu na recykláciu surovín. Prístroj a jeho príslušenstvo sa skladajú z rôznych materiálov, ako sú napr. kovy a plasty. Poškodené prístroje nepatria do domového odpadu. Prístroj by sa mal odovzdať k odbornej likvidácii na príslušnom zbernom mieste. Pokiaľ Vám nie je známe takéto zberné miesto, informujte sa prosím na miestnej samospráve.

11. Skladovanie

Skladujte prístroj a jeho príslušenstvo na tmavom, suchom a nezamrzajúcom mieste mimo dosahu detí. Optimálna teplota pre skladovanie je medzi 5 až 30 °C. Skladujte tento elektrický prístroj v originálnom balení.



Len pre krajiny EÚ

Neodstraňujte elektrické prístroje ako domový odpad!

Podľa Európskej smernice 2012/19/ES o odpade z elektrických a elektronických zariadení (OEEZ) a v súlade s národnými právnymi predpismi sa musia použité elektronické prístroje odovzdať do triedeného zberu a musí sa zabezpečiť ich špecifické spracovanie v súlade s ochranou životného prostredia (recyklácia).

Recyklačná alternatíva k výzve na spätné zaslanie výrobku:

Majiteľ elektrického prístroja je alternatívne namiesto spätnej zásielky povinný spolupracovať pri riadnej recyklácii prístroja v prípade vzdania sa jeho vlastníctva. Starý prístroj môže byť za týmto účelom taktiež prenechaný zbernému miestu, ktoré vykoná odstránenie v zmysle národného zákona o recyklácii a odpadovom hospodárstve. Netýka sa to dielov príslušenstva, priložených k starým prístrojom a pomocných prostriedkov bez elektronických komponentov.

Dodatočná tlač alebo iné reprodukovanie dokumentácie a sprievodných dokladov výrobkov, taktiež ich častí, je prípustná len s výslovným súhlasom spoločnosti iSC GmbH.

Technické zmeny vyhradené

Servisné informácie

Vo všetkých krajinách uvedených na záručnom liste máme kompetentných servisných partnerov, ktorých kontakty je možné prevziať zo záručného listu. Sú Vám k dispozícii pre akékoľvek servisné požiadavky ako opravy, objednávanie náhradných a opotrebovávaných dielov alebo nákup spotrebných materiálov.

Je potrebné dbať na to, že v prípade tohto výrobku podliehajú nasledujúce diely bežnému pracovnému alebo prirodzenému opotrebeniu, resp. sú nasledujúce diely považované za spotrebný materiál.

Katégória	Príklad
Diely podliehajúce opotrebeniu*	Klinový remeň, uhlíkové kefky, stolná vložka, posuvný prípravok
Spotrebný materiál / spotrebné diely*	Pílový kotúč
Chýbajúce diely	

* nie je bezpodmienečne obsiahnuté v objeme dodávky!

V prípade nedostatkov alebo chýb Vás prosíme, aby ste príslušnú chybu nahlásili na adrese www.isc-gmbh.info. Prosím, dbajte na presný popis chyby a odpovedzte pritom v každom prípade na nasledujúce otázky:

- Fungoval prístroj predtým alebo bol od začiatku chybný?
- Všimli ste si niečo pred vyskytnutím poruchy (symptóm pred poruchou)?
- Aké chybné funkcie podľa Vás prístroj vykazuje (hlavný symptóm)?
Popíšte túto chybnú funkciu.

Záručný list

Vážená zákaznička, vážený zákazník,

naše výrobky podliehajú prísnej kontrole kvality. V prípade, že nebude prístroj napriek tomu bezchybne fungovať, je nám to veľmi ľúto a prosíme Vás, aby ste sa obrátili na našu servisnú službu na adrese uvedenej na tomto záručnom liste. Radi Vám budeme k dispozícii taktiež telefonicky na uvedenom servisnom telefónnom čísle. Pre uplatnenie nárokov na záručné plnenie platia nasledujúce podmienky:

1. Tieto záručné podmienky sa týkajú výlučne štandardných spotrebiteľov, t.j. takých osôb, ktoré tento výrobok nechcú používať na účely v rámci svojich remeselníckych činností ani na iné samostatne zárobkové činnosti. Tieto záručné podmienky upravujú dodatočné záručné plnenia, ktoré nižšie uvedený výrobca poskytuje kupujúcim svojich nových prístrojov dodatočne k zákonnej záruke. Vaše zákonné nároky na záruku nie sú touto zárukou dotknuté. Naše záručné plnenie je pre Vás zadarmo.
2. Záručné plnenie sa vzťahuje výlučne len na nedostatky na Vami zakúpenom novom prístroji nižšie uvedeného výrobcu, ktoré sú spôsobené chybami materiálu alebo výrobnými chybami, a podľa nášho uváženia sa obmedzuje na odstránenie týchto nedostatkov na prístroji alebo výmenu prístroja. Prosím, dbajte na to, že naše prístroje neboli svojim určením konštruované na profesionálne, remeselnícke ani odborné použitie. Táto záručná zmluva sa preto neuzatvára, ak sa prístroj počas záručnej doby používal v profesionálnych, remeselníckych alebo priemyselných prevádzkach, alebo ak bol vystavený namáhaniu rovnocennému s takýmto použitím.
3. Z našej záruky sú vylúčené:
 - Škody na prístroji, ktoré boli spôsobené nedodržaním montážneho návodu alebo na základe neodbornej inštalácie, nedodržaním návodu na použitie (ako napr. pripojením na nesprávne sieťové napätie alebo druh prúdu) alebo nedodržaním pokynov pre údržbu a bezpečnostných pokynov alebo vystavením prístroja abnormálnym poveternostným podmienkam alebo nedostatočnou starostlivosťou a údržbou.
 - Škody na prístroji, ktoré boli spôsobené zneužívaním alebo nesprávnym používaním (ako napr. preťaženie prístroja alebo použitie neprípustných pracovných nástrojov alebo príslušenstva), vniknutím cudzích telies do prístroja (ako napr. piesok, kamene alebo prach, prepravné poškodenia), použitím násillia alebo cudzieho pôsobenia (napr. škody spôsobené pádom).
 - Škody na prístroji alebo na častiach prístroja, ktoré zodpovedajú príslušnému pracovnému, bežnému alebo inému prirodzenému opotrebeniu.
4. Doba záruky je 24 mesiacov a začína plynúť od dátumu zakúpenia prístroja. Nároky na záruku sa musia uplatniť pred koncom uplynutia záručnej doby do dvoch týždňov od zistenia nedostatku. Uplatnenie nárokov na záruku po uplynutí záručnej doby je vylúčené. Oprava alebo výmena prístroja nevedie k predĺženiu záručnej doby ani nedochádza na základe tohto plnenia ku vzniku novej záručnej doby pre prístroj ani pre akékoľvek inštalované náhradné diely. To platí taktiež pri použití miestneho servisu.
5. Pre uplatnenie Vášho nároku, prosím nahláste defektný prístroj na adrese: www.isc-gmbh.info. Prosíme, aby ste mali k dispozícii účtenku alebo iné doklady o zakúpení nového prístroja. Prístroje, ktoré budú zaslané bez príslušných dokladov alebo bez typového štítku, budú vylúčené zo záručného plnenia kvôli nedostatočnej možnosti identifikácie. Ak spadá defekt prístroja pod naše záručné plnenie, dostanete obratom naspäť opravený alebo nový prístroj.

Samozrejme Vám radi opravíme nedostatky na prístroji na Vaše náklady, ak tieto nedostatky nespádajú alebo už nespádajú do rozsahu záruky. Prosím, pošlite nám v takom prípade prístroj na našu servisnú adresu.

Ohľadne opotrebovaných, spotrebných a chýbajúcich dielov poukazujeme na obmedzenia tejto záruky podľa servisných informácií uvedených v tomto návode na obsluhu.



Gevaar! - Handleiding lezen om het letselrisico te verminderen



Voorzichtig! Draag een gehoorbeschermer. Lawaai kan aanleiding geven tot gehoorverlies.



Voorzichtig! Draag een stofmasker. Bij het bewerken van hout en andere materialen kan stof ontstaan dat schadelijk is voor de gezondheid. Asbesthoudend materiaal mag niet worden bewerkt!



Voorzichtig! Draag een veiligheidsbril. Vonken die tijdens het werk ontstaan of splinters, spanen en stof die uit het toestel ontsnappen kunnen leiden tot zichtverlies.



Voorzichtig! Lichamelijk gevaar! Niet in het draaiende zaagblad grijpen.



Overbelastingsschakelaar

Gevaar!

Bij het gebruik van toestellen dienen enkele veiligheidsmaatregelen te worden nageleefd om lichamelijk gevaar en schade te voorkomen. Lees daarom deze handleiding / veiligheidsinstructies zorgvuldig door. Bewaar deze goed zodat u de informatie op elk moment kunt terugvinden. Mocht u dit toestel aan andere personen doorgeven, gelieve dan deze handleiding / veiligheidsinstructies mee te geven. Wij zijn niet aansprakelijk voor ongevallen of schade die te wijten zijn aan niet-naleving van deze handleiding en van de veiligheidsinstructies.

1. Veiligheidsaanwijzingen

De overeenkomstige veiligheidsinstructies vindt u in de bijgaande brochure.

Gevaar!

Lees alle veiligheidsinstructies en aanwijzingen. Nalatigheden bij de inachtneming van de veiligheidsinstructies en aanwijzingen kunnen elektrische schok, brand en/of zware letsels tot gevolg hebben. **Bewaar alle veiligheidsinstructies en aanwijzingen voor de toekomst.**

2. Beschrijving van het apparaat en omvang van de levering**2.1 Beschrijving van het apparaat****2.1.1 Tafelcirkelzaag (afb. 1-19)**

1. Zaagtafel
2. Zaagbladbescherming
3. Schuifstok
4. Zaagblad
5. Spouwmes
6. Tafelinzetstuk
7. Parallele aanslag, compleet
8. Handwiel
9. Instel- en vastzetgreep
10. Schuifblok
11. Aan/Uit-schakelaar
12. Vastzetgreep snijbreedte
13. Rubber voet
14. Spleet
15. Schroef voor zaagbladbescherming
16. Afzuigadapter
17. Schroef met verzonken kop
18. Gat (spouwmes)
19. Bevestigingsschroef
20. Vastzetgreep snijhoek

21. Onderstel
22. Schaal parallelle aanslag
23. Aanslagrail
24. Houder
25. Sleuf smalle kant
26. Kartelschroef
27. Sleuf vlakke kant
28. Geleiderail parallelle aanslag
29. Standbeen
30. Dwarsbalk
31. Langstuk
32. Zeskantschroef
33. Nokkensleutel
34. Gereedschapshaak
35. Onderlegplaatje
36. Veerring
37. Ringsleutel 16/19mm
38. Moer
39. Tafelverlenging
40. Zaagbladflens
41. Geleiderail dwarsaanslag
42. Handgreep
43. Balk voor tafelverlenging
44. Behuizing
45. Schaal voor hoek zaagblad
46. Wijzer voor hoek zaagblad
47. Afstelschroef
48. Vastzetgreep zaagbladbescherming
49. Schroef voor afzuigadapter
50. Afdekking voor afzuigadapter
51. Kap aan de zaagbladbescherming
52. Overbelastingsschakelaar

2.1.2 Schuifslede

(Speciaal toebehoren – Schuifslede: bij TC-TS 315 U (art.-nr.: 43.405.56) niet meegeleverd.) (afb. 24-26).

100. Sledeplaat met schaal
101. Aanslagrail met profiel
102. Geleiderail
103. Hoek, achteraan
104. Hoek, vooraan
105. Aanslag voor dwarsneden
106. Spanhefboom, voor hoekinstelling
107. Zeskantschroef groot
108. Onderlegplaatje groot
109. Zelfborgende moer
110. Binnenzeskantschroef
111. Vastzetgreep
112. Zeskantschroef klein
113. Onderlegplaatje klein
114. Veerring klein
115. Moer klein
116. Onderlegplaatje gemiddeld
117. Vastzetschroef

2.2 Leveringsomvang

Gelieve de volledigheid van het artikel te controleren aan de hand van de beschreven omvang van de levering. Indien er onderdelen ontbreken, gelieve u dan binnen 5 werkdagen na aankoop van het artikel te wenden tot ons servicecenter of tot het verkooppunt waar u het apparaat heeft gekocht, en leg een geldig bewijs van aankoop voor. Gelieve daarvoor de garantietabel in de service-informatie aan het einde van de handleiding in acht te nemen.

- Open de verpakking en neem het toestel voorzichtig uit de verpakking.
- Verwijder het verpakkingsmateriaal alsmede verpakkings-/transportbeveiligingen (indien aanwezig).
- Controleer of de leveringsomvang compleet is.
- Controleer het toestel en de accessoires op transportschade.
- Bewaar de verpakking indien mogelijk tot het verloop van de garantieperiode.

Gevaar!

Het toestel en het verpakkingsmateriaal zijn geen speelgoed voor kinderen! Kinderen mogen niet met plastic zakken, folies en kleine stukken spelen! Er bestaat inslik- en verstikingsgevaar!

2.2.1 Tafelcirkelzaag

- Zaagbladbescherming
- Schuifstok
- Spouwmes
- Schuifblok
- Vastzetgreep snijbreedte
- Rubber voet (4x)
- Schroef voor zaagbladbescherming
- Afzuigadapter
- Vastzetgreep snijhoek
- Onderstel
- Aanslagrail
- Houder
- Standbeen (4x)
- Dwarsbalk (2x)
- Langsbalk (2x)
- Zeskantschroef (58x)
- Nokkensleutel
- Gereedschapshaak
- Onderlegplaatje (112x)
- Veerring (58x)
- Ringsleutel 16/19mm
- Moer (58x)
- Tafelverlenging
- Handgreep (2x)

- Balk voor tafelverlenging (2x)
- Schroef voor afzuigadapter (4x)
- Afdekking voor afzuigadapter
- Originele handleiding
- Veiligheidsinstructies

2.2.2 Omvang van de levering

(Speciaal toebehoren – Schuiflede: bij TC-TS 315 U (art.-nr.: 43.405.56) niet meegeleverd.)

- Sledeplaat met schaal
- Aanslagrail met profiel
- Geleiderail
- Hoek, achteraan
- Hoek, vooraan
- Spanhefboom, voor hoekinstelling
- Zeskantschroef groot
- Onderlegplaatje groot (2x)
- Zelfborgende moer
- Binnenzeskantschroef (2x)
- Vastzetgreep (2x)
- Zeskantschroef klein (8x)
- Onderlegplaatje klein (12x)
- Veerring klein (8x)
- Moer klein (4x)
- Onderlegplaatje gemiddeld

3. Reglementair gebruik

De tafelcirkelzaag dient om alle soorten hout in de lengte en breedte (enkel met dwarsaanslag) overeenkomstig de grootte van de machine te snijden. Rond hout van welke soort dan ook mag niet worden gesneden.

De machine mag slechts voor werkzaamheden worden gebruikt waarvoor ze bedoeld is. Elk ander verder gaand gebruik is niet reglementair. Voor daaruit voortvloeiende schade of verwondingen van welke aard dan ook is de gebruiker/bediener, niet de fabrikant, aansprakelijk.

Wij wijzen erop dat onze gereedschappen overeenkomstig hun bestemming niet geconstrueerd zijn voor commercieel, ambachtelijk of industrieel gebruik. Wij geven geen garantie indien het gereedschap in ambachtelijke of industriële bedrijven alsmede bij gelijk te stellen activiteiten wordt gebruikt.

Alleen de voor de machine gepaste zaagbladen (HM of CV zaagbladen) mogen worden gebruikt. Het gebruik van HSS zaagbladen en doorslijpschijven van welke soort dan ook is verboden.

Het naleven van de veiligheidsvoorschriften af-
soek van de montage- en bedrijfsvoorschriften
van deze gebruiksaanwijzing hoort eveneens tot
het doelmatig gebruik.

Personen, die de machine bedienen en onder-
houden, moeten met haar vertrouwd en op de
hoogte zijn van mogelijke gevaren. Bovendien
moeten de geldende voorschriften ter voorkoming
van ongevallen strikt worden opgevolgd. Andere
algemene regels qua arbeidsgeneeskunde en
veiligheid dienen in acht te worden genomen.
Veranderingen aan de machine sluiten een
aansprakelijkheid van de fabrikant en daaruit
voortvloeiende schade helemaal uit. Ondanks
een doelmatig gebruik kunnen bepaalde reste-
rende risicofactoren niet volledig uit de weg wor-
den geruimd.

Ten gevolge van de constructie en opbouw van
de machine kunnen zich de volgende punten
voordoen:

- Raken van het zaagblad in het niet afgedekte
zaaggebied.
- Grijpen in het draaiend zaagblad (snijwon-
den).
- Terugstoot van werkstukken en werkstukde-
len.
- Zaagbladbreuken.
- Wegslingeren van beschadigde hardmetaal-
delen van het zaagblad.
- Gehoorschade bij niet-gebruik van de nodige
gehoorbeschermer.
- Bij gebruik in gesloten vertrekken vrijkomen
van houtstof die schadelijk is voor de gezond-
heid.

4. Technische gegevens

Wisselstroommotor	220-240V ~ 50Hz
Vermogen P	S6 40% 2000 watt
Nullasttoerental n_0	2950 min ⁻¹
Hardmetalen zaagblad	Ø 315 x Ø 30 x 2,8 mm
Aantal tanden.....	40
Tafelafmeting	800 x 550 mm
Tafelverlenging	740 x 400 mm
Snijhoogte max.	85 mm / 90°
.....	55 mm / 45°
Hoogteverstelling	traploos 0 - 85 mm
Zaagblad zwenkbaar	traploos 0° - 45°
Max. werkstukbreedte	1,6 m
Afzuigaansluiting	Ø100/36 mm
Gewicht zonder schuifslide	ca. 52 kg
Gewicht met schuifslide	ca. 57 kg

Beschermklasse: I
Dikte van het spouwmes: 2,5 mm

Bedrijfsmodus S6 40%: ononderbroken bedrijf
met intermitterende belasting (cyclusduur 10
min.). Om te voorkomen dat de motor ontoelaat-
baar warm wordt mag de motor 40% van de cyc-
lusduur met het opgegeven nominale vermogen
draaien en moet daarna 60% van de cyclusduur
zonder belasting verder draaien.

Gevaar!

Geluid en vibratie

De geluids- en vibratiewaarden werden bepaald
volgens EN 1870-19.

Bedrijf

Geluidsdrumniveau L_{pA}	95,1 dB(A)
Onzekerheid K_{pA}	3 dB(A)
Geluidsvermogen L_{WA}	109,1 dB(A)
Onzekerheid K_{WA}	3 dB(A)

De waarden vermeld in de tabel zijn emissiewaar-
den en komen niet meteen noodzakelijk overeen
met de geluidswaarden gemeten op de werk-
vloer. Hoewel er een correlatie bestaat tussen
emissie- en immissieniveaus kan er niet zeker
uit worden opgemaakt of al dan niet bijkomende
voorzorgsmaatregelen vereist zijn. Medebepalen-
de factoren die het momenteel op de werkplaats
voorhanden zijnde immissieniveau kunnen beïnv-
loeden zijn o.a. de duur van de geluidsinwerking,
de karakteristieke gesteldheid van de werkruimte,
andere geluidsbronnen etc. b.v. het aantal ma-
chines en andere in de buurt plaats hebbende
processen. De betrouwbare werkplaatswaarden
kunnen evenwel van land tot land variëren. Deze
informatie zal echter de gebruiker in staat stellen,
gevaar en risico beter te kunnen beoordelen.

Draag een gehoorbeschermer.

Lawaai kan aanleiding geven tot gehoorverlies.

Beperk de geluidsontwikkeling en vibratie tot een minimum!

- Gebruik enkel intacte toestellen.
- Onderhoud en reinig het toestel regelmatig.
- Pas uw manier van werken aan het toestel
aan.
- Overbelast het toestel niet.
- Laat het toestel indien nodig nazien.
- Schakel het toestel uit als het niet wordt ge-
bruikt.

Voorzichtig!**Restrisico's**

Er blijven altijd restrisico's over ook al wordt dit elektrisch gereedschap naar behoren behandeld. Volgende gevaren kunnen zich voordoen in verband met de bouwwijze en uitvoering van dit elektrisch gereedschap:

1. Longletsels indien geen gepaste stofmasker wordt gedragen.
2. Gehoorschade indien geen gepaste gehoorbeschermer wordt gedragen.

5. Vóór inbedrijfstelling

Controleer of de gegevens vermeld op het kenplaatje overeenkomen met de gegevens van het stroomnet alvorens het gereedschap aan te sluiten.

Waarschuwing!

Verwijder altijd de netstekker uit het stopcontact voordat u het gereedschap anders afstelt.

- Tafelcirkelzaag uitpakken en controleren op eventueel voorhanden zijnde transportschade
- De machine moet worden opgesteld zodat ze veilig staat, d.w.z. ze moet op een werkbank of een vast onderstel worden vastgeschroefd.
- Vóór inbedrijfstelling moeten alle afdekkingen en veiligheidsinrichtingen naar behoren zijn gemonteerd.
- Het zaagblad moet vrij kunnen draaien.
- Bij reeds bewerkt hout op vreemde voorwerpen letten zoals b.v. nagels of schroeven etc.
- Voordat u de aan-/uitschakelaar indrukt dient u zich ervan te vergewissen dat het zaagblad correct is gemonteerd en bewegelijke onderdelen gemakkelijk bewegen.

6. Montage

Gevaar! Vóór alle onderhouds-, ombouw- en montagewerkzaamheden aan de cirkelzaag moet de netstekker worden uitgetrokken.

6.1 Montage onderstel en tafelverlenging (afb. 1, 3a-g)

Gevaar! Houd rekening met het machinegewicht en haal er indien noodzakelijk een andere persoon bij om te helpen.

- Draai de tafelcirkelzaag om en leg de zaag op de grond of op een ander werkvlak. Aan-

wijzing! Leg tussen tafeloppervlak en ondergrond een geschikte onderlaag (bijv. verpakkingsmateriaal), opdat het tafeloppervlak niet wordt beschadigd.

- Schroef de standbenen (29) met de zeskantschroeven (32), onderlegplaatjes (35), veerringen (36) en moeren (38) losjes aan de zaagtafel (1).
- Schroef de dwarsbalken (30) en langs balken (31) met zeskantschroeven (32), onderlegplaatjes (35), veerringen (36) en moeren (38) losjes aan de standbenen. Let erop dat de boringen in de gemonteerde dwarsbalken naar boven wijzen, voor latere montage van de tafelverlenging. Let er bovendien op dat de messing en groef verbinding tussen dwarsbalk en standvoet zoals voorgeschreven in elkaar grijpt.
- Schroef de rubber voeten (13) met de zeskantschroeven (32), onderlegplaatjes (35), veerringen (36) en moeren (38) vast aan de standbenen.
- Schroef de afzuigadapter (16) met de schroeven (49) vast aan de machine. Aanwijzing! Het zijdelingse aansluitstuk van de afzuigadapter (16) moet naar rechts wijzen.
- Schroef de tafelverlenging (39) met de zeskantschroeven (32), onderlegplaatjes (35), veerringen (36) en moeren (38) vast aan de zaagtafel (1).
- Schroef de balken (43) met de zeskantschroeven (32), onderlegplaatjes (35), veerringen (36) en moeren (38) aan de tafelverlenging (39) en aan de achterste dwarsbalk (30).
- Draai de machine zo, dat hij op de standbenen staat. De machine moet op een vlakke ondergrond worden geplaatst. Draai dan alle losse schroefverbindingen vast.

6.2 Montage van handgrepen, gereedschaps haak en onderstel (afb. 1, 4a-d)

- Schroef de handgrepen (42) met de zeskantschroeven (32), onderlegplaatjes (35), veerringen (36) en moeren (38) vast aan de voorste standbenen.
- Schroef de gereedschapshaak (34) vast aan het voorste rechter standbeen. Aanwijzing! Als deze niet worden gebruikt, dan kunnen de nokkensleutel (33), ringsleutel (37), schuifstok (3) en het schuifblok (10) worden opgeborgen aan de gereedschapshaak (34).
- Schroef het onderstel (21) met de zeskantschroeven (32), onderlegplaatjes (35), veerringen (36) en moeren (38) vast aan de

- achterste standbenen.
- Voorzichtig! De afstand van de banden tot de ondergrond moet door middel van het slobgat in het onderstel (21) zo worden gekozen, dat de machine bij het transport voor de gebruiker niet te hoog hoeft te worden opgetild.
- Monteer de korte geleiderail voor de parallelle aanslag (28) aan de voorkant van de zaagtafel (1) (vgl. afbeelding 4e), en de lange geleiderail voor de dwarsaanslag (41) aan de linkerkant van de zaagtafel (1) (vgl. afbeelding 4f).
- Daarvoor eerst de schroef (32), het onderlegplaatje (35), de veerring (36) en de moer (38) losjes bevestigen in de beide gaten aan de zaagtafel. De schroefkop moet zich zonder onderlegplaatje aan de buitenkant van de zaagtafel (1) bevinden.
- Schuif nu zoals getoond in afbeelding 4g de geleiderail (28) met de groef over de beide schroefkoppen zo ver naar voor, totdat de rechterkant van de geleiderail (28) vlak ligt met de rechterkant van de zaagtafel (1).
- Net zoals de geleiderail voor de parallelle aanslag monteert u de geleiderail voor de dwarsaanslag (41). De geleiderail (41) moet zich nu centrisch ten opzichte van de zaagtafel (1) bevinden.
- Draai nu de losse schroefverbindingen vast.

Aanwijzing! De hoogte van de beide geleiderails moet zo worden gekozen, dat:

- deze parallel zijn aan de zaagtafel,
- de parallelle aanslag (7) bij het verschuiven niet door de zaagtafel (1) wordt geblokkeerd,
- er echter geen te grote spleet tussen geleiderail en parallelle aanslag (7) valt te herkennen.

6.3 Tafelinzetstuk monteren / demonteren (afb. 6)

- Bij slijtage of beschadiging moet het tafelinzetstuk worden vervangen. Anders bestaat verhoogd verwondingsgevaar.
- Zaagbladbescherming (2) eraf nemen (6.5).
- De schroef met verzonken kop (17) verwijderen.
- Het versleten tafelinzetstuk (6) eruit nemen.
- De montage van het nieuwe tafelinzetstuk gebeurt in omgekeerde volgorde

6.4 Spouwmes monteren / demonteren (afb. 7-9)

- Gevaar! Netstekker uittrekken.
- Zaagblad (4) instellen op max. snijdiepte, naar de 0° stand brengen en vergrendelen.

- Zaagbladafdekking demonteren (zie 6.5).
- Tafelinzetstuk (6) eruit nemen (zie 6.3).
- De bevestigingsschroef (19) losdraaien. Aanwijzing! Bevestigingsschroef (19) maar zo ver openen, tot de spleet (14) ca. 5mm bedraagt. De bevestigingsschroef (19) hoeft niet te worden gedemonteerd om het spouwmes (5) te bevestigen.
- Steek nu het spouwmes (5) in de spleet (14). Let erop dat het spouwmes recht en niet wankelend is gemonteerd.
- Het spouwmes (5) moet zich centrisch op een ingebeelde verlengde lijn achter het zaagblad (4) bevinden, zodat snijmateriaal niet vastgeklemd kan raken.
- De afstand tussen zaagblad (4) en spouwmes (5) moet 3 tot 8mm zijn.
- De bevestigingsschroef (19) weer vastdraaien, tafelinzetstuk (6) en zaagbladbescherming (2) monteren.
- Het spouwmes (5) mag in verticale richting niet lager dan 2mm dan het zaagblad worden ingesteld.
- De demontage gebeurt in omgekeerde volgorde.

6.5 Zaagbladbescherming monteren / demonteren (afb. 1,5)

- Zaagbladbescherming (2) op het spouwmes (5) zetten, zodat de schroef door het gat (18) van het spouwmes past.
- Schroef (15) en vastzetgreep (48) niet te vast aandraaien; de zaagbladbescherming moet vrij beweeglijk blijven.
- De demontage gebeurt in omgekeerde volgorde.

Waarschuwing! Voordat u begint te zagen moet de zaagbladbescherming (2) op het te zagen materiaal worden neergelaten.

6.6 Montage/Wissel van het zaagblad (afb. 10/11)

- Vóór vervanging van het zaagblad: netstekker uittrekken!
- Draag bij de vervanging van het zaagblad handschoenen om verwondingen te vermijden!
- Zaagblad (4) instellen op max. snijdiepte, in de 0° stand brengen en vergrendelen.
- Zaagbladbescherming (2), tafelinzetstuk (6) en spouwmes (5) demonteren (zie 6.5, 6.3, 6.4).
- Zet de nokkensleutel (33) aan aan de zaagbladflens (40) om tegen te houden, en draai

- de schroef los met de ringsleutel (37).
- Voorzichtig! Schroef draaien in rotatierichting van het zaagblad.
- Buitenste flens eraf nemen en oud zaagblad (4) van de binnenste flens af trekken.
- Zaagbladflenzen vóór de montage van het nieuwe zaagblad zorgvuldig reinigen.
- Het nieuwe zaagblad in omgekeerde volgorde weer erin zetten en vastdraaien.
- Opgelet! Draairichting in acht nemen, de snijschuif van de tanden moet in draairichting, d.w.z. naar voor wijzen (zie pijl op de zaagbladbescherming).
- Spouwmes (5), tafelinzetstuk (6) en zaagbladbescherming (2) weer monteren en instellen (zie 6.4, 6.3, 6.5).
- Voordat u weer werkt met de zaag, moet de goede werking van de bescherminrichtingen worden gecontroleerd.
- Waarschuwing! Na elke wissel van het zaagblad controleren of de zaagbladbescherming (2) zoals voorgeschreven opent en weer sluit. Eveneens controleren of het zaagblad (4) vrij loopt in de zaagbladbescherming (2).
- Waarschuwing! Na elke vervanging controleren of het zaagblad (4) in verticale stand en op 45° gekanteld vrij loopt in het tafelinzetstuk (6).
- Waarschuwing! Een versleten of beschadigd tafelinzetstuk (6) moet onmiddellijk worden vervangen (zie 6.3).
- Waarschuwing! Het vervangen en uitrichten van het zaagblad (4) moet zoals voorgeschreven worden uitgevoerd.

6.7 Aansluiting voor stofafzuiging

Een aansluitmogelijkheid voor de stofafzuiging is voorzien aan de afzuigadapter (16) aan de behuizing en aan de zaagbladbescherming (2).

6.7.1 Afzuiging met afzuiginstallatie

- Afzuiginstallatie niet meegeleverd, verkrijgbaar als toebehoren.
- Sluit de afzuigslang aan op de afzuiginstallatie aan de diameter 100mm van de afzuigadapter (16).

6.7.2 Afzuiging met afzuiginstallatie en afzuigadapterset (afb. 22)

- Afzuigadapterset met afzuigslang niet meegeleverd, verkrijgbaar als toebehoren.
- Sluit de afzuigslang aan op de afzuiginstallatie aan de diameter 100mm van de afzuigadapter (16).
- Open de schroef op de kap (51) aan de

zaagbladbescherming (2) met een kruiskopschroevendraaier.

- Neem de kap (51) van de zaagbladbescherming (2) af.
- Neem de afdekking voor de afzuigadapter (50) eraf.
- Verbind nu de zaagbladbescherming (2) en het zijdelingse aansluitstuk van de afzuigadapter (16) met de afzuigslang.

6.7.3 Aanbevolen eisen aan de afzuiginstallatie

Om een goed transport van stof en spanen van de plaats waar deze ontstaan naar de afzuiginstallatie te garanderen moet de ingezette installatie de volgende eisen vervullen:

- Aansluitmogelijkheid zoals beschreven in 6.7.1 resp. 6.7.2
- Noodzakelijke hoeveelheid lucht: 850 m³/h
- Onderdruk aan de afzuigadapter: maximaal 1500 Pa
- Aanbevolen luchtsnelheid in de slang: 20 m/s

6.8 Montage van de schuifslede voor toebehoren (afb. 24, 26)

- **De schuifslede is in de handel verkrijgbaar voor het model TC-TS 315 U als speciaal toebehoren bij deze machine – niet meegeleverd.**
- Demonteer de geleiderail (41) voor de dwarsaanslag en neem de schroeven (32), onderlegplaatjes (35), veerringen (36) en moeren (38) eraf.
- Monteer de sledeplaat (100) met de aanslagrail (101). Gebruik daarvoor aan het draaipunt de zeskantschroef groot (107) en het onderlegplaatje gemiddeld (116). Bovendien de spanhefboom (106) bevestigen met twee onderlegplaatjes groot (108) en de zelfborgende moeren (109). Aanwijzing! De spanhefboom (106) moet zo worden gemonteerd, dat de aanslag bij losgemaakte spanhefboom beweeglijk en bij aangedraaide spanhefboom vergrendeld is. Stel de spankracht af met de zelfborgende moer (109).
- Monteer de beide hoeken (103, 104) aan de geleiderail (102) met de onderlegplaatjes (113), veerringen (114) en zeskantschroeven (112).
- Daarna de hoeken (103, 104) samen met de geleiderail (102) bevestigen aan de linker standbenen (29) van de tafelcirkelzaag. Gebruik daarvoor telkens de zeskantschroef (112), twee onderlegplaatjes (113), de veering (114) en de moer (115).

- De sledeplaat (100) samen met de aanslagrail (101) van voor op de geleiderail (102) zetten.
- Als er speling is tussen geleiderail en looplagers van de sledeplaat, dan moeten de beide onderste lagers door middel van de schroef (A) en de excenterschroef (B) worden bijgesteld, opdat de slede zonder speling glijdt.
- De binnenzeskantschroeven (110) met vastzetgreep (111) voor en achter monteren aan de geleiderail (102); deze dienen als eindaanslag.
- De aanslagrail (101) moet zich op een afstand van ca. 1mm parallel aan de zaagtafel bewegen. Daarvoor de schroeven voor hoeken (103, 104) losdraaien. Daarna zo afstellen dat de rail in elke stand een afstand van 1mm tot de zaagtafel heeft, en de houders weer vastschroeven.
- Houd er rekening mee dat afhankelijk van de levering ondanks correcte montage van de schuifslede (speciaal toebehoren!) losse schroeven/onderlegplaatjes over kunnen blijven, bijv. omdat deze aan de tafelfcirkelzaag zelf al voorhanden zijn.

7. Bediening

Schakel de afzuiginstallatie in, voordat de bewerking begint.

7.1 Aan/Uit-schakelaar (afb. 1, pos. 11)

- De zaag kan worden aangezet door de groene toets 'I' in te drukken. Wacht met het zagen, tot het zaagblad zijn maximale toerental heeft bereikt.
- Om de zaag weer uit te schakelen moet de rode toets 'O' worden ingedrukt.

Overbelastingsschakelaar (afb. 23)

De motor van dit apparaat is beveiligd tegen overbelasting met een overbelastingsschakelaar (52). Als de nominale stroom wordt overschreden schakelt de overbelastingsschakelaar (52) het apparaat uit.

- Laat het apparaat meerdere minuten afkoelen.
- Druk op de overbelastingsschakelaar (52).
- Schakel het apparaat in door op de groene toets 'I' te drukken.

7.2 Snijdiepte (fig. 1)

Het zaagblad (4) kan op de gewenste snijdiepte worden afgesteld door de handkruk (8) te draaien.

Tegen de richting van de wijzers van de klok in :

grotere snijdiepte

Met de wijzers van de klok mee:

kleinere snijdiepte

7.3 Parallelaanslag

7.3.1 Aanslaghoogte (fig. 12-14, 2b)

- Gebruik de houder (24) samen met de parallelle aanslagrail (23) als parallelle aanslag.
- De meegeleverde parallelle aanslag bezit twee geleidevlakken van verschillende hoogte.
- Naargelang de dikte van de te snijden materialen moet de aanslagrail (23) volgens fig. 12, voor dik materiaal en volgens fig. 13 voor dun materiaal worden gebruikt.
- Om de aanslagrail (23) op het lager geleidevlak af te stellen, moeten de beide kartelschroeven (26) worden losgedraaid teneinde de aanslagrail (23) los te nemen van de houder (24).
- De beide kartelschroeven (26) via de ene spleet (25) in de aanslagrail (23) uitnemen en terug de andere spleet (27) in zetten.
- Aanslagrail (23) opnieuw op de houder (24) monteren.
- Het afstellen op het hoog geleidevlak dient analoog te worden uitgevoerd.

7.3.2 Snijbreedte (fig. 12/13)

- Tijdens het in de lengte snijden van houten delen moet de parallelle aanslag (7) worden gebruikt.
- De parallelle aanslag (7) kan aan de rechterkant van de zaagtafel (1) worden gemonteerd.
- De parallelle aanslag (7) moet in de geleiderail (28) van de zaagtafel (1) worden gezet.
- Door middel van de schaal (22) op de tafel kan de parallelle aanslag (7) op de gewenste maat worden ingesteld.
- Fixeer de parallelle aanslag (7) in de geleiderail (28) en daarmee de gewenste breedte door middel van de vastzetgreep (12).

7.3.3 Aanslaglengte instellen (fig. 14)

- Om te voorkomen dat het te snijden goed vastklemt kan de aanslagrail (23) in lengterichting worden verschoven.
- Vuistregel : Het achterste uiteinde van de aanslag sluit aan bij een imaginaire lijn die ongeveer bij het centrum van het zaagblad begint en met 45° naar achteren verloopt.
- Nodige snijbreedte afstellen
 - Kartelschroeven (26) losdraaien en aanslagrail (23) naar voren schuiven tot de imaginaire 45° lijn wordt geraakt.
 - Kartelschroeven (26) weer aanhalen.

Waarschuwing! De afstand tussen zaagtafel (1) en onderkant van de aanslagrail (23) mag niet te groot zijn, opdat kan worden verhinderd dat het te snijden materiaal vastgeklemd raakt. Om de afstand in te stellen moet eerst de parallelle aanslag (7) worden gefixeerd met de vastzetgreep (12). Daarna de kartelschroeven (26) losdraaien, de aanslagrail (23) neerlaten op de zaagtafel (1) en de kartelschroeven (26) weer fixeren.

7.4 Dwarsaanslag (afb. 15)

- Gebruik de houder (24) samen met de aanslagrail (23) als dwarsaanslag.
- Schuif de dwarsaanslag in de geleiderail (41) links aan de zaagtafel.
- Vastzetgreep (20) loszetten.
- Aanslagrail (23) draaien, tot de pijl naar de gewenste hoekmaat wijst.
- Vastzetgreep (20) weer vastdraaien.

Opgelet!

- Aanslagrail (23) niet te ver naar het zaagblad toe schuiven.
- De afstand tussen aanslagrail (23) en zaagblad (4) moet ca. 2 cm bedragen.

7.5 Hoekinstelling (afb. 16)

- Draai de vastzetgreep (9) aan de voor- en achterkant van de behuizing (44) los.
- Beweeg de behuizing (44) zo ver, tot de wijzer (46) naar de gewenste hoekmaat op de schaal (45) wijst.
- Vergrendel deze instelling met de vastzetgreep (9) aan de voor- en achterkant van de behuizing (44).
- Indien nodig kan de eindaanslag voor de hoekinstelling van het zaagblad bij 0° worden bijgesteld. Dit gebeurt door de afstelschroef (47) in te stellen.

7.6 Toebehoren - Schuifsele als hoekaanslag/dwarsaanslag (afb. 27)

- Analooq aan de universele aanslag kan de schuifsele worden ingezet als hoekaanslag/dwarsaanslag (zie 6.8).
- Spanhefboom (106) losmaken.
- Aanslagrail (101) draaien, tot de gewenste hoekmaat is bereikt. 0° voor gebruik als dwarsaanslag (snedes van 90°) – andere hoeken voor haakse sneden.
- Spanhefboom (106) weer vastdraaien.
- Aanwijzing! Aanslagrail niet te ver in de richting van het zaagblad (5) schuiven. De afstand tussen aanslagrail en zaagblad moet ca. 2 cm bedragen.

8. Bedrijf

Waarschuwing!

- Na elke nieuwe afstelling is het aan te raden een proefsnede uit te voeren om de afgestelde afmetingen te controleren.
- Na het aanzetten van de zaag wachten tot het zaagblad zijn maximumtoerental heeft bereikt voordat u de snede uitvoert.
- Let op bij het insnijden !
- Gebruik het toestel alleen met afzuiging.
- Controleer en reinig regelmatig de afzuigkanalen.

8.1 Uitvoeren van langssnedes (fig. 17)

Hierbij wordt een werkstuk in lengterichting doorgesneden. Eén kant van het werkstuk wordt tegen de parallelaanslag (7) geduwd terwijl de vlakke zijde op de zaagtafel (1) ligt. De zaagbladafdekking (2) moet altijd op het werkstuk worden neergelaten. De werkstand tijdens het snijden in lengterichting mag nooit in één lijn met de verloop van de snede zijn.

- Parallelaanslag (7) afstellen naargelang van de hoogte van het werkstuk en de gewenste breedte. (zie 7.3)
- Zaag aanzetten
- Handen met gesloten vingers plat op het werkstuk leggen en het werkstuk langs de parallelaanslag (7) het zaagblad (4) in schuiven.
- Zijdelings geleiden met de hand slechts tot aan de voorkant van de beschermkap.
- Het werkstuk altijd doorschuiven tot aan het einde van de spleetspie (5).
- De snijafval blijft op de zaagtafel (1) liggen tot het zaagblad (4) opnieuw tot stilstand is gekomen.
- Lange werkstukken aan het einde van het

snijden beveiligen tegen neerkantelen! (b.v. afromstandaard etc.)

8.1.1 Snijden van smalle werkstukken (fig. 18)

- Langssneden van werkstukken met een breedte van minder dan 150 mm moeten absoluut met gebruikmaking van een schuifstok (3) worden uitgevoerd. Schuifstok is niet bij de levering begrepen.
- Versleten of beschadigde schuifstok onverwijld vervangen.

8.1.2 Snijden van zeer smalle werkstukken (afb. 19)

- Voor langssneden van zeer smalle werkstukken met een breedte van 50 mm en minder moet absoluut een schuifhout/schuifblok (10) worden gebruikt.
- Daarbij gebruikt u best het lage geleidevlak van de parallelle aanslag.
- Schuifblok (10) is meegeleverd.
- Versleten schuifhout/schuifblok tijdig vervangen.

8.2 Uitvoeren van schuine sneden (fig. 16/20)

Schuine sneden worden principieel met gebruikmaking van de parallelaanslag (7) uitgevoerd.

- Zaagblad (4) op de gewenste hoekmaat afstellen. (zie 7.5)
- Parallelaanslag (7) afstellen naargelang van de breedte en de hoogte van het werkstuk (zie 7.3).
- Snede conform de werkstukbreedte uitvoeren (zie 8.1.1 en 8.1.2)

8.3 Uitvoeren van dwarsneden (afb. 21, 27)

Dwarsneden worden in principe uitgevoerd met gebruik van de houder (24) samen met de aanslagrail (23) als dwarsaanslag (zie 7.4); daarnaast kunnen dwarsneden ook worden uitgevoerd met de schuifsele (toebehoren) als dwarsaanslag (zie 7.6). Hierbij wordt een werkstuk doorgesneden in zijn dwarsrichting.

- Dwarsaanslag resp. schuifsele (toebehoren) instellen op de gewenste hoekmaat (zie 7.4 resp. 7.6).
- Werkstuk vast tegen de aanslagrail (23 resp. 101) drukken.
- Zaag inschakelen.
- Dwarsaanslag resp. schuifsele (toebehoren) en werkstuk naar het zaagblad toe schuiven om de snede uit te voeren.
- Waarschuwing! Houd altijd het geleide

werkstuk vast, nooit het vrije werkstuk dat afgesneden wordt.

- Dwarsaanslag resp. schuifsele (toebehoren) altijd blijven vooruitschuiven, tot het werkstuk helemaal is doorgesneden.
- Zaag weer uitschakelen. Zaagafval pas verwijderen als het zaagblad stilstaat.

9. Reiniging, onderhoud en bestellen van wisselstukken

Gevaar!

Trek vóór alle schoonmaakwerkzaamheden de netstekker uit het stopcontact.

9.1 Reiniging

- Hou de veiligheidsinrichtingen, de ventilatiespleten en het motorhuis zo veel mogelijk vrij van stof en vuil. Wrijf het toestel met een schone doek af of blaas het met perslucht bij lage druk schoon.
- Het is aan te bevelen het toestel direct na elk gebruik te reinigen.
- Reinig het toestel regelmatig met een vochtige doek en wat zachte zeep. Gebruik geen reinigings- of oplosmiddelen; die zouden de kunststofcomponenten van het toestel kunnen aantasten. Let er goed op dat geen water in het toestel terechtkomt. Door binnendringen van water in een elektrische apparatuur verhoogt het risico van een elektrische schok.

9.2 Onderhoud

In het toestel zijn er geen andere te onderhouden onderdelen.

9.3 Bestelling van onderdelen en toebehoren:

Gelieve bij de bestelling van onderdelen de volgende gegevens te vermelden:

- Type van het apparaat
- Artikelnummer van het apparaat
- Ident.-nummer van het apparaat
- Onderdeelnummer van het benodigde onderdeel

Actuele prijzen en info vindt u terug onder www.isc-gmbh.info



Tip! Voor een goed werkresultaat bevelen wij hoogwaardig toebehoren van **kwb aan! www.kwb.eu welcome@kwb.eu**

9.4 Transport

Til de machine om hem te transporteren alleen op aan de zaagtafel. Gebruik bescherminrichtingen zoals zaagbladbescherming, aanslagrails nooit voor de hantering of het transport.

Voor het transport met gemonteerde schuifslede (speciaal toebehoren) moet de schuifslede met de vastzetschroef (117) worden gefixeerd, opdat deze in één positie blijft en niet kan wegglijden.

9.5 Overige onderhoudsinstructies

Controleer vóór elk gebruik

- of de Aan/Uit-schakelaar de machine veilig kan uitschakelen
- de remtijd na het uitschakelen (<10 seconden)

Mocht de Aan/Uit-schakelaar defect zijn of de remtijd langer dan 10 seconden bedragen, gebruik de machine dan niet langer en wend u tot de klantendienst.

Plaats tijdens transport, montage, demontage, onbruikbaar maken en verwerking tot schroot de machine altijd op een vaste ondergrond, zodat hij niet op een ongecontroleerde manier kan kantelen of vallen of zich kan bewegen.

10. Verwijdering en recyclage

Het toestel bevindt zich in een verpakking om transportschade te voorkomen. Deze verpakking is een grondstof en bijgevolg herbruikbaar of kan naar de grondstofkringloop worden teruggevoerd. Het toestel en zijn accessoires bestaan uit diverse materialen, zoals b.v. metaal en kunststof. Defecte toestellen horen niet thuis in het huisvuil. Om zich van het toestel naar behoren te ontdoen dient het naar een geschikte verzamelplaats te worden gebracht. Als u geen verzamelplaats kent gelieve u dan bij de gemeente te informeren.

11. Opbergen

Bewaar het toestel en de accessoires op een donkere, droge en vorstvrije plaats die voor kinderen ontoegankelijk is. De optimale opbergtemperatuur ligt tussen 5° C en 30° C. Bewaar het elektrische gereedschap in de originele verpakking.



Enkel voor EU-landen

Elektrisch gereedschap hoort niet bij het huisvuil thuis!

Volgens de Europese richtlijn 2012/19/EG op afgedankte elektrische en elektronische toestellen en omzetting in nationaal recht dienen afgedankte elektrische gereedschappen afzonderlijk te worden verzameld en milieuvriendelijk te worden gerecycleerd.

Recyclagealternatief i.p.v. het toestel terug te sturen:

De eigenaar van het elektrische toestel is alternatief verplicht, i.p.v. het toestel terug te sturen, mede te werken bij de behoorlijke recyclage in geval hij zich van het eigendom ontdoet. Het afgedankte toestel kan hiervoor ook bij een verzamelplaats worden afgegeven die voor een verwijdering als bedoeld in de wetgeving in zake recyclage en afvalverwerking zorgt. Hieronder vallen niet bij de afgedankte toestellen gevoegde accessoires en hulpmiddelen zonder elektrische componenten.

Nadruk of andere reproductie van documentatie en geleidepapieren van de producten, geheel of gedeeltelijk, enkel toegestaan mits uitdrukkelijke toestemming van iSC GmbH.

Technische wijzigingen voorbehouden

Service-informatie

Wij werken in alle landen die in het garantiebewijs zijn genoemd, samen met competente servicepartners, wier contactgegevens u kunt afleiden uit het garantiebewijs. Deze staan voor alle diensten zoals reparatie, het verschaffen van wisselstukken of slijtdelen of voor de aankoop van verbruiksmaterialen te uwer beschikking.

U moet er rekening mee houden dat bij dit product de volgende delen onderhevig zijn aan een slijtage door gebruik of een natuurlijke slijtage, resp. dat de volgende delen nodig zijn als verbruiksmaterialen.

Categorie	Voorbeeld
Slijtstukken*	V-snaar, koolborstels, tafelinzetstuk, schuifstok
Verbruiksmateriaal/verbruiksstukken*	Zaagblad
Ontbrekende onderdelen	

* niet verplicht bij de leveringsomvang begrepen!

Bij gebreken of defecten verzoeken wij u om de fout te melden op het internet onder www.isc-gmbh.info. Gelieve te zorgen voor een nauwkeurige beschrijving van de fout en daarbij in elk geval de volgende vragen te beantwoorden:

- Heeft het toestel reeds eenmaal gewerkt of was het vanaf het begin defect?
- Is u iets opgevallen voordat het defect zich voordeed (symptoom vóór het defect)?
- Welke foutieve werkwijze vertoont het toestel volgens u (hoofdsymptoom)?
Beschrijf deze foutieve werkwijze.

Garantiebewijs

Geachte klant,

onze producten worden onderworpen aan een strenge kwaliteitscontrole. Mocht dit apparaat echter ooit niet naar behoren functioneren, spijt dit ons ten zeerste en vragen u zich te wenden tot onze service-dienst onder het adres vermeld op dit garantiebewijs. Wij staan ook graag telefonisch tot uw dienst via het vermelde servicetelefoonnummer. Voor eisen in verband met het recht garantie geldt het volgende:

1. Deze garantievoorwaarden zijn uitsluitend gericht aan de gebruikers, d.w.z. natuurlijke personen die dit product niet in het kader van hun ambachtelijke noch van een andere zelfstandige activiteit willen gebruiken. Deze garantievoorwaarden regelen aanvullende garantieprestaties, die de hieronder genoemde fabrikant kopers van zijn nieuwe apparaten toezegt in aanvulling tot de wettelijke garantie. Uw wettelijke garantieclaims blijven onaangetaast door deze garantie. Onze garantieprestatie is voor u gratis.
2. De garantieprestatie geldt uitsluitend voor gebreken aan een door u aangekocht nieuw apparaat van de hieronder genoemde fabrikant die aantoonbaar berusten op een materiaal- of productiefout, en is naar onze keuze beperkt tot het verhelpen van zulke gebreken aan het apparaat of de vervanging ervan.
Wij wijzen erop dat onze apparaten overeenkomstig hun bestemming niet ontworpen zijn voor commercieel, ambachtelijk of industrieel gebruik. Van een garantiecontract is derhalve geen sprake, als het apparaat binnen de garantieperiode in commerciële, ambachtelijke of industriële bedrijven werd ingezet of aan een daarmee gelijk te stellen belasting werd blootgesteld.
3. Van deze garantie zijn uitgesloten:
 - Schade aan het apparaat als gevolg van niet-inachtneming van de montagehandleiding of op grond van ondeskundige installatie, als gevolg van niet-inachtneming van de gebruiksaanwijzing (zoals bijv. door aansluiting aan een verkeerde netspanning of stroomsoort) of niet-inachtneming van de onderhouds- en veiligheidsvoorschriften, door blootstelling van het apparaat aan abnormale omgevingsvoorwaarden of door nalatig onderhoud en verzorging.
 - Schade aan het apparaat als gevolg van misbruik of ondeskundige toepassingen (zoals bijv. overbelasting van het apparaat of de inzet van niet toegelaten gereedschappen of toebehoren), binnendringen van vreemde voorwerpen in het apparaat (zoals bijv. zand, stenen of stof, transportschade), gebruik van geweld of als gevolg van externe invloeden (zoals bijv. schade door vallen).
 - Schade aan het apparaat of aan delen van het apparaat die valt te herleiden tot slijtage als gevolg van gebruik, en als gevolg van normale of andere natuurlijke slijtage.
4. De garantieperiode bedraagt 24 maanden en gaat in op de datum van aankoop van het apparaat. Garantieclaims dienen voor het verloop van de garantieperiode binnen de twee weken na het vaststellen van het defect geldend te worden gemaakt. Het indienen van garantieclaims na verloop van de garantieperiode is uitgesloten. De herstelling of vervanging van het apparaat leidt niet tot een verlenging van de garantieperiode noch wordt door deze prestatie een nieuwe garantieperiode voor het apparaat of voor eventueel ingebouwde wisselstukken op gang gebracht. Dit geldt ook bij het ter plaatse uitvoeren van een serviceactiviteit.
5. Gelieve om een garantieclaim in te dienen het defecte apparaat aan te melden onder: www.isc-gmbh.info. Houd het aankoopbewijs of een ander bewijs van uw aankoop van het nieuwe apparaat bij de hand. Apparaten die zonder bijhorende bewijzen of zonder typeplaatje worden teruggestuurd, worden op grond van de ontbrekende mogelijkheid om het apparaat toe te kennen uitgesloten van de garantieprestatie. Valt het defect van het apparaat binnen onze garantieprestatie, dan bezorgen wij u per omgaande een gerepareerd of nieuw apparaat terug.

Uiteraard staan wij ook tot u dienst om, mits betaling van de kosten, defecten van het apparaat te verhelpen die buiten de garantiemvang vallen. Te dien einde stuurt u het apparaat aan ons serviceadres op.

Voor slijtstukken, verbruiksmateriaal en ontbrekende onderdelen wordt verwezen naar de beperkingen van deze garantie conform de service-informatie van deze handleiding.



Peligro! - Leer el manual de instrucciones para reducir cualquier riesgo de sufrir daños



Cuidado! Usar protección para los oídos. La exposición al ruido puede ser perjudicial para el oído.



Cuidado! Es preciso ponerse una mascarilla de protección. Puede generarse polvo dañino para la salud cuando se realicen trabajos en madera o en otros materiales. ¡Está prohibido trabajar con material que contenga asbesto!



Cuidado! Llevar gafas de protección. Durante el trabajo, la expulsión de chispas, astillas, virutas y polvo por el aparato pueden provocar pérdida de vista.



Cuidado! ¡Peligro de sufrir daños! No entrar en contacto con la hoja de la sierra en funcionamiento.



Interruptor de sobrecarga

Peligro!

Al usar aparatos es preciso tener en cuenta una serie de medidas de seguridad para evitar lesiones o daños. Por este motivo, es preciso leer atentamente este manual de instrucciones/advertencias de seguridad. Guardar esta información cuidadosamente para poder consultarla en cualquier momento. En caso de entregar el aparato a terceras personas, será preciso entregarles, asimismo, el manual de instrucciones/advertencias de seguridad. No nos hacemos responsables de accidentes o daños provocados por no tener en cuenta este manual y las instrucciones de seguridad.

1. Instrucciones de seguridad

Encontrará las instrucciones de seguridad correspondientes en el prospecto adjunto.

Peligro!

Lea todas las instrucciones de seguridad e indicaciones. El incumplimiento de dichas instrucciones e indicaciones puede provocar descargas, incendios y/o daños graves. **Guarde todas las instrucciones de seguridad e indicaciones para posibles consultas posteriores.**

2. Descripción del aparato y volumen de entrega**2.1 Descripción del aparato****2.1.1 Sierra circular de mesa (fig. 1-19)**

1. Mesa para sierra
2. Protección para la hoja de la sierra
3. Pieza de empuje
4. Hoja de sierra
5. Cuña abridora
6. Revestimiento de mesa
7. Tope en paralelo, completo
8. Manivela
9. Empuñadura de ajuste y sujeción
10. Bloque de empuje
11. Interruptor ON/OFF
12. Empuñadura de sujeción anchura de corte
13. Pie de goma
14. Ranura
15. Tornillo para la protección de la hoja de sierra
16. Adaptador de aspiración
17. Tornillo de cabeza avellanada
18. Perforación (cuña abridora)
19. Tornillo de fijación

20. Empuñadura de sujeción ángulo de corte
21. Bastidor
22. Escala tope en paralelo
23. Guía de corte
24. Soporte
25. Ranura corte en vertical
26. Tornillo moleteado
27. Ranura corte en horizontal
28. Riel guía tope en paralelo
29. Pata
30. Barra transversal
31. Barra longitudinal
32. Tornillo hexagonal
33. Llave de espigas
34. Gancho de herramienta
35. Arandela
36. Arandela de muelle
37. Llave de anillo 16/19 mm
38. Tuerca
39. extensión de mesa
40. Brida de la hoja de la sierra
41. Riel guía tope transversal
42. Empuñadura
43. Barra para extensión de mesa
44. Carcasa
45. Escala graduada ángulo de la hoja de la sierra
46. Indicador ángulo de la hoja de la sierra
47. Tornillo de reglaje
48. Empuñadura de sujeción protección de la hoja de la sierra
49. Tornillo para adaptador de aspiración
50. Cubierta para adaptador de aspiración
51. Tapa de la protección de la hoja de sierra
52. Interruptor de sobrecarga

2.1.2 Patín deslizante

(Accesorio especial – Patín deslizante: en TC-TS 315 U (núm. de art.: 43.405.56) no incluido en el volumen de entrega.) (Fig. 24-26)

100. Placa del patín con escala
101. Guía de corte con perfil
102. Riel guía
103. Ángulo, detrás
104. Ángulo, delante
105. Tope para cortes transversales
106. Palanca de apriete, para ajuste del ángulo
107. Tornillo hexagonal grande
108. Arandela grande
109. Tuerca autorroscante
110. Tornillo de hexágono interior
111. Empuñadura de sujeción
112. Tornillo hexagonal pequeño
113. Arandela pequeña
114. Arandela de muelle pequeña

- 115. Tuerca pequeña
- 116. Arandela mediana
- 117. Tornillo de fijación

2.2 Volumen de entrega

Sirviéndose de la descripción del volumen de entrega, comprobar que el artículo esté completo. Si faltase alguna pieza, dirigirse a nuestro Service Center o a la tienda especializada más cercana en un plazo máximo de 5 días laborales tras la compra del artículo presentando un recibo de compra válido. A este respecto, observar la tabla de garantía de las condiciones de garantía que se encuentran al final del manual.

- Abrir el embalaje y extraer cuidadosamente el aparato.
- Retirar el material de embalaje, así como los dispositivos de seguridad del embalaje y para el transporte (si existen).
- Comprobar que el volumen de entrega esté completo.
- Comprobar que el aparato y los accesorios no presenten daños ocasionados durante el transporte.
- Si es posible, almacenar el embalaje hasta que transcurra el periodo de garantía.

Peligro!

¡El aparato y el material de embalaje no son un juguete! ¡No permitir que los niños jueguen con bolsas de plástico, láminas y piezas pequeñas! ¡Riesgo de ingestión y asfixia!

2.2.1 Sierra circular de mesa

- Protección para la hoja de la sierra
- Pieza de empuje
- Cuña abridora
- Bloque de empuje
- Empuñadura de sujeción anchura de corte
- Pie de goma (4 uds.)
- Tornillo para la protección de la hoja de sierra
- Adaptador de aspiración
- Empuñadura de sujeción ángulo de corte
- Bastidor
- Guía de corte
- Soporte
- Pata (4 uds.)
- Barra transversal (2 uds.)
- Barra longitudinal (2 uds.)
- Tornillo hexagonal (58 uds.)
- Llave de espigas
- Gancho de herramienta
- Arandela (112 uds.)
- Arandela de muelle (58 uds.)
- Llave de anillo 16/19 mm

- Tuerca (58 uds.)
- Extensión de mesa
- Empuñadura (2 uds.)
- Barra para extensión de mesa (2 uds.)
- Tornillo para adaptador de aspiración (4 uds.)
- Cubierta para adaptador de aspiración
- Manual de instrucciones original
- Instrucciones de seguridad

2.2.2 Volumen de entrega

(Accesorio especial – Patín deslizante: en TC-TS 315 U (núm. de art.: 43.405.56) no incluido en el volumen de entrega.):

- Placa del patín con escala
- Guía de corte con perfil
- Riel guía
- Ángulo, detrás
- Ángulo, delante
- Palanca de apriete, para ajuste del ángulo
- Tornillo hexagonal grande
- Arandela grande (2 uds.)
- Tuerca autorroscante
- Tornillo de hexágono interior (2 uds.)
- Empuñadura de sujeción (2 uds.)
- Tornillo hexagonal pequeño (8 uds.)
- Arandela pequeña (12 uds.)
- Arandela de muelle pequeña (8 uds.)
- Tuerca pequeña (4 uds.)
- Arandela mediana

3. Uso adecuado

La sierra circular de mesa sirve para practicar cortes transversales y longitudinales (solo con tope transversal) en cualquier tipo de madera, dependiendo del tamaño de la máquina. No está permitido cortar ningún tipo de madera en tronco.

Utilizar la máquina sólo en los casos que se indican explícitamente como de uso adecuado. Cualquier otro uso no será adecuado. En caso de uso inadecuado, el fabricante no se hace responsable de daños o lesiones de cualquier tipo; el responsable es el usuario u operario de la máquina.

Tener en consideración que nuestro aparato no está indicado para un uso comercial, industrial o en taller. No asumiremos ningún tipo de garantía cuando se utilice el aparato en zonas industriales, comerciales o talleres, así como actividades similares.

Sólo está permitido utilizar hojas de sierra adecuadas (hojas de sierra HM o CV) para este tipo de máquina. Se prohíbe el uso de cualquier tipo de muela de tronzar y de hojas de sierra HSS.

Otra de las condiciones para un uso adecuado es la observancia de las instrucciones de seguridad, así como de las instrucciones de montaje y de servicio contenidas en el manual de instrucciones.

Las personas encargadas de operar y mantener la máquina deben estar familiarizadas con la misma y haber recibido información sobre todos los posibles peligros. Además, es imprescindible respetar en todo momento las prescripciones vigentes en materia de prevención de accidentes. Es preciso observar también cualquier otro reglamento general en el ámbito de la medicina laboral y técnicas de seguridad.

El fabricante no se hace responsable de los cambios que el operario haya realizado en la máquina ni de los daños que se puedan derivar por este motivo. Existen determinados factores de riesgo que no se pueden descartar por completo, incluso haciendo un uso adecuado de la máquina.

El tipo de diseño y atributos de la máquina pueden conllevar los riesgos siguientes:

- Contacto con la hoja de la sierra en la zona en que se halla al descubierto.
- Entrada en contacto con la hoja de la sierra en funcionamiento (riesgo de heridas por corte).
- Rebote de las piezas con las que se está trabajando o de algunas de sus partes.
- Rotura de la hoja de la sierra.
- Proyección de partículas del revestimiento de metal duro defectuoso procedente de la hoja de la sierra.
- Lesiones del aparato auditivo por no utilizar la protección necesaria.
- Se producen emisiones de polvo de madera perjudiciales para la salud si se usa la sierra en recintos cerrados.

4. Características técnicas

Motor de corriente alterna	220-240 V ~ 50Hz
Potencia P	S6 40% 2000 vatios
Velocidad en vacío n_0	2950 rpm
Hoja de sierra con metal duro	$\varnothing 315 \times \varnothing 30 \times 2,8$ mm
Número de dientes	40
Tamaño de la mesa	800 x 550 mm
Extensión de mesa	740 x 400 mm
Altura máx. de corte	85 mm / 90°
.....	55 mm / 45°
Ajuste de altura continuo	0 - 85 mm
Hoja de la sierra orientable continua	0° - 45°
Ancho máx. de pieza	1,6 m
Conexión para la aspiración	$\varnothing 100/36$ mm
Peso sin patín deslizante	aprox. 52 kg
Peso con patín deslizante	aprox. 57 kg
Clase de protección:	I
Grosor de la cuña abridora:	2,5 mm

Modo de servicio S6 40%: Funcionamiento en servicio permanente con carga intermitente (Ciclo de trabajo 10 min). Para no calentar el motor más de lo permitido, este puede funcionar durante el 40% del ciclo de trabajo con la potencia nominal indicada y, seguidamente, debe continuar funcionando el 60% restante del ciclo de trabajo sin carga.

Peligro! Ruido y vibración

Los valores con respecto al ruido y la vibración se determinaron conforme a la norma EN 1870-19.

Funcionamiento

Nivel de presión acústica L_{pA}	95,1 dB(A)
Imprecisión K_{pA}	3 dB(A)
Nivel de potencia acústica L_{WA}	109,1 dB(A)
Imprecisión K_{WA}	3 dB(A)

Los valores descritos son valores de emisión y no tienen por qué ser representativos para cada lugar de trabajo. Aunque existe una correlación entre los niveles de emisión y los niveles de inmisión, no se puede deducir de ello de forma fiable si es preciso o no tomar precauciones adicionales. Los factores que pueden influir en el nivel de inmisión actual existente en un lugar de trabajo son: la duración de las operaciones, las características particulares del recinto de trabajo, otras

fuentes de ruidos, etc., por ejemplo, el número de máquinas y otros procesos relacionados. p.ej. el número de máquinas y otros procesos contiguos. Los valores en cada lugar de trabajo pueden variar de país a país. Esta información está destinada a ayudar al usuario a realizar una mejor estimación de los posibles riesgos y amenazas.

Usar protección para los oídos.

La exposición al ruido puede ser perjudicial para el oído.

¡Reducir la emisión de ruido y las vibraciones al mínimo!

- Emplear sólo aparatos en perfecto estado.
- Realizar el mantenimiento del aparato y limpiarlo con regularidad.
- Adaptar el modo de trabajo al aparato.
- No sobrecargar el aparato.
- En caso necesario dejar que se compruebe el aparato.
- Apagar el aparato cuando no se esté utilizando.

Cuidado!

Riesgos residuales

Incluso si esta herramienta se utiliza adecuadamente, siempre existen riesgos residuales. En función de la estructura y del diseño de esta herramienta eléctrica pueden producirse los siguientes riesgos:

1. Lesiones pulmonares en caso de que no se utilice una mascarilla de protección antipolvo.
2. Lesiones auditivas en caso de que no se utilice una protección para los oídos adecuada.

5. Antes de la puesta en marcha

Antes de conectar la máquina, asegurarse de que los datos de la placa de identificación coincidan con los datos de la red eléctrica.

Aviso!

Desenchufar el aparato antes de realizar ajustes.

- Desembale la sierra circular de mesa y compruebe si existen daños eventuales ocasionados durante el transporte.
- Ponga la máquina en una posición estable, es decir, fíjela con tornillos a un banco de trabajo o a un bastidor fijo.
- Antes de la puesta en marcha, se deben instalar debidamente todas las cubiertas y

dispositivos de seguridad.

- La hoja de la sierra debe funcionar con ligereza.
- En caso de madera ya trabajada, asegúrese de que la misma no presente cuerpos extraños como, por ejemplo, clavos y tornillos.
- Antes de presionar el interruptor ON / OFF, asegúrese de que la hoja de la sierra esté bien montada y de que las piezas móviles se muevan con suavidad.

6. Montaje

¡Peligro! Desenchufar la máquina antes de proceder a la realización de cualquier tarea de mantenimiento, reequipamiento y de montaje en la sierra.

6.1 Montaje del soporte inferior y de la extensión de mesa (fig. 1, 3a-g)

¡Peligro! Tener en cuenta el peso de la máquina y, de ser necesario, obtener ayuda de una segunda persona.

- Darle la vuelta a la sierra circular de mesa y colocar la sierra sobre el suelo u otra base de trabajo. ¡Advertencia! Colocar una base adecuada (por ejemplo, material de embalaje) entre la superficie de la mesa y el suelo para que no se dañe la superficie de la mesa.
- Atornillar sin apretar las patas (29) a la mesa para sierra (1) con los tornillos hexagonales (32), arandelas (35), arandelas de muelle (36) y tuercas (38).
- Atornillar sin apretar las barras transversales (30) y longitudinales (31) con los tornillos hexagonales (32), arandelas (35), arandelas de muelle (36) y tuercas (38) a las patas. Asegurarse de que las perforaciones en las barras transversales montadas miren hacia arriba para montar más tarde la extensión de mesa. Asegurarse de que el machihembrado entre la barra y la pata de apoyo se encaje según lo previsto.
- Atornillar los tacos de goma (13) con los tornillos hexagonales (32), las arandelas (35), las arandelas de muelle (36) y las tuercas (38) firmemente a las patas.
- Atornillar el adaptador de aspiración (16) con los tornillos (49) a la máquina. ¡Advertencia! El racor de empalme lateral del adaptador de aspiración (16) debe mirar hacia la derecha.
- Atornillar la extensión de mesa (39) a la mesa para sierra (1) con los tornillos hexagonales (32), arandelas (35), arandelas de muelle

- (36) y tuercas (38).
- Atornillar las barras (43) a la extensión de mesa (39) y a la barra transversal trasera (30) con los tornillos hexagonales (32), arandelas (35), arandelas de seguridad (36) y tuercas (38).
- Girar la máquina de modo que se apoye sobre sus patas. Es preciso colocar la máquina de mesa sobre un suelo plano. A continuación, apretar todos los tornillos sueltos.

6.2 Montaje de empuñaduras, gancho de herramienta y bastidor (fig. 1, 4a-d)

- Atornillar las empuñaduras (42) con los tornillos hexagonales (32), las arandelas (35), las arandelas de muelle (36) y las tuercas (38) a las patas delanteras.
- Atornillar el gancho de herramienta (34) a la pata delantera derecha. ¡Advertencia! Cuando no se utiliza, la llave de espiga (33), la llave de anillo (37), la pieza de empuje (3) y el bloque de empuje (10) se pueden guardar en el gancho de herramienta (34).
- Atornillar el bastidor (21) con los tornillos hexagonales (32), las arandelas (35), las arandelas de muelle (36) y las tuercas (38) a las patas traseras.
- ¡Cuidado! La distancia entre las ruedas y el suelo debe seleccionarse por medio de una perforación longitudinal en el chasis (21) de modo que la máquina no tenga que elevarse demasiado para el usuario durante el transporte.
- Montar el riel guía corto para el tope en paralelo (28) en la parte delantera de la mesa para sierra (1) (véase la fig. 4e) y el riel guía largo para el tope transversal (41) en el lado izquierdo de la mesa para sierra (1) (véase la fig. 4f).
- Primero apretar ligeramente el tornillo (32), la arandela (35), la arandela de muelle (36) y la tuerca (38) en los dos orificios de la mesa para sierra. El cabezal del tornillo debe estar en el exterior de la mesa para sierra (1) sin arandela.
- Deslizar ahora el riel guía (28) con la ranura sobre los dos cabezales de tornillo, como se muestra en la fig. 4g, hasta que el lado derecho del riel guía (28) esté a ras con el lado derecho de la mesa para sierra (1).
- Montar el riel guía largo para el tope transversal (41) de la misma manera que el riel guía para el tope en paralelo. El riel guía (41) debe encontrarse centrado con respecto a la mesa para sierra (1).

- Apretar a continuación todos los tornillos que estén sueltos.

¡Advertencia! Elegir la altura de los dos rieles guía de manera que:

- queden paralelos con respecto a la mesa para sierra,
- la mesa para sierra (1) no bloquee el tope en paralelo (7) durante el movimiento,
- no obstante, no exista una distancia excesiva entre el riel guía y el tope en paralelo (7).

6.3 Montaje/desmontaje del revestimiento de mesa (fig. 6)

- Es preciso cambiar el revestimiento de la mesa siempre que presente desgaste o esté dañado ya que, de lo contrario, existe el riesgo de sufrir lesiones graves.
- Quitar la protección de la hoja de sierra (2) (6.5).
- Retirar el tornillo de cabeza avellanada (17).
- Extraer el revestimiento de mesa (6) gastado.
- El montaje del nuevo revestimiento de mesa se lleva a cabo realizando la misma secuencia de pasos pero en sentido contrario.

6.4 Montaje/desmontaje de la cuña abridora (fig. 7-9)

- ¡Peligro! Desenchufar el cable de la red.
- Ajustar la hoja de la sierra (4) a la profundidad de corte máxima, colocarla en la posición de 0° y bloquearla.
- Desmontar la protección de la hoja de la sierra (véase 6.5.).
- Extraer el revestimiento de mesa (6) (véase 6.3).
- Aflojar el tornillo de sujeción (19). ¡Advertencia! Abrir el tornillo de sujeción (19) solo hasta que la ranura (14) sea de aprox. 5 mm. No es necesario desmontar el tornillo de sujeción (19) para fijar la cuña abridora (5).
- Introducir a continuación la cuña (5) en la ranura (14). Asegurarse de que la cuña abridora esté montada en forma recta y no se tambalee.
- La cuña abridora (5) debe estar centrada en una línea imaginaria extendida detrás de la hoja de sierra (4), de modo que no sea posible que el material se atasque.
- La distancia entre la hoja de la sierra (4) y la cuña abridora (5) debe oscilar entre los 3 y los 8 mm.
- Volver a apretar el tornillo de sujeción (19), montar el revestimiento de mesa (6) y la protección de la hoja de sierra (2).
- La cuña abridora (5) no se debe colocar, en

dirección vertical, a una profundidad superior a 2 mm con respecto a la hoja de la sierra.

- El desmontaje se lleva a cabo realizando la misma secuencia pero en sentido contrario.

6.5 Montaje/desmontaje de la protección de la hoja de sierra (fig. 1,5)

- Colocar la protección de la hoja de la sierra (2) sobre la cuña abridora (5), de manera que el tornillo encaje en el orificio (18) de la cuña abridora.
- No apretar demasiado el tornillo (15) y la empuñadura de sujeción (48); la protección de la hoja de sierra debe poder moverse sin problemas.
- El desmontaje se lleva a cabo realizando la misma secuencia pero en sentido contrario.

¡Aviso! Antes de comenzar a serrar, la protección de la hoja de la sierra (2) debe descender hasta el material a serrar.

6.6 Montaje/cambio de la hoja de la sierra (fig. 10, 11)

- Antes de cambiar la hoja de la sierra: ¡Desenchufar el aparato!
- Llevar guantes a la hora de cambiar la hoja de la sierra para evitar sufrir lesiones.
- Ajustar la hoja de la sierra (4) a la profundidad de corte máxima, colocarla en la posición de 0° y bloquearla.
- Desmontar la protección de la hoja de sierra (2), la pieza de revestimiento de la mesa (6) y la cuña abridora (5) (ver 6.5, 6.3, 6.4).
- Poner la llave de espigas (33) en la brida de la hoja de la sierra (40) para mantenerla en su sitio y aflojar el tornillo con la llave de anillo (37).
- ¡Cuidado! Girar el tornillo en el sentido de giro de la hoja de sierra.
- Retirar la brida exterior y sacar la hoja de sierra usada (4) de la brida interior.
- Limpiar a fondo la nueva hoja de la sierra antes de proceder al montaje de las bridas.
- Volver a ajustar y apretar la nueva hoja de sierra con la misma secuencia de pasos pero en sentido inverso.
- ¡Atención! Tener en cuenta el sentido de avance, la oblicuidad de corte de los dientes debe orientarse en el sentido de avance, es decir, hacia adelante (véase flecha sobre la protección de la hoja de la sierra).
- Proceder nuevamente al montaje y ajuste de la cuña abridora (5), revestimiento de mesa (6) así como de la protección de la hoja de la

sierra (2) (véase 6.4, 6.3, 6.5).

- Antes de volver a trabajar con la sierra, compruebe la capacidad de funcionamiento de los dispositivos de protección.
- ¡Aviso! Después de cada cambio, comprobar que la protección de la hoja de la sierra (2) se abra y cierre correctamente. Comprobar también que la hoja de la sierra (4) se mueva libremente por la protección (2).
- ¡Aviso! Después de cada cambio de hoja de sierra (4), comprobar si dicha hoja gira sin problemas en posición vertical, así como inclinada 45°, en el revestimiento de la mesa (6).
- ¡Aviso! Si el revestimiento de la mesa (6) está dañado o desgastado, será preciso cambiarlo de inmediato (véase 6.3).
- ¡Aviso! La hoja de la sierra (4) se debe cambiar y alinear correctamente.

6.7 Conexión para sistema de aspiración de polvo

El adaptador de aspiración (16) en la carcasa y la protección de la hoja de sierra (2) ofrecen una opción para conectar el sistema de aspiración de polvo.

6.7.1 Aspiración con equipo de aspiración

- Equipo de aspiración no incluido, disponible como accesorio.
- Conectar la manguera de aspiración del equipo al diámetro de 100 mm del adaptador de aspiración (16).

6.7.2 Aspiración con equipo de aspiración y juego de adaptadores de aspiración (fig. 22)

- Juego de adaptadores de aspiración con manguera de aspiración y equipo de aspiración no incluidos, disponibles como accesorios.
- Conectar la manguera de aspiración del equipo al diámetro de 100 mm del adaptador de aspiración (16).
- Abrir el tornillo de la tapa (51) en la protección para la hoja de la sierra (2) con un destornillador de estrella.
- Quitar la tapa (51) de la protección para la hoja de la sierra (2).
- Quitar la cubierta para el adaptador de aspiración (50).
- Conectar ahora la protección de la hoja de sierra (2) y el racor de empalme del adaptador de aspiración (16) en la carcasa con la manguera de aspiración.

6.7.3 Requisitos recomendados para el equipo de aspiración

Para garantizar que el transporte de polvo y virutas desde donde se generan hasta el equipo de aspiración sea satisfactorio, dicho equipo deberá cumplir los siguientes requisitos:

- Conexión como se describe en 6.7.1 o 6.7.2.
- Volumen de aire necesario: 850 m³/h
- Depresión en el adaptador de aspiración: máx. 1500 Pa
- Velocidad de aire recomendada en el manguera: 20 m/s

6.8 Montaje del patín deslizante accesorio (fig. 24, 26)

- **El patín deslizante está disponible para el modelo TC-TS 315 U como accesorio especial para esta máquina - no incluido en el volumen de entrega.**
- Desmontar el riel guía (41) para el tope transversal y quitar los tornillos (32), arandelas (35), arandelas de muelle (36) y tuercas (38).
- Montar la placa del patín (100) con la guía de corte (101). Utilizar para ello en el punto de giro el tornillo hexagonal grande (107) y la arandela mediana (116). Fijar también la palanca de apriete (106) con dos arandelas grandes (108) y la tuerca autorroscante (109). ¡Advertencia! La palanca de apriete (106) debe montarse de tal forma que el eje pueda moverse cuando está suelta y esté bloqueado cuando está apretada. Ajustar la fuerza de sujeción con la tuerca autorroscante (109).
- Montar los dos ángulos (103, 104) en el riel guía (102) con las arandelas (113), las arandelas de muelle (114) y los tornillos hexagonales (112).
- A continuación, fijar los ángulos (103, 104) junto con el riel guía (102) en las patas izquierdas (29) de la mesa circular de mesa. Utilizar el tornillo hexagonal (112), dos arandelas (113), la arandela de muelle (114) y la tuerca (115).
- Colocar la placa del patín (100) junto con la guía de corte (101) en el riel guía (102) desde delante.
- Si hay espacio entre el riel guía y los rodamientos de giro de la placa del patín, se deberá reajustar con el tornillo (A) y el tornillo excéntrico (B) los dos rodamientos inferiores para que el patín se pueda deslizar sin dicho espacio.
- Montar los tornillos hexagonales (110) con la empuñadura de sujeción (111) en la parte delantera y trasera del riel guía (102); sirven

como tope final.

- La guía de corte (101) debe moverse en paralelo a la mesa para sierra con aprox. 1 mm de distancia. Para ello, soltar los tornillos para los ángulos (103, 104). A continuación, ajustar de forma que el riel tenga una distancia de 1 mm con respecto a la mesa para sierra en cada posición y volver a apretar los soportes.
- Tener en cuenta que, debido al envío, a pesar de que el patín deslizante (accesorio especial) esté bien montado, pueden quedar tornillos/arandelas sueltos, p. ej. porque estos ya estén disponibles en la sierra circular de mesa.

7. Manejo

Apagar el equipo de aspiración antes de empezar a trabajar.

7.1 Interruptor ON/OFF (fig. 1/pos. 11)

- La sierra se conecta presionando la tecla verde „I“. Antes de empezar a serrar, esperar hasta que la hoja de la sierra haya alcanzado su máxima velocidad.
- Para volver a desconectar la sierra, presionar la tecla roja „0“.

Interruptor de sobrecarga (fig. 23)

El motor de este aparato está protegido contra sobrecarga mediante un interruptor de sobrecarga (52). Cuando se sobrepasa la corriente nominal, el interruptor de sobrecarga (52) desconecta el aparato.

- Dejar que el aparato se enfríe durante varios minutos.
- Pulsar el interruptor de sobrecarga (52).
- Conectar el aparato pulsando la tecla verde „I“.

7.2 Profundidad de corte (fig. 1)

Girando la manivela (8), se puede ajustar la hoja de la sierra (4) a la profundidad de corte deseada.

En sentido contrario a las agujas del reloj:
mayor profundidad de corte

En sentido horario:
menor profundidad de corte

7.3 Tope en paralelo

7.3.1 Altura de tope (fig. 12-14, 2b)

- Utilizar el soporte (24) junto con el riel de tope en paralelo (23) en el tope en paralelo.
- El tope en paralelo suministrado dispone de dos superficies guía elevadas.
- Según el espesor de los materiales a cortar, utilice la guía de corte (23) según la fig. 12, para material grueso, y según fig. 13, para material fino.
- Para pasar la guía de corte (23) a la superficie guía inferior, se han de aflojar los dos tornillos moleteados (26) para soltar la guía de corte (23) del soporte (24).
- Extraiga los dos tornillos moleteados (26) a través de una de las ranuras (25) en la guía de corte (23) y vuelva a colocarlos en la otra ranura (27).
- Proceda nuevamente al montaje de la guía de corte (23) sobre el soporte (24).
- El cambio a la superficie guía elevada se ha de realizar de manera análoga.

7.3.2 Ancho de corte (fig. 12/13)

- Cuando se realicen cortes longitudinales en trozos de madera, se deberá utilizar el tope en paralelo (7).
- El montaje del tope en paralelo (7) se puede realizar en el lado derecho de la mesa de la sierra (1).
- El tope en paralelo (7) debe introducirse en el riel guía (28) de la mesa para sierra (1).
- Por medio de la escala graduada (22) en la mesa se puede ajustar el tope en paralelo (7) a la medida deseada.
- Fijar el tope en paralelo (7) en el riel guía (28) y, con ello, la anchura de corte deseada con la empuñadura de sujeción (12).

7.3.3 Ajuste de la longitud de tope (fig. 14)

- Para evitar que se atasque el material a cortar, las guías de corte (23) se pueden desplazar en sentido longitudinal.
- Ajuste de la empuñadura: el extremo posterior del tope queda obstaculizado en una línea determinada que comienza aprox. en la mitad de la hoja de la sierra y que se desplaza hacia atrás por debajo de los 45°.
- Ajuste del ancho de corte necesario
 - Afloje los tornillos moleteados (26) y desplace la guía de corte (23) hasta alcanzar la línea establecida de 45°.
 - Vuelva a apretar los tornillos moleteados (26).

¡Aviso! La distancia entre la mesa de la sierra (1) y la parte inferior de la guía de corte (23) no debe ser demasiado grande para evitar que se atasque el material a cortar. Para ajustar la distancia, fijar primero el tope en paralelo (7) con la empuñadura de sujeción (12). A continuación, aflojar los tornillos moleteados (26), bajar la guía de corte (23) sobre la mesa de la sierra (1) y volver a fijar los tornillos moleteados (26).

7.4 Tope transversal (fig. 15)

- Utilizar el soporte (24) junto con la guía de corte (23) a modo de tope transversal.
- Introducir el tope transversal en el riel guía (41) a la izquierda en la mesa para sierra.
- Aflojar la empuñadura de sujeción (20).
- Girar la guía de corte (23) hasta que la flecha indique la medida angular deseada.
- Volver a apretar la empuñadura de ajuste (20).

¡Atención!

- No desplazar demasiado la guía de corte (23) en dirección a la hoja de la sierra.
- La distancia entre la guía de corte (23) y la hoja de la sierra (4) debería alcanzar 2 cm aprox.

7.5 Ajuste del ángulo (fig. 16)

- Aflojar la empuñadura de sujeción (9) en la parte delantera y trasera de la carcasa (44).
- Mover la carcasa (44) hasta que el indicador (46) señale el ángulo deseado en la escala (45).
- Bloquear este ajuste con la empuñadura de sujeción (9) en la parte delantera y trasera de la carcasa (44).
- En caso necesario, el tope final para el ajuste del ángulo de la hoja de sierra se puede reajustar a 0°. Esto se hace ajustando el tornillo de reglaje (47).

7.6 Patín deslizante accesorio como tope angular/tope transversal (fig. 27)

- Análogamente al tope universal, el patín deslizante puede utilizarse como tope angular/tope transversal (ver 6.8).
- Soltar la palanca de apriete (106).
- Girar la guía de corte (101) hasta ajustar la medida angular deseada. 0° para utilización como tope transversal (cortes de 90°) – otro ángulo para cortes angulares.
- Volver a apretar la palanca de apriete (106).
- ¡Advertencia! No desplazar demasiado la guía de corte (5) en dirección a la hoja de la

sierra. La distancia entre la guía de corte y la hoja de la sierra debería ser de aprox. 2 cm.

8. Servicio

Aviso!

- Le recomendamos que realice un corte de prueba después de cada reajuste para comprobar las medidas ajustadas.
- Una vez conectada la sierra, espere hasta que la hoja de la sierra haya alcanzado su velocidad máxima, antes de practicar el corte.
- ¡Preste atención al iniciar los cortes!
- Operar el aparato solo conectado a una aspiradora.
- Comprobar y limpiar periódicamente los canales de aspiración.

8.1 Ejecución de cortes longitudinales (fig. 17)

Aquí nos referiremos al corte de piezas a lo largo del eje longitudinal. Se presiona un borde de la pieza con la que se esté trabajando contra el tope en paralelo (7), mientras que el lado liso se encontrará situado sobre la mesa para sierra (1). Es preciso bajar la protección de la hoja (2) sobre la pieza a trabajar cada vez que se utilice la sierra.

La posición de trabajo durante los cortes longitudinales no ha de llevarse bajo ningún pretexto en línea con el avance de corte.

- Ajuste el tope en paralelo (7) según la altura de la pieza y el ancho deseado. (véase fig. 7.3.)
- Conecte la sierra.
- Coloque las manos con los dedos apretados sobre la pieza e introduzca ésta en el tope en paralelo (7) a lo largo de la hoja de la sierra (4).
- Desplazamiento lateral con la mano únicamente hasta el borde delantero de la cubierta de protección.
- El material a cortar debe siempre pasar hasta el final de la cuña abridora (5).
- Los recortes permanecen en la mesa (1) hasta que la hoja de la sierra (4) haya vuelto a la posición de reposo.
- Asegure las piezas largas que desee cortar para evitar que se caigan al finalizar el proceso de corte. (p. ej., soporte largo, etc.)

8.1.1 Corte de piezas delgadas (fig. 18)

Los cortes longitudinales de piezas con un ancho inferior a 150 mm deben realizarse imprescindiblemente con la ayuda de una pieza de empuje. Pieza de empuje incluida en el volumen de entrega. Cambie de inmediato las piezas de empuje gastadas o deterioradas.

8.1.2 Corte de piezas muy delgadas (fig. 19)

- Es imprescindible utilizar una pieza/madera de empuje (10) para practicar cortes longitudinales en piezas muy delgadas con un ancho igual o inferior a 50 mm.
- Es preferible utilizar entonces la superficie guía inferior del tope en paralelo.
- El bloque de empuje (10) está incluido en el volumen de entrega.
- Sustituir oportunamente la pieza/madera de empuje gastada.

8.2 Ejecución de cortes de sierra (fig. 16/20)

Para practicar cortes oblicuos se utilizará siempre el tope en paralelo (7).

- Ajuste la hoja de la sierra (4) a la medida angular deseada. (véase fig. 7.5)
- Ajuste el tope en paralelo (7) según el ancho y la altura de la pieza de trabajo (véase 7.3).
- Practique el corte en función del ancho de la pieza de trabajo (véase 8.1.1, 8.1.2)

8.3 Cómo hacer cortes transversales (fig. 21, 27)

Los cortes transversales se realizan siempre utilizando el soporte (24) junto con la guía de corte (23) como tope transversal (véase 7.4), además los cortes transversales también se pueden realizar utilizando el patín deslizante accesorio como tope transversal (véase 7.6). Aquí nos referiremos al corte de piezas a lo largo del eje transversal.

- Ajustar el tope transversal o el patín deslizante accesorio a la medida angular deseada (ver 7.4 o 7.6).
- Presionar fuertemente el material a cortar contra la guía de corte (23 o 101)
- Conectar la sierra.
- Para realizar el corte, deslizar el tope transversal o patín deslizante accesorio y la pieza a trabajar en dirección de la hoja de sierra.
- ¡Aviso! Sujetar firmemente la pieza de trabajo indicada en todo momento, nunca dejar suelta aquella pieza que se vaya a cortar.
- Desplazar hacia adelante el tope transversal o patín deslizante accesorio hasta que la pieza haya sido cortada por completo.

- Volver a desconectar la sierra. Retirar los recortes únicamente cuando la hoja de la sierra se haya parado por completo.

9. Mantenimiento, limpieza y pedido de piezas de repuesto

Peligro!

Desenchufar siempre antes de realizar algún trabajo de limpieza.

9.1 Limpieza

- Reducir al máximo posible la suciedad y el polvo en los dispositivos de seguridad, las rendijas de ventilación y la carcasa del motor. Frotar el aparato con un paño limpio o soplarlo con aire comprimido manteniendo la presión baja.
- Se recomienda limpiar el aparato tras cada uso.
- Limpiar el aparato con regularidad con un paño húmedo y un poco de jabón blando. No utilizar productos de limpieza o disolventes ya que se podrían deteriorar las piezas de plástico del aparato. Es preciso tener en cuenta que no entre agua en el interior del aparato. Si entra agua en el aparato eléctrico existirá mayor riesgo de una descarga eléctrica.

9.2 Mantenimiento

No hay que realizar el mantenimiento a más piezas en el interior del aparato.

9.3 Pedido de piezas de repuesto y accesorios:

A la hora de pasar pedido de piezas de repuesto, es preciso indicar los siguientes datos:

- Tipo de aparato
- Número de artículo del aparato
- Número de identificación del aparato
- Número de la pieza de repuesto requerida

Los precios y la información actual se hallan en www.isc-gmbh.info



¡Consejo! ¡Para obtener un buen resultado recomendamos accesorios de alta calidad de **kwb** ! www.kwb.eu
welcome@kwb.eu

9.4 Transporte

Transportar la máquina levantándola únicamente por la mesa para sierra. No utilizar nunca los

dispositivos de seguridad como protección de la hoja de sierra, guías de corte para la manipulación o transporte.

Para el transporte con el patín deslizante montado (accesorio opcional), el patín deslizante debe fijarse con el tornillo de fijación (117) de modo que permanezca en una posición y no pueda resbalar.

9.5 Otras instrucciones de mantenimiento

Antes de cada uso comprobar

- que el interruptor ON/OFF puede apagar la máquina de forma segura.
- el tiempo de frenado tras la desconexión (<10 segundos)

Si el interruptor ON/OFF está defectuoso o el tiempo de frenado supera los 10 segundos, no seguir utilizando la máquina y ponerse en contacto con el servicio de asistencia técnica.

Durante el transporte, el montaje, desmontaje, puesta fuera de servicio y deshecho de la máquina, colocarla siempre sobre una base resistente de manera que no pueda volcarse, caerse ni moverse de manera descontrolada.

10. Eliminación y reciclaje

El aparato está protegido por un embalaje para evitar daños producidos por el transporte. Este embalaje es materia prima y, por eso, se puede volver a utilizar o llevar a un punto de reciclaje. El aparato y sus accesorios están compuestos de diversos materiales, como, p. ej., metal y plástico. Los aparatos defectuosos no deben tirarse a la basura doméstica. Para su eliminación adecuada, el aparato debe entregarse a una entidad recolectora prevista para ello. En caso de no conocer ninguna, será preciso informarse en el organismo responsable del municipio.

11. Almacenamiento

Guardar el aparato y sus accesorios en un lugar oscuro, seco, protegido de las heladas e inaccesible para los niños. La temperatura de almacenamiento óptima se encuentra entre los 5 y 30 °C. Guardar la herramienta eléctrica en su embalaje original.



Sólo para países miembros de la UE

No tirar herramientas eléctricas en la basura casera.

Según la directiva europea 2012/19/CE sobre aparatos usados electrónicos y eléctricos y su aplicación en el derecho nacional, dichos aparatos deberán recojerse por separado y eliminarse de modo ecológico para facilitar su posterior reciclaje.

Alternativa de reciclaje en caso de devolución:

El propietario del aparato eléctrico, en caso de no optar por su devolución, está obligado a reciclar adecuadamente dicho aparato eléctrico. Para ello, también se puede entregar el aparato usado a un centro de reciclaje que trate la eliminación de residuos respetando la legislación nacional sobre residuos y su reciclaje. Esto no afecta a los medios auxiliares ni a los accesorios sin componentes eléctricos que acompañan a los aparatos usados.

Sólo está permitido copiar la documentación y documentos anexos del producto, o extractos de los mismos, con autorización expresa de iSC GmbH.

Nos reservamos el derecho a realizar modificaciones técnicas

Información de servicio

En todos los países mencionados en el certificado de garantía disponemos de distribuidores competentes cuyos datos de contacto podrán consultar en dicho certificado. Dichos distribuidores están a su disposición para cualquier asunto relacionado con el servicio como reparación, suministro de piezas de repuesto y desgaste, o con respecto a los materiales de consumo.

Es preciso tener en cuenta, que las siguientes piezas de este producto se someten a desgaste natural o provocado por el uso o que se necesitan las siguientes piezas como materiales de consumo.

Categoría	Ejemplo
Piezas de desgaste*	Correa trapezoidal, escobillas de carbón, revestimiento de mesa, pieza de empuje
Material de consumo/Piezas de consumo*	Hoja de la sierra
Falta de piezas	

*¡no tiene por qué estar incluido en el volumen de entrega!

En caso de deficiencia o fallo, rogamos que lo registre en la página web www.isc-gmbh.info. Describa exactamente el fallo y responda siempre a las siguientes preguntas:

- ¿Ha funcionado el aparato en algún momento o estaba defectuoso desde el principio?
- ¿Le ha llamado algo la atención antes de surgir el fallo (indicio antes del fallo)?
- ¿Qué fallo de funcionamiento le parece que presenta el aparato (indicio principal)?
Describe ese fallo en el funcionamiento.

Certificado de garantía

Estimado cliente:

Nuestros productos están sometidos a un estricto control de calidad. No obstante, lamentaríamos que este aparato dejara de funcionar correctamente, en tal caso, le rogamos que se dirija a nuestro servicio de atención al cliente en la dirección indicada en la parte inferior de la presente tarjeta de garantía. Con mucho gusto le atenderemos también telefónicamente en el número de servicio indicado a continuación. Para hacer válido el derecho de garantía, proceda de la siguiente forma:

1. Estas condiciones de garantía van dirigidas exclusivamente a los consumidores, es decir, personas naturales que no desean emplear este producto en el marco de su actividad comercial ni autónoma. Estas condiciones de garantía regulan prestaciones adicionales de garantía que el fabricante abajo mencionado se compromete a otorgar, de manera adicional a la garantía legal, a los compradores de sus nuevos aparatos. Las prestaciones de garantía que le corresponden conforme a ley no se ven afectadas por la presente. Nuestra prestación de garantía es gratuita para usted.
2. La garantía se extiende exclusivamente a defectos en un aparato nuevo adquirido por usted del fabricante abajo mencionado, ocasionados por fallos de material o de producción, y está limitada, según nuestra elección, a la reparación de los defectos o al cambio del aparato.
Es preciso tener en consideración que nuestro aparato no está indicado para un uso comercial, industrial o en taller. Por lo tanto, no procederá un contrato de garantía cuando se utilice el aparato dentro del periodo de garantía en zonas industriales, comerciales o talleres, así como actividades similares.
3. Nuestra garantía no cubre:
 - Daños en el aparato ocasionados por la no observancia de las instrucciones de montaje o por una instalación no profesional, no observancia de las instrucciones de uso (como, p. ej., conexión a una tensión de red o corriente no indicada) o la no observancia de las disposiciones de mantenimiento y seguridad o por la exposición del aparato a condiciones anormales del entorno o por la falta de cuidado o mantenimiento.
 - Daños en el aparato ocasionados por aplicaciones impropias o indebidas (como, p. ej., sobrecarga del aparato o uso de herramientas o accesorios no homologados), introducción de cuerpos extraños en el aparato (como, p. ej., arena, piedras o polvo, daños producidos por el transporte), uso violento o influencias externa (como, p. ej., daños por caídas).
 - Daños en el aparato o en piezas del aparato provocados por el desgaste natural, habitual o producido por el uso.
4. El periodo de garantía es de 24 meses y comienza en la fecha de la compra del aparato. El derecho de garantía debe hacerse válido, antes de finalizado el plazo de garantía, dentro de un periodo de dos semanas una vez detectado el defecto. El derecho de garantía vence una vez transcurrido el plazo de garantía. La reparación o cambio del aparato no conllevará ni una prolongación del plazo de garantía ni un nuevo plazo de garantía ni para el aparato ni para las piezas de repuesto montadas. Esto también se aplica en el caso de un servicio in situ.
5. Para hacer efectivo su derecho a garantía, registre su aparato defectuoso en: www.isc-gmbh.info. Tenga a mano el recibo de compra o cualquier otro comprobante que acredite la compra del aparato nuevo. La garantía no cubre aquellos aparatos que se envíen sin el comprobante pertinente o sin la placa de identificación puesto que resulta difícil clasificarlos del modo correspondiente. Si nuestra prestación de garantía incluye el defecto aparecido en el aparato, recibirá de inmediato un aparato reparado o nuevo de vuelta.

Naturalmente, también solucionaremos los defectos del aparato que no se encuentren comprendidos o ya no se encuentren comprendidos en la garantía, en este caso contra reembolso de los costes. Para ello, envíe el aparato a nuestra dirección de servicio técnico.

Para piezas de desgaste, de repuesto y falta de piezas nos remitimos a las limitaciones de esta garantía conforme a la información de servicio de este manual de instrucciones.



Vaara! – Tapaturmavaaran vähentämiseksi lue käyttöohje



Huomio! Käytä kuulosuojuksia. Melu saattaa aiheuttaa kuulon menetyksen.



Huomio! Käytä pölynsuojanaamaria. Puuta tai muita materiaaleja työstettäessä saattaa syntyä terveydelle haitallista pölyä. Asbestipitoista materiaalia ei saa työstää!



Huomio! Käytä suojalaseja. Työn aikana syntyvät kipinät tai laitteesta sinkoilevat sirut, lastut ja pölyt saattavat aiheuttaa näkökyvyn menetyksen.



Huomio! Tapaturman vaara! Älä tartu pyörivään sahanterään.



OFF

ON

Ylikuormituskatkaisin

Vaara!

Laitteita käytettäessä tulee noudattaa tiettyjä turvallisuusvarotoimia tapaturmien ja vaurioiden välttämiseksi. Lue sen vuoksi tämä käyttöohje / nämä turvallisuusmääräykset huolellisesti läpi. Säilytä ne hyvin, jotta niissä olevat tiedot ovat myöhemminkin milloin vain käytettävissäsi. Jos luovutat laitteen muille henkilöille, ole hyvä ja anna heille myös tämä käyttöohje / nämä turvallisuusmääräykset laitteen mukana. Emme ota mitään vastuuta tapaturmista tai vaurioista, jotka ovat aiheutuneet tämän käyttöohjeen tai turvallisuusohjeiden noudattamisen laiminlyönnistä.

1. Turvallisuusmääräykset

Laitetta koskevat turvallisuusmääräykset löydät oheistetusta vihkosesta.

Vaara!**Lue kaikki turvallisuusmääräykset ja ohjeet.**

Jos turvallisuusmääräyksiä tai muita ohjeita ei noudateta, saattaa tästä aiheutua sähköiskuja, tulipaloja ja/tai vaikeita vammoja. **Säilytä kaikki turvallisuusmääräykset ja ohjeet myöhempää tarvetta varten.**

2. Laitteen kuvaus ja toimituksen laajuus**2.1 Laitteen kuvaus****2.1.1 Pöytäpyörösaha (kuvat 1 - 19)**

1. Sahanpöytä
2. Sahanterän suojus
3. Työntötukki
4. Sahanterä
5. Rakokiila
6. Pöydän sisäke
7. Suuntaisvaste, varustein
8. Käsipyörä
9. Sääto- ja lukituskahva
10. Työntöpalikka
11. Päälle-/pois-katkaisin
12. Leikkuuleveyden lukituskahva
13. Kumitassut
14. Rako
15. Sahanterän suojuksen ruuvi
16. Poistoimusovitin
17. Uppokantaruuvi
18. Reikä (rakokiila)
19. Kiinnitysruuvi
20. Leikkuukulman lukituskahva

21. Pyöräalusta
22. Suuntaisvasteen asteikko
23. Vastekisko
24. Pidike
25. Rako pystysuuntaan
26. Pykäläruuvi
27. Rako vaakasuuntaan
28. Suuntaisvasteen ohjauskisko
29. Tukijalka
30. Poikkituki
31. Pitkittäistuki
32. Kuusikantaruuvi
33. Reikäkanta-avain
34. Työkalukoukku
35. Aluslevy
36. Sovitusrengas
37. Silmukka-avain 16/19mm
38. Mutteri
39. Pöydänpidennys
40. Sahanterän laippa
41. Poikkitaivasteen ohjauskisko
42. Kahva
43. Pöydänpidennyksen vinotuki
44. Kotelo
45. Sahanterän kulman asteikko
46. Sahanterän kulman osoitin
47. Hienosäätöruuvi
48. Sahanteränsuojuksen lukituskahva
49. Poistoimusovittimen ruuvi
50. Poistoimusovittimen kansi
51. Sahanterän suojuksen kappa
52. Ylikuormituskatkaisin

2.1.2 Työntöluisti**(Lisävaruste –työntöluisti mallissa**

TC-TS 315 U (tuotenro: 43.405.56) ei kuulu toimitukseen.) (kuvat 24-26)

100. Luistin levy asteikkolla
101. Vastekisko profiililla
102. Ohjauskisko
103. Kulma, takana
104. Kulma, edessä
105. Poikkileikkauksivaste
106. Kulmasäädön kiinnitysvipu
107. Kuusikantaruuvi, suuri
108. Aluslevy, suuri
109. Itselukittuva mutteri
110. Kuusiokoloruuvi
111. Lukituskahva
112. Kuusikantaruuvi, pieni
113. Aluslevy, pieni
114. Sovitusrengas, pieni
115. Mutteri, pieni
116. Aluslevy, keskisuuri
117. Lukitusruuvi

2.2 Toimituksen sisältö

Tarkasta tässä kuvatun toimitusselostuksen avulla, että tuote on täysimääräinen. Jos osia puuttuu, ota viimeistään 5. arkipäivänä oston jälkeen yhteyttä asiakaspalveluumme tai siihen myyntipisteeseen, josta olet ostanut laitteen, ja esitä vastaava ostosite. Huomioi tässä myös tämän ohjekirjan lopussa olevat asiakaspalveluohjeet ja takuusuoritustaulukko.

- Avaa pakkaus ja ota laite varovasti pakkauksesta.
- Poista pakkausmateriaalit sekä pakkaus- ja kuljetusvarmistukset (mikäli käytetty).
- Tarkasta, onko toimitus täysilukuinen.
- Tarkasta, onko laitteessa ja varusteissa kuljetusvaurioita.
- Säilytä pakkaus, mikäli mahdollista, takuuajan loppuun saakka.

Vaara!

Laitte ja pakkausmateriaalit eivät ole lasten leikkikaluja! Lapset eivät saa leikkiä muovipusseilla, kelmuilla tai pienillä osilla! Niistä uhkaa nielaisu- ja tukehtumisvaara!

2.2.1 Pöytäpyörösaha

- Sahanterän suojus
- Työntötukki
- Rakokiila
- Työntöpalikka
- Leikkuuleveyden lukituskahva
- Kumitassut (4 kpl)
- Sahanterän suojuksen ruuvi
- Poistoimusoitin
- Leikkukulman lukituskahva
- Pyöräalusta
- Vastekisko
- Pidike
- Jalat (4 kpl)
- Poikittaistuet (2 kpl)
- Pitkittäistuet (2 kpl)
- Kuusikantaruuvi (8 kpl)
- Reikäkanta-avain
- Työkalukoukku
- Aluslevy (112 kpl)
- Sovitusrenkas (58 kpl)
- Silmukka-avain 16/19mm
- Mutteri (58 kpl)
- Pöydänpidennys
- Kahva (2 kpl)
- Pöydänpidennyksen vinotuki (2 kpl)
- Poistoimusoittimen ruuvi (4 kpl)
- Poistoimusoittimen kansi
- Alkuperäiskäyttöohjeen käännös
- Turvallisuusmääräykset

2.2.2 Toimituksen laajuus

(Lisävaruste – työntöluisti mallissa

TC-TS 315 U (tuotenro: 43.405.56) ei kuulu toimitukseen.):

- Luistin levy ja asteikko
- Vastekisko profiililla
- Ohjauskisko
- Kulma, takana
- Kulma, edessä
- Kulmasäädön kiinnitysvipu
- Kuusikantaruuvi, suuri
- Aluslevy, suuri (2 kpl)
- Itselukittuva mutteri
- Kuusiokoloruuvi (2 kpl)
- Lukituskahva (2 kpl)
- Kuusikantaruuvi, pieni (8 kpl)
- Aluslevy, pieni (12 kpl)
- Sovitusrenkas, pieni (8 kpl)
- Mutteri, pieni (4 kpl)
- Aluslevy, keskisuuri

3. Määräysten mukainen käyttö

Pöytäpyörösahaa käytetään kaikenlaatuisten puumateriaalien sahaamiseen pitkittäis- ja poikittaistuuntaan (vain poikittaisvasteen kera) koneen koosta riippuen. Minkäänlaisia pyöröpuita ei saa sahata.

Konetta saa käyttää ainoastaan sille määrättyyn tarkoitukseen. Kaikkalainen tämän ylittävä käyttö ei ole määräysten mukaista. Kaikista tästä aiheutuvista vahingoista tai loukkaantumisista on vastuussa laitteen omistaja/käyttäjä eikä suinkaan sen valmistaja.

Ole hyvä ja ota huomioon, että laitteitamme ei ole suunniteltu ja valmistettu käytettäväksi pienteollisuus- tai teollisuustarkoituksiin. Emme siksi ota mitään vastuuta vaurioista, jos laitetta käytetään pienteollisuus-, käsityöläis- tai teollisuustyöpaikoilla tai näihin verrattavissa olevissa toimissa.

Koneessa saa käyttää vain siihen sopivia sahanteriä (kovametalli- tai kromivanadium-sahanteriä). Pikaterässahanterien sekä kaikentyyppisten katkaisulaikkojen käyttö on kielletty.

Määräysten mukaisen käytön olennainen osa on myös työturvallisuusmääräysten sekä asennusohjeen ja käyttöohjeessa annettujen käyttöohjeiden noudattaminen.

Konetta käyttävien tai huoltavien henkilöiden tu-

lee perehtyä koneeseen ja olla tietoisia mahdollisista vaaratekijöistä. Lisäksi tulee voimassaolevia tapaturmanehkäisymääräyksiä noudattaa mitä tarkimmin. Muita yleisiä työterveydellisiä ja turvallisuusteknisiä sääntöjä tulee noudattaa.

Koneeseen tehdyt muutokset sulkevat valmistajan vastuun, myös tästä aiheutuvista vahingoista, kokonaan pois. Määräysten mukaisesta käytöstä huolimatta ei tiettyjä riskitekijöitä voida täysin sulkea pois.

Koneen suunnittelusta ja rakenteesta johtuen saattaa esiintyä seuraavia vaaratilanteita:

- sahanterään koskettaminen sen peittämättömällä sahausalueella.
- pyörivään sahanterään tarttuminen (viiltohaavat)
- työstökappaleiden ja työstökappaleen palojen takapotkut.
- sahanterän murtumiset.
- sahanterän virheellisten kovametalliosien poissinkoutuminen.
- Kuulovammat, ellei käytetä tarvittavia kuulosuojuksia.
- Käytettäessä konetta suljetuissa tiloissa syntyy terveydelle vaarallisia puupölypäästöjä.

4. Tekniset tiedot

Vaihtovirtamoottori	220-240V ~ 50Hz
Teho P	S6 40% 2000 Watt
Joutokäyntikiertoaluku n_0	2950 min ⁻¹
Kovametallisahanteriä	Ø 315 x Ø 30 x 2,8 mm
Hampaiden lukumäärä	40
Pöydän koko	800 x 550 mm
Pöydänpidennys	740 x 400 mm
Leikkauskorkeus kork.....	85 mm / 90°
.....	55 mm / 45°
Korkeudensäätö	portaattomasti 0 - 85 mm
Sahanterän kääntyvyys	portaattomasti 0° - 45°
Työstökappaleen leveys enint.	1,6 m
Poistoimulいたntä.....	Ø100/36 mm
Paino ilman työntöluistia	n. 52 kg
Paino työntöluistin kera	n. 57 kg
Suojausluokka:	I
Rakokiiilan paksuus:	2,5 mm

Käyttötapa S6 40%: Lämpöteho käyttö kuormitustauoilla (käyttöaika 10 minuuttia). Jotta moottori ei kuumene liiaksi, saa moottoria käyttää 40% käyttöajasta ilmoitetulla nimellisteholla ja sen jälkeen sen tulee käydä 60% käyttöajasta ilman kuormitusta.

Vaara!

Melu ja värinä

Melu- ja värinäarvot on mitattu standardin EN 1870-19 mukaisesti.

Käyttö

Äänen painetaso L_{pA}	95,1 dB(A)
Mittausvirhe K_{pA}	3 dB(A)
Äänen tehotaso L_{WA}	109,1 dB(A)
Mittausvirhe K_{WA}	3 dB(A)

Annetut arvot ovat melunpäästöarvoja eivätkä siksi esitä tarkkoja työpaikan arvoja. Vaikka päästö- ja melun todellisilla tasoarvoilla on yhteys keskenään, ei päästöarvoista voida luotettavasti päätellä, tarvitaanko ylimääräisiä varotoimenpiteitä vaiko ei. Sellaisiin tekijöihin, jotka saattavat vaikuttaa työpaikan todellisiin meluarvoihin, kuuluvat meluvaikutuksen kesto, työpaikan tilan ominaisuudet, muut melunlähteet jne., esim. koneiden sekä viereisten työpahtumien lukumäärä. Luotettavat työpaikan meluarvot voivat lisäksi vaihdella maasta toiseen. Tässä annettujen tietojen tarkoitus on kuitenkin auttaa käyttäjää arvioimaan vaarannuksen ja tästä aiheutuvien terveydellisten haittojen määrän.

Käytä kuulosuojuksia.

Melu saattaa aiheuttaa kuulon menetyksen.

Rajoita melunpäästöt ja värinä mahdollisimman vähäisiksi!

- Käytä ainoastaan moitteettomia laitteita.
- Huolla ja puhdista laite säännöllisesti.
- Sovita työskentelytapasi laitteen mukaiseksi.
- Älä ylikuormita laitetta.
- Tarkastuta laite aina tarvittaessa.
- Sammuta laite, kun sitä ei käytetä.

Huomio!

Jäämariski

Silloinkin, kun käytät tätä sähkötyökalua määräysten mukaisesti, jää jäljelle aina tietty jäämariski. Tämän sähkötyökalun rakenteesta ja mallista riippuen saattaa esiintyä seuraavia vaaroja:

1. keuhkovaurioita, ellei käytetä sopivaa pöly-

- suojanaamaria.
2. kuulovaurioita, ellei käytetä soveliaita kuulosuojaimia.

5. Ennen käyttöönottoa

Tarkistakaa ennen käyttöönottoa, että tyyppikilven tiedot täsmäävät verkkotietojen kanssa.

Varoitus!

Vetäkää aina vahvavirtapistoke pistorasiasta, ennen kuin suoritate laitteen säätöjä.

- Ota pöytäpyörösaha pakkauksesta ja tarkasta, onko kuljetuksessa sattunut vaurioita.
- Kone on asennettava paikalleen tukevasti, ts. ruuvattava kiinni työpenkkiin tai tukevaan alustaan.
- Ennen käyttöönottoa tulee kaikki suojukset ja muut turvavarusteet asentaa paikoilleen määräysten mukaisesti.
- Sahanterän tulee voida pyöriä esteettä.
- Sahatessasi jo käytettyä puutavaraa varo siinä olevia vieraita esineitä, kuten esim. nauvoja tai ruuveja tms.
- Varmista ennen käynnistyskatkaisimen painamista, että sahanterä on asennettu oikein ja että liikkuvat osat pääsevät liikkumaan vapasti.

6. Asennus

Vaara! Ennen kaikkia pyörösahan huolto-, varustelu- ja asennustöitä tulee verkkopistoke irrottaa.

6.1 Alustan ja pöydänpidennyksen asennus (kuvat 1, 3a-g)

Vaara! Huomioi koneen paino ja pyydä tarvittaessa toinen henkilö avustamaan.

- Käännä pöytäpyörösaha ylösalaisin ja aseta saha lattialle tai muulle työtasolle. Viite! Aseta pöydän pinnan ja alustan välille sopiva väli-alusta (esim. pakkausmateriaalia), jotta pöydän pinta ei vahingoitu.
- Ruuvaa jalat (29) löysästi sahanpöytään (1) kiinni kuusikantaruuvien (32), aluslevyjen (35), sovitusrenkaiden (36) ja muttereiden (38) avulla.
- Ruuvaa poikkituet (30) ja pitkittäistuet (31) löysästi jalkoihin kiinni kuusikantaruuveilla (32), aluslevyillä (35), sovitusrenkaiden (36) ja muttereiden (38) avulla. Huolehdi siitä, että

asennettujen poikkitukien poranreiät näyttää ylöspäin, pöydänpidennyksen myöhempää asennusta varten. Huolehdi lisäksi siitä, että poikkituen ja jalan välisen ponttiliitoksen pontti ja ura menevät oikein yhteen.

- Ruuvaa kumitassut (13) löysästi jalkoihin kiinni kuusikantaruuvien (32), aluslevyjen (35), sovitusrenkaiden (36) ja muttereiden (38) avulla.
- Kiinnitä poistoimusoitin (16) ruuveilla (49) koneeseen. Viite! Sivulla olevan poistoimusoittimen (16) liitäntänsän tulee näyttää oikealle.
- Ruuvaa pöydänpidennys (39) löysästi sahanpöytään (1) kiinni kuusikantaruuvien (32), aluslevyjen (35), sovitusrenkaiden (36) ja muttereiden (38) avulla.
- Ruuvaa vinotuet jalat (43) löysästi pöydänpidennykseen (39) ja taempaan poikkitukeen (30) kiinni kuusikantaruuvien (32), aluslevyjen (35), sovitusrenkaiden (36) ja muttereiden (38) avulla.
- Käännä kone ympäri, niin että se seisoo jaloillaan. Pöytäpyörösaha täytyy asettaa tasaiselle pohjalle. Kiristä sitten kaikki löysät ruuviliitokset tiukkaan.

6.2 Kahvojen, työkalukoukun ja pyörialustan asennus (kuvat 1, 4a-d)

- Ruuvaa kahvat (42) etummaisiin jalkoihin kiinni kuusikantaruuvien (32), aluslevyjen (35), sovitusrenkaiden (36) ja muttereiden (38) avulla.
- Ruuvaa työkalukoukku (34) etummaiseen oikeanpuoleiseen jalkaan. Viite! Kun niitä ei käytetä, niin reikäkanta-avainta (33), rengas-avainta (37) sekä työntötkukia (3) ja työntöpaalikkua (10) voidaan säilyttää työkalukoukussa (34).
- Ruuvaa pyörialusta (21) takimmaisiin jalkoihin kiinni kuusikantaruuvien (32), aluslevyjen (35), sovitusrenkaiden (36) ja muttereiden (38) avulla.
- Varo! Renkaiden etäisyys lattiasta tulee valita pyörialustassa (21) olevan pitkän reiän mukaan niin, ettei käyttäjän tarvitse nostaa konetta kuljettaessa liian korkealle.
- Asenna lyhyt ohjauksisko suuntaisvastetta (28) varten sahanpöydän (1) etusivulle (vrt. kuva 4e); sekä pitkät ohjauksisko poikittaisvastetta (41) varten sahanpöydän (1) vasemmalle sivulle (vrt. kuva 4f).
- Tätä varten kiinnitä ensin ruuvi (32), aluslevy (35), sovitusrengas (36) ja mutteri (38) löysästi sahanpöydän molempiin reikiin. Ruuvien

kannan tulee olla ilman aluslevyä sahanpöydän (1) ulkosivulla.

- Työnnä sitten ohjauskisko (28) kuten kuvassa 4g näytetään urallaan molempien ruuvinkantojen yli niin pitkälle, että ohjauskiskon (28) oikea sivu on samassa tasossa sahanpöydän (1) oikean sivun kanssa.
- Asenna poikittaisvasteen pitkä ohjauskisko (41) suuntaisvasteen ohjauskiskoa vastavasti. Ohjauskiskon (41) tulisi olla sahanpöydän (1) keskikohdalla.
- Kiristä sitten löysät ruuviliitokset tiukkaan.

Viite! Molempien ohjauskiskojen korkeus tulee valita niin, että:

- ne ovat sahanpöydän suuntaiset,
- suuntaisvastetta (7) ei siirrettäessä tukita sahanpöydällä (1),
- mutta ohjauskiskon ja suuntaisvasteen (7) välissä ei ole havaittavissa liian suurta rakoa.

6.3 Pöydän sisäkkeen asennus / purkaminen (kuva 6)

- Jos pöydän sisäke on kulunut tai vahingoittunut, tulee se vaihtaa uuteen, muuten tästä aiheutuu vakavampi tapaturmanvaara.
- Ota sahanteränsuojus (2) pois (katso 6.5)
- Ota oppokantaruuvi (17) pois.
- Ota kulunut pöydän sisäke (6) ulos.
- Asenna uusi pöydän sisäke paikalleen päinvastaisessa järjestyksessä

6.4 Rakokiilan asennus / purkaminen (kuvat 7-9)

- Vaara! Irrota verkkopistoke.
- Säädä sahanterä (4) suurimpaan leikkaussyvytyteen, käännä se 0°-asentoon ja lukitse paikalleen.
- Ota sahanteränsuojus pois (katso kohta 6.5.)
- Ota pöydänsisäke (6) pois (katso kohta 6.3)
- Löysennä kiinnitysruuvia (19). Viite! Avaa kiinnitysruuvia (19) vain sen verran, että rako (14) on n. 5 mm. Kiinnitysruuvia (19) ei tarvitse ottaa pois rakokiilan (5) kiinnittämistä varten.
- Aseta sitten rakokiila (5) rakoon (14). Varmista, että rakokiila on asennettu suoraan eikä heilu.
- Rakokiilan (5) tulee olla kuvitellun jatkettujen linjan keskikohdalla sahanterän (4) takana, niin ettei leikattava materiaali voi takertua kiinni.
- Sahanterän (4) ja rakokiilan (5) välimatkan tulee olla 3 - 8 mm.
- Kiristä kiinnitysruuvi (19) jälleen ja pane pöydän sisäke (6) ja sahanterän suojuus (2) paikalleen.
- Rakokiilaa (5) ei saa säätää pystysuuntaan

syvemmälle kuin 2 mm sahanterään päin.

- Purkaminen tehdään päinvastaisessa järjestyksessä.
- ### 6.5 Sahanterän suojuksen asennus / purkaminen (kuva 1,5)
- Aseta sahanteränsuojus (2) rakokiilan (5) päälle, niin että ruuvi sopii rakokiilassa olevan reiän (18) läpi.
 - Älä kiristä ruuvia (15) tai lukituskahvaa (48) liian tiukkaan; sahanteränsuojuksen täytyy voida liikkua esteettä.
 - Purkaminen tehdään päinvastaisessa järjestyksessä.

Varoitus! Ennen sahaamisen aloittamista täytyy sahanteränsuojus (2) laskea sahatavaran päälle.

6.6 Sahanterän asennus / vaihto (kuva 10/11)

- Ennen sahanterän vaihtoa: Irrota verkkopistoke!
- Käytä sahanterää vaihtaessasi käsineitä välttääksesi viiltohaavoilta!
- Säädä sahanterä (4) suurimpaan leikkaussyvytyteen, käännä se 0°-asentoon ja lukitse paikalleen.
- Ota sahanterän suojuus (2), pöydän sisäke (6) ja rakokiila (5) pois (katso 6.5, 6.3, 6.4).
- Pane reikäkanta-avain (33) sahanterän laippan (40) vastaan pitämiseksi ja irrota ruuvi rengasavaimella (37).
- Varo! Kierrä ruuvia sahanterän pyörintäsuuntaan.
- Ota ulompi laippa pois ja vedä vanha sahanterä (4) sisemmältä laipalta.
- Puhdista sahanterän laippa huolellisesti ennen uuden sahanterän asentamista.
- Pane uusi sahanterä paikalleen päinvastaisessa järjestyksessä ja kiristä ruuvit.
- Huomio! Huolehdi oikeasta kiertosuunnasta, hampaiden leikkausviistotuksen tulee näyttää kulkusuuntaan, ts. eteenpäin (katso sahanterän suojuksessa olevaa nuolta).
- Asenna rakokiila (5), pöydän sisäke (6) sekä sahanteränsuojus (2) takaisin paikalleen ja säädä ne oikein (katso kohtia 6.4, 6.3, 6.5).
- Ennen kuin jatkat sahalla työskentelyä, on tarkastettava suojarusteiden toimintakykyisyys.
- Varoitus! Tarkasta jokaisen sahanteränvaihdon jälkeen, aukeaako ja sulkeutuuko sahanterän suojuus (2) vaatimusten mukaisesti. Tarkasta lisäksi, että sahanterä (4) pyörii vapaasti sahanterän suojuksessa (2).

- Varoitus! Tarkasta jokaisen sahanteränvaihdon jälkeen, että sahanterä (4) pyörii vapaasti pöydän sisäkkeessä (6) sekä pystyasennossa että 45° kulmaan kallistettuna.
- Varoitus! Kulunut tai vahingoittunut pöydän sisäke (6) täytyy vaihtaa heti (katso 6.3).
- Varoitus! Sahanterän (4) vaihto ja kohdistus tulee suorittaa määräysten mukaisesti.

6.7 Pölynpoistomulaitteen liitäntä

Pölynpoistomulaitteen liitäntämahdollisuuksia ovat poistoimuvitin (16) rungossa sekä sahanterän suojuksessa (2).

6.7.1 Poistoimu pölynpoistomulaitteella

- Poistomulaitteisto ei kuulu toimitukseen, saatavana lisävarusteena.
- Liitä poistomulaitteiston poistomuletku poistomulitännän (16) 100 mm-liitäntään.

6.7.2 Poistoimu poistomulaitteistolla ja imuovittinsarjalla (kuva 22)

- Poistoimuvittinsarja poistomuletun kera sekä poistomulaitteisto eivät kuulu toimitukseen, saatavana lisävarusteena.
- Liitä poistomulaitteiston poistomuletku poistomuvittimen (16) 100 mm-liitäntään.
- Avaa sahanterän suojuksen (2) kapassa (51) oleva ruuvi ristikantaruuviavaimella.
- Ota kappa (51) irti sahanterän suojuksesta (2).
- Ota poistoimuvittimen kansi (50) pois.
- Liitä sitten sahanterän suojus (2) ja sivulla oleva poistoimuvittimen (16) liitäntänysä toisiinsa poistomuletkulla.

6.7.3 Suositellut poistomulaitteiston edellytykset

Jotta poistomulaitteiston tyydyttävä purun ja las-tujen poisto syntymiskohdasta voidaan varmistaa, tulee käytetyn poistomulaitteiston täyttää seuraavat edellytykset:

- liitäntämahdollisuus kuten kohdassa 6.7.1 tai 6.7.2 kuvattu
- Tarvittava ilmamäärä: 850 m³/h
- Alipaine poistoimuvittimessä: enintään 1500 Pa
- Suositeltu ilmannopeus letkussa: 20 m/s

6.8 Lisävarusteena saatavan työntöluistin asennus (kuvat 24, 26)

- Työntöluisti on saatavana mallin TC-TS 315 U erikoisvarusteena alan liikkeistä - se ei kuulu toimitukseen.
- Ota poikittaisvasteen ohjauskisko (41) pois

ja irrota ruuvit (32), aluslevyt (35), sovitusrenkaat (36) sekä mutterit (38).

- Ruuvaa luistin levy (100) kiinni vastekiskoon (101). Käytä tässä kääntökohdassa suurta kuusikantaruuvia (107) ja keskisuurta aluslevyä (116). Kiinnitä lisäksi kiinnitysvipu (106) kahdella suurella aluslevyllä (108) ja itsevarmistuvalla mutterilla (109). Viite! Kiinnitys-vipu (106) täytyy asentaa niin, että vastetta voidaan liikuttaa vivun ollessa avattuna ja että vaste on lukittu paikalleen vivun ollessa suljettuna. Säädä kiristysvoima itsevarmistuvalla mutterilla (109).
- Asenna molemmat kulmat (103, 104) ohjauskiskoon (102) aluslevyllä (113), sovitusrenkailla (114) ja kuusikantaruuveilla (112).
- Kiinnitä sitten kulmat (103, 104) yhdessä ohjauskiskoon (102) kanssa pöytäpyörösahan vasemmanpuoleisiin jalkoihin (29). Käytä tätä varten kuhunkin kuusikantaruuvia (112), kahta aluslevyä (113), jousirengasta (114) ja mutteria (115).
- Aseta luistin levy (100) vastekiskoon (101) kera edestäpäin ohjauskiskoon (102) päälle.
- Jos ohjauskiskoon ja luistin levyn kulkulaakeriden välillä on välystä, niin kahden alemman laakerin säätöä tulee korjata ruuvilla (A) ja epäkeskoruuvilla (B), jotta luisti liikkuu ilman välystä.
- Asenna kuusiokolokantaruuvit (110) lukitus-kahvan (111) kera ohjauskiskoon (102) etu- ja takapäähän, ne toimivat rajavasteina.
- Vastekiskoon (101) tulee liikkua n. 1 mm:n etäisyydellä sahanpöydän suuntaisesti. Löysennä tätä varten kulmien (103, 104) ruuveja. Säädä sitten niin, että kiskon etäisyys sahanpöytään on kaikissa asennoissa 1 mm ja ruuvaa pidikkeet jälleen kiinni.
- Huomaa, että toimitusteknisistä syistä irrallisia ruuveja/aluslevyjä voi jäädä yli huolimatta työntöluistin (erikoisvaruste!) oikeasta asennuksesta, esim. koska nämä osat tulevat jo itse pöytäpyörösahan mukana.

7. Käyttö

Kytke pölyn poistomulaite päälle ennen työtön aloittamista.

7.1 Päälle-/pois-katkaisin (kuva 1 / nro 11)

- Saha käynnistetään painamalla vihreää „I“-painiketta. Odota ennen sahaamisen aloittamista, kunnes sahanterä on saavuttanut

- suurimman kierroslukunsa.
- Sammuta saha painamalla punaista painiketta "0".

Ylikuormituskatkaisin (kuva 23)

Tämän laitteen moottoria suojataan ylikuormituksetta ylikuormituskatkaisimella (52). Jos nimelisivirta ylitetään, niin ylikuormituskatkaisin (52) sammuttaa laitteen.

- Anna laitteen jäähtyä muutaman minuutin ajan.
- Paina ylikuormituskatkaisinta (52).
- Käynnistä laite painamalla vihreää painiketta „I“.

7.2. Leikkaussyvyys (kuva 1)

Voit säätää sahanterän (4) haluttuun leikkaussyvyyteen kääntämällä käsikampea (8).

Vastapäivään:

suurempi leikkaussyvyys

myötäpäivään:

pienempi leikkaussyvyys

7.3 Samansuuntaisvaste

7.3.1 Vasteen korkeus (kuvat 12-14, 2b)

- Käytä pidikettä (24) yhdessä suuntaisvaste-kiskon (23) kanssa suuntaisvasteena.
- Mukana toimitetussa suuntaisvasteessa on kaksi erikorkuista johdatuspintaa.
- Sahattavan materiaalin paksuudesta riippuen tulee käyttää vastekiskoa (23) joko kuvan 12 mukaisesti paksua materiaalia varten tai kuvan 13 mukaisesti ohuempaa materiaalia varten.
- Vastekiskon (23) korkeuden muuttaminen alempaan ohjauspintaan sopivaksi tehdään löysäämällä kahta pyällysruuvia (26), jotta vastekisko (23) irtoaa kantokiskosta (24).
- Ota molemmat pyällysruuvit (26) pois vastekiskon (23) yhdestä raosta (25) ja pane ne sitten toiseen rakoon (27).
- Asenna vastekisko (23) takaisin kantokiskoon (24).
- Muuta korkeutta ylempään ohjauspintaan sopivaksi samalla tavoin.

7.3.2 Leikkausleveys (kuva 12/13)

- Puukappaleiden pitkittäisleikkauksessa täytyy käyttää suuntaisvastetta (7).
- Suuntaisvaste (7) voidaan asentaa sahanpöydän (1) oikealle puolelle.
- Suuntaisvaste (7) tulee asettaa sahanpöydän

(1) ohjauskiskoon (28).

- Pöydässä olevan asteikon (22) avulla voit säätää suuntaisvasteen (7) haluttuun mittaan.
- Lukitse suuntaisvaste (7) ohjauskiskoon (28) ja siten haluttu leikkuleveys lukituskahvalla (12).

7.3.3 Vasteen piteuden säätö (kuvat 14)

- Jotta leikattava tavara ei pääse juuttumaan kiinni, voidaan vastekiskoa (23) työntää pituussuuntaan.
- Ohjesääntö: Vasteen takapää osuu kuviteltuun viivaan, joka alkaa suurinpiirtein sahanterän keskikohdalta ja kulkee taaksepäin 45° kulmassa.
- Säädä tarvittava sahausleveys
 - löysennä pyällysruuveja (26) ja työnnä vastekiskoa (23) niin pitkälle eteenpäin, että se koskettaa kuviteltua 45° viivaa.
 - Kiristä pyällysruuvit (26) tiukkaan.

Varoitus! Sahanpöydän (1) ja vastekiskon (23) alapinnan välimatka ei saa olla liian suuri, jotta estetään sahattavan tavarankiinnittymisen. Etäisyyden säätämiseksi täytyy ensin kiinnittää suuntaisvaste (7) paikalleen lukitusvivulla (12). Sen jälkeen löysennä pyällysruuveja (26), laske vastekisko (23) sahanpöydän (1) päälle ja kiristä pyällysruuvit (26) jälleen.

7.4 Poikittaisvaste (kuva 15)

- Käytä pidikettä (24) yhdessä asetuskiskon (23) kanssa poikittaisvasteena.
- Työnnä poikittaisvaste ohjauskiskoon (41) sahanpöydän vasemmalla sivulla.
- Löysennä lukituskahvaa (20).
- Käänä asetuskiskoa (23), kunnes nuoli näyttää haluttuun kulmamittaan.
- Kiristä lukituskahva (20) jälleen.

Huomio!

- Älä työnnä vastekiskoa (23) liian pitkälle sahanterän suuntaan.
- Vastekiskon (23) ja sahanterän (4) välisen välimatkan tulee olla n. 2 cm.

7.5 Kulmansäätö (kuva 16)

- Irrota lukituskahva (9) rungon (44) etu- ja takasivulla.
- Siirrä runkoa (44), kunnes osoitin (46) näyttää asteikossa (45) haluttuun kulmamittaan.
- Lukitse tämä asetus lukituskahvalla (9) rungon (44) etu- ja takasivulla.
- Tarvittaessa voidaan tarkentaa sahanterän kulmansäädön päätevastetta 0°-asennossa.

Tämä tehdään säätämällä hienosäätöruuvia (47).

7.6 Lisävaruste-työntöluistin käyttö kulmavasteena/poikittaisvasteena (kuva 27)

- Samalla tavoin kuin yleisvastetta voidaan myös työntöluistia käyttää kulmavasteena/poikittaisvasteena (ks. kohta 6.8).
- Löysennä kiinnitysvipua (106).
- Käännä vastekiskoa (101), kunnes haluttu kulmamitta on säädetty. 0° käytettäessä poikivasteena (90°-leikkaukset) – muut kulmat kulmasahausta varten.
- Kiristä kiinnitysvipu (106) jälleen.
- Viite! Älä työnnä vastekiskoa liian kauaksi sahanterän (5) suuntaan. Vastekiskon ja sahanterän välisen välimatkan tulee olla n. 2 cm.

8. Käyttö

Huomio!

- Suosittelemme koepalan sahausta aina kun olet muuttanut arvoja, jotta voit tarkastaa säädetty arvot.
- Odota sahan käynnistämisen jälkeen, kunnes sahanterä on saavuttanut suurimman kierrosnopeutensa, ja tee leikkaus vasta sitten.
- Ole varovainen sahausta aloittaessasi!
- Käytä laitetta ainoastaan poistoimulaitteen kanssa.
- Tarkasta ja puhdista poistoimukanavat säännöllisin väliajoin.

8.1 Pitkittäisleikkausten teko (kuva 17)

Tässä sahataan työkappale pituussuuntaan.

Yhtä työkappaleen reunaa painetaan samansuuntaisvastetta (7) vastaan, sen litteä sivu painaa sahanpöydään (1).

Sahanterän suojuus (2) tulee aina laskea työkappaleen päälle.

Pitkittäisleikkausten työasento ei koskaan saa olla samalla viivalla leikkauksen kanssa.

- Sääädä samansuuntaisvaste (7) työkappaleen korkeuden ja halutun leveyden mukaisesti (kts. 7.3).
- Käynnistä saha
- Aseta kätesi suljetuin sormin laakeasti työkappaleelle ja työnnä työkappaletta samansuuntaisvastetta (7) pitkin sahanterään (4).
- Sivuohtaus kädellä vain suojakuvun etureunaan saakka.
- Työnnä työkappaletta aina halkaisukiilan (5) loppuun asti.

- Leikkausjätteet jäävät lojumaan sahanpöydälle (1), kunnes sahanterä (4) on palautunut lepoasemaansa.
- Varmista, etteivät pitkät työstökappaleet pääse putoamaan pois sahausken loppuvaiheessa (esim. pidiketelinein yms.)

8.1.1 Kapeiden työkappaleiden leikkaaminen (kuva 18)

Jos työkappale on alle 150 mm levyinen ja siitä tehdään pitkittäisleikkaus, tulee ehdottomasti käyttää aina apuna työntötankoa (3). Työntötanko kuuluu toimitukseen. Vaihda kulunut tai vahingoittunut työntötanko välittömästi uuteen.

8.1.2 Hyvin kapeiden työkappaleiden leikkaaminen (kuva 19)

- Hyvin kapeiden työstökappaleiden, joiden leveys on 50 mm tai vähemmän, pitkittäisleikkauksissa tulee ehdottomasti käyttää työntötukkia/työntöpalikkaa (10).
- Tässä tulee mieluiten käyttää suuntaisvas-teen matalaa johdatuspintaa.
- Työntöpalikka (10) kuuluu toimitukseen.
- Vaihda kulunut työntötukki/työntöpalikka hyvissä ajoin uuteen.

8.2 Viistoleikkausten teko (kuva 16/20)

Viistoleikkaukset tehdään periaatteellisesti aina käyttäen apuna samansuuntaisvastetta (7).

- Sääädä sahanterä (4) haluttuun kulmamittaan (kts. 7.5.).
- Sääädä samansuuntaisvasteen (7) asento työkappaleen leveyden ja korkeuden mukaan (kts. 7.3).
- Tee leikkaus työkappaleen leveyden mukaisesti (katso kohtia 8.1.1. ja 8.1.2)

8.3 Poikkileikkausten tekeminen (kuva 21, 27)

Poikkileikkaukset tehdään pääsääntöisesti käyttäen pidikettä (24) yhdessä vastekiskon (23) kanssa poikittaisvasteena (katso kohta 7.4), lisäksi poikkileikkaukset voidaan myös tehdä lisävarusteena saatavaa työntöluistia (katso kohta 7.6) poikittaisvasteena käyttäen. Tässä leikataan työstökappale poikkisuuntaan halki.

- Sääädä poikittaisvaste tai lisävaruste-työntöluisti haluttuun kulmamittaan (katso kohtia 7.4 ja 7.6).
- Paina työstökappaletta lujasti vastekiskoa (23 tai 101) vasten.
- Käynnistä saha.
- Työnnä poikittaisvastetta tai lisävaruste-työntöluistia ja työstökappaletta sahanterän

- suuntaan leikkauksen tekemiseksi.
- Varoituis! Pidä aina kiinni siirrettävästä työstökappaleesta, älä koskaan siitä palasta, joka sahataan pois.
- Työnnä poikittaisvastetta tai lisävaruste-työntöluistia aina niin pitkälle eteen, että työkappale on leikattu täysin poikki.
- Sammuta saha jälleen. Poista sahausjätteet vasta kun sahanterä on pysähtynyt.

9. Puhdistus, huolto ja varaosatilaukset

Vaara!

Irraita verkkopistoke pistorasiasta ennen kaikkia puhdistusstoimia.

9.1 Puhdistus

- Pidä suojalaitteet, ilmaraoit ja moottorin kotelo niin puhtaina pölystä ja liasta kuin suinkin mahdollista. Pyyhi laite puhtaalla rievulla tai puhalalla se puhtaaksi vähäpaineisella paineilmalla.
- Suosittelemme laitteen puhdistamista heti käytön jälkeen.
- Puhdista laite säännöllisin väliajoin käyttäen kosteaa riepua ja vähän saippuaa. Älä käytä sellaisia puhdistusaineita tai liuotteita, jotka saattavat syövyttää laitteen muoviosia. Huolehdi siitä, ettei laitteen sisäpuolelle pääse vettä. Veden tunkeutuminen sähkötyökaluun lisää sähköiskun vaaraa.

9.2 Huolto

Laitteen sisäpuolella ei ole mitään huoltoa tarvittavia osia.

9.3 Varaosa- ja lisävarustetilaukset:

Varaosia tilattaessa tulee antaa seuraavat tiedot:

- laitteen tyyppi
- laitteen tuotenumero
- laitteen tunnusnumero
- tarvittavan varaosan varaosanumero

Aktuellit hinnat ja muita tietoja löydät verkkosivustosta www.isc-gmbh.info



Vinkki: Hyvän työtuloksen saamiseksi suosittelemme **kwb :n korkealaatuisia varusteita! www.kwb.eu welcome@kwb.eu**

9.4 Kuljetus

Kuljeta konetta vain nostamalla sitä sahanpöydästä. Älä koskaan käytä suojavarusteita kuten sahanteränsuojusta, vastekiskoja käsittelyyn tai kuljettamiseen.

Kuljetettaessa työntöluisti (lisävaruste) asennettuna työntöluisti täytyy kiinnittää paikalleen lukitusruuvilla (117), jotta se pysyy paikallaan eikä luista pois.

9.5 Muita huolto-ohjeita

Tarkasta ennen jokaista käyttöä,

- että päälle-/pois-katkaisin sammuttaa koneen turvallisesti.
- että jarrutusaika sammutuksen jälkeen on oikein (<10 sekuntia)

Jos päälle-pois-katkaisin on viallinen tai jarrutusaika on yli 10 sekuntia, älä käytä konetta enää, vaan ota yhteyttä huoltopalveluun.

Aseta kone kuljetuksen, asennuksen, purkamisen, käytöstäpoiston ja romuttamisen yhteydessä aina tukevalle alustalle, niin ettei se voi kallistua tai kaatua tai liikkua valvomattomana.

10. Käytöstäpoisto ja uusiokäyttö

Laite on pakattu kuljetuspakkaukseen, jotta vältetään kuljetusvauriot. Tämä pakkaus on raaka-ainetta ja sitä voi siksi käyttää uudelleen tai sen voi toimittaa kierrätyksen kautta takaisin raaka-ainekierto. Laite ja sen varusteet on valmistettu eri materiaaleista, kuten esim. metallista ja muoveista. Violliset laitteet eivät kuulu kotitalousjätteisiin. Laite tulee toimittaa asianmukaiseen keräyspisteeseen ammattitaitoista hävittämistä varten. Jos et tiedä, missä on tällainen keräyspiste, tiedustele asiaa kuntasi hallinnosta.

11. Säilytys

Säilytä laite ja sen varusteet valolta, kosteudelta ja pakkaselta suojatussa tilassa poissa lasten ulottuvilta. Paras säilytyslämpötila on 5°C ja 30°C välillä. Säilytä sähkötyökäluet alkuperäispakkauksissaan.



Koskee ainoastaan EU-maita

Älä heitä sähkötyökaluja kotitalousjätteisiin!

Euroopan direktiivin 2012/19/EY loppuunkäytetyistä sähkö- ja elektronisista laitteista ja sen kansalliseksi laiksi muuntamisen mukaan tulee käytetyt sähkötyökalut koota erikseen ja toimittaa ne ympäristöystävälliseen kierrätykseen.

Kierrätysvaihtoehto takaisinlähetykselle:

Sähkölaitteen omistaja on veloitettu laitteen palauttamisen vaihtoehtona vaikuttamaan siihen, että hänen luovuttamansa omaisuus hävitetään asianmukaisesti. Loppuun käytetty laite voidaan tätä varten luovuttaa myös keräyspisteeseen, joka suorittaa sen käytöstäpoiston kansallisten kierrätystalous- ja jätehuoltolakien tarkoittamalla tavalla. Tämä ei koske käytettyihin laitteisiin liitettyjä lisävarusteita ja apuvälineitä, joissa ei ole sähköosia.

Tuotodokumentaation ja tuotteen mukana toimitettujen papereiden osittainenkin kopiointi tai muu monistaminen on sallittu ainoastaan iSC GmbH:n nimenomaisella luvalla.

Oikeus teknisiin muutoksiin pidätetään

Asiakaspalvelutiedot

Meillä on kaikissa takuutodistuksessa mainituissa maissa päteviä asiakaspalvelusta huolehtivia kump-paneita, joiden yhteystiedot löydät takuutodistuksesta. Heidän kautta voit saada kaikki asiakaspalvelut, kuten korjaukset, varaosien ja kulumaosien sekä tarvittavien käyttömateriaalien toimitukset.

Huomaa, että seuraaviin tämän tuotteen osiin kohdistuu käytöstä johtuvaa, luonnollista kulumista, ja että seuraavia osia tarvitaan käyttömateriaaleina.

Laji	Esimerkki
Kuluvat osat*	Keilriemen, hiiliharjat, pöydän sisäke, työntötukki
Käyttömateriaali / käyttöosat*	Sahanterä
Puuttuvat osat	

* ei välttämättä kuulu toimitukseen!

Puutteellisuuksien tai vikojen ilmetessä pyydämme ilmoittamaan virheestä verkossa sivustoon www.isc-gmbh.info. Ole hyvä ja anna vian tarkka kuvaus ja vastaa sen lisäksi joka tapauksessa seuraaviin kysymyksiin:

- Onko laite toiminut jo ainakin kerran, vai oliko se jo alusta lähtien viallinen?
- Havaitsitko jotain erikoista ennen vian ilmenemistä (oireita ennen vikaa)?
- Mikä mielestäsi on laitteessa vikana (pääasiallinen vika)?
Kuvaa tätä toimintavirhettä.

Takuutodistus

Arvoisa asiakas,

tuotteemme läpikäyvät erittäin tiukan laadunvalvontatarkastuksen. Mikäli tämä laite ei kuitenkaan toimi moitteettomasti, valitamme tapahtunutta suuresti ja pyydämme sinua kääntymään teknisen asiakaspalvelumme puoleen käyttäen tässä takuukortissa annettua osoitetta. Selvitämme asian mielellämme myös puhelimitse allaolevan palvelunumeron kautta. Takuuvaateiden esittämistä koskevat seuraavat määräykset:

1. Nämä takuuehdot koskevat ainoastaan kuluttajia, ts. luonnollisia henkilöitä, jotka eivät käytä tätä tuotetta sen enempää pienteollisessa kuin muussakaan itsenäisessä ammatinharjoituksessa. Nämä takuuehdot säätelevät täydentäviä takuusuorituksia, jotka allamainittu valmistaja lupaa uusien laitteidensa ostajille lakimääräisen takuun lisäksi. Ne eivät vaikuta lakimääräisiin takuusuoritusvaateisiin millään tavalla. Takuumme on sinulle maksuton.
2. Takuusuoritus kattaa ainoastaan sellaiset hankkimasi allamainitun valmistajan uuden laitteen puutteellisuudet, jotka todistettavasti aiheutuvat materiaali- tai valmistusvirheistä, ja se on rajattu valintamme mukaan ainoastaan näiden laitteen vikojen korjaamiseen tai laitteen korvaamiseen uudella.
Ole hyvä ja ota huomioon, että laitteitamme ei ole suunniteltu käytettäväksi pienteollisuus-, käsityöläis- tai ammattitarkoituksiin. Takuusopimusta ei siksi synny, jos laitetta on takuun kestoaikana käytetty pienteollisuus-, käsityöläis- tai teollisuustyöpaikoilla tai siihen on kohdistunut näihin verrattavissa oleva rasitus.
3. Antamamme takuu ei kata näitä vaurioita:
 - laitteessa esiintyneet vauriot, jotka aiheutuvat asennusohjeen noudattamatta jättämisestä tai asi-
antuntemattomasta asennuksesta, käyttöohjeen noudattamatta jättämisestä (kuten esim. liitäntä
vääriin verkkojännitteeseen tai virtalajiin) tai huolto- ja turvallisuusmääräysten laiminlyönnistä tai
laitteen altistamista epänormaaleille ympäristöolosuhteille tai puutteellisesta hoidosta ja huollosta.
 - laitteessa esiintyneet vauriot, jotka aiheutuvat määräysten vastaisesta tai virheellisestä käytöstä
(esim. laitteen ylikuormitus tai hyväksymättömien liittöstyökalujen tai varusteiden käyttö), vieraiden
esineiden tunkeutumisesta laitteeseen (esim. hiekka, kivet tai pöly, kuljetusvauriot), väkivoiman käy-
töstä tai ulkopuolisista tekijöistä (esim. putoamisesta aiheutuneet vahingot).
 - laitteessa tai sen osissa esiintyneet vauriot, jotka aiheutuvat käytöstä johtuvasta, tavanomaisesta
tai muuten tavallisesta kulumisesta.
4. Takuuajan kesto on 24 kuukautta ja se alkaa laitteen ostopäivästä. Takuuvaateet tulee esittää en-
nen takuuajan päättymistä kahden viikon kuluessa siitä, kun olet havainnut vian. Takuuvaateiden
esittäminen takuuajan päätyttyä ei ole mahdollista. Laitteen korjaus tai vaihto ei johda takuuajan
piteneemiseen tai laitteen tai siihen mahdollisesti asennettujen varaosien takuuajan alkamiseen uu-
delleen alusta. Tämä koskee myös paikan päällä suoritettuja palveluja.
5. Viallista laitetta koskevat takuuvaateet tulee esittää osoitteella: www.isc-gmbh.info. Pidä uuden
laitteesi ostotosite tai muu ostonäyttö valmiina. Ilman vastaavia tositteita tai tyyppikilpeä meille lähe-
tettyjen laitteiden osalta takuuvaateet on suljettu pois, koska mahdollisuudet laitteen tunnistamiseen
puuttuvat. Mikäli takuumme kattaa laitteen vian, asiakkaalle toimitetaan korjattu tai uusi laite viipy-
mättä.

Tietysti korjaamme mielellämme korvausta vastaan myös sellaiset laitteiden viat, jotka eivät kuulu tai eivät enää kuulu takuumme piiriin. Lähetä tätä varten laite teknisen asiakaspalvelumme osoitteeseen.

Kuluvien osien, käyttöosien ja puuttuvien osien suhteen viittaamme tämän takuun rajoituksiin, jotka on selostettu tämän käyttöohjeen asiakaspalvelutiedoissa.



Nevarnost! - Da bi zmanjšali tveganje poškodb, preberite navodila za uporabo!



Pozor! Uporablajte zaščito za ušesa. Učinkovanje hrupa lahko povzroči izgubo sluha.



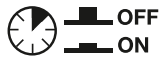
Pozor! Uporablajte protiprašno zaščitno masko. Pri obdelavi lesa in drugih materialov lahko pride do nastajanja zdravju škodljivega prahu. Materiala, ki vsebuje azbest, ne smete obdelovati!



Pozor! Uporablajte zaščitna očala. Med delom nastajajoče iskre ali iz naprave izletajoči delčki, ostružki in prah lahko povzročijo izgubo vida.



Pozor! Nevarnost poškodb! Ne posegajte po vrtečem se listu žage.



Preobremenitveno stikalo

Nevarnost!

Pri uporabi naprav je potrebno upoštevati nekaj varnostnih ukrepov, da bi preprečili poškodbe in materialno škodo. Zato skrbno preberite ta navodila za uporabo/varnostne napotke. Le-te dobro shranite tako, da boste imeli zmeraj pri roki potrebne informacije. Če bi napravo izročili drugim osebam, Vas prosimo, da jim izročite tudi ta navodila za uporabo/varnostne napotke. Ne prevzemamo nobene odgovornosti za nezgode ali škodo, ki bi nastale zaradi neupoštevanja teh navodil za uporabo in varnostnih napotkov.

1. Varnostni napotki

Odgovarjajoče varnostne napotke lahko preberete v priloženi knjižici!

Nevarnost!**Preberite varnostne napotke in navodila.**

Neupoštevanje varnostnih napotkov in navodil ima lahko za posledico električni udar, požar in/ali hude poškodbe. **Shranite vse varnostne napotke in navodila za kasnejšo uporabo.**

2. Opis naprave na obseg dobave**2.1 Opis naprave****2.1.1 Mizna krožna žaga (sl. 1-19)**

1. Miza žage
2. Zaščita žaginega lista
3. Potisna palica
4. Žagin list
5. Cepilni klin
6. Mizni vložek
7. Paralelno omejilo, komplet
8. Ročno kolo
9. Nastavitven in pritrdilni ročaj
10. Potisni blok
11. Stikalo za vklop/izklop
12. Pritrdilni ročaj širina reza
13. Gumijasta noga
14. Reža
15. Vijak za zaščito žaginega lista
16. Sesalni nastavek
17. Vijak s pogreznjeno glavo
18. Luknja (cepilna zagozda)
19. Pritrdilni vijak
20. Pritrdilni ročaj kot reza
21. Podvozje
22. Skala za paralelno omejilo
23. Prislonska opornica

24. Držalo
25. Pokončna špranja
26. Narebričen vijak
27. Ploščata špranja
28. Vodilna tirnica paralelno omejilo
29. Stojna noga
30. Križna prečka
31. Vzdržljiva prečka
32. Šesterorobni vijak
33. Ključ s čelnimi luknjami
34. Kavelj za orodje
35. Podložka
36. Vzmetni obroč
37. Obročast ključ 16/19mm
38. Matica
39. Podaljšek mize
40. Prirobnica žaginega lista
41. Vodilna tirnica za križno omejilo
42. Ročaj
43. Prečka za podaljšek mize
44. Ohišje
45. Skala za kot žaginega lista
46. Kazalnik za kot žaginega lista
47. Nastavni vijak
48. Pritrdilni ročaj zaščite žaginega lista
49. Vijak za sesalni nastavek
50. Pokrov za sesalni nastavek
51. Kapica za zaščiti žaginega lista
52. Stikalo proti preobremenitvam

2.1.2 Potisni drsnik

(posebna oprema – potisni drsnik: pri TC-TS 315 U (št. art.: 43.405.56) ni v obsegu dobave.) (Slika 24-26)

100. Drsna plošča s skalo
101. Omejlina tirnica s profilom
102. Vodilna tirnica
103. Kot, zadaj
104. Kot, spredaj
105. Omejilo za križno rezanje
106. Vpenjalna ročica, za nastavitev kota
107. Šestrobni vijak, velik
108. Velika podložka
109. Samovarovalna matica
110. Vijak z notranjim šestrobom
111. Pritrdilna ročica
112. Šestrobni vijak, majhen
113. Majhna podložka
114. Vzmetni obroč, majhen
115. Majhna matica
116. Podložka srednja
117. Pritrdilni vijak

2.2 Obseg dobave

S pomočjo opisanega obsega dobave preverite, ali je artikel popoln. Če deli manjkajo, se najkasneje v 5 delovnih dnevih po nakupu izdelka obrnite na naš servisni center ali na prodajno mesto, kjer ste napravo kupili, in predložite račun. Upoštevajte preglednico garancijskih storitev ob koncu tega navodila.

- Odprite embalažo in previdno vzemite napravo iz embalaže.
- Odstranite embalažni material in embalažne in transportne varovalne priprave (če obstajajo).
- Preverite, če je obseg dobave popoln.
- Preverite morebitne poškodbe naprave in delov pribora, do katerih bi lahko prišlo med transportom.
- Po možnosti shranite embalažo do poteka garancijskega roka.

Nevarnost!

Naprava in embalažni material nista igrača za otroke! Otroci se ne smejo igrati s plastičnimi vrečkami, folijo in malimi deli opreme! Obstaja nevarnost zadušitve in zaužitja takšnih delov materiala!

2.2.1 Mizna krožna žaga

- Zaščita žaginega lista
- Potisna palica
- Cepilni klin
- Potisni blok
- Pritrdilni ročaj širina reza
- Gumijasta noga (4x)
- Vijak za zaščito žaginega lista
- Sesalni nastavek
- Pritrdilni ročaj kot reza
- Podvozje
- Prislonska opornica
- Držalo
- Stojna noga (4x)
- Križna prečka (2x)
- Vzdolžna prečka (2x)
- Šestrobnij vijak (58x)
- Ključ s čelnimi luknjami
- Kavelj za orodje
- Podložka (112x)
- Vzmetni obroč (58x)
- Obročast ključ 16/19mm
- Matica (58x)
- Podaljšek mize
- Ročaj (2x)
- Prečka za podaljšek mize (2x)
- Vijak za sesalni nastavek (4x)
- Pokrov za sesalni nastavek

- Originalna navodila za uporabo
- Varnostna navodila

2.2.2 Obseg dobave

(posebna oprema - potisni drsnik: pri TC-TS 315 U (št. art.: 43.405.56) ni v obsegu dobave.):

- Drсна plošča s skalo
- Omejlina tirnica s profilom
- Vodilna tirnica
- Kot, zadaj
- Kot, spredaj
- Vpenjalna ročica, za nastavitev kota
- Šestrobnij vijak, velik
- Velika podložka (2x)
- Samovarovalna matica
- Vijak z notranjim šestrobom (2x)
- Fiksirna ročica (2x)
- Šestrobnij vijak, majhen (8x)
- Majhna podložka (12x)
- Vzmetni obroč, majhen (8x)
- Majhna matica (4x)
- Podložka srednja

3. Predpisana namenska uporaba

Namizna krožna žaga je namenjena za vzdolžno in prečno žaganje (le s prečnim prislonom) lesa vseh vrst, primernih za velikost te žage. Okroglega lesa kakršne koli vrste ni dovoljeno rezati.

Ta stroj se lahko uporablja le v skladu z njegovo namembnostjo. Vsaka druga uporaba šteje kot nenamenska nedovoljena uporaba. Za kakršnekoli poškodbe ali škodo, ki bi nastale zaradi nedovoljene uporabe, nosi odgovornost uporabnik/upravljalac in ne proizvajalec.

Prosimo, da upoštevate, da naše naprave niso bile konstruirane za namene uporabe v obrtništvu ali industriji. Ne prevzemamo nobene odgovornosti, če je bila naprava uporabljena v obrtništvu ali industriji ter v podobnih dejavnostih.

Uporabljajo se lahko le ustrezni žagini listi (HM-ali CV-žagini listi). Uporaba HSS-žaginih listov in rezalnih plošč vseh vrst je prepovedana.

Del smotrne namenske uporabe je tudi upoštevanje varnostnih navodil, kot tudi navodil za montažo in navodil za upravljanje, ki so v navodilih za uporabo.

Osebe, ki ta stroj upravljajo in vzdržujejo, morajo biti seznanjeni s temi navodili in biti poučeno

o možnih nevarnostih. Poleg tega pa se je treba točno držati vseh veljavnih predpisov za preprečevanje nesreč. Potrebno je upoštevati tudi ostala splošna pravila v delovnem medicinskem in varnostno tehničnem področju.

Spremembe stroja istočasno izključujejo jamstvo proizvajalca in jamstvo za napake, ki nastanejo zaradi tega. Kljub smotni namenski uporabi pa se ne morejo popolnoma odstraniti določeni faktorji preostalega tveganja.

Pogojeno s konstrukcijo in zgradbo stroja lahko nastopijo sledeči primeri:

- Dotikanje žaginega lista na tistem delu, ki ni pokrit.
- Poseganje v vrtec se žagin list (nevarnost vreznine)
- Povratni udarec obdelovanca ali delov obdelovanca.
- Lomi žaginega lista.
- Izmetavanje poškodovanih delov trdine žaginega lista.
- Poškodba sluha pri neuporabi glušnikov.
- Zdravju škodljive emisije prahu pri uporabi v zaprtih prostorih.

4. Tehnični podatki

Motor na izmenični tok	220-240V ~ 50Hz
Zmogljivost P	S6 40% 2000 vatov
Število vrtljajev v prostem teku n_0	2950 min ⁻¹
Žagin list iz trde kovine.....	Ø 315 x Ø 30 x 2,8 mm
Število zob	40
Velikost mize	800 x 550 mm
Mizni podaljšek	740 x 400 mm
Višina reza maks.	85 mm / 90°
.....	55 mm/45°:
Brezstopenjska nastavitev višine	0 - 85 mm
Žagin list brezstopenjsko premičen.....	0° - 45°
najv. širina obdelovanca	1,6 m
Sesalni nastavek	Ø100/36 mm
Teža brez potisnega drsnika	pribl. 52 kg
Teža s potisnim drsnikom.....	pribl. 57 kg
Zaščitni razred:	I
Debelina cepilne zagozde:	2,5 mm

Način obratovanja S6 40 %: Trajno obratovanje s prekinjajočo obremenitvijo (trajanje vklopa 10 min). Da preprečite nepotrebno ogrevanje motorja, lahko motor 40 % trajanja vklopa deluje le z navedeno nazivno močjo, nato pa mora 60 % trajanja vklopa delovati brez obremenitve.

Nevarnost!

Hrup in vibracije

Vrednosti hrupa in vibracij so bile ugotovljane v skladu z EN 1870-19.

Obratovanje

Nivo zvočnega tlaka L_{pA}	95,1 dB (A)
Negotovost K_{pA}	3 dB (A)
Nivo zvočne moči L_{WA}	109,1 dB (A)
Negotovost K_{WA}	3 dB (A)

Navedeni podatki so emisijske vrednosti in ni nujno, da obenem predstavljajo tudi zanesljive vrednosti na delovnem mestu. Čeprav obstaja korelacija med emisijskim in imisijskim nivojem, se iz tega ne da z zanesljivostjo ugotoviti, če so potrebni dodatni varnostni ukrepi. Dejavniki, kateri lahko vplivajo na takratni, na delovnem mestu obstajajoči nivo imisije, vsebujejo čas: vplivanja, svojevrstnost prostora, druge vire hrupa itd., n.pr. število strojev in drugih sosednjih procesov. Zanesljivi podatki za delovno mesto lahko varirajo od države do države. Ta informacija pa naj omogoči uporabniku, da bolje oceni nevarnost in tveganje.

Uporabljajte zaščito za ušesa.

Hrup lahko povzroči izgubo sluha.

Omejite hrupnost in vibracije na minimum!

- Uporabljajte samo brezhibne naprave.
- Redno vzdržujte in čistite napravo.
- Vaš način dela prilagodite napravi.
- Ne preobremenjujte naprave.
- Po potrebi dajte napravo v preverjanje.
- Izključite napravo, ko je ne uporabljate.

Pozor!

Tudi, če delate s tem električnim orodjem po predpisih, zmeraj obstaja nekaj ostalih tveganj. Nastopijo lahko sledeče nevarnosti v zvezi s konstrukcijo in izvedbo tega električnega orodja:

1. Poškodbe pljuč, če ne uporabljate primerne protiprašne zaščitne maske.
2. Poškodbe sluha, če ne uporabljate primerne zaščite za ušesa.

5. Pred uporabo

Pred priklopom se prepričajte, če se podatki na tipski podatkovni tablici skladajo s podatki o električnem omrežju.

Opozorilo!

Zmeraj izvlecite električni priključni vtičak preden začnete izvajati nastavitve na skobljču.

- Vzemite namizno krožno žago iz embalaže in preverite eventuelne poškodbe, ki bi lahko nastale med transportom namizne krožne žage.
- Stroj morate postaviti v stabilni stojni položaj, to pomeni na delovno mizo ali privijte na stabilno podnožno ogrodje.
- Pred zagonom oz. uporabo morajo biti pokrovi in zaščitno-varnostna oprema pravilno montirani.
- List žage se mora dati prosto obračati.
- Pri že obdelovanem lesu je treba paziti na eventuelno prisotne tujke kot so n. pr. žebliji ali vijaki.
- Preden pritisnete na stikalo za vklop / izklop, se prepričajte, če je list žage pravilno montirani in če je možno vse premične dele stroja prosto pomikati.

6. Montaža

Nevarnost! Pred izvajanjem vsakovrstnih montažnih, preureditvenih in vzdrževalnih del na krožni žagi je treba zmeraj potegniti električni vtičak iz električne omrežne vtičnice.

6.1 Montaža podnožja in podaljška mize (sl. 1, 3a-g)

Nevarnost! Upoštevajte težo stroja in po potrebi pokličite na pomoč še eno osebo.

- Mizno krožno žago obrnite in žago postavite na tla ali drugo delovno podlago. Napotek! Med površino mize in tla postavite primerno podlago (npr. ovojnino), da površine mize ne poškodujete.
- Narahlo privijačite nosilne noge (29) s šestrobnimi vijaki (32), podložkami (35), vzmetnimi vijaki (36) in maticami (38) na mizo žage (1).
- Narahlo privijačite križne prečke (30) in vzdolžne prečke (31) s šestrobnimi vijaki (32), podložkami (35), vzmetnimi vijaki (36) in

maticami (38) na stojne noge. Prepričajte se, da luknje v križne prečke usmerite navzgor za poznejšo namestitve podaljška mize. Pazite, da bo povezava vzmet-utor med prečko in stojno nogo sega ena v drugo, kot je predvideno.

- Trdno privijačite gumijaste nogice (13) s šestrobnim vijakom (32), podložkami (35), vzmetnimi obroči (36) in maticami (38) na oporne noge.
- Sesalni nastavek (16) privijačite z vijaki (49) na stroj. Navodilo! Stranski priključni del sesalnega nastavka (16) mora biti usmerjen na desno.
- Narahlo privijačite podaljšek mize (39) s šestrobnimi vijaki (32), podložkami (35), vzmetnimi vijaki (36) in maticami (38) na mizo žage (1).
- Narahlo privijačite prečko (43) s šestrobnimi vijaki (32), podložkami (35), vzmetnimi vijaki (36) in maticami (38) na podaljšek mize (39) in na zadnjo križno prečko (30).
- Stroj obrnite tako, da stoji na stojnih nogah. Napravo morate položiti na ravno podlago. Nato pritegnite vse zrahljane vijачne poveza-ve.

6.2 Montaža ročajev, kavlja za orodje in podnožja (sl. 1, 4a-d)

- Privijačite ročaje (42) s šestrobnim vijakom (32), podložkami (35), vzmetnimi obroči (36) in maticami (38) na sprednje oporne noge.
- Kavelj orodja (34) privijačite na sprednjo desno stojno nogo. Navodilo! Kadar jih ne uporabljate, lahko ključ s čelnimi luknjami (33), obročni ključ (37), potisno palico (3) in potisni blok (10) shranite na kavlju za orodje (34).
- Privijačite podnožje (21) s šestrobnimi vijaki (36) in podložkami (38) na zadnje stojne noge.
- Previdno! Razdaljo med pnevmatikami in tlemi z vzdolžno luknjo v podnožju (21) izberite tako, da uporabnik stroja med prevozom ne rabi dvigovati previsoko.
- Kratko vodilno tirnico za paralelno omejilo (28) namestite na sprednji del mize žage (1) (gl. sliko 4e), dolgo vodilno tirnico za prečno omejilo (41) pa na levi strani mize žage (1) (gl. sliko 4f).
- V ta namen najprej vijak (32), podložko (35), vzmetni obroč (36) in matico (38) narahlo pritrdite v obe luknji mize žage. Glava vijaka mora biti brez podložke na zunanji strani mize žage (1).
- Kot prikazuje slika 4g vodilo tirnico (28) z uto-

rom potisnite čez obe glavi vijaka tako daleč naprej, da je desna stran vodilne tirnice (28) poravnana z desno stranjo mize žage (1).

- Ustrezno z vodilno tirnico za paralelno omejilo namestite dolgo vodilno tirnico za prečno omejilo (41). Vodilna tirnica (41) naj bo središčno na mizo žage (1).
- Sedaj pritegnite vse rahle vijачne povezave.

Navodilo! Višino obeh vodilnih tirnic izberite tako da:

- sta paralelno glede na mizo žage,
- da paralelnega omejila (7) pri potiskanju ne omejuje miza žage (1),
- da med vodilno tirnico in paralelnim omejilom (7) ni videti prevelike reže.

6.3 Montaža/demontaža miznega vložka (sl. 6)

- Obrabljen ali poškodovan mizni vložek zamenjajte, sicer se poveča nevarnost poškodovanja.
- Snemite zaščito žaginega lista (2) (6.5).
- Odstranite vijak s pogreznjeno glavo (17).
- Odstranite obrabljen mizni vložek (6).
- Montaža novega miznega vložka poteka v nasprotnem vrstnem redu.

6.4 Demontaža/montaža cepilne zagozde (sl. 7-9)

- Nevarnost! Izvlecite omrežno stikalo.
- Žagin list (4) nastavite na maks. globino reza, spravite v položaj 0° in aretirajte.
- Demontirajte zaščito žaginega lista (glejte 6.5).
- Odstranite mizni vložek (6) (glejte 6.3).
- Zrahljajte pritrdilni vijak (19). Navodilo! Pritrdilni vijak (19) odprite le toliko, da je reža (14) pribl. 5 mm. Pritrdilnega vijaka (19) ni treba demontirati, da pritrdite cepilno zagozdo (5).
- Cepilno zagozdo (5) sedaj vtaknite v zarez (14). Prepričajte se, da je cepilna zagozda ravna in da ni montirana majavo.
- Cepilna zagozda (5) mora biti središčno na namišljeni podaljšani liniji za žaginim listom (4), da se rezan material ne more zagozditi.
- Razdalja med žaginim listom (4) in cepilnim klinom (5) naj bo 3-8 mm.
- Pritrdilni vijak (19) ponovno pritegnite, montirajte mizni vložek (6) in zaščito žaginega lista (2).
- Cepilna zagozda (5) v vertikalni smeri ne sme biti nastavljena globlje kot 2 mm glede na žagin list.
- Demontaža poteka v obratnem vrstnem redu.

6.5 Montaža/demontaža zaščite žaginega lista (sl. 1,5)

- Zaščito žaginega lista (2) nastavite na cepilno zagozdo (5), da se vijak prilaga skozi luknjo (18) cepilne zagozde.
- Vijaka (15) in pritrdilnega ročaja (48) ne pritegnite premočno; zaščita žaginega lista mora biti prosto gibljiva.
- Demontaža poteka v obratnem vrstnem redu.

Opozorilo! Pred začetkom žaganja morate zaščito žaginega lista (2) spustiti na material, ki ga žagate.

6.6 Montaža/menjava žaginega lista (sl. 10/11)

- Pred zamenjave žaginega lista: Izvlecite omrežno stikalo!
- Pri menjavi žaginega lista nosite rokavice, da se ne poškodujete!
- Žagin list (4) nastavite na maks. globino reza, spravite v položaj 0° in aretirajte.
- Demontirajte zaščito žaginega lista (2), mizni vložek (6) in cepilno zagozdo (5) (glejte 6.5, 6.3, 6.4)
- Ključ s čelno luknjo (33) nastavite na prirobnico žaginega lista (40), da držite proti, in odpustite vijak z obročnim ključem (37).
- Previdno! Vijak obračajte v smeri obračanja žaginega lista.
- Zunanjo prirobnico snemite in star žagin list (4) povlecite z notranje prirobnice.
- Prirobnico žaginega lista pred montažo novega žaginega lista temeljito očistite.
- Nov žagin list vstavite v nasprotnem vrstnem redu in ponovno pritegnite.
- Pozor! Upoštevajte smer teka, poševnina reza zobcev mora kazati v smeri teka, tj. naprej (glejte puščico na zaščiti žaginega lista).
- Ponovno montirajte in nastavite cepilno zagozdo (5), mizni vložek (6) in zaščito žaginega lista (2) (glejte 6.4, 6.3, 6.5).
- Preden spet delate z žago, preverite delovanje zaščitnih naprav.
- Opozorilo! Po vsaki menjavi žaginega lista preverite, ali se zaščita žaginega lista (2) odpira na zahtevo in se nato spet zapre. Preverite tudi, ali se žagin list (4) prosto premika v zaščiti žaginega lista (2).
- Opozorilo! Po vsaki menjavi žaginega lista preverite, ali žagin list (4) v navpičnem položaju in nagnjen na 45° prosto teče v miznem vložku (6).
- Opozorilo! Obrabljen ali poškodovan mizni vložek (6) morate takoj zamenjati (glejte 6.3).

- Opozorilo! Zamenjavo in izravnavo žaginega lista (4) morate pravilno izvesti.

6.7 Priključek za sesanje prahu

Možnost priključka za sesanja prahu obstaja na sesalnem nastavku na ohišju (16) in na zaščiti žaginega lista (2).

6.7.1 Sesanje s sesalno napravo

- Komplet sesalnega nastavka in sesalne naprave ni v obsegu dobave in je na voljo kot dodatna oprema.
- Priključite sesalno cev sesalne naprave na premer 100 mm sesalnega nastavka (16).

6.7.2 Sesanje s sesalno napravo in kompletom sesalnega nastavka (sl. 22)

- Komplet sesalnega nastavka in sesalne cevi ter sesalna naprave ni v obsegu dobave in je na voljo kot dodatna oprema.
- Priključite sesalno cev sesalne naprave na premer 100 mm sesalnega nastavka (16).
- S križnim izvijačem odprite vijak na kapici (51) na zaščiti žaginega lista (2).
- Snemite kapico (51) z zaščite žaginega lista (2).
- Snemite pokrov za sesalni nastavek (50).
- Sedaj zaščitite žaginega lista (2) in stranski priključek sesalnega nastavka na ohišju (16) povežite s sesalno cevjo (10).

6.7.3 Priporočene zahteve za sesalno napravo

Da bi zagotovili zadovoljiv prenos prahu in ostružkov od mesta nastanka do sistema za sesanje, mora uporabljeni sistem za sesanje izpolnjevati naslednje zahteve:

- Možnosti priključitve, opisane v 6.7.1 oz. 6.7.2
- Potrebna količina zraka: 850 m³/h
- Vakuum na sesalnem nastavku: največ 1500 Pa
- Priporočena hitrost zraka v cevi: 20 m/s

6.8 Montaža potisnega drsnika (oprema) (sl. 24, 26)

- **Potisni drsnik je za model TC-TS 315 U posebna oprema k temu stroju, ki jo lahko kupite v trgovini in ni v obsegu dobave.**
- Vodilno tirnico (41) za križno omejilo demontirajte in snemite vijake (32), podložke (35), vzmetne obroče (36) in matice (38).
- Montirajte drsno ploščo (100) z omejlno tirnico (101). Na obračališču uporabite velik

šestrobni vijak (107) in srednjo podložko (116). Poleg tega pritrdite privojno ročico (106) z dvema velikima podložkama (108) in samovarovalno matico (109). Navodilo! Privojno ročico (106) montirajte tako, da je omejilo pri odpuščenju privojni ročici gibljivo in da je pri pritegnjenju privojni ročici negibljivo. Nastavite vpenjalno silo s samovarovalno matico (109).

- Montirajte oba kotnika (103, 104) na vodilno tirnico (102) s podložkami (113), vzmetnimi obroči (114) in šestrobni vijaki (112).
- Nato kotnike (103, 104) pritrdite skupaj z vodilno tirnico (102) na leve stojne noge (29) mizne krožne žage. Uporabite po en šestrobni vijak (112), dve podložki (113), vzmetne obroče (114) in matico (115).
- Drsno ploščo (100) namestite skupaj z omejlno tirnico (101) od spredaj na vodilno tirnico (102).
- Če je med vodilno tirnico in tekalnimi ležaji plošče drsnika reža, morate oba spodnja ležaja nastaviti z vijakom (A) in ekscentričnim vijakom (B), da se drsnik premika brez reže.
- Vijake z notranjim šestrobom (110) s pritrdilno ročico (111) montirajte spredaj in zadaj na vodilno tirnico (102), kjer služijo kot končno omejilo.
- Omejlilna tirnica (101) se mora premikati na ca. 1 mm razdalje vzporedno z mizo za žaganje. V ta namej zrahljajte vijake za kotnik (103, 104). Nato jih nastavite tako, da ima tirnica v vsakem položaju 1 mm razdalje do mize žage, nato pa držalo ponovno privijate.
- Upoštevajte, da zaradi dobave kljub pravilni montaži potisnega drsnika (posebna oprema) lahko ostanejo prosti vijaki/podložke, npr. ker so na mizni krožni žagi ti že nameščeni.

7. Upravljanje

Vklopite sesalno napravo, preden začnete z obdelavo.

7.1 Stikalo za vklop/izklop (sl. 1/pol. 11)

- S stiskom na zeleno tipko „I“ lahko žago vklopite. Pred začetkom žaganja počakajte, da doseže žagin list svojo največjo hitrost obračanja.
- Da žago spet izklopite, pritisnite rdečo tipko „0“.

Preobremenitveno stikalo (sl. 23)

Motor te naprave je pred preobremenitvijo zaščiten s preobremenitvenim stikalom (52). Pri prekoračitvi nazivnega toka preobremenitveno stikalo (52) izklopi napravo.

- Naprava naj se več minut ohlaja.
- Pritisnite na preobremenitveno stikalo (52).
- Nato napravo spet vklopite s pritiskom na zeleno tipko „I“.

7.2 Globina rezanja (Slika 1)

Z obračanjem ročice (8) lahko nastavite list žage (4) na zeleni položaj.

Proti smeri urinega kazalca:

večja globina rezanja

V smeri urinega kazalca:

manjša globina rezanja

7.3. Paralelni prislona

7.3.1 Višina omejila (sl. 12-14, 2b)

- Uporabite držalo (24) skupaj s tirnico za paralelno omejilo (23) kot paralelno omejilo.
- Dobavljeno paralelno omejilo je opremljeno z dvema različno visokima vodilnima površinama.
- Glede na debelino rezanega materiala je treba uporabljati prislonsko vodilo (23) po Sliki 13. za debeli material in po Sliki 12 za tanjši material.
- Za prestavljanje prislonskega vodila (23) na nižjo vodilno površino je treba odvit oba narebričena vijaka (26), da bi lahko prislonsko vodilo (23) odvil od nosilca (24).
- Oba narebričena vijaka (26) vzemite ven skozi režo (25) v prislonskem vodilu (23) in ju ponovno vstavite v drugo režo (27).
- Ponovno montirajte prislonsko vodilo (23) na nosilec (24).
- Prestavitev na visoko vodilno površino se mora izvesti analogno.

7.3.2 Širina reza (sl. 12/13)

- Pri vzdolžnem rezanju delov lesa morate uporabiti paralelno omejilo (7).
- Paralelno omejilo (7) lahko montirate na desno stran mize za žago (1).
- Paralelno omejilo (7) morate vstaviti v vodilno tirnico (28) mize za žago (1).
- Z lestvico (22) na mizi lahko paralelno omejilo (7) nastavite na zeleno mero.
- Pritrdite paralelno omejilo (7) v vodilno tirnico (28) in s tem zeleno širino reza s pomočjo pritrdilnega ročaja (12).

7.3.3 Nastavitev dolžine prislona

(Slika 14)

- Da bi zmanjšali zatikanje materiala, ki ga režemo, se lahko prislonsko vodilo (23) pomakne v vzdolžni smeri.
- Čvrsto pravilo: Zadnji konec prislona pride do zamišljene linije, ki se začne približno nekje pri sredini žagalnega lista in poteka nazaj pri 45°.
- Nastavitev potrebne debeline reza - odvijte narebričene vijake (26) in potisnite prislonsko vodilo (23) toliko v naprej, dokler ne pride do zamišljene linije 45° - Ponovno zategnite narebričene vijake (26).

Opozorilo! Razdalja med žagino mizo (1) in spodnjo stranjo omejilne tirnice (23) ne sme biti prevelika, da se prepreči vpetje rezanega materiala. Za nastavitev razdalje morate najprej vzporedno omejilo (7) pritrditi s pritrdilnim ročajem (12). Nato zrahljajte narebričene vijake (26), ki omejilno tirnico (23) spuščajo na žagino mizo (1), in ponovno pritrdite narebričene vijake (26).

7.4 Prečno omejilo (sl. 15)

- Držalo (24) uporabljajte skupaj z omejilno tirnico (23) kot križno omejilo.
- Potisnite križno omejilo v vodilno tirnico (41) levo na mizi žage.
- Zrahljajte pritrdilni ročaj (20).
- Obračajte omejilno tirnico (23), dokler ne kaže puščica zelene kotne mere.
- Ponovno pritegnite pritrdilni ročaj (20).

Pozor!

- Omejilne tirnice (23) ne potisnite preveč v smeri žaginega lista.
- Razdalja med omejilno tirnico (23) in žaginim listom (4) naj bo ca. 2 cm.

7.5 Nastavitev kota (sl. 16)

- Odпустite pritrdilni ročaj (9) na sprednji in hrbtni strani ohišja (44).
- Ohišje (44) premikajte, dokler kazalnik (46) ne kaže na zeleno kotno mero na skali (45).
- To nastavitev blokirajte s pritrdilnim ročajem (9) na sprednji in hrbtni strani ohišja (44).
- Po potrebi lahko končno omejilo za nastavitev kota žaginega lista nastavite pri 0°. To naredite z nastavitvijo nastavitvenega vijaka (47).

7.6 Potisni drsnik (posebna oprema) kot kotno omejilo/prečno omejilo (sl. 27)

- Analogno k univerzalnemu omejitlu lahko uporabite potisni drsnik kot kotno omejilo/prečno omenilo (glejte 6.8).
- Zrahljajte privojno ročico (106).
- Omejitno tirnico (101) obračajte, dokler ni nastavljena zelena kotna mera. 0° za uporabo kot prečno omejilo (90°-rezi) – drugi koti za kotne reze.
- Ponovno pritegnite privojno ročico (106).
- Navodilo! Omejitne tirnice ne potisnite prečev v smeri žaginega lista (5). Razdalja med omejitno tirnico in žaginim listom naj bo ca. 2 cm.

8. Obratovanje

Opozorilo!

- Po vsaki novi nastavitvi priporočamo izvesti poskusni rez, da lahko preverite nastavljene mere.
- Po vklopu žage počakajte da žagalni list doseže svoje največje število vrtljajev in šele potem začnete izvajati rezanje.
- Previdno pri zarezovanju!
- Napravo uporabljajte samo z odsesavanjem.
- Redno preverjajte in čistite kanale za odsesavanje.

8.1 Izvajanje vzdolžnih rezov (Slika 17)

Tu lahko prežagate obdelovanec v njegovi vzdolžni smeri. En rob obdelovanca pritisnite na paralelni prislon (7) tako, da bo ravna stran nalegala na žagalno mizo (1). Zaščita žagalnega lista (2) mora biti zmeraj spuščana na obdelovanec. Delovni položaj pri vzdolžnem rezanju ne sme nikoli biti v isti liniji kot poteka smer rezanja.

- Paralelni prislon (7) nastavite odgovarjajoče višini obdelovanca in zeleni širini (glej 7.3.)
- Vključite žago
- Roke z zaprtimi prsti položite ravno na obdelovanec in potiskajte obdelovanec vzdolž paralelnega prislona (7) proti žagalnemu listu (4).
- Stransko vodilo ročno potisnite do srednjega roba zaščitnega pokrova.
- Obdelovanec zmeraj potisnite do konca razcepne zagozde (5).
- Odpad pri rezanju ostane ležati na žagalni mizi (1) dokler se list žage (4) ne bo ponovno nahajal v mirovanju.
- Dolge obdelovance zavarujte pred prevračanjem ob koncu postopka žaganja (na primer s podstavnim stojalom, ipd.)

8.1.1 Rezanje ozkih obdelovancev (Slika 18)

Vzdolžne reze obdelovancev s širino manjšo kot 150 mm je treba brezpogojno izvrševati s pomočjo potisnega dela (3). Potisni del je vsebovani v obsegu dobave. Obrabljeni oz. poškodovani potisni del je treba takoj zamenjati.

8.1.2 Rezanje zelo ozkih obdelovancev (sl. 19)

- Pri vzdolžnem rezanju ozkih obdelovancev, katerih širina je manjša od 50 mm, je obvezna uporaba potisnega lesa/potisnega bloka (10).
- Najbolje je uporabiti nizko vodilno površino paralelnega omejila.
- Potisni blok (10) je v obsegu dobave.
- Obrabljen potisni les/potisni blok pravočasno zamenjajte.

8.2 Izvajanje poševnih rezov (Slika 16/20)

Poševne reze praviloma izvajamo z uporabo paralelnega prislona (7).

- List žage (4) nastavite na zeleno kotno vrednost (glej 7.5.).
- Paralelni prislon (7) nastavite glede na debelino in višino obdelovanca, ki ga boste žagali (glej 7.3).
- Rezanje izvajajte glede na debelino obdelovanca (glej 8.1.1 in 8.1.2)

8.3 Izvajanje prečnih rezov (sl. 21, 27)

Prečne reze načeloma izvajajte z uporabo držala (24) skupaj z omejitno tirnico (23) kot križnim omejitlom (glejte 7.4), dodatno lahko prečne reze izvajate tudi z drsnimi sankami (oprema) kot križnim omejitlom (glejte 7.6). Obdelovanca pri tem prerežete po prečni smeri.

- Prečno omejilo ali oz. potisni drsnik (oprema) nastavite na zeleno kotno mero (glejte 7.4 oz. 7.6).
- Obdelovanca čvrsto pritisnite na omejitno tirnico (23 oz. 101).
- Vključite žago.
- Prečno omejilo oz. potisni drsnik (posebna oprema) in obdelovanca potisnite v smeri žaginega lista, da zarezete.
- Opozorilo! Vodenega obdelovanca vedno trdo držite, nikoli ne držite prostega dela, ki ga boste odrezali.
- Prečno omejilo oz. potisni drsnik (posebna oprema) vedno potisnite tako daleč naprej, da obdelovanca do konca prerežete.
- Žago ponovno izklopite. Odpadke od žaganja odstranite šele, ko se žagin list ustavi.

9. Čiščenje, vzdrževanje in naročanje nadomestnih delov

Nevarnost!

Pred izvajanjem vsakega čistilnega dela izvlecite električni priključni kabel.

9.1 Čiščenje

- Zaščitno opremo, zračne reže in ohišje motorja vzdržujte kar se le da v stanju brez prisotnosti prahu in umazanije. Napravo obrišite s suho krpo ali s komprimiranim zrakom pod nizkim pritiskom.
- Priporočamo, da napravo očistite neposredno po vsakem končanem delu.
- Redno čistite napravo z vlažno krpo in nekaj milnice. Ne uporabljajte nobenih čistilnih ali razredčilnih sredstev; le-ta lahko poškodujejo plastične dele naprave. Pazite na to, da ne pride voda v notranjost naprave. Vstop vode v električno napravo povečuje tveganje električnega udara.

9.2 Vzdrževanje

V notranjosti naprave ni nobenih delov, ki bi jih bilo potrebno vzdrževati.

9.3 Seznam nadomestnih delov in dodatne opreme:

Pri naročanju nadomestnih delov navedite naslednje:

- tip naprave
- št. art. naprave
- ID-številka naprave
- številka potrebnega nadomestnega dela

Aktualne cene in informacije lahko najdete na spletni strani: www.isc-gmbh.info



Namig! Za dobre delovne rezultate priporočamo kakovostno dodatno opremo družbe **kwb ! www.kwb.eu welcome@kwb.eu**

9.4 Transport

Ob transportu stroja dvignite žagino mizo. Zaščitnih naprav, kot so zaščita žaginega lista ali omejlne tirnice nikoli ne uporabljajte za premikanje ali transport.

Za transport z montiranim potisnim drsnikom (posebna oprema) mora biti potisni drsni pritrjen s pritržilnim vijakom (117), da ostane na mestu in ne zdrsne.

9.5 Druga navodila za vzdrževanje

Pred vsako uporabo preverite

- da lahko stroj s stikalom za vklop/izklop varno izklopite.
- zavorni čas po izklopu (< 10 sekund)

Če je stikalo za vklop/izklop okvarjeno ali je zavorni čas daljši od 10 sekund, stroja več ne uporabljajte in se obrnite na službo za stranke.

Med transportom, montažo, demontažo, jemanjem iz uporabe in uničenjem stroj vedno položite na stabilno podlago, da se ne more nenadzorovano podreti ali pasti oz. se premikati.

10. Odstranjevanje in ponovna uporaba

Naprava se nahaja v embalaži, da ne bi prišlo do poškodb med transportom. Ta embalaža je surovina in s tem ponovno uporabna ali pa jo je možno reciklirati. Naprava in njen pribor sta izdelana iz različnih materialov kot npr. kovine in plastika. Okvarjene naprave ne sodijo med gospodinjne odpadke. Napravo odložite na ustreznem zbirališču, da bo pravilno odstranjena. Če ne poznate primernih zbirališč, se pozanimajte pri svoji občinski upravi.

11. Skladiščenje

Napravo in pribor za napravo skladiščite na temnem, suhem in pred mrazom zaščitenem in za otroke nedostopnem mestu. Optimalna skladiščna temperatura je med 5 in 30 °C. Električno orodje shranjujte v originalni embalaži.



Samo za dežele EU

Električnega orodja ne mečite med gospodinjske odpadke!

V skladu z evropsko smernico 2012/19/EG o starih električnih in elektronskih napravah in v skladu z izvajanjem nacionalne zakonodaje morate ločeno zbirati izrabljena električna orodja in jih predati v okoljsko varno ponovno predelavo.

Reciklažna alternativa za poziv za vračanje:

Lastnik električne naprave je alternativno zavezan, da namesto vračanja sodeluje pri strokovno ustreznem recikliranju v primeru predaje lastnine. Staro napravo se lahko v ta namen tudi prepusti na odvzemnem mestu, ki izvaja odstranjevanje v smislu nacionalne zakonodaje o odstranjevanju takšnih odpadkov. To se ne nanaša na starim napravam priložene dele pribora in opreme brez električnih komponent.

Ponatis ali kakršnokoli razmnoževanje dokumentacije in spremljajočih papirjev o proizvodu, tudi po izvlečkih, je dovoljeno samo z izrecnim soglasjem ISC GmbH.

Pridržana pravica do tehničnih sprememb

Servisne informacije

V vseh državah, ki so navedene v garancijski listini, sodelujemo s kompetentnimi servisnimi partnerji, katerih kontakti so razvidni iz garancijske listine. Na voljo so vam za vse potrebne servisne storitve, kot so popravila, oskrba z nadomestnimi in obrabnimi deli ali oskrba s potrošnimi materiali.

Upoštevajte, da so nekateri deli tega izdelka izpostavljeni naravni obrabi zaradi uporabe oz. da so nekateri deli potrošni material.

Kategorija	Primer
Obrabni deli*	Klinasti jermen, ogljene ščetke, mizni vložek, potisna palica
Obrabni material/ obrabni deli*	Žagin list
Manjkajoči deli	

* ni nujno, da je v obsegu dobave!

Pri pomanjkljivostih ali napakah vas prosimo, da napako prijavite na www.isc-gmbh.info. Napako kar najbolj natančno opišite in v vsakem primeru odgovorite na naslednja vprašanja:

Odgovorite na naslednja vprašanja:

- Je naprava nekoč delovala, ali je bila od vsega začetka okvarjena?
- Ste pred okvaro opazili kaj neobičajnega (simptom ali okvaro)?
- Kaj na napravi po vašem mnenju ne dela (glavni znak)?
Opišite to napačno delovanje.

Garancijska listina

Spoštovani uporabnik,

za naše izdelke izvajamo strogo končno kontrolo kakovosti. Če ta naprava kljub temu ne deluje brezhibno, to zelo obžalujemo in vas prosimo, da se obrnete na našo servisno službo na naslovu, ki je naveden na tej garancijski kartici. Z veseljem vam bomo svetovali tudi po telefonu na navedeni številki servisne službe. Za uveljavljanje garancijskih zahtevkov velja naslednje:

1. Ti garancijski pogoji so namenjeni izključno porabniku, tj. fizičnim osebam, ki tega izdelka ne bodo uporabljale za svojo obrt ali druge samostojne dejavnosti. Ti garancijski pogoji urejajo dodatne garancijske storitve, ki jih spodaj navedeni proizvajalec zagotavlja svojim kupcem novih naprav dodatno k zakonskemu jamstvu. Ta garancija ne vpliva na vaše zakonske garancijske zahtevke. Naše garancijske storitve so za vas brezplačne.
2. Garancijske storitve se nanašajo izključno na pomanjkljivosti na novih napravah zgoraj navedenega proizvajalca, ki ste jih kupili, in so posledica materialnih ali tovarniških napak, in ki jih po lastni presoji odpravimo na tej napravi ali napravo nadomestimo z drugo.
Prosimo, upoštevajte, da naše naprave niso bile zasnovane za uporabo v poklicu, obrti ali za poklicno uporabo. Garancijska pogodba tako ne nastane, če napravo v garancijskem obdobju uporabljate za v obrtnih, rokodelskih ali industrijskih obratih ali če je bila izpostavljena obremenitvam, ki so temu enakovredna.
3. Iz garancije so izvzeti:
 - Škoda na napravi, ki je nastala zaradi neupoštevanja navodil za montažo ali zaradi nestrokovne inštalacije, neupoštevanja navodil za uporabo (kot npr. s priključitvijo na napačno omrežno napetost ali vrsto toka), neupoštevanja navodil za vzdrževanje in varnostnih določil ali zaradi izpostavitve naprave nenormalnim okoljskim pogojem ali zaradi neustrezne nege in vzdrževanja.
 - Škoda na napravi, ki je nastala zaradi nenamenske ali nestrokovne uporabe (npr. zaradi preobremenitve naprave ali uporabe v orodjih ali opremi, za katera ni odobrena), vdor tujkov v napravo (npr. peska, kamnov ali prahu, poškodb pri transportu), uporabe sile ali zunanje sile (npr. poškodbe pri padcih).
 - Škode na napravi ali delih naprave, ki je nastala kot posledica uporabe oz. običajne ali drugačne obrabe.
4. Garancijsko obdobje traja 24 mesecev in se začne z datumom nakupa naprave. Garancijske zahtevke je treba uveljaviti pred potekom garancijskega obdobja v roku dveh tednov, ko opazite okvaro. Uveljavljanje garancijskih zahtevkov po poteku garancijskega obdobja je izključeno. Popravilo ali menjava naprave ne podaljša garancijskega obdobja, niti ne predstavlja začetka novega garancijskega obdobja za storitev, izvedeno na napravi ali za morebitne vgrajene nadomestne dele. To velja tudi pri servisih na kraju samem.
5. Za uveljavljanje vašega garancijskega zahtevka okvarjeno napravo prijavite na: www.isc-gmbh.info. Pripravite račun ali drugo dokazilo o vašem nakupu nove naprave. Naprave, poslana brez ustreznega dokazila ali tipske tablice, so izključene iz garancijskih storitev, saj jih ni možno uvrstiti. Če je okvara zajeta v naših garancijskih storitvah, boste takoj prejeli popravljeno ali novo napravo.

Seveda bomo proti plačilu z veseljem odpravili tudi okvare na napravi, ki v garancijski obseg ne sodijo ali ne sodijo več. Napravo nam pošljite na spodaj naveden naslov servisa.

Opozarjamo na omejitve v okviru te garancije za obrabne, potrošne in manjkajoče dele v skladu s servisnimi informacijami, opisanimi v teh navodilih za uporabo.



Veszély! - Sérülés veszélyének a lecsökkentéséhez olvassa el a használati utasítást



Vigyázat! Hordjon egy zajcsökkentő fülvédőt. A zaj behatása hallásvesztéshez vezethet.



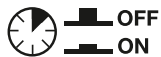
Vigyázat! Viseljen egy porvédőálarcot. Fa és más anyagok megdolgozásánál az egészségre káros por keletkezhet. Azbeszt tartalmú anyagokat nem szabad megmunkálni!



Vigyázat! Hordjon egy védőszemüveget. Munka közben keletkező szikrák vagy a készülékből kipattanó szillánk, forgács vagy a keletkező por vakulást okozhat.



Vigyázat! Sérülés veszélye! Ne nyúljon a futó fűrészlapba.



Túlterhelés kapcsoló

Veszély!

A készülékek használatánál, a sérülések és a károk megakadályozásának az érdekébe be kell tartani egy pár biztonsági intézkedést. Ezért ezt a használati utasítást / biztonsági utasításokat gondosan átolvasni. Őrizze ezeket jól meg, azért hogy mindenkor a rendelkezésére álljanak az információk. Ha más személyeknek adná át a készüléket, akkor kérjük kézbesítse ki vele együtt ezt a használati utasítást / biztonsági utasításokat is. Nem vállalunk felelőséget olyan balesetekért vagy károkért, amelyek ennek az utasításnak és a biztonsági utasításoknak a figyelmen kívül hagyásából keletkeznek.

1. Biztonsági utasítások

A megfelelő biztonsági utasítások a mellékelt füzetcskében találhatóak!

Veszély!

Olvason minden biztonsági utalást és utasítást el. A biztonsági utalások és utasítások betartásán belüli mulasztások következménye áramcsapás, tűz és/vagy nehéz sérülések lehetnek. **Őrizze meg a biztonsági utalásokat és utasításokat a jövőre nézve.**

2. A készülék leírása és a szállítás terjedelme**2.1 A készülék leírása****2.1.1 Asztali körfűrész (ábrák 1-től - 19-ig)**

1. Fűrészasztal
2. Fűrészlapvédő
3. Tolóbot
4. Fűrészlap
5. Hasítóék
6. Asztalbetét
7. Párhuzamos ütköző, komplett
8. Kézikerék
9. Beállító- és rögzítőfogantyú
10. Tolóblokk
11. Be-/Kikapcsoló
12. Rögzítő fogantyú, vágási szélesség
13. Gumiláb
14. Hasadék
15. Csavar a fűrészlapvédőhöz
16. Elszívóadapter
17. Süllyesztettfejű csavar
18. Lyuk (hasítóék)
19. Rögzítő csavar
20. Rögzítő fogantyú vágási szöglet

21. Futómű
22. Skála párhuzamos ütköző
23. Ütközősín
24. Tartó
25. Rész élére állítva
26. Recézett fejű csavar
27. Rész fektetve
28. Vezetősín párhuzamos ütköző
29. Állóláb
30. Keresztátmász
31. Hosszátmász
32. Hatlapfejű csavar
33. Homloklyukú kulcs
34. Szerszámkampó
35. Alátétkorong
36. Rugós gyűrű
37. Csillagkulcs 16/19mm
38. Anya
39. Asztalhosszabbítás
40. Fűrészlapkarima
41. Vezetősín harántütköző
42. Fogantyú
43. Támaszok az asztalhosszabbításhoz
44. Gépház
45. Skála fűrészlapszöglet
46. Mutató fűrészlapszöglet
47. Juszírozó csavar
48. Rögzítő fogantyú fűrészlapvédő
49. Csavar az elszívóadapterhez
50. Burkolat az elszívóadapterhez
51. Kupak a fűrészlapvédőn
52. Túlterhelés elleni kapcsoló

2.1.2 Tolószán

(különleges tartozék - tolószán: a TC-TS 315 U-nál (cikk-szám: 43.405.56) nincs a szállítás terjedelmében.) (ábrák 24-től – 26-ig)

100. Szánlemez skálával
101. Ütközősín profillal I
102. Vezetősín
103. Szöglet, hátul
104. Szöglet, elől
105. Ütköző a harántvágáshoz
106. Szorítókar, a szöglet beállításához
107. Hatlapfejű csavar nagy
108. Alátétkorong nagy
109. Önbiztosító anya
110. Belső hatlapú csavar
111. Rögzítő fogantyú
112. Hatlapfejű csavar kicsi
113. Alátétkorong kicsi
114. Rugós gyűrű kicsi
115. Anya kicsi
116. Alátétkorong közepes
117. Rögzítő csavar

2.2 A szállítás terjedelme

Kérjük a leírt szállítási terjedelem alapján leellenőrizni a cikk teljességét. Hiányzó részek esetén forduljon a cikk vásárlása után legkésőbb 5 munkanapon belül egy érvényes vásárlási igazolás felmutatása mellett a szervizközponthoz vagy a eladóhelyhez, ahol vette a készüléket. Kérjük vegye ehhez figyelembe az utasítás végén a szerviz-információkban található szavatossági táblázatot.

- Nyissa ki a csomagolást és vegye ki óvatosan a készüléket a csomagolásból.
- Távolítsa el a csomagolási anyagot valamint a csomagolási- / és szállítási biztosítékot (ha létezik).
- Ellenőrizze le, hogy teljes a szállítás terjedelme.
- Ellenőrizze le a készüléket és a tartozékrészeket szállítási károokra.
- Ha lehetséges, akkor őrizze meg a csomagolást a garanciaidő lejáratának a végéig.

Veszély!

A készülék és a csomagolási anyag nem gyerekjáték! Nem szabad a gyerekeknek a műanyagtasakkal, foliákkal és aprórészekkel játszaniuk! Fennáll a lenyelés és a megfulladás veszélye!

2.2.1 Asztali körfűrész

- Fűrészlapvédő
- Tolóbot
- Hasítóék
- Tolóblokk
- Rögzítő fogantyú, vágási szélesség
- Gumiláb (4x)
- Csavar a fűrészlapvédőhöz
- Elszívóadapter
- Rögzítő fogantyú vágási szöglet
- Futómű
- Ütközősín
- Tartó
- Állóláb (4x)
- Kereszttámasz (2x)
- Hossztámasz (2x)
- Hatlapfejű csavar (58x)
- Homloklyukú kulcs
- Szerszámkampó
- Alátétkorong (112x)
- Rugós gyűrű (58x)
- Csillagkulcs 16/19mm
- Anya (58x)
- Asztalhosszabbítás
- Fogantyú (2x)
- Támaszok az asztalhosszabbításhoz (2x)

- Csavar az elszívó adapterhez (4x)
- Burkolat az elszívóadapterhez
- Eredeti üzemeltetési útmutató
- Biztonsági utasítások

2.2.2 Szállítás terjedelme

(különleges tartozék - tolószán: a TC-TS 315 U-nál (cikk-szám: 43.405.56) nincs a szállítás terjedelmében.):

- Szánlemez skálával
- Ütközősín profillal
- Vezetősín
- Szöglet, hátul
- Szöglet, elől
- Szorítókar, a szöglet beállításához
- Hatlapfejű csavar nagy
- Alátétkorong nagy (2x)
- Önbiztosító anya
- Belső hatlapú csavar (2x)
- Rögzítő fogantyú (2x)
- Hatlapfejű csavar kicsi (8x)
- Alátétkorong kicsi (12x)
- Rugós gyűrű kicsi (8x)
- Anya kicsi (4x)
- Alátétkorong közepes

3. Rendeltetésszerűi használat

Az asztali körfűrész a gép nagyságának megfelelő mindenféle fa hossz- és keresztvágására (csak haránt ütközővel) szolgál. Semilyen rönkfélét nem szabad vágni.

A készüléket csak rendeltetése szerint szabad használni. Ezt túlhaladó bármilyen használat, nem számít rendeltetésszerűnek. Ebből adódó bármilyen kárért vagy bármilyen fajta sérülésért a használó ill. a kezelő felelős és nem a gyártó.

Kérjük vegye figyelembe, hogy a készülékeink rendeltetésük szerint nem az ipari, kézműipari vagy gyári használatra lettek konstruálva. Nem vállalunk szavatosságot, ha a készülék ipari, kézműipari vagy gyári üzemek területén valamint egyenértékű tevékenységek területén van használva.

Csak a gépnek megfelelő fűrészlapokat (KF-Vagy CV-fűrészlapokat) szabad használni. Tilos bármilyen fajta HSS – fűrészlapnak és vágó tárcsának a használata.

A rendeltetésszerű használat része a biztonsági utasítások figyelembe vétele is, valamint az

összeszerelési és a használati utasításban levő üzemeltetési utasítások.

A gépet kezelő és karbantartó személyeknek ezekben jártasaknak és a lehetséges veszélyekkel kapcsolatban kioktatottnak kell lenniük. Ezen kívül legpontosabban be kell tartani az érvényes balesetvédelmi előírásokat. Figyelembe kell venni a munkaegészségügyi és a biztonságtechnikai téren fennálló balesetvédelmi szabályokat. A gépen történő változtatások, teljesen kizárják a gyártó szavatolását és az ebből adódó károk megtérítését. Bizonyos fennmaradt rizikótényezőket rendeltetésszerű használat ellenére sem lehet teljes mértékben kizárni. A gép konstrukciója és felépítése által a következő pontok léphetnek fel:

- A fűrészlap megérintése a nem lefedett fűrészkörben.
- A forgó fűrészlapba való nyúlás (vágási sérülés)
- A munkadarabok és munkadarabrészek visszacsapódása.
- Fűrészlaptörések.
- A fűrészlap hibás keményfémrészeinek a kivetése.
- A szükséges zajcsökkentő föllvédő használatának mellőzésekor a hallás károsodása.
- Zárt teremben történő használatkor az egészségre káros faport kibocsátása.

4. Technikai adatok

Váltakozóáramú motor	220-240V ~ 50Hz
Teljesítmény P	S6 40% 2000 Watt
Üresjáratú fordulatszám n_0	2950 perc ⁻¹
Keményfémfűrészlap	Ø 315 x Ø 30 x 2,8 mm
A fogak száma	40
Asztalméret	800 x 550 mm
Asztalhosszabbítás	740 x 400 mm
Vágási magasság max.	85 mm / 90°
.....	55 mm / 45°
Magasság elállítás ...fokozatmentesen	0 - 85 mm
Fűrészlap elfordítható ..fokozatmentesen	0° - 45°
max. munkadarab szélesség	1,6 m
Elszívócsatlakozás	Ø100/36 mm
Súly tolószán nélkül	kb. 52 kg
Súly tolószánal	kb. 57 kg
Védelmi osztály:	I
A hasítóék vastagsága:	2,5 mm

Üzem mód S6 40%: Folyamatos üzem megszakításos megterheléssel (játéktartam 10 perc). Annak érdekében, hogy ne melegedjen fel a motor az engedélyezett felülre, a játéktartam 40%-át szabad a megadott névleges teljesítménnyel üzemeltetni és utána a játéktartam 60%-át megterhelés nélkül kell tovább futtatni.

Veszély!

Zaj és vibrálás

A zaj és a vibrálási értékek az EN 1870-19 szerint lettek mérve.

Üz em

Hangnyomásmérték L_{pA}	95,1 dB(A)
Bizonytalanság K_{pA}	3 dB(A)
Hangteljesítménymérték L_{WA}	109,1 dB(A)
Bizonytalanság K_{WA}	3 dB(A)

A megadott értékek, emissziós értékek, és ezért nem muszáj egyben biztos munkahelyi értékeket is jelenteniük. Habár az emissziós- és imisszió szint között egy korreláció áll fenn, mégsem lehet ebből biztonsággal levezetni, hogy kiegészítő óvintézkedésekre szükség van-e vagy nem. A tényezők, amelyek a munkahelyen jelenleg uralkodó imissziószintet befolyásolhatják, a behatás időtartamát, a munkaterem sajátságát, más zajforrásokat stb., mint például a gépek számát és más szomszédos lefolyásokat tartalmaznak. Ugyanúgy variálhatnak országról országra a megbízható munkahelyi értékek. De ez az információ a használatkor a veszélyeztetés és a rizikó jobb felbecsülését kell hogy lehetővé tegye.

Hordjon egy zajcsökkentő föllvédőt.

A zaj befolyása hallásvesztességhez vezethet.

Csökkentse le a zajkibocsátást és a vibrálást egy minimumra!

- Csak kifogástalan készülékeket használni.
- A készüléket rendszeresen karbantartani és megtisztítani.
- Illesse a munkamódját a készülékhez.
- Ne terhelje túl a készüléket.
- Hagyja adott esetben leellenőrizni a készüléket.
- Kapcsolja ki a készüléket, ha nem használja.

Vigyázat!

Fennmaradt rizikók

Akkor is ha előírás szerint kezeli az elektromos szerszámot, mégis maradnak fennmaradó rizikók. Ennek az elektromos szerszám-

nak az építésmódjával és kivitelzésével kapcsolatban a következő veszélyek léphetnek fel:

1. Tüdőkárok, ha nem visel megfelelő porvédőmaszkot.
2. Hallás károsodás, ha nem visel megfelelő zajcsökkentő fülvédőt.

5. Beüzemeltetés előtt

Győződjön meg a rákapsolás előtt arról, hogy a típustáblán megadott adatok megegyeznek a hálózati adatokkal.

Figyelmeztetés!

Húzza mindig ki a hálózati csatlakozót, mielőtt beállításokat végezne el a készüléken.

- Kicsomagolni az asztali körfűrész és felülvizsgálni esetleges szállítási sérülésekre.
- A gépet stabilan kell felállítani, ez annyit jelent, hogy egy munkapadra, vagy egy biztos lábazatra feszesen rá kell csavarozni.
- A beüzemeltetés előtt minden burkolatnak és biztonsági berendezésnek szabályszerűen fell kell szerelve lennie.
- A fűrészlapnak szabadon kell tudni futnia.
- Ügyeljen a már megmunkált fán az idegen alkatrészekre, mint például szögekre vagy csavarokra stb.
- Mielőtt üzemeltetné a be-/ kikapcsolót, bizonyosodjon meg arról, hogy a fűrészlap helyesen fel van szerelve és a mozgatható részek könnyű járhatóak.

6. Összeszerelés

Veszély! A körfűrészén történő minden karbantartási, átszerelési és összeszerelési munka előtt kihúzni a hálózati csatlakozót.

6.1 Az állvány és az asztalhosszabbítás felszerelése (ábrák 1, 3a-g)

Veszély! Vegye figyelembe a gép súlyát és ha szükséges, akkor vegyen egy további személyt segítőként.

- Fordítsa meg az asztali körfűrész és fektesse le a fűrész a talajra vagy egy más munkaaltérre. Utasítás! Fektesen az asztalfelület és a talaj közé egy megfelelő alátétet (mint például csomagolóanyagot) azért, hogy ne legyen megsértve az asztalfelület.
- Csavarozza lazán oda a fűrészasztalon (1)

az állólábakat (29) a hatszögletű csavarokkal (32), alátétkorongokkal (35), rugós gyűrűkkel (36) és anyákkal (38).

- Csavarozza lazán az állólábakkal össze a kereszttámaszokat (30) és a hosszítámaszokat (31) a hatszögletű csavarokkal (32), alátétkorongokkal (35), rugós gyűrűkkel (36) és anyákkal (38). Ügyeljen arra, hogy a felszerelt kereszttámaszokban levő furatok felfelé mutassanak, az asztalhosszabbítás későbbi felszereléséhez. Ügyeljen még azonkívül arra, hogy a kereszttámasz és az állóláb közötti rugó-horony-kapcsolat rendeltetésszerűen egymásba kapcsolódjon.
- Csavarozza feszesen az állólábakra a gumi-lábakat (13) a hatszögletű csavarokkal (32), alátétkorongokkal (35), rugós gyűrűkkel (36) és anyákkal (38).
- Csavarozza rá a gépre a csavarokkal (49) az elszívóadaptert (16). Utasítás! Az elszívóadapter (16) oldali csatlakoztatási csöcsönkjának jobbra kell mutatnia.
- Csavarozza oda a fűrészasztalon (1) az asztalhosszabbítást (39) a hatszögletű csavarokkal (32), alátétkorongokkal (35), rugós gyűrűkkel (36) és anyákkal (38).
- Csavarozza össze az asztalhosszabbításon (39) és a hátulsó kereszttámaszokon (30) a támaszokat (43) a hatszögletű csavarokkal (32), alátétkorongokkal (35), rugós gyűrűkkel (36) és anyákkal (38).
- Fordítsa úgy meg a gépet, hogy az állólábakon álljon. A gépet egy sík talajra kell elhelyezni. Húzza utána az összes laza csavar-kötést feszesre meg.

6.2 A fogantyúk, szerszámkampók és a futómű felszerelése (ábrák 1, 4a-d)

- Csavarozza lazán rá az elülső állólábakra a fogantyúkat (42) a hatszögletű csavarokkal (32), alátétkorongokkal (35), rugós gyűrűkkel (36) és anyákkal (38).
- Csavarozza fel a szerszámkampót (34) az elülső jobboldali állólábra. Utasítás! Ha nincsenek használva, akkor a körmöskulcsot (33), csillagkulcsot (37), tolóbotot (3) valamint a tolóblokkot (10) a szerszámkampón (34) lehet megőrizni.
- Csavarozza rá a hátulsó állólábakra a futóműt (21) a hatszögletű csavarokkal (32), alátétkorongokkal (35), rugós gyűrűkkel (36) és anyákkal (38).
- Vigyázat! A kerekének a talajhoz levő távolságát a futóműben (21) levő hosszúlyuk által kell úgy kiválasztani, hogy szállításkor a

használónak ne kelljen túl magasra emelni a gépet.

- Szerelje fel a fűrészasztal (1) elülső oldalán a párhuzamos ütközőhöz (28) levő rövid vezetősínt (összehasonlítni a 4e képpel); valamint a fűrészasztal (1) bal oldalán a harántütközőhöz (41) levő hosszú vezetősínt (összehasonlítni a 4f képpel).
- Ahhoz először lazán felerősíteni a fűrészasztal mindkét lyukába a csavarokat (32), alátétkorongokat (35), rugós gyűrűket (36) és anyát (38). A csavarfejek alátétkorong nélkül a fűrészasztal (1) külső oldalán kell lennie.
- Tolja most a 4g képen mutatottak szerint annyira a két csavarfeje előre a horonnyal a vezetősínt (28), amíg a vezetősín (28) jobb oldala a fűrészasztal (1) jobb oldalával egy síkban nincs.
- A párhuzamos ütközőhöz levő vezetősínhez megfelelően felszerelni a harántütközőhöz (41) levő hosszú vezetősínt. A vezetősínnek (41) közepesen kell lennie a fűrészasztalhoz (1).
- Húzza most feszesre a laza csavarkötéseket.

Utasítás! A két vezetősín magasságát úgy kell kiválasztani, hogy:

- párhuzamosan legyenek a fűrészasztalhoz,
- a párhuzamos ütköző (7) az etolásnál ne legyen a fűrészasztal (1) által blokkolva,
- azonban ne legyen túl nagy rés felismerhető a vezetősín és a párhuzamos ütköző (7) között.

6.3 Az asztalbetét felszerelése/leszerelése (6-os ábra)

- Kopás vagy megrongálás esetében ki kell cserélni az asztalbetétet, különben magasabb a fennálló sérülési veszély.
- Levenni a fűrészlapvédőt (2) (6.5).
- Eltávolítani a süllyesztettfejű csavart (17).
- Kivenni az elkopott asztalbetétet (6).
- Az új asztalbetét beszerelése az ellenkező sorrendben történik

6.4 A hasítóékek felszerelése / leszerelése (ábrák 7-től - 9-ig)

- Veszély! Kihúzni a hálózati csatlakozót.
- Beállítani a fűrészlapot (4) a max. vágási mélységre, a 0°-ú állásba helyezni és arretálni.
- Leszerelni a fűrészlapvédőt (lásd a 6.5.-öt)
- Kivenni az asztalbetétet (6) (lásd a 6.3-at)
- Meglazítani a rögzítőcsavart (19). Utasítás! A rögzítőcsavart (19) csak annyira megereszteni amíg a rés (14) nagysága kb. 5mm nem

lesz. A hasítóékek (5) felerősítéséhez nem kell leszerelni a rögzítőcsavart (19).

- Tegye most be a résbe (14) a hasítóéket (5). Biztosítsa, hogy a hasítóékek egyenesen és nem ingadozóan van felszerelve.
- A hasítóékeknek (5) központosan kell lennie egy gondolt hosszabbított vonalon a fűrészlap (4) mögött, úgyhogy ne legyen lehetséges a vágásjav beszorulása.
- A fűrészlap (4) és a hasítóékek (5) közötti távolságnak 3-8 mm-nek kell lennie.
- A rögzítőcsavart (19) ismét feszesre húzni, felszerelni az asztalbetétet (6) és a fűrészlapvédőt (2).
- A hasítóéket (2) függőleges irányban nem szabad a fűrészlaphoz 2mm-nél mélyebre beállítani.
- A leszerelés az ellenkező sorrendben történik.

6.5 A fűrészlapvédő felszerelése / leszerelése (ábra 1,5)

- Felrakni a fűrészlapvédőt (2) a hasítóékre (5), úgy hogy a csavar a hasítóékek lyukán (18) keresztül passzoljon.
- Ne húzza meg a csavart (15) és a rögzítő fogantyút (48) túl feszesre; a fűrészlapvédőnek szabadon mozgathatónak kell maradnia.
- A leszerelés az ellenkező sorrendben történik.

Figyelmeztetés! A fűrészelés kezdete előtt le kell eresztetni a fűrészlapvédőt (2) a fűrészjavra.

6.6 A fűrészlap felszerelése/kicserélése (ábrák 10/11)

- A fűrészlap kicserélése előtt: Kihúzni a hálózati csatlakozót!
- A fűrészlap kicserélésénél mindig kesztyűket hordani azért, hogy elkerülje a sérüléseket!
- Beállítani a fűrészlapot (4) a max. vágási mélységre, a 0°-ú állásba helyezni és arretálni.
- Leszerelni a fűrészlapvédőt (2), az asztalbetétet (6) és a hasítóéket (5) (lásd a 6.5-öt, 6.3-at, 6.4-et).
- Ellentartásként tegye rá a fűrészlapkarimára (40) a körmőskulcsot (33), és eressze meg a csillagkulccsal (37) a csavart.
- Vigyázat! A csavart a fűrészlap forgási irányban csavarni.
- Levenni a külső karimát és kihúzni az öreg fűrészlapot (4) a belülső karimáról.
- Az új fűrészlap felszerelése előtt gondosan megtisztítani a fűrészlap karimáját.

- Az új fűrészlapot az ellenkező sorrendben ismét berakni és feszesre húzni.
- Figyelem! Figyelembe venni a forgási irányt, a fogak vágási hajlásának a futási irányba, ez annyit jelent, hogy előre kell mutatniuk (lásd a nyilat a fűrészlapvédőn).
- A hasító éket (5), az asztalbetétet (6) valamint a fűrészlapvédőt (2) ismét felszerelni és beállítani (lásd 6.4, 6.3, 6.5.).
- Mielőtt a fűrészszel újra dolgozna, meg kell vizsgálni a védő berendezések működőképességét.
- Figyelmeztetés! Minden fűrészlapcsere után leellenőrizni, hogy a fűrészlapvédő (2) a követelmények szerint nyit és újra zár e. Kiegészítően leellenőrizni, hogy a fűrészlap (4) szabadon fut e a fűrészlapvédőben (2).
- Figyelmeztetés! Minden fűrészlapcsere után le kell ellenőrizni, hogy a fűrészlap (4) függőleges állásban, úgymint 45°-os döntésnél, szabadon fut-e az asztalbetétben (6).
- Figyelmeztetés! Egy elkopott vagy megrongálódott asztalbetétet (6) azonnal ki kell cserélni (lásd a 6.3-at).
- Figyelmeztetés! A fűrészlap (4) cseréjét és kiigazítását szabályszerűen kell elvégezni.

6.7 Csatlakozás a porelszíváshoz

A porelszíváshoz fennáll egy csatlakoztatási lehetőség a gépház elszívoadapterjén (16) valamint a fűrészlapvédőn (2).

6.7.1 Elszívás elszívó szerelvénygel

- Az elszívó szerelvény nincs a szállítás terjedelmében, tartozékként kapható.
- Csatlakoztassa rá az elszívó szerelvény elszívó tömlőjét az elszívó adapter (16) 100mm-es átmérőjére.

6.7.2 Elszívás elszívó szerelvénygel és elszívó adapter készlettel (22-es ábra)

- Az elszívoadapter készlet elszívótömlővel, valamint az elszívó szerelvény nincs a szállítás terjedelmében, tartozékként kapható.
- Csatlakoztassa rá az elszívó szerelvény elszívó tömlőjét az elszívó adapter (16) 100mm-es átmérőjére.
- Nyissa meg egy csillagcsavarbehajtóval a fűrészlapvédőn (2) levő kupakon (51) a csavart.
- Vegye le a fűrészlapvédőről (2) a kupakot (51).
- Vegye le az elszívoadapterhez (50) levő burkolatot.
- Csatlakoztassa most össze az elszívótömlővel a fűrészlapvédőt (2) és az elszívoadapter (16)

oldali csatlakoztatási csöcsonkját.

6.7.3 Ajánlott követelmények az elszívó berendezésre

Ahhoz hogy biztosítson egy kielégítő por és forgács elszállítását a keletkezés helyéről az elszívó szerelvényig, a használt elszívó berendezésnek a következő követelményeket kell teljesítenie:

- csatlakozási lehetőség mint a 6.7.1-ben ill. a 6.7.2-ben leírva
- szükséges légmennyiség: 850 m³/óra
- alulnyomás az elszívó adapteren: maximum 1500 Pa
- ajánlott légsebesség a tömlőben: 20 m/s

6.8 A tartozék-tolószán felszerelése (ábrák 24, 26)

- **A TC-TS 315 U modellhez a tolószán ehhez a géphez külön tartozékként kapható a kereskedelemben - nincs a szállítás terjedelmében.**
- Szerelje le a harántütközőhöz levő vezetősínt (41) és vegye le a csavarokat (32), alátétkorongokat (35), rugós gyűrűket (36) és anyákat (38).
- Szerelje fel a szánlemezt (100) az ütközősínrel (101). Használja ahhoz a forgási központon a hatlapfejű csavart, nagyot (107) és az alátétkorongot, középest (116). Azonkívül még két alátétkoronggal (108) és az önbiztosító anyával (109) odaerősíteni a szorítókart (106). Utasítás! A szorítókart (106) úgy kell felszerelni, hogy az ütköző kioldott szorítóknárnál mozgatható és meghúzott szorítóknárnál arretáva legyen. A feszítőerőt az önbiztosító anyával (109) szabályozni be.
- Szerelje fel a két szögletet (103, 104) az alátétkorongokkal (113), a rugós gyűrűkkel (114) és a hatszögletű csavarokkal (112) a vezetősínre (109)
- Azután a szögleteket (103, 104) a vezetősínrel (102) együtt felerősíteni az asztali körfűrész bal állólábain (29). Használjon ezek mindegyikéhez a hatlapfejű csavart (112), két alátétkorongot (113), a rugós gyűrűt (114) és az anyát (115).
- A szánlemezt (100) az ütközősínrel (101) együtt elülről feltenni a vezetősínre (102).
- Ha játék van a vezetősín és a szánlemez meghajtó csapágya között akkor a két alulsó csapágyat a csavar (A) valamint az excentrikus csavar (B) által utánna kell igazítani, azért hogy a szán játékmentesen tudjon siklani.
- A vezetősínen (102) elől és hátul felszerelni a belső hatlapú csavarokat (110) a

rögzítőfogantyúval (111), ezek végütközőként szolgálnak.

- Az ütközősínnek (101) kb. 1 mm távolságban kell párhuzamosan a fűrészasztalhoz mozognia. Ehhez meglazítani a szögletek (103, 104) csavarjait. Azután úgy igazítani be, hogy a sín minden állásban 1 mm-es távolságban legyen a fűrészasztalhoz és minden tartót ismét feszesre csavarozni.
- Kérjük vegye figyelembe, hogy a szállítási feltételek által a tolószán (különleges tartozék!) helyes összeszerelés ellenére is különálló csavarok/alátétkorongok maradhatnak hátra, például azmiatt, hogy az asztali körfűrészben ezek már magában megvannak.

7. Kezelés

Mielőtt elkezdené a megdolgozást, kapcsolja be az elszívó szerelvényt.

7.1 Be-/ kikapcsoló (1-es ábra/ poz. 11)

- A zöld taszter „I” nyomása által lehet a fűrész bekapcsolni. A fűrészelés kezdete előtt megvárni, amíg a fűrészlap el nem érte a maximális fordulatszámát.
- A fűrész újboli kikapcsolásához, meg kell nyomni a piros „0” tasztert.

Túlterhelés elleni kapcsoló (23-as ábra)

Ennek a készüléknek a motorja túlterhelés ellen egy túlterhelés elleni kapcsolóval (52) van védve. A névleges áram túllépésénél a túlterhelés elleni kapcsoló (52) kikapcsolja a készüléket.

- Hagyja a készüléket több percre lehűlni.
- Nyomja meg a túlterhelés elleni kapcsolót (52).
- Kapcsolja a zöld taszter „I” nyomása által be a készüléket.

7.2 Vágásmélység (1-es ábra)

A kézi hajtókar (8) csavarása által lehet a fűrészlapot (4) a kívánt vágási mélységre beállítani.

Az óramutató járásával ellenkező irányba:
nagyobb vágási mélység

Az óramutató forgási irányába:
kisebb vágási mélység

7.3 Párhuzamos ütköző

7.3.1 Ütközői magasság (ábrák 12-től – 14-ig, 2b)

- Használja párhuzamos ütközőként a tartót (24) a párhuzamos ütköző-sínnel (23) együtt.
- A vele szállított párhuzamos ütköző két különböző magasságú vezetőfelülettel rendelkezik.
- A vágandó anyagok vastagságától függően az ütközősínt (23) vastag anyagoknál a 12-es ábra szerint, vagy vékony anyagoknál a 13-es ábra szerint kell használni.
- Az ütközősínnek (23) az alacsonyabb vezetőfelületre való átállításához, meg kell lazítani mind a két recézett fejű csavart (26), azért hogy kioldja az ütközősínt (23) a tartóról (24).
- Kivenni a két recézett fejű csavart (26) az ütközősínben (23) levő egyik résen (25) keresztül és a másik résbe (27) ismét berakni.
- Ismét felszerelni az ütközősínt (23) a tartóra (24).
- A magasabb vezetőfelületre való átállítást analog kell elvégezni.

7.3.2. Vágási szélesség (12/13-es ábra)

- A fadarabok hosszvágásánál használni muszáj a párhuzamos ütközőt (7).
- A párhuzamos ütközőt (7) fel lehet a fűrészlap (1) jobb oldalára szerelni.
- A párhuzamos ütközőt (7) be kell rakni a fűrészasztal (1) vezetősinébe (28).
- Az asztalon levő skála (22) segítségével lehet a párhuzamos ütközőt (7) a kívánt mértékre beállítani.
- Rögzítse a rögzítő fogantyú (12) által a párhuzamos ütközőt (7) a vezetősínben (28) és azáltal a kívánt vágási szélességet

7.3.3 Az ütközési hossz beállítása (14-es ábra)

- A vágási jav szorulásának az elkerüléséért, az ütközősín (23) hosszirányba eltolható.
- Egyszerű szabály: Az ütközőnek a hátsó vége egy gondolt vonalhoz ütközik, amelyek körülbelül a fűrészlap közepénél kezdődik és 45° fok alatt hátrafelé fut.
- Beállítani a szükséges vágásszélességet - a recézett fejű csavarokat (26) meglazítani és az ütközősínt (23) annyira előretolni, amíg a kigondolt 45°-ú vonalat meg nem érinti. - Ismét feszesre húzni a recézett fejű csavarokat (26).

Figyelmeztetés! A fűrészasztal (1) és az ütközősin (23) alulso oldala közötti távolságnak nem szabad túl nagyok lennie azért, hogy meg lehessen akadályozni a vágási jav beszorulását. A távolság beállításához először a rögzítő fogantyúval (12) rögzíteni kell a párhuzamos ütközőt (7). Azután meglazítani a recézett fejű csavarokat (26), leereszteni a fűrészasztalra (1) az ütközősin (23) és ismét fixálni a recézett fejű csavarokat (26).

7.4 Harántütköző (15-ös ábra)

- Használja harántütközőként a tartót (24) az ütközősinnel (23) együtt.
- Tolja a harántütközőt bal oldalt a fűrészasztalon a vezetősínbe (41).
- Meglazítani a rögzítőfogantyút (20).
- Addig fordítani az ütközősin (23), amíg a nyíl a kívánt szögletmértékre nem mutat.
- Ismét feszesre húzni a rögzítőfogantyút (20).

Figyelem!

- Ne tolja az ütközősin (23) túlságosan a fűrészlap irányába.
- Az ütközősin (23) és a fűrészlap (4) közötti távolságnak kb. 2 cm-nek kellene lennie.

7.5 A szöglet beállítása (16-os ábra)

- Eressze meg a gépház (44) elülső és a hátulso oldalán a rögzítőfogantyút (9).
- Addig elmozdítani a gépházat (44) amíg a mutató (46) a skálán (45) a kívánt szögletmértékre nem mutat.
- Arretálja ezt a beállítást a gépház (44) elülső és a hátulso oldalán a rögzítőfogantyúval (9).
- Szükség esetén a fűrészlap szögletbeállításának a végütközőjét 0°-nál utánna lehet igazítani. Ez a beigazító csavar (47) beállítás által történik.

7.6 Tartozék-tolószán mint szögletütköző/harántütköző (27-es ábra)

- Analóg az univerzális ütközőhöz a tolószánt is fel lehet használni szögletütközőként/harántütközőként (lásd a 6.8-at).
- Meglazítani a szorítókart (106).
- Addig csavarni az ütközősin (101) amíg el nincs érve a kívánt szögmérték. 0° haránttűzőkénti használatra (90°-ú vágások) - más szögletek szög vágásaira.
- Ismét feszesre húzni a szorítókart (106).
- Utasítás! Ne tolja az ütközősin túlságosan a fűrészlap (5) irányába. Az ütközősin és a fűrészlap közötti távolságnak kb. 2 cm-nek kellene lennie.

8. Üzem

Figyelmeztetés!

- Minden új beállítás után, a beállított mértékek felülvizsgálatára egy próbavágást ajánlunk.
- A fűrész bekapcsolása után, mielőtt véghezvinné a vágást megvárni, míg a fűrészlap a maximális fordulatszámát el nem érte.
- Figyelem a bevágásnál!
- A készüléket csak elszívással üzemeltetni.
- Az elszívónyílásokat rendszeresen leellenőrizni és megtisztítani.

8.1 Hosszváágások véghezvitele (17-es ábra)

Ennél hosszirányba lesz egy munkadarab átvágva. A munkadarabnak az egyik széle a párhuzamos ütköző (7) ellen lesz nyomva, míg a lapos oldala a fűrészasztalra (1) felfekszik. A fűrészlapvédőt (2) mindig le kell eresztetni a munkadarabra.

A hosszvágásnál sohasem szabad a munkaállásnak a vágás lefolyásával egy vonalban lennie.

- A párhuzamos ütközőt (7) a munkadarab magasságnak és a kívánt szélességnek megfelelően beállítani. (lásd a 7.3-at)
- Bekapcsolni a fűrész
- A kezeket zárt ujjakkal laposan ráfektetni a munkadarabra és a munkadarabot a párhuzamos ütköző (7) mentén a fűrészlapba (4) tolni.
- Az oldali kézzeli vezetés csak a védőkupak elülső széléig.
- A munkadarabot mindig a hasítóék (5) végéig áttolni.
- A vágási hulladék a fűrészasztalon (1) addig fekvé marad, míg a fűrészlap (4) ismét nyugalmi állásba nem kerül.
- Biztosítsa a hosszú munkadarabokat a vágási folyamat végéni lebillenes ellen! (mint például legurulási állvány stb.)

8.1.1 Keskeny munkadarabok vágása (18-as ábra)

150mm alatti szélességű munkadarabok hosszvágását okvetlenül egy tolóbot (3) segítségével kell elvégezni. A tolóbot benne van a szállítási terjedelmében. Az elkopott vagy károsult tolóbotot azonnal kicserélni.

8.1.2 Nagyon keskeny munkadarabok vágása (19-es ábra)

- Nagyon keskeny 50 mm-es és az alatti szélességű munkadarabok hosszvágásánál okvetlenül kell egy tolófát/tolóblokkot (10)

használni.

- Ennél a párhuzamos ütköző alacsonyabb vezetőfelületét kell előnybe részesíteni.
- A tolóbót (10) benne van a szállítás terjedelmében.
- Az elkopott tolófát/tolóblokkot időben kicserélni.

8.2 Ferdevágások kivitelezése (16/20-es ábra)

Ferde vágások már alapjába véve csak a párhuzamos ütköző (7) felhasználásával végezendők el.

- Beállítani a fűrészlapot (4) a kívánt szögmértékre. (lásd a 7.5-öt)
- A munkadarab szélessége és magassága szerint beállítani a párhuzamos ütközőt (7) (lásd a 7.3 -et).
- A munkadarab szélességének megfelelően elvégezni a vágást (lásd a 8.1.1.-et és a 8.1.2.-öt)

8.3 Harántvágások véghezvitele (ábrák 21, 27)

Harántvágások már alapjában véve a tartónak (24) az ütközősinnel (23) való harántütközőkénti használata által lesznek elvégezve (lásd a 7.4-et), kiegészítően még a tartozék-tolósín harántütközőkénti felhasználásával lehet harántvágásokat (lásd a 7.6-ot) elvégezni Ennél keresztirányába lesz átvágva egy munkadarab.

- Beállítani a kívánt szög mértékre a harántütközőt ill. a tartozék-tolósínt (lásd a 7.4-et ill a 7.6-ot).
- A munkadarbot feszesen az ütközősín (23 ill. 101) ellen nyomni.
- Bekapcsolni a fűrész.
- A vágás elvégzéséhez, a harántütközőt ill. a tartozék-tolósínt és a munkadarabot a fűrészlap irányába tolni.
- Figyelmeztetés! Mindig a vezetett munkadarabot fogni, sohasem a szabad munkadarabot, amely le lesz vágva.
- A harántütközőt ill. a tartozék-tolósínt mindig annyira előretolni, amíg teljesen át nincs vágva a munkadarab.
- Ismét kikapcsolni a fűrész. A fűrészelés hulladékát csak akkor távolítani el, ha leállt a fűrészlap.

9. Tisztítás, karbantartás és pótalkatrészmegrendelés

Veszély!

Tisztítási munkák előtt húzza ki a hálózati csatlakozót.

9.1 Tisztítás

- Tartsa a védőberendezéseket, szellőztető réseket és a gépházat annyira por- és piszokmentesen, amennyire csak lehet. Dörzsölje le a készüléket egy tiszta posztóval vagy pedig fújja ki alacsony nyomás alatt sűrített levegővel.
- Ajánljuk, hogy minden használat után azonnal kitisztítsa a készüléket.
- A készüléket rendszeresen egy nedves posztóval és egy kevés kenőszappannal megtisztítani. Ne használjon tisztító vagy oldó szereket; ezek megtámadhatják a készülék műanyagrészeit. Ügyeljen arra, hogy ne kerüljön víz a készülék belsejébe. A víz elektromos készülékbe való behatolása megnöveli az áramcsapás veszélyét.

9.2 Karbantartás

A készülék belsejében nem található további karbantartandó rész.

9.3 Pótalkatrészek és tartozékok megrendelése:

Pótalkatrész megrendelésénél a következő adatokat kellene megadni:

- A készülék típusát
- A készülék cikk-számát
- A készülék ident- számát
- A szükséges pótalkatrész pótalkatrész számát

Aktuális árak és információk a www.isc-gmbh.info alatt találhatóak.



Tipp! Egy jó munkaeredmény érdekébe a **kwb** kiváló minőségű tartozékait ajánljuk! www.kwb.eu
welcome@kwb.eu

9.4 Szállítás

A gépet csak a fűrészasztalon történő megemelés által szállítani. Ne használja a védőberendezéseket mint a fűrészlappvédőt, az ütközősíneket sohasem kezelésre vagy szállításra.

A beszerelt tolószánnal (különleges tartozék) való szállításhoz a rögzítőcsavarral (117) oda kell rögzíteni a tolószánt, azért hogy az egy helyzetben maradjon és ne tudjon elcsúszni.

9.5 További karbantartási utasítások

Minden használt előtt leellenőrizni

- hogy a be-/kikapcsoló biztosan ki tudja kapcsolni a gépet.
- a fékezési időt a kikapcsolás után (<10 másodperc)

Ha defektes lenne a be-/kikapcsoló vagy ha a fékezési idő 10 másodpercen felül lenne, akkor ne használja a gépet tovább és forduljon a vevőszolgálathoz.

A gépet a szállítás ideje alatt, szerelésénél, leszerelésénél, használat képtelenné tevésénél és ócskavas darabolásánál mindig egy feszes talajra helyezni, úgy hogy ne tudjon kontroll nélküli úton és módon billeni vagy eldőlni vagy elmozdulni.

10. Megsemmisítés és újrahasznosítás

A szállítási károk megakadályozásához a készülék egy csomagolásban található. Ez a csomagolás nyersanyag és ezáltal ismét felhasználható vagy pedig visszavezethető a nyersanyag körforgáshoz. A készülék és annak a tartozékai különböző anyagokból állnak, mint például fémből és műanyagokból. Defektes készülékek nem tartoznak a házi hulladékok közé. Szakszerű megsemmisítéshez le kellene adni a készüléket egy megfelelő gyűjtőhelyen. Ha nem ismer gyűjtőhelyeket, akkor érdeklődjön útánna a közösi önkormányzatnál.

11. Tárolás

A készüléket és a készülék tartozékait egy sötét, száraz és fagymentes valamint gyerekek számára nem hozzáférhető helyen tárolni. Az optimális tárolási hőmérséklet 5 és 30 °C között van. Az elektromos szerszámot az eredeti csomagolásban őrizni.



Csak az EU-országoknak

Ne dobja az elektromos szerszámokat a háztartási hulladék közé!

Az elektromos és elektronikus-öregkészülékek 2012/19/EG európai irányvonala és a nemzeti jogba való átvétele szerint az elhasznált elektromos szerszámokat szétválasztva kell összegyűjteni és vissza kell vezetni egy környezetvédelemnek megfelelő újrafelhasználáshoz.

Recycling-alternatívák a visszaküldési felszólításhoz:

Az elektromos készülék tulajdonosa, a tulajdon feladása esetében köteles a visszaküldés helyett alternatív a szakszerű értékesítéssel kapcsolatban összedolgozni. Az öreg készüléket ehhez egy visszavevő helynek is át lehet hagyni, amely elvégzi a nemzeti körforgásipari- és hulladéktörvények értelmében levő megsemmisítést. Ez nem érinti az öreg készülékek mellékelt elektromos alkatórészek nélküli tartozékait és segítőeszközeit

A termékek dokumentációjának és a kísérőpapírjainak az utánnomtatása vagy egyéb sokszorosítása, kivonatosan is csak az iSC GmbH kihangsúlyozott beleegyezésével engedélyezett.

Technikai változtatások jogát fenntartva

Szervíz-információk

A garanciaokmányokban megnevezett minden országban kompetens szervíz-partnereket tartunk fenn, akik kontaktusi lehetőségét kérjük vegye ki a garanciaokmányból. Ezek minden szervíz-ügyben mint javítás, pótalkatrész- és gyorsan kopó rész-ellátás vagy a fogyóeszközök megrendelhetőségével kapcsolatban a rendelkezésére állnak.

Figyelembe kell venni, hogy ennél a terméknél a következő részek már használat szerinti vagy természetes kopásnak vannak alávetve ill. a következő részekre van mint fogyóeszközökre szükség.

Kategória	Példa
Gyorsan kopó részek*	Ékszíj, szénkefék, asztalbetét, tolóbot
Fogyóeszköz/ fogyórészek*	Fűrészlap
Hiányzó részek	

* nincs okvetlenül a szállítás terjedelmében!

Hiányok vagy hibák esetén kérjük a hibaesetet a www.isc-gmbh.info alatt bejelenteni. Kérjük ügyeljen egy pontos hibaleírásra és felelje meg mindenesetre a következő kérdéseket:

- Működött már egyszer a készülék, vagy elejétől kezdve már defekt volt?
- Feltűnt Önnek a defekt fellépése előtt valami a készüléken (tünet a defekt előtt)?
- Az Ön véleménye szerint mi a készülék hibás működése (főtünet)?
Írja le ezt a hibás működést.

Garanciaokmány

Tisztelt Vevő,

termékeink szigorú minőségi ellenőrzés alá vannak vetve. Ha ez a készülék mégis egyszer nem működne kifogástalanul, akkor azt nagyon sajnáljuk és kérjük Önt forduljon a szervizszolgáltatásunkhoz amely ebben a garanciaártyában megadott cím alatt található. Szívesen állunk a rendelkezésére telefonon is, az alul megadott szervizszám alatt. A garanciaigény érvényesítésével kapcsolatban a következő érvényes:

1. Ezek a garanciafeltételek csak kizárólagosan a fogyasztóknak szólnak, ez annyit jelent hogy természetes személyeknek, akik nem szánják ezt a terméket sem üzemserű sem egyéb önálló tevékenységeik körén belül használni. Ezek a garanciafeltételek szabályozzák a kiegészítő garanciateljesítményeket, amelyeket a lent megnevezett gyártó a vásárlóknak az új készülékeire ígér a törvényileg előírt garanciaszolgálathoz kiegészítően. A jogi szavatossági igényei, nincsennek ez a garancia által érintve. A garanciateljesítményünk az Ön számára díjmentes.
2. A garanciateljesítmény csak kizárólagosan az Ön által, a lent megnevezet gyártótól megvásárolt új készüléken felmerülő olyan hibákra terjed ki, amelyek bebizonyíthatóan egy anyaghibán vagy egy gyári hibán alapszanak és korlátozva van választásunk szerint, vagy ezeknek a hibáknak az elhárítására vagy a készülék kicserélésére.
Kérjük vegye figyelembe, hogy a készülékeink rendeltetésük szerint nem az ipari, kézműipari vagy szakmai használatra lettek konstruálva. Ezért a garanciaszerződés nem jön létre, ha a készülék a garancia ideje alatt kisipari, kézműipari vagy ipari üzemek területén lett használva vagy ha, egyenértékű igénybevételnek lett kitéve.
3. A szavatosságunk alól ki vannak véve:
 - olyan károk a készüléken, amelyek az összeszerelési utasítás figyelmen kívül hagyása vagy amelyek a nem szakszerű felszerelés, a használati utasítás figyelmen kívül hagyása (mint például egy rossz hálózati feszültség vagy áramfajtára való rákapcsolás), vagy a karbantartási és biztonsági határozatok figyelmen kívül hagyása vagy a készüléknek egy nem normális környezeti feltételeknek történő kitétele vagy egy hiányos ápolás és karbantartás által keletkeztek.
 - károk a készüléken, amelyek egy rossz bánásmód vagy nem szakszerű használatok (mint például a készülék túlterhelése vagy nem engedélyezett betétszerszámok vagy tartozékok használata), idegen testeknek a készülékbe levő behatolása (mint például homok, kövek és por, szállítási károk), erőszak kifejtése vagy idegenkezűség (mint például leesés általi károk) által jöttek létre.
 - károk a készüléken vagy a készülék részein, amelyek a használatnak megfelelő, szokásos vagy egyéb természetes elkopásra vezethetőek vissza.
4. A garancia időtartama 24 hónap és a készülék vásárlási napjával kezdődik. Garanciaigényeket a garancia idő lejáratá előtt kell, két héten belül, a defekt felismerése után érvényesíteni. Ki van zárva a garanciaigények érvényesítése a garanciaidő letelte után. A készülék javítása vagy kicserélése nem hosszabbítja meg a szavatosság idejét, se nem indul ez a teljesítmény által egy új garanciaidő a készülékre vagy az esetleg beépített pótalkatrészekre. Ez egy helyszíni szerviz esetében is érvényes.
5. A garanciajogának az érvényesítéséhez kérjük jelentse be a defektes készüléket a következő cím alatt: www.isc-gmbh.info. Kérjük tartsa készenlétben az új készülék ön általi vásárlásának a bizonylatát vagy más igazolásait. Olyan készülékeket, amelyek megfelelő igazolás vagy típusábla nélkül kerülnek beküldésre, azok hiányzó hozzárendelési lehetőség miatt ki vannak zárva a garanciateljesítmény alól. Ha a készülék defektjére kiterjed a garanciateljesítményünk, akkor azonnal visszakap egy megjavított vagy egy új készüléket.

Magától érthető, hogy a költségek megtérítése ellenében szívesen megjavítjuk azokat a készüléken levő defekteket, amelyek nem esnek a garancia terjedelme alá vagy amelyeket már nem érinti a garancia. Ehhez kérjük a készüléket a szervizcímünkre beküldeni.

Ennek a használati utasításnak a szerviz-információja szerint utalunk ennek a garanciának a gyorsan kopó részekkel, használati részekkel és hiányzó részekkel kapcsolatban fennálló fenntartásaira.

- | | |
|---|--|
| <p>D erkl art folgende Konformit t gem B EU-Richtlinie und Normen f r Artikel</p> <p>GB explains the following conformity according to EU directives and norms for the following product</p> <p>F d clare la conformit  suivante selon la directive CE et les normes concernant l'article</p> <p>I dichiara la seguente conformit  secondo la direttiva UE e le norme per l'articolo</p> <p>NL verklaart de volgende overeenstemming conform EU richtlijn en normen voor het product</p> <p>E declara la siguiente conformidad a tenor de la directiva y normas de la UE para el articulo</p> <p>P declara a seguinte conformidade, de acordo com as diretiva CE e normas para o artigo</p> <p>DK attesterer f lgende overensstemmelse i medf r af EU-direktiv samt standarder f r artikel</p> <p>S f rklarar f ljande  verensst mmelse enl. EU-direktiv och standarder f r artikeln</p> <p>FIN vakuuttaa, ett  tuote t ytt t  EU-direktiivin ja standardien vaatimukset</p> <p>EE t endab toote vastavust EL direktiivile ja standarditele</p> <p>CZ vyd v  n sledujic  prohl sen  o shod  podle sm rnice EU a norem pro v robnek</p> <p>SLO potrjuje slede o skladnost s smernico EU in standardi za izdelek</p> <p>SK vyd v  nasleduj ce prehl senie o zhode podl'a smernice EU a noriem pre v robnok</p> <p>H a cikkekhez az EU-ir nyvonal  s Norm k szerint a k vetkez  konformit t jelent ki</p> | <p>PL deklaruje zgodnos c wymienionego poniżej artykułtu z nast puj cymi normami na podstawie dyrektywy WE.</p> <p>BG декларира съответното съответствие съгласно Директива на ЕС и норми за артикул</p> <p>LV paskaidro š du atbilstību ES direktīvai un standartiem</p> <p>LT apibūdina š  atitikim  EU reikalavimams ir prekės normoms</p> <p>RO declar  urm toarea conformitate conform directivei UE și normelor pentru articolul</p> <p>GR δηλώνει την ακόλουθη συμμόρφωση σύμφωνα με την Οδηγία ΕΚ και τα πρότυπα για το προϊόν</p> <p>HR potvrđuje sljedeću usklađenost prema smjernicama EU i normama za artikl</p> <p>BIH potvrđuje sljedeću usklađenost prema smjernicama EU i normama za artikl</p> <p>RS potvrđuje sledeću usklađenost prema smernicama EZ i normama za artikal</p> <p>RUS следующим удостоверяется, что следующие продукты соответствуют директивам и нормам ЕС</p> <p>UKR проголошує про зазначену нижче відповідність виробу директивам та стандартам ЄС на виріб</p> <p>MK ja izjavuva slednata soobraznost согласно EU-директивата и нормите за артикли</p> <p>TR Ürünü ile ilgili AB direktifleri ve normları gereğince aşığında açıklanan uygunluğuna belirir</p> <p>N erkl rer f lgende samsvar i henhold til EU-direktivet og standarder for artikkel</p> <p>IS L ysir uppfyllingu EU-reglna og annarra stađla v ru</p> |
|---|--|

Tischkreiss ge TC-TS 315 U (Einhell)

- | | |
|---|--|
| <p><input type="checkbox"/> 2014/29/EU</p> <p><input type="checkbox"/> 2005/32/EC_2009/125/EC</p> <p><input type="checkbox"/> (EU)2015/1188</p> <p><input type="checkbox"/> 2014/35/EU</p> <p><input type="checkbox"/> 2006/28/EC</p> <p><input checked="" type="checkbox"/> 2014/30/EU</p> <p><input type="checkbox"/> 2014/32/EU</p> <p><input type="checkbox"/> 2014/53/EU</p> <p><input type="checkbox"/> 2014/68/EU</p> <p><input type="checkbox"/> (EU)2016/426</p> <p>Notified Body:</p> <p><input type="checkbox"/> (EU)2016/425</p> <p><input checked="" type="checkbox"/> 2011/65/EU_(EU)2015/863</p> | <p><input checked="" type="checkbox"/> 2006/42/EC</p> <p><input checked="" type="checkbox"/> Annex IV</p> <p>Notified Body: T V S D Product Service GmbH (0123)
Ridlerstra e 65, D-80339 M nchen</p> <p>Reg. No.: M6A 024192 1898 Rev. 00</p> <p><input type="checkbox"/> 2000/14/EC_2005/88/EC</p> <p><input type="checkbox"/> Annex V</p> <p><input type="checkbox"/> Annex VI</p> <p>Noise: measured L_{wa} = dB (A); guaranteed L_{wa} = dB (A)
P = KW; L/  = cm</p> <p>Notified Body:</p> <p><input type="checkbox"/> 2012/46/EU_(EU)2016/1628</p> <p>Emission No.:</p> |
|---|--|

Standard references: EN 1870-19; EN 60204-1;
EN 55014-1; EN 55014-2; EN 61000-3-2; EN 61000-3-3

Landau/Isar, den 17.01.2020

Andreas Weichselgartner/General-Manager

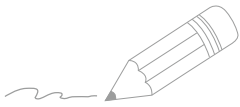
Dong/Product-Management

First CE: 20
Art.-No.: 43.405.56 I.-No.: 11018
Subject to change without notice

Archive-File/Record: NAPR016416
Documents registrar: Korbinian Wasmeier
Wieserweg 22, D-94405 Landau/Isar



A series of horizontal lines for writing, starting from the top right of the pencil and extending across the page.



A series of horizontal lines for writing, starting from the top right of the pencil and extending across the page.

