

EU-Konformitätserklärung zum Energieverbrauch gemäß (EU) 2019/2019

Energielabel (EU) 2019/2016

Angewandte Norm EN 62552: 2020

## Produktdatenblatt

|  |   |
|--|---|
| Name oder Handelsmarke des Lieferanten | LIEBHERR  |
| Anschrift des Lieferanten              | Liebherr-Hausgeräte GmbH<br>Memminger Straße 77-79<br>88416 Ochsenhausen<br>Deutschland |
| Modellkennung                          | CBNsda 575i_994927051   |

### Elektrische Daten

| Parameter         | Wert    | Parameter        | Wert  |
|-------------------|---------|------------------|-------|
| Spannung (in V ~) | 220-240 | Frequenz (in Hz) | 50-60 |

### Art des Kühlgeräts

|                     |      |                   |             |
|---------------------|------|-------------------|-------------|
| Geräuscharmes Gerät | nein | Bauart            | freistehend |
| Weinlagerschrank    | nein | Anderes Kühlgerät | ja          |

### Allgemeine Produktparameter

|  |        |   |   |     |
|--|--------|---|---|-----|
| Gesamt-<br>abmessungen<br>(in mm)                                      | Höhe   | 2015  | Gesamtrauminhalt (in dm <sup>3</sup> oder l)                              | 362 |
|  | Breite | 597   |   |     |
|  | Tiefe  | 675   |   |     |
| EEL  | 41     | Energieeffizienzklasse  | A   |     |
| Luftschallemissionen (in dB(A) re 1 pW)                                | 33     | Luftschallemissionsklasse   | B   |     |
| Jährlicher Energieverbrauch (in kWh/a)                                 | 116    | Klimaklasse   | erweiterte<br>gemäßigte,<br>gemäßigte,<br>subtropische,<br>tropische Zone |     |
| Mindestumgebungstemperatur (in °C), für die das Kühlgerät geeignet ist | 10     | Höchstumgebungstemperatur (in °C), für die das Kühlgerät geeignet ist | 43  |     |
| Winterschaltung  | nein   |   |   |     |

**Fachparameter**

| Fachtyp                            |      | Rauminhalt des Fachs (in dm <sup>3</sup> oder l) | Empfohlene Temperatureinstellung für eine optimierte Lebensmittellagerung (in °C) | Gefriervermögen (in kg/24h) | Entfrosterart (automatische Entfroster = A, manuelle Entfroster = M) |
|------------------------------------|------|--|---|-----------------------------|--|
| Speisekammerfach                   | nein | -  | -   | -                           | -  |
| Weinlagerfach                      | nein | -  | -   | -                           | -  |
| Kellerfach                         | nein | -  | -   | -                           | -  |
| Lagerfach für frische Lebensmittel | ja   | 159,9  | 5   | -                           | A  |
| Kaltlagerfach                      | ja   | 99,2   | 0   | -                           | A  |
| Null-Sterne- oder Eisbereiterfach  | nein | -  | -   | -                           | -  |
| Ein-Sterne-Fach                    | nein | -  | -   | -                           | -  |
| Zwei-Sterne-Fach                   | nein | -  | -   | -                           | -  |
| Drei-Sterne-Fach                   | nein | -  | -   | -                           | -  |
| Vier-Sterne-Fach                   | nein | -  | -   | -                           | -  |
| Zwei-Sterne-Abteil                 | nein | -  | -   | -                           | -  |

## Fach mit variabler Temperatur

|                                    |       |     |    |   |
|------------------------------------|-------|-----|----|---|
| Lagerfach für frische Lebensmittel | 103.1 | 5   | -  | A |
| Vier-Sterne-Fach                   |       | -18 | 10 |   |

**Für Vier-Sterne-Fächer**

|                         |    |
|-------------------------|----|
| Schnelleinfrierfunktion | ja |
|-------------------------|----|

**Für Weinlagerschränke**

|                                 |   |
|---------------------------------|---|
| Anzahl der Standardweinflaschen | 0 |
|---------------------------------|---|

**Lichtquellenparameter**

| Lichtquelle | Verwendete Beleuchtungstechnologie | Energieeffizienzklasse |
|-------------|------------------------------------|------------------------|
| 1           | LED                                | G                      |
| 2           | LED                                | G                      |
| 3           | LED                                | G                      |

**Weitere Angaben**

Mindestlaufzeit der vom Hersteller angebotenen Garantie: 24 Monate

Weitere Angaben: -

Weblink zur Website des Herstellers, auf der die Informationen gemäß Nummer 4 Buchstabe a des Anhangs der Verordnung (EU) 2019/2019 der Kommission zu finden sind: <https://home.liebherr.com/>

Der Energieverbrauch wurde durch Messungen nach EN 62552:2020 bestätigt.

# CBNsdA 575i

Kühl-Gefrierkombination mit BioFresh und NoFrost

Prime



**LIEBHERR**

Standgerät

**LIEBHERR**

# CBNsda 575i

Kühl-Gefrierkombination mit  
BioFresh und NoFrost

◊ Prime

← 60 →



Vario  
Space

|   |  |
|---|--|
| Energieeffizienzklasse                    |  |
| Energieverbrauch Jahr/24 h                | 116 / 0,317 kWh  |
| Gesamtvolumen                             | 362 l <sup>1</sup>   |
| Volumen                                   | Kühlteil: 159,9 l / BioFresh-Teil: 99,2 l / Gefrierenteil: 103 l   |
| Geräusch-Schallleistung / Geräusch-Klasse | 33 dB(A) / B, SuperSilent  |
| Klimaklasse                               | SN-T (+10 °C bis +43 °C)   |
| Frequenz / Spannung                       | 50-60 Hz / 220-240 V~  |
| Anschlusswert                             | 1,4 A 183 W  |
| Tür / Seitenwände                         | SmartSteel / Silver  |
| Aussenmaße in cm (H / B / T)              | 201,5 / 59,7 / 67,5  |
| <b>Steuerung</b>                          |  |
| Art der Steuerung                         | 2,4" TFT-Display farbig hinter der Tür, Touch- & Swipe<br>Digitale Temperaturanzeige für das Kühl-, BioFresh- und<br>Gefrierenteil |
| Schnittstelle                             | SmartDeviceBox inclusive   |
| Türalarm                                  | optisch und akustisch  |
| Alarm bei Störung                         | optisch und akustisch  |
| <b>Kühlteil</b>                           |  |
| Umluftkühlung                             | PowerCooling mit FreshAir-Aktivkohlefilter   |
| Innentür                                  | Premium GlassLine-Abstellborde mit Flaschenhalter, VarioBox<br>ausziehbar, variabler Eierabsteller, Butterdose                     |
| VarioSafe                                 | Ja   |
| Flaschenablage                            | Integrierte Flaschenablage   |
| Beleuchtung                               | LED-Lichtpanel beidseitig<br>LED-BioFresh-Beleuchtung  |
| Anzahl BioFresh-Safes                     | 2 BioFresh-Safes,<br>1 Fruit & Vegetable-Safe,<br>1 Meat & Dairy-Safe  |
| <b>Gefrierenteil</b>                      |  |
| Sternekennzeichnung                       | ****   |
| Beleuchtung                               | LED-Beleuchtung  |
| Schubfächer im Gefrierenteil              | 3 Schubfächer, VarioSpace  |
| Gefriervermögen in 24h                    | 10 kg  |
| Lagerzeit bei Störung                     | 20 h   |
| Kälteakkus                                | 2  |
| <b>Ausstattungs Vorteile</b>              |  |
| Türanschlag                               | Wechselbarer Türanschlag   |
| Wechselbare Türdichtung                   | Ja   |
| EAN-Nr.                                   | 4016803129370  |

<sup>1</sup> Gemäß Verordnung EU 2019/2016 bilden wir das Gesamtvolumen als ganze Zahl (abgerundet) und das Volumen der Tiefkühl- und Frischhaltefächer mit einer Stelle nach dem Komma ab. Die Bezeichnung „Volumen“ bezieht sich auf den in der aktuellen Verordnung genannten Begriff „Rauminhalt“.

# Features



## NoFrost

Wenn Sie Ihr Gefrierfach öffnen, möchten Sie gefrorene Lebensmittel sehen – aber sicher kein Eis und keinen Reif. NoFrost schützt den Gefrierraum vor unerwünschter Vereisung, die viel Energie verbraucht und mitunter teuer ist. NoFrost bedeutet: Nie mehr das Gefrierfach mühsam und zeitintensiv abtauen, mehr Zeit für andere Dinge haben – und Geld sparen.



## Fruit & Vegetable-Safe

Knackiger Salat oder Erdbeeren: Die empfindlichsten Lebensmittel verdienen einen besonderen Platz, um länger frisch zu bleiben: BioFresh-Safes. Im „Fruit & Vegetable-Safe“ ist die Temperatur nahe 0 °C. In Verbindung mit der dort dauerhaft herrschenden Luftfeuchtigkeit, dank dichtem Verschluss, fühlen sich unverpacktes Obst und Gemüse besonders wohl. Sie müssen nichts einstellen.



## Meat & Dairy-Safe

Sie möchten, dass das zarte Kalbsfilet oder die Frischmilch möglichst lange frisch bleiben? Dafür sorgen die BioFresh-Safes: Im „Meat & Dairy-Safe“ herrscht eine Temperatur nahe 0 °C – ideale Lagerbedingungen auch für empfindlichste Lebensmittel. Und das Beste: Alles ist ab Werk perfekt eingestellt zum sofortigen Gebrauch – für längere Frische.



## DuoCooling

DuoCooling sorgt dank zwei komplett getrennter Kältekreisläufe dafür, dass zwischen Kühl- und Gefrierfach kein Luftaustausch stattfindet. Die Lebensmittel trocknen weder aus noch wird Geruch übertragen. Und das heißt: weniger wegwerfen, seltener einkaufen, aber mehr sparen und genießen.



## SmartDeviceBox integriert

Ihr Liebherr steht zwar in der Küche – aber wenn Sie wollen, geht er auch jederzeit ins Internet: Die integrierte SmartDeviceBox öffnet das Tor zu allen Smart Home-Vorteilen. Einfach einstecken, einschalten und über WLAN Ihren Liebherr mit dem Netz verbinden.

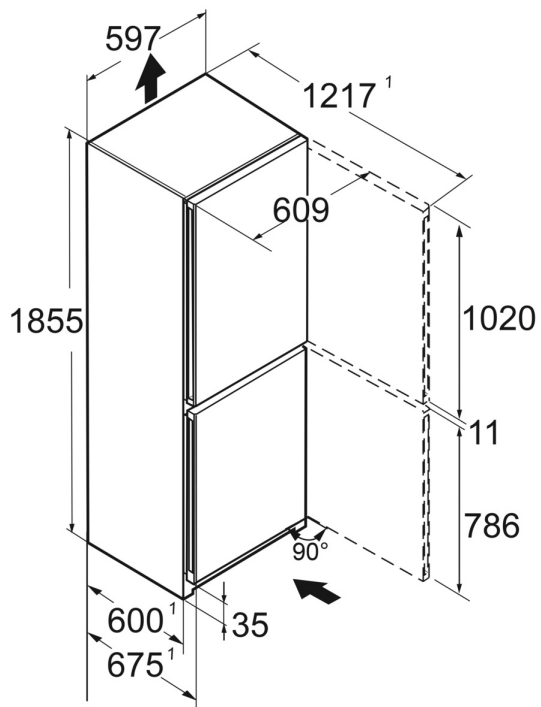


## VarioTemp

Dank VarioTemp erleben Sie die große Freiheit beim Lagern von Lebensmitteln in Ihrer Kühl-Gefrierkombination. Denn Sie können die Temperatur im Gefrierbereich auch gradgenau zwischen -2 °C und +14 °C einstellen – und diesen Bereich so als weitere Kühlzone nutzen. Zum Beispiel kurzfristig für Getränke und Snacks bei Partys – oder auf Dauer, beispielsweise als Kellerfach zur Kartoffellagerung.

# Technische Zeichnung

---



Die Produkte und ihre Details sind zu Werbezwecken inszeniert. Obwohl wir uns bemühen, die Richtigkeit aller Angaben und Informationen in diesem Flyer zu gewährleisten, behält sich Liebherr das Recht vor, Änderungen ohne Vorankündigung vorzunehmen. Soweit die tatsächlichen Geräteabmessungen, -spezifikationen und -leistungen von entscheidender Bedeutung sind, empfehlen wir, die dem jeweiligen Gerät beiliegende Einbauanleitung zu prüfen. Liebherr haftet nicht für eventuelle Schäden. (21.11.2023)

