

## Produktdatenblatt nach Verordnung (EU) Nr. 65/2014

Marke: Constructa
Modellkennung: CF2M77050
Energieeffizienzindex: 95,1
Energieeffizienzklasse: A
Energieverbrauch pro Zyklus im konventionellen Modus: 0,93 kWh/Zyklus
Energieverbrauch pro Zyklus im Umluft-Modus: 0,77 kWh/Zyklus
Zahl der Garräume: 1
Wärmequelle: Elektro
Volumen: 63 l

Backofen  
CF2M77050 Edelstahl  
Backofen



## CF2M77050

### Backofentyp und Heizart:

- Backofen mit 7 Beheizungsarten:  
3D-Heißluft, Ober-/Unterhitze, Umluftgrill, Pizzastufe, Unterhitze, Heißluft sanft, Variabler Großflächengrill
- Temperaturregelung von 30 °C - 275 °C
- Innenraumvolumen: 63 l

### Zubehörträger / Auszugssystem:

- Teleskop-Auszug nachrüstbar

### Design:

- Bedienblende Edelstahl
- Drehwähler, Voll versenkbare Bedienknebel, rund
- Email grau

### Reinigung:

- Pyrolytische Selbstreinigung
- Innentür unten: Vollglas-Innentür

### Komfort:

- Elektronische Backofensteuerung mit Elektronikuhr (amberfarben)
- Türanschlag unten
- Schnellaufheizung
- Halogen-Innenbeleuchtung
- Stangengriff
- 1 x Kombirost, 1 x Universalpfanne

### Umwelt und Sicherheit:

- Äußerst geringe Fenstertemperatur

### Technische Info:

- Länge Netzkabel: 100 cm
- Nennspannung: 220 - 240 V
- Gesamtanschlusswert Elektro: 3.25 kW
- Energieeffizienzklasse (gem. EU Nr. 65/2014): A (auf einer Energieeffizienzklassen-Skala von A+++ bis D)
- Energieverbrauch pro Zyklus im konventionellen Modus: 0.93 kWh
- Energieverbrauch pro Zyklus im Umluft-Modus: 0.77 kWh
- Zahl der Garräume: 1
- Wärmequelle: elektrisch
- Innenraumvolumen: 63 l

### Maße:

- Gerätemaße (HxBxT): 595 mm x 594 mm x 548 mm
- Nischenmaße (HxBxT): 575 mm - 597 mm x 560 mm - 568 mm x 550 mm
- „Maße und Einbauhinweise zu diesem Gerät gemäß technischer Zeichnung beachten“

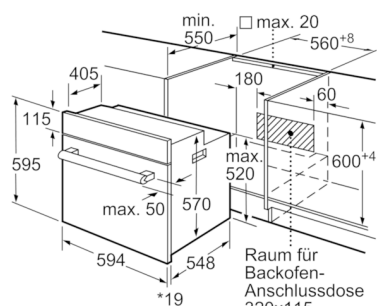
### Sonderzubehör

CZ1352X0 Pizzaform, emailliert, grau

CZ1913X0 Backstein

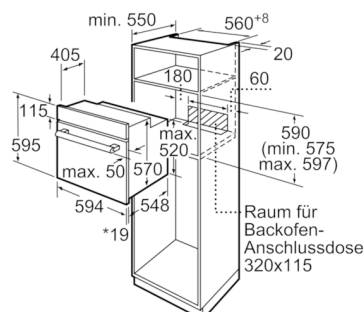
- . . .

## Backofen CF2M77050 Edelstahl Backofen



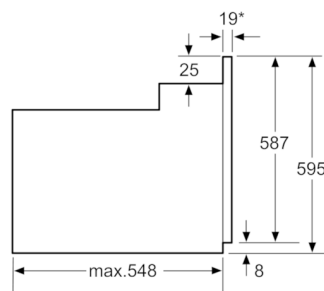
\* 20 mm für Metallfronten

Maße in mm



\* 20 mm für Metallfronten

Maße in mm



\*Bei Metallfronten 20mm

Maße in mm

### Ausstattungsmerkmale

Frontfarbe: Edelstahl

Bauform: Eingebaut

Integriertes Reinigungssystem: Pyrolytisch

Nischenmaße (H x B x T) (mm): 575-597 x 560-568 x 550

Abmessungen des Gerätes (mm): 595 x 594 x 548

Abmessungen des verpackten Gerätes (mm): 670 x 650 x 685

Material der Blende: Edelstahl

Material der Tür: Glas

Nettogewicht (kg): 37,396

Nettovolumen - Backrohr 1 (l): 63

Beheizungsarten: Heißluft, Hotair gentle, Ober-/Unterhitze,

Pizzastufe, Umluftgrill, Unterhitze, Vario-Großflächengrill

Material 1. Backrohr: Andere

Anzahl eingebauter Leuchten: 1

Approbationszertifikate: CE, VDE

Länge Netzkabel (cm): 100

Innenbeleuchtung - Backrohr 1: 1

Auszugssystem: Nachrüstbar

Schaltuhrfunktion Backofen: aus, ein, Wecker

Integriertes Zubehör: 1 x Kombirost, 1 x Universalpfanne

Leistung Großflächengrill 1: 2800

### Verbrauchs- und Anschlusswerte

Energieeffizienzklasse (2010/30/EC): A

Energieverbrauch pro Ober-/Unterhitze Zyklus (2010/30/EC): 0,93

Energieverbrauch Gasofen pro Ober-/Unterhitze Zyklus(2010/30/EC):

Energieverbrauch pro Heißluft-Zyklus (2010/30/EC): 0,77

Energieeffizienzindex (2010/30/EC): 95,1

Elektroanschlusswert (W): 3250

Absicherung (A): 16

Spannung (V): 220-240

Frequenz (Hz): 50; 60

Steckerart: Schuko-/Gardy.m.Erdung

Anschlusskabelart:

UPC:

Frontfarbe: Edelstahl

Verfügbare Farbvarianten:

Energiequelle: Elektro

Approbationszertifikate: CE, VDE

Länge Netzkabel (in):

Ausschnittsmaße: x x

Abmessungen des verpackten Gerätes (in): 26.37 x 26.96 x 25.59

Nettogewicht (lbs): 82,000

Bruttogewicht (lbs): 89

Länge Netzkabel (cm): 100

Nettogewicht (kg): 37,396

Bruttogewicht (kg): 41,0

erstellt am 2018-12-05