

Corral Shelter Enclosure Kit

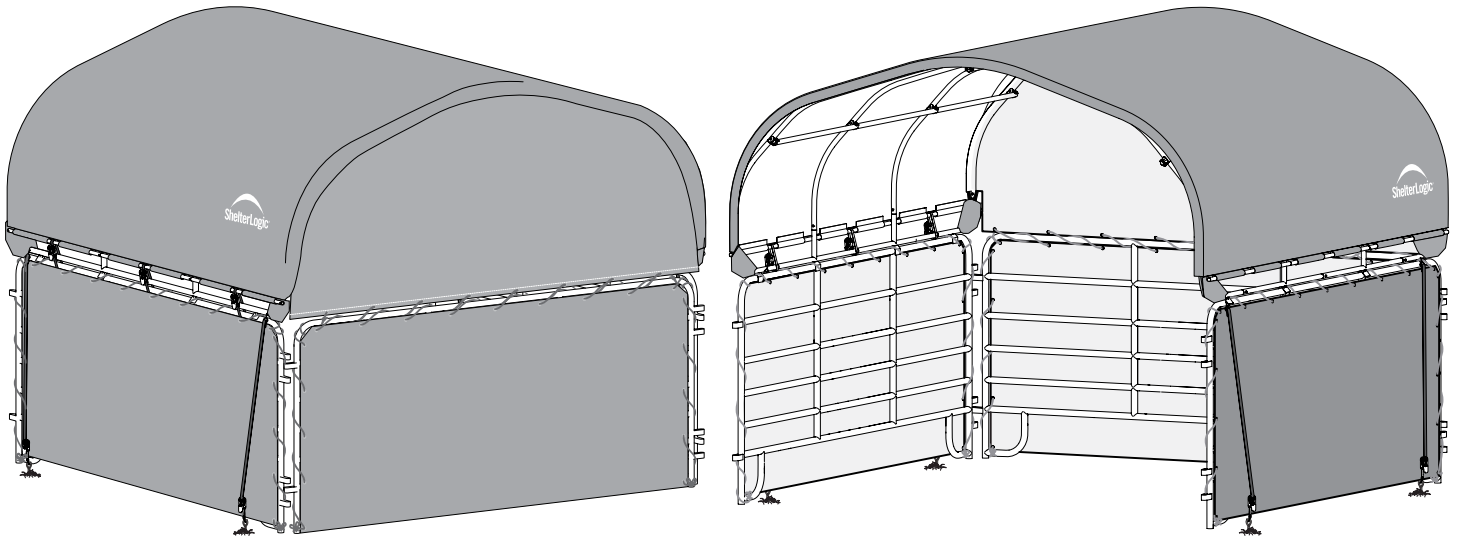
12' x 12' x 5' / 3,7 x 3,7 x 1,5 m

#51482

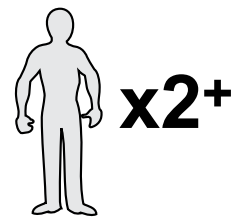
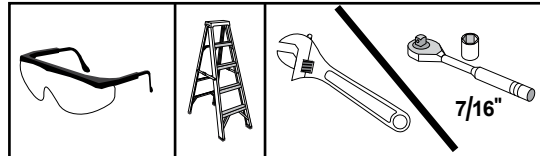
TEMPORARY STRUCTURE
STRUCTURE TEMPORAIRE
ESTRUCTURA TEMPORAL



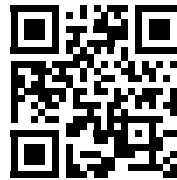
= Helpful information
= Informations utiles
= Información útil



Corral Shelter and corral panels not included.
Abri de corral et panneaux de corral non inclus.
Refugio corral y los paneles de corral no incluido.



Register • Enregistrer • Regístrate



ShelterLogic.com/product-registration



150 Callender Road
Watertown, CT 06795
www.shelterlogic.com

1-800-524-9970

Canada:

1-800-559-6175



5 0 N R T H

SERVICE HOTLINE

TEL.: +49 (0) 6571 / 95117-0

FAX: +49 (0) 6571 / 95117-98

E-MAIL: INFO@50NRTH.COM

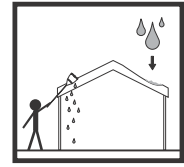
**50NRTH GmbH
STRASSBURGSTR. 14-16
54516 WITTLICH / GERMANY
www.50NRTH.com**



GB



DE



FR

IMPORTANT:

The shelter product was not tested for wind and snow loads. Please watch the weather forecasts to be able to properly protect or disassemble the shelter before problems appear. This shelter product is manufactured with quality materials. Please read and understand the installation detail, warnings and cautions prior to beginning installation and keep it for future reference.

WARNINGS:

1. Your shelter's cover can be quickly removed and stored prior to severe weather conditions. If strong winds or adverse weather is forecasted in your area, we recommend removal of cover.
2. DO NOT install near roof lines or other structures that could shed snow, ice or excessive run off onto your shelter. DO NOT hang objects from the roof or support cables.
3. **Danger: Keep away from electrical wires.** Check for overhead utility lines, tree branches or other structures. Check for underground pipes or wires before you dig.
4. Prior to installation, consult with all local municipal codes regarding installation of temporary shelters.
5. Risk of fire. DO NOT smoke or use open flame devices (including grills, fire pits, deep fryers, smokers or lanterns, etc.) in or around the shelter. DO NOT store flammable liquids (gasoline, kerosene, propane, etc.) in or around your shelter. Do not expose top or sides of the shelter to open fire or other flame source.
6. Please anchor this ShelterLogic® Corp. structure properly. See manual for more anchoring details. Proper anchoring, keeping cover tight and free of snow and debris is the responsibility of the consumer.
7. Use CAUTION when erecting the frame. Use safety goggles during installation. Secure and bolt together overhead poles during assembly. Be aware of pole ends.
8. Immediately remove any accumulated snow or ice from the roof structure with a broom, mop or other soft-sided instrument. Use extreme caution when removing snow from cover- always remove from outside the structure. DO NOT use hard-edged tools or instruments like rakes or shovels to remove snow. This could result in punctures to the cover.

PROPER ANCHORING AND INSTALLATION OF FRAME:

PROPER ANCHORING OF THE FRAME IS THE RESPONSIBILITY OF THE CONSUMER.

ShelterLogic® Corp. is not responsible for damage to the unit or the contents from acts of nature. Any shelter that is not anchored securely has the potential to fly away causing damage, and is not covered under the warranty. Periodically check the anchors to ensure stability of shelter. ShelterLogic® Corp. cannot be responsible for any shelter that blows away and cause personal injury or property damage. Adjustable cover slides up and down to fit height of wood stack. Neatly store your firewood outside your door. It is ready for use without the clutter.

CAUTION:

1. Choose the location of your shelter carefully. Please find a flat and even ground base.
2. Please check whether the ground base is suitable for your purpose.
3. Bungees are consumable parts. Used bungees must be replaced.
4. ShelterLogic® Corp. custom fabric should not come into contact with any objects with sharp edges.

BEFORE FIRST USAGE:

1. Please unpack the cartons and check against the packing list enclosed whether all parts have been delivered.
4. The screws joining the pipes with connectors must be tightened manually.

CARE AND CLEANING:

1. A tight cover ensures longer life and performance. Always maintain a tight cover. Loose fabric can accelerate deterioration of cover fabric. DO NOT use bleach or harsh abrasive products to clean the fabric cover. Cover is easily cleaned with mild soap and water.

WARRANTY, REPLACEMENT PARTS, QUESTIONS:

If you need have any problems, please contact your local dealer or contact us at: shelterlogic.eu

WICHTIG!

Diese Zelthalle wurde nicht auf Wind- und Schneelast geprüft. Bitte verfolgen Sie den Wetterbericht, um die Halle bei Gefahr ggf. abzubauen oder zu sichern. Die Zelthalle wird aus Qualitätsmaterialien hergestellt. Lesen Sie die Aufbauanleitung, die Warnhinweise und die Gefahrenhinweise vor dem Aufbauen durch und bewahren Sie die Anleitung für den späteren Gebrauch auf.

WARNUNGEN:

1. Bei drohendem Unwetter lässt sich die Plane schnell abnehmen und verstauen. Wir empfehlen, die Plane abzunehmen, wenn in Ihrer Region Sturm- oder Schlechtwetterwarnungen ausgegeben werden.
2. Bauen Sie die Zelthalle NICHT in der Nähe von Dachüberständen oder anderen Strukturen auf, von denen Schnee, Eis oder starke Regengüsse auf die Halle niedergehen könnten. Hängen Sie KEINE Gegenstände an das Dach oder an die Tragkonstruktion.
3. **Gefahr: Halten Sie Abstand zu elektrischen Kabeln.** Achten Sie auf Versorgungsleitungen, Äste oder andere Strukturen. Achten Sie auf im Boden verlegte Rohre oder Kabel, bevor Sie graben.
4. Informieren Sie sich vor dem Aufbauen über die geltenden kommunalen Vorschriften zum temporären Aufbau von Zelthallen.
5. Brandgefahr. Rauchen Sie NICHT in oder in Nähe der Zelthalle und verwenden Sie keine Geräte mit offener Flamme (wie beispielsweise Grills, Feuerstellen, Fritteusen, Räucheröfen oder Laternen usw.). Lagern Sie KEINE brennbaren Flüssigkeiten (wie beispielsweise Benzin, Kerosin, Propan usw.) in oder in Nähe der Zelthalle. Richten Sie kein offenes Feuer oder eine sonstige Flammenquelle gegen das Dach oder die Seiten der Zelthalle.
6. Verankern Sie die ShelterLogic® Corp.-Zelthalle vorschriftsmäßig. Nähere Informationen hierzu finden Sie in der Anleitung. Der Kunde ist dafür verantwortlich, das Produkt einwandfrei zu verankern, die Plane zu straffen und frei von Schnee und Ablagerungen zu halten.
7. Seien Sie beim Aufbau des Gestänges VORSICHTIG. Tragen Sie beim Aufbauen eine Schutzbrille. Befestigen Sie beim Aufbauen die Pfetten und verschrauben Sie diese miteinander. Achten Sie auf die Gestängeenden.
8. Entfernen Sie auf dem Dach befindlichen Schnee unverzüglich mit einem Besen, Mopp oder einem anderen Gerät, das eine weiche Seite hat. Gehen Sie sehr vorsichtig vor, wenn Sie Schnee von der Plane entfernen. Entfernen Sie den Schnee immer von außen. Verwenden Sie KEINE scharf- oder harkantigen Werkzeuge oder Geräte, wie beispielsweise Harken, Rechen oder Schaufeln, um Schnee zu entfernen. Dies könnte die Plane beschädigen.

VORSCHRIFTSMÄSSIGES VERANKERN UND AUFBAUEN DES GESTÄNGES:

DER KUNDE IST DAFÜR VERANTWORTLICH, DAS GESTÄNGE VORSCHRIFTSMÄSSIG ZU VERANKERN.

ShelterLogic® Corp. haftet nicht für Schäden an dem Produkt oder dessen Inhalt, die auf Naturereignisse oder höhere Gewalt zurückzuführen sind. Eine nicht vorschriftsmäßig verankerte Zelthalle kann vom Wind erfasst werden und Schäden verursachen, die nicht unter die Gewährleistung fallen. Prüfen Sie die Verankerung regelmäßig, um die Stabilität der Zelthalle sicherzustellen.

ShelterLogic® Corp. haftet nicht für Zelthallen, die vom Wind erfasst werden und dadurch Personen- oder Sachschäden verursachen. Die Plane lässt sich in der Höhe auf den Holzstapel einstellen. Das Brennholz findet vor dem Haus einen geeigneten Platz. So liegt es griffbereit, ohne Schmutz zu machen.

ACHTUNG:

1. Wählen Sie den Aufstellort für die Zelthalle sorgfältig aus. Der Untergrund sollte eben und flach sein.
2. Prüfen Sie, ob der Boden für den vorgesehenen Zweck geeignet ist.
3. Gummis sind Verschleißteile. Gebrauchte Gummis sind zu ersetzen.
4. Das ShelterLogic® Corp.-Gewebe darf nicht mit scharfkantigen Gegenständen in Berührung kommen.

VOR DEM ERSTEN GEBRAUCH:

1. Packen Sie die Kartons aus und kontrollieren Sie anhand der Packliste, ob alle Teile vorhanden sind.
- Die Schrauben zur Verbindung der Rohre mit den Verbindungselementen werden von Hand angezogen.

PFLEGE UND REINIGUNG:

1. Gute Spannung trägt zur Funktion und Lebensdauer der Plane bei. Halten Sie die Plane daher stets gut gespannt. Das Gewebe der Plane altert ohne Spannung schneller. Verwenden Sie zur Reinigung der Plane keine Bleichmittel oder abrasiven Produkte. Säubern Sie die Plane mit milder Seifenlauge und Wasser.

GEWÄHRLEISTUNG, ERSATZTEILE, FRAGEN:

Bei Fragen oder Problemen wenden Sie sich bitte an Ihren Fachhändler oder direkt an uns unter: shelterlogic.eu

IMPORTANT :

L'abri n'a pas été testé pour résister au vent et aux charges de neige. Veuillez surveiller les prévisions météo afin de protéger correctement ou de démonter l'abri avant l'apparition de complications. Cet abri est fabriqué avec des matériaux de qualité. Veuillez lire attentivement les consignes d'installation, avertissements et mises en garde avant de commencer l'installation et conservez-les pour une consultation ultérieure.

AVERTISSEMENTS :

1. La toile de votre abri se démonte rapidement afin d'être rangée avant des intempéries. En cas de prévision de fortes rafales de vent ou d'intempéries dans votre région, nous recommandons de démonter la toile.
2. NE PAS installer près de toits ou d'autres structures pouvant entraîner un écoulement d'eau excessif ou la chute de neige ou de glace sur votre abri. NE PAS suspendre d'objets au toit ou aux câbles de support.
3. **Danger : restez à l'écart des lignes électriques.** Vérifiez qu'il n'y ait pas de lignes aériennes, de branches d'arbres ou d'autres structures à proximité de l'abri. Vérifiez qu'il n'y ait pas de conduites enterrées ou de câbles avant de creuser.
4. Avant l'installation, consultez tous les règlements de votre municipalité concernant l'installation d'abris temporaires.
5. Risque d'incendie. NE PAS fumer ou utiliser d'équipements à flamme nue (grills, feux de camp, friteuses, fumoirs ou lanternes, etc.) dans l'abri ou à proximité. NE PAS stocker de liquides inflammables (gasoil, kérosène, propane, etc.) dans l'abri ou à proximité. Ne pas exposer le haut ou les côtés de l'abri au feu ou à d'autres sources de flammes.
6. Veuillez ancrer cette structure ShelterLogic® Corp. de manière sécurisée. Consultez le manuel pour de plus amples détails concernant l'ancrage. L'utilisateur est responsable de l'ancrage correct, du maintien de la tension de la toile et de l'absence de neige et de débris sur l'abri.
7. Procédez avec PRUDENCE lors du montage du cadre. Utilisez des lunettes de sécurité lors de l'installation. Sécurisez et vissez les mâts supérieurs durant l'assemblage. Faites attention aux extrémités des mâts.
8. Retirez immédiatement toute accumulation de neige ou de glace de la structure du toit avec un balai, une serpillière ou tout autre instrument à bords souples. Procédez avec une extrême prudence lorsque vous retirez la neige du toit ; passez toujours par l'extérieur de la structure. NE PAS utiliser des outils ou des instruments à bords durs comme des râtaeux ou des pelles pour enlever la neige. Cela pourrait trouer la toile.

ANCRAGE ET INSTALLATION CORRECTS DU CADRE:

L'UTILISATEUR EST RESPONSABLE DE L'ANCRAGE CORRECT DU CADRE.

ShelterLogic® Corp. n'est pas responsable des dommages du produit ou de son contenu en cas d'événement naturel. Tout abri qui n'est pas correctement ancré risque de s'envoler et de causer des dommages ; cela n'est aucunement couvert par la garantie. Contrôlez régulièrement les ancrages pour assurer la stabilité de l'abri. ShelterLogic® Corp. ne saurait être tenu responsable d'un abri qui s'envolerait et qui causerait des dégâts matériels voire des blessures physiques. La couverture ajustable monte et descend en fonction de la hauteur du tas de bois.

Rangez proprement le bois de chauffage à l'extérieur. Il est prêt à l'utilisation et bien rangé.

ATTENTION :

1. Choisissez attentivement l'emplacement de votre abri. Veuillez opter pour une surface de base plane et régulière.
2. Veuillez contrôler si la surface de base convient à l'utilisation visée.
3. Les tendeurs sont des produits soumis à l'usure. Les tendeurs usés doivent être remplacés.
4. La toile ShelterLogic® Corp. ne doit pas entrer en contact avec des objets coupants.

AVANT LA PREMIÈRE UTILISATION:

1. Veuillez déballer les cartons et contrôler que toutes les pièces sont présentes, conformément à la liste.
4. Les vis qui raccordent les tubes avec des connecteurs doivent être serrées manuellement.

ENTRETIEN ET NETTOYAGE :

1. Une toile tendue assure une durée de vie plus longue et de meilleures performances. Tendez toujours la toile. Une toile détendue peut se détériorer plus rapidement. NE PAS utiliser d'eau de Javel ou de produits abrasifs pour nettoyer la toile. La toile se nettoie facilement avec un savon doux et de l'eau.

GARANTIE, PIÈCES DE RECHANGE, QUESTIONS :

En cas de problème, veuillez contacter votre revendeur local ou contactez-nous sur : shelterlogic.eu



ATTENTION: This shelter product is manufactured with quality materials. It is designed to fit the custom fabric cover included. **ShelterLogic® Group** Shelters offer storage and protection from damage caused by sun, light rain, tree sap, animal - bird excrement and light snow. Please anchor this structure properly. See manual for more anchoring details. Proper anchoring, keeping cover tight and free of snow and debris is the responsibility of the consumer. Please read and understand the installation detail, warnings and cautions prior to beginning installation. If you have any questions call the customer service number listed below. Please refer to the warranty card inside this package.

DANGER: Prior to installation, consult with all local municipal codes regarding installation of temporary shelters. Choose the location of your shelter carefully. **DANGER: Keep away from electrical wires.** Check for overhead utility lines, tree branches or other structures. Check for underground pipes or wires before you dig. DO NOT install near roof lines or other structures that could shed snow, ice or excessive rain on/off your shelter. DO NOT hang objects from the roof or support cables.

WARNING: Risk of fire. DO NOT smoke or use open flame devices (including grills, fire pits, deep fryers, smokers or lanterns, etc.) in or around the shelter. DO NOT store flammable liquids (gasoline, kerosene, propane, etc.) in or around your shelter. Do not expose top or sides of the shelter to open fire or other flame source.

CAUTION: Use CAUTION when erecting the frame. Use safety goggles during installation. Secure and bolt together overhead poles during assembly. Be aware of pole ends.

PROPER ANCHORING AND INSTALLATION OF FRAME: PROPER ANCHORING OF THE FRAME IS THE RESPONSIBILITY OF THE CONSUMER.

ShelterLogic® Group is not responsible for damage to the unit or the contents from acts of nature. Any shelter that is not anchored securely has the potential to fly away causing damage, and is not covered under the warranty. Periodically check the anchors to ensure stability of shelter. **ShelterLogic® Group** cannot be responsible for any shelter that blows away. **NOTE:** Your shelter's cover can be quickly removed and stored prior to severe weather conditions. If strong winds or severe weather is forecast in your area, we recommend removal of cover.

REPLACEMENT PARTS, ASSEMBLY, SPECIAL ORDERS: Genuine **ShelterLogic®** replacement parts and accessories are available from the factory, including anchoring kits for nearly any application, replacement covers, wall and enclosure kits, vent and light kits, frame parts, zippered doors and other accessories. All items are shipped factory direct to your door.

QUESTIONS - CLAIMS - REPLACEMENT PARTS?

CALL OUR CUSTOMER SERVICE HOTLINE:

U.S.A.: 1-800-524-9970

INTERNATIONAL: 001-860-945-6442

CANADA: 1-800-559-6175

HOURS OF OPERATION: MON-FRI 8:00AM-8:00PM ET, SAT-SUN 8:00AM-4:30PM ET.

(English, French, Spanish, Portuguese, Italian, Arabic)

CARE AND CLEANING: A tight cover ensures longer life and performance. Always maintain a tight cover. Loose fabric can accelerate deterioration of cover fabric. Immediately remove any accumulated snow or ice from the roof structure with a broom, mop or other soft-sided instrument. Use extreme caution when removing snow from cover- always remove from outside the structure. DO NOT use hard-edged tools or instruments like rakes or shovels to remove snow. This could result in punctures to the cover. DO NOT use bleach or harsh abrasive products to clean the fabric cover. Cover is easily cleaned with mild soap and water.

WARRANTY: This shelter carries a limited warranty against defects in workmanship. **ShelterLogic® Group** warrants to the Original Purchaser that if properly used and installed, the product and all associated parts, are free from manufacturer's defects for a period of 1 YEAR FOR COVER FABRIC, END PANELS, AND FRAMEWORK. Warranty period is determined by date of shipment from **ShelterLogic®** for factory direct purchases or date of purchase from an authorized reseller, (please save a copy of your purchase receipt). If this product or any associated parts are found to be defective or missing at the time of receipt, **ShelterLogic® Group** will repair or replace, at it's option, the defective parts at no charge to the original purchaser. Replacement parts or repaired parts shall be covered for the remainder of the Original Limited Warranty Period. All shipping costs will be the responsibility of the customer. You must save the original packaging materials for shipment back. If you purchased from a local dealer, all claims must have a copy of original receipt. After purchase, please fill out and return warranty card for product registration. Please see warranty card for more details. This warranty gives you specific legal rights, and you may also have other rights which vary from state to state / province to province.

Covered by U.S. Patents and patents pending: 6,871,614; 6,994,099; 7,296,584; D 430,306; D 415,571; D 414,564; D 409,310; D 415,572

05062020

ATTENTION : Cet abri est fabriqué avec des matériaux de qualité. Il est conçu en fonction de la toile adaptée fournie. Les abris **ShelterLogic® Group** offrent de l'espace de rangement et de la protection contre les dommages causés par le soleil, la pluie légère, la sève, les excréments d'animaux ou d'oiseaux et la neige légère. Veuillez ancrer adéquatement cette structure. Consultez le guide pour connaître les détails sur l'ancrage. Il incombe à l'utilisateur d'assurer un ancrage adéquat et de garder la toile bien tendue et exempte de neige ou de débris. Veuillez lire et vous assurer de bien comprendre les détails de l'installation, les avertissements et les mises en garde avant d'entreprendre l'installation. Pour toute question, téléphonez au service à la clientèle au numéro ci-dessous. Veuillez aussi consulter la fiche de garantie se trouvant dans l'emballage.

DANGER : Avant d'entreprendre l'installation, vérifiez tous les règlements municipaux concernant les abris temporaires. Choisissez soigneusement l'emplacement de l'abri. **DANGER :** Tenez-vous éloigné des fils électriques. Évitez les lignes électriques, les branches d'arbres et les autres types de structures. Avant de creuser, vérifiez la présence de tuyaux ou de fils enfoncés. N'installez PAS cet abri à proximité d'un toit ou de toute autre structure pouvant laisser tomber de la neige, de la glace ou des débris. Ne suspendez AUCUN objet au toit ou aux câbles de soutien.

AVERTISSEMENT : Risque d'incendie. Ne fumez PAS et n'utilisez AUCUN dispositif produisant des flammes (p. ex., un barbecue, un foyer, une friteuse, un fourneau ou une lanterne) à proximité de l'abri. Ne rangez PAS des liquides inflammables (essence, kérosène, propane, etc.) à proximité de l'abri. N'exposez pas le dessus ou les parois de l'abri au feu ou à toute source d'incendie.

ATTENTION : Soyez PRUDENT au moment de monter l'armature. Portez des lunettes de sécurité durant l'installation. Boulonnez les mâts supérieurs durant l'assemblage. Prenez garde aux extrémités des mâts.

ANCRAGE ET INSTALLATION DE L'ARMATURE : IL INCOMBE À L'UTILISATEUR D'ASSURER L'ANCRAGE ADEQUAT DE L'ARMATURE.

ShelterLogic® Group n'assume aucune responsabilité pour les dommages causés à l'abri ou à son contenu par les catastrophes naturelles. Tout abri n'étant pas ancré solidement risque de s'envoler et de causer des dommages, ce qui n'est pas couvert par la garantie. Vérifiez périodiquement les ancrages pour assurer la stabilité de l'abri. **ShelterLogic® Group** ne peut être tenu responsable d'un abri qui s'envole. **REMARQUE :** La toile de l'abri peut être retirée rapidement pour être entreposée en prévision de mauvais temps. Si des vents forts ou du mauvais temps sont prévus pour votre région, nous vous recommandons d'enlever la toile de l'abri.

PIÈCES DE RECHANGE ET COMMANDES SPÉCIALES :

Des pièces de rechange et des accessoires d'origine **ShelterLogic®** sont disponibles à l'usine, notamment des nécessaires d'ancrage pour presque toute utilisation, des toiles de rechange, des ensembles de parois, des nécessaires d'aération ou d'éclairage, des pièces d'armature, des portes à glissière, etc. Tous ces articles sont expédiés directement chez vous à partir de l'usine.

QUESTIONS - RÉCLAMATIONS - PIÈCES DE RECHANGE?

APPELER NOTRE SERVICE CLIENTÈLE HOTLINE:

É.-U. : 1-800-524-9970

INTERNATIONAL : 001-860-945-6442

CANADA : 1-800-559-6175

HEURES D'OUVERTURE : LUN-VEN 8 h à 20 h, HE, SAM-DIM 8 h à 16 h 30, HE.

(Anglais, Français, Espagnol, Portugais, Italien, Arabe)

ENTRETIEN ET NETTOYAGE : Une toile bien tendue assure une longue durée utile. Gardez toujours la toile bien tendue. Une toile desserrée accélère la détérioration du tissu. Enlevez sans attendre toute accumulation de débris sur le toit à l'aide d'un balai, d'une vadrouille ou d'un autre outil souple. Soyez très prudent au moment d'enlever la neige de la toile. Enlevez-la toujours à partir de l'extérieur de la structure. N'utilisez PAS d'outils rigides comme des râteaux ou des pelles pour enlever la neige, car ils risqueraient de perforer la toile. N'utilisez PAS de javellissants ou d'abrasifs pour nettoyer la toile. Utilisez tout simplement de l'eau savonneuse pour nettoyer la toile.

GARANTIE : Cet abri offre une garantie limitée contre les défauts de fabrication. **ShelterLogic® Group** garantit à l'acheteur initial que s'il est installé et utilisé adéquatement, cet article et toutes ses pièces sont exempts de défaut de fabrication pendant une période de : 1 AN POUR LA TOILE, LES PANNEAUX D'EXTREMITÉ ET L'ARMATURE. La période de garantie est calculée à partir de la date d'expédition par **ShelterLogic®** pour les achats faits directement à l'usine ou de la date d'achat chez un revendeur autorisé (veuillez conserver votre reçu d'achat). Si cet article ou une de ses pièces est jugé défectueux ou qu'il est manquant au moment de la réception, **ShelterLogic® Group** réparera ou remplacera, à sa discrétion, toute pièce défectueuse sans frais pour l'acheteur initial. Toute pièce remplacée ou réparée demeure couverte durant le reste de la période de garantie limitée initiale. Tous les frais d'expédition sont à la charge du client. Veuillez conserver le matériel d'emballage initial pour l'envoi de retour. Pour les achats faits chez un marchand local, toute réclamation doit être accompagnée d'une copie du reçu initial. Après l'achat, veuillez remplir et expédier la fiche de garantie pour inscrire l'article. Veuillez consulter la fiche de garantie pour obtenir de plus amples renseignements. Cette garantie vous donne des droits juridiques spécifiques, et vous pouvez également avoir d'autres droits qui varient d'un état à l'état / province à province.

Brevets Américains et brevets en instance : 6,871,614; 6,994,099; 7,296,584; D 430,306; D 415,571; D 414,564; D 409,310; D 415,572

ATENCIÓN: Este producto de toldo está fabricado con materiales de calidad. Está diseñado para adaptarse a la cubierta personalizada incluida. Los toldos **ShelterLogic® Group** le ofrecen almacenamiento y protección de los daños causados por el sol, lluvia ligera, savia de árboles, animales - excrementos de aves y nieve ligera. Por favor ancle este toldo correctamente. Consulte el manual para más detalles de anclaje. El anclaje adecuado, el mantener la cubierta apretada y libre de nieve, y los desechos es la responsabilidad del consumidor. Por favor, lea y entienda los detalles de instalación, advertencias y precauciones antes de comenzar la instalación. Si usted tiene alguna pregunta, llame al número de servicio al cliente que aparece a continuación. Por favor, consulte la tarjeta de garantía dentro de este empaque.

PELIGRO: Antes de su instalación, consulte todos los códigos municipales locales con respecto a la instalación de toldos temporales. Elija la ubicación del toldo cuidadosamente. **PELIGRO:** Manténgala alejada de cables eléctricos. Revise que no haya cables de utilidad, ramas de árboles u otras estructuras. NO lo instale cerca de cables del techo u otras estructuras que puedan acumular nieve, hielo o deslizamientos excesivos hacia la carpa. NO cuelgue objetos del techo o cables de soporte.

ADVERTENCIA: Riesgo de incendio. NO lo use con artefactos humeantes o de flama abierta (incluyendo asadores, fogones, freidoras, ahumadores o linterna de combustible). NO almacene líquidos inflamables (gasolina, queroseno, gas propano, etc.) dentro o cerca de la carpa. No lo exponga a ninguna fuente de flama abierta.

PRECAUCIÓN: Use PRECAUCIÓN cuando esté parando el marco. Use protección ocular durante la instalación. Asegure y atornille los postes superiores durante el ensamble. Tenga cuidado de los extremos de los postes.

ANCLAJE E INSTALACIÓN APROPIADA DEL MARCO: EL ANCLAJE APROPIADO DEL MARCO ES LA RESPONSABILIDAD DEL CONSUMIDOR.

ShelterLogic® Group no es responsable por daños al toldo o los contenidos guardados debajo de ella provenientes de actos de la naturaleza. Aquel toldo que no está anclado de manera segura tienen el potencial de volar causando daños. Periódicamente revise el anclaje para asegurar la estabilidad del toldo. El sistema de anclaje preferido es el uso de estacas atornilladas a cemento para el marco. **ShelterLogic® Group** no puede ser responsable si la carpa vuela. **NOTA:** Su marco y cubierta del toldo pueden ser removidos y almacenados rápidamente antes de experimentar condiciones severas del clima. Si hay pronósticos de fuertes vientos y climas severos en su área, le recomendamos remover la cubierta.

PARTES DE REPUESTO, ENSAMBLE, ORDENES ESPECIALES:

Partes de repuesto y accesorios genuinos de **ShelterLogic® Corp.** están disponibles de fábrica, incluyendo juegos de anclaje para casi cualquier aplicación, cubiertas de repuesto, parades y juegos de parades, ventilas y juegos de luz, partes para marco, puertas con cierre y otros accesorios. Todos los artículos serán enviados de fábrica directamente a su puerta.

CONSULTAS Y RECLAMACIONES - PIEZAS DE REPUESTO? LLAME A NUESTRA LÍNEA DE SERVICIO:

U.S.A.: 1-800-524-9970

INTERNATIONAL: 001-860-945-6442

CANADA: 1-800-559-6175

HORAS DE OPERACIÓN: LUN-VIE 8:00AM-8:00PM ET, SÁB-DOM 8:00AM-4:30PM ET.

(Inglés, Francés, Español, Portugués, Italiano, Árabe)

CUIDADO Y LIMPIEZA: Un toldo apretado asegurará una larga vida y desempeño. Siempre mantenga una cubierta apretada. Un material suelto puede acelerar la deterioración del toldo. Inmediatamente remueva cualquier acumulación de agua de lluvia, nieve o hielo de la estructura con una escoba, trapeador u otro instrumento con lado suave. Use extremo cuidado cuando remueva la nieve de la cubierta, siempre remuevala desde afuera de la estructura. NO use cloro o productos abrasivos para limpiar la carpa. La cubierta puede limpiarse fácilmente con agua y jabón suave.

GARANTÍA: Este cobertizo cuenta con una garantía limitada contra defectos de fabricación. **ShelterLogic® Group** garantiza al comprador original que si se utilizan e instalan adecuadamente, el producto y todas las partes asociadas, están libres de defectos de fabricación por un período de:

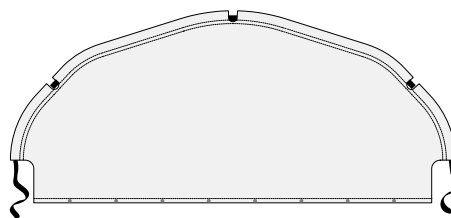
1 AÑO PARA LA CUBIERTA DE TELA, PANELES DE EXTREMO Y ESTRUCTURA.

El período de garantía se determina por la fecha de envío de **ShelterLogic®** para la compra directa de la fábrica o la fecha de compra a un distribuidor autorizado, (por favor, guarde una copia de su recibo de compra). Si este producto o cualquier parte asociada se encuentra defectuoso o no en el momento de la recepción, **ShelterLogic® Group** reparará o reemplazará, a que la opción, las partes defectuosas sin costo alguno para el comprador original. Las piezas de repuesto o pieza reparada serán cubiertos por el resto de la original periodo de Garantía Limitada. Todos los gastos de envío correrán a cargo del cliente. Debe guardar los materiales de embalaje originales para su envío posterior. Si usted compró a un distribuidor local, todas las reclamaciones debe tener una copia del recibo original. Después de la compra, por favor complete y devuelva la tarjeta de garantía para registrar el producto. Por favor, consulte la tarjeta de garantía para obtener más detalles. Esta garantía le otorga derechos legales específicos, y usted también puede tener otros derechos que varían de estado a estado / provincia a provincia.

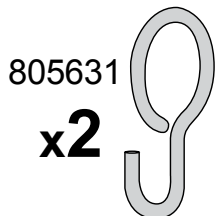
Cubierto por las Patentes de E.U.A. y patentes pendientes: 6,871,614; 6,994,099; 7,296,584; D 430,306; D 415,571; D 414,564; D 409,310; D 415,572



804978
x3



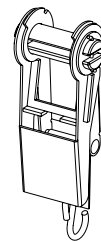
804979
x1



805631
x2



11553 **x1**



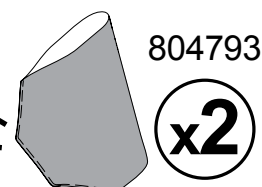
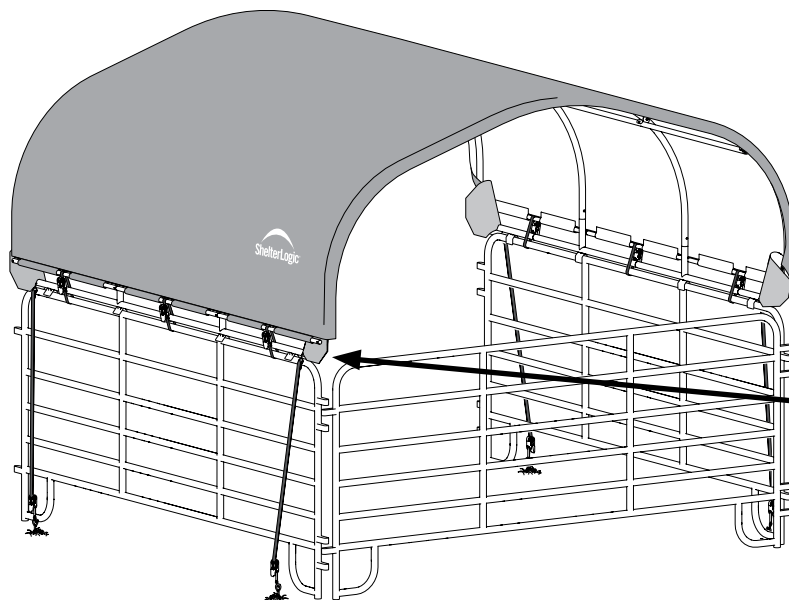
10040
x2

i This manual illustrates assembly of the Enclosure Kit on an installed Corral Shelter. If Shelter is not installed yet, begin these steps after assembly of the Corral Shelter frame.

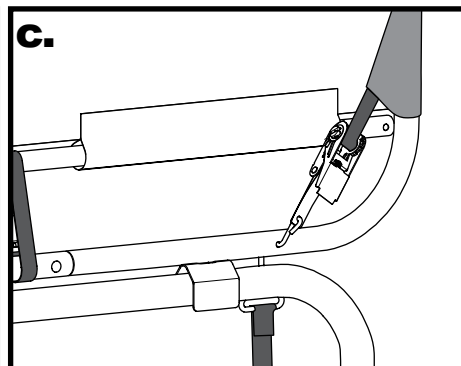
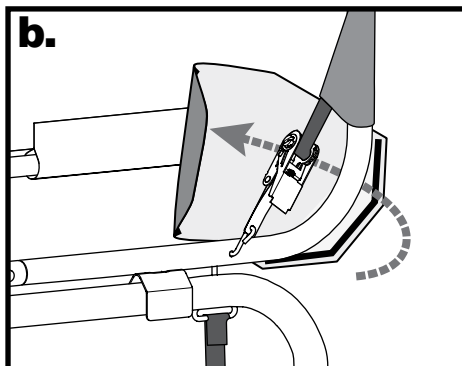
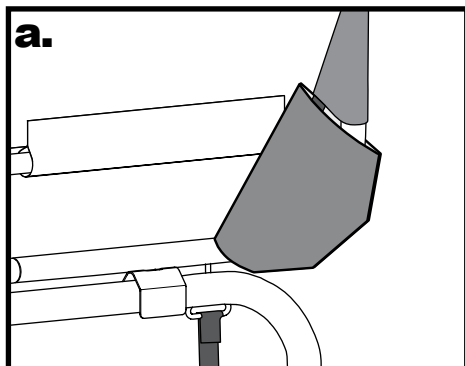
Ce manuel illustre l'assemblage du Kit d'enclos sur un installé Abri Corral. Si Shelter n'est pas encore installé, commencez ces étapes après l'assemblage du cadre d'abris Corral.

Este manual ilustra el montaje del kit de envolvente en un Cobertizo Corral instalado. Si todavía no está instalado Shelter, comience estos pasos después del montaje del bastidor de Cobertizo Corral.

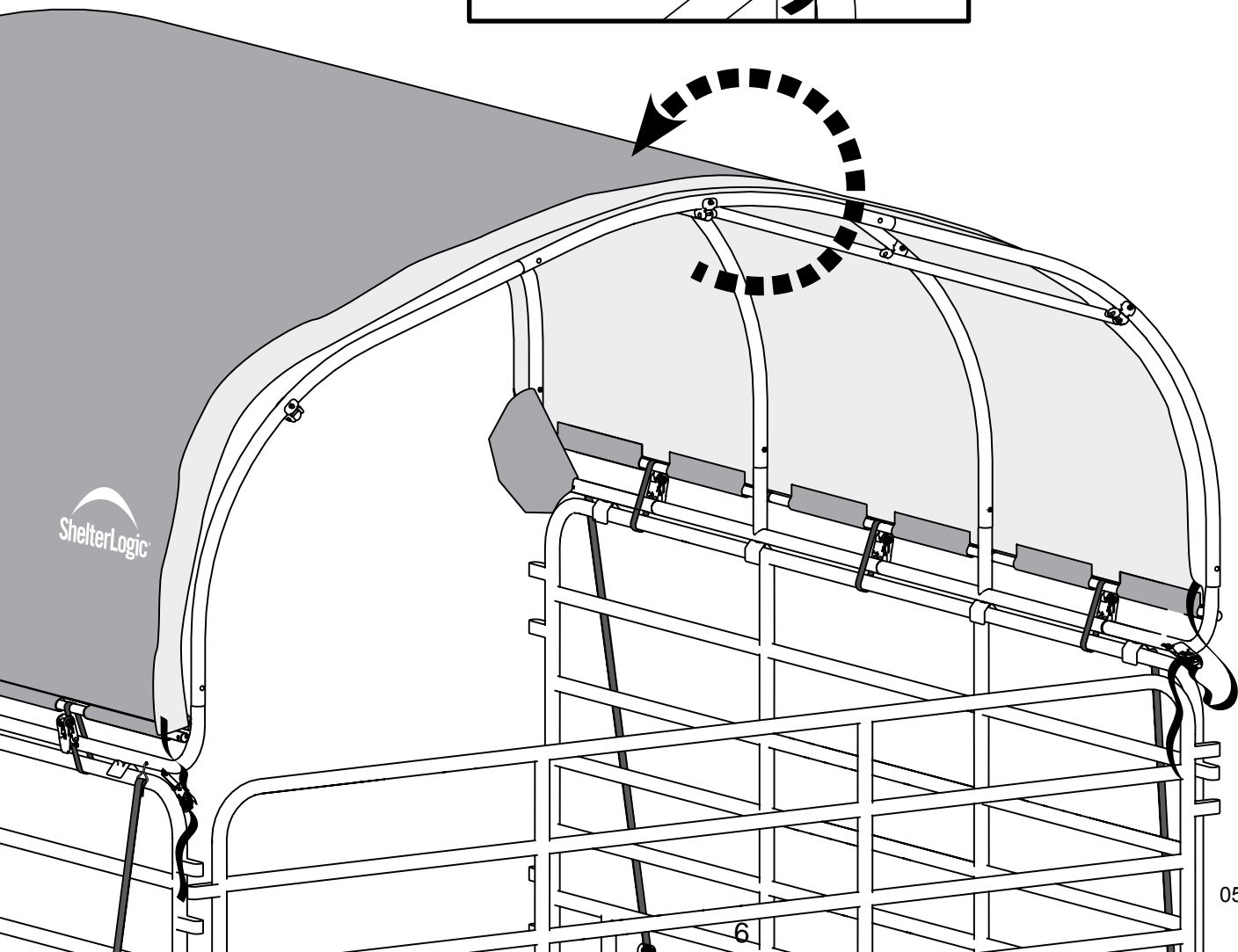
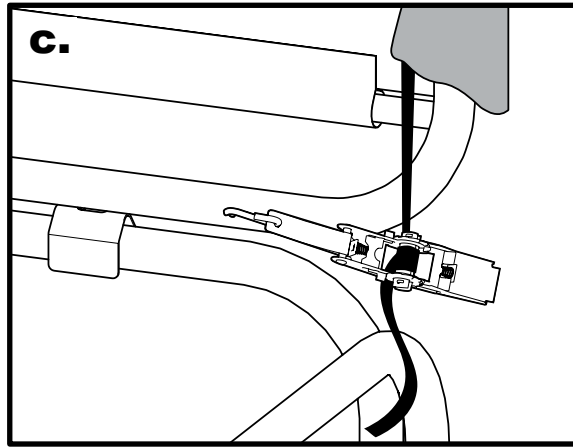
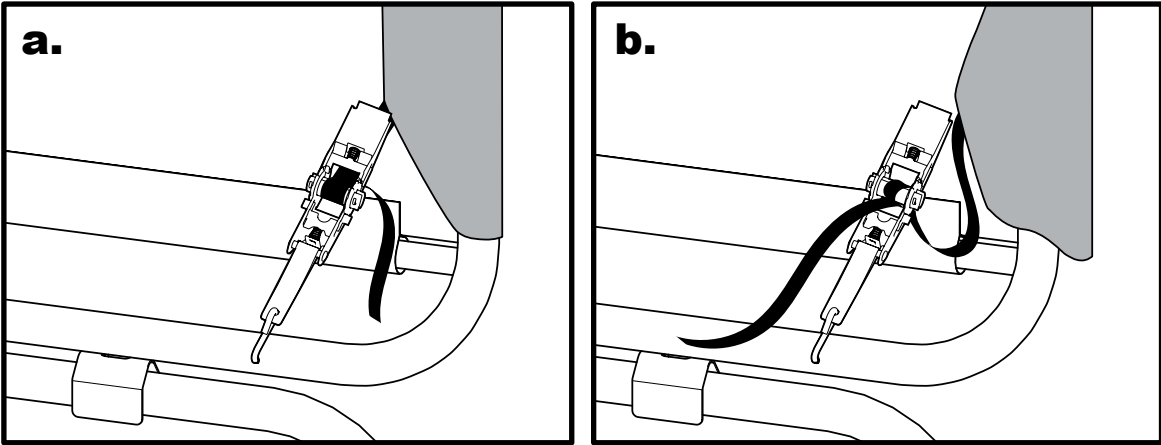
1.



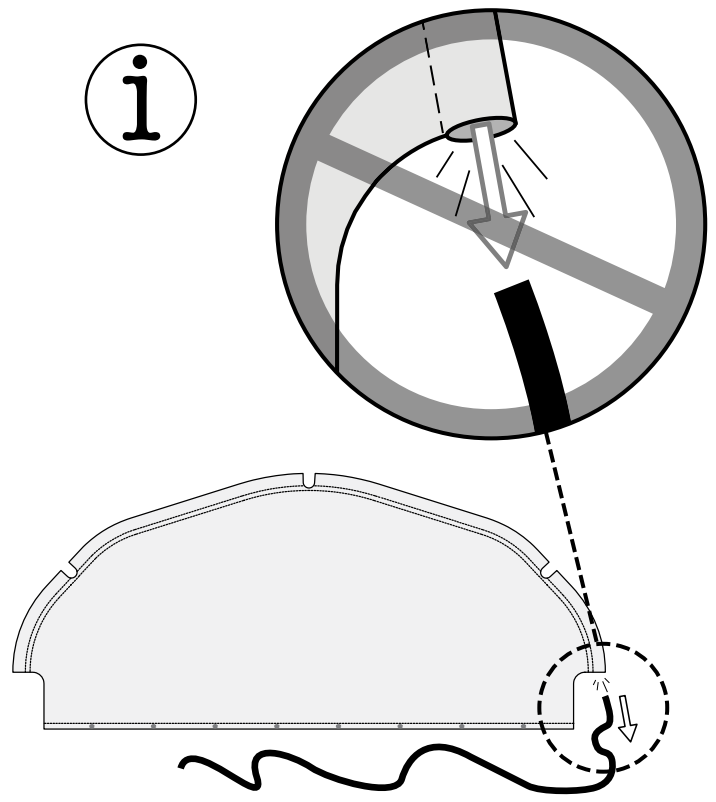
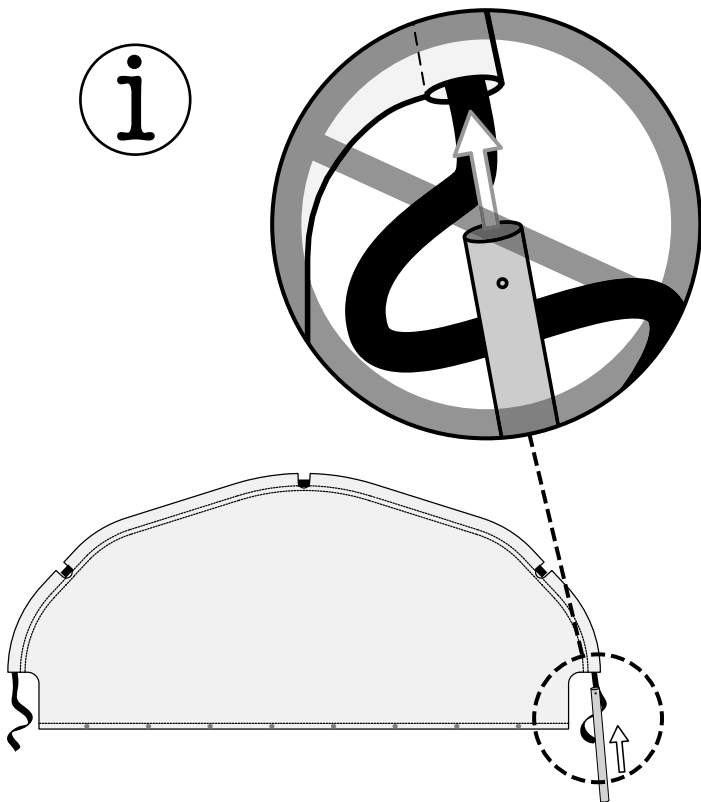
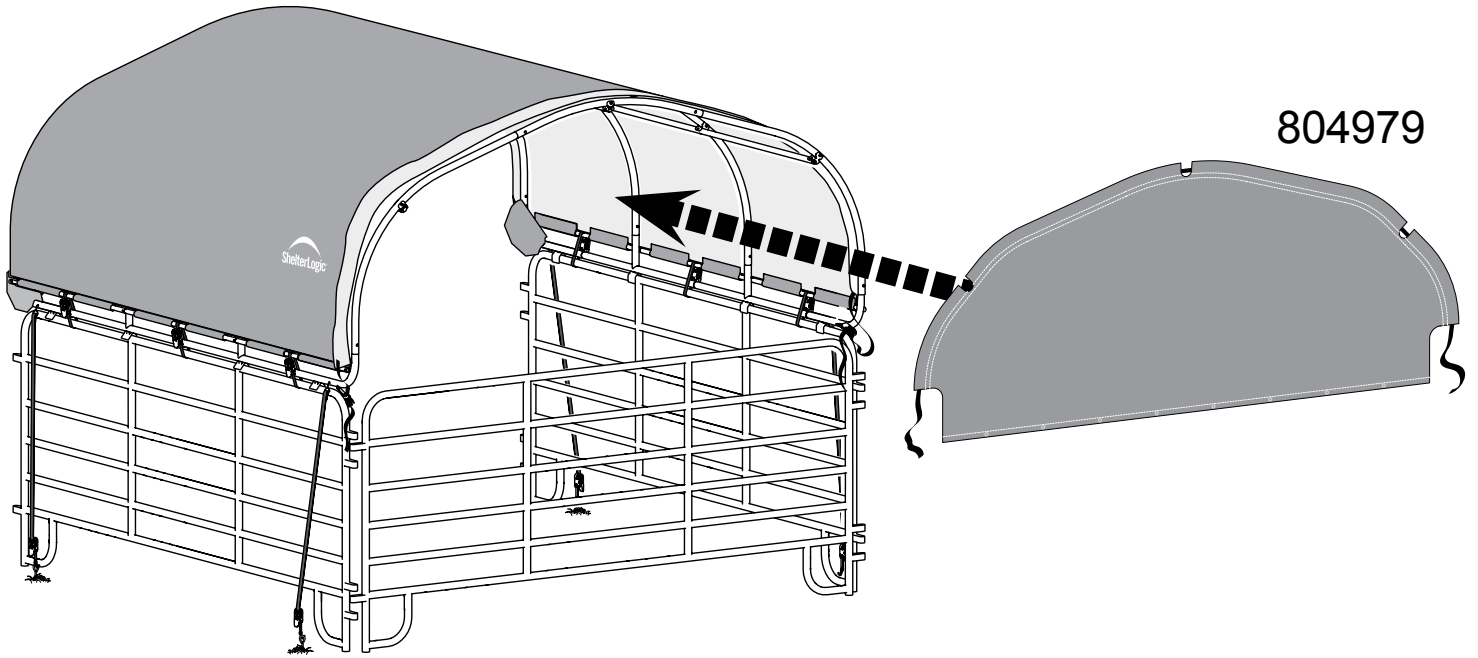
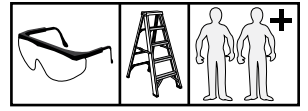
804793
x2



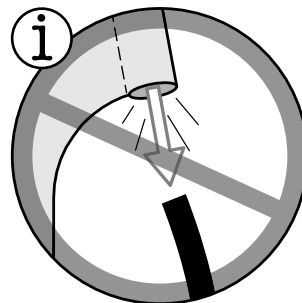
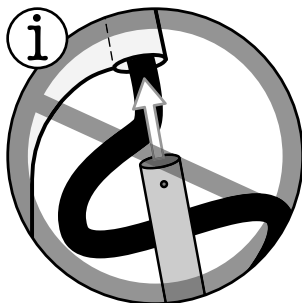
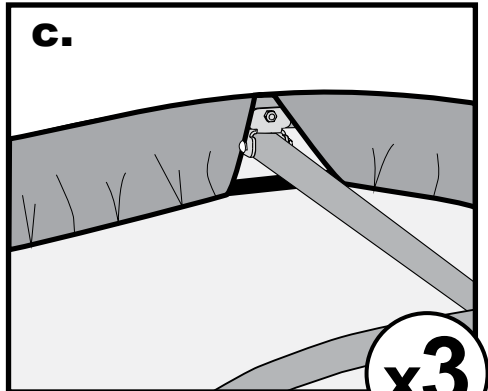
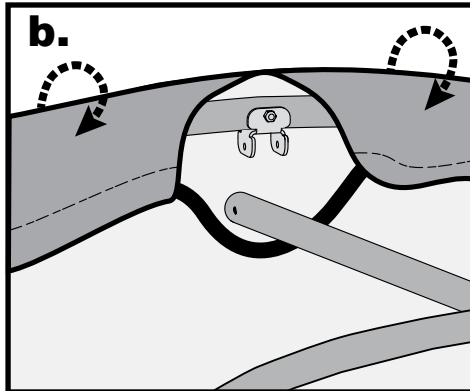
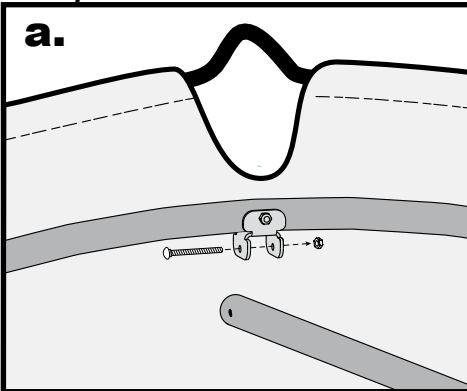
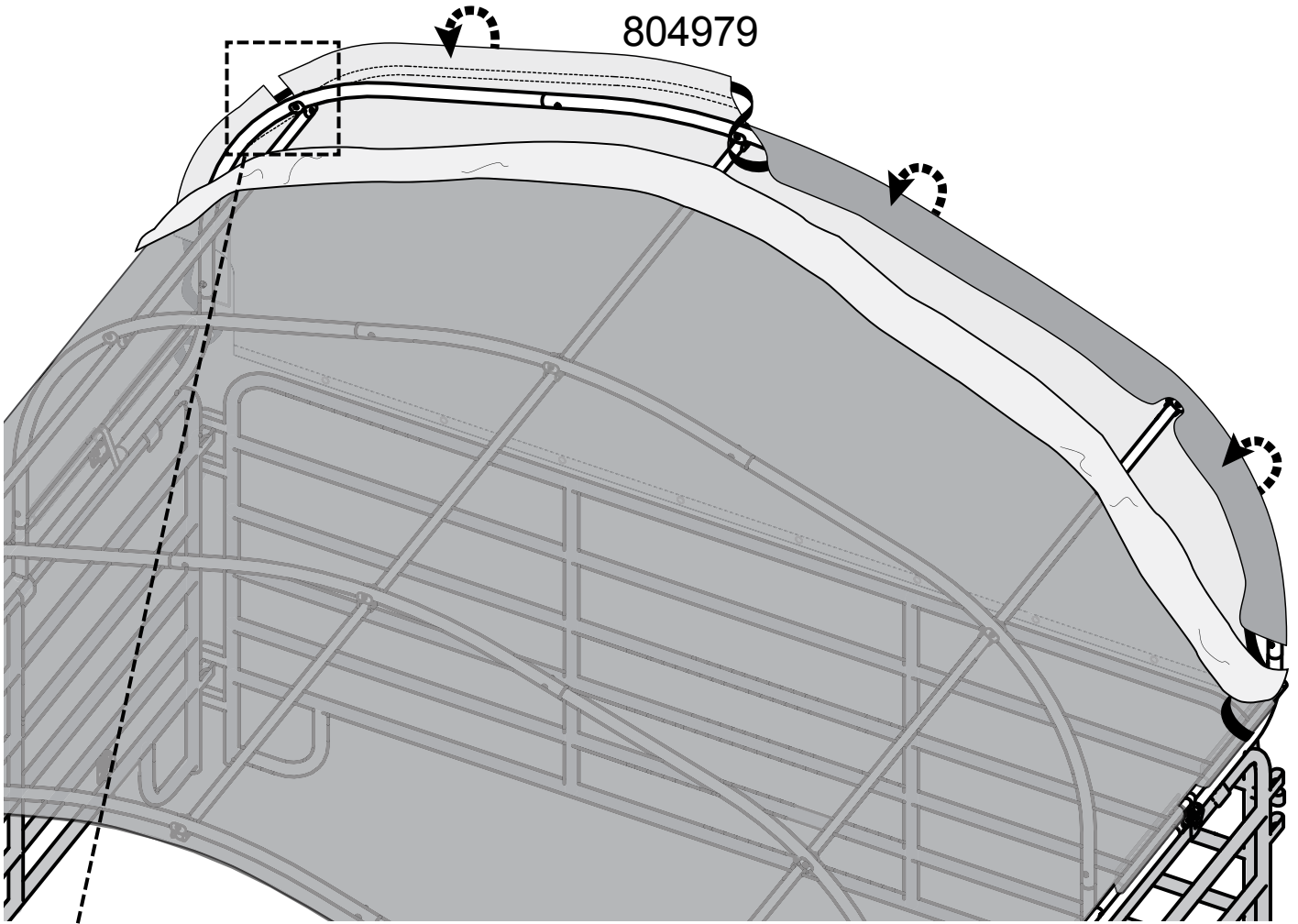
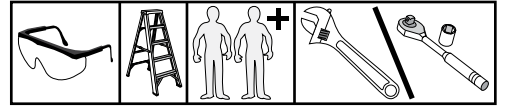
2.



3.



4.

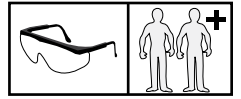


5.

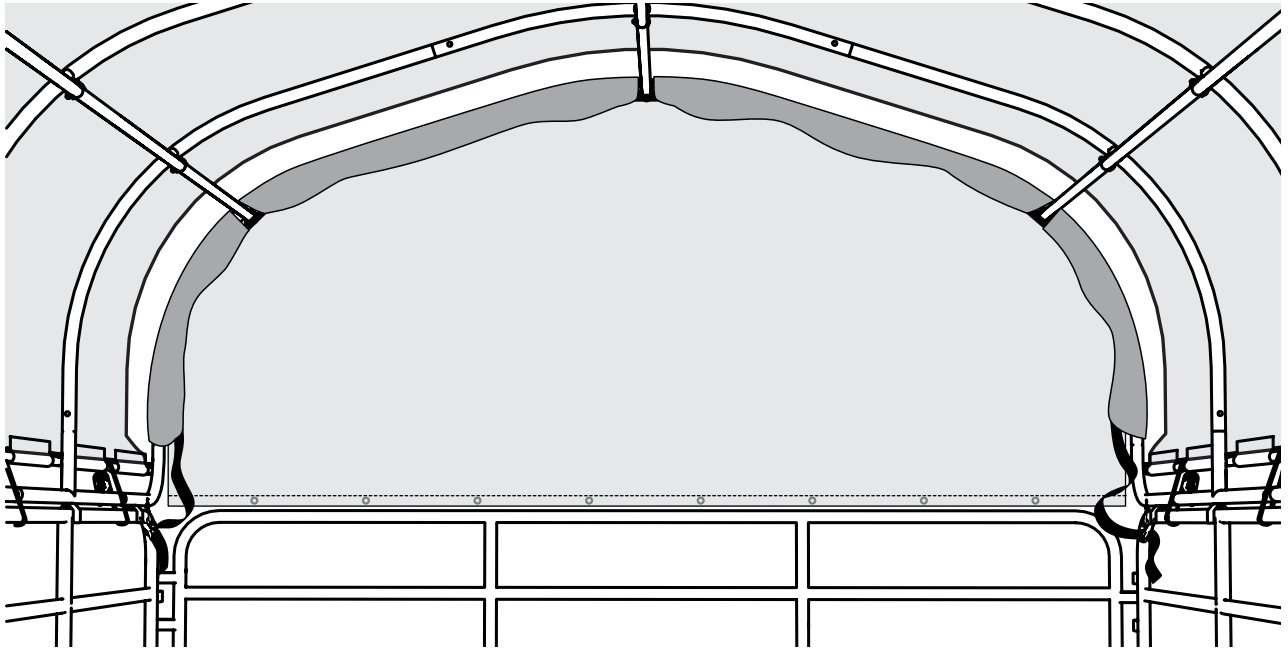
Tool-tighten all connections after the installation of end panel.

Outil serrer toutes les connexions après l'installation de panneaux d'extrémité.

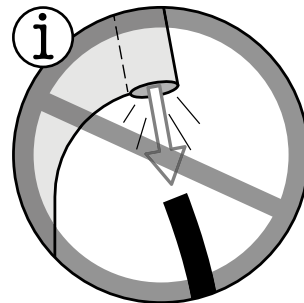
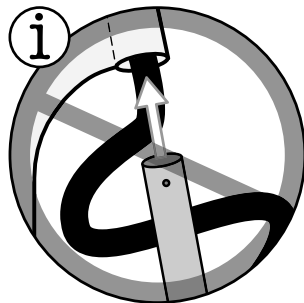
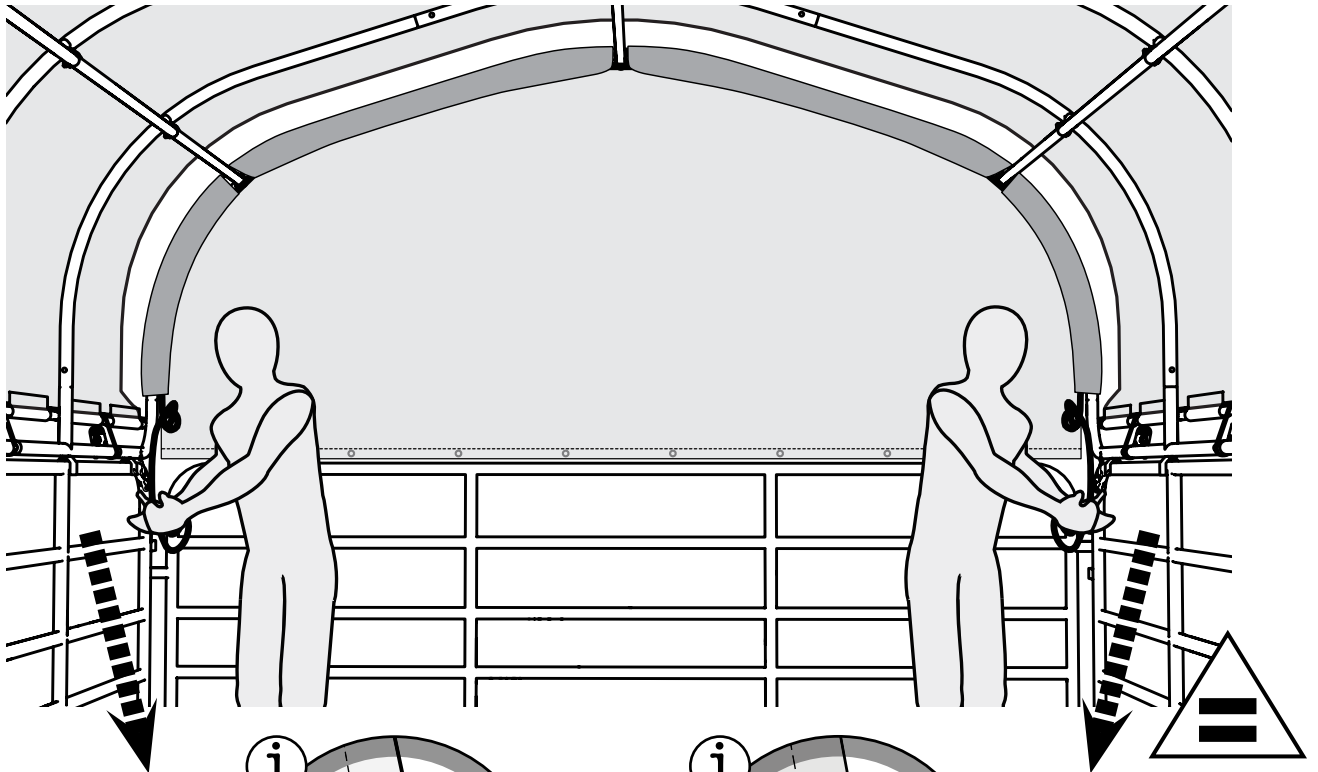
Herramienta de apriete todas las conexiones después de la instalación del panel del extremo.



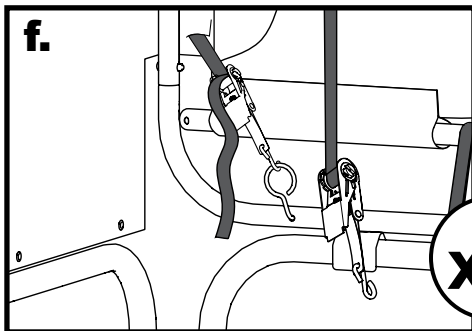
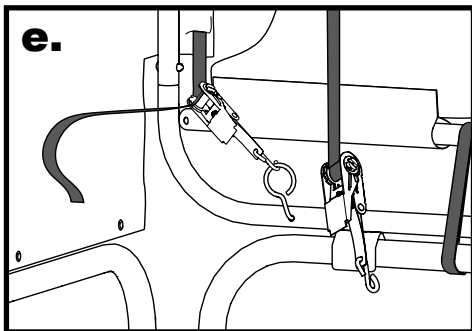
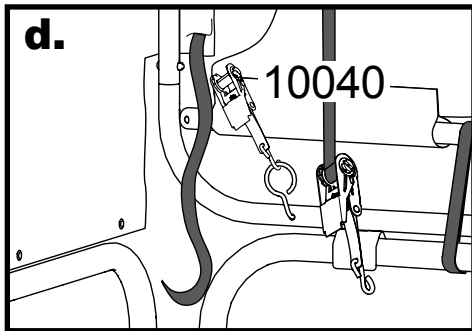
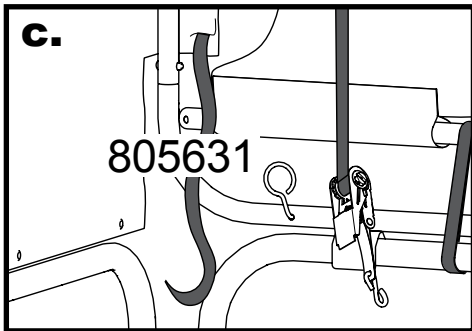
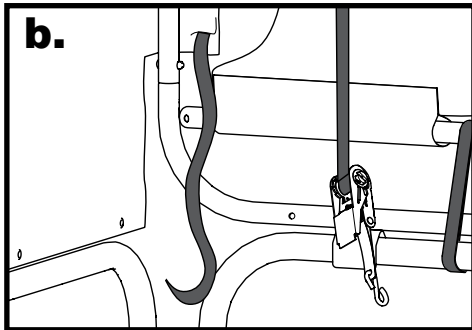
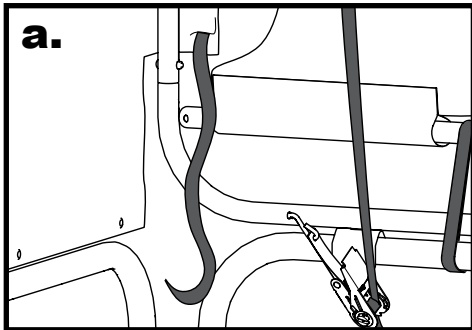
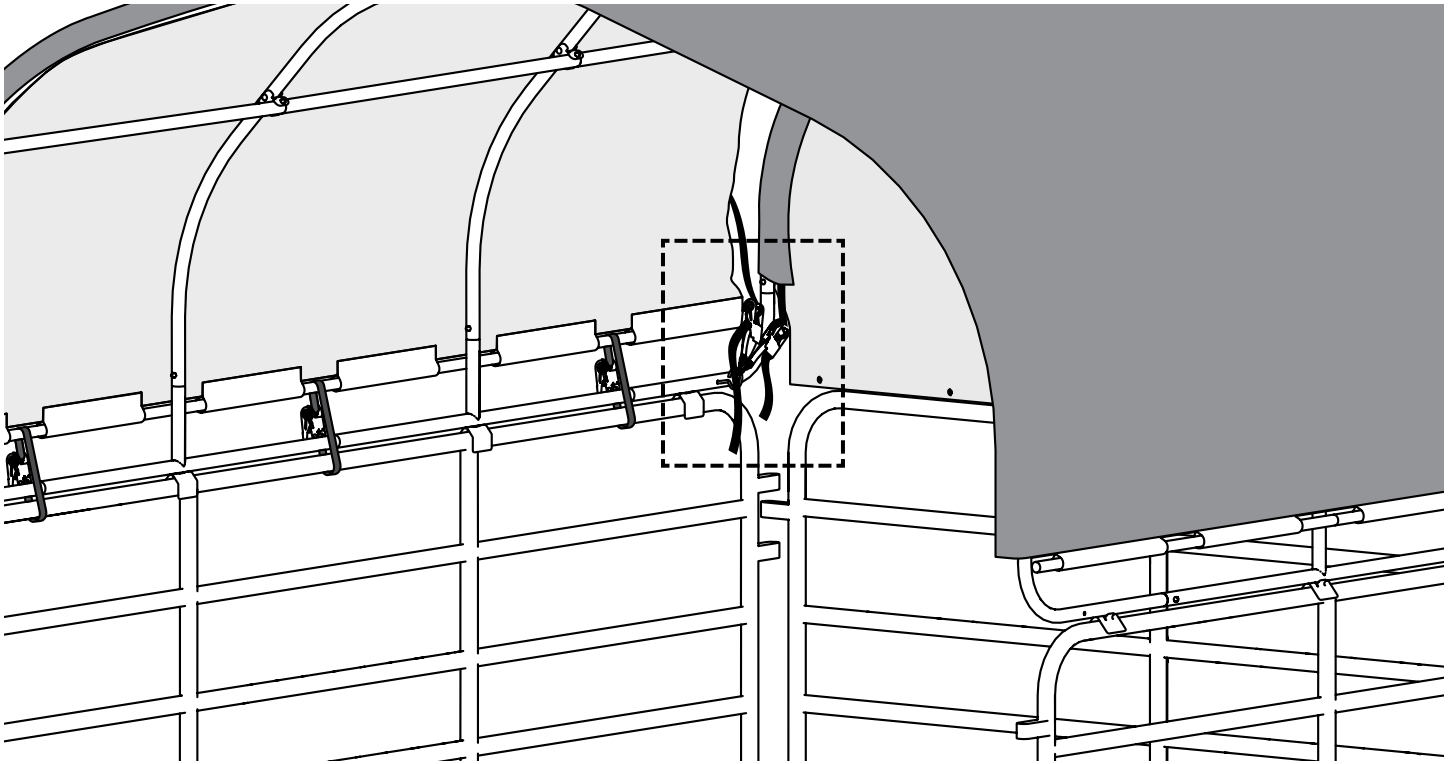
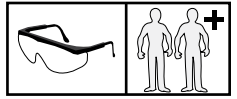
a.



b.



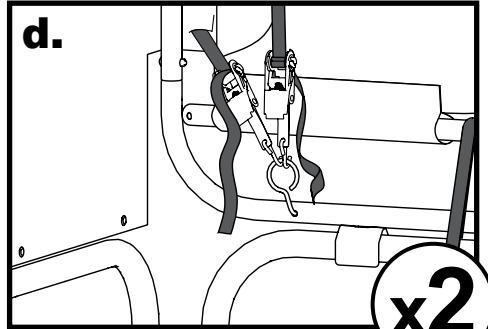
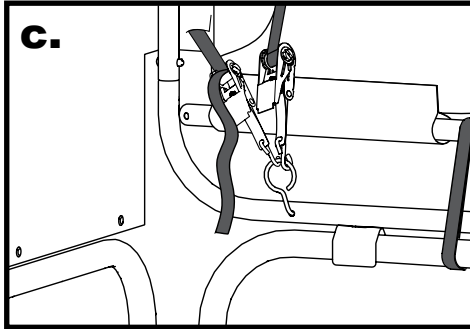
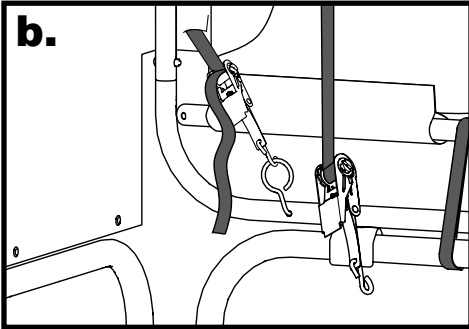
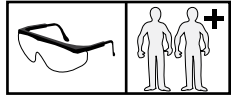
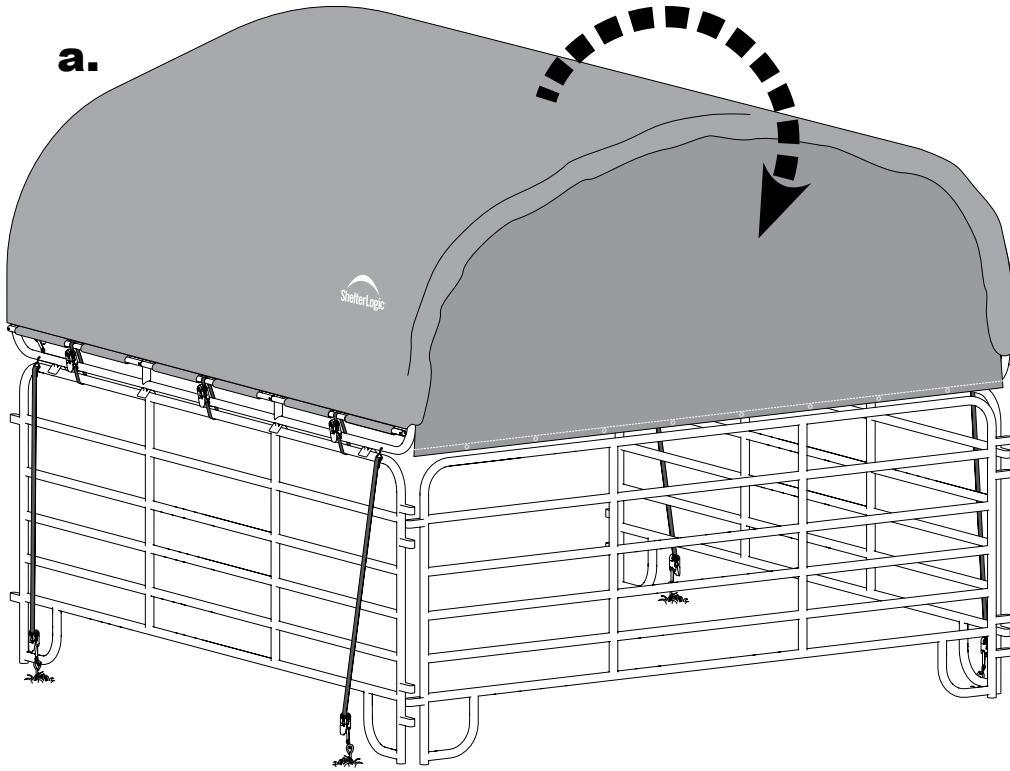
6.



x2

7.

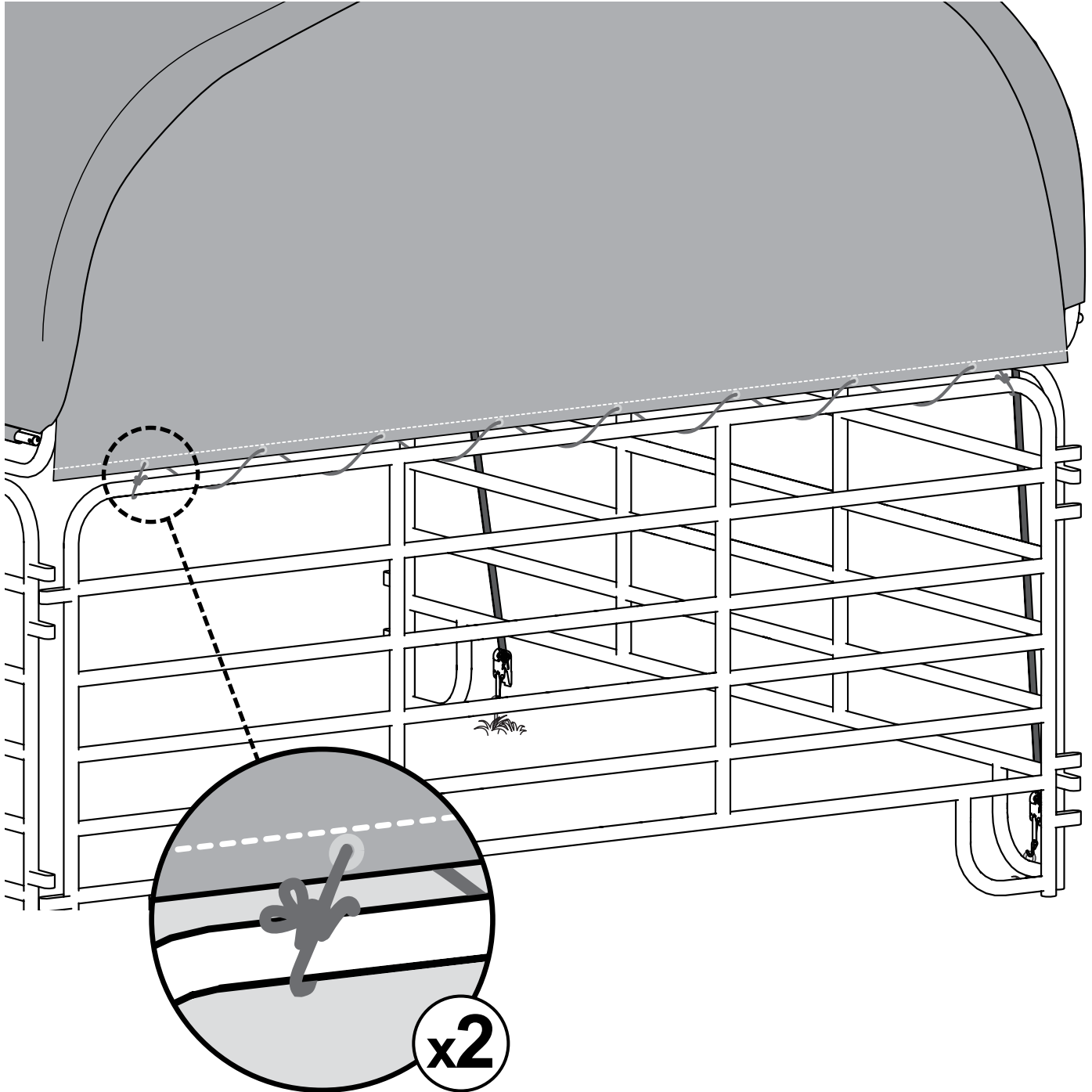
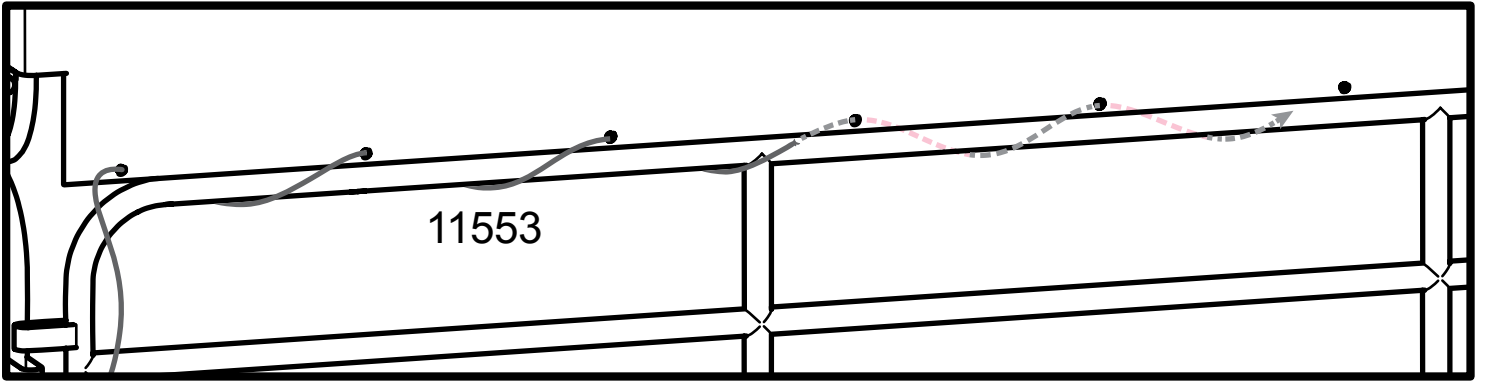
a.

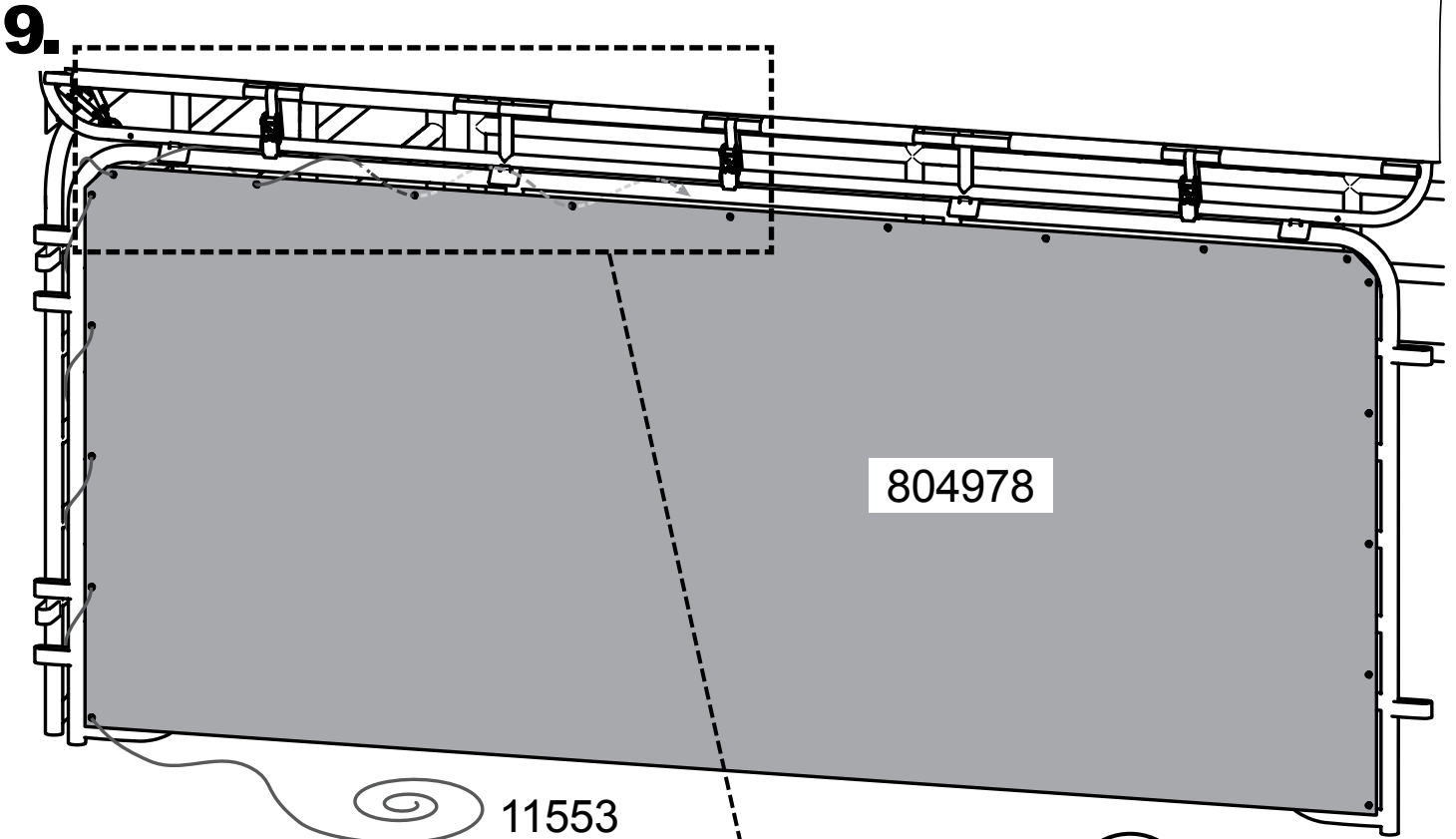


x2

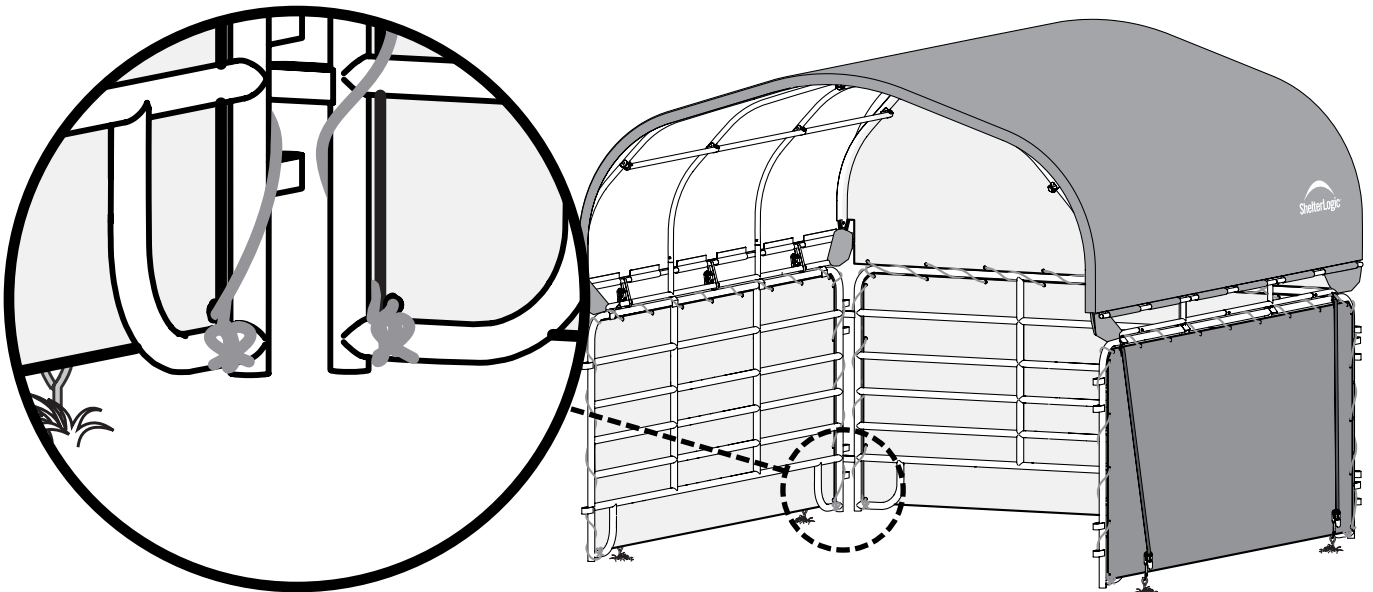
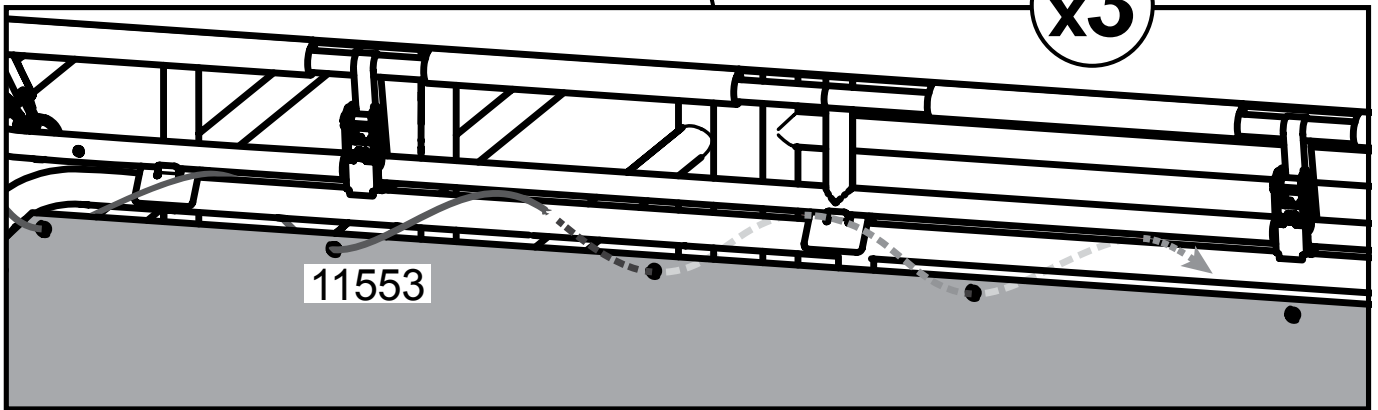


8.





x3



10.

