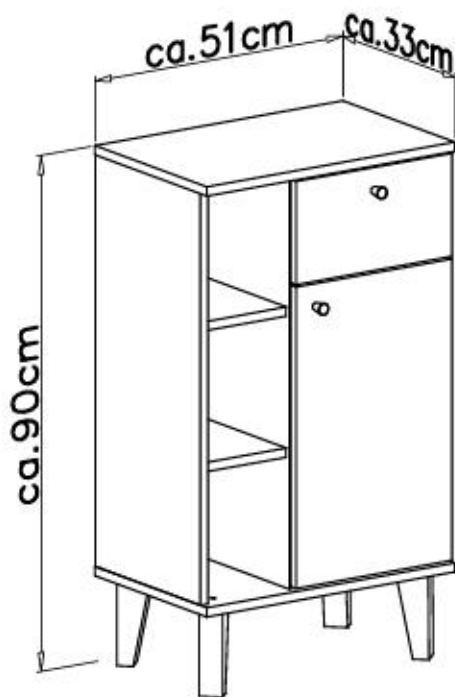
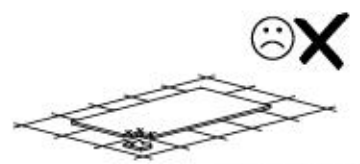
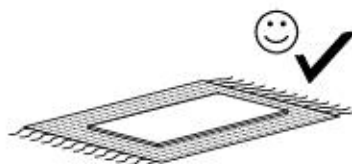
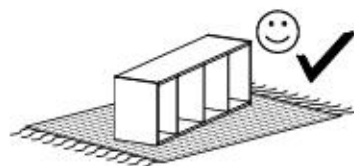
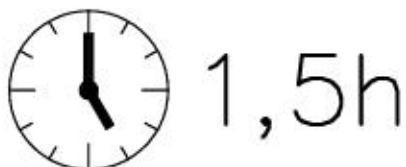
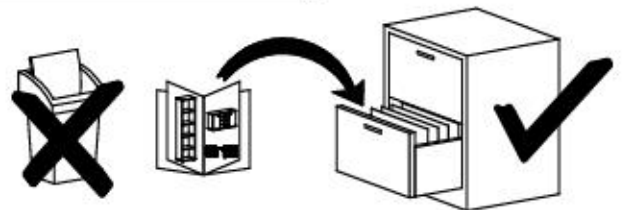
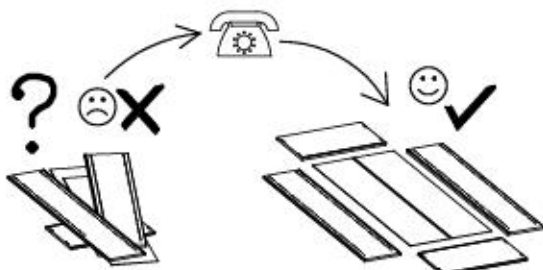
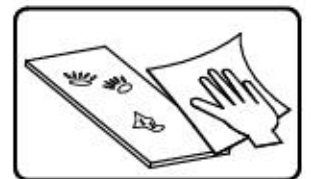
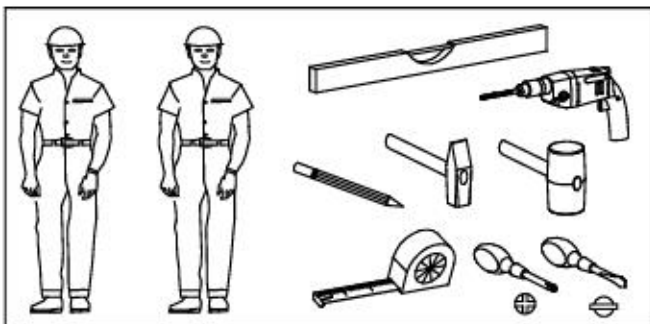
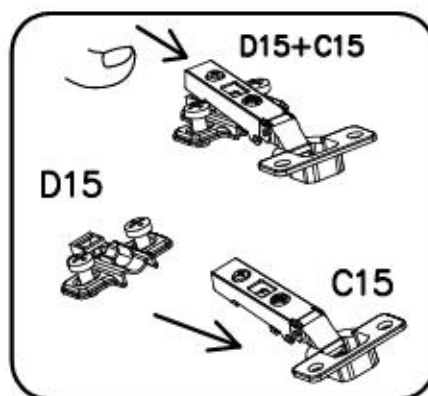
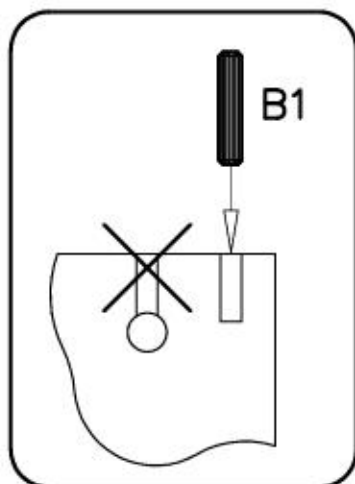


Modell: OSLO BAD 11



- ⓓ **Montageanleitung**
- ⓃⓁ **Handleiding voor de montage**
- ⓉⓇ **Montaj talimatı**
- ⓕ **Notice de montage**
- ⒸⓏ **Montážní návod**
- ⓗⓤ **Szerelési útmutató**
- Ⓒⓑ **Assembly Instructions**
- Ⓟ **Instrukcja montażu**
- Ⓡⓤ **Инструкция по монтажу**
- Ⓜ **Istruzioni di montaggio**
- ⓈⓀ **Návod na montáž**
- Ⓡⓞ **Instrucțiuni de montaj**
- ⓔⓢ **Instrucciones de montaje**
- ⓉⓇ **Montaj Talimatı**

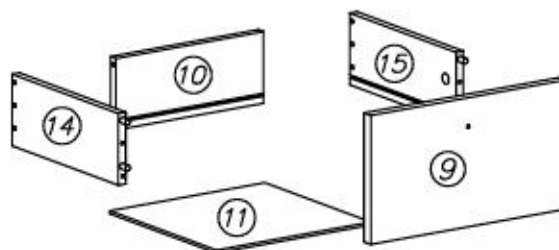
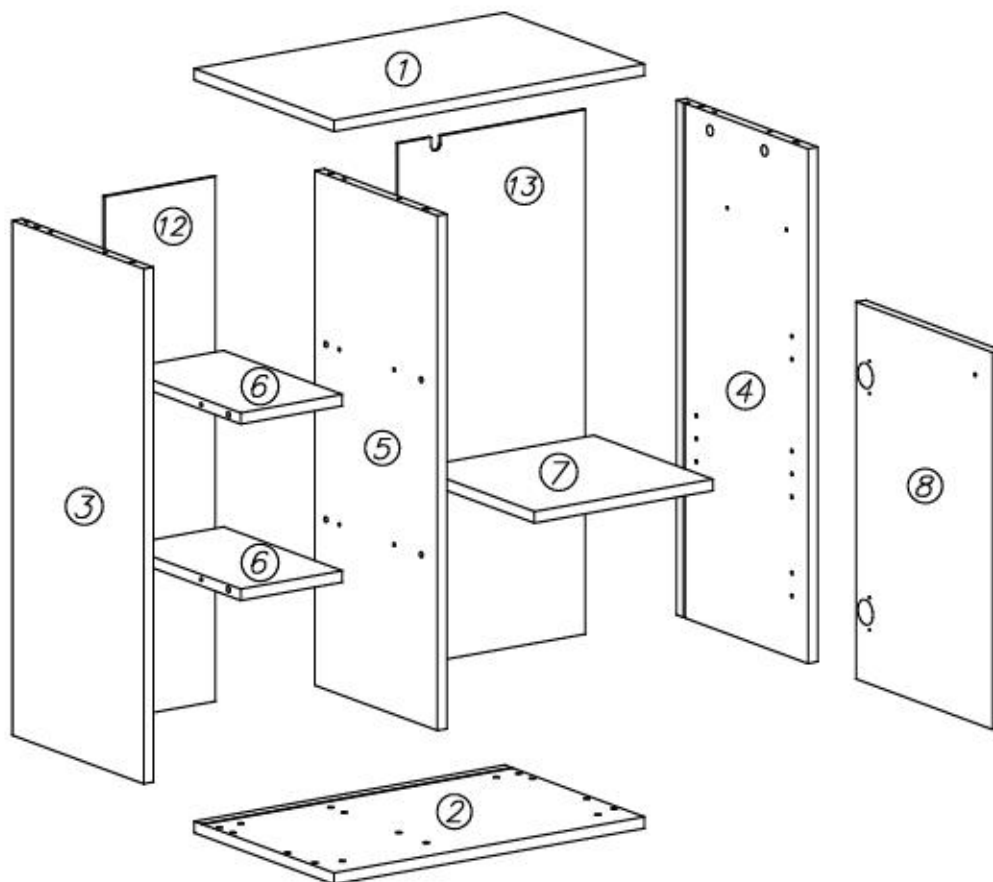




I9 ø13 x10	A1 ø7x50 x10	P50 150mm x4	A6 ø7x40 x4	G56 3,5x20 x7
G8 4x30 x2	E5 x2		K4 ø12x10 x2	W2 x1
M11 x1	C15 Z35CL x2	D15 PZ35CL x2	G20 5x11 x8	H22 H35-250mm x1
K10 x16	G34 3,5x16 x6	I1 x10	F2 x4	S2 x7
B1 ø8x35 x20	K1 ø15x12 x14	I7 ø18 x14	G28 4x60 x1	U6 ø8x50 x1



① ② ⑥ ⑦



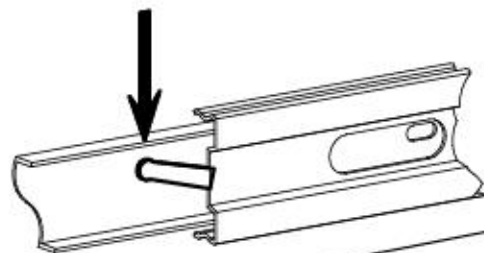
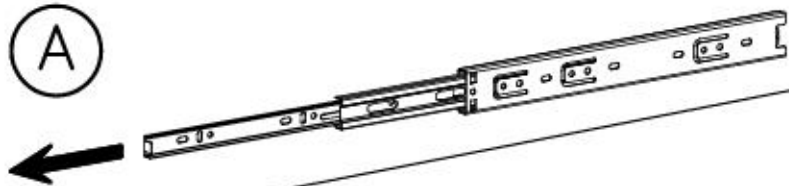
nr	L[mm]	B[mm]	T[mm]	Menge	Coll
1	510	328	16	1	1/1
2	510	328	16	1	1/1
3	718	308	16	1	1/1
4	718	308	16	1	1/1
5	718	288	16	1	1/1
6	167	279	16	2	1/1

nr	L[mm]	B[mm]	T[mm]	Menge	Coll
7	293	279	16	1	1/1
8	526	320	16	1	1/1
9	320	180	16	1	1/1
10	243	100	12	1	1/1
11	252	252	3	1	1/1

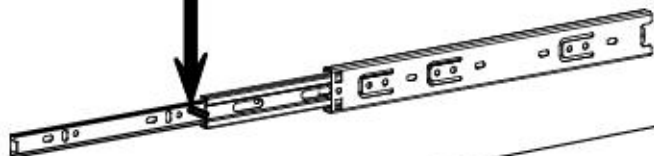
nr	L[mm]	B[mm]	T[mm]	Menge	Coll
12	730	180	3	1	1/1
13	730	306	3	1	1/1
14	250	100	12	1	1/1
15	250	100	12	1	1/1
BESCHLAGE					1/1



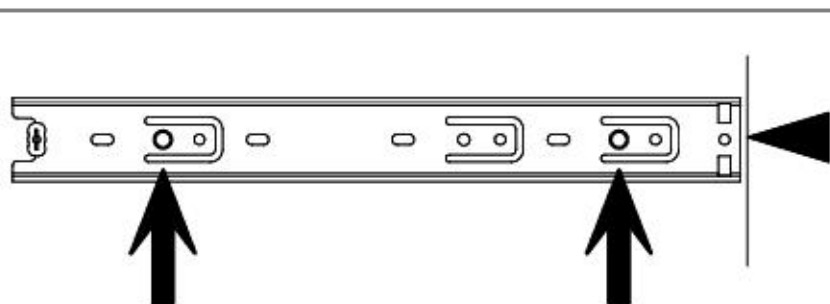
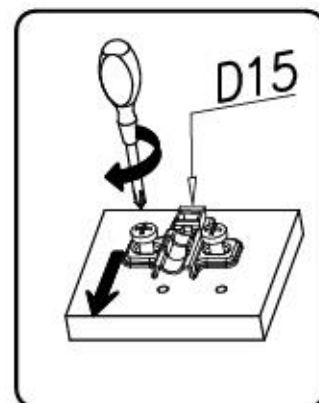
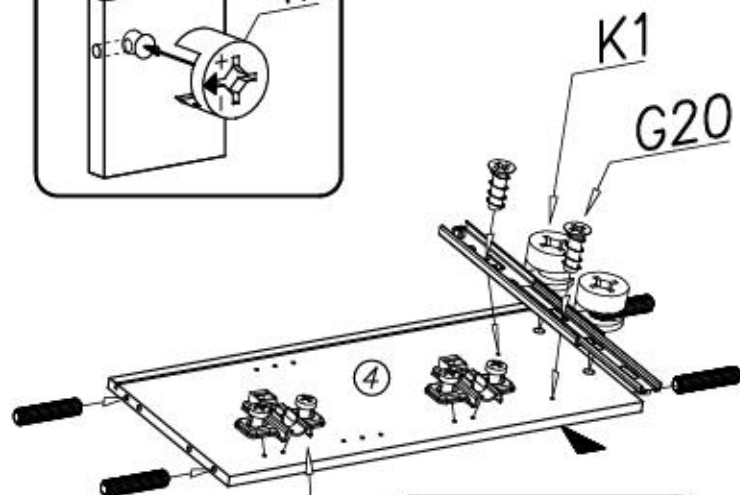
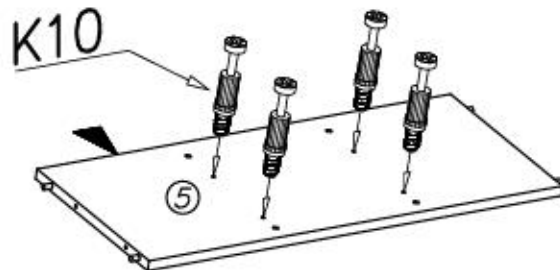
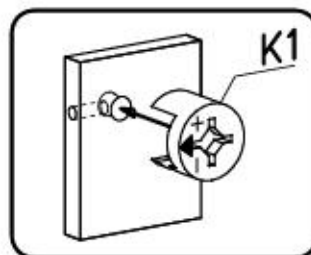
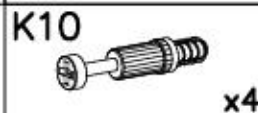
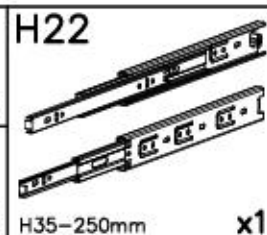
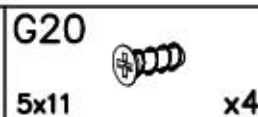
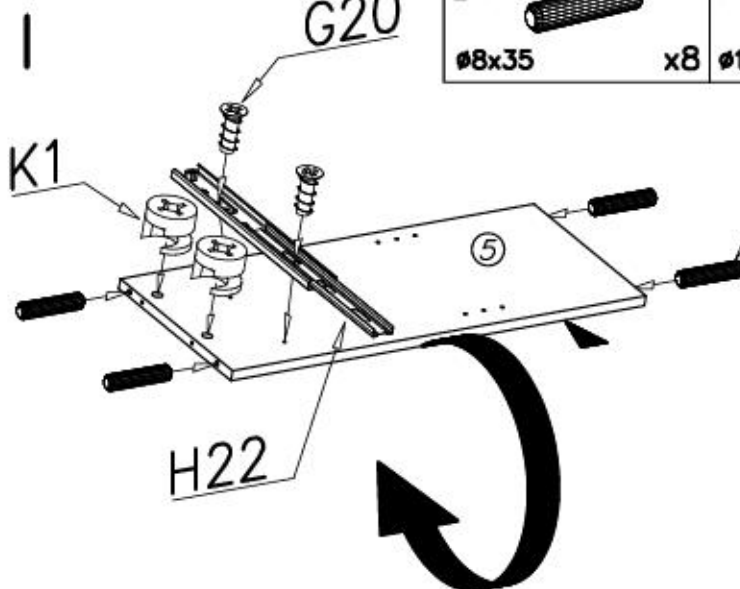
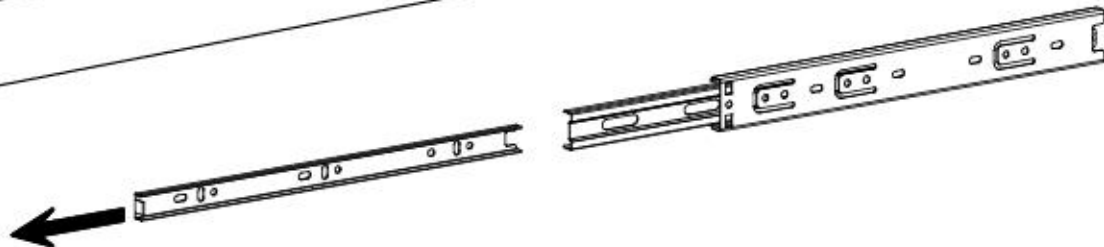
A



B

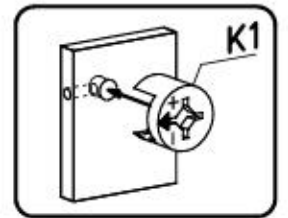
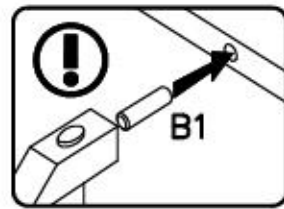
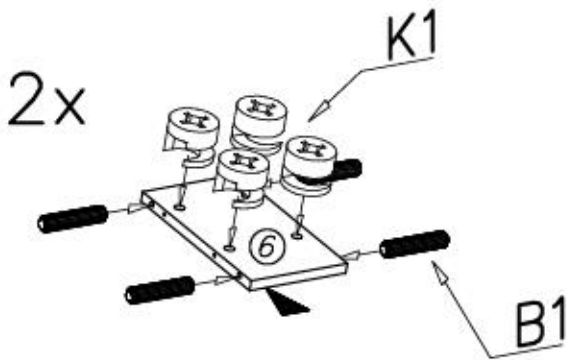
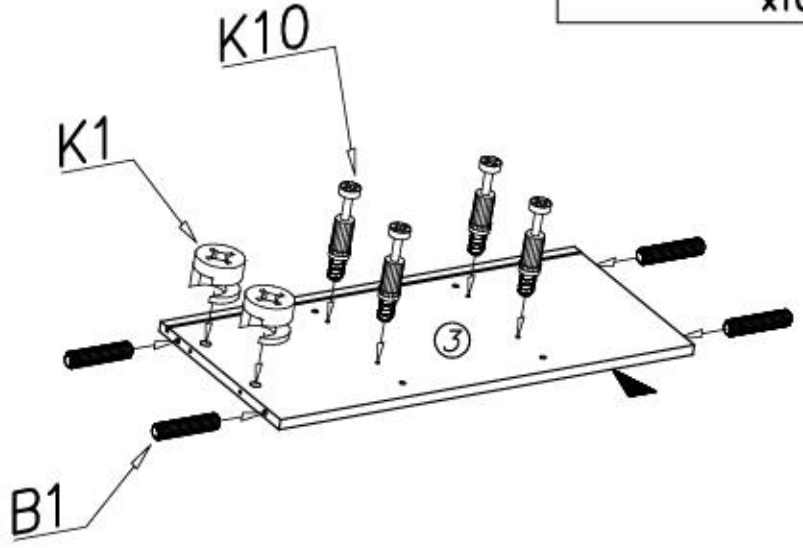
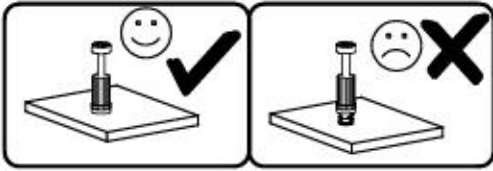
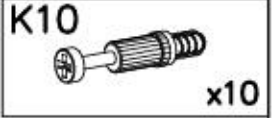
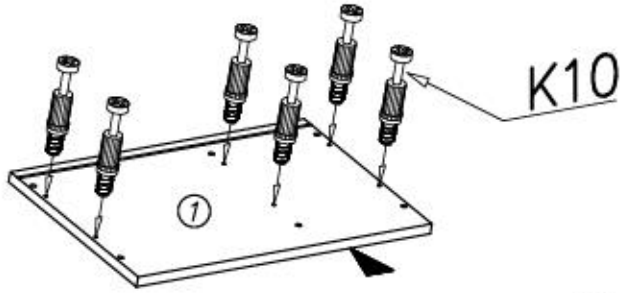


C

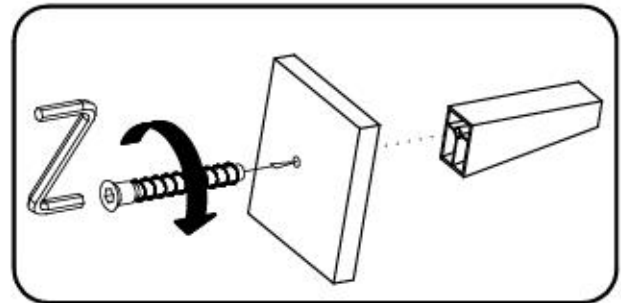
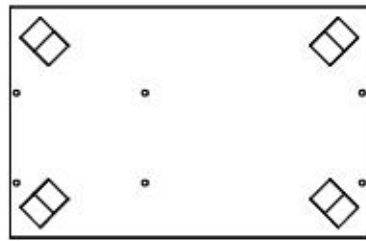
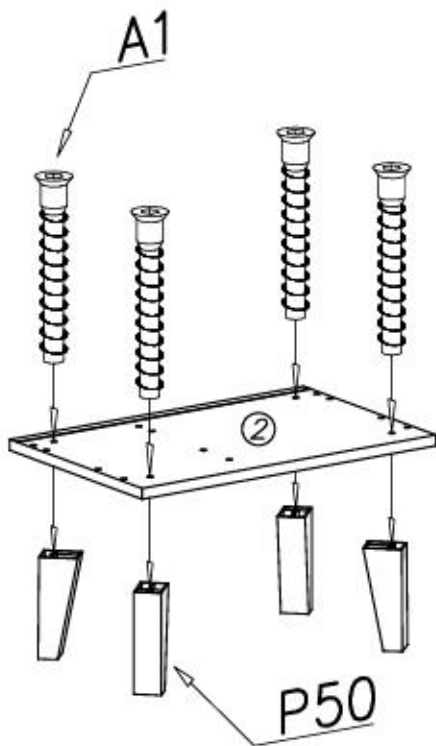
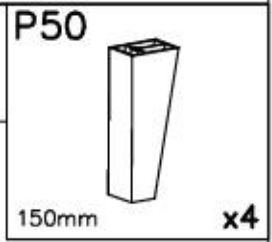
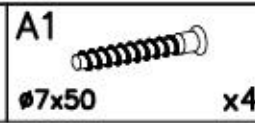
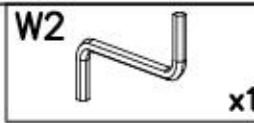




II

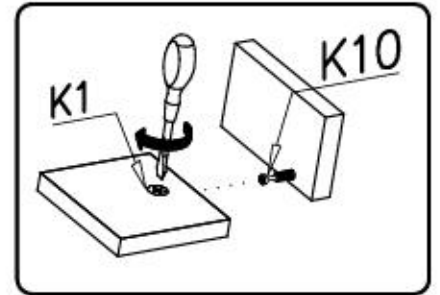
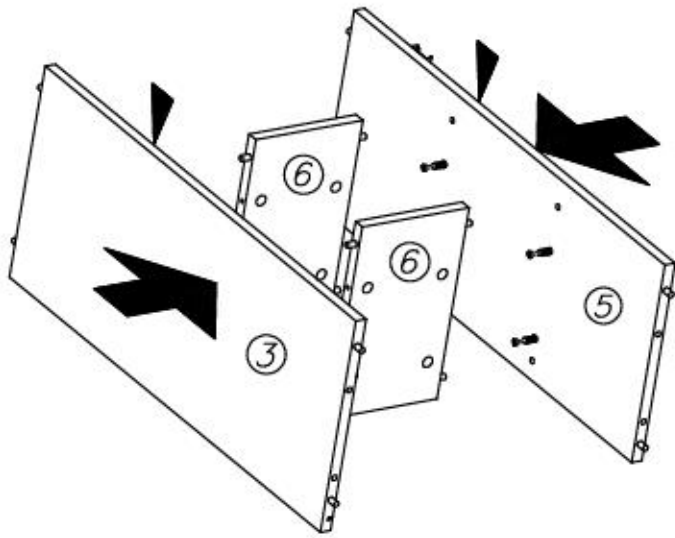


III

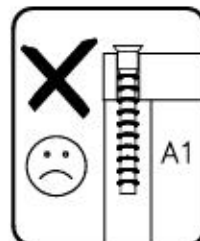
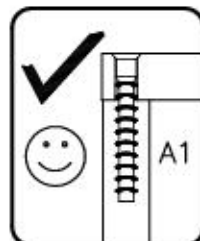
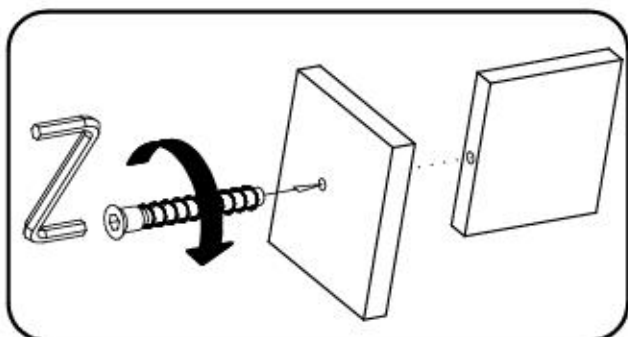
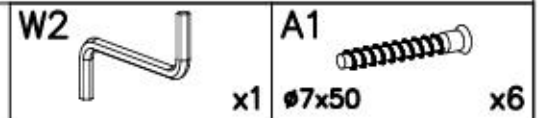
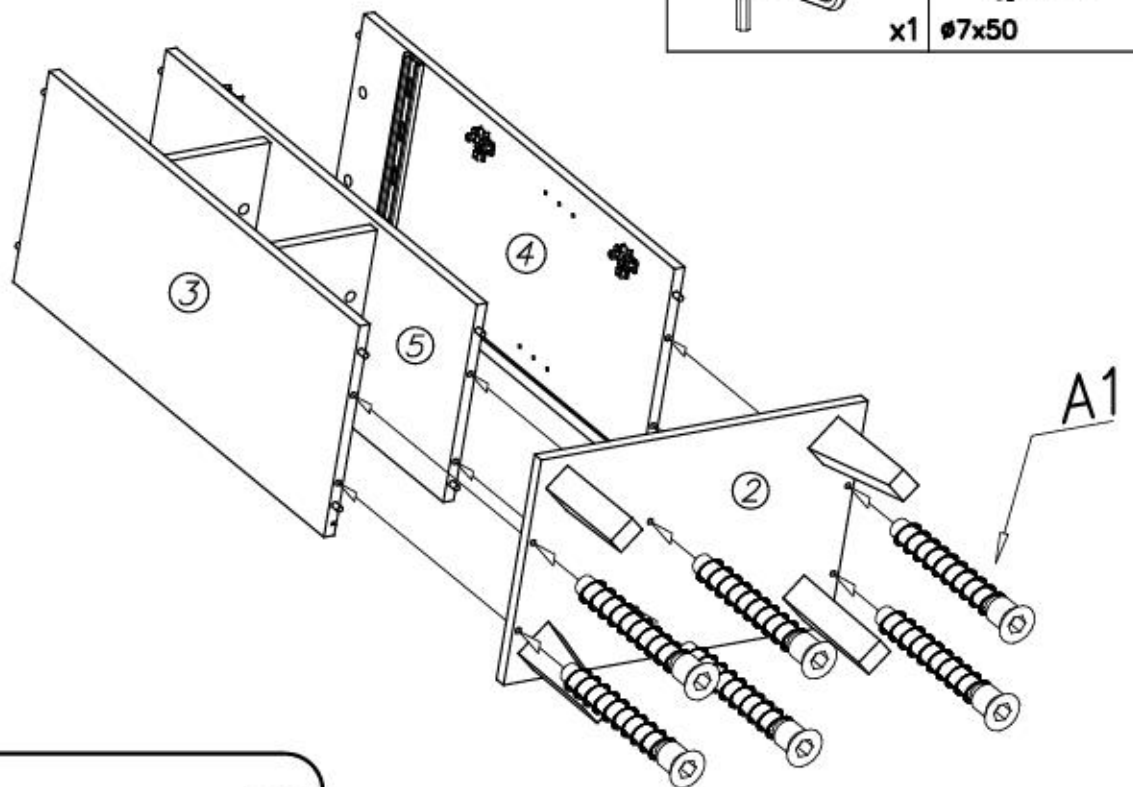




IV

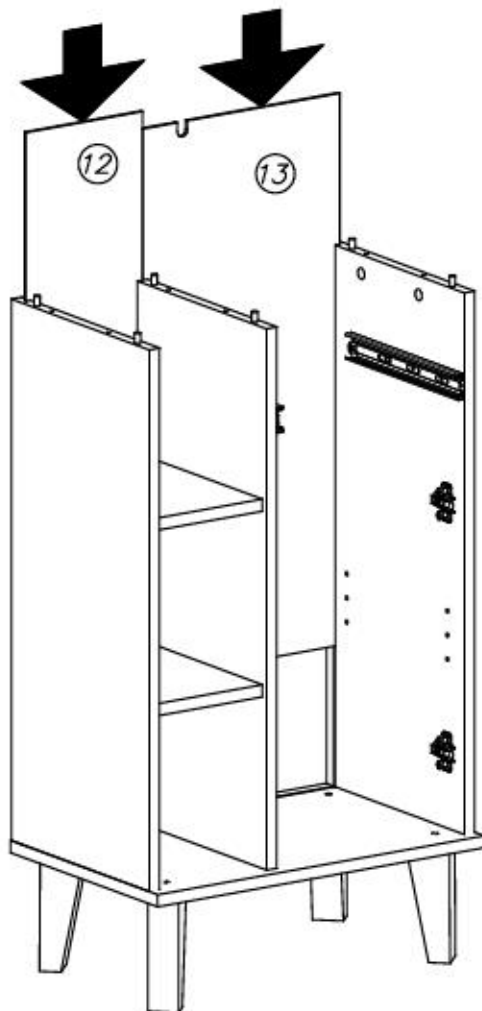


V

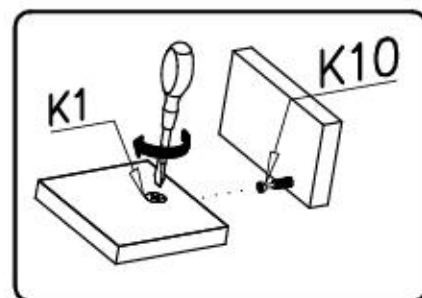
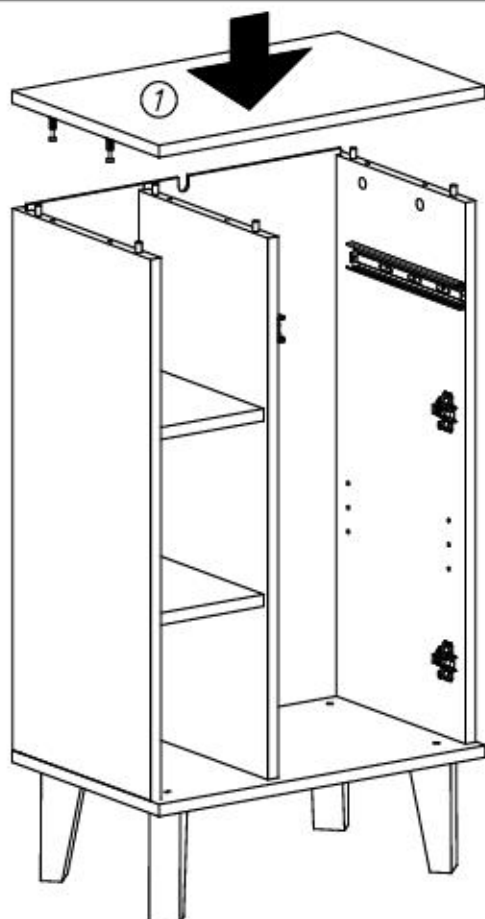




VI

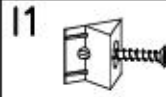


VII





VIII



x10



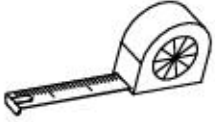
3,5x20

x7



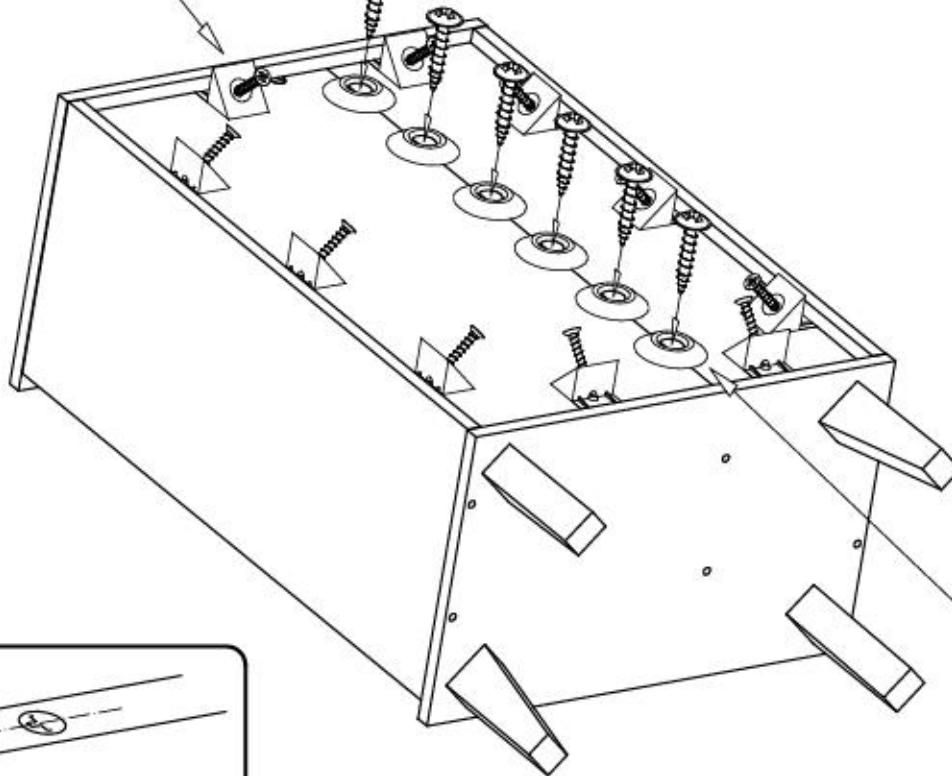
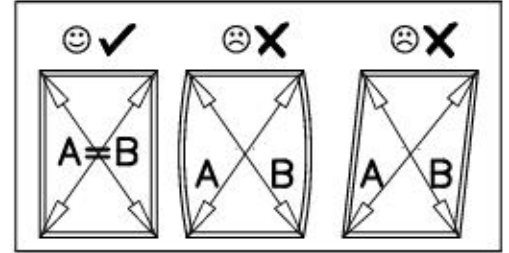
x7

A=B

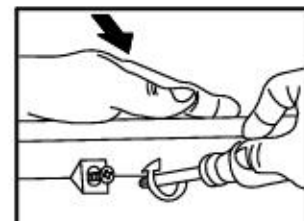
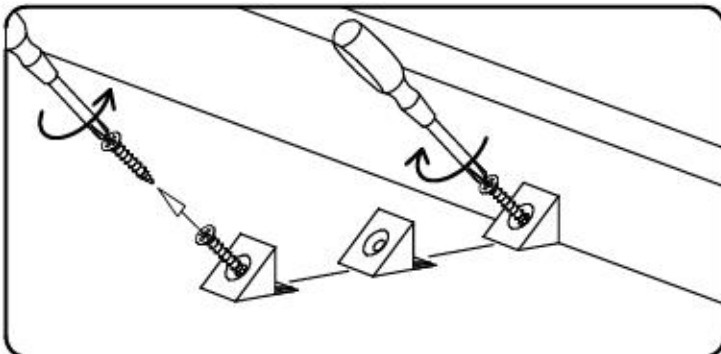
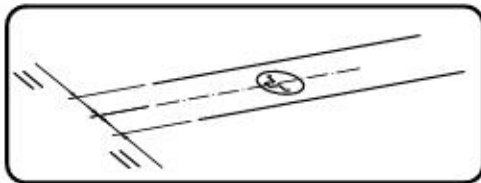


G56

I1



S2





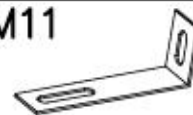
IX

F2



x4

M11



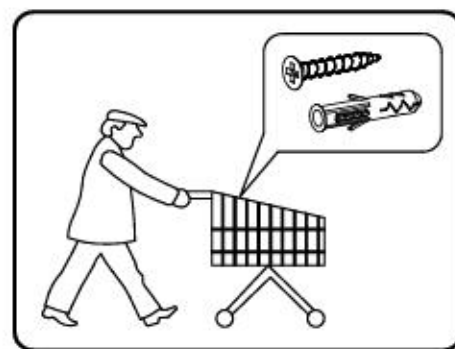
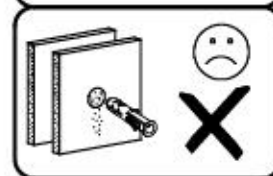
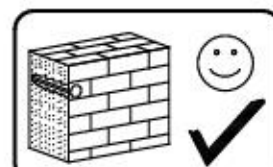
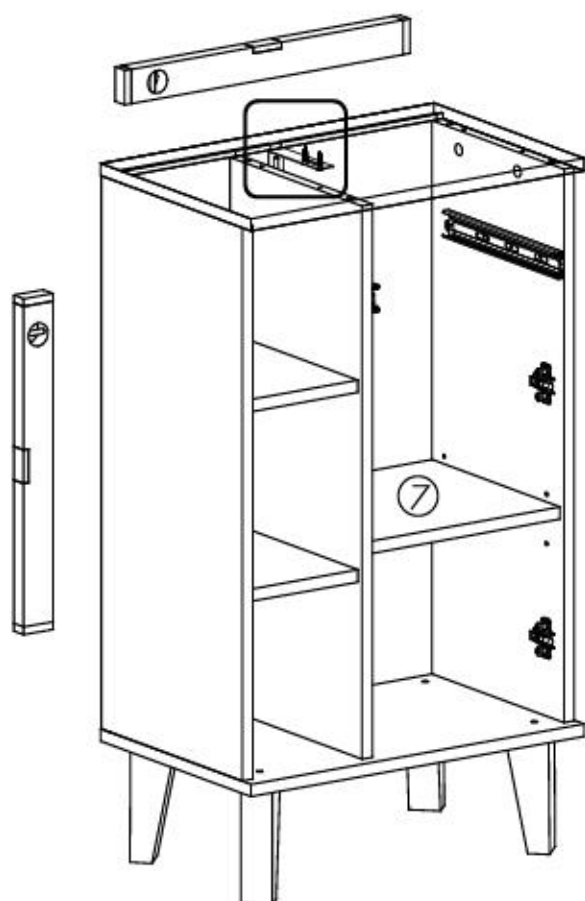
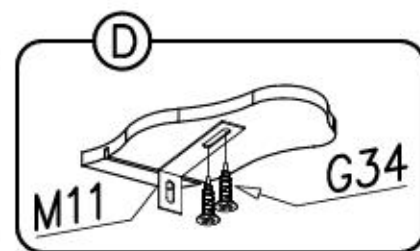
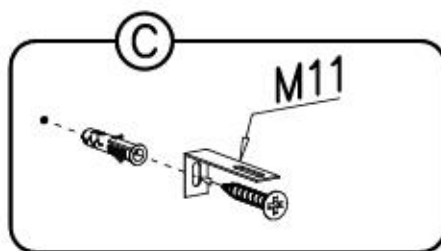
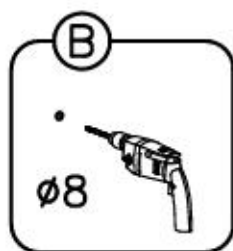
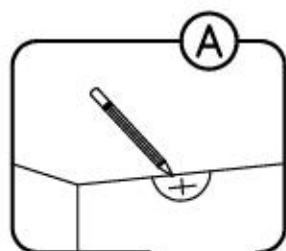
x1

G34

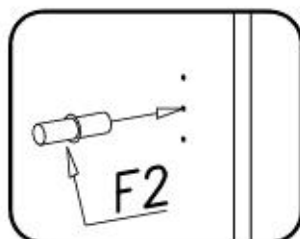


3,5x16

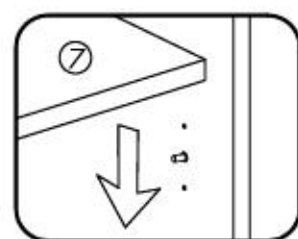
x2



1



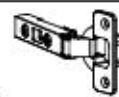
2





X

C15



Z35CL

x2

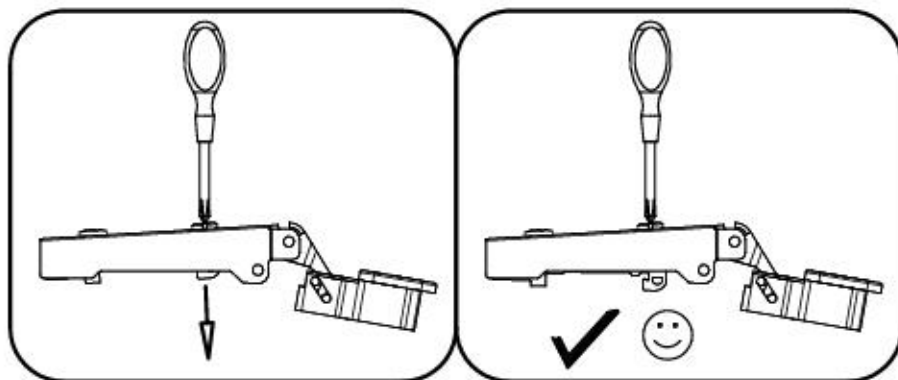
G34



3,5x16

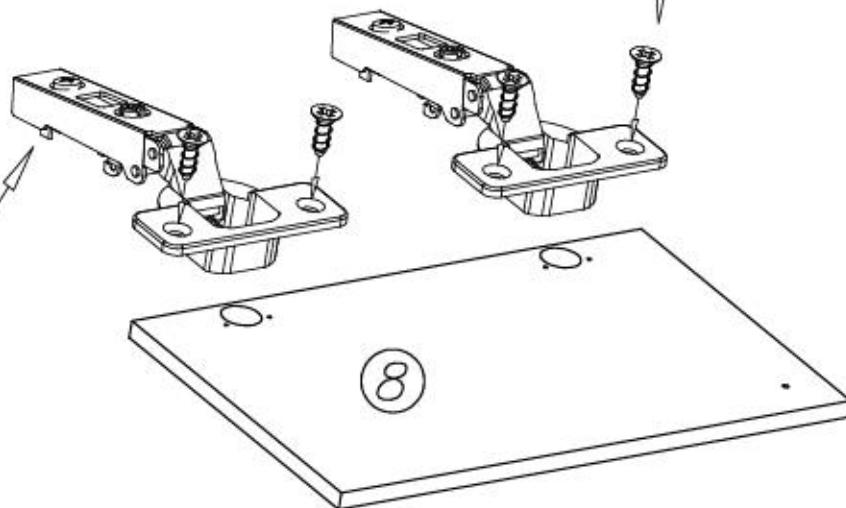
x4

A



C15

G34

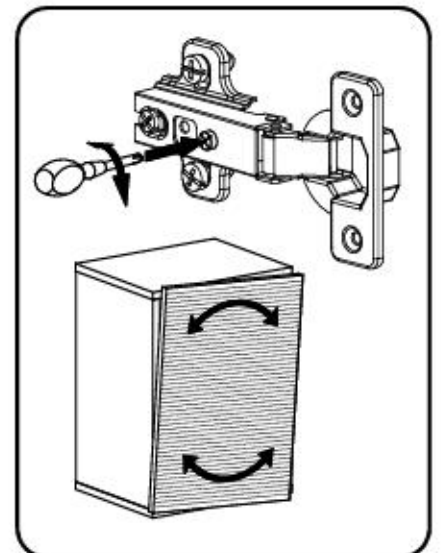
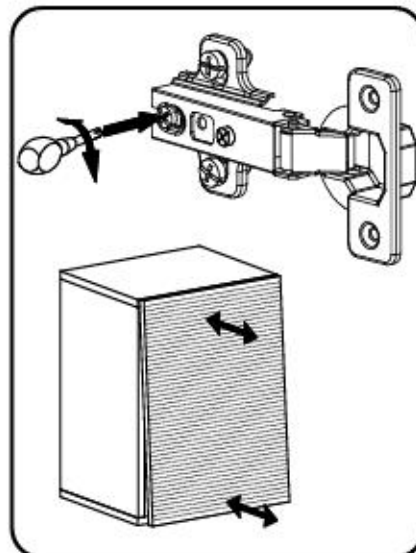
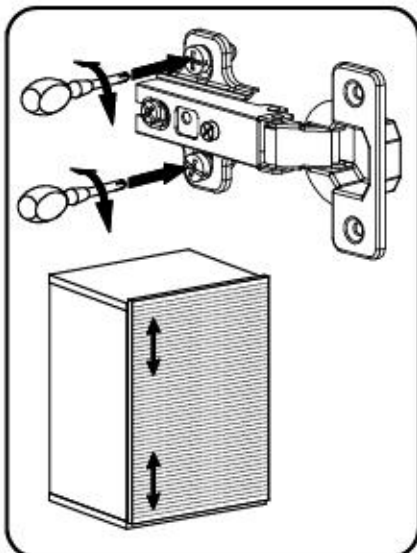
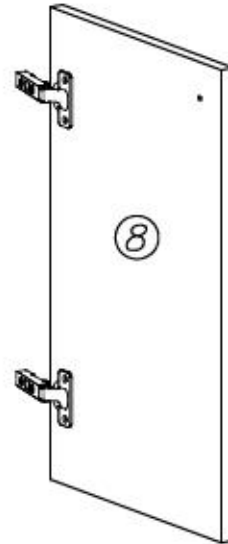
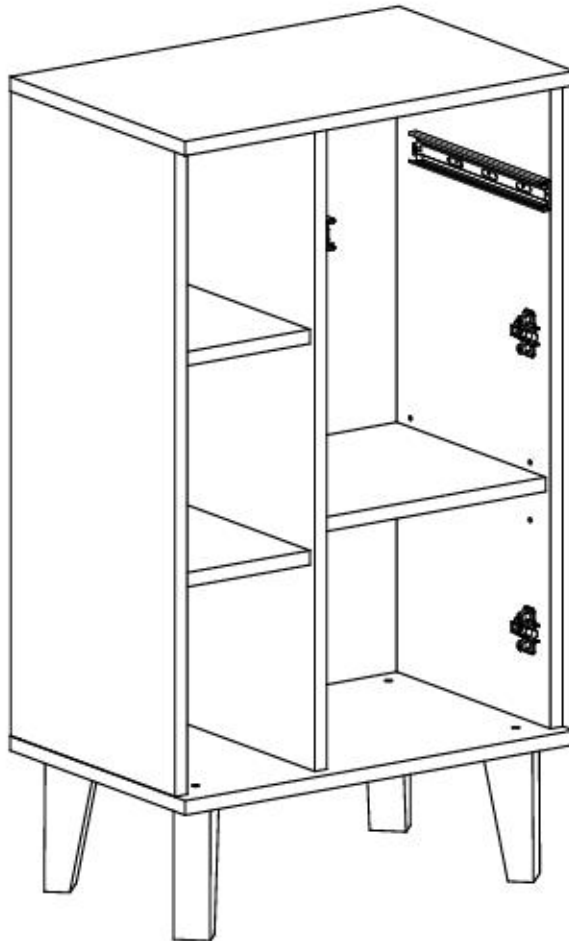
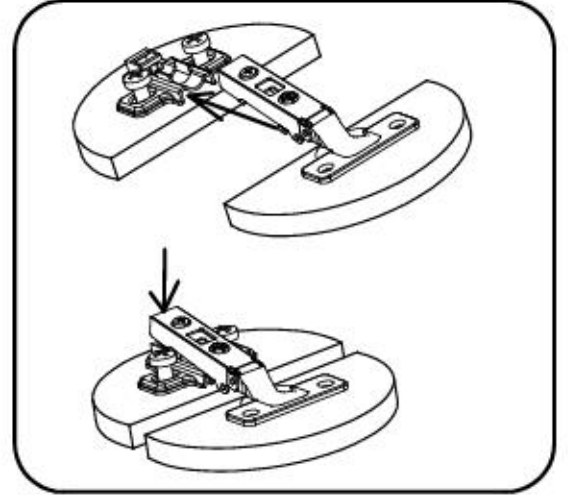
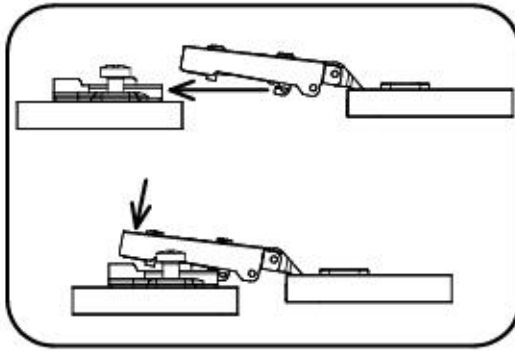


B



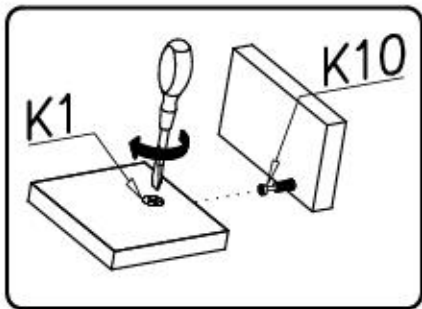
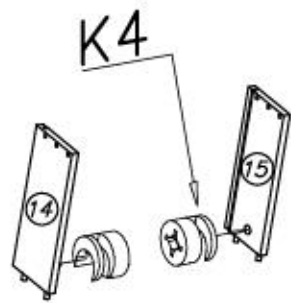


XI

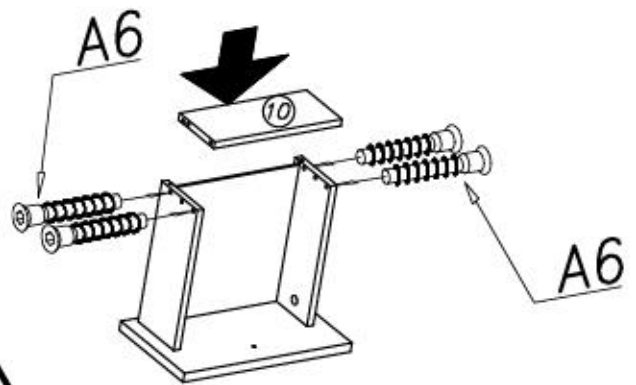
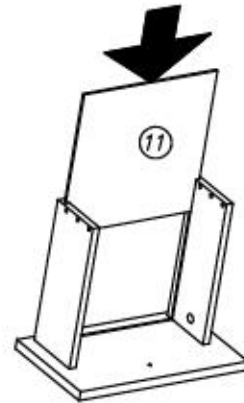




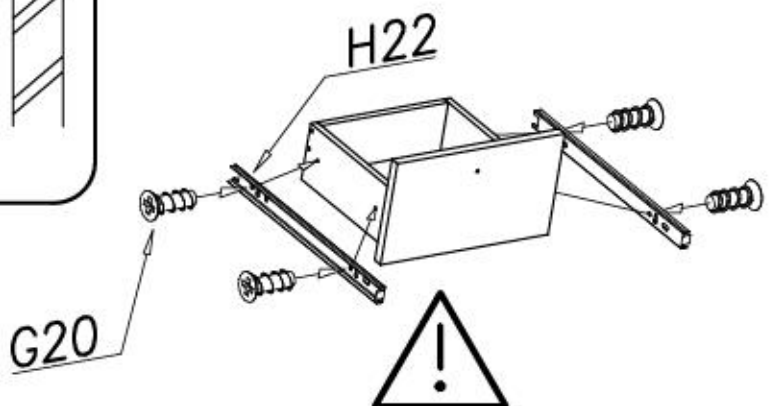
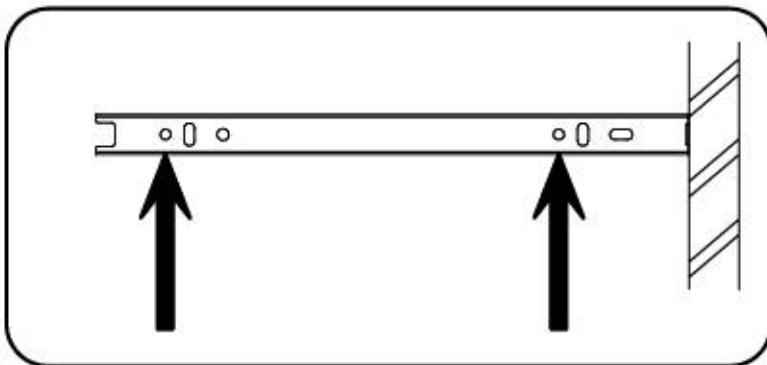
XII



A6 Ø7x40 x4	K4 10mm Ø12x10 x2	K10 x2
G20 5x11 x4	W2 x1	H22 H35-250mm x1

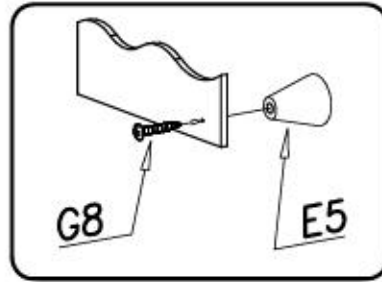
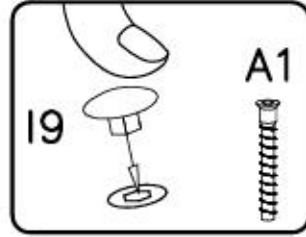
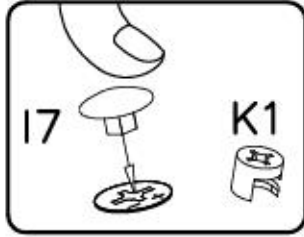


2x

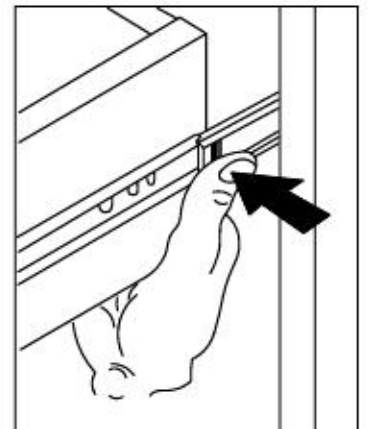
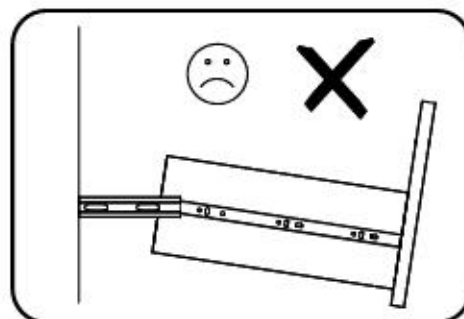
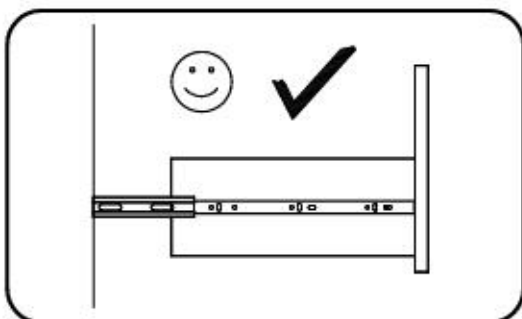
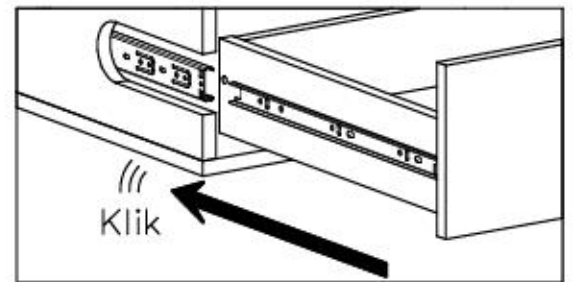
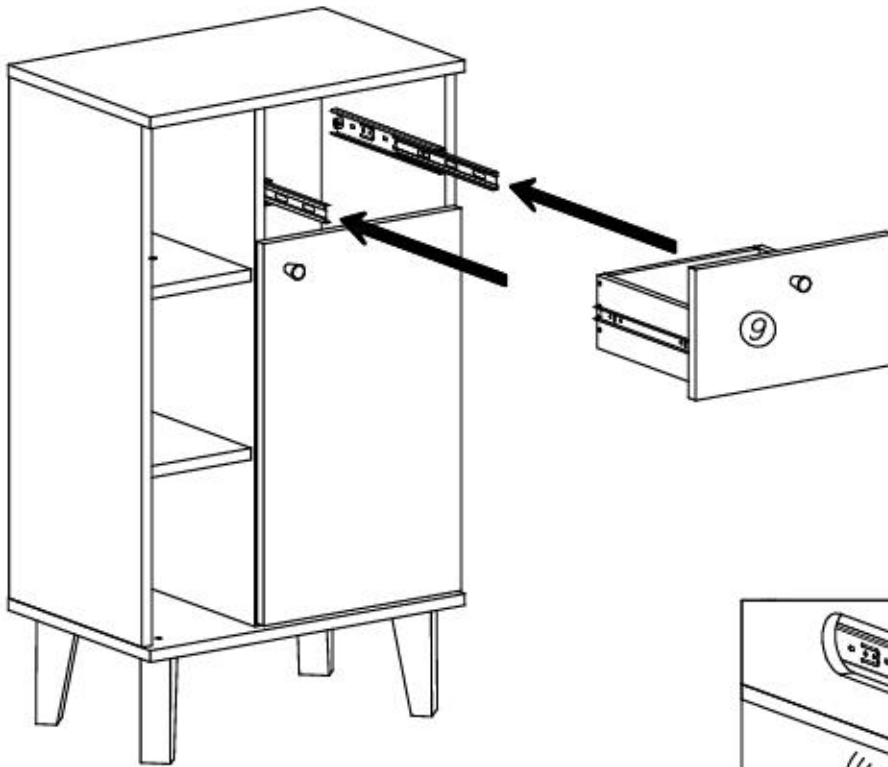




XIII



17		x14
19		x10
G8		x2
E5		x2



Name • Nom • Nome • Naam • Nazwa • Имяно
• Názov • Név • Denumire • Isim • Извание

Nr • No • N° • Номер • Č • Sz

Typ • Type • Tip • Τίπος • Τίπο • Tun

OSLO BAD

11

D Unser Direktservice für Beschlagteile
Sollte Ihnen ein Beschlagteil fehlen, können Sie diese Servicekarte
direct an die untenstehende Nummer senden. Wir können allerdings
nur Beschlagteile auf diesem Weg verschicken. Sollen Sie eine andere
Beanstandung an Ihrem Möbelstück haben, so wenden Sie sich bitte
direkt an Ihr Möbelhaus.

GB Our direct order service for fitting
If a fitting should be missing to you, you know this service map
directly following number fixes. We can in this way send away
however only fitting. If you should have another objection to your
piece of furniture, then they turn please to your furniture house.

CZ Někde přímé služby pro kování
Chybí-li vám nějaký díl z kování, můžete tuto servisní kartu odfaxovat
přímo na níže uvedené číslo. Touto cestou však můžeme zaslat jen
díly kování. Pokud byste reklamovali jiný díl nábytku, obraťte se přímo
na svého prodejce nábytku.

F Bien étudier la notice de montage
Reperce les pièces constituant votre meuble. Regroupez et contrôlez la
quincaillerie. Munissez - vous de l'outillage nécessaire. Amenez -
vous une zone de montage. Procédez au montage. Ne jamais forcer
les assemblages. Rassemblez les vis après quelques temps d'usage.
Gardez votre notice de montage, si une pièce venait à manquer, elle
serait le plus clair moyen de communiquer avec votre magasin.

I Il nostro servizio diretto per l'ordine delle ferramenta
Nel caso vi mancassero dei pezzi, potete spedire fax questa carta di
servizi direttamente al seguente numero. Per altri reclami al vostro
mobili, potete rivolgervi al vostro mobilificio.

BG Прямата услуга за монтаж на мебели
Ако ви липне част от мебелите, можете да изпратите тази сервисна
карта по факс на номерите, дадени по-долу. Можем да ви изпратим
само частите за монтаж. Ако имате друга претензия относно
вашите мебели, моля да се свържете директно с вашия магазин за
мебели.

NL Onze directservice voor losse onderdelen
Wanneer er een onderdeel mist kunt u deze servicekaart direct aan
onderstaand faxnummer sturen. Wij kunnen alleen langs deze weg
onderdelen versturen. Mocht u een ander probleem aan uw meubel
hebben verzoeken wij u contact op te nemen met uw meubeldealer.

PL Nasz bezpośredni serwis części montażowych
Jeżeli brakuje części koniecznych do montażu, prosimy o przesłanie
nam tej karty serwisowej na niżej podany numer faksu. Możemy w ten
sposób przysłać jedynie tylko brakujące części. W przypadku innych
objawów dotyczących mebli, prosimy o zgłoszenie ich do salonu
meblowego w którym został dokonany zakup.

HR Servis za olovje
U slučaju da nedostaje neki od dijelova molimo vas da na dolje
navedenoj fax broj posaljete ovaj servisni obrazac. Na ovaj način mogu
se dostaviti samo olovje. U slučaju da imate dodatna prigovore vezane
uz komad namještaja molimo vas da se obratite izravno trgovini
namještaja gdje je isti kupljen.

HU Direktcsomagoltunk vasaltnok eszton
Ha hiányzik egy vasalat, ezt a kártyát közvetlenül elküldheté az alább
telésítéshöz faxszámon. Azonban csak vasalatokat tudunk így küldeni.
Amennyiben másféle reklamációt áll fenn bitorrendelőjélt illetően,
forduljon közvetlenül a bútoráruházhoz.

SK Někde přímý servis pre časti kovanie
Ak by Vám chýbala nejaká časť kovania, môžete poslať túto servisnú
kartu poslať faxom priamo na nižšie uvedené faxové č. sto. Diely
kovania vieme poslať iba týmto spôsobom. Ak by ste mali inú
reklamáciu ohľadom vášho nábytku, obráťte sa priamo na Vašu
predajnú nábytku.

SLO Někde direktné služby staršie za olovje
Ča vam manjka kakšno olovje, lahko to servisno kartico pošljete po
faksu direktno na spodnje število. Po tej poti vam lahko pošljemo
samo olovje. Če želite reklamirati kakšen drug del pohištva, se obrnite
neposredno na vašo trgovino pohištva.



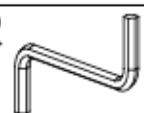


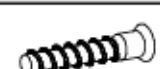



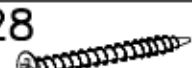




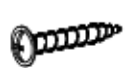







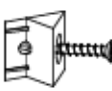



RO Service-ul nostru direct pentru feronerie
In cazul in care va lipsesc o piesa de feronerie puteti sa trimiti
direct acest card de service pe fax la numarul de mai jos. Noi nu
putem expedia piese de feronerie decat pe acesti cale. Dacă aveți o
altă reclamație referitoare la piese de mobilier, atunci vă rugăm să vă
adresați direct la magazinul dvs. de mobilă.

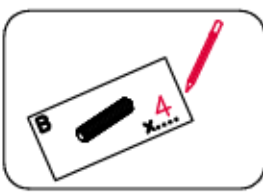
RUS Наш прямой сервис для поставок фурнитуры
Если оказалось, что Вам не хватает того или иного элемента
фурнитуры, Вы можете отправить сервисную карту по Факсу
непосредственно на нижеприведенный номер. Однако, таким
образом мы можем переслать лишь фурнитуру. Если же у Вас
возникнут иные претензии относительно приобретенной мебели,
пожалуйста, обращайтесь непосредственно в организацию,
осуществляющую продажу.

S Vår directservice för beslagdelar
Om du saknar en beslagdel kan du faxa denna servicekort direkt till
numret som anges ned. Tänk på att detta är den enda möjligheten att
skicka beslagdelar till dig. Om du vill reklamera din möbel ev en
annan anledning måste du kontakta ditt möbelhus direkt.

ES Nuestro servicio directo para accesorios
Si le falta algún accesorio, puede enviar esta tarjeta de servicio
directamente a la siguiente dirección. No obstante, por esta vía sólo
podemos enviar accesorios. Si tiene alguna otra objeción sobre su
mueble, consulte directamente con su mueblería.

TR Donatılar için doğrudan servisimiz
Bir donatınız eksikse bu servis kartını doğrudan aşağıdaki bulunan
adrese doğrudan mail yazaabilirsiniz. Sadece bu yolla donatıları
gönderebiliriz. Mobilyanızda başka itirazlarınız varsa lütfen doğrudan
mobilya satışçınıza danışın.

		G56 3,5x20 x...		H22 	
W2 	x...	G20 5x11 x...		H35-250mm 	x...
A6 	ø7x40 x...	F2 	x...	S2 	x...
K4 	ø12x10 x...	G28 4x60 x...		U6 	ø8x50 x...
I9 	ø13 x...	A1 	ø7x50 x...	P50 	x...
G8 	4x30 x...	E5 	x...	150mm 	x...
M11 	x...	C15 	Z35CL x...	D15 	PZ35CL x...
K10 	x...	G34 	3,5x16 x...	I1 	x...
B1 	ø8x35 x...	K1 	ø15x12 x...	I7 	ø18 x...



Name • Nom • Nome • Naam • Nazwa • Jméno
• Názov • Név • Denumire • Isim • Имя

Nr • No • N° • Номер • Č • Sz

Typ • Type • Tip • Τύπος • Τίπο • Tun

OSLO BAD

11

D Unser Direktservice für Beschlagteile
Sollte Ihnen ein Beschlagteil fehlen, können Sie diese Servicekarte
direct an die untenstehende Nummer senden. Wir können allerdings
nur Beschlagteile auf diesem Weg verschicken. Sollen Sie eine andere
Beenstandung an Ihrem Möbelstück haben, so wenden Sie sich bitte
direkt an Ihr Möbelhaus.

GB Our direct order service for fitting
If a fitting should be missing to you, you know this service map
directly following number boxes. We can in this way send away
however only fitting. If you should have another objection to your
piece of furniture, then they turn please to your furniture house.

CZ Náš přímý službu pro kování
Chybí-li vám nějaký díl z kování, můžete tuto servisní kartu odeslat
přímo na níže uvedenou adresu. Touto cestou však můžeme zaslat jen
díly kování. Pokud byste měli další problém, obraťte se přímo
na svého prodejce nábytku.

F Bien étudier la notice de montage
Repérez les pièces constituant votre meuble. Regroupez et contrôlez la
quincaillerie. Munissez - vous de l'outillage nécessaire. Aménagez -
vous une zone de montage. Procédez au montage. Ne jamais forcer
les assemblages. Rassemblez les vis après quelques temps d'usage.
Gardez votre notice de montage, si une pièce venait à manquer, elle
serait le plus clair moyen de communiquer avec votre magasin.

I Il nostro servizio diretto per l'ordine delle ferramenta
Nel caso vi mancassero dei pezzi, potete spedire fax questa carta di
servizi direttamente al seguente numero. Per altri reclami al vostro
mobili, potete rivolgervi al vostro mobilificio.

BG Директно одобрение на електрични
Ако ви недостига некои делови од електричното, можете да испратите
овај картичка директно на адресот на кој е наведено подолу. Можеме
да испратиме само делови од електричното. За сите други проблеми
обратете се директно на вашиот продавач на мебел.

NL Onze directservice voor losse onderdelen
Wanneer er een onderdeel mist kunt u deze servicekaart direct aan
onderstaand telefoonnummer sturen. Wij kunnen alleen langs deze weg
onderdelen versturen. Mocht u een ander probleem aan uw meubel
hebben verzoeken wij u contact op te nemen met uw meubeldealer.

PL Nasz bezpośredni serwis części montażowych
Jeżeli brakuje części koniecznych do montażu, prosimy o przesłanie
nam tej karty serwisowej na niżej podany numer faxu. Możemy w ten
sposób przysłać jedynie brakujące części. W przypadku innych
objawów dotyczących mebli, prosimy o zgłoszenie ich do salonu
meblowego w którym został dokonany zakup.

HR Servis za olovje
U slučaju da nedostaje neki od dijelova molimo vas da na dolje
navedeni Fax broj pošaljete ovaj servisni obrasc. Na ovaj način mogu
se dostaviti samo olovje. U slučaju da imate dodatna prigovore vezane
uz komad namještaja molimo vas da se obratite izravno trgovini
namještaja gdje je isti kupljen.

HU Direktcsomagoltunk veszeltek esetén
Ha hiányzik egy veszelék, ezt a kártyát közvetlenül elküldheté az alább
teléféhez faxszámon. Azonban csak veszeléket tudunk így küldeni.
Amennyiben másféle reklamáció áll fenn bútorrészelt illetően,
forduljon közvetlenül a bútorhához.

SK Náš priamy servis pre časti kování
Ak by Vám chýbala nejaká časť kování, môžete poslať túto servisnú
kartu poslať faxom priamo na nižšie uvedené faxové číslo. Diely
kování vieme poslať iba týmto spôsobom. Ak by ste mali inú
reklamáciu ohľadom Vášho nábytku, obráťte sa priamo na Vašu
predajnú nábytku.

SLO Náš direktno službu storživo za olovje
Če vam manjka kakšno olovje, lahko to servisno kartico pošljete po
faksu direktno na spodnjo številko. Po tej poti vam lahko pošljamo
samo olovje. Če imate reklamacijo kakšnega drugega dela pohištva, se obrnite
neposredno na vašo trgovino pohištva.

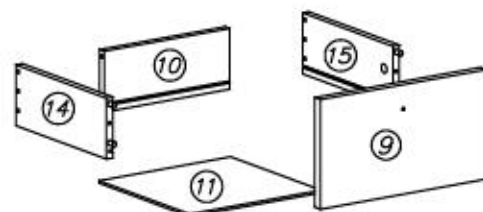
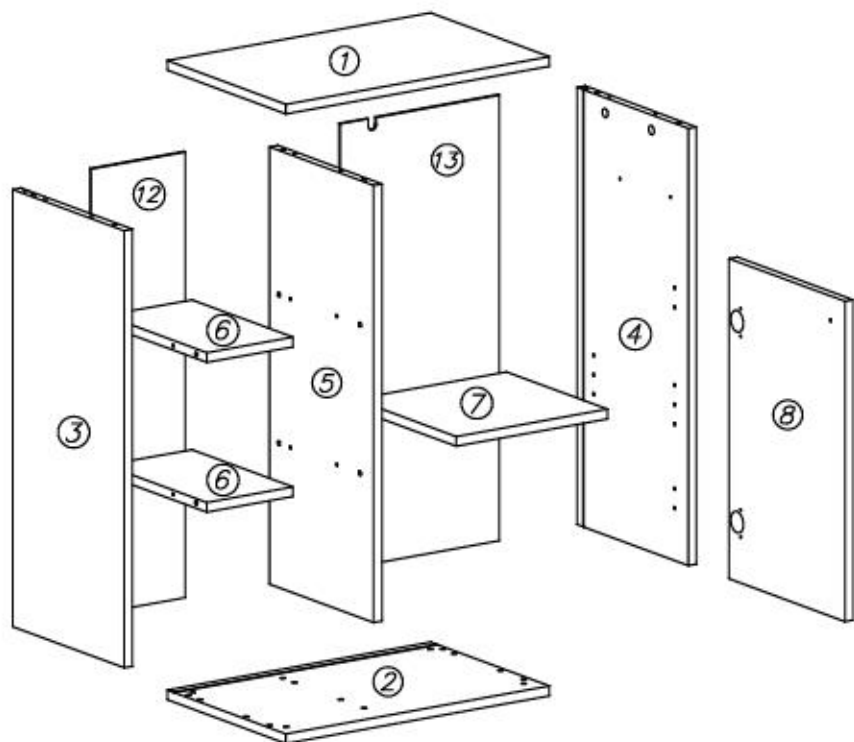
RO Service-ul nostru direct pentru feronerie
In cazul in care va lipsesc o piesa de feronerie puteti sa trimiti
direct acest card de service pe fax la numarul de mai jos. Noi nu
putem expedia piese de feronerie decat pe acesti cale. Decit aveți o
altă reclamație referitoare la piese de mobilier, atunci vă rugăm să vă
adresați direct la magazinul dvs. de mobilă.

RUS Наш прямой сервис для поставок фурнитуры
Если окажется, что Вам не хватает того или иного элемента
фурнитуры, Вы можете отправить сервисную карту по Факсу
непосредственно на нижеприведенный номер. Однако, таким
образом мы можем переслать лишь фурнитуру. Если же у Вас
возникнут иные претензии относительно приобретенной мебели,
пожалуйста, обращайтесь непосредственно в организацию,
осуществившую продажу.

S Vår directservice för beslagdelar
Om du saknar en beslagdel kan du faxa denna servicekort direkt till
numret som anges ned. Tänk på att detta är den enda möjligheten att
skicka beslagdelar till dig. Om du vill reklamera din möbel ev en
annan anledning måste du kontakta ditt möbelhus direkt.

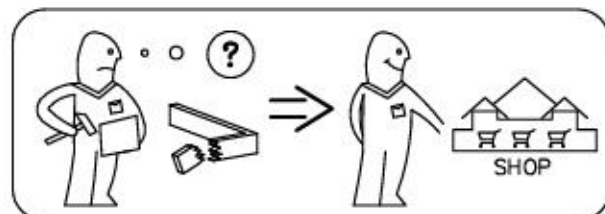
ES Nuestro servicio directo para accesorios
Si le falta algún accesorio, puede enviar esta tarjeta de servicio
directamente a la siguiente dirección. No obstante, por esta vía solo
podemos enviar accesorios. Si tiene alguna otra objeción sobre su
mueble, consulte directamente con su mueblería.

TR Donatılar için doğrudan servisimiz
Bir donatınız eksikse bu servis kartını doğrudan aşağıdaki bulunan
adrese doğrudan mail yollayabilirsiniz. Sadece bu yolla donatılar
gönderilir. Mobilyanızla başka itirazlarınız varsa lütfen doğrudan
mobilya satışınıza danışın.




nr	L[mm]	B[mm]	T[mm]	Menge	Coil
1	510	328	16	1	1/1
2	510	328	16	1	1/1
3	718	308	16	1	1/1
4	718	308	16	1	1/1
5	718	288	16	1	1/1
6	167	279	16	2	1/1
7	293	279	16	1	1/1
8	526	320	16	1	1/1
9	320	180	16	1	1/1

nr	L[mm]	B[mm]	T[mm]	Menge	Coil
10	243	100	12	1	1/1
11	252	252	3	1	1/1
12	730	180	3	1	1/1
13	730	306	3	1	1/1
14	250	100	12	1	1/1
15	250	100	12	1	1/1
BESCHLAGE					1/1

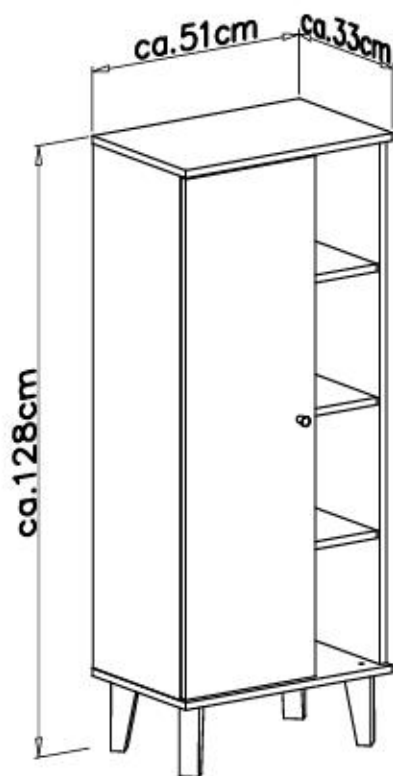




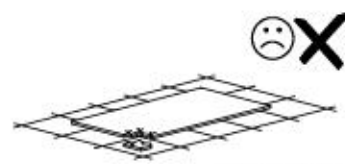
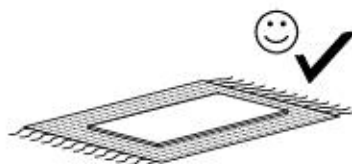
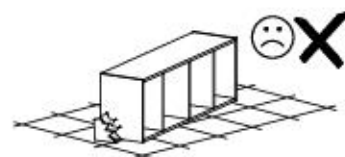
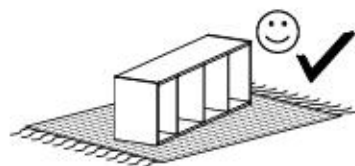
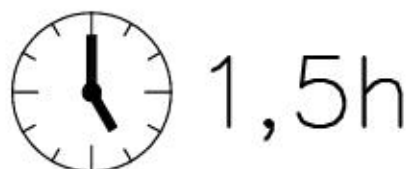
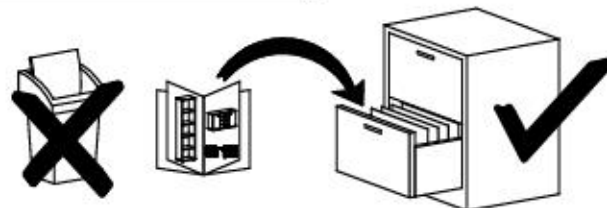
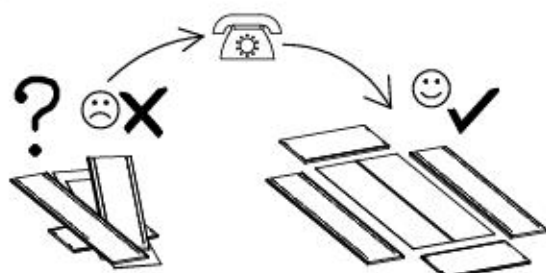
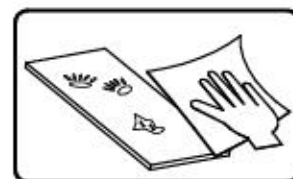
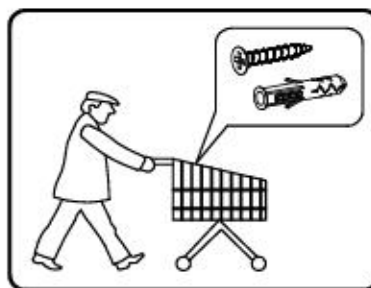
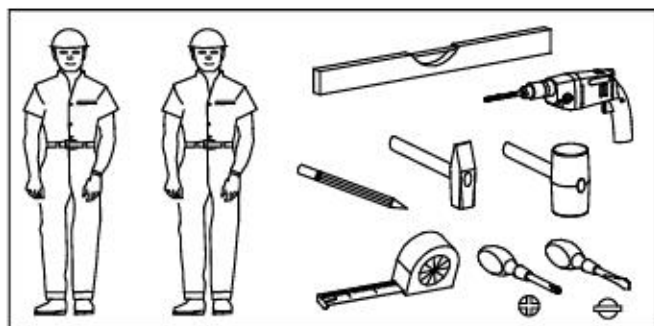

Achtung • Opgelet • Uwaga • Dikkat • Вниманіе •
Attention • Upozorneni • Figyelem • Allenzione • Atentie


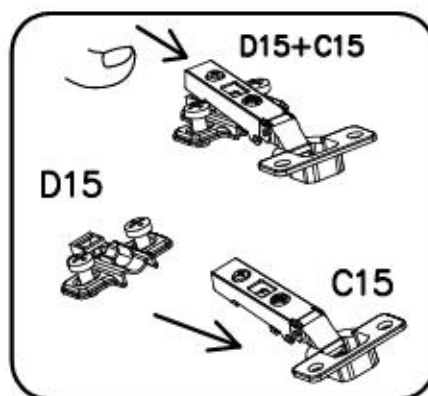
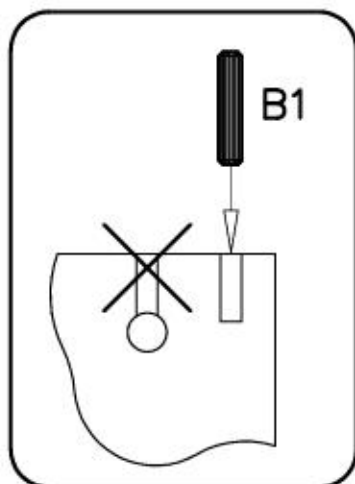
D	Überschreiten Sie die angegebenen Maximalbelastungen nicht. Andernfalls kann das Möbelstück beschädigt oder zerstört werden.
GB	Do not exceed the maximum loads specified. Otherwise, the furniture may sustain damage or be irreparably damaged.
NL	Overschrijd de aangegeven maximale belastingen niet. Anders kan het meubelstuk worden beschadigd of vernield.
PL	Nie wolno przekraczać podanych maksymalnych wartości obciążenia. W innym przypadku można mebel uszkodzić lub zniszczyć.
TR	Belirtilen azami yuk degerini asmayiniz, aksi taktirde mobilya parçasi zarar gorebilir veya kullanilamaz hale gelebilir.
RU	Не допускается превышение указанных максимальных нагрузок. В противном случае возможно повреждение или разрушение мебели.
FR	Ne dépassez pas les charges maximum indiquées. Sinon, le meuble peut être endommagé ou détruit.
CZ	Nepřekračujte uvedená maximální zatížení. V opačném případě může dojít k poškození nebo zničení nábytku.
HU	Tartsa be az engedélyezett maximális terhelhetőséget/teljesítményt. Különben a bútor és annak alkatrészei megsérülhetnek, tönkre mehetnek.
IT	Non superare il carico massimo indicato. Altrimenti il mobile rischia di rovinarsi o frantumarsi.
RO	Nu depasiti solicitarile maxime specificate. Altfel puteti sa deteriorati sau sa distrugeti piesa de mobilier.
SK	Neprekročte uvedené maximálne zaťaženia. V opačnom prípade sa môže nábytok poškodiť alebo zničiť.
D	Die Befestigung des Möbelstückes an der Wand muss von einer fachkundigen Person vorgenommen werden, da für die Montage an die Wand angepasste Dübel erforderlich sind.
GB	A qualified professional is required when mounting furniture to the wall since dowels corresponding to the wall are required for this.
NL	Een vakkundige persoon dient het meubelstuk aan de muur te bevestigen; voor de montage aan de muur zijn immers aangepaste pluggen vereist.
PL	Mocowanie mebla do ściany mogą przeprowadzić wyłącznie wykwalifikowane osoby, z uwagi na zastosowanie odpowiednio dopasowanych kołków do rodzaju ściany.
TR	Mobilya parçasının duvara sabitlenmesi, duvar montajı için özel uyulanmış dübeller gerektirdiğinden bu iş sadece bu konuda uzman bir kişi tarafından gerçekleştirilmelidir.
RU	Поскольку для монтажа на стене необходимо использовать специальные дюбели, мебель должна быть закреплена на стене квалифицированным персоналом.
FR	La fixation du meuble contre le mur doit être effectuée par une personne compétente car, pour le montage mural, il faut utiliser des chevilles adaptées.
CZ	Montáž nábytku na stěnu musí provést odborník, protože k montáži na stěnu jsou zapotřebí upravené hmoždinky.
HU	A bútorelemek falra rögzítését szakembernek kell végeznie, mert a rögzítéshez megfelelő tiplit kell használni.
IT	Il fissaggio del mobile alla parete deve essere eseguito esperte, dato che occorrono tasselli adeguati.
RO	Fixarea la perete a piesei de mobilier se realizeaza numai de catre personal competent, deoarece montajul de perete necesita dibluri adecvate.
SK	Upevnenie nábytku na stenu musí vykonať odborník, nakoľko sú pre montáž na stenu potrebné vhodné hmoždinky.

Modell: OSLO BAD 12



- ⓓ **Montageanleitung**
- ⓃⓁ **Handleiding voor de montage**
- ⓉⓇ **Montaj talimatı**
- ⓕ **Notice de montage**
- ⒸⓏ **Montážní návod**
- ⓗⓤ **Szerelési útmutató**
- Ⓒⓑ **Assembly Instructions**
- Ⓟ **Instrukcja montażu**
- Ⓡⓤ **Инструкция по монтажу**
- Ⓜ **Istruzioni di montaggio**
- ⓈⓀ **Návod na montáž**
- Ⓡⓞ **Instrucțiunile de montaj**
- ⓔⓢ **Instrucciones de montaje**
- ⓉⓇ **Montaj Talimatı**

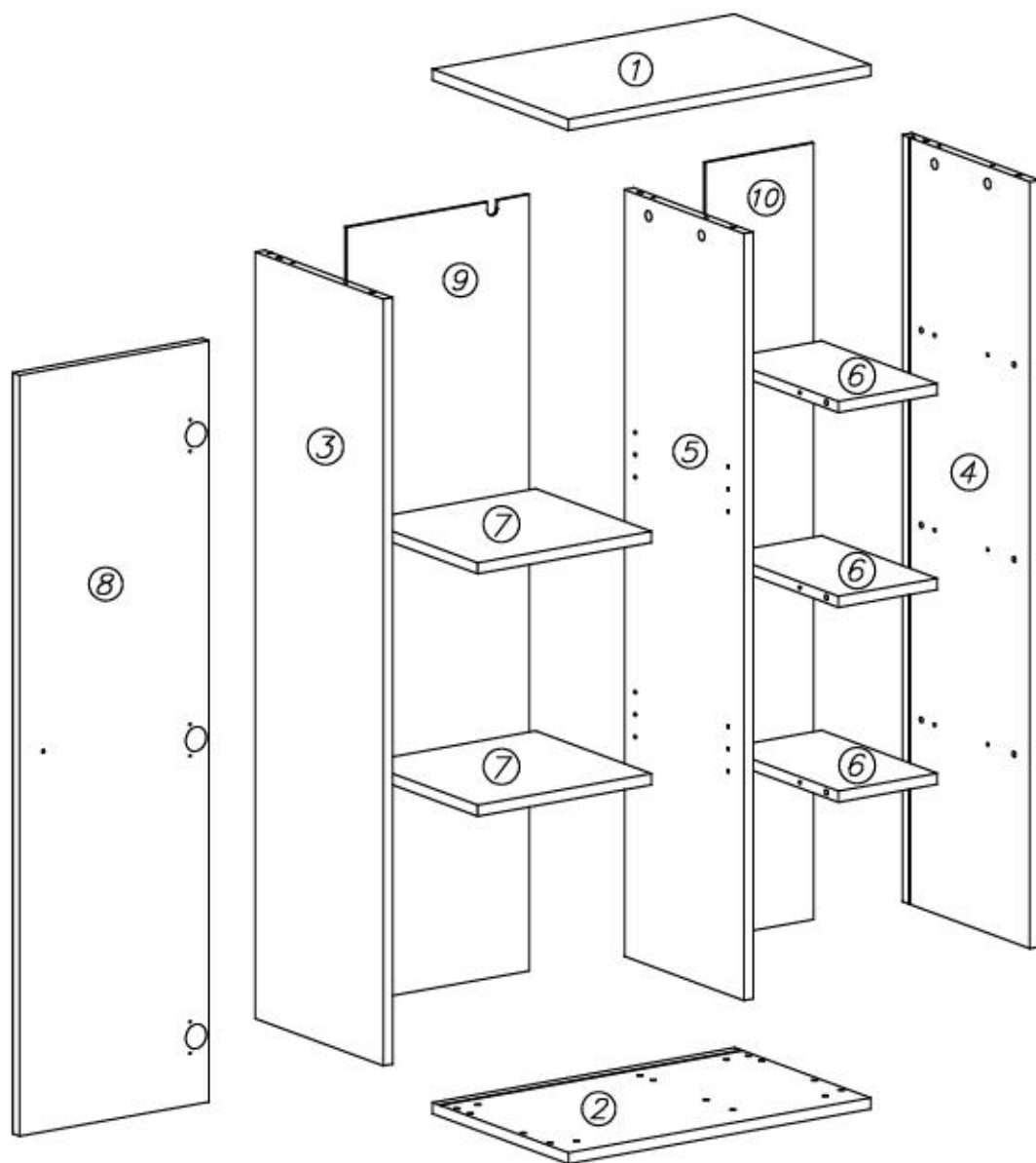




				G56 3,5x20 x11
A1 Ø7x50 x10	G8 4x30 x1	E5 x1	W2 x1	P50 150mm x4
M11 x1	C15 Z35CL x3	D15 PZ35CL x3	I9 Ø13 x10	
K10 x18	G34 3,5x16 x8	I1 x12	F2 x8	S2 x11
B1 Ø8x35 x24	K1 Ø15x12 x18	I7 Ø18 x18	G28 4x60 x1	U6 Ø8x50 x1



① ② ⑥ ⑦




nr	L[mm]	B[mm]	T[mm]	Menge	Coll
1	510	328	16	1	1/1
2	510	328	16	1	1/1
3	1098	308	16	1	1/1
4	1098	308	16	1	1/1
5	1098	288	16	1	1/1
6	167	279	16	3	1/1


nr	L[mm]	B[mm]	T[mm]	Menge	Coll
7	293	279	16	2	1/1
8	1090	320	16	1	1/1
9	1110	306	3	1	1/1
10	1110	180	3	1	1/1
BESCHLAGE					1/1



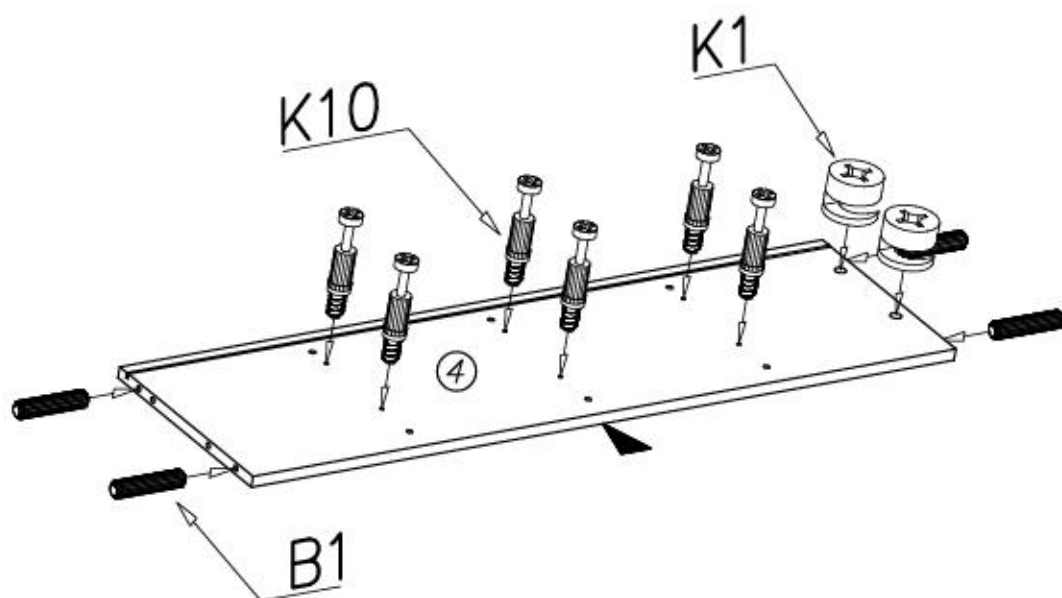
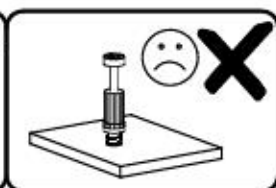
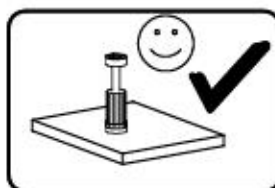
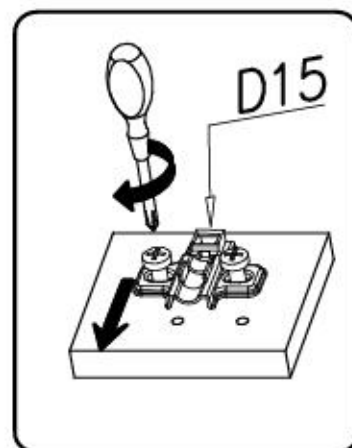
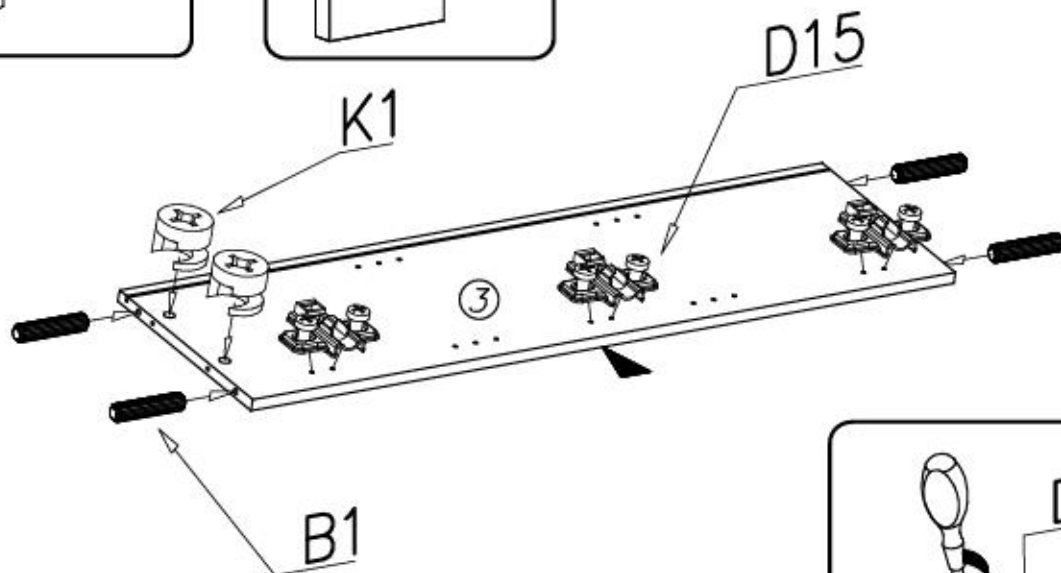
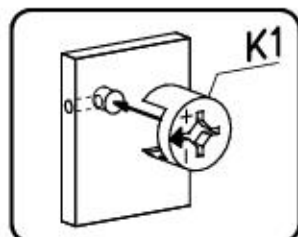
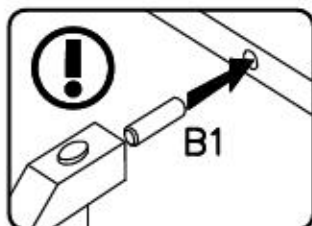
I

B1 
 $\varnothing 8 \times 35$ x8

K1 
 $\varnothing 15 \times 12$ x4

K10 
 x6

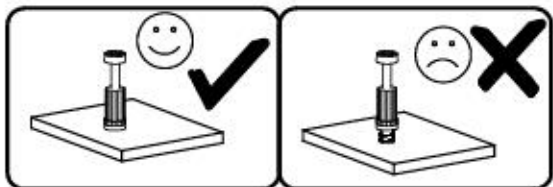
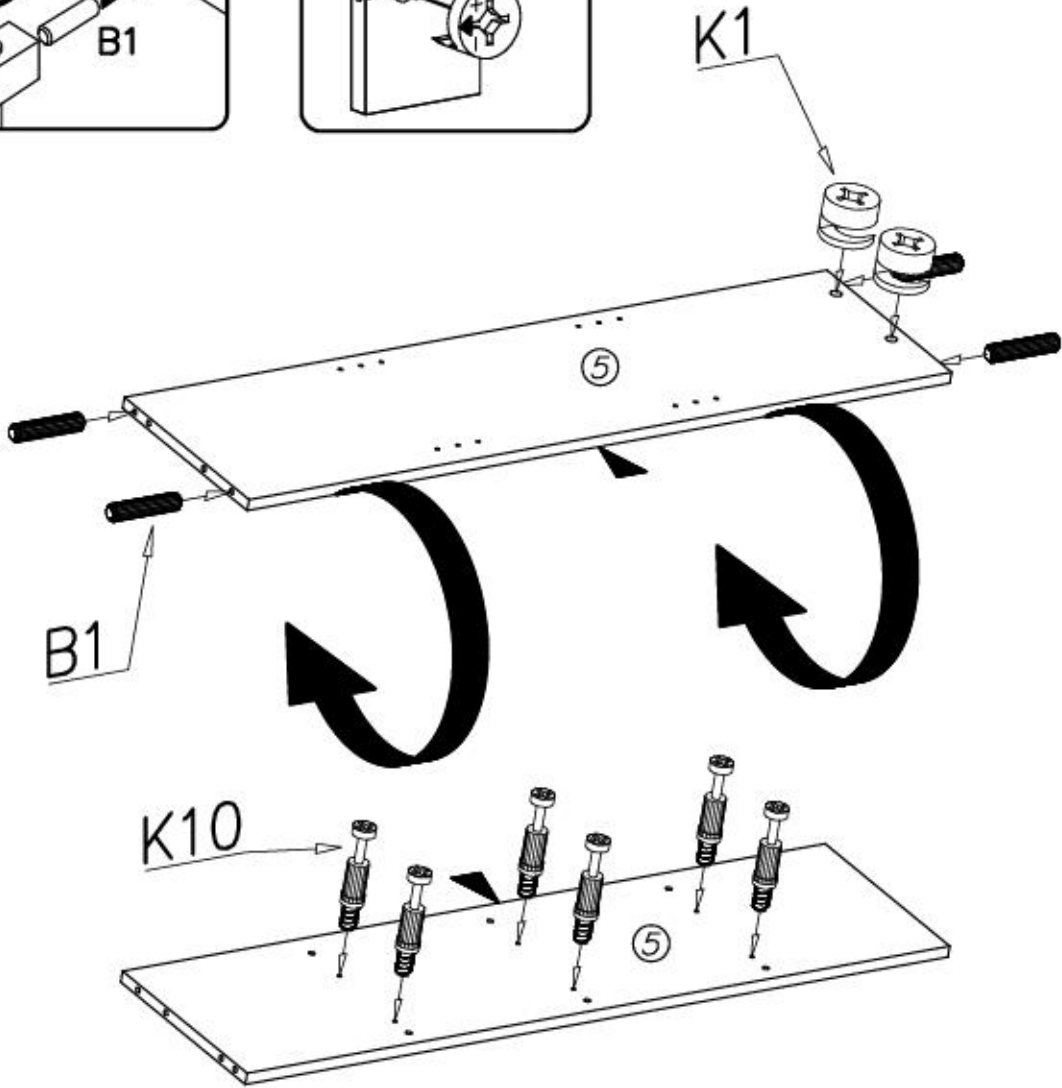
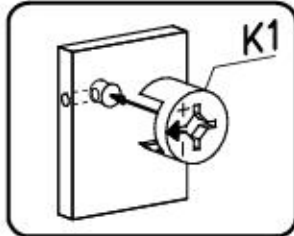
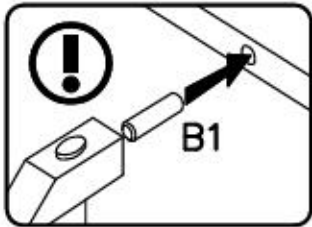
D15 
 PZ35CL x3





II

B1 Ø8x35 x4		K1 Ø15x12 x2		K10 x6	
--------------------------	---	---------------------------	---	------------------	---





III

K10



x6

B1



ø8x35

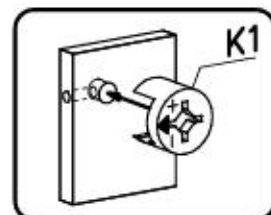
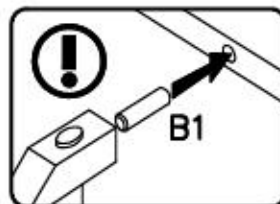
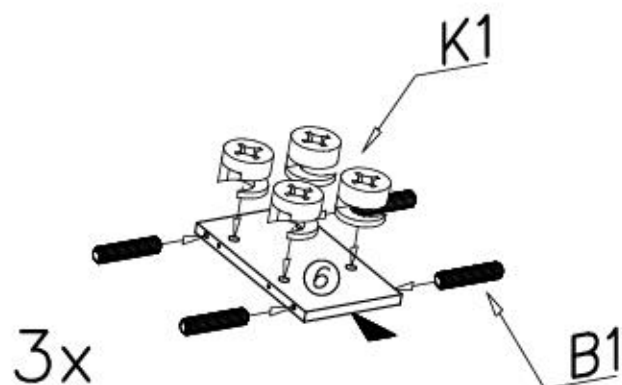
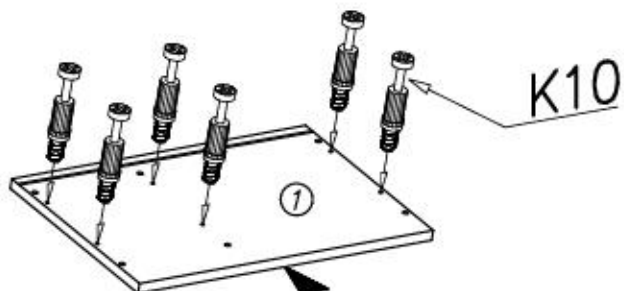
x8

K1



ø15x12

x8



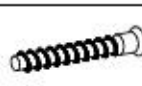
IV

W2



x1

A1



ø7x50

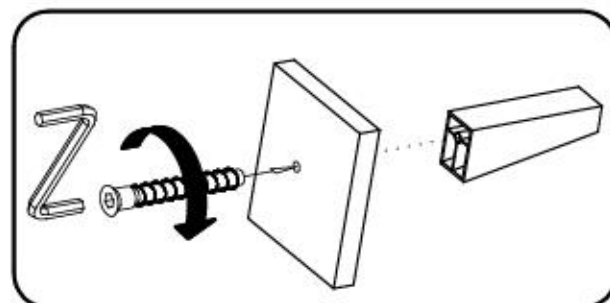
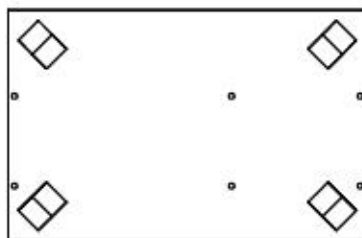
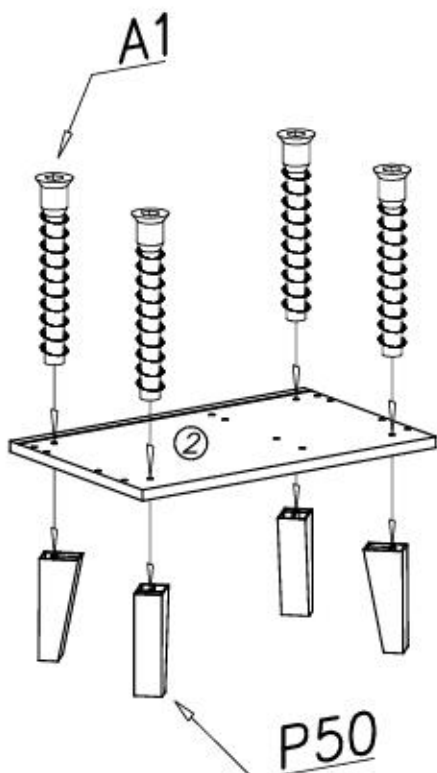
x4

P50



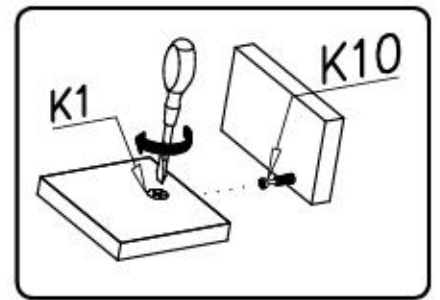
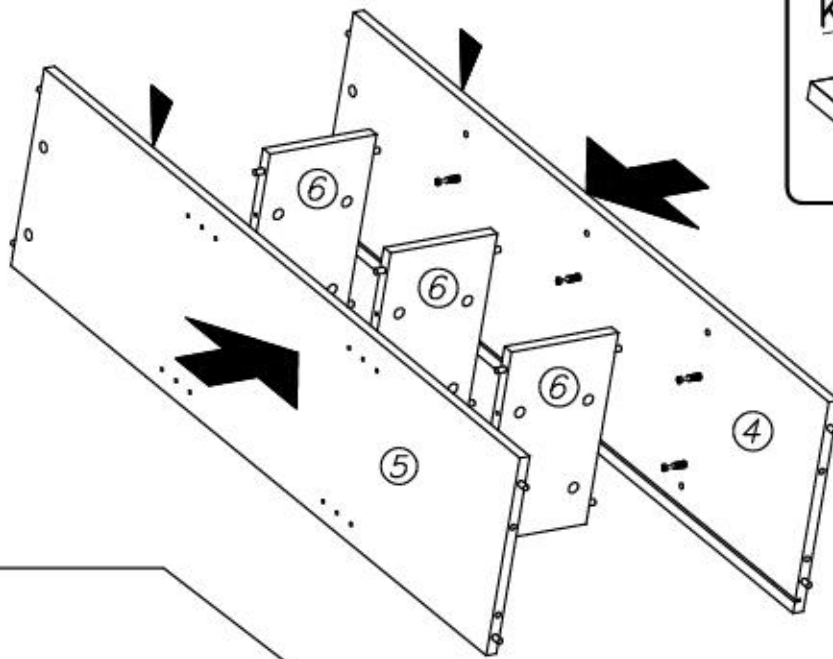
150mm

x4

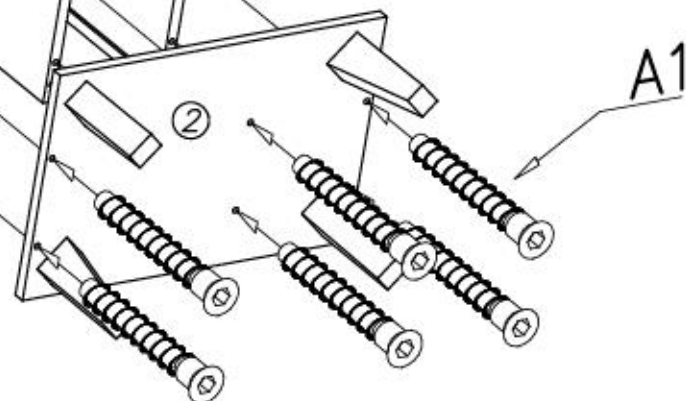
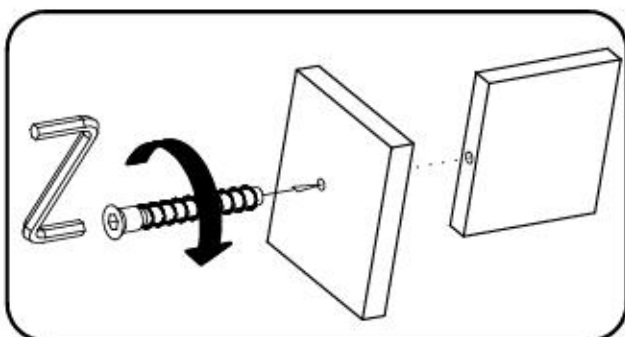
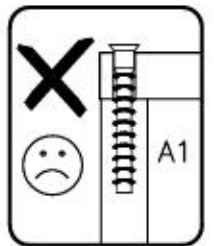
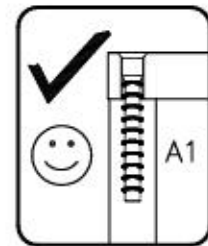
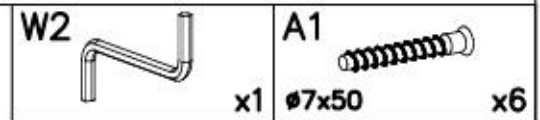
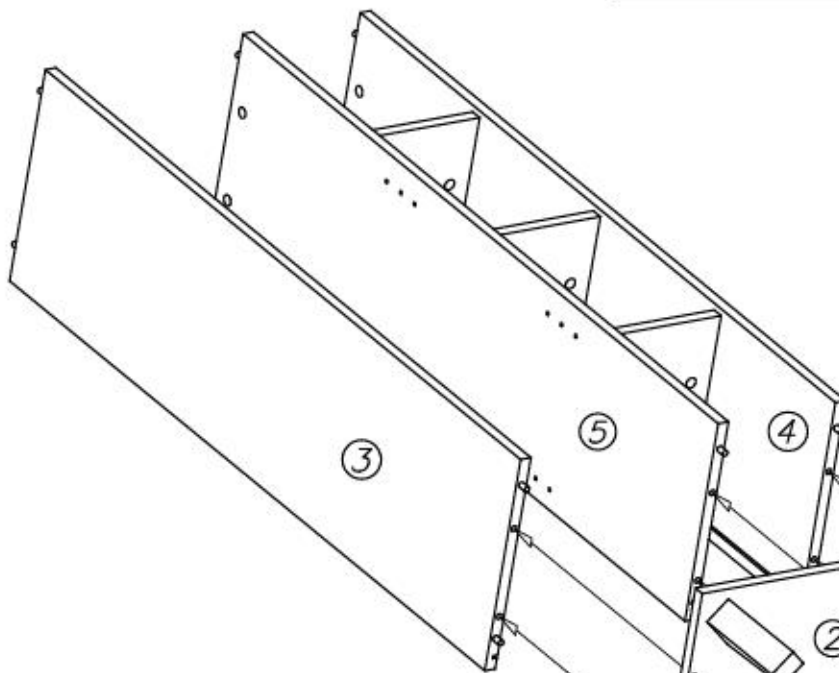




V

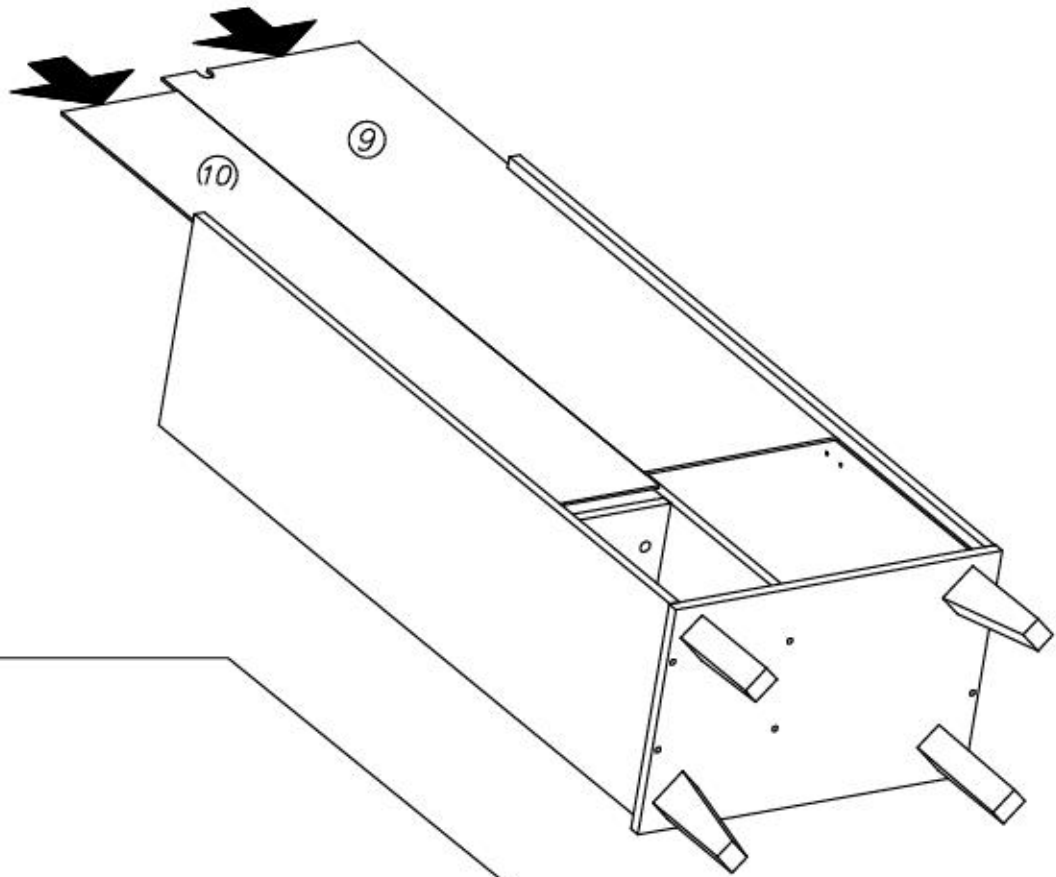


VI

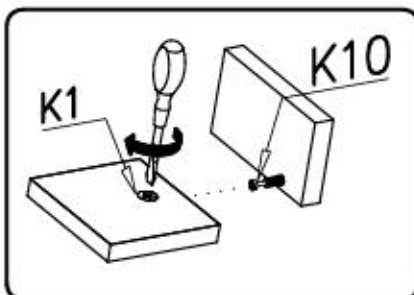
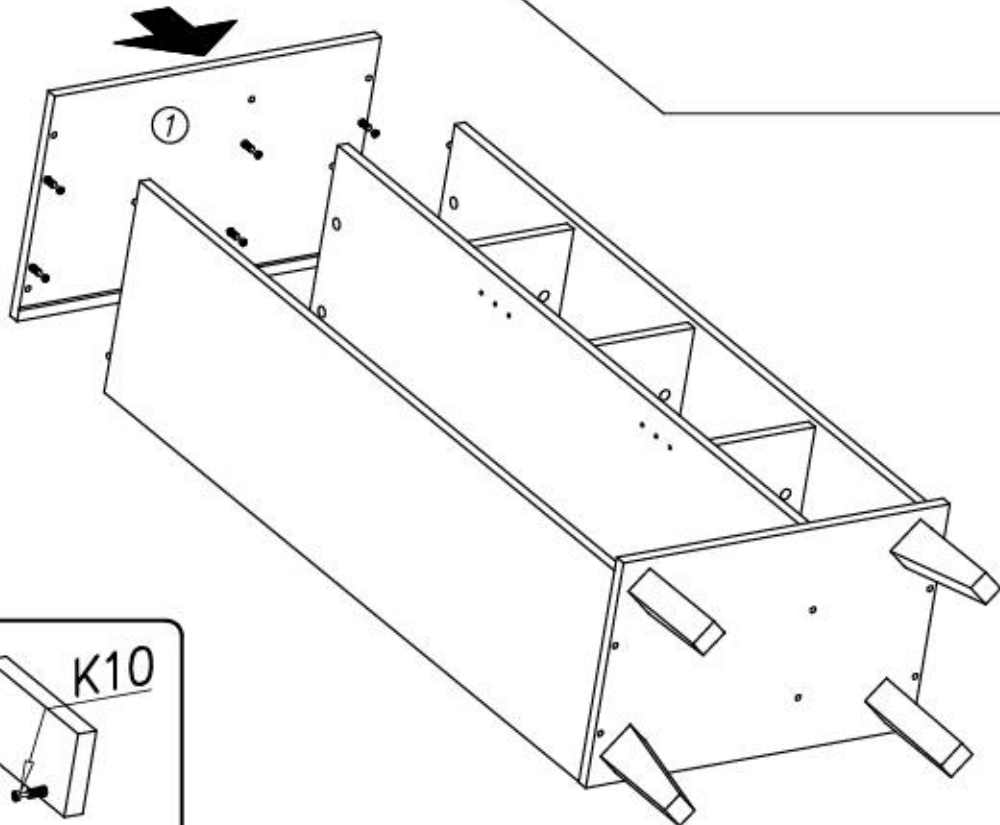




VII

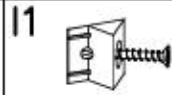


VIII





IX



x12

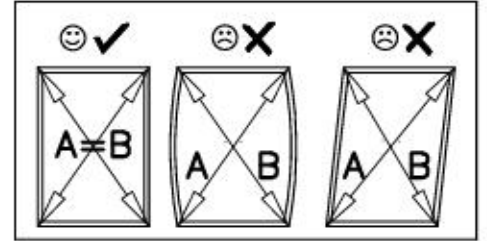
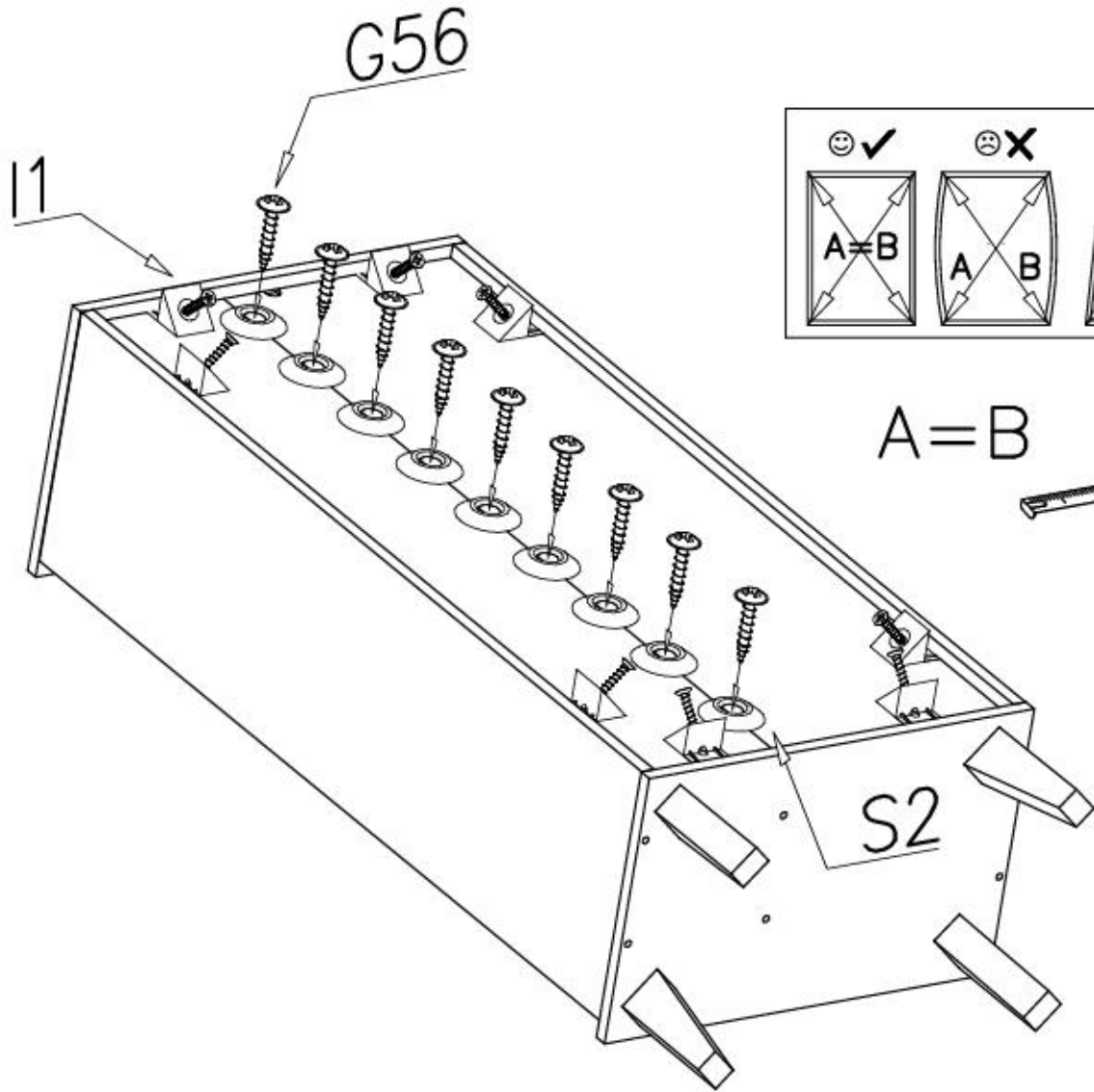


3,5x20

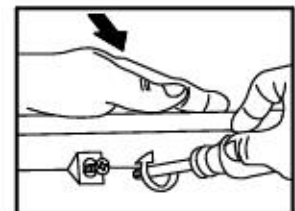
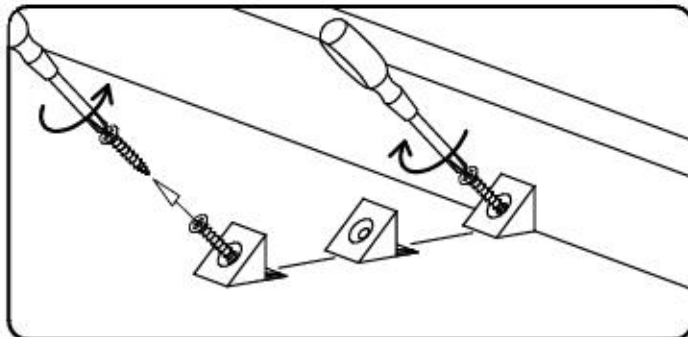
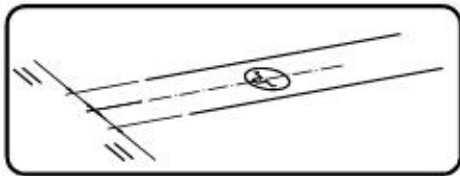
x11

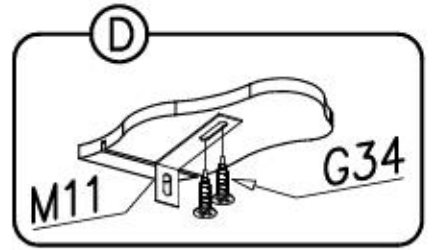
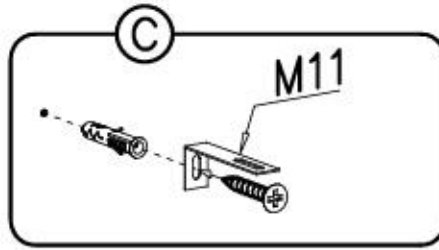
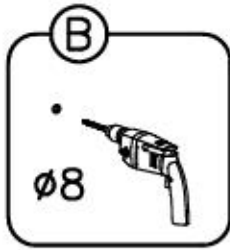
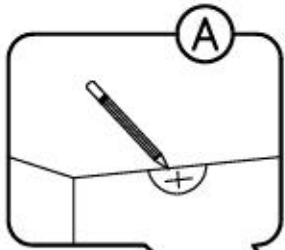


x11

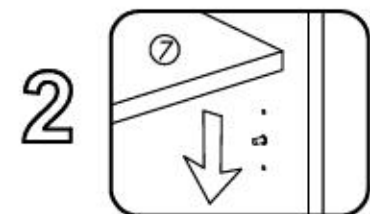
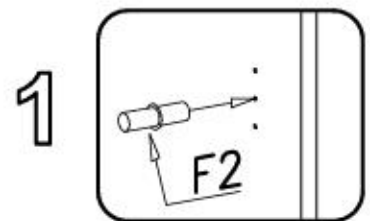
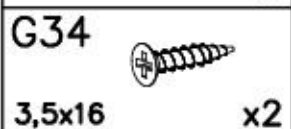
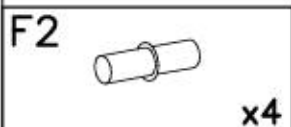
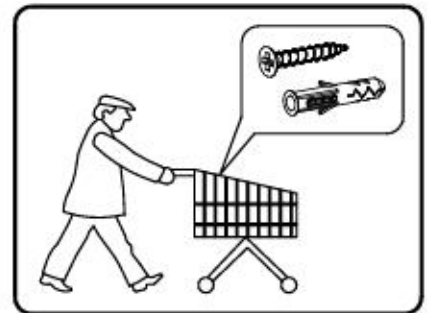
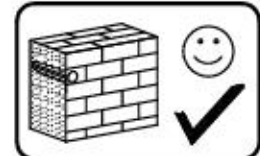
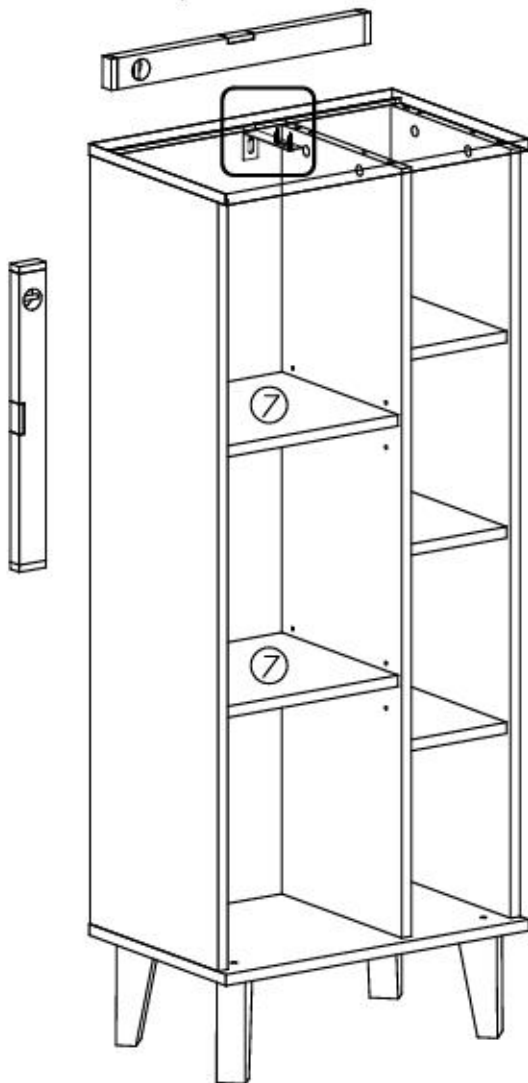


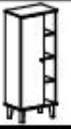
A=B



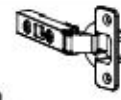


X

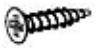




XI

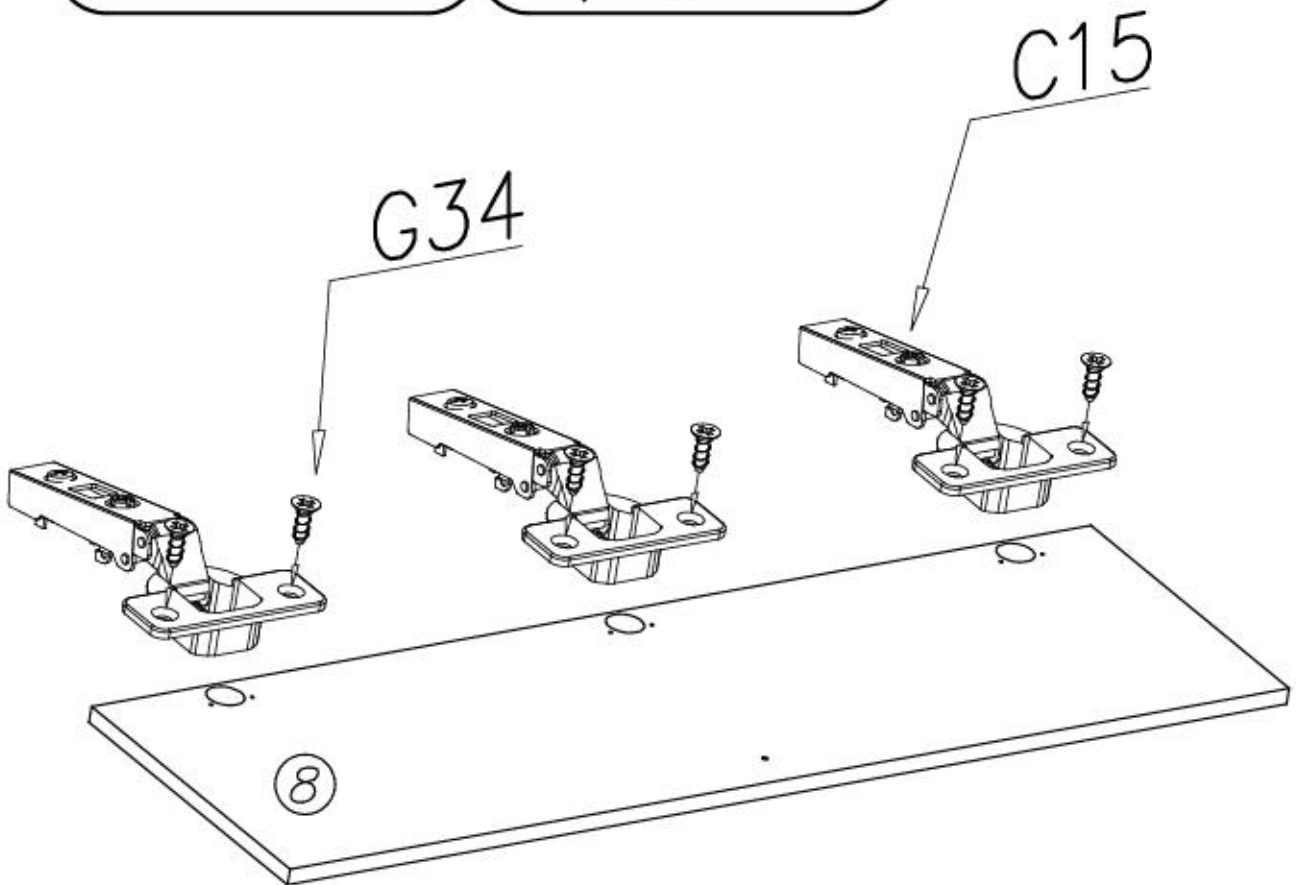
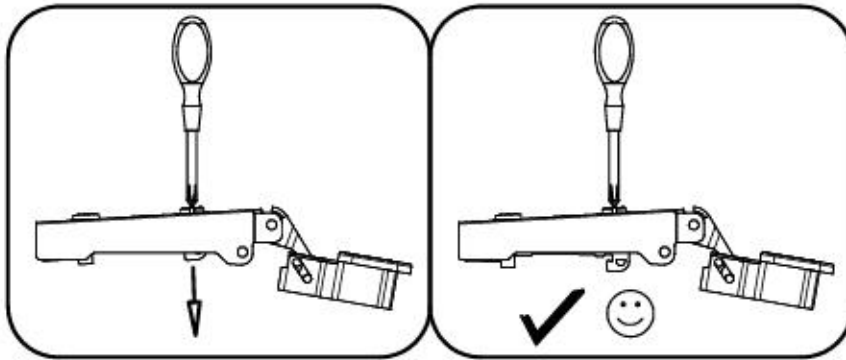
C15
Z35CL

x3

G34
3,5x16

x6

A

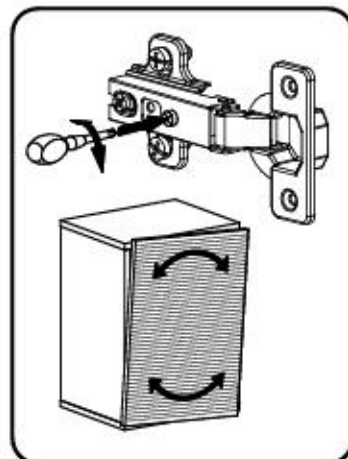
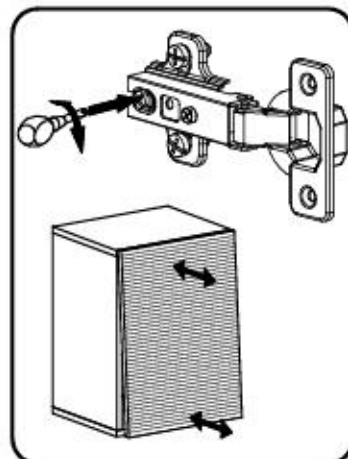
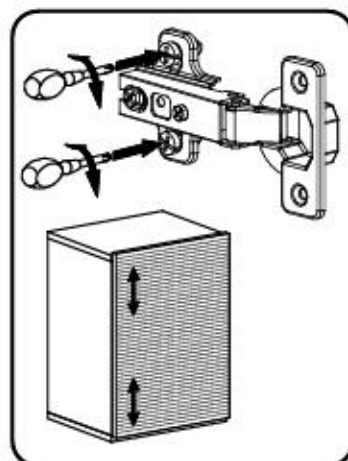
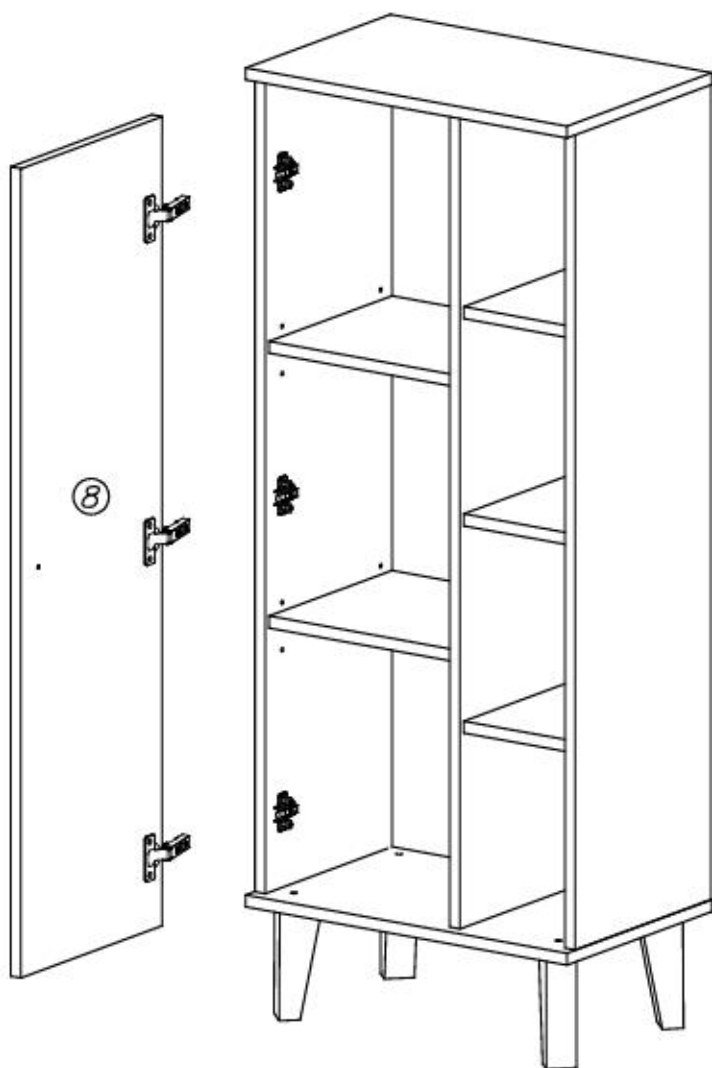
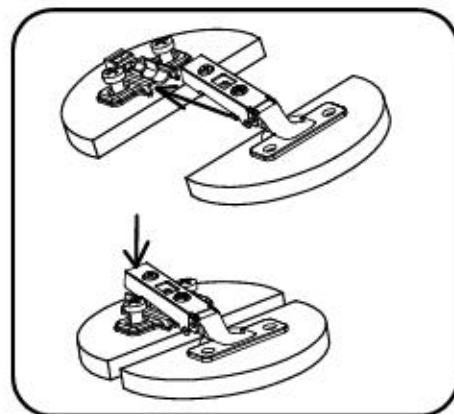
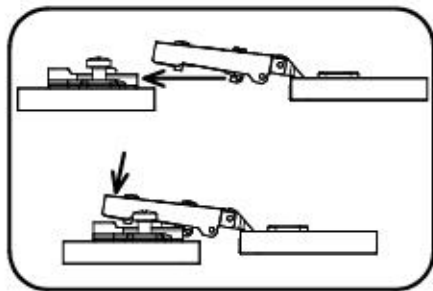


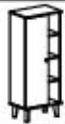
B



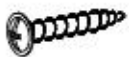





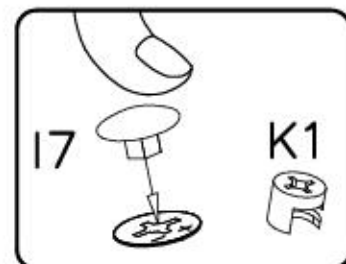
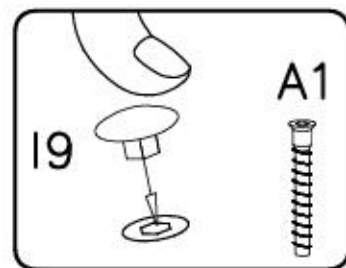
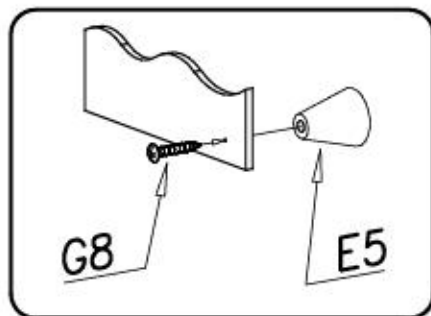
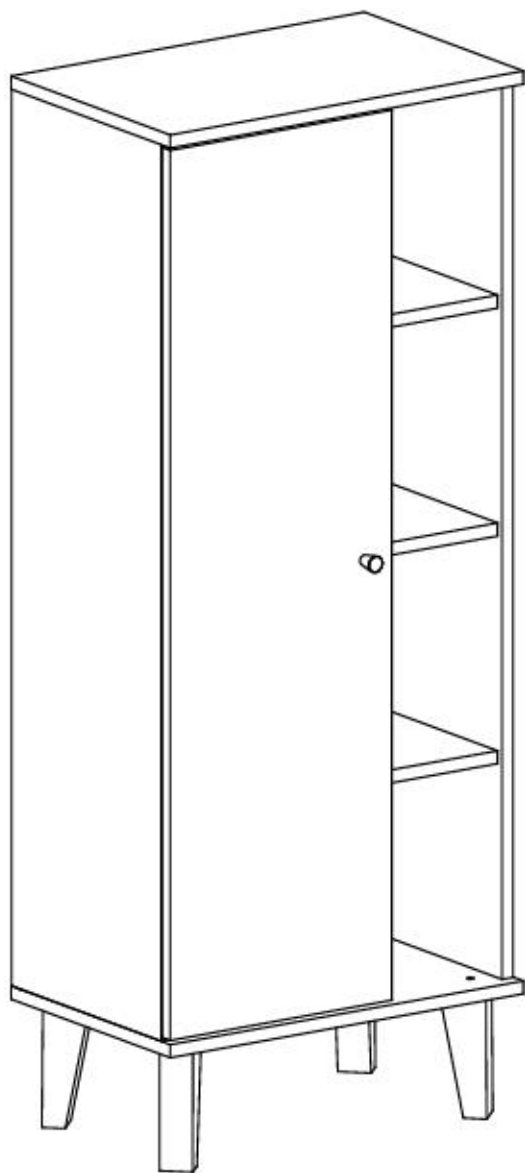
XII





XIII

G8 4x30 x1		I7 ø18 x18	
E5 x1		I9 ø13 x10	



Name • Nom • Nome • Naam • Nazwa • Иméно • Názov • Néв • Denumire • Isim • Извание	Nr • No • N° • Номер • Č • Sz	Typ • Type • Tip • Típus • Tipo • Tun
OSLO BAD	---	12

D Unser Direktservice für Beschlagteile
Sollte Ihnen ein Beschlagteil fehlen, können Sie diese Servicekarte
direct an die untenstehende Nummer senden. Wir können allerdings
nur Beschlagteile auf diesem Weg verschicken. Sollen Sie eine andere
Bestandteil an Ihrem Möbelstück haben, so wenden Sie sich bitte
direkt an Ihr Möbelhaus.

GB Our direct order service for fitting
If a fitting should be missing to you, you know this service map
directly following number boxes. We can in this way send away
however only fitting. If you should have another objection to your
piece of furniture, then they turn please to your furniture house.

CZ Náš přímý služba pro kování
Chybí-li vám nějaký díl z kování, můžete tuto servisní kartu odfaxovat
přímo na níže uvedené číslo. Touto cestou však můžeme zaslat jen
díly kování. Pokud byste reklamovali jiný díl nábytku, obraťte se přímo
na svého prodejce nábytku.

F Bien étudier la notice de montage
Repérez les pièces constituant votre meuble. Regroupez et contrôlez la
quincaillerie. Montez - vous de l'outillage nécessaire. Aménagez -
vous une zone de montage. Procédez au montage. Ne jamais forcer
les assemblages. Rassemblez les vis après quelques temps d'usage.
Gardez votre notice de montage, si une pièce venait à manquer, elle
serait le plus clair moyen de communiquer avec votre magasin.

I Il nostro servizio diretto per l'ordine delle ferramenta
Nel caso vi mancassero dei pezzi, potete spedire fax questa carta di
servizi direttamente al seguente numero. Per altri reclami al vostro
mobili, potete rivolgervi al vostro mobilificio.

BG Директно обслужаване на отделили части "Одговар"
Ако недостатък на някаква част от мебелта, можете да изпратите тази
карта директно на посочения номер на факса. Можем да ви изпратим
само частите за мебелта. Ако искате да се оплаквате за друга част от
мебелта, моля да се свържете директно с вашия магазин за мебели.

NL Onze directservice voor losse onderdelen
Wanneer er een onderdeel mist kunt u deze servicekaart direct aan
onderstaand faxnummer sturen. Wij kunnen alleen langs deze weg
onderdelen versturen. Mocht u een ander probleem aan uw meubel
hebben verzoeken wij u contact op te nemen met uw meubeldealer.

PL Nasz bezpośredni serwis części montażowych
Jeżeli brakuje części koniecznych do montażu, prosimy o przesłanie
nam tej karty serwisowej na niżej podany numer faxu. Możemy w ten
sposób przysłać jedynie te części, których brak dotyczy. W przypadku innych
objawów dotyczących mebli, prosimy o zgłoszenie ich do salonu
meblowego w którym został dokonany zakup.

HR Servis za olovje
U slučaju da nedostaje neki od dijelova molimo vas da na dolje
navedenoj fax broj posaljete ovaj servisni obrazac. Na ovaj način mogu
se dostaviti samo olovje. U slučaju da imate dodatna prigovore vezane
uz komad namještaja molimo vas da se obratite izravno trgovini
namještaja gdje je isti kupljen.

HU Direktcsomagátutunk vasaltnok esztén
Ha hiányzik egy vasalat, ezt a kártyát közvetlenül elküldheté az alább
teléhszám felé. Azonban csak vasaltnok tudunk így küldeni.
Amennyiben másféle reklamációt áll fenn bútorrendelését illetően,
forduljon közvetlenül a bútoráruházhoz.

SK Náš priamy servis pre časti kovanie
Ak by Vám chýbala nejaká časť kovanie, môžete poslať túto servisnú
kartu poslať faxom priamo na nižšie uvedené číslo. Diely kovanie
vieme poslať iba týmto spôsobom. Ak by ste mali inú
reklamáciu ohľadom Vašho nábytku, obraťte sa priamo na Vašu
predajnú nábytku.

SLO Náš direktno služne storžve za olovje
Ča vam manjka kakšno olovje, lahko to servisno kartico pošljete po
faksu direktno na spodnje število. Po tej poti vam lahko pošljemo
samo olovje. Če želite reklamirati kakšen drug del pohištva, se obrnite
neposredno na vašo trgovino pohištva.








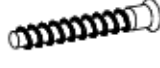




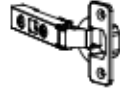



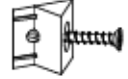



RO Service-ul nostru direct pentru feronerie
In cazul in care va lipseste o piesa de feronerie puteti sa trimiti
direct acest card de service pe fax la numarul de mai jos. Noi nu
putem expedia piese de feronerie decat pe acesti cale. Dacă aveți o
altă reclamație referitoare la piese de mobilier, atunci vă rugăm să vă
adresați direct la magazinul dvs. de mobilă.

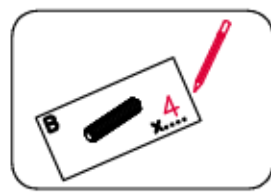
RUS Наш прямой сервис для поставок фурнитуры
Если оказалось, что Вам не хватает того или иного элемента
фурнитуры, Вы можете отправить сервисную карту по факсу
непосредственно на нижеприведенный номер. Однако, таким
образом мы можем переслать лишь фурнитуру. Если же у Вас
возникнут иные претензии относительно приобретенной мебели,
пожалуйста, обращайтесь непосредственно в организацию,
осуществляющую продажу.

S Vår directservice för beslagdelar
Om du saknar en beslagdel kan du faxa detta servicekort direkt till
numret som anges ned. Tänk på att detta är den enda möjligheten att
skicka beslagdelar till dig. Om du vill reklamera din möbel ev en
annan anledning måste du kontakta ditt möbelhus direkt.

ES Nuestro servicio directo para accesorios
Si le falta algún accesorio, puede enviar esta tarjeta de servicio
directamente a la siguiente dirección. No obstante, por esta vía sólo
podemos enviar accesorios. Si tiene alguna otra objeción sobre su
mueble, consulte directamente con su mueblería.

TR Donatılar için doğrudan servisimiz
Bir donatınız eksikse bu servis kartını doğrudan aşağıdaki bulunan
adrese doğrudan mail yazaabilirsiniz. Sadece bu yolla donatılar
gönderebiliriz. Mobilyanızda başka itirazlarınız varsa lütfen doğrudan
mobilya satışçınıza danışın.

G56  3,5x20 x...	F2  x...	S2  x...
W2  x...	G28  4x60 x...	U6  Ø8x50 x...
I9  Ø13 x...	A1  Ø7x50 x...	P50  150mm x...
G8  4x30 x...	E5  x...	
M11  x...	C15  Z35CL x...	D15  PZ35CL x...
K10  x...	G34  3,5x16 x...	I1  x...
B1  Ø8x35 x...	K1  Ø15x12 x...	I7  Ø18 x...



Name • Nom • Nome • Naam • Nazwa • Jméno
• Názov • Név • Denumire • Isim • Имя

Nr • No • N° • Номер • Č • Sz

Typ • Type • Tip • Τύπος • Τίπο • Tun

OSLO BAD

--

12

D Unser Direktservice für Beschlagteile
Sollte Ihnen ein Beschlagteil fehlen, können Sie diese Servicekarte
direct an die untenstehende Nummer senden. Wir können allerdings
nur Beschlagteile auf diesem Weg verschicken. Sollen Sie eine andere
Beanstandung an Ihrem Möbelstück haben, so wenden Sie sich bitte
direkt an Ihr Möbelhaus.

GB Our direct order service for fitting
If a fitting should be missing to you, you know this service map
directly following number boxes. We can in this way send away
however only fitting. If you should have another objection to your
piece of furniture, then they turn please to your furniture house.

CZ Naše přímé služby pro kování
Chybí-li vám nějaký díl z kování, můžete tuto servisní kartu odfaxovat
přímo na níže uvedené číslo. Touto cestou však můžeme zaslat jen
díly kování. Pokud byste reklamovali jiný díl nábytku, obraťte se přímo
na svého prodejce nábytku.

F Bien étudier la notice de montage
Repérez les pièces constituant votre meuble. Regroupez et contrôlez la
quincaillerie. Montez - vous de l'outillage nécessaire. Amenez -
vous une zone de montage. Procédez au montage. Ne jamais forcer
les assemblages. Rassemblez les vis après quelques temps d'usage.
Gardez votre notice de montage, si une pièce venait à manquer, elle
serait le plus clair moyen de communiquer avec votre magasin.

I Il nostro servizio diretto per l'ordine delle ferramenta
Nel caso vi mancassero dei pezzi, potete spedire fax questa carta di
servizi direttamente al seguente numero. Per altri reclami al vostro
mobili, potete rivolgervi al vostro mobilificio.

BG Директно одобрывање на одобривање од "Осло"
Ако недостаток нешто од поставките, додатоците или деловите
можат да не достават на директно - поштом, доколку е потребно. Доколку
имате друг проблем со мебелот, молиме да се обратите директно на
вашот продавач на мебелот.

NL Onze directservice voor losse onderdelen
Wanneer er een onderdeel mist kunt u deze servicekaart direct aan
onderstaand faxnummer sturen. Wij kunnen alleen langs deze weg
onderdelen versturen. Mocht u een ander probleem aan uw meubel
hebben verzoeken wij u contact op te nemen met uw meubeldealer.

PL Nasz bezpośredni serwis części montażowych
Jeżeli brakuje części koniecznych do montażu, prosimy o przesłanie
nam tej karty serwisowej na niżej podany numer faxu. Możemy w ten
sposób przysłać jedynie te części, których brakujemy. W przypadku innych
objawów dotyczących mebli, prosimy o zgłoszenie ich do salonu
meblowego w którym został dokonany zakup.

HR Servis za olovje
U slučaju da nedostaje neki od dijelova molimo vas da na dolje
navedeni fax broj pošaljete ovaj servisni obrazac. Na ovaj način mogu
se dostaviti samo olovje. U slučaju da imate dodatna prigovore vezane
uz komad namještaja molimo vas da se obratite izravno trgovini
namještaja gdje je isti kupljen.

HU Direktrendelésünk veszeltek esetén
Ha hiányzik egy veszelék, ezt a kártyát közvetlenül elküldhetjük az alább
telésíthető faxszámra. Azonban csak veszeléket tudunk így küldeni.
Amennyiben másféle reklamációt áll fenn bútorrendelését illetően,
forduljon közvetlenül a bútorházához.

SK Naše priamy servis pre časti kování
Ak by Vám chýbala nejaká časť kování, môžete poslať túto servisnú
kartu poslať faxom priamo na nižšie uvedené faxové č. číslo. Diely
kování vieme poslať iba týmto spôsobom. Ak by ste mali inú
reklamáciu ohľadom vášho nábytku, obráťte sa priamo na Vašu
predajňu nábytku.

SLO Naše direktno služne storitve za olovje
Če vam manjka kakšno olovje, lahko to servisno kartico pošljete po
faksu direktno na spodnjo številko. Po tej poti vam lahko pošljemo
samo olovje. Če želite reklamirati kakšen drug del pohištva, se obrnite
neposredno na vašo trgovino pohištva.

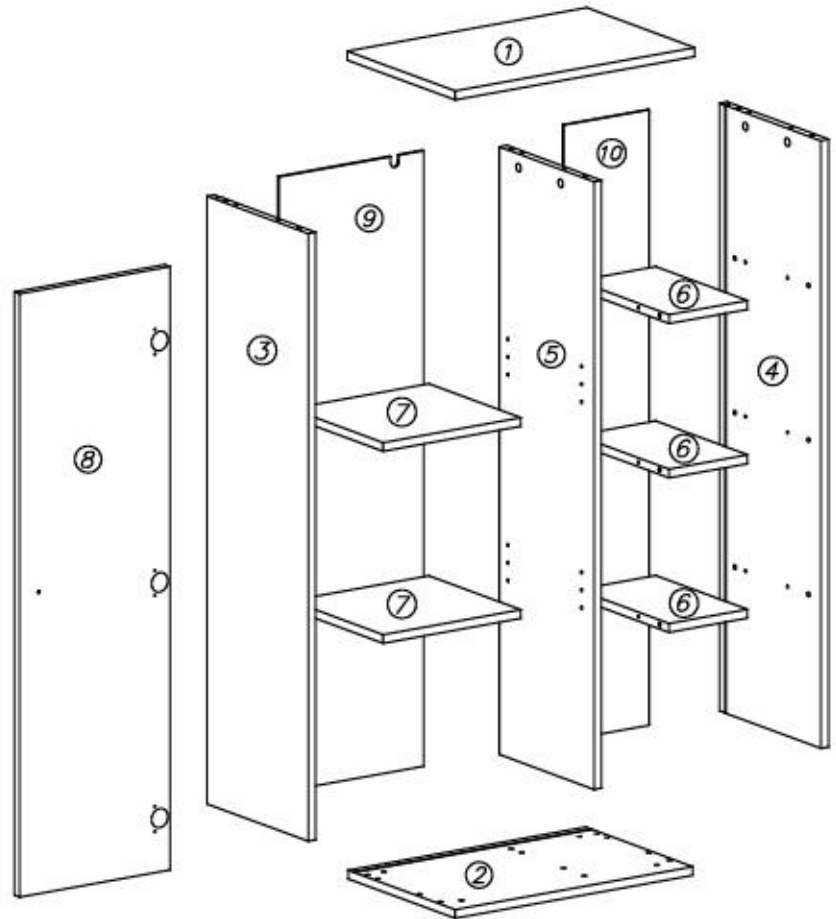
RO Service-ul nostru direct pentru feronerie
In cazul in care va lipsesc o piesa de feronerie puteti sa trimiti
direct acest card de service pe fax la numarul de mai jos. Noi nu
putem expedia piese de feronerie decat pe acesti cai. Dacă aveți o
altă reclamație referitoare la piese de mobilier, atunci vă rugăm să vă
adresați direct la magazinul dvs. de mobilă.

RUS Наш прямой сервис для поставок фурнитуры
Если окажется, что Вам не хватает того или иного элемента
фурнитуры, Вы можете отправить сервисную карту по факсу
непосредственно на нижеприведенный номер. Однако, таким
образом мы можем переслать лишь фурнитуру. Если же у Вас
возникнут иные претензии относительно приобретенной мебели,
пожалуйста, обращайтесь непосредственно в организацию,
осуществившую продажу.

S Vår directservice för beslagdelar
Om du saknar en beslagdel kan du faxa denna servicekort direkt till
numret som anges ned. Tänk på att detta är den enda möjligheten att
skicka beslagdelar till dig. Om du vill reklamera din möbel ev en
annan anledning måste du kontakta ditt möbelhus direkt.

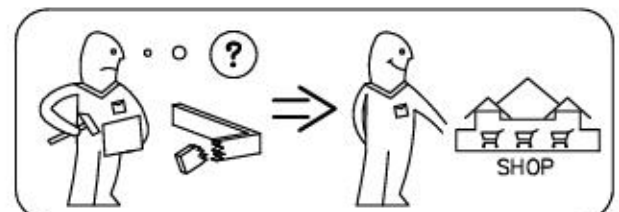
ES Nuestro servicio directo para accesorios
Si le falta algún accesorio, puede enviar esta tarjeta de servicio
directamente a la siguiente dirección. No obstante, por esta vía solo
podemos enviar accesorios. Si tiene alguna otra objeción sobre su
mueble, consulte directamente con su mueblería.

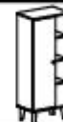
TR Donatılar için doğrudan servisimiz
Bir donatınız eksikse bu servis kartını doğrudan aşağıdaki bulunan
adresle doğrudan mail yollayabilirsiniz. Sadece bu yolla donatılar
gönderilir. Mobilyanızdaki başka itirazlarınızı varsa lütfen doğrudan
mobilya satışınıza danışın.



nr	L[mm]	B[mm]	T[mm]	Menge	Coll
1	510	328	16	1	1/1
2	510	328	16	1	1/1
3	1098	308	16	1	1/1
4	1098	308	16	1	1/1
5	1098	288	16	1	1/1
6	167	279	16	3	1/1

nr	L[mm]	B[mm]	T[mm]	Menge	Coll
7	293	279	16	2	1/1
8	1090	320	16	1	1/1
9	1110	306	3	1	1/1
10	1110	180	3	1	1/1
BESCHLAGE					1/1

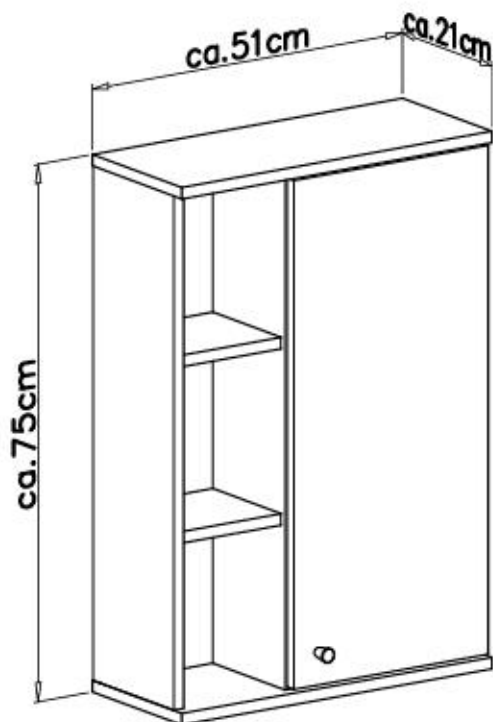




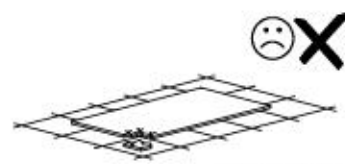
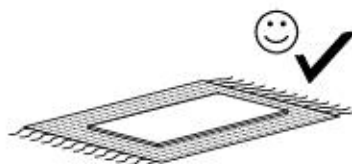
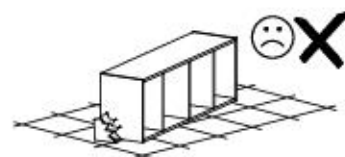
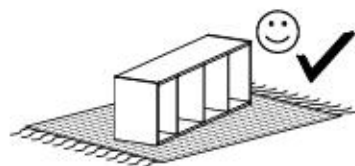
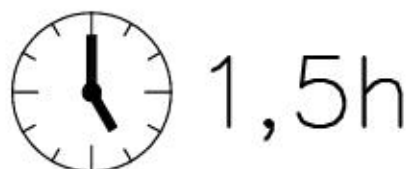
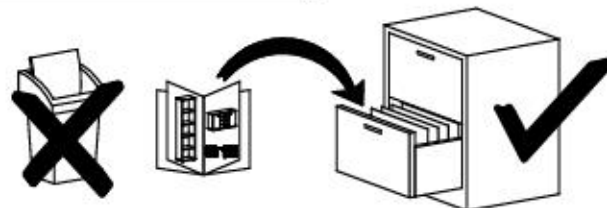
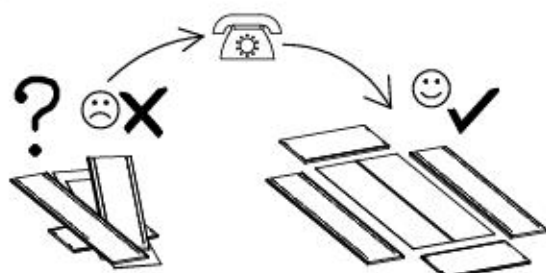
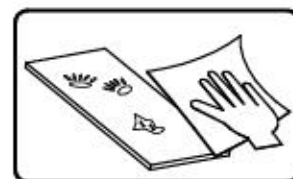
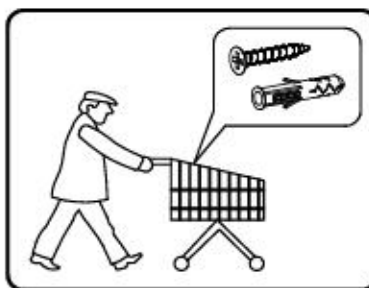
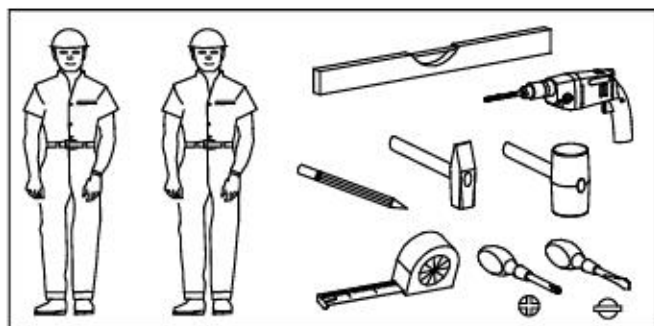
Achtung • Opgelet • Uwaga • Dikkat • Вниманіе •
Attention • Upozorneni • Figyelem • Allenzione • Atentie

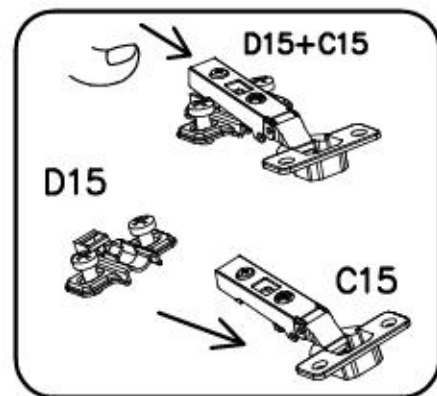
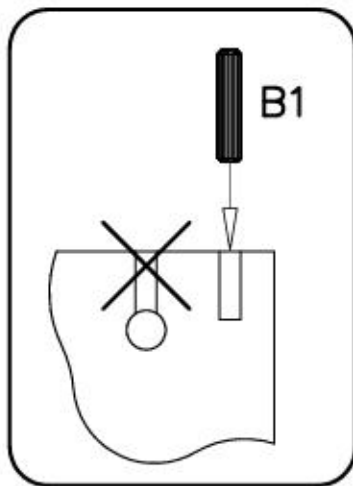
D	Überschreiten Sie die angegebenen Maximalbelastungen nicht. Andernfalls kann das Möbelstück beschädigt oder zerstört werden.
GB	Do not exceed the maximum loads specified. Otherwise, the furniture may sustain damage or be irreparably damaged.
NL	Overschrijd de aangegeven maximale belastingen niet. Anders kan het meubelstuk worden beschadigd of vernield.
PL	Nie wolno przekraczać podanych maksymalnych wartości obciążenia. W innym przypadku można mebel uszkodzić lub zniszczyć.
TR	Belirtilen azami yuk degerini asmayiniz, aksi taktirde mobilya parçasi zarar gorebilir veya kullanilamaz hale gelebilir.
RU	Не допускается превышение указанных максимальных нагрузок. В противном случае возможно повреждение или разрушение мебели.
FR	Ne dépassez pas les charges maximum indiquées. Sinon, le meuble peut être endommagé ou détruit.
CZ	Nepřekračujte uvedená maximální zatížení. V opačném případě může dojít k poškození nebo zničení nábytku.
HU	Tartsa be az engedélyezett maximális terhelhetőséget/teljesítményt. Különben a bútor és annak alkatrészei megsérülhetnek, tönk्रे mehetnek.
IT	Non superare il carico massimo indicato. Altrimenti il mobile rischia di rovinarsi o frantumarsi.
RO	Nu depasiti solicitarile maxime specificate. Altfel puteti sa deteriorati sau sa distrugeti piesa de mobilier.
SK	Neprekročte uvedené maximálne zaťaženia. V opačnom prípade sa môže nábytok poškodiť alebo zničiť.
Wandbefestigung	
D	Die Befestigung des Möbelstückes an der Wand muss von einer fachkundigen Person vorgenommen werden, da für die Montage an die Wand angepasste Dübel erforderlich sind.
GB	A qualified professional is required when mounting furniture to the wall since dowels corresponding to the wall are required for this.
NL	Een vakkundige persoon dient het meubelstuk aan de muur te bevestigen; voor de montage aan de muur zijn immers aangepaste pluggen vereist.
PL	Mocowanie mebla do ściany mogą przeprowadzić wyłącznie wykwalifikowane osoby, z uwagi na zastosowanie odpowiednio dopasowanych kołków do rodzaju ściany.
TR	Mobilya parçasının duvara sabitlenmesi, duvar montajı için özel uyulanmış dübeller gerektirdiğinden bu iş sadece bu konuda uzman bir kişi tarafından gerçekleştirilmelidir.
RU	Поскольку для монтажа на стене необходимо использовать специальные дюбели, мебель должна быть закреплена на стене квалифицированным персоналом.
FR	La fixation du meuble contre le mur doit être effectuée par une personne compétente car, pour le montage mural, il faut utiliser des chevilles adaptées.
CZ	Montáž nábytku na stěnu musí provést odborník, protože k montáži na stěnu jsou zapotřebí upravené hmoždinky.
HU	A bútorelemek falra rögzítését szakembernek kell végeznie, mert a rögzítéshez megfelelő tiplít kell használni.
IT	Il fissaggio del mobile alla parete deve essere eseguito esperte, dato che occorrono tasselli adeguati.
RO	Fixarea la perete a piesei de mobilier se realizeaza numai de catre personal competent, deoarece montajul de perete necesita dibluri adecvate.
SK	Upevnenie nábytku na stenu musí vykonať odborník, nakoľko sú pre montáž na stenu potrebné vhodné hmoždinky.



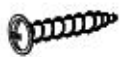
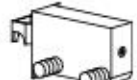
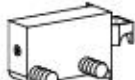





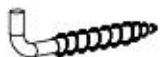



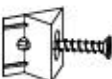





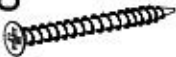

Modell: OSLO BAD 14



- ⓓ **Montageanleitung**
- ⓃⓁ **Handleiding voor de montage**
- ⓉⓇ **Montaj talimatı**
- ⓕ **Notice de montage**
- ⒸⓏ **Montážní návod**
- ⓗⓤ **Szerelési útmutató**
- Ⓒⓑ **Assembly Instructions**
- Ⓟ **Instrukcja montażu**
- Ⓡⓤ **Инструкция по монтажу**
- ⓂⓉ **Istruzioni di montaggio**
- ⓈⓀ **Návod na montáž**
- Ⓡⓞ **Instrucțiuni de montaj**
- ⓔⓈ **Instrucciones de montaje**
- ⓉⓇ **Montaj Talimatı**

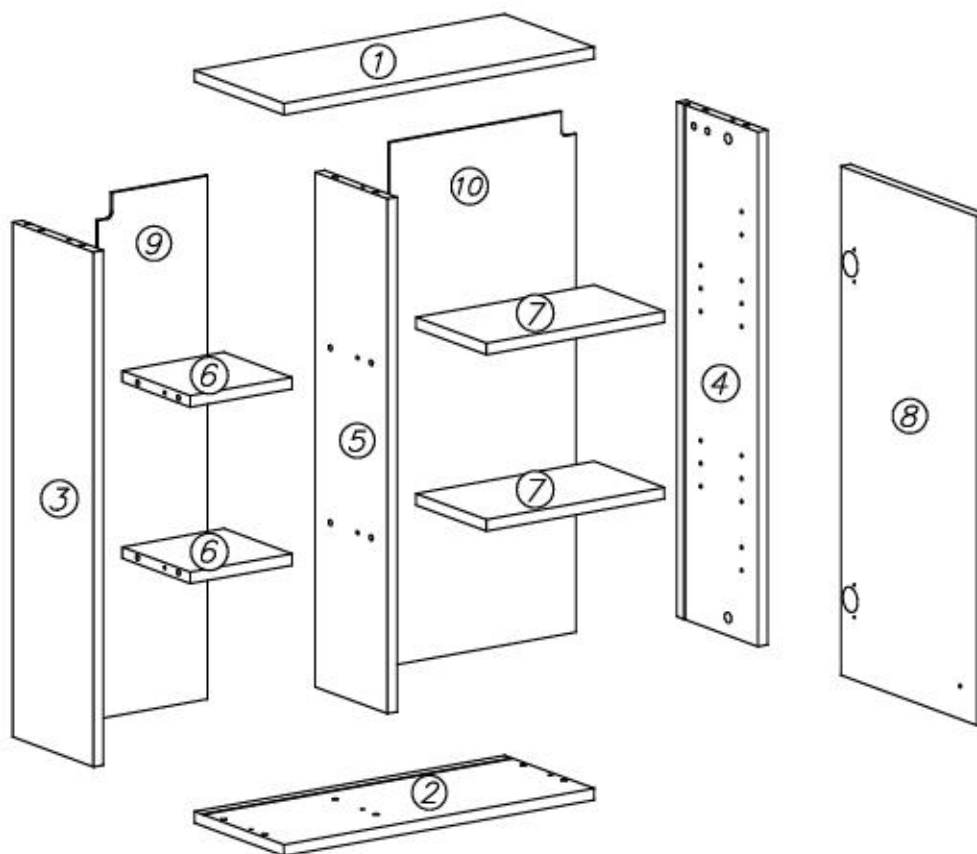




E5  x1	G56  3,5x20 x7			
G8  4x30 x1	U9L  x1	U9R  x1	U10R  x1	U10L  x1
M11  x1	C15  Z35CL x2	D15  PZ35CL x2	U7  x2	U8  Ø10x60 x2
K10  x10	G34  3,5x16 x6	I1  x12	F2  x8	S2  x7
B1  Ø8x35 x20	K1  Ø15x12 x10	I7  x10	G28  4x60 x1	U6  Ø8x50 x1



① ② ⑥ ⑦



nr	L[mm]	B[mm]	T[mm]	Menge	Coll
1	510	210	16	1	1/1
2	510	210	16	1	1/1
3	718	190	16	1	1/1
4	718	190	16	1	1/1
5	718	170	16	1	1/1
6	167	165	16	2	1/1

nr	L[mm]	B[mm]	T[mm]	Menge	Coll
7	293	165	16	2	1/1
8	710	320	16	1	1/1
9	730	180	3	1	1/1
10	730	306	3	1	1/1
BESCHLAGE					1/1



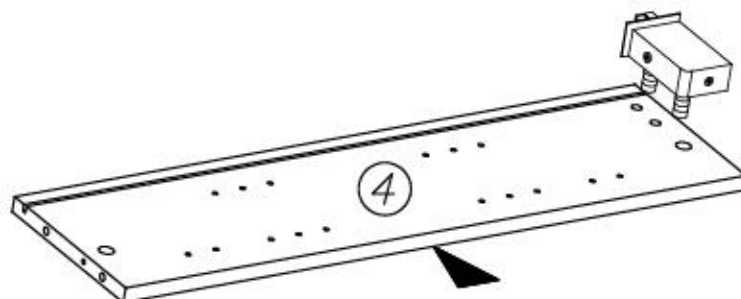
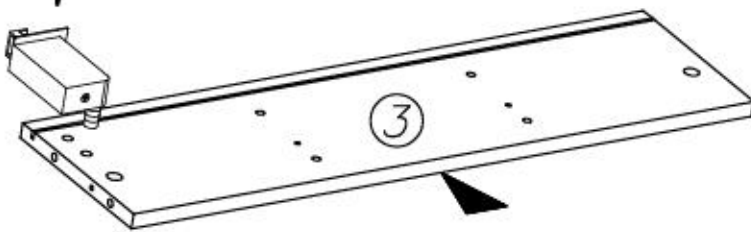
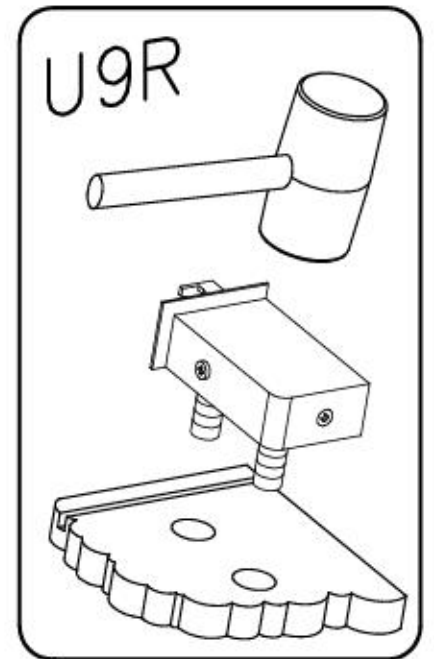
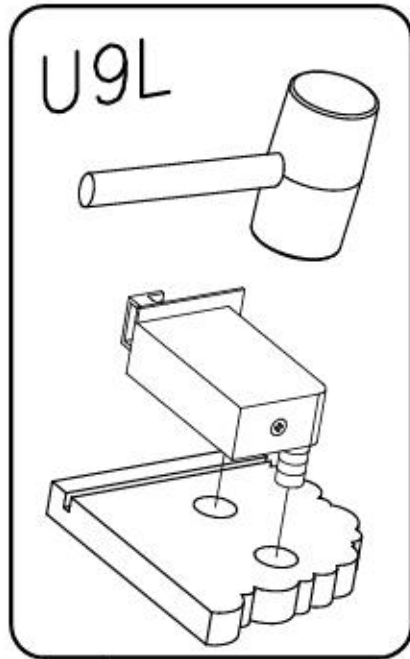
I



x1



x1





II

K10



x10

B1



ø8x35

x20

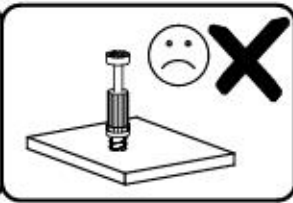
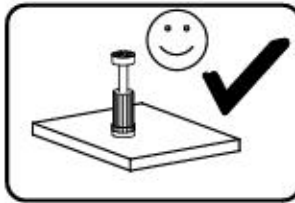
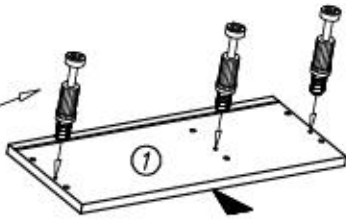
K1



ø15x12

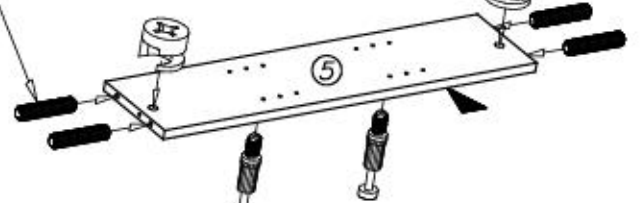
x10

K10



B1

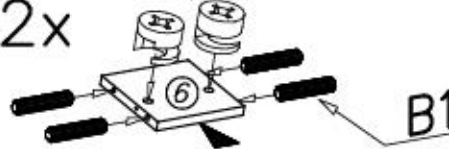
K1



K10

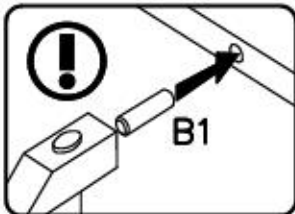
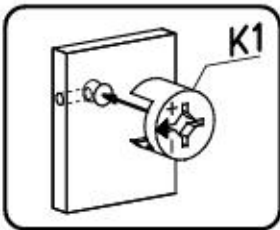
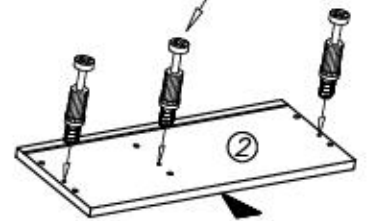
K1

2x



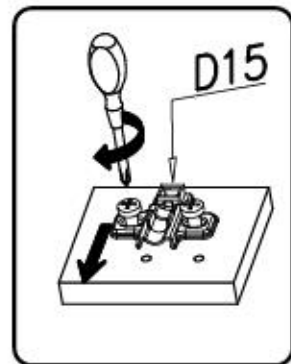
B1

K10



B1

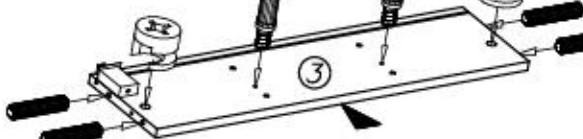
D15



K1

K10

B1



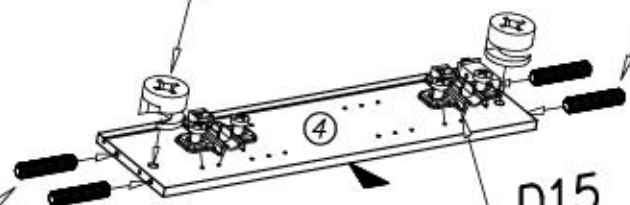
B1

K1

B1

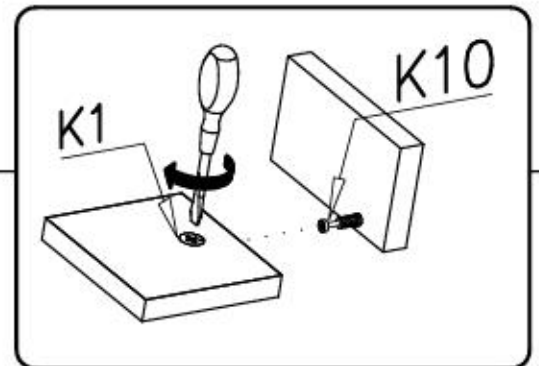
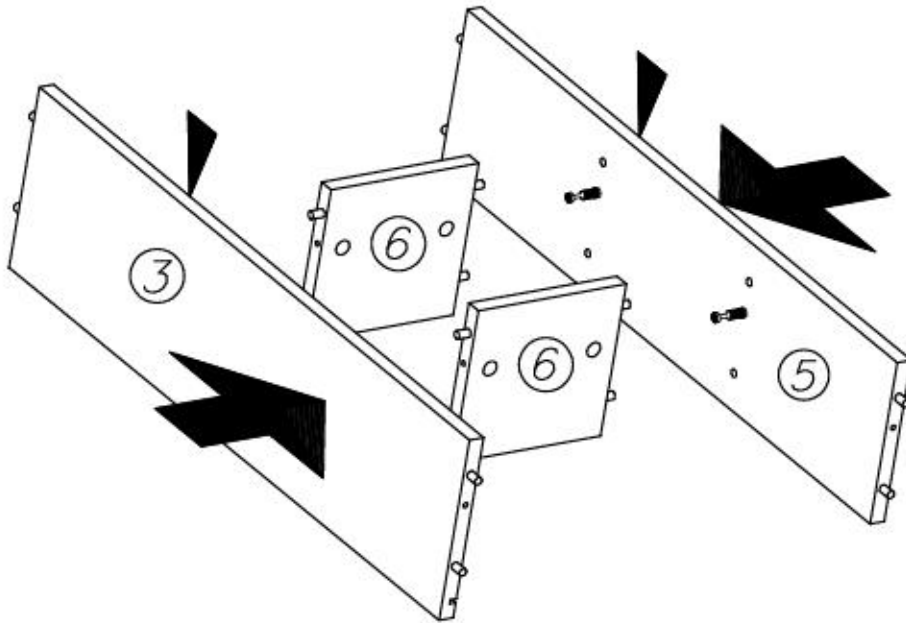
B1

D15

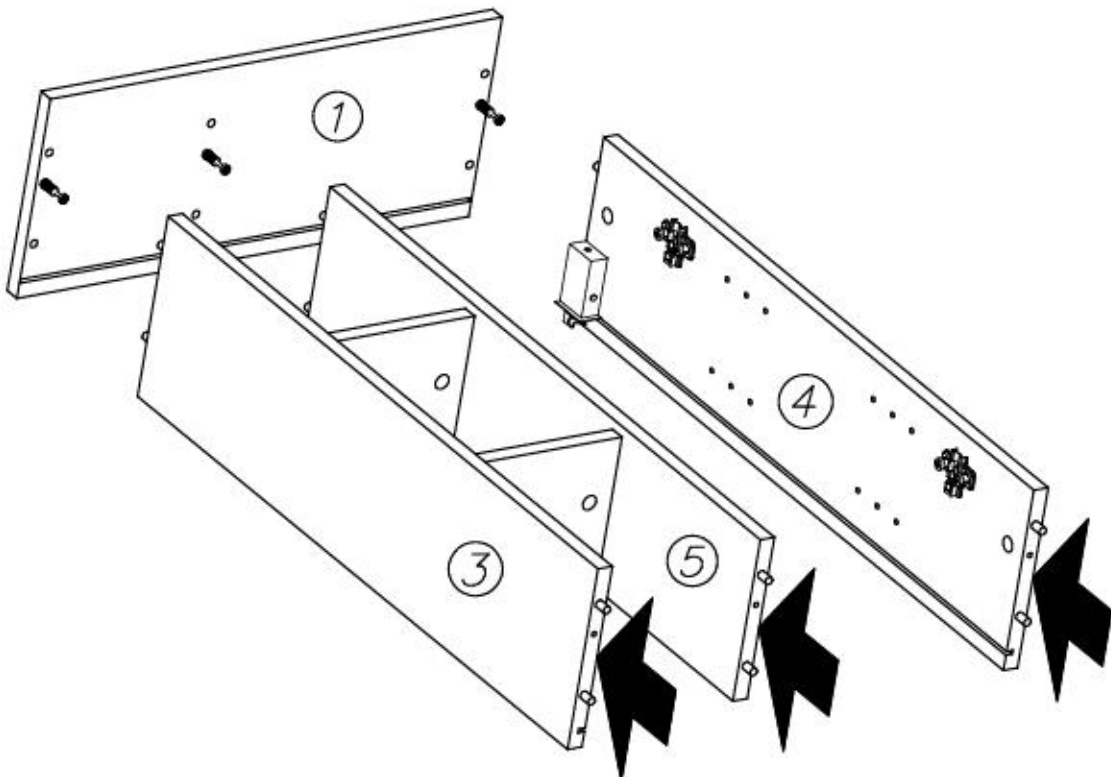




III

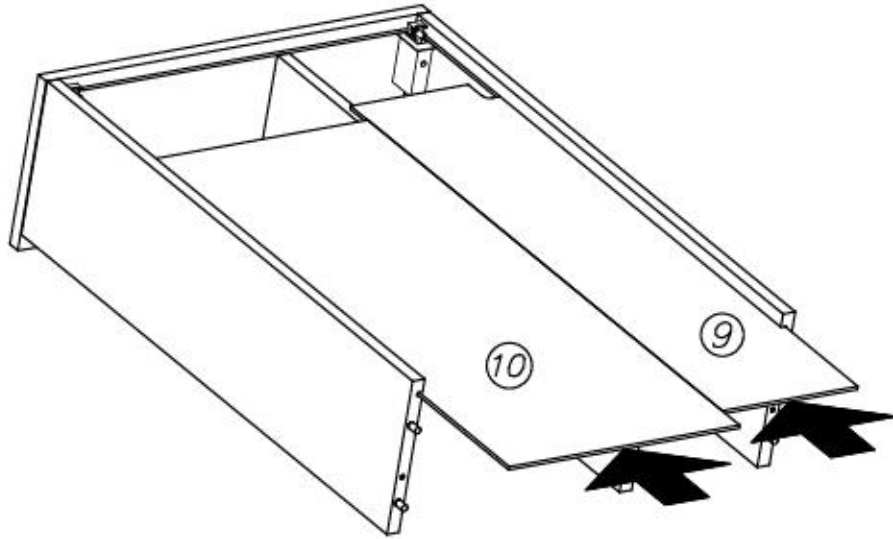


IV

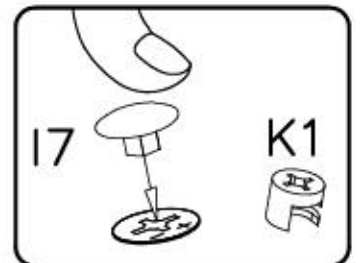
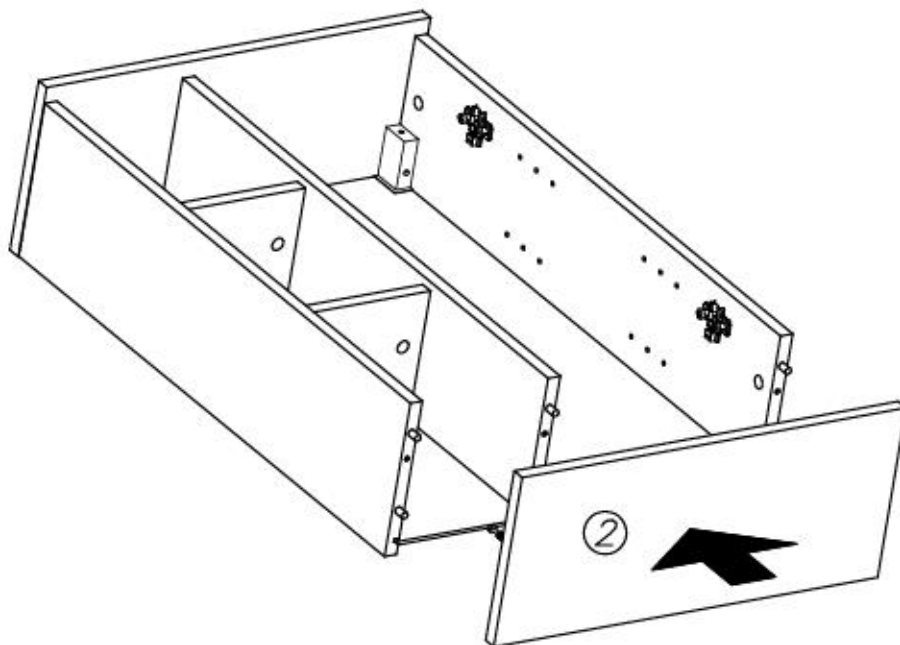
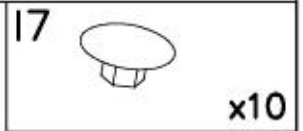
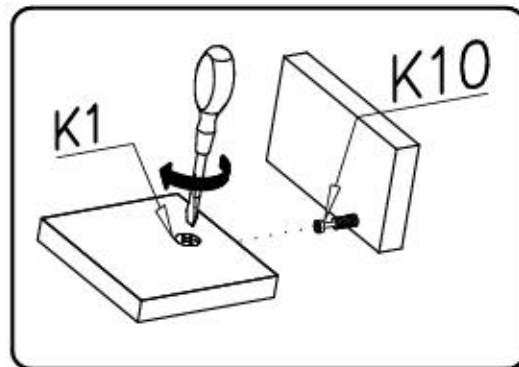




V

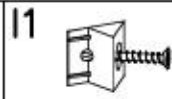


VI

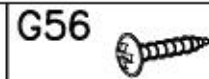




VII



x12



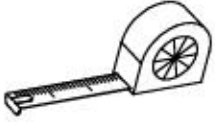
3,5x20

x7



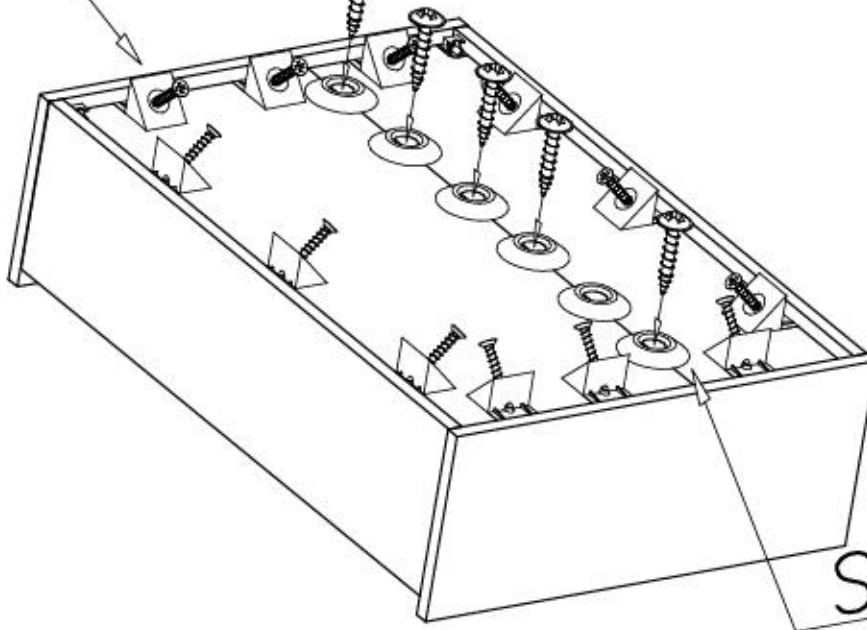
x7

A=B

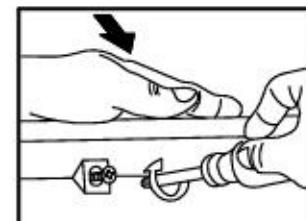
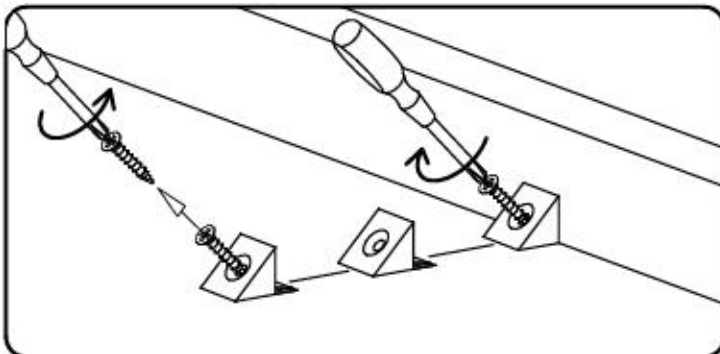
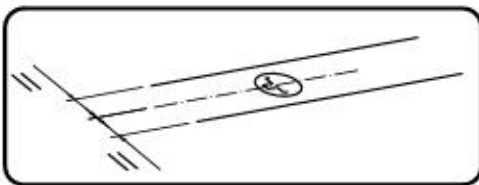
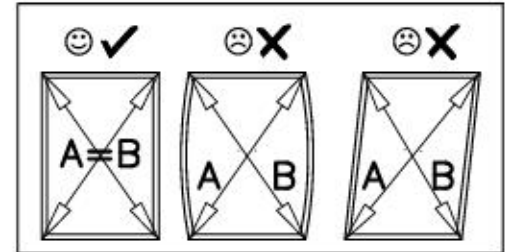


G56

I1



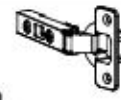
S2





VIII

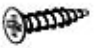
C15



Z35CL

x2

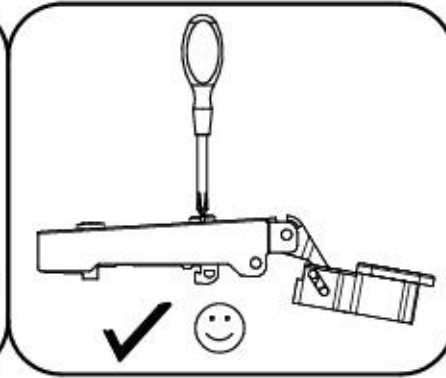
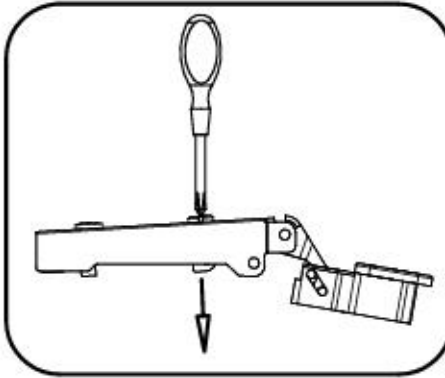
G34



3,5x16

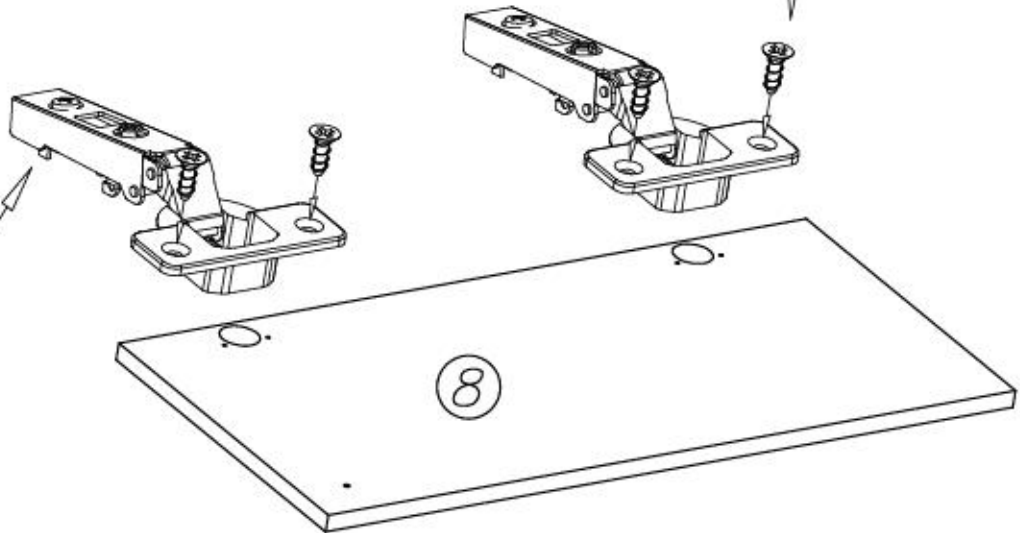
x4

A



C15

G34

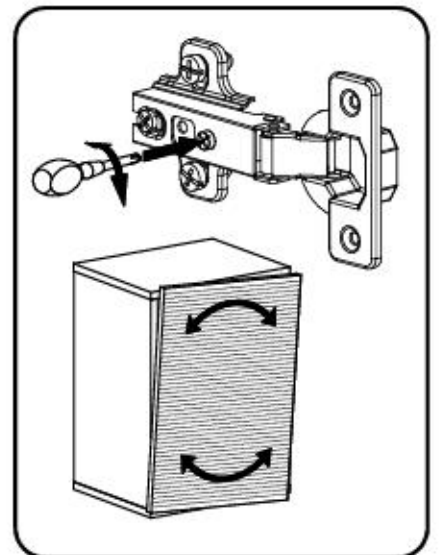
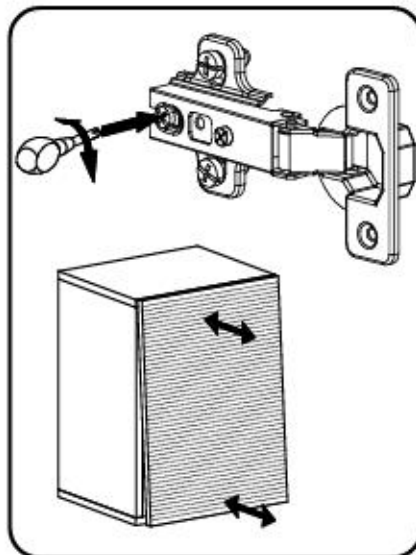
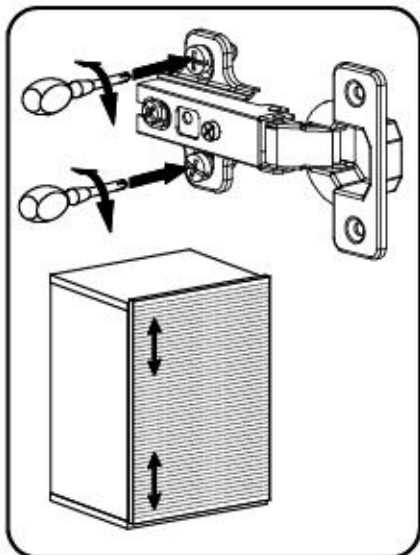
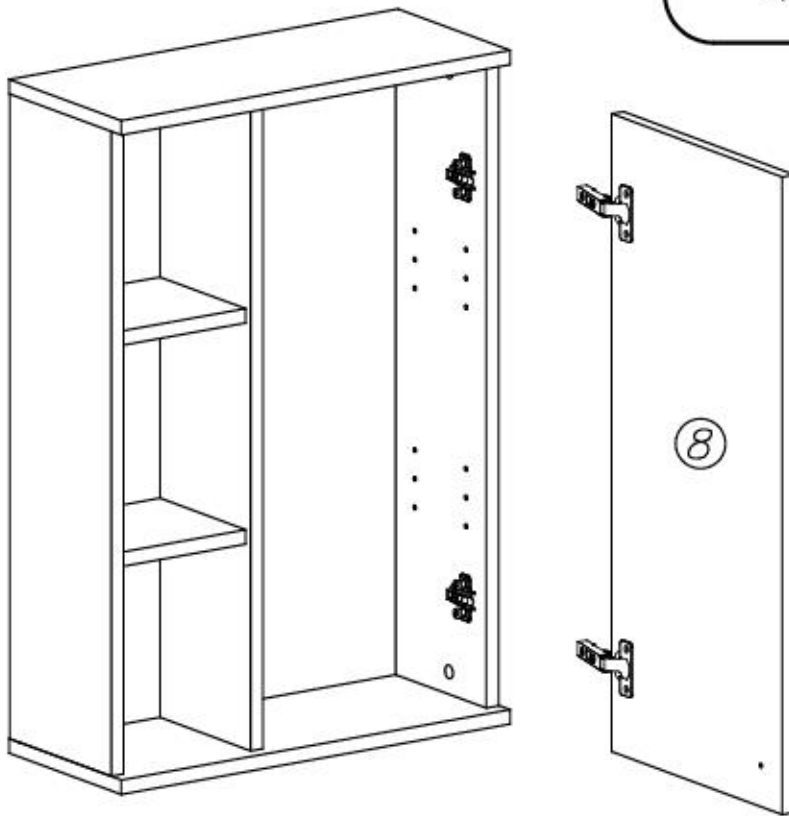
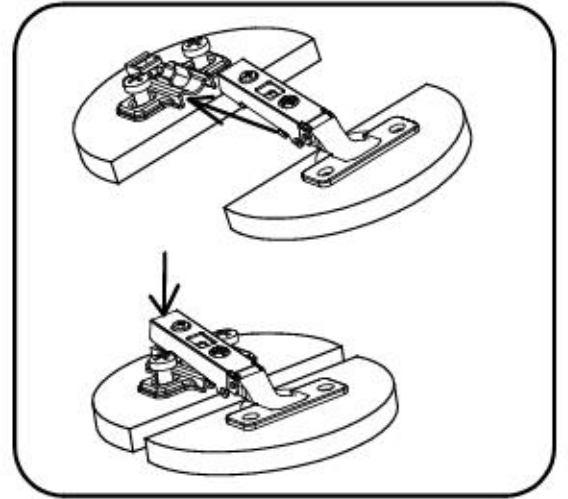
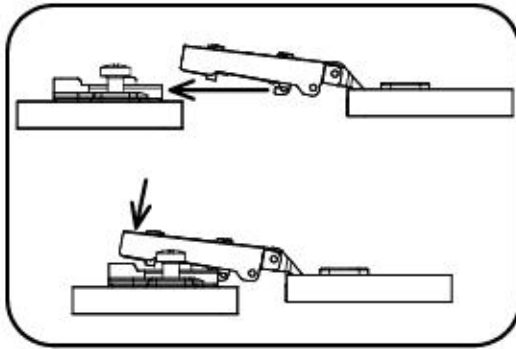


B







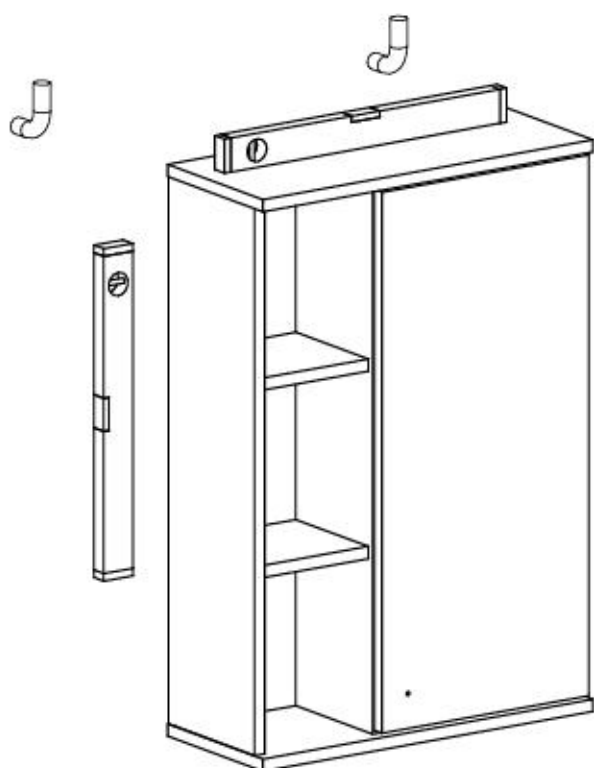
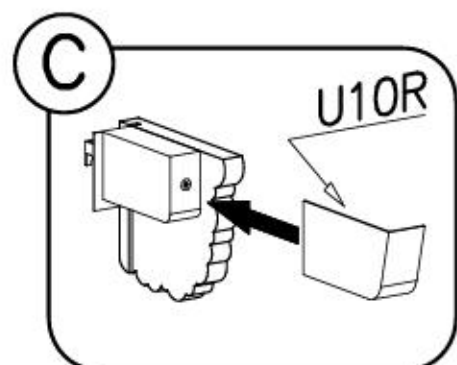
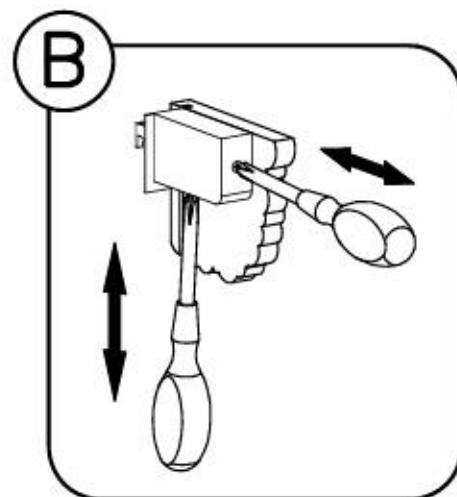
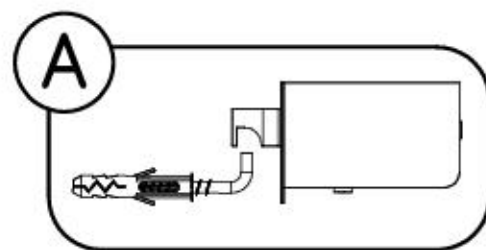
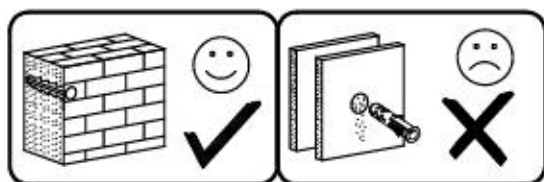
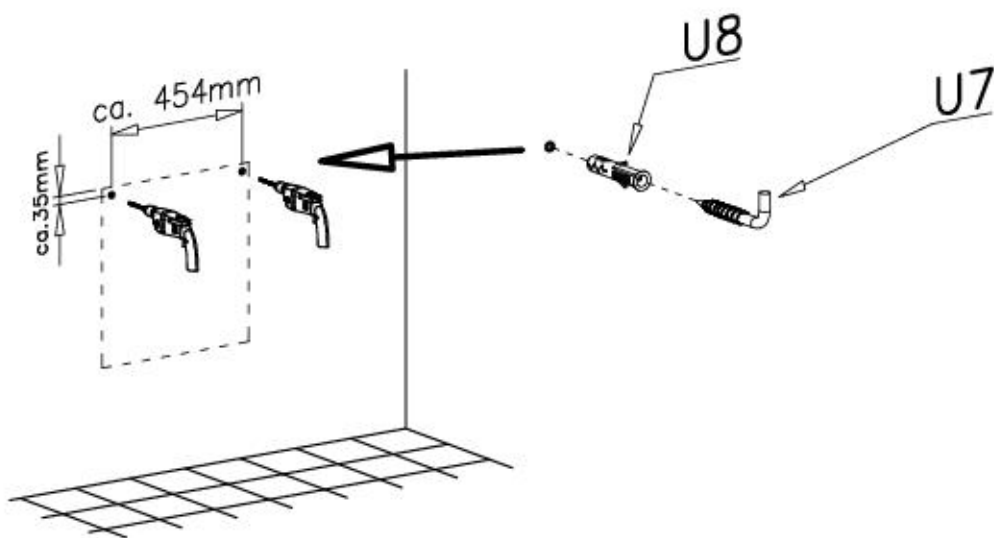
IX





X

- U7  x2
- U8  $\varnothing 10 \times 60$ x2





XI

G34
3,5x16 x2



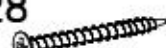
x2

M11 x1



x1

G28
4x60 x1



x1

U6
ø8x50 x1



x1

E5
x1



x1

G8
4x30 x1

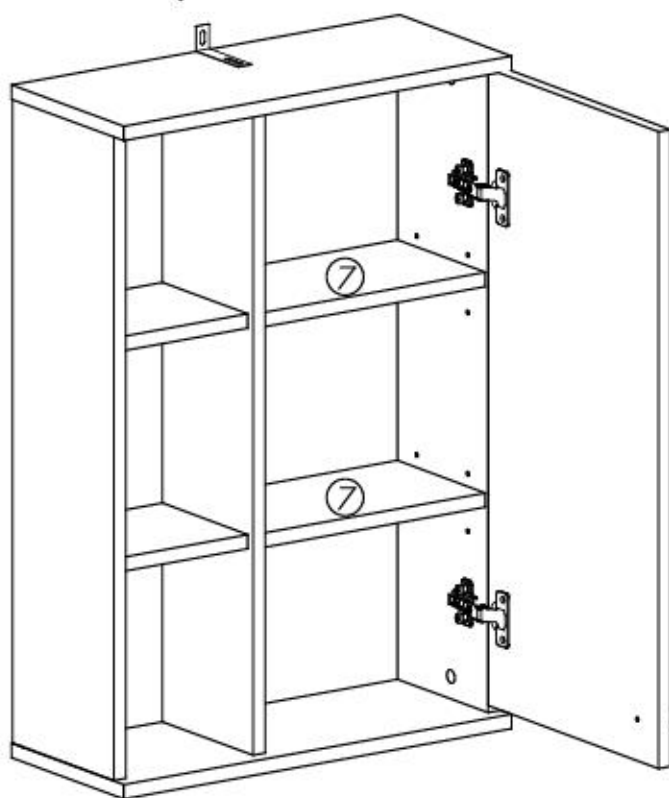
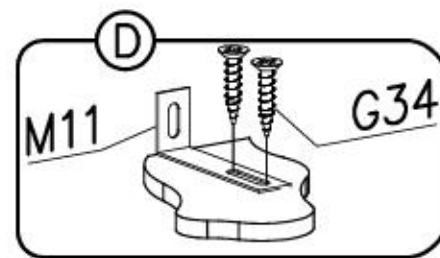
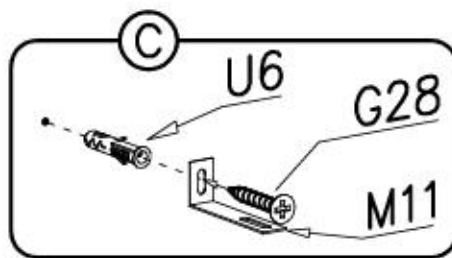
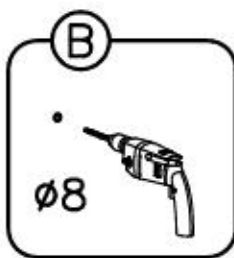
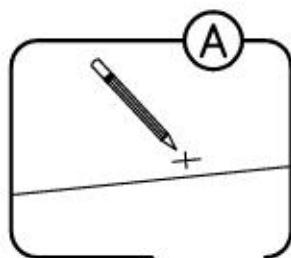
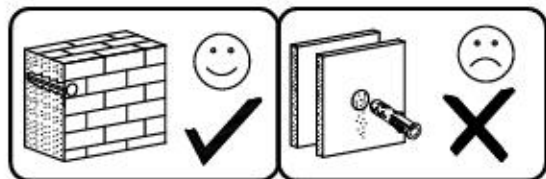


x1

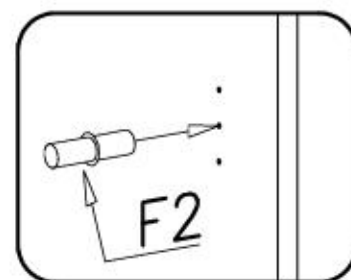
F2
x8



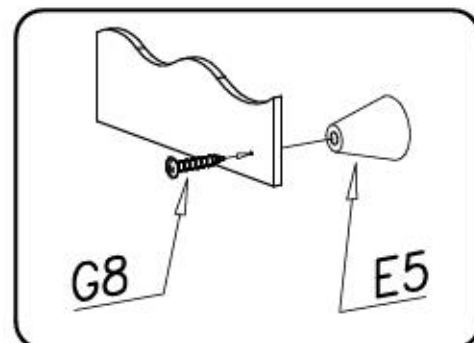
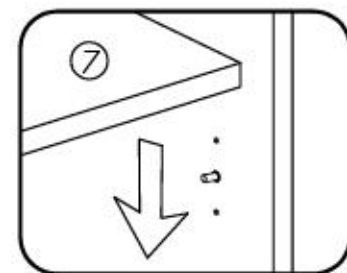
x8



1



2



Name • Nom • Nome • Naam • Nazwa • Иméно
• Názov • Néв • Denumire • Isim • Извание

Nr • No • N° • Номер • Č • Sz

Typ • Type • Tip • Típus • Tipo • Tun

OSLO BAD

— —

14

D Unser Direktservice für Beschlagteile
Sollte Ihnen ein Beschlagteil fehlen, können Sie diese Servicekarte
direct an die untenstehende Nummer senden. Wir können allerdings
nur Beschlagteile auf diesem Weg verschicken. Sollen Sie eine andere
Bestandung an Ihrem Möbelstück haben, so wenden Sie sich bitte
direkt an Ihr Möbelhaus.

GB Our direct order service for fitting
If a fitting should be missing to you, you know this service map
directly following number boxes. We can in this way send away
however only fitting. If you should have another objection to your
piece of furniture, then they turn please to your furniture house.

CZ Náš přímý službu pro kování
Chybí-li vám nějaký díl z kování, můžete tuto servisní kartu odfaxovat
přímo na níže uvedené číslo. Touto cestou však můžeme zaslat jen
díly kování. Pokud byste reklamovali jiný díl nábytku, obraťte se přímo
na svého prodejce nábytku.

F Bien étudier la notice de montage
Repérez les pièces constituant votre meuble. Regroupez et contrôlez la
quincaillerie. Montez - vous de l'outillage nécessaire. Aménagez -
vous une zone de montage. Procédez au montage. Ne jamais forcer
les assemblages. Rassemblez les vis après quelques temps d'usage.
Gardez votre notice de montage, si une pièce venait à manquer, elle
serait le plus clair moyen de communiquer avec votre magasin.

I Il nostro servizio diretto per l'ordine delle ferramenta
Nel caso vi mancassero dei pezzi, potete spedire fax questa carta di
servizi direttamente al seguente numero. Per altri reclami al vostro
mobili, potete rivolgervi al vostro mobilificio.

BG Директно одручбање на оделни делци "Одгов"
Ако недостаток на некои делци, доколку недостаток на некои делци
или делци недостаток на некои делци - нојет, доколку до-
стојат, може да се достават директно на адресата на одгов. Ако
имате други притеснетиња, молиме да се обратите директно на
адресата на вашиот продавач на мебел.

NL Onze directservice voor losse onderdelen
Wanneer er een onderdeel mist kunt u deze servicekaart direct aan
onderstaand faxnummer sturen. Wij kunnen alleen langs deze weg
onderdelen versturen. Mocht u een ander probleem aan uw meubel
hebben verzoeken wij u contact op te nemen met uw meubeldealer.

PL Nasz bezpośredni serwis części montażowych
Jeżeli brakuje części koniecznych do montażu, prosimy o przesłanie
nam tej karty serwisowej na niżej podany numer faxu. Możemy w ten
sposób przysłać jedynie te części, których brakujemy. W przypadku innych
objawów dotyczących mebli, prosimy o zgłoszenie ich do salonu
meblowego w którym został dokonany zakup.

HR Servis za olovce
U slučaju da nedostaje neki od dijelova molimo vas da na dolje
navedeni Fax broj posaljete ovaj servisni obrazac. Na ovaj način mogu
se dostaviti samo olovi. U slučaju da imate dodatna prigovore vezane
uz korak namještaja molimo vas da se obratite izravno trgovini
namještaja gdje je isti kupljen.

HU Direktcsomagjelutunk vasalok részén
Ha hiányzik egy vasalat, ezt a kártyát közvetlenül elküldheté az alább
telésítéssel faxszáma. Azonban csak a vasalokat tudunk így küldeni.
Amennyiben másféle reklamációt áll fenn bútorrészlejt illetően,
forduljon közvetlenül a bútoráruházhoz.

SK Náš priamy servis pre časti kovanie
Ak by Vám chýbala nejaká časť kovanie, môžete poslať túto servisnú
kartu poslať faxom priamo na nižšie uvedené faxové číslo. Diely
kovania vieme poslať iba týmto spôsobom. Ak by ste mali inú
reklamáciu ohľadom Vašho nábytku, obráťte sa priamo na Vašu
predajnú nábytku.

SLO Náš direktno službu storživa za olovice
Ča vam manjka kakšno olovice, lahko to servisno kartico pošljete po
faksu direktno na spodnje število. Po tej poti vam lahko pošljemo
samo olovice. Če želite reklamirati kakšen drug del pohištva, se obrnite
neposredno na vašo trgovino pohištva.









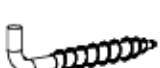



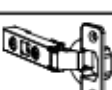




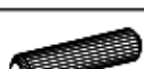

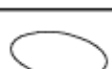
RO Service-ul nostru direct pentru feronerie
In cazul in care va lipsesc o piesa de feronerie puteti sa trimiti
direct acest card de service pe fax la numarul de mai jos. Noi nu
putem expedia piese de feronerie decat pe acesti cale. Dacă aveți o
altă reclamație referitoare la piese de mobilier, atunci vă rugăm să vă
adresați direct la magazinul dvs. de mobilă.

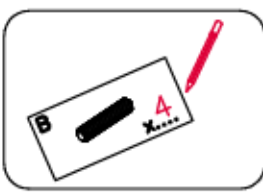
RUS Наш прямой сервис для поставок фурнитуры
Если оказалось, что Вам не хватает того или иного элемента
фурнитуры, Вы можете отправить сервисную карту по факсу
непосредственно на нижеприведенный номер. Однако, таким
образом мы можем переслать лишь фурнитуру. Если же у Вас
возникнут иные претензии относительно приобретенной мебели,
пожалуйста, обращайтесь непосредственно в организацию,
осуществляющую продажу.

S Vår directservice för beslagdelar
Om du saknar en beslagdel kan du faxa denna servicekort direkt till
numret som anges ned. Tänk på att detta är den enda möjligheten att
skicka beslagdelar till dig. Om du vill reklamera din möbel ev en
annan anledning måste du kontakta ditt möbelhus direkt.

ES Nuestro servicio directo para accesorios
Si le falta algún accesorio, puede enviar esta tarjeta de servicio
directamente a la siguiente dirección. No obstante, por esta vía sólo
podemos enviar accesorios. Si tiene alguna otra objeción sobre su
mueble, consulte directamente con su mueblería.

TR Donatılar için doğrudan servisimiz
Bir donatınız eksikse bu servis kartını doğrudan aşağıdaki bulunan
adrese doğrudan mail yazaabilirsiniz. Sadece bu yolla donatılar
gönderebiliriz. Mobilyanızda başka itirazlarınız varsa lütfen doğrudan
mobilya satışçınıza danışın.

	G56  3,5x20 x... x...	S2  x... x...
F2  x... x...	G28  4x60 x... x...	U6  Ø8x50 x... x...
U8  Ø10x60 x... x...	U10R  x... x...	U10L  x... x...
U7  x... x...	U9L  x... x...	U9R  x... x...
M11  x... x...	C15  Z35CL x... x...	D15  PZ35CL x... x...
K10  x... x...	G34  3,5x16 x... x...	I1  x... x...
B1  Ø8x35 x... x...	K1  Ø15x12 x... x...	I7  x... x...



Name • Nom • Nome • Naam • Nazwa • Иméно
• Názov • Néв • Denumire • Isim • Извание

Nr • No • N° • Номер • Č • Sz

Typ • Type • Tip • Típus • Tipo • Tun

OSLO BAD

14

D Unser Direktservice für Beschlagteile
Sollte Ihnen ein Beschlagteil fehlen, können Sie diese Servicekarte
direct an die untenstehende Nummer senden. Wir können allerdings
nur Beschlagteile auf diesem Weg verschicken. Sollen Sie eine andere
Beanstandung an Ihrem Möbelstück haben, so wenden Sie sich bitte
direkt an Ihr Möbelhaus.

GB Our direct order service for fitting
If a fitting should be missing to you, you know this service map
directly following number boxes. We can in this way send away
however only fitting. If you should have another objection to your
piece of furniture, then they turn please to your furniture house.

CZ Náš přímý službu pro kování
Chybí-li vám nějaký díl z kování, můžete tuto servisní kartu odeslat
přímo na níže uvedenou adresu. Touto cestou však můžeme poslat jen
díly kování. Pokud byste reklamovali jiný díl nábytku, obraťte se přímo
na svého prodejce nábytku.

F Bien étudier la notice de montage
Repérez les pièces constituant votre meuble. Regroupez et contrôlez la
quincaillerie. Montez - vous de l'ouillage nécessaire. Amenez -
vous une zone de montage. Procédez au montage. Ne jamais forcer
les assemblages. Rassemblez les vis après quelques temps d'usage.
Gardez votre notice de montage, si une pièce venait à manquer, elle
serait le plus clair moyen de communiquer avec votre magasin.

I Il nostro servizio diretto per l'ordine delle ferramenta
Nel caso vi mancassero dei pezzi, potete spedire fax questa carta di
servizi direttamente al seguente numero. Per altri reclami al vostro
mobili, potete rivolgervi al vostro mobilificio.

BG Директно одручбање на делови од мебел "Осло"
Ако недостига некои делови од мебелот, додурати ниту други делови
од мебелот, можете да испратите овај сервисен картон на адресата
најдолу. Овај сервисен картон може да испратите директно на
адресата најдолу. Ако имате друга жалба за мебелот, молиме
да се обратите директно на вашиот трговински партнер.

NL Onze directservice voor losse onderdelen
Wanneer er een onderdeel mist kunt u deze servicekaart direct aan
onderstaand faxnummer sturen. Wij kunnen alleen langs deze weg
onderdelen versturen. Mocht u een ander probleem aan uw meubel
hebben verzoeken wij u contact op te nemen met uw meubeldealer.

PL Nasz bezpośredni serwis części montażowych
Jeżeli brakuje części koniecznych do montażu, prosimy o przesłanie
nam tej karty serwisowej na niżej podany numer faxu. Możemy w ten
sposób przysłać państwu tylko brakujące części. W przypadku innych
objawów dotyczących mebli, prosimy o zgłoszenie ich do salonu
meblowego w którym został dokonany zakup.

HR Servis za olovje
U slučaju da nedostaje neki od dijelova molimo vas da na dolje
navedeni Fax broj pošaljete ovaj servisni obrasc. Na ovaj način mogu
se dostaviti samo olovje. U slučaju da imate dodatna prigovore vezane
uz komad namještaja molimo vas da se obratite izravno trgovini
namještaja gdje je isti kupljen.

HU Direktrendelésünk vasaltnak esetén
Ha hiányzik egy vasalat, ezt a kártyát közvetlenül elküldhetjük az alább
felülrebb faxszámra. Azonban csak vasaltnak tudunk így küldeni.
Amennyiben másféle reklamáció áll fenn bútorrendelését illetően,
forduljon közvetlenül a bútorháznál.

SK Náš priamy servis pre časti kovanie
Ak by Vám chýbala nejaká časť kovanie, môžete poslať túto servisnú
kartu poslať faxom priamo na nižšie uvedené faxové c. ad. Diely
kovania vieme poslať iba týmto spôsobom. Ak by ste mali inú
reklamáciu ohľadom Vašho nábytku, obráťte sa priamo na Vašu
predajnú nábytku.

SLO Náš direktno službu storžve za olovje
Če vam manjka kakšno olovje, lahko to servisno kartico pošljete po
faksu direktno na spodnjo številko. Po tej poti vam lahko pošljamo
samo olovje. Če želite reklamirati kakšen drug del pohištva, se obrnite
neposredno na vašo trgovino pohištva.

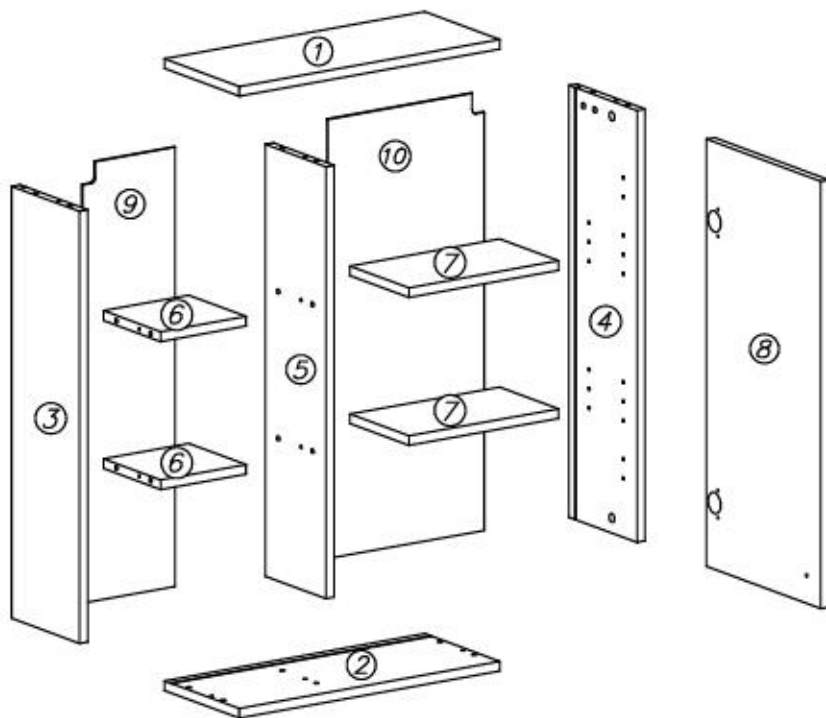
RO Service-ul nostru direct pentru feronerie
In cazul in care va lipsesc o piesa de feronerie puteti sa trimiti
direct acest card de service pe fax la numarul de mai jos. Noi nu
putem expedia piese de feronerie decat pe acesti cale. Dacă aveți o
altă reclamație referitoare la piese de mobilier, atunci vă rugăm să vă
adresați direct la magazinul dvs. de mobilier.

RUS Наш прямой сервис для поставок фурнитуры
Если окажется, что Вам не хватает того или иного элемента
фурнитуры, Вы можете отправить сервисную карту по Факсу
непосредственно на нижеприведенный номер. Однако, таким
образом мы можем переслать лишь фурнитуру. Если же у Вас
возникнут иные претензии относительно приобретенной мебели,
пожалуйста, обращайтесь непосредственно в организацию,
осуществляющую продажу.

S Vår directservice för beslagdelar
Om du saknar en beslagdel kan du faxa denna servicekort direkt till
numret som anges ned. Tänk på att detta är den enda möjligheten att
skicka beslagdelar till dig. Om du vill reklamera din möbel ev en
annan anledning måste du kontakta ditt möbelhus direkt.

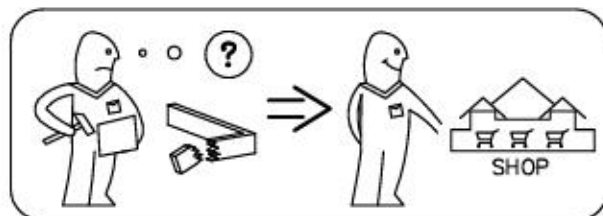
ES Nuestro servicio directo para accesorios
Si le falta algún accesorio, puede enviar esta tarjeta de servicio
directamente a la siguiente dirección. No obstante, por esta vía sólo
podemos enviar accesorios. Si tiene alguna otra objeción sobre su
mueble, consulte directamente con su mueblería.

TR Donatılar için doğrudan servisimiz
Bir donatınız eksikse bu servis kartını doğrudan aşağıdaki bulunan
adresle doğrudan mail yazabilirsiniz. Sadece bu yolla donatılar
gönderilir. Mobilyanızda başka itirazlarınız varsa lütfen doğrudan
mobilya satışınıza danışın.




nr	L[mm]	B[mm]	T[mm]	Menge	Coll
1	510	210	16	1	1/1
2	510	210	16	1	1/1
3	718	190	16	1	1/1
4	718	190	16	1	1/1
5	718	170	16	1	1/1
6	167	165	16	2	1/1

nr	L[mm]	B[mm]	T[mm]	Menge	Coll
7	293	165	16	2	1/1
8	710	320	16	1	1/1
9	730	180	3	1	1/1
10	730	306	3	1	1/1
BESCHLAGE					1/1



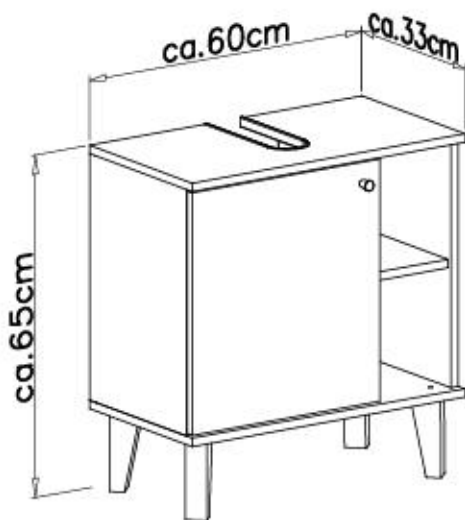



Achtung • Opgelet • Uwaga • Dikkat • Вниманіе •
Attention • Upozorneni • Figyelem • Allenzione • Atentie

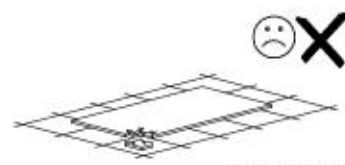
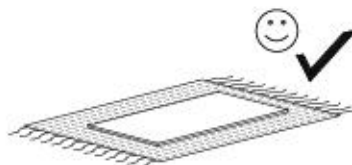
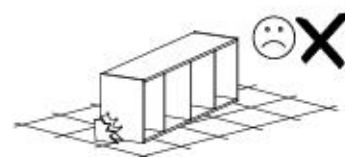
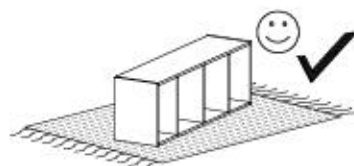
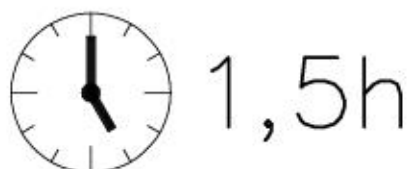
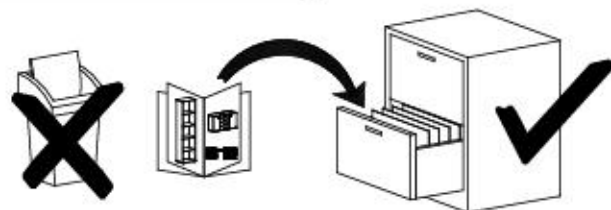
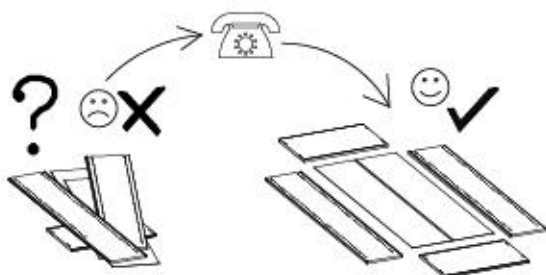
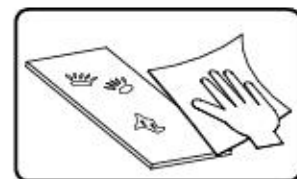
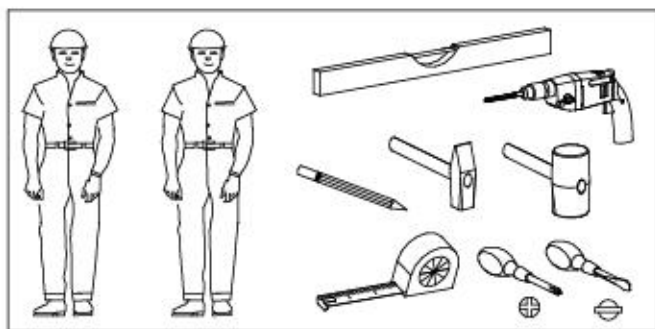

D	Überschreiten Sie die angegebenen Maximalbelastungen nicht. Andernfalls kann das Möbelstück beschädigt oder zerstört werden.
GB	Do not exceed the maximum loads specified. Otherwise, the furniture may sustain damage or be irreparably damaged.
NL	Overschrijd de aangegeven maximale belastingen niet. Anders kan het meubelstuk worden beschadigd of vernield.
PL	Nie wolno przekraczać podanych maksymalnych wartości obciążenia. W innym przypadku można mebel uszkodzić lub zniszczyć.
TR	Belirtilen azami yuk degerini asmayiniz, aksi taktirde mobilya parçasi zarar gorebilir veya kullanilamaz hale gelebilir.
RU	Не допускается превышение указанных максимальных нагрузок. В противном случае возможно повреждение или разрушение мебели.
FR	Ne dépassez pas les charges maximum indiquées. Sinon, le meuble peut être endommagé ou détruit.
CZ	Nepřekračujte uvedená maximální zatížení. V opačném případě může dojít k poškození nebo zničení nábytku.
HU	Tartsa be az engedélyezett maximális terhelhetőséget/teljesítményt. Különben a bútor és annak alkatrészei megsérülhetnek, tönk्रे mehetnek.
IT	Non superare il carico massimo indicato. Altrimenti il mobile rischia di rovinarsi o frantumarsi.
RO	Nu depasiti solicitarile maxime specificate. Altfel puteti sa deteriorati sau sa distrugeti piesa de mobilier.
SK	Neprekročte uvedené maximálne zaťaženia. V opačnom prípade sa môže nábytok poškodiť alebo zničiť.

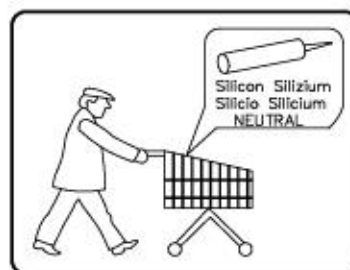
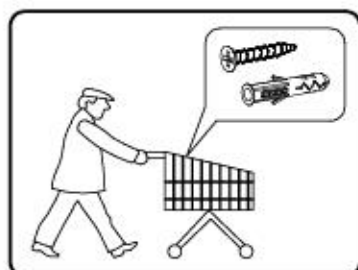
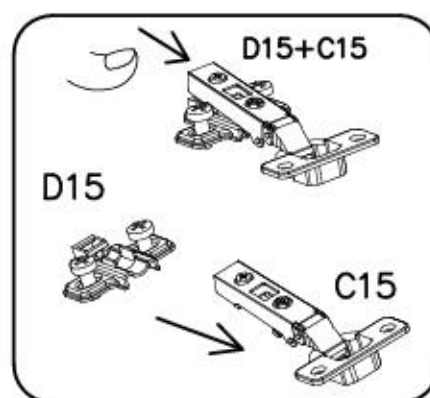
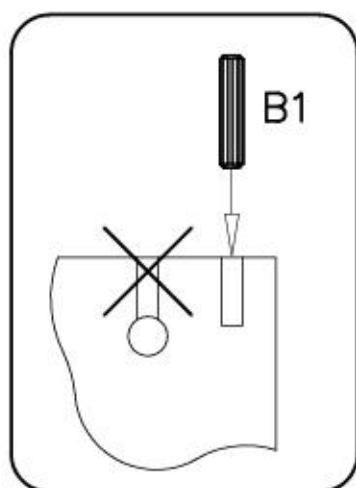
D	Die Befestigung des Möbelstückes an der Wand muss von einer fachkundigen Person vorgenommen werden, da für die Montage an die Wand angepasste Dübel erforderlich sind.
GB	A qualified professional is required when mounting furniture to the wall since dowels corresponding to the wall are required for this.
NL	Een vakkundige persoon dient het meubelstuk aan de muur te bevestigen; voor de montage aan de muur zijn immers aangepaste pluggen vereist.
PL	Mocowanie mebla do ściany mogą przeprowadzić wyłącznie wykwalifikowane osoby, z uwagi na zastosowanie odpowiednio dopasowanych kołków do rodzaju ściany.
TR	Mobilya parçasının duvara sabitlenmesi, duvar montajı için özel uyulanmış dübeller gerektirdiğinden bu iş sadece bu konuda uzman bir kişi tarafından gerçekleştirilmelidir.
RU	Поскольку для монтажа на стене необходимо использовать специальные дюбели, мебель должна быть закреплена на стене квалифицированным персоналом.
FR	La fixation du meuble contre le mur doit être effectuée par une personne compétente car, pour le montage mural, il faut utiliser des chevilles adaptées.
CZ	Montáž nábytku na stěnu musí provést odborník, protože k montáži na stěnu jsou zapotřebí upravené hmoždinky.
HU	A bútorelemek falra rögzítését szakembernek kell végeznie, mert a rögzítéshez megfelelő tiplít kell használni.
IT	Il fissaggio del mobile alla parete deve essere eseguito esperte, dato che occorrono tasselli adeguati.
RO	Fixarea la perete a piesei de mobilier se realizeaza numai de catre personal competent, deoarece montajul de perete necesita dibluri adecvate.
SK	Upevnenie nábytku na stenu musí vykonať odborník, nakoľko sú pre montáž na stenu potrebné vhodné hmoždinky.

Modell: OSLO BAD 63

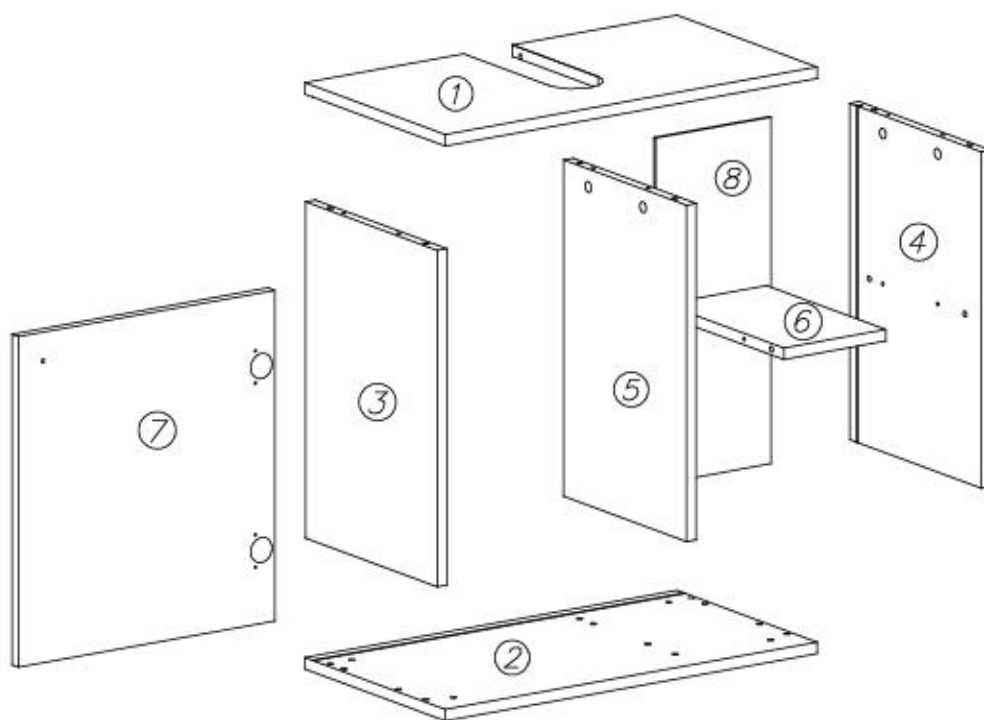


- ⓓ **Montageanleitung**
- ⓃⓁ **Handleiding voor de montage**
- ⓉⓇ **Montaj talimatı**
- ⓕ **Notice de montage**
- ⒸⓏ **Montážní návod**
- ⓗⓤ **Szerelési útmutató**
- Ⓒⓑ **Assembly Instructions**
- Ⓟ **Instrukcja montażu**
- Ⓡⓤ **Инструкция по монтажу**
- ⓂⓉ **Istruzioni di montaggio**
- ⓈⓀ **Návod na montáž**
- Ⓡⓞ **Instrucțiuni de montaj**
- ⓔⓈ **Instrucciones de montaje**
- ⓉⓇ **Montaj Talimatı**





A1 Ø7x50 x10	G8 4x30 x1	E5 x1	R7 580mm x1	G56 3,5x20 x5
M11 x1	C15 Z35CL x2	D15 PZ35CL x2	W2 x1	P50 150mm x4
K10 x10	G34 3,5x16 x6	I1 x4	I9 Ø13 x10	
B1 Ø8x35 x16	K1 Ø15x12 x10	I7 Ø18 x10	G28 4x60 x1	U6 Ø8x50 x1



nr	L[mm]	B[mm]	T[mm]	Menge	Coll.
1	600	328	16	1	1/1
2	600	328	16	1	1/1
3	486	308	16	1	1/1
4	486	308	16	1	1/1
5	4868	288	16	1	1/1


nr	L[mm]	B[mm]	T[mm]	Menge	Coll.
6	167	279	16	1	1/1
7	460	410	16	1	1/1
8	480	188	3	1	1/1
BESCHLAGE					1/1



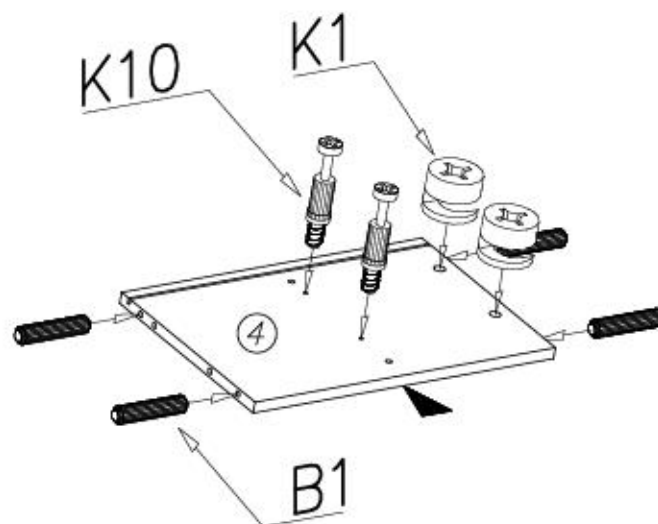
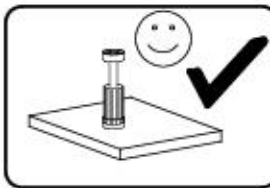
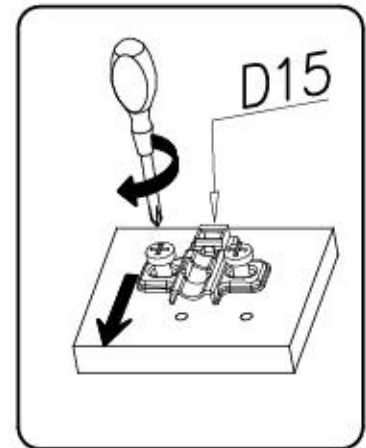
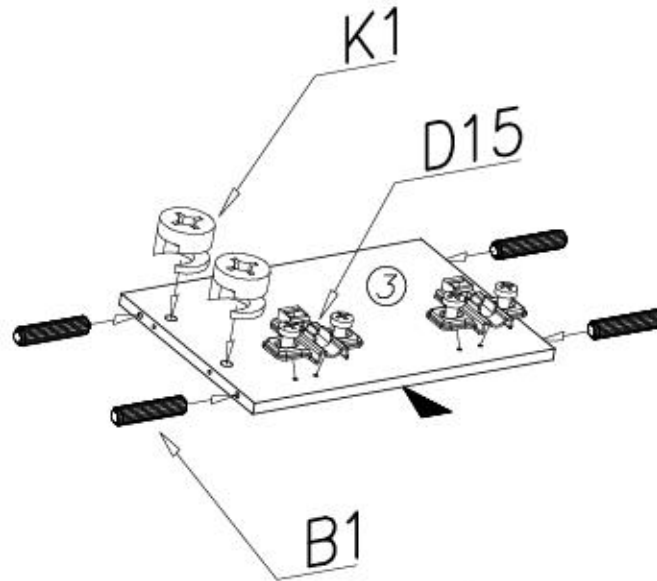
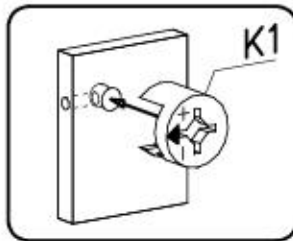
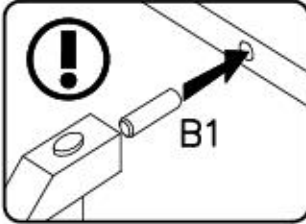
I

B1 
 ∅8x35 x8

K1 
 ∅15x12 x4

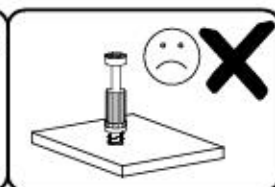
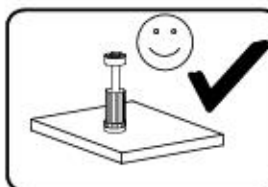
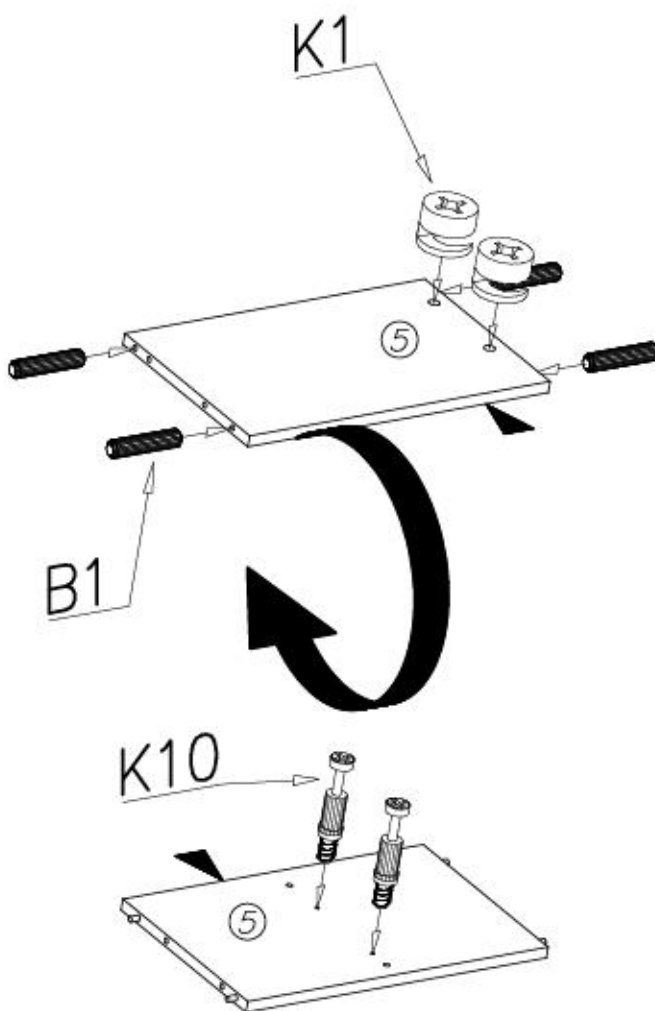
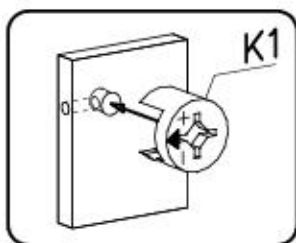
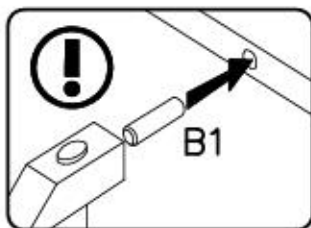
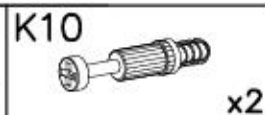
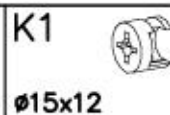
K10 
 x2

D15 
 PZ35CL x2



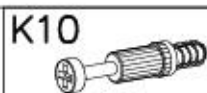


II





III



x6



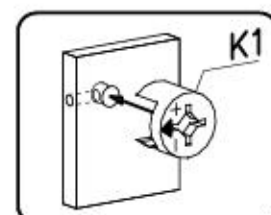
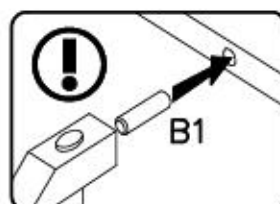
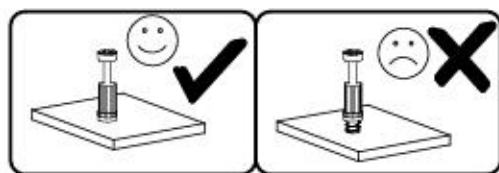
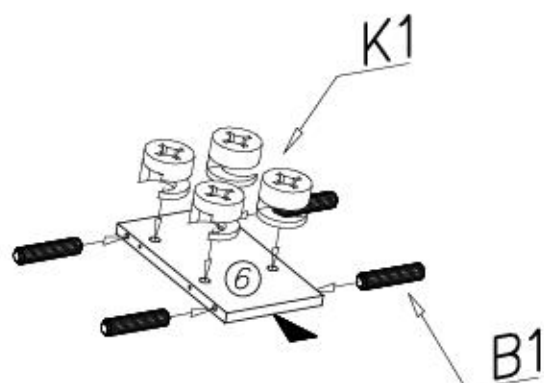
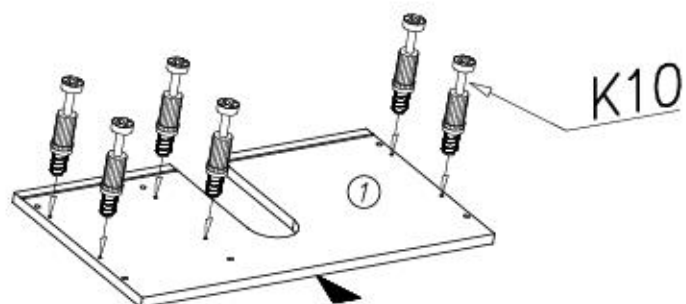
ø8x35

x4



ø15x12

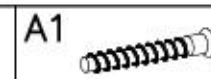
x4



IV

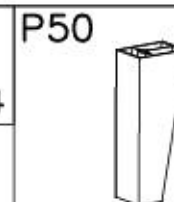


x1



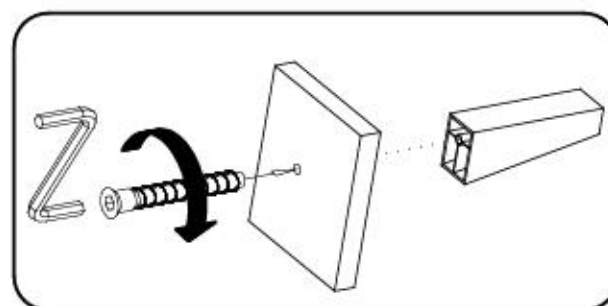
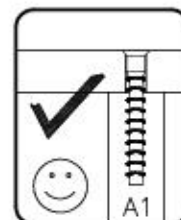
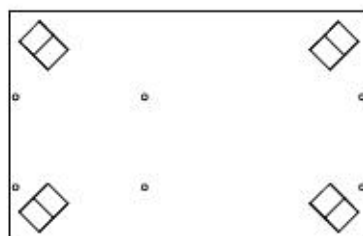
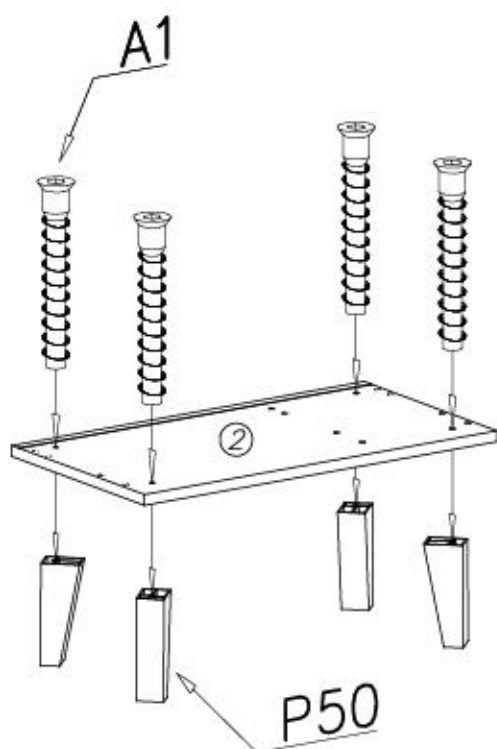
ø7x50

x4



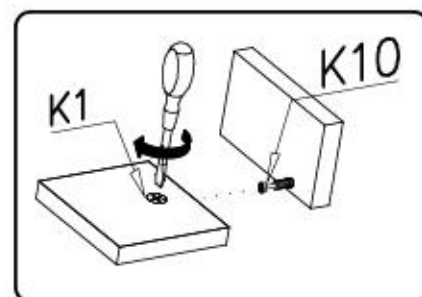
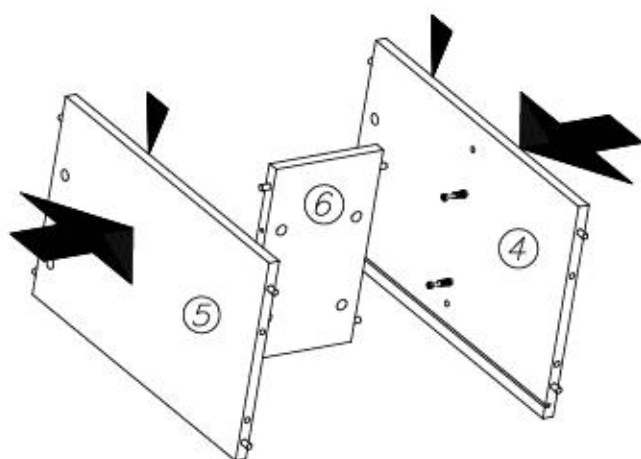
150mm

x4





V



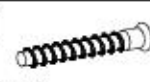
VI

W2



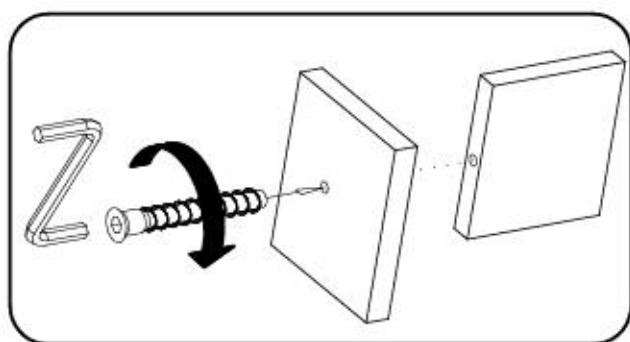
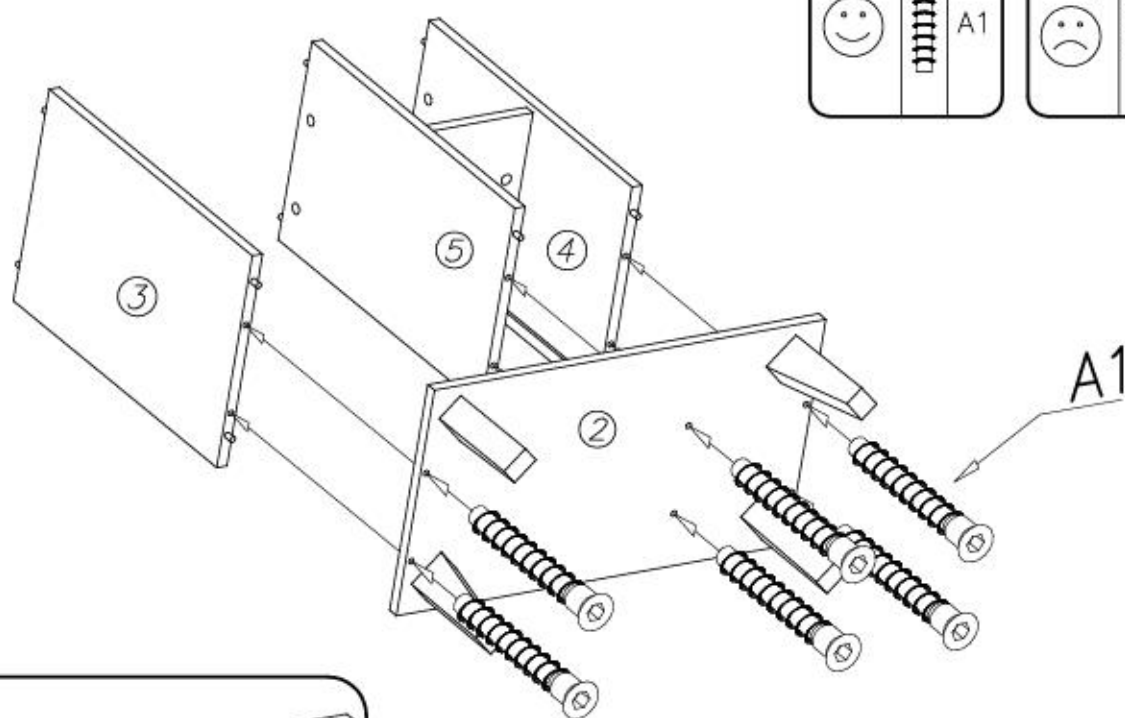
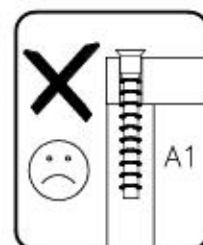
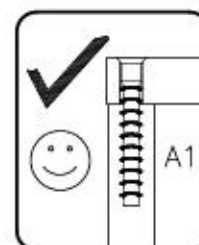
x1

A1



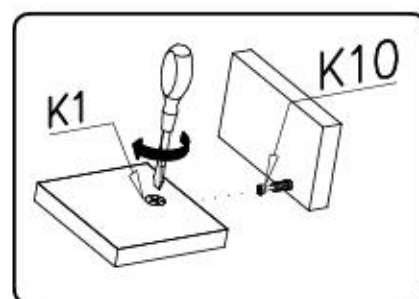
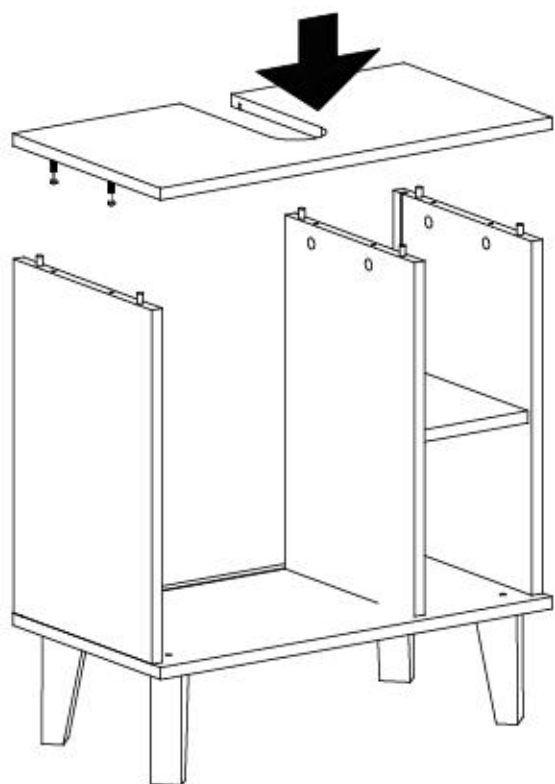
ø7x50

x6

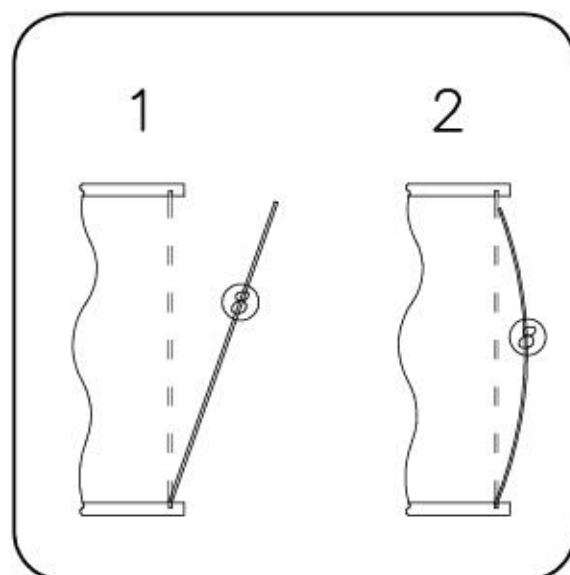
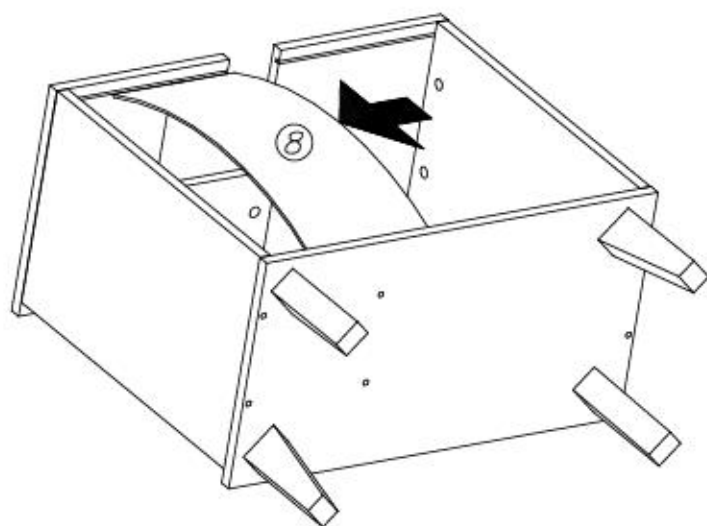




VII

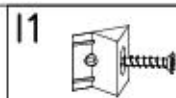


VIII





IX



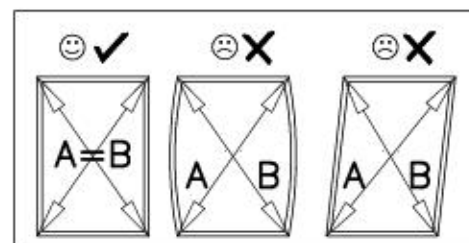
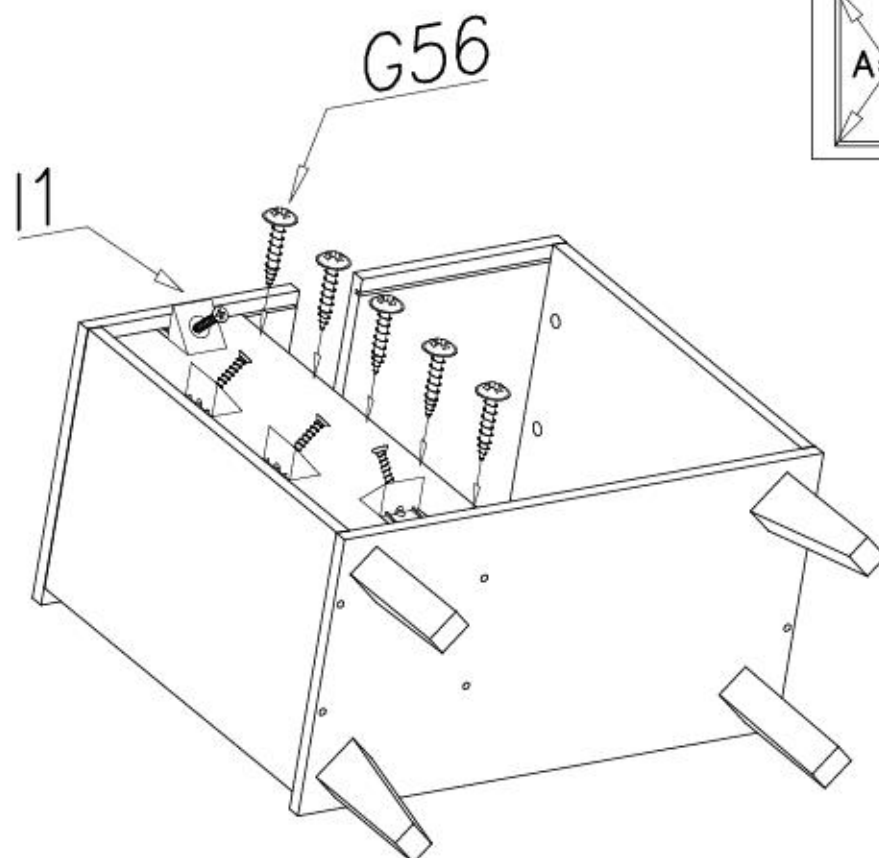
x4

G56

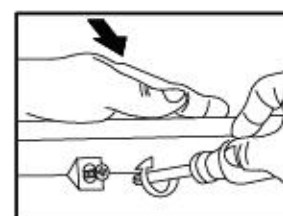
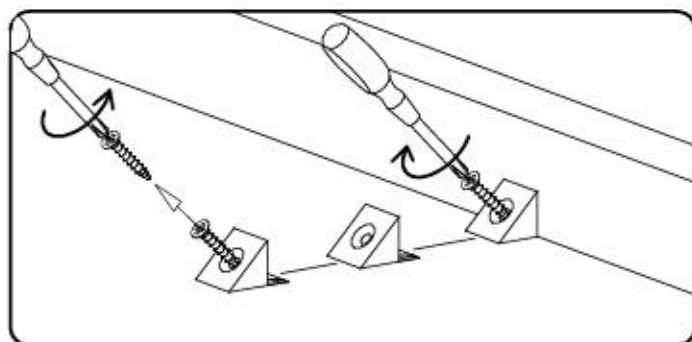
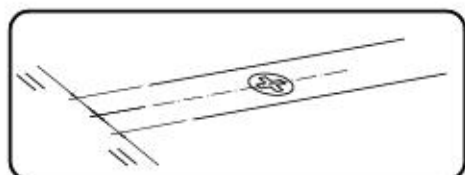
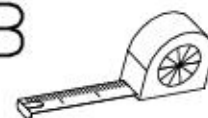


3,5x20

x5



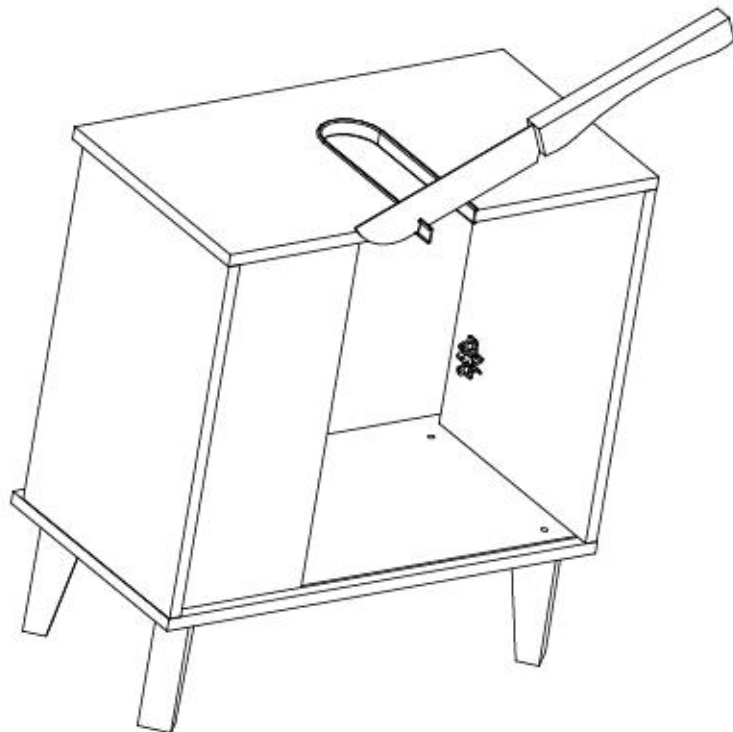
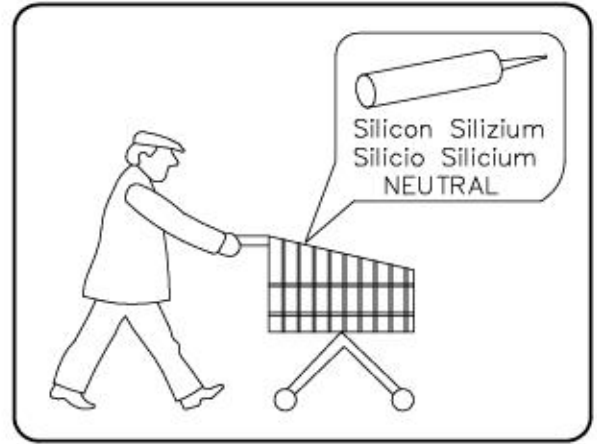
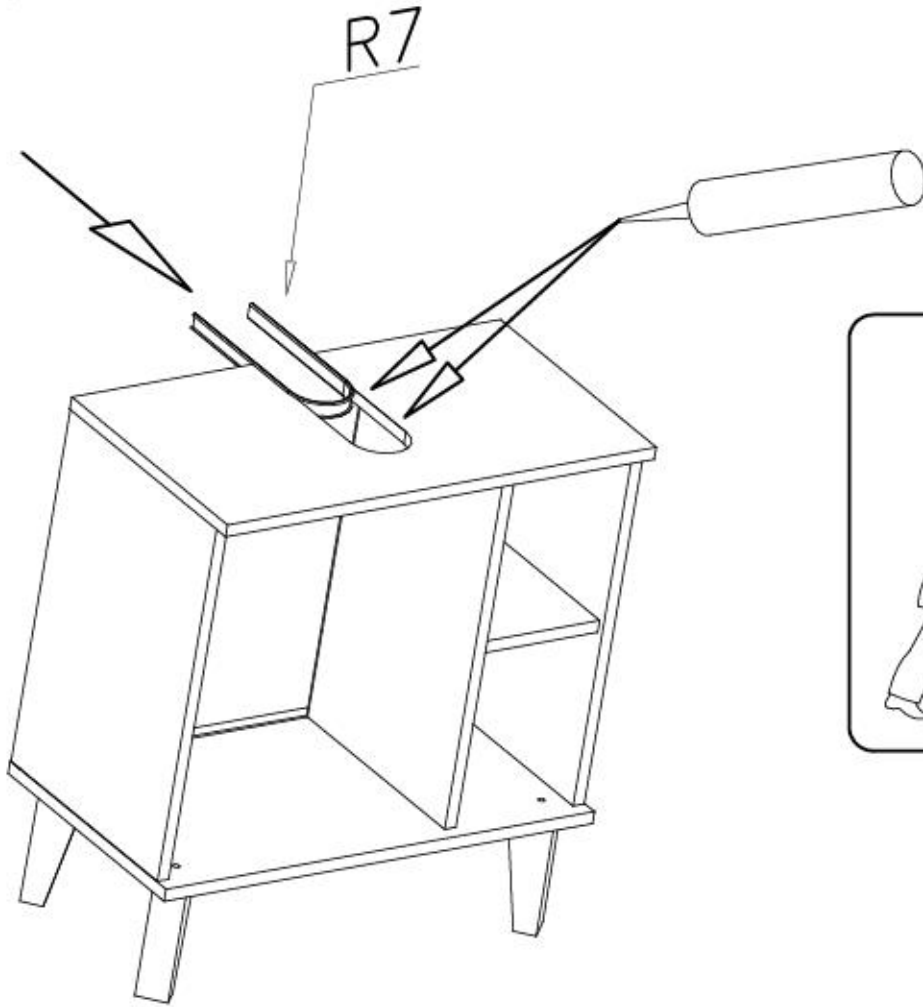
A=B

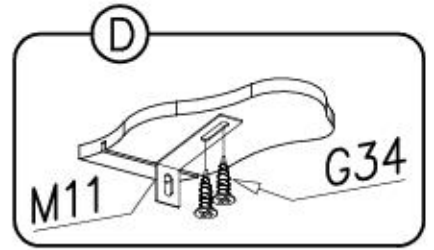
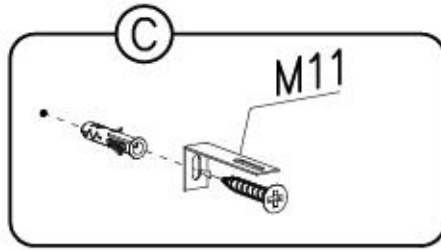
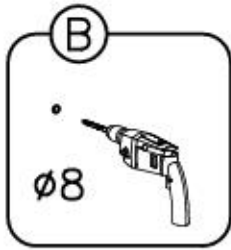
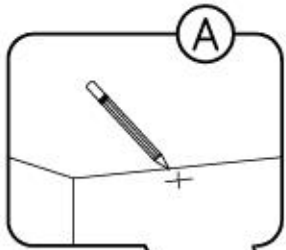




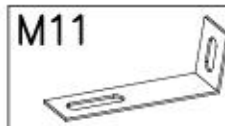
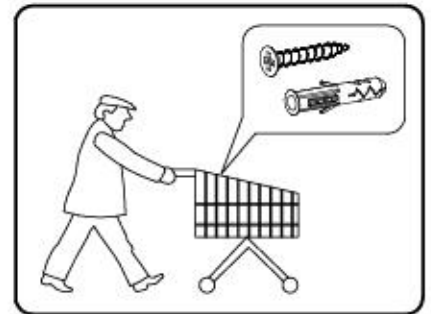
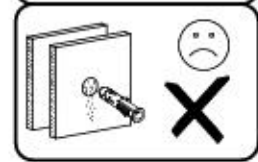
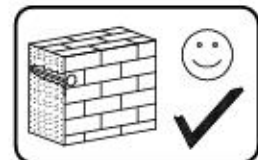
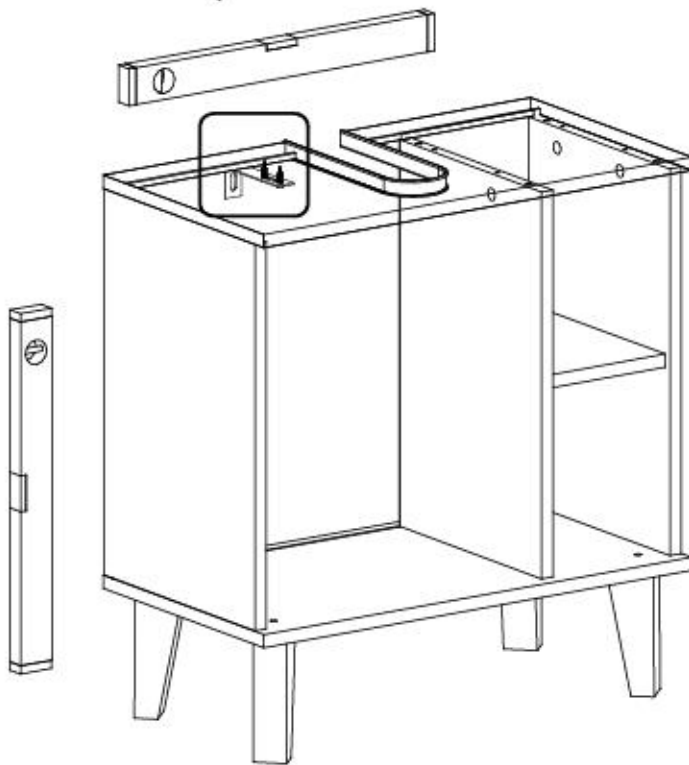
X

R7  x1
580mm

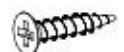
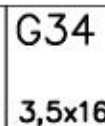




XI



x1

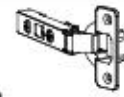


x2



XII

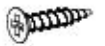
C15



Z35CL

x2

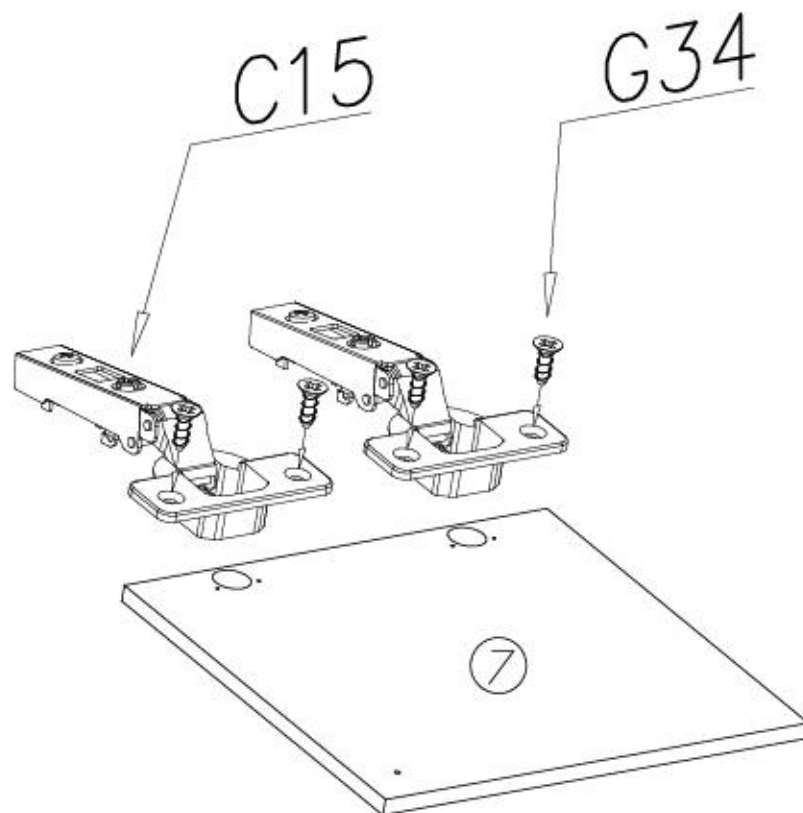
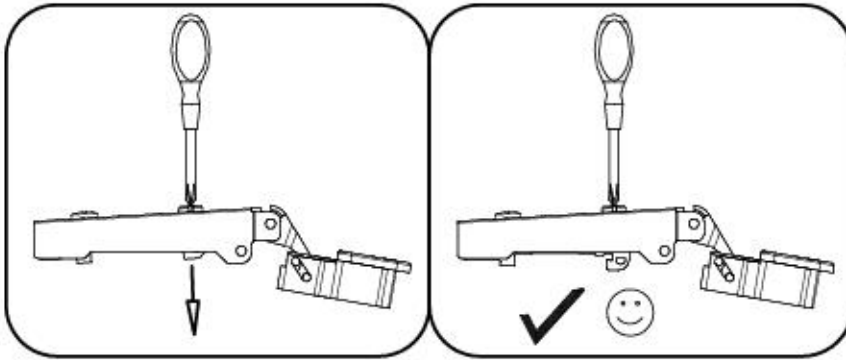
G34



3,5x16

x4

A

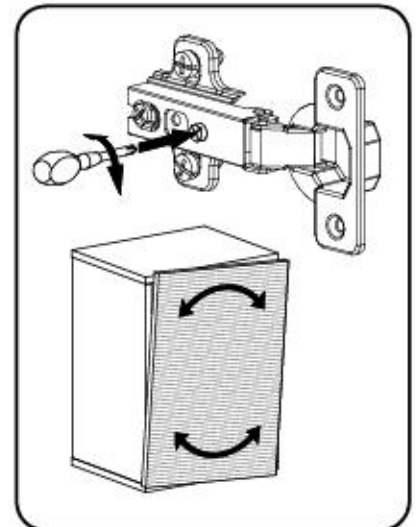
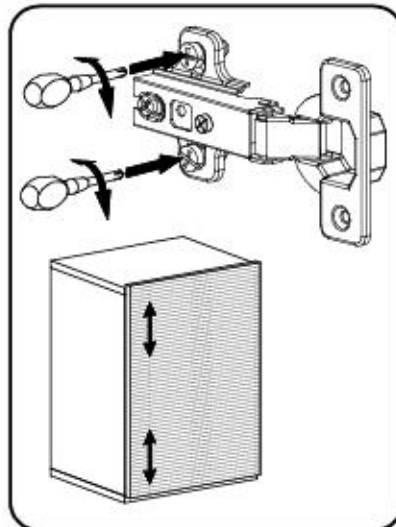
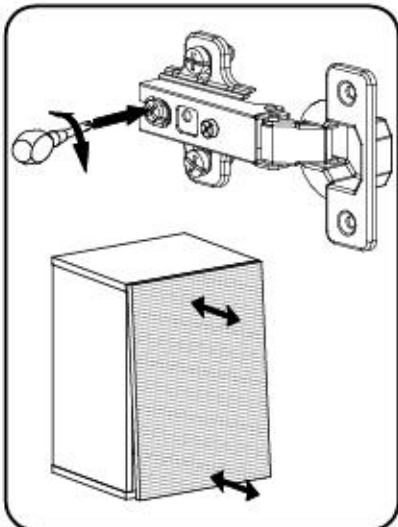
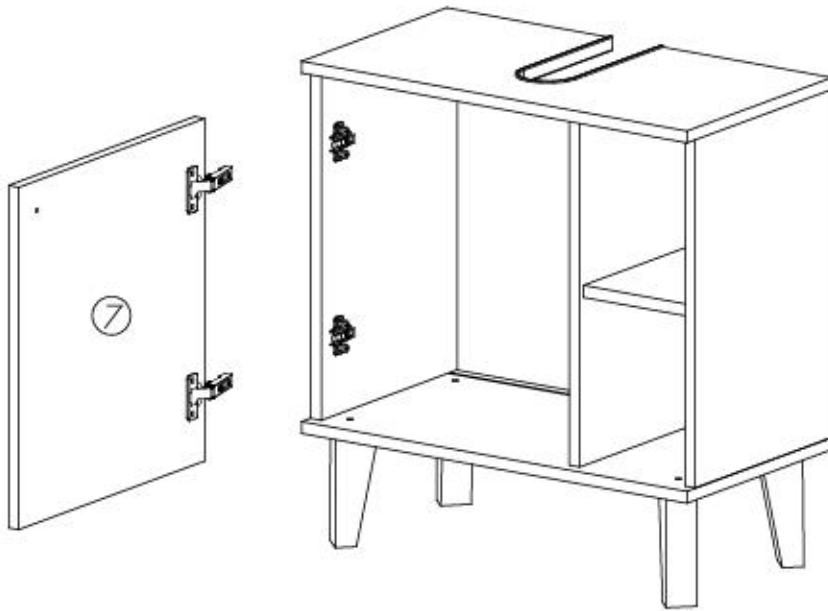
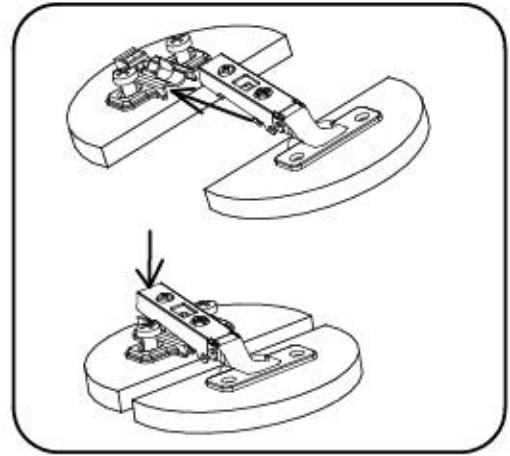
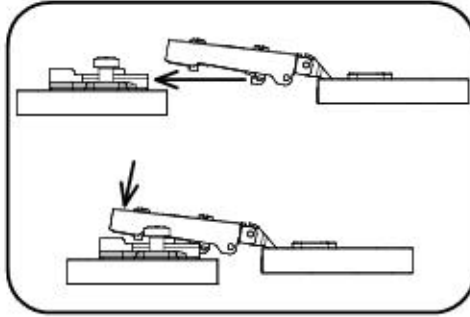


B





XIII





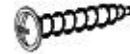
XIV

E5



x1

G8



4x30

x1

I7



ø18

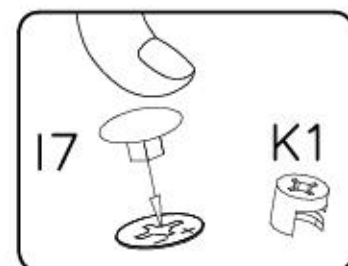
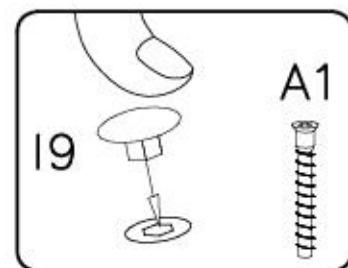
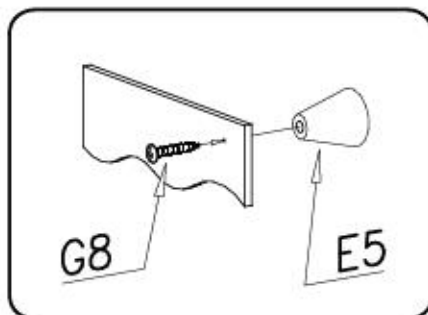
x10

I9



ø13

x10



Name • Nom • Nome • Naam • Nazwa • Имяно • Názov • Név • Denumire • Isim • Извание	Nr • No • N° • Номер • Č • Sz	Typ • Type • Tip • Τίπος • Tipo • Tun
OSLO BAD	— —	63

D Unser Direktservice für Beschädigte
Sollte Ihnen ein Beschädigter fehlen, können Sie diese Servicekarte direkt an die untenstehende Nummer senden. Wir können allerdings nur Beschädigte auf diesem Weg verschicken. Sollen Sie eine andere Beanstandung an Ihrem Möbelstück haben, so wenden Sie sich bitte direkt an Ihr Möbelhaus.

GB Our direct order service for fitting
If a fitting should be missing to you, you know this service map directly following number faxes. We can in this way send away however only fitting. If you should have another objection to your piece of furniture, then they turn please to your furniture house.

CZ Naše přímé služby pro kování
Chybí-li vám nějaký díl z kování, můžete tuto servisní kartu odfaxovat přímo na níže uvedené číslo. Touto cestou však můžeme poslat jen díly kování. Pokud byste reklamovali jiný díl nábytku, obraťte se přímo na svého prodejce nábytku.

F Bien étudier le notice de montage
Reparez les pièces concernant votre meuble. Regroupez et contrôlez la quincaillerie. Munissez - vous de l'outillage nécessaire. Aménagez - vous une zone de montage. Procédez au montage. Ne jamais forcer les assemblages. Resserrer les vis après quelques temps d'usage. Garder votre notice de montage, si une pièce venait à manquer, elle serait le plus clair moyen de communiquer avec votre magasin.

I Il nostro servizio diretto per l'ordine delle ferramenta
Nel caso vi mancassero dei pezzi, potete spedire fax questa carta di servizi direttamente al seguente numero. Per altri reclami al vostro mobile, potete rivolgervi al vostro mobilificio.

BG Директно одручбање на оштетен делови "Објект"
Ако недостига некои од деловите, можете директно да испратите оштетен делови на адресата на директно одручбање - мобил, објект до-пору. До тоа не можете директно да испратите друг делови на објект. Ако имате друга објект, можете директно да се обратите на вашиот продавач на објект.

NL Onze directservice voor losse onderdelen
Wanneer er een onderdeel mist kunt u deze servicekaart direct aan onderstaand faxnummer sturen. Wij kunnen alleen lange deze weg onderdelen versieren. Mocht u een ander probleem aan uw meubel hebben verzaken wij u contact op te nemen met uw meubeldealer.

PL Nasz bezpośredni serwis części montażowych
Jeżeli brakuje części koniecznych do montażu, prosimy o przesłanie nam tej karty serwisowej na niżej podany numer faksu. Możemy w ten sposób przysłać potrzebne tylko brakujące części. W przypadku innych objeży dotyczących meble, prosimy o zgłoszenie ich do salonu meblowego w którym został dokonany zakup.

HR Servis za olovje
U slučaju da nedostaje neki od dijelova molimo vas da ne dođe navedeni fax broj poslijete ovaj servisni obrazac. Na ovaj način mogu se dostaviti samo olovje. U slučaju da imate dodatne prigovore vezane uz komad namještaja molimo vas da se obratite izravno trgovini namještaja gdje je isti kupljen.

HU Direktrendelési kártya vesztekek esetén
Ha hiányzik egy veszték, azt a kártyát követően küldhetjük az alább található faxszámra. Azonban csak vesztekek tudunk így küldeni. Amennyiben másféle reklamáció áll fenn bútorrészegét illetően, forduljon követendő a bútoráruházhoz.

SK Naše priame servis pre časti kovanie
Ak by Vám chýbala nejaká časť kovania, môžete poslať túto servisnú kartu poslať faxom priamo na nižšie uvedené faxové číslo. Diely kovanie vieme poslať iba týmto spôsobom. Ak by ste mali inú reklamáciu ohľadom Veľho nábytku, obráťte sa priamo na Veľú predajnú nábytku.

SL Naše direktno služne storitve za olovje
Če vam manjka kakšno olovje, lahko to serviso kartico pošljete po faksu direktno na spodnjo številko. Po tej poti vam lahko pošljemo samo olovje. Če imate kakšne druge pritožbe, se obrnite neposredno na vašo trgovino pohitve.








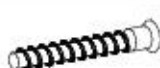



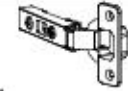



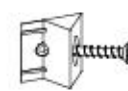



RO Servis-ul nostru direct pentru feronerie
In cazul in care va lipsesc o piesa de feronerie puteti sa trimitati direct acest card de service pe fax la numarul de mai jos. Noi nu putem expedia piese de feronerie decat pe acestal cale. Decit aveți o altă reclamație referitoare la piese de mobilier, atunci vă rugăm să vă adresați direct la magazinul dvs. de mobilă.

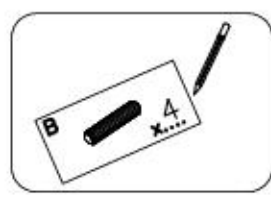
RUS Наш прямой сервис для поставок фурнитуры
Если окажется, что Вам не хватает того или иного элемента фурнитуры, Вы можете отправить сервисную карту по факсу непосредственно на нижеприведенный номер. Однако, таким образом мы можем переслать лишь фурнитуру. Если же у Вас возникнут иные претензии относительно приобретенной мебели, пожалуйста, обращайтесь непосредственно в организацию, осуществляющую продажу.

S Vår direktservice för beslagdelar
Om du saknar en beslagdel kan du faxa detta servicekort direkt till numret som anges ned. Tillik på ett delat är den enda möjligheten att skicka beslagdelar till dig. Om du vill reklamera din möbel av en annan anledning måste du kontakta ditt möbelhus direkt.

ES Nuestro servicio directo para accesorios
Si le falta algún accesorio, puede enviar esta tarjeta de servicio directamente a la siguiente dirección. No obstante, por este método solo podemos enviar accesorios. Si tiene alguna otra objeción sobre su mueble, consulte directamente con su mueblería.

TR Donatılar için doğrudan servisimiz
Bir donatınız eksikse bu servis kartını doğrudan aşağıdaki bulunan adrese doğrudan mail yazabilirsiniz. Sedace bu yolla donatıları gönderebilirsiniz. Mobilyanızda başka itirazlarınız varsa lütfen doğrudan mobilya satışınıza danışın.

	G56  3,5x20 x...	P50 
R7  580mm x...	I9  Ø13 x...	150mm x...
W2  x...	G28  4x60 x...	U6  Ø8x50 x...
A1  Ø7x50 x...	G8  4x30 x...	E5  x...
M11  x...	C15  Z35CL x...	D15  PZ35CL x...
K10  x...	G34  3,5x16 x...	I1  x...
B1  Ø8x35 x...	K1  Ø15x12 x...	I7  Ø18 x...



Name • Nom • Nome • Naam • Nazwa • Ἰμῆνο
• Názov • Név • Denumire • Isim • Извание

Nr • No • N° • Номер • Č • Sz

Typ • Type • Tip • Τίπος • Τipo • Tun

OSLO BAD

— —

63

D

Unser Direktservice für Beschläge
Sollte Ihnen ein Beschlagteil fehlen, können Sie diese Servicekarte direkt an die untenstehende Nummer senden. Wir können allerdings nur Beschläge auf diesem Weg verschicken. Sollen Sie eine andere Beanstandung an Ihrem Möbelstück haben, so wenden Sie sich bitte direkt an Ihr Möbelhaus.

GB

Our direct order service for fitting
If a fitting should be missing to you, you know this service map directly following number boxes. We can in this way send away however only fitting. If you should have another objection to your piece of furniture, then they turn please to your furniture house.

CZ

Náš přímé služby pro kování
Chybí-li vám nějaký díl z kování, můžete tuto servisní kartu odfixovat přímo na níže uvedené číslo. Touto cestou však můžeme poslat jen díly kování. Pokud byste reklamovali jiný díl nábytku, obraťte se přímo na svého prodejce nábytku.

F

Bien étudier la notice de montage
Rassemblez les pièces concernant votre meuble. Regroupez et contrôlez la quincaillerie. Munissez - vous de l'outilage nécessaire. Aménagez - vous une zone de montage. Procédez au montage. Ne jamais forcer les assemblages. Resserrez les vis après quelques temps d'usage. Garder votre notice de montage, si une pièce venait à manquer, elle serait le plus clair moyen de communiquer avec votre magasin.

I

Il nostro servizio diretto per l'ordine delle ferramenta
Nel caso vi mancassero dei pezzi, potete spedire fax questa carta di servizi direttamente al seguente numero. Per altri reclami al vostro mobile, potete rivolgervi al vostro mobilificio.

BG

Директно одручбање на одредени делови "Објект"
Ако недостига некои од деловите, директно можете да испратите овај картичка на адресата на долу наведен број. Можеме да испратиме само делови на кování. Ако имате друга жалба на мебелот, молиме директно да се обратите на вашиот трговински партнер.

NL

Onze directservice voor losse onderdelen
Wanneer er een onderdeel mist kunt u deze servicekaart direct aan onderstaand faxnummer sturen. Wij kunnen alleen lange deze weg onderdelen verzuren. Mocht u een ander probleem aan uw meubel hebben verzaken wij u contact op te nemen met uw meubeldealer.

PL

Nasz bezpośredni serwis części montażowych
Jeżeli brakuje części koniecznych do montażu, prosimy o przesłanie nam tej karty serwisowej na niżej podany numer faxu. Możemy w ten sposób przysłać jedynie potrzebujące części. W przypadku innych objeży dotyczących mebla, prosimy o zgłoszenie ich do salonu meblowego w którym został dokonany zakup.

HR

Servis za olovu
U slučaju da nedostaje neki od dijelova molimo vas da ne dolje navedeni fax broj pošaljete ovaj servisni obrazac. Na ovaj način mogu se dostaviti samo olovi. U slučaju da imate dodatne prigovore vezane uz komad namještaja molimo vas da se obratite izravno trgovini namještaja gdje je isti kupljen.

HU

Direktrendelésünk veszelők esetén
Ha hiányzik egy veszelő, ezt a kártyát közvetlenül elküldheté az alább található faxszámra. Azonban csak veszelőket tudunk így küldeni. Amennyiben másféle reklamáció ill. fennbízardarabját illetően, forduljon közvetlenül a bútorháznak.

SK

Náš priamy servis pre časti kování
Ak by Vám chýbala nejaká časť kování, môžete poslať túto servisnú kartu poslať faxom priamo na nižšie uvedené faxové číslo. Diely kování vieme poslať iba týmto spôsobom. Ak by ste mali inú reklamáciu ohľadom vášho nábytku, obráťte sa priamo na Vašu predajnú nábytku.

SLO

Nášo direktno službo storilje za olovje
Če vam manjka kakšno olovje, lahko to servisno kartico pošljete po faxu direktno na spodnjo številko. Po tej poti vam lahko pošljemo samo olovje. Če imate kakšne druge pritožbe, se obrnite neposredno na vašo trgovino pohištva.

RO

Service-ul nostru direct pentru feronerie
In cazul in care va lipsesc o piesa de feronerie puteti sa trimitezi direct acest card de service pe fax la numarul de mai jos. Noi nu putem expedia piese de feronerie decit pe acest fel de cale. Decit avezi o alta reclamație referitoare la piese de mobilier, atunci va rugăm să vă adresezi direct la magazinul dvs. de mobilă.

RUS

Наш прямой сервис для поставок фурнитуры
Если ожидается, что Вам не хватает того или иного элемента фурнитуры, Вы можете отправить сервисную карту по факсу непосредственно на нижеприведенный номер. Однако, таким образом мы можем пересылать лишь фурнитуру. Если же у Вас возникнут иные претензии относительно приобретенной мебели, пожалуйста, обращайтесь непосредственно в организацию, осуществляющую продажу.

S

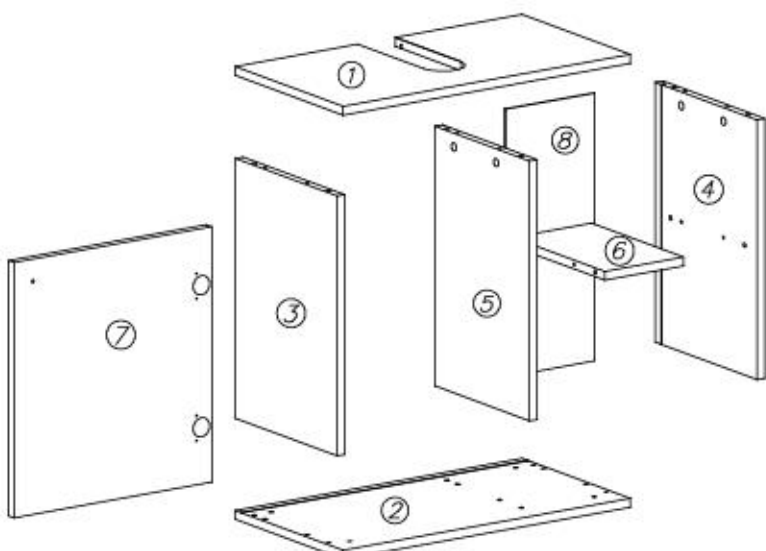
Vår directservice för beslagdelar
Om du saknar en beslagdel kan du faxa detta servicekort direkt till numret som anges ned. Tillik på ett delat är den enda möjligheten att skicka beslagdelar till dig. Om du vill reklamera din möbel av en annan anledning måste du kontakta ditt möbelhus direkt.

ES

Nuestro servicio directo para accesorios
Si le falta algún accesorio, puede enviar este tarjeta de servicio directamente a la siguiente dirección. No obstante, por este método solo podemos enviar accesorios. Si tiene alguna otra objeción sobre su mueble, consulta directamente con su mueblería.

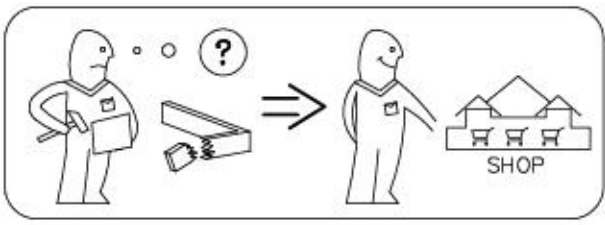
TR

Donatiler için doğrudan servisimiz
Bir donatiler eksikse bu servis kartını doğrudan aşağıda bulunan adrese doğrudan mail yazabilirsiniz. Sadece bu yolla donatiler gönderilebilir. Mobilyanızda başka şikayetleriniz varsa lütfen doğrudan mobilya satıcınıza danışın.



nr	L[mm]	B[mm]	T[mm]	Menge	Coll
1	600	328	16	1	1/1
2	600	328	16	1	1/1
3	486	308	16	1	1/1
4	486	308	16	1	1/1
5	4868	288	16	1	1/1

nr	L[mm]	B[mm]	T[mm]	Menge	Coll
6	167	279	16	1	1/1
7	460	410	16	1	1/1
8	480	188	3	1	1/1
BESCHLAGE					1/1



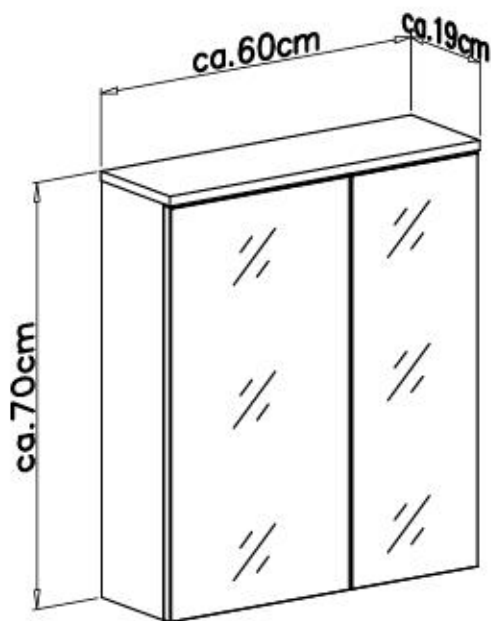


Achtung • Opgelet • Uwaga • Dikkat • Вниманіе •
Attention • Upozorneni • Figyelem • Attenzione • Atentie

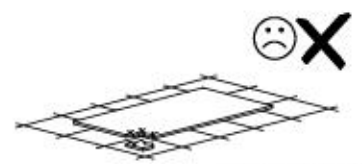
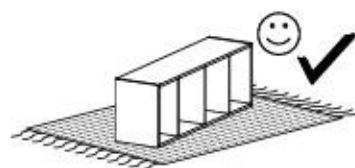
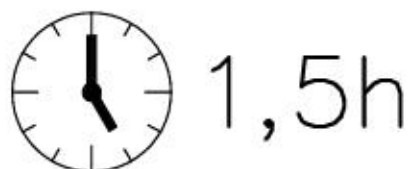
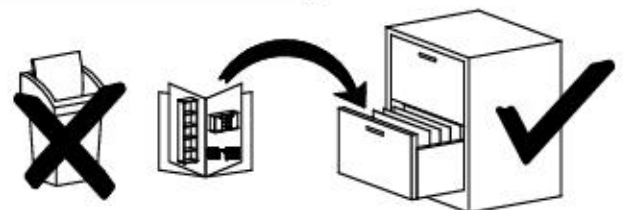
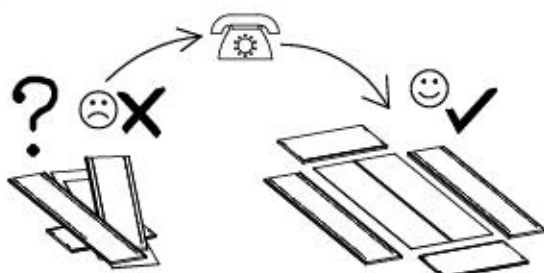
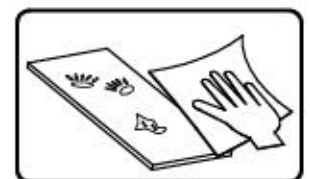
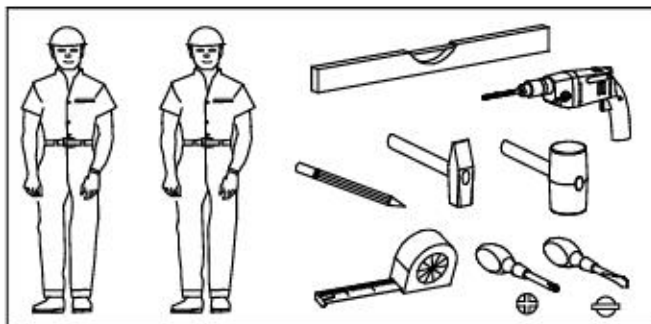


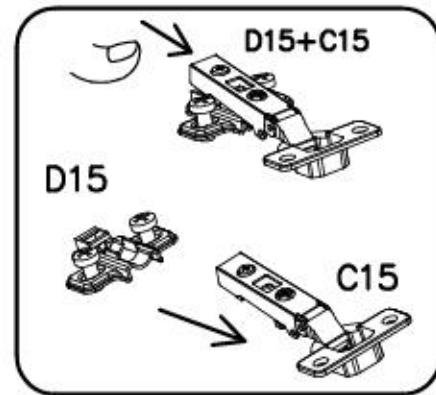
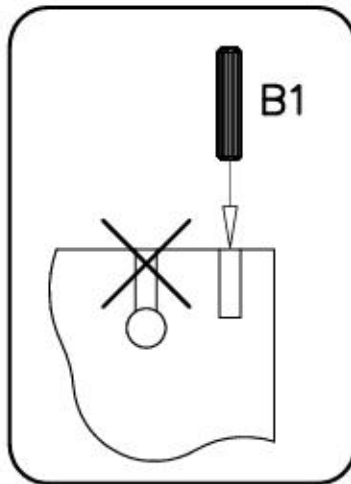
D	Überschreiten Sie die angegebenen Maximalbelastungen nicht. Andernfalls kann das Möbelstück beschädigt oder zerstört werden.
GB	Do not exceed the maximum loads specified. Otherwise, the furniture may sustain damage or be irreparably damaged.
NL	Overschrijd de aangegeven maximale belastingen niet. Anders kan het meubelstuk worden beschadigd of vernield.
PL	Nie wolno przekraczać podanych maksymalnych wartości obciążenia. W innym przypadku można mebel uszkodzić lub zniszczyć.
TR	Belirtilen azami yuk degerini asmayiniz, aksi taktirde mobilya parçasi zarar gorebilir veya kullanilamazehale gelebilir.
RU	Не допускается превышение указанных максимальных нагрузок. В противном случае возможно повреждение или разрушение мебели.
FR	Ne dépassez pas les charges maximum indiquées. Sinon, le meuble peut être endommagé ou détruit.
CZ	Nepřekračujte uvedená maximální zatížení. V opačném případě může dojít k poškození nebo zničení nábytku.
HU	Tartsa be az engedélyezett maximális terhelhetőséget/teljesítményt. Különbön a bútor és annak alkatrészei megsérülhetnek, tönkre mehetnek.
IT	Non superare il carico massimo indicato. Altrimenti il mobile rischia di rovinarsi o frantumarsi.
RO	Nu depășiți solicitările maxime specificate. Altfel puteți să deteriorați sau să distrugeți piesa de mobilier.
SK	Neprekročte uvedené maximálne zaťaženia. V opačnom prípade sa môže nábytok poškodiť alebo zničiť.
D	Die Befestigung des Möbelstückes an der Wand muss von einer fachkundigen Person vorgenommen werden, da für die Montage an die Wand angepasste Dübel erforderlich sind.
GB	A qualified professional is required when mounting furniture to the wall since dowels corresponding to the wall are required for this.
NL	Een vakkundige persoon dient het meubelstuk aan de muur te bevestigen; voor de montage aan de muur zijn immers aangepaste pluggen vereist.
PL	Mocowanie mebla do ściany mogą przeprowadzić wyłącznie wykwalifikowane osoby, z uwagi na zastosowanie odpowiednio dopasowanych kołków do rodzaju ściany.
TR	Mobilya parçasının duvara sabitlenmesi, duvar montajı için özel uyulanmış dübeller gerektirdiğinden bu iş sadece bu konuda uzman bir kişi tarafından gerçekleştirilmelidir.
RU	Поскольку для монтажа на стене необходимо использовать специальные дюбели, мебель должна быть закреплена на стене квалифицированным персоналом.
FR	La fixation du meuble contre le mur doit être effectuée par une personne compétente car, pour le montage mural, il faut utiliser des chevilles adaptées.
CZ	Montáž nábytku na stěnu musí provést odborník, protože k montáži na stěnu jsou zapotřebí upravené hmoždinky.
HU	A bútorelemek falra rögzítését szakembernek kell végeznie, mert a rögzítéshez megfelelő tiplít kell használni.
IT	Il fissaggio del mobile alla parete deve essere eseguito esperte, dato che occorrono tasselli adeguati.
RO	Fixarea la perete a piesei de mobilier se realizeaza numai de catre personal competent, deoarece montajul de perete necesita dibluri adecvate.
SK	Upevnenie nábytku na stenu musí vykonať odborník, nakoľko sú pre montáž na stenu potrebné vhodné hmoždinky.

Modell: OSLO BAD 77



- ⓓ **Montageanleitung**
- ⓃⓁ **Handleiding voor de montage**
- ⓉⓇ **Montaj talimatı**
- ⓕ **Notice de montage**
- ⒸⓏ **Montážní návod**
- ⓗⓤ **Szerelési útmutató**
- Ⓒⓑ **Assembly Instructions**
- Ⓟ **Instrukcja montażu**
- Ⓡⓤ **Инструкция по монтажу**
- ⓂⓉ **Istruzioni di montaggio**
- ⓈⓀ **Návod na montáž**
- Ⓡⓞ **Instrucțiuni de montaj**
- ⓔⓈ **Instrucciones de montaje**
- ⓉⓇ **Montaj Talimatı**

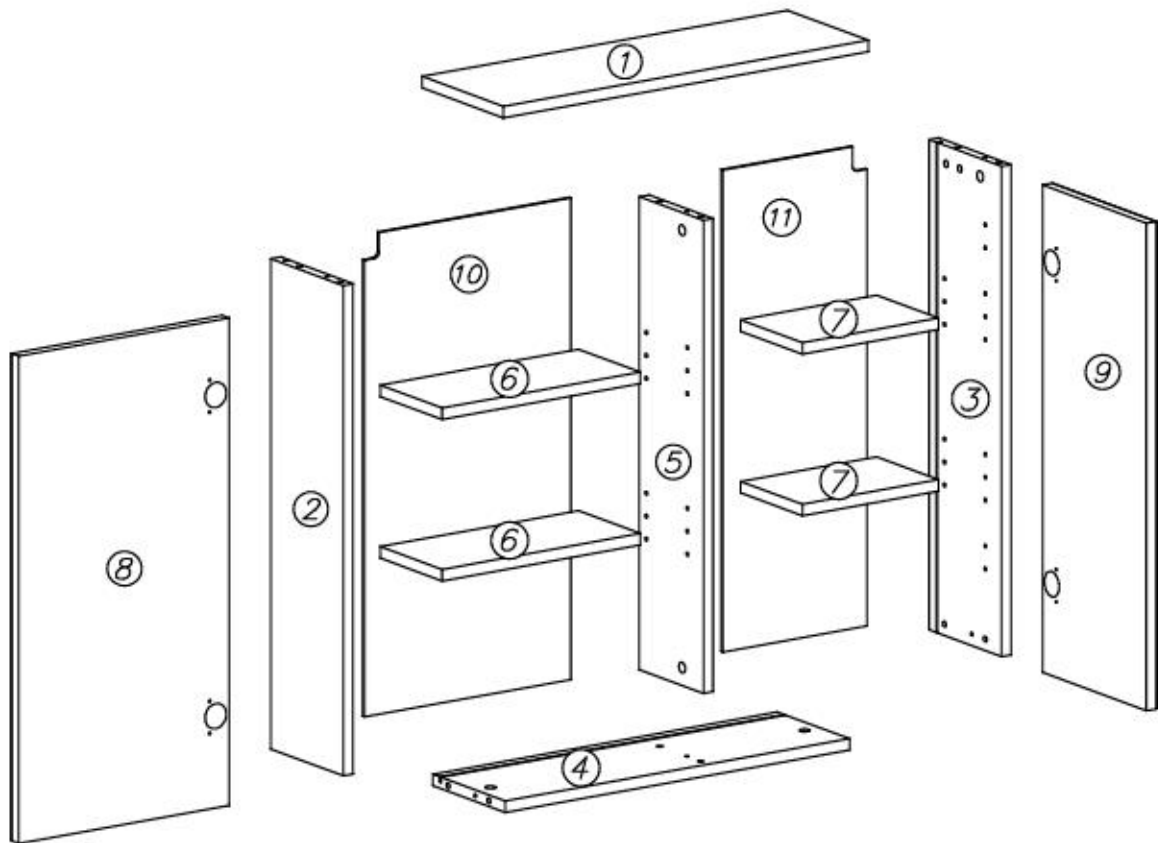




G56 3,5x20 x7	U9L x1	U9R x1	U10R x1	U10L x1
M11 x1	C15 Z35CL x4	D15 PZ35CL x4	U7 x2	U8 Ø10x60 x2
K10 x6	G34 3,5x16 x10	I1 x12	F2 x16	S2 x7
B1 Ø8x35 x12	K1 Ø15x12 x6	I7 x6	G28 4x60 x1	U6 Ø8x50 x1



① ② ⑥ ⑦



nr	L[mm]	B[mm]	T[mm]	Menge	Coll
1	600	190	16	1	1/1
2	684	170	16	1	1/1
3	684	170	16	1	1/1
4	566	150	16	1	1/1
5	660	150	16	1	1/1
6	326	145	16	2	1/1

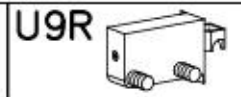
nr	L[mm]	B[mm]	T[mm]	Menge	Coll
7	224	145	16	2	1/1
8	680	346	20	1	1/1
9	680	244	20	1	1/1
10	672	339	3	1	1/1
11	672	237	3	1	1/1
BESCHLAGE					1/1



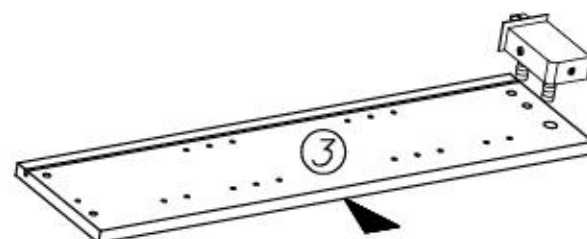
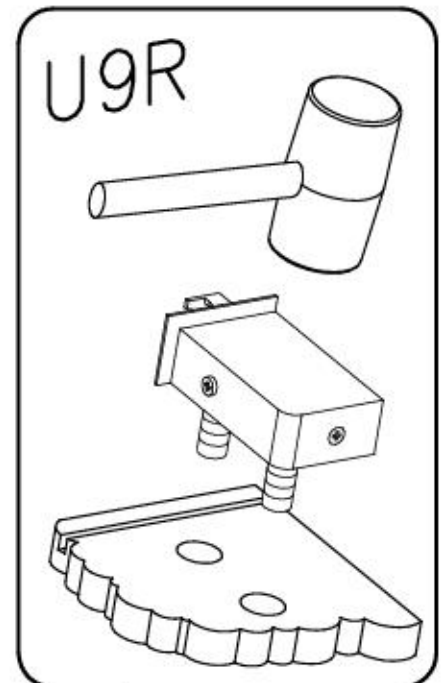
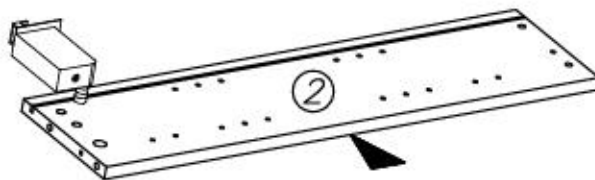
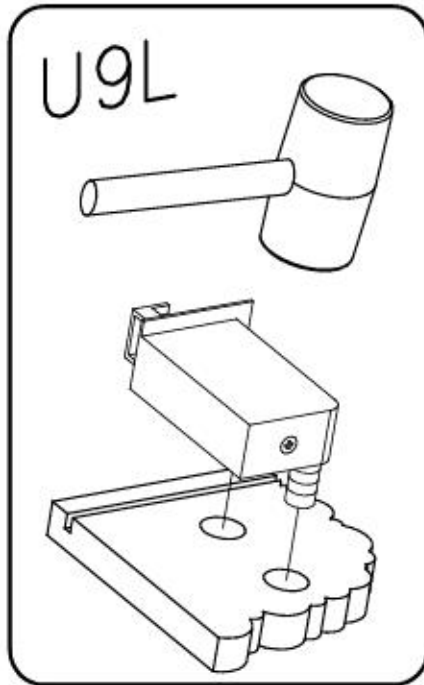
I



x1



x1





II

K10



x6

B1



ø8x35

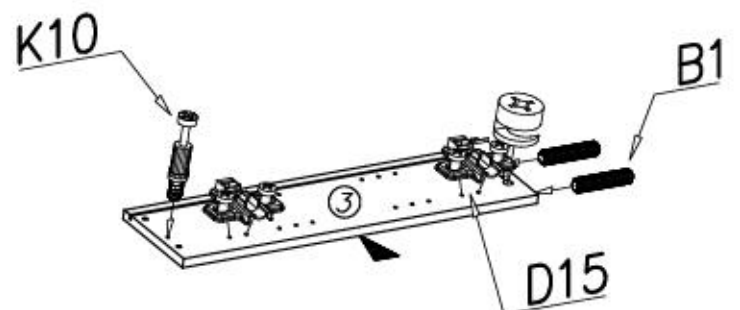
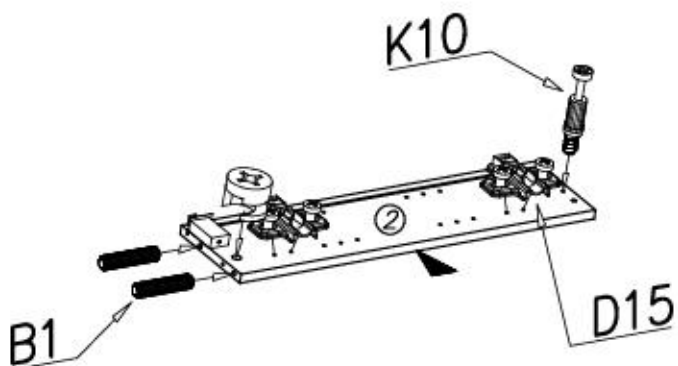
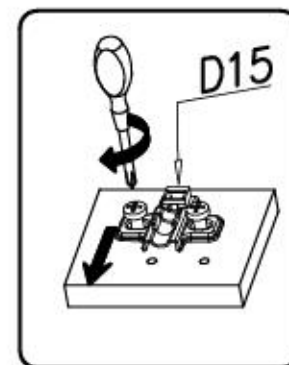
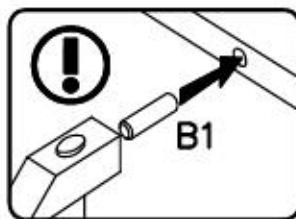
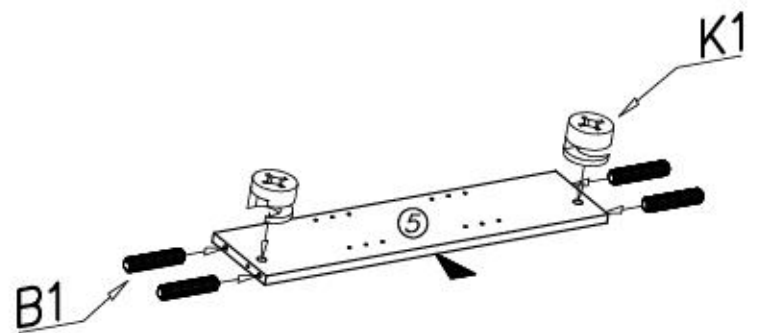
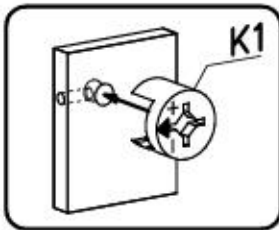
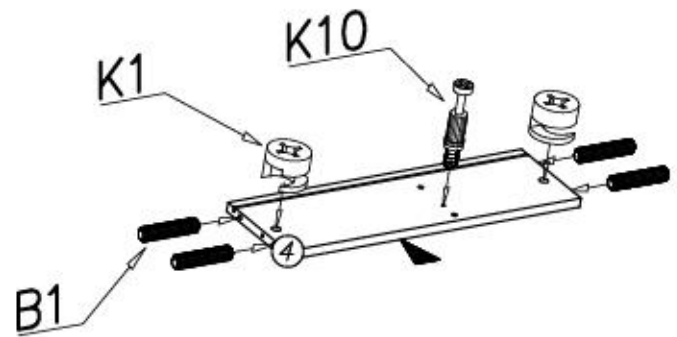
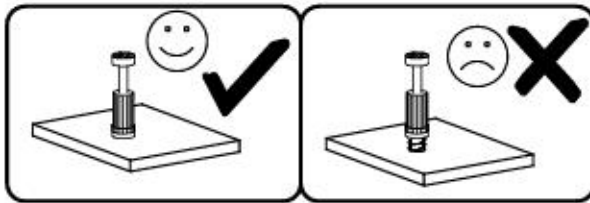
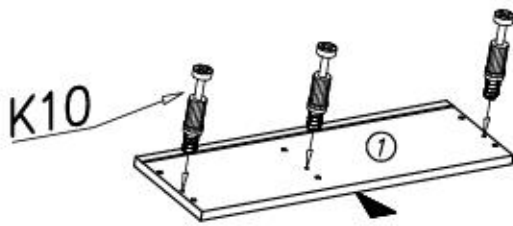
x12

K1



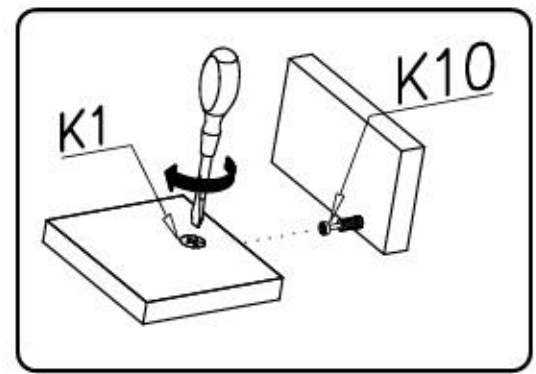
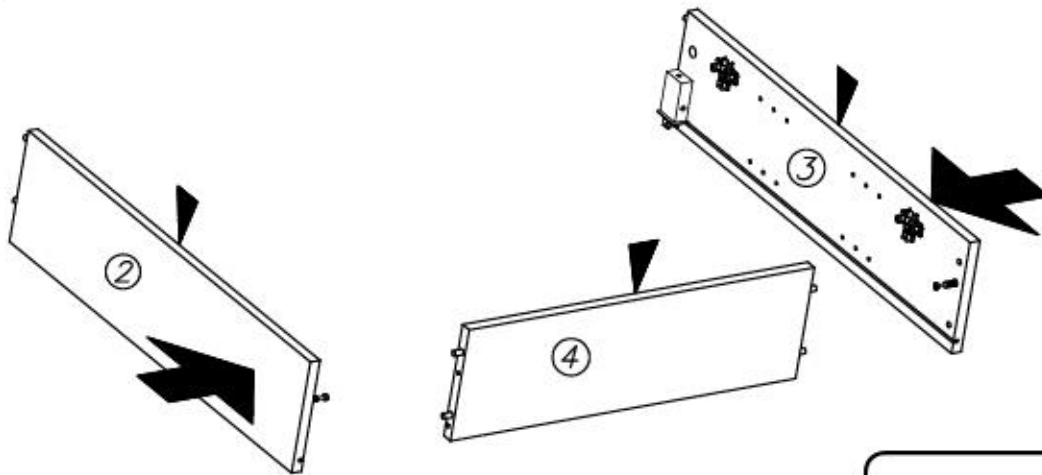
ø15x12

x6

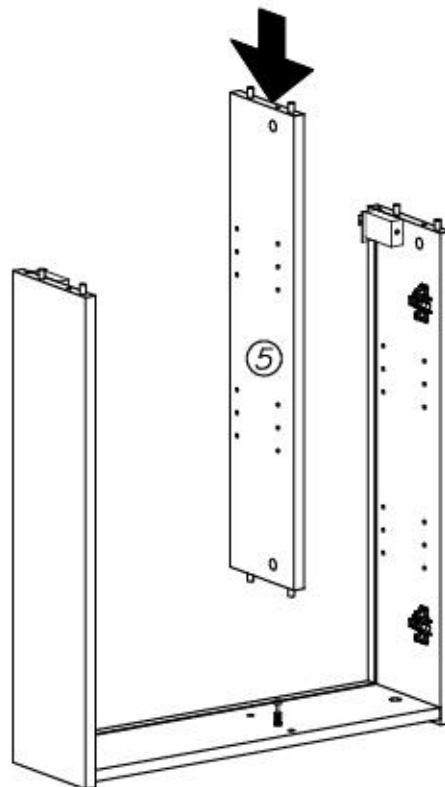




III

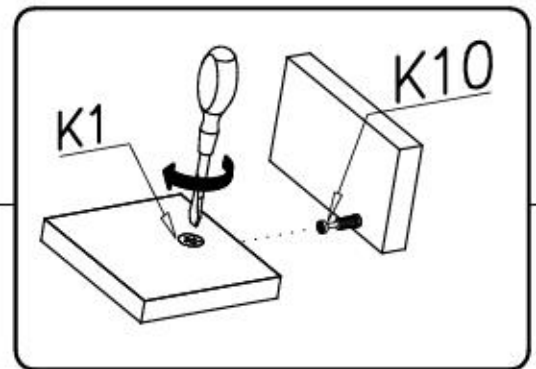
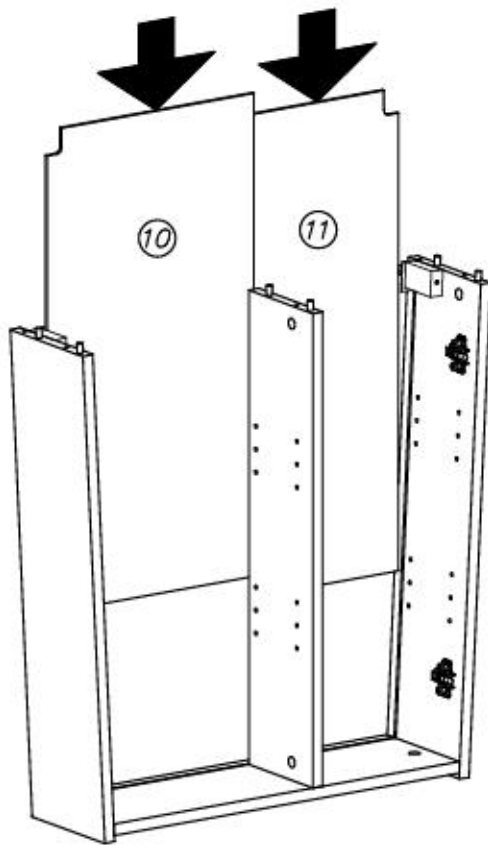


IV

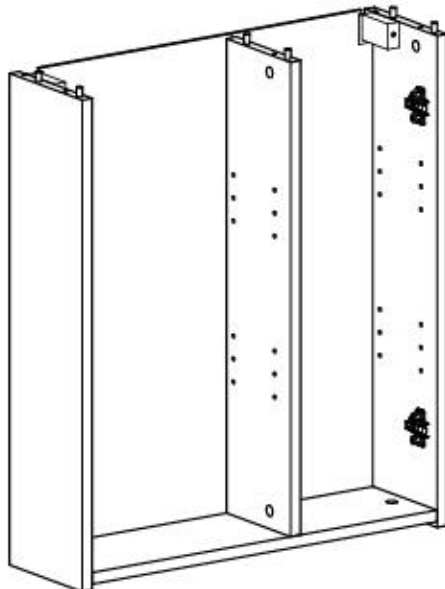
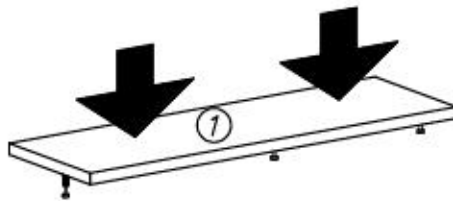




V

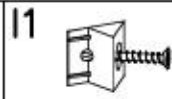


VI

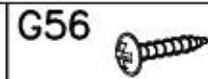




VII



x12



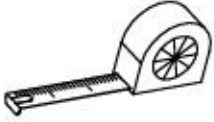
3,5x20

x7



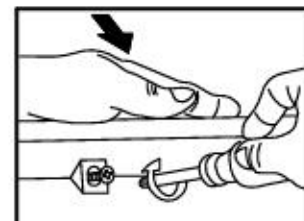
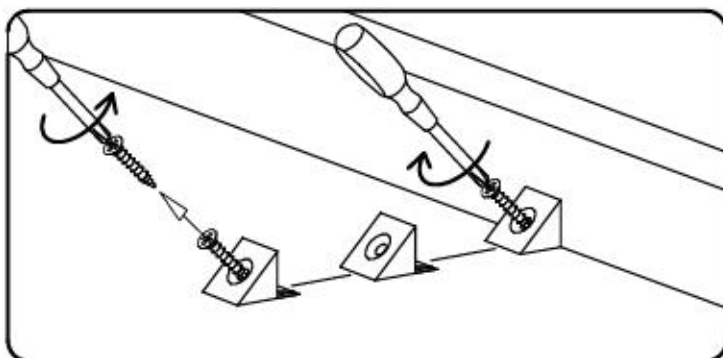
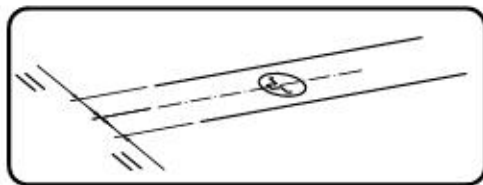
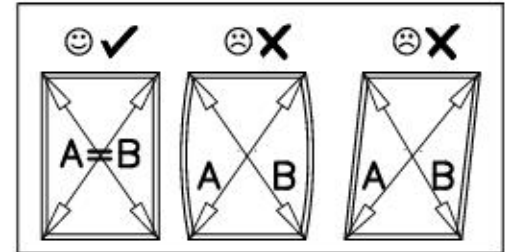
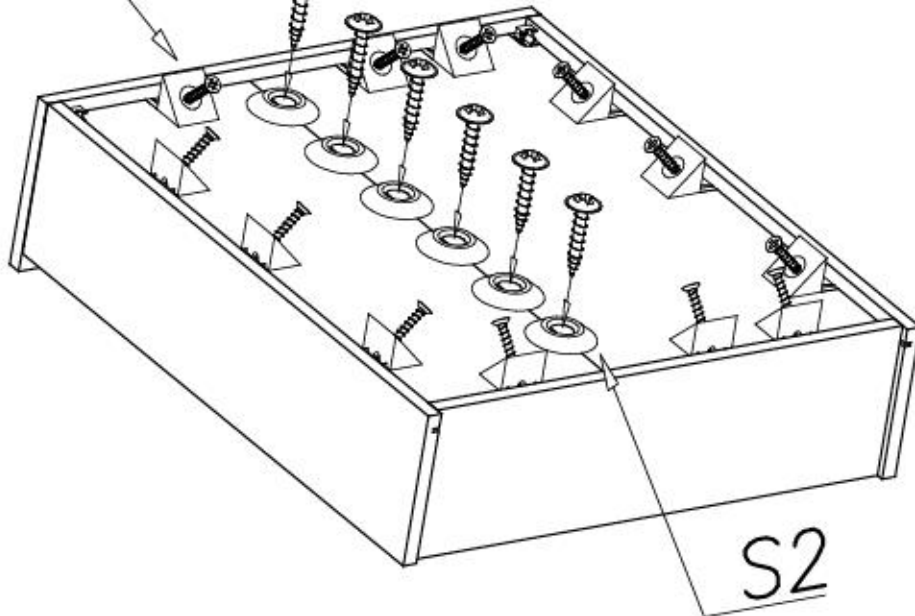
x7

A=B



G56

I1

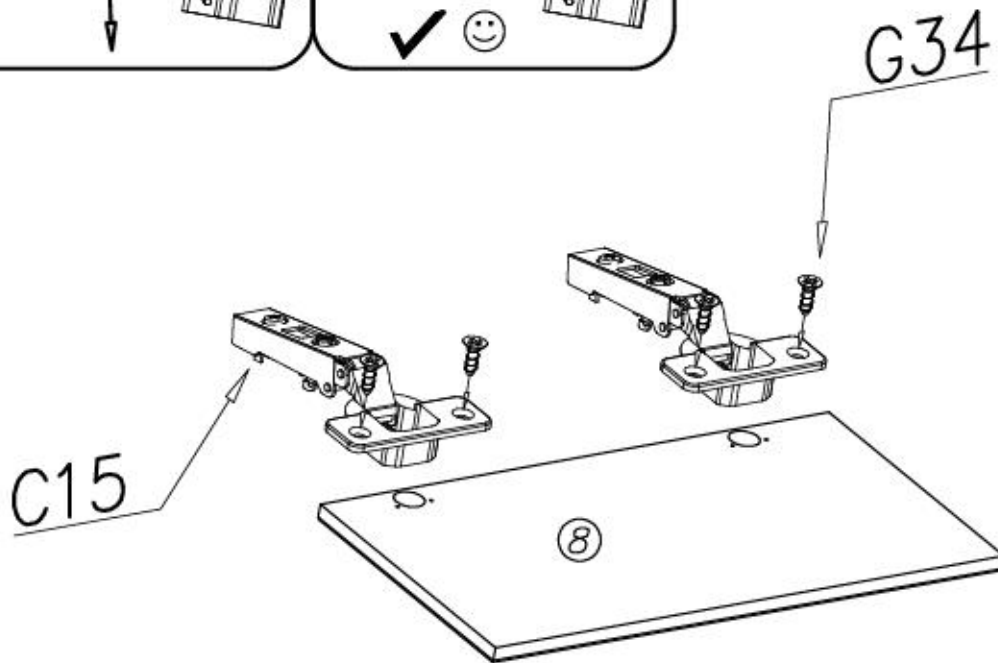
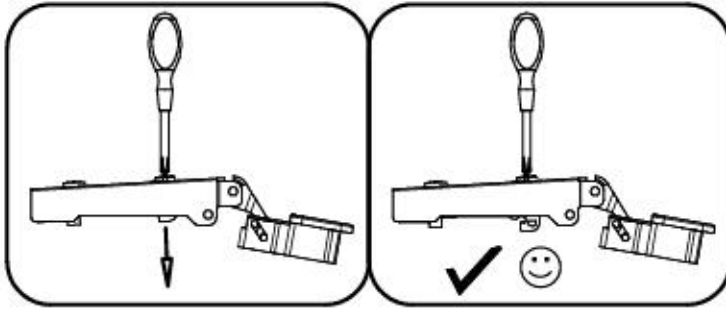




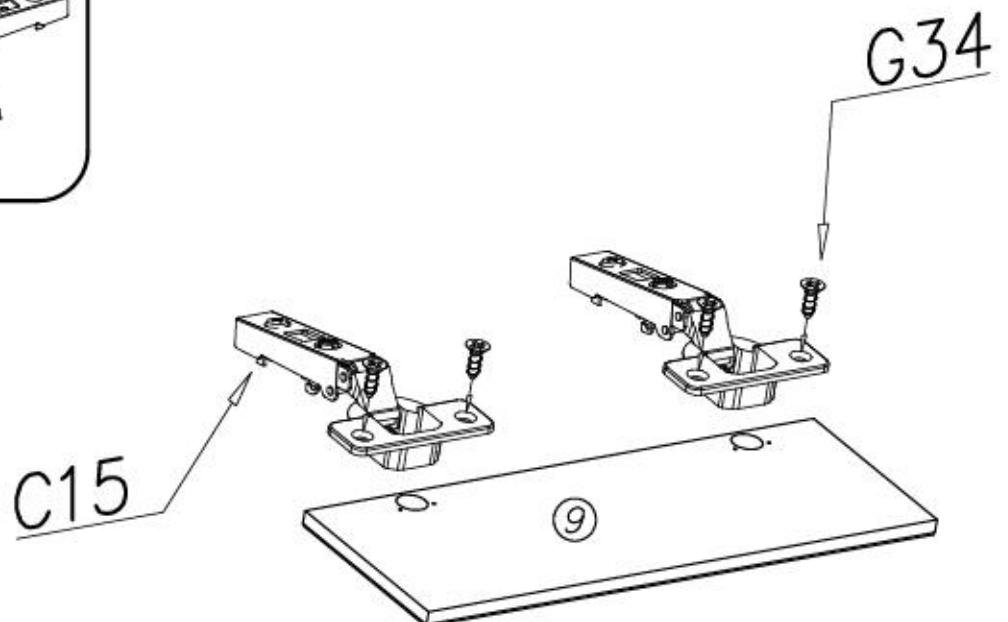
VIII

G34		
3,5x16		x8
C15		
Z35CL		x4

A

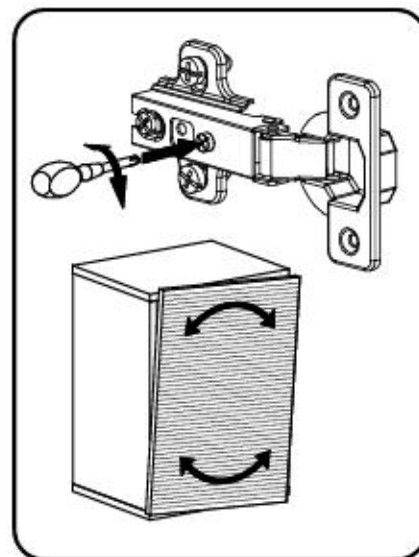
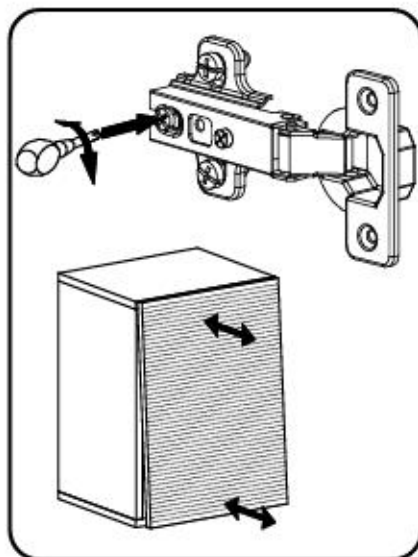
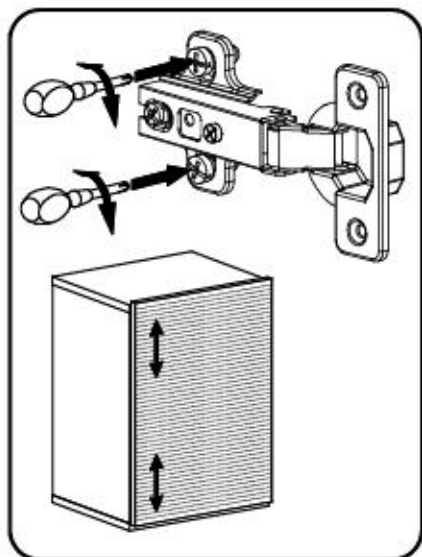
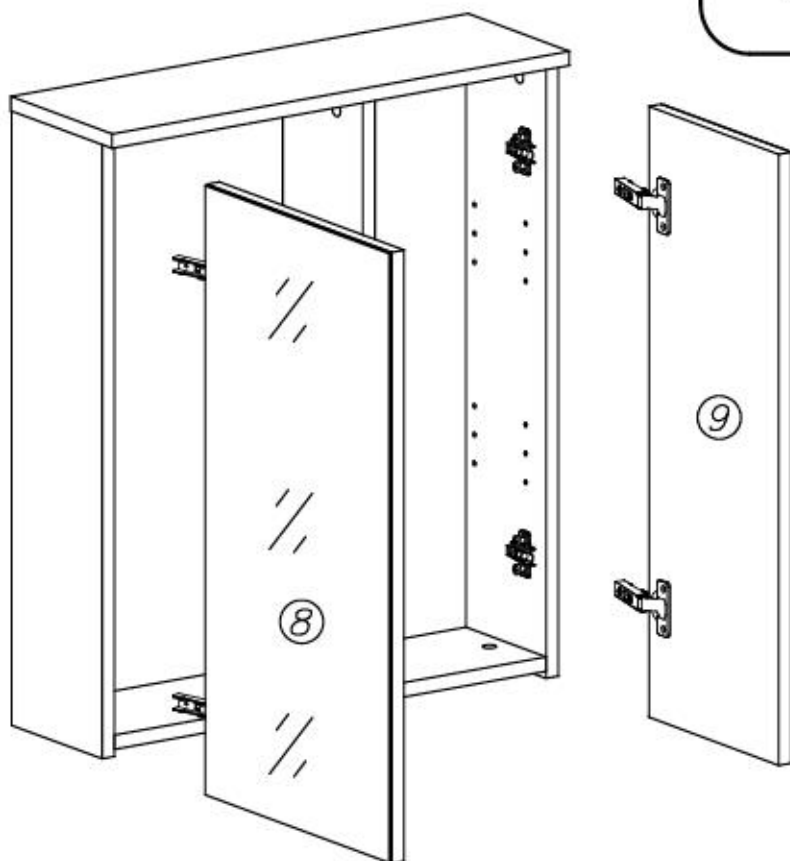
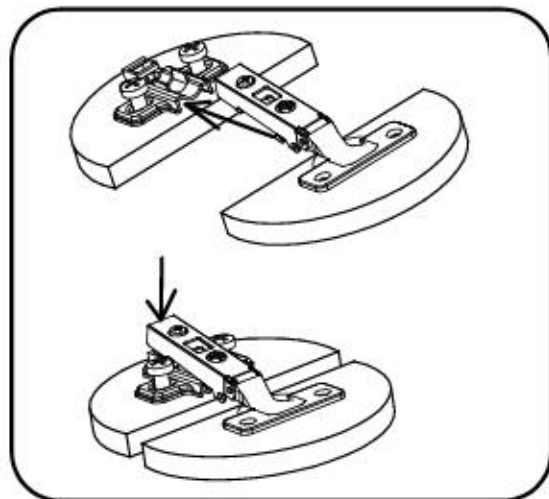
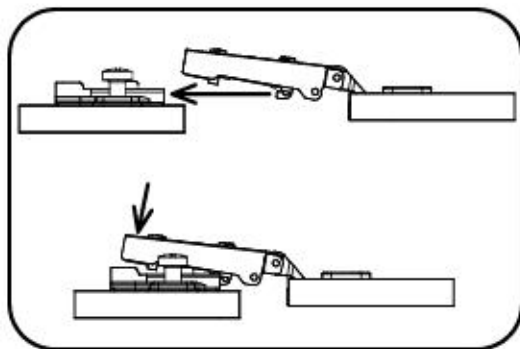


B





IX

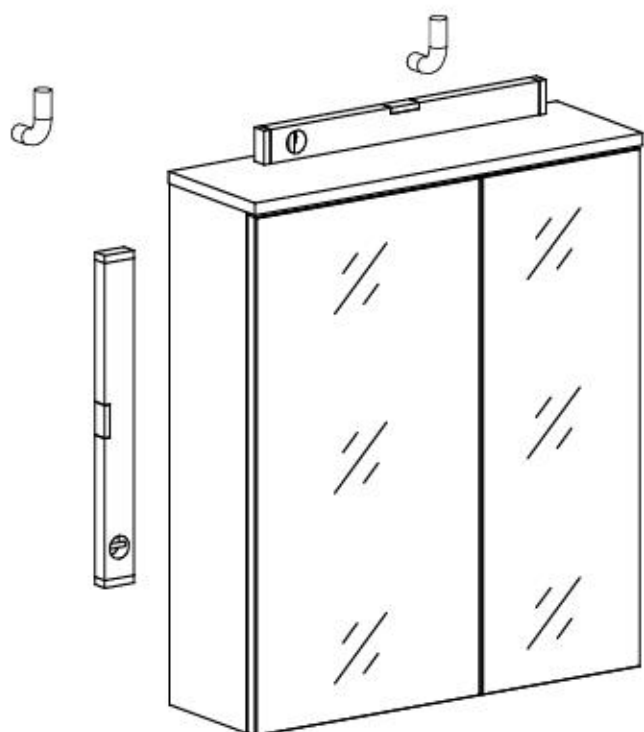
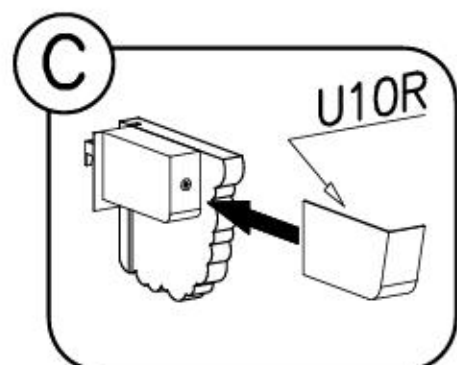
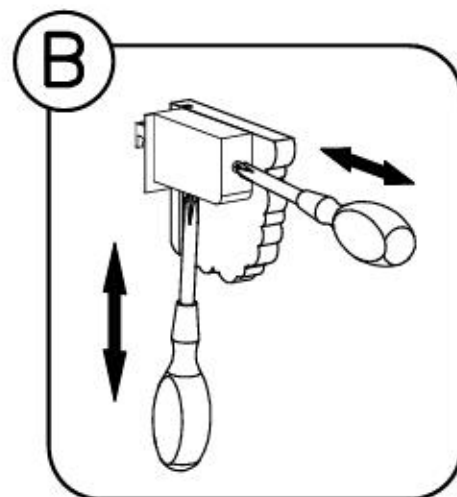
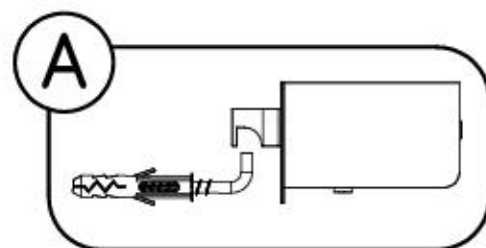
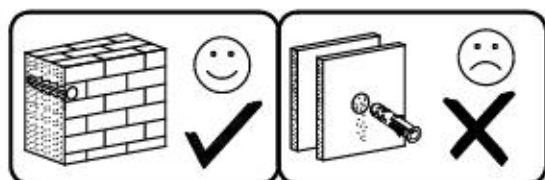
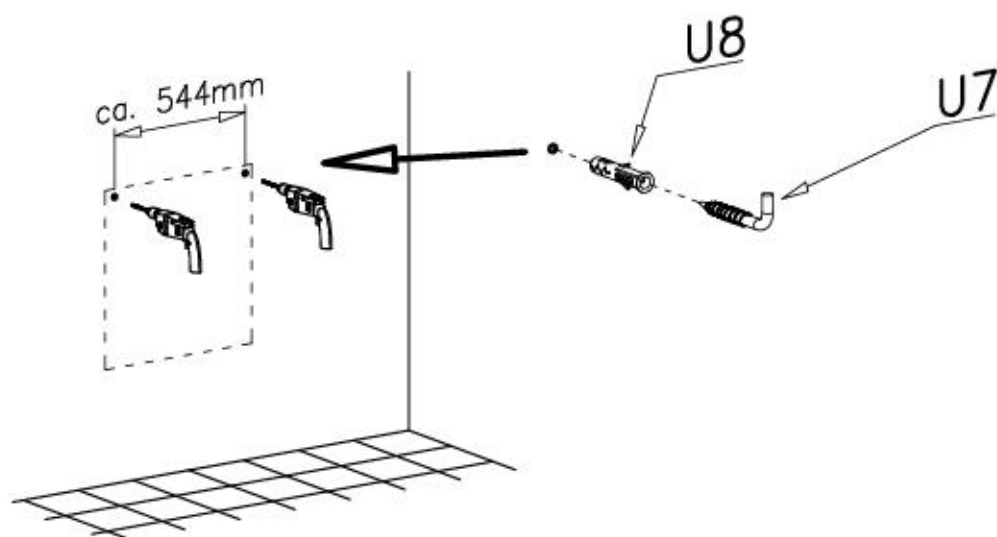




X



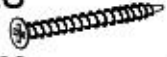



U7
x2

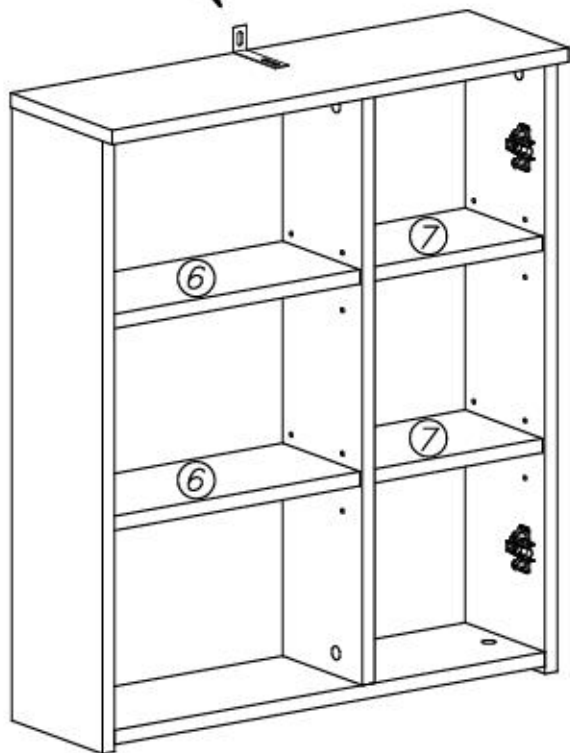
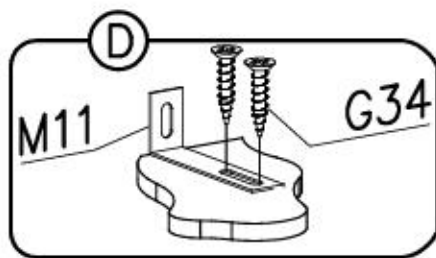
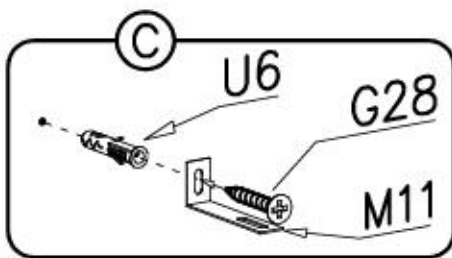
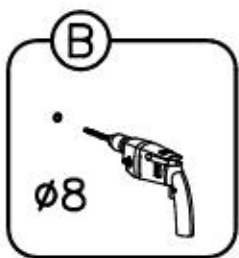
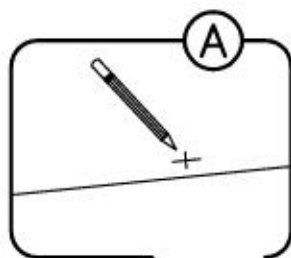
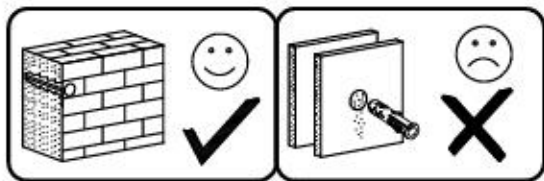
U8
Ø10x60 x2



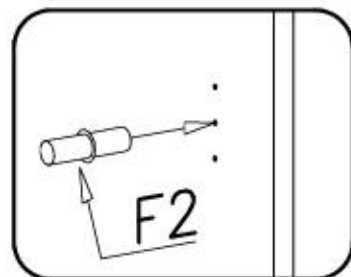


XI

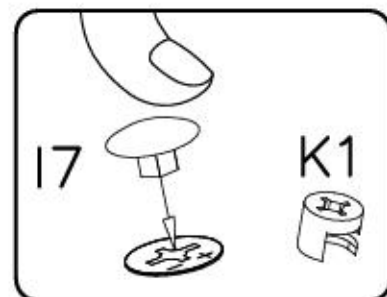
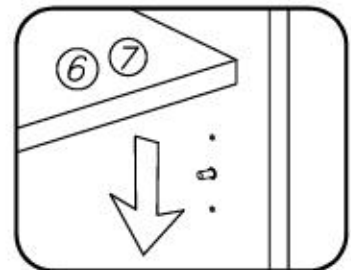
I7  x6	M11  x1	G28  4x60 x1	U6  ø8x50 x1
		F2  x16	G34  3,5x16 x2



1



2



Name • Nom • Nome • Naam • Nazwa • Имяно • Názov • Név • Denumire • Isim • Извание	Nr • No • N° • Номер • Č • Sz	Typ • Type • Tip • Τύπος • Τίπο • Tun
OSLO BAD	---	77

D Unser Direktservice für Beschlagteile
Sollte Ihnen ein Beschlagteil fehlen, können Sie diese Servicekarte
direct an die untenstehende Nummer senden. Wir können allerdings
nur Beschlagteile auf diesem Weg verschicken. Sollen Sie eine andere
Bestandung an Ihrem Möbelstück haben, so wenden Sie sich bitte
direkt an Ihr Möbelhaus.

GB Our direct order service for fitting
If a fitting should be missing to you, you know this service map
directly following number boxes. We can in this way send away
however only fitting. If you should have another objection to your
piece of furniture, then they turn please to your furniture house.

CZ Naše přímé služby pro kování
Chybí-li vám nějaký díl z kování, můžete tuto servisní kartu odfaxovat
přímo na níže uvedené číslo. Touto cestou však můžeme zaslat jen
díly kování. Pokud byste reklamovali jiný díl nábytku, obraťte se přímo
na svého prodejce nábytku.

F Bien étudier la notice de montage
Repérez les pièces constituant votre meuble. Regroupez et contrôlez la
quincaillerie. Montez - vous de l'outillage nécessaire. Aménagez -
vous une zone de montage. Procédez au montage. Ne jamais forcer
les assemblages. Rassemblez les vis après quelques temps d'usage.
Gardez votre notice de montage, si une pièce venait à manquer, elle
serait le plus clair moyen de communiquer avec votre magasin.

I Il nostro servizio diretto per l'ordine delle ferramenta
Nel caso vi mancassero dei pezzi, potete spedire fax questa carta di
servizi direttamente al seguente numero. Per altri reclami al vostro
mobili, potete rivolgervi al vostro mobilificio.

BG Директно обслужаване на отделили части "Одговар"
Ако нѣкојат дел од металот, докојшто нѣкој дел од металот
еден од нѣкој дел од металот - нѣкој дел од металот. Докојшто
нѣкој дел од металот е нѣкој дел од металот од металот. Ако
имате друг проблем со металот, молиме да се обратите директно на
вашот продавач на металот.

NL Onze directservice voor losse onderdelen
Wanneer er een onderdeel mist kunt u deze servicekaart direct aan
onderstaand faxnummer sturen. Wij kunnen alleen langs deze weg
onderdelen versturen. Mocht u een ander probleem aan uw meubel
hebben verzoeken wij u contact op te nemen met uw meubeldealer.

PL Nasz bezpośredni serwis części montażowych
Jeżeli brakuje części koniecznych do montażu, prosimy o przesłanie
nam tej karty serwisowej na niżej podany numer faxu. Możemy w ten
sposób przysłać jedynie te części, których brakujemy. W przypadku innych
objawów dotyczących mebli, prosimy o zgłoszenie ich do salonu
meblowego w którym został dokonany zakup.

HR Servis za otkove
U slučaju da nedostaje neki od dijelova molimo vas da na dolje
navedeni Fax broj posaljete ovaj servisni obrazac. Na ovaj način mogu
se dostaviti samo otkovi. U slučaju da imate dodatna prigovore vezane
uz komad namještaja molimo vas da se obratite izravno trgovini
namještaja gdje je isti kupljen.

HU Direktcsomagoltunk veszettek esetén
Ha hiányzik egy veszék, ezt a kártyát közvetlenül elküldheté az alább
telésítéssel faxszáma. Azonban csak a veszettek tudunk így küldeni.
Amennyiben másféle reklamációt áll fenn bútorrészéjé illetően,
forduljon közvetlenül a bútoráruházhoz.

SK Naše priamy servis pre časti kovaníe
Ak by Vám chýbala nejaká časť kovaníe, môžete poslať túto servisnú
kartu poslať faxom priamo na nižšie uvedené faxové číslo. Diely
kovaníe vieme poslať iba týmto spôsobom. Ak by ste mali inú
reklamáciu ohľadom Vašho nábytku, obráťte sa priamo na Vašu
predajnú nábytku.

SLO Naše direktno služne storitve za otkove
Če vam manjka kakšno otkovo, lahko to servisno kartico pošljete po
faksu direktno na spodnje število. Po tej poti vam lahko pošljemo
samo otkove. Če imate reklamacije kakšen drug del pohištva, se obrnite
neposredno na vašo trgovino pohištva.









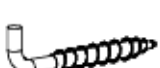







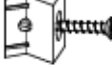



RO Service-ul nostru direct pentru feronerie
In cazul in care va lipseste o piesa de feronerie puteti sa trimiti
direct acest card de service pe fax la numarul de mai jos. Noi nu
putem expedia piese de feronerie decat pe acesti cale. Dacă aveți o
altă reclamație referitoare la piese de mobilier, atunci vă rugăm să vă
adresați direct la magazinul dvs. de mobilă.

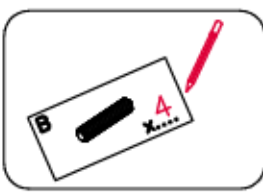
RUS Наш прямой сервис для поставок фурнитуры
Если оказалось, что Вам не хватает того или иного элемента
фурнитуры, Вы можете отправить сервисную карту по Факсу
непосредственно на нижеприведенный номер. Однако, таким
образом мы можем переслать лишь фурнитуру. Если же у Вас
возникнут иные претензии относительно приобретенной мебели,
пожалуйста, обращайтесь непосредственно в организацию,
осуществляющую продажу.

S Vår directservice för beslagdelar
Om du saknar en beslagdel kan du faxa denna servicekort direkt till
numret som anges ned. Tänk på att detta är den enda möjligheten att
skicka beslagdelar till dig. Om du vill reklamera din möbel ev en
annan anledning måste du kontakta ditt möbelhus direkt.

ES Nuestro servicio directo para accesorios
Si le falta algún accesorio, puede enviar esta tarjeta de servicio
directamente a la siguiente dirección. No obstante, por esta vía sólo
podemos enviar accesorios. Si tiene alguna otra objeción sobre su
mueble, consulte directamente con su mueblería.

TR Donatılar için doğrudan servisimiz
Bir donatınız eksikse bu servis kartını doğrudan aşağıdaki bulunan
adrese doğrudan mail yazaabilirsiniz. Sadece bu yolla donatılar
gönderebiliriz. Mobilyanızda başka itirazlarınız varsa lütfen doğrudan
mobilya satışçınıza danışın.

	G56  3,5x20 x...	S2  x...
F2  x...	G28  4x60 x...	U6  Ø8x50 x...
U8  Ø10x60 x...	U10R  x...	U10L  x...
U7  x...	U9L  x...	U9R  x...
M11  x...	C15  Z35CL x...	D15  PZ35CL x...
K10  x...	G34  3,5x16 x...	I1  x...
B1  Ø8x35 x...	K1  Ø15x12 x...	I7  x...



Name • Nom • Nome • Naam • Nazwa • Iméno
• Názov • Névn • Denumire • Isim • Извание

Nr • No • N° • Номер • Č • Sz

Typ • Type • Tip • Τίπος • Τίπο • Tun

OSLO BAD

--

77

D Unser Direktservice für Beschlagteile
Sollte Ihnen ein Beschlagteil fehlen, können Sie diese Servicekarte
direct an die untenstehende Nummer senden. Wir können allerdings
nur Beschlagteile auf diesem Weg verschicken. Sollen Sie eine andere
Beanstandung an Ihrem Möbelstück haben, so wenden Sie sich bitte
direkt an Ihr Möbelhaus.

GB Our direct order service for fitting
If a fitting should be missing to you, you know this service map
directly following number boxes. We can in this way send away
however only fitting. If you should have another objection to your
piece of furniture, then they turn please to your furniture house.

CZ Naše přímé služby pro kování
Chybí-li vám nějaký díl z kování, můžete tuto servisní kartu odeslat
přímo na níže uvedenou adresu. Tuto částou však můžeme zaslat jen
díly kování. Pokud byste reklamovali jiný díl nábytku, obraťte se přímo
na svého prodejce nábytku.

F Bien étudier la notice de montage
Repérez les pièces constituant votre meuble. Regroupez et contrôlez la
quincaillerie. Montez - vous de l'outillage nécessaire. Aménagez -
vous une zone de montage. Procédez au montage. Ne jamais forcer
les assemblages. Réassemblez les vis après quelques temps d'usage.
Gardez votre notice de montage, si une pièce venait à manquer, elle
serait le plus clair moyen de communiquer avec votre magasin.

I Il nostro servizio diretto per l'ordine delle ferramenta
Nel caso vi mancassero dei pezzi, potete spedire fax questa carta di
servizi direttamente al seguente numero. Per altri reclami al vostro
mobile, potete rivolgervi al vostro mobilificio.

BG Директно одобрвање на одредени делци "Одгов"
Ако недостаток на некои делци, доделени на овој начин, не
можете да ги добиете директно преку овој сервис, молиме да
вас прашаат за детали на адресата на долената адреса. Ако
имате друга жалба на мебелот, молиме да се обратите директно
на вашиот продавач на мебел.

NL Onze directservice voor losse onderdelen
Wanneer er een onderdeel mist kunt u deze servicekaart direct aan
onderstaand faxnummer sturen. Wij kunnen alleen langs deze weg
onderdelen versturen. Mocht u een ander probleem aan uw meubel
hebben verzoeken wij u contact op te nemen met uw meubeldealer.

PL Nasz bezpośredni serwis części montażowych
Jeżeli brakuje części koniecznych do montażu, prosimy o przesłanie
nam tej karty serwisowej na niżej podany numer faxu. Możemy w ten
sposób przysłać jedynie te części. W przypadku innych
objawów dotyczących mebla, prosimy o zgłoszenie ich do salonu
meblowego w którym został dokonany zakup.

HR Servis za otkaz
U slučaju da nedostaje neki od dijelova molimo vas da na dolje
navedeni Fax broj pošaljete ovaj servisni obrasc. Na ovaj način mogu
se dostaviti samo otkazi. U slučaju da imate dodatna prigovore vezane
uz komad namještaja molimo vas da se obratite izravno trgovini
namještaja gdje je isti kupljen.

HU Direktrendelési kártya vesztők esetén
Ha hiányzik egy veszték, ezt a kártyát közvetlenül elküldhetjük az alább
felülre felszámra. Azonban csak vesztéket tudunk így küldeni.
Amennyiben másféle reklamáció áll fenn bútorrészlektől illetően,
forduljon közvetlenül a bútorháznál.

SK Naše priamy servis pre časť kovaní
Ak by Vám chýbala nejaká časť kovaní, môžete poslať túto servisnú
kartu poslať faxom priamo na nižšie uvedené faxové c. ad. Diely
kovaní vieme poslať iba týmto spôsobom. Ak by ste mali inú
reklamáciu ohľadom vášho nábytku, obráťte sa priamo na Vašu
predajnú nábytku.

SLO Naše direktno služne storitve za otkaz
Če vam manjka kakšno otkaz, lahko to servisno kartico pošljete po
faksu direktno na spodnjo številko. Po tej poti vam lahko pošljamo
samo otkaz. Če imate reklamirani kakšen drug del pohištva, se obrnite
neposredno na vašo trgovino pohištva.

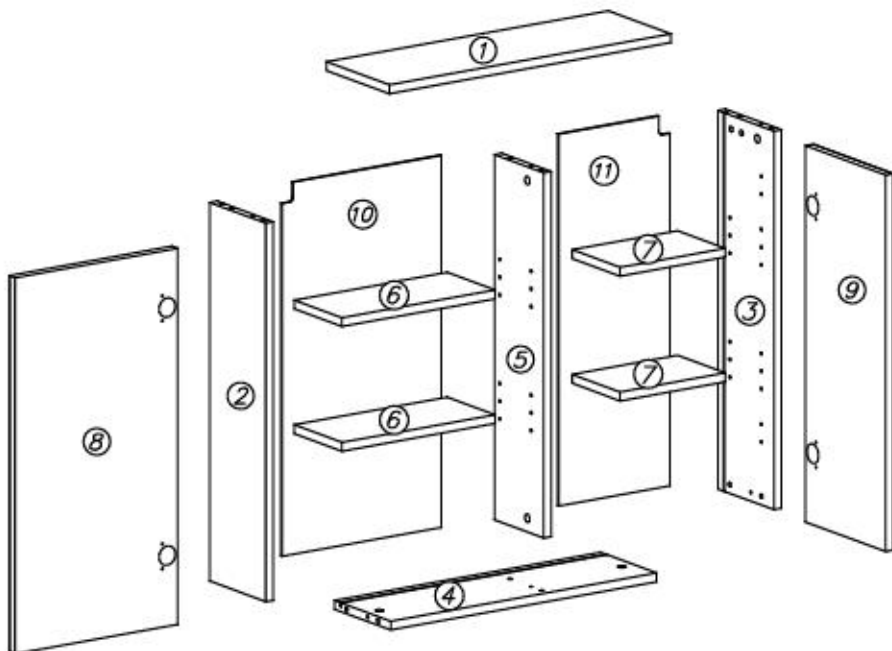
RO Service-ul nostru direct pentru feronerie
In cazul in care va lipsesc o piesa de feronerie puteti sa trimiti
direct acest card de service pe fax la numarul de mai jos. Noi nu
putem expedia piese de feronerie decat pe acesti cale. Decit aveți o
altă reclamație referitoare la piese de mobilier, atunci vă rugăm să vă
adresați direct la magazinul dvs. de mobilă.

RUS Наш прямой сервис для поставок фурнитуры
Если окажется, что Вам не хватает того или иного элемента
фурнитуры, Вы можете отправить сервисную карту по Факсу
непосредственно на нижеприведенный номер. Однако, таким
образом мы можем переслать лишь фурнитуру. Если же у Вас
возникнут иные претензии относительно приобретенной мебели,
пожалуйста, обращайтесь непосредственно в организацию,
осуществившую продажу.

S Vår directservice för beslagdelar
Om du saknar en beslagdel kan du faxa denna servicekort direkt till
numret som anges ned. Tänk på att detta är den enda möjligheten att
skicka beslagdelar till dig. Om du vill reklamera din möbel ev en
annan anledning måste du kontakta ditt möbelhus direkt.

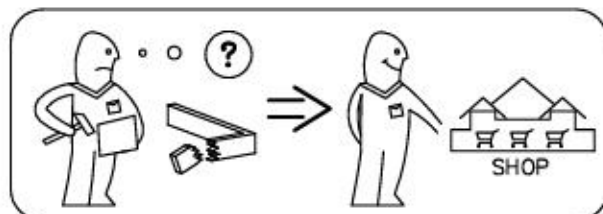
ES Nuestro servicio directo para accesorios
Si le falta algún accesorio, puede enviar esta tarjeta de servicio
directamente a la siguiente dirección. No obstante, por esta vía solo
podemos enviar accesorios. Si tiene alguna otra objeción sobre su
mueble, consulte directamente con su mueblería.

TR Donatılar için doğrudan servisimiz
Bir donatınız eksikse bu servis kartını doğrudan aşağıdaki bulunan
adrese doğrudan mail yazabilirsiniz. Sadece bu yolla donatılar
gönderilir. Mobilyanızdaki başka itirazlarınız varsa lütfen doğrudan
mobilya satışçınıza danışın.




nr	L[mm]	B[mm]	T[mm]	Menge	Coll
1	600	190	16	1	1/1
2	684	170	16	1	1/1
3	684	170	16	1	1/1
4	566	150	16	1	1/1
5	660	150	16	1	1/1
6	326	145	16	2	1/1

nr	L[mm]	B[mm]	T[mm]	Menge	Coll
7	224	145	16	2	1/1
8	680	346	20	1	1/1
9	680	244	20	1	1/1
10	672	338	3	1	1/1
11	672	237	3	1	1/1
BESCHLAGE					1/1






 Achtung • Opgelet • Uwaga • Dikkat • Вниманіе •
 Attention • Upozorneni • Figyelem • Allenzione • Atentie
 

D	Überschreiten Sie die angegebenen Maximalbelastungen nicht. Andernfalls kann das Möbelstück beschädigt oder zerstört werden.
GB	Do not exceed the maximum loads specified. Otherwise, the furniture may sustain damage or be irreparably damaged.
NL	Overschrijd de aangegeven maximale belastingen niet. Anders kan het meubelstuk worden beschadigd of vernield.
PL	Nie wolno przekraczać podanych maksymalnych wartości obciążenia. W innym przypadku można mebel uszkodzić lub zniszczyć.
TR	Belirtilen azami yuk degerini asmayiniz, aksi taktirde mobilya parçasi zarar gorebilir veya kullanilamaz hale gelebilir.
RU	Не допускается превышение указанных максимальных нагрузок. В противном случае возможно повреждение или разрушение мебели.
FR	Ne dépassez pas les charges maximum indiquées. Sinon, le meuble peut être endommagé ou détruit.
CZ	Nepřekračujte uvedená maximální zatížení. V opačném případě může dojít k poškození nebo zničení nábytku.
HU	Tartsa be az engedélyezett maximális terhelhetőséget/teljesítményt. Különben a bútor és annak alkatrészei megsérülhetnek, tönk्रे mehetnek.
IT	Non superare il carico massimo indicato. Altrimenti il mobile rischia di rovinarsi o frantumarsi.
RO	Nu depasiti sollicitarile maxime specificate. Altfel puteti sa deteriorati sau sa distrugeti piesa de mobilier.
SK	Neprekročte uvedené maximálne zaťaženia. V opačnom prípade sa môže nábytok poškodiť alebo zničiť.

D	Die Befestigung des Möbelstückes an der Wand muss von einer fachkundigen Person vorgenommen werden, da für die Montage an die Wand angepasste Dübel erforderlich sind.
GB	A qualified professional is required when mounting furniture to the wall since dowels corresponding to the wall are required for this.
NL	Een vakkundige persoon dient het meubelstuk aan de muur te bevestigen; voor de montage aan de muur zijn immers aangepaste pluggen vereist.
PL	Mocowanie mebla do ściany mogą przeprowadzić wyłącznie wykwalifikowane osoby, z uwagi na zastosowanie odpowiednio dopasowanych kołków do rodzaju ściany.
TR	Mobilya parçasının duvara sabitlenmesi, duvar montajı için özel uyulanmış dübeller gerektirdiğinden bu iş sadece bu konuda uzman bir kişi tarafından gerçekleştirilmelidir.
RU	Поскольку для монтажа на стене необходимо использовать специальные дюбели, мебель должна быть закреплена на стене квалифицированным персоналом.
FR	La fixation du meuble contre le mur doit être effectuée par une personne compétente car, pour le montage mural, il faut utiliser des chevilles adaptées.
CZ	Montáž nábytku na stěnu musí provést odborník, protože k montáži na stěnu jsou zapotřebí upravené hmoždinky.
HU	A bútorelemek falra rögzítését szakembernek kell végeznie, mert a rögzítéshez megfelelő tiplít kell használni.
IT	Il fissaggio del mobile alla parete deve essere eseguito esperte, dato che occorrono tasselli adeguati.
RO	Fixarea la perete a piesei de mobilier se realizeaza numai de catre personal competent, deoarece montajul de perete necesita dibluri adecvate.
SK	Upevnenie nábytku na stenu musí vykonať odborník, nakoľko sú pre montáž na stenu potrebné vhodné hmoždinky.