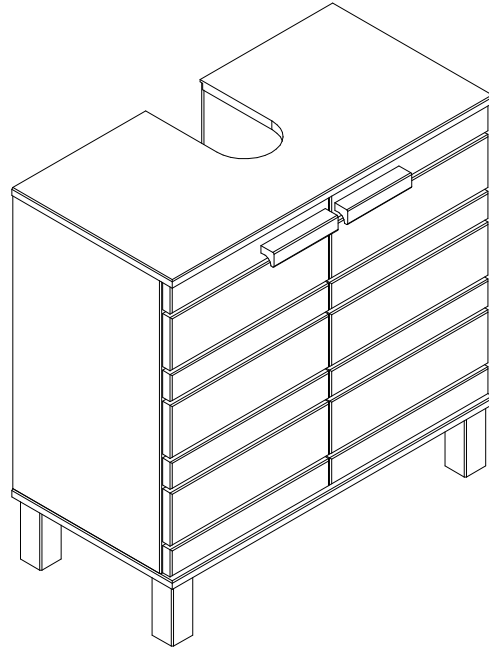
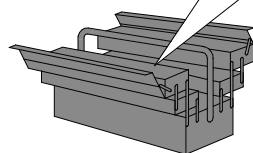
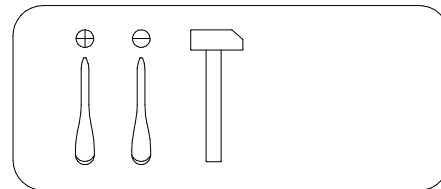
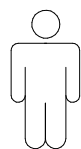


Art. Nr. 449101; 576625; 445534; 774567

LKZ 40605



- | | | | |
|-----------|------------------------------------|-----------|--------------------------------|
| D | Montageanleitung | GB | Assembly instructions |
| FR | Notice de montage | IT | Istruzioni di montaggio |
| NL | Handleiding voor de montage | PL | Instrukcja montażu |
| CZ | Montážní návod | SK | Návod na montáž |
| HU | Szerelési útmutató | RO | Instrukțiuni de montaj |
| TR | Montaj talimatı | RU | Инструкция по монтажу |


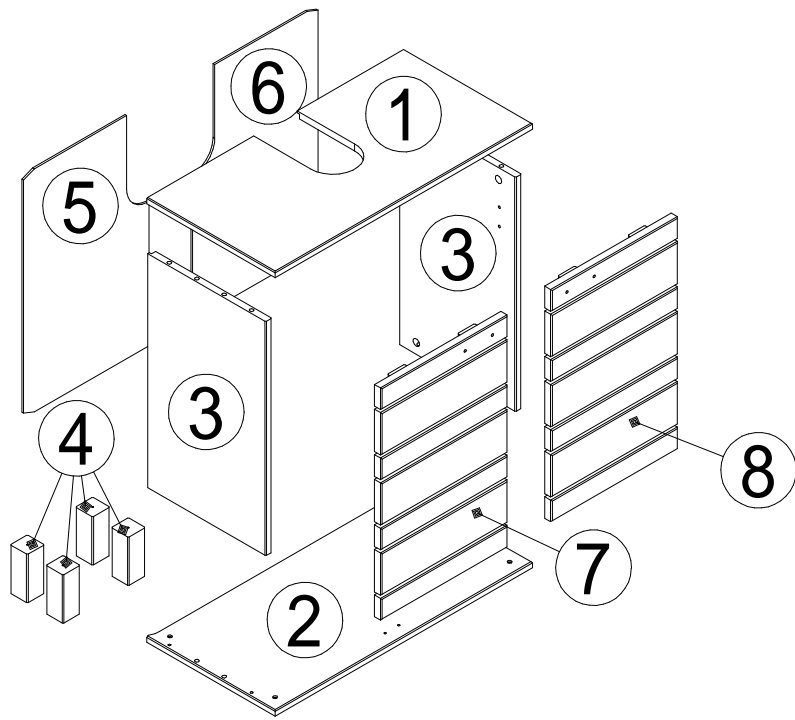
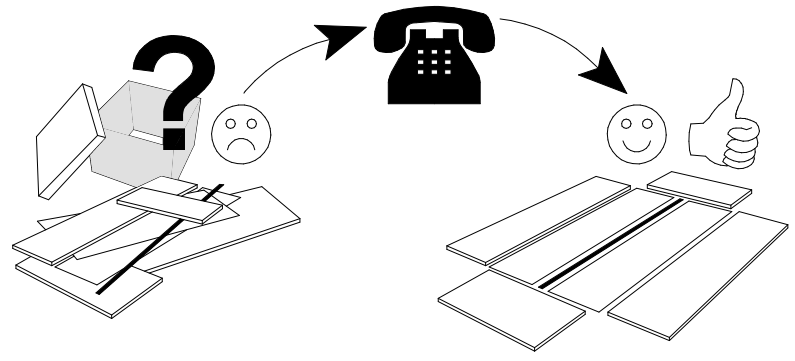
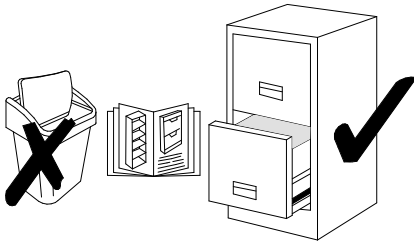


Service · Dienstverlening · Serwis · Servis · Сервисная служба

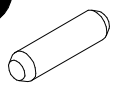

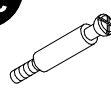
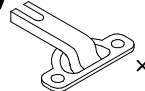
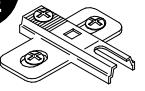


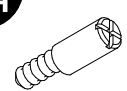

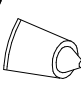

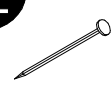
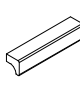
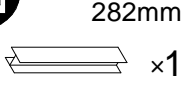
Name · Naam · Nazwa · Isim · Название

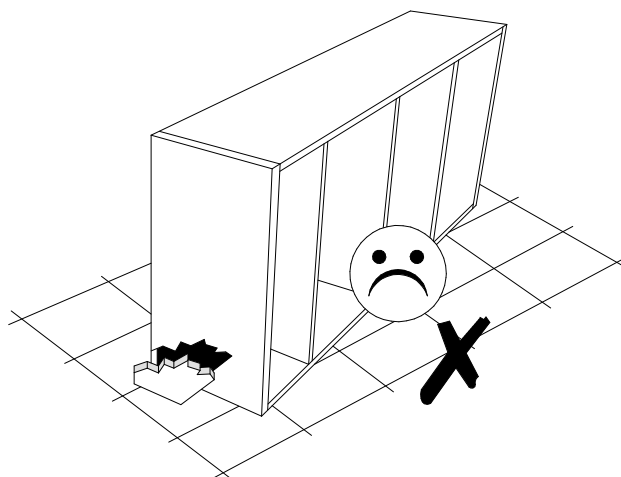
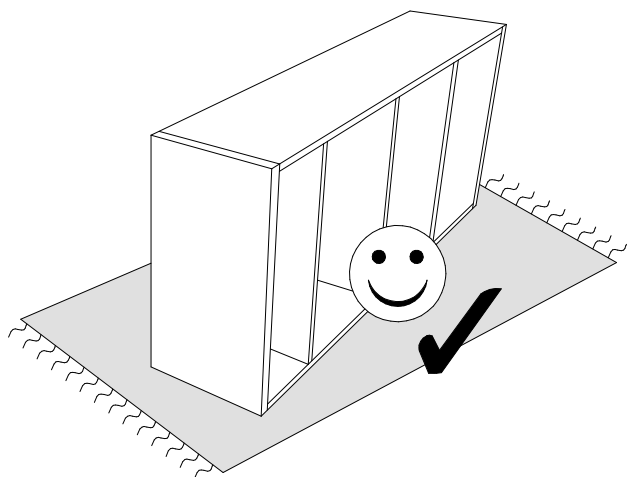
Nr. · No. · Номер

Typ · Type · Tip · Тип

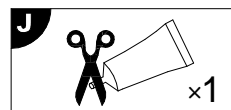
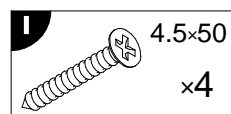
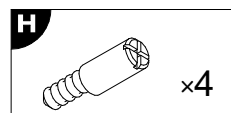
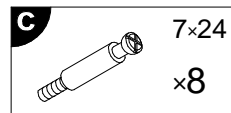
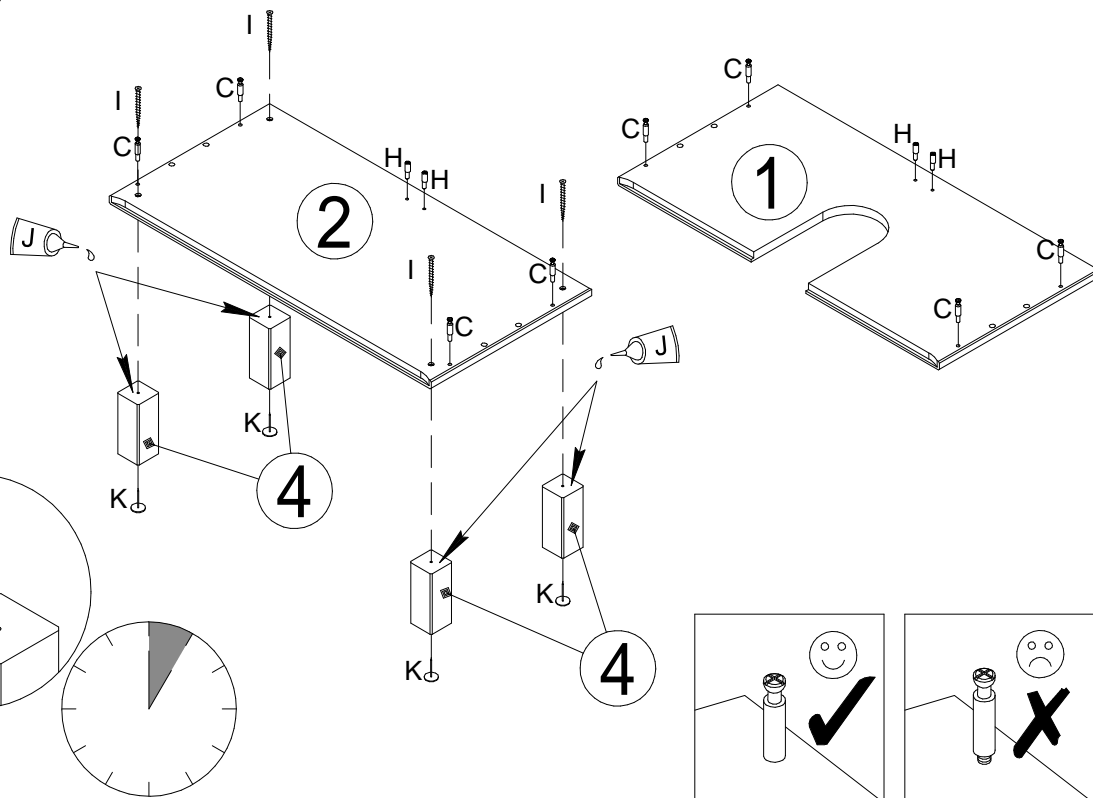



N	Size/MaB (mm)	Qty	✓	N	Size/MaB (mm)	Qty	✓
1	602×300×14	1		5	492×293×4	1	
2	602×300×14	1		6	492×293×4	1	
3	474×276×14	2		7	470×296×32	1	
4	98×40×40	4		8	470×296×32	1	

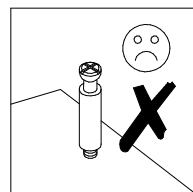
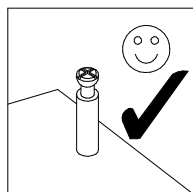
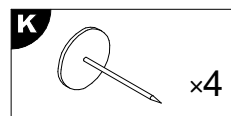
- | | | | | | | | | | |
|----------|--|----------|--|----------|--|----------|--|----------|--|
| A |  8×30
x8 | B |  15×9.5
x8 | C |  7×24
x8 | D |  x4 | E |  x4 |
| F |  3.5×15
x8 | G |  3.5×30
x4 | H |  x4 | I |  4.5×50
x4 | J |  x1 |
| K |  x4 | L |  x25 | M |  x2 | N | 282mm
 x1 | | |



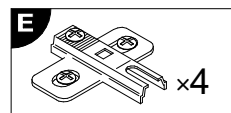
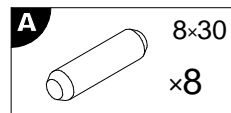
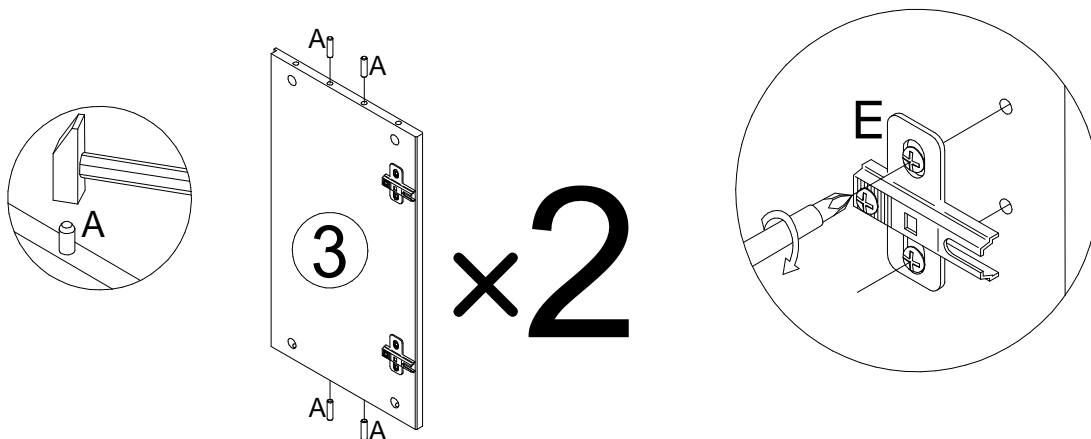
1



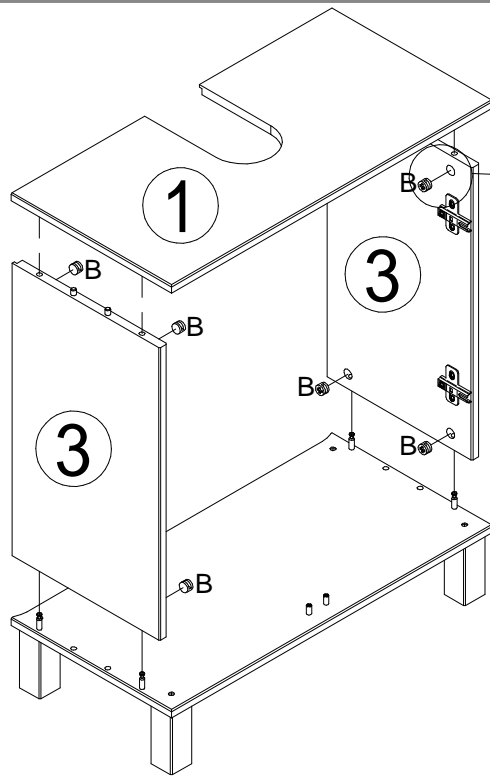
D Leim CZ Lepidlo
 GB Glue SK Glej
 FR Colle HU Enyv
 IT Colla RO Adeziv
 NL Lijm RU Клей
 PL Klej TR Tutkal



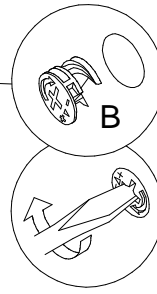
2



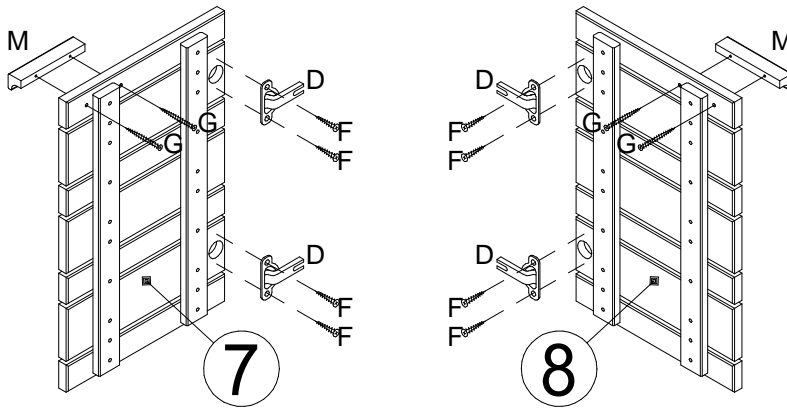
3



B 15x9.5
x8



4



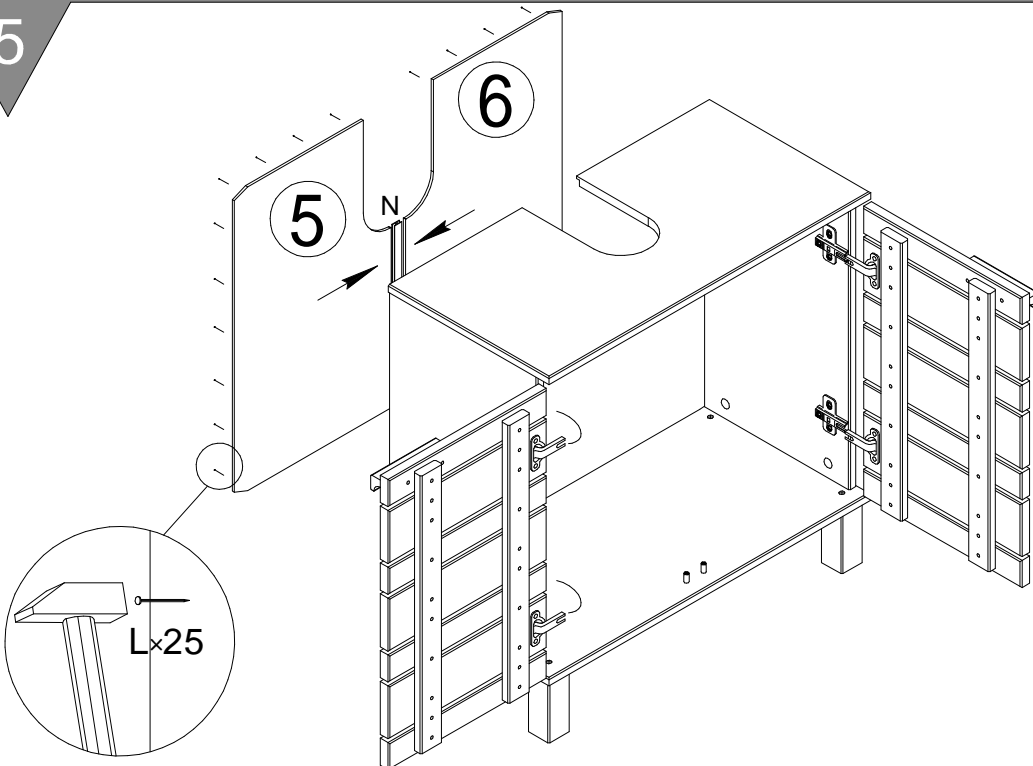
G 3.5x30
x4

M x2

D x4

F 3.5x15
x8

5



L x25

N 282mm
x1