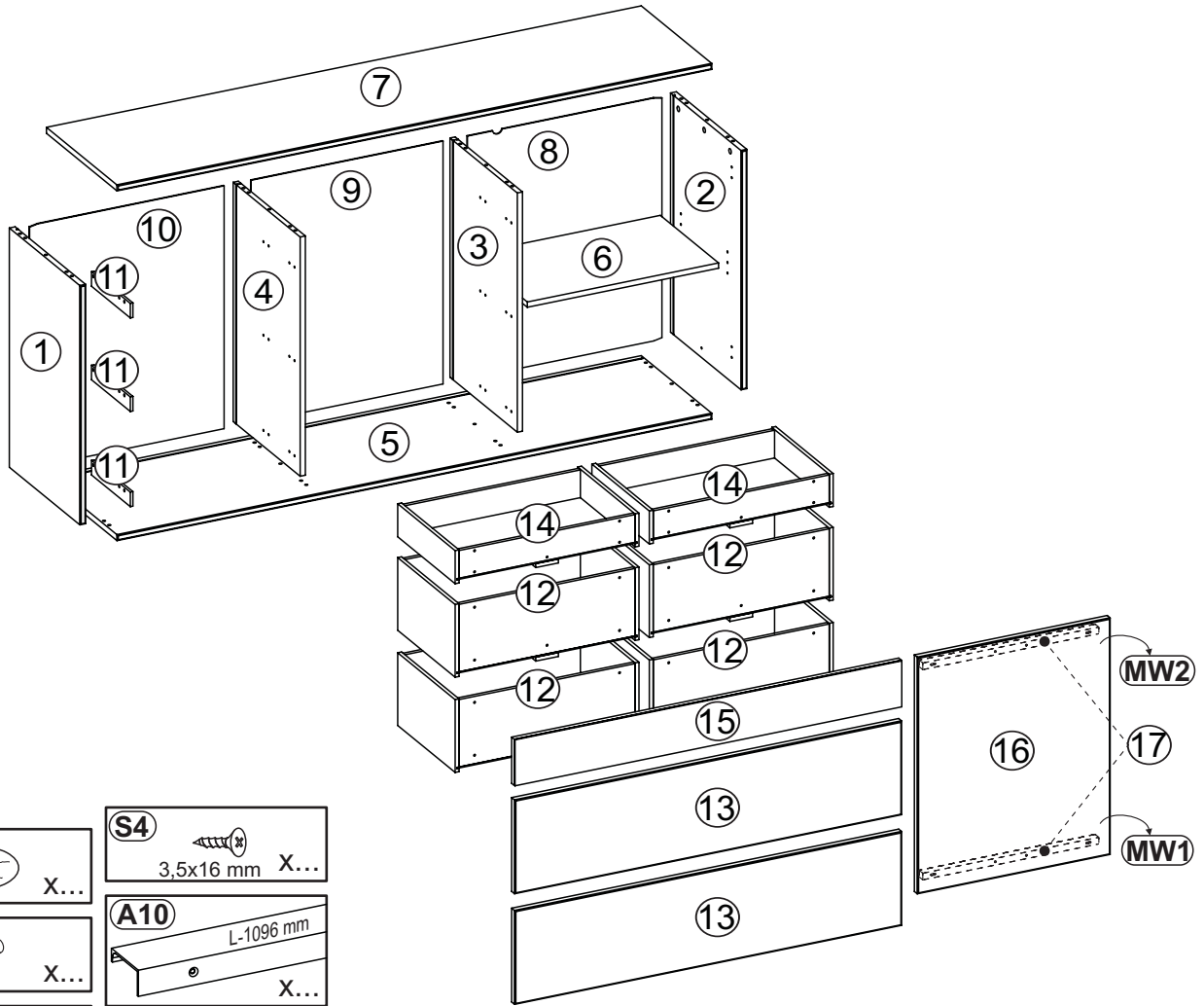
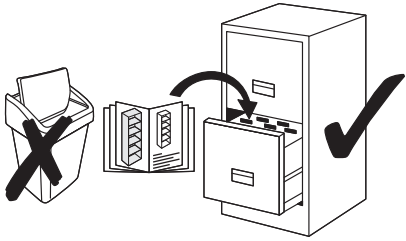
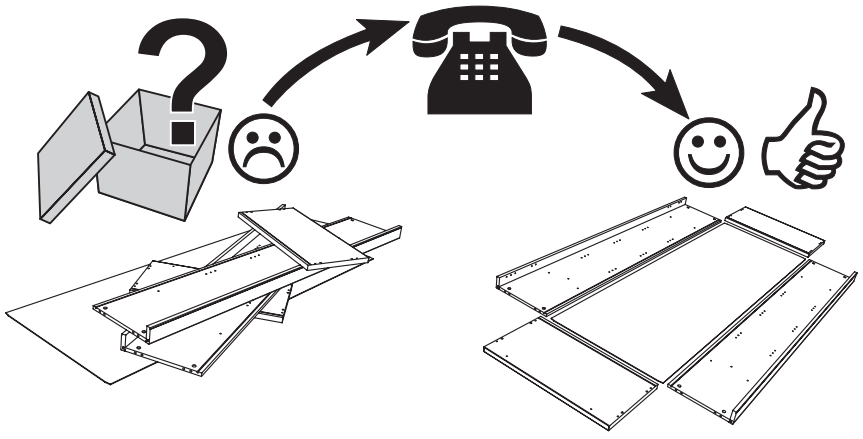




Service • Assistenza • Dienstverlening • Serwis •  
 Servis • Szerviz • Сервисная служба

Name • Nom • Nome • Naam • Nazwa • Jméno • Názov • Név • Denumire • İsim • Название	<b>ALAN</b>
Nr. • No. • N° • Номер • Č • Sz	<b>CAO17T01</b>
Typ • Type • Tip • Типус • Тиро • Тип	<b>01</b>
<b>31</b>	



- |                              |                              |                                   |                              |                             |
|------------------------------|------------------------------|-----------------------------------|------------------------------|-----------------------------|
| <b>C3</b><br>X...            | <b>S4</b><br>3,5x16 mm X...  | <b>MW1</b><br>KR15 X...           | <b>FL4</b><br>L-350 X...     | <b>BL</b><br>X...           |
| <b>W1</b><br>X...            | <b>A10</b><br>L-1096 mm X... | <b>MW2</b><br>soft stop KR15 X... | <b>FR4</b><br>L-350 X...     | <b>BR</b><br>X...           |
| <b>L4</b><br>X...            | <b>A49</b><br>L-496 mm X...  | <b>B1</b><br>φ 8x28 mm X...       | <b>E7</b><br>6,3x20 mm X...  | <b>J23</b><br>X...          |
| <b>J11</b><br>X...           | <b>SR2</b><br>X...           | <b>M1</b><br>X...                 | <b>S17</b><br>3,5x17 mm X... | <b>P35</b><br>4x35 mm X...  |
| <b>P13</b><br>3,5x13 mm X... | <b>SK2</b><br>X...           | <b>T1</b><br>X...                 | <b>MH2</b><br>H=2 X...       | <b>E1</b><br>6x11,5 mm X... |
| <b>G22</b><br>φ18 X...       | <b>P16</b><br>4x16 mm X...   | <b>K1</b><br>φ 7x50 mm X...       | <b>E1</b><br>6x11,5 mm X...  | <b>U4</b><br>4x25 mm X...   |

