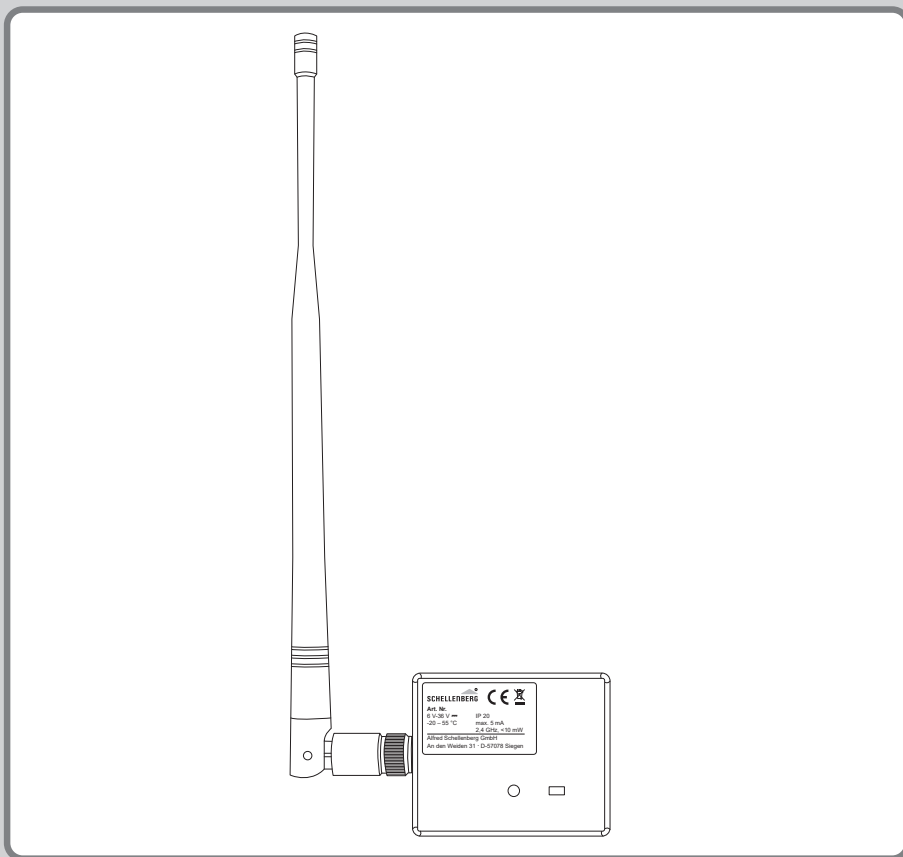


# SMARTPHONE GARAGE DOOR OPENER

 60990, 60991



DE GB FR NL PL IT ES PT CZ SK HU HR SI RO  
BG GR TR RU UA LT LV EE SE DK NO FI BA XS



deutsch .....	7	DE
english .....	11	GB
français .....	15	FR
nederlands .....	19	NL
polski .....	23	PL
italiano .....	27	IT
español .....	31	ES
português .....	35	PT
český .....	39	CZ
slovenčina .....	43	SK
magyar .....	47	HU
hrvatski .....	51	HR
slovenski jezik .....	55	SI
român .....	59	RO



български .....	63	<b>BG</b>
ελληνικά .....	67	<b>GR</b>
türk .....	71	<b>TR</b>
русский .....	75	<b>RU</b>
український .....	79	<b>UA</b>
lietuvos .....	83	<b>LT</b>
latvijas .....	87	<b>LV</b>
eesti .....	91	<b>EE</b>
svenska .....	95	<b>SE</b>
dansk .....	99	<b>DK</b>
norsk .....	103	<b>NO</b>
suomi .....	107	<b>FI</b>
bosanski .....	111	<b>BA</b>
српски .....	115	<b>XS</b>



Sicherheit und Hinweise .....	8
EU-Konformitätserklärung .....	9
Geräteanforderungen.....	9
Technische Daten .....	10
LED Blinkmuster .....	10
Legende zum Lieferumfang .....	10
Benötigte Werkzeuge.....	119
Lieferumfang .....	119
<b>A Montage .....</b>	<b>121</b>
<b>B Elektrischer Anschluss 60991 .....</b>	<b>125</b>
<b>C Elektrischer Anschluss an Schellenberg Antriebe .....</b>	<b>126</b>
<b>C1 Smart Drive L (60923) / Smart Drive XL (60924).....</b>	<b>126</b>
<b>C2 Drive Action (60920/60921) / Smart Drive M (60922).....</b>	<b>126</b>
<b>C3 Drive Action (60560) / Drive 600U (60957) / Drive 800U (60958) / SD 10         (60910) / SD 14 (60915) / SD 10 Premium (60912) / SD 14 Premium (60916) .</b>	<b>127</b>
<b>C4 520B (60953) / 550A (60955) / 600P (60960) / 700P (60970) / 850P (60985)</b>	<b>127</b>
<b>C5 Twin 300 (60820).....</b>	<b>128</b>
<b>C6 Twin 2000 (60815) / Twin 3000 (60816).....</b>	<b>128</b>
<b>C7 SLIDE 400 (60804).....</b>	<b>129</b>
<b>C8 Andere Schellenberg Garagentorantriebe .....</b>	<b>129</b>
<b>D Elektrischer Anschluss an fremde Garagentorantriebe .....</b>	<b>130</b>
<b>D1 Chamberlain ML510EV .....</b>	<b>130</b>
<b>D2 Chamberlain ML700EV / ML1000EV .....</b>	<b>130</b>
<b>D3 Hörmann Ecostar Liftronic 500 / 700 / 800 .....</b>	<b>131</b>
<b>E Download App.....</b>	<b>132</b>
<b>F Werksreset .....</b>	<b>133</b>

Urheberrechtlich geschützt, 2021, Alfred Schellenberg GmbH – alle Rechte vorbehalten. Jede vom Urheberrechtsgesetz nicht zugelassene Verwertung, insbesondere Vervielfältigung, Übersetzung, Verarbeitung bzw. Weitergabe von Inhalten in Datenbanken oder anderen elektronischen Medien und Systemen, ist verboten.

## SICHERHEIT UND HINWEISE

Sehr geehrte Kundin, sehr geehrter Kunde,



bitte lesen Sie vor der Montage und Inbetriebnahme diese Anleitung sorgfältig durch. Beachten Sie alle Sicherheitshinweise, bevor Sie mit den Arbeiten beginnen. Bewahren Sie die Anleitung gut auf und unterweisen Sie alle in Frage kommenden Personen im sicheren Gebrauch mit dem Produkt. Kinder dürfen nicht mit dem Produkt spielen. Übergeben Sie diese Anleitung bei einem Besitzerwechsel auch dem neuen Besitzer. Bei Schäden, die durch unsachgemäßen Gebrauch oder durch fehlerhafte Montage entstehen, erlischt die Garantie und jeder Gewährleistungsanspruch.

## SICHERHEITSHINWEISE

- Das Produkt und die Verpackung sind kein Spielzeug. Halten Sie Kinder davon fern. Es besteht Verletzungs- und Erstickungsgefahr
- Das Produkt nicht öffnen! Garantieverlust!
- Beachten Sie bei der Nutzung des Smartphones die Vorgaben der Straßenverkehrsordnung.

## BESTIMMUNGSGEMÄSSE VERWENDUNG

- Der Smartphone-Garagentoröffner ist ausschließlich für den Einsatz von Torantrieben mit Impulssteuerung geeignet (Versorgungsspannung beachten).
- Alle anderen Anwendungen gelten als nicht bestimmungsgemäß und führen zum Garantieverlust.


## ALLGEMEINE HINWEISE

- Stellen Sie sicher, dass die Anwendung mit Ihrem Smartphone und der Version des Betriebssystems kompatibel ist.
- Bei Fragen zu Einstellungen Ihres Smartphones beachten Sie bitte die dazugehörige Bedienungsanleitung.
- Es können bis zu 5 Smartphones mit dem Empfänger gekoppelt werden.
- Für die Kopplung des Smartphones mit dem Empfänger und für die spätere Bedienung muss Bluetooth beim Smartphone aktiviert sein. Sie können bis zu zehn Torantriebe mit der App steuern (je Torantrieb ist ein Empfänger erforderlich).



- Für den Anschluss bei Antrieben anderer Hersteller vergewissern Sie sich, dass auf der Steuerplatine des Antriebs Anschlussklemmen für 6 – 36 V DC vorhanden sind. Hinweise hierzu erhalten Sie in der Montageanleitung Ihres Antriebes (nicht notwendig mit Art. Nr. 60991).

## EU-KONFORMITÄTSERKLÄRUNG

Der Smartphone-Garagentoröffner (Art. Nr.  60990, 60991) erfüllt die geltenden Anforderungen der europäischen und nationalen Richtlinien. Die Konformität wurde nachgewiesen. Der vollständige Text der EU-Konformitätserklärung ist unter der folgenden Internetadresse verfügbar: <http://www.schellenberg.de> (Menüpunkt „Service“ im Download-Center)

Für den Betrieb in EU/EFTA-Mitgliedsstaaten zugelassen.



Nicht im Hausmüll entsorgen! Das Produkt ist recyclingfähig und kann im Wertstoffhof oder an einer anderen Sammelstelle für elektrischen Hausmüll abgegeben werden.



WEEE-Richtlinie 2012/19/EU  
Funkanlagenrichtlinie 2014/53/EU  
RoHS-Richtlinie 2011/65/EU  
EMV-Richtlinie 2014/30/EU

## GERÄTEANFORDERUNG

- Smartphone:
  - Android - ab Version 4.3
  - IOS - ab Version 7.1

## TECHNISCHE DATEN

Gehäuse	59 x 49 x 20 mm
Kabel	4-farbig, 400 mm Länge, Steckverbinder
Antenne	7 dBi, 295 mm, SMA60
Sendeleistung	< 10 mW
Frequenz	2,4 GHz
Reichweite	ca. 15 m
Spannungsversorgung	6 V bis 36 V DC
max. Stromaufnahme	5 mA DC
Betriebstemperatur	-20 bis 55 °C
Schutzklasse	IP20

## LED BLINKMUSTER

- Standby: LED leuchtet dauerhaft
- Kopplungsbereitschaft (nach Tastbetätigung): LED blinkt 0,5 s an / 0,5 s aus
- Gekoppelt mit Smartphone: LED blinkt 1 s an / 1 s aus
- Fahrbefehl: LED flackert 0,1 s an / 0,1 s aus (10x)
- Auf Werkseinstellung zurückgesetzt: LED flackert 0,1 s an / 0,1 s aus (10x)

## LEGENDE ZUM LIEFERUMFANG

60990:

- A Smartphone Garagentoröffner
- B Antenne
- C Klebestreifen
- D Anschlusskabel

60991:

- A Smartphone Garagentoröffner
- B Antenne
- C Klebestreifen
- D Anschlusskabel
- E Netzteil

## CONTENTS

GB

Safety and instructions.....	12
EU Declaration of Conformity .....	13
Device requirements .....	13
Technical data .....	14
LED flash pattern .....	14
Legend for scope of delivery .....	14
Required tools .....	119
Scope of delivery .....	119
<b>A Installation .....</b>	<b>121</b>
<b>B Electrical connection 60991.....</b>	<b>125</b>
<b>C Electrical connection to Schellenberg opener .....</b>	<b>126</b>
<b>C1 Smart Drive L (60923) / Smart Drive XL (60924).....</b>	<b>126</b>
<b>C2 Drive Action (60920/60921) / Smart Drive M (60922).....</b>	<b>126</b>
<b>C3 Drive Action (60560) / Drive 600U (60957) / Drive 800U (60958) / SD 10         (60910) / SD 14 (60915) / SD 10 Premium (60912) / SD 14 Premium (60916)..</b>	<b>127</b>
<b>C4 520B (60953) / 550A (60955) / 600P (60960) / 700P (60970) / 850P (60985)</b>	<b>127</b>
<b>C5 Twin 300 (60820).....</b>	<b>128</b>
<b>C6 Twin 2000 (60815) / Twin 3000 (60816).....</b>	<b>128</b>
<b>C7 SLIDE 400 (60804).....</b>	<b>129</b>
<b>C8 Other Schellenberg garage door openers .....</b>	<b>129</b>
<b>D Electrical connection to third-party garage door openers .....</b>	<b>130</b>
<b>D1 Chamberlain ML510EV .....</b>	<b>130</b>
<b>D2 Chamberlain ML700EV / ML1000EV .....</b>	<b>130</b>
<b>D3 Hörmann Ecostar Liftronic 500 / 700 / 800</b>	<b>131</b>
<b>E Download app .....</b>	<b>132</b>
<b>F Factory default reset .....</b>	<b>133</b>

Protected by copyright, 2021, Alfred Schellenberg GmbH – all rights reserved. Any usage not permitted by copyright law, particularly the reproduction, translation, manipulation or transferring of contents to databases or other electronic media and systems, is prohibited.

## SAFETY AND INSTRUCTIONS

Dear customer,



Please read these instructions carefully before installing and commissioning your product. Observe all safety instructions before starting work. Keep these instructions in a safe place and instruct every user on using this product safely. Children are not allowed to play with the product. In the event of a change of ownership, pass these instructions on to the new owner. Damage resulting from improper use or incorrect installation shall void the warranty and invalidate any claim.

## SAFETY INSTRUCTIONS

- The product and its packaging are not toys. Keep children away from them. There is a risk of injury or suffocation.
- Do not open the product! Warranty void.
- When using your smartphone, please observe the provisions of road traffic regulations.

## PROPER USE


- The smartphone garage door opener is only suitable for the use of door openers with pulse control (observe the supply voltage).
- All other applications are considered improper and will void the warranty.

## GENERAL INFORMATION

- Ensure that the application is compatible with your smartphone and the operating system version.
- Should you have any questions regarding the smartphone settings, please refer to the associated operating instructions.
- Up to five smartphones can be paired with the receiver.
- Bluetooth must be activated on the smartphone in order to pair the smartphone and receiver and for subsequent operation. You can control up to ten door drives using the app (one receiver is required for each door opener).

- To connect to openers of other manufacturers, make sure that there are terminals for 6–36 V DC on the opener's control board. You can find information on this in the installation instructions of your opener (not required for item no. 60991).

## EU DECLARATION OF CONFORMITY

The smartphone garage door opener (item no.:  60990, 60991) complies with the applicable requirements of European and national guidelines. Conformity has been demonstrated. The full EU Declaration of Conformity document can be found at: <http://www.schellenberg.de> (under 'Download-Center', in the 'Service' tab).

Authorised for operation in EU/EFTA member states.



Do not dispose of together with household waste. The product is recyclable and can be deposited at a recycling center or a collection station for electrical household garbage.



WEEE Directive 2012/19/EU  
Radio Equipment Directive 2014/53/EU  
RoHS Directive 2011/65/EU  
EMC Directive 2014/30/EU

## DEVICE REQUIREMENTS

- Smartphone:
  - Android – from Version 4.3
  - iOS – from Version 7.1

## TECHNICAL DATA

<b>Casing</b>	<b>59 x 49 x 20 mm</b>
<b>Cabel</b>	<b>4-colour, 400 mm length, plug-in connector</b>
<b>Antenna</b>	<b>7 dBi, 295 mm, SMA60</b>
<b>Transmission power</b>	<b>&lt; 10 mW</b>
<b>Frequency</b>	<b>2.4 GHz</b>
<b>Range</b>	<b>approx. 15 m</b>
<b>Voltage supply</b>	<b>6 V to 36 V DC</b>
<b>Max. power consumption</b>	<b>5 mA DC</b>
<b>Operating temperature</b>	<b>-20 to 55°C</b>
<b>Protection class</b>	<b>IP20</b>

## LED FLASH PATTERN

- Standby: LED lights up permanently
- Ready for pairing (after actuating the button): LED flashes 0.5 s on/0.5 s off
- Paired with smartphone: LED flashes 1 s on/1 s off
- Movement command: LED flickers 0.1 s on/0.1 s off (10x)
- Reset to factory settings: LED flickers 0.1 s on/0.1 s off (10x)

## LEGEND FOR SCOPE OF DELIVERY

60990:

- A Smartphone garage door opener
- B Antenna
- C Adhesive strip
- D Connection cable

60991:

- A Smartphone garage door opener
- B Antenna
- C Adhesive strip
- D Connection cable
- E Power supply

## TABLE DES MATIÈRES

FR

Sécurité et remarques.....	16
Déclaration de conformité UE.....	17
Exigences concernant l'appareil.....	17
Caractéristiques techniques .....	18
Séquence de clignotement LED .....	18
Légende du contenu de la livraison.....	18
Outillage requis .....	119
Contenu de la livraison .....	119
<b>A Montage .....</b>	<b>121</b>
<b>B Raccordement électrique 60991.....</b>	<b>125</b>
<b>C Raccordement électrique aux entraînements Schellenberg .....</b>	<b>126</b>
<b>C1 Smart Drive L (60923) / Smart Drive XL (60924).....</b>	<b>126</b>
<b>C2 Drive Action (60920/60921) / Smart Drive M (60922).....</b>	<b>126</b>
<b>C3 Drive Action (60560) / Drive 600U (60957) / Drive 800U (60958) / SD 10         (60910) / SD 14 (60915) / SD 10 Premium (60912) / SD 14 Premium (60916) .</b>	<b>127</b>
<b>C4 520B (60953) / 550A (60955) / 600P (60960) / 700P (60970) / 850P (60985)</b>	<b>127</b>
<b>C5 Twin 300 (60820).....</b>	<b>128</b>
<b>C6 Twin 2000 (60815) / Twin 3000 (60816).....</b>	<b>128</b>
<b>C7 SLIDE 400 (60804).....</b>	<b>129</b>
<b>C8 Autres automatismes de porte de garage Schellenberg .....</b>	<b>129</b>
<b>D Raccordement électrique à des automatismes de porte de garage d'autres fabricants.....</b>	<b>130</b>
<b>D1 Chamberlain ML510EV .....</b>	<b>130</b>
<b>D2 Chamberlain ML700EV / ML1000EV .....</b>	<b>130</b>
<b>D3 Hörmann Ecostar Liftronic 500 / 700 / 800 .....</b>	<b>131</b>
<b>E Téléchargement application.....</b>	<b>132</b>
<b>F Réinitialisation des réglages usine .....</b>	<b>133</b>

Protégé par le droit d'auteur, 2021, Alfred Schellenberg GmbH – Tous droits réservés. Toute exploitation non autorisée par la loi sur le droit d'auteur, notamment la reproduction, la traduction, le traitement ou la transmission de contenus à des bases de données ou à d'autres supports électroniques et systèmes, est interdite.

## SÉCURITÉ ET REMARQUES

Cher(ère) Client(e),



Veillez lire attentivement cette notice avant le montage et la mise en service. Respectez l'ensemble des consignes de sécurité avant de démarrer le travail. Conservez la notice et informez tous les utilisateurs éventuels sur l'utilisation en toute sécurité du produit. Les enfants ne doivent pas jouer avec le produit. Transmettez également cette notice au nouveau propriétaire en cas de changement de propriétaire. La garantie ne couvre pas les dommages causés par une utilisation non conforme ou un montage incorrect.

## CONSIGNES DE SÉCURITÉ

- Le produit et son emballage ne sont pas des jouets. Les tenir hors de la portée des enfants. Risque de blessure et d'asphyxie.
- N'ouvrez pas le produit ! Perte de garantie !
- Lors de l'utilisation du smartphone, respectez les règles du code de la route.

## UTILISATION CONFORME

- Le dispositif d'ouverture de porte de garage par smartphone est uniquement conçu pour l'utilisation d'automatismes de porte avec commande par impulsions (tenir compte de la tension d'alimentation).
- Toutes les autres utilisations sont considérées comme non conformes et entraînent une annulation de la garantie.

## INFORMATIONS GÉNÉRALES


- Vérifiez que l'application est compatible avec votre smartphone et la version du système d'exploitation.
- En cas de questions sur les réglages de votre smartphone, veuillez consulter la notice d'utilisation correspondante.
- Il est possible de coupler jusqu'à 5 smartphones avec le récepteur.
- Pour le couplage du smartphone avec le récepteur ainsi que pour l'utilisation ultérieure, il est nécessaire que la fonction Bluetooth soit activée sur le smartphone. Vous pouvez commander jusqu'à dix automatismes de porte grâce à l'application (un récepteur nécessaire pour chaque automatisme).



- Pour le raccordement sur des automatismes d'autres fabricants, vérifiez que des bornes de raccordement pour 6 – 36 V DC sont présentes sur la carte de commande de l'automatisme. Cela est indiqué dans la notice de montage de votre automatisme (pas nécessaire avec la référence 60991).

## DÉCLARATION DE CONFORMITÉ UE

FR

Le dispositif d'ouverture de porte de garage smartphone (réf.:  60990, 60991) est conforme aux exigences en vigueur des directives européennes et nationales. La conformité a été prouvée. Le texte complet de la déclaration de conformité UE est disponible à l'adresse suivante: <http://www.schellenberg.de> (option de menu « Service » sur la plateforme de téléchargement).

Homologué pour l'utilisation dans les Etats membres UE/EFTA.



Ne pas éliminer avec les déchets ménagers ! Le produit est recyclable et peut être amené dans une déchèterie avec tri sélectif ou dans un point de collecte pour déchets électriques ménagers.



Directive DEEE 2012/19/UE

Directive sur les équipements radio 2014/53/UE

Directive RoHS 2011/65/UE

Directive CEM 2014/30/UE

## GERÄTEANFORDERUNG

- Smartphone :
  - Android - à partir de la version 4.3
  - IOS - à partir de la version 7.1

## CARACTÉRISTIQUES TECHNIQUES

<b>Boîtier</b>	<b>59 x 49 x 20 mm</b>
<b>Câble</b>	<b>4 couleurs, 400 mm de long, connecteur</b>
<b>Antenne</b>	<b>7 dBi, 295 mm, SMA60</b>
<b>Puissance d'émission</b>	<b>&lt; 10 mW</b>
<b>Fréquence</b>	<b>2,4 GHz</b>
<b>Autonomie</b>	<b>env. 15 m</b>
<b>Tension électrique</b>	<b>6 V à 36 V DC</b>
<b>Consommation de courant max.</b>	<b>5 mA DC</b>
<b>Température de service</b>	<b>-20 à 55 °C</b>
<b>Classe de protection</b>	<b>IP20</b>

## SÉQUENCE DE CLIGNOTEMENT LED

- Mode veille : LED allumée en permanence
- Prêt au couplage (après actionnement) : LED clignote, 0,5 s allumée / 0,5 s éteinte
- Couplé au smartphone : LED clignote, 1 s allumée / 1 s éteinte
- Commande de déplacement : LED scintille 0,1 s allumée / 0,1 s éteinte (10x)
- Réinitialisation sur les réglages d'usine : LED scintille 0,1 s allumée / 0,1 s éteinte (10x)

## LÉGENDE DU CONTENU DE LA LIVRAISON

60990:

- A Dispositif d'ouverture de porte de garage pour smartphone
- B Antenne
- C Bandes adhésives
- D Câble de raccordement

60991:

- A Dispositif d'ouverture de porte de garage pour smartphone
- B Antenne
- C Bandes adhésives
- D Câble de raccordement
- E Bloc d'alimentation

## INHOUDSOPGAVE

Veiligheid en aanwijzingen.....	20
EU-conformiteitsverklaring .....	21
Apparatuurvereisten.....	21
Technische gegevens .....	22
LED-knipperlicht .....	22
Legenda bij de leveringsomvang .....	22
Benodigd gereedschap .....	119
Leveromvang .....	119
<b>A Montage .....</b>	<b>121</b>
<b>B Elektrische aansluiting 60991 .....</b>	<b>125</b>
<b>C Elektrische aansluiting op Schellenberg-bedieningselementen.....</b>	<b>126</b>
<b>C1 Smart Drive L (60923) / Smart Drive XL (60924).....</b>	<b>126</b>
<b>C2 Drive Action (60920/60921) / Smart Drive M (60922).....</b>	<b>126</b>
<b>C3 Drive Action (60560) / Drive 600U (60957) / Drive 800U (60958) / SD 10         (60910) / SD 14 (60915) / SD 10 Premium (60912) / SD 14 Premium (60916) .</b>	<b>127</b>
<b>C4 520B (60953) / 550A (60955) / 600P (60960) / 700P (60970) / 850P (60985)</b>	<b>127</b>
<b>C5 Twin 300 (60820).....</b>	<b>128</b>
<b>C6 Twin 2000 (60815) / Twin 3000 (60816).....</b>	<b>128</b>
<b>C7 SLIDE 400 (60804).....</b>	<b>129</b>
<b>C8 Overige garagepoortaanrijvers van Schellenberg .....</b>	<b>129</b>
<b>D Elektrische aansluiting op vreemde bedieningselementen .....</b>	<b>130</b>
<b>D1 Chamberlain ML510EV .....</b>	<b>130</b>
<b>D2 Chamberlain ML700EV / ML1000EV .....</b>	<b>130</b>
<b>D3 Hörmann Ecostar Liftronic 500 / 700 / 800 .....</b>	<b>131</b>
<b>E Download de Aap.....</b>	<b>132</b>
<b>F Fabrieks-reset .....</b>	<b>133</b>

NL

## VEILIGHEID EN AANWIJZINGEN

Geachte klant,



Lees deze handleiding zorgvuldig door voordat u de montage en inbedrijfstelling uitvoert. Neem alle veiligheidsinstructies in acht voordat u met de werkzaamheden begint. Bewaar de handleiding op een veilige plaats en instrueer alle betrokken personen over het veilige gebruik van het product. Kinderen mogen niet met het product spelen. Overhandig in geval van verandering van eigenaar, ook deze handleiding aan de nieuwe eigenaar. In geval van schade veroorzaakt door onjuist gebruik of onjuiste montage vervalt de garantie en elke aanspraak op garantie.

## VEILIGHEIDSAANWIJZINGEN

- Het product en de verpakking zijn geen speelgoed. Houd kinderen hiervan uit de buurt. Er is sprake van risico op letsels en verstikking.
- Open het product niet! Verlies van garantie!
- Neem bij het gebruik van de smartphone de voorschriften van de Duitse wegverkeerswet in acht.

## BEOOGD GEBRUIK


- De smartphone-garagepoortopener is alleen geschikt voor het gebruik van poortaanrijvers met pulsregeling (let op de voedingsspanning).
- Alle andere toepassingen worden beschouwd als niet in overeenstemming met het beoogde gebruik en leiden tot verlies van garantie.

## ALGEMENE OPMERKING

- Zorg ervoor dat de applicatie compatibel is met uw telefoon en met uw versie van het besturingssysteem.
- Als u vragen hebt over de instellingen van uw smartphone, raadpleeg dan de bijbehorende gebruikershandleiding.
- Er kunnen maximaal 5 smartphones worden gekoppeld aan de ontvanger.
- Voor de koppeling van de smartphone met de ontvanger en voor latere bediening moet Bluetooth op de smartphone worden geactiveerd. Met de app kunt u tot tien poortaanrijvers bedienen (per poortaanrijvers is één ontvanger nodig).

- Voor verbinding met aandrijvers van andere fabrikanten moet u ervoor zorgen dat er aansluitklemmen voor 6 - 36 V DC op de besturingsprintplaat van de aandrijver aanwezig zijn. Informatie hierover vindt u in de montagehandleiding van uw aandrijver (niet noodzakelijk bij art. nr. 60991).

## EU-CONFORMITEITSVERKLARING

De smartphone-garagepoortopener (art.nr.:  60990, 60991) voldoet aan de geldende eisen van de Europese en nationale richtlijnen. De conformiteit werd aangetoond. De volledige tekst van de EU-conformiteitsverklaring is beschikbaar op het volgende internetadres: <http://www.schellenberg.de> (menupunt "Service" in het download-centrum).

NL

Goedgekeurd voor gebruik in EU/EVA-lidstaten.



Niet als huisvuil weggooien! Het product kan worden gerecycled en kan worden afgegeven bij het milieupark of een andere inzamelplaats voor elektrisch huisafval.



WEEE-richtlijn 2012/19/EU  
Richtlijn 2014/53/EU inzake het  
op de markt aanbieden van radioapparatuur  
RoHS-richtlijn 2011/65/EU  
EMC-richtlijn 2014/30/EU

## APPARATUURVEREISTEN

- Smartphone:
  - Android - vanaf versie 4.3
  - IOS - vanaf versie 7.1

## TECHNISCHE GEGEVENS

Behuizing	59 x 49 x 20 mm
Kabel	4-kleurig, lengte 400 mm, connector
Antenne	7 dBi, 295 mm, SMA60
Zendvermogen	< 10 mW
Frequentie	2,4 GHz
Bereik	ca. 15 m
Voeding	6 V tot 36 V DC
max. stroomverbruik	5 mA DC
Bedrijfstemperatuur	-20 tot 55 °C
Veiligheidsklasse	IP20

## LED-KNIPPERLICHT

- Stand-by: LED brandt permanent
- Gereed voor koppeling (na toetsbediening): LED knippert 0,5 s aan / 0,5 s uit
- Gekoppeld met smartphone: LED knippert 1 s aan / 1 s uit
- Aandrijvingscommando: LED knippert snel 0,1 s aan / 0,1 s uit (10x)
- Reset naar de fabrieksinstellingen: LED knippert snel 0,1 s aan / 0,1 s uit (10x)

## LEGENDA BIJ DE LEVERINGSOMVANG

60990:

- A Smartphone-garagepoortopener
- B Antenne
- C Plakstrips
- D Aansluitkabel

60991:

- A Smartphone-garagepoortopener
- B Antenne
- C Plakstrips
- D Aansluitkabel
- E Voedingseenheid

## SPIS TREŚCI

Bezpieczeństwo i wskazówki .....	24
Deklaracja zgodności UE.....	25
Rozmieszczenie urządzeń .....	25
Dane techniczne .....	26
Wzór migania LED .....	26
Legenda do zakresu dostawy .....	26
Wymagane narzędzia .....	119
Zakres dostawy.....	119
<b>A</b> Montaż .....	121
<b>B</b> Przyłącze elektryczne 60991.....	125
<b>C</b> Przyłącze elektryczne do napędów Schellenberg.....	126
<b>C1</b> Smart Drive L (60923) / Smart Drive XL (60924).....	126
<b>C2</b> Drive Action (60920/60921) / Smart Drive M (60922).....	126
<b>C3</b> Drive Action (60560) / Drive 600U (60957) / Drive 800U (60958) / SD 10 (60910) / SD 14 (60915) / SD 10 Premium (60912) / SD 14 Premium (60916) .	127
<b>C4</b> 520B (60953) / 550A (60955) / 600P (60960) / 700P (60970) / 850P (60985)	127
<b>C5</b> Twin 300 (60820).....	128
<b>C6</b> Twin 2000 (60815) / Twin 3000 (60816).....	128
<b>C7</b> SLIDE 400 (60804).....	129
<b>C8</b> Inne napędy bram garażowych Schellenberg.....	129
<b>D</b> Przyłącze elektryczne do napędów bram garażowych innych producentów.....	130
<b>D1</b> Chamberlain ML510EV .....	130
<b>D2</b> Chamberlain ML700EV / ML1000EV .....	130
<b>D3</b> Hörmann Ecostar Liftronic 500 / 700 / 800 .....	131
<b>E</b> Aplikacja do pobrania .....	132
<b>F</b> Reset fabryczny .....	133

PL

Chronione prawami autorskimi, 2021, Alfred Schellenberg GmbH – Wszelkie prawa zastrzeżone. Każde zastosowanie niezgodne z przepisami prawa autorskiego, w szczególności powielanie, tłumaczenie, przetwarzanie lub umieszczanie treści w bazach danych albo na innych elektronicznych mediach i systemach jest zabronione.

## BEZPIECZEŃSTWO I WSKAZÓWKI

Szanowni Klienci,



Prosimy o dokładne zapoznanie się z niniejszą instrukcją przed montażem i uruchomieniem. Przed rozpoczęciem pracy należy uwzględnić wszystkie wskazówki bezpieczeństwa. Przechowywać niniejszą instrukcję w dobrym stanie i informować każdą osobę, mającą kontakt z produktem, odnośnie bezpiecznego użytkowania produktu. Produkt nie może być zabawką dla dzieci. W przypadku zmiany posiadacza należy przekazać mu niniejszą instrukcję. W przypadku uszkodzeń, spowodowanych nieprawidłowym użytkowaniem lub błędnym montażem następuje wygaśnięcie gwarancji i wszelkich roszczeń z tytułu gwarancji.

## ZASADY BEZPIECZEŃSTWA

- Produkt i opakowanie nie są zabawkami. Trzymać z dala od dzieci. Występuje niebezpieczeństwo obrażeń i uduszenia.
- Nie otwierać produktu! Utrata gwarancji!
- Podczas korzystania ze smartfona uwzględniać obowiązujące przepisy o ruchu drogowym.

## ZASTOSOWANIE ZGODNE Z PRZEZNACZENIEM

- Sterowany smartfonem mechanizm otwierania bramy nadaje się wyłącznie do zastosowania w napędach ze sterowaniem impulsowym (uwzględnić napięcia zasilające).
- Wszystkie inne zastosowania uznawane są za niezgodne z przeznaczeniem i prowadzą do utraty gwarancji.


## WSKAZÓWKI OGÓLNE

- Upewnić się, czy aplikacja jest kompatybilna z danym smartfonem i wersją jego systemu operacyjnego.
- W przypadku pytań dotyczących ustawień smartfona należy zapoznać się z jego instrukcją obsługi.
- Z odbiornikiem można sparować maksymalnie 5 smartfonów.



- W celu sparowania smartfona z odbiornikiem i do późniejszej obsługi należy w smartfonie zaktywować funkcję bluetooth. Za pomocą tej aplikacji można sterować maksymalnie dziesięcioma napędami bramy (na każdy napęd bramy wymagany jest jeden odbiornik).
- **W celu podłączenia napędów innych firm upewnić się, czy na płytce obwodowej sterownika napędu dostępne są zaciski przyłączeniowe 6 - 36 V DC. Odpowiednie wskazówki znajdują się w instrukcji montażu napędu (nie są one konieczne w przypadku numeru art. 60991).**

## DEKLARACJA ZGODNOŚCI UE

Sterowany smartfonem mechanizm (nr art.  60990, 60991) otwierania bramy garażowej spełnia obowiązujące wymagania określone normami europejskimi i krajowymi. Zgodność została udokumentowana. Pełny tekst deklaracji zgodności UE jest dostępny pod adresem: <http://www.schellenberg.de> (punkt „Service“ w centrum pobierania).

PL

Dopuszczone do eksploatacji w krajach UE/EFTA.



Nie wyrzucaj do śmietnika domowego! Produkt nadaje się do recyklingu i można go oddać do zakładu recyklingowego lub w punkcie zbiorczym złomu elektrycznego.



Dyrektywa WEEE 2012/19/UE  
 Dyrektywa radiowa RED 2014/53/UE  
 Dyrektywa RoHS 2011/65/UE  
 Dyrektywa w sprawie kompatybilności elektro-magnetycznej 2014/30/UE

## ROZMIESZCZENIE URZĄDZEŃ

- Smartfon:
  - Android - od wersji 4.3
  - IOS - od wersji 7.1

## DANE TECHNICZNE

Obudowa	59 x 49 x 20 mm
Kablowe	4-kolorowy, długość 400 mm, złącze wtykowe
Antena	7 dBi, 295 mm, SMA60
Moc nadawcza	< 10 mW
Częstotliwość	2,4 GHz
Zasięg	ok. 15 m
Zasilanie napięciem	6 V do 36 V DC
Maks. pobór prądu	5 mA DC
Temperatura robocza	-20 do 55 °C
Klasa ochrony	IP20

## LED BLINKMUSTER

- Standby: Dioda LED świeci stale
- Gotowość do podłączenia (po naciśnięciu przycisku):  
Dioda LED miga 0,5 s wł. / 0,5 s wył.
- Połączone ze smartfonem: Dioda LED miga 1 s wł. / 1 s wył.
- Polecenie jazdy: Dioda LED miga 0,1 s wł. / 0,1 s wył. (10x)
- Przywrócone ustawienia fabryczne: Dioda LED miga 0,1 s wł. / 0,1 s wył. (10x)

## LEGENDA DO ZAKRESU DOSTAWY

60990:

- A Sterowany smartfonem mechanizm otwierania bramy garażowej
- B Antena
- C Taśma klejąca
- D Kabel przyłączeniowy

60991:

- A Sterowany smartfonem mechanizm otwierania bramy garażowej
- B Antena
- C Taśma klejąca
- D Kabel przyłączeniowy
- E Zasilacz sieciowy

## SOMMARIO

Sicurezza e avvertenze .....	28
Dichiarazione di conformità UE .....	29
Requisiti del dispositivo.....	29
Dati tecnici.....	30
Pattern di lampeggiamento dei LED .....	30
Legenda .....	30
Strumenti necessari .....	119
Contenuto della confezione .....	119
<b>A</b> Installazione .....	121
<b>B</b> Collegamento elettrico 60991 .....	125
<b>C</b> Collegamento elettrico a motori Schellenberg .....	126
<b>C1</b> Smart Drive L (60923) / Smart Drive XL (60924).....	126
<b>C2</b> Drive Action (60920/60921) / Smart Drive M (60922).....	126
<b>C3</b> Drive Action (60560) / Drive 600U (60957) / Drive 800U (60958) / SD 10 (60910) / SD 14 (60915) / SD 10 Premium (60912) / SD 14 Premium (60916) .	127
<b>C4</b> 520B (60953) / 550A (60955) / 600P (60960) / 700P (60970) / 850P (60985)	127
<b>C5</b> Twin 300 (60820).....	128
<b>C6</b> Twin 2000 (60815) / Twin 3000 (60816).....	128
<b>C7</b> SLIDE 400 (60804).....	129
<b>C8</b> Andere Schellenberg Garagentorantriebe .....	129
<b>D</b> Altri motori per porte di garage Schellenberg.....	130
<b>D1</b> Chamberlain ML510EV .....	130
<b>D2</b> Chamberlain ML700EV / ML1000EV .....	130
<b>D3</b> Hörmann Ecostar Liftronic 500 / 700 / 800 .....	131
<b>E</b> Scarica l'app.....	132
<b>F</b> Reset impostazioni.....	133

IT

Protetto da diritto di proprietà intellettuale, 2021, Alfred Schellenberg GmbH. Tutti i diritti riservati. È vietato qualsiasi utilizzo non autorizzato per diritto di proprietà intellettuale, in particolare riproduzione, traduzione, modifica o trasferimento di contenuti di banche dati o altri mezzi o sistemi elettronici.

## SICUREZZA E AVVERTENZE

Gentile cliente,



si prega di leggere attentamente le presenti istruzioni prima del montaggio e della messa in funzione. Osservare tutte le precauzioni di sicurezza prima di iniziare il lavoro. Conservare le istruzioni in un luogo sicuro e istruire tutto il personale su come utilizzare il prodotto in sicurezza. Tenere fuori dalla portata dei bambini. In caso di trasferimento del prodotto a un altro proprietario, consegnare le presenti istruzioni a quest'ultimo. In caso di danni derivanti da un utilizzo improprio o da errori di montaggio, decade ogni diritto di garanzia.

## AVVERTENZE DI SICUREZZA

- Il prodotto e la sua confezione non sono giocattoli. Tenere fuori dalla portata dei bambini. Pericolo di lesioni e soffocamento.
- Non aprire il prodotto! Perdita di garanzia!
- Per l'uso dello smartphone attenersi alle norme sulla circolazione stradale.

## USO CONFORME


- L'apririgage da smartphone è destinato esclusivamente all'uso di automazioni per garage con comando a impulsi (fare attenzione alla tensione di alimentazione).
- Qualsiasi altro utilizzo è da considerarsi improprio e comporta la decadenza della garanzia.

## AVVERTENZE GENERALI

- Assicurarsi che l'applicazione sia compatibile con il proprio smartphone e con la versione del sistema operativo.
- Per domande sulle impostazioni del proprio smartphone, consultare le relative istruzioni per l'uso.
- È possibile associare fino a 5 smartphone al ricevitore.
- Per associare lo smartphone al ricevitore per il successivo utilizzo, è necessario che il Bluetooth sia attivato sullo smartphone. È possibile controllare fino a dieci motori di garage con l'app (è necessario un ricevitore per ogni motore).

- Se si collegano motori di altri produttori, assicurarsi che sulla scheda di controllo del motore siano presenti morsetti di collegamento a 6 - 36 V CC. Per maggiori informazioni, consultare le istruzioni per il montaggio del motore (non necessario con cod. art. 60991).

## DICHIARAZIONE DI CONFORMITÀ UE

L'apriragare da smartphone (cod. art.:  60990, 60991) soddisfa i requisiti vigenti delle direttive europee e nazionali. La conformità è stata comprovata. Il testo completo della dichiarazione di conformità UE è disponibile al seguente indirizzo: <http://www.schellenberg.de> (voce menu "Service" nel Centro download).

Approvato per il funzionamento in stati membri dell'UE/EFTA.



Non smaltire insieme ai rifiuti domestici! Il prodotto è riciclabile e può essere consegnato presso un centro di raccolta specializzato per i rifiuti elettrici.

IT



Direttiva WEEE 2012/19/UE

Direttiva impianti radio 2014/53/UE

Direttiva RoHS 2011/65/UE

Direttiva sulla compatibilità elettromagnetica 2014/30/CE

## REQUISITI DEL DISPOSITIVO

- Smartphone:
  - Android - a partire dalla versione 4.3
  - IOS - a partire dalla versione 7.1

### DATI TECNICI

<b>Alloggiamento</b>	<b>59 x 49 x 20 mm</b>
<b>Cavo</b>	<b>A 4 colori, lunghezza 400 mm, connettore</b>
<b>Antenna</b>	<b>7 dBi, 295 mm, SMA60</b>
<b>Potenza di trasmissione</b>	<b>&lt; 10 mW</b>
<b>Frequenza</b>	<b>2,4 GHz</b>
<b>Portata</b>	<b>circa 15 m</b>
<b>Alimentazione tensione</b>	<b>da 6 V a 36 V CC</b>
<b>Potenza assorbita max.</b>	<b>5 mA DC</b>
<b>Temperatura di esercizio</b>	<b>da -20 a 55 °C</b>
<b>Classe di sicurezza</b>	<b>IP20</b>

### PATTERN DI LAMPEGGIAMENTO DEI LED

- Standby: Il LED rimane acceso in modo fisso
- Stato di pronto per l'associazione (dopo aver premuto il pulsante):  
Il LED lampeggia per 0,5 s / rimane spento per 0,5 s
- Associato allo smartphone: Il LED lampeggia per 1 s / rimane spento per 1 s
- Comando di traslazione: Il LED lampeggia per 0,1 s / rimane spento per 0,1 s (10 volte)
- Ripristinando le impostazioni di fabbrica: Il LED lampeggia per 0,1 s / rimane spento per 0,1 s (10 volte)

### LEGENDA

60990:

- A Aprigarage da smartphone
- B Antenna
- C Nastro adesivo
- D Cavo di collegamento

60991:

- A Aprigarage da smartphone
- B Antenna
- C Nastro adesivo
- D Cavo di collegamento
- E Alimentatore

## ÍNDICE

Seguridad e indicaciones.....	32
Declaración de conformidad CE.....	33
Requisitos del equipo.....	33
Datos técnicos.....	34
Patrón intermitente LED.....	34
Leyenda del contenido.....	34
Herramientas necesarias.....	119
Contenido.....	119
<b>A Montaje.....</b>	<b>121</b>
<b>B Conexión eléctrica 60991.....</b>	<b>125</b>
<b>C Conexión eléctrica a accionamientos Schellenberg.....</b>	<b>126</b>
<b>C1 Smart Drive L (60923) / Smart Drive XL (60924).....</b>	<b>126</b>
<b>C2 Drive Action (60920/60921) / Smart Drive M (60922).....</b>	<b>126</b>
<b>C3 Drive Action (60560) / Drive 600U (60957) / Drive 800U (60958) / SD 10         (60910) / SD 14 (60915) / SD 10 Premium (60912) / SD 14 Premium (60916) .</b>	<b>127</b>
<b>C4 520B (60953) / 550A (60955) / 600P (60960) / 700P (60970) / 850P (60985)</b>	<b>127</b>
<b>C5 Twin 300 (60820).....</b>	<b>128</b>
<b>C6 Twin 2000 (60815) / Twin 3000 (60816).....</b>	<b>128</b>
<b>C7 SLIDE 400 (60804).....</b>	<b>129</b>
<b>C8 Otros accionamientos para garaje Schellenberg.....</b>	<b>129</b>
<b>D Conexión eléctrica a accionamientos de otros fabricantes.....</b>	<b>130</b>
<b>D1 Chamberlain ML510EV.....</b>	<b>130</b>
<b>D2 Chamberlain ML700EV / ML1000EV.....</b>	<b>130</b>
<b>D3 Hörmann Ecostar Liftronic 500 / 700 / 800.....</b>	<b>131</b>
<b>E Descargar la aplicación.....</b>	<b>132</b>
<b>F Reseteo de fábrica.....</b>	<b>133</b>

ES

Protegido por copyright, 2021, Alfred Schellenberg GmbH - Todos los derechos reservados. Queda prohibido todo uso no permitido por la ley de copyright, en especial, la copia, traducción, modificación o divulgación de contenidos de bases de datos u otros medios y sistemas electrónicos.

## SEGURIDAD E INDICACIONES

Estimado/a cliente/a:



Lea este manual con atención antes del montaje y la puesta en marcha. Tenga en cuenta todas las indicaciones de seguridad antes de comenzar los trabajos. Guarde el manual en un lugar seguro e informe a todas las personas necesarias sobre el uso del producto. Los niños no deben jugar con el producto. Transfiera este manual de instrucciones al siguiente dueño en caso de cambio de titular. En caso de daños derivados de un uso indebido o de un montaje erróneo, la garantía y cualquier derecho a la misma se extinguen.

## INDICACIONES DE SEGURIDAD

- El producto y su embalaje no son juguetes. Manténgalos fuera del alcance de los niños. Existe riesgo de lesiones o de asfixia.
- ¡No abrir el producto! ¡Se perderá la garantía!
- Al usar el smartphone, tenga en cuenta las normas de circulación.

## USO INDICADO

- El dispositivo de apertura de puerta de garaje por smartphone es apto únicamente para el uso de accionamientos de puertas con control por impulsos (preste atención a la tensión de alimentación).
- Cualquier otro uso se considerará incorrecto y conllevará la pérdida de la garantía.


## INDICACIONES GENERALES

- Asegúrese de que la aplicación es compatible con su smartphone y con la versión del sistema operativo.
- En caso de dudas sobre la configuración de su smartphone, siga el manual de instrucciones correspondiente.
- Se pueden vincular hasta 5 smartphones al receptor.
- El Bluetooth del smartphone debe estar activado para vincularlo con el receptor y para el manejo posterior. Puede controlar hasta diez accionamientos de puerta con la aplicación (es necesario un receptor por cada accionamiento).



- Para conectar accionamientos de otros fabricantes, asegúrese de que el panel de mando del accionamiento tenga disponibles bornes de conexión para 6 – 36 V CC. Encontrará las indicaciones en las instrucciones de montaje de su accionamiento (no es necesario con el n.º de art. 60991).

## DECLARACIÓN DE CONFORMIDAD CE

El dispositivo de apertura de puerta de garaje (n.º art.:  60990, 60991) cumple los requisitos actuales de las directivas nacionales y europeas. Se ha comprobado la conformidad. El texto completo de la declaración de conformidad CE está disponible en la siguiente dirección de Internet: <http://www.schellenberg.de> (opción de menú "Servicio" del centro de descargas).

Homologado para su uso en los estados miembro de la UE/ALEC.



¡No eliminar con los desechos domésticos! El producto es reciclable y se puede enviar al centro de reciclaje u otro centro de recolección de artículos eléctricos.



Directiva RAEE 2012/19/UE

Directiva de equipos radioeléctricos 2014/53/UE

Directiva RAEE 2011/65/UE

Directiva 2014/30/UE sobre compatibilidad electromagnética

ES

## REQUISITOS DEL EQUIPO

- Smartphone:
  - Android - Versión 4.3 en adelante
  - IOS - Versión 7.1 en adelante

## DATOS TÉCNICOS

<b>Carcasa</b>	<b>59 x 49 x 20 mm</b>
<b>Cable</b>	<b>4 colores, 400 mm de longitud, conector</b>
<b>Antena</b>	<b>7 dBi, 295 mm, SMA60</b>
<b>Potencia de transmisión</b>	<b>&lt; 10 mW</b>
<b>Frecuencia</b>	<b>2,4 GHz</b>
<b>Alcance</b>	<b>aprox. 15 m</b>
<b>Alimentación de tensión</b>	<b>6 V hasta 36 V CC</b>
<b>Potencia absorbida máxima</b>	<b>5 mA CC</b>
<b>Temperatura de funcionamiento</b>	<b>-20 hasta 55 °C</b>
<b>Clase de protección</b>	<b>IP20</b>

## PATRÓN INTERMITENTE LED

- Reposo: El LED está iluminado siempre
- Disposición de vinculación (después de confirmación de tecla): LED se ilumina durante 0,5 s / se apaga durante 0,5 s
- Vinculado con el smartphone: LED se ilumina durante 1 s / se apaga durante 1 s
- Orden de movimiento: LED se ilumina durante 0,1 s / se apaga durante 0,1 s (10 veces)
- Ajustes de fábrica restablecidos: LED se ilumina durante 0,1 s / se apaga durante 0,1 s (10 veces)

## LEYENDA DEL CONTENIDO

60990:

- A Dispositivo de apertura de puerta de garaje por smartphone
- B Antena
- C Cintas adhesivas
- D Cable de conexión

60991:

- A Dispositivo de apertura de puerta de garaje por smartphone
- B Antena
- C Cintas adhesivas
- D Cable de conexión
- E Adaptador de red

## ÍNDICE

Segurança e indicações .....	36
Declaração de conformidade UE .....	37
Requisitos do aparelho .....	37
Dados técnicos.....	38
Padrão de intermitência LED.....	38
Legendas para o material fornecido .....	38
Ferramentas necessárias .....	119
Material fornecido .....	119
<b>A</b> Montagem .....	121
<b>B</b> Ligação elétrica 60991.....	125
<b>C</b> Ligação elétrica a acionamentos Schellenberg.....	126
<b>C1</b> Smart Drive L (60923) / Smart Drive XL (60924).....	126
<b>C2</b> Drive Action (60920/60921) / Smart Drive M (60922).....	126
<b>C3</b> Drive Action (60560) / Drive 600U (60957) / Drive 800U (60958) / SD 10 (60910) / SD 14 (60915) / SD 10 Premium (60912) / SD 14 Premium (60916) .	127
<b>C4</b> 520B (60953) / 550A (60955) / 600P (60960) / 700P (60970) / 850P (60985)	127
<b>C5</b> Twin 300 (60820).....	128
<b>C6</b> Twin 2000 (60815) / Twin 3000 (60816).....	128
<b>C7</b> SLIDE 400 (60804).....	129
<b>C8</b> Outros acionamentos de portão de garagem da Schellenberg.....	129
<b>D</b> Ligação elétrica a acionamentos de portão de garagem de outros fabricantes .	130
<b>D1</b> Chamberlain ML510EV .....	130
<b>D2</b> Chamberlain ML700EV / ML1000EV .....	130
<b>D3</b> Hörmann Ecostar Liftronic 500 / 700 / 800 .....	131
<b>E</b> Descarregue a aplicação .....	132
<b>F</b> Reset de fábrica .....	133

PT

Protegido por direitos de autor, 2021, Alfred Schellenberg GmbH – todos os direitos reservados. Está proibida qualquer utilização não permitida por direitos de autor, especialmente no que se refere à reprodução, tradução, tratamento ou transmissão de conteúdos para bases de dados ou outros meios e sistemas eletrónicos.

## SEGURANÇA E INDICAÇÕES

Estimado/a cliente,



Leia este manual com atenção antes de proceder à montagem e à colocação em funcionamento do produto. Observe todas as indicações de segurança antes de iniciar os trabalhos. Guarde bem este manual e instrua todos os envolvidos sobre a utilização segura do produto. As crianças não podem brincar com o produto. Entregue este manual ao novo proprietário em caso de mudança de proprietário. A garantia, bem como qualquer direito de reivindicação de garantia, perdem a sua validade em caso de danos resultantes de uma utilização indevida ou de uma montagem incorreta.

## INSTRUÇÕES DE SEGURANÇA

- O produto e a embalagem não são brinquedos. Mantenha as crianças afastadas. Existe perigo de ferimentos e de asfixia.
- Não abrir o produto! Perda da garantia!
- Tenha em atenção as regras do código da estrada ao utilizar o smartphone.

## UTILIZAÇÃO PREVISTA


- O dispositivo de abertura do portão da garagem por smartphone destina-se exclusivamente à utilização de acionamentos de portões com controlo por impulsos (ter em atenção a tensão de alimentação).
- Qualquer outro tipo de utilização é considerado incorreto e dá origem à perda da garantia.

## INDICAÇÕES GERAIS

- Certifique-se de que a aplicação é compatível com o seu smartphone e com a versão do sistema operativo.
- Se tiver questões relativas às definições do seu smartphone, consulte o respetivo manual de instruções.
- É possível emparelhar até 5 smartphones com o recetor.

- Para emparelhar o smartphone com o recetor e para a utilização posterior, a função Bluetooth tem de estar ativada no smartphone. Pode controlar até dez acionamentos de portão com a aplicação (é necessário um recetor por cada acionamento de portão).
- **Para a ligação de acionamentos de outros fabricantes, certifique-se de que existem terminais de ligação para 6 – 36 V CC na placa de controlo. Encontra indicações a este respeito no manual de montagem do seu acionamento (não é necessário com o n.º de artigo 60991).**

## DECLARAÇÃO DE CONFORMIDADE UE

O dispositivo de abertura do portão da garagem por smartphone (n.º art.:  60990, 60991) cumpre os requisitos das diretivas nacionais e europeias em vigor. A conformidade foi verificada. O texto completo da declaração de conformidade UE está disponível no seguinte endereço de internet: <http://www.schellenberg.de> (item do menu “Serviço” no Download-Center).

Permitido para a operação em Estados-Membros da UE/EFTA.



Não colocar nos resíduos sólidos urbanos! O produto é reciclável e pode ser entregue na entidade colectora de materiais recicláveis ou num ecoponto.

PT



Diretiva REEE 2012/19/UE

Diretiva relativa aos equipamentos de rádio 2014/53/UE

Diretiva RSP 2011/65/UE

Diretiva de CEM 2014/30/EU

## REQUISITOS DO APARELHO

- Smartphone:
  - Android - a partir da versão 4.3
  - IOS - a partir da versão 7.1

## DADOS TÉCNICOS

Caixa	59 x 49 x 20 mm
Cabo	Conector de encaixe de 4 cores, 400 mm de comprimento
Antena	7 dBi, 295 mm, SMA60
Potência de transmissão	< 10 mW
Frequência	2,4 GHz
Alcance	aprox. 15 m
Alimentação de tensão	6 V a 36 V CC
Consumo de energia máx.	5 mA CC
Temperatura de serviço	-20 a 55 °C
Classe de proteção	IP20

## PADRÃO DE INTERMITÊNCIA LED

- Standby: o LED acende-se de forma contínua
- Disponibilidade para emparelhamento (após pressão do botão): o LED pisca: 0,5 s lig./0,5 s desl.
- Emparelhado com o smartphone: o LED pisca: 1 s lig./1 s desl.
- Comando de avanço: o LED cintila: 0,1 s lig./0,1 s desl. (10x)
- Reposto para a configuração de fábrica: o LED cintila: 0,1 s lig./0,1 s desl. (10x)

## LEGENDAS PARA O MATERIAL FORNECIDO

60990:

- A Dispositivo de abertura do portão da garagem por smartphone
- B Antena
- C Fitas adesivas
- D Cabo de ligação

60991:

- A Dispositivo de abertura do portão da garagem por smartphone
- B Antena
- C Fitas adesivas
- D Cabo de ligação
- E Fonte de alimentação

## OBSAH

Bezpečnost a pokyny .....	40
EU prohlášení o shodě .....	41
Požadavky přístroje .....	41
Technické údaje .....	42
Vzor blikání LED.....	42
Legenda k rozsahu dodávky .....	42
Potřebné nářadí .....	119
Rozsah dodávky.....	119
<b>A Montáž .....</b>	<b>121</b>
<b>B Elektrické připojení 60991 .....</b>	<b>125</b>
<b>C Elektrické připojení k pohonům Schellenberg .....</b>	<b>126</b>
<b>A1 Smart Drive L (60923) / Smart Drive XL (60924).....</b>	<b>126</b>
<b>A2 Drive Action (60920/60921) / Smart Drive M (60922) .....</b>	<b>126</b>
<b>A3 Drive Action (60560) / Drive 600U (60957) / Drive 800U (60958) / SD 10         (60910) / SD 14 (60915) / SD 10 Premium (60912) / SD 14 Premium (60916) .</b>	<b>127</b>
<b>A4 520B (60953) / 550A (60955) / 600P (60960) / 700P (60970) / 850P (60985)</b>	<b>127</b>
<b>A5 Twin 300 (60820).....</b>	<b>128</b>
<b>A6 Twin 2000 (60815) / Twin 3000 (60816).....</b>	<b>128</b>
<b>A7 SLIDE 400 (60804).....</b>	<b>129</b>
<b>A8 Jiné pohony garážových vrat Schellenberg .....</b>	<b>129</b>
<b>D Elektrické připojení k cizím pohonům garážových vrat .....</b>	<b>130</b>
<b>B1 Chamberlain ML510EV .....</b>	<b>130</b>
<b>B2 Chamberlain ML700EV / ML1000EV .....</b>	<b>130</b>
<b>B3 Hörmann Ecostar Liftronic 500 / 700 / 800 .....</b>	<b>131</b>
<b>E Download App.....</b>	<b>132</b>
<b>F Reset na výrobní nastavení .....</b>	<b>133</b>

CZ

Chráněno autorskými právy, 2021, Alfred Schellenberg GmbH – všechna práva vyhrazena. Jakékoliv autorským zákonem nepřípustné využívání, zejména rozmnožování, překládání, zpracování, popř. předávání obsahu do databází nebo jiných elektronických médií a systémů, je zakázáno.

## BEZPEČNOST A POKYNY

Vážená zákaznice, vážený zákazník,



před montáží a uvedením do provozu si prosím pozorně přečtete tento návod. Věnujte zvýšenou pozornost všem bezpečnostním pokynům, než začnete s prací. Návod dobře uschovejte a poučte všechny příslušné osoby o bezpečném používání výrobku. Děti si nesmějí s výrobkem hrát. Při změně majitele předejte novému majiteli i tento návod. Při škodách, které vzniknou použitím v rozporu s určením nebo chybnou montáží, zaniká záruka a jakékoliv ručení.

## BEZPEČNOSTNÍ POKYNY

- Produkt ani jeho obal není hračka. Zabraňte v přístupu dětem. Hrozí nebezpečí poranění a udušení.
- Výrobek neotvírejte! Ztráta záruky!
- Při používání smartphonu dodržujte vyhlášku o provozu na pozemních komunikacích.

## POUŽITÍ V SOULADU S URČENÍM

- Smartphone ovladač garážových vrat je vhodný výhradně pro použití s pohony vrat s impulzním řízením (dodržujte napájecí napětí).
- Jakékoliv jiné použití je použití v rozporu s určením a má za následek ztrátu záruky.


## OBECNÉ POKYNY

- Zajistěte, aby aplikace byla kompatibilní s vaším smartphonem a verzí operačního systému.
- Pokud máte otázky k nastavení vašeho smartphonu, věnujte pozornost příslušnému návodu k obsluze.
- S přijímačem lze propojit až 5 smartphonů.
- Pro propojení smartphonu s přijímačem a pro pozdější ovládání musí být na smartphonu aktivované Bluetooth. Prostřednictvím aplikace můžete ovládat až deset pohonů vrat (každý pohon vrat musí mít svůj přijímač).



- Při připojování pohonů jiných výrobců zkontrolujte, zda jsou na desce řídicí jednotky pohonu k dispozici přípojky pro 6–36 V DC. Pokyny k tomu naleznete v montážním návodu vašeho pohonu (není nutné u č. pol. 60991).

## EU PROHLÁŠENÍ O SHODĚ

Smartphone ovladač garážových (Art. Nr.  60990, 60991) vrat splňuje platné požadavky evropských a národních směrnic. Shoda byla doložena. Úplný text EU prohlášení o shodě je k dispozici na následující internetové adrese: <http://www.schellenberg.de> (položka nabídky „Servis“ v sekci Ke stažení).

Je schválen pro použití v členských zemích EU/EFTA.



Nevyhazujte do domovního odpadu! Výrobek lze recyklovat a lze jej odevzdat ve sběrně odpadních surovin nebo ve sběrném dvoře pro elektrický komunální odpad.



Směrnice WEEE 2012/19/EU

Směrnice 2014/53/EU o rádiových zařízeních

Směrnice 2011/65/EU o omezení používání některých nebezpečných látek (RoHS)

Směrnice o elektromagnetické kompatibilitě 2014/30/ES

## POŽADAVKY PŘÍSTROJE

CZ

- Smartphone:
  - Android – od verze 4.3
  - IOS – od verze 7.1

## TECHNICKÉ ÚDAJE

Schránka	59 x 49 x 20 mm
Kabelu	4 barvy, délka 400 mm, konektor
Anténa	7 dBi, 295 mm, SMA60
Vysílací výkon	< 10 mW
Frekvence	2,4 GHz
Dosah	cca 15 m
Napájení	6 V až 36 V DC
max. odběr proudu	5 mA DC
Provozní teplota	-20 až 55 °C
Třída ochrany	IP20

## VZOR BLIKÁNÍ LED

- Pohotovostní režim: LED nepřerušovaně svítí
- Připravenost k propojení (po stisknutí tlačítka): LED bliká 0,5 s zap. / 0,5 s vyp.
- Propojeno se smartphonem: LED bliká 1 s zap. / 1 s vyp.
- Příkaz k pohybu: LED rychle bliká 0,1 s zap. / 0,1 s vyp. (10x)
- Resetováno na tovární nastavení: LED rychle bliká 0,1 s zap. / 0,1 s vyp. (10x)

## LEGENDA K ROZSAHU DODÁVKY

60990:

- A Smartphone ovladač garážových vrat
- B Anténa
- C Lepicí proužky
- D Připojovací kabel

60991:

- A Smartphone ovladač garážových vrat
- B Anténa
- C Lepicí proužky
- D Připojovací kabel
- E Síťový napájecí zdroj

## OBSAH

Bezpečnosť a pokyny .....	44
EÚ vyhlásenie o zhode .....	45
Požiadavky na prístroj.....	45
Technické údaje .....	46
LED schéma blikania .....	46
Legenda k rozsahu dodávky .....	46
Potrebné náradie .....	119
Rozsah dodávky.....	119
<b>A Elektrická prípojka na pohony Schellenberg .....</b>	<b>121</b>
<b>A1 Smart Drive L (60923) / Smart Drive XL (60924).....</b>	<b>125</b>
<b>A2 Drive Action (60920/60921) / Smart Drive M (60922) .....</b>	<b>126</b>
<b>A3 Drive Action (60560) / Drive 600U (60957) / Drive 800U (60958) / SD 10</b>	<b>126</b>
<b>(60910) / SD 14 (60915) / SD 10 Premium (60912) / SD 14 Premium (60916) .</b>	<b>126</b>
<b>A4 520B (60953) / 550A (60955) / 600P (60960) / 700P (60970) / 850P (60985)</b>	
<b>A5 Twin 300 (60820).....</b>	<b>127</b>
<b>A6 Twin 2000 (60815) / Twin 3000 (60816).....</b>	<b>127</b>
<b>A7 SLIDE 400 (60804).....</b>	<b>128</b>
<b>A8 Iné pohony garážových brán Schellenberg.....</b>	<b>128</b>
<b>B Elektrická prípojka na cudzie pohony garážových brán .....</b>	<b>129</b>
<b>B1 Chamberlain ML510EV .....</b>	<b>129</b>
<b>B2 Chamberlain ML700EV / ML1000EV .....</b>	<b>130</b>
<b>B3 Hörmann Ecostar Líftronic 500 / 700 / 800 .....</b>	<b>130</b>
<b>C Elektrická prípojka 60991 .....</b>	<b>130</b>
<b>D Montáž .....</b>	<b>131</b>
<b>E Aplikácia na stiahnutie .....</b>	<b>132</b>
<b>F Obnova výrobných nastavení.....</b>	<b>133</b>

SK

Chránené autorským právom, 2021, Alfred Schellenberg GmbH, všetky práva vyhradené. Zakazuje sa akékoľvek použitie v rozpore s autorským právom, predovšetkým rozmnožovanie, preklad, spracovanie, resp. odovzdávanie obsahov vo forme databáz alebo na iných elektronických médiách a systémoch.

## BEZPEČNOSŤ A POKYNY

Vážená zákazníčka, vážený zákazník,



pred montážou a uvedením do prevádzky si starostlivo prečítajte tento návod. Skôr ako začnete s prácou, prečítajte si všetky bezpečnostné pokyny. Návod dobre uschovajte a poučte všetky do úvahy prichádzajúce osoby o bezpečnom používaní výrobku. Deti sa nesmú hrať s výrobkom. Pri zmene majiteľa výrobku odovzdajte novému majiteľovi tento návod. V prípade škôd spôsobených neodborným používaním alebo chybnou montážou zaniká záruka a akýkoľvek nárok na záručné plnenie.

## BEZPEČNOSTNÉ POKYNY

- Výrobok a obal nie sú hračka. Uchovávajte ich mimo dosahu detí. Hrozí nebezpečenstvo poranenia a udusenía.
- Neotvárajte výrobok! Strata záruky!
- Pri používaní smartfónu rešpektuje pravidlá cestnej premávky.

## POUŽITIE V SÚLADE S URČENÍM


- Smartfónový otvárač garážových brán je vhodný výlučne na používanie pohonov brán s impulzovým riadením (rešpektujte napájacie napätie).
- Všetky ostatné použitia sa považujú za použitia, ktoré nie sú v súlade s určením a vedú k strate záruky.

## VŠEOBECNÉ POKYNY

- Uistite sa, či je aplikácia kompatibilná s vaším smartfónom a verziou operačného systému.
- V prípade otázok ohľadom nastavení vášho smartfónu rešpektujte príslušný návod na obsluhu.
- S prijímačom je možné prepojiť až 5 smartfónov.
- Na prepojenie smartfónu s prijímačom a na neskoršiu obsluhu sa musí aktivovať Bluetooth na smartfóne. Pomocou aplikácie môžete ovládať až desať pohonov brán (pre každý pohon brány je potrebný jeden prijímač).

- Na pripojenie pri pohonoch iných výrobcov sa uistite, či sú na ovládacej doske pohonu prítomné pripojovacie svorky pre 6 – 36 V. Upozornenia k tomu nájdete v návode na montáž vášho pohonu (nepotrebné s č. výrobku 60991).

## EÚ VYHLÁSENIE O ZHODE

Smartfónový otvárač garážových (č. tov.:  60990, 60991) brán spĺňa platné požiadavky európskych a národných smerníc. Zhoda bola preukázaná. Úplný text EÚ vyhlásenia o zhode je dostupný na nasledujúcej internetovej adrese: <http://www.schellenberg.de> (bod ponuky „Servis“ v centre sťahovania).

Schválené na prevádzku v členských štátoch EÚ/EFTA.



Nelikvidujte s domovým odpadom! Výrobok je recyklovateľný a môže sa odovzdať na recyklačnom dvore alebo na inom zbernom mieste pre elektrický domový odpad.

Smernica WEEE 2012/19/EÚ



Smernica o rádiových zariadeniach 2014/53/EÚ

Smernica o obmedzení používania určitých nebezpečných látok v elektrických a elektronických zariadeniach 2011/65/EÚ

Smernica o elektromagnetickej kompatibilite 2014/30/EÚ

## POŽIADAVKY NA PRÍSTROJ

SK

- Smartfón:
  - Android – od verzie 4.3
  - IOS – od verzie 7.1

## TECHNICKÉ ÚDAJE

Kryt	59 x 49 x 20 mm
Káblová	4-farebné, dĺžka 400 mm, konektor
Anténa	7 dBi, 295 mm, SMA60
Vysielací výkon	< 10 mW
Frekvencia	2,4 GHz
Dosah	cca 15 m
Elektrické napájanie	6 V až 36 V DC
max. príkon	5 mA DC
Prevádzková teplota	-20 až 55 °C
Trieda ochrany	IP20

## LED SCHÉMA BLIKANIA

- Pohotovostný režim: LED svieti trvalo
- Pripravenosť na pripojenie (po stlačení tlačidla): LED bliká 0,5 s zap/0,5 s vyp
- Prepojené so smartfónom: LED bliká 1 s zap/1 s vyp
- Príkaz na presun: LED sa mihotá 0,1 s zap/0,1 s vyp (10×)
- Resetované na výrobné nastavenia: LED sa mihotá 0,1 s zap/0,1 s vyp (10×)

## LEGENDA K ROZSAHU DODÁVKY

60990:

- A Smartfónový otvárač garážových brán
- B Anténa
- C Lepiace pásy
- D Prípojný kábel

60991:

- A Smartfónový otvárač garážových brán
- B Anténa
- C Lepiace pásy
- D Prípojný kábel
- E Napájací diel

## TARTALOMJEGYZÉK

Biztonság és tudnivalók .....	48
EK megfelelési nyilatkozat .....	49
Készülékkövetelmények.....	49
Műszaki adatok .....	50
LED villogó minta .....	50
Jelmagyarázat a szállítási terjedelemez.....	50
Szükséges szerszámok .....	119
Szállítási terjedelem .....	119
<b>A Szerelés .....</b>	<b>121</b>
<b>B Elektromos csatlakozás 60991 .....</b>	<b>125</b>
<b>C Elektromos csatlakozás a Schellenberg mozgatókra.....</b>	<b>126</b>
<b>C1 Smart Drive L (60923) / Smart Drive XL (60924).....</b>	<b>126</b>
<b>C2 Drive Action (60920/60921) / Smart Drive M (60922).....</b>	<b>126</b>
<b>C3 Drive Action (60560) / Drive 600U (60957) / Drive 800U (60958) / SD 10         (60910) / SD 14 (60915) / SD 10 Premium (60912) / SD 14 Premium (60916) .</b>	<b>127</b>
<b>C4 520B (60953) / 550A (60955) / 600P (60960) / 700P (60970) / 850P (60985)</b>	<b>127</b>
<b>C5 Twin 300 (60820).....</b>	<b>128</b>
<b>C6 Twin 2000 (60815) / Twin 3000 (60816).....</b>	<b>128</b>
<b>C7 SLIDE 400 (60804).....</b>	<b>129</b>
<b>C8 Andere Schellenberg Garagentorantriebe .....</b>	<b>129</b>
<b>D Elektromos csatlakozás más beszállítók garázskapumozgatóira .....</b>	<b>130</b>
<b>D1 Chamberlain ML510EV .....</b>	<b>130</b>
<b>D2 Chamberlain ML700EV / ML1000EV .....</b>	<b>130</b>
<b>D3 Hörmann Ecostar Liftronic 500 / 700 / 800 .....</b>	<b>131</b>
<b>E Alkalmazás letöltése .....</b>	<b>132</b>
<b>F Gyári állapotba állítás.....</b>	<b>133</b>

HU

Szerzői jogilag védett, 2021, Alfred Schellenberg GmbH – minden jog fenntartva. A szerzői jogi törvény által nem engedélyezett bármilyen értékesítés, különös tekintettel a sokszorosításra, fordításra, feldolgozásra, ill. az adatbázisok, vagy egyéb elektronikus médiák és rendszerek tartalmának továbbadására, szigorúan tilos.

## BIZTONSÁG ÉS TUDNIVALÓK

Tisztelt Vásárlónk!



a szerelés és üzembe helyezés előtt gondosan olvassa végig ezt az útmutatót. Mielőtt a munkákat elkezdené, minden biztonsági utasítást vegyen figyelembe. Az útmutatót őrizze meg, és az érintett személyeket oktassa ki a termék biztonságos használatára. Gyermekeknek tilos a termékkel játszani. Tulajdonosváltás esetén ezt az útmutatót is adja tovább az új tulajdonosnak. A szakszerűtlen használatból vagy a helytelen szerelésből eredő károk esetén a garancia és mindennemű garanciális igény érvényét veszti.

## BIZTONSÁGI UTASÍTÁSOK

- A termék és a csomagolása nem játékszer. Tartsa távol a gyermekektől. Sérülés- és fulladásveszély áll fenn.
- Ne nyissa ki a terméket! Garanciavesztés!
- Az okostelefon használatakor figyeljen a KRESZ előírásaira.

## RENDELTETÉSSZERŰ HASZNÁLAT

- Az okostelefonos garázkapu nyitó kizárólag impulzusvezérlésű kapumozgatókhoz használható (figyeljen a tápfeszültségre).
- Minden más alkalmazás nem rendeltetésszerűnek minősül és garanciavesztéssel jár.


## ÁLTALÁNOS MEGJEGYZÉSEK

- Győződjön meg róla, hogy az alkalmazás az Ön okostelefonjával és az operációs rendszer verziójával kompatibilis-e.
- Amennyiben az Ön okostelefonjának a beállításával kapcsolatban kérdések merülnek fel, akkor vegye figyelembe a hozzátartozó kezelési utasítást.
- A vevőhöz akár 5 okostelefon is hozzákapcsolható.
- Az okostelefon és a vevő összekapcsolásához és a későbbi kezeléshez az okostelefonon be kell kapcsolni a Bluetooth-t. Az alkalmazással maximum tíz kapumozgatót vezérelhet (kapumozgatóként egy vevő szükséges).



- Más gyártók mozgatóinak csatlakoztatásánál győződjön meg arról, hogy a mozgató vezérlőpaneljén 6 – 36 V DC csatlakozókapocs áll rendelkezésre. Erre vonatkozó tudnivalók mozgatójának szerelési útmutatójában található (a 60991 cikkszámú terméknél nem szükséges)

## EK MEGFELELŐSÉGI NYILATKOZAT

Az okostelefonos garázskapunyító (cikksz.:  60990, 60991) teljesíti az európai és nemzeti irányelvek érvényes követelményeit. A megfelelőséget igazoltuk. Az EK megfelelőségi nyilatkozat teljes szövegét a következő internetcímen érheti el: <http://www.schellenberg.de> (Letöltési központ „Szerviz” menüpontja).

EU/EFTA tagállamokban való üzemeltetéshez engedélyezett.



Tilos háztartási hulladékként ártalmatlanítani! A termék újrahasznosítható, és az elektromos háztartási hulladékokat gyűjtő hulladéklerakó vagy -átvevő helyeken adható le.



Az elektromos és elektronikus berendezések hulladékairól szóló 2012/19/EU irányelv  
Rádióberendezések forgalmazására vonatkozó 2014/53/EU irányelv  
2011/65/EK RoHS-irányelv  
EMC irányelv - 2014/30/EK

## KÉSZÜLÉKKÖVETELMÉNYEK

- Okostelefon:
  - Android - 4.3 verziótól
  - IOS - 7.1 verziótól

### MŰSZAKI ADATOK

Ház	59 x 49 x 20 mm
Kábel	4-színű, 400 mm hosszú, dugaszoló csatlakozó
Adóteljesítmény	7 dBi, 295 mm, SMA60
Frekvencia	< 10 mW
Hatótávolság	2,4 GHz
Feszültségellátás	kb. 15 m
max. áramfelvétel	6 V - 36 V DC
Üzemi hőmérséklet	5 mA DC
Védelmi osztály	-20-tól 55 °C-ig
Trieda ochrany	IP20

### LED SCHÉMA BLIKANIA

- Készenlét: A LED folyamatosan világít
- Csatlakozási készség (a gomb megnyomása után) A LED villog 0,5 s be / 0,5 s ki
- Okostelefonnal összekapcsolva: A LED villog 1 s be / 1 s ki
- Mozgatási parancs A LED remegve villog 0,1 s be / 0,1 s ki (10-szer)
- Gyári beállításra visszaállítva: A LED remegve villog 0,1 s be / 0,1 s ki (10-szer)

### JELMAGYARÁZAT A SZÁLLÍTÁSI TERJEDELEMHEZ

60990:

- A Okostelefonos garázskapu nyitó
- B Antenna
- C Ragasztócsíkok
- D Csatlakozókábel

60991:

- A Okostelefonos garázskapu nyitó
- B Antenna
- C Ragasztócsíkok
- D Csatlakozókábel
- E Tápegység

## SADRŽAJ

Sigurnost i napomene .....	52
EU-izjava o sukladnosti .....	53
Potrebna oprema .....	53
Tehnički podaci .....	54
LED uzorak blinkanja .....	54
Legenda za opseg isporuke .....	54
Potreban alat .....	119
Opseg isporuke .....	119
<b>A Montaža .....</b>	<b>121</b>
<b>B Električni priključak 60991 .....</b>	<b>125</b>
<b>C Električni priključak na pogone Schellenberg .....</b>	<b>126</b>
<b>C1 Smart Drive L (60923) / Smart Drive XL (60924).....</b>	<b>126</b>
<b>C2 Drive Action (60920/60921) / Smart Drive M (60922).....</b>	<b>126</b>
<b>C3 Drive Action (60560) / Drive 600U (60957) / Drive 800U (60958) / SD 10         (60910) / SD 14 (60915) / SD 10 Premium (60912) / SD 14 Premium (60916) .</b>	<b>127</b>
<b>C4 520B (60953) / 550A (60955) / 600P (60960) / 700P (60970) / 850P (60985)</b>	<b>127</b>
<b>C5 Twin 300 (60820).....</b>	<b>128</b>
<b>C6 Twin 2000 (60815) / Twin 3000 (60816).....</b>	<b>128</b>
<b>C7 SLIDE 400 (60804).....</b>	<b>129</b>
<b>C8 Drugi pogoni garažnih vrata Schellenberg.....</b>	<b>129</b>
<b>D Električni priključak na druge pogone garažnih vrata .....</b>	<b>130</b>
<b>D1 Chamberlain ML510EV .....</b>	<b>130</b>
<b>D2 Chamberlain ML700EV / ML1000EV .....</b>	<b>130</b>
<b>D3 Hörmann Ecostar Liftronic 500 / 700 / 800 .....</b>	<b>131</b>
<b>E Preuzmi aplikaciju .....</b>	<b>132</b>
<b>F Vraćanje na tvorničke postavke.....</b>	<b>133</b>

## SIGURNOST I NAPOMENE

Poštovani kupci,



molimo vas da prije montaže i pokretanja pažljivo pročitate ove upute. Upoznajte se sa svim sigurnosnim napomenama prije nego što počnete s radom. Sačuvajte ove upute i sve povezane osobe uputite kako se sigurno koristiti ovim proizvodom. Djeca se ne smiju igrati proizvodom. U slučaju promjene vlasništva predajte ove upute novom vlasniku. U slučaju šteta nastalih neispravnom upotrebom ili pogrešnom montažom prestaje svako pravo na jamstvo i ono prestaje vrijediti.

## SIGURNOSNE NAPOMENE

- Proizvod i pakiranje nisu igračke. Držite djecu podalje od njih. Postoji opasnost od ozljede i gušenja.
- Nemojte otvarati proizvod! Gubitak prava na jamstvo!
- Prilikom upotrebe pametnog telefona pridržavajte se propisa o cestovnom prometu.

## NAMJENSKA UPOTREBA


- Otvarač garažnih vrata pametnim telefonom prikladan je isključivo za korištenje pogona vrata s kontrolom impulsa (pridržavajte se napona napajanja).
- Sve ostale primjene nisu namjenske i dovode do gubitka prava na jamstvo.

## OPĆE NAPOMENE

- Provjerite je li aplikacija kompatibilna s vašim pametnim telefonom i inačicom operativnog sustava.
- Ako imate pitanja o postavkama svog mobilnog telefona, pridržavajte se pripadajućih uputa za upotrebu.
- S prijammnikom je moguće povezati do pet pametnih telefona.
- Za povezivanje pametnog telefona s prijammnikom i za kasnije rukovanje, na pametnom telefonu mora biti aktiviran Bluetooth. S pomoću aplikacije možete upravljati s do deset pogona vrata (za svaki je pogon vrata potreban jedan prijammnik).

- Pri priključivanju pogona drugih proizvođača provjerite nalaze li se na kontrolnoj ploči pogona priključni terminali za 6 – 36 V DC. Napomene povezane s tim dobit ćete u uputama za montažu vašeg pogona (nije potrebno s br. artikla 60991).

## EU-IZJAVA O SUKLADNOSTI

Otvarač garažnih vrata pametnim telefonom (br. art.:  60990, 60991) ispunjava važeće zahtjeve europskih i nacionalnih smjernica. Sukladnost je potvrđena. Potpuni tekst EU-izjave o sukladnosti dostupan je na sljedećoj internetskoj adresi: <http://www.schellenberg.de> (točka na izborniku „Servis” u centru za preuzimanje).

Odobreno za rad u državama članicama EU-a/EFTA-e.



Ne odlažite u kućni otpad! Proizvod se može reciklirati i možete ga predati u dvorište vrijednih materijala ili na drugo sabirno mjesto za električni kućni otpad.



Direktiva o otpadnoj električnoj i elektroničkoj opremi 2012/19/EU  
Direktiva o radijskoj opremi 2014/53/EU  
Direktiva o ograničenju uporabe određenih opasnih tvari u električnoj i elektroničkoj opremi 2011/65/EU  
Direktiva o elektromagnetskoj kompatibilnosti 2014/30/EU

## POTREBNA OPREMA

- Pametni telefon:
  - Android – od inačice 4.3
  - IOS – od inačice 7.1

## TEHNIČKI PODACI

Kućište	59 x 49 x 20 mm
Kabelski	Četverobojno, 400 mm dugo, konektor
Antena	7 dBi, 295 mm, SMA60
Snaga odašiljanja	< 10 mW
Frekvencija	2,4 GHz
Domet	oko 15 m
Napajanje	6 V do 36 V DC
maks. potrošnja struje	5 mA DC
Radna temperatura	-20 do 55 °C
Klasa zaštite	IP20

## LED UZORAK BLINKANJA

- Stanje pripravnosti: LED stalno svijetli
- Spremnost za povezivanje (nakon pritiska na gumb): LED blinka 0,5 s uključeno / 0,5 s isključeno
- Povezano s pametnim telefonom: LED blinka 1 s uključeno / 1 s isključeno
- Naredba za vožnju: LED treperi 0,1 s uključeno / 0,1 s isključeno (10x)
- Ponovno postavljeno na tvorničke postavke: LED treperi 0,1 s uključeno / 0,1 s isključeno (10x)

## LEGENDA ZA OPSEG ISPORUKE

60990:

- A Otvarač garažnih vrata pametnim telefonom
- B Antena
- C Ljepljiva traka
- D Priključni kabel

60991:

- A Otvarač garažnih vrata pametnim telefonom
- B Antena
- C Ljepljiva traka
- D Priključni kabel
- E Mrežni dio

## KAZALO VSEBINE

Varnost in navodila .....	56
Izjava EU o skladnosti .....	57
Zahteve za napravo.....	57
Tehnični podatki .....	58
LED utripajoč vzorec.....	58
Legenda za obseg dobave .....	58
Potrebna orodja.....	119
Obseg dobave.....	119
<b>A Montaža .....</b>	<b>121</b>
<b>B Električni priključek 60991 .....</b>	<b>125</b>
<b>C Električni priključek na pogone Schellenberg .....</b>	<b>126</b>
<b>C1 Smart Drive L (60923) / Smart Drive XL (60924).....</b>	<b>126</b>
<b>C2 Drive Action (60920/60921) / Smart Drive M (60922).....</b>	<b>126</b>
<b>C3 Drive Action (60560) / Drive 600U (60957) / Drive 800U (60958) / SD 10         (60910) / SD 14 (60915) / SD 10 Premium (60912) / SD 14 Premium (60916) .</b>	<b>127</b>
<b>C4 520B (60953) / 550A (60955) / 600P (60960) / 700P (60970) / 850P (60985)</b>	<b>127</b>
<b>C5 Twin 300 (60820).....</b>	<b>128</b>
<b>C6 Twin 2000 (60815) / Twin 3000 (60816).....</b>	<b>128</b>
<b>C7 SLIDE 400 (60804).....</b>	<b>129</b>
<b>C8 Drugi pogoni garažnih vrat Schellenberg.....</b>	<b>129</b>
<b>D Električni priključek na pogone garažnih vrat drugih proizvajalcev .....</b>	<b>130</b>
<b>D1 Chamberlain ML510EV .....</b>	<b>130</b>
<b>D2 Chamberlain ML700EV / ML1000EV .....</b>	<b>130</b>
<b>D3 Hörmann Ecostar Liftronic 500 / 700 / 800 .....</b>	<b>131</b>
<b>E Prenos aplikacije .....</b>	<b>132</b>
<b>F Ponastavitev na tovarniške nastavitve.....</b>	<b>133</b>

## VARNOST IN NAVODILA

Spoštovani kupci,



Pred montažo in zagonom skrbno preberite ta navodila za uporabo. Preden začnete z deli, upoštevajte vse varnostne napotke. Ta navodila za uporabo dobro shranite in vse ustrezne osebe poučite o varni uporabi izdelka. Otrokom se ni dovoljeno igrati z izdelkom. Če pride do spremembe lastništva, posredujte ta navodila za uporabo novemu lastniku. V primeru poškodbe zaradi nepravilne uporabe ali napačne montaže garancija in vsi garancijski zahtevki prenehajo veljati.

## VARNOSTNA NAVODILA

- Izdelek in embalaža nista igrača. Otroke držite proč. Obstaja nevarnost telesnih poškodb in zadužitve.
- Izdelka ne odpirajte! Izguba garancije!
- Pri uporabi pametnega telefona upoštevajte cestnoprometne predpise.

## PREDVIDENA UPORABA


- Odpiralo za garažna vrata na pametnem telefonu je primerno samo za uporabo vratnih pogonov z impulznim krmilnikom (upoštevajte napajalno napetost).
- Vse druge uporabe se štejejo kot nenamenske in vodijo do izgube garancije.

## SPLOŠNI NAPOTKI

- Prepričajte se, da je aplikacija združljiva z vašim pametnim telefonom in različico operacijskega sistema.
- V primeru vprašanj glede nastavitve pametnega telefona glejte priložena navodila za uporabo.
- S sprejemnikom je mogoče povezati do 5 pametnih telefonov.
- Za povezavo pametnega telefona s sprejemnikom in za kasnejše upravljanje mora biti na pametnem telefonu aktiviran Bluetooth. Z aplikacijo lahko upravljate do deset pogonov vrat (za vsak pogon vrat je potreben en sprejemnik).
- **Za priključitev na pogone drugih proizvajalcev, preverite, ali so na nadzorni plošči pogona priključne sponke za 6–36 V DC. Napotke o tem najdete v navodilih za montažo vašega pogona (ni potrebno s št. art. 60991**



## IZJAVA EU O SKLADNOSTI

Odpiralo za garažna vrata na pametnem telefonu (št. izdelka:  60990, 60991) izpolnjuje veljavne zahteve evropskih in nacionalnih direktiv. Skladnost je bila dokazana. Celotno besedilo izjave EU o skladnosti je na voljo na naslednjem spletnem naslovu: <http://www.schellenberg.de> (menijski ukaz »Storitev« v središču za prenos).

Odobreno za delovanje v državah članicah EU/EFTA.



Ne odvrzite ga med gospodinjske odpadke! Izdelek lahko recikirate in ga oddate v zbiralnico snovi, ki se reciklirajo ali na zbirnem mestu za električne gospodinjske odpadke.



Direktiva WEEE o odpadni električni in elektronski opremi 2012/19/EU  
Direktiva o radijski opremi 2014/53/EU  
Direktiva RoHS 2011/65/EU  
Direktiva Elektromagnetna združljivost 2014/30/EU

## ZAHTEVE ZA NAPRAVO

- Pametni telefon:
  - Android - od različice 4.3
  - IOS - od različice 7.1

## TEHNIČNI PODATKI

Ohišje	59 x 49 x 20 mm
Kabelski	4-barvna, 400 mm dolžine, vtični spojnik
Antena	7 dBi, 295 mm, SMA60
Oddajna moč	< 10 mW
Frekvenca	2,4 GHz
Doseg	pribl. 15 m
Napajanje	6 V do 36 V DC
Najv. poraba toka	5 mA DC
Delovna temperatura	-20 do 55 °C
Zaščitni razred	IP20

## LED UTRIPAJOČ VZOREC

- Stanje pripravljenosti: LED-dioda trajno sveti
- Pripravljenost na povezovanje (po pritisku na gumb): LED-dioda utripa 0,5 s vklop/0,5 s izklop
- Povezano s pametnim telefonom: LED-dioda utripa 1 s vklop/1 s izklop
- Ukaz za premik: LED-dioda brli 0,1 s vklop/0,1 s izklop (10x)
- Ponastavljeno na tovarniške nastavitve: LED-dioda brli 0,1 s vklop/0,1 s izklop (10x)

## LEGENDA ZA OBSEG DOBAVE

60990:

- A Odpiralo za garažna vrata na pametnem telefonu
- B Antena
- C Lepilni trak
- D Priključni kabel

60991:

- A Odpiralo za garažna vrata na pametnem telefonu
- B Antena
- C Lepilni trak
- D Priključni kabel
- E Napajalnik

## CUPRINS

Siguranță și instrucțiuni.....	60
Declarație de conformitate UE .....	61
Condițiile aparatului .....	61
Date tehnice .....	62
Model semnalizare intermitentă LED.....	62
Legendă pentru furnitură .....	62
Scule necesare .....	119
Furnitură .....	119
<b>A Montaj .....</b>	<b>121</b>
<b>B Conexiune electrică 60991 .....</b>	<b>125</b>
<b>C Conexiune electrică la sistemele de acționare Schellenberg.....</b>	<b>126</b>
<b>C1 Smart Drive L (60923) / Smart Drive XL (60924).....</b>	<b>126</b>
<b>C2 Drive Action (60920/60921) / Smart Drive M (60922).....</b>	<b>126</b>
<b>C3 Drive Action (60560) / Drive 600U (60957) / Drive 800U (60958) / SD 10         (60910) / SD 14 (60915) / SD 10 Premium (60912) / SD 14 Premium (60916) .</b>	<b>127</b>
<b>C4 520B (60953) / 550A (60955) / 600P (60960) / 700P (60970) / 850P (60985)</b>	<b>127</b>
<b>C5 Twin 300 (60820).....</b>	<b>128</b>
<b>C6 Twin 2000 (60815) / Twin 3000 (60816).....</b>	<b>128</b>
<b>C7 SLIDE 400 (60804).....</b>	<b>129</b>
<b>C8 Alte sisteme de acționare ale porților de garaj Schellenberg .....</b>	<b>129</b>
<b>D Conexiune electrică la sistemele de acționare externe ale porților de garaj .....</b>	<b>130</b>
<b>D1 Chamberlain ML510EV .....</b>	<b>130</b>
<b>D2 Chamberlain ML700EV / ML1000EV .....</b>	<b>130</b>
<b>D3 Hörmann Ecostar Liftronic 500 / 700 / 800 .....</b>	<b>131</b>
<b>E Download App.....</b>	<b>132</b>
<b>F Resetarea la valorile din fabrică .....</b>	<b>133</b>

Protejat pe baza drepturilor de autor, 2021, Alfred Schellenberg GmbH - toate drepturile rezervate. Este interzisă orice formă neautorizată de legea privind drepturile de autor, în special multiplicarea, traducerea, prelucrarea, respectiv distribuirea elementelor de conținut în baze de date sau în alte medii și sisteme electronice.



## SIGURANȚĂ ȘI INSTRUCȚIUNI

Stimată clientă, stimate client,



vă rugăm să citiți riguros acest manual înainte de montare și punerea în funcțiune. Respectați toate instrucțiunile de siguranță înainte de a începe efectuarea lucrărilor. Păstrați manualul într-un loc sigur și instruiți toate persoanele în cauză în utilizarea în siguranță a produsului. Copiii nu au permisiunea de a se juca cu produsul. În cazul unei schimbări de proprietari, transmiteți manualul și proprietarului ulterior. În cazul avariilor rezultate din utilizarea necorespunzătoare sau montarea incorectă, garanția pentru produs și orice drept de garanție legală își pierde valabilitatea.

## INDICAȚII PENTRU SIGURANȚĂ

- Produsul și ambalajul nu sunt jucării. Nu le lăsați la îndemâna copiilor. Există pericolul de rănire și sufocare.
- Nu deschideți produsul! Pierdere de garanție!
- La utilizarea smartphone-ului, respectați reglementările privind traficul pe drumuri publice.

## UTILIZARE CONFORM DESTINAȚIEI


- Deschizătorul de poartă de garaj pentru smartphone-uri este potrivit numai pentru utilizarea sistemelor de acționare porți cu sistemul de comandă impuls (țineți cont de tensiunea de alimentare).
- Toate celelalte utilizări sunt considerate neconforme cu destinația și duc la pierderea garanției.

## INDICAȚII GENERALE

- Asigurați-vă că aplicația este compatibilă cu smartphone-ul dumneavoastră și cu versiunea sistemului de operare.
- Dacă aveți întrebări cu privire la setările smartphone-ului dumneavoastră, vă rugăm să aveți în vedere manualul de utilizare asociat.
- Pot fi conectate până la 5 smartphone-uri cu receptorul.

- Pentru conectarea smartphone-ului cu receptorul și pentru o funcționare ulterioară, Bluetooth-ul trebuie activat pe smartphone. Puteți controla până la zece sisteme de acționare porți cu aplicația (este necesar un receptor pentru fiecare sistem de acționare porți).
- **Pentru conexiunea la sistemele de acționare ale altor producători, asigurați-vă că pe placa electronică de comandă a sistemului de acționare există borne de racord pentru 6 – 36 V DC. Informații despre aceasta veți găsi în manualul de montaj al sistemului dumneavoastră de acționare (nu este necesar cu nr.art. 60991).**

## DECLARAȚIE DE CONFORMITATE UE

Deschizătorul de poartă de garaj (nr. art.  60990, 60991) pentru smartphone-uri îndeplinește cerințele aplicabile din directivele europene și naționale. Conformitatea a fost certificată. Textul complet al declarației de conformitate UE este disponibil la următoarea adresă de internet: <http://www.schellenberg.de> (punctul de meniu „Service” în centrul de download).

Avizat pentru funcționarea statelor membre EU/EFTA.



Nu aruncați la gunoiul menajer! Produsul este reciclabil și poate fi predat către un centru de revalorificare sau de colectare a deșeurilor electrice.

Directiva privind deșeurile de echipamente electrice și electronice DEEE 2012/19/EU



Directiva privind echipamentele radio 2014/53/EU

Directiva privind restricțiile de utilizare a anumitor substanțe periculoase în echipamentele electrice și electronice 2011/65/UE

Directiva privind compatibilitatea electromagnetică 2014/30/UE

## CONDIȚIILE APARATULUI

- Smartphone:
  - Android - începând cu versiunea 4.3
  - IOS - începând cu versiunea 7.1

## DATE TEHNICE

carcasă	59 x 49 x 20 mm
cablu	4 culori, 400 mm lungime, conector
antena	7 dBi, 295 mm, SMA60
putere de emisie	< 10 mW
frecvență	2,4 GHz
rază de acțiune	aprox. 15 m
alimentare cu tensiune	6 V până la 36 V DC
curent max. absorbit	5 mA DC
temperatură de funcționare	-20 până la 55 °C
clasă de protecție	IP20

## MODEL SEMNALIZARE INTERMITENTĂ LED

- Standby: LED-ul se aprinde permanent
- Disponibilitate de conectare (după acționarea butonului):  
LED-ul se aprinde intermitent 0,5 s pornit / 0,5 s oprit
- Conectat cu smartphone-ul: LED-ul se aprinde intermitent 1 s pornit / 1 s oprit
- Comandă de plecare: LED-ul clipește 0,1 s pornit / 0,1 s oprit (10x)
- Resetat la setarea din fabricație: LED-ul clipește 0,1 s pornit / 0,1 s oprit (10x)

## LEGENDĂ PENTRU FURNITURĂ

60990:

- A Deschizător poartă de garaj pentru smartphone
- B Antena
- C Benzi adezive
- D Cablu de alimentare

60991:

- A Deschizător poartă de garaj pentru smartphone
- B Antena
- C Benzi adezive
- D Cablu de alimentare
- E Sursă de rețea

Безопасност и инструкции .....	64
Декларация за съответствие на ЕС .....	65
Изисквания към уреда.....	65
Технически данни.....	66
Шаблон за премигване на светодиода .....	66
Легенда към съдържанието на комплекта.....	66
Необходими инструменти .....	119
Съдържание на комплекта .....	119
<b>A Монтаж .....</b>	<b>121</b>
<b>B Електрическо свързване 60991 .....</b>	<b>125</b>
<b>C Електрическо свързване към задвижващите механизми Schellenberg .....</b>	<b>126</b>
<b>C1 Smart Drive L (60923) / Smart Drive XL (60924).....</b>	<b>126</b>
<b>C2 Drive Action (60920/60921) / Smart Drive M (60922).....</b>	<b>126</b>
<b>C3 Drive Action (60560) / Drive 600U (60957) / Drive 800U (60958) / SD 10         (60910) / SD 14 (60915) / SD 10 Premium (60912) / SD 14 Premium (60916) .</b>	<b>127</b>
<b>C4 520B (60953) / 550A (60955) / 600P (60960) / 700P (60970) / 850P (60985)</b>	<b>127</b>
<b>C5 Twin 300 (60820).....</b>	<b>128</b>
<b>C6 Twin 2000 (60815) / Twin 3000 (60816).....</b>	<b>128</b>
<b>C7 SLIDE 400 (60804).....</b>	<b>129</b>
<b>C8 Други задвижващите механизми за гаражни врати Schellenberg .....</b>	<b>129</b>
<b>D Електрическо свързване към друго задвижващи механизми.....</b>	<b>130</b>
<b>D1 Chamberlain ML510EV .....</b>	<b>130</b>
<b>D2 Chamberlain ML700EV / ML1000EV .....</b>	<b>130</b>
<b>D3 Hörmann Ecostar Liftronic 500 / 700 / 800 .....</b>	<b>131</b>
<b>E Изтегляне на приложение.....</b>	<b>132</b>
<b>F Възстановяване на фабричните настройки .....</b>	<b>133</b>

Авторски права, 2021 г., Alfred Schellenberg GmbH – всички права запазени. Всяка употреба, която не е разрешена от закона за авторското право, по-специално разпространение, превод, обработка или прехвърляне на съдържание в бази данни или други електронни медии и системи, е забранена.

## БЕЗОПАСНОСТ И ИНСТРУКЦИИ

Уважаеми клиенти,



моля, прочетете внимателно това ръководство преди монтажа и пускането в експлоатация. Спазвайте всички инструкции за безопасност преди започване на работа. Съхранявайте ръководството на сигурно място и инструктирайте всички заинтересовани лица за безопасното използване на продукта. Децата не бива да играят с продукта. Предайте това ръководство на новия собственик при промяна на собствеността. В случай на повреда, причинена от неправилна употреба или неправилен монтаж, гаранцията и всички претенции по нея отпадат.

## УКАЗАНИЯ ЗА БЕЗОПАСНОСТ

- Продуктът и опаковката не са играчки. Дръжте ги далеч от деца. Съществува опасност от нараняване и задушаване.
- Не отваряйте продукта! Загуба на гаранция!
- Когато използвате смартфона, спазвайте правилата за движение по пътищата.

## УПОТРЕБА ПО ПРЕДНАЗНАЧЕНИЕ

- Приложението за смартфон за отваряне на гаражни врати е подходяща за използване само при задвижващи механизми за врати с импулсно управление (съблюдавайте захранващото напрежение).
- Всяка друга употреба се счита за неправилна и ще доведе до загуба на гаранцията.


## ОБЩИ УКАЗАНИЯ

- Уверете се, че приложението е съвместимо с Вашия смартфон и версията на операционната система.
- Ако имате въпроси относно настройките на Вашия смартфон, моля, съблюдавайте прилежащото му ръководство за работа.
- До 5 смартфона могат да бъдат сдвоени с приемника.



- За сдвояване на смартфона с приемника и за работа с него по-късно, Bluetooth на смартфона трябва да бъде активиран. Можете да управлявате до десет задвижващи механизма за врати с приложението (за всеки задвижващ механизъм за врата е необходим по един приемник).
- **За свързване към задвижващи механизми на други производители, уверете се, че има клеми за свързване за 6 – 36 V DC на управляващата платка на механизма. Можете да намерите указания за това в ръководството за монтаж на Вашия задвижващ механизъм (не задължително с кат. № 60991).**

## ДЕКЛАРАЦИЯ ЗА СЪОТВЕТСТВИЕ НА ЕС

Приложението за смартфон (артикулен № :  60990, 60991) за отваряне на гаражни врати отговаря на приложимите изисквания на европейските и националните директиви. Съвместимостта е доказана. Пълният текст на декларацията за съвместимост на ЕС можете да намерите на следния интернет адрес: <http://www.schellenberg.de> (точка от менюто „Сервиз“ в центъра за сваляне).

Одобрено за експлоатация в държави-членки на ЕС/ЕАСТ.



Не изхвърляйте заедно с битовите отпадъци! Задвижването за гаражна врата може да се рециклира и може да бъде върнато в центъра за рециклиране или в друг пункт за събиране на електрически битови отпадъци.



Директива за отпадъците от електрическо и електронно оборудване 2012/19/ЕС

Директива за радиосъоръженията 2014/53/ЕС

Директива Ограничение за употребата на определени опасни вещества в електрическото и електронното оборудване 2011/65/ЕС (RoHS)

Директива за електромагнитна съвместимост 2014/30/ЕС

## ИЗИСКВАНИЯ КЪМ УРЕДА

- Смартфон:
  - Android – от версия 4.3
  - IOS – от версия 7.1

## ТЕХНИЧЕСКИ ДАННИ

Корпус	59 x 49 x 20 mm
Кабелна	4-цветно, 400 mm дължина, щепселен съединител
Антенa	7 dBi, 295 mm, SMA60
Мощност на предаване	< 10 mW
Честота	2,4 GHz
Обсег	ок. 15 m
Източник на захранване	6 V до 36 V DC
макс. консумация на ток	5 mA DC
Работна температура	-20 до 55 °C
Клас на защита	IP20

## ШАБЛОН ЗА ПРЕМИГВАНЕ НА СВЕТОДИОДА

- Режим на готовност: Светодиодът свети постоянно
- Готовност за вдвояване (след натискане на бутон): Светодиодът светва за 0,5 s/изгасва за 0,5 s
- Сдвоен със смартфон: Светодиодът светва за 1 s/изгасва за 1 s
- Команда за преместване: Светодиодът премигва за 0,1 s/изгасва за 0,1 s (10x)
- Връщане към фабрични настройки: Светодиодът премигва за 0,1 s/изгасва за 0,1 s (10x)

## ЛЕГЕНДА КЪМ СЪДЪРЖАНИЕТО НА КОМПЛЕКТА

60990:

- A Приложението за смартфон за отваряне на гаражни врати
- B Антена
- C Залепящи ленти
- D Свързващ кабел

60991:

- A Приложението за смартфон за отваряне на гаражни врати
- B Антена
- C Залепящи ленти
- D Свързващ кабел
- E Захранващ модул

## ΠΙΝΑΚΑΣ ΠΕΡΙΕΧΟΜΕΝΩΝ

GR

Ασφάλεια και υποδείξεις.....	68
Δήλωση συμμόρφωσης ΕΕ .....	69
Απαιτήσεις συσκευής.....	69
Τεχνικά χαρακτηριστικά.....	70
Πρότυπο αναβοσβησίματος LED .....	70
Υπόμνημα σχετικά με το περιεχόμενο της συσκευασίας .....	70
Απαιτούμενα εργαλεία .....	119
Περιεχόμενο συσκευασίας .....	119
<b>A</b> Συναρμολόγηση .....	121
<b>B</b> Ηλεκτρική σύνδεση 60991 .....	125
<b>C</b> Ηλεκτρική σύνδεση σε μηχανισμούς κίνησης της Schellenberg .....	126
<b>C1</b> Smart Drive L (60923) / Smart Drive XL (60924).....	126
<b>C2</b> Drive Action (60920/60921) / Smart Drive M (60922).....	126
<b>C3</b> Drive Action (60560) / Drive 600U (60957) / Drive 800U (60958) / SD 10 (60910) / SD 14 (60915) / SD 10 Premium (60912) / SD 14 Premium (60916) .	127
<b>C4</b> 520B (60953) / 550A (60955) / 600P (60960) / 700P (60970) / 850P (60985)	127
<b>C5</b> Twin 300 (60820).....	128
<b>C6</b> Twin 2000 (60815) / Twin 3000 (60816).....	128
<b>C7</b> SLIDE 400 (60804).....	129
<b>C8</b> Άλλοι μηχανισμοί κίνησης γκαραζόπορτας της Schellenberg .....	129
<b>D</b> Ηλεκτρική σύνδεση σε ξένους μηχανισμούς κίνησης γκαραζόπορτας.....	130
<b>D1</b> Chamberlain ML510EV .....	130
<b>D2</b> Chamberlain ML700EV / ML1000EV .....	130
<b>D3</b> Hörmann Ecostar Liftronic 500 / 700 / 800 .....	131
<b>E</b> Λήψη εφαρμογής .....	132
<b>F</b> Επαναφορά στις εργοστασιακές τιμές .....	133

Προστασία πνευματικών δικαιωμάτων, 2021, Alfred Schellenberg GmbH - με την επιφύλαξη παντός δικαιώματος. Απαγορεύεται οποιαδήποτε χρήση δεν επιτρέπεται από τον νόμο περί προστασίας πνευματικών δικαιωμάτων, ιδίως η αντιγραφή, η μετάφραση, η επεξεργασία ή/και η μετάδοση περιεχομένων σε βάσεις δεδομένων ή άλλα ηλεκτρονικά μέσα και συστήματα.

## ΑΣΦΑΛΕΙΑ ΚΑΙ ΥΠΟΔΕΙΞΕΙΣ

Αγαπητή πελάτισσα/αγαπητέ πελάτη,



παρακαλούμε διαβάστε προσεκτικά τις παρούσες οδηγίες πριν τη συναρμολόγηση και την έναρξη λειτουργίας. Λάβετε υπόψη σας όλες τις υποδείξεις ασφαλείας, πριν ξεκινήσετε με τις εργασίες. Φυλάξτε τις οδηγίες και ενημερώστε όλα τα σχετικά άτομα για την ασφαλή χρήση του προϊόντος. Τα παιδιά δεν επιτρέπεται να παίζουν με το προϊόν. Παραδώστε αυτές τις οδηγίες στον επόμενο χρήστη, σε περίπτωση μεταπώλησης. Σε περίπτωση ζημιών από αντικανονική χρήση ή από εσφαλμένη συναρμολόγηση, παύει να ισχύει η εγγύηση και κάθε αξίωση εγγύησης.

## ΥΠΟΔΕΙΞΕΙΣ ΑΣΦΑΛΕΙΑΣ

- Το προϊόν και η συσκευασία δεν είναι παιχνίδια. Για τον λόγο αυτό κρατήστε τα παιδιά μακριά. Υπάρχει κίνδυνος τραυματισμού και ασφυξίας.
- Μην ανοίγετε το προϊόν! Ακύρωση εγγύησης!
- Κατά τη χρήση του smartphone τηρείτε τους κανονισμούς του κώδικα οδικής κυκλοφορίας.

## ΕΝΔΕΔΕΙΓΜΕΝΗ ΧΡΗΣΗ


- Το σύστημα ανοίγματος γκαραζόπορτας μέσω smartphone προορίζεται αποκλειστικά για τη χρήση με μηχανισμούς κίνησης με έλεγχο μέσω παλμών (προσέξτε την τροφοδοσία τάσης).
- Κάθε άλλη χρήση ισχύει ως μη προβλεπόμενη και οδηγεί σε ακύρωση της εγγύησης.

## ΓΕΝΙΚΕΣ ΥΠΟΔΕΙΞΕΙΣ

- Βεβαιωθείτε ότι η εφαρμογή είναι συμβατή με το smartphone σας και την έκδοση του λειτουργικού συστήματος.
- Σε περίπτωση ερωτήσεων σχετικά με τις ρυθμίσεις του smartphone σας παρακαλούμε ανατρέξτε στις αντίστοιχες οδηγίες χειρισμού.
- Μπορούν να συνδεθούν έως και 5 smartphone με τον δέκτη.

- Για τη σύνδεση του smartphone με τον δέκτη και για τον μετέπειτα χειρισμό θα πρέπει να είναι ενεργοποιημένο το Bluetooth στο smartphone. Μπορείτε να χειρίζεστε έως και δέκα μηχανισμούς κίνησης γκαραζόπορτας με την εφαρμογή (ανά μηχανισμό κίνησης πόρτας απαιτείται ένας δέκτης).
- Για τη σύνδεση με μηχανισμούς κίνησης άλλων κατασκευαστών βεβαιωθείτε ότι στην πλακέτα ελέγχου του μηχανισμού κίνησης υπάρχουν κλέμες σύνδεσης για 6 – 36 V DC. Σχετικές οδηγίες θα βρείτε στις οδηγίες συναρμολόγησης του μηχανισμού κίνησής σας (δεν απαιτείται με τον κωδ. 60991).

## ΔΗΛΩΣΗ ΣΥΜΜΟΡΦΩΣΗΣ ΕΕ

Το σύστημα ανοίγματος γκαραζόπορτας μέσω smartphone (κωδ. πρ. :  60990, 60991) συμμορφώνεται με τις ισχύουσες απαιτήσεις των ευρωπαϊκών και εθνικών οδηγιών. Η συμμόρφωση επιβεβαιώθηκε. Το πλήρες κείμενο της δήλωσης συμμόρφωσης της ΕΕ είναι διαθέσιμο στην παρακάτω διεύθυνση: <http://www.schellenberg.de> (στοιχείο μενού «Service» στο Download-Center).

Εγκεκριμένο για λειτουργία σε κράτη μέλη της ΕΕ/ΕΖΕΣ.



Να μην απορρίπτεται μαζί με τα οικιακά απορρίμματα! Το προϊόν είναι ανακυκλώσιμο και μπορεί να παραδοθεί στο κέντρο ανακύκλωσης ή σε άλλο φορέα συλλογής για ηλεκτρικά οικιακά απορρίμματα.



Οδηγία ΑΗΗΕ 2012/19/ΕΕ

Οδηγία σχετικά με τον ραδιοεξοπλισμό 2014/53/ΕΕ

Οδηγία RoHS 2011/65/ΕΕ

Οδηγίας ΗΜΣ 2014/30/ΕΕ

## ΑΠΑΙΤΗΣΕΙΣ ΣΥΣΚΕΥΗΣ

- Smartphone:
  - Android - από έκδοση 4.3
  - IOS - από έκδοση 7.1

## ΤΕΧΝΙΚΑ ΣΤΟΙΧΕΙΑ

Περίβλημα	59 x 49 x 20 mm
Καλωδίου	4 χρωμάτων, 400 mm μήκος, βύσμα
Κεραία	7 dBi, 295 mm, SMA60
Ισχύς εκπομπής	< 10 mW
Συχνότητα	2,4 GHz
Εμβέλεια	περ. 15 m
Τροφοδοσία τάσης	6 V έως 36 V DC
μέγ. κατανάλωση ρεύματος	5 mA DC
Θερμοκρασία λειτουργίας	-20 έως 55 °C
Κλάση προστασίας	IP20

## ΠΡΟΤΥΠΟ ΑΝΑΒΟΣΒΗΣΙΜΑΤΟΣ LED

- Κατάσταση αναμονής: Η LED ανάβει μόνιμα
- Ετοιμότητα σύνδεσης (μετά το πάτημα του πλήκτρου): Η LED αναβοσβήνει 0,5 s αναμμένη / 0,5 s σβηστή
- Σύνδεση με smartphone: Η LED αναβοσβήνει 1 s αναμμένη / 1 s σβηστή
- Εντολή οδήγησης: Η LED τρεμοπαίζει 0,1 s αναμμένη / 0,1 s σβηστή (10x)
- Επαναφορά εργασιακών ρυθμίσεων: Η LED τρεμοπαίζει 0,1 s αναμμένη / 0,1 s σβηστή (10x)

## ΥΠΟΜΝΗΜΑ ΣΧΕΤΙΚΑ ΜΕ ΤΟ ΠΕΡΙΕΧΟΜΕΝΟ ΤΗΣ ΣΥΣΚΕΥΑΣΙΑΣ

60990:

- A Σύστημα ανοίγματος γκαραζόπορτας με smartphone
- B Κεραία
- C Αυτοκόλλητες ταινίες
- D Καλώδιο σύνδεσης

60991:

- A Σύστημα ανοίγματος γκαραζόπορτας με smartphone
- B Κεραία
- C Αυτοκόλλητες ταινίες
- D Καλώδιο σύνδεσης
- E Τροφοδοτικό

## İÇİNDEKİLER DİZİNİ

TR

Güvenlik ve bilgiler .....	72
AB uygunluk beyanı .....	73
Cihaza yönelik gereklilikler .....	73
Teknik veriler .....	74
LED yanıp sönme örneği.....	74
Teslimat kapsamıyla ilgili açıklamalar.....	74
Gerekli aletler .....	119
Teslimat kapsamı .....	119
<b>A</b> Montaj.....	121
<b>B</b> Elektrik bağlantısı 60991 .....	125
<b>C</b> Schellenberg motorlarına elektrik bağlantısı .....	126
<b>C1</b> Smart Drive L (60923) / Smart Drive XL (60924).....	126
<b>C2</b> Drive Action (60920/60921) / Smart Drive M (60922).....	126
<b>C3</b> Drive Action (60560) / Drive 600U (60957) / Drive 800U (60958) / SD 10 (60910) / SD 14 (60915) / SD 10 Premium (60912) / SD 14 Premium (60916) .	127
<b>C4</b> 520B (60953) / 550A (60955) / 600P (60960) / 700P (60970) / 850P (60985)	127
<b>C5</b> Twin 300 (60820).....	128
<b>C6</b> Twin 2000 (60815) / Twin 3000 (60816).....	128
<b>C7</b> SLIDE 400 (60804).....	129
<b>C8</b> Diğer Schellenberg garaj kapısı motorları .....	129
<b>D</b> Başka üreticilerin garaj kapısı motorlarına elektrik bağlantısı.....	130
<b>D1</b> Chamberlain ML510EV .....	130
<b>D2</b> Chamberlain ML700EV / ML1000EV .....	130
<b>D3</b> Hörmann Ecostar Liftronic 500 / 700 / 800 .....	131
<b>E</b> Uygulamayı indir.....	132
<b>F</b> Fabrika ayarlarına dönme .....	133

Telif hakları korunmaktadır, 2021, Alfred Schellenberg GmbH – Tüm hakları saklıdır. Başta çoğaltma, tercüme etme, işleme veya içeriklerin veritabanlarına ya da başka elektronik medyalara ve sistemlere iletilmesi olmak üzere, telif hakkı yasası tarafından izin verilmeyen her türlü değerlendirme yasaktır.

## GÜVENLİK VE BİLGİLER

Değerli müşterimiz,



Montaj ve devreye alma işlemlerinden önce lütfen bu kılavuzu dikkatlice okuyun. Çalışmalara başlamadan önce tüm güvenlik uyarılarına dikkat edin. Kılavuzu saklayın ve ürünü kullanan herkesi ürünün güvenli şekilde kullanılması hakkında bilgilendirin. Çocuklar ürünle oynamamalıdır. Cihazın sahibi değişirse bu kılavuzu cihazın yeni sahibine verin. Kurallara aykırı kullanım veya hatalı montaj nedeniyle oluşan hasarlarda her türlü garanti ve garanti talebi geçerliliğini kaybeder.

## GÜVENLİK UYARILARI

- Ürün ve ambalaj oyuncak değildir. Çocukları bunlardan uzak tutun. Yaralanma ve boğulma tehlikesi bulunmaktadır.
- Ürünü açmayın! Garanti kaybı!
- Akıllı telefon kullanırken, trafik düzenlemesindeki spesifikasyonlara dikkat edin.

## AMACINA UYGUN KULLANIM

- Akıllı telefon garaj kapısı açıcısı sadece, darbe kumandalı kapı motorlarının kullanılması için uygundur (besleme gerilimine dikkat edin).
- Diğer tüm uygulamalar, amacına aykırı uygulama olarak kabul edilir ve garanti kaybına neden olur.


## GENEL BİLGİLER

- Akıllı telefon uygulamanızın ve işletim sistemi sürümünüzün uyumlu olduğundan emin olun.
- Akıllı telefon ayarlarıyla ilgili sorularda lütfen ilgili kullanma kılavuzuna dikkat edin.
- Alıcıya, 5 adede kadar akıllı telefon bağlanabilir.
- Akıllı telefonun alıcıya bağlanması ve daha sonraki kullanım için, akıllı telefondaki Bluetooth etkinleştirilmiş olmalıdır. Uygulama ile on adede kadar kapı motoruna kumanda edebilirsiniz (her kapı motoru için bir alıcı gereklidir).



- Başka üreticilerin motorlarına bağlantı için, motorun kontrol kartında 6 – 36 V DC bağlantılarının mevcut olduğundan emin olun. Bu konudaki bilgileri motorun montaj kılavuzunda bulabilirsiniz (Ürün No. 60991 ile gerekli değildir).

## AB UYGUNLUK BEYANI

Akıllı telefon garaj (Ürün No.:  60990, 60991) kapısı motoru, Avrupa direktifleri ve ulusal direktiflerin geçerli istemlerini karşılamaktadır. Uygunluk ispat edilmiştir. AB Uygunluk Beyanı'nın tam metni şu internet adresinde mevcuttur: <http://www.schellenberg.de> (Download-Center'daki "Servis" menü ögesi).

AB/EFTA üye ülkelerinde çalıştırma için onaylıdır.



Evsel atıklarla birlikte bertaraf etmeyin! Ürün geri dönüşümlüdür ve geri dönüşüm merkezine veya elektronik ev atıkları için başka bir toplama noktasına verilebilir.



2012/19/EU sayılı WEEE direktifi  
2014/53/EU sayılı telsiz sistemleri direktifi  
2011/65/EU sayılı RoHS direktifi  
2014/30/EU Elektroman-yetik Uyumluluk (EMC) Yönetmeliği

## CIHAZA YÖNELİK GEREKLİLİKLER

- Akıllı telefon:
  - Android - Sürüm 4.3 ve üstü
  - IOS - Sürüm 7.1 ve üstü

## TEKNİK VERİLER

Gövde	59 x 49 x 20 mm
Kablo	4 renkli, 400 mm uzunluk, soket bağlantısı
Anten	7 dBi, 295 mm, SMA60
Verici gücü	< 10 mW
Frekans	2,4 GHz
Menzil	yaklaşık 15 m
Gerilim beslemesi	6 V ila 36 V DC
maks. akım tüketimi	5 mA DC
Çalışma sıcaklığı	-20 ila 55 °C
Koruma sınıfı	IP20

## LED YANIP SÖNME ÖRNEĞİ

- Bekleme: LED sürekli yanar
- Bağlantıya hazırlık (tuşa bastıktan sonra): LED, 0,5 saniye yanar / 0,5 saniye söner
- Akıllı telefona bağlı: LED, 1 saniye yanar / 1 saniye söner
- Hareket komutu: LED, 0,1 saniye titreyerek yanar / 0,1 saniye titreyerek söner (10x)
- Fabrika ayarlarına sıfırlanmışsa: LED, 0,1 saniye titreyerek yanar / 0,1 saniye titreyerek söner (10x)

## TESLİMAT KAPSAMIYLA İLGİLİ AÇIKLAMALAR

60990:

- A Akıllı telefon garaj kapısı açıcı
- B Anten
- C Yapışkan şerit
- D Bağlantı kablosu

60991:

- A Akıllı telefon garaj kapısı açıcı
- B Anten
- C Yapışkan şerit
- D Bağlantı kablosu
- E Adaptör

## СОДЕРЖАНИЕ

RU

Безопасность и указания .....	76
Декларация о соответствии стандартам ЕС .....	77
Требования к устройству .....	77
Технические характеристики .....	78
Описание светодиодной индикации .....	78
Пояснения по комплекту поставки .....	78
Необходимые инструменты .....	119
Комплект поставки .....	119
<b>A</b> Монтаж .....	121
<b>B</b> Электроподключение 60991 .....	125
<b>C</b> Электроподключение к приводам Schellenberg .....	126
<b>C1</b> Smart Drive L (60923) / Smart Drive XL (60924) .....	126
<b>C2</b> Drive Action (60920/60921) / Smart Drive M (60922) .....	126
<b>C3</b> Drive Action (60560) / Drive 600U (60957) / Drive 800U (60958) / SD 10 (60910) / SD 14 (60915) / SD 10 Premium (60912) / SD 14 Premium (60916) .	127
<b>C4</b> 520B (60953) / 550A (60955) / 600P (60960) / 700P (60970) / 850P (60985)	127
<b>C5</b> Twin 300 (60820) .....	128
<b>C6</b> Twin 2000 (60815) / Twin 3000 (60816) .....	128
<b>C7</b> SLIDE 400 (60804) .....	129
<b>C8</b> Другие приводы для гаражных ворот Schellenberg .....	129
<b>D</b> Электроподключение к сторонним приводам для гаражных ворот .....	130
<b>D1</b> Chamberlain ML510EV .....	130
<b>D2</b> Chamberlain ML700EV / ML1000EV .....	130
<b>D3</b> Hörmann Ecostar Liftronic 500 / 700 / 800 .....	131
<b>E</b> Скачать приложение .....	132
<b>F</b> Восстановление заводской настройки .....	133

Защищено авторским правом, 2021, Alfred Schellenberg GmbH. Все права защищены. Любое использование, не разрешенное законом об авторском праве, в частности копирование, перевод, обработка или распространение содержимого в базах данных или через другие электронные носители и системы, запрещено.

## БЕЗОПАСНОСТЬ И УКАЗАНИЯ

Уважаемые клиенты!



Перед монтажом и вводом в эксплуатацию полностью прочитайте данное руководство. Перед началом работ удостоверьтесь в том, что все правила техники безопасности соблюдены. Храните инструкцию в надежном месте и проведите инструктаж по безопасному использованию изделия для всех лиц, которые будут эксплуатировать его. Детям запрещено играть с изделием. При смене владельца передайте новому владельцу данное руководство вместе с изделием. При возникновении неисправностей вследствие ненадлежащего использования или неправильного монтажа гарантия и любое притязание на предоставление гарантии аннулируется.

## УКАЗАНИЯ ПО БЕЗОПАСНОСТИ

- Продукт и упаковка не являются игрушками. Не допускайте к ним детей. Существует опасность травмирования и удушья.
- Не вскрывайте изделие! Утрата гарантии!
- Будьте внимательные при использовании смартфона и соблюдайте правила дорожного движения.

## ИСПОЛЬЗОВАНИЕ ПО НАЗНАЧЕНИЮ

- Устройство открывания гаражных ворот со смартфона подходит только для дверных приводов с импульсным управлением (обратите внимание на напряжение питания).
- Любое другое использование считается ненадлежащим и ведет к потере гарантии.


## ОБЩИЕ УКАЗАНИЯ

- Убедитесь, что приложение совместимо с вашим смартфоном и версией операционной системы.
- При возникновении вопросов о настройках вашего смартфона ознакомьтесь с соответствующей инструкцией по эксплуатации.
- Приемник сигнала может взаимодействовать с 5 смартфонами.

- Для сопряжения смартфона с приемником и для дальнейшей работы необходимо активировать Bluetooth на смартфоне. С помощью одного приложения вы можете контролировать до десяти дверных приводов (для каждого дверного привода требуется один приемник).
- **При подключении к приводам других производителей убедитесь, что на плате управления приводом есть соединительные клеммы для 6–36 В постоянного тока. Информацию об этом вы найдете в инструкции по установке соответствующего привода (не требуется для арт. № 60991).**

## ДЕКЛАРАЦИЯ О СООТВЕТСТВИИ СТАНДАРТАМ ЕС

RU

Устройство открывания (№ арт.:  60990, 60991) гаражных ворот со смартфона соответствует действующим требованиям европейских и национальных директив. Соответствие было доказано. Полный текст декларации о соответствии стандартам ЕС можно просмотреть по следующему адресу: <http://www.schellenberg.de> (пункт меню «Услуги» в Центре загрузки).

Допущено к эксплуатации в странах-членах ЕС/ЕАСТ.



Запрещается утилизировать изделие вместе с бытовым мусором! Изделие может передаваться в цикл вторичной переработки или должно сдаваться в центры вторсырья или другие пункты сбора электробытовых отходов.



Директива ЕС об утилизации электрического и электронного оборудования 2012/19/ЕС

Директива по радиооборудованию 2014/53/ЕС

Директива, ограничивающая содержание вредных веществ (2011/65/ЕС)

Директива по ЭМС 2014/30/EU

## ТРЕБОВАНИЯ К УСТРОЙСТВУ

- Смартфон:
  - Android — начиная с версии 4.3
  - IOS — с версии 7.1

## ТЕХНИЧЕСКИЕ ХАРАКТЕРИСТИКИ

Корпус	59 x 49 x 20 mm
Кабельное	4 цвета, длина 400 мм, соединительный штекер
Антенна	7 дБи, 295 мм, SMA60
Мощность передатчика	<10 мВт
Частота	2,4 ГГц
Радиус действия	ок. 15 м
Электропитание	6–36 В пост. тока
Макс. потребление тока	5 мА пост. тока
Рабочая температура	от –20 до 55 °С
Класс защиты	IP20

## ОПИСАНИЕ СВЕТОДИОДНОЙ ИНДИКАЦИИ

- Режим ожидания: Светодиод горит постоянно
- Готовность сопряжения (после нажатия кнопки): Светодиод мигает: 0,5 с вкл. / 0,5 с выкл.
- Сопряжено со смартфоном: Светодиод мигает: 1 с вкл. / 1 с выкл.
- Команда движения: Светодиод быстро мигает: 0,1 с вкл. / 0,1 с выкл. (10 раз)
- Сброшено до заводских настроек: Светодиод быстро мигает: 0,1 с вкл. / 0,1 с выкл. (10 раз)

## ПОЯСНЕНИЯ ПО КОМПЛЕКТУ ПОСТАВКИ

60990:

- A Устройство открывания гаражных ворот со смартфона
- B Антенна
- C Клеящая лента
- D Соединительный кабель

60991:

- A Устройство открывания гаражных ворот со смартфона
- B Антенна
- C Клеящая лента
- D Соединительный кабель
- E Блок питания

## ЗМІСТ

Безпека та вказівки .....	80
Декларація про відповідність ЄС .....	81
Вимоги до пристрою .....	81
Технічні характеристики .....	82
Світлодіод, що блимає .....	82
Опис комплекту постачання .....	82
Потрібні інструменти .....	119
Комплект постачання .....	119
<b>A</b> Монтаж .....	121
<b>B</b> Під'єднання до електромережі 60991 .....	125
<b>C</b> Під'єднання до електромережі привода Schellenberg .....	126
<b>C1</b> Smart Drive L (60923) / Smart Drive XL (60924) .....	126
<b>C2</b> Drive Action (60920/60921) / Smart Drive M (60922) .....	126
<b>C3</b> Drive Action (60560) / Drive 600U (60957) / Drive 800U (60958) / SD 10 (60910) / SD 14 (60915) / SD 10 Premium (60912) / SD 14 Premium (60916) ..	127
<b>C4</b> 520B (60953) / 550A (60955) / 600P (60960) / 700P (60970) / 850P (60985)	127
<b>C5</b> Twin 300 (60820) .....	128
<b>C6</b> Twin 2000 (60815) / Twin 3000 (60816) .....	128
<b>C7</b> SLIDE 400 (60804) .....	129
<b>C8</b> Інші приводи Schellenberg до воріт гаража .....	129
<b>D</b> Під'єднання до електромережі приводів інших виробників до воріт гаража ..	130
<b>D1</b> Chamberlain ML510EV .....	130
<b>D2</b> Chamberlain ML700EV / ML1000EV .....	130
<b>D3</b> Hörmann Ecostar Liftronic 500 / 700 / 800 .....	131
<b>E</b> Завантажити програму .....	132
<b>F</b> Відновлення заводських налаштувань .....	133

UA

Охороняється законом про авторське право, 2021, Alfred Schellenberg GmbH — усі права захищені.  
Будь-яке використання, не дозволене законом про авторські права, зокрема дублювання, переклад,  
обробка або передача змісту в базах даних або інших електронних засобах та системах, заборонено.

## БЕЗПЕКА ТА ВКАЗІВКИ

Шановні клієнти!



Уважно прочитайте цей посібник перед монтажем та введенням в експлуатацію. Перед початком робіт переконайтеся, що всіх інструкцій з техніки безпеки дотримано. Зберігайте посібник у безпечному місці та інструкуйте кожного користувача про безпечне користування цим виробом. Дітям не дозволяється бавитися з виробом. У разі зміни власника передайте цей посібник новому власникові. У випадку пошкодження внаслідок неправильного використання або неправильного монтажу гарантія анулюється і будь-які гарантійні претензії втрачають силу.

## ВКАЗІВКИ З ТЕХНІКИ БЕЗПЕКИ

- Виріб і упаковка не є іграшками. Тримайте їх подалі від дітей. Є ризик травмування чи задушення.
- Забороняється відкривати виріб! Втрата гарантії!
- У разі використання смартфона дотримуйтеся правил дорожнього руху.

## ВИКОРИСТАННЯ ЗА ПРИЗНАЧЕННЯМ

- Система відкривання гаражних воріт за допомогою смартфона призначена виключно для використання з приводами воріт гаража з імпульсним керуванням (подбайте про те, щоб напруга живлення відповідала технічним характеристикам пристрою).
- Усі інші варіанти застосування вважаються неналежними і призводять до втрати гарантії.


## ЗАГАЛЬНІ ВІДОМОСТІ

- Переконайтеся, що програма у вашому смартфоні і версія операційної системи сумісні.
- Якщо виникнуть запитання щодо налаштування смартфона, дивіться посібник з експлуатації, що є в комплекті.
- Можна пов'язати з приймачем до 5 смартфонів.



- Щоб пов'язати смартфон з приймачем і потім керувати, у смартфоні повинна бути активованою система Bluetooth. За допомогою програми можна керувати максимум десятьма приводами воріт (для кожного привода воріт потрібен приймач).
- Для під'єднання до приводів інших виробників слід переконатися, що на платі управління привода є під'єднувальні клеми 6–36 В постійного струму. Вказівки щодо цього можна знайти в посібнику з монтажу до відповідного привода (не обов'язково з арт. № 60991).

## ДЕКЛАРАЦІЯ ПРО ВІДПОВІДНІСТЬ ЄС

Система відкривання (артикульний номер:  60990, 60991) гаражних воріт за допомогою смартфона відповідає актуальним вимогам європейського й національного законодавства. Відповідність було доведено. Повний текст Декларації про відповідність ЄС доступний за наступною адресою: <http://www.schellenberg.de> (пункт меню «Послуги» в Центрі завантаження).

UA

Допущено до експлуатації в країнах-учасницях EU/EFTA.



Не утилізуйте виріб із побутовими відходами! Виріб придатний для подальшої переробки. Його можна здати на спеціалізоване підприємство або пункт збору брухту побутового електричного обладнання.



Директива про утилізацію електричного й електронного обладнання 2012/19/ЄС

Директива ЄС про радіоапаратуру 2014/53/ЄС

Директива з обмеження шкідливих речовин 2011/65/ЄС

Директива 2014/30/ЄС щодо електромагнітної сумісності

## ВИМОГИ ДО ПРИСТРОЮ

- Смартфон:
  - Android — версія 4.3 або новіші
  - IOS — версія 7.1 або новіші

### ТЕХНІЧНІ ХАРАКТЕРИСТИКИ

Корпус	59 x 49 x 20 mm
Кабельний	4 кольори, довжина 400 мм, штепсельний з'єднувач
Антенa	7 дБі, 295 мм, SMA60
Потужність передачі	< 10 мВт
Частота	2,4 ГГц
Радіус дії	бл. 15 м
Електроживлення	Від 6 до 36 В постійного струму
Макс. споживаний струм	5 мА постійного струму
Робоча температура	Від -20 до 55 °С
Клас захисту	IP20

### СВІТЛОДІОД, ЩО БЛИМАЄ

- Режим очікування: Світлодіод горить постійно
- Готовність зв'язатися (після натискання кнопки) Світлодіод блимає 0,5 с увімкн. / 0,5 с вимкн.
- Пов'язано зі смартфоном: Світлодіод блимає 1 с увімкн. / 1 с вимкн.
- Команда розпочати рух: Світлодіод блимає 0,1 с увімкн. / 0,1 с вимкн. (10 разів)
- Скинуто до заводських налаштувань: Світлодіод блимає 0,1 с увімкн. / 0,1 с вимкн. (10 разів)

### ОПИС КОМПЛЕКТУ ПОСТАЧАННЯ

60990:

- A Система відкриття гаражних воріт за допомогою смартфона
- B Антенa
- C Клейка смужка
- D Під'єднувальний кабель

60991:

- A Система відкриття гаражних воріт за допомогою смартфона
- B Антенa
- C Клейка смужка
- D Під'єднувальний кабель
- E Мережевий блок живлення

## TURINYS

Sauga ir nurodymai .....	84
ES atitikties deklaracija .....	85
Prietaisui keliami reikalavimai .....	85
Techniniai duomenys .....	86
Šviesos diodo mirksėjimo pavyzdys .....	86
Tiekiamo komplekto legendos .....	86
Reikalingi įrankiai .....	119
Tiekiamas komplektas .....	119
<b>A Montavimas</b> .....	121
<b>B Elektros jungtis 60991</b> .....	125
<b>C Elektros jungtis prie „Schellenberg“ pavarų</b> .....	126
<b>C1 Smart Drive L (60923) / Smart Drive XL (60924)</b> .....	126
<b>C2 Drive Action (60920/60921) / Smart Drive M (60922)</b> .....	126
<b>C3 Drive Action (60560) / Drive 600U (60957) / Drive 800U (60958) / SD 10 (60910) / SD 14 (60915) / SD 10 Premium (60912) / SD 14 Premium (60916)</b> .	127
<b>C4 520B (60953) / 550A (60955) / 600P (60960) / 700P (60970) / 850P (60985)</b>	127
<b>C5 Twin 300 (60820)</b> .....	128
<b>C6 Twin 2000 (60815) / Twin 3000 (60816)</b> .....	128
<b>C7 SLIDE 400 (60804)</b> .....	129
<b>C8 Kitos „Schellenberg“ garažo pavaros</b> .....	129
<b>D Elektros jungtis prie kitų gamintojų garažo vartų pavarų</b> .....	130
<b>D1 Chamberlain ML510EV</b> .....	130
<b>D2 Chamberlain ML700EV / ML1000EV</b> .....	130
<b>D3 Hörmann Ecostar Liftronic 500 / 700 / 800</b> .....	131
<b>E Parsisiųsti programėlę</b> .....	132
<b>F Gamyklinių parametrų gražinimas</b> .....	133

LT

Saugoma autorių teisių, 2021, „Alfred Schellenberg GmbH“, visos teisės saugomos. Draudžiamas bet koks autorių teisių įstatymo neleidžiamas turinio naudojimas, ypač kopijavimas, vertimas, apdorojimas arba perdavimas į duomenų bazes arba kitas elektronines medijas ir sistemas.

## SAUGA IR NURODYMAI

Gerb. kliente,



prieš montuodami ir naudoti, atidžiai perskaitykite šią instrukciją. Prieš pradėdami dirbti, atkreipkite dėmesį į visus saugos nurodymus. Patikimai saugokite instrukciją ir perspėkite visus asmenis, kuriems tai aktualu, dėl su šiuo gaminiu susijusių pavojų. Neleiskite vaikams žaisti su gaminiu. Pasikeitus savininkui, instrukciją taip pat perduokite kitam savininkui. Gedimams dėl netinkamo naudojimo arba montavimo klaidų garantija ir bet kokios pretenzijos negalioja.

## SAUGUMO NURODYMAI

- Gaminys ir jo pakuotė nėra žaislai. Vaikus nuo įrenginio laikykite atokiai. Kyla pavojus susižaloti ir uždusti.
- Neardykite gaminio! Neteksite garantijos!
- Naudodami išmanųjį telefoną, laikykitės kelių eismo taisyklių.

## NAUDOJIMAS PAGAL PASKIRTĮ


- Garažo vartų atidarymo mechanizmas išmaniajame telefone skirtas naudoti tik vartų pavaroms su impulsiniu valdymu (atsižvelkite į maitinimo įtampą).
- Visi kiti naudojimai laikomi naudojimu ne pagal paskirtį ir tuomet netenkama garantijos.

## BENDRIEJI NURODYMAI

- Įsitikinkite, kad naudojimas su Jūsų išmaniuoju telefonu ir operacinės sistemos versija suderinami.
- Jeigu kyla klausimų dėl Jūsų išmaniojo telefono nustatymų, informacijos ieškokite pridėtoje naudojimo instrukcijoje.
- Su imtuvu gali būti susieta iki 5 išmaniųjų telefonų.
- Norėdami susieti išmanųjį telefoną su imtuvu ir naudoti jį vėliau, savo išmaniajame telefone privalote būti įjungę „Bluetooth“. Viena programėle galite valdyti iki dešimties vartų pavarų (vienai vartų pavarai reikalingas vienas imtuvas).

- Norėdami prijungti prie kitų gamintojų pavarų, įsitikinkite, kad ant pavaros valdymo bloko nurodyti prijungimo gnybtai 6 – 36 V DC. Nurodymų apie tai rasite savo pavaros montavimo instrukcijoje (nereikalinga su art. Nr. 60991).

## ES ATITIKTIES DEKLARACIJA

Garažo vartų atidarymo mechanizmas (prekės Nr.:  60990, 60991) išmaniamame telefone atitinka galiojančių Europos ir nacionalinių direktyvų reikalavimus. Atitiktis buvo patvirtinta. Visą ES atitikties direktyvos tekstą rasite šiuo adresu internete: <http://www.schellenberg.de> (Atsisiuntimų centro dalyje „Aptarnavimas“).

Leidžiama naudoti ES/ELPA šalyse.



Nešalinkite kartu su buitinėmis atliekomis! Gaminį galima perdirbti, jį galima priduoti į antrinių žaliavų surinkimo įmonę arba kitą buitinių elektros prietaisų surinkimo aikštelę.

LT



EEJA direktyva 2012/19/ES

Radijo įrenginių direktyva 2014/53/ES

RoHS direktyva 2011/65/ES

Elektromagnetinio suderinamumo direktyva 2014/30/ES

## PRIETAISUI KELIAMI REIKALAVIMAI

- Išmanusis telefonas:
  - „Android“ ne senesnė nei 4.3 versija
  - „IOS“ ne senesnė nei 7.1 versija

## TECHNINIAI DUOMENYS

Korpusas	59 x 49 x 20 mm
Kabelio	4 spalvų, 400 mm ilgio, kištukinė jungtis
Antena	7 dBi, 295 mm, SMA60
Spinduliuojamoji galia	< 10 mW
Dažnis	2,4 GHz
Nuotolis	maždaug 15 m
Įtampa	nuo 6 V iki 36 V DC
maks. įtampos vartojimas	5 mA DC
Darbinė temperatūra	nuo -20 iki 55 °C
Apsaugos klasė	IP20

## ŠVIOSOS DIODO MIRKSĖJIMO PAVYZDYS

- Pristabdytosios veiksenos režimas Šviesos diodas nuolat šviečia
- Pasirengimas susieti (po mygtuko paspaudimo): Šviesos diodas mirksi: 0,5 s šviečia / 0,5 s užgesęs
- Susietas su išmaniuoju telefonu: Šviesos diodas mirksi: 1 s šviečia / 1 s užgesęs
- Reikalavimas važiuoti: šviesos diodas mirksi: 0,1 s šviečia / 0,1 s iš (10x) užgesęs
- Atstatyta į gamyklinę nuostatą: šviesos diodas mirksi: 0,1 s šviečia / 0,1 s iš (10x) užgesęs

## TIEKIAMO KOMPLEKTO LEGENDOS

60990:

- A Garažo vartų atidarymo įrenginys išmaniajame telefone
- B Antena
- C Lipnios juostelės
- D Jungiamasis laidas

60991:

- A Garažo vartų atidarymo įrenginys išmaniajame telefone
- B Antena
- C Lipnios juostelės
- D Jungiamasis laidas
- E Tinklo dalis

## SATURA RĀDĪTĀJS

Drošība un norādes .....	88
ES atbilstības deklarācija .....	89
Ierīču prasības .....	89
Tehniskie dati .....	90
LED mirgošanas paraugs .....	90
Piegādes komplekta leģenda.....	90
Nepieciešamie darbarīki .....	119
Piegādes komplektācija .....	119
<b>A</b> Montāža .....	121
<b>B</b> Elektriskais pieslēgums 60991 .....	125
<b>C</b> Elektriskais pieslēgums Schellenberg piedziņām .....	126
<b>C1</b> Smart Drive L (60923) / Smart Drive XL (60924).....	126
<b>C2</b> Drive Action (60920/60921) / Smart Drive M (60922).....	126
<b>C3</b> Drive Action (60560) / Drive 600U (60957) / Drive 800U (60958) / SD 10 (60910) / SD 14 (60915) / SD 10 Premium (60912) / SD 14 Premium (60916) .	127
<b>C4</b> 520B (60953) / 550A (60955) / 600P (60960) / 700P (60970) / 850P (60985)	127
<b>C5</b> Twin 300 (60820).....	128
<b>C6</b> Twin 2000 (60815) / Twin 3000 (60816).....	128
<b>C7</b> SLIDE 400 (60804).....	129
<b>C8</b> Citas Schellenberg garāžas vārtu piedziņas .....	129
<b>D</b> Elektriskais pieslēgums citu ražotāju garāžas vārtu piedziņām.....	130
<b>D1</b> Chamberlain ML510EV .....	130
<b>D2</b> Chamberlain ML700EV / ML1000EV .....	130
<b>D3</b> Hörmann Ecostar Liftronic 500 / 700 / 800 .....	131
<b>E</b> Lejupielādēt lietotni .....	132
<b>F</b> Rūpnīcas iestatījumu atjaunošana .....	133

LV

Autortiesības aizsargātas, 2021, Alfred Schellenberg GmbH – visas tiesības paturētas. Autortiesību likuma (Urheberrechtsgesetz) jebkāda neatļauta datu bāzu vai citu elektrisko mediju un sistēmu satura pārstrāde, it īpaši pavairošana, tulkošana, apstrāde vai nodošana tālāk ir aizliegta.

## DROŠĪBA UN NORĀDES

Godātais klient, cienījamā kliente!



Pirms montāžas un lietošanas sākšanas rūpīgi izlasiet šo instrukciju. Pirms darbu sākšanas ievērojiet visus drošības norādījumus.

Uzglabājiēt instrukciju drošā vietā un ikvienu lietotāju informējiēt par drošu ražojuma lietošanu. Bērni nedrīkst rotaļāties ar šo izstrādājumu. Īpašnieka maiņas gadījumā nākamajam īpašniekam nododiet arī instrukciju. Zaudējumu, kas radušies nelietpratīgas lietošanas vai nepareizas montāžas dēļ, gadījumā zūd garantija un jebkādas tiesības uz garantiju.

## DROŠĪBAS NORĀDES

- Izstrādājums un iepakojums nav rotaļlieta. Neļaujiet bērniem ar tiem spēlēties. Iespējams savainošanas un nosmakšanas risks.
- Neatveriet ražojumu! Garantijas zudums!
- Lietojot viedtālruni, ievērojiet ceļu satiksmes noteikumu prasības.

## PAREDZĒTĀ IZMANTOŠANA

- Viedtālrunī lietojamais garāžas vārtu atvērējs ir piemērots tikai, lai lietu vārtu piedziņas ar impulsa vadību (ievērojiet barošanas spriegumu).
- Jebkāda citāda lietošana neatbilst paredzētajam mērķim un izraisa garantijas zudumu.


## VISPĀRĪGI NORĀDĪJUMI

- Pārlicinieties, ka lietotne ir saderīga ar jūsu viedtālruni un operētājsistēmas versiju.
- Ja jums ir jautājumi par viedtālruna iestatījumiem, ievērojiet attiecīgo lietošanas instrukciju.
- Var savienot ar uztvērēju līdz 5 viedtālruniem.
- Lai savienotu viedtālruni ar uztvērēju un vēlāk veiktu vadību viedtālrunī, ir jābūt aktivizētam Bluetooth. Ar lietotni var vadīt līdz desmit vārtu piedziņām (katrai vārtu piedziņai ir vajadzīgs uztvērējs).



- Lai pieslēgtu citu ražotāju piedziņas, pārliecinieties, ka piedziņas vadības platē ir pieejamas pieslēguma spaiļas 6-36 V DC. Norādījumus skatiet jūsu piedziņas montāžas instrukcijā (nav nepieciešams ar art. Nr. 60991).

## ES ATBILSTĪBAS DEKLARĀCIJA

Viedtālrunī lietojamais garāžas (art. nr. :  60990, 60991) vārtu atvērējs atbilst ES direktīvu un valstu tiesību aktu spēkā esošajām prasībām. Šī atbilstība ir pierādīta. Pilns ES atbilstības deklarācijas teksts ir pieejams tīmekļa vietnē: <http://www.schellenberg.de> (izvēlnes punkts „Serviss” lejupeļāžu centrā).

Atļauts lietošanai ES/EFTA dalībvalstīs.



Neizmest kopā ar sadzīves atkritumiem! Izstrādājums ir piemērots otrreizējai pārstrādei, un to var nodot otrreizējās pārstrādes vai elektronikas atkritumu savākšanas punktā.



EEIA direktīva 2012/19/ES

Radioiekārtu direktīva 2014/53/ES

RoHS direktīva 2011/65/ES

Elektromagnētiskās saderības direktīva 2014/30/ES



## IERĪČU PRASĪBAS

- Viedtālrunis:
  - Android - sākot no versijas 4.3
  - IOS - sākot no versijas 7.1

## TEHNISKIE DATI

Korpuss	59 x 49 x 20 mm
Kabeļa	4 krāsas, 400 mm garus, spraudsavienotājs
Antena	7 dBi, 295 mm, SMA60
Raidīšanas jauda	<10 mW
Frekvence	2,4 GHz
Diapazons	Apm. 15 m
Elektroapgāde	6 V līdz 36 V DC
Maks. strāvas patēriņš	5 mA DC
Darba temperatūra	-20 līdz 55 °C
Aizsardzības klase	IP20

## LED MIRGOŠANAS PARAUGS

- Gaidstāve: LED mirdz nepārtraukti
- Savienošanas gatavība (pēc taustiņa nospiešanas): LED mirgo 0,5 s/nemirgo 0,5 s
- Savienots ar viedtālruni: LED mirgo 1 s/nemirgo 1 s
- Krāsas komanda: LED uzplaiksnī 0,1 s/neuzplaiksnī 0,1 s (10x)
- Atiestatīts uz rūpnīcas iestatījumiem: LED uzplaiksnī 0,1 s/neuzplaiksnī 0,1 s (10x)

## PIEGĀDES KOMPLEKTA LEĢENDA

60990:

- A Viedtālrunī lietojamais garāžas durvju atvērējs
- B Antena
- C Līmes josla
- D Pieslēguma vads

60991:

- A Viedtālrunī lietojamais garāžas durvju atvērējs
- B Antena
- C Līmes josla
- D Pieslēguma vads
- E Barošanas bloks

## SISUKORD

Ohutus ja juhised .....	92
EÜ vastavusdeklaratsioon .....	93
Nõuded seadmele .....	93
Tehniline teave .....	94
LEDi vilkumismuster .....	94
Tarnepakendi sisu .....	94
Vajalikud tööriistad .....	119
Tarnepakend .....	119
<b>A</b> Monteerimine .....	121
<b>B</b> Toitevooluühendus 60991 .....	125
<b>C</b> Schellenbergi ajamite toitevooluühendus .....	126
<b>C1</b> Smart Drive L (60923) / Smart Drive XL (60924) .....	126
<b>C2</b> Drive Action (60920/60921) / Smart Drive M (60922) .....	126
<b>C3</b> Drive Action (60560) / Drive 600U (60957) / Drive 800U (60958) / SD 10 (60910) / SD 14 (60915) / SD 10 Premium (60912) / SD 14 Premium (60916) .	127
<b>C4</b> 520B (60953) / 550A (60955) / 600P (60960) / 700P (60970) / 850P (60985)	127
<b>C5</b> Twin 300 (60820) .....	128
<b>C6</b> Twin 2000 (60815) / Twin 3000 (60816) .....	128
<b>C7</b> SLIDE 400 (60804) .....	129
<b>C8</b> Muud Schellenbergi garaažiukseajamid .....	129
<b>D</b> Teiste tootjate ajamite toitevooluühendus .....	130
<b>D1</b> Chamberlain ML510EV .....	130
<b>D2</b> Chamberlain ML700EV / ML1000EV .....	130
<b>D3</b> Hörmann Ecostar Liftronic 500 / 700 / 800 .....	131
<b>E</b> Rakenduse allalaadimine .....	132
<b>F</b> Tehasesätete taastamine .....	133

EE

Autoriõigus kaitstud, 2021, Alfred Schellenberg GmbH. Kõik õigused reserveeritud. Igasugune autoriõigusega mittelubatud kasutamine, eriti paljundamine, tõlkimine, töötlemine või sisu edastamine andmebaasidesse või muudesse elektroonilistesse meediumitesse ja süsteemidesse on keelatud.

## OHUTUS JA JUHISED

Lugupeetud klient!



Enne paigaldamist ja kasutuselevõtmist lugege see juhend hoolikalt läbi. Enne töötamise alustamist järgige kõiki ohutusjuhiseid. Hoidke juhend korralikult alles ja juhendage inimesi kõikide tekkivate küsimuste korral, tagades toote ohutu kasutuse. Lapsed ei tohi tootega mängida. Omaniku vahetumisel andke kasutusjuhend üle ka uuele omanikule. Ebaõigest kasutamisest või valest paigaldamisest tingitud kahjudele garantii ja mis tahes garantiinõue ei kehti.

## OHUTUSJUHISED

- Toode ja selle pakend ei ole mänguasjad. Hoidke lapsed sellest eemal. Tekib vigastus- ja lämbumisoht.
- Ärge toodet avage! Garantii katkemine!
- Järgige nutitelefoni kasutamisel liiklusseadustiku eeskirju.


## OTSTARBEKOHANE KASUTAMINE

- Nutitefoniga garaažiukseavaja sobib kasutamiseks üksnes impulssjuhtimisega ukseajamitega (jälgige toitepinget).
- Mis tahes muu kasutus loetakse vääraks, põhjustades garantii katkemise.

## ÜLDISED JUHISED

- Veenduge, et rakendus ühilduks Teie nutitelefoni ja käitussüsteemi versiooniga.
- Kui Teil tekib küsimusi oma nutitelefoni seadistuste kohta, siis järgige selle kasutusjuhendit.
- Vastuvõtjaga saab sidestada kuni viit nutitelefoni.
- Nutitelefoni sidestamiseks vastuvõtjaga ja hilisemaks kasutuseks tuleb Bluetooth nutitelefoni aktiveerida. Te saate rakenduse abil juhtida kuni kümnet ukseajamit (iga ukseajami kohta peab olema üks vastuvõtja).
- **Teiste tootjate ajamitega ühendamiseks veenduge, et ajami juhtimiskilbis on ühendusklemmid 6–36 V DC jaoks. Juhiseid selle kohta leiata oma ajami montaažijuhendist (pole vajalik artiklinumbriga 60991 toote puhul).**

## EÜ VASTAVUSDEKLARATSIOON

Nutitelefoniga raamatukoguseavaja (tootenr:  60990, 60991) vastab Euroopa ja riigipõhistes määrustes esitatud kehtivatele nõuetele. Vastavus on tõendatud. EÜ vastavusdeklaratsiooni täieliku teksti leiate järgmiselt veebiaadressilt: <http://www.schellenberg.de> (Menüüpunkt „Service“ allalaadimiskeskuses).

Kasutamine on lubatud ELi/Euroopa Vabakaubanduse Assotsiatsiooni liikmesriikides.



Ärge visake olmejäätmete hulka! Toode on ümbertöödeldav ja tuleb suunata elektroonikajäätmete kogumispunkti.

WEEE direktiiv 2012/19/EÜ (direktiiv elektri- ja elektroonikaseadmete jäätmete kohta)



Raadioseadmete direktiiv 2014/53/EÜ

Elektri- ja elektroonikaseadmetes ohtlike ainete kasutamise piiramise direktiiv 2011/65/EÜ

Elektromagnetilise ühilduvuse direktiiv 2014/30/EÜ

## NÕUDED SEADMELE

- Nutitelefon
  - Android – alates versioonist 4.3
  - IOS – alates versioonist 7.1



### TEHNILINE TEAVE

Korpus	59 x 49 x 20 mm
Kaabli	neljavärviline, 400 mm pikkune, pistikühendus
Antenn	7 dBi, 295 mm, SMA60
Saatevõimsus	< 10 mW
Sagedus	2,4 GHz
Tööraadius	u 15 m
Toitevool	6 kuni 36 V DC
max voolutarve	5 mA DC
Töötemperatuur	-20 kuni 55 °C
Kaitseklass	IP20

### LEDI VILKUMISMUSTER

- Ootel: LED-tuli põleb pidevalt
- Sidestusvõimalus (pärast nupuvajutust): LED vilgub 0,5 s sees / 0,5 s väljas
- Sidestatud nutitefoniga: LED vilgub 1 s sees / 1 s väljas
- Liikumiskäsklus: LED võibiseb 0,1 s sees / 0,1 s väljas (10x)
- Tehasesätetele lähtestatud: LED võibiseb 0,1 s sees / 0,1 s väljas (10x)

### TARNEPAKENDI SISU

60990:

- A Nutitefon, garaažiukseavaja
- B Antenn
- C Kleeplint
- D Ühenduskaabel

60991:

- A Nutitefon, garaažiukseavaja
- B Antenn
- C Kleeplint
- D Ühenduskaabel
- E Võrgutoiteallikas

## INNEHÅLLSFÖRTECKNING

Säkerhet och anvisningar .....	96
EU-överensstämmelseintyg .....	97
Enhetskrav .....	97
Tekniska data .....	98
LED-blinkföljd.....	98
Förklaring till leveransomfattningen .....	98
Nödvändiga verktyg .....	119
Leveransomfattning.....	119
<b>A</b> Montering .....	121
<b>B</b> Elanslutning 60991 .....	125
<b>C</b> Elanslutning av Schellenberg-öppnare.....	126
<b>C1</b> Smart Drive L (60923) / Smart Drive XL (60924).....	126
<b>C2</b> Drive Action (60920/60921) / Smart Drive M (60922).....	126
<b>C3</b> Drive Action (60560) / Drive 600U (60957) / Drive 800U (60958) / SD 10 (60910) / SD 14 (60915) / SD 10 Premium (60912) / SD 14 Premium (60916) .	127
<b>C4</b> 520B (60953) / 550A (60955) / 600P (60960) / 700P (60970) / 850P (60985)	127
<b>C5</b> Twin 300 (60820).....	128
<b>C6</b> Twin 2000 (60815) / Twin 3000 (60816).....	128
<b>C7</b> SLIDE 400 (60804).....	129
<b>C8</b> Andra Schellenberg-garageportöppnare .....	129
<b>D</b> Elanslutning av övriga garageportöppnare.....	130
<b>D1</b> Chamberlain ML510EV .....	130
<b>D2</b> Chamberlain ML700EV / ML1000EV .....	130
<b>D3</b> Hörmann Ecostar Liftronic 500 / 700 / 800 .....	131
<b>E</b> Hämta appen.....	132
<b>F</b> Återställa fabriksinställningarna .....	133

SE

Upphovsrättskydd 2021, Alfred Schellenberg GmbH – alla rättigheter förbehålls. Allt som enligt upphovsrättslagen är otillåtet är förbjudet, det gäller framförallt mångfaldigande, översättning, bearbetning resp. återgivning av innehåll i databaser eller andra elektroniska medier och system.

## SÄKERHET OCH ANVISNINGAR

Hej!



Läs igenom anvisningen noggrant före montering och driftsättning. Följ alla säkerhetsanvisningar innan du påbörjar arbeten. Spara anvisningen och instruera alla berörda om säker användning av produkten. Barn får inte leka med produkten. Ge anvisningen till nästa användare vid ägarbyte. Garantin och alla garantianspråk upphör vid skador pga. felanvändning eller felmontering.

## SÄKERHETSANVISNINGAR

- Produkten och emballaget är inga leksaker. Håll barn borta från dem. Det föreligger risk för personskador och kvävning.
- Öppna inte produkten! Garantin upphör!
- Följ trafikreglerna vid smartphone-användningen.

## AVSEDD ANVÄNDNING

- Smartphone-garageportöppnaren är bara avsedd för portöppnare med impulsstyrning (håll koll på matarspänningen).
- All annan slags användning räknas som ej avsedd användning och gör att garantin upphör.

## ALLMÄNNA ANVISNINGAR

- Se till så att smartphone och operativsystem är kompatibla vid användning.
- Har du frågor om smartphone-inställningar, kolla i resp. bruksanvisning.
- Det går att koppla upp till 5 smartphones till mottagaren.
- Din smartphones Bluetooth måste vara på för att koppla upp smartphonen mot mottagare och sedan manövrering. Det går att styra upp till 10 portöppnare med appen (varje portöppnare kräver en mottagare).
- **Vid anslutning av andra tillverkares portöppnare, se till så att det finns anslutningsplintar för 6 – 36 V DC på öppnarens styrkort. Du hittar anvisningar om det i öppnarens monteringsanvisning (krävs inte för art.nr 60991).**



## EU-ÖVERENSSTÄMMELSEINTYG

Smartphone-garageportöppnaren (art.nr :  60990, 60991) uppfyller gällande krav i de europeiska och nationella direktiven. Överensstämmelse har bevisats. Den fullständiga texten med EU-försäkran om överensstämmelse finns på internetadressen: <http://www.schellenberg.de> (menypunkten "Service" i "Download-Center").

Godkänd för användning i EU/EFTA-medlemsstater.



Kasta inte i hushållsavfallet! Produkten kan återvinnas och ska lämnas in på återvinningsanläggningen eller till ett insamlingsställe för elektriskt hushållsavfall.



WEEE-direktiv 2012/19/EU  
Radioutrustningsdirektiv 2014/53/EU  
RoHS-direktiv 2011/65/EU  
EMK-direktivet 2014/30/EU

## ENHETSKRAV

- Smartphone:
  - Android - från version 4.3
  - IOS - från version 7.1



### TEKNISKA DATA

Hölje	59 x 49 x 20 mm
Kabel	4-färgad, 400 mm lång sladdanslutning
Antenn	7 dBi, 295 mm, SMA60
Sändareffekt	< 10 mW
Frekvens	2,4 GHz
Räckvidd	ca 15 m
Spänningsmatning	6 V till 36 V DC
max. strömförbrukning	5 mA DC
Arbetstemperatur	-20 till 55°C
Skyddsklass	IP20

### LED-BLINKFÖLJD

- Standby: LED lyser konstant
- Uppkopplingsstandby (efter knapptryck): LED blinkar 0,5 s på/0,5 s av
- Uppkopplad mot smartphone: LED blinkar 1 s på/1 s av
- Körkommando: LED flimrar 0,1 s på/0,1 s av (10 ggr)
- Fabriksåterställd: LED flimrar 0,1 s på/0,1 s av (10 ggr)

### FÖRKLARING TILL LEVERANSOMFATTNINGEN

60990:

- A Smartphone-garageportöppnare
- B Antenn
- C Tejp
- D Anslutningssladd

60991:

- A Smartphone-garageportöppnare
- B Antenn
- C Tejp
- D Anslutningssladd
- E Nätdel

## INDHOLDSFORTEGNELSEN

Sikkerhed og bemærkninger .....	100
EU-overensstemmelseserklæring .....	101
Krav til enheden .....	101
Tekniske data .....	102
LED blinkemønster .....	102
Oversigt over leveringsomfang .....	102
Nødvendige værktøjer .....	119
Leverancens indhold .....	119
<b>A</b> Montering .....	121
<b>B</b> Elektrisk tilslutning 60991 .....	125
<b>C</b> Elektrisk tilslutning til Schellenberg drev .....	126
<b>C1</b> Smart Drive L (60923) / Smart Drive XL (60924).....	126
<b>C2</b> Drive Action (60920/60921) / Smart Drive M (60922).....	126
<b>C3</b> Drive Action (60560) / Drive 600U (60957) / Drive 800U (60958) / SD 10 (60910) / SD 14 (60915) / SD 10 Premium (60912) / SD 14 Premium (60916) .	127
<b>C4</b> 520B (60953) / 550A (60955) / 600P (60960) / 700P (60970) / 850P (60985)	127
<b>C5</b> Twin 300 (60820).....	128
<b>C6</b> Twin 2000 (60815) / Twin 3000 (60816).....	128
<b>C7</b> SLIDE 400 (60804).....	129
<b>C8</b> Andre Schellenberg garageportdrev .....	129
<b>D</b> Elektrisk tilslutning til andre garageportdrev.....	130
<b>D1</b> Chamberlain ML510EV .....	130
<b>D2</b> Chamberlain ML700EV / ML1000EV .....	130
<b>D3</b> Hörmann Ecostar Liftronic 500 / 700 / 800 .....	131
<b>E</b> Download app .....	132
<b>F</b> Nulstilling til fabriksindstillinger .....	133



Ophavsretligt beskyttet, 2021, Alfred Schellenberg GmbH – alle rettigheder forbeholdes. Enhver anvendelse, der ikke er tilladt af loven om ophavsret, især mangfoldiggørelse, oversættelse, redigering eller videregivelse af indhold i databaser eller andre elektriske medier og systemer, er forbudt.

## SIKKERHED OG BEMÆRKNINGER

Kære kunde



Læs venligst hele denne vejledning grundigt igennem inden montering og ibrugtagning. Vær opmærksom på alle sikkerhedsinstrukser, inden du påbegynder arbejdet. Opbevar vejledningen godt, og instruer alle relevante personer i at bruge produktet sikkert. Børn må ikke lege med produktet. Overdrag denne vejledning til den nye ejer ved et ejerskifte. Ved skader, der opstår som følge af ukorrekt brug eller forkert montering, bortfalder garantien.

## SIKKERHEDSANVISNINGER

- Produkt og emballage er ikke legetøj. Hold børn væk fra disse. Der er fare for kvæstelse og kvælning.
- Produktet må ikke åbnes! Bortfald af garantien!
- Når du bruger smartphonen, skal trafikreglerne overholdes.

## KORREKT ANVENDELSE

- Smartphone-garageportåbneren er udelukkende egnet til brug af portdrev med impulsstyring (bemærk forsyningsspændingen).
- Alle andre anvendelser betragtes som ukorrekte og fører til tab af garantien.

## GENERELLE HENVISNINGER

- Sørg for, at brugen er kompatibel med din smartphone og driftssystemets version.
- Hvis du har spørgsmål vedr. indstillingerne af din smartphone, skal du se den dertilhørende betjeningsvejledning.
- Der kan kobles op til 5 smartphones sammen med modtageren.
- Bluetooth skal være aktiveret på smartphonen, for at smartphonen kan kobles til modtageren og til den senere betjening. Du kan styre op til 10 portdrev (der kræves én modtager pr. portdrev).
- **Til tilslutning af drev fra andre producenter skal du kontrollere, at der på drevets styreplade er tilslutningsklemmer til 6 - 36 V DC. Du får henvisninger vedr. dette i monteringsvejledningen til dit drev (ikke nødvendig med varenr. 60991).**

## EU-OVERENSSTEMMELSESESRKLÆRING

Smartphone-garageportåbneren (varenr.:  60990, 60991) overholder de gældende krav fra europæiske og nationale retningslinjer. Overensstemmelsen er dokumenteret. Den fulde tekst fra EU-overensstemmelseserklæringen findes på internetadressen: <http://www.schellenberg.de> (menupunkt "Service" i download-center).

Tilladt til drift i EU/EFTA-medlemsstater.



Må ikke bortskaffes sammen med husholdningsaffald! Produktet kan genbruges og kan afleveres på genbrugspladsen eller et indsamlingssted for elektrisk husholdningsaffald.



WEEE-direktiv 2012/19/EU  
Radioudstyrsdirektiv 2014/53/EU  
RoHS-direktiv 2011/65/EU  
EMC-direktiv 2014/30/EU

## KRAV TIL ENHEDEN

- Smartphone:
  - Android - fra version 4.3
  - IOS - fra version 7.1

## TEKNISKE DATA

Hus	59 x 49 x 20 mm
Kabel	4-farvet, 400 mm længde, stikforbindelse
Antenne	7 dBi, 295 mm, SMA60
Sendeeffekt	< 10 mW
Frekvens	2,4 GHz
Rækkevidde	ca. 15 m
Strømforsyning	6 V til 36 V DC
maks. strømforbrug	5 mA DC
Driftstemperatur	-20 til 55 °C
Beskyttelsesklasse	IP20

## LED BLINKEMØNSTER

- Standby: LED lyser konstant
- Klar til kobling (efter der er trykket på en knap): LED blinker 0,5 s til / 0,5 s fra
- Koblet med smartphone: LED blinker 1 s til / 1 s fra
- Bevægelseskommando: LED glimter 0,1 s til / 0,1 s fra (10x)
- Nulstillet til fabriksindstilling: LED glimter 0,1 s til / 0,1 s fra (10x)

## OVERSIGT OVER LEVERINGSOMFANG

60990:

- A Smartphone-garageportåbner
- B Antenne
- C Tape
- D Tilslutningskabel

60991:

- A Smartphone-garageportåbner
- B Antenne
- C Tape
- D Tilslutningskabel
- E Strømforsyning

## INNHOLDSFORTEGNELSE

Sikkerhet og instruksjoner.....	104
EU-samsvarserklæring .....	105
Utstyrskrav .....	105
Tekniske data .....	106
LED-blinkemønster .....	106
Tegnforklaring for leveringsomfanget .....	106
Nødvendige verktøy .....	119
Leveringsomfang .....	119
<b>A</b> Montering .....	121
<b>B</b> Elektrisk tilkobling 60991 .....	125
<b>C</b> Elektrisk tilkobling til Schellenberg-portåpnere .....	126
<b>C1</b> Smart Drive L (60923) / Smart Drive XL (60924).....	126
<b>C2</b> Drive Action (60920/60921) / Smart Drive M (60922).....	126
<b>C3</b> Drive Action (60560) / Drive 600U (60957) / Drive 800U (60958) / SD 10 (60910) / SD 14 (60915) / SD 10 Premium (60912) / SD 14 Premium (60916) .	127
<b>C4</b> 520B (60953) / 550A (60955) / 600P (60960) / 700P (60970) / 850P (60985)	127
<b>C5</b> Twin 300 (60820).....	128
<b>C6</b> Twin 2000 (60815) / Twin 3000 (60816).....	128
<b>C7</b> SLIDE 400 (60804).....	129
<b>C8</b> Andre Schellenberg-garasjeportåpnere .....	129
<b>D</b> Elektrisk tilkobling til garasjeportåpnere av andre produsenter .....	130
<b>D1</b> Chamberlain ML510EV .....	130
<b>D2</b> Chamberlain ML700EV / ML1000EV .....	130
<b>D3</b> Hörmann Ecostar Liftronic 500 / 700 / 800 .....	131
<b>E</b> Nedlasting app .....	132
<b>F</b> Reset .....	133

NO

Opphavsrettslig beskyttet, 2021, Alfred Schellenberg GmbH – alle rettigheter forbeholdes. All bruk som ikke omfattes av åndsverkloven, fremfor alt mangfoldiggjøring, oversettelse, bearbeidelse og videreformidling av innhold til databanker eller andre elektroniske medier og systemer, er forbudt.

## SIKKERHET OG INSTRUKSJONER

Kjære kunde,



Vennligst les denne bruksanvisningen nøye før montasje og idriftsettelse. Legg merke til alle sikkerhetsinstruksjoner, før oppgavene påbegynnes. Ta godt vare på bruksanvisningen og instruer alle brukere om sikker bruk av produktet. Barn skal ikke leke med produktet. Ved eierskifte skal også denne bruksanvisningen overleveres til den nye eieren. Ved skader som skyldes ikke-forskriftsmessig bruk eller feilaktig montasje, opphører enhver garanti og ansvar fra vår side.

## SIKKERHETSANVISNINGER

- Produkt og innpakning er ikke leketøy. Hold barn unna disse. Det er fare for personskader og kvelning.
- Ikke åpne produktet! Tap av garanti!
- Ved bruk av mobil må du overholde trafikkforskriftene.

## FORSKRIFTSMESSIG BRUK

- Smarttelefon-garasjeportåpneren er kun egnet for bruk av portåpnere med impulsstyring (sjekk forsyningsspenningen).
- Alle andre anvendelser anses som ikke-forskriftsmessig og fører til tap av garantien.

## GENERELLE MERKNADER

- Kontroller at applikasjonen er kompatibel med din mobil og operativsystemversjonen.
- Ved spørsmål angående innstillingene på mobilen, se også dens bruksanvisning.
- Maksimalt 5 mobiler kan kobles til mottakeren.
- For kobling av mobilen med mottakeren og senere betjening må Bluetooth være aktivert på mobilen. Du kan styre inntil ti portåpnere med appen (dette krever én mottaker per portåpner).



- For tilkobling av portåpnere fra andre produsenter, må du sjekke at styrekretskortet til åpneren har koblingsklemmer for 6–36 V DC. Informasjon om dette står i monteringsanvisning til åpneren (ikke nødvendig med art.nr. 60991).

## EU-SAMSVARSERKLÆRING

Smarttelefon-garasjeportåpneren (art.-nr.:  60990, 60991) oppfyller gjeldende krav i henhold til europeiske og nasjonale direktiver. Samsvaret er dokumentert. Den fullstendige teksten til EU-samsvarserklæringen er tilgjengelig under følgende internett-adresse: <http://www.schellenberg.de> (Menyvalget "Service" i Download-senteret).

Godkjent for drift i EU/EFTA-medlemsland.



Skal ikke kastes som vanlig husholdningsavfall! Produktet kan resirkuleres og leveres til en miljøstasjon eller et deponi for elektrisk og elektronisk avfall.



WEEE-direktivet 2012/19/EU  
Radioutstyrsdirektivet 2014/53/EU  
RoHS-direktiv: 2011/65/EU  
EMC-direktivet 2014/30/EU

## UTSTYRSKRAV

- Smarttelefon:
  - Android – fra versjon 4.3
  - IOS – fra versjon 7.1

NO

### TEKNISKE DATA

Kapsling	59 x 49 x 20 mm
Kabel	4-farget, lengde 400 mm, pluggforbindelse
Antenne	7 dBi, 295 mm, SMA60
Sendeeffekt	< 10 mW
Frekvens	2,4 GHz
Rekkevidde	ca. 15 m
Spenningsforsyning	6 V til 36 V DC
Maks. strømforbruk	5 mA DC
Driftstemperatur	-20 til 55 °C
Kapslingsgrad	IP20

### LED-BLINKEMØNSTER

- Standby: LED lyser konstant
- Koblingsberedskap (etter tastetrykk): LED blinker 0,5 s på / 0,5 s av
- Koblet til smarttelefon: LED blinker 1 s på / 1 s av
- Kjørekommando: LED flimrer 0,1 s på / 0,1 s av (10x)
- Satt tilbake til fabrikkinnstillinger: LED flimrer 0,1 s på / 0,1 s av (10x)

### TEGNFORKLARING FOR LEVERINGSOMFANGET

60990:

- A Smarttelefon-garasjeportåpner
- B Antenne
- C Teip
- D Tilkoblingskabel

60991:

- A Smarttelefon-garasjeportåpner
- B Antenne
- C Teip
- D Tilkoblingskabel
- E Strømadapter

## SISÄLLYSLUETTELO

Turvallisuus ja ohjeet.....	108
EU-vaatimustenmukaisuusvakuutus .....	109
Laitevaatimukset .....	109
Tekniset tiedot .....	110
LED-vilkkumalli .....	110
Toimitussisällön kuvaus .....	110
Tarvittavat työkalut .....	119
Toimituksen sisältö .....	119
<b>A</b> Asennus .....	121
<b>B</b> Sähköinen liitäntä 60991 .....	125
<b>C</b> Sähköinen liitäntä Schellenberg-käyttölaitteisiin .....	126
<b>C1</b> Smart Drive L (60923) / Smart Drive XL (60924).....	126
<b>C2</b> Drive Action (60920/60921) / Smart Drive M (60922).....	126
<b>C3</b> Drive Action (60560) / Drive 600U (60957) / Drive 800U (60958) / SD 10 (60910) / SD 14 (60915) / SD 10 Premium (60912) / SD 14 Premium (60916) .	127
<b>C4</b> 520B (60953) / 550A (60955) / 600P (60960) / 700P (60970) / 850P (60985)	127
<b>C5</b> Twin 300 (60820).....	128
<b>C6</b> Twin 2000 (60815) / Twin 3000 (60816).....	128
<b>C7</b> SLIDE 400 (60804).....	129
<b>C8</b> Muut Schellenberg-käyttölaitteet autotalliin .....	129
<b>D</b> Sähköinen liitäntä muiden valmistajien käyttölaitteisiin .....	130
<b>D1</b> Chamberlain ML510EV .....	130
<b>D2</b> Chamberlain ML700EV / ML1000EV .....	130
<b>D3</b> Hörmann Ecostar Liftronic 500 / 700 / 800 .....	131
<b>E</b> Sovelluksen lataaminen .....	132
<b>F</b> Tehdasasetusten palauttaminen .....	133

Suojattu tekijänoikeuksilla, 2021, Alfred Schellenberg GmbH – kaikki oikeudet pidätetään. Kaikki tekijänoikeuksien kielletty käyttö, erityisesti jäljentäminen, kääntäminen, käsitteleminen tai sisältöjen luovuttaminen tietokantoihin tai muihin sähköisiin aineistoihin ja järjestelmiin, on kielletty.

## TURVALLISUUS JA OHJEET

Hyvä asiakas,



Lue nämä ohjeet huolellisesti läpi ennen asennusta ja käyttöönottoa. Huomioi kaikki turvallisuusohjeet ennen töiden aloittamista.

Säilytä tämä ohje ja ohjeista kaikkia tarvittavia henkilöitä tuotteen turvallisesta käytöstä ja käsittelystä. Lapset eivät saa leikkiä tuotteella. Kun myyt tai luovutat tuotteen eteenpäin, luovuta nämä ohjeet tuotteen mukana uudelle omistajalle. Epäasianmukaisesta käytöstä tai virheellisestä asennuksesta aiheutuneet vahingot aiheuttavat takuun ja kaikkien valmistajan vastuusta juontuvien vaatimusten raukeamisen.

## TURVALLISUUSOHJEET

- Tuote ja pakkaus eivät ole leikkikaluja. Pidä ne lasten ulottumattomissa. On olemassa loukkaantumis- ja tukehtumisvaara.
- Älä avaa tuotetta! Takuun raukeaminen!
- Älypuhelinta käytettäessä on noudatettava tieliikennelakia.

## MÄÄRÄYSTENMUKAINEN KÄYTTÖ


- Älypuhelimien autotallin oven avaustoimintoa saa käyttää ainoastaan impulssiohjauksella varustettujen ovikäyttölaitteiden ohjaukseen (ota huomioon syöttöjännite).
- Kaikki muut käyttötarkoitukset ovat määräysten vastaisia ja aiheuttavat takuun raukeamisen.

## YLEISIÄ OHJEITA

- Varmista, että sovellus on yhteensopiva älypuhelimien ja käyttöjärjestelmän version kanssa.
- Mikäli sinulla on kysyttävää koskien älypuhelimien asetuksia, tutustu älypuhelimien käyttöohjeeseen.
- Vastaanottimen kanssa voi kytkeä enintään viisi älypuhelinta.
- Älypuhelimien Bluetooth-toiminnon on oltava aktivoituna älypuhelimien kytkemiseksi vastaanottimeen ja myöhempää käyttöä varten. Sovelluksella voi ohjata enintään kymmentä autotallin oven käyttölaitetta (jokaista oven käyttölaitetta kohden tarvitaan yksi vastaanottaja).

- Muiden valmistajien käyttölaitteita käytettäessä on varmistettava, että käyttölaitteen ohjauspiirilevyssä on liittimet jännitteelle 6 – 36 V DC. Sitä koskevia ohjeita on käyttölaitteen asennusohjeessa (ei tarpeen tuotenumeroilla 60991).

## EU-VAATIMUSTENMUKAISUUSVAKUUTUS

Älypuhelimien autotallin oven avaja (tuotenro :  60990, 60991) täyttää eurooppalaisten ja kansallisten direktiivien voimassaolevat vaatimukset. Yhdenmukaisuus on osoitettu. EU-vaatimustenmukaisuusvakuutus on luettavissa kokonaisuudessaan osoitteessa <http://www.schellenberg.de> (latauskeskuksen valikkokohta Service).

Hyväksytty käyttöön EU/EFTA-jäsenmaissa.



Älä hävitä talousjätteen mukana! Tuote voidaan kierrättää ja toimittaa kierrätyskeskukseen tai sähköromun keräyspisteeseen.



WEEE-direktiivi 2012/19/EU  
Radiolaitedirektiivi 2014/53/EU  
RoHS-direktiivi 2011/65/EU  
EMC-direktiivi 2014/30/EY

## LAITEVAATIMUKSET

- Älypuhelin:
  - Android - alkaen versiosta 4.3
  - IOS - alkaen versiosta 7.1

## TEKNISET TIEDOT

Kotelo	59 x 49 x 20 mm
Kaapeli	4-värinen, pituus 400 mm, pistoliitin
Antenni	7 dBi, 295 mm, SMA60
Lähetysteho	< 10 mW
Taajuus	2,4 GHz
Kantama	n. 15 m
Jännitteensyöttö	6 V - 36 V DC
Maks. virranotto	5 mA DC
Käyttölämpötila	-20 - 55 °C
Suojausluokka	IP20

## LED-VILKKUMALLI

- Standby: LED palaa jatkuvasti
- Kytöntävalmius (painikkeen painalluksen jälkeen):  
LED vilkkuu 0,5 s. päällä / 0,5 s. pois päältä
- Kytetty älypuheliimeen: LED vilkkuu 1 s. päällä / 1 s. pois päältä
- Ajokomento: LED välkähtelee 0,1 s. päällä / 0,1 s. pois päältä (10 x)
- Tehdasasetukset palautettu: LED välkähtelee 0,1 s. päällä / 0,1 s. pois päältä (10 x)

## TOIMITUSSISÄLLÖN KUVAUS

60990:

- A Älypuhelimien autotallin oven avaaja
- B Antenni
- C Tarranauha
- D Liitäntäkaapeli

60991:

- A Älypuhelimien autotallin oven avaaja
- B Antenni
- C Tarranauha
- D Liitäntäkaapeli
- E Verkkolaite

## SADRŽAJ

Sigurnost i informacije .....	112
EU izjava o usklađenosti .....	113
Zahtjevi za uređaj.....	113
Tehnički podaci .....	114
LED uzorak treperenja .....	114
Objašnjenje uz opseg isporuke.....	114
Potrebni alati .....	119
Opseg isporuke .....	119
<b>A Montaža .....</b>	<b>121</b>
<b>B Električni priključak 60991 .....</b>	<b>125</b>
<b>C Električni priključak na pogone Schellenberg .....</b>	<b>126</b>
<b>C1 Smart Drive L (60923) / Smart Drive XL (60924).....</b>	<b>126</b>
<b>C2 Drive Action (60920/60921) / Smart Drive M (60922).....</b>	<b>126</b>
<b>C3 Drive Action (60560) / Drive 600U (60957) / Drive 800U (60958) / SD 10         (60910) / SD 14 (60915) / SD 10 Premium (60912) / SD 14 Premium (60916) .</b>	<b>127</b>
<b>C4 520B (60953) / 550A (60955) / 600P (60960) / 700P (60970) / 850P (60985)</b>	<b>127</b>
<b>C5 Twin 300 (60820).....</b>	<b>128</b>
<b>C6 Twin 2000 (60815) / Twin 3000 (60816).....</b>	<b>128</b>
<b>C7 SLIDE 400 (60804).....</b>	<b>129</b>
<b>C8 Ostali pogoni garažnih vrata Schellenberg .....</b>	<b>129</b>
<b>D Električni priključak na strane pogone garažnih vrata.....</b>	<b>130</b>
<b>D1 Chamberlain ML510EV .....</b>	<b>130</b>
<b>D2 Chamberlain ML700EV / ML1000EV .....</b>	<b>130</b>
<b>D3 Hörmann Ecostar Liftronic 500 / 700 / 800 .....</b>	<b>131</b>
<b>E Preuzmi aplikaciju .....</b>	<b>132</b>
<b>F Resetiranje na tvorničke vrijednosti .....</b>	<b>133</b>



Autorska prava zaštićena, 2021, Alfred Schellenberg GmbH - sva prava zadržana. Zabranjeno je svako neovlašteno korištenje, posebice reprodukcija, prijevod, obrada ili prijenos sadržaja u baze podataka ili druge elektroničke medije i sustave.

## SIGURNOST I INFORMACIJE

Poštovani kupče,



pažljivo pročitajte ova uputstva prije instalacije i puštanja u rad. Prije nego započnete sa radom, pridržavajte se svih sigurnosnih napomena. Čuvajte ovo uputstvo veoma dobro i uputite sve relevantne osobe za sigurnu upotrebu proizvoda. Djeca se ne smiju igrati uređajem. U slučaju promjene vlasnika, ovo uputstvo predajte novom vlasniku. U slučaju oštećenja uzrokovanih nepravilnom upotrebom ili nepravilnom instalacijom, garancija i bilo koji od zahtjeva za garanciju se poništavaju.

## SIGURNOSNE NAPOMENE

- Proizvod i pakiranje nisu igračke. Držite djecu dalje od istih. Prijeti opasnost od povreda i gušenja.
- Ne otvarajte proizvod! Gubitak garancije!
- Pri korištenju pametnog telefona pridržavajte se propisa o cestovnom saobraćaju.

## NAMJENSKA UPOTREBA

- Otvarač garažnih vrata pomoći pametnog telefona je prikladan samo za upotrebu pogona vrata sa regulacijom impulsa (obratite pažnju na napon napajanja).
- Sva druga primjena smatra se nepropisnom i vodi gubitku garancije.


## OPŠTE NAPOMENE

- Provjerite je li aplikacija kompatibilna sa vašim pametnim telefonom i verzijom operativnog sistema.
- Ako imate bilo kakvih pitanja o podešavanjima vašeg pametnog telefona, molimo pogledajte pripadajuće uputstvo za upotrebu.
- Do 5 pametnih telefona se može upariti sa prijemnikom.
- Da biste pametni telefon uparili sa prijemnikom i radi kasnijeg rada, na pametnom telefonu mora biti aktiviran Bluetooth. Pomoću aplikacije možete upravljati sa do deset pogona vrata (potreban je jedan prijemnik za svaki pogon vrata).



- Za povezivanje sa pogonima drugih proizvođača provjerite postoje li priključni terminali za 6 - 36 V DC na upravljačkoj ploči pogona. Informacije o tome naći ćete u uputstvima za instalaciju vašeg pogona (nije potrebno sa art. br. 60991).

## EU IZJAVA O USKLAĐENOSTI

Otvarač za garažna vrata pomoću pametnog telefona (br. art:  60990, 60991) ispunjava važeće zahtjeve prema evropskim i nacionalnim direktivama. Usklađenost je dokumentovana. Cjelokupni tekst EU izjave o usklađenosti je dostupan na sljedećoj internet adresi: <http://www.schellenberg.de> (stavka izbornika „Servis” u Centru za preuzimanje).

Odobreno za rad u državama članicama EU/EFTA.



Ne bacajte u smeće! Proizvod se može reciklirati, i možete ga predati u reciklažni centar ili u bilo koji drugi centar za prikupljanje električnog kućnog otpada.



WEEE direktiva 2012/19/EU

Direktiva za radio sisteme 2014/53/EU

RoHS smjernica 2011/65/EU

Direktiva o elektromagnetskoj podnošljivosti 2014/30/EU

## ZAHTEVI ZA UREĐAJ

- Pametni telefon:
  - Android - od verzije 4.3
  - IOS - od verzije 7.1

### TEHNIČKI PODACI

Kučište	59 x 49 x 20 mm
Kabla	4 boje, 400 mm dužina, utičnica
Antena	7 dBi, 295 mm, SMA60
Snaga emitiranja	< 10 mW
Frekvencija	2,4 GHz
Domet	oko 15 m
Naponsko napajanje	6 V do 36 V DC
Maks. potrošnja energije	5 mA DC
Temperatura rada	-20 do 55 °C
Klasa zaštite	IP20

### LED UZORAK TREPERENJA

- Stanje mirovanja: LED svijetli neprekidno
- Spremnost za povezivanje (nakon pritiska na tipku): LED treperi 0,5 s uključeno / 0,5 s isključeno
- Povezano sa pametnim telefonom: LED treperi 1 s uključeno / 1 s isključeno
- Naredba za vožnju: LED treperi 0,1 s uključeno / 0,1 s isključeno (10x)
- Vratiti na fabričke postavke: LED treperi 0,1 s uključeno / 0,1 s isključeno (10x)

### OBJAŠNJENJE UZ OPSEG ISPORUKE

60990:

- A Otvarač garažnih vrata pomoću pametnog telefona
- B Antena
- C Ljepljiva traka
- D Priključni kabel

60991:

- A Otvarač garažnih vrata pomoću pametnog telefona
- B Antena
- C Ljepljiva traka
- D Priključni kabel
- E Jedinica za napajanje

## САДРЖАЈ

Безбедност и упутства .....	116
ЕУ декларација о усаглашености .....	117
Захтеви уређаја .....	117
Технички подаци .....	118
Шаблон трептања ЛЕД лампице.....	118
Легенда за опсег испоруке .....	118
Потребни алати.....	119
Опсег испоруке .....	119
<b>A</b> Монтажа .....	121
<b>B</b> Електрични прикључак 60991 .....	125
<b>C</b> Електрични прикључак на Schellenberg моторима .....	126
<b>C1</b> Smart Drive L (60923) / Smart Drive XL (60924).....	126
<b>C2</b> Drive Action (60920/60921) / Smart Drive M (60922).....	126
<b>C3</b> Drive Action (60560) / Drive 600U (60957) / Drive 800U (60958) / SD 10 (60910) / SD 14 (60915) / SD 10 Premium (60912) / SD 14 Premium (60916) .	127
<b>C4</b> 520B (60953) / 550A (60955) / 600P (60960) / 700P (60970) / 850P (60985)	127
<b>C5</b> Twin 300 (60820).....	128
<b>C6</b> Twin 2000 (60815) / Twin 3000 (60816).....	128
<b>C7</b> SLIDE 400 (60804).....	129
<b>C8</b> Остали мотори гаражних врата Schellenberg .....	129
<b>D</b> Електрични прикључак на страним моторима гаражних врата .....	130
<b>D1</b> Chamberlain ML510EV .....	130
<b>D2</b> Chamberlain ML700EV / ML1000EV .....	130
<b>D3</b> Hörmann Ecostar Liftronic 500 / 700 / 800 .....	131
<b>E</b> Преузми апликацију.....	132
<b>F</b> Ресетовање на фабричке вредности .....	133

Ауторско право, 2021, Alfred Schellenberg GmbH – сва права задржана. Забрањена је свака употреба која није дозвољена законом о ауторским правима, а посебно умножавање, превозијење, обрада или пренос садржаја у базе података или друге електронске медије и системе.



## БЕЗБЕДНОСТ И УПУТСТВА

Поштовани купци,



пажљиво прочитате комплетно упутство пре монтаже и пуштања у рад. Придржавајте се свих безбедносних упутстава пре почетка рада. Добро сачувајте ово упутство и упутите сваке релевантне особе на безбедан рад са производом. Деца не смеју да се играју производом. У случају промене власништва, приложите ово упутство новом кориснику. У случају оштећења насталих услед неправилног коришћења или погрешне монтаже, гаранција престаје да важи и сви гарантни захтеви.

## СИГУРНОСНА УПУТСТВА

- Производ и амбалажа нису играчке. Удаљите децу од њих. Постоји опасност од повреда и опасност од гушења.
- Не отварати производ! Губитак гаранције!
- При коришћењу паметног телефона поштујте саобраћајне прописе.

## НАМЕНСКА УПОТРЕБА


- Отварач врата гаражних врата паметног телефона намењен је само за употребу мотора гаражних врата са регулацијом импулса (обратити пажњу на напајање).
- Свака друга употреба сматра се непрописном и доводи до губитка гаранције.

## ОПШТЕ НАПОМЕНЕ

- Проверите да ли је апликација компатибилна са вашим паметним телефоном и верзијом оперативног система.
- Ако имате било каквих питања о подешавањима вашег паметног телефона, обратите пажњу на одговарајућа упутства за употребу.
- До 5 паметних телефона може бити упарено са пријемником.
- Да бисте упарили паметни телефон са пријемником и ради каснијег рада, на њему мора бити активиран Bluetooth. Помоћу апликације можете контролисати до десет мотора врата (потребан је један пријемник за сваки мотор врата).

- При повезивању на моторе других произвођача проверите да ли на управљачкој плочи уређаја постоје прикључни терминали за 6 - 36 V DC. Информације о томе ћете пронаћи у упутству за монтажу вашег мотора (није неопходно са бр. произ. 60991).

## ЕУ ДЕКЛАРАЦИЈА О УСАГЛАШЕНОСТИ

Отварач гаражних врата на паметном телефону (бр. арт.:  60990, 60991) испуњава важеће захтеве европских и националних директива. Усаглашеност је доказана. Цели текст ЕУ изјаве о усаглашености је доступан на следећој интернет адреси: <http://www.schellenberg.de> (ставка менија „Service“ (Сервис) у Download-Center(Центар за преузимање)).

Одобрено за рад у државама чланицама ЕУ/ЕФТА.



Не бацајте с кућним отпадом! Овај производ се може рециклирати и можете га предати на сабирним пунктовима за електрични кућни отпад.



WEEE директива 2012/19/EU

Директива за радио-опрему 2014/53/EU

Директива за примену опасних супстанци у електричној и електронској опреми (RoHS) 2011/65/EU

Директива о електромагнетној компатибилности 2014/30/EU

## ЗАХТЕВИ УРЕЂАЈА

- Паметни телефон:
  - Android - од верзије 4.3
  - IOS - од верзије 7.1

## ТЕХНИЧКИ ПОДАЦИ

Куќиште	59 x 49 x 20 mm
Кабл	у 4 боје, дужине 400 mm, утична спојница
Антиена	7 dBi, 295 mm, SMA60
Предајна снага	< 10 mW
Фреквенција	2,4 GHz
Домет	око 15 m
Снабдевање напоном	6 V до 36 V DC
макс. узимање струје	5 mA DC
Радна температура	-20 до 55 °C
Класа заштите	IP20

## ШАБЛОН ТРЕПТАЊА ЛЕД ЛАМПИЦЕ

- Стање приправности: ЛЕД лампица светли трајно
- Спремност спајања (након притиска тастера): ЛЕД трепти 0,5 с / искључује 0,5 с
- Повезано са паметним телефоном: ЛЕД трепти 1 с / искључује 1 с
- Захтев за кретањем: ЛЕД трепери 0,1 с / искључује 0,1 с (10x)
- Ресетовано на фабричке поставке: ЛЕД трепери 0,1 с / искључује 0,1 с (10x)

## ЛЕГЕНДА ЗА ОПСЕГ ИСПОРУКЕ

60990:

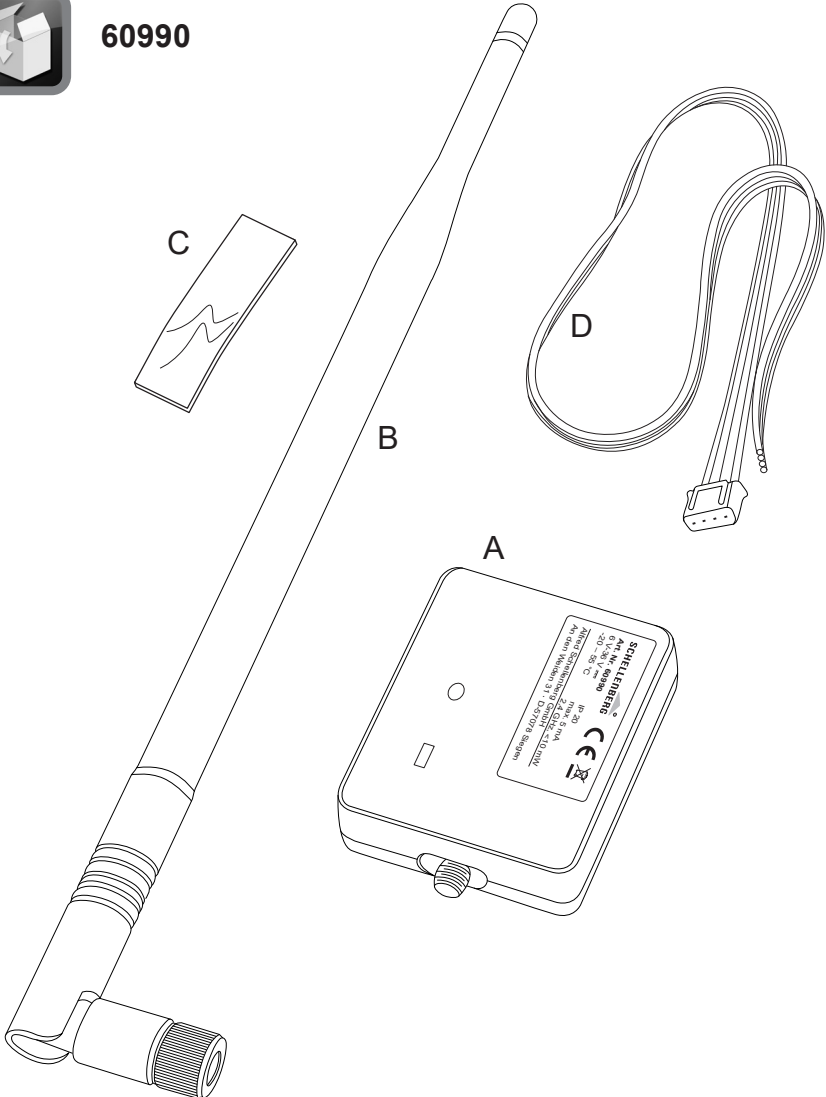
- A Отварач гаражних врата на паметном телефону
- B Антиена
- C Лепљива трака
- D Прикључни кабл

60991:

- A Отварач гаражних врата на паметном телефону
- B Антиена
- C Лепљива трака
- D Прикључни кабл
- E Мрежни део



60990

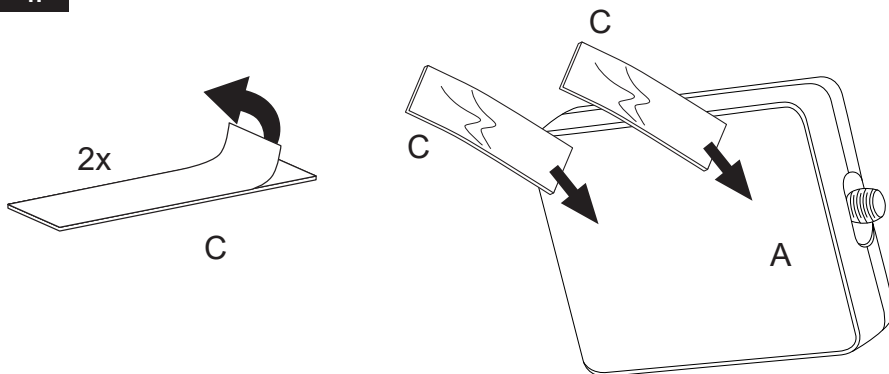




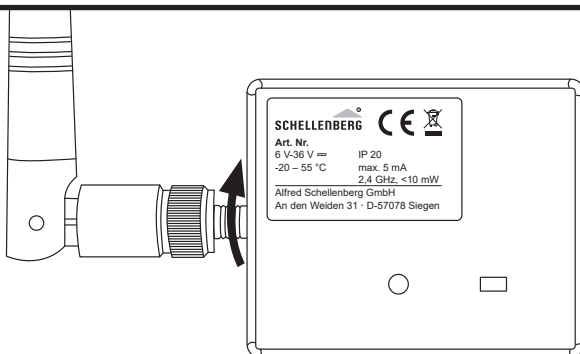
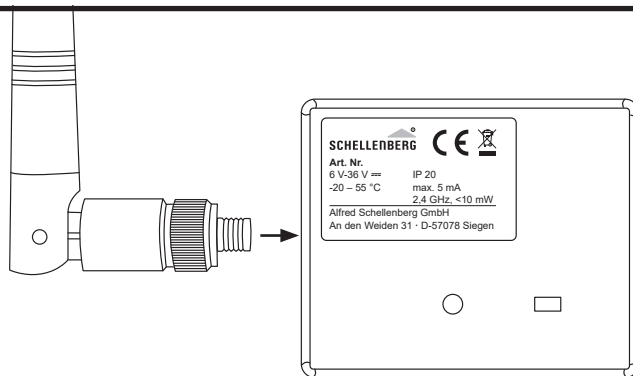


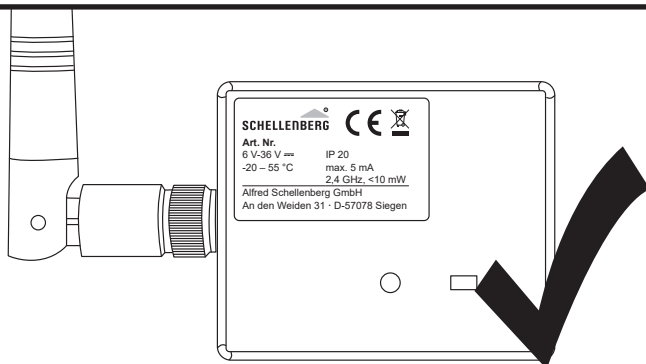
A

1.



2.





**3.**



**DE** Spannungsversorgung des Antriebes trennen.

**GB** Unplug the voltage supply to the opener.

**FR** Couper l'alimentation en tension de l'automatisme.

**NL** Schakel de stroomtoevoer van de aandrijver uit.

**PL** Odłączyć zasilanie napięciem od napędu.

**IT** Scollegare l'alimentazione di tensione del motore.

**ES** Desconectar la alimentación de tensión.

**PT** Desconectar a alimentação de tensão do acionamento.

**CZ** Odpojte elektrické napájení pohonu.

**SK** Odpojte napájanie pohonu.

**HU** Válassza le a mozgató feszültségellátását.

**HR** Odvojite napajanje pogona.

**SI** Odklopite napajanje pogona.

**RO** Decuplați alimentarea cu tensiune a sistemului de acționare.

**BG** Изключете захранването с напрежение на механизма.

**GR** Αποσυνδέστε την τροφοδοσία τάσης του μηχανισμού κίνησης.

**TR** Motorun gerilim beslemesini ayırın.

**RU** Отключите электропитание привода.

**UA** Від'єднайте живлення привода.

**LT** Atjunkite pavaros įtampos tiekimą.

**LV** Atvienojiet piedziņas elektroapgādi.

**EE** Lahutage ajami toitevool.

**SE** Gör öppnaren spänningslös.

**DK** Afbryd drevets spændingsforsyning.

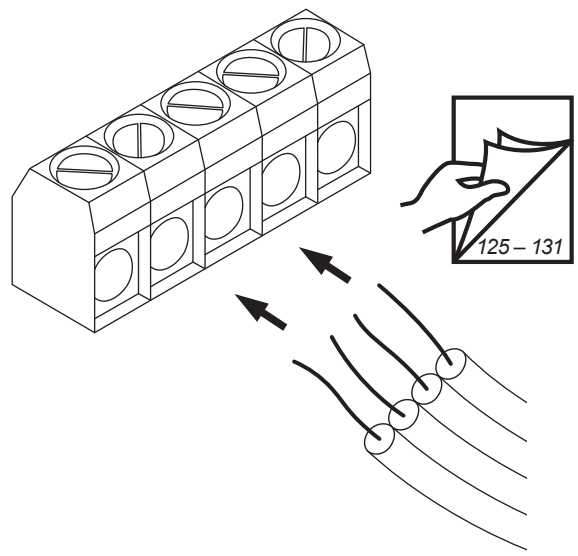
**NO** Koble portåpneren fra strømmen.

**FI** Erotä käyttölaitteen jännitesyöttö.

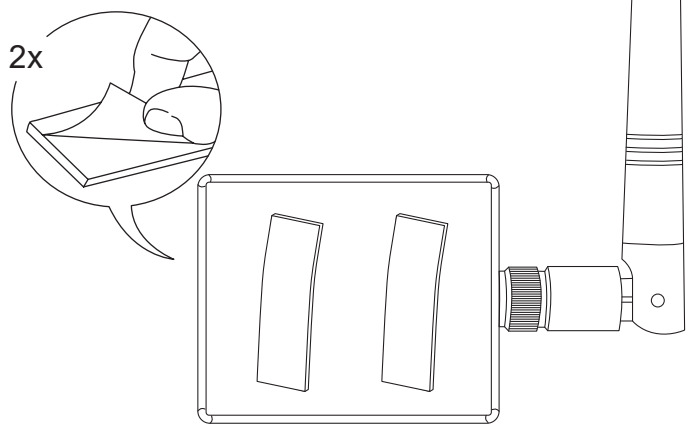
**BA** Isključite napajanje iz pogona.

**XS** Исклучите напajање мотора.

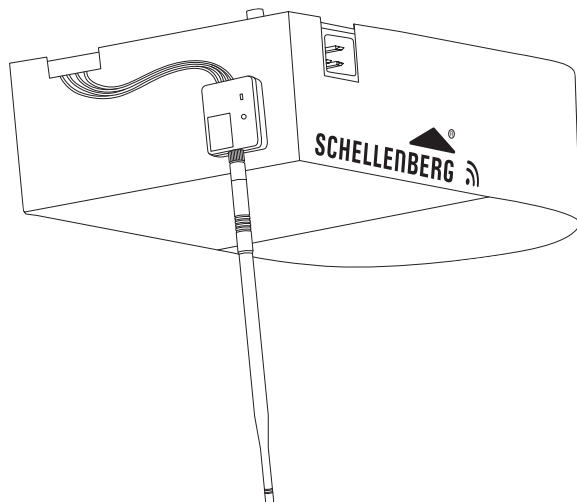
4.



5.



6.



**DE** Am Gehäuse des Antriebes ankleben und Antenne nach unten, parallel zum geschlossenen Tor, ausrichten.

**GB** Adhere to the opener casing and align the antenna downward, parallel to the closed door.

**FR** Coller sur le boîtier de l'automatisme et aligner l'antenne vers le bas, parallèlement à la porte fermée.

**NL** Plak ze op de behuizing van de aandrijver en richt de antenne naar beneden, parallel aan de gesloten deur.

**PL** Przykleić do obudowy napędu i ustawić antenę w dół, równoległe do zamkniętej bramy.

**IT** Incollare l'antenna sull'alloggiamento del motore e allinearla verso il basso, parallela al cancello chiuso.

**ES** Pegar a la carcasa del accionamiento y oriente la antena hacia abajo, en paralelo a la puerta cerrada.

**PT** Colar na caixa do acionamento e direcionar a antena para baixo, paralelamente ao portão fechado.

**CZ** Na schránku pohonu přilepte anténu a nasměrujte ji dolů, rovnoběžně se zavřenými vraty.

**SK** Nalepte na kryté pohonu a vyrovnajte anténu nadol, rovnobežne so zatvorenou bránou.

**HU** Ragassza rá a mozgató házára, és az antennát lefele, a csatlakoztatott kapuval párhuzamosan szabályozza be.

**HR** Nalijepite na kućište pogona i usmjerite antenu prema dolje, paralelno zatvorenim vratima.

**SI** Prilepite na ohišje pogona in anteno poravnajte navzdol, vzporedno z zaprtimi vrati.

**RO** Lipiți pe carcasa sistemului de acționare și aliniați antena în jos, paralel cu poarta închisă.

**BG** Залепете към корпуса на механизма и насочете антената надолу, успоредно на затворената врата.

**GR** Κολλήστε στο περίβλημα του μηχανισμού κίνησης και κατευθύνετε την κεραία προς τα κάτω, παράλληλα με την κλειστή πόρτα.

**TR** Motorun gövdesine yapıştırın ve anteni, kapalı olan kapıya doğru paralel şekilde aşağı doğru hizalayın.

**RU** Приклейте к корпусу привода и направьте антенну вниз, параллельно закрытым воротам.

**UA** Наклейте на корпус привода і скеруйте антену донизу, паралельно закритим воротам.

**LT** Priklijuokite ant pavaros korpusu ir anteną nukreipkite žemyn, lygiagrečiai su uždarytais vartais.

**LV** Pielīmējiet pie piedziņas korpusa un novietojiet antenu uz leju, paralēli aizvērtiem vārtiem.

**EE** Kleepige ajami korpuse külge ja joondage antenn allapoole, paralleelseks suletud uksega.

**SE** Tejpa fast på öppnarens hölje och rikta ned antennen parallellt med den stängda porten.

**DK** Lim antennen på drevets hus, og juster den nedad, parallelt i forhold til den lukkede port.

**NO** Klistre på portåpnerhuset og innrett antennen nedover, parallellt med den lukkede porten.

**FI** Liimaa se käyttölaitteen koteloon ja suuntaa antenni alaspäin, rinnakkain suljetun oven kanssa.

**BA** Zalijepite kućište pogona i poravnajte antenu prema dolje, paralelno sa zatvorenim vratima.

**XS** Залепите на кућиште мотора и поравнајте антену према доле, паралелно са затвореним вратима.

## 7.



**DE** Spannungsversorgung des Antriebes herstellen.

**GB** Connect the voltage supply to the opener.

**FR** Etablir l'alimentation en tension de l'automatisme.

**NL** Schakel de stroomtoevoer van de aandrijver weer in.

**PL** Podłączyć zasilanie napięciem do napędu.

**IT** Accendete l'alimentazione del motore.

**ES** Conectar la alimentación de tensión.

**PT** Estabelecer a alimentação de tensão do acionamento.

**CZ** Připojte elektrické napájení pohonu.

**SK** Vytvorte napájanie pohonu.

**HU** Hozza létre a mozgató feszültségellátását.

**HR** Uspostavite napajanje pogona.

**SI** Priklopite napajanje pogona.

**RO** Cuplați alimentarea cu tensiune a sistemului de acționare.

**BG** Включете захранването с напрежение на механизма.

**GR** Συνδέστε την τροφοδοσία τάσης του μηχανισμού κίνησης.

**TR** Motorun gerilim beslemesini bağlayın.

**RU** Подключите электропитание привода.

**UA** Під'єднайте живлення привода.

**LT** Sukurkite pavaros įtampos tiekimą.

**LV** Izveidojiet piedziņas elektroapgādi.

**EE** Looge ajami toitevool.

**SE** Gör öppnaren spänningsatt igen.

**DK** Tilslut drevets spændingsforsyning.

**NO** Koble portåpneren til strømmen.

**FI** Luo käyttölaitteen jännitesyöttö.

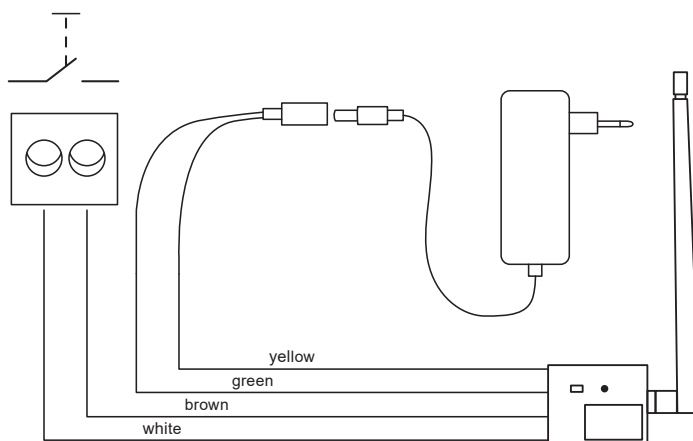
**BA** Uspostavite napajanje za pogon.

**XS** Успостављање напajaња мотора.

## B



### 60991

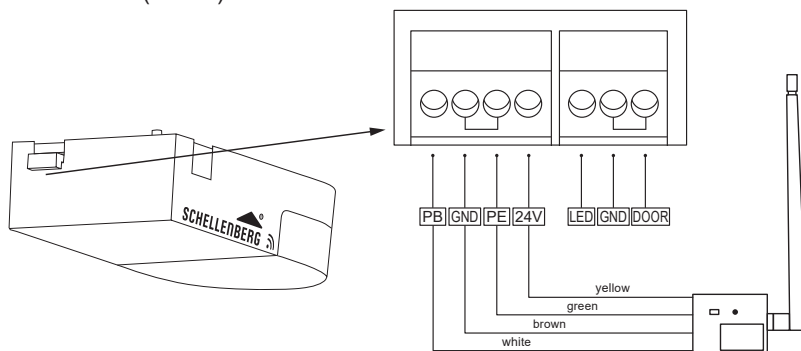


## C

### C1



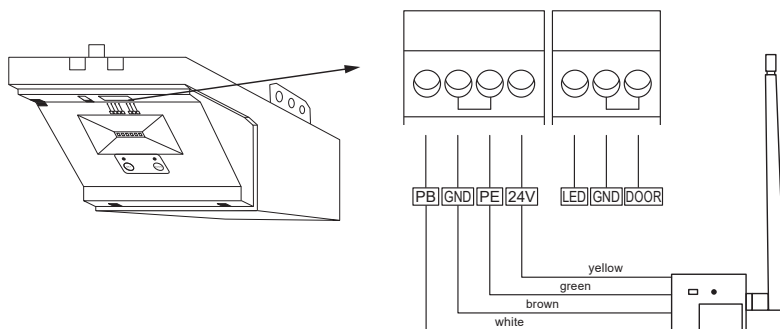
- Smart Drive L (60923)
- Smart Drive XL (60924)



### C2



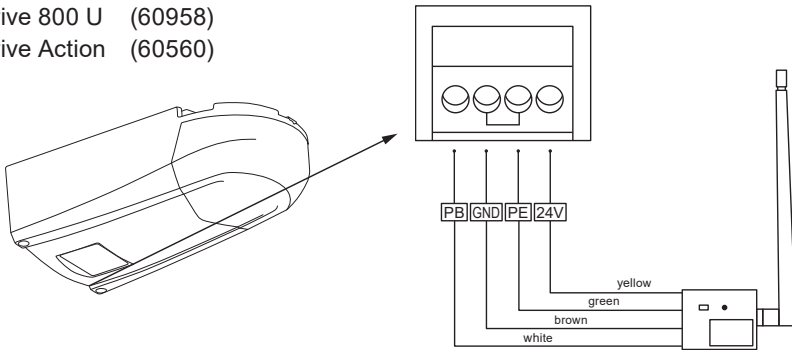
- Drive Action (60920, 60921)
- Smart Drive M (60922)



### C3



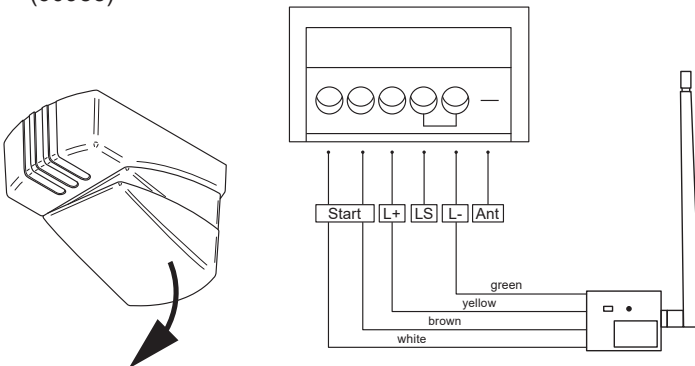
- Smart Drive 10 (60910)
- Smart Drive 14 (60915)
- Smart Drive 10 Premium (60912)
- Smart Drive 14 Premium (60916)
- Drive 600 U (60957)
- Drive 800 U (60958)
- Drive Action (60560)
- Smart Drive 10 INT (60911)
- Smart Drive 14 INT (60914)



### C4



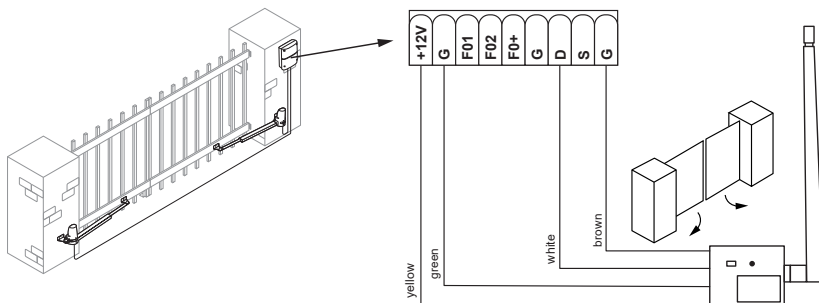
- 520B (60953)
- 600P (60960)
- 850P (60985)
- 550A (60955)
- 700P (60970)



## C5



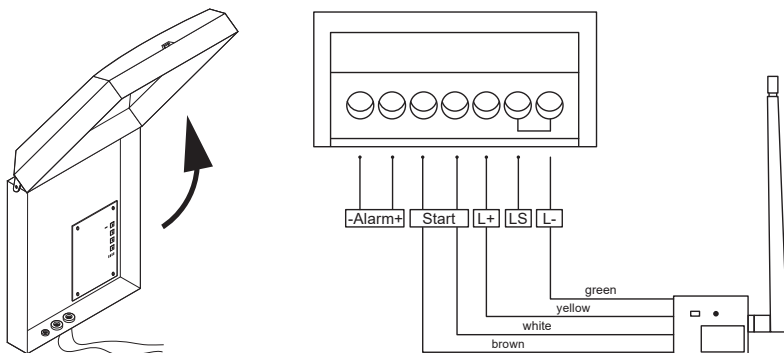
- TWIN 300 (60820)



## C6



- TWIN 2000 (60815)
- TWIN 3000 (60816)

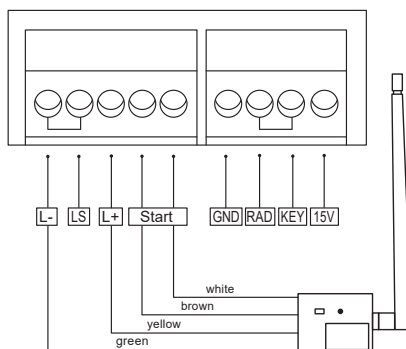
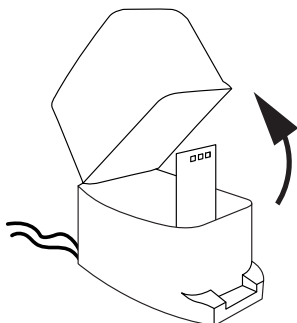




## C7



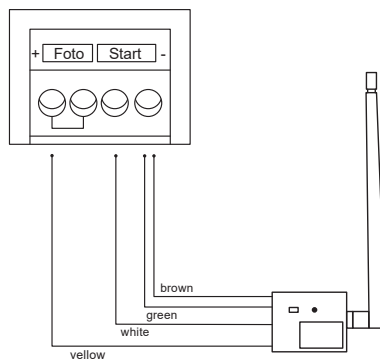
### ▪ SLIDE 400 (60820)



## C8



- Garagentorantrieb Jubiläumsedition (60025 / 60645)
- GTA 2000 S (60550)
- Garagentorantrieb 50 Nm (60640 / 60654)
- DRIVE 500 N (60650)
- DRIVE 600 N (60660)
- DRIVE 800 N (60680)
- DRIVE 500 Bauhaus Edition (60954)

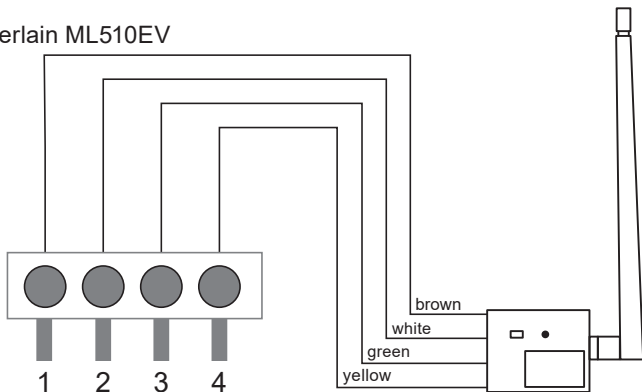


**D**

**D1**



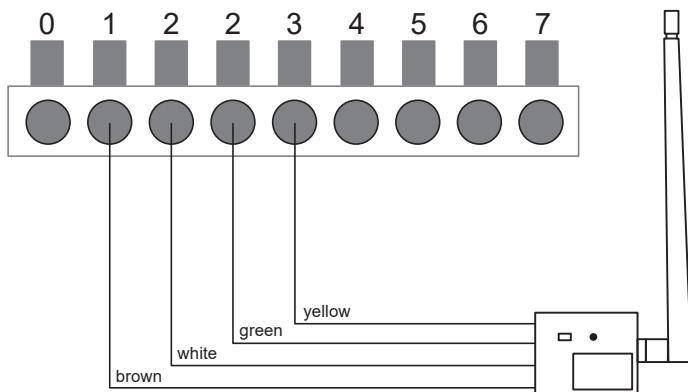
■ Chamberlain ML510EV



**C2**



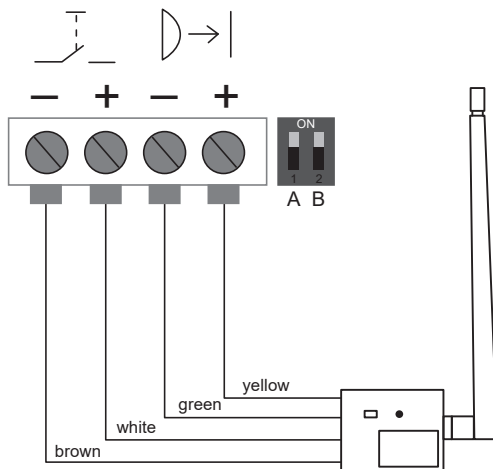
■ Chamberlain ML700EV / ML1000EV



### C3



#### ■ Hörmann Ecostar Liftronic 500 / 700 / 800



- Downloadlink App Store:  
<https://itunes.apple.com/de/app/smartphone-garagentoroffner/id913551951?mt=8>
- Downloadlink Google Play Store:  
<https://play.google.com/store/apps/details?id=com.schellenberg.torsteuerung>



App Store



Google Play

**DE** Bitte downloaden Sie die Schellenberg Toröffner App. Bitte folgen Sie den Anweisungen in der Schellenberg Toröffner App um den Antrieb mit ihrem Smartphone zu verbinden.

**GB** Please download the Schellenberg door opener app. Please follow the instructions in the Schellenberg door opener app to connect the opener to your smartphone.

**FR** Veuillez télécharger l'application du dispositif d'ouverture de porte Schellenberg. Veuillez suivre les consignes de l'application afin de connecter l'automatisme à votre smartphone.

**NL** Download de poortopener-app van Schellenberg. Volg de instructies in de app

om de aandrijver aan te sluiten op uw smartphone.

**PL** Pobrać aplikację Schellenberg Toröffner. Postępować zgodnie ze wskazówkami w aplikacji, aby połączyć napęd ze swoim smartfonem.

**IT** Scaricare l'app per aprigarage Schellenberg. Seguire le istruzioni nell'app per aprigarage Schellenberg per collegare il motore al proprio smartphone.

**ES** Por favor, descargue la aplicación de Schellenberg para abrir la puerta. Por favor, siga las instrucciones de la aplicación de Schellenberg para vincular el accionamiento con su smartphone.

**PT** Descarregue a aplicação para dispositivos de abertura de portões da Schellenberg. Siga as ins-

truções na aplicação para dispositivos de abertura de portões da Schellenberg para conectar o acionamento ao seu smartphone.

**CZ** Stáhněte si aplikaci ovladače vrat Schellenberg. Při propojování vašeho smartphonu s pohonem postupujte podle pokynů aplikace ovladače vrat Schellenberg.

**SK** Stiahnite aplikáciu otvárača brán Schellenberg. Dodržiňte pokyny v aplikácii otvárača brán Schellenberg, aby ste prepojili pohon s vašim smartfónom.

**HU** Kérjük, töltsd le a Schellenberger kapunyitó alkalmazást. Kövesse a Schellenberger kapunyitó alkalmazásban lévő utasításokat a mozgató és az okostelefon összekapcsolásához.

**HR** Preuzmite Schellenberg aplikaciju za otvaranje vrata. Slijedite upute u Schellenberg aplikaciji za otvaranje vrata da biste povezali pogon sa svojim pametnim telefonom.

**SI** Prenesite aplikaciju za odpiranje vrat Schellenberg. Upoštevajte navodila v aplikaciji za odpiranje vrat Schellenberg, da pogon povežete s svojim pametnim telefonom.

**RO** Vă rugăm să descărcați aplicația de deschidere a porții Schellenberg. Vă rugăm să urmați instrucțiunile din aplicația de deschidere a porții Schellenberg pentru a conecta sistemul de acționare la smartphone-ul dumneavoastră.

**BG** Моля, изтеглете приложението за отваряне на врати Schellenberg. Моля, следвайте ин-

структите в приложението за отваряне на врати Schellenberg, за да свържете механизма към Вашия смартфон.

**GR** Κατεβάστε την εφαρμογή ανοίγματος γκαραζόπορτας της Schellenberg. Ακολουθήστε τις οδηγίες της εφαρμογής ανοίγματος γκαραζόπορτας της Schellenberg προκειμένου να συνδέσετε τον μηχανισμό κίνησης με το smartphone σας.

**TR** Schellenberg kapa açıcı uygulamasını indirin. Motoru akıllı telefonunuza bağlamak için Schellenberg kapa açıcı uygulamasındaki talimatları uygulayın.

**RU** Скачайте приложение для открывания ворот Schellenberg. Следуйте инструкциям в приложении для открывания

ворот Schellenberg, чтобы подключить привод к смартфону.

**UA** Завантажте програму Schellenberg Toröffner. Щоб з'єднати привод зі своїм смартфоном, дотримуйтеся інструкції програми Schellenberg Toröffner.

**LT** Parsisiųskite „Schellenberg“ vartų atidarymo mechanizmo programėlę. Vadovaukitės „Schellenberg“ vartų atidarymo mechanizmo programėles instrukcijomis, kad pavarą sujungtumėte su savo išmaniuoju telefonu.

**LV** Lejupielādējiet Schellenberg vārtu atvērēja lietotni. Ievērojiet norādījumus Schellenberg vārtu atvērēja lietotnē, lai savienotu piedziņu ar jūsu viedtālruni.

**EE** Palun laadige alla Schellenbergi ukseavamise rakendus. Palun järgige Schellenbergi ukseavamise rakenduse juhiseid, et ühendada ajam oma nutitelefoniga.

**SE** Hämta Schellenbergs garageportöppnarapp. Följ anvisningarna i Schellenbergs garageportöppnarapp för att koppla upp öppnaren mot din smartphone.

**DK** Download Schellenberg portåbner-appen. Følg anvisningerne i Schellenberg portåbner-appen for at forbinde drevet med din smartphone.

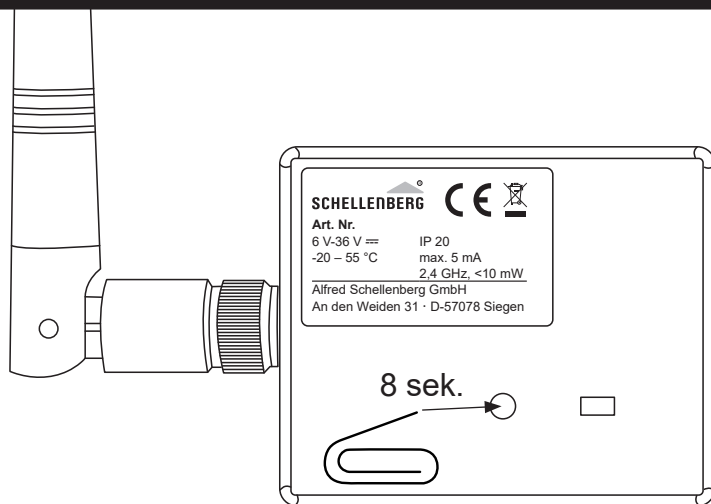
**NO** Last ned Schellenberg-portåpner-appen. Følg veiledningen i Schellenberg-portåpner-appen for å koble porten med mobilen.

**FI** Lataa Schellenberg-ovenavaussovellus. Seuraa Schellenberg-ovenavaussovelluksen ohjeita liittäaksesi käyttölaitteen älypuhelimteen.

**BA** Preuzmite aplikaciju otvarača za vrata Schellenberg. Slijedite uputstva u aplikaciji otvarača za vrata Schellenberg da biste povezali pogon na svoj pametni telefon.

**XS** Preuzmite aplikaciju otvarača vrata Schellenberg. Sledite uputstva u aplikaciji otvarača vrata Schellenberg da biste povezali motor sa vašim pametnim telefonom.

F





**DE** Alle Einstellungen des Empfängers werden gelöscht. Bei den verwendeten Smartphones müssen alle Verbindungsdaten zum Empfänger im Menü des jeweiligen Smartphones gelöscht/entkoppelt werden. Die Bedienungsanleitung des Smartphones beachten. Die App muss deinstalliert werden und wie in Schritt D (Seite 130) mit einem Download erneut installiert werden.

**GB** All receiver settings will be deleted. For the smartphones used, all connection data to the receiver must be deleted/unpaired within the menu of the respective smartphone. Observe the operating instructions of the smartphone. The app must be uninstalled and reinstalled via download as outlined in step D (page 130).

**FR** Tous les réglages du récepteur sont supprimés. Sur les smartphones utilisés, toutes les données de connexion avec le récepteur doivent être supprimées/déconnectées dans le menu du smartphone. Respectez le mode d'emploi du smartphone. L'application doit être désinstallée et réinstallée comme cela est décrit à l'étape D (page 130) avec un téléchargement.

**NL** Alle instellingen van de ontvanger worden gewist. Op de gebruikte smartphones moeten alle verbingsgegevens met de ontvanger in de instellingen van de betreffende smartphone worden gewist/ontkoppeld. Volg de gebruiksaanwijzing van de smartphone. De app moet worden verwijderd en opnieuw worden geïnstalleerd door hem te downloaden zoals in stap D (pagina 130).

**PL** Usunięte zostaną wszystkie ustawienia odbiornika. W menu używanego smartfona należy usunąć wszystkie dane połączenia z odbiornikiem. Należy przestrzegać instrukcji obsługi smartfona. Należy odinstalować aplikację i zainstalować ją ponownie zgodnie z opisem w kroku D (strona 130).

**IT** Tutte le impostazioni del ricevitore vengono cancellate. Negli smartphone utilizzati tutti i dati di connessione al ricevitore devono essere cancellati/disconnessi nel menu dello smartphone. Seguire le istruzioni per l'uso dello smartphone. L'app deve essere disinstallata e reinstallata con un download come indicato al punto D (pagina 130).

**ES** Se borrarán todos los ajustes del receptor. En los smartphones utilizados, es necesario borrar/desvincular todos los datos de conexión del receptor en el menú del smartphone correspondiente. Observe las instrucciones de manejo del smartphone. Es necesario desinstalar la aplicación y volver a descargarla e instalarla como en el paso D (página 130).

**PT** Todas as definições do recetor são eliminadas. Em todos os smartphones utilizados é necessário eliminar/desemparelhar todos os dados de ligação ao recetor no menu do respetivo smartphone. Consultar o manual de instruções do smartphone. A aplicação tem de ser desinstalada e instalada de novo após o respetivo download, conforme descrito no passo D (página 130).

**CZ** Všechna nastavení přijímače se vymažou. U použitého smartphonu je nutné v menu příslušného smartphonu vymazat všechna data propojení s přijímačem / zrušit propojení. Dodržujte návod k obsluze smartphonu. Aplikaci je nutné odinstalovat a znovu nainstalovat staženou verzí podle kroku D (strana 130).

**SK** Všetky nastavenia prijímača sa vymažú. Na používanom smartfóne sa musia v menu konkrétneho smartfónu vymazať/odpojiť všetky údaje prepojenia s prijímačom. Rešpektujte návod na obsluhu smartfónu. Aplikácia sa musí odinštalovať a znova nainštalovať stiahnutím, ako je opísané v kroku D (strana 130).

**HU** A vevő minden beállítását törli. A használt okostelefonnál a vevőre vonatkozó összes csatlakozási adatot az adott okostelefon menüjében törölni kell/meg kell szüntetni. Vegye figyelembe az okostelefon kezelési útmutatóját. Az alkalmazást el kell távolítani, és a D lépésben (130. oldal) megadottak szerinti letöltéssel újra kell telepíteni.

**HR** Brišu se sve postavke prijemnika. U izborniku pametnog telefona koji upotrebljavate, potrebno je izbrisati/poništiiti sve podatke o povezivanju s prijemnikom. Pridržavajte se uputa za upotrebu pametnog telefona. Potrebno je deinstalirati aplikaciju i ponovno je instalirati uz preuzimanje kao u koraku D (stranica 130.).

**SI** Vse nastavitve sprejemnika se izbrišejo. Pri uporabljenih pametnih telefonih je treba v meniju posameznega pametnega telefona izbrisati/ločiti vse podatke o povezavi s sprejemnikom. Upoštevajte navodila za uporabo pametnega telefona. Aplikacija je treba odstraniti in znova namestiti s prenosom, kot je opisano v koraku D (stran 130).

**RO** Toate setările receptorului se șterg. Pentru smartphone-uri utilizate, toate datele de conectare la receptor trebuie șterse/decupulate din meniul smartphone-ului respectiv. Respectați manualul de utilizare al smartphone-ului. Aplicația trebuie dezinstalată și reinstalată conform pasului D (pagina 130) prin descărcare.

**BG** Всички настройки на приемника се изтриват. При използването на смартфоните всички данни за свързване към приемника в менюто на съответния смартфон трябва да бъдат изтривани/изключени. Следвайте ръководството за работа на смартфона. Приложението трябва да бъде деинсталирано и преинсталирано с изтегляне, както в стъпка D (страница 130).

**GR** Όλες οι ρυθμίσεις του δέκτη διαγράφονται. Στα χρησιμοποιούμενα smartphone πρέπει να διαγραφούν όλα τα δεδομένα σύνδεσης με τον δέκτη στο μενού του εκάστοτε smartphone. Ακολουθείτε τις οδηγίες χρήσης του smartphone. Πρέπει να απεγκατασταθεί η εφαρμογή και στο βήμα D (σελ. 130) να εγκατασταθεί ξανά με νέα λήψη.

**TR** Alıcının tüm ayarları silinir. Kullanılan akıllı telefonlarda, alıcıyla tüm bağlantılar ilgili akıllı telefonun menüsünde silinmeli/kesilmelidir. Akıllı telefonun kullanma kılavuzuna dikkat edin. Uygulama kaldırılmalı ve D adimında (Sayfa 130) olduğu gibi bir indirmeyle tekrar kurulmalıdır.

**RU** Все настройки приемника удаляются. На используемых смартфонах в меню необходимо удалить все данные о подключении к приемнику / разорвать соединение. Следуйте инструкции по эксплуатации смартфона. Приложение необходимо деинсталлировать и повторно установить, как описано в шаге D (стр. 130).

**UA** Усі налаштування приймача видаляються. У смартфона, що використовується, всі дані з'єднання з приймачем слід видалити/роз'єднати в меню відповідного смартфона. Дотримуйтеся інструкцій, наведених у посібнику з експлуатації смартфона. Програму слід деінстальовувати і згідно з кроком D (сторінка 130) знову інстальовувати, вибравши Download.

**LT** Visos imtuvo nuostatos buvo ištrintos. Naudotame išmaniajame telefone privalu ištrinti / atsieti visus imtuvo ryšio duomenis atitinkamame išmaniojo telefono meniu. Vadovaukitės išmaniojo telefono naudojimo instrukcija. Programėlę reikia išdiegti ir įrengti parsisiųciant, kaip tai aprašyta D žingsnyje (130 psl.).

**LV** Visi uztvērēja iestatījumi tiek dzēsti. Lietotajiem viedtālruniem visi savienojuma dati ar uztvērēju ir jāizdzēš/jaatvieno attiecīgā viedtālruna izvēlnē. Ievērojiet viedtālruna lietošanas instrukciju. Lietotne ir jādeinstalē un, kā D solī (130. lpp.), ar lejupielādi jāinstalē atkārtoti.

**EE** Kõik vastuvõtja seadistused kustutatakse. Kasutatud nutitelefoni puhul tuleb kõik vastuvõtja ühendusandmed vastava nutitelefoni menüüs kustutada/sidestada. Järgige nutitelefoni kasutusjuhendit. Rakendus tuleb eemaldada (deinstallida) ja vastavalt etapile D (lk 130) aala laadida ning uuesti installeerida.

**SE** Alla inställningar i mottagaren raderas. Du måste radera/koppla ned all uppkopplingsdata för mottagaren på resp. meny på de smartphones som används. Följ bruksanvisningen till smartphonen. Du måste avinstallera och installera om appen genom att hämta den som moment D beskriver (sid. 130).

**DK** Alle modtagerens indstillinger slettes. På de anvendte smartphones skal alle forbindelsesdata til modtageren slettes/ frakobles i menuen til den enkelte smartphone. Overhold betjeningsvejledningen til smartphonen. Appen skal afinstalleres og installeres igen som i trin D (side 130) med download.

**NO** Alle innstillinger på mottakeren slettes. På mobilene som brukes, må alle forbindelsesdata til mottakeren slettes/ frakobles i menyen til mobilen det gjelder. Se bruksanvisningen for mobilen. Appen må avinstalleres, lastes ned og installeres på nytt som i trinn D (side 130).

**FI** Kaikki vastaanottimen asetukset poistetaan. Käytettävistä älypuhelimista on poistettava / erotettava kaikki vastaanottoon menevät yhteystiedot kulloinkin kyseessä olevan älypuhelimien valikosta. Noudata älypuhelimien käyttöohjetta. Sovellus on poistettava ja asennettava uudelleen lataamalla kuten vaiheessa D (sivu 130) on kuvattu.

**BA** Sve postavke prijemnika se brišu. Za pametne telefone koji se koriste, svi podaci o povezivanju sa prijemnikom se moraju izbrisati/razdvojiti u izborniku odgovarajućeg pametnog telefona. Slijedite uputstva za upotrebu pametnog telefona. Aplikacija mora biti deinstalirana i ponovno instalirana uz preuzimanje kao u koraku D (stranica 130).

**XS** Сва подешавања примаоца се бришу. За коришћене паметне телефоне сви подаци о повезивању са пријемником се морају обрисати/раздвојити у менију датог паметног телефона. Следите упутства за употребу паметног телефона. Апликација мора бити деинсталирана и поново инсталирана помоћу преузимања као у кораку Д (страна 130).



.....

.....

.....

.....

.....

.....

.....

.....

.....

.....

.....

.....

.....





.....

.....

.....

.....

.....

.....

.....

.....

.....

.....

.....

.....

.....

.....

**DE**

Bei Garantie, Ersatzteilbedarf oder Fragen rund um die sachgemäße Montage Ihres Produktes wenden Sie sich bitte an unseren Kunden-Service. [service.int@schellenberg.de](mailto:service.int@schellenberg.de)

**GB**

For warranty claims, spare parts requests or questions regarding the proper installation of your product, please contact our Consumer Service Department. [service.int@schellenberg.de](mailto:service.int@schellenberg.de)

**FR**

Pour ce qui est des revendications de garantie, si vous avez besoin de pièces de rechange ou si vous avez des questions relatives au montage de votre produit, veuillez contacter notre service après-vente. [service.int@schellenberg.de](mailto:service.int@schellenberg.de)

**NL**

Neem bij garantie, behoefte aan onderdelen of vragen rond de vakkundige montage van uw product contact op met onze klantenservice. [service.int@schellenberg.de](mailto:service.int@schellenberg.de)

**PL**

W razie roszczeń gwarancyjnych, zapotrzebowania na części zamienne lub pytań dotyczących prawidłowego montażu produktu należy zwrócić się do naszego serwisu. [service.int@schellenberg.de](mailto:service.int@schellenberg.de)

**IT**

Per la garanzia, pezzi di ricambio o informazioni sulle operazioni di montaggio corrette del prodotto, si prega di contattare il servizio di assistenza clienti. [service.int@schellenberg.de](mailto:service.int@schellenberg.de)

**ES**

Si tiene una reclamación de garantía, necesita piezas de repuesto o tiene preguntas acerca del montaje adecuado de su producto, le rogamos se ponga en contacto con nuestro servicio de atención al cliente. [service.int@schellenberg.de](mailto:service.int@schellenberg.de)

**PT**

Em caso de garantia, necessidade de peças sobressalentes ou perguntas sobre a devida montagem do seu produto, contacte a nossa assistência técnica. [service.int@schellenberg.de](mailto:service.int@schellenberg.de)

**CZ**

V případě záruky, potřeby náhradních dílů nebo dotazů ohledně odborné montáže vašeho výrobku se obraťte na náš zákaznický servis. [service.int@schellenberg.de](mailto:service.int@schellenberg.de)

**SK**

Ak máte otázky ohľadom záruky, náhradných dielov alebo odbornej montáže produktu, obráťte sa na náš zákaznický servis. [service.int@schellenberg.de](mailto:service.int@schellenberg.de)

**HU**

A garanciával, pótalkatrész rendelésével vagy a termék szakszerű szerelésével kapcsolatos bármilyen kérdés esetén forduljon ügyfélszolgálatunkhoz. [service.int@schellenberg.de](mailto:service.int@schellenberg.de)

**HR**

U slučaju jamstvenog zahtjeva, potrebe za zamjenskim dijelovima ili pitanja o odgovarajućoj montaži proizvoda obratite se našoj službi za korisnike. [service.int@schellenberg.de](mailto:service.int@schellenberg.de)

**SI**

V primeru garancije, potrebe po nadomestnih delih ali vprašanjih glede pravilne montaže svojega izdelka, se obrnite na naš servis za stranke. [service.int@schellenberg.de](mailto:service.int@schellenberg.de)

**RO**

Pentru detalii privind garanția, piesele de schimb sau alte întrebări privind montarea produsului dvs., contactați Serviciul Clienți. [service.int@schellenberg.de](mailto:service.int@schellenberg.de)

**BG** При гаранция, необходимост от резервни части или въпроси за правилния монтаж на вашия продукт се обръщайте към нашия отдел за обслужване на клиенти. [service.int@schellenberg.de](mailto:service.int@schellenberg.de)

**GR** Σε περίπτωση εγγύησης, ανάγκης ανταλλακτικών ή ερωτήσεων γύρω από τη σωστή συναρμολόγηση του προϊόντος σας αποταθείτε παρακαλώ στο τμήμα εξυπηρέτηση πελατών της εταιρείας μας. [service.int@schellenberg.de](mailto:service.int@schellenberg.de)

**TR** Garanti, yedek parça ihtiyacı ve ürününüzün usulüne uygun montajı ile ilgili tüm konularda müşteri hizmetlerine danışabilirsiniz. [service.int@schellenberg.de](mailto:service.int@schellenberg.de)

**RU** При гарантийных претензиях, замене запчастей или вопросах, касающихся надлежащего монтажа Вашего изделия, просим обращаться в нашу сервисную службу. [service.int@schellenberg.de](mailto:service.int@schellenberg.de)

**UA** Протягом гарантійного періоду за запасними частинами або з питань щодо правильного встановлення виробу звертайтеся до нашого відділу обслуговування клієнтів. [service.int@schellenberg.de](mailto:service.int@schellenberg.de)

**LT** Garantijos metu, dėl atsarginių dalių arba kilus klausimams dėl tinkamo gaminio montavimo, kreipkitės į mūsų klientų techninio aptarnavimo skyrių. [service.int@schellenberg.de](mailto:service.int@schellenberg.de)

**LV** Ja rodas neskaidrības par garantiju, ir nepieciešamas rezerves daļas vai arī jums ir jautājumi par jūsu iegādātās ierīces pareizu montāžu, lūdzam sazināties ar mūsu klientu apkalpošanas dienestu. [service.int@schellenberg.de](mailto:service.int@schellenberg.de)

**EE** Toote garantiid, varuosi ja paigaldust puudutavates küsimustes pöörduge meie klienditeenindusse. [service.int@schellenberg.de](mailto:service.int@schellenberg.de)

**SE** Vid garantianspråk, behov av reservdelar eller frågor angående korrekt montering av era produkter, ber vi er att kontakta vår kundservice. [service.int@schellenberg.de](mailto:service.int@schellenberg.de)

**DK** Kontakt venligst vores kundeservice, hvis du har spørgsmål om garanti eller den korrekte montering af dit produkt, eller hvis du har brug for reservedele. [service.int@schellenberg.de](mailto:service.int@schellenberg.de)

**NO** Vennligst ta kontakt med vår kundeservice ved spørsmål i forbindelse med garanti, reservedeler eller forskriftsmessig montering av produktet. [service.int@schellenberg.de](mailto:service.int@schellenberg.de)

**FI** Takuutapauksissa, tarvittavasi varaosia tai jos sinulla on tuotteen asennukseen liittyviä kysymyksiä, käänny asiakaspalvelumme puoleen. [service.int@schellenberg.de](mailto:service.int@schellenberg.de)

**BA** U slučaju pitanja u vezi jamstva, potrebnih rezervnih dijelova ili pitanja o ispravnoj montaži proizvoda obratite na našoj službi za korisnike. [service.int@schellenberg.de](mailto:service.int@schellenberg.de)

**XS** Код гаранције, потребе за резервним деловима или питања око стручне монтаже вашег производа, обратите се нашој служби за подршку корисницима. [service.int@schellenberg.de](mailto:service.int@schellenberg.de)



Mo-Fr: 7.30 Uhr-21.00 Uhr  
Sa: 8.00 Uhr-14.00 Uhr  
Tel. +49 (0)271 89056-444  
Fax +49 (0)271 89056-398

**Alfred Schellenberg GmbH**

An den Weiden 31  
57078 Siegen  
service@schellenberg.de  
www.schellenberg.de