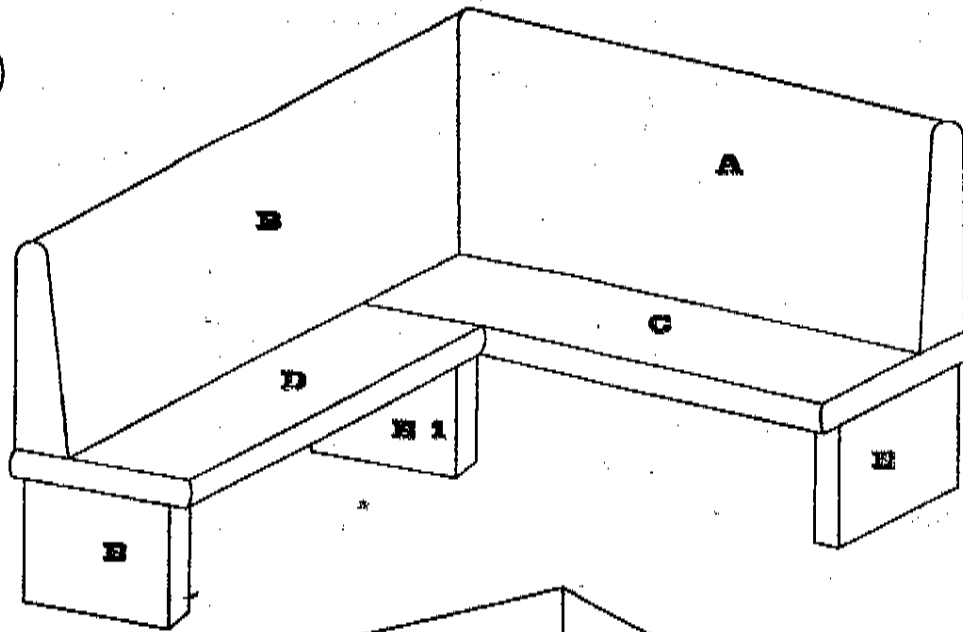
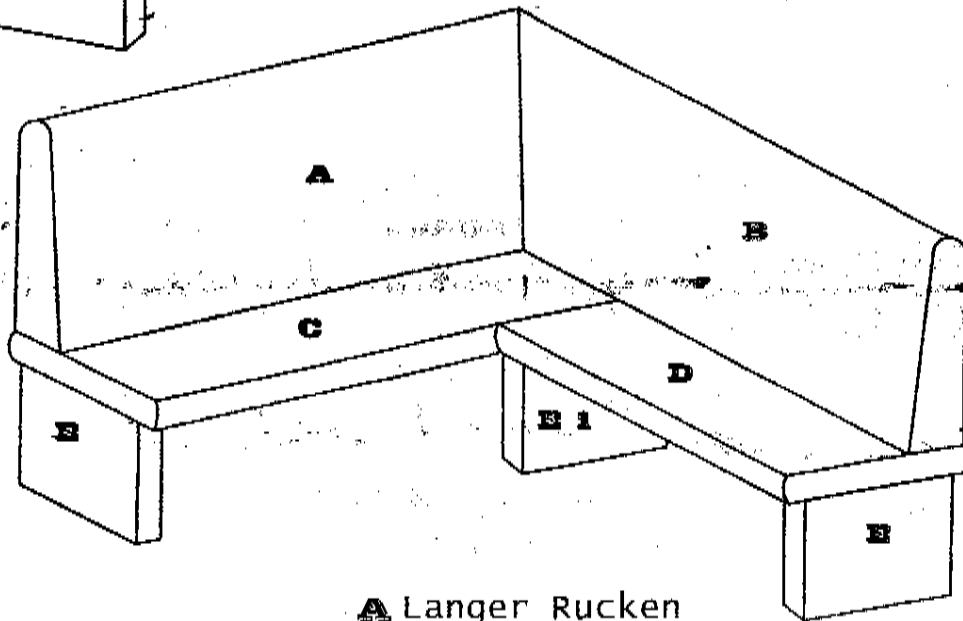


ECKBANKGRUPPE **CAPRICE**

R



L

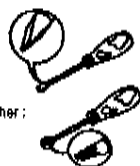


- A** Langer Rucken
- B** Kurzer Rucken
- C** Langer Sitz
- D** Kurzer Sitz
- E + E 1** Wangen

Fur die Montage benotigte Werkzeuge

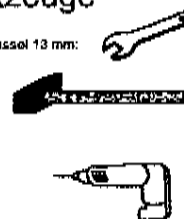


Schraubenzieher :



Maßschlüssel 13 mm:

Hammer :



50 MIN

Beschlagbeutel

① Schrauben M8x150 = 8 STCK



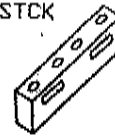
② Holzschraub ø 6 X 60 = 4 STCK



③ Schelben ø 8 = 8 STCK



④ Holzleiste = 1 STCK



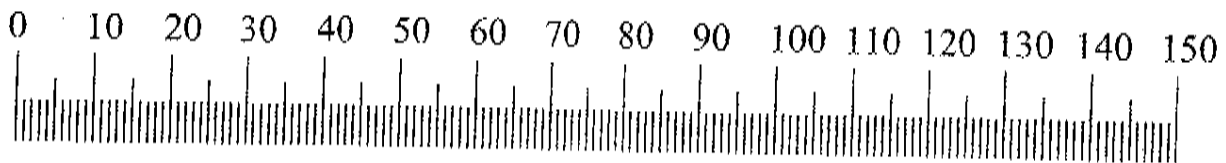
⑤ Schrauben M6x50 = 8 STCK



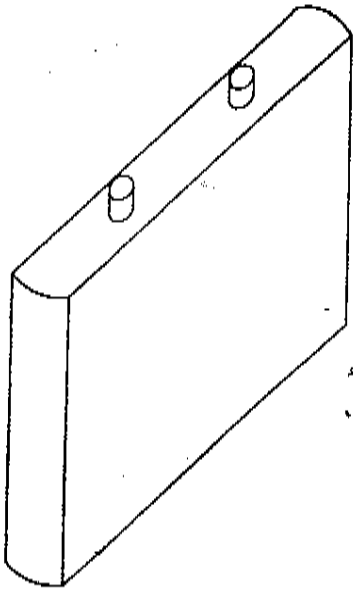
⑥ Schelben ø 6 = 10 STCK



⑦ Schrauben M6x80 = 2 STCK

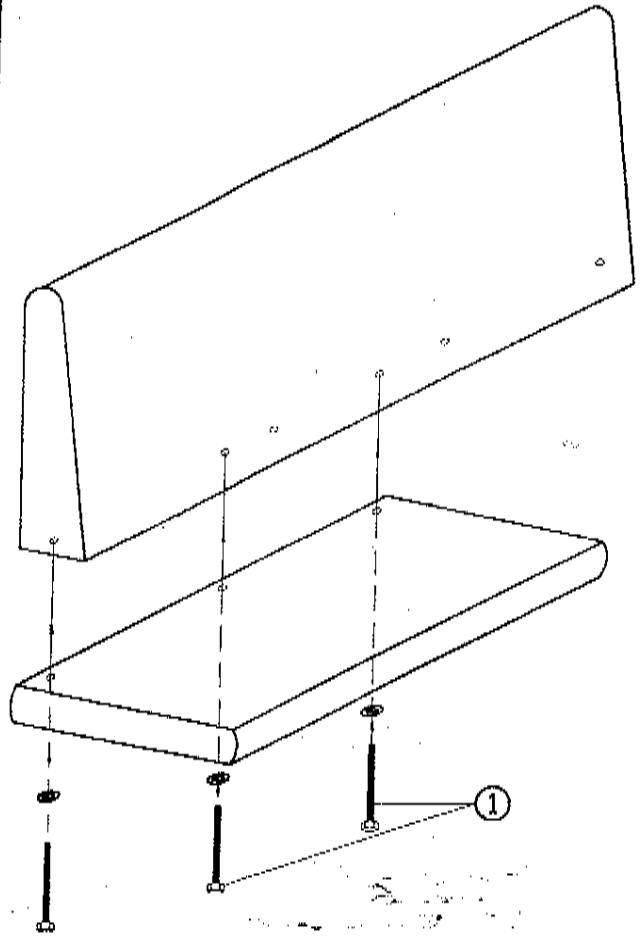


I




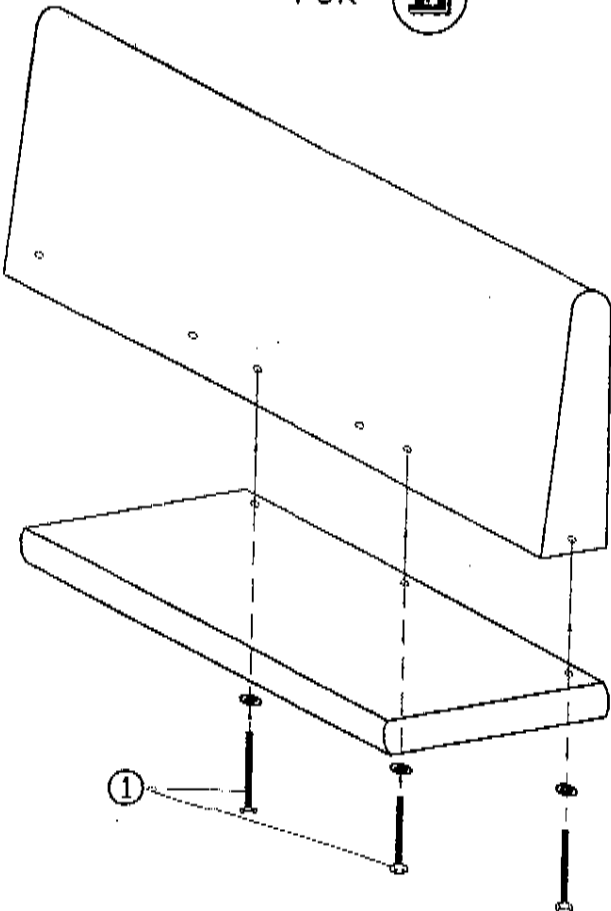
II

FUR 

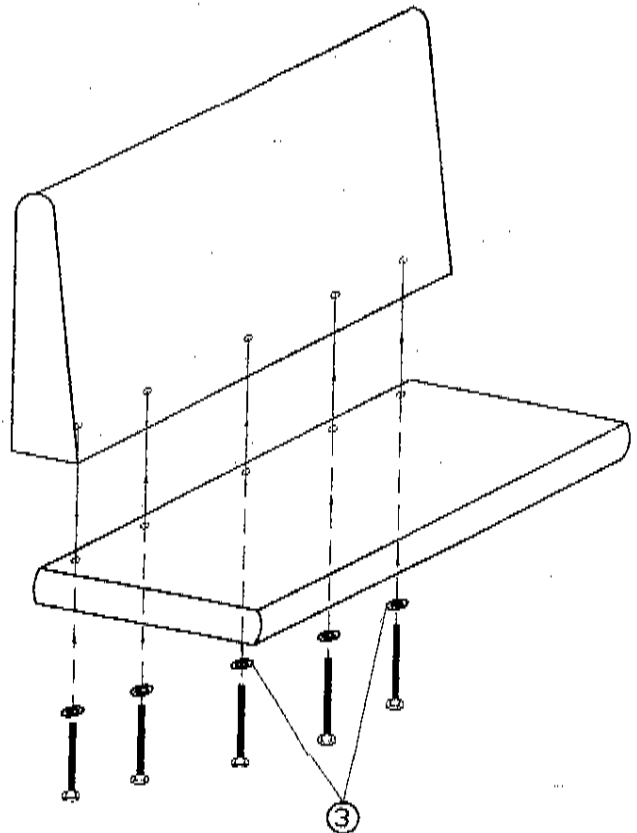


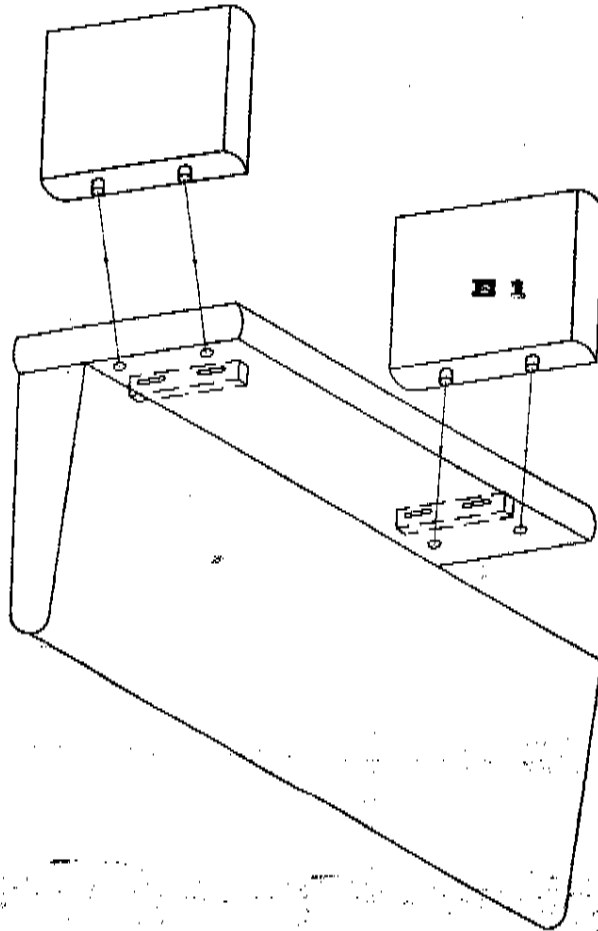
III

FUR 

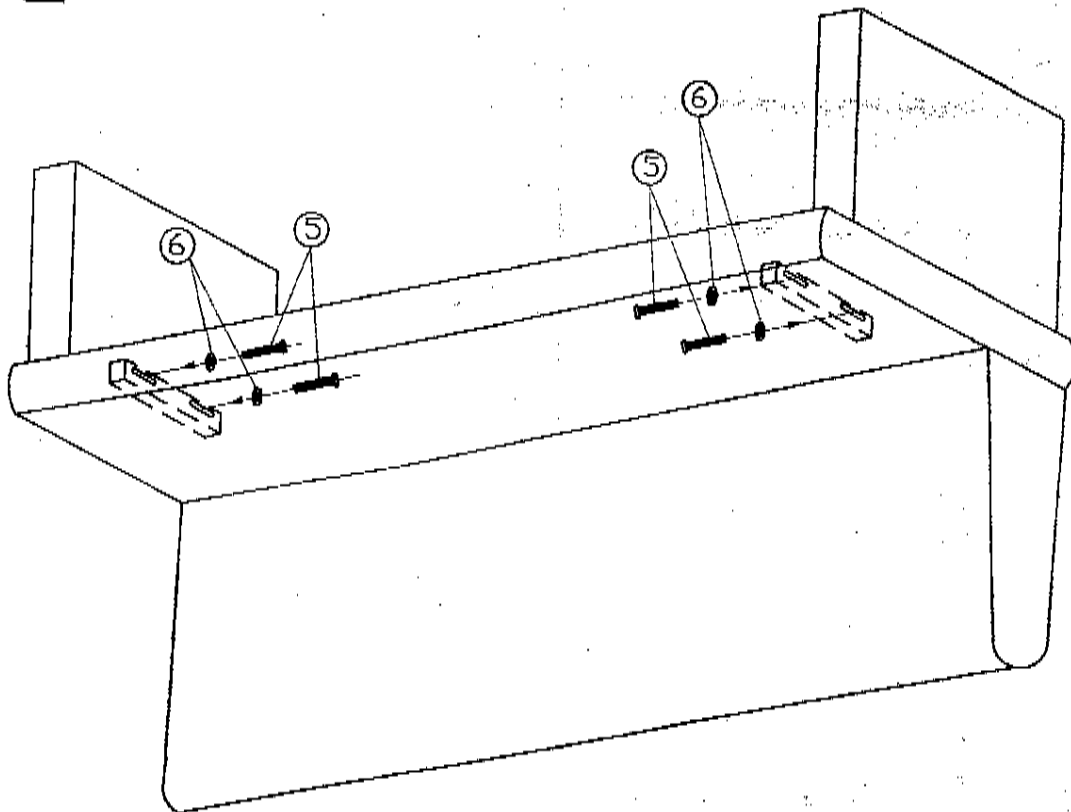


IV

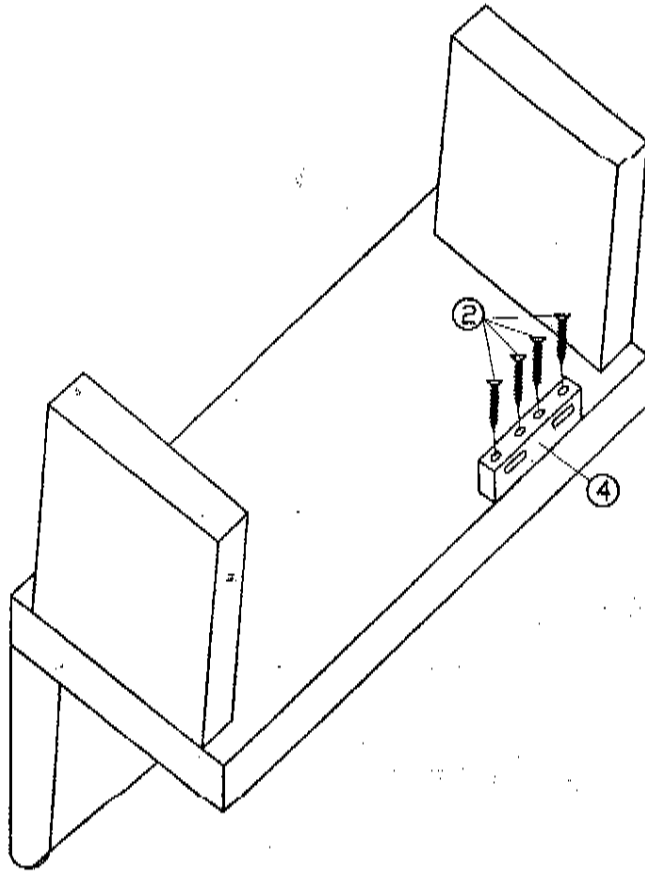




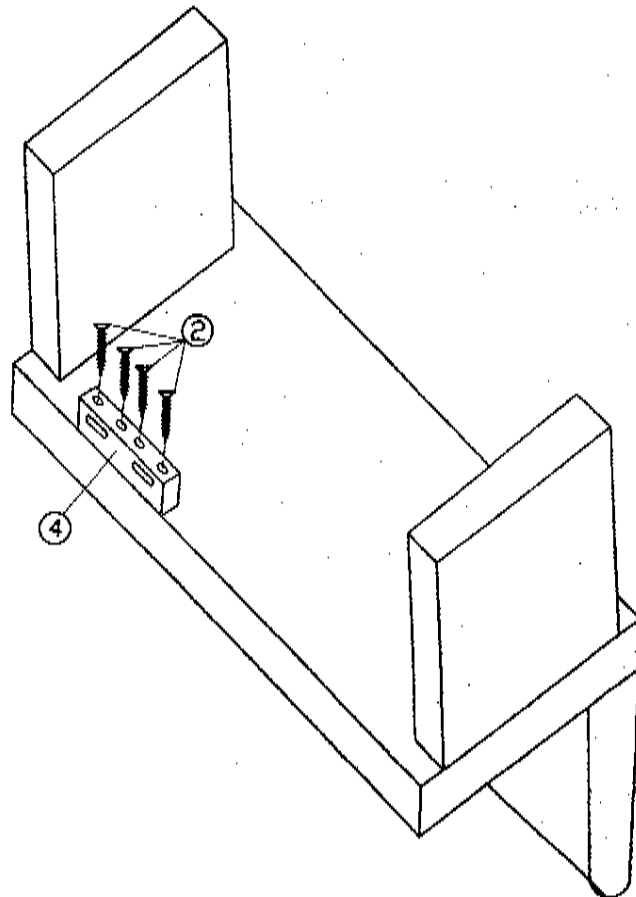
VI



VII

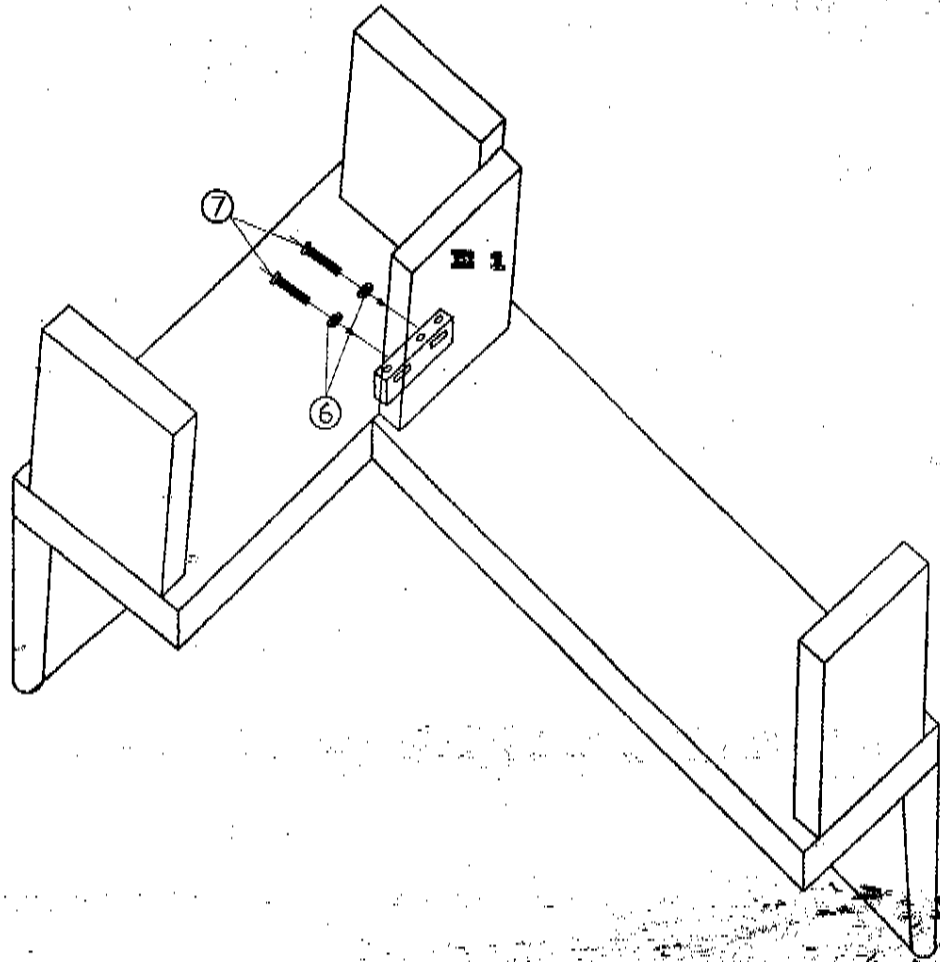


VIII



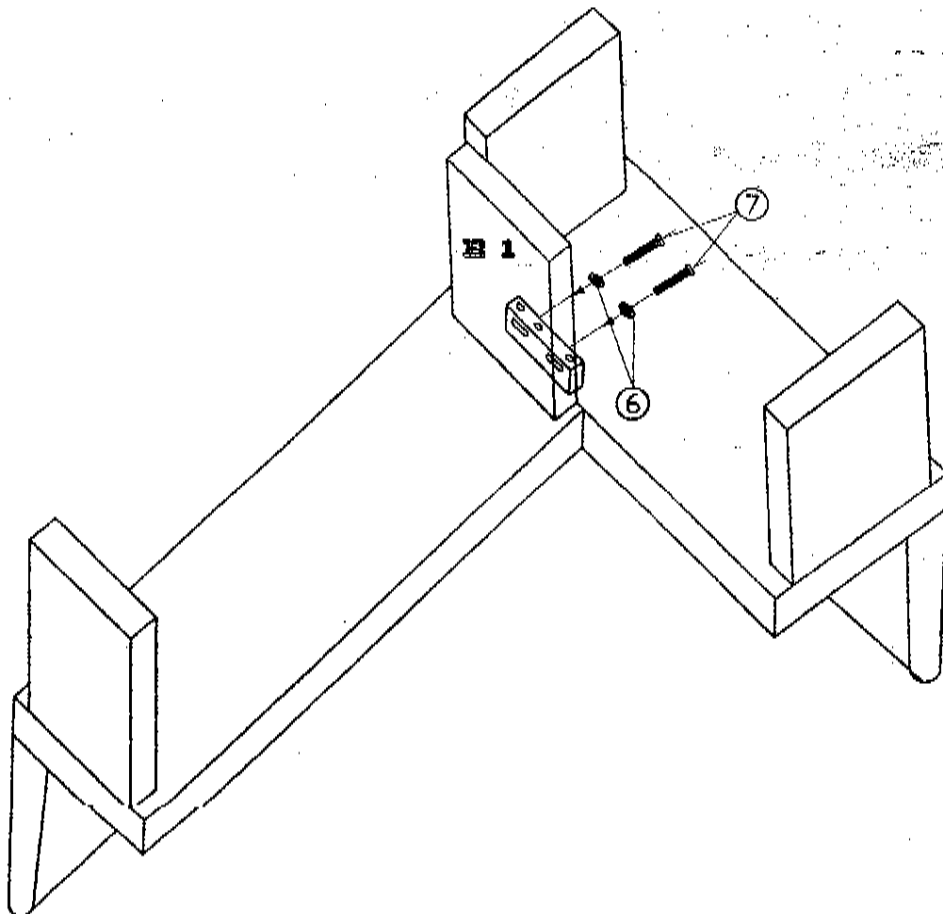
IX

R



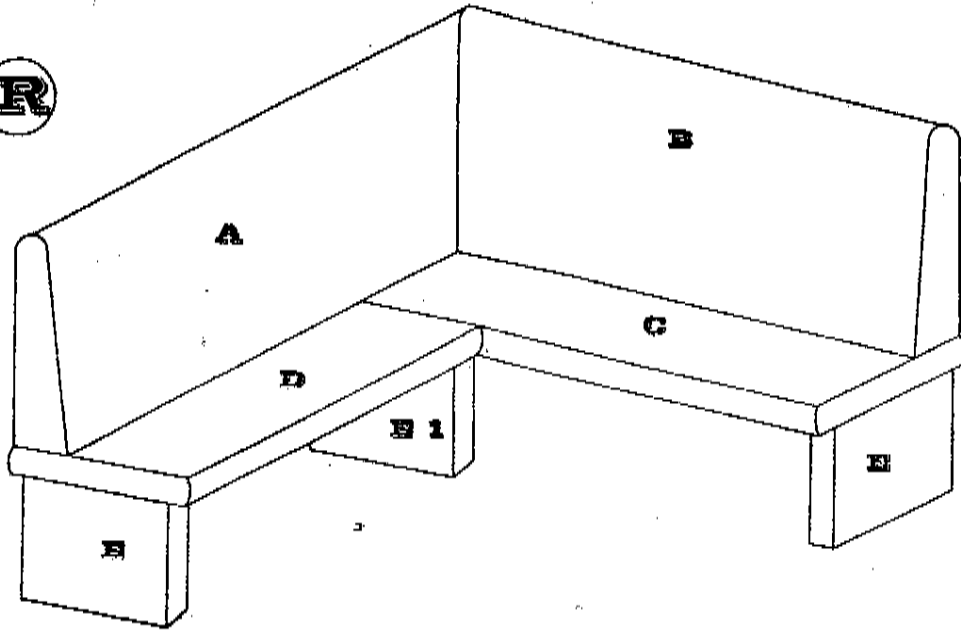
X

L



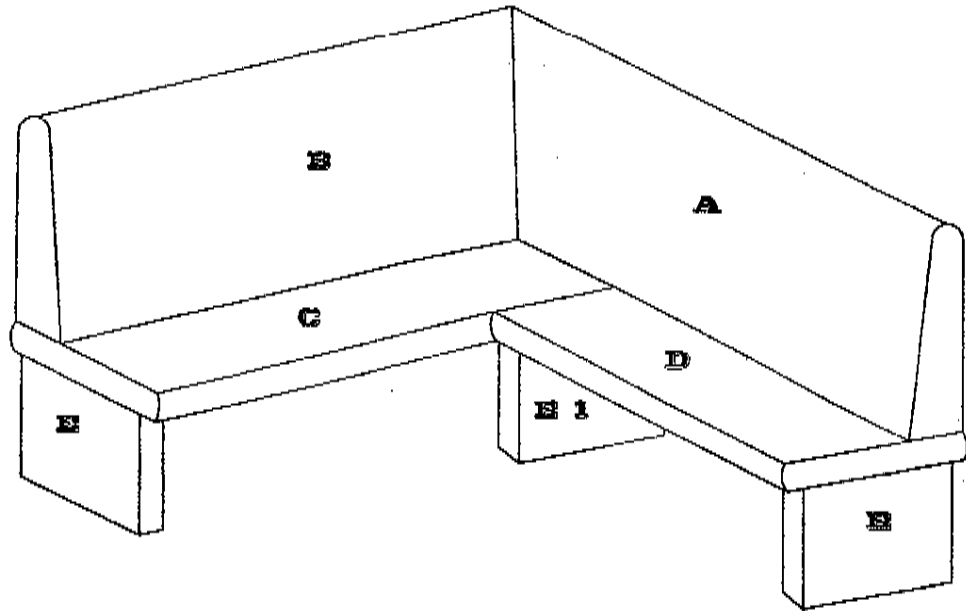
XI

(R)



XII

(L)



TISCH HAMBURG Mag

(D) Montageanleitung
<< HAMBURG Mag >>

(FR) Notice de montage
<< HAMBURG Mag >>

(NL) Handleiding voor de montage
<< HAMBURG Mag >>

(CZ) Montážní návod
<< HAMBURG Mag >>

(HU) Szerelési útmutató
<< HAMBURG Mag >>

(TR) Montaj talimati
<< HAMBURG Mag >>

(GB) Assembly instructions
<< HAMBURG Mag >>

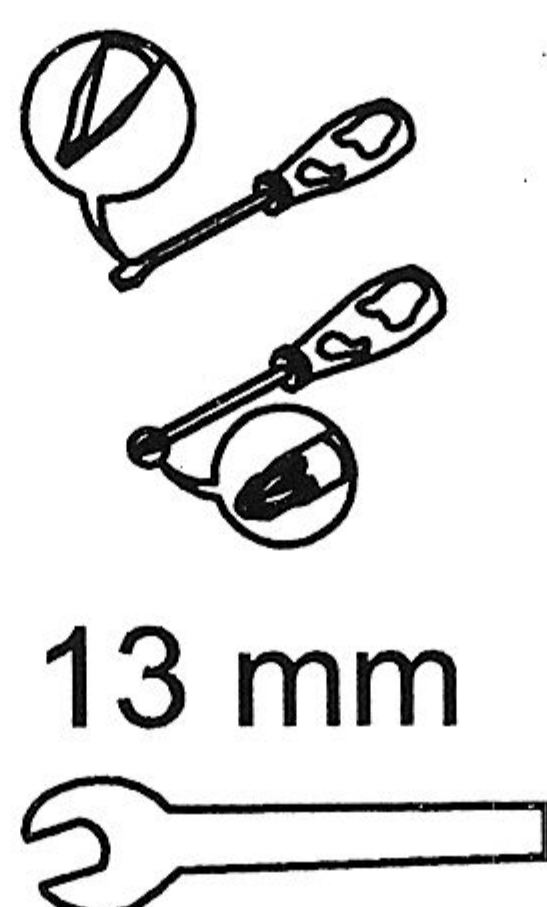
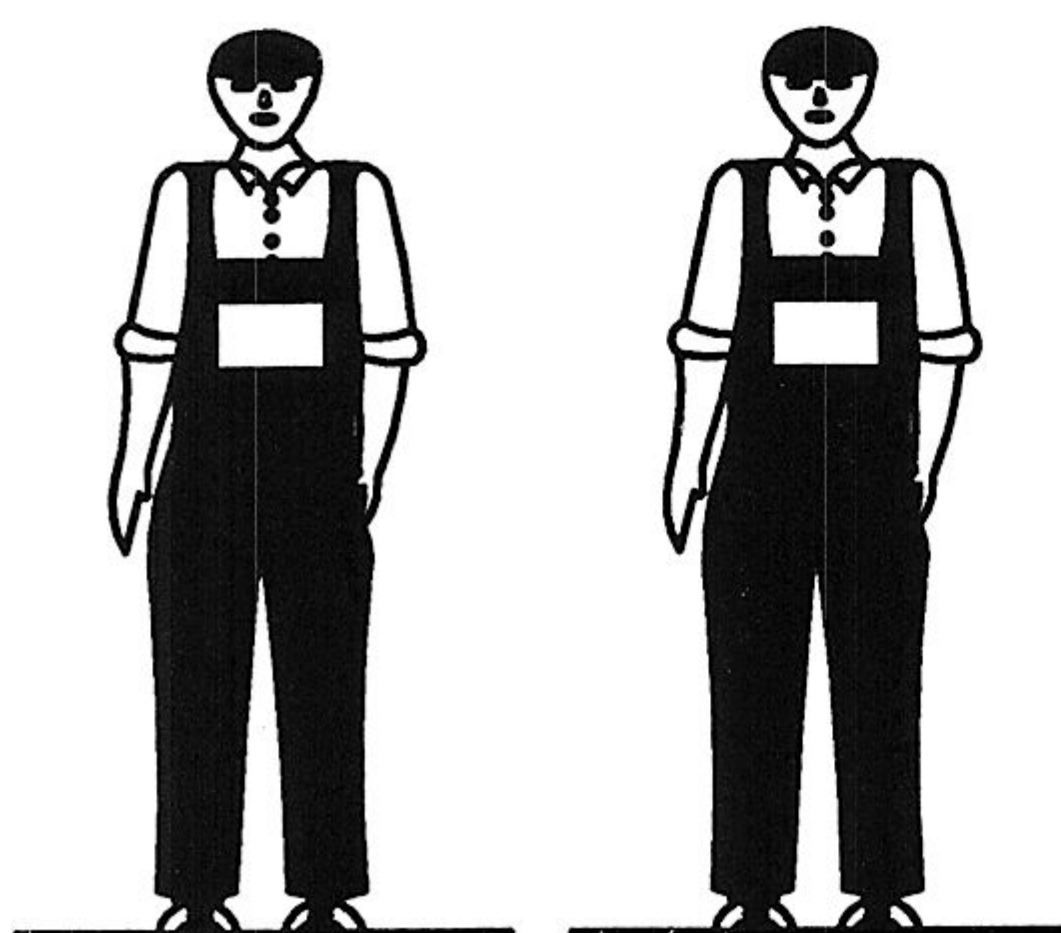
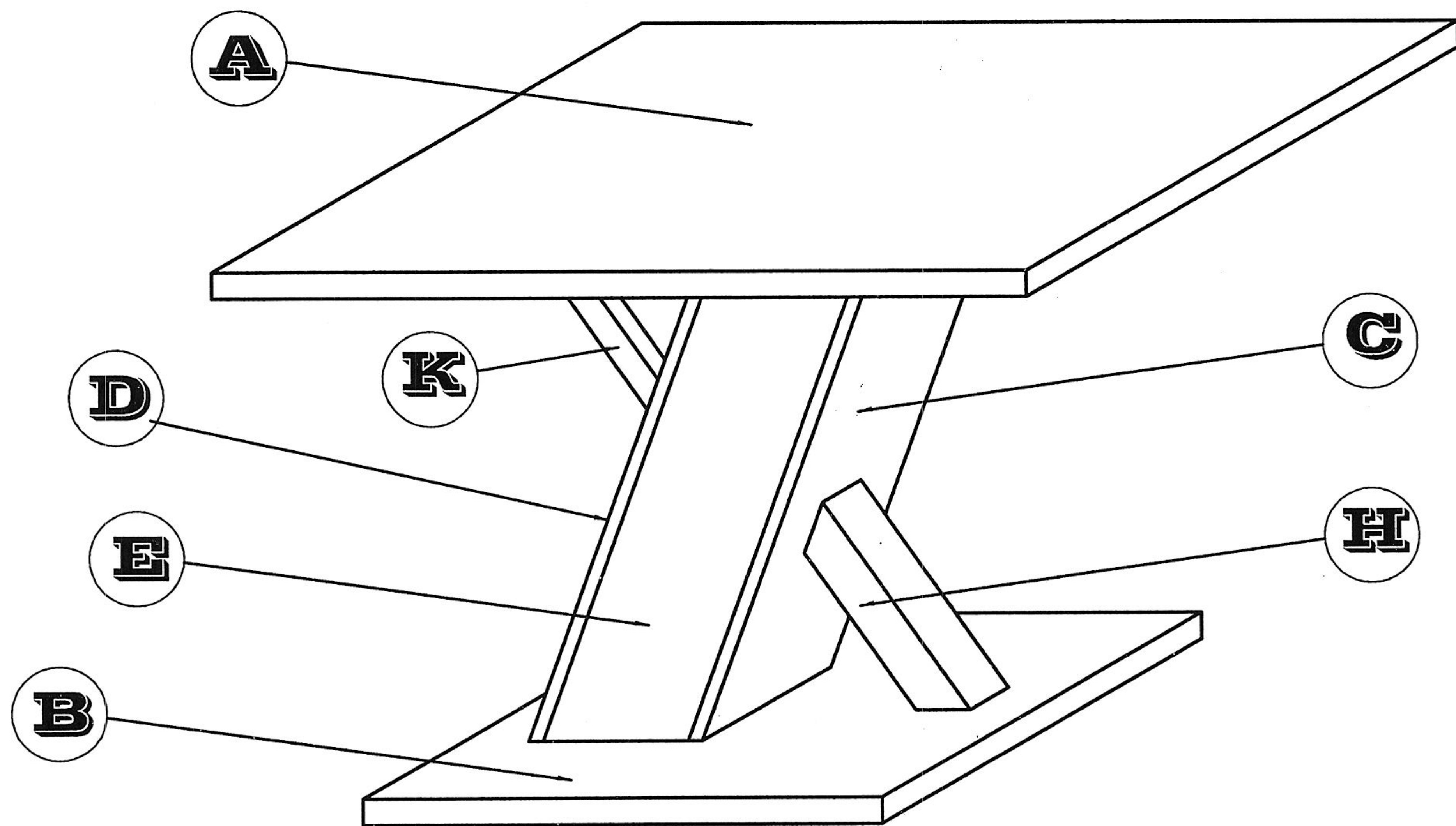
(IT) Istruzioni di montaggio
<< HAMBURG Mag >>

(PL) Instrukcja montażu
<< HAMBURG Mag >>

(SK) Návod na montáž
<< HAMBURG Mag >>

(RO) Instrucțiuni de montaj
<< HAMBURG Mag >>

(RU) Инструкция по монтажу
<< HAMBURG Mag >>

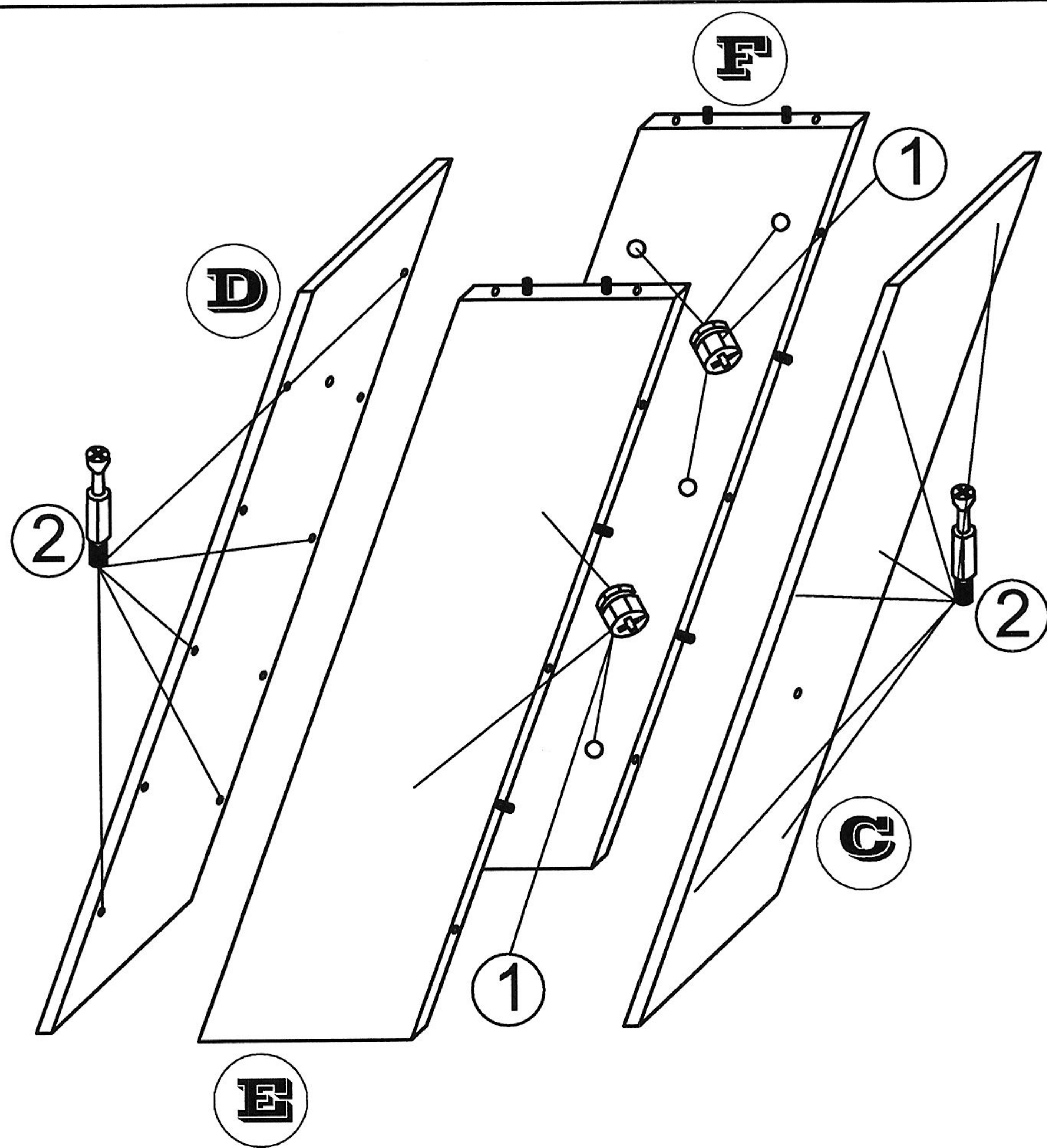


13 mm

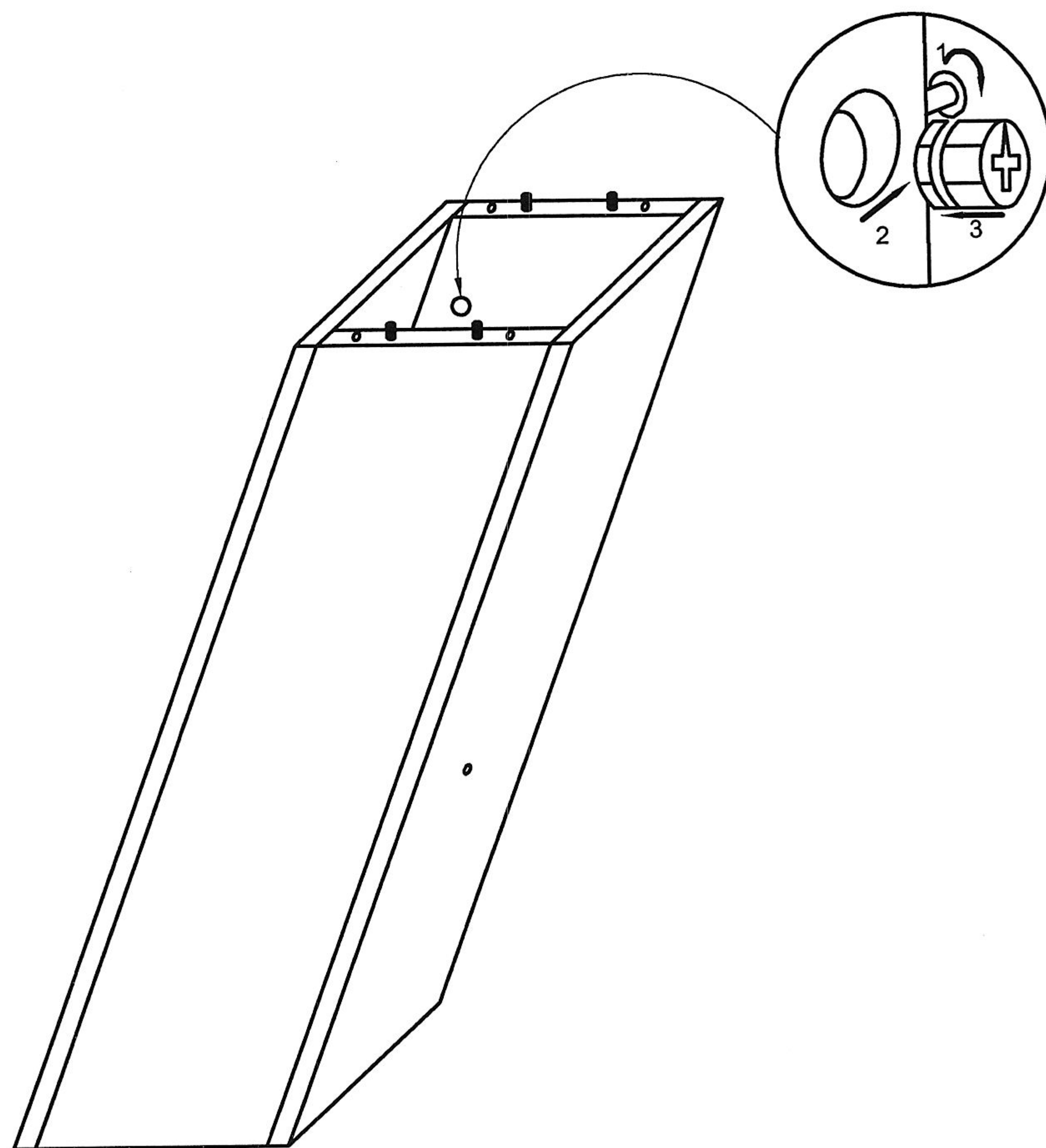


25 MIN

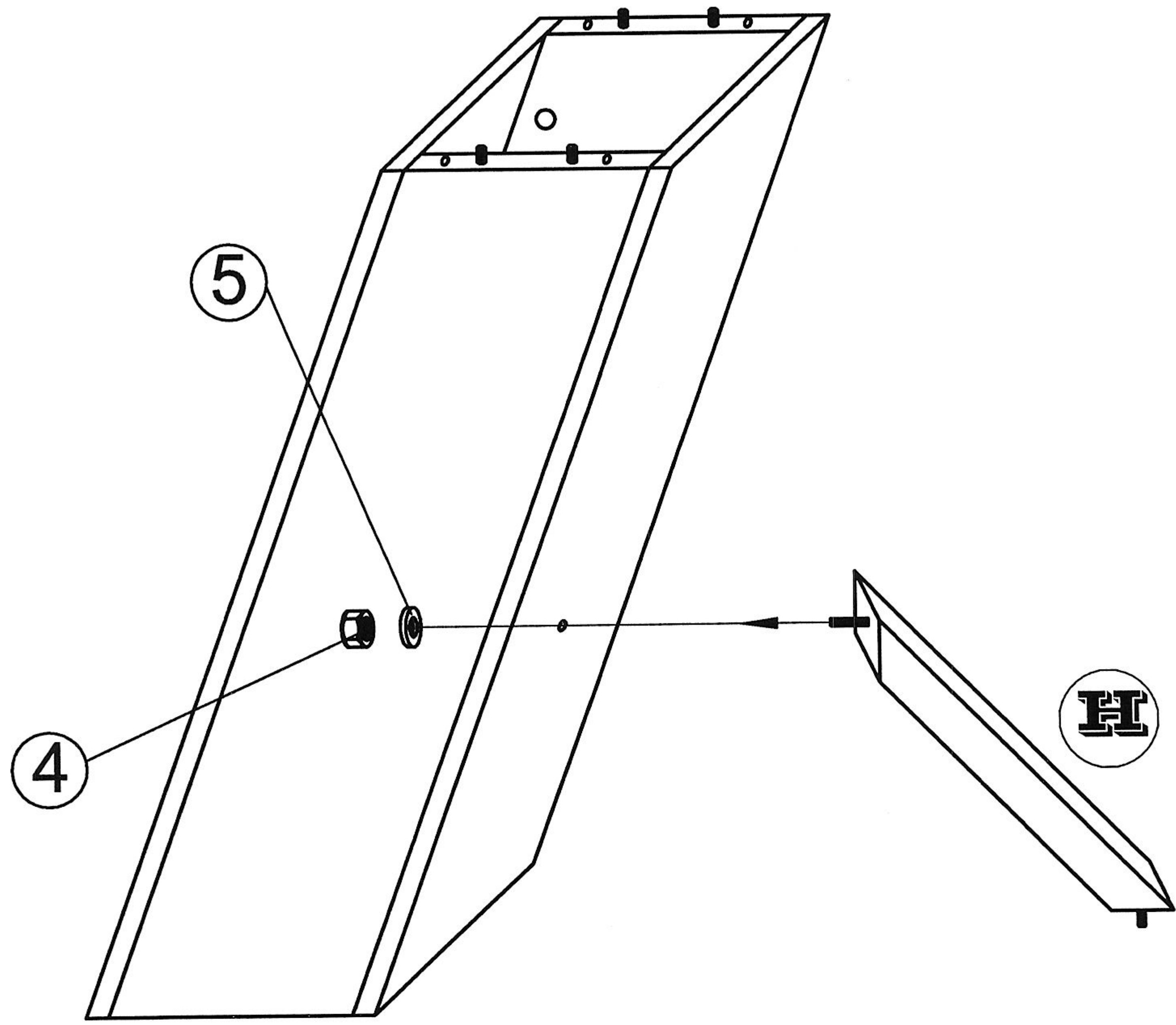
1



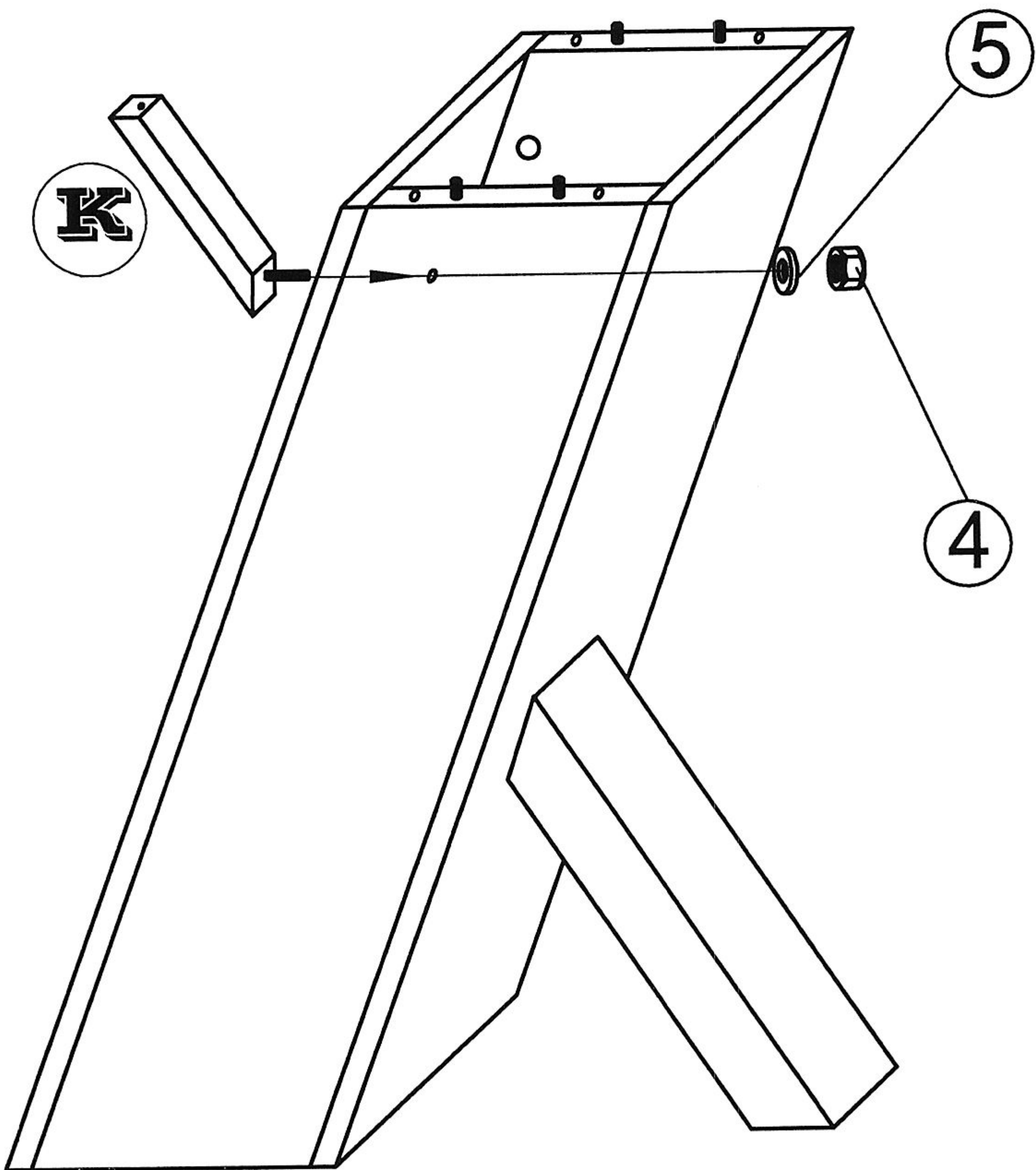
2



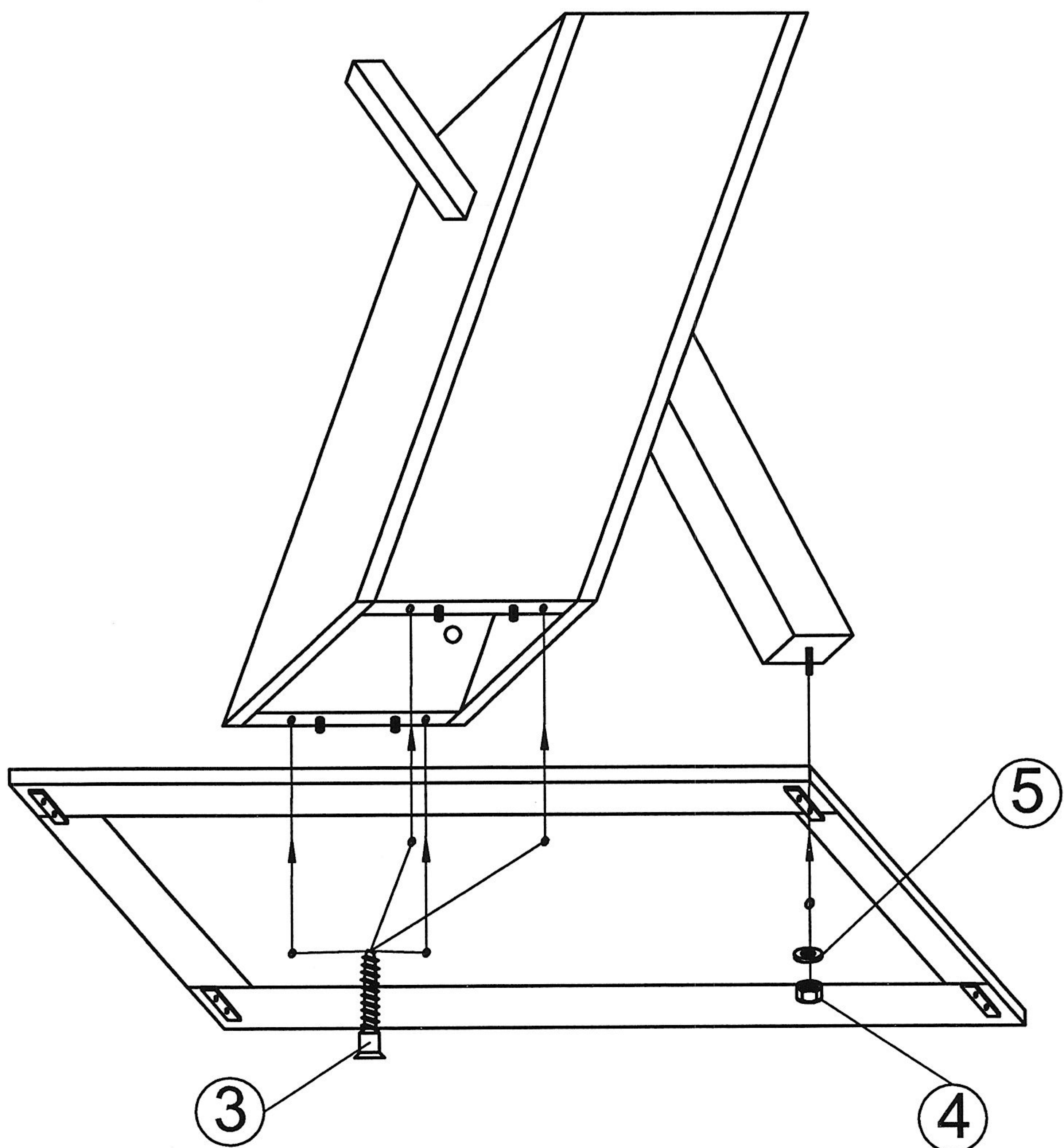
3



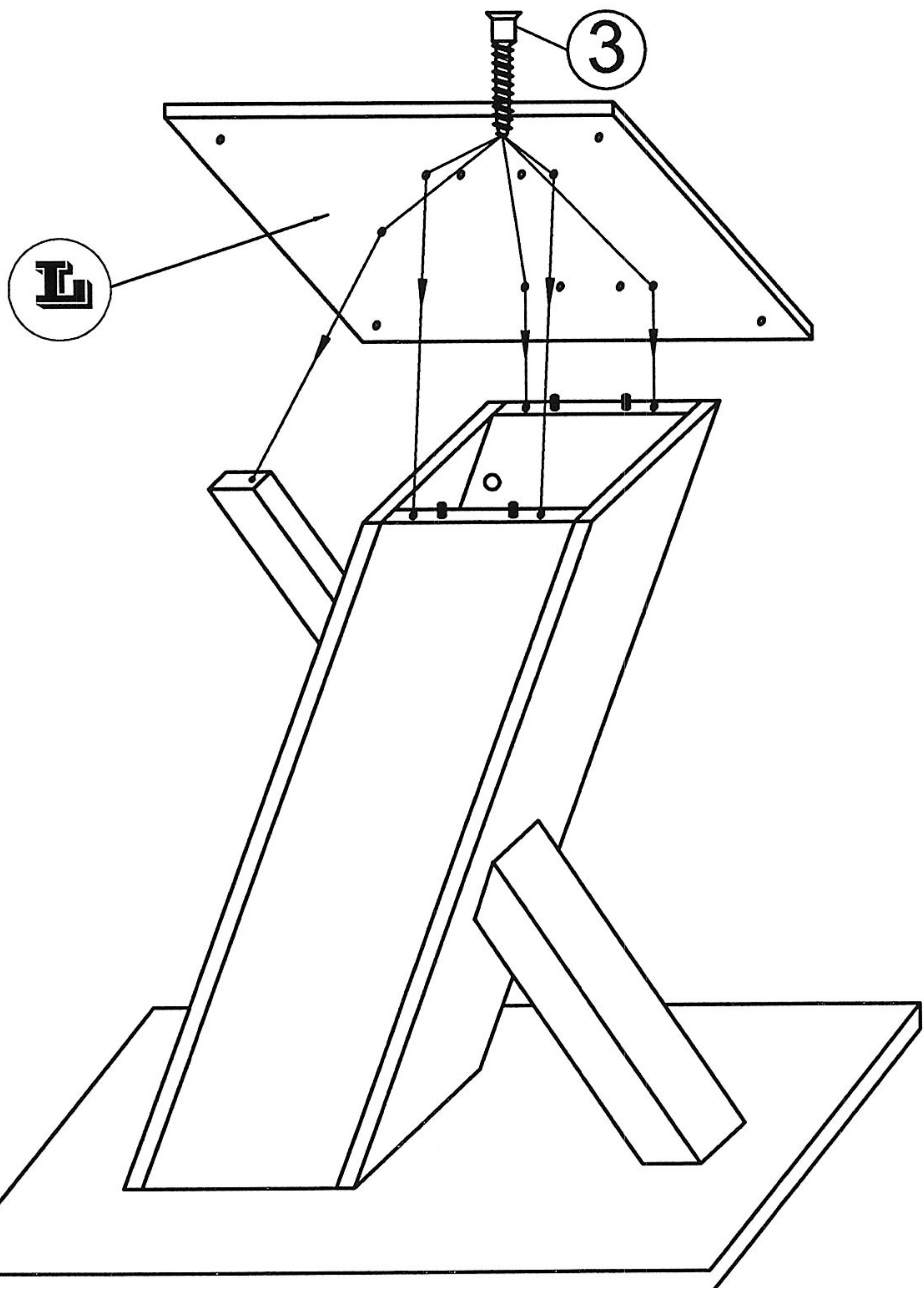
4



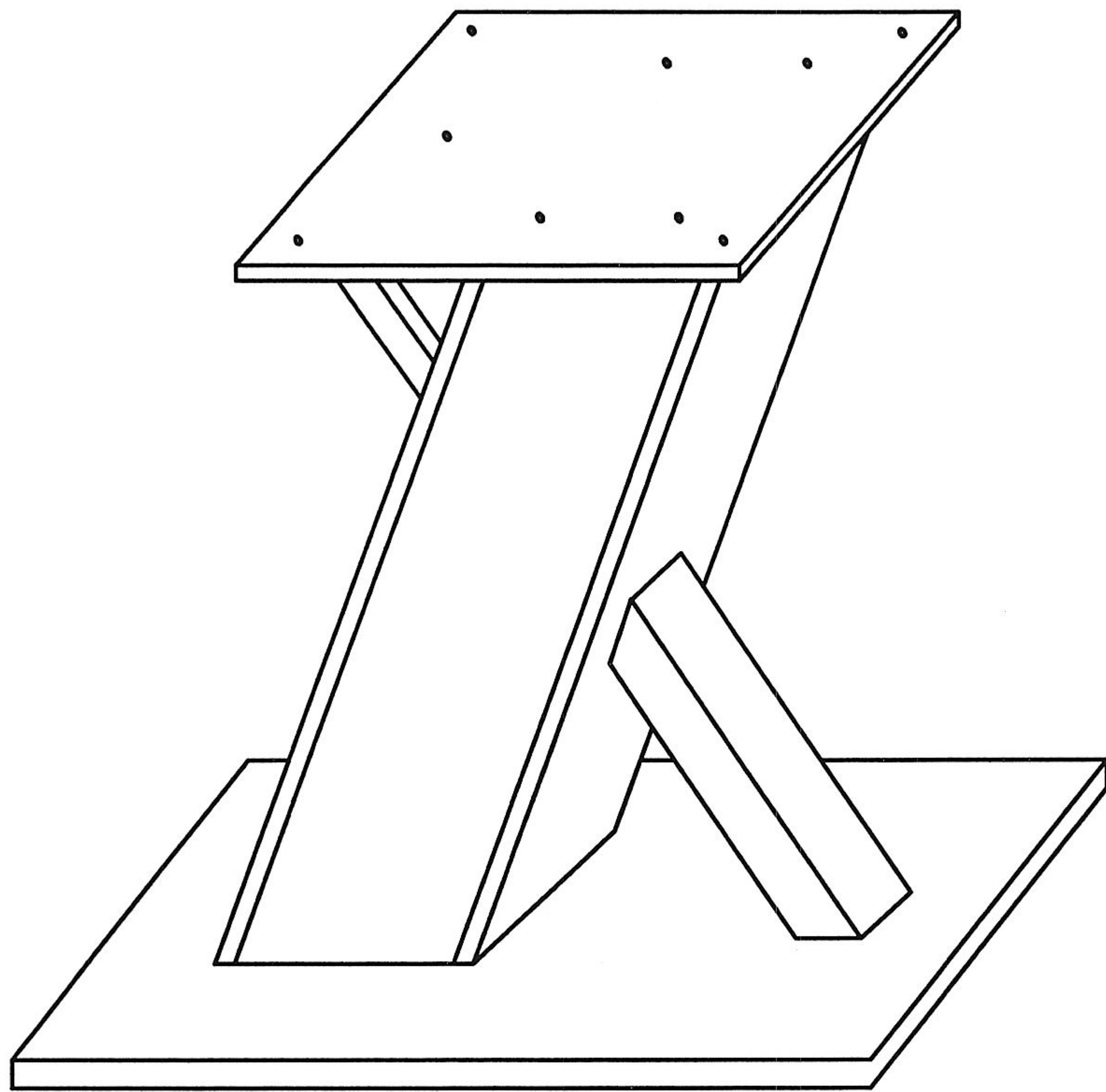
5



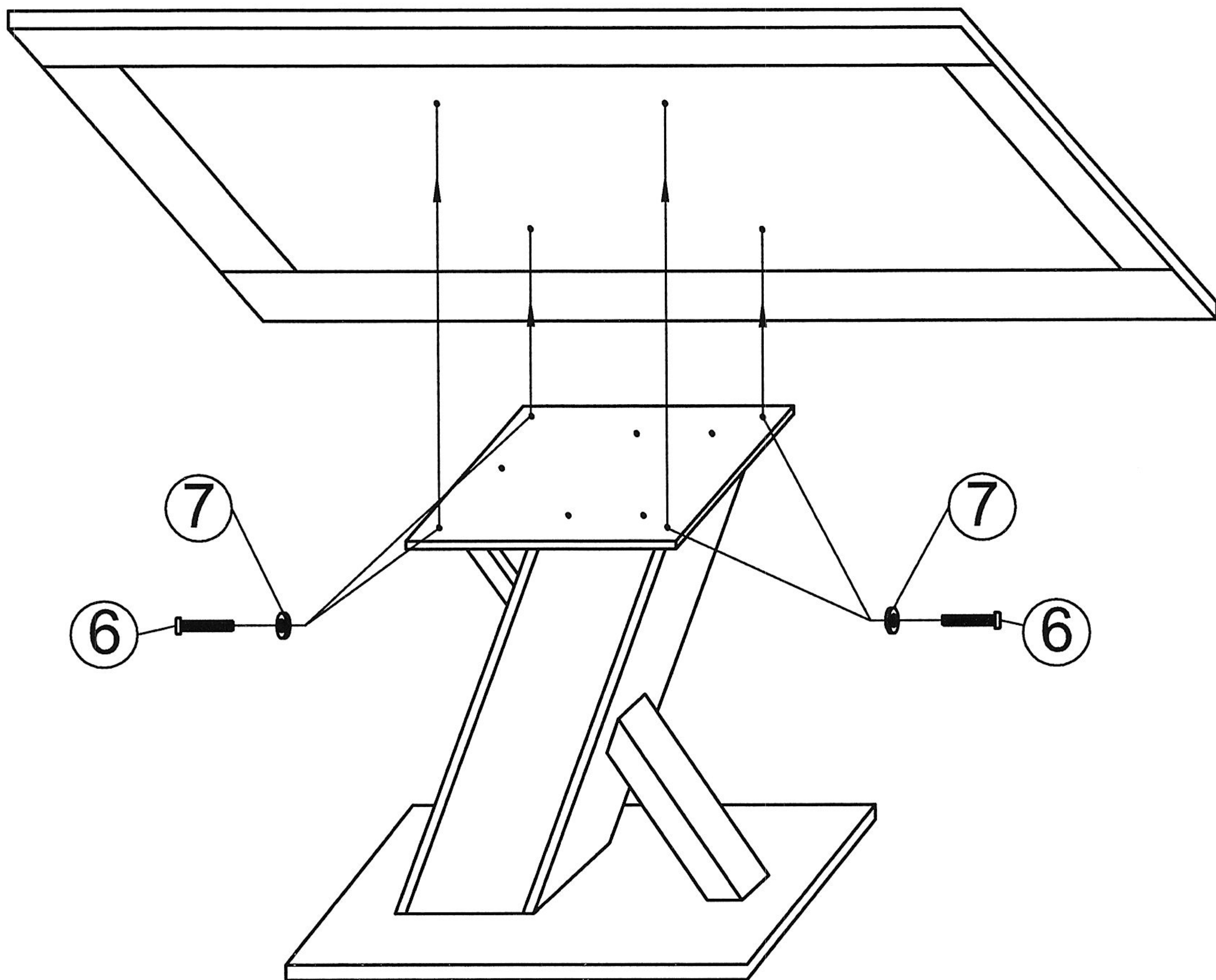
6



7



8



Ax1	Bx1	Cx1	Dx1	Ex1	Fx1	Hx1	Kx1
-----	-----	-----	-----	-----	-----	-----	-----

①	②	③	④	⑤	⑥	⑦	
12	12	9	3	3	4	4	
		7X50 mm	M8	Ø 8	Ø 6x30	Ø 6	
