

pelipal



MOT-NZ0069S1 A4
Datum 20/06/18

3 _ _ -0 _ 3030

9 _ _ -013030

3 _ _ -013530



Bitte unbedingt ausfüllen!

Name

Strasse

PLZ

Ort

Tel.

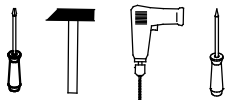


Sehr geehrte Kunden,
wir freuen uns, dass Sie sich für ein Produkt aus dem Hause Pelipal entschieden haben. Sollte es trotz aller Bemühungen unsererseits, Ihnen ein qualitativ hochwertiges Möbelstück zu liefern, zu Fehlteilen kommen, schicken Sie bitte dieses ausgefüllte Blatt an

Fax.: **+49 3443/434350**

E-Mail: **ersatzteile@pelipal.de**

Bitte beachten Sie, dass Bauteile über 800mm Länge und 350mm Breite direkt bei Ihrem Möbelhändler zu beanstanden sind. Zur Reklamationsbearbeitung ist es unbedingt erforderlich **die Artikelnummer des Schrankes**, welche auf dem Etikett ersichtlich ist und den Markt, wo das Möbel erworben wurde anzugeben. Außerdem tragen Sie unten bitte die benötigte Stückzahl ein. Viel Spaß mit Ihrem neuen Badmöbel! Ihr Pelipal Team



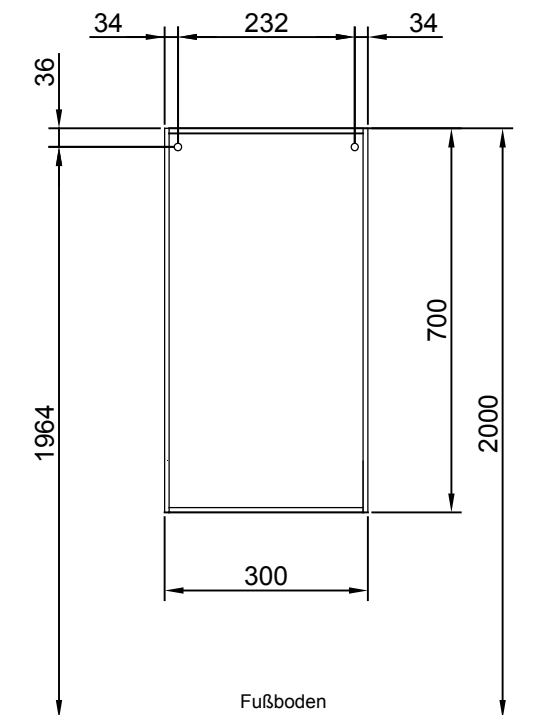
Für den Zusammenbau sind 2 Personen erforderlich.



Montage-Richtzeit 3 Stunden

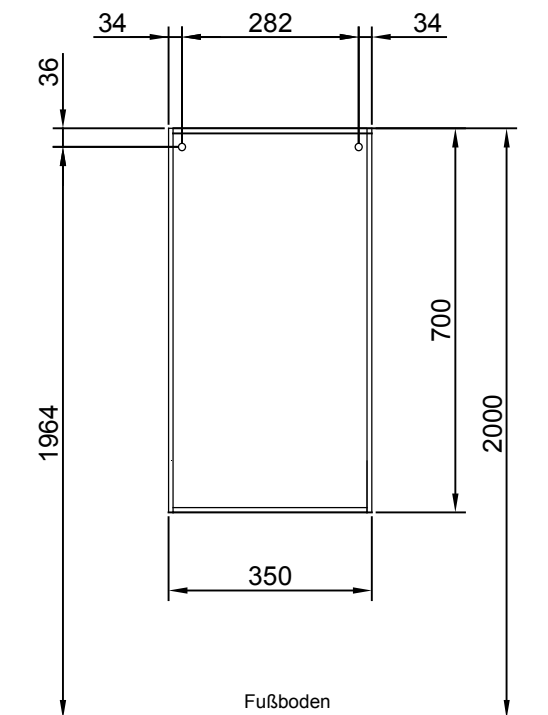
3 _ _ -0 _ 3030

9 _ _ -013030

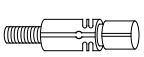

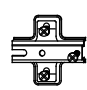
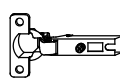
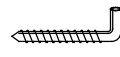

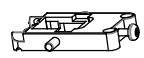


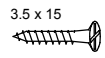

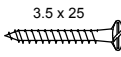
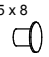
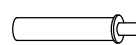
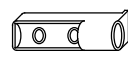
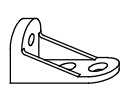
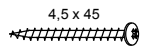
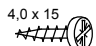


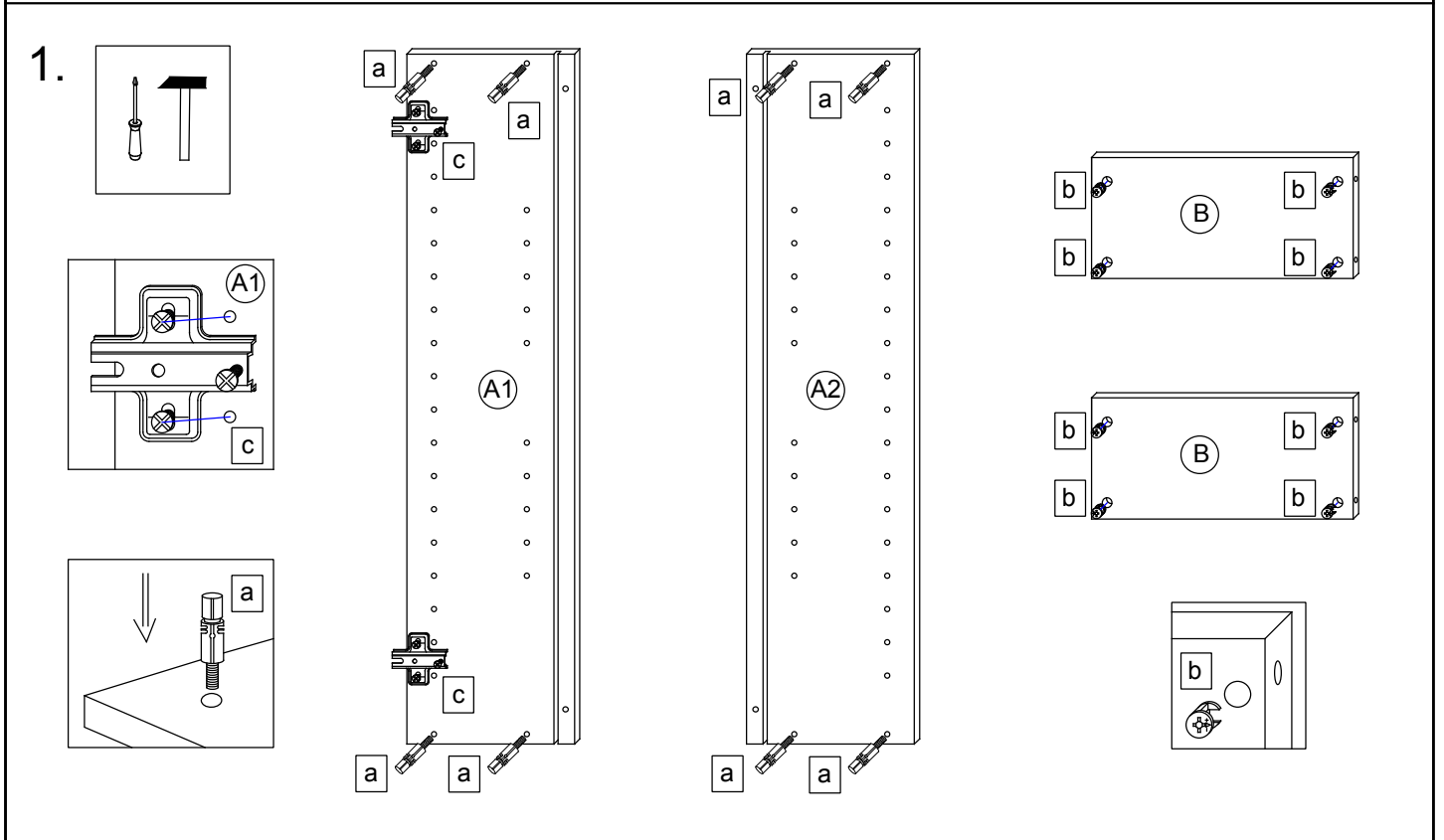
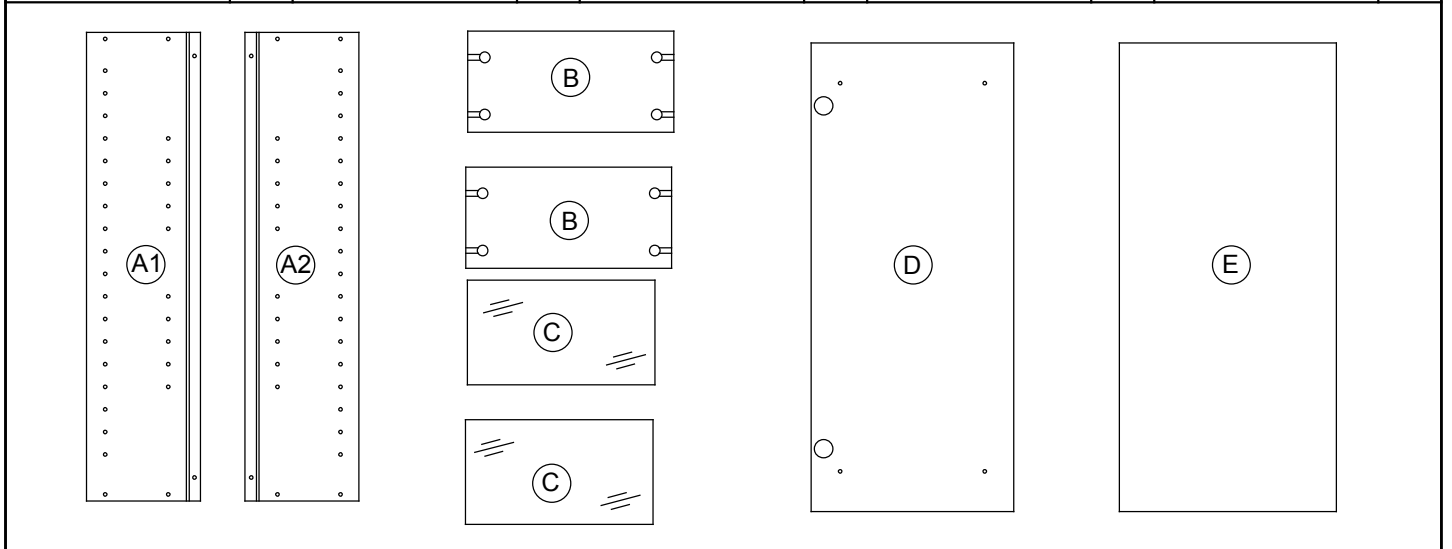
Die Maßangabe der Höhe ist nicht bindend!

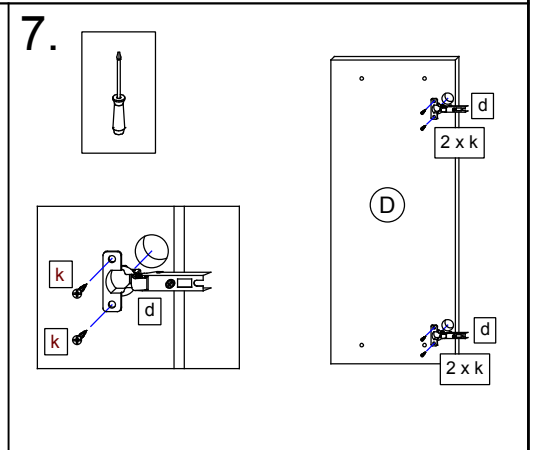
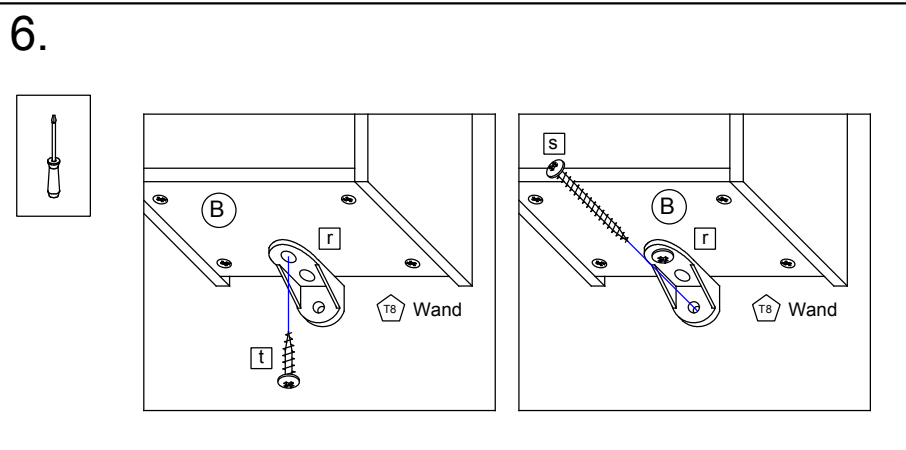
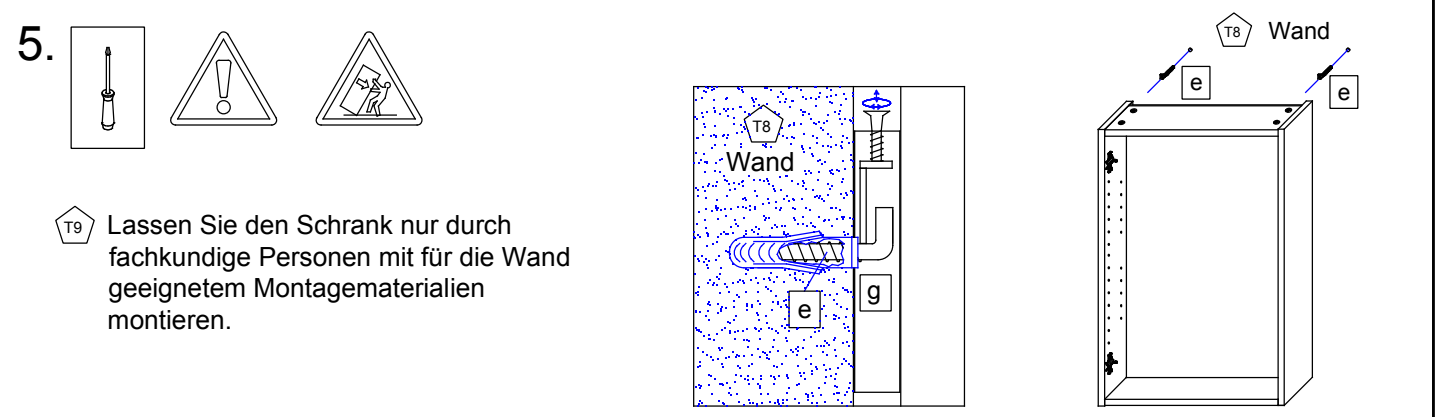
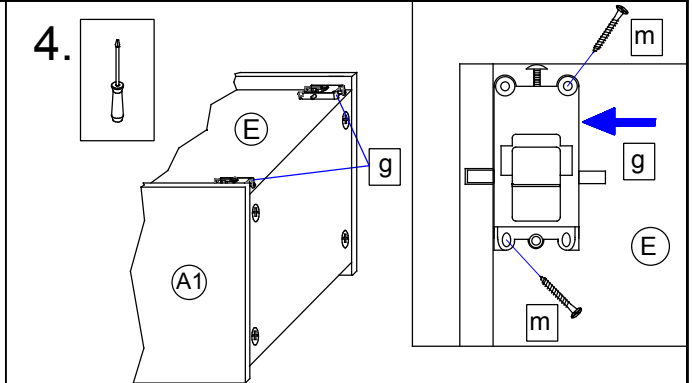
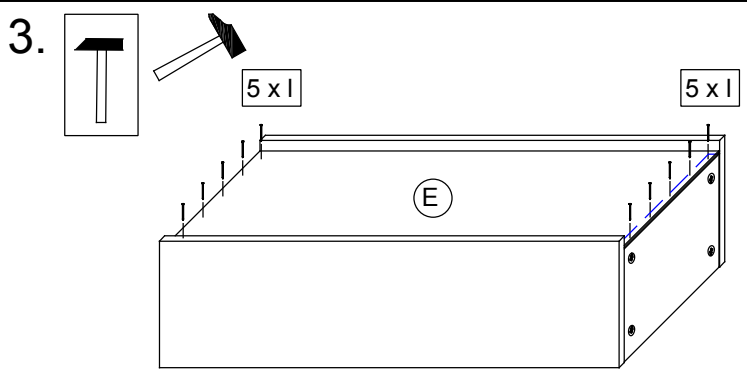
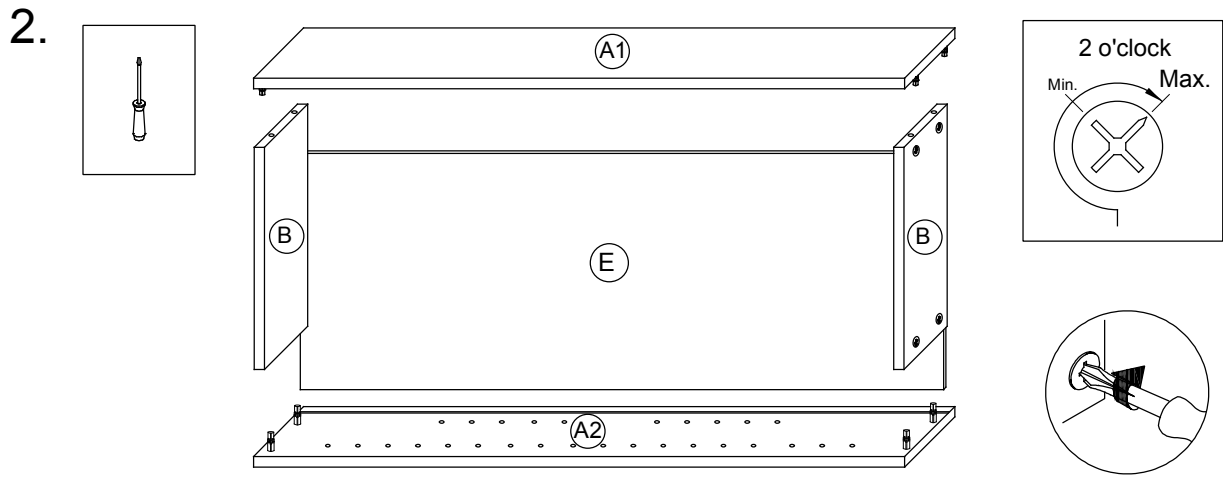
3 _ _ -013530



Die Maßangabe der Höhe ist nicht bindend!

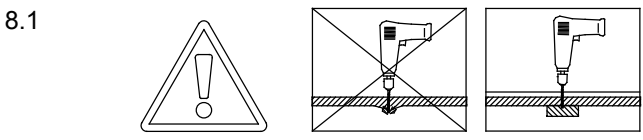
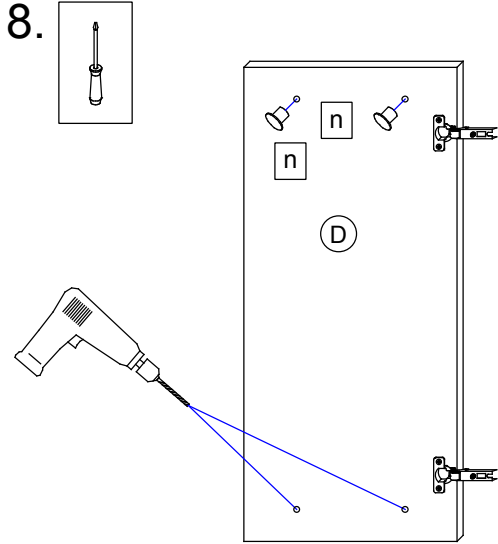
8 x a  DUEB-SMD-000005	Stück	8 x b  EXZENTER-000015	Stück	2 x c  ZPL-003X004	Stück	2 x d  TBD-35-115X00	Stück	2 x e  AUF-001-000020	Stück
8 x f  TRAE-001-000020	Stück	2 x g  AUF-001-000060	Stück	1 x h  Griff	Stück	2 x j  3.5 x 15	Stück	6 x k  SCH-SPA-035X015	Stück
10 x l  NAGEL-025X001	Stück	4 x m  3.5 x 25 SCH-SPA-035X025	Stück	2 x n  5 x 8 ADK-AL1-005X008	Stück	1 x o  TUER-DAEM-000010	Stück	1 x p  TUER-ADA-000010	Stück
1 x r  VBD-000020	Stück	1 x s  4,5 x 45 SCH-RDK-045X045	Stück	1 x t  4,0 x 15 SCH-RDK-040X015	Stück				

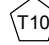


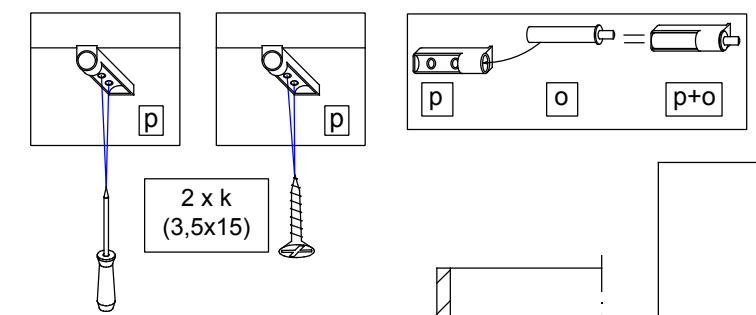
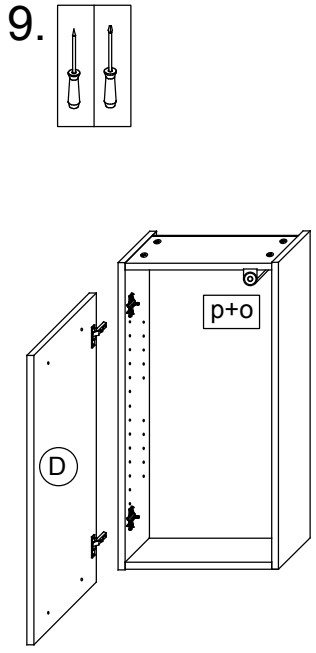
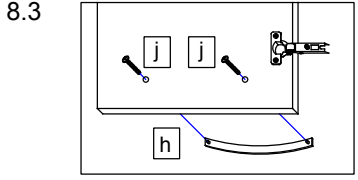



T5 Das Etikett, welches sich unten rechts befindet bitte ausschneiden und auf der Rückwand mit Klebeband (nicht beiliegend) befestigen.

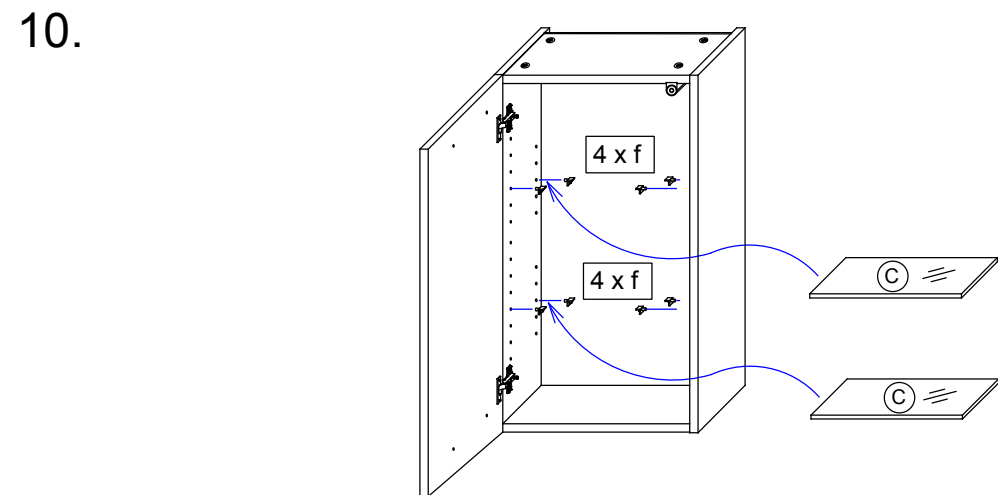
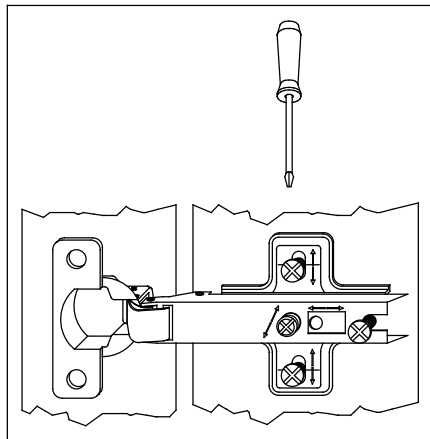
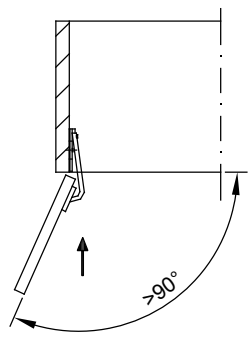
PELIPAL GmbH
 Hans-Wilhelm-Peters-Straße 2
 33189 Schlangen
 Germany




8.2  Bei Hochglanz-Fronten bitte erst die Schutzfolie entfernen und dann den Griff montieren!



 Bei Türmontage das Scharnier einhängen, bis Anschlag öffnen und anschließend festschrauben.



 Das Möbel bitte nur mit einem feuchten Tuch reinigen.