

# PAVILION FÜR DEN HINTERGARTEN

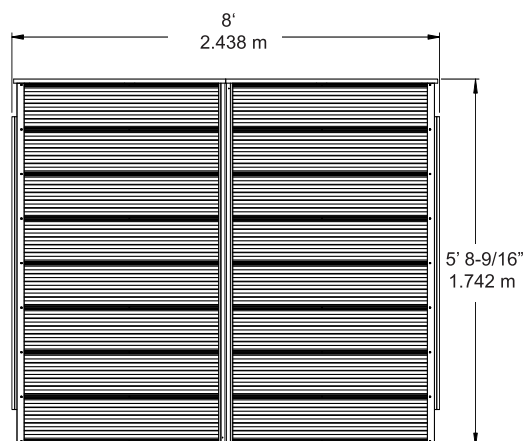
Montage- und Bedienungsanleitung - YD12973



WICHTIG: FÜR DIE ZUKÜNFTIGE VERWENDUNG AUFBEWAHREN: SORGFÄLTIG LESEN

Überarbeitet 02-14-2020

**50NRTH GmbH:**  
**Straßburgstr. 14 - 16**  
**54516 Wittlich - Wengerohr**  
**Deutschland**  
**Telefon: +49 (0)6571 951170**  
**Telefax:+49 (0)6571 9511798**  
**E-Mail: info@50NRTH.com**



## **Wichtige Sicherheitshinweise!**

### **Das Produkt ist NICHT für die folgenden Zwecke BESTIMMT::**

- Als Sicherheitsbarriere, die den unbeaufsichtigten Zugang zu Pools, Whirlpools, Spas oder Teichen verhindert.
- Als tragende Stütze für ein Gebäude, eine Struktur, schwere Gegenstände oder Schaukeln.
- Für die Verwendung in Strukturen, die Wind, Regen oder Schnee auffangen, die eine zusätzliche Belastung für das Produkt darstellen würden.

### **Angesammelter Schnee muss vom Dach entfernt werden.**

**Aus KEINEM** Grund darf das Dach bestiegen oder betreten werden.

Für dauerhafte Strukturen kann eine **Baugenehmigung** erforderlich sein. Als Käufer und/oder Installateur dieses Produkts wird Ihnen empfohlen, die örtlichen Planungs-, Zonen- und Bauaufsichtsbehörden zu konsultieren, um sich über die geltenden Bauvorschriften und/oder die Anforderungen an die Zoneneinteilung zu informieren.

Holz ist NICHT flammenfest und brennt. Gitter, Feuerschächte und Schornsteine stellen eine Brandgefahr dar, wenn sie zu nahe an einer Yardistry-Struktur platziert werden. Lesen Sie die Gebrauchsanweisung des Grills, der Feuerstelle oder des Kamins für sichere Abstände zu brennbaren Materialien.

Tragen Sie Handschuhe, um **Verletzungen** durch mögliche scharfe Kanten der einzelnen Elemente vor der Montage zu vermeiden.

**Beachten Sie bei der Montage alle Sicherheitshinweise, die mit Ihrem Werkzeug mitgeliefert werden**, und verwenden Sie eine von der OSHA zugelassene Schutzbrille. Für einige Strukturen sind möglicherweise zwei oder mehr Personen notwendig, um eine sichere Installation zu gewährleisten.

Schauen Sie nach unterirdischen Leitungen, bevor Sie graben oder Pfähle in den Boden eintreiben!

**Es ist wichtig, dass Sie während der Montage die Anweisungen genau befolgen**, die Montage auf einer festen, ebenen Oberfläche abschließen und die Anweisung zum Ausrichten, Nivellieren und Verankern der Struktur befolgen, dadurch wird die Lücke an den Holzverbindungen während der Montage verringert.

## **Allgemeine Hinweise**

**Allgemeine Informationen:** Die Holzkomponenten werden aus Zedernholz (C. Lanceolata) hergestellt, das mit einer werkseitig aufgetragenen Wasserbeize geschützt wird. Äste, kleine Risse und Witterungseinflüsse sind natürlich und beeinträchtigen die Festigkeit des Produktes nicht.

Es ist wichtig, jährlich eine wasserabweisende Versiegelung und Beizmittel auf Wasserbasis aufzutragen. Dies trägt dazu bei, die Verwitterung und Risse zu reduzieren.

# Beschränkte Garantie

Der Hersteller Westmann gewährt Garantie (\*\*siehe Garantieübersicht) auf die mit dem Garantieversprechen beworbene Ware. Die Frist für die Berechnung der Garantiedauer beginnt mit Rechnungsdatum. Die Garantieleistung des Herstellers erstreckt sich räumlich auf die Länder Österreich, Schweiz & auf die Bundesrepublik Deutschland. Treten während dieses Zeitraums Material- oder Herstellungsfehler auf, gewährt der Hersteller als Garantiegeber im Rahmen der Garantie eine der folgenden Leistungen nach seiner Wahl:

- kostenfreie Reparatur der Ware oder
- kostenfreier Austausch der Ware gegen einen gleichwertigen Artikel (ggf. auch ein Nachfolgemodell, sofern die ursprüngliche Ware nicht mehr verfügbar ist).

Westmann Holz Pavillons : 5 Jahre gegen Durchrostung  
Für Stahlbestandteile gilt die gesetzliche Gewährleistung

Bitte wenden Sie sich im Garantiefall an den Garantiegeber:

50NRTH GmbH  
Straßburgstr. 15-16  
54516 Wittlich / Deutschland  
Tel.: +49 (0) 6571 9511 777  
info@50NRTH.com

Garantieansprüche sind ausgeschlossen bei Schäden an der Ware durch

- missbräuchliche oder unsachgemäße Behandlung
- Umwelteinflüsse (Feuchtigkeit, Hitze, Überspannung, Staub etc.)
- Nichtbeachtung etwaiger Sicherheitsvorkehrungen
- Nichtbeachtung der Bedienungsanleitung
- Gewaltanwendung (z. B. Schlag, Stoß, Fall)
- eigenmächtige Reparaturversuche
- normaler Verschleiß

Eine Inanspruchnahme der Garantieleistung setzt voraus, dass dem Garantiegeber die Prüfung des Garantiefalls durch Einschicken der Ware ermöglicht wird. Hierbei ist darauf zu achten, dass Beschädigungen auf dem Transportweg durch eine entsprechende Verpackung vermieden werden.

Für die Beantragung der Garantieleistung müssen Sie eine Kopie der Originalrechnung der Warensendung beilegen. Wir bitten um Verständnis, dass der Hersteller ohne Beilegung dieser Rechnungskopie die Garantieleistung ablehnen kann. Die Übersendung der Rechnungskopie dient der Berechnung der Garantiefrist. Des Weiteren müssen Sie Namen und Anschrift des Verkäufers mitteilen, sofern sich dies nicht aus der beigefügten Rechnungskopie ergeben sollte.

Sofern es sich um einen berechtigten Garantieanspruch handelt, erfolgt die Garantieabwicklung für Sie frachtfrei. Eventuell von Ihnen verauslagte Versandkosten werden dann durch den Garantiegeber erstattet.



# Anweisungen für die korrekte Pflege

## HARDWARE:

- Überprüfen Sie die Metallteile auf Rost. Wenn Sie Roststellen finden, schleifen und mit einer bleifreien Farbe gemäß 16 CFR 1303 neu lackieren.
- Prüfen und befestigen Sie alle Beschläge nach Abschluss der Montage, nach dem ersten Monat der Nutzung und dann jährlich. Nicht zu fest anziehen, damit das Holz nicht gequetscht und zersplittert wird.
- Prüfen Sie die Struktur auf scharfe Kanten oder vorstehende Schraubengewinde. Fügen Sie gegebenenfalls Unterlegscheiben hinzu.

## HOLZTEILE:

- Das jährliche Auftragen einer wasserabweisenden Versiegelung oder eines Beizmittels (auf Wasserbasis) ist eine wichtige Pflege, um die maximale Lebensdauer und Leistung des Produkts zu erhalten.
- Prüfen Sie alle Holzteile auf Verfall, Strukturschäden und Absplitterungen. Schleifen Sie Splitter ab und ersetzen Sie beschädigte Holzteile. Wie bei allen Hölzern sind einige Kontrollen und kleine Risse in der Maserung normal.
- An einigen Holzverbindungen kann es zu Lücken kommen.

## Montagerichtlinien

### Erforderliche Werkzeuge:

- |  |                      |                           |
|--|----------------------|---------------------------|
| • Messband                                       | • Helm               | • 6' Trittleiter x 2      |
| • Wasserwaage                                    | • Schutzbrille       | • Winkel                  |
| • Standard- oder Akkubohrer                      | • Erwachsener Helfer | • Sperrklinke             |
| • #2 Kreuzbit oder Schraubendreher 7/16" & 9/16" | • Schutzhandschuhe   | • 7/16, 1/2 & 9/16 Buchse |
| • Schraubenschlüssel                             |                      |                           |

### Symbole:

In dieser Anleitung finden Sie Symbole in der rechten oberen Ecke der Seite.



- Benutzen Sie die Hilfe, wo dies angezeigt wird, sind 2, 3 oder 4 Personen erforderlich, um diesen Schritt sicher durchzuführen. Um Verletzungen oder Schäden an der Baugruppe zu vermeiden, sollten Sie sich unbedingt Hilfe holen.



- Verwenden Sie ein Messband, um die richtige Position zu gewährleisten.



- Bohren Sie ein Loch vor, bevor Sie die Schraube oder den Lagerschild befestigen, um das Spalten von Holz zu verhindern.

Bitte zerlegen und entsorgen Sie Ihr Gerät so, dass von ihm zum Zeitpunkt der Entsorgung keine unzumutbaren Gefahren ausgehen. Beachten Sie unbedingt die örtlichen Abfallverordnungen.



## Tipps für die Montage

Nachfolgend finden Sie einige hilfreiche Tipps, um den Montageprozess reibungslos und effizient zu gestalten.

### VORMONTAGEN:

(z.B. Pfosten-Balken-Baugruppen, Dachsparren-Baugruppe usw.)

- Arbeiten Sie auf einer erhöhten, festen und ebenen Fläche wie z.B. einem Tisch oder einem Sägebock.
- Halten Sie alle Anschlüsse bündig, wo in der Anleitung angegeben.
- Beim Zusammenbau der Balken die Teile flach, gerade und passgenau verbinden.

### METALLTEILE:

- Das Dachmaterial kann scharfe Kanten haben, tragen Sie Schutzhandschuhe.
- Entfernen Sie alle Kunststoffabdeckungen auf beiden Seiten der Metallplatten unmittelbar vor der Montage der einzelnen Teile.
- Platzieren Sie das Dachmaterial vor und nach der Montage nur auf eine nicht abrasive Oberfläche, da dieses leicht verbiegen und verkratzen und Dellen bekommen kann.
- Die Dachpaneele und die Dachkanten können durch die Dachschrauben sehr leicht eingedrückt werden, wenn sie mit einer Bohrmaschine festgezogen werden. Wir empfehlen daher, die Dachschrauben von Hand festzuziehen, damit sie fest am Dachmaterial anliegen.

## Beispiele für die permanente Montage

**Hinweis: Es ist entscheidend, dass Sie mit quadratischen, soliden und ebenen Fundamenten, einer Betonplatte oder einem Deck beginnen, um Ihren Pergolaraum zu befestigen.**

Wir liefern Pfostenhalterungen mit dieser Struktur, die Ihnen die Flexibilität gibt, Ihre Struktur dauerhaft auf einer bereits bestehenden oder neuen Holz- oder Betonoberfläche zu installieren.

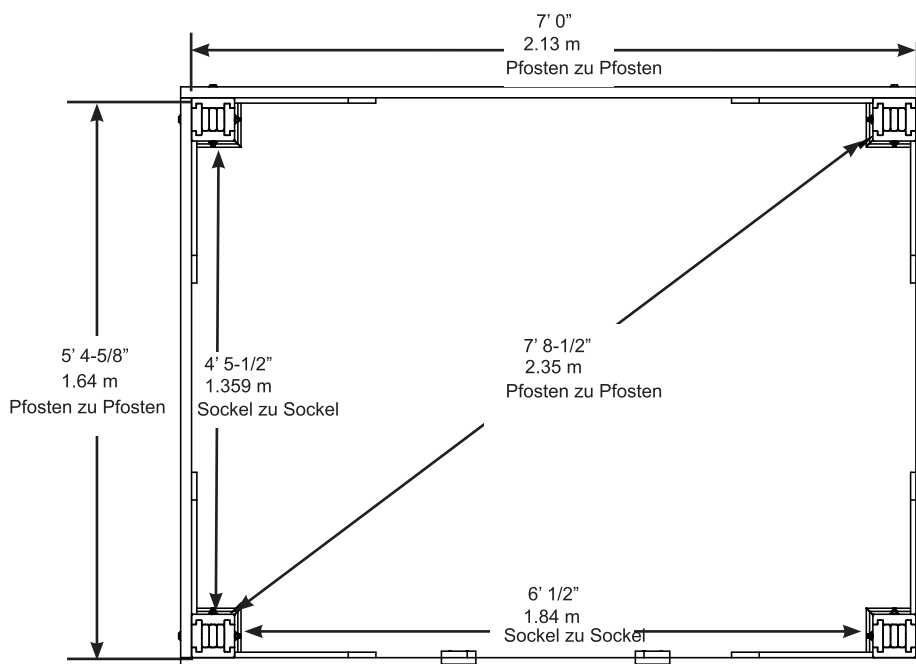
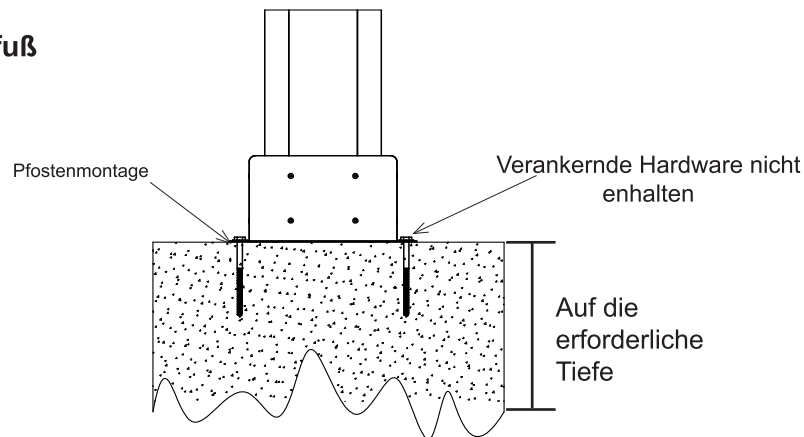
- Die Hardware zur Befestigung des Pfosten-Montagesystems an der Struktur sind im Lieferumfang enthalten.
- Die Hardware zur permanenten Befestigung der Struktur müssen Sie separat in Ihrem örtlichen Baumarkt kaufen.

Wenn Sie die Struktur in Betonfüßen befestigen möchten, sind unten die richtigen Stellen und die richtige Platzierung dargestellt. Bitte überprüfen Sie die Möglichkeit von unterirdischen Versorgungsleitungen wie Gas-, Telefon-, Kabel- oder Sprinklerleitungen.

Nachfolgend finden Sie einige Beispiele für die Montage der Struktur auf Holz- oder Betonoberflächen.

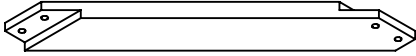
Bitte beachten Sie die örtlichen Bau- und Stadtvorschriften, Verordnungen, Nachbarschaftsvereinbarungen oder Höhenbeschränkungen für diese Art von Struktur, um sich über die zulässigen Installationsanforderungen zu informieren.

### Betonfuß

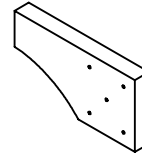


# Teile-Identifikation ( Die Abmessungen sind ungefähre Angaben und dienen zur Identifizierung der Teile für die Montage. Die tatsächlichen Abmessungen können kleiner oder größer sein. )

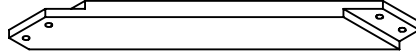
**4 Stck (806) - Linkes Eckblech - 651 mm (25-5/8") (Y50229-806)**



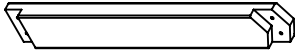
**4 Stck (793) - Ablagen-Eckblech - 269,7 mm (10-5/8") (Y50229-793)**



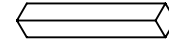
**4 Stck (805) - Rechtes Eckblech - 651 mm (25-5/8") (Y50229-805)**



**2 Stck (881) - Mittelgiebelständer - 535,3 mm (21-1/16") (Y50229-881)**



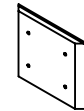
**4 Stck (794) - Ablagenträger - 269,7 mm (10-5/8") (Y50229-794)**



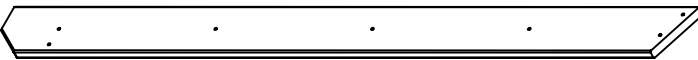
**2 Stck (879) - Linker Giebelständer - 512,8 mm (20-3/16") (Y50229-879)**



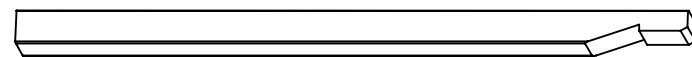
**2 Stck (880) - Rechter Giebelständer - 512,8 mm (20-3/16") (Y50229-880)** **16 Stck (802) - Sockel - 165 mm (6-1/2") (Y50229-802)**



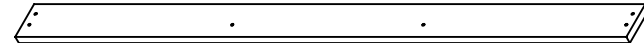
**4 Stck (801) - Blende - 1345 mm (52-15/16") (Y50229-801)**



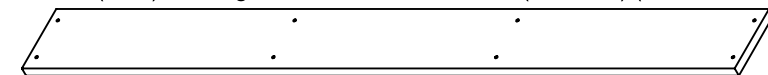
**4 Stck (877) - Sparren-1323,5 mm (52-1/8") (Y50229-877)**



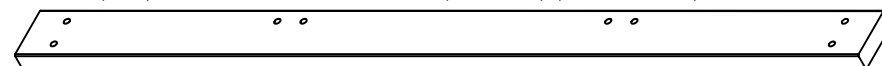
**4 Stck (792) - Vordere hintere Ablage - 1385,9 mm (54-9/16") (Y50229-792)**



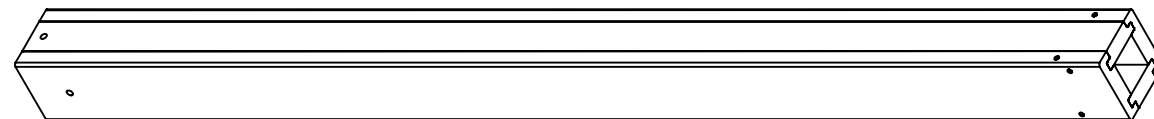
**4 Stck (795) - Ablagenoberseite - 1385,9 mm (54-9/16") (Y50229-795)**



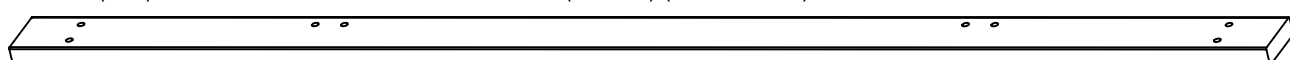
**2 Stck (797) - Seitenbalken - 1640 mm (64-9/16") (Y50229-797)**



**4 Stck (788) - Pfosten - 2108,2 mm (83") (Y70229-788)**



**2 Stck (796) - Vorderer hinterer Balken - 2197 mm (86-1/2") (Y50229-796)**



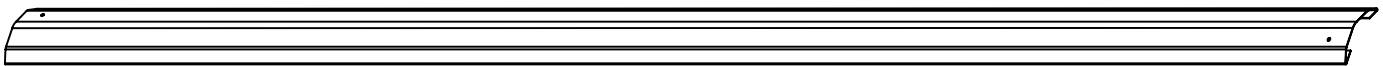


# Hardware-Identifikation ( Die Abmessungen sind ungefähre Angaben und dienen zur Identifizierung der Teile für die Montage. Die tatsächlichen Abmessungen können kleiner oder größer sein. )

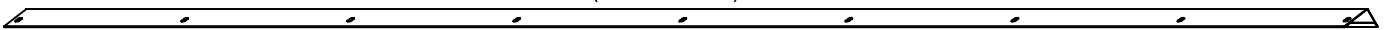
1 Stck Hauptpaneel (5 x 8) (4 pk) (Y70830-250)



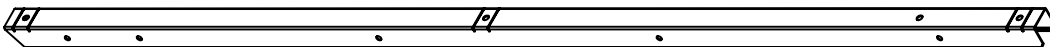
1 Stck Firsthaube (Y01030-251)



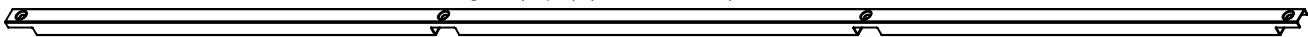
2 Stck Dachkante 67 (Y01030-254)



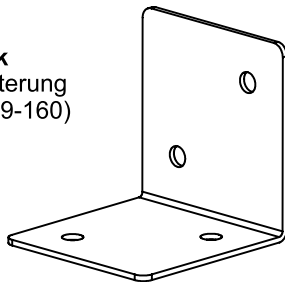
1 Stck Dachsparren (8 pk) (Y70829-283)



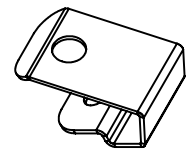
1 Stck Dachgurt (6 pk) (Y70829-284)



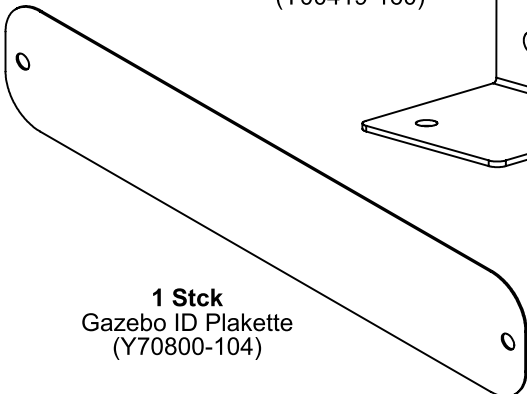
4 Stck  
Eckhalterung  
(Y00419-160)



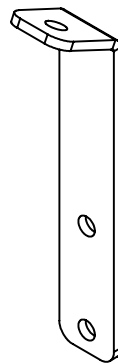
1 Stck  
Dachkappenhalterung (8 pk)  
(Y70829-286)



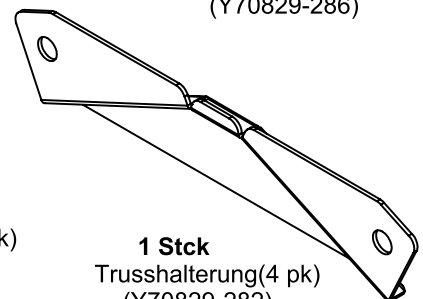
1 Stck  
Gazebo ID Plakette  
(Y70800-104)



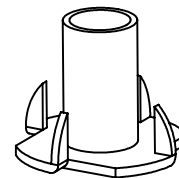
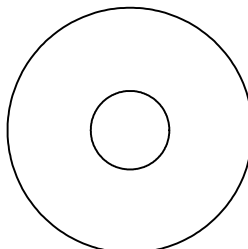
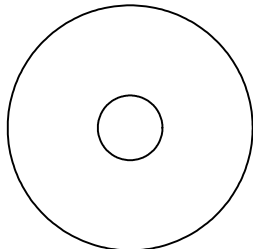
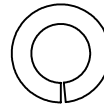
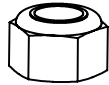
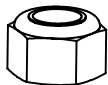
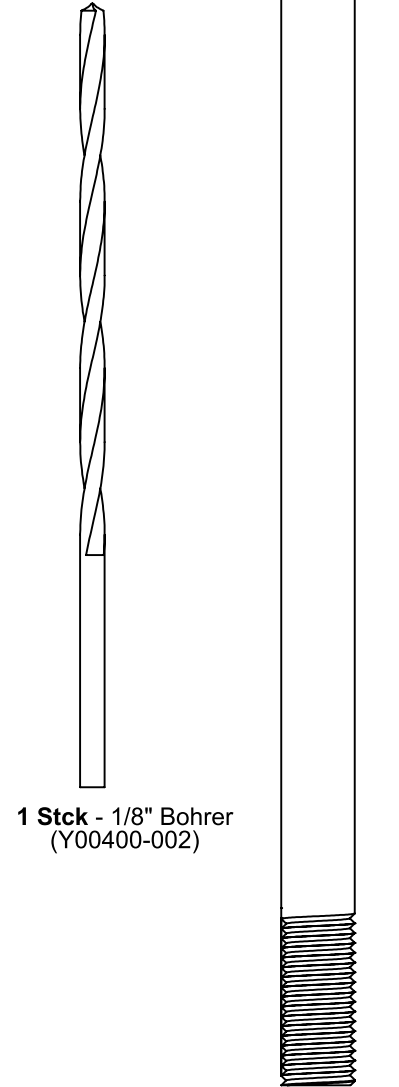
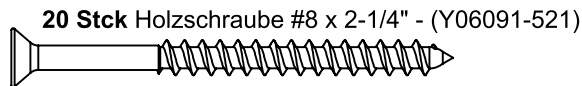
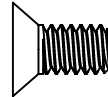
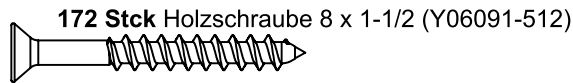
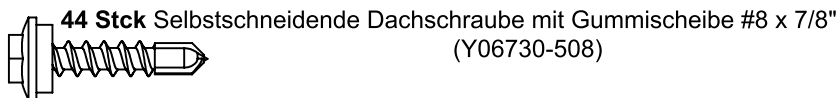
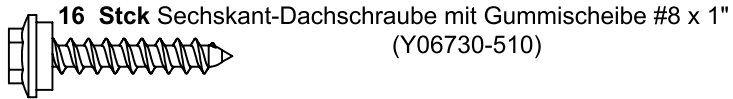
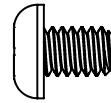
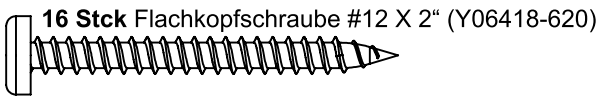
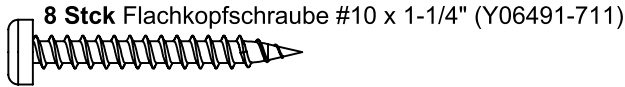
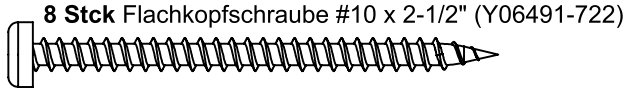
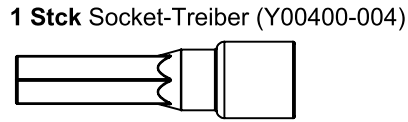
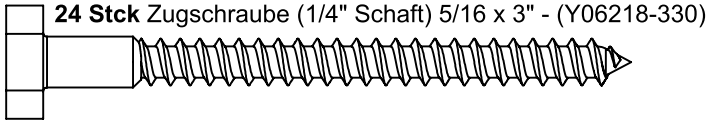
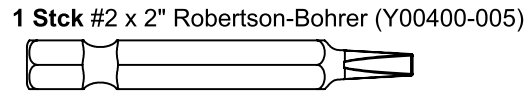
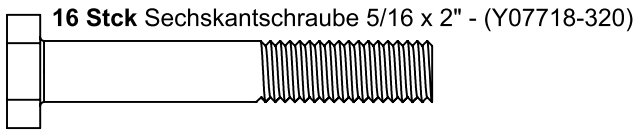
1 Stck Sparren zu  
Balken Halterung (4 pk)  
(Y70829-285)



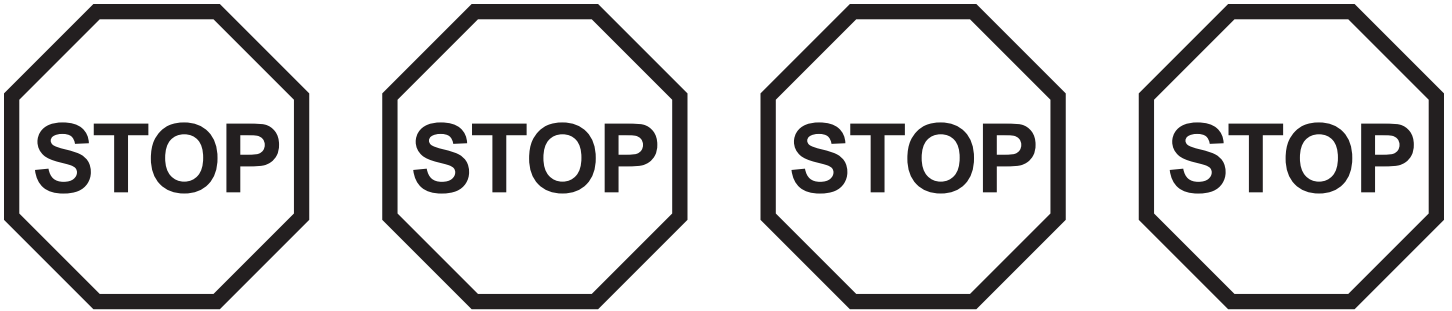
1 Stck  
Trusshalterung (4 pk)  
(Y70829-282)



# Hardware-Identifikation ( Die Abmessungen sind ungefähre Angaben und dienen zur Identifizierung der Teile für die Montage. Die tatsächlichen Abmessungen können kleiner oder größer sein. )



# Schritt 1: Inventur der Teile – Vor dem Zusammenbau lesen



- A.** Jetzt sollten Sie Ihre gesamte Hardware und Komponenten anhand der Teile-Identifikationsblätter überprüfen. Dies wird Ihnen bei der Montage helfen.
- In jedem Schritt wird angegeben, welche Bolzen und/oder Schrauben Sie für die Montage benötigen, sowie etwaige Unterlegscheiben, Sicherungsscheiben, T-Muttern oder Kontermuttern.
- B.** Falls Teile fehlen oder beschädigt sind oder Sie Hilfe bei der Montage benötigen, wenden Sie sich bitte direkt an die Abteilung für Kundenbetreuung. Rufen Sie uns an, bevor Sie ins Geschäft gehen.
- C.** Lesen Sie die Montageanleitung vollständig durch und beachten Sie insbesondere die ANSI-Warnungen, Hinweise und Sicherheits-/Wartungsinformationen auf den Seiten 1 - 4.
- Befolgen Sie die Anweisungen der Reihe nach.
  - Diese Struktur ist so konzipiert, dass sie idealerweise von vier Personen montiert und installiert werden kann, versuchen Sie NICHT, sie alleine zu installieren.
  - Berücksichtigen Sie die Steigung, in der Sie die Struktur installieren wollen. Prüfen Sie auch, ob Gas-, Telefon- und andere Versorgungsleitungen oder Sprinklerleitungen vorhanden sind, bevor Sie Löcher ausheben.
- D.** Bevor Sie Ihre Kartons entsorgen, füllen Sie das untenstehende Formular aus.
- Der Stempel für den Karton befindet sich am Ende jedes Kartons.
  - Bitte bewahren Sie diese Informationen für spätere Bezugnahme auf. Sie benötigen diese Informationen, wenn Sie sich an die Abteilung für Verbraucherbeziehungen wenden.

KARTON I.D. STEMPEL: \_ \_ \_ \_ \_ (Karon 1)

KARTON I.D. STEMPEL: \_ \_ \_ \_ \_ (Karon 2)

KARTON I.D. STEMPEL: \_ \_ \_ \_ \_ (Karon 3)

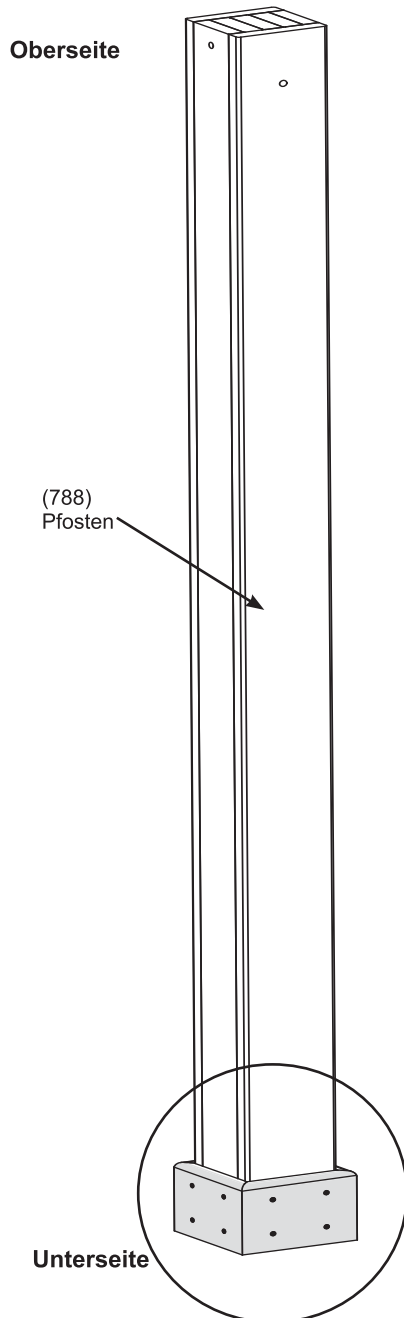


## Schritt 2: Zusammenbau der Pfosten

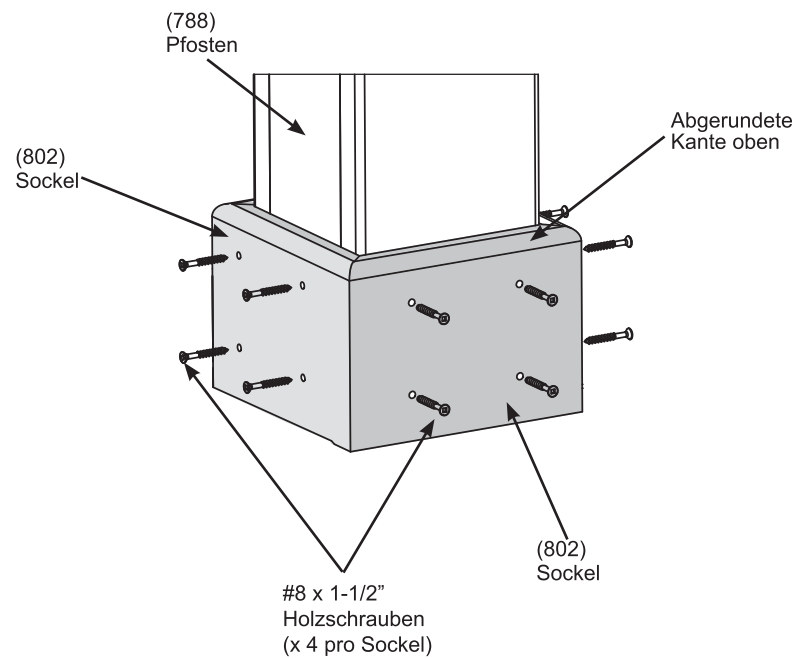
**A:** Platzieren Sie an der Unterseite jedes (788) Pfosten, auf jeder Seite der Pfosten, einen (802) Sockel bündig zum Boden und schrauben Sie sie mit vier #8 x 1-1/2" Holzschrauben pro Sockel fest. Abgerundete Kanten oben. (F2.1 und F2.2)

**Hinweis:** Es gibt vier Pfosten-Baugruppen.

**F2.1**



**F2.2**



### Holzteile

4 x (788) Pfosten  
16 x (802) Sockel

### Hardware

64 x #8 x 1-1/2" Holzschraube

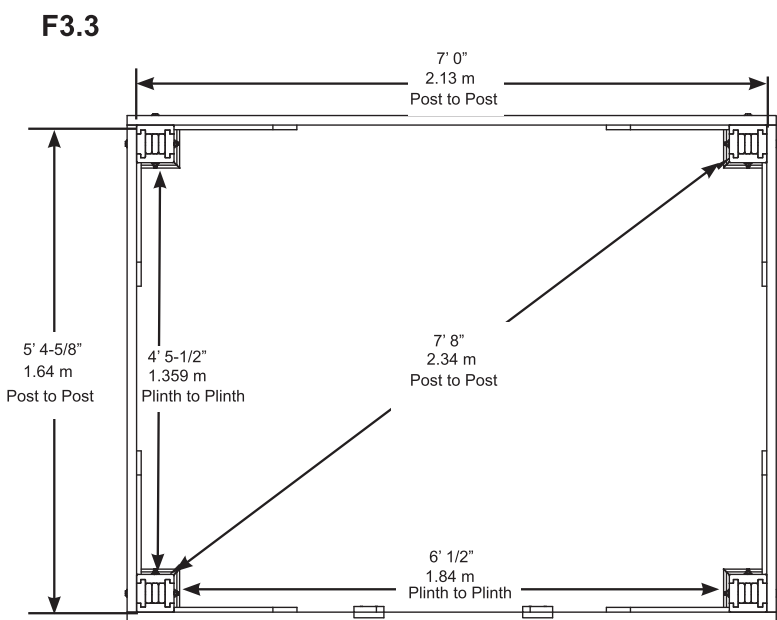
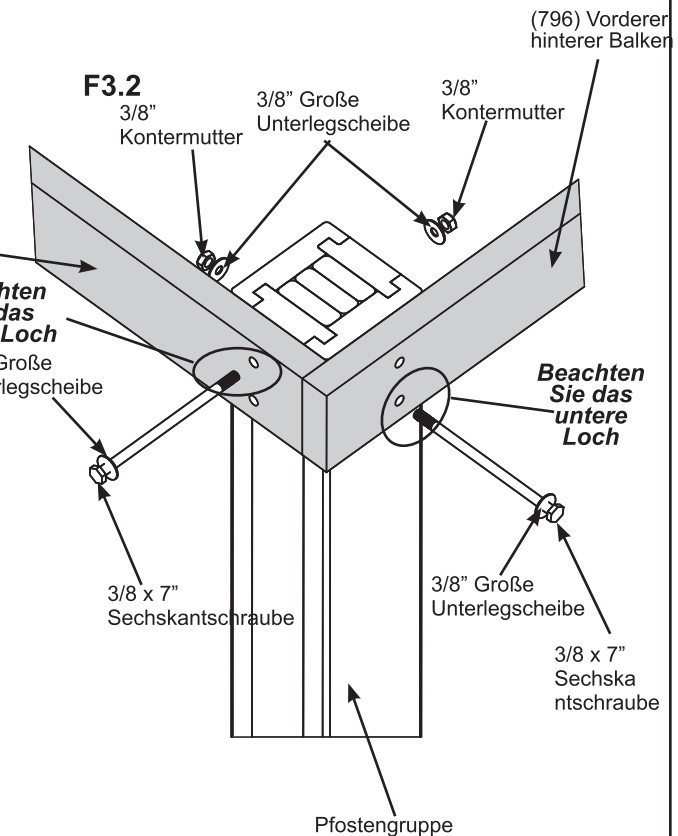
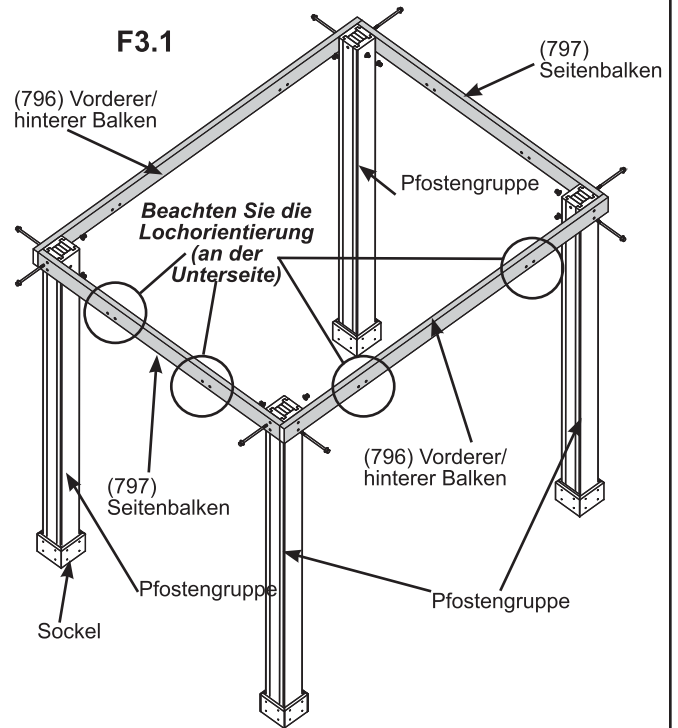
# Schritt 3: Frame Assembly



**A:** Verschieben Sie Ihre Pfosten-Baugruppen an den endgültigen Standort. Vergewissern Sie sich, dass der Boden flach und eben ist, bevor Sie mit der Montage fortfahren.

**B:** Stellen Sie mit einer Person an jedem Pfosten zwei komplette Pfosten-Baugruppen auf. Eine dritte Person legt einen (797) Seitenbalken gegen die Außenseite zweier Pfosten, bündig zu den Oberseiten und Außenecken. Beachten Sie die Ausrichtung der Bolzenlöcher auf den (797) Seitenbalken. Eine vierte Person befestigt den Balken an Pfosten mit einer 3/8 x 7" Sechskantschraube (mit 2 3/8" großen Unterlegscheiben und einer 3/8" Kontermutter), im oberen Loch, pro Pfosten. Befestigen Sie einen zweiten (797) Seitenbalken an den beiden verbleibenden Pfosten-Baugruppen. Der Abstand von der Außenseite des einen Pfosten zur Außenseite des 2. Pfosten sollte 1,64 m betragen. (F3.1, F3.2 und F3.3)

**C:** Legen Sie einen (796) vorderen/hinteren Balken gegen die Außenseite von 2 Pfosten, bündig zu den Spitzen und der Außenseite des (797) Seitenbalken. Beachten Sie die Ausrichtung des Bolzenlochs auf dem (796) vorderen/hinteren Balken. Balken an Pfosten mit einer 3/8 x 7" Sechskantschraube (mit zwei 3/8" Großen Unterlegscheibes und einer 3/8" Kontermutter), im unteren Loch, pro Pfosten befestigen. Auf der gegenüberliegenden Seite wird ein zweiter (796) vorderer/hinterer Balken angebracht. Der Abstand von der Außenseite des einen Pfosten zur Außenseite des zweiten Pfosten sollte 2,13 m betragen (F3.1 und F3.2). Siehe F3.3 für die genaue Positionierung der Pfosten.



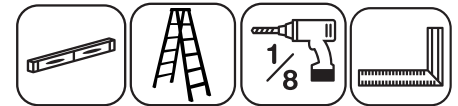
## Holzteile

- 2 x (796) Vorderer hinterer Balken
- 2 x (797) Seitenbalken

## Hardware

- 8 x 3/8 x 7" Sechskantschraube (3/8" Große Unterlegscheibe x 2, 3/8" Kontermutter)

# Schritt 4: Eckbleche anbringen

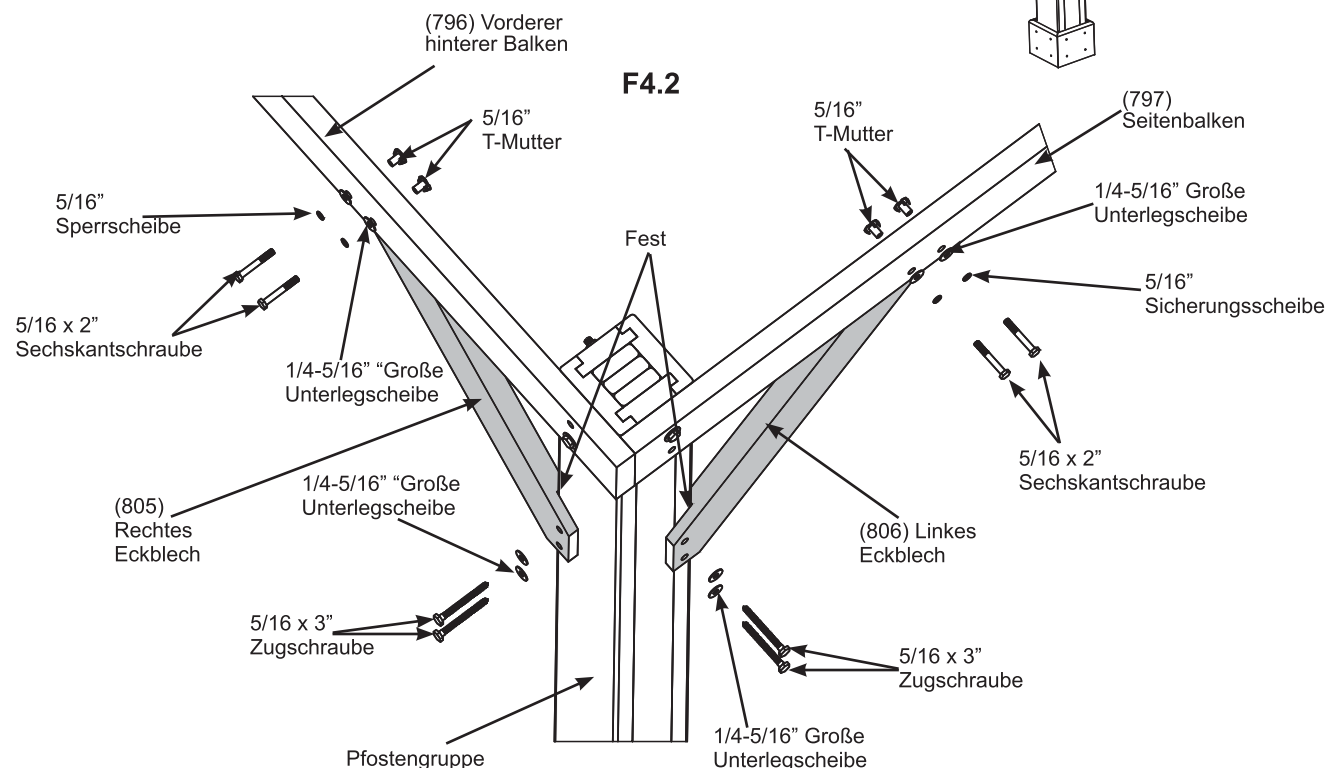
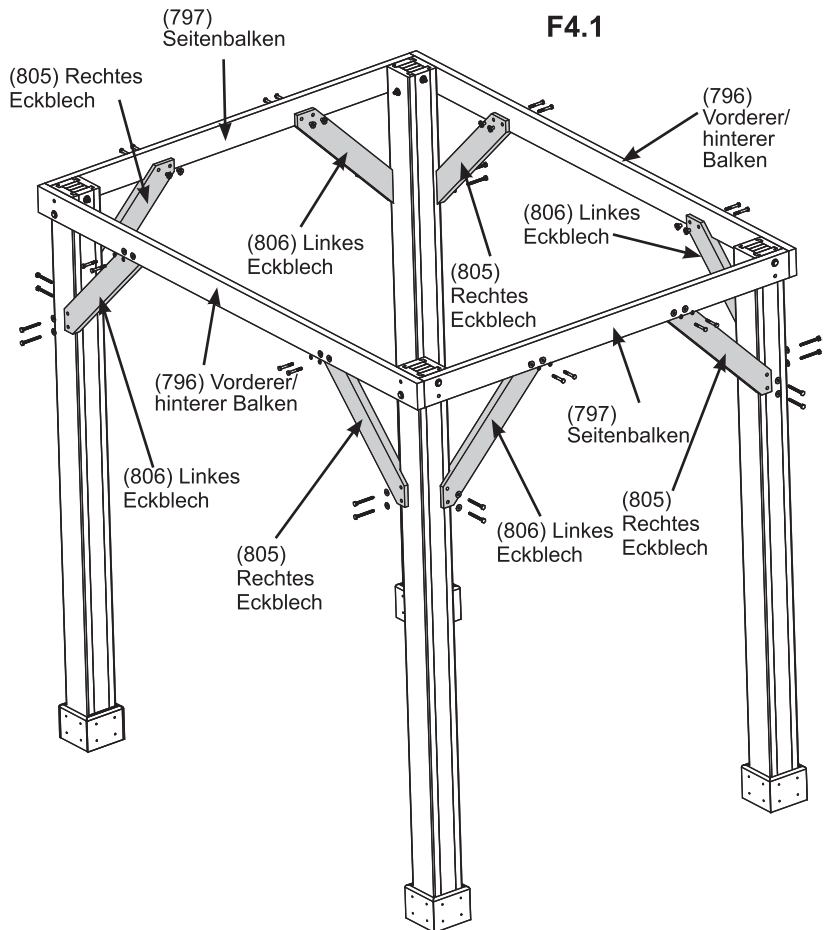


*Hinweis: Die abgeschrägten Enden der Eckbleche sollten immer von dem Holz, an denen sie befestigt werden, wegzeigen.*

**A:** Stellen Sie sicher, dass die Baugruppe immer noch rechtwinklig und eben ist. Platzieren Sie dann einem (797) Seitenbalken zugewandt ein (805) rechtes Eckblech auf die rechte Seite, so dass die Oberseite fest an den (797) Seitenbalken und die Unterseite fest an der Pfostenbaugruppe anliegt. Eckblech mit zwei  $5/16 \times 2$ " Sechskantschrauben (mit  $5/16$ " Sicherungsscheibe,  $1/4-5/16$ " große Unterlegscheibe und  $5/16$ " T-Mutter) an (797) Seitenbalken befestigen. Mit einem  $1/8$ " Bohrer vorbohren und dann das Eckblech mit zwei  $5/16 \times 3$ " Zugschrauben (mit  $1/4-5/16$ " große Unterlegscheibe) an der Pfostengruppe befestigen. Wiederholen Sie dies für die linke Seite mit einem (806) linken Eckblech. (F4.1 und F4.2)

**B:** Wiederholen Sie Schritt A für den (796) vorderen/hinteren Balken. (F4.1 und F4.2)

**C:** Wiederholen Sie die Schritte A und B, bis dass alle 8 Eckbleche befestigt sind. (F4.1 und F4.2)



## Holzteile

- 4 x (805) Rechtes Eckblech
- 4 x (806) Linkes Eckblech

## Hardware

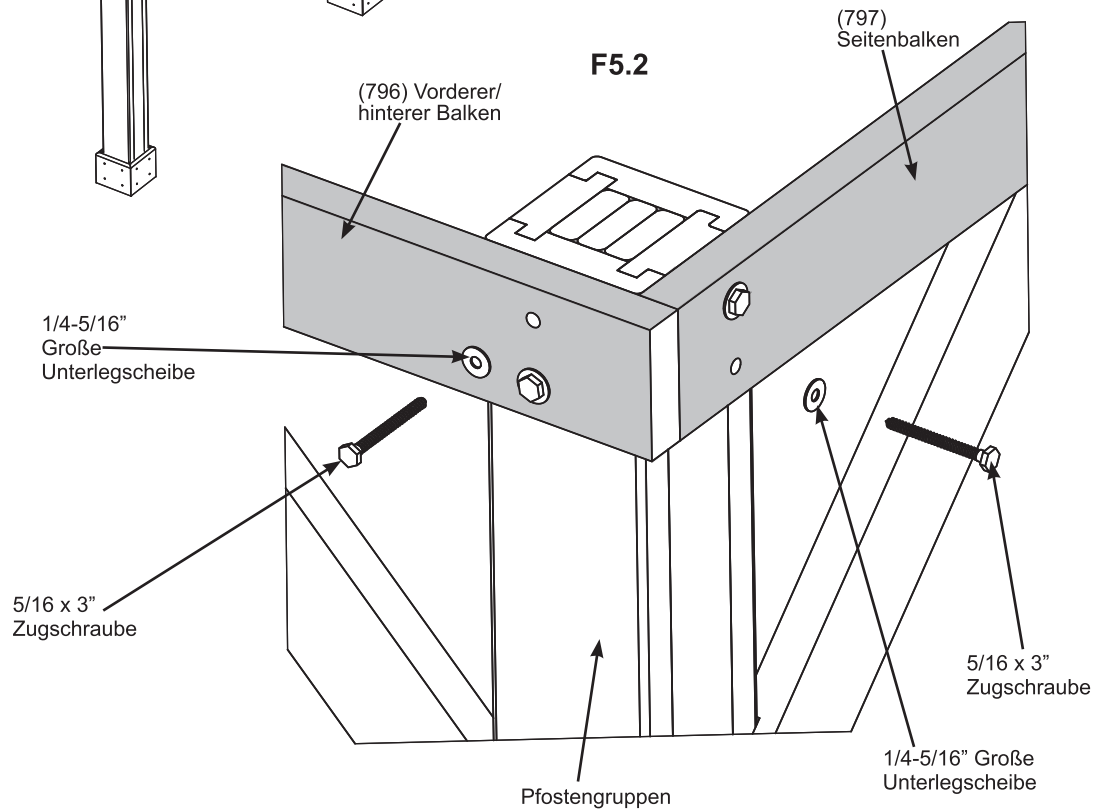
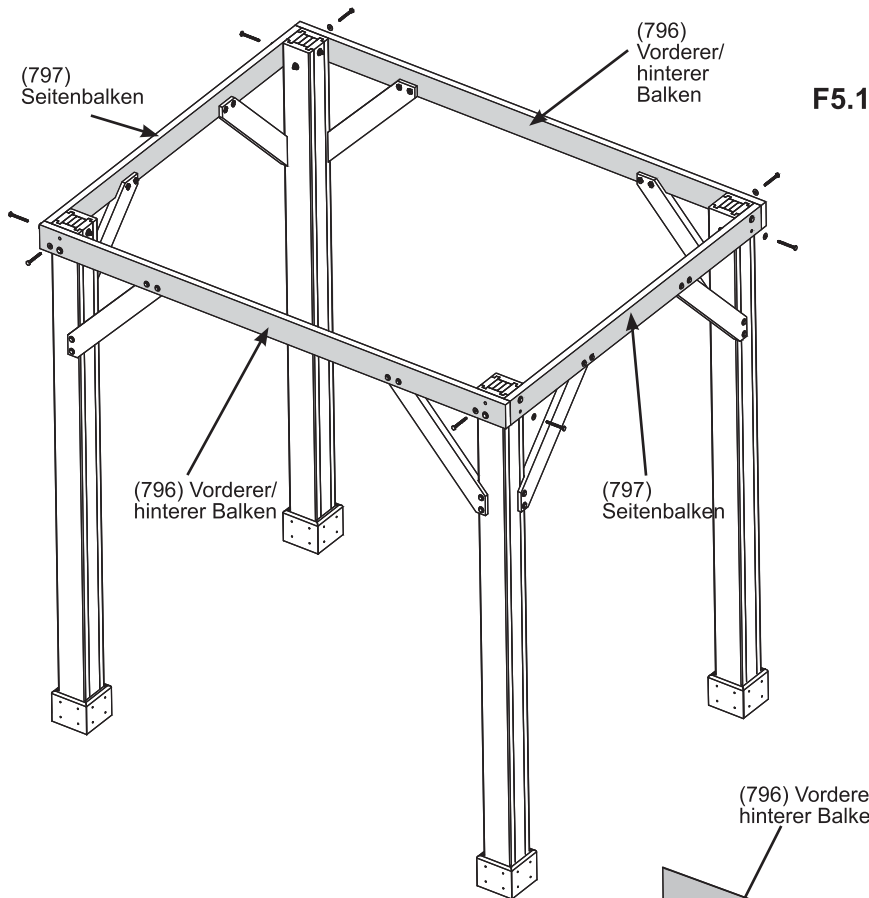
- 16 x  $5/16 \times 3$ " Zugschraube ( $1/4-5/16$ " Große Unterlegscheibe)
- 16 x  $5/16 \times 2$ " Sechskantschraube ( $5/16$  Sperrscheibe,  $1/4-5/16$  Große Unterlegscheibe,  $5/16$  T-Mutter)



# Schritt 5: Montage des Sicherheitsrahmen



**A:** Befestigen Sie die (796) vorderen/hinteren Balken und (797) Seitenbalken mit zwei 5/16 x 3" Zugschrauben (mit 1/4-5/16" großer Unterlegscheibe) pro Ecke an die Pfostengruppen. (F5.1 und F5.2)



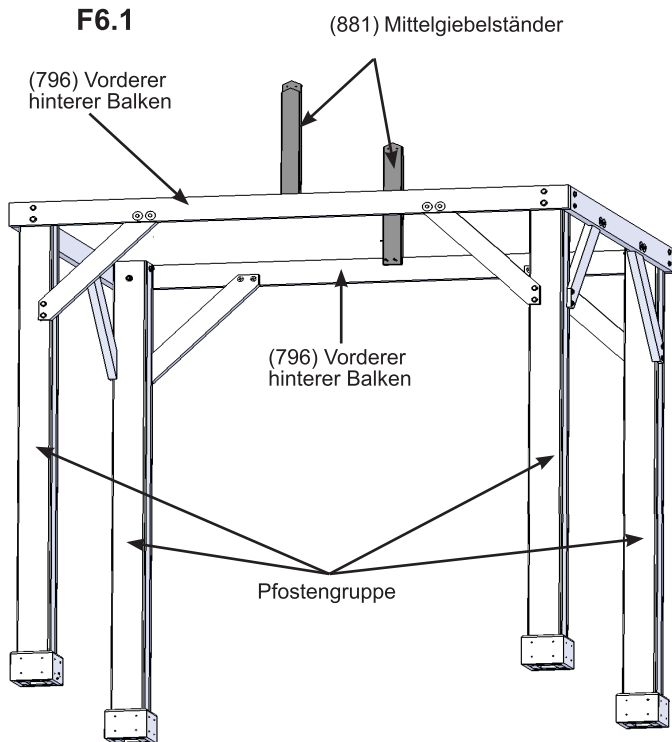
## Hardware

8 x 5/16 x 3" Zugschraube (1/4-5/16" Große Unterlegscheibe)

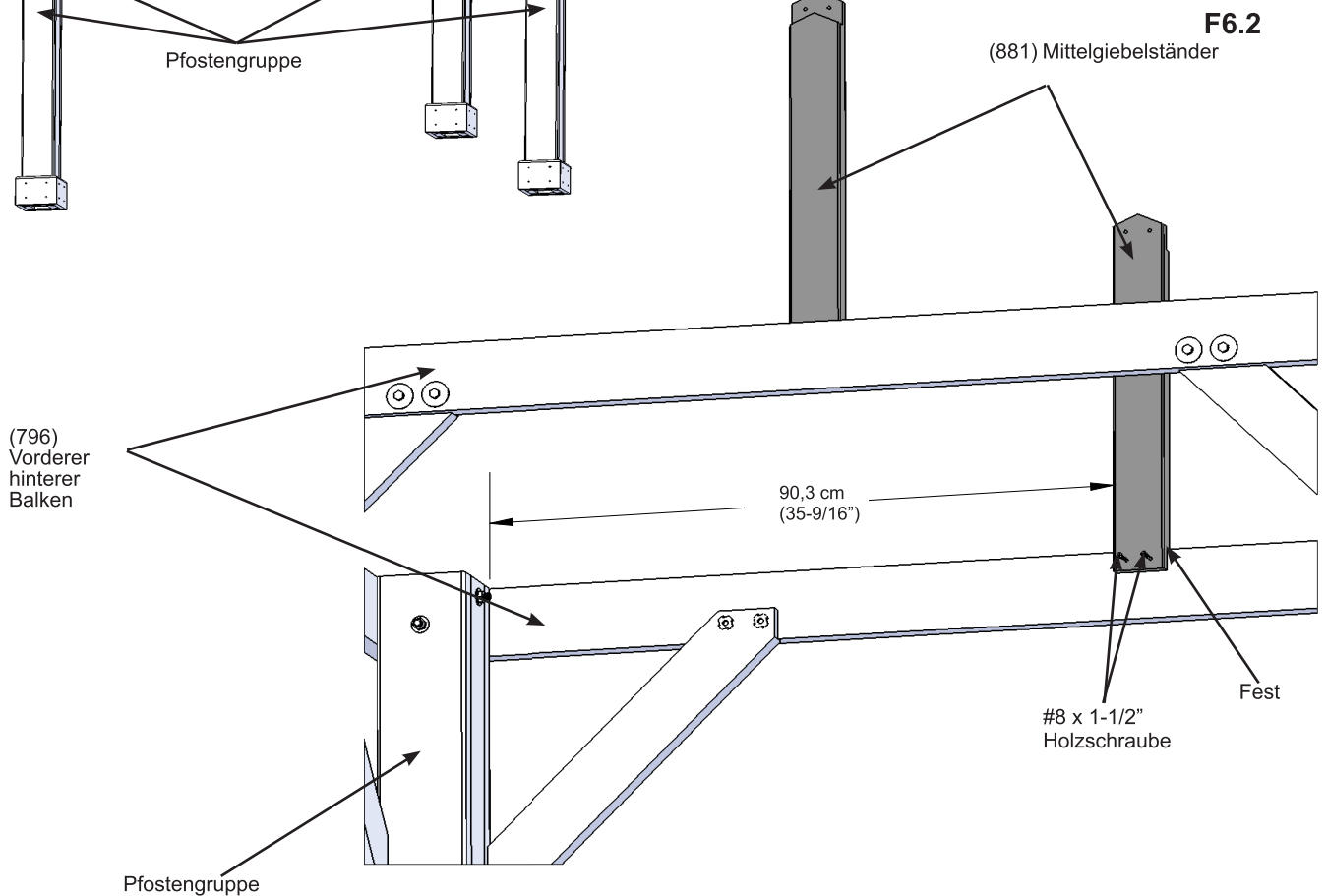
# Schritt 6: Die Giebelständer befestigen



**A:** Messen Sie von der Innenseite des Rahmens aus 90,3 cm (35-9/16") entlang eines (796) vorderen/ hinteren Balkens. Platzieren Sie dann einen (881) Mittelgiebelständer fest auf den (796) vorderen/hinteren Balken, und stellen Sie dann sicher, dass er rechtwinklig steht und befestigen Sie ihn dann mit zwei #8 x 1-1/2" Holzschrauben. Wiederholen Sie dies für die anderen (796) vorderen/hinteren Balken. (F6.1 und F6.2)



**Hinweis:** Die aufrechten Giebel müssen möglicherweise angepasst werden, wenn das Dach montiert ist.



## Holzteile

2 x (881) Mittelgiebelständer

## Hardware

4 x #8 x 1-1/2" Holzschraube

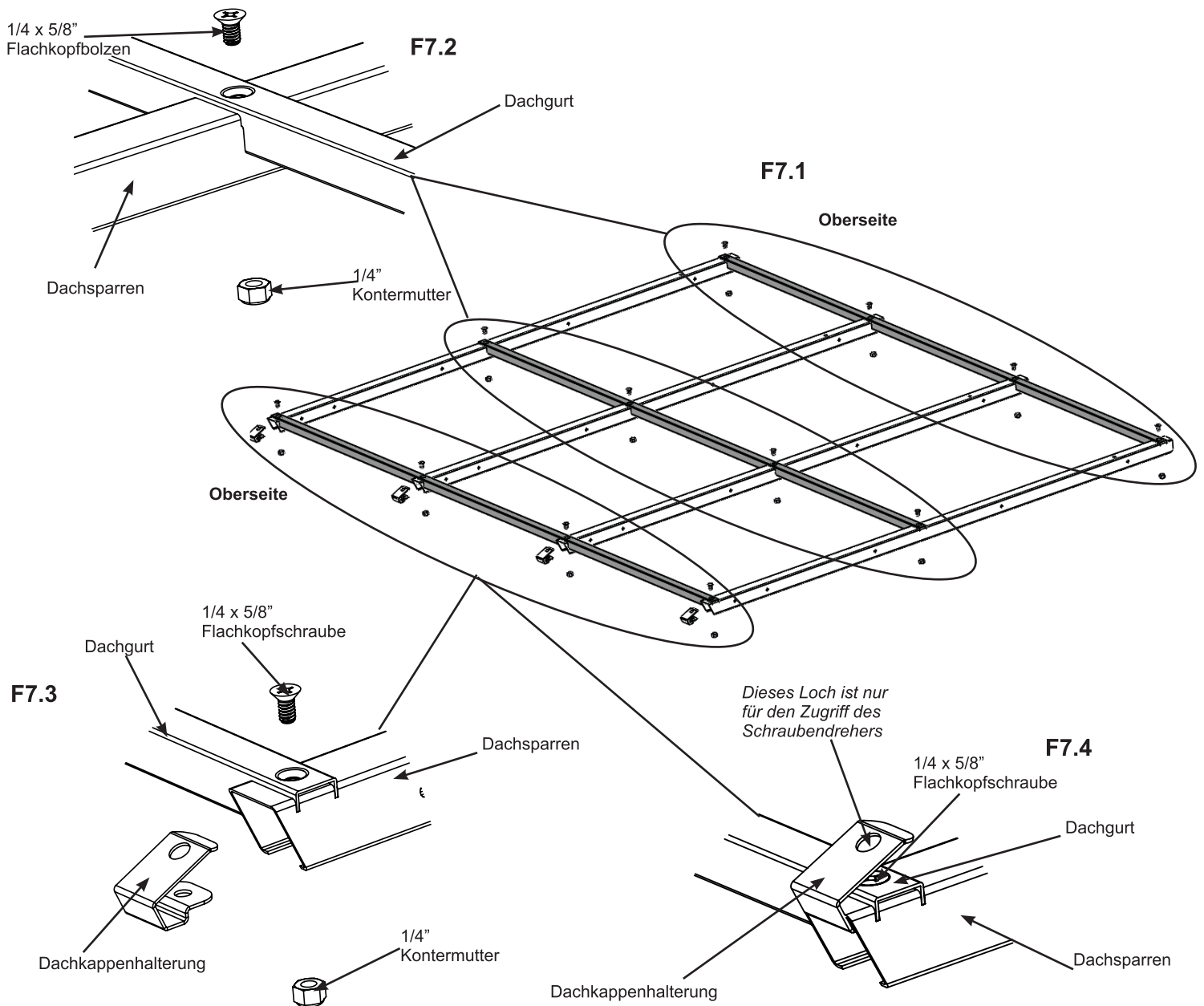
# Schritt 7: Montage des Dachrahmens, Teil 1

**A:** Legen Sie vier Dachsparren auf einer harten, ebenen Fläche aus, wie in F7.1 gezeigt. Legen Sie drei Dachgurte über die Dachsparren, so dass die Löcher in einer Linie liegen. Befestigen Sie den unteren Dachgurt mit vier 1/4 x 5/8" Flachkopfbolzen (mit 1/4" Kontermutter). (F7.1 und F7.2)

**B:** Bringen Sie am abgewinkelten Ende jedes Dachsparrens eine Dachkappenhalterung an. Das obere Loch ist nur dafür vorgesehen, dass man mit dem Schraubendreher zugreifen kann. Dachgurt mit vier 1/4 x 5/8" Flachkopfbolzen (mit 1/4" Kontermutter) oben an Dachsparren und Dachkappenhalterungen befestigen. (F7.1, F7.3 und F7.4)

**C:** Befestigen Sie den mittleren Dachgurt mit vier 1/4 x 5/8" Flachkopfbolzen (mit 1/4" Kontermutter). (F7.1 und F7.2)

**D:** Wiederholen Sie die Schritte A - C für eine zweite Dachrahmenmontage.



### Komponenten:

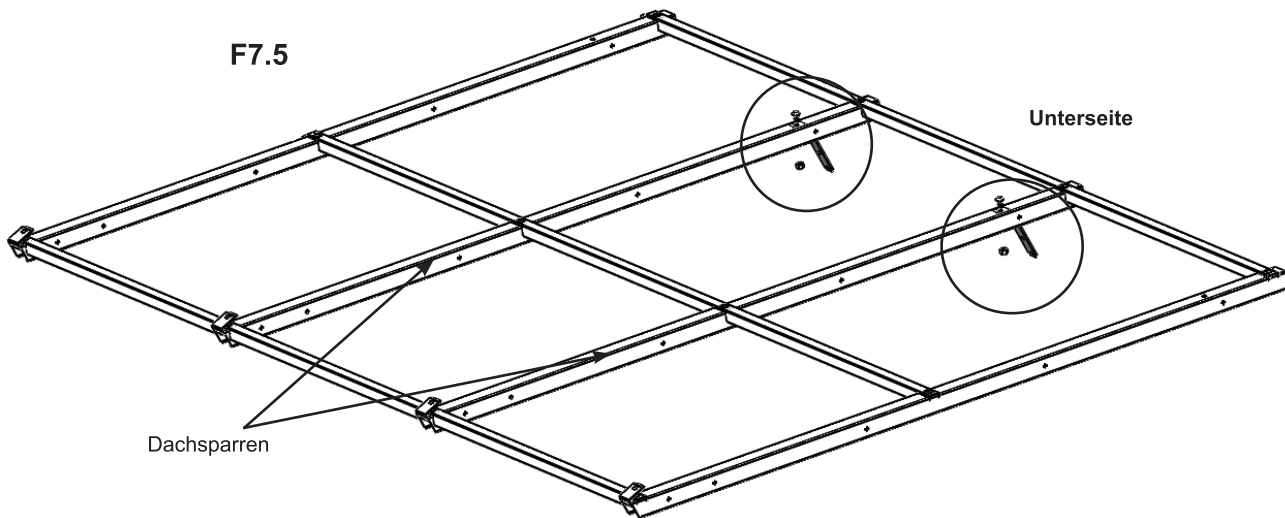
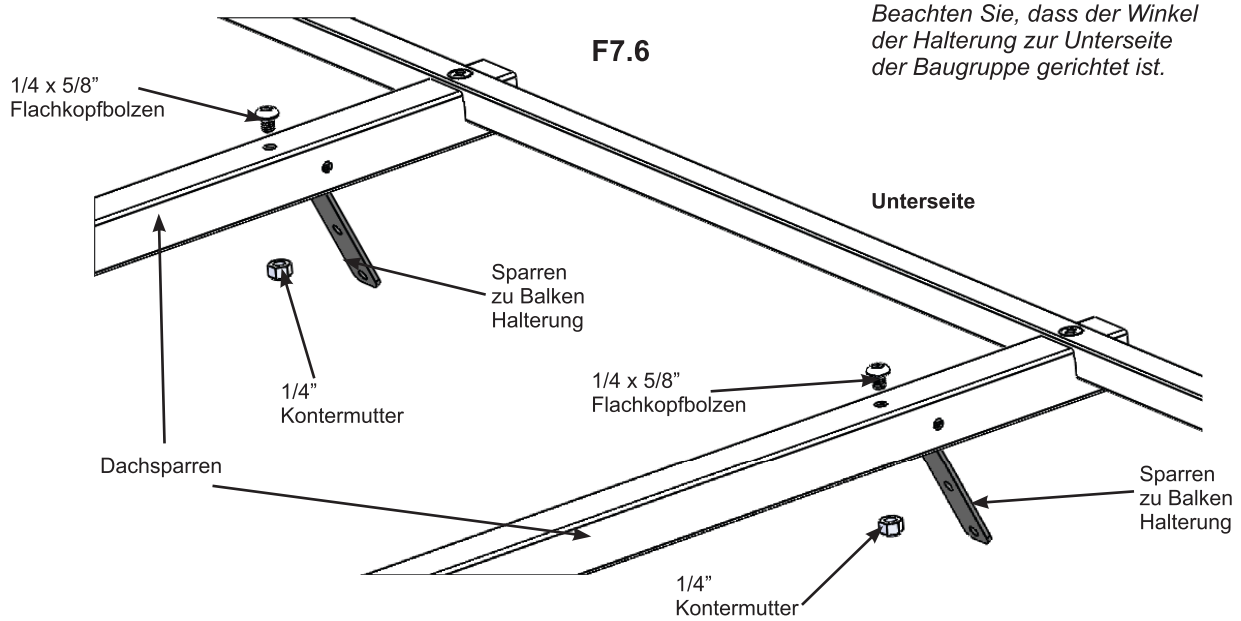
8 x Dachsparren  
6 x Dachgurt  
8 x Dachkappenhalterung

### Hardware

24 x 1/4 x 5/8" Flachkopfbolzen (1/4" Kontermutter)

# Schritt 7: Montage des Dachrahmens, Teil 2

**D:** Befestigen Sie an der Unterseite jeder Dachrahmenbaugruppe, auf den beiden mittleren Dachsparren, eine Sparren-zu-Balken-Halterung unter den Dachsparren anbringen und mit einem 1/4 x 5/8" Flachkopfbolzen (mit 1/4" Kontermutter) pro Halterung, wie in F7.5 und F7.6 dargestellt.



### Komponenten:

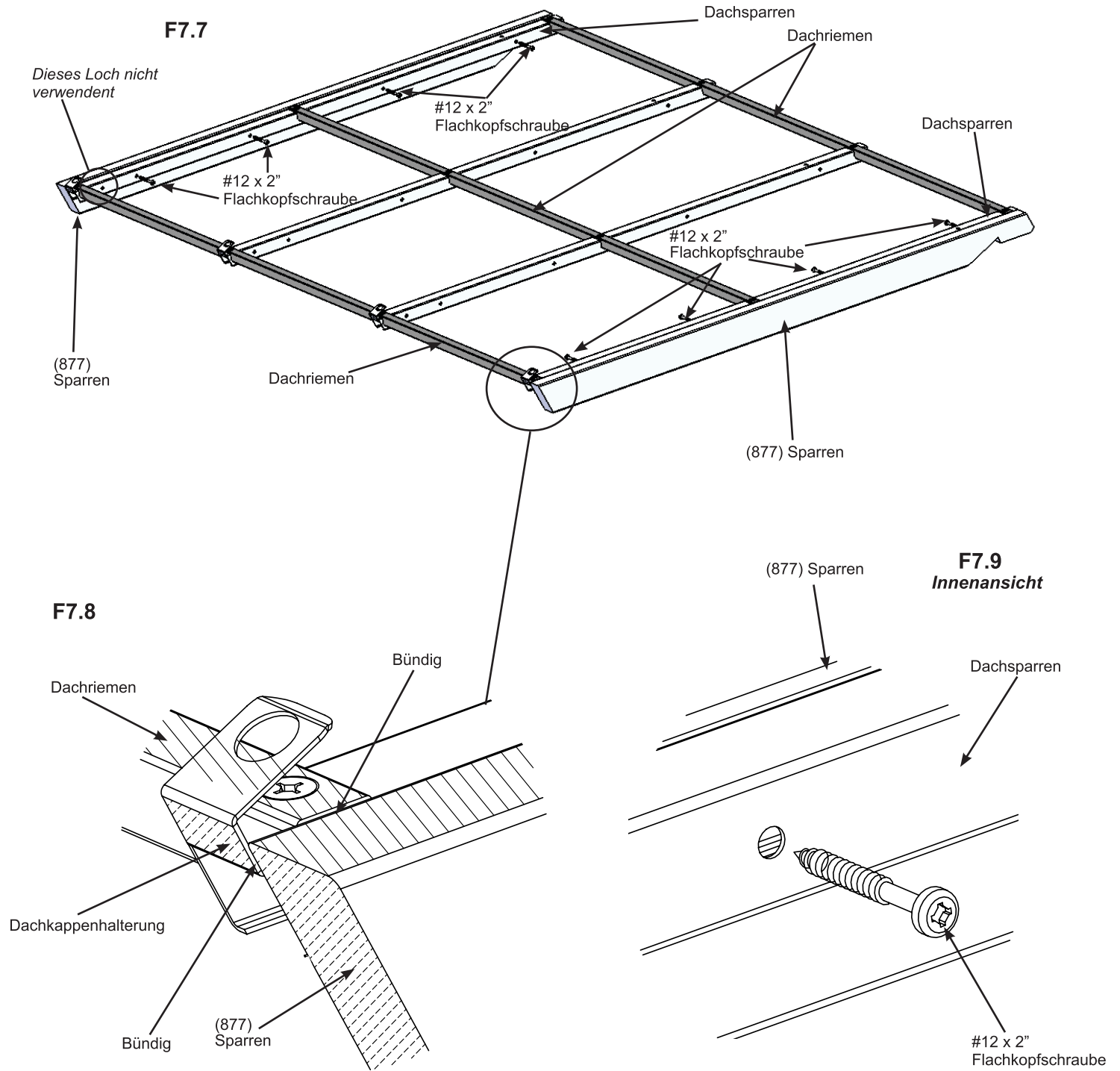
4 x Sparren zu Balken Halterung

### Hardware

4 x 1/4 x 5/8" Flachkopfschrauben (1/4" Kontermutter)

# Schritt 7: Montage des Dachrahmens, Teil 3

**E:** Befestigen Sie an jeder Außenseite des Dachsparren einen (877) Sparren mit vier #12 x 2" Flachkopfschrauben. Der Winkel der (877) Sparren muss bündig mit dem Winkel der Dachkappenhalterung und bündig mit den Spitzen der Dachgurte sein. Das Loch oben darf nicht benutzt werden. Komplet für jeden Dachrahmen (F7.7, F7.8, F7.9)



## Holzteile

4 x (877) Sparren

## Hardware

16 x #12 x 2" Flachkopfschraube

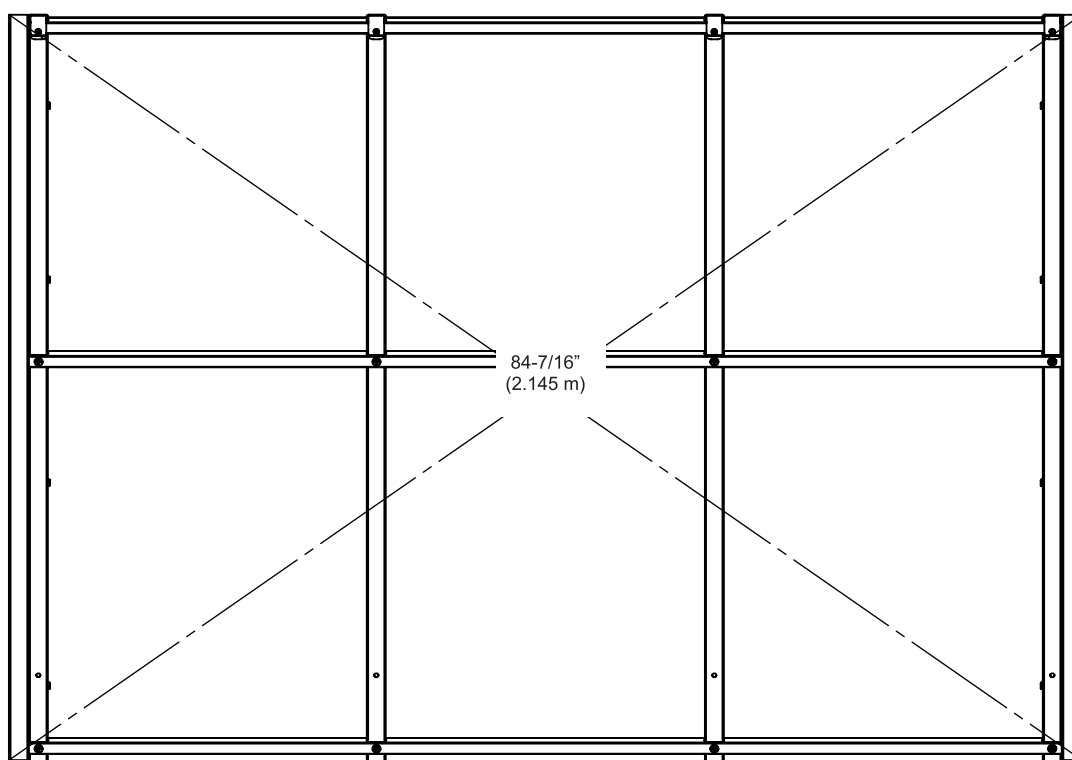


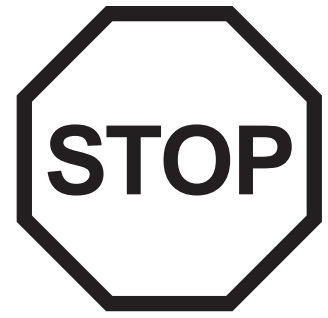
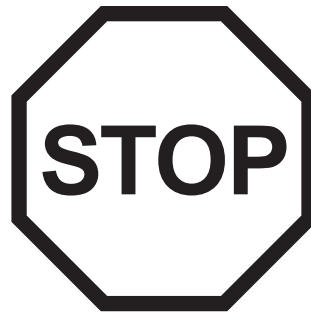
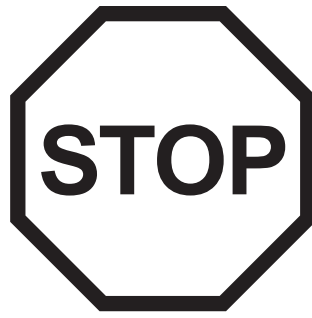
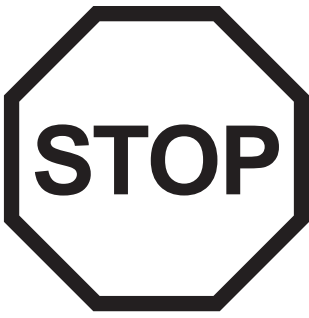
# Schritt 7: Montage des Dachrahmen, Teil 4



F: Stellen Sie sicher, dass jede Dachrahmenbaugruppe rechteckig ist. Der diagonale Abstand zwischen den Außenecken der (877) Sparren beträgt 2,145 m. (F7.10)

F7.10





# MONTAGE DES DACHMATERIALS

---

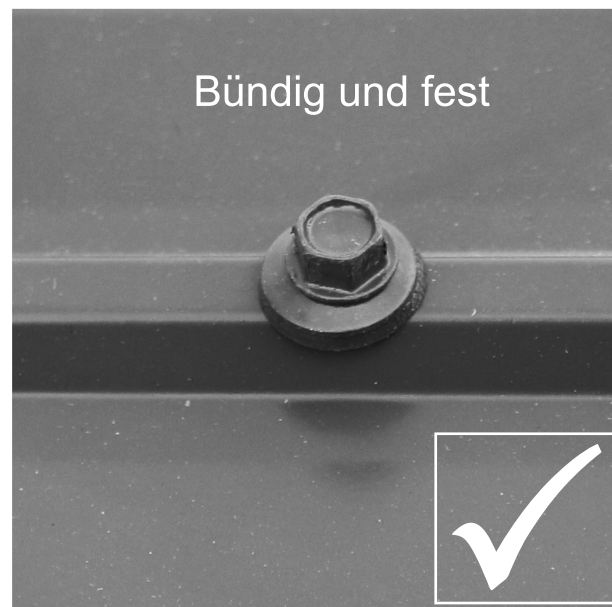
## VORSICHT!

Dachdeckungsmaterial kann scharfe Kanten haben! Tragen Sie Handschuhe!

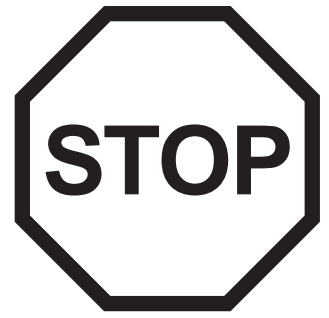
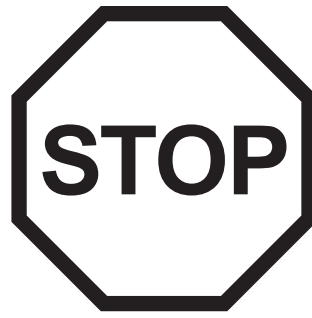
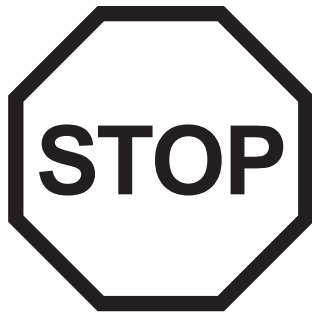
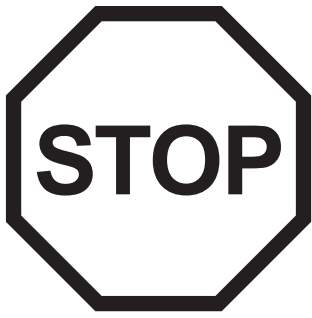
## MIT VORSICHT HANDHABEN!

Platzieren das Dachmaterial nur auf nicht abrasive Oberflächen, da es leicht verbiegen und verkratzen und Dellen bekommen kann.

**WARNUNG - DACHSCHRAUBEN NICHT ZU FEST ANZIEHEN!**  
Ein zu starkes Anziehen der Schrauben führt zu einer Quetschung des Dachmaterials.



Die Dachschrauben können die Dachpaneele und Dachkanten bei Verwendung einer Bohrmaschine leicht zerdrücken. Wir empfehlen, die Dachschrauben von Hand anzuziehen, so dass sie bündig und fest auf dem Dachmaterial sitzen.



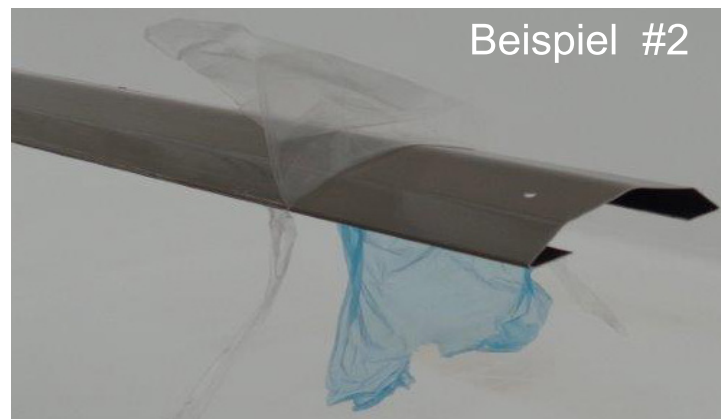
# MONTAGE DES DACHMATERIALS

---

## VORSICHT!

Dachdeckungsmaterial kann scharfe Kanten haben! Tragen Sie Handschuhe!

**STELLEN SIE SICHER, DASS SIE ALLE KUNSTSTOFFVERKLEIDUNGEN AUF BEIDEN SEITEN DER ALUMINIUMPLATTEN UND DER ZIERLEISTEN UNMITTELBAR VOR DER MONTAGE JEDES TEILS ENTFERNEN. (Eine Seite ist klar und die andere blau, beide müssen entfernt werden).**



# Schritt 8: Die Dachpaneele befestigen, Teil 1

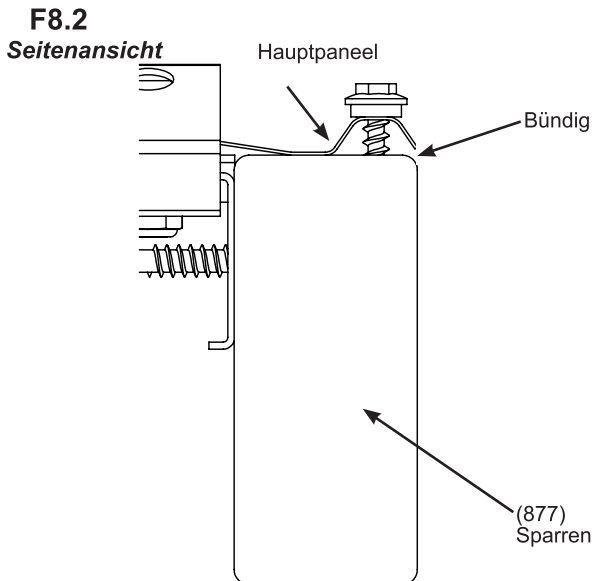
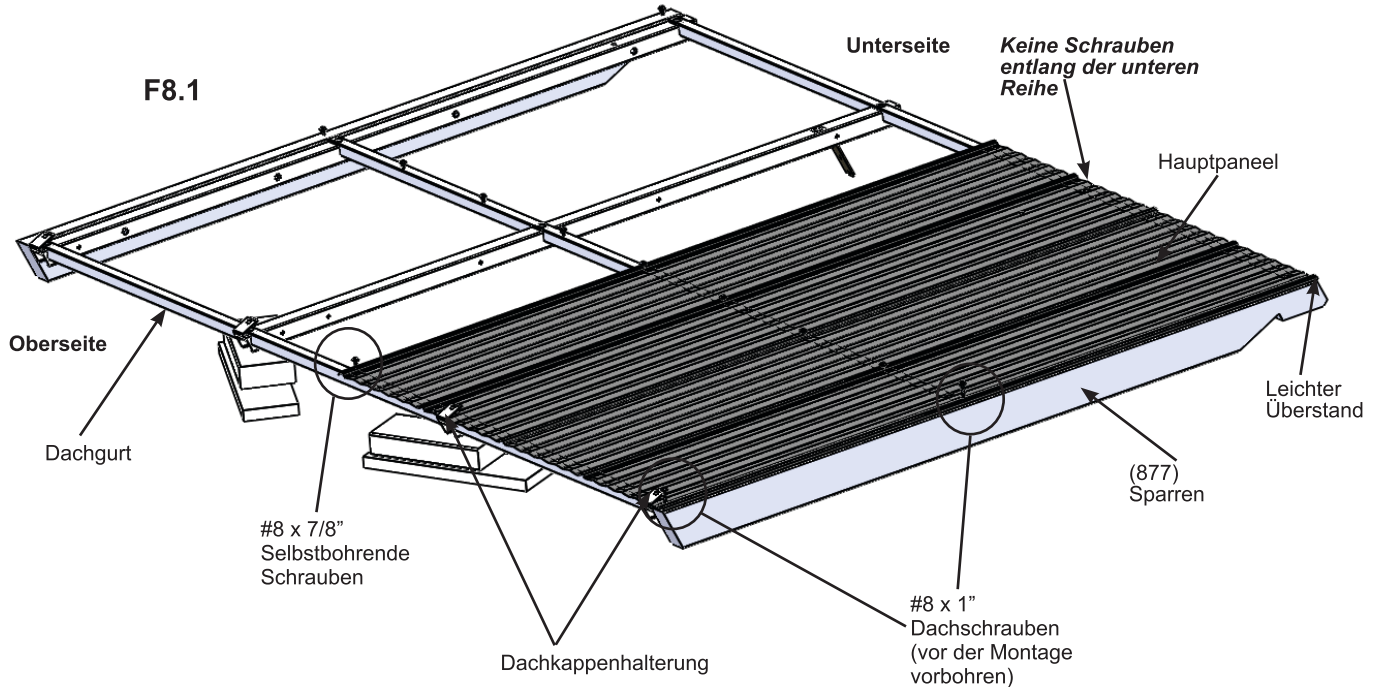


**Hinweis:** Denken Sie daran, dass Sie unmittelbar vor der Montage jedes einzelnen Teils die Kunststoffabdeckung auf beiden Seiten der Metallplatten entfernen.

**A:** Platzieren Sie den (879) linken Giebelständer und den (880) rechten Giebelständer unter dem Rahmen, um zu verhindern, dass er sich bei der Montage der Schrauben verbiegt. Diese Teile werden erst in Schritt 10 montiert.

**B:** Platzieren Sie ein Hauptpaneel auf dem Dachrahmen, unter der Lippe und dicht an der Oberseite der Dachkappenhalterung und bündig an den Seiten der (877) Sparren. An der Unterseite entsteht ein leichter Überstand. Die Rippen auf der Oberseite der Paneele haben keine Löcher. Mit einem 1/8" Bohrer vorbohren und das Hauptpaneel mit zwei #8 x 1" Sechskant-Dachschrauben am (877) Sparren befestigen. Achten Sie darauf, dass Sie die Schrauben nicht zu fest anziehen. (F8.1 und F8.2)

**C:** Befestigen Sie das Hauptpaneel mit einer #8 x 7/8" Blechschraube an der in F8.1 gezeigten Stelle am Dachgurt. Achten Sie darauf, dass Sie die Schraube nicht zu fest anziehen.



**Ziehen Sie die Schrauben  
NICHT zu fest an, dies  
könnte Schäden an  
der Dacheindeckung  
verursachen**

### Dachteile

2 x Hauptpaneel

### Hardware

4 x #8 x 1" Dachschrauben

2 x #8 x 7/8" Selbstbohrende Schrauben

# Schritt 8: Die Dachpaneele befestigen, Teil 2

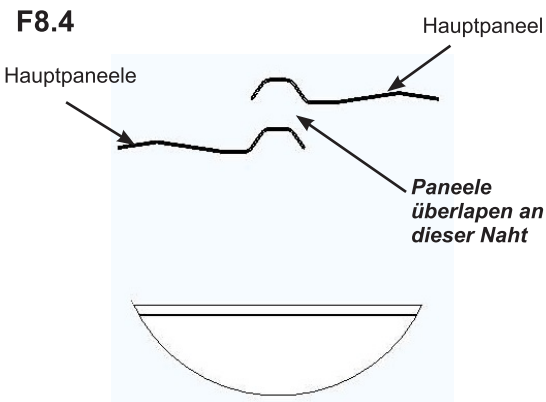
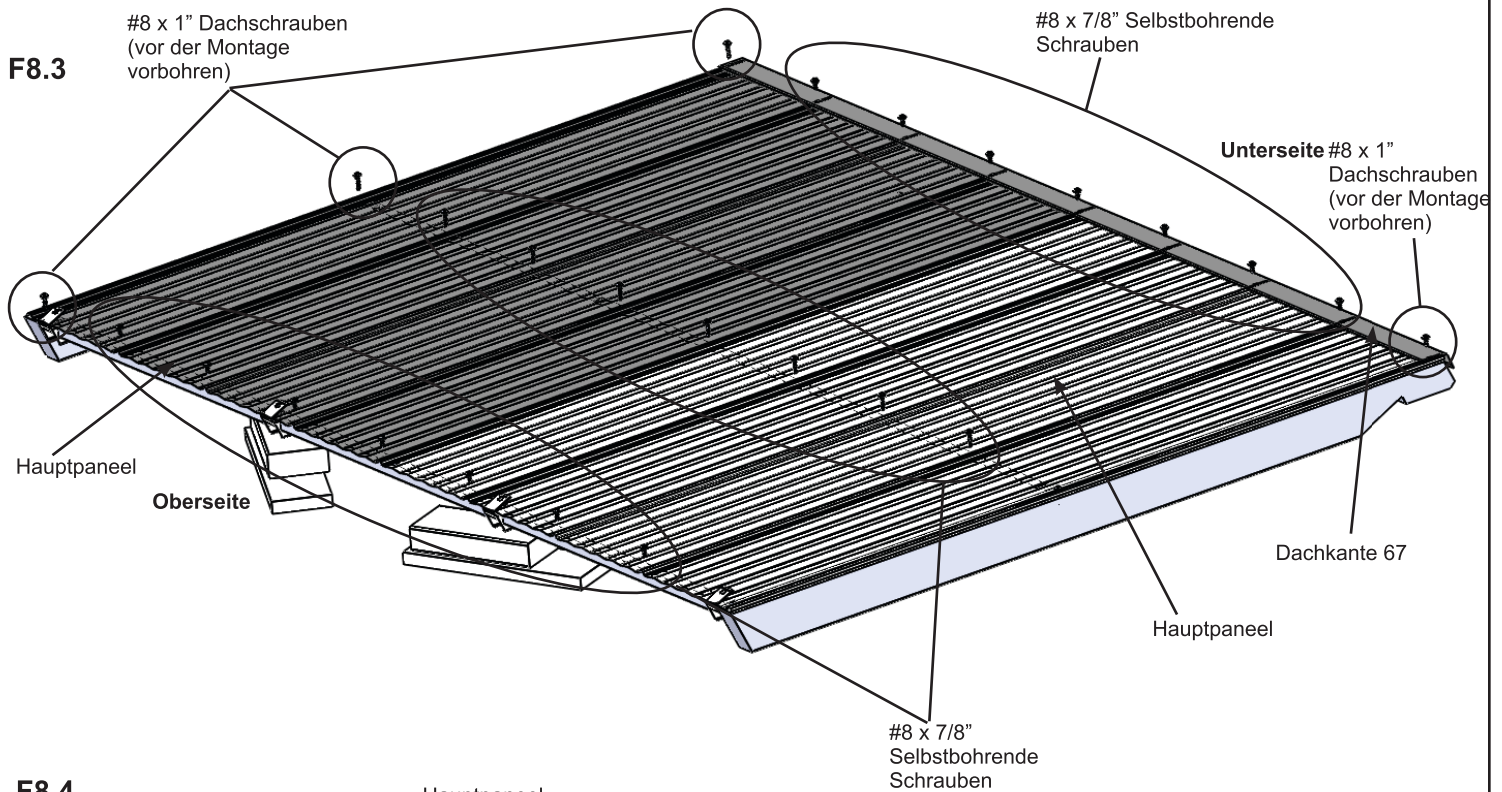


**D:** Platzieren Sie ein Hauptpaneel neben dem ersten, so dass sich die Paneele überlappen und die Schraubenlöcher wie unten gezeigt ausgerichtet sind. Bohren Sie mit einem 1/8" Bohrer vor und befestigen Sie dann das Hauptpaneel mit zwei #8 x 1" Sechskant-Dachschrauben am (877) Sparren. Achten Sie darauf, dass Sie die Schrauben nicht zu fest anziehen. (F8.3 und F8.4)

**E:** Wiederholen Sie die Schritte A - D für die zweite Dachrahmenmontage.

**F:** Platzieren Sie eine Dachkante 67 auf die Unterseite jedes Dachrahmens, so dass die Enden mit den äußeren Enden der (877) Sparren bündig sind. Bohren Sie die beiden Endlöcher mit einem 1/8" Bohrer vor und befestigen Sie dann die Dachkante 67 mit einer #8 x 1" Sechskant-Dachschraube pro Sparren an den (877) Sparren. Befestigen Sie die Dachkante 67 am Dachgurt mit sieben #8 x 7/8" Sechskant-Dachschrauben pro Rahmen. (F8.3)

**G:** Für jeden Dachrahmen werden die beiden Hauptpaneele mit 14 #8 x 7/8" Blechschrauben pro Rahmen an den Dachgurten befestigt. (F8.3)



**Ziehen Sie die Schrauben  
NICHT zu fest an, dies  
könnte Schäden an  
der Dacheindeckung  
verursachen**

### Dachteile

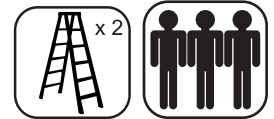
2 x Hauptpaneele  
2 x Dachkante 67

### Hardware

8 x #8 x 1" Dachschraube  
42 x #8 x 7/8" Selbstbohrende Schrauben

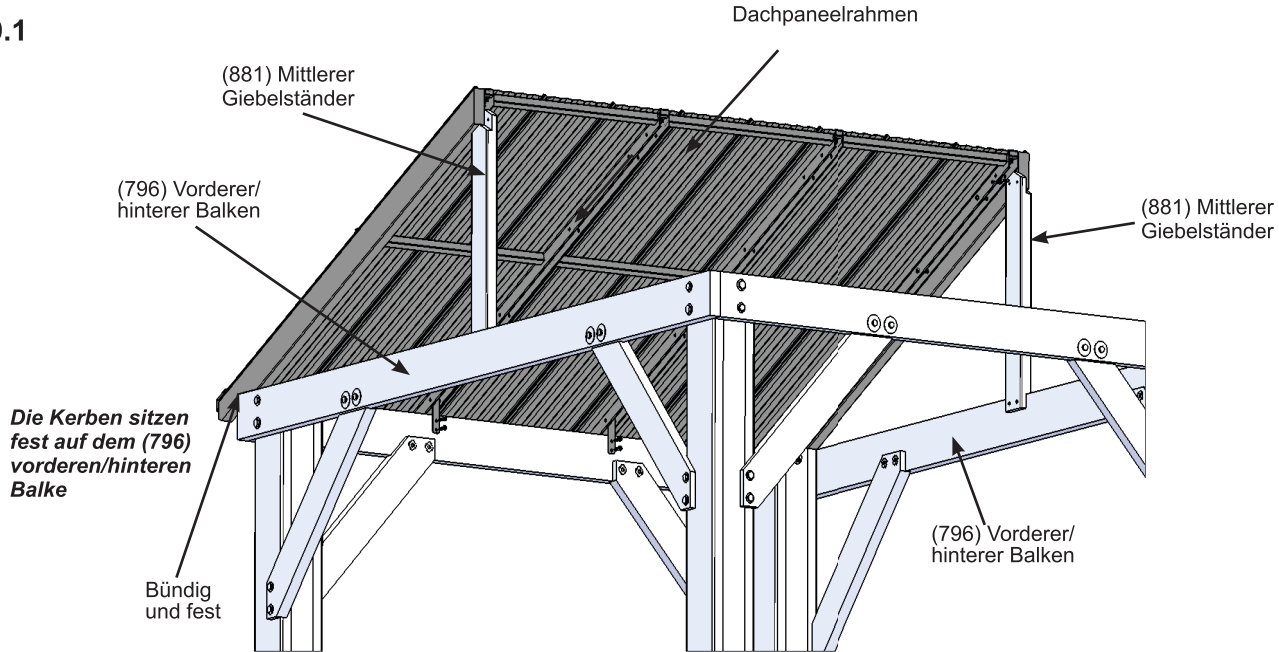


# Schritt 9: Dachpaneele am Rahmen befestigen, Teil 1

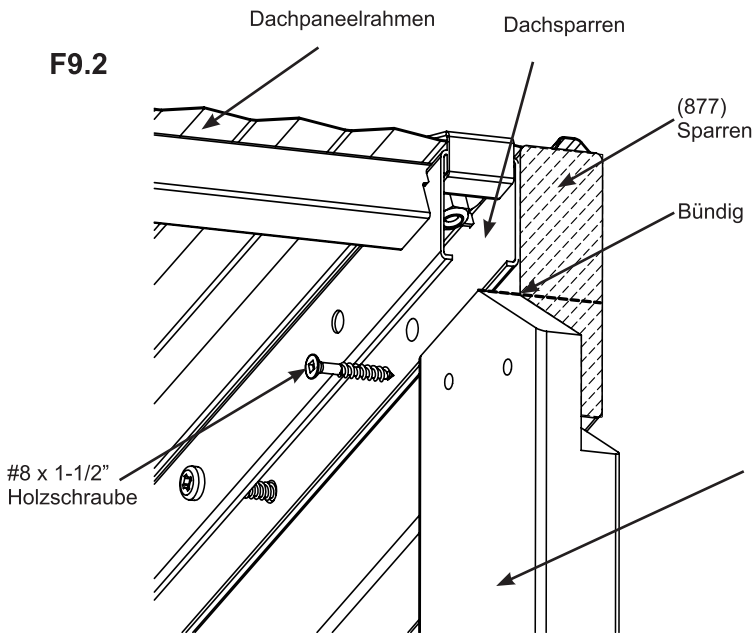


**A:** Heben Sie mit drei Monteuren einen Dachpaneelrahmen hoch und über den Pavillonrahmen, so dass er auf beiden (881) Mittelgiebelstützen ruht, so dass die Enden von Dachsparren und (877) Sparren bündig mit der Spitze der (881) Mittelgiebelstütze abschließen. Die Kerben an der Unterseite der (877) Sparren müssen fest auf den (796) vorderen/hinteren Balken und sind nach vorne bündig. Von der Innenseite der Baugruppe wird der (881) Mittelgiebelpfosten mit einer #8 x 1-1/2" Holzschraube pro Pfosten an den (877) Sparren befestigt. Ein Monteur muss auf einer Leiter bleiben, um den Dachplattenrahmen zu halten, bis er gesichert ist. (F9.1, F9.2 und F9.3)

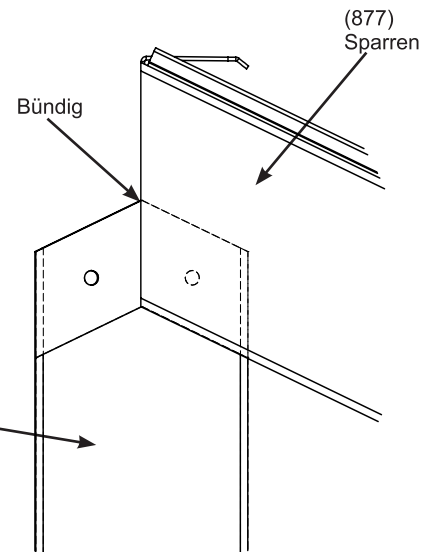
**F9.1**



**F9.2**



**F9.3**  
**Außenansicht**

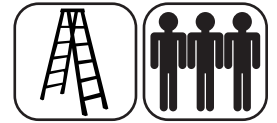


**Hardware**

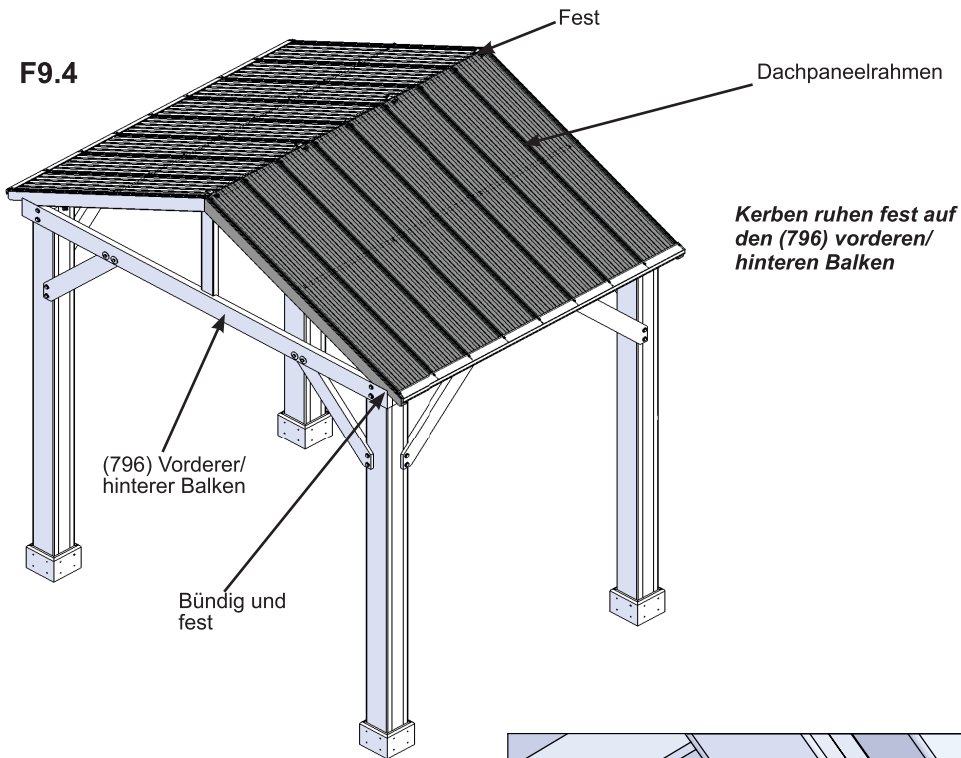
2 x #8 x 1-1/2" Holzschraube



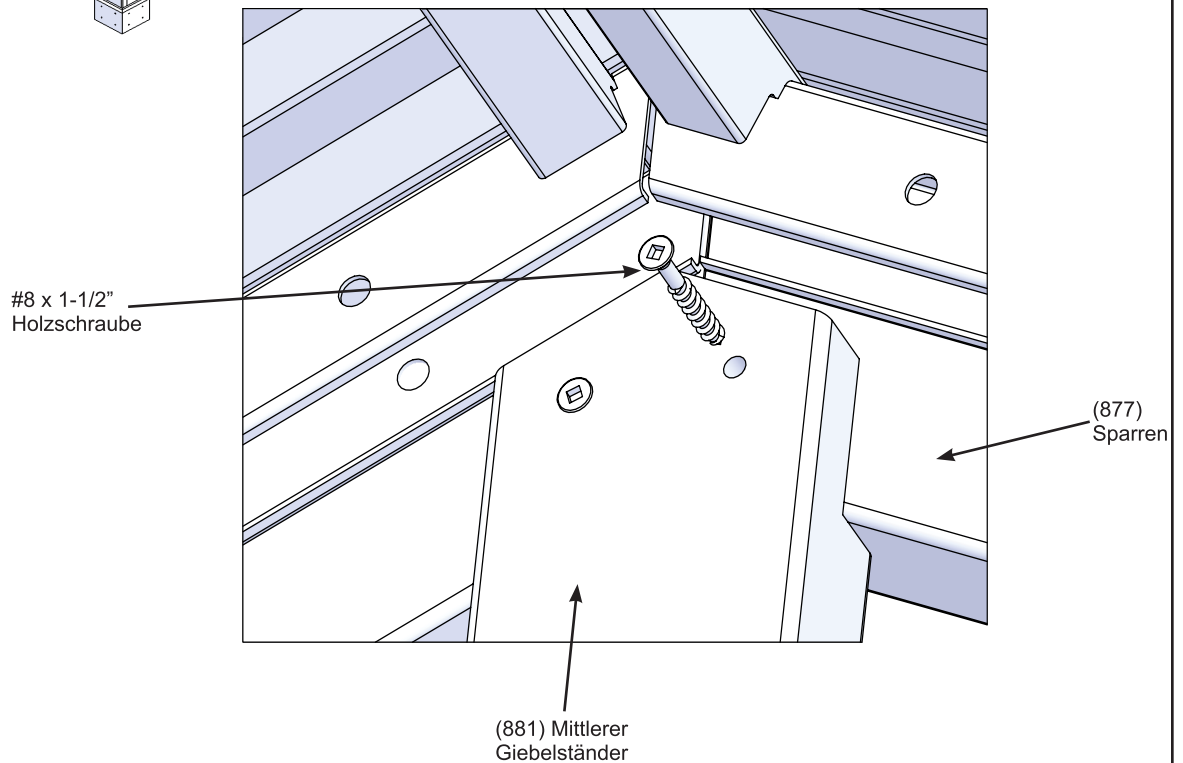
# Schritt 9: Dachpaneele am Rahmen befestigen, Teil 2



**B:** Heben Sie den zweiten Dachpaneelrahmen hoch und über den Pavillonrahmen, so dass die beiden Dachpaneelrahmen fest miteinander verbunden sind und die (877) Sparrenkerben dicht an den (796) vorderen/hinteren Balken und dicht an der Vorderseite anliegen. Befestigen Sie von der Innenseite der Baugruppe die (881) Mitteligebelsützen mit einer #8 x 1-1/2" Holzschraube pro Stütze an den (877) Sparren. (F9.4 und F9.5)



**F9.5**  
Innenansicht



## Hardware

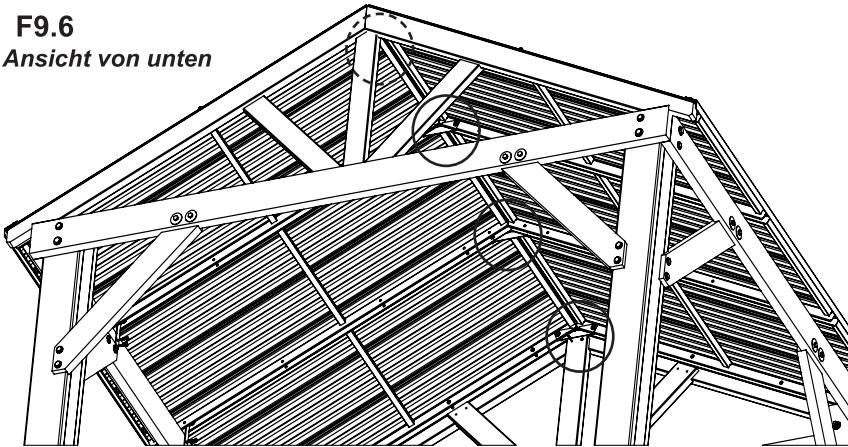
2 x #8 x 1-1/2" Holzschraube

# Schritt 9: Dachpaneele am Rahmen befestigen, Teil 3

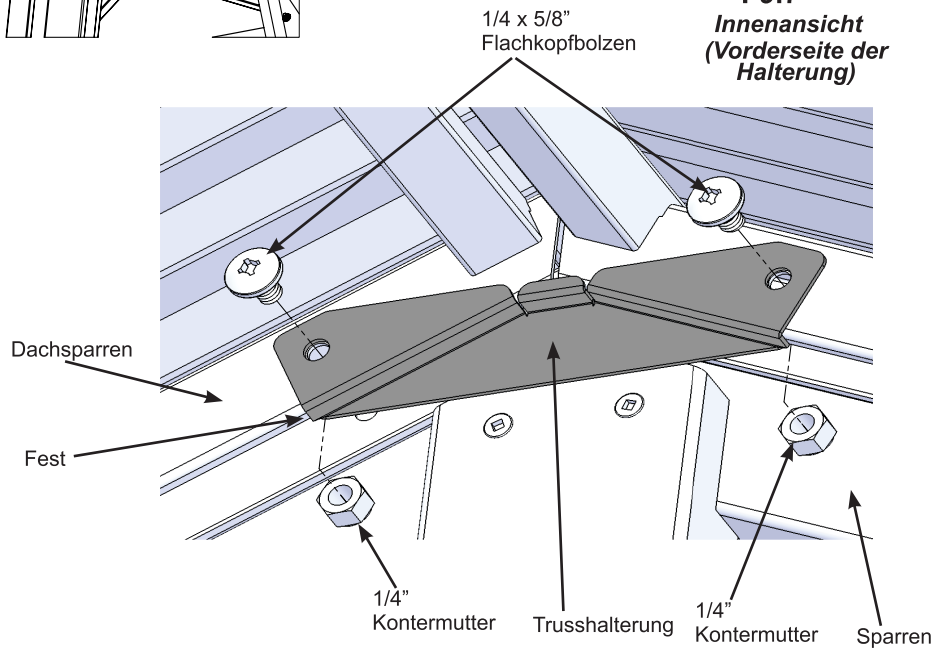


**C:** An der Spitze jeder Dachsparrenverbindung wird eine Trusshalterung mit zwei 1/4 x 5/8" Flachkopfbolzen (mit 1/4" Kontermutter) pro Halter installiert. (F9.6, F9.7 und F9.8)

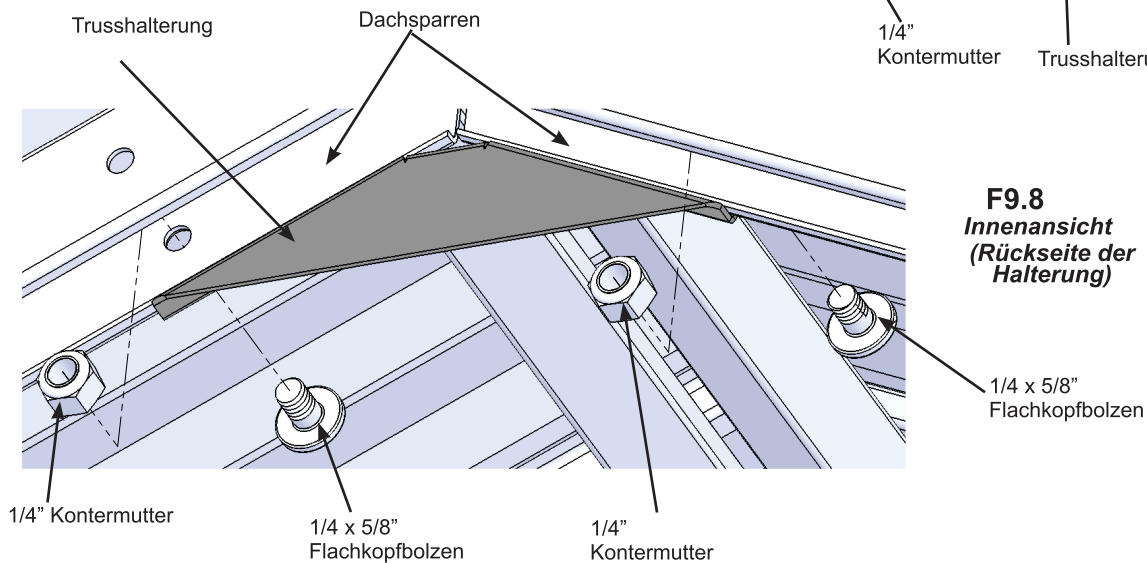
**F9.6**  
Ansicht von unten



**F9.7**  
Innenansicht  
(Vorderseite der Halterung)



**F9.8**  
Innenansicht  
(Rückseite der Halterung)



**Komponente**  
4 x Trusshalterung

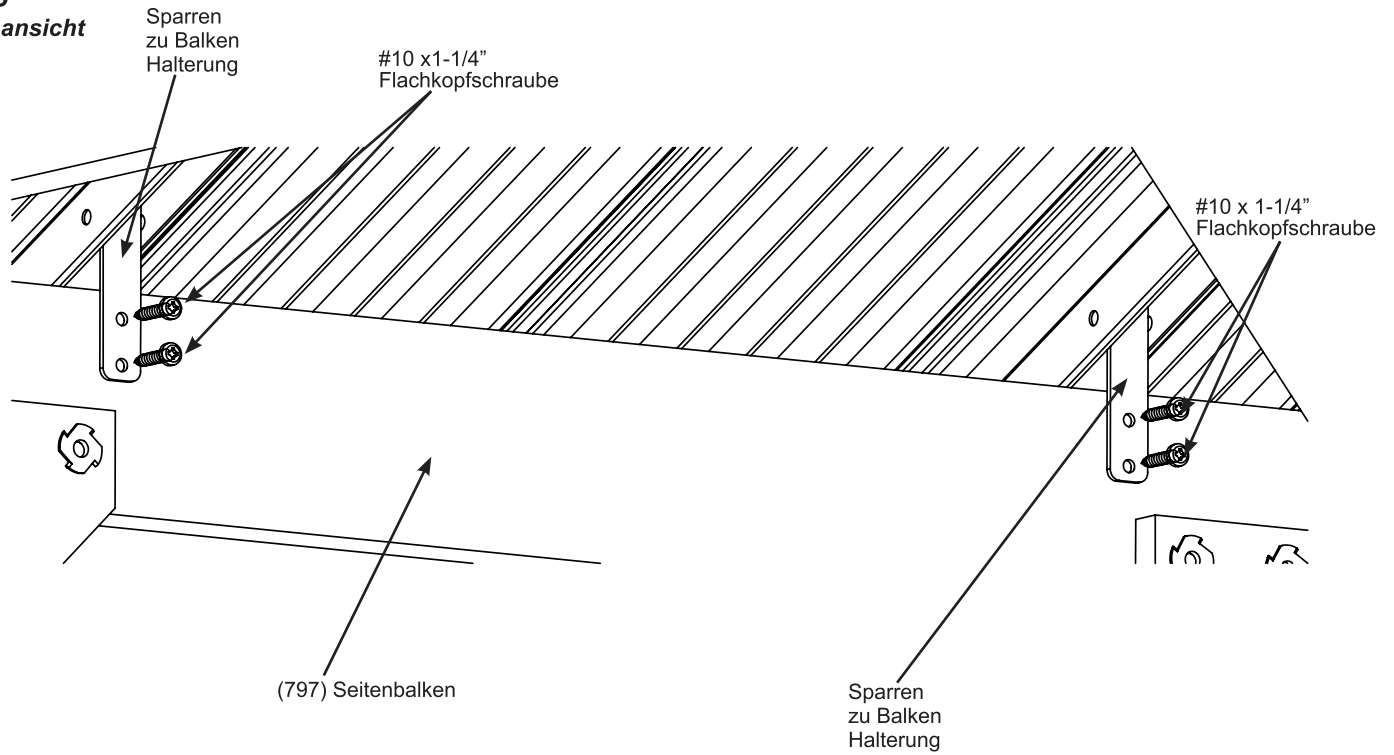
**Hardware**  
1/4 x 5/8" Flachkopfbolzen (1/4" Kontermutter)

# Schritt 9: Dachpaneele am Rahmen befestigen, Teil 4



**D:** Befestigen Sie alle Sparren zu Balken Halterungen mit zwei #10 x 1-1/4" Flachkopfschrauben pro Halterung am (797) Seitenbalken. (F9.9)

## F9.9 Innenansicht



### Hardware

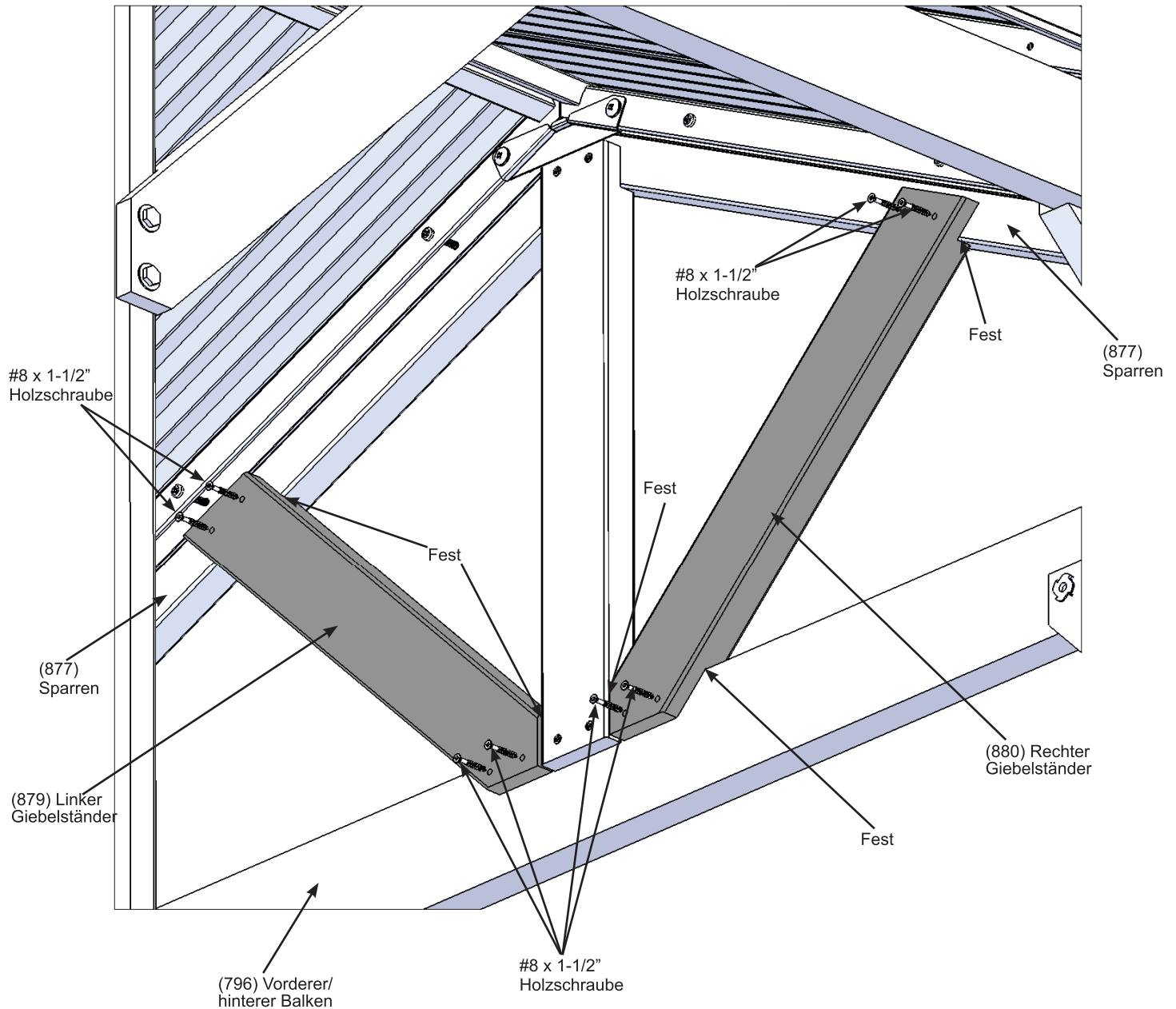
8 x #10 x 1-1/4" Flachkopfschraube



## Schritt 10: Giebelständer befestigen

**A:** Platzieren Sie von innerhalb der Montagegruppe einen (879) linken Giebelständer und einen (880) rechten Giebelständer am (796) vorderen/hinteren Balken dicht an den (881) Mittelgiebelständer und dicht an jedem (877) Sparren. Dann alles mit vier #8 x 1-1/2" Holzschrauben pro Giebelständer befestigen. Wiederholen Sie dies für beide Seiten der Montage. (F10.1)

### F10.1 Innenansicht



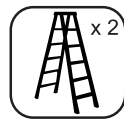
#### Holzteile

2 x (879) Linker Giebelständer  
2 x (880) Rechter Giebelständer

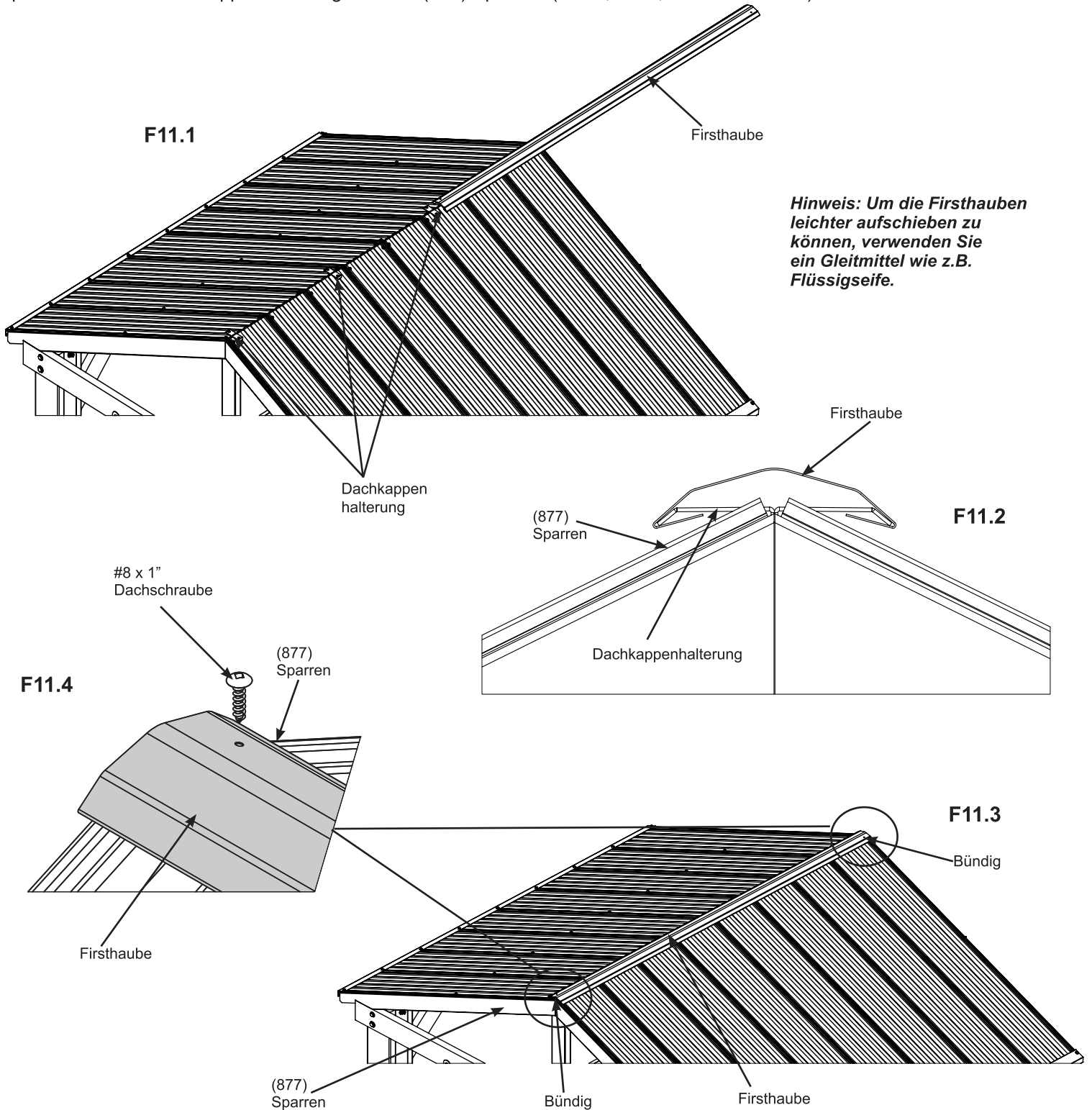
#### Hardware

16 x #8 x 1-1/2" Holzschraube

# Schritt 11: Firsthauben befestigen



**A:** Schieben Sie die Firsthaube über jede Dachkappenhalterung über die Oberseite des Daches. Die Firsthaube sollte bündig mit der Außenseite des Daches abschließen. Befestigen Sie die Firsthaube mit einer #8 x 1" Dachdeckerschraube pro Ende an der Dachkappenhalterung und den (877) Sparren. (F11.1, F11.2, F11.3 und F11.4)



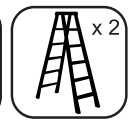
## Komponente:

1 x Firsthaube

## Hardware

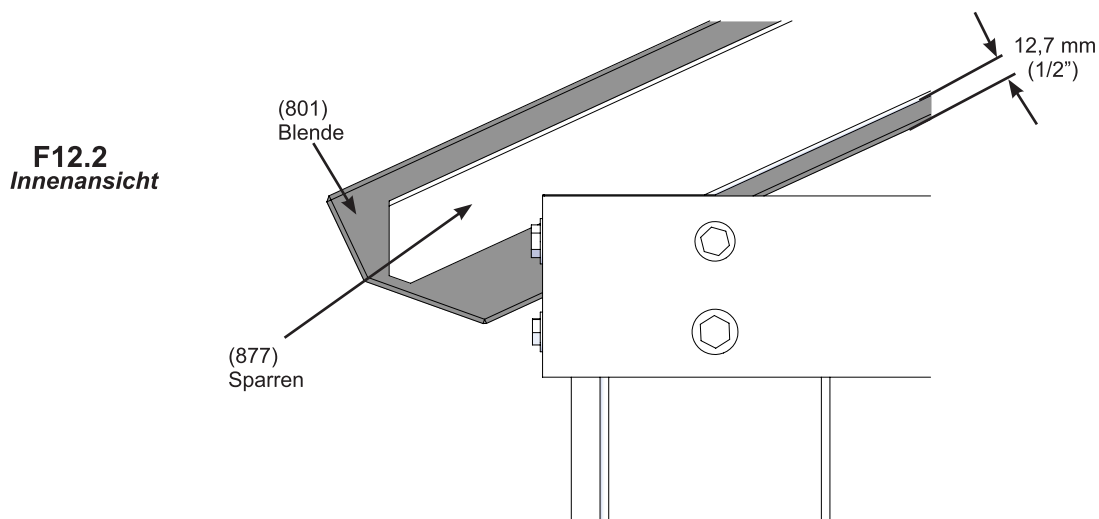
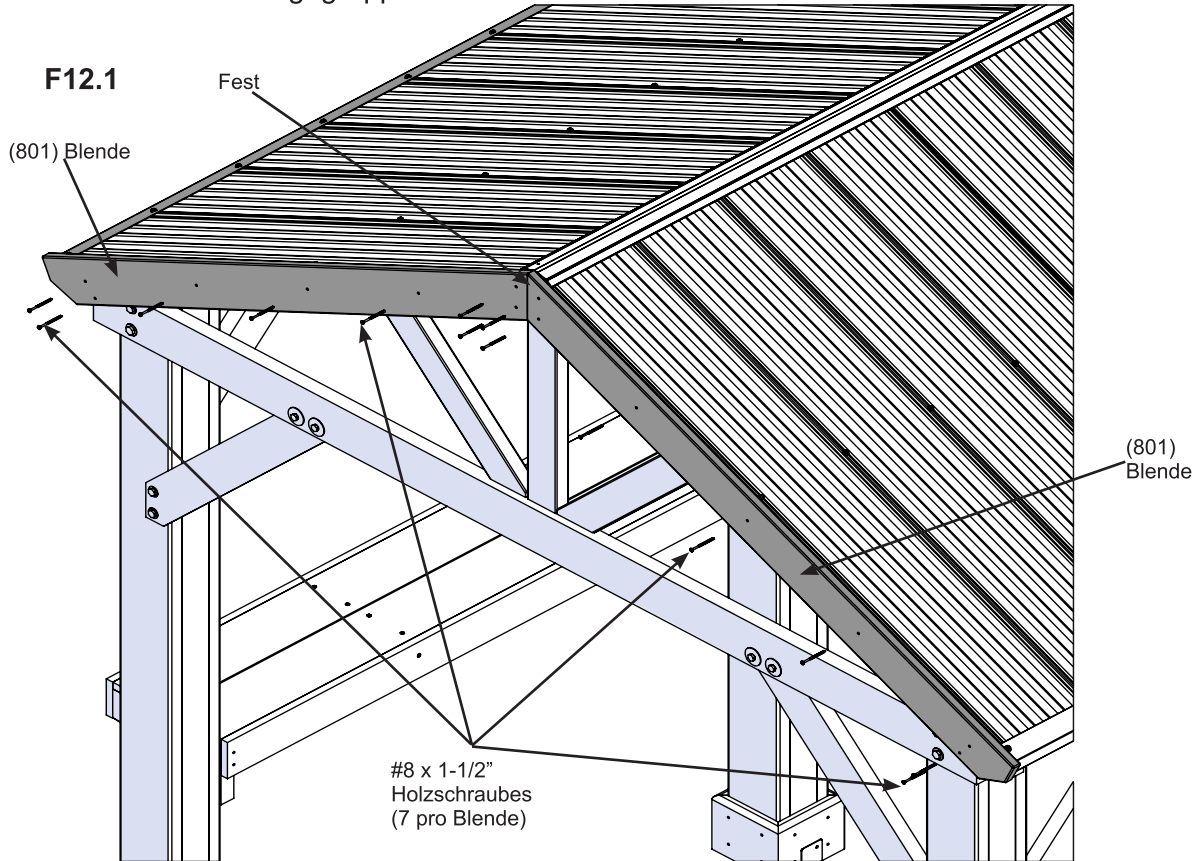
2 x #8 x 1" Dachschraube

# Schritt 12: Blende anbringen



**A:** Platzieren Sie auf der einen Seite der Montagegruppe zwei (801) Blenden gegen die (877) Sparren, so dass sich die Gipfel in der Mitte treffen und sie fest aneinander liegen. Die Unterseite der (801) Blende bis zur Unterseite der (877) Sparren sollte entlang jeder (801) Blende 12,7 mm (1/2") messen. Mit sieben #8 x 1-1/2" Holzschrauben pro Blende befestigen. (F12.1 und F12.2)

**B:** Für die anderen Montagegruppen wiederholen



## Holzteile

4 x (801) Blende

## Hardware

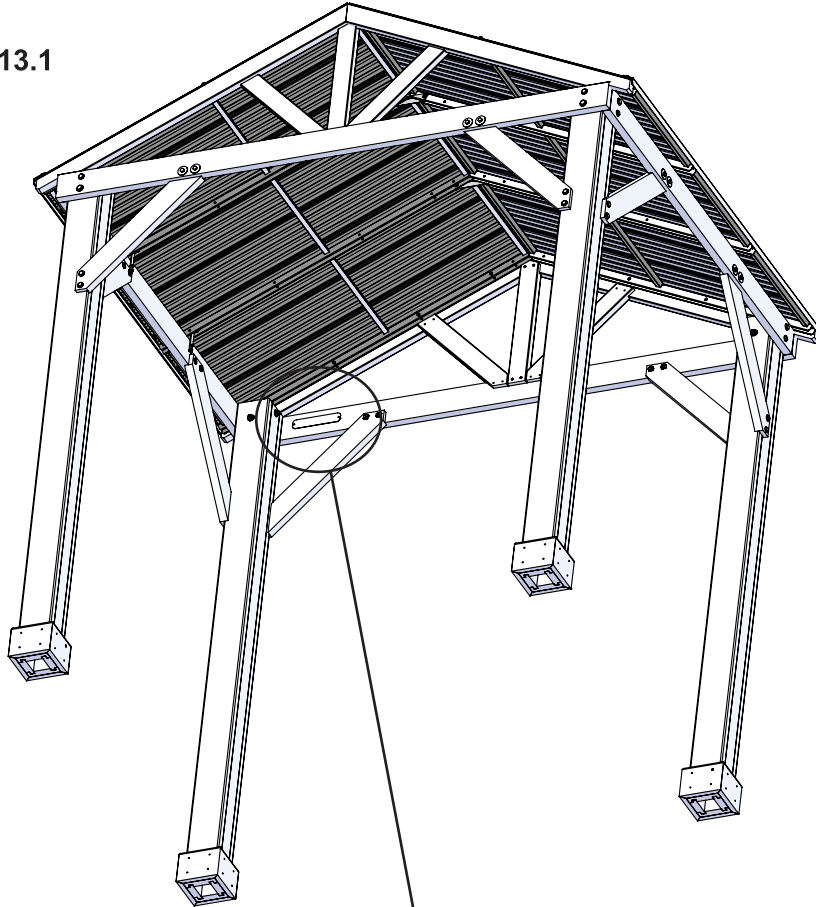
28 x #8 x 1-1/2" Holzschraube



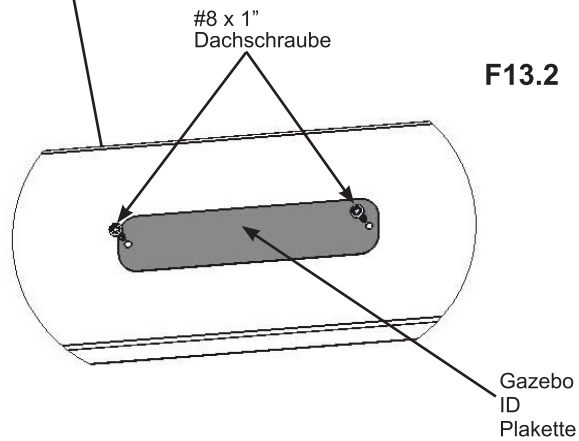
## Schritt 13: Plakette befestigen

**A:** Befestigen Sie die Gazebo-ID-Plakette mit zwei #8 x 1" Dachschrauben an einem beliebigen Balken Ihres Pavillons, so dass sie sich an einer markanten Stelle befindet. Dies gibt Warnungen bezüglich der Sicherheit und wichtige Kontaktinformationen. Eine Tracking-Nummer wird Ihnen zur Verfügung gestellt, mit der Sie wichtige Informationen erhalten oder Ersatzteile für dieses spezielle Modell bestellen können. (F13.1 und F13.2)

F13.1



F13.2



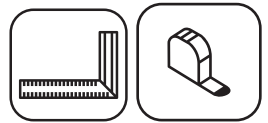
**Komponenten:**

1 x Gazebo ID Plakette

**Hardware**

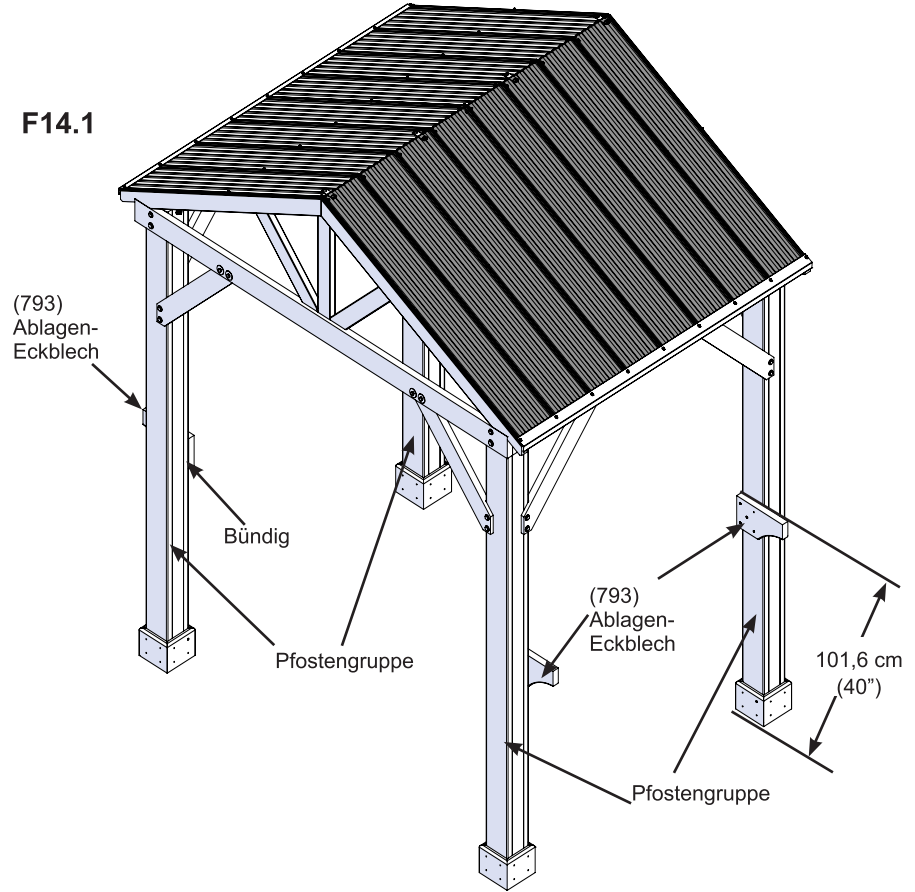
2 x #8 x 1" Dachschraube

# Schritt 14: Zusammenbau der Ablage, Teil 1

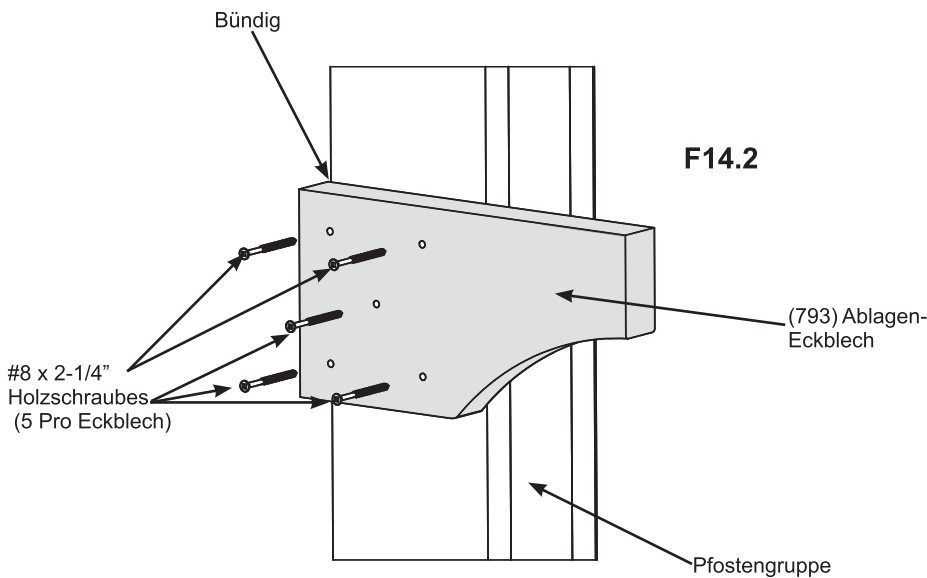


**A:** Messen Sie unter jedem (797) Seitenbalken von der Unterseite jeder Pfosten-Baugruppe aus 101,6 cm (40") aufwärts an den einander zugewandten Seiten und platzieren Sie dann ein (793) Ablagen-Eckblech auf jeder Seite, so dass die Oberseiten an der 101,6 cm (40") Markierung liegen. Das Ende, das in das Innere des Pavillons zeigt, muss mit der Pfostengruppe bündig sein. Vergewissern Sie sich, dass (793) Ablagen-Eckbleche eben sind und befestigen Sie sie mit fünf #8 x 2-1/4" Holzschrauben. (F14.1 und F14.2)

**F14.1**



**F14.2**



**Holzteile**

4 x (793) Ablagen-Eckblech

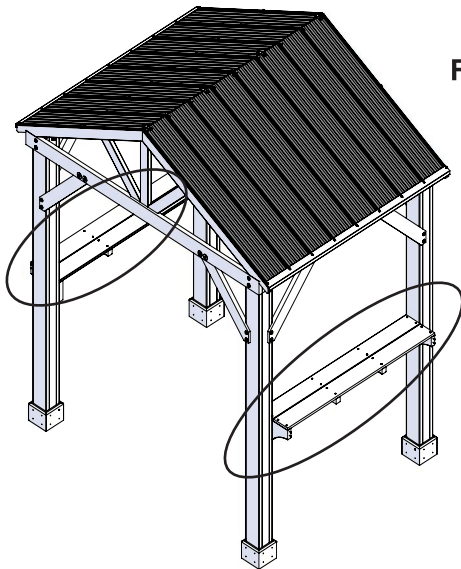
**Hardware**

20 x #8 x 2-1/4" Holzschraube

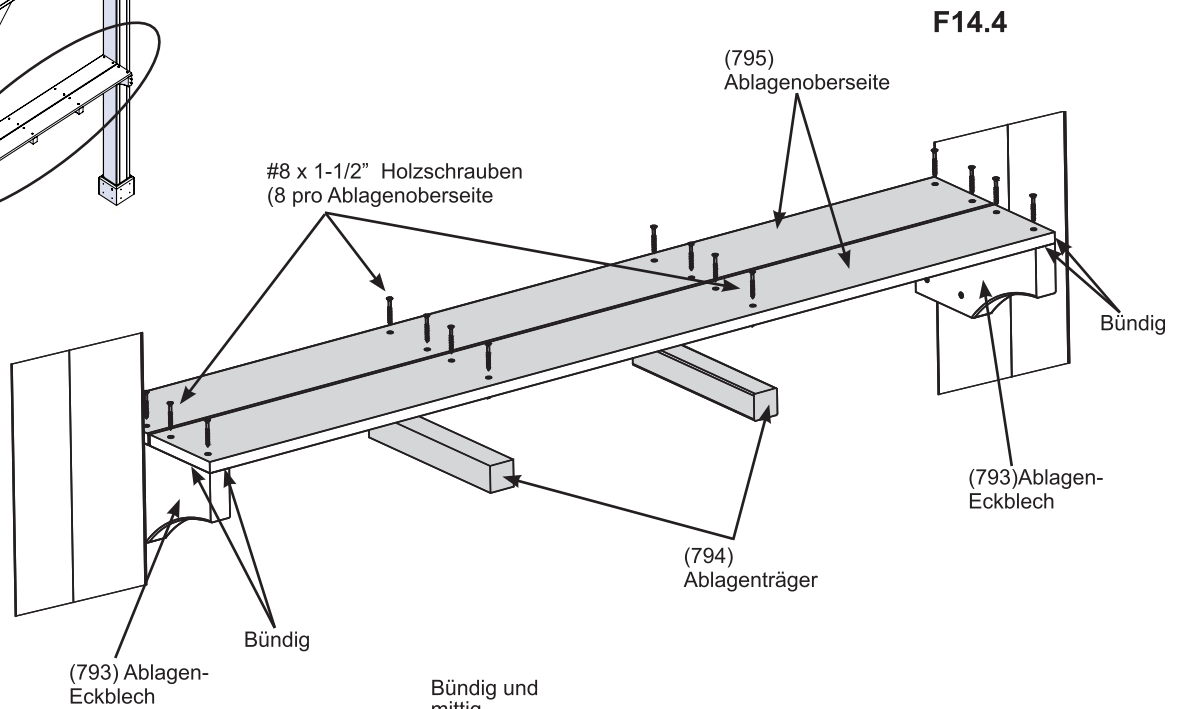
# Schritt 14: Zusammenbau der Ablage, Teil 2

**B:** Legen Sie zwei (795) Ablagenoberseiten auf jeden Satz (793) Ablagen-Eckblechs, so dass sie an den Kanten und Außenseiten bündig sind. Befestigen Sie (795) Ablagenoberseiten an (793) Ablagen-Eckbleche mit vier #8 x 1-1/2" Holzschraubes pro Brett. (F14.3, F14.4 und F14.5)

**C:** Platzieren Sie unter jedem Satz (795) Ablagenoberseiten zwei (794) Ablagenträger, so dass sie mittig unter den Vorbohrungen in den (795) Ablagenoberseiten und bündig zu den Außenkanten der (795) Ablagenoberseiten liegen. Von der Oberseite aus werden die (795) Ablagenoberseiten mit vier #8 x 1-1/2" Holzschrauben pro Balken an die (794) Ablagenträger befestigt. (F14.3, F14.4 und F14.5)

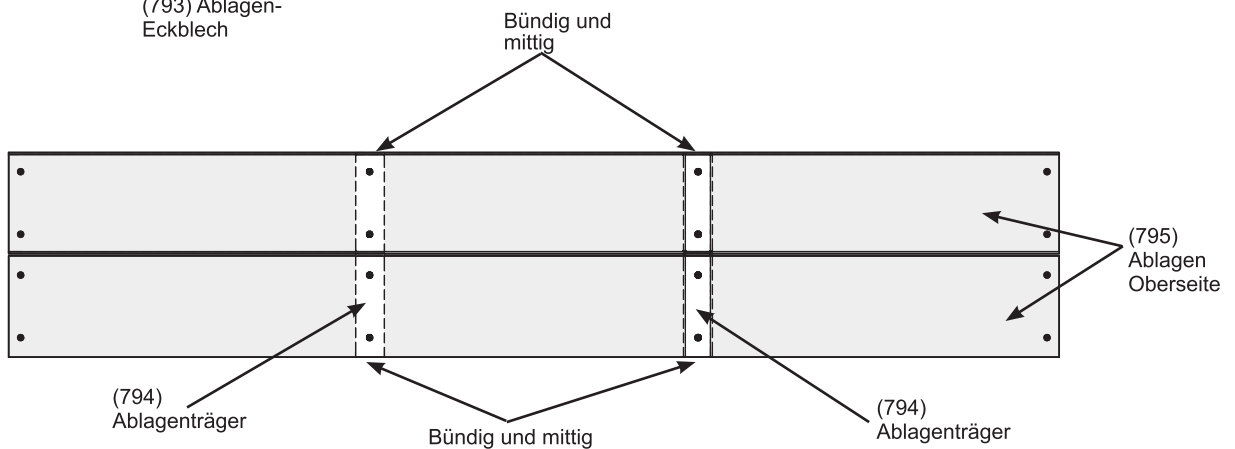


**F14.3**



**F14.4**

**F14.5**  
*Draufsicht*



**Holzteile**

- 4 x (795) Ablagenoberseite
- 4 x (794) Ablagenträger

**Hardware**

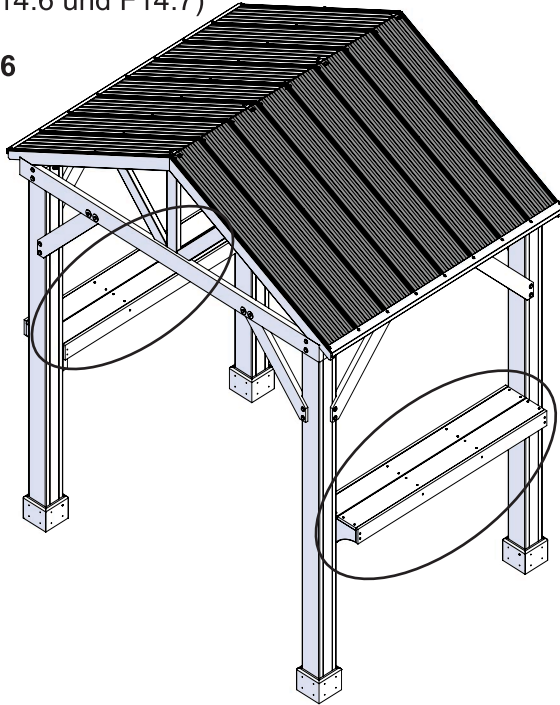
- 32 x #8 x 1-1/2" Holzschraube

## Schritt 14: Zusammenbau der Ablage, Teil 3

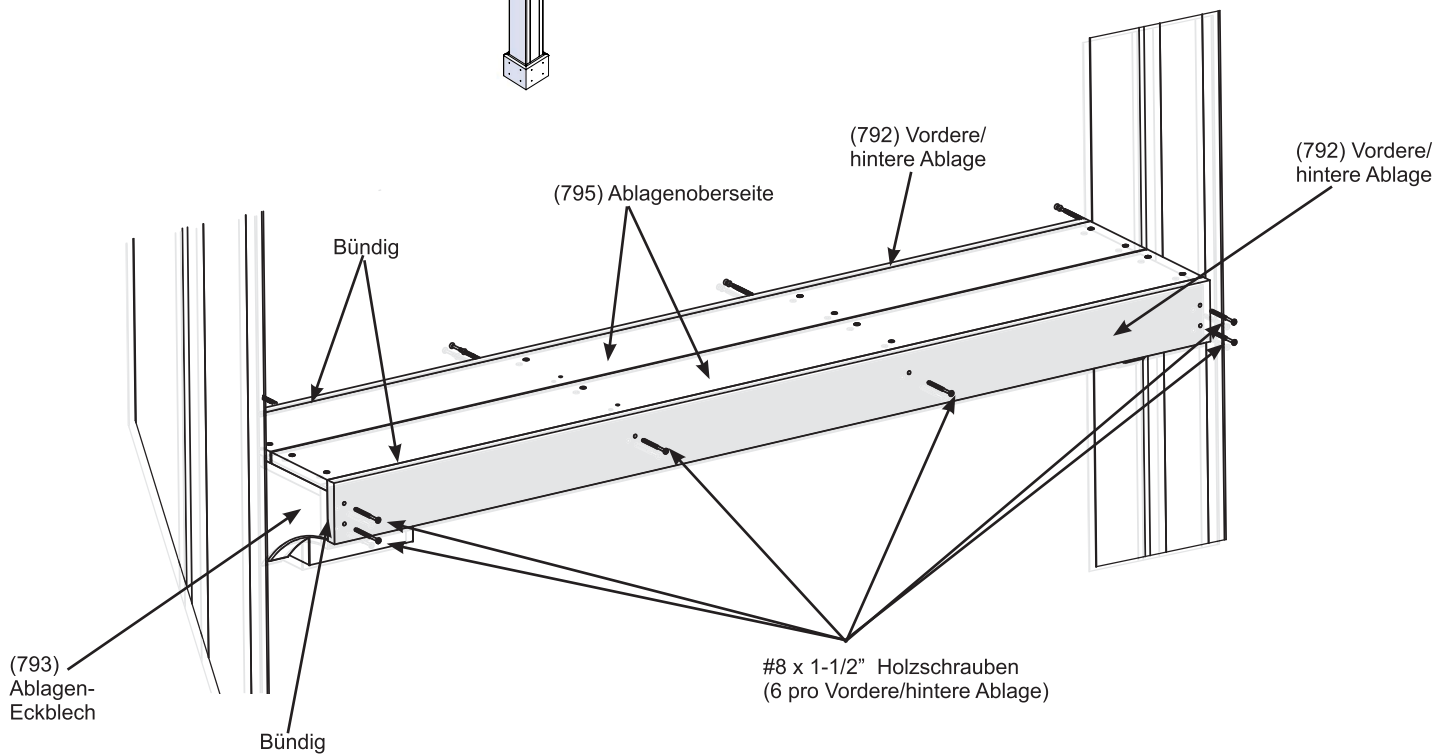
**D:** Platzieren Sie je eine (792) vordere/hintere Ablage auf der Vorder- und Rückseite der Ablagebaugruppe, so dass sie mit der Oberseite der (795) Ablagenoberseite und den Außenseiten der (793) Ablagen-Eckbleche bündig sind. Befestigen Sie jede (792) vordere/hintere Ablage mit vier #8 x 1-1/2" Holzschrauben pro Brett an die (793) Eckbleche. (F14.6 und F14.7)

**E:** Befestigen Sie die (792) vordere/hintere Ablage mit zwei #8 x 1-1/2" Holzschrauben pro Träger an den (794) Ablagenträger. (F14.6 und F14.7)

F14.6



F14.7



### Holzteile

4 x (792) Vordere/hintere Ablage

### Hardware

24 x #8 x 1-1/2" Holzschraube

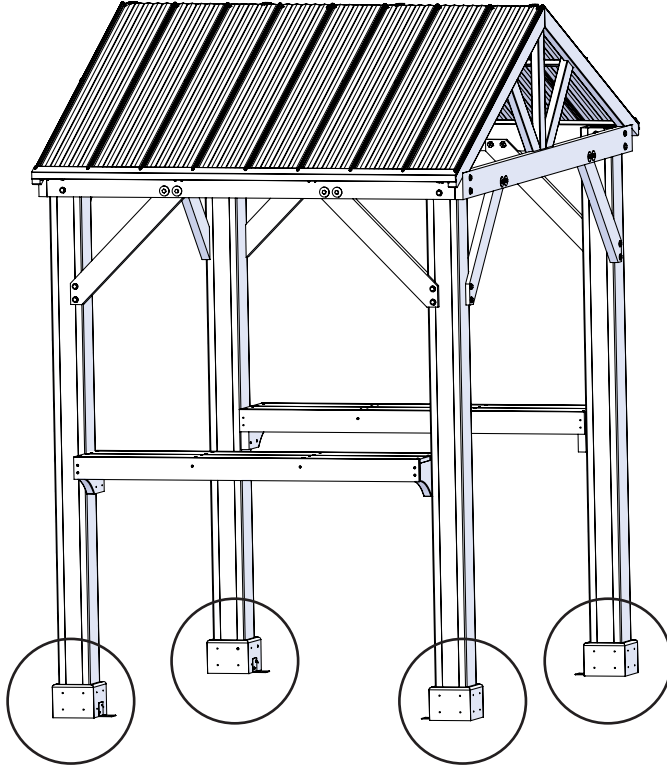
# Schritt 15: Die Eckhalterungen befestigen



**A:** Platzieren Sie eine Eckhalterung bündig mit der Unterseite jeder Pfostengruppe an der Innenseite der (802) Sockel unter den Ablagen. Bohren Sie Löcher mit einem 1/8" Bohrer vor und befestigen Sie alles mit zwei #10 x 2-1/2" Flachkopfschrauben pro Halterung (F15.1 und F15.2)

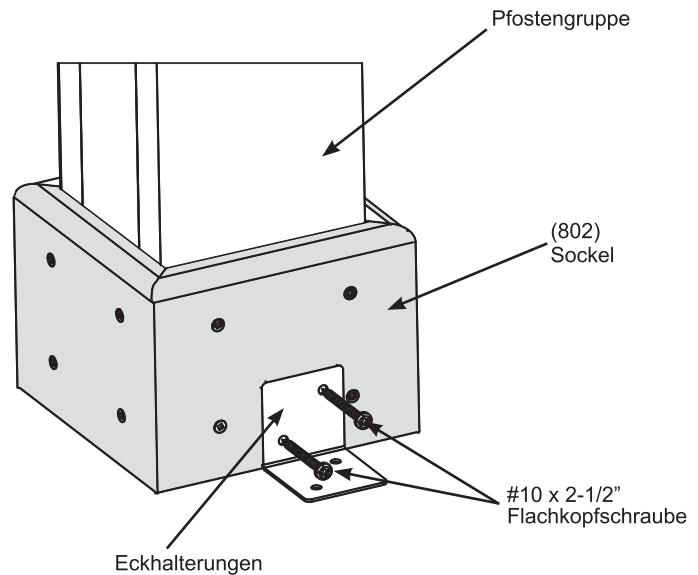
**B:** Worauf Sie den Pavillon platzieren wird bestimmen, wie Sie ihn an dieser Oberfläche befestigen.

F15.1



*Jegliche Hardware oder extra Materialien für die Montage muss vorher gekauft werden*

F15.2



**Komponenten:**

4 x Eckhalterungen

**Hardware**

8 x #10 x 2-1/2" Flachkopfschraube





