

HANDBUCH

E-Kick 20 Pro - E-Scooter nach eKFV

Art.-Nr.: 33173 | EAN: 4251293503853 | ABE: P300

- Allgemeine Betriebserlaubnis nach eKFV
- 20 km/h Höchstgeschwindigkeit
- 50-60 km Reichweite
- Wechselbarer 36V-15AH Lithium-Akku
- Höhenverstellbare Lenksäule
- Digitaler Tachometer
- Stoßdämpfer vorne und Federbeine hinten
- 10" Luftreifen, Scheibenbremse vorne und hinten



WICHTIG! Bitte lesen Sie dieses Handbuch sorgfältig durch, bevor Sie das Fahrzeug in Betrieb nehmen!

INHALT

Inhaltsverzeichnis.....	2
Vorwort	3
Rechtliche Vorbemerkungen.....	4
Datenbestätigung (ABE).....	5
Übersicht velix E-Kick 20 Pro	6
Montage – Aufklappen des Rollers.....	7
Höhenverstellung des Lenkrads	8
Entnahme des Lithium-Akkus aus dem Batteriekasten	8
Zusammenklappen des Rollers.....	9
Bedienelemente am Lenkrad	10
Digitaler Tachometer	11
Startvorgang - allgemeine Fahrhinweise	12
Einbau der Hauptsicherung.....	13
Aufladen des Akkus	14
Wichtige Informationen zum Lithium-Akku.....	15
Warnhinweise zu Ladegerät und Akku	16
Sicherheitshinweise, Hinweise zur Reichweite.....	17
Pflege und Wartung.....	18
Fehler und Lösungen	19
Technische Daten	20
Schaltbild – Die Steuerung.....	21
Hinweis: zweiter Akku / Heckkoffer	22
Servicebedingungen.....	23
Kontaktdaten.....	24

VORWORT

Lieber Kunde! Liebe Kundin!

herzlichen Glückwunsch zum Kauf Ihres velix E-Kick 20 Pro mit Zulassung nach eKFV.

Bitte nehmen Sie sich vorab die Zeit, um diese Bedienungsanleitung intensiv zu lesen.

Beachten Sie dabei besonders die rechtlichen Aspekte, die Sicherheitshinweise und die Hinweise zur allgemeinen Bedienung.

- ➞ Bitte lesen Sie die Anleitung gründlich und sorgfältig vor der ersten Benutzung durch.
- ➞ Bitte fahren Sie umsichtig und befolgen Sie die Verkehrsregeln.
- ➞ Verleihen Sie Ihren Scooter nicht an andere Benutzer, die keine Einweisung von Ihnen erhalten haben bzw. dieses Handbuch nicht gelesen haben.
- ➞ Bitte konzentrieren Sie sich beim Fahren ausschließlich auf den Straßenverkehr und Ihren velix E-Kick 20 Pro.
- ➞ Bedienen Sie während der Fahrt keine Smartphones und keine anderen elektronischen Geräte.
- ➞ Berühren Sie die positiven und negativen Batteriepole nicht mit nassen Fingern. Es besteht die Gefahr eines Stromschlags.
- ➞ Reinigen Sie Ihren Roller nicht mit einem Hochdruckreiniger oder Dampfstrahler.
- ➞ Nehmen Sie keine Veränderungen an der Bauart des Rollers vor. Der Roller könnte dadurch seine Straßenzulassung verlieren und Sie Ihren Versicherungsschutz.

***Wir wünschen Ihnen allzeit gute Fahrt und viel Vergnügen
mit Ihrem neuen Elektroroller!***

RECHTLICHE VORBEMERKUNGEN

✓ **VERSICHERUNG**

Der Velix E-Kick 20 Pro benötigt eine Haftpflichtversicherung. Bei Abschluss dieser Versicherung erhalten Sie eine Versicherungsplakette zum Aufkleben, die am Fahrzeug angebracht werden muss. Die Plakette dient als Beleg der vorhandenen Versicherung.

✓ **FÜHRERSCHEIN**

Zum Betrieb wird kein Führerschein benötigt.
Mindestalter: ab 14 Jahren.

✓ **HELMPLICHT**

Es besteht keine Helmpflicht.

✓ **ANZAHL DER MITFAHRER**

Der velix E-Kick 20 Pro ist für den Betrieb mit einer Person zugelassen.

✓ **DATENBESTÄTIGUNG (ABE)**

Die Datenbestätigung ist Ihre Betriebserlaubnis und ist neben dem Versicherungsnachweis immer mitzuführen. Das Dokument wird zur Erlangung des Kennzeichens bei der Versicherung benötigt. Ein Muster der Datenbestätigung finden Sie auf der nachfolgenden Seite.

✓ **VERLEIHUNG DES ROLLERS**

Sollten Sie Ihren E-Roller Dritten zur Verfügung stellen, weisen Sie die betreffende Person in die Bedienung des velix E-Kick 20 Pro ein.

✓ **GEH- UND RADWEGE**

Bitte benutzen Sie mit dem velix E-Kick 20 Pro den Radweg. Sollte kein Radweg vorhanden sein, dürfen Sie auf der Straße fahren.
Die Nutzung von Gehwegen ist nicht erlaubt.

*Die vorgenannten Bestimmungen gelten für den Bereich der Bundesrepublik Deutschland.
In Österreich, in der Schweiz und in anderen europäischen Ländern können diese Bestimmungen abweichen.
Bitte erkundigen Sie sich bei den dortigen Behörden vor Ort inwieweit abweichende Regelungen bestehen.*

DATENBESTÄTIGUNG (ABE)

DATENBESTÄTIGUNG

Die Datenbestätigung ist Ihre Betriebserlaubnis und muss neben dem Versicherungsnachweis immer mitgeführt werden.

Das Dokument wird zur Erlangung des Kennzeichens bei der Versicherung benötigt.


Ein Muster der Datenbestätigung sehen Sie links.



FAHRZEUG-IDENTIFIKATIONSNUMMER (FIN)

Die Fahrzeug-Identifikationsnummer (FIN) finden Sie an der rechten vorderen Seite des Batteriekastens.

Datenbestätigung

für das nachfolgend beschriebene Fahrzeug zum Zwecke der Vorlage bei der Zulassungsbehörde für die Zulassung des Fahrzeuges velix E-Kick 20 Pro Seite 1 von 1



Feld:	Beschreibung:	Wert:
B	Datum der Erstzulassung des Fahrzeugs	01.08.2022
D.1	Marke	Soletek GmbH
D.2	Typ, Variante, Version	velix E-Kick 20 Pro
D.3	Handelsbezeichnung(en)	velix E-Kick 20 Pro
E	Fahrzeug-Identifikationsnummer	
F.1 & F.2	Technisch zulässige Gesamtmasse in kg	140
G	Masse des in Betrieb befindlichen Fahrzeugs in kg (Leermasse)	23
J	Fahrzeugklasse	27
K	Nummer der EG-Typgenehmigung/ ABE	P300*00
L	Anzahl der Achsen	2
O.1 & O.2	Technisch zulässige Anhängelast	(-)
P.1	Hubraum in cm ³	(-)
P.2	Nennleistung in kW	0,35 kW
P.4	Nenn Drehzahl bei min ⁻¹	(-)
P.3	Kraftstoffart oder Energiequelle	Elektro
Q	Leistungsgewicht in kW/kg	0,02
S.1	Sitzplätze einschließlich Fahrersitz	-
S.2	Stehplätze	1
T	Höchstgeschwindigkeit in km/h	20
U.1 & U.2 & U.3	Standgeräusch Drehzahl und Fahreräusch	-
V.7	CO ₂ (in g/km)	(0)
V.9	Für die EG-Typgenehmigung maßgebliche Schadstoffklasse	(1)
2	Hersteller-Kurzbezeichnung	Soletek
2.1	Code zu Hersteller Kurzbezeichnung Feld 2	1983
2.2	Codes zu (D.2)	AAA00000-
4	Art des Aufbaus	0003
5	Bezeichnung der Fahrzeugklasse und des Aufbaus	Entsprechend dem Verzeichnis zur Systematisierung von Kraftfahrzeugen und Anhängern Teil A 1A oder A 1B
6	Datum zu K	17.02.2022
7.1 / 7.2 / 7.3	Techn. zul. max. Achslast in kg	7,1=70 7,2=70
8.1 / 8.2 / 8.3	Zulässige max. Achslast im Zulassungsmittelstaat in kg	8,1=70 8,2=70
9	Anzahl der Antriebsachsen	1
10	Code zur Energieform P.3	0004
13	Stützlast in kg	(-)
14.1	Code zu V.9 oder (14)	(-)
15.1	Bereifung – Achse 1	10" x 2,75"
15.2	Bereifung – Achse 2	10" x 2,75"
18	Länge in mm	1220
19	Breite in mm	550
20	Höhe in mm	1280
22	Bemerkungen und Ausnahmen	
<p>ZU FELD G: MIT BATTERIE*MOTORTYP: CHANGZHOU Junerwang Electromotor Co., LTD, LS*JM, JE EINER SCHEIBENBREMSSE AUF VA +HA WIRKEND ZU P.2: EMV NACH ECE-R10 NACHGEWIESEN U. MOTORLEISTUNG NACH ECE-R105 ERMITTELT AUFLAGEN F. FAHRTEN A. ÖFFENTL. STRASSEN: DER FAHRZEUGFÜHRER HAT SICH VOR FAHRANTTRITT MIT HILFE DER BETRIEBSANLEITUNG MIT DEM FAHRZEUG VERTRAUT ZU MACHEN. DIES GILT INSBESONDERE FÜR ERSCHWERTE FAHRSITUATIONEN (BEISPIELWEISE BORDSTEINE, STEILE RAMPEN, QUER- UND LÄNGSRILLEN ETC.)***</p>		
<p>Bescheinigung der Angaben durch den Ausstellungsberechtigten:</p> <ul style="list-style-type: none"> Die Richtigkeit der vorstehenden Angaben wird heute bescheinigt Die Übereinstimmung mit der unter Feld K und (6) angegebenen ABE und dem genehmigten Typ, ggf. nebst Variante/Version bzw. Ausführung wird bestätigt 		
Datum:	Erkrath, 11.05.2022	
Firma:	Soletek GmbH Feldheiderstr. 62-64 D-40699 Erkrath	
Unterschrift:	  Olaf Becker	



ELEKTROKLEINSTFAHRZEUG
 Hersteller: Soletek GmbH
 Typ: velix E-Kick 20 Pro
 Baujahr: 2023
 FIN: VEP20123D20001
 Höchstgeschwindigkeit: 20 km/h
 ABE-Nr: P300
 Max. Zuladung: 117 kg

ÜBERSICHT velix E-Kick 20 Pro



1	Klingel	11	Tachometer	21	Schutzblech vorne
2	Bremshebel links (Hinterrad)	12	Klapphaken	22	Stoßdämpfer vorne
3	Griff links	13	Daumengas	23	Vorderrad 10" Luft
4	Bremshebel rechts (Vorderrad)	14	Schutzblech hinten	24	Sicherung
5	Griff rechts	15	Rücklicht	25	Schloss (Batteriekasten)
6	Verriegelungshebel (Lenkradhöhe)	16	Nummernschildhalterung	26	Seitenreflektor links und rechts (Orange)
7	Verriegelungshebel (Faltmechanismus)	17	Hinterrad 10" Luft mit 350W Motor	27	Bremsscheibe vorne mit Bremssattel
8	Frontlicht mit weißem Reflektor	18	ABE-Infoplakette	28	Batteriekasten
9	Griff bzw. Arretierung für Klapphaken	19	Ladebuchse	29	Seitenständer
10	Trittfläche mit Gummimatte	20	Deckel-Griff (Batteriekasten)	30	Bremsscheibe hinten mit Bremssattel

Bitte kontrollieren Sie den Lieferumfang! Sie erhalten 1x velix E-Kick 20 Pro mit Lithium-Akku, 1x Ladegerät, 1x ABE (Datenbestätigung), 2 x Sicherung, 1x Handbuch

MONTAGE – AUFKLAPPEN DES SCOOTERS



Öffnen Sie vorsichtig die Verpackung und nehmen Sie den velix E-Kick 20 Pro und das Zubehör heraus.



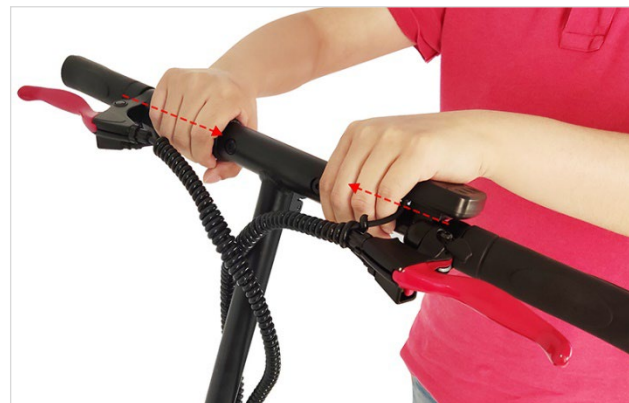
Ziehen Sie den Klapphaken nach hinten und heben Sie die Vorderseite des Lenkers an. Die Lenksäule ist entriegelt und kann hochgeklappt werden.



Drücken Sie die Lenksäule bis zum vollständigen Ausklappen nach oben. Verriegeln Sie die Lenksäule mit dem Verriegelungshebel des Faltmechanismus.



Ziehen Sie die beiden Lenkergriffe nach oben in die horizontale (ausgeklappte) Position.



Setzen Sie die beiden Griffe in die dazu vorgesehene Position am mittleren Teil des Lenkrads. Überprüfen Sie, ob die Griffe richtig eingesetzt und befestigt sind.

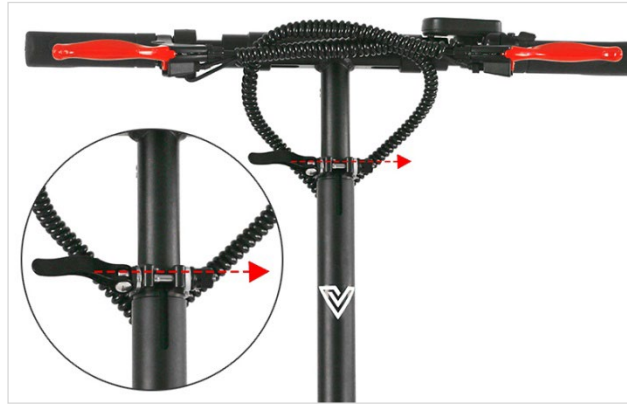


Setzen Sie die Sicherung in das Fahrzeug ein, beachten Sie bitte Hinweise auf der Seite 13. Nun ist der velix E-Kick Pro vollständig aufgebaut und kann in Betrieb genommen werden. Bevor Sie losfahren, lesen Sie bitte zuerst die Seite 12 durch.

HÖHENVERSTELLUNG DES LENKRADS



Der Hebel zur Höhenverstellung des Lenkrads befindet sich vorne links auf der Lenksäule, oberhalb des V Logos.



Lösen Sie den Verriegelungshebel, indem Sie ihn nach vorne ziehen. Das Lenkrad kann jetzt stufenlos verstellt werden.



Stellen Sie den Lenker auf die gewünschte Höhe, indem Sie das Lenkrad nach oben ziehen bzw. nach unten drücken. Schieben Sie den Hebel nach hinten, um die Lenksäule zu verriegeln.

ENTNAHME DES LITHIUM-AKKUS AUS DEM BATTERIEKASTEN



Um den Akku aus dem Batteriekasten zu entnehmen, entriegeln Sie mit dem Schlüssel den Deckel des Batteriekastens, um diesen anheben zu können.

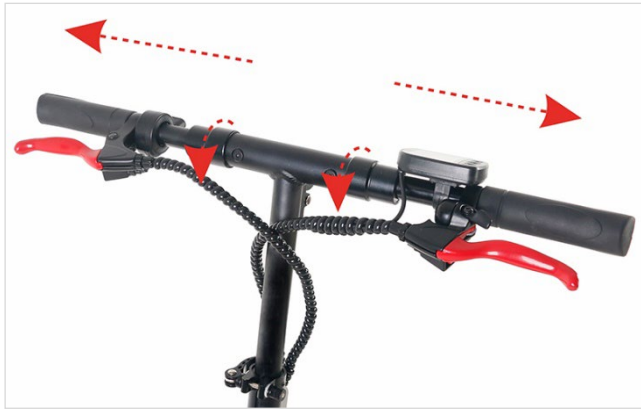


Heben Sie den Akku mittels Metallgriff an. Ziehen Sie den Akku erst nach vorne und dann nach oben zum Herausnehmen.



Drücken Sie den Deckel nach unten und schließen Sie das Schloss am Batteriekasten ab. Nehmen Sie den Schlüssel aus dem Schloss heraus.

ZUSAMMENKLAPPEN DES SCOOTERS



Lösen Sie die beiden Griffe und ziehen Sie diese zur Seite heraus.



Klappen Sie die Griffe nach unten, damit die Griffe in die vertikale Position gebracht werden.



Lösen Sie den Verriegelungshebel und drücken Sie die Lenksäule nach unten.



Ziehen Sie den Haken nach hinten, um in den Schlitz der Arretierung einzuhaken. Der Haken muss einrasten. Sollte der Haken nicht einrasten, müssen Sie Höhe des Lenkers justieren.



Der velix E-Kick Pro im zusammengeklappten Zustand.



Die Lenksäule kann als Tragegriff benutzt werden.

BEDIENELEMENTE AM LENKRAD

A. DAUMENGAS

Bestimmen Sie Ihre Geschwindigkeit durch Drücken des Gashebels. Je tiefer man den Hebel drückt, desto schneller wird das Fahrzeug.
Beim Loslassen des Gashebels springt dieser in die Null-Position und der Motor stoppt.

B. BREMSSEN (LINKS & RECHTS)

Durch die Betätigung der Bremsen stoppt der Roller. Der rechte Bremsgriff steuert die Vorderradbremse, der linke Bremsgriff steuert die Hinterradbremse.
Während des Bremsvorgangs erscheint ein Bremssymbol auf dem Display.
Bei Betätigung der Bremse wird der Motor abgeschaltet.

C. HELLTÖNENDE KLINGEL:

Betätigen Sie die Klingel, die am Lenkrad links unter dem Display zu finden ist, um einen Ton zu erzeugen, der Dritte warnt.

D. DIGITALER DISPLAY

1. Die Taste (Pfeil nach oben) hat keine Funktion.
2. Drücken Sie die mittlere Taste ca. 3 Sekunden lang, um den Roller einzuschalten.
Hierdurch wird das Licht miteingeschaltet.
Nach eKFV ist das Licht ein Dauerlicht, das nicht abgeschaltet werden darf.

Bei kurzem Drücken der Taste schalten Sie die untere Anzeige zwischen ODO / DST / VOL um. Sehen Sie hierzu die Seite 11.
3. Die Taste (Pfeil nach unten) hat keine Funktion.



DIGITALER TACHOMETER

1. Geschwindigkeitsmodus H (Highspeed)

Der velix E-Kick 20 Pro kann nur in diesem Modus gefahren werden.

2. Akku-Ladeanzeige

Vier Balken zeigen den Ladezustand an. Spätestens, wenn auf dem Display der letzte Balken angezeigt wird, sollten Sie den Akku laden.

3. Bremse-Symbol

Das Symbol wird beim Betätigen der Bremse links, rechts oder beide gleichzeitig angezeigt.

4. Anzeige-Modis DST / ODO / VOL

Beim kurzen Betätigen der mittleren Taste auf dem Display, kann man sich abwechselnd folgende Modis anzeigen lassen: Gesamtkilometerstand (ODO), Streckenkilometerstand (DST) und Spannung (VOL), siehe Bilder rechts.

5. Fahrzeit

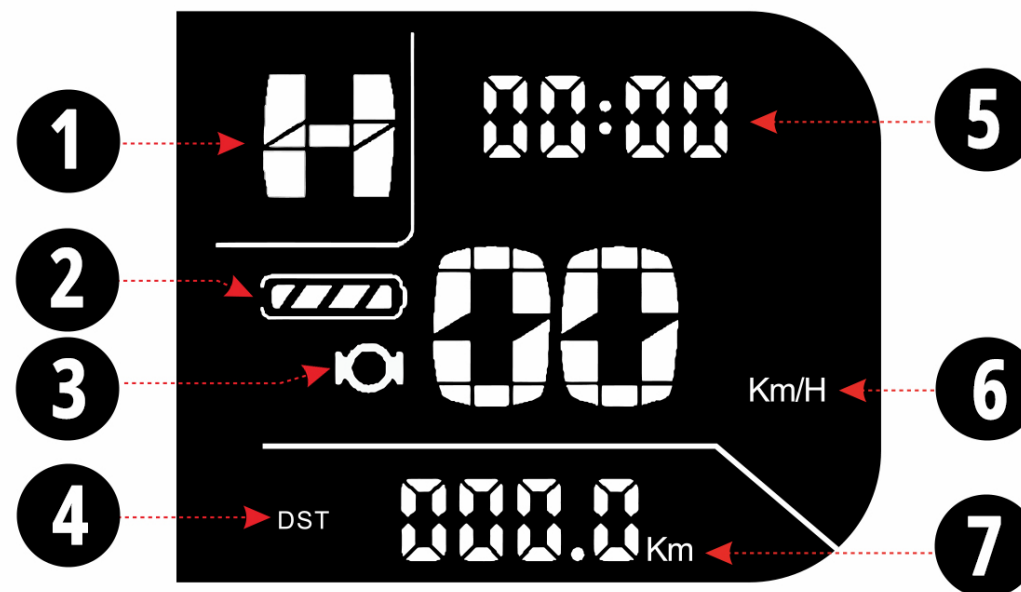
Hier wird die Fahrzeit einer Strecke angezeigt.

6. Fahrgeschwindigkeit

Die Geschwindigkeitsanzeige zeigt die Geschwindigkeit in km/h. Die Höchstgeschwindigkeit nach eKFV darf 20 km/h betragen.

7. Streckenkilometerstand

Mit Einschalten des Rollers zeigt die Anzeige die Streckenkilometer an.



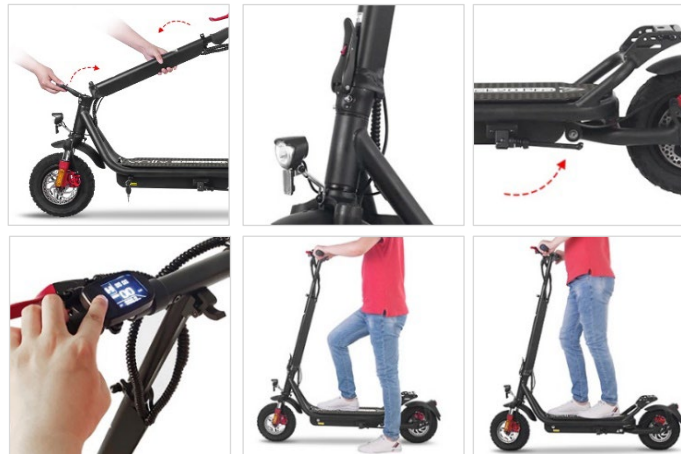
STARTVORGANG - ALLGEMEINE FAHRHINWEISE

BEVOR SIE LOSFAHREN

1. **Vergewissern Sie sich, dass die Sicherung eingesetzt ist!** (Seite 13).
2. Drücken Sie den EIN/AUS Schalter am Tacho und klappen Sie den Seitenständer hoch.
3. Überprüfen Sie den Ladezustand Ihres Akkus. Die Batterieladeanzeige auf dem Display sollte am besten alle Balken anzeigen.
4. Überprüfen Sie vor Fahrtbeginn die Funktionsfähigkeit der Bremsen und der Leuchtmittel.
5. Kontrollieren Sie regelmäßig den Reifendruck (max. 2,5 bar). Dies ist nicht nur gut für Ihre Sicherheit, sondern auch ein wichtiger Punkt in Bezug auf die Akkureichweite und Geschwindigkeit.
6. Wir empfehlen Ihnen Schutzkleidung zu tragen.
7. Es besteht keine Helmpflicht. Wenn Sie zu Ihrer Sicherheit einen Helm nutzen, achten sie darauf, dass dieser Helm zugelassen ist.

STARTVORGANG

1. Stellen Sie sicher, dass der Faltmechanismus richtig arretiert ist.
2. Klappen Sie den Seitenständer hoch.
3. Drücken Sie ca. 3 Sekunden den EIN/AUS Schalter, um den Roller einzuschalten.
4. Halten Sie den Lenker mit beiden Händen an den Griffen fest und stellen Sie Ihren rechten Fuß auf das Trittbrett.
5. Mit dem linken Fuß stoßen Sie sich ab und bringen den Scooter zum Rollen, dabei betätigen Sie den Gashebel.
6. Der Motor wird zugeschaltet und Sie können die Fahrt beginnen.



WÄHREND DER FAHRT

1. Die Geschwindigkeit regulieren Sie mit dem Daumengas, siehe Seite 10 Punkt A.
2. Zum Stoppen des Fahrzeugs bringen Sie den Gashebel wieder in die Ausgangsstellung und betätigen Sie beide Bremshebel.
3. Drücken Sie den EIN/AUS Schalter längere Zeit, um die Stromversorgung abzuschalten und das Fahrzeug auszuschalten. Auf dem Display erscheint die OFF Anzeige.

NACH DER FAHRT

1. Trocknen Sie den Roller, falls er nass geworden ist.
2. Laden Sie den Akku wieder komplett auf.

*Bei außergewöhnlichen Geräuschen oder Problemen die Fahrt bitte abbrechen und den Hersteller informieren.
Servicekontaktdaten finden Sie auf der Seite 24.*

EINBAU DER HAUPTSICHERUNG

ACHTUNG!
BEI AUSLIEFERUNG IST DIE SICHERUNG
NICHT EINGESETZT!

Im Lieferumfang befinden sich **zwei** Sicherungen.
Sie sind in einem Plastikbeutel zusammen mit dem Handbuch zu finden.

Eine Sicherung muss in den velix E-Kick 20 Pro eingesetzt werden, bevor man den Roller in Betrieb nimmt.

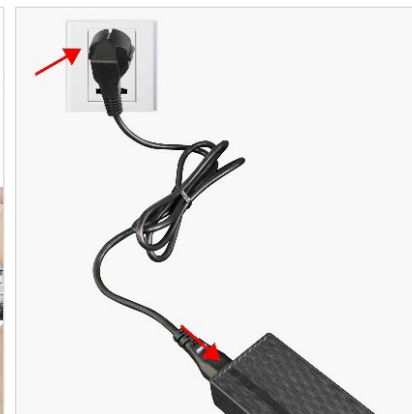
Die zweite Sicherung dient als Reserve für den Schadensfall. **Bitte die Ersatzsicherung gut aufbewahren.**

- ➔ Nehmen Sie die mitgelieferte Sicherung und stecken Sie diese, wie im Bild rechts dargestellt, in das dafür vorgesehene Sicherungsgehäuse.
- ➔ Die Stelle für das Sicherungsgehäuse befindet sich vorne links an dem Batteriekasten und ist mit dem gelben Aufkleber **SICHERUNG** markiert.
- ➔ Schrauben Sie die eingesetzte Sicherung mit dem mitgelieferten Innensechskantschlüssel (lange Seite) fest.
- ➔ Der E-Roller ist nun einsatzbereit!



AUFLADEN DES AKKUS

1. Sie können den velix E-Kick 20 Pro über die Ladebuchse aufladen, die sich am Batteriekasten in Fachrichtung vorne rechts befindet oder aber am Lithium-Akku direkt, indem Sie den Akku aus dem Batteriekasten rausnehmen. Lesen Sie hierzu auch Seite 8.
2. Verbinden Sie das mitgelieferte Ladegerät mit der Ladebuchse am Roller oder am Akku mit einer haushaltüblichen 220V Steckdose.
3. Das LED-Licht am Ladegerät leuchtet Rot und signalisiert, dass der Akku geladen wird.
4. Nach Beendigung des Ladevorgangs wechselt das LED-Licht wieder auf **Grün** und signalisiert damit, dass der **Akku vollständig geladen** wurde.
5. Der Ladevorgang kann einige Minuten oder bis zu 6 Stunden andauern. Dies ist abhängig vom Entladezustand des Akkus.
6. Nach Beendigung des Ladevorgangs muss das Ladegerät wieder abgeklemmt werden und die Schutzkappe montiert werden.
7. Beachten Sie bitte die Warnhinweise für das Ladegerät und den Akku auf den Seiten 15 und 16.



WICHTIGE INFORMATIONEN ZUM LITHIUM-AKKU

ACHTUNG! ACHTUNG! ACHTUNG!

*Laden Sie vor der ersten Inbetriebnahme den Akku auf.
Die maximale Ladezeit sollte nicht länger als 6 Stunden betragen.*

*Der Lithium-Akku ist im Nachkauf sehr teuer.
Beachten Sie daher unbedingt folgende Pflegehinweise,
damit Sie lange Freude an der Reichweite Ihres E-Scooters haben.*

- Laden Sie den Lithium-Akku nach Erhalt des Elektrorollers umgehend auf.
Der Akku hat keinen Memory Effekt und Sie können den Akku jederzeit nachladen.
- Sorgen Sie dafür, dass der Akku nicht tiefenentladen wird.
Während der Winterpause oder bei längerer Standzeit die Hauptsicherung im Batteriekasten ziehen und den Lithium-Akku bei ca. 50 % Kapazität kühl und trocken lagern. Spätestens nach 1 Monats den Akku wieder nachladen.
- Ladegerät nach erfolgter Aufladung nicht am Roller oder am Akku stecken lassen.
- Akkus möchten benutzt werden.
- Akkus sind Verbrauchsmaterialien.

AKKUS SIND VERSCHLEIßTEILE UND HABEN 6 MONATE GARANTIE!

WARNHINWEISE ZU LADEGERÄT UND AKKU

- Das mitgelieferte Ladegerät darf nur für den velix E-Kick 20 Pro Akku verwendet werden. Benutzen Sie zum Laden des Akkus ausschließlich das dafür vorgesehene Ladegerät.
- Benutzen Sie das Ladegerät nicht in Feuchträumen.
- Der Auflade-Bereich sollte trocken und gut klimatisiert sein.
- Die Stecker und Kontakte des Ladegerätes müssen stets staubfrei und trocken sein.
- Lagern Sie den Lithium-Akku kühl und trocken.
- Der Akku sollte weder leer noch vollständig geladen sein. Empfohlen wird eine Lagerung mit einer Akkukapazität von ca. 50 %. Danach sollte der Lithium Akku spätestens nach 1 Monat wieder nachgeladen werden.
- Das Ladegerät darf während des Ladevorgangs niemals abgedeckt sein.
- Verwenden Sie den Akku nur für Ihren Roller.
- Bitte laden Sie den Akku nur mit einem einwandfreien Ladegerät – ein beschädigtes Ladegerät oder Kabel darf nicht weiterverwendet werden.
- Tauchen Sie den Akku oder das Ladegerät niemals in Wasser.
- Den Ladevorgang nicht über 40°C oder unter 0°C ausführen.
- Sollte der Akku während des Gebrauchs, des Ladevorgangs oder Lagerns heiß werden, komisch riechen oder sich in Form oder Farbe ändern, darf der Akku nicht weiterverwendet werden.
- Die Demontage bzw. Zerlegung des Ladegerätes, des Akkus oder anderer elektronischer Teile ist verboten.
- Bei jeglicher Beschädigung oder anderen Problemen sofort an den Hersteller wenden.
- Das Ladegerät sowie den Akku von Kindern fernhalten.
- Von entzündlichen und explosiven Stoffen fernhalten.
- Laden Sie den Akku nicht unbeaufsichtigt.
- Nach Beendigung des Ladevorgangs muss das Ladegerät wieder abgeklemmt werden.

SICHERHEITSHINWEISE

Wie bereits Vorbemerkung gilt für den Betrieb im öffentlichen Verkehrsraum die Straßenverkehrsordnung. Darüber hinaus geben wir folgende Sicherheitshinweise:

✓ **FAHREN BEI REGEN UND SCHNEE**

Das Fahren durch Schnee und Regen ist möglich. Der Scooter ist spritzwassergeschützt nach IP-X4.

Die Akkus sowie elektronische Bauteile dürfen nicht unter Wasser geraten. Vermeiden Sie also Fahrten durch Wasser.

Vermeiden Sie die Bremsmanöver auf nasser oder vereister Fahrbahn. Achten Sie auf ausreichend Bremsweg.

✓ **DIE FAHRBAHN**

Achten Sie bei der Fahrt auf Schlaglöcher, Gullideckel, Straßen- und Eisenbahnschienen, Kopfsteinpflaster, Spurrillen und andere Hindernisse, die eine sichere Fahrt gefährden. Befahren Sie bitte nur befestigte Straßen.

✓ **DER AKKU**

Bitte befolgen Sie genauestens die Hinweise auf Seite 15 und 16 zum Thema Akku.

✓ **DIE REIFEN**

Bitte kontrollieren Sie regelmäßig den Reifendruck (max. 2,5 bar / 36 PSI / 250 kpa).

HINWEISE ZUR REICHWEITE

Neben Reifendruck beeinflussen folgende Faktoren die Reichweite des velix E-Kick 20 Pro:

- Die Fahrweise des Fahrers - defensiv oder offensiv / immer Vollgas oder Halbgas.
- Die Zuladung des Rollers (Gewicht des Fahrers).
- Die Geländeeigenschaften (Topografie) - Ebene Strecken oder hügelige, bergige Strecken.
- Wettereinflüsse wie Gegenwind, etc.
- Umgebungswetter bzw. Temperatur, dabei gilt, je kälter die Außentemperatur, desto geringer die Reichweite.

Beispiel:

Auf ebener Strecke, bei einer Zuladung von 75 kg und defensiver Fahrweise kommt der velix E-Kick 20 Pro auf eine Reichweite von bis zu 50-60 Kilometer. Die Reichweite verkürzt sich um ca. 40% – je nach Veränderung der sich negativ auswirkenden o. g. Parameter.

PFLEGE UND WARTUNG

Durch regelmäßige Pflege können Sie nicht nur das äußere Erscheinungsbild, sondern auch die Lebensdauer und die Leistung Ihres Elektrorollers optimieren.

Die regelmäßige Kontrolle hilft Verschleiß und kleinere Schäden rechtzeitig zu erkennen.

PFLEGEHINWEISE

- Vor der Reinigung sollte der Akku entfernt werden.
- Benutzen Sie auf keinen Fall zur Reinigung Ihres Elektrorollers einen Hochdruckreiniger oder Dampfstrahler.
- Am gründlichsten wird der Roller mit einem feuchten, Putzlappen, weichen Schwamm und einem milden Reinigungsmittel gesäubert.
- Nutzen Sie keine starke (aggressive) Reinigungsmittel. Diese können bei Metallteilen Korrosion verursachen oder die Kunststoffoberflächen angreifen.
- Eine passende Abdeckung hilft Ihnen den Roller vor Schmutz, Unwetter und UV-Strahlung zu schützen.

Wartung	Täglich	Wöchentlich	Halbjährlich	Jährlich
Motorbremse	x			
Akku (voll aufgeladen)	x			
Bremsfunktion	x			
Beleuchtung	x			
Batteriekasten		x		
Reinigung der Verkleidungsteile		x		
Reifenverschleiß kontrollieren			x	
Lenkkopflage				x
Fahrzeugelektrik (Schäden & Korrosion)			x	
Batterieanschlüsse				x
Fahrwerkskontrolle				x
Antriebseinheit				x
Radschrauben				x
Beschädigung an Isolierung der Hauptverkabelung			x	
Lenkspur				x
Gründliche Reinigung				x
Prüfung der Funktion des Ladegeräts				x

WINTERPAUSE

Sollten Sie Ihren Roller für längere Zeit abstellen, beachten Sie bitte folgende Punkte:

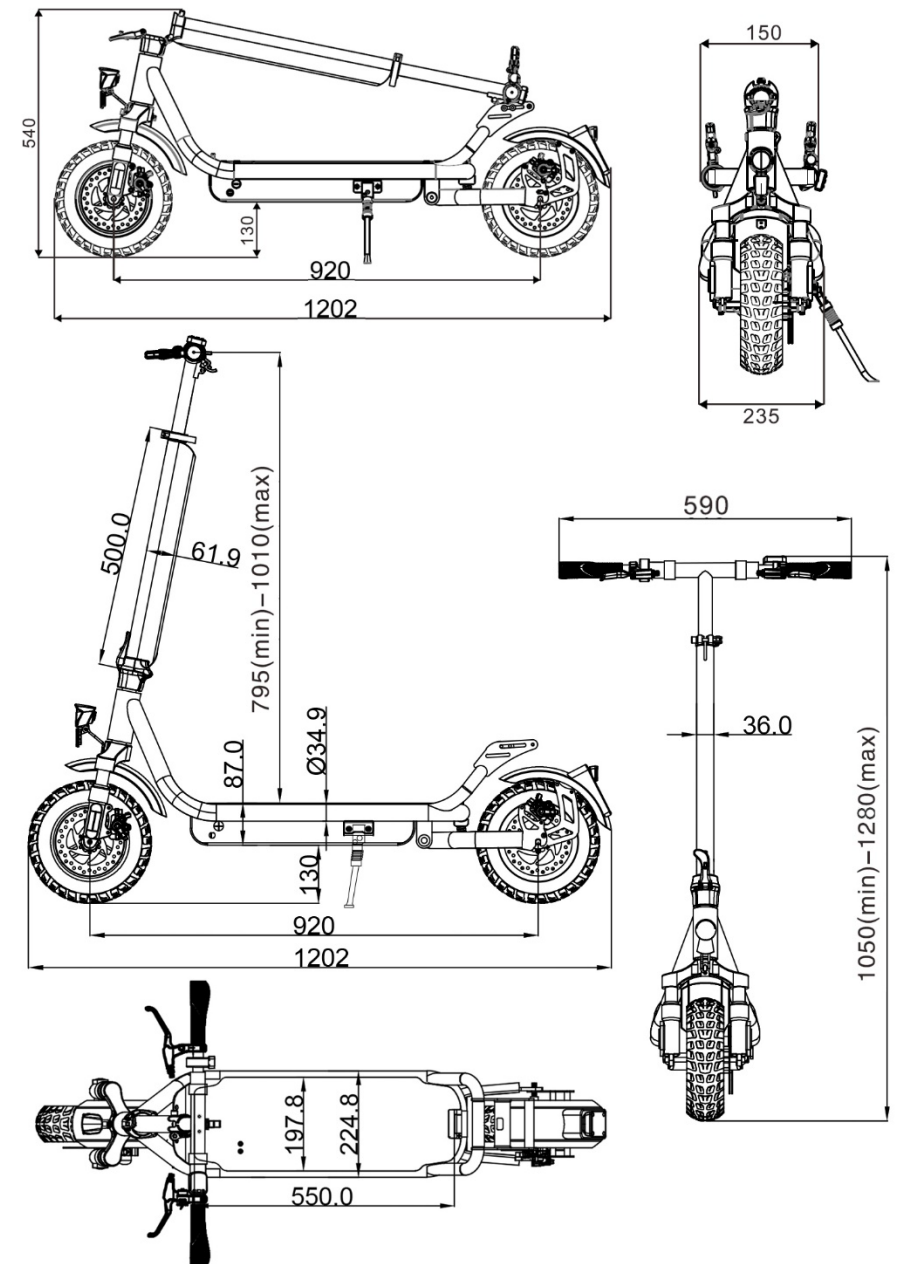
- ✓ Das Fahrzeug vor Schmutz und Staub reinigen. In gut belüftetem Raum mit geringer Luftfeuchtigkeit abstellen.
- ✓ Die Hauptsicherung im Batteriekasten rausnehmen und gut aufbewahren.
- ✓ Den Akku aus dem Fahrzeug rausnehmen. Bei ca. 50 % Kapazität kühl und trocken lagern. Spätestens nach 1 Monat den Akku wieder nachladen.
- ✓ Das Ladegerät nicht am Roller angeschlossen lassen.
- ✓ Das Fahrzeug mit einer passenden Schutzplane abdecken.

FEHLER UND LÖSUNGEN

FEHLER	GRÜNDE	MÖGLICHE LÖSUNGEN
Die Zündung ist eingeschaltet, aber die Batterieanzeige im Cockpit zeigt keine Veränderung und der Motor arbeitet nicht.	<ul style="list-style-type: none"> A. Hauptsicherung nicht eingelegt. B. Akku nicht angeschlossen. 	<ul style="list-style-type: none"> A. Hauptsicherung im Batteriekasten einsetzen. B. Akkuanschluss prüfen. Akku befindet sich im Batteriekasten.
Die Zündung ist eingeschaltet, Batterieanzeige funktioniert, aber der Motor reagiert nicht auf Gas geben.	<ul style="list-style-type: none"> A. Scooter hat keinen „Kick“ mit dem Fuß bekommen, um Fahrt aufzunehmen. B. Batterie ist stark entladen. C. Gasgriff ist defekt. D. Controller oder Motorproblem. E. Kabelverbindungen Gasgriff, Controller und Motor prüfen. 	<ul style="list-style-type: none"> A. Einen Fuß auf die Trittpläche stellen und mit dem anderen Fuß abstoßen. Sobald der Scooter rollt Gas geben. B. Batterie laden. C. Gasgriff tauschen. D. Controller oder Motor tauschen. E. Evtl. defekte Teile tauschen.
Reichweite ist zu gering nach Aufladung des Akkus.	<ul style="list-style-type: none"> A. Akkuladung ist zu niedrig. B. Reifendruck ist zu niedrig. C. Viele Bergfahrten. D. Akku ist zu alt oder defekt. E. Bremse schleift oder klemmt. F. Niedrige Außentemperatur. 	<ul style="list-style-type: none"> A. Akku laden. B. Reifenluftdruck prüfen. C. Bergfahrten reduzieren. D. Akku tauschen. E. Bremse justieren. F. Akkus können bei Minustemperaturen bis zu 50% geringere Kapazitäten haben.
Akku wird nicht geladen.	<ul style="list-style-type: none"> A. Ladebuchse ist am Roller oder Ladestecker am Ladegerät defekt. B. Akkuverkabelung ist fehlerhaft. C. Problem mit Ladegerät. D. Akku ist tiefentladen, keine Erkennung durch Ladegerät. 	<ul style="list-style-type: none"> A. Ladebuchse oder Ladegerät tauschen. B. Akkuverkabelung prüfen. C. Ladegerät austauschen. D. Akku austauschen.

TECHNISCHE DATEN

Abmessung aufgebaut (LxBxH):	1220 x 590 x 1280 mm
Abmessung gefaltet (LxBxH):	1220 x 235 x 540 mm
Motorleistung:	350 Watt
Akku:	36V-15AH Lithium-Akku
Akku-Gewicht:	ca. 4 kg
Höchstgeschwindigkeit:	20 km/h
Reichweite:	ca. 50-60 km
Ladezeit:	6-8 Stunden
Steigfähigkeit:	13%
Anzeigeelement:	Digitaler Tacho mit Ladezustandsanzeige, Geschwindigkeit, Tageskilometer, etc.
Beleuchtung vorne:	36V LED-Frontscheinwerfer /
Beleuchtung hinten:	36V LED-Rücklicht
Warnton:	helltönende Klingel
Reflektoren	vorne, seitlich und hinten
Bremsen:	Scheibenbremse vorne und hinten
Federung:	Stoßdämpfer vorne, 2 Federbeine hinten
Schutzblech:	vorne und hinten
Material Rahmen:	Aluminium 6061-T6
Reifengröße:	10" x 2,75" Luftreifen
Nettogewicht:	23.0 kg
Verpackungsgewicht:	26.3 kg
Paketabmessung (LxBxH)	1250 x 250 x 570 mm
Maximale-Zuladung:	117 kg
Farbe:	Schwarz
Schutznormen:	IP-X4



HINWEIS: ZWEITER AKKU / HECKKOFFER (optional zu erwerben)

In unserem Online-Shop unter www.rolektro.de können Sie zusätzlich (optional) einen **zweiten Akku (Art.-Nr.: 33744)** und dazu einen passenden **Heckkoffer mit Zahlenschloss (Art.-Nr.: 33743)** für Ihren velix E-Kick 20 Pro erwerben.

Mit Hilfe des zweiten, optionalen Akkus können Sie **die Reichweite** des E-Scooters **auf 100-120 km erhöhen!**
Der Hartschalen-Heckkoffer ist abschließbar, wasserfest und hat eine optimale Größe, um den zweiten Akku zu transportieren.



SERVICEBEDINGUNGEN

EINSENDUNG IM RAHMEN DER GARANTIE

1. ALLGEMEIN

Mit dem Kauf und Erhalt der Ware erkennen Sie unsere allgemeinen Servicebedingungen an.

2. GARANTIE UND GEWÄHRLEISTUNG

Dieser Elektroroller wird mit einer Gewährleistung von 2 Jahren ausgeliefert.

Von der Garantie ausgeschlossen sind insbesondere Mängel bzw. Schäden, die zurückzuführen sind, auf:

- Betriebsbedingte Abnutzung und normalen Verschleiß
- Unsachgemäßen Gebrauch
- Eigenständige Eingriffe ohne Absprache
- Bedienungsfehler und fahrlässiges Verhalten des Kunden

Die Akkus haben jedoch eine Mindestgarantie von 6 Monaten.

Für Reparaturen im Garantiefall durch eigenständig aufgesuchte Werkstätten (ohne Absprache) werden keine Kosten übernommen.

3. REKLAMATION / RÜCKSENDUNG ZUR REPARATUR - ABLAUF

Bitte nehmen Sie vor der Rücksendung im Garantiefall Kontakt mit uns auf. In vielen Fällen kann das Problem mit Hilfe unserer Servicetechniker und ohne Einsenden des Rollers behoben werden.

Tel: (+49) 2103 496-0 oder E-Mail: info@soletek.de

Sollte eine Einsendung dennoch nötig sein, gibt es folgende Möglichkeit:

Wir bieten Ihnen **Pick-Up & Return Service** (Abholservice, **nur innerhalb Deutschlands**) an, den Sie in Anspruch nehmen können.

Bei Reklamationen ist es für eine schnelle Bearbeitung von großem Vorteil, wenn Sie eine ausführliche Fehlerbeschreibung und eine Rechnungskopie der Sendung beilegen. Empfehlenswert ist auch, wenn Sie auf der Fehlerbeschreibung Ihre aktuellen Kontaktdaten (E-Mail, Telefon) angeben, damit unsere Servicemitarbeiter Sie bei Rückfragen schnell kontaktieren können.

4. UNBERECHTIGTE BEANSTANDUNGEN

Im Falle einer unberechtigten Reklamation: z.B. kein Fehler feststellbar, Bedienungs- oder Kompatibilitätsfehler, Anbau nicht zugelassener Bauteile, Beschädigung durch unfachmännischen Eingriff, etc. behalten wir uns vor, den angefallenen Aufwand in Rechnung zu stellen.

vvelix
EINE MARKE AUS DEUTSCHLAND!



Der E-Roller.

Hersteller / Importeur:

Soletek GmbH
Feldheider Str. 62
40699 Erkrath
Deutschland

Zentrale Service-Nummer:

Telefon: (+49) 2103 496-0
Telefax: (+49) 2103 496-100
E-Mail: info@soletek.de

www.soletek.de
www.velix-scooter.de

© Soletek GmbH, Erkrath

Alle Rechte vorbehalten, Nachdruck oder Reproduktion in irgendeiner Form auch auszugsweise ist ohne ausdrückliche schriftliche Genehmigung der Firma Soletek GmbH untersagt.

Stand: November 2022