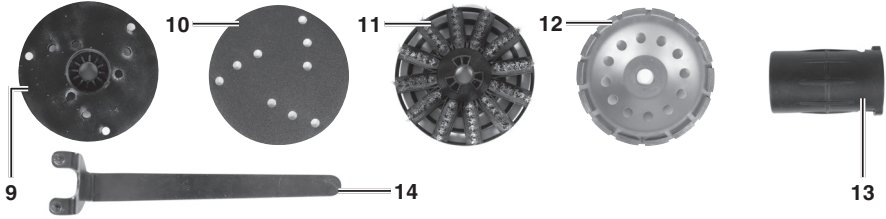
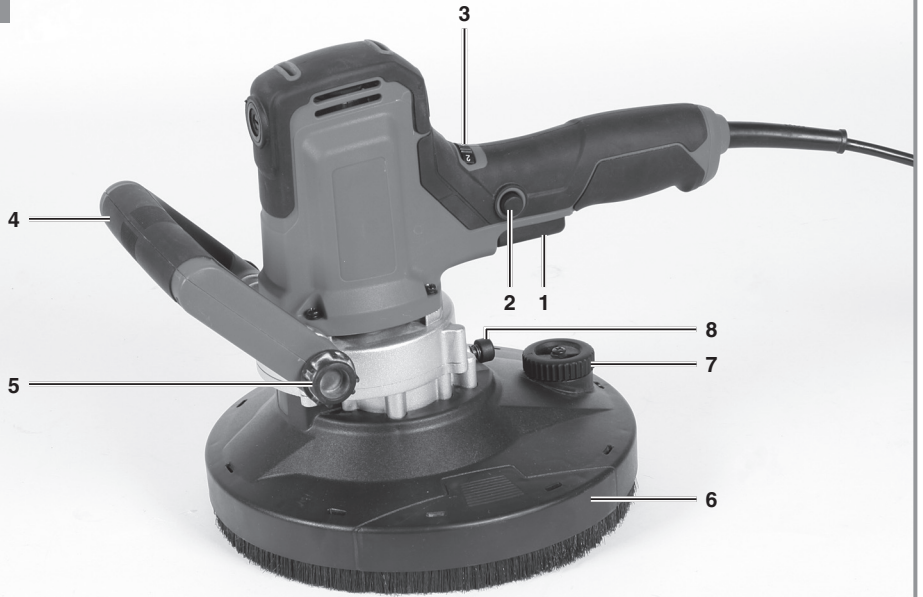


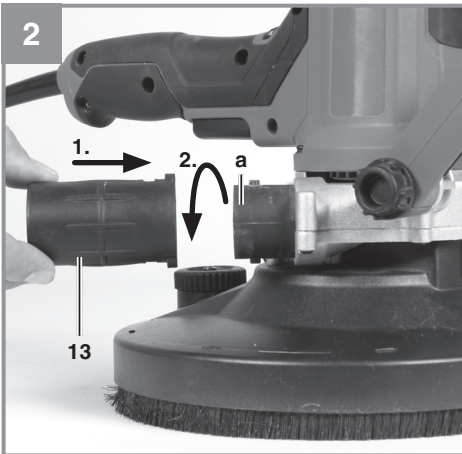
- D** Originalbetriebsanleitung  
Wandbearbeitungssystem
- GB** Original operating instructions  
Wall Processing System
- F** Instructions d'origine  
Système de traitement mural
- I** Istruzioni per l'uso originali  
Sistema di lavorazione per pareti
- CZ** Originální návod k obsluze  
Systém pro úpravu povrchu stěn
- SK** Originálny návod na obsluhu  
Systém na opracovanie stien
- NL** Originele handleiding  
Wandbewerkingssysteem
- E** Manual de instrucciones original  
Lijadora multifuncional para  
paredes
- SLO** Originalna navodila za uporabo  
Sistem za obdelavo sten
- H** Eredeti használati utasítás  
Falmegmunkáló rendszer
- RO** Instrucțiuni de utilizare originale  
Sistem de prelucrare a pereților
- GR** Πρωτότυπες Οδηγίες χρήσης  
Σύστημα επεξεργασίας τοίχου



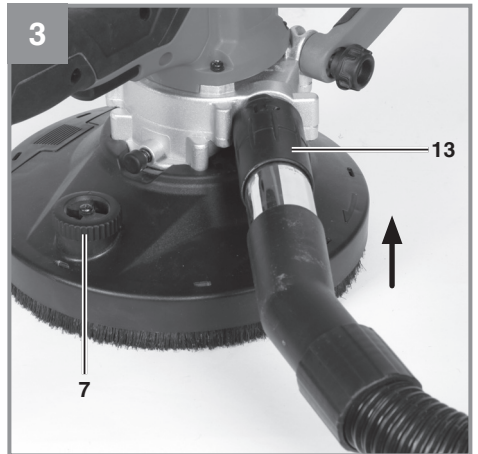
1

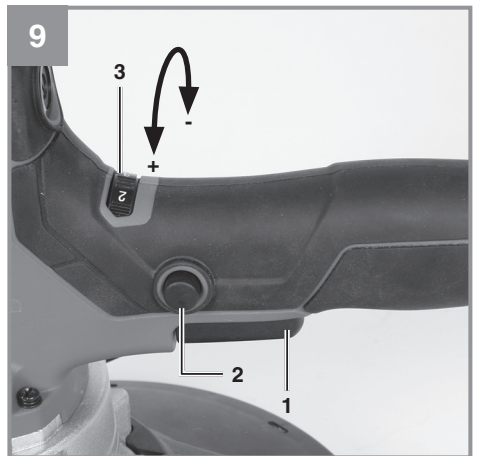
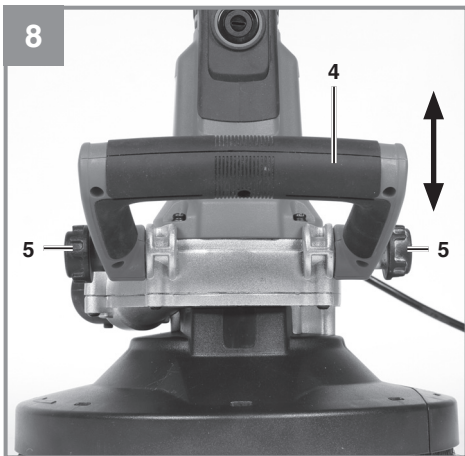
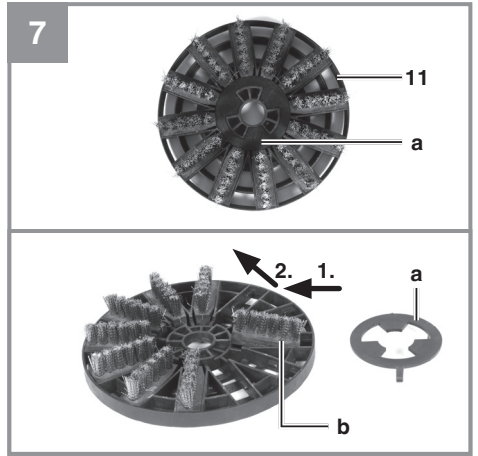
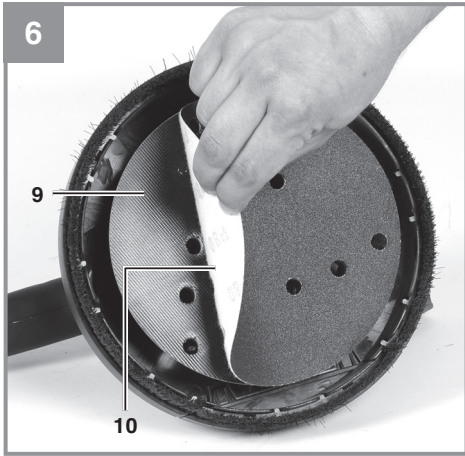
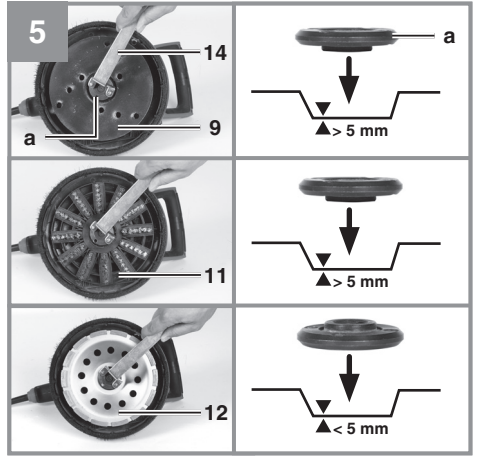
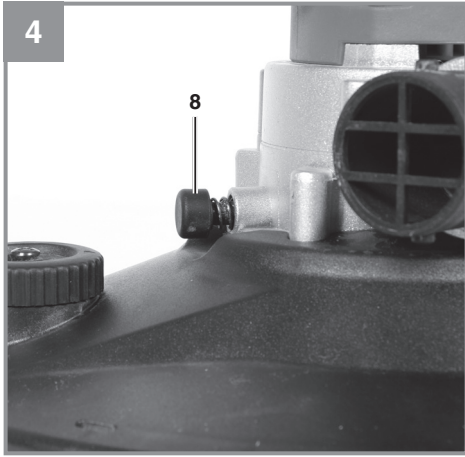


2

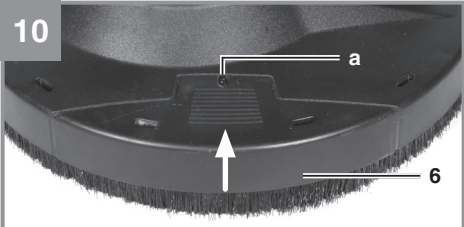


3





10



6



6

11





**Gefahr!** - Zur Verringerung des Verletzungsrisikos Bedienungsanleitung lesen



**Vorsicht! Tragen Sie einen Gehörschutz.** Die Einwirkung von Lärm kann Hörverlust bewirken.



**Vorsicht! Tragen Sie eine Staubschutzmaske.** Beim Bearbeiten von Holz und anderer Materialien kann gesundheitsschädlicher Staub entstehen. Asbesthaltiges Material darf nicht bearbeitet werden!



**Vorsicht! Tragen Sie eine Schutzbrille.** Während der Arbeit entstehende Funken oder aus dem Gerät austretende Splitter, Späne und Stäube können Sichtverlust bewirken.

**Gefahr!**

Beim Benutzen von Geräten müssen einige Sicherheitsvorkehrungen eingehalten werden, um Verletzungen und Schäden zu verhindern. Lesen Sie diese Bedienungsanleitung / Sicherheitshinweise deshalb sorgfältig durch. Bewahren Sie diese gut auf, damit Ihnen die Informationen jederzeit zur Verfügung stehen. Falls Sie das Gerät an andere Personen übergeben sollten, händigen Sie diese Bedienungsanleitung / Sicherheitshinweise bitte mit aus. Wir übernehmen keine Haftung für Unfälle oder Schäden, die durch Nichtbeachten dieser Anleitung und den Sicherheitshinweisen entstehen.

**1. Sicherheitshinweise**

Die entsprechenden Sicherheitshinweise finden Sie im beiliegenden Heftchen!

**Gefahr!**

**Lesen Sie alle Sicherheitshinweise und Anweisungen.** Versäumnisse bei der Einhaltung der Sicherheitshinweise und Anweisungen können elektrischen Schlag, Brand und/oder schwere Verletzungen verursachen. **Bewahren Sie alle Sicherheitshinweise und Anweisungen für die Zukunft auf.**

**2. Gerätebeschreibung und Lieferumfang****2.1 Gerätebeschreibung (Bild 1)**

1. Ein-/Ausschalter
2. Entsperr-/Feststellknopf
3. Drehzahlregler
4. Zusatzhandgriff
5. Befestigungsschraube Zusatzhandgriff
6. Abnehmbares Seitenteil für randnahes Arbeiten
7. Ventil
8. Spindelarreterung
9. Schleifteller
10. Schleifpapier
11. Stahlbürste
12. Diamant-Schleiftopf
13. Schaubabsaugadapter
14. Stirnlochschlüssel

**2.2 Lieferumfang**

Bitte überprüfen Sie die Vollständigkeit des Artikels anhand des beschriebenen Lieferumfangs. Bei Fehlteilen wenden Sie sich bitte spätestens innerhalb von 5 Arbeitstagen nach Kauf des Artikels unter Vorlage eines gültigen Kaufbeleges an unser Service Center oder an die Verkaufsstelle, bei der Sie das Gerät erworben haben. Bitte beachten Sie hierzu die Gewährleistungstabelle in den Service-Informationen am Ende der Anleitung.

- Öffnen Sie die Verpackung und nehmen Sie das Gerät vorsichtig aus der Verpackung.
- Entfernen Sie das Verpackungsmaterial sowie Verpackungs- und Transportsicherungen (falls vorhanden).
- Überprüfen Sie, ob der Lieferumfang vollständig ist.
- Kontrollieren Sie das Gerät und die Zubehörteile auf Transportschäden.
- Bewahren Sie die Verpackung nach Möglichkeit bis zum Ablauf der Garantiezeit auf.

**Gefahr!**

**Gerät und Verpackungsmaterial sind kein Kinderspielzeug! Kinder dürfen nicht mit Kunststoffbeuteln, Folien und Kleinteilen spielen! Es besteht Verschluckungs- und Erstickungsgefahr!**

- Wandbearbeitungssystem
- Schleifteller
- Schleifpapier
- Stahlbürste
- Diamant-Schleiftopf
- Schaubabsaugadapter
- Stirnlochschlüssel
- Originalbetriebsanleitung
- Sicherheitshinweise


**3. Bestimmungsgemäße Verwendung**

Das Wandbearbeitungssystem ist bestimmungsgemäß vorgesehen zum Schleifen von gespachtelten Trockenbauwänden, von Decken und Wänden im Innenbereich sowie zum Entfernen von Tapeten und Tapetenresten, Farbanstrichen, Belägen, Kleberesten und losen Putz. Des Weiteren kann das Gerät zum Fräsen von Beton, zum Bearbeiten von Holzoberflächen und zum Abschleifen des Bodens benutzt werden.

Die Maschine darf nur nach ihrer Bestimmung verwendet werden. Jede weitere darüber hinausgehende Verwendung ist nicht bestimmungsgemäß. Für daraus hervorgerufene Schäden oder Verletzungen aller Art haftet der Benutzer/Bediener und nicht der Hersteller.

Bitte beachten Sie, dass unsere Geräte bestimmungsgemäß nicht für den gewerblichen, handwerklichen oder industriellen Einsatz konstruiert wurden. Wir übernehmen keine Gewährleistung, wenn das Gerät in Gewerbe-, Handwerks- oder Industriebetrieben sowie bei gleichzusetzenden Tätigkeiten eingesetzt wird.

## 4. Technische Daten

Spannung ..... 230-240 Volt ~ 50 Hz  
 Leistungsaufnahme ..... 1300 Watt  
 Schleiffläche ..... Ø 180 mm  
 Leerlaufdrehzahl ..... 800-1750 min<sup>-1</sup>  
 Gewinde der Aufnahmespindel ..... M14  
 Schutzklasse: ..... II /   
 Gewicht: ..... 3,0 kg

### Gefahr!

#### Geräusch und Vibration

Die Geräusch- und Vibrationswerte wurden entsprechend EN 60745 ermittelt.

Schalldruckpegel  $L_{pA}$  ..... 97 dB(A)  
 Unsicherheit  $K_{pA}$  ..... 3 dB  
 Schalleistungspegel  $L_{WA}$  ..... 108 dB(A)  
 Unsicherheit  $K_{WA}$  ..... 3 dB

#### Tragen Sie einen Gehörschutz.

Die Einwirkung von Lärm kann Hörverlust bewirken.

Schwingungsgesamtwerte (Vektorsumme dreier Richtungen) ermittelt entsprechend EN 60745.

#### Handgriff

Schwingungsemissionswert  $a_h = 13,32 \text{ m/s}^2$   
 Unsicherheit  $K = 1,5 \text{ m/s}^2$

Der angegebene Schwingungsemissionswert ist nach einem genormten Prüfverfahren gemessen worden und kann sich, abhängig von der Art und Weise, in der das Elektrowerkzeug verwendet wird, ändern und in Ausnahmefällen über dem angegebenen Wert liegen.

Der angegebene Schwingungsemissionswert kann zum Vergleich eines Elektrowerkzeuges mit einem anderen verwendet werden.

Der angegebene Schwingungsemissionswert kann auch zu einer einleitenden Einschätzung der Beeinträchtigung verwendet werden.

### Beschränken Sie die Geräuschentwicklung und Vibration auf ein Minimum!

- Verwenden Sie nur einwandfreie Geräte.
- Warten und reinigen Sie das Gerät regelmäßig.
- Passen Sie Ihre Arbeitsweise dem Gerät an.
- Überlasten Sie das Gerät nicht.
- Lassen Sie das Gerät gegebenenfalls überprüfen.
- Schalten Sie das Gerät aus, wenn es nicht benutzt wird.
- Tragen Sie Handschuhe.

### Vorsicht!

#### Restrisiken

**Auch wenn Sie dieses Elektrowerkzeug vorschriftsmäßig bedienen, bleiben immer Restrisiken bestehen. Folgende Gefahren können im Zusammenhang mit der Bauweise und Ausführung dieses Elektrowerkzeuges auftreten:**

1. Lungenschäden, falls keine geeignete Staubschutzmaske getragen wird.
2. Gehörschäden, falls kein geeigneter Gehörschutz getragen wird.
3. Gesundheitsschäden, die aus Hand-Arm-Schwingungen resultieren, falls das Gerät über einen längeren Zeitraum verwendet wird oder nicht ordnungsgemäß geführt und gewartet wird.



## 5. Vor Inbetriebnahme

Überzeugen Sie sich vor dem Anschließen, dass die Daten auf dem Typenschild mit den Netzdaten übereinstimmen.

### Warnung!

**Ziehen Sie immer den Netzstecker, bevor Sie Einstellungen am Gerät vornehmen.**

### 5.1 Staubabsaugung (Bild 2 – 3 / Pos. 13)

#### Hinweis:

Schließen Sie eine Absauganlage oder einen Staubsauger an Ihr Gerät an. Sie erreichen damit eine Optimale Absaugung von Stäuben und Späne.

#### Vorsicht!

Benutzung der Staubabsaugung ist aus Gesundheitsgründen unbedingt erforderlich.

- Stecken Sie den Staubabsaugadapter (13) auf den Anschluss (a) und verdrehen Sie diesen gegen den Uhrzeigersinn um ihn zu arretieren. (Siehe Bild 2)
- Verbinden Sie einen geeigneten Staubsauger (Nicht im Lieferumfang enthalten) mit dem Staubsaugadapter (13). (Siehe Bild 3)
- Öffnen Sie das Ventil (7) wenn sich das Gerät zu sehr an die zu bearbeitende Oberfläche festsaugt.

#### Vorsicht!

Benutzung der Staubabsaugung ist aus Gesundheitsgründen unbedingt erforderlich.

### 5.2 Werkzeugwechsel (Bild 4-5)

#### Warnung! Ziehen Sie den Netzstecker!

Für den Werkzeugwechsel benötigen Sie den beiliegenden Stirnlochschlüssel (14).

- Drücken und halten Sie die Spindelarretierung (8). (Siehe Bild 4)
- Drehen Sie das noch montierte Werkzeug bis dieses einrastet.
- Öffnen Sie die Flanschmutter (a) mit dem Stirnlochschlüssel (14) und entfernen Sie diese. (Siehe Bild 5)
- Entnehmen Sie das Werkzeug und setzen Sie ein anderes ein
- Setzen Sie die Flanschmutter auf und ziehen Sie diese wieder fest.

**Hinweis!** Bei Werkzeugen, die eine Aufnahme bis ca. 5 mm Dicke haben, muss die Flanschmutter mit der Planseite zum Werkzeug aufgeschraubt werden. Siehe auch Bild 5.

**Warnung!** Spindelarretierung nur bei stillstehendem Motor und Spindel drücken! Die Spindelarretierung muss während des Werkzeugwechsels gedrückt bleiben!

**Hinweis!** Ziehen Sie Schutzhandschuhe an um Verletzungen zu vermeiden.

### 5.3 Schleifpapierbefestigung (Bild 6)

Problemloser Wechsel mittels Klettverschluss. Achten Sie auf Übereinstimmung der Absauglöcher am Schleifpapier und Schleifteller.

### 5.4 Wechseln der Bürsteneinheiten (Bild 7 / Pos. 11)

Sie können die Bürsteneinheiten der Stahlbürste (11) zum Wechseln oder Reinigen entfernen.

- Entnehmen Sie hierzu den Fixierungsring (a). Dieser ist auf der Rückseite durch Haltenasen befestigt.
- Entfernen Sie nun die Bürsteneinheit (b) in dem Sie diese:
  1. zur Mitte schieben und
  2. am vorderen Ende nach oben entnehmen.
- Die Montage erfolgt in umgekehrter Reihenfolge.

**Hinweis!** Ziehen Sie Schutzhandschuhe an um Verletzungen zu vermeiden.

### 5.5 Einstellen des Zusatzhandgriffes (Bild 8 / Pos. 4)

Sie können den Zusatzhandgriff (4) in die für Sie angenehmste Position verstellen.

- Lösen Sie die beiden Befestigungsschrauben Zusatzhandgriff (5)
- Stellen Sie den Zusatzhandgriff (4) ein
- Ziehen Sie die beiden Befestigungsschrauben Zusatzhandgriff (5) wieder fest

## 6. Bedienung

### 6.1 Ein-Ausschalter (Bild 9 / Pos 1)

#### Einschalten:

Entsperr-/Feststellknopf (2) und Ein-/Ausschalter (1) gleichzeitig drücken.

#### Arretieren:

Ein-/Ausschalter (1) bei gedrücktem Entsperr-/Feststellknopf (2) loslassen



**Ausschalten:**

Ein-/Ausschalter (1) kurz eindrücken und dann loslassen.

**Wiederanlaufschutz**

Bei Unterbrechung der Netzspannung, wenn der Schalter in Ein-Stellung arretiert ist, läuft das Elektrowerkzeug nach Wiederherstellung der Netzspannung nicht. Damit es weiter betrieben wird, den Schalter ausschalten und erneut einschalten.

**Konstantelektronik**

Das Gerät ist mit einer Konstantelektronik ausgestattet. Diese hält die eingestellte Drehzahl unter Last konstant.

**6.2 Drehzahlreger (Bild 9/Pos. 3)**

Durch Drehen des Drehzahlreglers (3) können Sie die Drehzahl vorwählen.

Plus-Richtung: höhere Drehzahl  
 Minus-Richtung: niedrigere Drehzahl

**6.3 Randnahes Arbeiten (Bild 10-11 / Pos. 6)**

Zum randnahen Arbeiten lösen Sie die Schraube (a) und entfernen Sie das Seitenteil (6) wie in Bild 10 gezeigt.

Nun können Sie gerade an einer Wand entlangfahren. (Siehe Bild 11)

**6.4 Arbeiten mit dem Wandbearbeitungssystem**

- Schleifteller, Stahlbürste oder Betonfräser mit der ganzen Fläche aufsetzen
- Maschine einschalten und mit mäßigen Druck über das zu bearbeitende Material kreisende, vertikale, horizontale oder diagonale Bewegungen ausführen.
- Zum Grobschliff wird eine grobe, zum Feinschliff eine feinere Körnung empfohlen. Durch Schleifversuche kann die günstigste Körnung ermittelt werden.

**Tapeten und Tapetenreste entfernen**

Drehzahl: 3-5

Werkzeug: Schleifpapier, Stahlbürste

**Holz schleifen**

Drehzahl: 4-5

Werkzeug: Schleifpapier

**Verspachtelung auf Gipskarton glätten**

Drehzahl: 4-5

Werkzeug: Schleifpapier

**Putzoberflächen abnehmen und glätten**

Drehzahl: 4-6

Werkzeug: Schleifpapier / Stahlbürste

**Teppichkleberreste entfernen**

Drehzahl: 4-6

Werkzeug: Schleifpapier / Stahlbürste / Diamant-Schleiftopf

**Fiesenkleberreste entfernen**

Drehzahl: 4-6

Werkzeug: Schleifpapier / Diamant-Schleiftopf

**Beton fräsen**

Drehzahl: 6

Werkzeug: Diamant-Schleiftopf

**Vorsicht!**

Die beim Arbeiten mit dem Werkzeug entstehenden Stäube können gesundheitsgefährdend sein:

- Tragen Sie bei Schleifarbeiten immer eine Schutzbrille und eine Staubmaske.
- Alle Personen, die mit dem Gerät arbeiten oder die den Arbeitsplatz betreten, müssen eine Staubschutzmaske tragen.
- Am Arbeitsplatz darf nicht gegessen, getrunken oder geraucht werden.
- Bleihaltige Farben dürfen nicht bearbeitet werden!

**7. Austausch der Netzanschlussleitung****Gefahr!**

Wenn die Netzanschlussleitung dieses Gerätes beschädigt wird, muss sie durch den Hersteller oder seinen Kundendienst oder eine ähnlich qualifizierte Person ersetzt werden, um Gefährdungen zu vermeiden.

## 8. Reinigung, Wartung und Ersatzteilbestellung

### Gefahr!

Ziehen Sie vor allen Reinigungsarbeiten den Netzstecker.

### 8.1 Reinigung

- Halten Sie Schutzvorrichtungen, Luftschlitz und Motorengehäuse so staub- und schmutzfrei wie möglich. Reiben Sie das Gerät mit einem sauberen Tuch ab oder blasen Sie es mit Druckluft bei niedrigem Druck aus.
- Wir empfehlen, dass Sie das Gerät direkt nach jeder Benutzung reinigen.
- Reinigen Sie das Gerät regelmäßig mit einem feuchten Tuch und etwas Schmierseife. Verwenden Sie keine Reinigungs- oder Lösungsmittel; diese könnten die Kunststoffteile des Gerätes angreifen. Achten Sie darauf, dass kein Wasser in das Geräteinnere gelangen kann. Das Eindringen von Wasser in ein Elektrogerät erhöht das Risiko eines elektrischen Schlages.

### 8.2 Kohlebürsten

Bei übermäßiger Funkenbildung lassen Sie die Kohlebürsten durch eine Elektrofachkraft überprüfen.

**Gefahr!** Die Kohlebürsten dürfen nur von einer Elektrofachkraft ausgewechselt werden.

### 8.3 Wartung

Im Geräteinneren befinden sich keine weiteren zu wartenden Teile.

### 8.4 Ersatzteil- und Zubehörestellung:

Bei der Ersatzteilbestellung sollten folgende Angaben gemacht werden;

- Typ des Gerätes
- Artikelnummer des Gerätes
- Ident-Nummer des Gerätes
- Ersatzteilnummer des erforderlichen Ersatzteils

Aktuelle Preise und Infos finden Sie unter [www.isc-gmbh.info](http://www.isc-gmbh.info)

## 9. Entsorgung und Wiederverwertung

Das Gerät befindet sich in einer Verpackung um Transportschäden zu verhindern. Diese Verpackung ist Rohstoff und ist somit wieder verwendbar oder kann dem Rohstoffkreislauf zurückgeführt werden. Das Gerät und dessen Zubehör bestehen aus verschiedenen Materialien, wie z.B. Metall und Kunststoffe. Defekte Geräte gehören nicht in den Hausmüll. Zur fachgerechten Entsorgung sollte das Gerät an einer geeigneten Sammelstellen abgegeben werden. Wenn Ihnen keine Sammelstelle bekannt ist, sollten Sie bei der Gemeindeverwaltung nachfragen.

## 10. Lagerung

Lagern Sie das Gerät und dessen Zubehör an einem dunklen, trockenen und frostfreiem Ort. Die optimale Lagertemperatur liegt zwischen 5 und 30 °C. Bewahren Sie das Elektrowerkzeug in der Originalverpackung auf.



**Tipp! Für ein gutes Arbeitsergebnis empfehlen wir hochwertiges Zubehör von **kwb** ! [www.kwb.eu](http://www.kwb.eu)**  
[welcome@kwb.eu](mailto:welcome@kwb.eu)



Nur für EU-Länder

Werfen Sie Elektrowerkzeuge nicht in den Hausmüll!

Gemäß europäischer Richtlinie 2012/19/EU über Elektro- und Elektronik-Altgeräte und Umsetzung in nationales Recht müssen verbrauchte Elektrowerkzeuge getrennt gesammelt werden und einer umweltgerechten Wiederverwertung zugeführt werden.

Recycling-Alternative zur Rücksendeaufforderung:

Der Eigentümer des Elektrogerätes ist alternativ anstelle Rücksendung zur Mitwirkung bei der sachgerechten Verwertung im Falle der Eigentumsaufgabe verpflichtet. Das Altgerät kann hierfür auch einer Rücknahmestelle überlassen werden, die eine Beseitigung im Sinne der nationalen Kreislaufwirtschafts- und Abfallgesetze durchführt. Nicht betroffen sind den Altgeräten beigefügte Zubehörteile und Hilfsmittel ohne Elektrobestandteile.

Der Nachdruck oder sonstige Vervielfältigung von Dokumentation und Begleitpapieren der Produkte, auch auszugsweise, ist nur mit ausdrücklicher Zustimmung der iSC GmbH zulässig.

Technische Änderungen vorbehalten

## Service-Informationen

Wir unterhalten in allen Ländern, welche in der Garantiekunde benannt sind, kompetente Service-Partner, deren Kontakte Sie der Garantiekunde entnehmen. Diese stehen Ihnen für alle Service-Belange wie Reparatur, Ersatzteil- und Verschleißteil-Versorgung oder den Bezug von Verbrauchsmaterialien zur Verfügung.

Es ist zu beachten, dass bei diesem Produkt folgende Teile einem gebrauchsgemäßen oder natürlichen Verschleiß unterliegen bzw. folgende Teile als Verbrauchsmaterialien benötigt werden.

Kategorie	Beispiel
Verschleißteile*	Kohlebürsten, Schleifteller
Verbrauchsmaterial/ Verbrauchsteile*	Schleifpapier, Bürsteneinheiten, Diamant-Schleiftopf
Fehlteile	

\* nicht zwingend im Lieferumfang enthalten!

Bei Mängel oder Fehlern bitten wir Sie, den Fehlerfall im Internet unter [www.isc-gmbh.info](http://www.isc-gmbh.info) anzumelden. Bitte achten Sie auf eine genaue Fehlerbeschreibung und beantworten Sie dazu in jedem Fall folgende Fragen:

- Hat das Gerät bereits einmal funktioniert oder war es von Anfang an defekt?
- Ist Ihnen vor dem Auftreten des Defektes etwas aufgefallen (Symptom vor Defekt)?
- Welche Fehlfunktion weist das Gerät Ihrer Meinung nach auf (Hauptsymptom)?  
Beschreiben Sie diese Fehlfunktion.

## Garantieurkunde

Sehr geehrte Kundin, sehr geehrter Kunde, unsere Produkte unterliegen einer strengen Qualitätskontrolle. Sollte dieses Gerät dennoch einmal nicht einwandfrei funktionieren, bedauern wir dies sehr und bitten Sie, sich an unseren Servicedienst unter der auf dieser Garantiekarte angegebenen Adresse zu wenden. Gerne stehen wir Ihnen auch telefonisch über die angegebene Servicrufnummer zur Verfügung. Für die Geltendmachung von Garantieansprüchen gilt folgendes:

1. Diese Garantiebedingungen richten sich ausschließlich an Verbraucher, d. h. natürliche Personen, die dieses Produkt weder im Rahmen ihrer gewerblichen noch anderen selbständigen Tätigkeit nutzen wollen. Diese Garantiebedingungen regeln zusätzliche Garantieleistungen, die der u. g. Hersteller zusätzlich zur gesetzlichen Gewährleistung Käufern seiner Neugeräte verspricht. Ihre gesetzlichen Gewährleistungsansprüche werden von dieser Garantie nicht berührt. Unsere Garantieleistung ist für Sie kostenlos.
2. Die Garantieleistung erstreckt sich ausschließlich auf Mängel an einem von Ihnen erworbenen neuen Gerät des u. g. Herstellers, die auf einem Material- oder Herstellungsfehler beruhen und ist nach unserer Wahl auf die Behebung solcher Mängel am Gerät oder den Austausch des Gerätes beschränkt. Bitte beachten Sie, dass unsere Geräte bestimmungsgemäß nicht für den gewerblichen, handwerklichen oder beruflichen Einsatz konstruiert wurden. Ein Garantievertrag kommt daher nicht zustande, wenn das Gerät innerhalb der Garantiezeit in Gewerbe-, Handwerks- oder Industriebetrieben verwendet wurde oder einer gleichzusetzenden Beanspruchung ausgesetzt war.
3. Von unserer Garantie ausgenommen sind:
  - Schäden am Gerät, die durch Nichtbeachtung der Montageanleitung oder aufgrund nicht fachgerechter Installation, Nichtbeachtung der Gebrauchsanleitung (wie durch z.B. Anschluss an eine falsche Netzspannung oder Stromart) oder Nichtbeachtung der Wartungs- und Sicherheitsbestimmungen oder durch Aussetzen des Geräts an anomale Umweltbedingungen oder durch mangelnde Pflege und Wartung entstanden sind.
  - Schäden am Gerät, die durch missbräuchliche oder unsachgemäße Anwendungen (wie z.B. Überlastung des Gerätes oder Verwendung von nicht zugelassenen Einsatzwerkzeugen oder Zubehör), Eindringen von Fremdkörpern in das Gerät (wie z.B. Sand, Steine oder Staub, Transportschäden), Gewaltanwendung oder Fremdeinwirkungen (wie z. B. Schäden durch Herunterfallen) entstanden sind.
  - Schäden am Gerät oder an Teilen des Geräts, die auf einen gebrauchsgemäßen, üblichen oder sonstigen natürlichen Verschleiß zurückzuführen sind.
4. Die Garantiezeit beträgt 24 Monate und beginnt mit dem Kaufdatum des Gerätes. Garantieansprüche sind vor Ablauf der Garantiezeit innerhalb von zwei Wochen, nachdem Sie den Defekt erkannt haben, geltend zu machen. Die Geltendmachung von Garantieansprüchen nach Ablauf der Garantiezeit ist ausgeschlossen. Die Reparatur oder der Austausch des Gerätes führt weder zu einer Verlängerung der Garantiezeit noch wird eine neue Garantiezeit durch diese Leistung für das Gerät oder für etwaige eingebaute Ersatzteile in Gang gesetzt. Dies gilt auch bei Einsatz eines Vor-Ort-Services.
5. Für die Geltendmachung Ihres Garantieanspruches melden Sie bitte das defekte Gerät an unter: [www.isc-gmbh.info](http://www.isc-gmbh.info). Halten Sie bitte den Kaufbeleg oder andere Nachweise Ihres Kaufs des Neugeräts bereit. Geräte, die ohne entsprechende Nachweise oder ohne Typenschild eingeschendet werden, sind von der Garantieleistung aufgrund mangelnder Zuordnungsmöglichkeit ausgeschlossen. Ist der Defekt des Gerätes von unserer Garantieleistung erfasst, erhalten Sie umgehend ein repariertes oder neues Gerät zurück.

Selbstverständlich beheben wir gegen Erstattung der Kosten auch gerne Defekte am Gerät, die vom Garantiumfang nicht oder nicht mehr erfasst sind. Dazu senden Sie das Gerät bitte an unsere Serviceadresse.

Für Verschleiß-, Verbrauchs- und Fehlteile verweisen wir auf die Einschränkungen dieser Garantie gemäß den Service-Informationen dieser Bedienungsanleitung.

Sehr geehrte Kundin, sehr geehrter Kunde,  
um Ihnen noch mehr Service zu bieten, haben Sie die Möglichkeit auf unserem Onlineportal weitere Informationen abzurufen.

Sollten einmal Probleme oder Fragen zu Ihrem Produkt auftreten, können Sie schnell und einfach unter [www.isc-gmbh.info](http://www.isc-gmbh.info) viele Aktionen durchführen. Hier einige Beispiele:

- Ersatzteile bestellen
- Aktuelle Preisauskünfte
- Verfügbarkeiten der Ersatzteile
- Servicestellen Vorort für Benzingeräte
- Defekte Geräte anmelden
- Garantieverlängerungen (nur bei bestimmten Geräten)
- Bestellverfolgung

Wir freuen uns auf Ihren Besuch online unter [www.isc-gmbh.info](http://www.isc-gmbh.info)!

Eine Adresse für alle Fälle!

# www.isc-gmbh.info





## International Service Center

[www.isc-gmbh.info](http://www.isc-gmbh.info)

Telefon: 09951 / 95 920 00 · Telefax: 09951/95 917 00

E-Mail: [info@einhell.de](mailto:info@einhell.de) · Internet: [www.isc-gmbh.info](http://www.isc-gmbh.info)

**ISC GmbH · Eschenstraße 6 · 94405 Landau/Isar (Deutschland)**



**Danger!** - Read the operating instructions to reduce the risk of injury



**Caution! Wear ear-muffs.** The impact of noise can cause damage to hearing.



**Caution! Wear a breathing mask.** Dust which is injurious to health can be generated when working on wood and other materials. Never use the device to work on any materials containing asbestos!



**Caution! Wear safety goggles.** Sparks generated during working or splinters, chips and dust emitted by the device can cause loss of sight.



**Danger!**

When using the equipment, a few safety precautions must be observed to avoid injuries and damage. Please read the complete operating instructions and safety regulations with due care. Keep this manual in a safe place, so that the information is available at all times. If you give the equipment to any other person, hand over these operating instructions and safety regulations as well. We cannot accept any liability for damage or accidents which arise due to a failure to follow these instructions and the safety instructions.

**1. Safety regulations**

The corresponding safety information can be found in the enclosed booklet.

**Danger!**

**Read all safety regulations and instructions.**

Any errors made in following the safety regulations and instructions may result in an electric shock, fire and/or serious injury.

**Keep all safety regulations and instructions in a safe place for future use.**

**2. Layout and items supplied****2.1 Layout (Fig. 1)**

1. On/Off switch
2. Release/locking button
3. Speed
4. Additional handle
5. Fastening screw for additional handle
6. Detachable side part for working close to edges
7. Valve
8. Spindle lock
9. Sanding disk
10. Abrasive paper
11. Wire brush
12. Diamond grinding cup
13. Vacuum extraction adapter
14. Face spanner

**2.2 Items supplied**

Please check that the article is complete as specified in the scope of delivery. If parts are missing, please contact our service center or the sales outlet where you made your purchase at the latest within 5 working days after purchasing the product and upon presentation of a valid bill of purchase. Also, refer to the warranty table in

the service information at the end of the operating instructions.

- Open the packaging and take out the equipment with care.
- Remove the packaging material and any packaging and/or transportation braces (if available).
- Check to see if all items are supplied.
- Inspect the equipment and accessories for transport damage.
- If possible, please keep the packaging until the end of the guarantee period.

**Danger!**

**The equipment and packaging material are not toys. Do not let children play with plastic bags, foils or small parts. There is a danger of swallowing or suffocating!**

- Wall Processing System
- Sanding disk
- Abrasive paper
- Wire brush
- Diamond grinding cup
- Vacuum extraction adapter
- Face spanner
- Original Operating Instructions
- Safety information

**3. Proper use**

The Wall Processing System is intended for sanding off plaster-finished drywalls, ceilings and interior masonry, and for removing wallpaper and wallpaper residue, paint, coverings, adhesive residue and loose plaster. The unit can also be used for cutting concrete, sanding wooden surfaces and for sanding down the floor.

The equipment is to be used only for its prescribed purpose. Any other use is deemed to be a case of misuse. The user / operator and not the manufacturer will be liable for any damage or injuries of any kind caused as a result of this.

Please note that our equipment has not been designed for use in commercial, trade or industrial applications. Our warranty will be voided if the machine is used in commercial, trade or industrial businesses or for equivalent purposes.

## 4. Technical data

Voltage .....	230-240 V ~ 50 Hz
Power draw .....	1300 W
Sanding surface .....	Ø 180 mm
Idling speed .....	800-1750 min <sup>-1</sup>
Mounting spindle thread .....	M14
Protection class: .....	II/□
Weight: .....	3.0 kg

### Danger!

#### Sound and vibration

Sound and vibration values were measured in accordance with EN 60745.

L <sub>pA</sub> sound pressure level .....	97 dB(A)
K <sub>pA</sub> uncertainty .....	3 dB
L <sub>wA</sub> sound power level .....	108 dB(A)
K <sub>wA</sub> uncertainty .....	3 dB

#### Wear ear-muffs.

The impact of noise can cause damage to hearing.

Total vibration values (vector sum of three directions) determined in accordance with EN 60745.

#### Handle

Vibration emission value  $a_h = 13.32 \text{ m/s}^2$   
K uncertainty =  $1.5 \text{ m/s}^2$

The specified vibration value was established in accordance with a standardized testing method. It may change according to how the electric equipment is used and may exceed the specified value in exceptional circumstances.

The specified vibration value can be used to compare the equipment with other electric power tools.

The specified vibration value can be used for initial assessment of a harmful effect.

#### Keep the noise emissions and vibrations to a minimum.

- Only use appliances which are in perfect working order.
- Service and clean the appliance regularly.
- Adapt your working style to suit the appliance.
- Do not overload the appliance.
- Have the appliance serviced whenever necessary.

- Switch the appliance off when it is not in use.
- Wear protective gloves.

### Caution!

#### Residual risks

**Even if you use this electric power tool in accordance with instructions, certain residual risks cannot be ruled out. The following hazards may arise in connection with the equipment's construction and layout:**

1. Lung damage if no suitable protective dust mask is used.
2. Damage to hearing if no suitable ear protection is used.
3. Health damage caused by hand-arm vibrations if the equipment is used over a prolonged period or is not properly guided and maintained.

## 5. Before starting the equipment

Before you connect the equipment to the mains supply make sure that the data on the rating plate are identical to the mains data.

### Warning!

**Always pull the power plug before making adjustments to the equipment.**

### 5.1 Dust extraction (Fig. 2 – 3 / item 13)

#### Note:

Connect your tool to an extraction unit or vacuum cleaner. This will provide optimum extraction of chips and dust.

#### Caution:

For health safety reasons it is imperative that you use a dust extractor.

- Connect the vacuum extraction adapter (13) to the connection (a) and twist it counter-clockwise to lock it. (See Fig. 2)
- Connect a suitable vacuum cleaner (not supplied) to the vacuum extraction adapter (13). (See Fig. 3)
- Open the valve (7) if the unit sucks itself too hard onto the surface you are working on.

#### Caution:

For health safety reasons it is imperative that you use a dust extractor.

### 5.2 Tool change (Fig. 4 – 5)

**Warning:** Disconnect the power plug.

You will need the enclosed face spanner (14) for the tool change.

- Press and hold the spindle lock (8). (See Fig. 4)
- Twist the still attached tool until it locks in place.
- Open the flange nut (a) with the face spanner (14) and remove it. (See Fig. 5)
- Remove the tool and insert a different one instead.
- Fit the flange nut and tighten it back up again.

**Note:** On tools that have a mounting up to a thickness of approx. 5 mm, the flange nut must be screwed on with the flat side facing the tool. Refer also to Fig. 5.

**Warning:** Only press the spindle lock when both the motor and spindle are at a standstill. The spindle lock must remain pressed throughout the tool change.

**Note:** Wear gloves to protect yourself against injury.

### 5.3 Attaching the abrasive paper (Fig. 6)

The hook-and-loop fastener enables easy changing of the abrasive paper. Make sure that the vacuum extraction holes on the abrasive paper and the sanding disk are aligned.

### 5.4 Changing the brush units (Fig. 7 / item 11)

You can remove the brush units of the steel brush (11) in order to change them or for cleaning purposes.

- To do this, remove the fixing ring (a). This is fastened on the back with retaining lugs.
- Now you can remove the brush unit (b) by:
  1. pushing it to the middle and
  2. lifting it up and away at the front edge.
- To assemble, proceed in the reverse order.

**Note:** Wear gloves to protect yourself against injury.

### 5.5 Adjusting the additional handle (Fig. 8 / item 4)

You can turn the additional handle (4) into the most comfortable position for you.

- Undo the two fastening screws for the additional handle (5).
- Adjust the additional handle (4).
- Re-tighten the two fastening screws for the additional handle (5).

## 6. Operation

### 6.1 On/Off switch (Fig. 9 / item 1)

#### Switching on:

Press the release/locking button (2) and the On/Off switch (1) at the same time.

#### Locking:

Release the On/Off switch (1) while pressing the release/locking button (2).

#### Switching off:

Press the On/Off switch (1) briefly and then release it.

#### Restart safeguard

If the mains power supply is interrupted when the switch is locked in the On position, the electric tool will not run after the power supply is restored. For the equipment to run, the switch must first be turned off and then on again.

#### Constant electronics

This tool is equipped with constant electronics. With constant electronics, the set speed is kept constant even when the tool is working under load.

### 6.2 Speed controller (Fig. 9 / item 3)

You can select the speed by turning the speed controller (3).

Plus direction: Higher speed

Minus direction: Lower speed

### 6.3 Working close to edges (Fig. 10-11 / item 6)

To work close to edges, loosen the screw (a) and remove the side part (6) as shown in Fig. 10. Now you can run the tool straight along the edge of a wall. (See Fig. 11)

#### 6.4 Working with the wall processing system

- Place the whole surface area of the grinding/sanding disk, steel brush or concrete cutter on the wall.
- Switch on the machine and perform circular, vertical, horizontal or diagonal movements with moderate pressure over the material you wish to work on.
- Use a coarse grit for coarse sanding and a finer grit for finish sanding. You can find the best grit size for the job by carrying out sanding tests.

#### Removing wallpaper and wallpaper residue

Speed: 3-5

Tool: Abrasive paper, steel brush

#### Sanding wood

Speed: 4-5

Tool: Abrasive paper

#### Smoothing filling material on plasterboard

Speed: 4-5

Tool: Abrasive paper

#### Removing and smoothing plaster surfaces

Speed: 4-6

Tool: Abrasive paper / steel brush

#### Removing carpet adhesive residue

Speed: 4-6

Tool: Abrasive paper / steel brush / diamond grinding cup

#### Removing tile adhesive residue

Speed: 4-6

Tool: Abrasive paper / diamond grinding cup

#### Cutting concrete

Speed: 6

Tool: Diamond grinding cup

#### Caution:

The dusts that are generated while the equipment is being used can pose a health hazard:

- Always wear safety goggles and a dust mask during sanding work.
- All persons who work with the equipment or enter the workplace must wear a protective dust mask.
- Eating, drinking and smoking are prohibited at the workplace.
- Never use this tool to work on paints that contain lead!

## 7. Replacing the power cable

### Danger!

If the power cable for this equipment is damaged, it must be replaced by the manufacturer or its after-sales service or similarly trained personnel to avoid danger.

## 8. Cleaning, maintenance and ordering of spare parts

### Danger!

Always pull out the mains power plug before starting any cleaning work.

### 8.1 Cleaning

- Keep all safety devices, air vents and the motor housing free of dirt and dust as far as possible. Wipe the equipment with a clean cloth or blow it with compressed air at low pressure.
- We recommend that you clean the device immediately each time you have finished using it.
- Clean the equipment regularly with a moist cloth and some soft soap. Do not use cleaning agents or solvents; these could attack the plastic parts of the equipment. Ensure that no water can seep into the device. The ingress of water into an electric tool increases the risk of an electric shock.

### 8.2 Carbon brushes

In case of excessive sparking, have the carbon brushes checked only by a qualified electrician.

**Danger!** The carbon brushes should not be replaced by anyone but a qualified electrician.

### 8.3 Maintenance

There are no parts inside the equipment which require additional maintenance.

#### 8.4 Ordering spare parts and accessories

Please provide the following information when ordering spare parts:

- Type of unit
- Article number of the unit
- ID number of the unit
- Spare part number of the required spare part

For our latest prices and information please go to [www.isc-gmbh.info](http://www.isc-gmbh.info)



**Tip! For good results we recommend high-quality accessories from **kwb** !**  
[www.kwb.eu](http://www.kwb.eu)  
[welcome@kwb.eu](mailto:welcome@kwb.eu)

## 9. Disposal and recycling

The equipment is supplied in packaging to prevent it from being damaged in transit. The raw materials in this packaging can be reused or recycled. The equipment and its accessories are made of various types of material, such as metal and plastic. Never place defective equipment in your household refuse. The equipment should be taken to a suitable collection center for proper disposal. If you do not know the whereabouts of such a collection point, you should ask in your local council offices.

## 10. Storage

Store the equipment and accessories in a dark and dry place at above freezing temperature. The ideal storage temperature is between 5 and 30 °C. Store the electric tool in its original packaging.



For EU countries only

Never place any electric power tools in your household refuse.

To comply with European Directive 2012/19/EC concerning old electric and electronic equipment and its implementation in national laws, old electric power tools have to be separated from other waste and disposed of in an environment-friendly fashion, e.g. by taking to a recycling depot.

Recycling alternative to the return request:

As an alternative to returning the equipment to the manufacturer, the owner of the electrical equipment must make sure that the equipment is properly disposed of if he no longer wants to keep the equipment. The old equipment can be returned to a suitable collection point that will dispose of the equipment in accordance with the national recycling and waste disposal regulations. This does not apply to any accessories or aids without electrical components supplied with the old equipment.

The reprinting or reproduction by any other means, in whole or in part, of documentation and papers accompanying products is permitted only with the express consent of the iSC GmbH.

Subject to technical changes

## Service information

We have competent service partners in all countries named on the guarantee certificate whose contact details can also be found on the guarantee certificate. These partners will help you with all service requests such as repairs, spare and wearing part orders or the purchase of consumables.

Please note that the following parts of this product are subject to normal or natural wear and that the following parts are therefore also required for use as consumables.

Category	Example
Wear parts*	Carbon brushes, grinding/sanding disk
Consumables*	Abrasive paper, brush units, diamond grinding cup
Missing parts	

\* Not necessarily included in the scope of delivery!

In the event of defects or faults, please register the problem on the internet at [www.isc-gmbh.info](http://www.isc-gmbh.info). Please ensure that you provide a precise description of the problem and answer the following questions in all cases:

- Did the equipment work at all or was it defective from the beginning?
- Did you notice anything (symptom or defect) prior to the failure?
- What malfunction does the equipment have in your opinion (main symptom)?  
Describe this malfunction.



## Warranty certificate

Dear Customer,

All of our products undergo strict quality checks to ensure that they reach you in perfect condition. In the unlikely event that your device develops a fault, please contact our service department at the address shown on this guarantee card. You can also contact us by telephone using the service number shown. Please note the following terms under which guarantee claims can be made:

1. These guarantee terms apply to consumers only, i.e. natural persons intending to use this product neither for their commercial activities nor for any other self-employed activities. These warranty terms regulate additional warranty services, which the manufacturer mentioned below promises to buyers of its new products in addition to their statutory rights of guarantee. Your statutory guarantee claims are not affected by this guarantee. Our guarantee is free of charge to you.
2. The warranty services cover only defects due to material or manufacturing faults on a product which you have bought from the manufacturer mentioned below and are limited to either the rectification of said defects on the product or the replacement of the product, whichever we prefer.  
Please note that our devices are not designed for use in commercial, trade or professional applications. A guarantee contract will not be created if the device has been used by commercial, trade or industrial business or has been exposed to similar stresses during the guarantee period.
3. The following are not covered by our guarantee:
  - Damage to the device caused by a failure to follow the assembly instructions or due to incorrect installation, a failure to follow the operating instructions (for example connecting it to an incorrect mains voltage or current type) or a failure to follow the maintenance and safety instructions or by exposing the device to abnormal environmental conditions or by lack of care and maintenance.
  - Damage to the device caused by abuse or incorrect use (for example overloading the device or the use of unapproved tools or accessories), ingress of foreign bodies into the device (such as sand, stones or dust, transport damage), the use of force or damage caused by external forces (for example by dropping it).
  - Damage to the device or parts of the device caused by normal or natural wear or tear or by normal use of the device.
4. The guarantee is valid for a period of 24 months starting from the purchase date of the device. Guarantee claims should be submitted before the end of the guarantee period within two weeks of the defect being noticed. No guarantee claims will be accepted after the end of the guarantee period. The original guarantee period remains applicable to the device even if repairs are carried out or parts are replaced. In such cases, the work performed or parts fitted will not result in an extension of the guarantee period, and no new guarantee will become active for the work performed or parts fitted. This also applies if an on-site service is used.
5. To make a claim under the guarantee, please register the defective device at: [www.isc-gmbh.info](http://www.isc-gmbh.info). Please keep your bill of purchase or other proof of purchase for the new device. Devices that are returned without proof of purchase or without a rating plate shall not be covered by the guarantee, because appropriate identification will not be possible. If the defect is covered by our guarantee, then the item in question will either be repaired immediately and returned to you or we will send you a new replacement.

Of course, we are also happy offer a chargeable repair service for any defects which are not covered by the scope of this guarantee or for units which are no longer covered. To take advantage of this service, please send the device to our service address.

Also refer to the restrictions of this warranty concerning wear parts, consumables and missing parts as set out in the service information in these operating instructions.



**Danger!** - Lisez ce mode d'emploi pour diminuer le risque de blessures



**Prudence! Portez une protection de l'ouïe.** L'exposition au bruit peut entraîner une perte de l'ouïe.



**Prudence! Portez un masque anti-poussière.** Lors de travaux sur du bois et autres matériaux, de la poussière nuisible à la santé peut être dégagée. Ne travaillez pas sur du matériau contenant de l'amiante !



**Prudence! Portez des lunettes de protection.** Les étincelles générées pendant travail ou les éclats, copeaux et la poussière sortant de l'appareil peuvent entraîner une perte de la vue.

**Danger !**

Lors de l'utilisation d'appareils, il faut respecter certaines mesures de sécurité afin d'éviter des blessures et dommages. Veuillez donc lire attentivement ce mode d'emploi/ces consignes de sécurité. Veillez à le conserver en bon état pour pouvoir accéder aux informations à tout moment. Si l'appareil doit être remis à d'autres personnes, veillez à leur remettre aussi ce mode d'emploi/ces consignes de sécurité. Nous déclinons toute responsabilité pour les accidents et dommages dus au non-respect de ce mode d'emploi et des consignes de sécurité.

**1. Consignes de sécurité**

Vous trouverez les consignes de sécurité correspondantes dans le cahier en annexe.

**Danger !**

**Veillez lire toutes les consignes de sécurité et instructions.** Tout non-respect des consignes de sécurité et instructions peut provoquer une décharge électrique, un incendie et/ou des blessures graves.

**Conservez toutes les consignes de sécurité et instructions pour une consultation ultérieure.**

**2. Description de l'appareil et volume de livraison****2.1 Description de l'appareil (figure 1)**

1. Interrupteur marche/arrêt
2. Bouton de déverrouillage/blocage
3. Vitesse de rotation
4. Poignée supplémentaire
5. Vis de fixation poignée supplémentaire
6. Pièce latérale amovible pour travailler près des bords
7. Soupape
8. Blocage de broche
9. Plateau de ponçage
10. Papier abrasif
11. Brosse métallique
12. Meule boisseau diamant
13. Adaptateur pour aspiration de poussière
14. Clé à ergots

**2.2 Volume de livraison**

Veillez contrôler si l'article est complet à l'aide de la description du volume de livraison. S'il manque des pièces, adressez-vous dans un délai de 5 jours maximum après votre achat à notre service après-vente ou au magasin où vous avez acheté l'appareil muni d'une preuve d'achat valable. Veuillez consulter pour cela le tableau des garanties dans les informations service après-vente à la fin du mode d'emploi.

- Ouvrez l'emballage et prenez l'appareil en le sortant avec précaution de l'emballage.
- Retirez le matériel d'emballage tout comme les sécurités d'emballage et de transport (s'il y en a).
- Vérifiez si la livraison est bien complète.
- Contrôlez si l'appareil et ses accessoires ne sont pas endommagés par le transport.
- Conservez l'emballage autant que possible jusqu'à la fin de la période de garantie.

**Danger !**

**L'appareil et le matériel d'emballage ne sont pas des jouets ! Il est interdit de laisser des enfants jouer avec des sacs et des films en plastique et avec des pièces de petite taille. Ils risquent de les avaler et de s'étouffer !**

- Système de traitement mural
- Plateau de ponçage
- Papier abrasif
- Brosse métallique
- Meule boisseau diamant
- Adaptateur pour aspiration de poussière
- Clé à ergots
- Mode d'emploi d'origine
- Consignes de sécurité

**3. Utilisation conforme à l'affectation**

Le système de traitement mural convient au ponçage de cloisons sèches enduites, de plafonds et de cloisons à l'intérieur ainsi qu'à l'élimination de papiers peints, de restes de papier peint, de couches de peinture, de revêtements, de restes de colle et de crépis détaché. De plus, l'appareil peut être utilisé pour fraiser le béton, traiter les surfaces de bois et poncer le sol.

La machine doit exclusivement être employée conformément à son affectation. Chaque utilisation allant au-delà de cette affectation est

considérée comme non conforme. Pour les dommages en résultant ou les blessures de tout genre, le producteur décline toute responsabilité et l'opérateur/l'exploitant est responsable.

Veillez au fait que nos appareils, conformément à leur affectation, n'ont pas été construits, pour être utilisés dans un environnement professionnel, industriel ou artisanal. Nous déclinons toute responsabilité si l'appareil est utilisé professionnellement, artisanalement ou dans des sociétés industrielles, tout comme pour toute activité équivalente.

## 4. Données techniques

Tension .....	230-240 V ~ 50 Hz
Puissance absorbée .....	1300 W
Surface de ponçage .....	Ø 180 mm
Vitesse de rotation à vide .....	800-1750 tr/min
Filetage de la broche de logement .....	M14
Catégorie de protection : .....	II/□
Poids : .....	3,0 kg

### Danger !

#### Bruit et vibration

Les valeurs de bruit et de vibration ont été déterminées conformément à la norme EN 60745.

Niveau de pression acoustique $L_{pA}$ .....	97 dB(A)
Imprécision $K_{pA}$ .....	3 dB
Niveau de puissance acoustique $L_{WA}$ ...	108 dB(A)
Imprécision $K_{WA}$ .....	3 dB

#### Portez une protection acoustique.

L'exposition au bruit peut entraîner la perte de l'ouïe.

Les valeurs totales des vibrations (somme des vecteurs de trois directions) ont été déterminées conformément à EN 60745.

#### Poignée

Valeur d'émission de vibration  $a_h = 13,32 \text{ m/s}^2$   
Insécurité  $K = 1,5 \text{ m/s}^2$

La valeur d'émission de vibration a été mesurée selon une méthode d'essai normée et peut être modifiée, en fonction du type d'emploi de l'outil électrique ; elle peut dans certains cas exceptionnels être supérieure à la valeur indiquée.

La valeur d'émission de vibration indiquée peut être utilisée pour comparer un outil électrique à un autre.

La valeur d'émission de vibration indiquée peut également être utilisée pour estimer l'altération au début.

### Limitez le niveau sonore et les vibrations à un minimum !

- Utilisez exclusivement des appareils en excellent état.
- Entretenez et nettoyez l'appareil régulièrement.
- Adaptez votre façon de travailler à l'appareil.
- Ne surchargez pas l'appareil.
- Faites contrôler l'appareil le cas échéant.
- Mettez l'appareil hors circuit lorsque vous ne l'utilisez pas.
- Portez des gants.

### Prudence !

#### Risques résiduels

**Même en utilisant cet outil électrique conformément aux prescriptions, il reste toujours des risques résiduels. Les dangers suivants peuvent apparaître en rapport avec la construction et le modèle de cet outil électrique :**

1. Lésions des poumons si aucun masque anti-poussière adéquat n'est porté.
2. Déficience auditive si aucun casque anti-bruit approprié n'est porté.
3. Atteintes à la santé issues des vibrations main-bras, si l'appareil est utilisé pendant une longue période ou s'il n'a pas été employé ou entretenu dans les règles de l'art.

## 5. Avant la mise en service

Assurez-vous, avant de connecter la machine, que les données se trouvant sur la plaque de signalisation correspondent bien aux données du réseau.

### **Avertissement !**

**Enlevez systématiquement la fiche de contact avant de paramétrer l'appareil.**

### 5.1 Aspiration des poussières (figures 2 – 3 / pos. 13)

#### **Remarque :**

Branchez une installation d'aspiration ou un aspirateur sur votre appareil. Vous optimiserez ainsi l'aspiration de poussières et de copeaux.

#### **Attention !**

Pour des raisons de santé, il est obligatoire d'utiliser le dispositif d'aspiration de la poussière.

- Enfichez l'adaptateur d'aspirateur (13) sur le raccord (a) et tournez-le dans le sens antihoraire pour le bloquer. (voir figure 2)
- Reliez un aspirateur adapté (non compris dans la livraison) à l'adaptateur pour aspirateur (13). (voir figure 3)
- Ouvrez la soupape (7) lorsque l'appareil se fixe comme une ventouse à la surface à traiter.

#### **Attention !**

Pour des raisons de santé, il est obligatoire d'utiliser le dispositif d'aspiration de la poussière.

### 5.2 Changement d'outil (figures 4-5)

**Avertissement !** Débranchez la fiche de contact! Pour changer d'outil, vous avez besoin de la clé à ergots (14) jointe.

- Appuyez sur le blocage de broche (8) et maintenez-le enfoncé. (voir figure 4)
- Tournez l'outil encore monté jusqu'à ce qu'il s'enclenche.
- Ouvrez l'écrou à bride (a) avec la clé à ergots (14) et retirez-le. (voir figure 5)
- Retirez l'outil et insérez un autre outil.
- Posez l'écrou à bride et resserrez-le.

**Remarque !** Dans le cas d'outils dotés d'un logement mesurant jusqu'à env. 5 mm d'épaisseur, il faut visser l'écrou à bride avec le côté plan vers l'outil. Voir également figure 5.

**Avertissement !** N'appuyez sur le blocage de broche que lorsque le moteur et la broche sont à l'arrêt ! Le blocage de broche doit rester enfoncé pendant le changement d'outil !

**Remarque !** Portez des gants de protection pour éviter toute blessure.

### 5.3 Fixation du papier abrasif (figure 6)

Remplacement sans problème grâce à la fermeture auto-agrippante. Faites attention à ce que les trous d'aspiration sur le papier abrasif et le plateau de ponçage correspondent.

### 5.4 Remplacement des unités brosses (figure 7 / pos. 11)

Vous pouvez retirer les unités brosses de la brosse métallique (11) pour les remplacer ou les nettoyer.

- Retirez pour ce faire la bague de fixation (a). Celle-ci est fixée à l'arrière par des languettes de fixation.
- Retirez à présent l'unité brosses (b) :
  1. en la poussant vers le milieu et
  2. en la retirant vers le haut au niveau de l'extrémité avant.
- Le montage se fait dans l'ordre inverse.

**Remarque !** Portez des gants de protection pour éviter toute blessure.

### 5.5 Réglage de la poignée supplémentaire (figure 8 / pos. 4)

Vous pouvez régler la poignée supplémentaire (4) dans la position la plus agréable pour vous.

- Desserrez les deux vis de fixation poignée supplémentaire (5)
- Réglez la poignée supplémentaire (4)
- Resserrez les deux vis de fixation poignée supplémentaire (5)

## 6. Commande

### 6.1 Interrupteur marche/arrêt (figure 9 / pos. 1)

#### Mise en circuit :

Appuyez en même temps sur le bouton de déverrouillage/blocage (2) et l'interrupteur marche/arrêt (1).

#### Blocage :

Relâchez l'interrupteur marche/arrêt (1) tout en maintenant le bouton de déverrouillage / blocage (2) enfoncé

#### Mise hors circuit :

Appuyez brièvement sur l'interrupteur marche/arrêt (1) et relâchez.

#### Protection contre la remise en marche

En cas d'interruption de la tension réseau, lorsque l'interrupteur est bloqué en position marche, l'outil électrique ne redémarre pas lorsqu'on rétablit la tension réseau. Afin que l'appareil continue à fonctionner, mettez l'interrupteur hors circuit et rallumez-le.

#### Variateur électronique

L'appareil est équipé d'un variateur électronique. Celui-ci maintient la vitesse de rotation réglée constante sous charge.

### 6.2 Régulateur de vitesse (figure 9/pos. 3)

En tournant le régulateur de vitesse de rotation (3), vous pouvez présélectionner la vitesse de rotation.

Vers le plus :

augmentation de la vitesse de rotation

Vers le moins :

réduction de la vitesse de rotation

### 6.3 Travailler près des bords (figures 10-11 / pos. 6)

Pour travailler près des bords, desserrez la vis (a) et retirez la pièce latérale (6) comme indiqué dans la figure 10.

Vous pouvez longer à présent une paroi. (voir figure 11)

### 6.4 Travailler avec le système de traitement mural

- Utilisez toute la surface du plateau de ponçage, de brosse métallique ou de la fraise à béton
- Allumez la machine et exécutez des mouvements circulaires, verticaux, horizontaux ou diagonaux avec une légère pression sur le matériau à traiter.
- Pour le ponçage grossier, nous recommandons un grain grossier, pour le ponçage fin, un grain fin. On peut déterminer le grain correct en faisant des essais de ponçage.

#### Retrait de papiers peints et élimination des restes de papier peint

Vitesse de rotation : 3-5

Outil : Papier abrasif, brosse métallique

#### Ponçage de bois

Vitesse de rotation : 4-5

Outil : Papier abrasif

#### Lissage d'enduit sur la plaque de plâtre

Vitesse de rotation : 4-5

Outil : Papier abrasif

#### Enlèvement des surfaces d'enduit et lissage

Vitesse de rotation : 4-6

Outil : Papier abrasif / brosse métallique

#### Élimination des restes de colle à moquette

Vitesse de rotation : 4-6

Outil : Papier abrasif / brosse métallique / meule boisseau diamant

#### Élimination des résidus de colle à carreaux

Vitesse de rotation : 4-6

Outil : Papier abrasif / meule boisseau diamant

#### Fraisage de béton

Vitesse de rotation : 6

Outil : Meule boisseau diamant

#### Attention !

Les poussières générées lors du travail avec l'outil peuvent être nocives pour la santé :

- Portez toujours des lunettes de protection et un masque anti-poussière lors des travaux de ponçage.
- Toutes les personnes qui travaillent avec l'appareil ou qui pénètrent dans la zone de travail doivent porter un masque anti-poussière.

- Il est interdit de manger, boire ou fumer dans la zone de travail.
- Il ne faut pas utiliser de peintures contenant du plomb !

## 7. Remplacement de le câble d'alimentation réseau

### Danger !

Si le câble d'alimentation réseau de cet appareil est endommagée, il faut la faire remplacer par le producteur ou son service après-vente ou par une personne de qualification semblable afin d'éviter tout risque.

## 8. Nettoyage, maintenance et commande de pièces de rechange

### Danger !

Retirez la fiche de contact avant tous travaux de nettoyage.

### 8.1 Nettoyage

- Maintenez les dispositifs de protection, les fentes à air et le carter de moteur aussi propres (sans poussière) que possible. Frottez l'appareil avec un chiffon propre ou soufflez dessus avec de l'air comprimé à basse pression.
- Nous recommandons de nettoyer l'appareil directement après chaque utilisation.
- Nettoyez l'appareil régulièrement à l'aide d'un chiffon humide et un peu de savon. N'utilisez aucun produit de nettoyage ni détergeant; ils pourraient endommager les pièces en matières plastiques de l'appareil. Veillez à ce qu'aucune eau n'entre à l'intérieur de l'appareil. La pénétration de l'eau dans un appareil électrique augmente le risque de décharge électrique.

### 8.2 Brosses à charbon

Si les brosses à charbon font trop d'étincelles, faites-les contrôler par des spécialistes en électricité.

**Danger !** Seul un(e) spécialiste électricien(ne) est autorisé à remplacer les brosses à charbon.

### 8.3 Maintenance

Aucune pièce à l'intérieur de l'appareil n'a besoin de maintenance.

### 8.4 Commande de pièces de rechange et d'accessoires :

Veillez indiquer ce qui suit pour toute commande de pièces de rechange ;

- Type de l'appareil
- Référence de l'appareil
- Numéro d'identification de l'appareil
- Numéro de la pièce de rechange requise

Vous trouverez les prix et informations actuelles à l'adresse [www.isc-gmbh.info](http://www.isc-gmbh.info)



**Astuce ! Pour un bon résultat, nous recommandons les accessoires haut de gamme de **kwb** !** [www.kwb.eu](http://www.kwb.eu)  
[welcome@kwb.eu](mailto:welcome@kwb.eu)

## 9. Mise au rebut et recyclage

L'appareil se trouve dans un emballage permettant d'éviter les dommages dus au transport. Cet emballage est une matière première et peut donc être réutilisé ultérieurement ou être réintroduit dans le circuit des matières premières. L'appareil et ses accessoires sont en matériaux divers, comme par ex. des métaux et matières plastiques. Les appareils défectueux ne doivent pas être jetés dans les poubelles domestiques. Pour une mise au rebut conforme à la réglementation, l'appareil doit être déposé dans un centre de collecte approprié. Si vous ne connaissez pas de centre de collecte, veuillez vous renseigner auprès de l'administration de votre commune.

## 10. Stockage

Entreposez l'appareil et ses accessoires dans un endroit sombre, sec et à l'abri du gel tout comme inaccessible aux enfants. La température de stockage optimale est comprise entre 5 et 30 °C. Conservez l'outil électrique dans l'emballage d'origine.





Uniquement pour les pays de l'Union Européenne

Ne jetez pas les outils électriques dans les ordures ménagères!

Selon la norme européenne 2012/19/CE relative aux appareils électriques et systèmes électroniques usés et selon son application dans le droit national, les outils électriques usés doivent être récoltés à part et apportés à un recyclage respectueux de l'environnement.

Possibilité de recyclage en alternative à la demande de renvoi :

Le propriétaire de l'appareil électrique est obligé, en guise d'alternative à un envoi en retour, à contribuer à un recyclage effectué dans les règles de l'art en cas de cessation de la propriété. L'ancien appareil peut être remis à un point de collecte dans ce but. Cet organisme devra l'éliminer dans le sens de la Loi sur le cycle des matières et les déchets. Ne sont pas concernés les accessoires et ressources fournies sans composants électroniques.

Toute réimpression ou autre reproduction de la documentation et des papiers joints aux produits, même sous forme d'extraits, est uniquement permise une fois l'accord explicite de l'ISC GmbH obtenu.

Sous réserve de modifications techniques

## Informations service après-vente

Nous disposons dans tous les pays mentionnés dans le bon de garantie de partenaires de service après-vente compétents dont vous trouverez les coordonnées dans le bon de garantie. Ceux-ci se tiennent à votre disposition pour tout ce qui concerne le service après-vente comme les réparations, l'approvisionnement en pièces de rechange et d'usure ou l'achat de pièces de consommation.

Il faut tenir compte du fait que pour ce produit les pièces suivantes sont soumises à une usure liée à l'utilisation ou à une usure naturelle ou que les pièces suivantes sont nécessaires en tant que consommables.

Catégorie	Exemple
Pièces d'usure*	Balais à charbon, plateau de ponçage
Matériel de consommation/ pièces de consommation*	Papier abrasif, unités brosses, meule boisseau diamant
Pièces manquantes	

\*Pas obligatoirement compris dans la livraison !

En cas de vices ou de défauts, nous vous prions d'enregistrer le cas du défaut sur internet à l'adresse [www.isc-gmbh.info](http://www.isc-gmbh.info). Veuillez donner une description précise du défaut et répondre dans tous les cas aux questions suivantes :

- est-ce que l'appareil a fonctionné une fois ou était-il défectueux dès le départ ?
- avez-vous remarqué quelque chose avant la panne (symptôme avant la panne) ?
- quel est le défaut de fonctionnement de l'appareil à votre avis (symptôme principal) ?  
Décrivez ce défaut de fonctionnement.

## Bon de garantie

Chère cliente, cher client,

nos produits sont soumis à un contrôle de qualité très strict. Si toutefois, il arrivait que cet appareil ne fonctionne pas parfaitement, nous en sommes désolés et nous vous prions de vous adresser à notre service après-vente à l'adresse indiquée sur le bon de garantie. Nous nous tenons également volontiers à votre disposition par téléphone au numéro de service après-vente indiqué. La garantie est valable dans les conditions suivantes :

1. Ces conditions de garantie s'adressent uniquement à des consommateurs, c'est à dire à des personnes physiques qui ne souhaitent ni utiliser ce produit dans le cadre de leur activité industrielle ou artisanale, ni dans le cadre de toute autre activité indépendante. Les conditions de garantie réglementent les prestations de garantie supplémentaires que le fabricant mentionné ci-dessous promet aux acheteurs de ses appareils en supplément de la prestation de garantie légale. Vos droits légaux en matière de garantie restent inchangés. Notre prestation de garanti est gratuite pour vous.
2. La prestation de garantie s'étend exclusivement aux défauts résultant d'une erreur de fabrication ou de matériau d'un appareil neuf du fabricant mentionné ci-dessous et acheté par vos soins. La prestation de garantie se limite selon notre décision soit à la résolution de tels défauts sur l'appareil, soit à l'échange de l'appareil.

Veillez au fait que nos appareils, conformément au règlement, n'ont pas été conçus pour être utilisés dans un environnement professionnel, industriel ou artisanal. Il n'y a donc pas de contrat de garantie quand l'appareil a été utilisé professionnellement, artisanalement ou par des sociétés industrielles ou exposé à une sollicitation semblable pendant la durée de la garantie.

3. Sont exclus de notre garantie :
  - les dommages liés au non-respect des instructions de montage ou en raison d'une installation incorrecte, au non-respect du mode d'emploi (en raison par ex. du branchement de l'appareil sur la tension de réseau ou le type de courant incorrect), au non-respect des dispositions de maintenance et de sécurité ou résultant d'une exposition de l'appareil à des conditions environnementales anormales ou d'un manque d'entretien et de maintenance.
  - les dommages résultant d'une utilisation abusive ou non conforme (comme par ex. une surcharge de l'appareil ou une utilisation d'outils ou d'accessoires non autorisés), de la pénétration d'objets étrangers dans l'appareil (comme par ex. du sable, des pierres ou de la poussière), de l'utilisation de la force ou de la violence (comme par ex. les dommages liés aux chutes).
  - les dommages sur l'appareil ou des parties de l'appareil résultant de l'usure normale liée à l'utilisation de l'appareil ou de toute autre usure naturelle.
4. La durée de garantie est de 24 mois et débute à la date d'achat de l'appareil. Les droits à la garantie doivent être revendiqués avant l'expiration de la durée de garantie dans un délai de deux semaines après avoir constaté le défaut. La revendication de droits à la garantie après expiration de la durée de garantie est exclue. La réparation ou l'échange de l'appareil n'entraîne ni une extension de la durée de garantie ni le début d'une nouvelle durée de garantie pour cet appareil ou toute autre pièce de rechange installée sur l'appareil. Cela est valable également dans le cas d'une intervention du service après-vente à domicile.
5. Pour faire valoir vos droits à la garantie, veuillez enregistrer l'appareil défectueux à l'adresse suivante : [www.isc-gmbh.info](http://www.isc-gmbh.info). Veuillez garder à disposition la preuve d'achat ou tout autre justificatif de l'achat de votre nouvel appareil. Les appareils envoyés sans les justificatifs correspondants ou sans plaque signalétique sont exclus de la prestation de garantie en raison de l'impossibilité de les enregistrer. Si le défaut de l'appareil est inclut dans la garantie, vous recevrez sans délai un appareil réparé ou un nouvel appareil.

Bien entendu, nous réparons volontiers les défauts de votre appareil qui ne sont pas ou plus compris dans l'étendue de la garantie contre le remboursement des frais de réparation. Pour cela, veuillez envoyer l'appareil à notre adresse de service après-vente.

Pour les pièces d'usure, de consommation et manquantes, nous renvoyons aux restrictions de cette garantie conformément aux informations du service après-vente de ce mode d'emploi.



**Pericolo!** - Per ridurre il rischio di lesioni leggete le istruzioni per l'uso



**Attenzione! Portate cuffie antirumore.** L'effetto del rumore può causare la perdita dell'udito.



**Attenzione! Mettete una maschera antipolvere.** Facendo lavori su legno o altri materiali si può creare della polvere nociva alla salute. Non lavorate materiale contenente amianto!



**Attenzione! Indossate gli occhiali protettivi.** Scintille create durante il lavoro o schegge, trucioli e polveri scaraventate fuori dall'apparecchio possono causare la perdita della vista.

## Pericolo!

Nell'usare gli apparecchi si devono rispettare diverse avvertenze di sicurezza per evitare lesioni e danni. Quindi leggete attentamente queste istruzioni per l'uso/le avvertenze di sicurezza. Conservate bene le informazioni per averle a disposizione in qualsiasi momento. Se date l'apparecchio ad altre persone, consegnate queste istruzioni per l'uso/le avvertenze di sicurezza insieme all'apparecchio. Non ci assumiamo alcuna responsabilità per incidenti o danni causati dal mancato rispetto di queste istruzioni e delle avvertenze di sicurezza.

## 1. Avvertenze sulla sicurezza

Le relative avvertenze di sicurezza si trovano nell'opuscolo allegato.

### Pericolo!

**Leggete tutte le avvertenze di sicurezza e le istruzioni.** Dimenticanze nel rispetto delle avvertenze di sicurezza e delle istruzioni possono causare scosse elettriche, incendi e/o gravi lesioni.

**Conservate tutte le avvertenze e le istruzioni per eventuali necessità future.**

## 2. Descrizione dell'apparecchio ed elementi forniti

### 2.1 Descrizione dell'apparecchio (Fig. 1)

1. Interruttore ON/OFF
2. Pulsante di bloccaggio/sbloccaggio
3. Numero giri
4. Impugnatura addizionale
5. Vite di fissaggio per impugnatura addizionale
6. Parte laterale rimovibile per lavorare vicino ai bordi
7. Valvola
8. Bloccaggio del mandrino
9. Piastra di levigatura
10. Foglio abrasivo
11. Spazzola di acciaio
12. Mola a tazza diamantata
13. Adattatore di aspirazione della polvere
14. Chiave a foro frontale

### 2.2 Elementi forniti

Verificate che l'articolo sia completo sulla base degli elementi forniti descritti. In caso di parti mancanti, rivolgetevi al nostro Centro Servizio Assistenza o al punto vendita in cui avete acquistato l'apparecchio presentando un documento di ac-

quisto valido entro e non oltre i 5 giorni lavorativi dall'acquisto dell'articolo. Al riguardo fate attenzione alla Tabella Garanzia nelle informazioni sul Servizio Assistenza alla fine delle istruzioni.

- Aprite l'imballaggio e togliete con cautela l'apparecchio dalla confezione.
- Togliete il materiale d'imballaggio e anche i fermi di trasporto / imballo (se presenti).
- Controllate che siano presenti tutti gli elementi forniti.
- Verificate che l'apparecchio e gli accessori non presentino danni dovuti al trasporto.
- Se possibile, conservate l'imballaggio fino alla scadenza della garanzia.

## Pericolo!

**L'apparecchio e il materiale d'imballaggio non sono giocattoli! I bambini non devono giocare con sacchetti di plastica, film e piccoli pezzi! Sussiste pericolo di ingerimento e soffocamento!**

- Sistema di lavorazione per pareti
- Piastra di levigatura
- Foglio abrasivo
- Spazzola di acciaio
- Mola a tazza diamantata
- Adattatore di aspirazione della polvere
- Chiave a foro frontale
- Istruzioni per l'uso originali
- Avvertenze di sicurezza

## 3. Utilizzo proprio

L'uso proprio del sistema di lavorazione per pareti è la levigatura di pareti prefabbricate a secco e stuccate, di soffitti e pareti in interni e la rimozione di carta da parati e di relativi residui, tinteggiatura, rivestimenti, residui di colla e intonaco ammalorato. L'apparecchio può essere impiegato inoltre per la fresatura di calcestruzzo, la lavorazione di superfici in legno e la levigatura di pavimenti.

L'apparecchio deve venire usato solamente per lo scopo a cui è destinato. Ogni altro tipo di uso che esuli da quello previsto non è un uso conforme. L'utilizzatore/l'operatore, e non il costruttore, è responsabile dei danni e delle lesioni di ogni tipo che ne risultino.

Tenete presente che i nostri apparecchi non sono stati costruiti per l'impiego professionale, artigianale o industriale. Non ci assumiamo alcuna

garanzia quando l'apparecchio viene usato in imprese commerciali, artigianali o industriali, o in attività equivalenti.

## 4. Caratteristiche tecniche

Tensione ..... 230-240 Volt ~ 50 Hz  
Potenza assorbita ..... 1300 Watt  
Superficie di levigatura ..... Ø 180 mm  
Numero di giri al minimo ..... 800-1750 min<sup>-1</sup>  
Filetto del mandrino ..... M14  
Grado di protezione: ..... II/□  
Peso: ..... 3,0 kg

### Pericolo!

#### Rumore e vibrazioni

I valori del rumore e delle vibrazioni sono stati rilevati secondo la norma EN 60745.

Livello di pressione acustica  $L_{pA}$  ..... 97 dB (A)  
Incertezza  $K_{pA}$  ..... 3 dB  
Livello di potenza acustica  $L_{WA}$  ..... 108 dB (A)  
Incertezza  $K_{WA}$  ..... 3 dB

#### Portate cuffie antirumore.

L'effetto del rumore può causare la perdita dell'udito.

Valori complessivi delle vibrazioni (somma vettoriale delle tre direzioni) rilevati secondo la norma EN 60745.

#### Impugnatura

Valore emissione vibrazioni  $a_n = 13,32 \text{ m/s}^2$   
Incertezza  $K = 1,5 \text{ m/s}^2$

Il valore di emissione di vibrazioni indicato è stato misurato secondo un metodo di prova normalizzato e può variare a seconda del modo in cui l'elettrotensile viene utilizzato e, in casi eccezionali, può essere superiore al valore riportato.

Il valore di emissione di vibrazioni indicato può essere usato per il confronto tra elettrotensili di marchi diversi.

Il valore di emissione di vibrazioni può essere utilizzato anche per una valutazione preliminare dei rischi.

## Limitate al minimo lo sviluppo di rumore e le vibrazioni!

- Utilizzate soltanto apparecchi in perfetto stato.
- Eseguite regolarmente la manutenzione e la pulizia dell'apparecchio.
- Adattate il vostro modo di lavorare all'apparecchio.
- Non sovraccaricate l'apparecchio.
- Fate eventualmente controllare l'apparecchio.
- Spegnete l'apparecchio se non lo utilizzate.
- Indossate i guanti.

### Attenzione!

#### Rischi residui

**Anche se questo elettrotensile viene utilizzato secondo le norme, continuano a sussistere rischi residui. In relazione alla struttura e al funzionamento di questo elettrotensile potrebbero presentarsi i seguenti pericoli:**

1. Danni all'apparato respiratorio nel caso in cui non venga indossata una maschera antipolvere adeguata.
2. Danni all'udito nel caso in cui non vengano indossate cuffie antirumore adeguate.
3. Danni alla salute derivanti da vibrazioni mano-braccio se l'apparecchio viene utilizzato a lungo, non viene tenuto in modo corretto o se la manutenzione non è appropriata.

## 5. Prima della messa in esercizio

Prima di inserire la spina nella presa di corrente assicuratevi che i dati sulla targhetta di identificazione corrispondano a quelli di rete.

### Avvertenza!

**Staccate sempre la spina di alimentazione prima di ogni impostazione all'utensile.**

### 5.1 Aspirazione della polvere (Fig. 2 – 3 / Pos. 13)

#### Avvertenza:

Collegate un apparecchio di aspirazione o un aspirapolvere al vostro apparecchio. In questo modo ottenete un'aspirazione ottimale di polvere e trucioli.

#### Attenzione!

Per motivi di salute è assolutamente necessario usare il dispositivo di aspirazione della polvere!

- Inserite l'adattatore di aspirazione della polvere (13) nell'attacco (a) e ruotatelo in senso antiorario per bloccarlo. (Vedi Fig. 2)
- Collegate un aspirapolvere adeguato (non

compreso nella fornitura) all'adattatore (13). (Vedi Fig. 3)

- Aprite la valvola (7) se l'apparecchio aderisce troppo saldamente alla superficie da lavorare.

### **Attenzione!**

Per motivi di salute è assolutamente necessario usare il dispositivo di aspirazione della polvere!

### **5.2 Cambio dell'utensile (Fig. 4-5)**

**Avvertimento!** Staccate la spina dalla presa! Per cambiare l'utensile avete bisogno della chiave a foro frontale acclusa (14).

- Premete e tenete premuto il bloccaggio del mandrino (8). (Vedi Fig. 4)
- Ruotate l'utensile ancora montato fino a quando scatta in posizione.
- Svitare il dado flangiato (a) con la chiave a foro frontale (14) e rimuovetelo. (Vedi Fig. 5)
- Togliete l'utensile e inseritene un altro.
- Inserite il dado flangiato e serratelo di nuovo saldamente.

**Avvertenza!** Con utensili che hanno una sede profonda fino a 5 mm il dado flangiato deve essere avvitato con la parte piatta rivolta verso l'utensile. Vedi anche Fig. 5.

**Avvertimento!** Premete il bloccaggio de mandrino solo con motore e mandrino fermi! Il bloccaggio del mandrino deve rimanere premuto durante il cambio dell'utensile!

**Avvertenza!** Indossate guanti protettivi per evitare lesioni.

### **5.3 Fissaggio dei fogli abrasivi (Fig. 6)**

Sostituzione semplicissima tramite il fissaggio a velcro. Controllate che i fori di aspirazione del foglio abrasivo corrispondano a quelli della piastra di levigatura.

### **5.4 Sostituzione delle unità della spazzola (Fig. 7/Pos. 11)**

Potete rimuovere le unità della spazzola in acciaio (11) per sostituirle o pulirle.

- Togliete a tale scopo l'anello di fissaggio (a) che è fissato sul lato posteriore tramite sporgenze di supporto.
- Togliete ora l'unità della spazzola (b):
  1. spingendola verso il centro e
  2. rimuovendola verso l'alto dall'estremità anteriore.
- Il montaggio avviene nell'ordine inverso.

**Avvertenza!** Indossate guanti protettivi per evitare lesioni.

### **5.5 Regolazione dell'impugnatura addizionale (Fig. 8/Pos. 4)**

Potete regolare l'impugnatura addizionale (4) nella posizione di lavoro che vi è più comoda.

- Togliete entrambe le viti di bloccaggio dell'impugnatura addizionale (5)
- Inserite l'impugnatura addizionale (4)
- Serrate di nuovo saldamente le viti di bloccaggio dell'impugnatura addizionale (5)

## **6. Uso**

### **6.1 Interruttore ON/OFF (Fig. 9/Pos. 1)**

#### **Accensione:**

Premete contemporaneamente il pulsante di bloccaggio/sbloccaggio (2) e l'interruttore ON/OFF (1).

#### **Bloccaggio:**

Lasciate l'interruttore ON/OFF (1) tenendo premuto il pulsante di bloccaggio/sbloccaggio (2)

#### **Spegnimento:**

Premete brevemente e poi mollate l'interruttore ON/OFF (1).

#### **Protezione contro il riavvio**

In caso di un'interruzione della tensione di rete, l'elettrotensile non si avvia automaticamente dopo il suo ripristino quando l'interruttore è bloccato in posizione ON. Per poter continuare a lavorare spegnete l'interruttore e riaccendetelo.

#### **Sistema elettronico costante**

L'apparecchio è dotato di un sistema elettronico costante, che infatti mantiene costante anche sotto carico il numero di giri impostato.

### **6.2 Regolatore del numero di giri (Fig. 9/Pos. 3)**

Ruotando il regolatore del numero di giri (3) potete preselezionare la velocità.

Direzione Più:            numero di giri maggiore  
Direzione Meno:        numero di giri minore



### 6.3 Lavorare vicino ai bordi

(Fig. 10-11 / Pos. 6)

Per lavorare vicino ai bordi svitate la vite (a) e togliete la parte laterale (6) come indicato nella Fig. 10.

Ora potete muovere l'apparecchio in linea retta lungo una parete. (Vedi Fig. 11)

### 6.4 Lavorare con il sistema di lavorazione per pareti

- Appoggiate la piastra di levigatura, la spazzola in acciaio o la fresa per calcestruzzo con tutta la superficie.
- Accendete l'apparecchio ed eseguite movimenti rotatori, verticali, orizzontali o diagonali esercitando una pressione moderata sul materiale da lavorare.
- Per una levigatura grossolana si consiglia una grana grossa, per la finitura invece una grana più fine. Eseguite delle prove per vedere qual è la grana migliore.

### Rimuovere carta da parati e relativi residui

Numero giri: 3-5

Utensili: carta abrasiva, spazzola in acciaio

### Levigare legno

Numero giri: 4-5

Utensili: foglio abrasivo

### Lisciare stucco su cartongesso

Numero giri: 4-5

Utensili: foglio abrasivo

### Rimuovere e lisciare superfici stuccate

Numero giri: 4-6

Utensili: carta abrasiva / spazzola in acciaio

### Rimuovere residui di colla per moquette

Numero giri: 4-6

Utensili: carta abrasiva / spazzola in acciaio / mola a tazza diamantata

### Rimuovere residui di colla per piastrelle

Numero giri: 4-6

Utensili: carta abrasiva / mola a tazza diamantata

### Fresare calcestruzzo

Numero giri: 6

Utensili: mola a tazza diamantata

### Attenzione!

Le polveri che si sviluppano lavorando con l'apparecchio possono essere nocive per la salute:

- Nell'eseguire operazioni di levigatura, portate sempre gli occhiali protettivi e una maschera antipolvere.
- Tutte le persone che lavorano con l'apparecchio o che si trovano nel luogo di lavoro devono indossare una maschera antipolvere.
- Sul luogo di lavoro non è consentito mangiare, bere o fumare.
- Non lavorate vernici contenenti piombo!

## 7. Sostituzione del cavo di alimentazione

### Pericolo!

Se il cavo di alimentazione di questo apparecchio viene danneggiato deve essere sostituito dal produttore, dal suo servizio di assistenza clienti o da una persona al pari qualificata al fine di evitare pericoli.

## 8. Pulizia, manutenzione e ordinazione dei pezzi di ricambio

### Pericolo!

Prima di qualsiasi lavoro di pulizia staccate la spina dalla presa di corrente.

### 8.1 Pulizia

- Tenete il più possibile i dispositivi di protezione, le fessure di aerazione e la carcassa del motore liberi da polvere e sporco. Strofinare l'apparecchio con un panno pulito o soffiare con l'aria compressa a pressione bassa.
- Consigliamo di pulire l'apparecchio subito dopo averlo usato.
- Pulite l'apparecchio regolarmente con un panno asciutto ed un po' di sapone. Non usate detergenti o solventi perché questi ultimi potrebbero danneggiare le parti in plastica dell'apparecchio. Fate attenzione che non possa penetrare dell'acqua nell'interno dell'apparecchio. La penetrazione di acqua in un elettroutensile aumenta il rischio di una scossa elettrica.

## 8.2 Spazzole al carbone

In caso di uno sviluppo eccessivo di scintille fate controllare le spazzole al carbone da un elettricista.

**Pericolo!** Le spazzole al carbone devono essere sostituite solo da un elettricista.

## 8.3 Manutenzione

All'interno dell'apparecchio non si trovano altre parti sottoposte ad una manutenzione qualsiasi.

## 8.4 Ordinazione di pezzi di ricambio e accessori

In caso di ordinazione di pezzi di ricambio è necessario indicare quanto segue:

- Tipo di apparecchio
- Numero di articolo dell'apparecchio
- Numero di identificazione dell'apparecchio
- Numero del pezzo di ricambio richiesto

Per i prezzi e le informazioni attuali si veda [www.isc-gmbh.info](http://www.isc-gmbh.info)



**Consiglio! Per un buon risultato di lavoro consigliamo gli accessori di qualità di  ! [www.kwb.eu](http://www.kwb.eu) [welcome@kwb.eu](mailto:welcome@kwb.eu)**

## 9. Smaltimento e riciclaggio

L'apparecchio si trova in un imballaggio per evitare i danni dovuti al trasporto. Questo imballaggio rappresenta una materia prima e può perciò essere utilizzato di nuovo o riciclato. L'apparecchio e i suoi accessori sono fatti di materiali diversi, per es. metallo e plastica. Gli apparecchi difettosi non devono essere gettati nei rifiuti domestici. Per uno smaltimento corretto l'apparecchio va consegnato ad un apposito centro di raccolta. Se non vi è noto nessun centro di raccolta, rivolgetevi per informazioni all'amministrazione comunale.

## 10. Conservazione

Conservate l'apparecchio e i suoi accessori in un luogo buio, asciutto, al riparo dal gelo e non accessibile ai bambini. La temperatura ottimale per la conservazione è compresa tra i 5 e i 30 °C. Conservate l'elettrotensile nell'imballaggio originale.



Solo per paesi membri dell'UE

Non smaltite gli elettrodomestici nei rifiuti domestici!

Secondo la direttiva europea 2012/19/CE sui rifiuti di apparecchiature elettriche ed elettroniche e il suo recepimento nelle normative nazionali, gli elettrodomestici usati devono venire raccolti separatamente e venire smaltiti in modo ecocompatibile.

Alternativa di riciclaggio alla richiesta di restituzione:

il proprietario dell'apparecchio elettrico è tenuto in alternativa, invece della restituzione, a collaborare in modo che lo smaltimento venga eseguito correttamente in caso ceda l'apparecchio. L'apparecchio vecchio può anche venire consegnato ad un centro di raccolta che provvede poi allo smaltimento secondo le norme nazionali sul riciclaggio e sui rifiuti. Non ne sono interessati gli accessori e i mezzi ausiliari senza elementi elettrici forniti insieme ai vecchi apparecchi.

La ristampa o l'ulteriore riproduzione, anche parziale, della documentazione o dei documenti d'accompagnamento dei prodotti è consentita solo con l'esplicita autorizzazione da parte della iSC GmbH.

Con riserva di apportare modifiche tecniche

## Informazioni sul Servizio Assistenza

In tutti i Paesi indicati nel certificato di garanzia disponiamo di competenti partner per il Servizio Assistenza (per i relativi dati di contatto si veda il certificato di garanzia), che sono a vostra disposizione per tutte le richieste di assistenza come riparazione, fornitura di pezzi di ricambio e parti di usura o vendita di materiali di consumo.

Si deve tenere presente che le seguenti parti di questo prodotto sono soggette a un'usura naturale o dovuta all'uso ovvero che le seguenti parti sono necessarie come materiali di consumo.

<b>Categoria</b>	<b>Esempio</b>
Parti soggette ad usura *	Spazzole di carbone, piastra di levigatura
Materiale di consumo/parti di consumo *	Fogli abrasivi, unità della spazzola, mola a tazza diamantata
Parti mancanti	

\* non necessariamente compreso tra gli elementi forniti!

In presenza di difetti o errori vi preghiamo di denunciare il caso sul sito internet [www.isc-gmbh.info](http://www.isc-gmbh.info). Vi preghiamo di descrivere con precisione l'anomalia e a tal riguardo di rispondere in ogni caso alle seguenti domande:

- L'apparecchio ha già funzionato una volta o era difettoso fin dall'inizio?
- Avete notato qualcosa prima che si manifestasse il difetto (sintomo prima del difetto)?
- A vostro parere che cosa non funziona nell'apparecchio (sintomo principale)?  
Descrivete che cosa non funziona.

## Certificato di garanzia

Gentili clienti,

i nostri prodotti sono soggetti ad un rigido controllo di qualità. Se l'apparecchio non dovesse tuttavia funzionare correttamente, ci scusiamo e vi preghiamo di rivolgervi al nostro servizio di assistenza clienti all'indirizzo indicato in questa scheda di garanzia. Siamo a vostra disposizione anche telefonicamente al numero del Servizio Assistenza indicato. Per la rivendicazione dei diritti di garanzia vale quanto segue:

1. Le presenti condizioni di garanzia si rivolgono esclusivamente a consumatori, vale a dire a persone fisiche che non intendono utilizzare questo prodotto né in ambito professionale né per altre attività di lavoro autonomo. Le presenti condizioni di garanzia regolano prestazioni di garanzia supplementari che il produttore su indicato concede in aggiunta alla garanzia legale agli acquirenti di nuovi apparecchi. La presente garanzia non tocca i vostri diritti al ricorso in garanzia previsti dalla legge. Le nostre prestazioni di garanzia sono per voi gratuite.

2. La prestazione di garanzia riguarda esclusivamente i difetti di un nuovo apparecchio da voi acquistato del produttore di cui sopra, riconducibili a errori di materiale o di produzione, ed è limitata, a nostra discrezione, all'eliminazione di questi difetti dell'apparecchio o alla sostituzione dell'apparecchio stesso.

Tenete presente che i nostri apparecchi non sono stati costruiti per l'impiego artigianale, professionale o imprenditoriale. Pertanto un contratto di garanzia non viene concluso se l'apparecchio è stato usato entro il periodo di garanzia in attività artigianali, imprenditoriali o industriali o se è stato sottoposto a sollecitazioni equivalenti.

3. Sono esclusi dalla nostra garanzia:

- Danni all'apparecchio causati dalla mancata osservanza delle istruzioni di montaggio o per un'installazione non corretta, dalla mancata osservanza delle istruzioni per l'uso (come ad es. collegamento a una tensione di rete o a un tipo di corrente non corretti), dalla mancata osservanza delle norme relative alla manutenzione e alla sicurezza, dall'esposizione dell'apparecchio a condizioni ambientali anomale o per la mancata esecuzione di pulizia e manutenzione.

- Danni all'apparecchio dovuti a usi impropri o illeciti (come per es. sovraccarico dell'apparecchio o utilizzo di utensili di ricambio o accessori non consentiti), alla penetrazione di corpi estranei nell'apparecchio (come per es. sabbia, pietre o polvere, danni dovuti al trasporto), all'impiego della forza o a influssi esterni (come per es. danni causati da caduta).

- Danni all'apparecchio o a parti di esso da ricondurre a un'usura comune, dovuta all'uso o di altro tipo naturale.

4. Il periodo di garanzia è 24 mesi e inizia a partire dalla data di acquisto dell'apparecchio. I diritti di garanzia devono essere fatti valere prima della scadenza del periodo di garanzia, entro due settimane dopo avere accertato il difetto. È esclusa la rivendicazione di diritti di garanzia dopo la scadenza del relativo periodo. La riparazione o la sostituzione dell'apparecchio non comporta una proroga del periodo di garanzia e con questa prestazione per l'apparecchio o per pezzi di ricambio eventualmente installati non inizia un nuovo periodo di garanzia. Ciò vale anche nel caso in cui si ricorra a un servizio sul posto.

5. Per rivendicare il diritto di garanzia vi preghiamo di comunicare che l'apparecchio è difettoso tramite sito internet: [www.isc-gmbh.info](http://www.isc-gmbh.info). Tenete a portata di mano il documento di acquisto o altri documenti come prova dell'acquisto del vostro apparecchio nuovo. Apparecchi inviati senza i relativi documenti o senza targhetta d'identificazione sono esclusi dalla prestazione di garanzia perché non possono essere classificati in modo corrispondente. Se il difetto dell'apparecchio rientra nella nostra prestazione di garanzia, ricevete prontamente l'apparecchio riparato o un apparecchio nuovo.

Naturalmente effettuiamo a pagamento anche riparazioni sull'apparecchio che non rientrano o non rientrano più nella garanzia. A tale scopo inviate l'apparecchio all'indirizzo del nostro Centro Assistenza.

Per parti mancanti, di consumo e soggette a usura rimandiamo alle limitazioni di questa garanzia secondo le informazioni sul Servizio Assistenza di queste istruzioni per l'uso.



**Nebezpečí!** - Ke snížení rizika zranění si přečíst návod k obsluze



**Varování! Noste ochranu sluchu.** Působení hluku může způsobit ztrátu sluchu.



**Varování! Noste ochrannou masku proti prachu.** Při zpracování dřeva a jiných materiálů může vznikat zdraví škodlivý prach. Materiál obsahující azbest nesmí být opracováván!



**Varování! Noste ochranné brýle.** Jiskry vznikající při práci nebo odštěpky dřeva, třísky a prachy vystupující z přístroje mohou způsobit ztrátu viditelnosti.

**Nebezpečí!**

Při používání přístrojů musí být dodržována určitá bezpečnostní opatření, aby se zabránilo zraněním a škodám. Přečtěte si proto pečlivě tento návod k obsluze / bezpečnostní pokyny. Dobře si ho/ je uložte, abyste měli tyto informace kdykoliv po ruce. Pokud předáte přístroj jiným osobám, předejte s ním prosím i tento návod k obsluze/ bezpečnostní pokyny. Nepřebíráme žádné ručení za škody a úrazy vzniklé v důsledku nedodržování tohoto návodu k obsluze a bezpečnostních pokynů.

**1. Bezpečnostní pokyny**

Příslušné bezpečnostní pokyny naleznete v příložené brožurce.

**Nebezpečí!**

**Přečtěte si všechny bezpečnostní pokyny a instrukce.** Zanedbání při dodržování bezpečnostních pokynů a instrukcí mohou mít za následek úder elektrickým proudem, požár a/nebo těžká zranění. **Všechny bezpečnostní pokyny a instrukce si uložte pro budoucí použití.**

**2. Popis přístroje a rozsah dodávky****2.1 Popis přístroje (obr. 1)**

1. Za-/Vypínač
2. Odblokovací / zajišťovací tlačítko
3. Počet otáček
4. Přídavná rukojeť
5. Upevňovací šroub přídavné rukojeti
6. Odnímatelný boční díl pro práci v blízkosti okrajů
7. Ventil
8. Aretace vřetena
9. Brusný talíř
10. Brusný papír
11. Ocelový kartáč
12. Diamantový brusný hrnec
13. Adaptér na vysavač
14. Kolíkový klíč

**2.2 Rozsah dodávky**

Zkontrolujte prosím úplnost výrobku na základě popsaného rozsahu dodávky. V případě chybějících dílů se prosím obraťte nejpozději během 5 pracovních dnů po zakoupení výrobku za předložení platného dokladu o koupi na naše servisní středisko nebo prodejnu, kde jste přístroj

zakoupili. Dbejte prosím na tabulku o záruce v servisních informacích na konci návodu.

- Otevřete balení a přístroj opatrně vyjměte z balení.
- Odstraňte obalový materiál a ochrany balení / dopravní pojistky (jsou-li k dispozici).
- Překontrolujte, zda je rozsah dodávky úplný.
- Zkontrolujte přístroj a příslušenství, zda nebyly při přepravě poškozeny.
- Balení si pokud možno uložte až do uplynutí záruční doby.

**Nebezpečí!**

**Přístroj a obalový materiál nejsou dětská hračka! Děti si nesmějí hrát s plastovými sáčky, fóliemi a malými díly! Hrozí nebezpečí spolknutí a udušení!**

- Systém pro úpravu povrchu stěn
- Brusný talíř
- Brusný papír
- Ocelový kartáč
- Diamantový brusný hrnec
- Adaptér na vysavač
- Kolíkový klíč
- Originální návod k použití
- Bezpečnostní pokyny

**3. Použití podle účelu určení**

Systém pro úpravu povrchu stěn je podle svého účelu určen určen k broušení tmelených sádrokartonových stěn, stropů a stěn ve vnitřních prostorech a také k odstraňování zbytků tapet, barevných nátěrů, obložení, zbytků lepidla a uvolněné omítky. Dále lze tento přístroj použít k frézování betonu, k opracování dřevěných povrchů a k broušení podlah.

Přístroj smí být používán pouze podle svého účelu určení. Každé další, toto překračující použití, neodpovídá použití podle účelu určení. Za z toho vyplývající škody nebo zranění všeho druhu ručí uživatel/obsluhující osoba a ne výrobce.

Dbejte prosím na to, že naše přístroje nebyly podle svého účelu určení konstruovány pro živnostenské, řemeslnické nebo průmyslové použití. Nepřebíráme proto žádné ručení, pokud je přístroj používán v živnostenských, řemeslných nebo průmyslových podnicích a při srovnatelných činnostech.

## 4. Technická data

Napětí .....	230–240 Volt ~ 50 Hz
Příkon.....	1 300 W
Brusná plocha .....	Ø 180 mm
Počet otáček naprázdno .....	800–1 750 min <sup>-1</sup>
Závit upínacího vřetena .....	M14
Třída ochrany: .....	II/▢
Hmotnost: .....	3,0 kg

### Nebezpečí!

#### Hluk a vibrace

Hluk a vibrace změřeny podle normy EN 60745.

Hladina akustického tlaku $L_{pA}$ .....	97 dB(A)
Nejistota $K_{pA}$ .....	3 dB
Hladina akustického výkonu $L_{WA}$ .....	108 dB(A)
Nejistota $K_{WA}$ .....	3 dB

#### Noste ochranu sluchu.

Působení hluku může způsobit ztrátu sluchu.

Hodnoty celkových vibrací (vektorový součet tří směrů) změřeny podle normy EN 60745.

#### Rukojet'

Emisní hodnota vibrací  $a_h = 13,32 \text{ m/s}^2$   
Nejistota  $K = 1,5 \text{ m/s}^2$

Uvedená emisní hodnota vibrací byla změřena podle normované zkušební metody a může se měnit v závislosti na druhu a způsobu použití elektrického přístroje, a ve výjimečných případech se může nacházet nad uvedenou hodnotou.

Uvedená emisní hodnota vibrací může být použita ke srovnání jednoho elektrického přístroje s jinými přístroji.

Uvedená emisní hodnota vibrací může být také použita k úvodnímu posouzení negativních vlivů.

#### Omezte tvorbu hluku a vibrace na minimum!

- Používejte pouze přístroje v bezvadném stavu.
- Pravidelně provádějte údržbu a čištění přístroje.
- Přizpůsobte Váš způsob práce přístroji.
- Nepřetěžujte přístroj.
- V případě potřeby nechte přístroj zkontrolovat.
- Přístroj vypněte, pokud ho nepoužíváte.
- Noste rukavice.

### Pozor!

**I přesto, že obsluhujete elektrický přístroj podle předpisů, existují vždy zbývající rizika. V souvislosti s konstrukcí a provedením elektrického přístroje se mohou vyskytnout následující nebezpečí:**

1. Poškození plic, pokud se nenosí žádná vhodná ochranná maska proti prachu.
2. Poškození sluchu, pokud se nenosí žádná vhodná ochrana sluchu.
3. Poškození zdraví, které je následkem vibrací na ruce a paže, pokud se přístroj používá delší dobu nebo není řádně veden a udržován.

## 5. Před uvedením do provozu

Před zapnutím se přesvědčte, zda údaje na typovém štítku souhlasí s údaji sítě.

### Varování!

**Než začnete na přístroji provádět nastavení, vždy vytáhněte síťovou zástrčku ze zásuvky.**

### 5.1 Odsávání prachu (obr. 2–3 / pol. 13)

#### Upozornění:

Připojte na tento přístroj odsávací zařízení nebo vysavač. Tím dosáhnete optimálního odsávání prachu a pilin.

### Pozor!

Používání odsávání prachu je ze zdravotních důvodů bezpodmínečně nutné!

- Adaptér na vysavač (13) zasuňte do přípojky (a) a otočte ho proti směru hodinových ručiček, abyste ho zaaretovali. (viz obr. 2)
- K adaptéru (13) připojte vhodný vysavač (není součástí dodávky). (viz obr. 3)
- Pokud se přístroj příliš silně přisává na opracovanou plochu, otevřete ventil (7).

### Pozor!

Používání odsávání prachu je ze zdravotních důvodů bezpodmínečně nutné!

### 5.2 Výměna nástroje (obr. 4–5)

**Varování!** Vytáhněte síťovou zástrčku!

Pro výměnu nástroje potřebujete přiložený kolíkový klíč (14).

- Stlačte a podržte aretaci vřetena (8). (viz obr. 4)
- Namontovaným nástrojem otáčejte, až zacvakne.



- Otevřete přírubovou matici (a) pomocí kolíkového klíče (14) a odstraňte ji. (viz obr. 5)
- Vyjměte původní nástroj a nasadte místo něho nový nástroj.
- Nasadte přírubovou matici a opět ji pevně utáhněte.

**Upozornění!** U nástrojů s tloušťkou objímky cca 5 mm se musí přírubová matice našroubovat plochou stranou směrem k nástroji. Viz také obr. 5.

**Varování!** Aretaci vřetena stlačte pouze tehdy, pokud jsou motor a vřeteno zastavené! Aretace vřetena musí zůstat během výměny nástroje stlačena!

**Upozornění!** Abyste zabránili poraněním, pracujte v ochranných rukavicích.

### 5.3 Upevnění brusného papíru (obr. 6)

Bezproblémová výměna díky suchému zipu. Dbejte na to, aby souhlasily otvory pro odsávání na brusném papíru s otvory na brusném talíři.

### 5.4 Výměna kartáčových jednotek (obr. 7 / pol. 11)

Kartáčové jednotky ocelového kartáče (11) můžete odstranit kvůli výměně nebo vyčištění.

- Sejměte fixační kroužek (a). Tento kroužek je na zadní straně upevněn přídržným prvkem.
- Nyní odstraňte kartáčovou jednotku (b) tak, že ji
  1. posunete do středu
  2. a na předním konci vyjmete směrem nahoru.
- Montáž se provádí v opačném pořadí.

**Upozornění!** Abyste zabránili poraněním, pracujte v ochranných rukavicích.

### 5.5 Nastavení přidavné rukojeti (obr. 8 / pol. 4)

Přidavnou rukojeť (4) můžete naklonit do pracovní polohy, která vám nejvíce vyhovuje.

- Uvolněte oba upevňovací šrouby přidavné rukojeti (5).
- Nastavte přidavnou rukojeť (4) do požadované polohy.
- Oba upevňovací šrouby přidavné rukojeti (5) opět pevně utáhněte.

## 6. Obsluha

### 6.1 Za/vypínač (obr. 9 / pol. 1)

#### Zapnutí:

Odblokovací / zajišťovací tlačítko (2) a za/vypínač (1) stiskněte současně.

#### Aretace:

Při stisknutém odblokovacím / zajišťovacím tlačítko (2) stiskněte za/vypínač (1).

#### Vypnutí:

Za/vypínač (1) krátce stiskněte, poté ho pusťte.

### Ochrana proti opětovnému rozběhnutí

Pokud je v případě přerušení elektrického napájení spínač zaaretován v poloze „Zapnuto“, pak se elektrický nástroj po obnovení napájení nerozběhne. Aby bylo možné pokračovat v provozu, je nutné spínač vypnout a poté znovu zapnout.

### Konstantní elektronika

Přístroj je vybaven konstantní elektronikou. Tato elektronika udržuje konstantní hodnoty nastavených otáček při zatížení.

### 6.2 Regulátor otáček (obr. 9 / pol. 3)

Otáčením regulátoru otáček (3) můžete předvolit počet otáček.

Směr PLUS:           vyšší počet otáček  
Směr MINUS:       nižší počet otáček

### 6.3 Práce blízko okrajů (obr. 10–11 / pol. 6)

Pro práci blízko okrajů uvolněte šroub (a) a odstraňte boční díl (6) tak, jak je znázorněno na obr. 10.

Nyní můžete nástrojem pohybovat přímo u stěny. (viz obr. 11)

### 6.4 Práce se systémem pro úpravu povrchu stěn

- Brusný talíř, ocelový kartáč nebo frézu na beton nasadte celou plochou.
- Stroj zapněte a za přiměřeného přitlačování konejte krouživě, vertikálně, horizontálně nebo diagonální pohyby po povrchu opracovávaného materiálu.
- Pro hrubé broušení doporučujeme hrubou, pro jemné broušení jemnější zrnitost. Nejvhodnější zrnitost lze zjistit provedením zkušebního broušení.

**Odstraňování tapet a jejich zbytků**

Počet otáček: 3–5

Nástroj: Brusný papír, ocelový kartáč

**Broušení dřeva**

Počet otáček: 4–5

Nástroj: Brusný papír

**Broušení stěrkové hmoty na sádrokartonu**

Počet otáček: 4–5

Nástroj: Brusný papír

**Obrušování a vyhlazování omítkových povrchů**

Počet otáček: 4–6

Nástroj: Brusný papír / ocelový kartáč

**Odstraňování zbytků kobercového lepidla**

Počet otáček: 4–6

Nástroj: Brusný papír / ocelový kartáč / diamantová brusná hrnc

**Odstraňování zbytků lepidla na dlaždice**

Počet otáček: 4–6

Nástroj: Brusný papír / diamantová brusná hrnc

**Frézování betonu**

Počet otáček: 6

Nástroj: Diamantová brusná hrnc

**Pozor!**

Prachy vznikající při práci s nástrojem mohou být zdraví škodlivé:

- Při broušení noste vždy ochranné brýle a pracovní masku.
- Všechny osoby, které s přístrojem pracují nebo vstupují na pracoviště, musí nosit ochrannou masku proti prachu.
- Na pracovišti se nesmí jíst, pít nebo kouřit.
- Nesmějí se opravovat povrchy natřené olivnatými barvami!

**7. Výměna síťového napájecího vedení****Nebezpečí!**

Pokud je síťové napájecí vedení poškozeno, musí být nahrazeno výrobcem nebo jeho zákaznickým servisem nebo kvalifikovanou osobou, aby se zabránilo nebezpečím.

**8. Čištění, údržba a objednání náhradních dílů****Nebezpečí!**

Před všemi čisticími pracemi vytáhněte síťovou zástrčku.

**8.1 Čištění**

- Udržujte bezpečnostní zařízení, větrací otvory a kryt motoru tak prostě prachu a nečistot, jak jen to je možné. Otrete přístroj čistým hadrem nebo ho profoukněte stlačeným vzduchem při nízkém tlaku.
- Doporučujeme přímo po každém použití přístroj vyčistit.
- Pravidelně přístroj čistěte vlhkým hadrem a trochou mazlavého mýdla. Nepoužívejte čisticí prostředky nebo rozpouštědla; tyto by mohly narušit plastové díly přístroje. Dbejte na to, aby se do přístroje nedostala voda. Vniknutí vody do elektrického přístroje zvyšuje riziko úderu elektrickým proudem.

**8.2 Uhlíkové kartáčky**

Při nadměrné tvorbě jisker nechte přezkontrolovat odborníkem uhlíkové kartáčky.

**Nebezpečí!** Uhlíkové kartáčky smí vyměnit pouze odborný elektrikář.

**8.3 Údržba**

Uvnitř přístroje se nevyskytují žádné další díly vyžadující údržbu.

**8.4 Objednávání náhradních dílů a příslušenství:**

Při objednávce náhradních dílů je třeba uvést následující údaje:

- Typ přístroje
- Číslo artiklu přístroje
- Identifikační číslo přístroje
- Číslo požadovaného náhradního dílu

Aktuální ceny a informace naleznete na [www.isc-gmbh.info](http://www.isc-gmbh.info)



**Tip: Pro dobré pracovní výsledky doporučujeme používat vysoce kvalitní příslušenství značky **kwb** ! [www.kwb.eu](http://www.kwb.eu) [welcome@kwb.eu](mailto:welcome@kwb.eu)**

## 9. Likvidace a recyklace

Přístroj je uložen v balení, aby bylo zabráněno poškození při přepravě. Toto balení je surovina a tím znovu použitelné nebo může být dáno zpět do cirkulace surovin. Přístroj a jeho příslušenství jsou vyrobeny z rozdílných materiálů, jako např. kov a plasty. Defektní přístroje nepatří do domovního odpadu. K odborné likvidaci by měl být přístroj odevzdán na příslušném sběrném místě. Pokud žádné takové sběrné místo neznáte, měli byste se informovat na místním zastupitelství.

## 10. Skladování

Skladujte přístroj a jeho příslušenství na tmavém, suchém a nezamrzajícím místě a mimo dosah dětí. Optimální teplota skladování leží mezi 5 a 30 °C. Uložte elektrický přístroj v originálním balení.



Jen pro země EU

Elektrické nářadí a přístroje neodhazujte do domovního odpadu!

Podle evropské směrnice 2012/19/ES o odpadních elektrických a elektronických zařízeních (OEEZ) a při prosazování národního práva musí být spotřebované elektrické nářadí sbíráno samostatně a musí být dopraveno do odpovídajícího ekologického recyklačního závodu.

Alternativa recyklace k výzvě na zpětné odeslání výrobku:

Vlastník elektrického přístroje je povinen alternativně namísto zpětného odeslání zařízení spolupůsobit při jeho správném zužitkování v případě, že se vzdá jeho vlastnictví. Starý přístroj lze v takovém případě odevzdat také ve sběrně, která provede odstranění ve smyslu národního zákona o recyklaci a odpadech. Tyto předpisy se nevztahují na díly příslušenství a pomocné prostředky bez elektrických součástí přidané ke starým přístrojům.

Patisk nebo jiné rozmnožování dokumentace a průvodních listin, také ve výtazích, je přípustný pouze s výslovným souhlasem firmy iSC GmbH.

Technické změny vyhrazeny

## Servisní informace

Ve všech zemích uvedených v záručním listu máme kompetentní servisní partnery, jejichž kontaktní údaje naleznete v záručním listu. Jsou Vám k dispozici pro všechny servisní požadavky jako opravy, objednávání náhradních a rychle opotřebitelných dílů nebo nákup spotřebních materiálů.

Je třeba dbát na to, že u tohoto přístroje podléhají následující díly opotřebení přiměřenému použití nebo přirozenému opotřebení, resp. jsou potřebné jako spotřební materiál.

Kategorie	Příklad
Rychle opotřebitelné díly*	Uhlíkové kartáčky, brusný talíř
Spotřební materiál/spotřební díly*	Brusný papír, kartáčové jednotky, diamantová brusná hrniec
Chybějící díly	

\* není nutně obsaženo v rozsahu dodávky!

V případě nedostatků nebo chyb Vás žádáme, abyste příslušnou chybu nahlásili na internetové stránce [www.isc-gmbh.info](http://www.isc-gmbh.info). Dbejte prosím na přesný popis chyby a odpovězte přitom v každém případě na následující otázky:

- Fungoval přístroj předtím nebo byl od začátku defektní?
- Všimli jste si něčeho před vyskytnutím poruchy (příznak před poruchou)?
- Jakou chybnou funkci přístroj podle Vašeho názoru vykazuje (hlavní příznak)?  
Popište tuto chybnou funkci.

## Záruční list

Vážená zákaznice, vážený zákazníku,

naše výrobky podléhají přísné kontrole kvality. Pokud i přesto tento přístroj bezvadně nefunguje, je nám to velice líto a prosíme Vás, abyste se obrátili na naši servisní službu na adrese uvedené na tomto záručním listu. Rádi Vám budeme k dispozici také telefonicky na uvedeném servisním telefonním čísle. Pro uplatňování požadavků poskytnutí záruky platí následující:

1. Tyto záruční podmínky jsou určeny výlučně pro spotřebitele, tzn. fyzické osoby, které tento výrobek nebudou používat ani v rámci své profesní, ani jiné výdělečné činné aktivity. Tyto záruční podmínky upravují dodatečné záruky, které níže uvedený výrobce poskytuje kupujícím nových přístrojů navíc k zákonné záruce. Vaše zákonem stanovené nároky na záruku zůstanou touto zárukou nedotčeny. Naše záruka je pro Vás bezplatná.
2. Záruka se vztahuje výhradně na nedostatky na vámi zakoupeném novém přístroji níže uvedeného výrobce, které jsou způsobeny chybou materiálu nebo výrobní chybou, a podle našeho uvážení je omezena na odstranění těchto nedostatků na přístroji nebo výměnu přístroje. Dbejte prosím na to, že naše přístroje nebyly podle svého účelu určeni konstruovány pro živnostenské, řemeslnické nebo odborné použití. Záruční smlouva se proto nenaplní, pokud byl přístroj během záruční doby používán v živnostenských, řemeslnických nebo průmyslových podnicích nebo byl vystaven srovnatelnému zatížení.
3. Z naší záruky jsou vyloučeny:
  - Škody na přístroji, které vznikly nedodržením montážního návodu nebo na základě neoborné instalace, nedodržení návodu k použití (jako např. připojení na chybné síťové napětí nebo druh el. proudu), nebo nedodržení pokynů k údržbě a bezpečnostních pokynů, vystavením přístroje nepřirozeným povětrnostním podmínkám nebo nedostatečnou péčí a údržbou.
  - Škody na přístroji, které vznikly neoprávněným nebo nesprávným použitím (jako např. přetížení přístroje nebo použití neschválených přídavných nástrojů nebo příslušenství), vniknutím cizích těles do přístroje (jako např. písek, kameny nebo prach, škody při přepravě), používáním násilí nebo cizím působením (jako např. škody způsobené pádem).
  - Škody na přístroji nebo na dílech přístroje, které jsou způsobeny běžným opotřebením přiměřeného použití nebo jiným přirozeným opotřebením.
4. Záruční doba činí 24 měsíců a začíná datem koupě přístroje. Požadavky poskytnutí záruky musí být uplatňovány před uplynutím záruční doby během dvou týdnů poté, co byla vada zjištěna. Uplatňování požadavků poskytnutí záruky po uplynutí záruční doby je vyloučeno. Oprava nebo výměna přístroje nevede ani k prodloužení záruční doby, ani nedojde tímto výkonem k zahájení nové záruční doby pro tento přístroj nebo pro jakékoli zabudované náhradní díly. To platí také při využití místního servisu.
5. Pro uplatňování požadavků na poskytnutí záruky nahlaste prosím váš defektní přístroj na: [www.isc-gmbh.info](http://www.isc-gmbh.info). Mějte připravenou nákupní účtenku nebo jiné doklady o vašem nákupu. Přístroje, které jsou zaslány bez odpovídajících dokladů a bez typového štítku, jsou ze záručního plnění vyloučeny z důvodu nedostatečné možnosti jednoznačného přiřazení. Pokud je defekt přístroje zahrnut v naší záruce, obdržíte obratem zpátky opravený nebo nový přístroj.

Samozřejmě Vám rádi odstraníme nedostatky na přístroji na Vaše náklady, pokud tyto nedostatky nejsou nebo už nejsou zahrnuty v rozsahu záruky. V takovém případě nám prosím zašlete přístroj na naši servisní adresu.

V případě rychle opotřebitelných dílů, spotřebních dílů a chybějících dílů poukazujeme na omezení této záruky podle servisních informací uvedených v tomto návodu k obsluze.



**Nebezpečenstvo!** - Aby ste znížili riziko poranenia, prečítajte si návod na obsluhu



**Pozor! Používajte ochranu sluchu.** Pôsobenie hluku môže spôsobiť poškodenie sluchu.



**Pozor! Používajte ochrannú masku proti prachu.** Pri práci s drevom a inými materiálmi môže vzniknúť zdraviu škodlivý prach. Materiál obsahujúci azbest nesmie byť spracovávaný!



**Pozor! Noste ochranné okuliare.** Iskry vznikajúce pri práci alebo úlomky, triesky a prach vystupujúci z prístroja by mohli viesť k trvalému poškodeniu zraku.

**Nebezpečenstvo!**

Pri používaní prístrojov sa musia dodržiavať príslušné bezpečnostné opatrenia, aby bolo možné zabrániť prípadným zraneniam a vecným škodám. Preto si starostlivo prečítajte tento návod na obsluhu/bezpečnostné pokyny. Následne ich starostlivo uschovajte, aby ste mali vždy k dispozícii potrebné informácie. V prípade, že budete prístroj požičiavať tretím osobám, prosím odovzdajte im spolu s prístrojom tento návod na obsluhu/bezpečnostné pokyny. Nepreberáme žiadne ručenie za nehody ani škody, ktoré vzniknú nedodržaním tohto návodu na obsluhu a bezpečnostných pokynov.

**1. Bezpečnostné pokyny**

Príslušné bezpečnostné pokyny nájdete v priloženej brožúrke.

**Nebezpečenstvo!**

**Prečítajte si všetky bezpečnostné predpisy a pokyny.** Nedostatky pri dodržovaní bezpečnostných predpisov a pokynov môžu mať za následok úraz elektrickým prúdom, vznik požiaru a/alebo ťažké poranenia. **Všetky bezpečnostné predpisy a pokyny si odložte pre budúce použitie.**

**2. Popis prístroja a obsah dodávky****2.1 Popis prístroja (obr. 1)**

1. Vypínač zap/vyp
2. Uvoľňovacie/aretačné tlačidlo
3. Otáčky
4. Prídavná rukoväť
5. Upevňovacia skrutka prídavnej rukoväti
6. Odoberateľný postranný diel pre prácu blízko okrajov
7. Ventil
8. Aretácia vretena
9. Brúsny tanier
10. Brúsny papier
11. Oceľová kefa
12. Diamantový brúsny hrniec
13. Adaptér na odsávanie prachu
14. Čelný dierový kľúč

**2.2 Objem dodávky**

Prosím, skontrolujte kompletnosť výrobu na základe uvedeného objemu dodávky. V prípade chýbajúcich častí sa prosím obráťte najneskôr do 5 pracovných dní od zakúpenia výrobku s

predložením platného dokladu o kúpe na naše servisné stredisko alebo na obchod, v ktorom ste prístroj zakúpili. Prosím, dbajte pritom na záručnú tabuľku uvedenú v servisných informáciách na konci návodu.

- Otvorte balenie a opatrne vyberte prístroj von z balenia.
- Odstráňte obalový materiál ako aj obalové/transportné poistky (pokiaľ sú obsiahnuté).
- Skontrolujte, či obsah dodávky kompletný.
- Skontrolujte, či nedošlo k poškodeniu prístroja a príslušenstva transportom.
- Pokiaľ možno, uschovajte si obal až do konca záručnej doby.

**Nebezpečenstvo!**

**Prístroj a obalový materiál nie sú hračky! Deti sa nesmú hrať s plastovými vreckami, fóliami ani malými dielmi! Hrozí nebezpečenstvo prehltnutia a udusenia!**

- Systém na opracovanie stien
- Brúsny tanier
- Brúsny papier
- Oceľová kefa
- Diamantový brúsny hrniec
- Adaptér na odsávanie prachu
- Čelný dierový kľúč
- Originálny návod na obsluhu
- Bezpečnostné pokyny

**3. Správne použitie prístroja**

Systém na opracovanie stien je v súlade so svojou konštrukciou určený na brúsenie vys-tierkovaných sadrokartónových stien, stropov a interiérových stien ako aj na odstraňovanie tapiet a zvyškov tapiet, farbených náterov, krycích materiálov, zvyškov lepidiel a uvoľnenej omietky. Okrem toho sa môže prístroj použiť na frézovanie betónu, opracovanie drevených povrchov a na obrusovanie podlahovej krytiny.

Prístroj smie byť použitý len na ten účel, na ktorý bol určený. Akékoľvek iné odlišné použitie sa považuje za nespĺňajúce účel použitia. Za škody alebo zranenia akéhokoľvek druhu spôsobené nesprávnym používaním ručí používateľ / obsluhujúca osoba, nie však výrobca.

Prosím berte ohľad na skutočnosť, že naše prístroje neboli svojim určením konštruované na profesionálne, remeselnícke ani priemyselné použitie.



Nepreberáme žiadne záručné ručenie, ak sa prístroj bude používať v profesionálnych, remeselníckych alebo priemyselných prevádzkach ako aj na činnosti rovnocenné s takýmto použitím.

#### 4. Technické údaje

Napätie .....	230-240 Volt ~ 50 Hz
Príkon .....	1300 wattov
Brúsna plocha .....	Ø 180 mm
Otáčky pri voľnobehu .....	800-1750 min <sup>-1</sup>
Závit upevňovacieho vretena .....	M14
Trieda ochrany: .....	II/□
Hmotnosť: .....	3,0 kg

#### Nebezpečenstvo!

##### Hlučnosť a vibrácie

Hodnoty hlučnosti a vibrácií boli merané podľa európskej normy EN 60745.

Hladina akustického tlaku $L_{pA}$ .....	97 dB (A)
Nepresnosť $K_{pA}$ .....	3 dB
Hladina akustického výkonu $L_{WA}$ .....	108 dB (A)
Nepresnosť $K_{WA}$ .....	3 dB

#### Používajte ochranu sluchu.

Pôsobenie hluku môže spôsobiť poškodenie sluchu.

Celkové hodnoty vibrácií (súčet vektorov troch smerov) stanovené v súlade s EN 60745.

#### Rukoväť

Emisná hodnota vibrácie  $a_h = 13,32 \text{ m/s}^2$   
 Faktor neistoty  $K = 1,5 \text{ m/s}^2$

Uvedená emisná hodnota vibrácií bola nameraná podľa normovaného skúšobného postupu a môže sa meniť v závislosti od druhu a spôsobu použitia elektrického náradia a vo výnimočných prípadoch sa môže nachádzať nad uvedenou hodnotou.

Uvedená emisná hodnota vibrácií sa môže použiť za účelom porovnania elektrického prístroja s inými prístrojmi.

Uvedená emisná hodnota vibrácií sa môže taktiež použiť za účelom východiskového posúdenia vplyvov.

#### Obmedzte tvorbu hluku a vibráciu na minimum!

- Používajte len prístroje v bezchybnom stave.
- Pravidelne vykonávajte údržbu a čistenie prístroja.
- Prispôbajte spôsob práce prístroju.
- Prístroj nepreťažujte.
- V prípade potreby nechajte prístroj skontrolovať.
- Prístroj vypnite, pokiaľ ho nepoužívate.
- Používajte rukavice.

#### Pozor!

##### Zvyškové riziká

**Aj napriek tomu, že budete elektrický prístroj obsluhovať podľa predpisov, budú existovať zvyškové riziká. V súvislosti s konštrukciou a vyhotovením elektrického prístroja môže dôjsť k výskytu týchto nebezpečenstiev:**

1. Poškodenie pľúc, pokiaľ sa nenosí žiadna vhodná ochranná maska proti prachu.
2. Poškodenie sluchu, pokiaľ sa nenosí žiadna vhodná ochrana sluchu.
3. Poškodenie zdravia, ktoré je následkom vibrácie rúk a ramien, pokiaľ sa prístroj bude používať dlhšiu dobu alebo sa nevedie a neudržiava správnym spôsobom.

#### 5. Pred uvedením do prevádzky

Presvedčte sa pred zapojením prístroja do siete o tom, či údaje na typovom štítku prístroja súhlasia s údajmi elektrickej siete.

##### Výstraha!

**Skôr než začnete na prístroji robiť akékoľvek nastavenia, vytriahnite zo siete elektrický kábel.**

#### 5.1 Odsávanie prachu (obr. 2 – 3/pol. 13)

##### Upozornenie:

Pripojte na váš prístroj odsávacie zariadenie alebo vysávač. Takto dosiahnete optimálne odsávanie prachu a pilín.

##### Opatrne!

Používanie odsávania prachu je bezpodmienečne nutné zo zdravotných dôvodov.

- Zapojte adaptér na odsávanie prachu (13) na prípojku (a) a otočte ho proti smeru hodinových ručičiek, aby ste ho zafixovali. (Pozri obr. 2)
- Zapojte vhodný vysávač (nie je súčasťou dodávky) na adaptér na odsávanie prachu (13).

(Pozri obr. 3)

- Otvorte ventil (7), keď sa prístroj prisaje príliš silne na opracovávanú plochu.

### Opatrne!

Používanie odsávania prachu je bezpodmienečne nutné zo zdravotných dôvodov.

### 5.2 Výmena nástrojov (obr. 4-5)

**Výstraha!** Vytiahnite kábel zo siete!

Na výmenu nástrojov potrebujete priložený čelný dierový kľúč (14).

- Stlačte a podržte aretáciu vretena (8). (Pozri obr. 4)
- Otočte ešte montovaným nástrojom tak, aby zapadol.
- Uvoľnite prírubovú maticu (a) pomocou čelného dierového kľúča (14) a odstráňte ju. (Pozri obr. 5)
- Odoberte nástroj a nasad'te iný nástroj.
- Nasad'te prírubovú maticu a znovu ju pevne dotiahnite.

**Upozornenie!** U nástrojov, ktoré majú uloženie do cca 5 mm hrúbky, sa musí prírubová matica priskrutkovať plochou stranou smerom k nástroju. Pozri tiež obr. 5.

**Výstraha!** Aretáciu vretena stláčať len vtedy, ak sú motor a vreteno zastavené! Aretácia vretena musí ostať stlačená počas výmeny nástroja!

**Upozornenie!** Použite pritom ochranné rukavice, aby ste zabránili poraneniám.

### 5.3 Upevnenie brúsneho papiera (obr. 6)

Bezproblémová výmena pomocou suchého zip-su. Pri výmene dbajte na lícovanie odsávacích otvorov brúsneho papiera a brúsneho taniera.

### 5.4 Výmena kefových jednotiek (obr. 7/pol. 11)

Môžete odobrať kefové jednotky ocelevej kefy (11) za účelom výmeny alebo čistenia.

- Odoberte pritom fixačný krúžok (a). Krúžok je upevnený na zadnej strane pomocou západiek.
- Odoberte následne kefovú jednotku (b) takým spôsobom, že ju:
  1. posuniete doprostred a
  2. odoberte na prednom konci smerom nahor.
- Montáž sa uskutoční v opačnom poradí.

**Upozornenie!** Použite pritom ochranné rukavice, aby ste zabránili poraneniu.

### 5.5 Nastavenie prídavnej rukoväte (obr. 8/pol. 4)

Prídavnú rukoväť (4) môžete nastaviť do polohy, ktorá pre Vás bude najviac pohodlná.

- Uvoľnite obidve upevňovacie skrutky prídavnej rukoväte (5).
- Nastavte prídavnú rukoväť (4)..l
- Znovu pevne dotiahnite obidve upevňovacie skrutky prídavnej rukoväte (5).

## 6. Obsluha

### 6.1 Vypínač zap/vyp (obr. 9/pol. 1)

**Zapnutie:**

Súčasne stlačiť uvoľňovacie/aretačné tlačidlo (2) a vypínač zap/vyp (1).

**Aretácia:**

Vypínač zap/vyp (1) pustiť pri súčasne stlačenom uvoľňovacom/aretačnom tlačidle (2).

**Vypnutie:**

Vypínač zap/vyp (1) krátko stlačiť a potom pustiť.

### Ochrana proti opätovnému rozbehnutiu

Pri prerušení sieťového vedenia, keď je tlačidlo aretované v polohe zapnutia, sa po obnovení sieťového napätia prístroj znovu nerozbehne. Aby sa znovu uviedol do prevádzky, musí sa vypínač vypnúť a znovu zapnúť.

### Konštantná elektronika

Prístroj je vybavený konštantnou elektronikou. Udržiava nastavené otáčky konštantné pri záťaži.

### 6.2 Otáčkový regulátor (obr. 9/pol. 3)

Otočením otáčkového regulátora (3) môžete zvoliť otáčky.

Smer plus: vyššie otáčky  
Smer mínus: nižšie otáčky

### 6.3 Práca v blízkosti okrajov (obr. 10-11/pol. 6)

Na prácu v blízkosti okrajov uvoľnite skrutku (a) a odoberte postranný diel (6) tak, ako to je zobrazené na obrázku 10.

Teraz môžete sa môžete pohybovať rovno popri stene. (Pozri obr. 11)

## 6.4 Práca so systémom na opracovanie stien

- Brúsny tanie, ocel'ovú kefu alebo frézu na betón nasadiť celou plochou.
- Zapnúť stroj a vykonávať s rovnomerným tlakom na opracovávaný materiál krúživé, vertikálne, horizontálne alebo diagonálne pohyby.
- Na hrubé brúsenie sa odporúča použiť hrubé zrna, na jemné brúsenie jemnejšie zrna. Pomocou pokusov brúsenia je možné zistiť optimálnu hrubosť zrna.

## Odstraňovanie tapiet a zvyškov tapiet

Otáčky: 3-5

Nástroj: brúsny papier, ocel'ová kefa

## Brúsenie dreva

Otáčky: 4-5

Nástroj: brúsny papier

## Vyhladzovanie stierky na sadrokartóne

Otáčky: 4-5

Nástroj: brúsny papier

## Odbrusovanie a vyhladzovanie povrchu omietky

Otáčky: 4-6

Nástroj: brúsny papier/ocel'ová kefa

## Odstraňovanie zvyškov lepidla na koberce

Otáčky: 4-6

Nástroj: brúsny papier/ocel'ová kefa/diamantový brúsny hrniec

## Odstraňovanie zvyškov lepidla na obkladačky

Otáčky: 4-6

Nástroj: brúsny papier/diamantový brúsny hrniec

## Frézovanie betónu

Otáčky: 6

Nástroj: diamantový brúsny hrniec

## Opatrne!

Prach vznikajúci pri práci s prístrojom môže byť zdraviu škodlivý:

- Pri brúsných prácach používajte vždy ochranné okuliare a prachovú masku.
- Všetky osoby, ktoré pracujú s prístrojom alebo vstupujú na pracovisko, musia nosiť prachovú ochrannú masku.
- Na pracovisku nie je povolené jesť, piť ani fajčiť.
- Farby obsahujúce olovo nesmú byť spracovávané!

## 7. Výmena sieťového prípojného vedenia

### Nebezpečenstvo!

V prípade poškodenia sieťového prípojného vedenia prístroja sa musí vedenie vymeniť výrobcom alebo jeho zákazníckym zastúpením alebo podobne kvalifikovanou osobou, aby sa zabránilo rizikám.

## 8. Čistenie, údržba a objednanie náhradných dielov

### Nebezpečenstvo!

Pred všetkými údržbovými a čistiacimi prácami vyťahnite kábel zo siete.

### 8.1 Čistenie

- Udržujte ochranné zariadenia, vzduchové otvory a kryt motora vždy v čistom stave bez prachu a nečistôt. Utrite prístroj čistou utierkou alebo ho vyčistite vyfúkaním stlačeným vzduchom pri nastavení na nízky tlak.
- Odporúčame, aby ste prístroj čistili priamo po každom použití.
- Čistite prístroj pravidelne pomocou vlhkej utierky a malého množstva tekutého mydla. Nepoužívajte žiadne agresívne čistiace prostriedky ani riedidlá; tieto prostriedky by mohli napadnúť umelohmotné diely prístroja. Dbajte na to, aby sa do vnútra prístroja nedostala voda. Vniknutie vody do elektrického prístroja zvyšuje riziko úrazu elektrickým prúdom.

### 8.2 Uhlíkové kefky

Pri nadmernej tvorbe iskier nechajte uhlíkové kefky na prístroji skontrolovať odborným elektriárom.

**Nebezpečenstvo!** Uhlíkové kefky smú byť vymieňané len odborným elektriárom.

### 8.3 Údržba

Vo vnútri prístroja sa nenachádzajú žiadne ďalšie diely vyžadujúce údržbu.

#### 8.4. Objednávanie náhradných dielov a príslušenstva:

Pri objednávaní náhradných dielov je potrebné uviesť nasledovné údaje:

- Typ prístroja
- Výrobné číslo prístroja
- Identifikačné číslo prístroja
- Číslo potrebného náhradného dielu

Aktuálne ceny a informácie nájdete na stránke [www.isc-gmbh.info](http://www.isc-gmbh.info)



**Tip! Pre dobré výsledky práce odporúčame kvalitné príslušenstvo značky **kwb** ! [www.kwb.eu](http://www.kwb.eu)**  
**welcome@kwb.eu**

## 9. Likvidácia a recyklácia

Prístroj sa nachádza v obale za účelom zabránenia poškodeniu pri transporte. Tento obal je vyrobený zo suroviny a tým pádom je ho možné znovu použiť alebo sa môže dať do zberu na recykláciu surovín. Prístroj a jeho príslušenstvo sa skladajú z rôznych materiálov, ako sú napr. kovy a plasty. Poškodené prístroje nepatria do domového odpadu. Prístroj by sa mal odovzdať k odbornej likvidácii na príslušnom zbernom mieste. Pokiaľ Vám nie je známe takéto zberné miesto, informujte sa prosím na miestnej samospráve.

## 10. Skladovanie

Skladujte prístroj a jeho príslušenstvo na tmavom, suchom a nezamrzajúcom mieste mimo dosahu detí. Optimálna teplota pre skladovanie je medzi 5 až 30 °C. Skladujte tento elektrický prístroj v originálnom balení.



Len pre krajiny EÚ

**Neodstraňujte elektrické prístroje ako domový odpad!**

Podľa Európskej smernice 2012/19/ES o odpade z elektrických a elektronických zariadení (OEEZ) a v súlade s národnými právnymi predpismi sa musia použité elektronické prístroje odovzdať do triedeného zberu a musí sa zabezpečiť ich špecifické spracovanie v súlade s ochranou životného prostredia (recyklácia).

Recyklačná alternatíva k výzve na spätné zaslanie výrobku:

Majiteľ elektrického prístroja je alternatívne namiesto spätnej zásielky povinný spolupracovať pri riadnej recyklácii prístroja v prípade vzdania sa jeho vlastníctva. Starý prístroj môže byť za týmto účelom taktiež prenechaný zbernému miestu, ktoré vykoná odstránenie v zmysle národného zákona o recyklácii a odpadovom hospodárstve. Netýka sa to dielov príslušenstva, priložených k starým prístrojom a pomocných prostriedkov bez elektronických komponentov.

Dodatočná tlač alebo iné reprodukovanie dokumentácie a sprievodných dokladov výrobkov, taktiež ich častí, je prípustná len s výslovným súhlasom spoločnosti iSC GmbH.

Technické zmeny vyhradené

## Servisné informácie

Vo všetkých krajinách uvedených na záručnom liste máme kompetentných servisných partnerov, ktorých kontakty je možné prevziať zo záručného listu. Sú Vám k dispozícii pre akékoľvek servisné požiadavky ako opravy, objednávanie náhradných a opotrebovávaných dielov alebo nákup spotrebných materiálov.

Je potrebné dbať na to, že v prípade tohto výrobku podliehajú nasledujúce diely bežnému pracovnému alebo prirodzenému opotrebeniu, resp. sú nasledujúce diely považované za spotrebný materiál.

Katégória	Príklad
Diely podliehajúce opotrebeniu*	Uhlíkové kefkы, brúsny tanier
Spotrebný materiál / spotrebné diely*	Brúsny papier, kefové jednotky, diamantový brúsny hrniec
Chýbajúce diely	

\* nie je bezpodmienečne obsiahnuté v objeme dodávky!

V prípade nedostatkov alebo chýb Vás prosíme, aby ste príslušnú chybu nahlásili na adrese [www.isc-gmbh.info](http://www.isc-gmbh.info). Prosím, dbajte na presný popis chyby a odpovedzte pritom v každom prípade na nasledujúce otázky:

- Fungoval prístroj predtým alebo bol od začiatku chybný?
- Všimli ste si niečo pred vyskytnutím poruchy (symptóm pred poruchou)?
- Aké chybné funkcie podľa Vás prístroj vykazuje (hlavný symptóm)?  
Popíšte túto chybnú funkciu.

## Záručný list

Vážená zákaznička, vážený zákazník,

naše výrobky podliehajú prísnej kontrole kvality. V prípade, že nebude prístroj napriek tomu bezchybne fungovať, je nám to veľmi ľúto a prosíme Vás, aby ste sa obrátili na našu servisnú službu na adrese uvedenej na tomto záručnom liste. Radi Vám budeme k dispozícii taktiež telefonicky na uvedenom servisnom telefónnom čísle. Pre uplatnenie nárokov na záručné plnenie platia nasledujúce podmienky:

1. Tieto záručné podmienky sa týkajú výlučne štandardných spotrebiteľov, t.j. takých osôb, ktoré tento výrobok nechcú používať na účely v rámci svojich remeselníckych činností ani na iné samostatne zárobkové činnosti. Tieto záručné podmienky upravujú dodatočné záručné plnenia, ktoré nižšie uvedený výrobca poskytuje kupujúcim svojich nových prístrojov dodatočne k zákonnej záruke. Vaše zákonné nároky na záruku nie sú touto zárukou dotknuté. Naše záručné plnenie je pre Vás zadarmo.
2. Záručné plnenie sa vzťahuje výlučne len na nedostatky na Vami zakúpenom novom prístroji nižšie uvedeného výrobcu, ktoré sú spôsobené chybami materiálu alebo výrobnými chybami, a podľa nášho uváženia sa obmedzuje na odstránenie týchto nedostatkov na prístroji alebo výmenu prístroja. Prosím, dbajte na to, že naše prístroje neboli svojim určením konštruované na profesionálne, remeselnícke ani odborné použitie. Táto záručná zmluva sa preto neuzatvára, ak sa prístroj počas záručnej doby používal v profesionálnych, remeselníckych alebo priemyselných prevádzkach, alebo ak bol vystavený namáhaniu rovnocennému s takýmto použitím.
3. Z našej záruky sú vylúčené:
  - Škody na prístroji, ktoré boli spôsobené nedodržaním montážneho návodu alebo na základe neodbornej inštalácie, nedodržaním návodu na použitie (ako napr. pripojením na nesprávne sieťové napätie alebo druh prúdu) alebo nedodržaním pokynov pre údržbu a bezpečnostných pokynov alebo vystavením prístroja abnormálnym poveternostným podmienkam alebo nedostatočnou starostlivosťou a údržbou.
  - Škody na prístroji, ktoré boli spôsobené zneužívaním alebo nesprávnym používaním (ako napr. preťaženie prístroja alebo použitie neprípustných pracovných nástrojov alebo príslušenstva), vniknutím cudzích telies do prístroja (ako napr. piesok, kamene alebo prach, prepravné poškodenia), použitím násillia alebo cudzieho pôsobenia (napr. škody spôsobené pádom).
  - Škody na prístroji alebo na častiach prístroja, ktoré zodpovedajú príslušnému pracovnému, bežnému alebo inému prirodzenému opotrebeniu.
4. Doba záruky je 24 mesiacov a začína plynúť od dátumu zakúpenia prístroja. Nároky na záruku sa musia uplatniť pred koncom uplynutia záručnej doby do dvoch týždňov od zistenia nedostatku. Uplatnenie nárokov na záruku po uplynutí záručnej doby je vylúčené. Oprava alebo výmena prístroja nevedie k predĺženiu záručnej doby ani nedochádza na základe tohto plnenia ku vzniku novej záručnej doby pre prístroj ani pre akékoľvek inštalované náhradné diely. To platí taktiež pri použití miestneho servisu.
5. Pre uplatnenie Vášho nároku, prosím nahláste defektný prístroj na adrese: [www.isc-gmbh.info](http://www.isc-gmbh.info). Prosíme, aby ste mali k dispozícii účtenku alebo iné doklady o zakúpení nového prístroja. Prístroje, ktoré budú zaslané bez príslušných dokladov alebo bez typového štítku, budú vylúčené zo záručného plnenia kvôli nedostatočnej možnosti identifikácie. Ak spadá defekt prístroja pod naše záručné plnenie, dostanete obratom naspäť opravený alebo nový prístroj.

Samozrejme Vám radi opravíme nedostatky na prístroji na Vaše náklady, ak tieto nedostatky nespádajú alebo už nespádajú do rozsahu záruky. Prosím, pošlite nám v takom prípade prístroj na našu servisnú adresu.

Ohľadne opotrebovaných, spotrebných a chýbajúcich dielov poukazujeme na obmedzenia tejto záruky podľa servisných informácií uvedených v tomto návode na obsluhu.



**Gevaar!** - Handleiding lezen om het letselrisico te verminderen



**Voorzichtig! Draag een gehoorbeschermer.** Lawaai kan aanleiding geven tot gehoorverlies.



**Voorzichtig! Draag een stofmasker.** Bij het bewerken van hout en andere materialen kan stof ontstaan dat schadelijk is voor de gezondheid. Asbesthoudend materiaal mag niet worden bewerkt!



**Voorzichtig! Draag een veiligheidsbril.** Vonken die tijdens het werk ontstaan of splinters, spanen en stof die uit het toestel ontsnappen kunnen leiden tot zichtverlies.



**Gevaar!**

Bij het gebruik van toestellen dienen enkele veiligheidsmaatregelen te worden nageleefd om lichamelijk gevaar en schade te voorkomen. Lees daarom deze handleiding / veiligheidsinstructies zorgvuldig door. Bewaar deze goed zodat u de informatie op elk moment kunt terugvinden. Mocht u dit toestel aan andere personen doorgeven, gelieve dan deze handleiding / veiligheidsinstructies mee te geven. Wij zijn niet aansprakelijk voor ongevallen of schade die te wijten zijn aan niet-naleving van deze handleiding en van de veiligheidsinstructies.

**1. Veiligheidsaanwijzingen**

De overeenkomstige veiligheidsinstructies vindt u in de bijgaande brochure.

**Gevaar!**

**Lees alle veiligheidsinstructies en aanwijzingen.** Nalatigheden bij de inachtneming van de veiligheidsinstructies en aanwijzingen kunnen elektrische schok, brand en/of zware letsels tot gevolg hebben. **Bewaar alle veiligheidsinstructies en aanwijzingen voor de toekomst.**

**2. Beschrijving van het gereedschap en leveringsomvang****2.1 Beschrijving van het gereedschap (fig. 1)**

1. Aan/Uit-schakelaar
2. Los-/Vastzetknop
3. Toerental
4. Extra handvat
5. Bevestigingsschroef extra handvat
6. Afneembaar zijdeel om dicht bij een rand te werken
7. Klep
8. Spilarrêt
9. Schuurschijf
10. Schuurpapier
11. Staalborstel
12. Diamant slijpsteen
13. Afzuigadapter
14. Nokkensleutel

**2.2 Leveringsomvang**

Gelieve de volledigheid van het artikel te controleren aan de hand van de beschreven omvang van de levering. Indien er onderdelen ontbreken, gelieve u dan binnen 5 werkdagen na aankoop van het artikel te wenden tot ons servicecenter of

tot het verkooppunt waar u het apparaat heeft gekocht, en leg een geldig bewijs van aankoop voor. Gelieve daarvoor de garantietabel in de service-informatie aan het einde van de handleiding in acht te nemen.

- Open de verpakking en neem het toestel voorzichtig uit de verpakking.
- Verwijder het verpakkingsmateriaal alsmede verpakkings-/transportbeveiligingen (indien aanwezig).
- Controleer of de leveringsomvang compleet is.
- Controleer het toestel en de accessoires op transportschade.
- Bewaar de verpakking indien mogelijk tot het verloop van de garantieperiode.

**Gevaar!**

**Het toestel en het verpakkingsmateriaal zijn geen speelgoed voor kinderen! Kinderen mogen niet met plastic zakken, folies en kleine stukken spelen! Er bestaat inslik- en verstikingsgevaar!**

- Wandbewerkingssysteem
- Schuurschijf
- Schuurpapier
- Staalborstel
- Diamant slijpsteen
- Afzuigadapter
- Nokkensleutel
- Originele handleiding
- Veiligheidsinstructies

**3. Reglementair gebruik**

Het wandbewerkingssysteem is doelmatig voorzien voor het schuren van geplamuurde droogbouw wanden, van plafonds en muren binnen en voor het verwijderen van tapijt en tapijtresten, verflagen, bedekkingen, lijmresten en losse pleister. Verder kan het apparaat worden ingezet voor het frezen van beton, voor het bewerken van houten oppervlakken en voor het afschuren van de vloer.

De machine mag slechts voor werkzaamheden worden gebruikt waarvoor ze bedoeld is. Elk ander verder gaand gebruik is niet reglementair. Voor daaruit voortvloeiende schade of verwondingen van welke aard dan ook is de gebruiker/bediener, niet de fabrikant, aansprakelijk.

Wij wijzen erop dat onze gereedschappen overeenkomstig hun bestemming niet geconstrueerd zijn voor commercieel, ambachtelijk of industrieel gebruik. Wij geven geen garantie indien het gereedschap in ambachtelijke of industriële bedrijven alsmede bij gelijk te stellen activiteiten wordt gebruikt.

## 4. Technische gegevens

Spanning ..... 230-240 volt ~ 50 Hz  
 Krachtontneming ..... 1300 watt  
 Schuurvlak ..... Ø 180 mm  
 Stationair toerental ..... 800-1750 min<sup>-1</sup>  
 Schroefdraad van de montagespil ..... M14  
 Bescherming klasse: ..... II/□  
 Gewicht: ..... 3,0 kg

### Gevaar!

#### Geluid en vibratie

De geluids- en vibratiewaarden werden bepaald volgens EN 60745.

Geluidsdrumniveau  $L_{pA}$  ..... 97 dB (A)  
 Onzekerheid  $K_{pA}$  ..... 3 dB  
 Geluidsvermogen  $L_{WA}$  ..... 108 dB (A)  
 Onzekerheid  $K_{WA}$  ..... 3 dB

### Draag een gehoorbeschermer.

Lawaai kan aanleiding geven tot gehoorverlies.

Totale vibratiewaarden (vectorsom van drie richtingen) bepaald volgens EN 60745.

### Handvat

Trillingsemisiewaarde  $a_h = 13,32 \text{ m/s}^2$   
 Onzekerheid  $K = 1,5 \text{ m/s}^2$

De opgegeven trillingsemisiewaarde is gemeten volgens een genormaliseerde testprocedure en kan veranderen naargelang van de wijze waarop het elektrische gereedschap wordt gebruikt en in uitzonderingsgevallen boven de opgegeven waarde liggen.

De vermelde trillingsemisiewaarde kan worden gebruikt om elektrische gereedschappen onderling te vergelijken.

De vermelde trillingsemisiewaarde kan ook worden gebruikt om voor begin van de werkzaamheden de nadelige gevolgen te beoordelen.

## Beperk de geluidsontwikkeling en vibratie tot een minimum!

- Gebruik enkel intacte toestellen.
- Onderhoud en reinig het toestel regelmatig.
- Pas uw manier van werken aan het toestel aan.
- Overbelast het toestel niet.
- Laat het toestel indien nodig nazien.
- Schakel het toestel uit als het niet wordt gebruikt.
- Draag handschoenen.

### Voorzichtig!

#### Restrisico's

**Er blijven altijd restrisico's over ook al wordt dit elektrisch gereedschap naar behoren bediend. Volgende gevaren kunnen zich voordoen in verband met de bouwwijze en uitvoering van dit elektrisch gereedschap:**

1. Longletsels indien geen gepaste stofmasker wordt gedragen.
2. Gehoorschade indien geen gepaste gehoorbeschermer wordt gedragen.
3. Schade aan de gezondheid die voortvloeit uit hand-arm-trillingen indien het toestel lang zonder onderbreking wordt gebruikt of niet naar behoren wordt gehanteerd en onderhouden.

## 5. Vóór inbedrijfstelling

Controleer of de gegevens vermeld op het kenplaatje overeenkomen met de gegevens van het stroomnet alvorens het gereedschap aan te sluiten.

### Waarschuwing!

**Verwijder altijd de netstekker uit het stopcontact voordat u het gereedschap anders afstelt.**

### 5.1 Stofafzuiging (afbeelding 2-3 / pos. 13)

#### Aanwijzing:

Sluit een afzuiginstallatie of een stofzuiger aan aan uw apparaat. Daarmee bereikt u een optimale afzuiging van stof en spanen.

#### Voorzichtig!

Gebruik van de stofafzuiging is om gezondheidsredenen absoluut vereist.

- Steek de afzuigadapter (13) op de aansluiting (a) en verdraai deze tegen de klok in om hem vast te klikken (zie afbeelding 2).
- Verbind een geschikte stofzuiger (niet mee-

geleverd) met de afzuigadapter (13) (zie afbeelding 3).

- Open de klep (7) wanneer het apparaat zich te sterk vastzuigt aan het te bewerken oppervlak.

### Voorzichtig!

Gebruik van de stofafzuiging is om gezondheidsredenen absoluut vereist.

## 5.2 Gereedschapswissel (afbeelding 4-5)

**Waarschuwing!** Trek de netstekker uit het stop-contact!

Voor de gereedschapswissel heeft u de meegeleverde nokkensleutel (14) nodig.

- Druk op het spilarrêt (8) en houd dit ingedrukt (zie afbeelding 4).
- Draai het nog gemonteerde gereedschap tot dit vastklikt.
- Open de flensmoer (a) met de nokkensleutel (14) en verwijder deze (zie afbeelding 5).
- Neem het gereedschap weg en zet een ander erin.
- Zet de flensmoer erop en draai deze weer vast.

**Aanwijzing!** Bij gereedschappen met een adapter met een dikte tot ca. 5 mm moet de flensmoer met de vlakke kant naar het gereedschap toe erop worden geschroefd. Zie ook afbeelding 5.

**Waarschuwing!** Spilarrêt alleen indrukken bij stilstaande motor en spil! Het spilarrêt moet tijdens de gereedschapswissel ingedrukt blijven!

**Aanwijzing!** Trek werkhandschoenen aan om verwondingen te vermijden.

## 5.3 Bevestiging van het schuurpapier (afbeelding 6)

Probleemloos verwisselen met klit hechting. Let erop dat de afzuiggaatjes in het schuurpapier en die van de schuurschijf overeenstemmen.

## 5.4 Wisselen van de borsteleenheden (afbeelding 7 / pos. 11)

U kunt de borsteleenheden van de staalborstel (11) verwijderen om deze te wisselen of schoon te maken.

- Neem hiervoor de bevestigingsring (a) eraf. Deze is aan de achterkant bevestigd door fixeerveuzen.
- Verwijder nu de borsteleenheid (b) door deze:
  1. naar het midden te schuiven en
  2. aan het voorste uiteinde naar boven weg te nemen.
- De montage gebeurt in omgekeerde volgorde.

**Aanwijzing!** Trek werkhandschoenen aan om verwondingen te vermijden.

## 5.5 Instellen van het extra handvat (afbeelding 8 / pos. 4)

U kunt het extra handvat (4) verstellen in de voor u aangenaamste werkpositie.

- Draai de beide bevestigingsschroeven van het extra handvat (5) los.
- Stel het extra handvat (4) in.
- Draai de beide bevestigingsschroeven van het extra handvat (5) weer vast.

# 6. Bediening

## 6.1 Aan/Uit-schakelaar (afbeelding 9 / pos. 1)

### Inschakelen:

Los-/Vastzetknop (2) en Aan/Uit-schakelaar (1) gelijktijdig indrukken.

### Arrêteren:

Aan/Uit-schakelaar (1) bij ingedrukte los-/vastzetknop (2) loslaten.

### Uitschakelen:

Aan/Uit-schakelaar (1) kort indrukken en dan loslaten.

### Heraanloopbeveiliging

Bij onderbreking van de netspanning, als de schakelaar in Aan-stand is gearrêteerd, loopt het elektrisch gereedschap na herstellen van de netspanning niet. Om het weer te laten werken de schakelaar uitschakelen en opnieuw inschakelen.

### Constante elektronica

Het apparaat is voorzien van een constante elektronica. Deze houdt het ingestelde toerental onder belasting constant.

### 6.2 Toerentalregelaar (afbeelding 9 / pos. 3)

Door draaien van de toerentalregelaar (3) kunt u het toerental vooraf kiezen.

Plus-richting: hoger toerental  
Min-richting: lager toerental

### 6.3 Werken dicht bij een rand (afbeelding 10-11 / pos. 6)

Om dicht bij een rand te werken draait u de schroef (a) los en verwijdert u het zijdeel (6) zoals getoond in afbeelding 10.

Nu kunt u vlak langs een rand bewegen (zie afbeelding 11).

### 6.4 Werken met het wandbewerkingssysteem

- Schuurschijf, staalborstel of betonfrees met het hele oppervlak op het te schuren vlak zetten.
- Machine inschakelen en met lichte druk over het te bewerken materiaal cirkelende, verticale, horizontale of diagonale bewegingen maken.
- Voor het grof schuren valt een grove, voor het fijn schuren een fijnere korreling aan te bevelen. Door schuurproeven kan de gunstigste korreling worden vastgesteld.

### Tapijt en tapijtresten verwijderen

Toerental: 3-5

Gereedschap: schuurpapier, staalborstel

### Hout schuren

Toerental: 4-5

Gereedschap: schuurpapier

### Plamuur op gipskarton gladmaken

Toerental: 4-5

Gereedschap: schuurpapier

### Pleisteroppervlakken afschuren en gladmaken

Toerental: 4-6

Gereedschap: schuurpapier, staalborstel

### Lijmresten van tapijt verwijderen

Toerental: 4-6

Gereedschap: schuurpapier, staalborstel, diamant slijpsteen

### Lijmresten van tegels verwijderen

Toerental: 4-6

Gereedschap: schuurpapier, diamant slijpsteen

### Beton frezen

Toerental: 6

Gereedschap: diamant slijpsteen

### Voorzichtig!

Het bij het werken met het gereedschap gevormde stof kan schadelijk zijn voor de gezondheid:

- Draag daarom bij schuurwerkzaamheden altijd een veiligheidsbril en een stofmasker.
- Alle personen die met het gereedschap werken of die de werkplaats betreden, moeten een stofmasker dragen.
- Op de werkplaats mag niet worden gegeten, gedronken of gerookt.
- Loodhoudende verf mag niet worden bewerkt!

## 7. Vervanging van de netaansluitleiding

### Gevaar!

Als de netaansluitleiding van dit apparaat beschadigd wordt, dan moet hij door de fabrikant of diens klantendienst of door een gelijkwaardig gekwalificeerde persoon vervangen worden, om gevaren te vermijden.

## 8. Reiniging, onderhoud en bestellen van wisselstukken

### Gevaar!

Trek vóór alle schoonmaakwerkzaamheden de netstekker uit het stopcontact.

### 8.1 Reiniging

- Hou de veiligheidsinrichtingen, de ventilatiespleten en het motorhuis zo veel mogelijk vrij van stof en vuil. Wrijf het toestel met een schone doek af of blaas het met perslucht bij lage druk schoon.
- Het is aan te bevelen het toestel direct na elk gebruik te reinigen.
- Reinig het toestel regelmatig met een vochtige doek en wat zachte zeep. Gebruik geen reinigings- of oplosmiddelen; die zouden de kunststofcomponenten van het toestel kunnen aantasten. Let er goed op dat geen water in het toestel terechtkomt. Door binnendrin-

gen van water in een elektrische apparatuur verhoogt het risico van een elektrische schok.

### 8.2 Koolborstels

Bij bovenmatige vonkvorming laat u de koolborstels door een bekwame elektriciën nazien.

**Gevaar!** De koolborstels mogen enkel door een bekwame elektriciën worden vervangen.

### 8.3 Onderhoud

In het toestel zijn er geen andere te onderhouden onderdelen.

### 8.4 Bestelling van onderdelen en toebehoren:

Gelieve bij de bestelling van onderdelen de volgende gegevens te vermelden:

- Type van het apparaat
- Artikelnummer van het apparaat
- Ident.-nummer van het apparaat
- Onderdeelnummer van het benodigde onderdeel

Actuele prijzen en info vindt u terug onder [www.isc-gmbh.info](http://www.isc-gmbh.info)



**Tip! Voor een goed werkresultaat bevelen wij hoogwaardig toebehoren van **kwb** aan! [www.kwb.eu](http://www.kwb.eu)  
[welcome@kwb.eu](mailto:welcome@kwb.eu)**

## 9. Verwijdering en recyclage

Het toestel bevindt zich in een verpakking om transportschade te voorkomen. Deze verpakking is een grondstof en bijgevolg herbruikbaar of kan naar de grondstofkringloop worden teruggevoerd. Het toestel en zijn accessoires bestaan uit diverse materialen, zoals b.v. metaal en kunststof. Defecte toestellen horen niet thuis in het huisvuil. Om zich van het toestel naar behoren te ontdoen dient het naar een geschikte verzamelplaats te worden gebracht. Als u geen verzamelplaats kent gelieve u dan bij de gemeente te informeren.

## 10. Opbergen

Bewaar het toestel en de accessoires op een donkere, droge en vorstvrije plaats die voor kinderen ontoegankelijk is. De optimale opbergtemperatuur ligt tussen 5° C en 30° C. Bewaar het elektrische gereedschap in de originele verpakking.



Enkel voor EU-landen

Elektrisch gereedschap hoort niet bij het huisvuil thuis!

Volgens de Europese richtlijn 2012/19/EG op afgedankte elektrische en elektronische toestellen en omzetting in nationaal recht dienen afgedankte elektrische gereedschappen afzonderlijk te worden verzameld en milieuvriendelijk te worden gerecycleerd.

Recyclagealternatief i.p.v. het toestel terug te sturen:

De eigenaar van het elektrische toestel is alternatief verplicht, i.p.v. het toestel terug te sturen, mede te werken bij de behoorlijke recyclage in geval hij zich van het eigendom ontdoet. Het afgedankte toestel kan hiervoor ook bij een verzamelplaats worden afgegeven die voor een verwijdering als bedoeld in de wetgeving in zake recyclage en afvalverwerking zorgt. Hieronder vallen niet bij de afgedankte toestellen gevoegde accessoires en hulpmiddelen zonder elektrische componenten.

Nadruk of andere reproductie van documentatie en geleidepapieren van de producten, geheel of gedeeltelijk, enkel toegestaan mits uitdrukkelijke toestemming van iSC GmbH.

Technische wijzigingen voorbehouden

## Service-informatie

Wij werken in alle landen die in het garantiebewijs zijn genoemd, samen met competente servicepartners, wier contactgegevens u kunt afleiden uit het garantiebewijs. Deze staan voor alle diensten zoals reparatie, het verschaffen van wisselstukken of slijtdelen of voor de aankoop van verbruiksmaterialen te uwer beschikking.

U moet er rekening mee houden dat bij dit product de volgende delen onderhevig zijn aan een slijtage door gebruik of een natuurlijke slijtage, resp. dat de volgende delen nodig zijn als verbruiksmaterialen.

Categorie	Voorbeeld
Slijtstukken*	Koolborstels, schuurschijven
Verbruiksmateriaal/verbruiksstukken*	Schuurpapier, borsteleenheden, diamant slijpsteen
Ontbrekende onderdelen	

\* niet verplicht bij de leveringsomvang begrepen!

Bij gebreken of defecten verzoeken wij u om de fout te melden op het internet onder [www.isc-gmbh.info](http://www.isc-gmbh.info). Gelieve te zorgen voor een nauwkeurige beschrijving van de fout en daarbij in elk geval de volgende vragen te beantwoorden:

- Heeft het toestel reeds eenmaal gewerkt of was het vanaf het begin defect?
- Is u iets opgevallen voordat het defect zich voordeed (symptoom vóór het defect)?
- Welke foutieve werkwijze vertoont het toestel volgens u (hoofdsymptoom)?  
Beschrijf deze foutieve werkwijze.

## Garantiebewijs

Geachte klant,

onze producten worden onderworpen aan een strenge kwaliteitscontrole. Mocht dit apparaat echter ooit niet naar behoren functioneren, spijt dit ons ten zeerste en vragen u zich te wenden tot onze service-dienst onder het adres vermeld op dit garantiebewijs. Wij staan ook graag telefonisch tot uw dienst via het vermelde servicetelefoonnummer. Voor eisen in verband met het recht garantie geldt het volgende:

1. Deze garantievoorwaarden zijn uitsluitend gericht aan de gebruikers, d.w.z. natuurlijke personen die dit product niet in het kader van hun ambachtelijke noch van een andere zelfstandige activiteit willen gebruiken. Deze garantievoorwaarden regelen aanvullende garantieprestaties, die de hieronder genoemde fabrikant kopers van zijn nieuwe apparaten toezegt in aanvulling tot de wettelijke garantie. Uw wettelijke garantieclaims blijven onaangetaast door deze garantie. Onze garantieprestatie is voor u gratis.
2. De garantieprestatie geldt uitsluitend voor gebreken aan een door u aangekocht nieuw apparaat van de hieronder genoemde fabrikant die aantoonbaar berusten op een materiaal- of productiefout, en is naar onze keuze beperkt tot het verhelpen van zulke gebreken aan het apparaat of de vervanging ervan.  
Wij wijzen erop dat onze apparaten overeenkomstig hun bestemming niet ontworpen zijn voor commercieel, ambachtelijk of industrieel gebruik. Van een garantiecontract is derhalve geen sprake, als het apparaat binnen de garantieperiode in commerciële, ambachtelijke of industriële bedrijven werd ingezet of aan een daarmee gelijk te stellen belasting werd blootgesteld.
3. Van onze garantie zijn uitgesloten:
  - Schade aan het apparaat als gevolg van niet-inachtneming van de montagehandleiding of op grond van ondeskundige installatie, als gevolg van niet-inachtneming van de gebruiksaanwijzing (zoals bijv. door aansluiting aan een verkeerde netspanning of stroomsoort) of niet-inachtneming van de onderhouds- en veiligheidsvoorschriften, door blootstelling van het apparaat aan abnormale omgevingsvoorwaarden of door nalatig onderhoud en verzorging.
  - Schade aan het apparaat als gevolg van misbruik of ondeskundige toepassingen (zoals bijv. overbelasting van het apparaat of de inzet van niet toegelaten gereedschappen of toebehoren), binnendringen van vreemde voorwerpen in het apparaat (zoals bijv. zand, stenen of stof, transportschade), gebruik van geweld of als gevolg van externe invloeden (zoals bijv. schade door vallen).
  - Schade aan het apparaat of aan delen van het apparaat die valt te herleiden tot slijtage als gevolg van gebruik, en als gevolg van normale of andere natuurlijke slijtage.
4. De garantieperiode bedraagt 24 maanden en gaat in op de datum van aankoop van het apparaat. Garantieclaims dienen voor het verloop van de garantieperiode binnen de twee weken na het vaststellen van het defect geldend te worden gemaakt. Het indienen van garantieclaims na verloop van de garantieperiode is uitgesloten. De herstelling of vervanging van het apparaat leidt niet tot een verlenging van de garantieperiode noch wordt door deze prestatie een nieuwe garantieperiode voor het apparaat of voor eventueel ingebouwde wisselstukken op gang gebracht. Dit geldt ook bij het ter plaatse uitvoeren van een serviceactiviteit.
5. Gelieve om een garantieclaim in te dienen het defecte apparaat aan te melden onder: [www.isc-gmbh.info](http://www.isc-gmbh.info). Houd het aankoopbewijs of een ander bewijs van uw aankoop van het nieuwe apparaat bij de hand. Apparaten die zonder bijhorende bewijzen of zonder typeplaatje worden teruggestuurd, worden op grond van de ontbrekende mogelijkheid om het apparaat toe te kennen uitgesloten van de garantieprestatie. Valt het defect van het apparaat binnen onze garantieprestatie, dan bezorgen wij u per omgaande een gerepareerd of nieuw apparaat terug.

Uiteraard staan wij ook tot u dienst om, mits betaling van de kosten, defecten van het apparaat te verhelpen die buiten de garantiemvang vallen. Te dien einde stuurt u het apparaat aan ons serviceadres op.

Voor slijtstukken, verbruiksmateriaal en ontbrekende onderdelen wordt verwezen naar de beperkingen van deze garantie conform de service-informatie van deze handleiding.





**Peligro!** - Leer el manual de instrucciones para reducir cualquier riesgo de sufrir daños



**Cuidado! Usar protección para los oídos.** La exposición al ruido puede ser perjudicial para el oído.



**Cuidado! Es preciso ponerse una mascarilla de protección.** Puede generarse polvo dañino para la salud cuando se realicen trabajos en madera o en otros materiales. ¡Está prohibido trabajar con material que contenga asbesto!



**Cuidado! Llevar gafas de protección.** Durante el trabajo, la expulsión de chispas, astillas, virutas y polvo por el aparato pueden provocar pérdida de vista.

**Peligro!**

Al usar aparatos es preciso tener en cuenta una serie de medidas de seguridad para evitar lesiones o daños. Por este motivo, es preciso leer atentamente este manual de instrucciones/advertencias de seguridad. Guardar esta información cuidadosamente para poder consultarla en cualquier momento. En caso de entregar el aparato a terceras personas, será preciso entregarles, asimismo, el manual de instrucciones/advertencias de seguridad. No nos hacemos responsables de accidentes o daños provocados por no tener en cuenta este manual y las instrucciones de seguridad.

**1. Instrucciones de seguridad**

Encontrará las instrucciones de seguridad correspondientes en el prospecto adjunto.

**Peligro!**

**Lea todas las instrucciones de seguridad e indicaciones.** El incumplimiento de dichas instrucciones e indicaciones puede provocar descargas, incendios y/o daños graves. **Guarde todas las instrucciones de seguridad e indicaciones para posibles consultas posteriores.**

**2. Descripción del aparato y volumen de entrega****2.1 Descripción del aparato (fig. 1)**

1. Interruptor ON/OFF
2. Botón de enclavamiento/desbloqueo
3. Número de revoluciones
4. Empuñadura adicional
5. Tornillo de fijación de la empuñadura adicional
6. Pieza lateral extraíble para trabajar cerca del borde
7. Válvula
8. Bloqueo del husillo
9. Disco abrasivo
10. Papel abrasivo
11. Cepillo metálico
12. Muela de copa diamantada
13. Adaptador de aspiración de polvo
14. Llave de espigas

**2.2 Volumen de entrega**

Sirviéndose de la descripción del volumen de entrega, comprobar que el artículo esté completo. Si faltase alguna pieza, dirigirse a nuestro Service Center o a la tienda especializada más cercana en un plazo máximo de 5 días laborales tras la compra del artículo presentando un recibo de compra válido. A este respecto, observar la tabla de garantía de las condiciones de garantía que se encuentran al final del manual.

- Abrir el embalaje y extraer cuidadosamente el aparato.
- Retirar el material de embalaje, así como los dispositivos de seguridad del embalaje y para el transporte (si existen).
- Comprobar que el volumen de entrega esté completo.
- Comprobar que el aparato y los accesorios no presenten daños ocasionados durante el transporte.
- Si es posible, almacenar el embalaje hasta que transcurra el periodo de garantía.

**Peligro!**

**¡El aparato y el material de embalaje no son un juguete! ¡No permitir que los niños jueguen con bolsas de plástico, láminas y piezas pequeñas! ¡Riesgo de ingestión y asfixia!**

- Lijadora multifuncional para paredes
- Disco abrasivo
- Papel abrasivo
- Cepillo metálico
- Muela de copa diamantada
- Adaptador de aspiración de polvo
- Llave de espigas
- Manual de instrucciones original
- Instrucciones de seguridad

**3. Uso adecuado**

La lijadora multifuncional para paredes está indicada para lijar paredes en seco emplastecidas, techos y paredes en interiores, así como para retirar los restos de papel, capas de pintura, revestimientos, restos de adhesivo y revoque suelto. Además, el aparato se puede utilizar para fresar hormigón, tratar superficies de madera y también para lijar el suelo.

Utilizar la máquina sólo en los casos que se indican explícitamente como de uso adecuado. Cualquier otro uso no será adecuado. En caso de uso

inadecuado, el fabricante no se hace responsable de daños o lesiones de cualquier tipo; el responsable es el usuario u operario de la máquina.

Tener en consideración que nuestro aparato no está indicado para un uso comercial, industrial o en taller. No asumiremos ningún tipo de garantía cuando se utilice el aparato en zonas industriales, comerciales o talleres, así como actividades similares.

## 4. Características técnicas

Tensión ..... 230-240 voltios ~ 50 Hz  
 Consumo ..... 1300 vatios  
 Superficie abrasiva ..... Ø 180 mm  
 Velocidad de marcha en vacío .... 800-1750 r.p.m.  
 Rosca del husillo de alojamiento ..... M14  
 Clase de protección: ..... II/□  
 Peso: ..... 3,0 kg

### Peligro!

#### Ruido y vibración

Los valores con respecto al ruido y la vibración se determinaron conforme a la norma EN 60745.

Nivel de presión acústica  $L_{pA}$  ..... 97 dB(A)  
 Imprecisión  $K_{pA}$  ..... 3 dB  
 Nivel de potencia acústica  $L_{WA}$  ..... 108 dB(A)  
 Imprecisión  $K_{WA}$  ..... 3 dB

#### Usar protección para los oídos.

La exposición al ruido puede ser perjudicial para el oído.

Los valores totales de vibración (suma de vectores en las tres direcciones) se determinaron conforme a la norma EN 60745.

#### Empuñadura

Valor de emisión de vibraciones  $a_h = 13,32 \text{ m/s}^2$   
 Imprecisión  $K = 1,5 \text{ m/s}^2$

El valor de emisión de vibraciones indicado se ha calculado conforme a un método de ensayo normalizado, pudiendo, en algunos casos excepcionales, variar o superar el valor indicado dependiendo de las circunstancias en las que se utilice la herramienta eléctrica.

El valor de emisión de vibraciones indicado puede utilizarse para comparar la herramienta con otras.

El valor de emisión de vibraciones indicado también puede utilizarse para una valoración preliminar de los riesgos.

### ¡Reducir la emisión de ruido y las vibraciones al mínimo!

- Emplear sólo aparatos en perfecto estado.
- Realizar el mantenimiento del aparato y limpiarlo con regularidad.
- Adaptar el modo de trabajo al aparato.
- No sobrecargar el aparato.
- En caso necesario dejar que se compruebe el aparato.
- Apagar el aparato cuando no se esté utilizando.
- Llevar guantes.

### Cuidado!

#### Riesgos residuales

**Incluso si esta herramienta se utiliza adecuadamente, siempre existen riesgos residuales.**

**En función de la estructura y del diseño de esta herramienta eléctrica pueden producirse los siguientes riesgos:**

1. Lesiones pulmonares en caso de que no se utilice una mascarilla de protección antipolvo.
2. Lesiones auditivas en caso de que no se utilice una protección para los oídos adecuada.
3. Daños a la salud derivados de las vibraciones de las manos y los brazos si el aparato se utiliza durante un largo periodo tiempo, no se sujeta del modo correcto o si no se realiza un mantenimiento adecuado.

## 5. Antes de la puesta en marcha

Antes de conectar la máquina, asegurarse de que los datos de la placa de identificación coincidan con los datos de la red eléctrica.

### ¡Aviso!

**Desenchufar el aparato antes de realizar ajustes.**

### 5.1 Sistema de aspiración de polvo (fig. 2 – 3/ pos. 13)

#### ¡Advertencia!

Conectar un aspirador o un sistema de aspiración al aparato. Esto permitirá aspirar perfectamente el polvo y las virutas.

#### ¡Cuidado!

Por motivos de salud, es imprescindible hacer uso de la aspiración de polvo.

- Encajar el adaptador de aspiración de polvo (13) en la conexión (a) y girarlo hacia la izquierda para bloquearlo. (Véase fig. 2)
- Conectar un aspirador adecuado (no incluido en el volumen de suministro) al adaptador (13). (Véase fig. 3)
- Abrir la válvula (7) si el aspirador se queda demasiado adherido a la superficie en cuestión.

#### ¡Cuidado!

Por motivos de salud, es imprescindible hacer uso del sistema de aspiración de polvo.

### 5.2 Cómo cambiar la herramienta (fig. 4-5)

¡Aviso! ¡Retirar el enchufe de la toma de corriente!

Para cambiar la herramienta, se necesita la llave de espigas adjunta (14).

- Presionar y mantener sujetado el bloqueo de husillo (8). (Véase fig. 4)
- Girar la herramienta que está montada hasta que se enclave.
- Abrir la tuerca de brida (a) con la llave de espigas (14) y retirarla. (Véase fig. 5)
- Quitar la herramienta y poner otra.
- Colocar la tuerca de brida y volver a apretarla.

**¡Advertencia!** En el caso de herramientas con un alojamiento de hasta aprox. 5 mm, la tuerca de brida se deberá enroscar con el lado plano hacia la herramienta. Véase también la fig. 5.

**¡Aviso!** ¡El bloqueo del husillo solo se puede presionar cuando el motor y el husillo estén parados!  
¡El bloqueo del husillo debe mantenerse presionado mientras se cambia la herramienta!

**¡Advertencia!** Ponerse guantes de protección para evitar sufrir lesiones.

### 5.3 Fijación del papel abrasivo (fig. 6)

Se cambia fácilmente gracias al cierre de velcro. Asegurarse de que coincidan los orificios de aspiración en el papel abrasivo y el disco abrasivo.

### 5.4 Cómo cambiar las unidades de cepillo (fig. 7/pos. 11)

Es posible retirar las unidades de cepillo del cepillo metálico (11) para cambiarlas o limpiarlas.

- Para ello, quitar el anillo de fijación (a). Dicho anillo está fijado en la parte trasera mediante lengüetas de sujeción.
- Retirar la unidad de cepillo (b), para ello:
  1. desplazarla hacia el centro
  2. en el extremo delantero, tirar de ella hacia arriba.
- El montaje se lleva a cabo realizando la misma secuencia pero en sentido contrario.

**¡Advertencia!** Ponerse guantes de protección para evitar sufrir lesiones.

### 5.5 Cómo ajustar la empuñadura adicional (fig. 8/pos. 4)

La empuñadura adicional (4) se puede poner en la posición que resulte más cómoda para el usuario.

- Soltar los dos tornillos de fijación para la empuñadura adicional (5)
- Regular la empuñadura adicional (4)
- Volver a apretar los dos tornillos de fijación de la empuñadura adicional (5)

## 6. Manejo

### 6.1 Interruptor ON/OFF (fig. 9/pos. 1)

#### Encender:

Pulsar al mismo tiempo el botón de enclavamiento/desbloqueo (2) y el interruptor ON/OFF (1).

#### Bloquear:

Soltar el interruptor ON/OFF (1) con el botón de enclavamiento/desbloqueo (2) pulsado.

#### Apagar:

Pulsar brevemente el interruptor ON/OFF (1) y luego soltarlo.

#### Protección contra re arranque

En caso de interrumpirse la tensión de red, si el interruptor está bloqueado en la posición ON, la herramienta eléctrica no sigue funcionando tras restablecer la tensión de red. Para poder seguir trabajando, desconectar y volver a conectar la herramienta con el interruptor.

#### Sistema electrónico que permite mantener la velocidad constante

El aparato está provisto de un sistema electrónico que permite mantener la velocidad constante. Dicho sistema mantiene la velocidad ajustada constante bajo carga.

### 6.2 Regulador de velocidad (fig. 9/pos. 3)

La velocidad se selecciona girando el regulador de velocidad (3).

Sentido MÁS: mayor velocidad  
Sentido MENOS: menor velocidad

### 6.3 Cómo trabajar cerca del borde (fig. 10-11/ pos. 6)

Para trabajar cerca del borde, soltar el tornillo (a) y retirar la pieza lateral (6) como se muestra en la fig. 10.

Ahora se puede lijar a lo largo de una pared siguiendo líneas rectas. (Véase fig. 11)

### 6.4 Trabajar con la lijadora múltiple

- Apoyar toda la superficie del disco abrasivo, del cepillo metálico o de la fresadora de hormigón.
- Encender la máquina y, con presión moderada, realizar movimientos circulares, verticales, horizontales o diagonales sobre el material que se desea tratar.

- Se recomienda usar un granulado de mayor tamaño para el lijado en grueso y un granulado más fino para el lijado de precisión. Se puede determinar el granulado más apropiado realizando pruebas de lijado.

#### Para retirar papel y restos de papel

Velocidad: 3-5

Herramienta: papel abrasivo, cepillo metálico

#### Para lijar madera

Velocidad: 4-5

Herramienta: papel abrasivo

#### Para rellenar con espátula en yeso encartonado

Velocidad: 4-5

Herramienta: papel abrasivo

#### Para retirar o alisar superficies de revoque

Velocidad: 4-6

Herramienta: papel abrasivo/cepillo metálico

#### Para retirar restos de adhesivo para moqueta

Velocidad: 4-6

Herramienta: papel abrasivo/cepillo metálico/muela de copa diamantada

#### Para retirar restos de adhesivo para azulejos

Velocidad: 4-6

Herramienta: papel abrasivo/muela de copa diamantada

#### Para fresar hormigón

Velocidad: 6

Herramienta: muela de copa diamantada

#### ¡Cuidado!

El polvo que se genera al trabajar con la herramienta puede ser nocivo para la salud:

- Llevar siempre unas gafas protectoras y una mascarilla mientras se realicen trabajos de lijado.
- Todas las personas que trabajen con el aparato o accedan al lugar de trabajo deben llevar una mascarilla.
- En el puesto de trabajo no se puede comer, beber ni fumar.
- No trabajar pinturas que contengan plomo.

## 7. Cambio del cable de conexión a la red eléctrica

### Peligro!

Cuando el cable de conexión a la red de este aparato esté dañado, deberá ser sustituido por el fabricante o su servicio de asistencia técnica o por una persona cualificada para ello, evitando así cualquier peligro.

## 8. Mantenimiento, limpieza y pedido de piezas de repuesto

### Peligro!

Desenchufar siempre antes de realizar algún trabajo de limpieza.

### 8.1 Limpieza

- Reducir al máximo posible la suciedad y el polvo en los dispositivos de seguridad, las rendijas de ventilación y la carcasa del motor. Frotar el aparato con un paño limpio o soplarlo con aire comprimido manteniendo la presión baja.
- Se recomienda limpiar el aparato tras cada uso.
- Limpiar el aparato con regularidad con un paño húmedo y un poco de jabón blando. No utilizar productos de limpieza o disolventes ya que se podrían deteriorar las piezas de plástico del aparato. Es preciso tener en cuenta que no entre agua en el interior del aparato. Si entra agua en el aparato eléctrico existirá mayor riesgo de una descarga eléctrica.

### 8.2 Escobillas de carbón

En caso de formación excesiva de chispas, ponerse en contacto con un electricista especializado para que compruebe las escobillas de carbón.

**Peligro!** Las escobillas de carbón sólo deben ser cambiadas por un electricista.

### 8.3 Mantenimiento

No hay que realizar el mantenimiento a más piezas en el interior del aparato.

### 8.4 Pedido de piezas de repuesto y accesorios:

A la hora de pasar pedido de piezas de repuesto, es preciso indicar los siguientes datos:

- Tipo de aparato
- Número de artículo del aparato
- Número de identificación del aparato
- Número de la pieza de repuesto requerida

Los precios y la información actual se hallan en [www.isc-gmbh.info](http://www.isc-gmbh.info)



¡Consejo! ¡Para obtener un buen resultado recomendamos accesorios de alta calidad de **kwb** ! [www.kwb.eu](http://www.kwb.eu)  
[welcome@kwb.eu](mailto:welcome@kwb.eu)

## 9. Eliminación y reciclaje

El aparato está protegido por un embalaje para evitar daños producidos por el transporte. Este embalaje es materia prima y, por eso, se puede volver a utilizar o llevar a un punto de reciclaje. El aparato y sus accesorios están compuestos de diversos materiales, como, p. ej., metal y plástico. Los aparatos defectuosos no deben tirarse a la basura doméstica. Para su eliminación adecuada, el aparato debe entregarse a una entidad recolectora prevista para ello. En caso de no conocer ninguna, será preciso informarse en el organismo responsable del municipio.

## 10. Almacenamiento

Guardar el aparato y sus accesorios en un lugar oscuro, seco, protegido de las heladas e inaccesible para los niños. La temperatura de almacenamiento óptima se encuentra entre los 5 y 30 °C. Guardar la herramienta eléctrica en su embalaje original.



Sólo para países miembros de la UE

No tirar herramientas eléctricas en la basura casera.

Según la directiva europea 2012/19/CE sobre aparatos usados electrónicos y eléctricos y su aplicación en el derecho nacional, dichos aparatos deberán recojerse por separado y eliminarse de modo ecológico para facilitar su posterior reciclaje.

Alternativa de reciclaje en caso de devolución:

El propietario del aparato eléctrico, en caso de no optar por su devolución, está obligado a reciclar adecuadamente dicho aparato eléctrico. Para ello, también se puede entregar el aparato usado a un centro de reciclaje que trate la eliminación de residuos respetando la legislación nacional sobre residuos y su reciclaje. Esto no afecta a los medios auxiliares ni a los accesorios sin componentes eléctricos que acompañan a los aparatos usados.

Sólo está permitido copiar la documentación y documentos anexos del producto, o extractos de los mismos, con autorización expresa de iSC GmbH.

Nos reservamos el derecho a realizar modificaciones técnicas

## Información de servicio

En todos los países mencionados en el certificado de garantía disponemos de distribuidores competentes cuyos datos de contacto podrán consultar en dicho certificado. Dichos distribuidores están a su disposición para cualquier asunto relacionado con el servicio como reparación, suministro de piezas de repuesto y desgaste, o con respecto a los materiales de consumo.

Es preciso tener en cuenta, que las siguientes piezas de este producto se someten a desgaste natural o provocado por el uso o que se necesitan las siguientes piezas como materiales de consumo.

<b>Categoría</b>	<b>Ejemplo</b>
Piezas de desgaste*	Escobillas de carbón, disco abrasivo
Material de consumo/Piezas de consumo*	Papel abrasivo, unidades de cepillo, muela de copa diamantada
Falta de piezas	

\*¡no tiene por qué estar incluido en el volumen de entrega!

En caso de deficiencia o fallo, rogamos que lo registre en la página web [www.isc-gmbh.info](http://www.isc-gmbh.info). Describa exactamente el fallo y responda siempre a las siguientes preguntas:

- ¿Ha funcionado el aparato en algún momento o estaba defectuoso desde el principio?
- ¿Le ha llamado algo la atención antes de surgir el fallo (indicio antes del fallo)?
- ¿Qué fallo de funcionamiento le parece que presenta el aparato (indicio principal)?  
Describe ese fallo en el funcionamiento.



## Certificado de garantía

Estimado cliente:

Nuestros productos están sometidos a un estricto control de calidad. No obstante, lamentaríamos que este aparato dejara de funcionar correctamente, en tal caso, le rogamos que se dirija a nuestro servicio de atención al cliente en la dirección indicada en la parte inferior de la presente tarjeta de garantía. Con mucho gusto le atenderemos también telefónicamente en el número de servicio indicado a continuación. Para hacer válido el derecho de garantía, proceda de la siguiente forma:

1. Estas condiciones de garantía van dirigidas exclusivamente a los consumidores, es decir, personas naturales que no desean emplear este producto en el marco de su actividad comercial ni autónoma. Estas condiciones de garantía regulan prestaciones adicionales de garantía que el fabricante abajo mencionado se compromete a otorgar, de manera adicional a la garantía legal, a los compradores de sus nuevos aparatos. Las prestaciones de garantía que le corresponden conforme a ley no se ven afectadas por la presente. Nuestra prestación de garantía es gratuita para usted.
2. La garantía se extiende exclusivamente a defectos en un aparato nuevo adquirido por usted del fabricante abajo mencionado, ocasionados por fallos de material o de producción, y está limitada, según nuestra elección, a la reparación de los defectos o al cambio del aparato.  
Es preciso tener en consideración que nuestro aparato no está indicado para un uso comercial, industrial o en taller. Por lo tanto, no procederá un contrato de garantía cuando se utilice el aparato dentro del periodo de garantía en zonas industriales, comerciales o talleres, así como actividades similares.
3. Nuestra garantía no cubre:
  - Daños en el aparato ocasionados por la no observancia de las instrucciones de montaje o por una instalación no profesional, no observancia de las instrucciones de uso (como, p. ej., conexión a una tensión de red o corriente no indicada) o la no observancia de las disposiciones de mantenimiento y seguridad o por la exposición del aparato a condiciones anormales del entorno o por la falta de cuidado o mantenimiento.
  - Daños en el aparato ocasionados por aplicaciones impropias o indebidas (como, p. ej., sobrecarga del aparato o uso de herramientas o accesorios no homologados), introducción de cuerpos extraños en el aparato (como, p. ej., arena, piedras o polvo, daños producidos por el transporte), uso violento o influencias externa (como, p. ej., daños por caídas).
  - Daños en el aparato o en piezas del aparato provocados por el desgaste natural, habitual o producido por el uso.
4. El periodo de garantía es de 24 meses y comienza en la fecha de la compra del aparato. El derecho de garantía debe hacerse válido, antes de finalizado el plazo de garantía, dentro de un periodo de dos semanas una vez detectado el defecto. El derecho de garantía vence una vez transcurrido el plazo de garantía. La reparación o cambio del aparato no conllevará ni una prolongación del plazo de garantía ni un nuevo plazo de garantía ni para el aparato ni para las piezas de repuesto montadas. Esto también se aplica en el caso de un servicio in situ.
5. Para hacer efectivo su derecho a garantía, registre su aparato defectuoso en: [www.isc-gmbh.info](http://www.isc-gmbh.info). Tenga a mano el recibo de compra o cualquier otro comprobante que acredite la compra del aparato nuevo. La garantía no cubre aquellos aparatos que se envíen sin el comprobante pertinente o sin la placa de identificación puesto que resulta difícil clasificarlos del modo correspondiente. Si nuestra prestación de garantía incluye el defecto aparecido en el aparato, recibirá de inmediato un aparato reparado o nuevo de vuelta.

Naturalmente, también solucionaremos los defectos del aparato que no se encuentren comprendidos o ya no se encuentren comprendidos en la garantía, en este caso contra reembolso de los costes. Para ello, envíe el aparato a nuestra dirección de servicio técnico.

Para piezas de desgaste, de repuesto y falta de piezas nos remitimos a las limitaciones de esta garantía conforme a la información de servicio de este manual de instrucciones.



**Nevarnost!** - Da bi zmanjšali tveganje poškodb, preberite navodila za uporabo!



**Pozor! Uporablajte zaščito za ušesa.** Učinkovanje hrupa lahko povzroči izgubo sluha.



**Pozor! Uporablajte protiprašno zaščitno masko.** Pri obdelavi lesa in drugih materialov lahko pride do nastajanja zdravju škodljivega prahu. Materiala, ki vsebuje azbest, ne smete obdelovati!



**Pozor! Uporablajte zaščitna očala.** Med delom nastajajoče iskre ali iz naprave izletajoči delčki, ostružki in prah lahko povzročijo izgubo vida.

**Nevarnost!**

Pri uporabi naprav je potrebno upoštevati nekaj varnostnih ukrepov, da bi preprečili poškodbe in materialno škodo. Zato skrbno preberite ta navodila za uporabo/varnostne napotke. Le-te dobro shranite tako, da boste imeli zmeraj pri roki potrebne informacije. Če bi napravo izročili drugim osebam, Vas prosimo, da jim izročite tudi ta navodila za uporabo/varnostne napotke. Ne prevzemamo nobene odgovornosti za nezgode ali škodo, ki bi nastale zaradi neupoštevanja teh navodil za uporabo in varnostnih napotkov.

**1. Varnostni napotki**

Odgovarjajoče varnostne napotke lahko preberete v priloženi knjižici!

**Nevarnost!****Preberite varnostne napotke in navodila.**

Neupoštevanje varnostnih napotkov in navodil ima lahko za posledico električni udar, požar in/ali hude poškodbe. **Shranite vse varnostne napotke in navodila za kasnejšo uporabo.**

**2. Opis naprave na obseg dobave****2.1 Opis naprave (Slika 1)**

1. Stikalo za vklop/izklop
2. Odklepni/zaklepni gumb
3. Številko vrtljajev
4. Dodatni ročaj
5. Pritrdilni vijak dodatni ročaj
6. Snemljiv stranski del za delo blizu roba
7. Ventil
8. Aretirni sistem vretena
9. Brusilni krožnik
10. Brusilni papir
11. Žična ščetka
12. Diamantni brusilni lonec
13. Sesalni nastavek
14. Ključ s čelnimi luknjami

**2.2 Obseg dobave**

S pomočjo opisanega obsega dobave preverite, ali je artikel popoln. Če deli manjkajo, se najkasneje v 5 delovnih dnevih po nakupu izdelka obrnite na naš servisni center ali na prodajno mesto, kjer ste napravo kupili, in predložite račun. Upoštevajte preglednico garancijskih storitev ob koncu tega navodila.

- Odprite embalažo in previdno vzemite napravo iz embalaže.

- Odstranite embalažni material in embalažne in transportne varovalne priprave (če obstajajo).
- Preverite, če je obseg dobave popoln.
- Preverite morebitne poškodbe naprave in delov pribora, do katerih bi lahko prišlo med transportom.
- Po možnosti shranite embalažo do poteka garancijskega roka.

**Nevarnost!**

**Naprava in embalažni material nista igrača za otroke! Otroci se ne smeje igrati s plastičnimi vrečkami, folijo in malimi deli opreme! Obstaja nevarnost zadušitve in zaužitja takšnih delov materiala!**

- Sistem za obdelavo sten
- Brusilni krožnik
- Brusilni papir
- Žična ščetka
- Diamantni brusilni lonec
- Sesalni nastavek
- Ključ s čelnimi luknjami
- Originalna navodila za uporabo
- Varnostna navodila

**3. Predpisana namenska uporaba**

Sistem za obdelavo sten je predviden za brušenje zakitanih suhomontažnih sten, stropov in sten v notranjosti in za odstranjevanje tapet in ostankov tapet, barvnih premazov, oblog, ostankov lepil in odpadajočega ometa. Napravo je mogoče uporabljati tudi za rezkanje betona, obdelavo lesenih površin in brušenje tal.

Ta stroj se lahko uporablja le v skladu z njegovo namembnostjo. Vsaka druga uporaba šteje kot nenamenska nedovoljena uporaba. Za kakršnekoli poškodbe ali škodo, ki bi nastale zaradi nedovoljene uporabe, nosi odgovornost uporabnik/upravljalac in ne proizvajalec.

Prosimo, da upoštevate, da naše naprave niso bile konstruirane za namene uporabe v obrtništvu ali industriji. Ne prevzemamo nobene odgovornosti, če je bila naprava uporabljena v obrtništvu ali industriji ter v podobnih dejavnostih.

## 4. Tehnični podatki

Napetost .....	230-240 voltov ~ 50 Hz
Poraba energije .....	1300 vatov
Brusilna površina .....	Ø 180 mm
Število vrtljajev prostega teka .....	800-1750 min-1
Navoj sprejemnega vretena .....	M14
Razred zaščite: .....	II/□
Teža: .....	3,0 kg

### Nevarnost!

#### Hrup in vibracije

Vrednosti hrupa in vibracij so bile ugotovljane v skladu z EN 60745.

Nivo zvočnega tlaka $L_{pA}$ .....	97 dB (A)
Negotovost $K_{pA}$ .....	3 dB
Nivo zvočne moči $L_{WA}$ .....	108 dB (A)
Negotovost $K_{WA}$ .....	3 dB

#### Uporabljajte zaščito za ušesa.

Hrup lahko povzroči izgubo sluha.

Skupne vrednosti vibracij (vektorska vsota treh smeri) ugotovljene v skladu z EN 60745.

#### Ročaj

Emisijska vrednost vibracij  $a_h = 13,32 \text{ m/s}^2$   
Negotovost  $K = 1,5 \text{ m/s}^2$

Navedena vrednost emisije tresljajev je bila izmerjena po normiranem postopku in se lahko spreminja in v izjemnih primerih prekorači navedeno vrednost glede na vrsto in način uporabe električnega orodja.

Navedena vrednost emisije tresljajev se lahko uporablja v primerjavo električnega orodja z enim drugim orodjem.

Navedena vrednost emisije tresljajev se lahko uporablja tudi za uvodno oceno škodovanja.

#### Omejite hrupnost in vibracije na minimum!

- Uporabljajte samo brezhibne naprave.
- Redno vzdržujte in čistite napravo.
- Vaš način dela prilagodite napravi.
- Ne preobremenjujte naprave.
- Po potrebi dajte napravo v preverjanje.
- Izključite napravo, ko je ne uporabljate.
- Uporabljajte rokavice.

### Pozor!

**Tudi, če delate s tem električnim orodjem po predpisih, zmeraj obstaja nekaj ostalih tveganj. Nastopijo lahko sledeče nevarnosti v zvezi s konstrukcijo in izvedbo tega električnega orodja:**

1. Poškodbe pljuč, če ne uporabljate primerne protiprašne zaščitne maske.
2. Poškodbe sluha, če ne uporabljate primerne zaščite za ušesa.
3. Zdravstvene težave, ki so posledica tresljajev rok, če dlje časa uporabljate napravo ali, če je ne uporabljate in vzdržujete pravilno.

## 5. Pred uporabo

Pred priklopom se prepričajte, če se podatki na tipski podatkovni tablici skladajo s podatki o električnem omrežju.

### Opozorilo!

**Zmeraj izvlecite električni priključni vtikač preden začnete izvajati nastavitve na skobljču.**

### 5.1 Odsesovanje prahu (slike 2-3/poz. 13)

#### Napotek:

Na napravo priključite napravo za sesanje ali sesalec. Tako dosežete optimalno odsesovanje prahu in trsk.

#### Previdno!

Uporaba odsesovanja prahu je zaradi zdravstvenih razlogov nujno potrebna.

- Sesalni nastavek (13) namestite na priključek (a) in ga obrnite v levo, da ga zaklenete. (Glejte sliko 2)
- S sesalnim nastavkom (13) priključite primeren sesalnik (ni v obsegu dobave). (Glejte sliko 3)
- Odprite ventil (7), če se naprava preveč priseša na površino, ki jo obdelujete.

#### Previdno!

Uporaba odsesovanja prahu je zaradi zdravstvenih razlogov nujno potrebna.

## 5.2 Menjava orodja (sliki 4–5)

Opozorilo! Izvlecite omrežni vtič!

Za menjavo orodja potrebujete priložen ključ s čelnimi luknjami (14).

- Aretirni sistem vretena pritisnite in držite (8). (Glejte sliko 4)
- Montirano orodje obračajte, da se zaskoči.
- Odvijte prirobno matico (a) s ključem s dem čelnimi luknjami (14) in jo odstranite. (Glejte sliko 5)
- Orodje odstranite in vstavite drugo.
- Namestite prirobno matico in jo pritegnite.

**Napotek!** Pri orodjih, ki imajo sprejem debeline do pribl. 5 mm, morate prirobno matico na orodje privijačiti z ravno stranjo. Glejte tudi sliko 5.

**Opozorilo!** Na aretirni sistem vretena pritisnite le, ko motor in brusilno vreteno stojita! Aretirni sistem vretena morate med menjavo orodja stiskati!

**Napotek!** Nosite zaščitne rokavice, da se izognete poškodbam.

## 5.3 Pritrditev brusilnega papirja (slika 6)

Preprosta menjava z ježkom. Pazite na ujemanje sesalnih lukenj na brusilnem papirju in brusilnem krožniku.

## 5.4 Menjava enot ščetk (slika 7/pol. 11)

Enote ščetk žične ščetke (11) lahko odstranite, da jih zamenjate ali očistite.

- Odstranite fiksni obroček (a). Ta je pritrjen na hrbtni strani z zatički.
- Enoto ščetke (b) odstranite tako:
  1. potisnite jo na sredino in
  2. snemite navzgor na sprednjem koncu.
- Montaža poteka v obratnem vrstnem redu.

**Napotek!** Nosite zaščitne rokavice, da se izognete poškodbam.

## 5.5 Nastavljanje dodatnega ročaja (slika 8/pol. 4)

Dodatni ročaj (4) lahko obrnete v položaj, ki je za vas najbolj ugoden.

- Odpustite oba pritrdilna vijaka dodatnega ročaja (5)
- Nastavite dodatni ročaj (4).
- Ponovno pritegnite oba pritrdilna vijaka dodatnega ročaja (5).

## 6. Uporaba

### 6.1 Stikalo za vklop/izklop (sl. 9/pol. 1)

#### Vklop:

Sočasno stiskajte odklepni/zaklepni gumb (2) in tipko za vklop/izklop (1).

#### Aretacija

Stikalo za vklop/izklop (1) izpustite, medtem ko držite odklepni/zaklepni gumb (2).

#### Izklop:

Kratko pritisnite stikalo za vklop/izklop (1) in ga nato spustite.

### Zaščita pred ponovnim zagonom

Pri izpadu električnega omrežja se električno orodje ne zažene po ponovni vzpostavitvi omrežja, če je stikalo v položaju vklop. Za zagon morate stikalo ponovno izklopiti in vklopiti.

### Konstantna elektronika

Naprava je opremljena s konstantno elektroniko. Ta ohranja konstantnost nastavljenega števila vrtljajev pod obremenitvijo.

### 6.2 Regulator števila vrtljajev (slika 9/pol. 3)

Z obračanjem regulatorja števila vrtljajev (3) lahko izberete število vrtljajev.

Smer plus: višje število vrtljajev  
Smer minus: nižje število vrtljajev

### 6.3 Delo pri robu (slike 10–11/pol. 6)

Za delo pri robu odpustite vijak (a) in odstranite stranski del (6), kot prikazuje slika 10.

Sedaj lahko orodje vodite ob steni. (Glejte sliko 11)

### 6.4 Delo s sistemom za obdelavo sten

- Brusilni krožnik, žično ščetko ali betonski rezkar namestite s celo površino.
- Vklopite stroj in z zmernim pritiskom krožite ali izvajajte vertikalne, horizontalne ali diagonalne gibe po površini, ki jo obdelujete.
- Za grobo brušenje priporočamo veliko zrnatost, za fino brušenje pa drobnozrnatost ploščo. Najustreznejšo velikost zrnatosti določite s poskusi.

### Odstranjevanje tapet in ostankov tapet

Št. vrtljajev: 3–5

Orodje: brusilni papir, žična ščetka

**Brušenje lesa**

Št. vrtljajev: 4–5

Orodje: brusilni papir

**Kitanje mavčnega kartona**

Št. vrtljajev: 4–5

Orodje: brusilni papir

**Snemanje in glajenje ometa**

Št. vrtljajev: 4–6

Orodje: brusilni papir/žičnata ščetka

**Odstranjevanje lepila od preproge**

Št. vrtljajev: 4–6

Orodje: brusilni papir/žičnata ščetka/ diamantni brusilni lonec

**Odstranjevanje lepila od ploščic**

Št. vrtljajev: 4–6

Orodje: brusilni papir/ diamantni brusilni lonec

**Rezkanje betona**

Št. vrtljajev: 6

Orodje: diamantni brusilni lonec

**Previdno!**

Prah, ki nastaja pri delu z orodjem, je lahko zdravju škodljiv, zato upoštevajte naslednje:

- Med brušenjem vedno nosite zaščitna očala in masko za zaščito pred prahom.
- Vse osebe, ki delajo na napravi ali vstopijo na delovišče, morajo nositi masko za zaščito pred prahom.
- Na delovnem mestu je prepovedano jesti, piti ali kaditi.
- Barv, ki vsebujejo svinec, ne smete obdelovati!

**7. Zamenjava električnega priključnega kabla****Nevarnost!**

Če se električni priključni kabel te naprave poškoduje, ga mora zamenjati proizvajalec ali njegova servisna služba ali podobno strokovno usposobljena oseba, da bi preprečili ogrožanje varnosti.

**8. Čiščenje, vzdrževanje in naročanje nadomestnih delov****Nevarnost!**

Pred izvajanjem vsakega čistilnega dela izvlcite električni priključni kabel.

**8.1 Čiščenje**

- Zaščitno opremo, zračne reže in ohišje motorja vzdržujte kar se le da v stanju brez prisotnosti prahu in umazanije. Napravo obrišite s suho krpo ali s komprimiranim zrakom pod nizkim pritiskom.
- Priporočamo, da napravo očistite neposredno po vsakem končanem delu.
- Redno čistite napravo z vlažno krpo in nekaj milnice. Ne uporabljajte nobenih čistilnih ali razredčilnih sredstev; le-ta lahko poškodujejo plastične dele naprave. Pazite na to, da ne pride voda v notranjost naprave. Vstop vode v električno napravo povečuje tveganje električnega udara.

**8.2 Oglene ščetke**

Pri prekomernem iskrenju naj strokovnjak za elektriko preveri oglene ščetke.

**Nevarnost!** Oglene ščetke lahko zamenja le strokovnjak za elektriko.

**8.3 Vzdrževanje**

V notranjosti naprave ni nobenih delov, ki bi jih bilo potrebno vzdrževati.

**8.4 Seznam nadomestnih delov in dodatne opreme:**

Pri naročanju nadomestnih delov navedite naslednje:

- tip naprave
- št. art. naprave
- ID-številka naprave
- številka potrebnega nadomestnega dela

Aktualne cene in informacije lahko najdete na spletni strani: [www.isc-gmbh.info](http://www.isc-gmbh.info)



**Namig! Za dobre delovne rezultate priporočamo kakovostno dodatno opremo družbe **kwb** ! [www.kwb.eu](http://www.kwb.eu) [welcome@kwb.eu](mailto:welcome@kwb.eu)**

## **9. Odstranjevanje in ponovna uporaba**

Naprava se nahaja v embalaži, da ne bi prišlo do poškodb med transportom. Ta embalaža je surovina in s tem ponovno uporabna ali pa jo je možno reciklirati. Naprava in njen pribor sta izdelana iz različnih materialov kot npr. kovine in plastika. Okvarjene naprave ne sodijo med gospodinske odpadke. Napravo odložite na ustreznem zbirališču, da bo pravilno odstranjena. Če ne poznate primernih zbirališč, se pozanimajte pri svoji občinski upravi.

## **10. Skladiščenje**

Napravo in pribor za napravo skladiščite na temnem, suhem in pred mrazom zaščitenem in za otroke nedostopnem mestu. Optimalna skladiščna temperatura je med 5 in 30 °C. Električno orodje shranjujte v originalni embalaži.



Samo za dežele EU

Električnega orodja ne mečite med gospodinjske odpadke!

V skladu z evropsko smernico 2012/19/EG o starih električnih in elektronskih napravah in v skladu z izvajanjem nacionalne zakonodaje morate ločeno zbirati izrabljena električna orodja in jih predati v okoljsko varno ponovno predelavo.

Reciklažna alternativa za poziv za vračanje:

Lastnik električne naprave je alternativno zavezan, da namesto vračanja sodeluje pri strokovno ustreznem recikliranju v primeru predaje lastnine. Staro napravo se lahko v ta namen tudi prepusti na odvzemnem mestu, ki izvaja odstranjevanje v smislu nacionalne zakonodaje o odstranjevanju takšnih odpadkov. To se ne nanaša na starim napravam priložene dele pribora in opreme brez električnih komponent.

Ponatis ali kakršnokoli razmnoževanje dokumentacije in spremljajočih papirjev o proizvodu, tudi po izvlečkih, je dovoljeno samo z izrecnim soglasjem ISC GmbH.

Pridržana pravica do tehničnih sprememb



## Servisne informacije

V vseh državah, ki so navedene v garancijski listini, sodelujemo s kompetentnimi servisnimi partnerji, katerih kontakti so razvidni iz garancijske listine. Na voljo so vam za vse potrebne servisne storitve, kot so popravila, oskrba z nadomestnimi in obrabnimi deli ali oskrba s potrošnimi materiali.

Upoštevajte, da so nekateri deli tega izdelka izpostavljeni naravni obrabi zaradi uporabe oz. da so nekateri deli potrošni material.

Kategorija	Primer
Obrabni deli*	oglene ščetke, brusilni krožnik
Obrabni material/ obrabni deli*	brusilni papir, enota ščetke, diamantni brusilni lonec
Manjkajoči deli	

\* ni nujno, da je v obsegu dobave!

Pri pomanjkljivostih ali napakah vas prosimo, da napako prijavite na [www.isc-gmbh.info](http://www.isc-gmbh.info). Napako kar najbolj natančno opišite in v vsakem primeru odgovorite na naslednja vprašanja:

Odgovorite na naslednja vprašanja:

- Je naprava nekoč delovala, ali je bila od vsega začetka okvarjena?
- Ste pred okvaro opazili kaj neobičajnega (simptom ali okvaro)?
- Kaj na napravi po vašem mnenju ne dela (glavni znak)?  
Opišite to napačno delovanje.

## Garancijska listina

Spoštovani uporabnik,

za naše izdelke izvajamo strogo končno kontrolo kakovosti. Če ta naprava kljub temu ne deluje brezhibno, to zelo obžalujemo in vas prosimo, da se obrnete na našo servisno službo na naslovu, ki je naveden na tej garancijski kartici. Z veseljem vam bomo svetovali tudi po telefonu na navedeni številki servisne službe. Za uveljavljanje garancijskih zahtevkov velja naslednje:

1. Ti garancijski pogoji so namenjeni izključno porabniku, tj. fizičnim osebam, ki tega izdelka ne bodo uporabljale za svojo obrt ali druge samostojne dejavnosti. Ti garancijski pogoji urejajo dodatne garancijske storitve, ki jih spodaj navedeni proizvajalec zagotavlja svojim kupcem novih naprav dodatno k zakonskemu jamstvu. Ta garancija ne vpliva na vaše zakonske garancijske zahtevke. Naše garancijske storitve so za vas brezplačne.
2. Garancijske storitve se nanašajo izključno na pomanjkljivosti na novih napravah zgoraj navedenega proizvajalca, ki ste jih kupili, in so posledica materialnih ali tovarniških napak, in ki jih po lastni presoji odpravimo na tej napravi ali napravo nadomestimo z drugo.  
Prosimo, upoštevajte, da naše naprave niso bile zasnovane za uporabo v poklicu, obrti ali za poklicno uporabo. Garancijska pogodba tako ne nastane, če napravo v garancijskem obdobju uporabljate za v obrtnih, rokodelskih ali industrijskih obratih ali če je bila izpostavljena obremenitvam, ki so temu enakovredna.
3. Iz garancije so izzeti:
  - Škoda na napravi, ki je nastala zaradi neupoštevanja navodil za montažo ali zaradi nestrokovne inštalacije, neupoštevanja navodil za uporabo (kot npr. s priključitvijo na napačno omrežno napetost ali vrsto toka), neupoštevanja navodil za vzdrževanje in varnostnih določil ali zaradi izpostavitve naprave nenormalnim okoljskim pogojem ali zaradi neustrezne nege in vzdrževanja.
  - Škoda na napravi, ki je nastala zaradi nenamenske ali nestrokovne uporabe (npr. zaradi preobremenitve naprave ali uporabe v orodjih ali opremi, za katera ni odobrena), vdor tujkov v napravo (npr. peska, kamnov ali prahu, poškodb pri transportu), uporabe sile ali zunanje sile (npr. poškodbe pri padcih).
  - Škode na napravi ali delih naprave, ki je nastala kot posledica uporabe oz. običajne ali drugačne obrabe.
4. Garancijsko obdobje traja 24 mesecev in se začne z datumom nakupa naprave. Garancijske zahtevke je treba uveljaviti pred potekom garancijskega obdobja v roku dveh tednov, ko opazite okvaro. Uveljavljanje garancijskih zahtevkov po poteku garancijskega obdobja je izključeno. Popravilo ali menjava naprave ne podaljša garancijskega obdobja, niti ne predstavlja začetka novega garancijskega obdobja za storitev, izvedeno na napravi ali za morebitne vgrajene nadomestne dele. To velja tudi pri servisih na kraju samem.
5. Za uveljavljanje vašega garancijskega zahtevka okvarjeno napravo prijavite na: [www.isc-gmbh.info](http://www.isc-gmbh.info). Pripravite račun ali drugo dokazilo o vašem nakupu nove naprave. Naprave, poslana brez ustreznega dokazila ali tipske tablice, so izključene iz garancijskih storitev, saj jih ni možno uvrstiti. Če je okvara zajeta v naših garancijskih storitvah, boste takoj prejeli popravljeno ali novo napravo.

Seveda bomo proti plačilu z veseljem odpravili tudi okvare na napravi, ki v garancijski obseg ne sodijo ali ne sodijo več. Napravo nam pošljite na spodaj naveden naslov servisa.

Opozarjamo na omejitve v okviru te garancije za obrabne, potrošne in manjkajoče dele v skladu s servisnimi informacijami, opisanimi v teh navodilih za uporabo.



**Veszély!** - Sérülés veszélyének a lecsökkentéséhez olvassa el a használati utasítást



**Vigyázat!** Hordjon egy zajcsökkentő fülvédőt. A zaj behatása hallásvesztéshez vezethet.



**Vigyázat!** Viseljen egy porvédőárlarcot. Fa és más anyagok megdolgozásánál az egészségre káros por keletkezhet. Azbeszt tartalmú anyagokat nem szabad megmunkálni!



**Vigyázat!** Hordjon egy védőszemüveget. Munka közben keletkező szikrák vagy a készülékből kipattanó szillánk, forgács vagy a keletkező por vakulást okozhat.

**Veszély!**

A készülékek használatánál, a sérülések és a károk megakadályozásának az érdekébe be kell tartani egy pár biztonsági intézkedést. Ezért ezt a használati utasítást / biztonsági utasításokat gondosan átolvasni. Őrizze ezeket jól meg, azért hogy mindenkor a rendelkezésére álljanak az információk. Ha más személyeknek adná át a készüléket, akkor kérjük kézbesítse ki vele együtt ezt a használati utasítást / biztonsági utasításokat is. Nem vállalunk felelőséget olyan balesetekért vagy károkért, amelyek ennek az utasításnak és a biztonsági utasításoknak a figyelmen kívül hagyásából keletkeznek.

**1. Biztonsági utasítások**

A megfelelő biztonsági utasítások a mellékelt füzetecskében találhatóak!

**Veszély!**

**Olvason minden biztonsági utalást és utasítást el.** A biztonsági utalások és utasítások betartásán belüli mulasztások következménye áramcsapás, tűz és/vagy nehéz sérülések lehetnek. **Őrizze meg a biztonsági utalásokat és utasításokat a jövőre nézve.**

**2. A készülék leírása és a szállítás terjedelme****2.1 A készülék leírása (1-es kép)**

1. Be- /Kikapcsoló
2. Kireteszelő /rögzítő gomb
3. Fordulatszám
4. Pótfogantyú
5. Rögzítőcsavar pótfogantyú
6. Levehető oldalrész a szegélyhez közeli munkákhoz
7. Szelep
8. Orsóárrétálás
9. Csiszolótányér
10. Csiszolópapír
11. Acélkefe
12. Gyémánt-csiszolófazék
13. Porelszívó adapter
14. Homloklyukú kulcs

**2.2 A szállítás terjedelme**

Kérjük a leírt szállítási terjedelem alapján leellenőrizni a cikk teljességét. Hiányzó részek esetén forduljon a cikk vásárlása után legkésőbb 5 munkanapon belül egy érvényes vásárlási

igazolás felmutatása mellett a szervizközponthoz vagy a eladóhelyhez, ahol vette a készüléket. Kérjük vegye ehhez figyelembe az utasítás végén a szerviz-információkban található szavatossági táblázatot.

- Nyissa ki a csomagolást és vegye ki óvatosan a készüléket a csomagolásból.
- Távolítsa el a csomagolási anyagot valamint a csomagolási- / és szállítási biztosítékot (ha létezik).
- Ellenőrizze le, hogy teljes a szállítás terjedelme.
- Ellenőrizze le a készüléket és a tartozékreszeket szállítási károkra.
- Ha lehetséges, akkor őrizze meg a csomagolást a garanciaidő lejáratának a végéig.

**Veszély!**

**A készülék és a csomagolási anyag nem gyerekJáték! Nem szabad a gyerekeknek a műanyagtasakokkal, fóliákkal és aprórészekkel játszaniuk! Fennáll a lenyelés és a megfulladás veszélye!**

- Falmegmunkáló rendszer
- Csiszolótányér
- Csiszolópapír
- Acélkefe
- Gyémánt-csiszolófazék
- Porelszívó adapter
- Homloklyukú kulcs
- Eredeti üzemeltetési útmutató
- Biztonsági utasítások

**3. Rendeltetésszerűi használat**

A falmegmunkáló rendszer rendeltetése szerint a spatulázott szárazépítészeti falak, plafonok és beltéri falak csiszolására valamint a tapétamaradékok, burkolatok, ragasztómaradékok és laza vakolatok eltávolítására lett meghatározva. Továbbá fel lehet használni a készüléket beton marására, fafelületek megdolgozására és a padló lecsiszolására.

A készüléket csak rendeltetése szerint szabad használni. Ezt túlhaladó bármilyen használat, nem számít rendeltetésszerűnek. Ebből adódó bármilyen kárért vagy bármilyen fajta sérülésért a használó ill. a kezelő felelős és nem a gyártó.

Kérjük vegye figyelembe, hogy a készülékeink rendeltetésük szerint nem az ipari, kézműipari

vagy gyári használatra lettek konstruálva. Nem vállalunk szavatosságot, ha a készülék ipari, kézműipari vagy gyári üzemek területén valamint egyenértékű tevékenységek területén van használva.

#### 4. Technikai adatok

Feszültség ..... 230-240 Volt ~ 50 Hz  
Teljesítményfelvétel ..... 1300 Watt  
Csiszolófelület ..... Ø 180 mm  
Üresjárat fordulatszám ..... 800-1750 perc<sup>-1</sup>  
A befogó orsó menete ..... M14  
Védőosztály: ..... II/□  
Tömeg: ..... 3,0 kg

#### Veszély!

##### Zaj és vibrálás

A zaj és a vibrálási értékek az EN 60745 szerint lettek mérve.

Hangnyomásmérték  $L_{pA}$  ..... 97 dB(A)  
Bizonytalanság  $K_{pA}$  ..... 3 dB  
Hangteljesítménymérték  $L_{WA}$  ..... 108 dB(A)  
Bizonytalanság  $K_{WA}$  ..... 3 dB

#### Hordjon egy zajcsökkentő fülvédőt.

A zaj befolyása hallásvesztességhez vezethet.

Rezgésösszértékek (három irány vektorösszege) az EN 60745 szerint lettek meghatározva.

#### Fogantyú

Rezgésemmisszióérték  $a_h = 13,32 \text{ m/s}^2$   
Bizonytalanság  $K = 1,5 \text{ m/s}^2$

A megadott rezgésemmisszióérték egy normált ellenőrzési folyamat szerint lett mérve és az elektromos szerszám használatának a fajtájától és módjától függően, megváltozhat és kivételes esetekben lehet a megadott érték felett.

A megadott rezgésemmisszióértéket fel lehet használni az elektromos szerszámok egymással való összehasonlításához.

A megadott rezgésemmisszióértéket a befolyásolás bevezető felbecsülésére is fel lehet használni.

#### Csökkentse le a zajkibocsátást és a vibrálást egy minimumra!

- Csak kifogástalan készülékeket használni.
- A készüléket rendszeresen karbantartani és megtszítítani.
- Illeszze a munkamódját a készülékhez.
- Ne terhelje túl a készüléket.
- Hagyja adott esetben leellenőrizni a készüléket.
- Kapcsolja ki a készüléket, ha nem használja.
- Hordjon kesztyűket.

#### Vigyázat!

##### Fennmaradt rizikók

**Akkor is ha előírás szerint kezeli az elektromos szerszámot, mégis maradnak fennmaradó rizikók. Ennek az elektromos szerszámnak az építésmódjával és kivitelzésével kapcsolatban a következő veszélyek léphetnek fel:**

1. Tüdőkárok, ha nem visel megfelelő porvédőmaszkot.
2. Hallás károsodás, ha nem visel megfelelő zajcsökkentő fülvédőt.
3. Egészségi károk, amelyek a kéz-kar-regzésekből adódnak, ha a készülék hosszabb ideig használva lesz, vagy ha nem lesz szabályszerűen vezetve és karbantartva.

#### 5. Beüzemeltetés előtt

Győződjön meg a rákapcsolás előtt arról, hogy a típus táblán megadott adatok megegyeznek a hálózati adatokkal.

##### Figyelmeztetés!

**Húzza mindig ki a hálózati csatlakozót, mielőtt beállításokat végezne el a készüléken.**

#### 5.1 Porelszívás (képek 2-től - 3-ig/poz. 13)

##### Utasítás:

Csatlakoztasson egy elszívőberendezést vagy egy porszívót a készülékére. Ezzel a por és a forgács optimális elszívását éri el.

##### Vigyázat!

A porelszívás használata egészségügyi okokból okvetlenül szükséges!

- Dugja a porelszívó adaptert (13) a csatlakoztatóra (a) rá és csavarja arretálásához azt az óramutató járásával ellenkező irányba el. (lásd a 2-es képet)
- Csatlakoztasson egy megfelelő porszívót (nincs a szállítás terjedelmében) a porszívó

- adapterre rá (13). (lásd a 3-as képet)
- Ha a készülék túlságosan rátapad a megmunkálendő felületre akkor nyissa meg a szelepet (7).

### Vigyázat!

A porfelszívás használata egészségügyi okokból okvetlenül szükséges.

### 5.2 Szerszámcseré (képek 4-től - 5-ig)

**Figyelmeztetés!** Húzza ki a hálózati csatlakozót! A szerszámcseréhez szüksége van a mellékelt körmőskulcsra (14).

- Nyomja és tartsa az orsó rögzítőt (8). (lásd a 4-es képet)
- Csavarja addig a még felszerelt szerszámot amíg be nem reteszel.
- A körmőskulccsal (14) megereszteni és eltávolítani a karimaanyát (a). (lásd az 5-ös képet)
- Távolítsa el a szerszámot és tegyen egy másikat be.
- Tegye fel a karimaanyát és húzza ismét feszesre.

**Utasítás!** Szerszámoknál, amelyeknek a befogója cca. 5 mm vastagságig van, ott a karimaanyát a sima oldallal kell a szerszámhoz felcsavarozni. lásd az 5-ös képet is.

**Figyelmeztetés!** Az orsó reteszelt csak nyugalmi állapotban levő motornál és orsónál nyomni meg! Az orsó reteszelőnek a szerszámcseré ideje alatt nyomva kell maradnia!

**Utasítás!** Sérülések elkerüléséhez húzza fel a védőkesztyűket.

### 5.3 Csiszolópapír rögzítés (6-os kép)

Probléma nélküli csere a tépőzár által. Ügyeljen a csiszolópapíron és a csiszolótányéron levő elszívó lyukak megegyezésére.

### 5.4 A kefeegység kicserélése (7-es kép / poz. 11)

Az acélkefe (11) kefeegységét cseréhez vagy tisztításhoz el lehet távolítani.

- Távolítsa ehhez el a fixálógyűrűt (a). Ez a hátsó oldalon a tartó orrok által van rögzítve.
- Távolítsa most azáltal el a kefeegységet (b), hogy:
  1. középre tolja és
  2. az elülső oldalán felfelé eltávolítsa.
- A felszerelés az ellenkező sorrendben történik.

**Utasítás!** Sérülések elkerüléséhez húzzon fel védőkesztyűket.

### 5.5 A pótfogantyú beállítása (8-as kép/poz. 4)

A pótfogantyút (4) el tudja az ön részére legkényelmesebb helyzetbe állítani.

- Eressze meg a pótfogantyú (5) mindkét rögzítőcsavarját.
- Állítsa be a pótfogantyút (4).
- Húzza ismét feszesre a pótfogantyú (5) mindkét rögzítőcsavarját.

## 6. Kezelés

### 6.1 Be-kikapcsoló (9-es kép/poz. 1)

#### Bekapcsolni:

Egyidejűleg nyomni a kireteszelő-/rögzítőgombot (2) és a be-/kikapcsolót (1)

#### Arretálni:

Elengedni a be-/kikapcsolót (1) nyomott kireteszelő-/rögzítőgombnál (2)

#### Kikapcsolni:

Röviden benyomni és azután elengedni a be-/kikapcsolót (1).

#### Újbóli indítás elleni védelem

A hálózati feszültség megszakításánál, ha a kapcsoló a be-álásban arretálva van, akkor az elektromos szerszám a hálózati feszültség helyreállítása után nem indul. Ahhoz, hogy tovább tudja üzemeltetni, kikapcsolni és újból bekapcsolni a kapcsolót.

#### Konstans elektronika

A készülék egy konstans elektronikával van felszerelve. Ez a teher alatt konstantan tartja a beállított fordulatszámot.

### 6.2 Fordulatszám szabályozó (9-es kép/poz. 3)

A fordulatszámot a fordulatszám szabályozó (3) elfordítása által lehet előzetesen kiválasztani.

Plusz – irány: magasabb fordulatszám  
 Minusz – irány: alacsonyabb fordulatszám

### 6.3 Szegély közeli munka (képek 10-től – 11-ig/poz. 6)

A szegély közeli munkához eressze meg a csavart (a) és távolítsa el a 10-es képen mutatottak szerint az oldalrészét (6).

Most egyenesen végig tud hajtani a falmentén. (lásd a 11-es képet)

### 6.4 Dolgozás a falmegmunkáló rendszerrel

- A csiszolóanyagért, az acélkeféért vagy a betonmarót az egész felülettel feltenni
- Bekapcsolni a gépet és mérsékelt nyomással a megmunkálandó anyagon köröző, függőleges, vízszintes vagy diagonális mozgásokat végezni el.
- A durvacsiszoláshoz egy durva, a finomcsiszoláshoz egy finom szemcsézet ajánlatos. Csiszolási próbák által lehet kipuhítani a legkedvezőbb szemcsézetet.

### Tapéta és tapétamaradékok eltávolítása

Fordulatszám: 3-5

Szerszám: Csiszolópapír, acélkefe

### Fa csiszolása

Fordulatszám: 4-5

Szerszám: Csiszolópapír

### Elegyengetés simítása gipszkartonon

Fordulatszám: 4-5

Szerszám: Csiszolópapír

### Vakolási felületek leszedése és simítása

Fordulatszám: 4-6

Szerszám: Csiszolópapír / acélkefe

### Szőnyegragasztó maradékainak az eltávolítása

Fordulatszám: 4-6

Szerszám: Csiszolópapír / acélkefe / gyémánt-csiszolófazék

### Csemperagasztó maradékok eltávolítása

Fordulatszám: 4-6

Szerszám: Csiszolópapír / gyémánt-csiszolófazék

### Beton marás

Fordulatszám: 6

Szerszám: Gyémánt-csiszolófazék

### Vigyázat!

A szerszámmal való dolgozásnál keletkező porok veszélyesek lehetnek az egészségre:

- A csiszoló munkálatoknál mindig egy védőszemüveget és egy porvédő maszkot hordani.
- Minden olyan személynek aki ezzel a géppel dolgozik vagy aki belép erre a munkahelyre, egy porvédő maszkot kell hordania.
- A munkahelyen nem szabad enni, inni vagy dohányozni.
- Nem szabad ólomtartalmú festékeket megdolgozni!

## 7. A hálózati csatlakozásvezeték kicserélése

### Veszély!

Ha ennek a készüléknek a hálózatra csatlakoztató vezetéke megsérült, akkor ezt a gyártó vagy annak a vevőszolgáltatása, vagy egy hasonlóan szakképzett személy által ki kell cseréltetni, azért hogy elkerülje a veszélyeztetéseket.

## 8. Tisztítás, karbantartás és pótalkatrészmegrendelés

### Veszély!

Tisztítási munkák előtt húzza ki a hálózati csatlakozót.

### 8.1 Tisztítás

- Tartsa a védőberendezéseket, szellőztető réseket és a gépházat annyira por- és piszokmentesen, amennyire csak lehet. Dörzsölje le a készüléket egy tiszta posztóval vagy pedig fújja ki alacsony nyomás alatt sűrített levegővel.
- Ajánljuk, hogy minden használat után azonnal kitisztítsa a készüléket.
- A készüléket rendszeresen egy nedves posztóval és egy kevés kenőszappannal megtisztítani. Ne használjon tisztító vagy oldó szereket; ezek megtámadhatják a készülék műanyagrészeit. Ügyeljen arra, hogy ne kerüljön víz a készülék belsejébe. A víz elektromos készülékbe való behatolása megnöveli az áramcsapás veszélyét.

## 8.2 Szénkefék

Tűlságos szikraképződés esetén, ellenőriztesse le a szénkeféket egy villamossági szakember által.

**Veszély!** A szénkeféket csak egy villamossági szakember cserélheti ki.

## 8.3 Karbantartás

A készülék belsejében nem található további karbantartandó rész.

## 8.4 Pótalkatrészek és tartozékok megrendelése:

Pótalkatrész megrendelésénél a következő adatokat kellene megadni:

- A készülék típusát
- A készülék cikk-számát
- A készülék ident- számát
- A szükséges pótalkatrész pótalkatrész számát

Aktuális árak és információk a [www.isc-gmbh.info](http://www.isc-gmbh.info) alatt találhatóak.



**Tipp! Egy jó munkaeredmény érdekébe a **kwb** kiváló minőségű tartozékait ajánljuk! [www.kwb.eu](http://www.kwb.eu)  
welcome@kwb.eu**

## 9. Megsemmisítés és újrahasznosítás

A szállítási károk megakadályozásához a készülék egy csomagolásban található. Ez a csomagolás nyersanyag és ezáltal ismét felhasználható vagy pedig visszavezethető a nyersanyag körforgáshoz. A készülék és annak a tartozékai különböző anyagokból állnak, mint például fémből és műanyagokból. Defektes készülékek nem tartoznak a házi hulladékok közé. Szakszerű megsemmisítéshez le kellene adni a készüléket egy megfelelő gyűjtőhelyen. Ha nem ismer gyűjtőhelyeket, akkor érdeklődjön utána a községi önkormányzatnál.

## 10. Tárolás

A készüléket és a készülék tartozékait egy sötét, száraz és fagymentes valamint gyerekek számára nem hozzáférhető helyen tárolni. Az optimális tárolási hőmérséklet 5 és 30 °C között van. Az elektromos szerszámot az eredeti csomagolásban őrizni.





Csak az EU-országoknak

Ne dobja az elektromos szerszámokat a háztartási hulladék közé!

Az elektromos és elektronikus-öregkészülékek 2012/19/EG európai irányvonala és a nemzeti jogba való átvétele szerint az elhasznált elektromos szerszámokat szétválasztva kell összegyűjteni és vissza kell vezetni egy környezetvédelemnek megfelelő újrafelhasználáshoz.

Recycling-alternatívák a visszaküldési felszólításhoz:

Az elektromos készülék tulajdonosa, a tulajdon feladása esetében köteles a visszaküldés helyett alternatív a szakszerű értékesítéssel kapcsolatban összedolgozni. Az öreg készüléket ehhez egy visszavevő helynek is át lehet hagyni, amely elvégzi a nemzeti körforgásipari- és hulladéktörvények értelmében levő megsemmisítést. Ez nem érinti az öreg készülékek mellékelt elektromos alkatórészek nélküli tartozékait és segítőeszközeit

A termékek dokumentációjának és a kísérőpapírjainak az utánnomtatása vagy egyéb sokszorosítása, kivonatosan is csak az iSC GmbH kihangsúlyozott beleegyezésével engedélyezett.

Technikai változtatások jogát fenntartva

## Szervíz-információk

A garanciaokmányokban megnevezett minden országban kompetens szervíz-partnereket tartunk fenn, akik kontaktusi lehetőségét kérjük vegye ki a garanciaokmányból. Ezek minden szervíz-ügyben mint javítás, pótalkatrész- és gyorsan kopó rész-ellátás vagy a fogyóeszközök megrendelhetőségével kapcsolatban a rendelkezésére állnak.

Figyelembe kell venni, hogy ennél a terméknél a következő részek már használat szerinti vagy természetes kopásnak vannak alávetve ill. a következő részekre van mint fogyóeszközökre szükség.

Kategória	Példa
Gyorsan kopó részek*	Szénkefék, csiszolótányér
Fogyóeszköz/ fogyórészek*	Csiszolópapír, kefeegységek, gyémánt- csiszolófázék
Hiányzó részek	

\* nincs okvetlenül a szállítás terjedelmében!

Hiányok vagy hibák esetén kérjük a hibaesetet a [www.isc-gmbh.info](http://www.isc-gmbh.info) alatt bejelenteni. Kérjük ügyeljen egy pontos hibaleírásra és felelje meg mindenesetre a következő kérdéseket:

- Működött már egyszer a készülék, vagy elejétől kezdve már defekt volt?
- Feltűnt Önnek a defekt fellépése előtt valami a készüléken (tünet a defekt előtt)?
- Az Ön véleménye szerint mi a készülék hibás működése (főtünet)?  
Írja le ezt a hibás működést.

## Garanciaokmány

Tisztelt Vevő,

termékeink szigorú minőségi ellenőrzés alá vannak vetve. Ha ez a készülék mégis egyszer nem működne kifogástalanul, akkor azt nagyon sajnáljuk és kérjük Önt forduljon a szervizszolgáltatásunkhoz amely ebben a garanciaártyában megadott cím alatt található. Szívesen állunk a rendelkezésére telefonon is, az alul megadott szervizszám alatt. A garanciaigény érvényesítésével kapcsolatban a következő érvényes:

1. Ezek a garanciafeltételek csak kizárólagosan a fogyasztóknak szólnak, ez annyit jelent hogy természetes személyeknek, akik nem szánják ezt a terméket sem üzemserű sem egyéb önálló tevékenységeik körén belül használni. Ezek a garanciafeltételek szabályozzák a kiegészítő garanciateljesítményeket, amelyeket a lent megnevezett gyártó a vásárlóknak az új készülékeire ígér a törvényileg előírt garanciaszolgálathoz kiegészítően. A jogi szavatossági igényei, nincsennek ez a garancia által érintve. A garanciateljesítményünk az Ön számára díjmentes.
2. A garanciateljesítmény csak kizárólagosan az Ön által, a lent megnevezett gyártótól megvásárolt új készüléken felmerülő olyan hibákra terjed ki, amelyek bebizonyíthatóan egy anyaghibán vagy egy gyári hibán alapszanak és korlátozva van választásunk szerint, vagy ezeknek a hibáknak az elhárítására vagy a készülék kicserélésére.  
Kérjük vegye figyelembe, hogy a készülékeink rendeltetésük szerint nem az ipari, kézműipari vagy szakmai használatra lettek konstruálva. Ezért a garanciaszerződés nem jön létre, ha a készülék a garancia ideje alatt kisipari, kézműipari vagy ipari üzemek területén lett használva vagy ha, egyenértékű igénybevételek lett kitéve.
3. A szavatosságunk alól ki vannak véve:
  - olyan károk a készüléken, amelyek az összeszerelési utasítás figyelmen kívül hagyása vagy amelyek a nem szakszerű felszerelés, a használati utasítás figyelmen kívül hagyása (mint például egy rossz hálózati feszültségre vagy áramfajtára való rákapcsolás), vagy a karbantartási és biztonsági határozatok figyelmen kívül hagyása vagy a készüléknek egy nem normális környezeti feltételeknek történő kitétele vagy egy hiányos ápolás és karbantartás által keletkeztek.
  - károk a készüléken, amelyek egy rossz bánásmód vagy nem szakszerű használatok (mint például a készülék túlterhelése vagy nem engedélyezett betétszerszámok vagy tartozékok használata), idegen testeknek a készülékbe levő behatolása (mint például homok, kövek és por, szállítási károk), erőszak kifejtése vagy idegenkezűség (mint például leesés általi károk) által jöttek létre.
  - károk a készüléken vagy a készülék részein, amelyek a használatnak megfelelő, szokásos vagy egyéb természetes elkopásra vezethetőek vissza.
4. A garancia időtartama 24 hónap és a készülék vásárlási napjával kezdődik. Garanciaigényeket a garancia idő lejáratá előtt kell, két héten belül, a defekt felismerése után érvényesíteni. Ki van zárva a garanciaigények érvényesítése a garanciaidő letelte után. A készülék javítása vagy kicserélése nem hosszabbítja meg a szavatosság idejét, se nem indul ez a teljesítmény által egy új garanciaidő a készülékre vagy az esetleg beépített pótalkatrészekre. Ez egy helyszíni szerviz esetében is érvényes.
5. A garanciajogának az érvényesítéséhez kérjük jelentse be a defektes készüléket a következő cím alatt: [www.isc-gmbh.info](http://www.isc-gmbh.info). Kérjük tartsa készenlétben az új készülék ön általi vásárlásának a bizonylatát vagy más igazolásait. Olyan készülékeket, amelyek megfelelő igazolás vagy típusábla nélkül kerülnek beküldésre, azok hiányzó hozzárendelési lehetőség miatt ki vannak zárva a garanciateljesítmény alól. Ha a készülék defektjére kiterjed a garanciateljesítményünk, akkor azonnal visszakap egy megjavított vagy egy új készüléket.

Magától érthető, hogy a költségek megtérítése ellenében szívesen megjavítjuk azokat a készüléken levő defekteket, amelyek nem esnek a garancia terjedelme alá vagy amelyeket már nem érinti a garancia. Ehhez kérjük a készüléket a szervizcímünkre beküldeni.

Ennek a használati utasításnak a szerviz-információja szerint utalunk ennek a garanciának a gyorsan kopó részekkel, használati részekkel és hiányzó részekkel kapcsolatban fennálló fenntartásaira.



**Pericol!** – Citiți manualul de utilizare pentru a reduce riscul producerii unui accident



**Atenție! Purtați protecție antifonică.** Expunerea la zgomot poate provoca pierderea auzului.



**Atenție! Purtați mască de protecție împotriva prafului.** La prelucrarea lemnului și a altor materiale se poate produce praf dăunător sănătății. Este interzisă prelucrarea materialelor cu conținut de azbest!



**Atenție! Purtați ochelari de protecție.** Scânteile produse în timpul lucrului, schijele sau așchiile ieșite din aparat și praful rezultat pot provoca pierderea vederii.

**Pericol!**

La utilizarea aparatelor trebuie respectate câteva măsuri de siguranță, pentru a evita accidentele și daunele. De aceea, citiți cu grijă instrucțiunile de utilizare/indicațiile de siguranță. Păstrați aceste informații să fie disponibile în orice moment.

Dacă predați aparatul altor persoane, înmânați-le și aceste instrucțiuni de utilizare /indicații de siguranță. Nu ne asumăm nici o răspundere pentru accidente sau daune care rezultă din nerespectarea acestor instrucțiuni de utilizare și a indicațiilor de siguranță.

**1. Indicații de siguranță**

Indicațiile de siguranță corespunzătoare le găsiți în broșura anexată!

**Pericol!****Citiți indicațiile de siguranță și îndrumările.**

Nerespectarea indicațiilor de siguranță și a îndrumărilor poate avea ca urmare electrocutare, incendiu și/sau răniri grave. **Păstrați pentru viitor toate indicațiile de siguranță și îndrumările.**

**2. Descrierea aparatului și cuprinsul livrării****2.1 Descrierea aparatului (Fig. 1)**

1. Întrerupător pornire/oprire
2. Buton de deblocare/fixare
3. Turație
4. Mâner suplimentar
5. Șurub de fixare pentru mânerul suplimentar
6. Parte laterală demontabilă pentru lucrul în apropierea marginilor
7. Ventil
8. Dispozitiv de blocare a arborelui
9. Disc de șlefuit
10. Hârtie de șlefuit
11. Perie de sârmă
12. Disc diamantat tip oală
13. Adaptor pentru dispozitivul de aspirație
14. Cheie cu gaură frontală

**2.2 Cuprinsul livrării**

Vă rugăm să verificați integralitatea articolului în baza cuprinsului livrării descris. În cazul în care lipsesc piese, vă rugăm să vă adresați în interval de maxim 5 zile lucrătoare de la cumpărarea articolului la centrul nostru de service sau la maga-

zinul la care ați achiziționat aparatul, prezentați în acest caz un bon de cumpărare valabil. Vă rugăm să țineți cont de tabelul de garanție cuprins în informațiile de service din capătul instrucțiunilor de utilizare.

- Deschideți ambalajul și scoateți aparatul cu grijă.
- Îndepărtați ambalajul, precum și siguranțele de ambalare și de transport (dacă există).
- Verificați dacă livrarea este completă.
- Controlați aparatul și accesoriile dacă nu prezintă pagube de transport.
- Păstrați ambalajul după posibilitate, până la expirarea duratei de garanție.

**Pericol!**

**Aparatul și ambalajul nu sunt jucării pentru copii! Copiii le este interzis să se joace cu pungi din material plastic, folii și piese mici! Există pericolul de înghițire și sufocare!**

- Sistem de prelucrare a pereților
- Disc de șlefuit
- Hârtie de șlefuit
- Perie de sârmă
- Disc diamantat tip oală
- Adaptor pentru dispozitivul de aspirație
- Cheie cu gaură frontală
- Instrucțiuni de utilizare originale
- Indicații de siguranță

**3. Utilizarea conform scopului**

Sistemul de prelucrare a pereților este prevăzut conform scopului pentru șlefuirea pereților de rigips șpăcluite, tavanelor și pereților în interior, precum și la îndepărtarea tapițeriilor și a resturilor de tapet, vopsea, depuneri, adezivi și tencuială crăpată. De asemenea, aparatul poate fi utilizat la frezarea betonului, prelucrarea suprafețelor de lemn și la șlefuirea podelelor.

Aparatul poate fi utilizat numai în conformitate cu scopul pentru care a fost creat. Orice utilizare care depășește acest domeniu este considerată neconformă. Pentru eventualele daune sau accidente de orice tip rezultate ca urmare a utilizării neconforme a aparatului răspunde utilizatorul/operatorul și nu producătorul.

Vă rugăm să țineți de asemenea cont de faptul că aparatele noastre nu sunt construite pentru utilizare în scopuri meșteșugărești sau industriale. Nu

ne asumăm nicio răspundere pentru eventualele probleme survenite ca urmare a utilizării aparatului în întreprinderi lucrativ, meșteșugărești sau industriale precum și în alte activități similare.

#### 4. Date tehnice

Tensiune ..... 230-240 Volt ~ 50 Hz  
 Putere consumată ..... 1300 Watt  
 Suprafața de șlefuire ..... Ø 180 mm  
 Turația la mers în gol ..... 800-1750 min-1  
 Filetul mandrinei ..... M14  
 Clasa de protecție: ..... II/□  
 Greutate: ..... 3,0 kg

#### Pericol!

##### Zgomote și vibrații

Valorile nivelurilor de zgomot și de vibrație au fost calculate conform EN 60745.

Nivelul presiunii sonore  $L_{pA}$  ..... 97 dB (A)  
 Nesiguranță  $K_{pA}$  ..... 3 dB  
 Nivelul capacității sonore  $L_{WA}$  ..... 108 dB (A)  
 Nesiguranță  $K_{WA}$  ..... 3 dB

#### Purtați protecție antifonică.

Expunerea la zgomot poate cauza deteriorarea sau pierderea auzului.

Valorile totale ale nivelului de vibrații (suma vectorială a trei direcții), calculate conform EN 60745.

#### Mâner

Valoarea de emisie a vibrațiilor  $a_n = 13,32 \text{ m/s}^2$   
 Nesiguranța  $K = 1,5 \text{ m/s}^2$

Valoarea vibrațiilor emise a fost măsurată conform unui proces de verificare normat și se poate modifica în funcție de modul de utilizare a sculei electrice și în cazuri excepționale poate depăși valoarea indicată.

Valoarea vibrațiilor emise poate fi utilizată pentru comparația cu vibrațiile sculelor electrice ale altor producători.

Valoarea vibrațiilor poate fi utilizată și la o estimare introductivă a afecțiunii aparatului.

#### Limitați zgomotul și vibrațiile la un nivel minim.

- Utilizați numai aparate în stare ireproșabilă.
- Întrețineți și curățați aparatul cu regularitate.
- Adaptați modul dvs. de lucru aparatului.
- Nu suprasolicitați aparatul.
- Dacă este necesar, lăsați aparatul să fie verificat.
- Decuplați aparatul, atunci când acesta nu este utilizat.
- Purtați mănuși!

#### Atenție!

##### Riscuri reziduale

**Riscurile reziduale nu pot fi eliminate complet, chiar dacă manipulați această sculă electrică în mod regulamentar. Următoarele pericole pot apărea, dependente de tipul constructiv și execuția acestei scule electrice:**

1. Afecțiuni pulmonare, în cazul în care nu se poartă mască de protecție împotriva prafului adecvată.
2. Afecțiuni auditive, în cazul în care nu se poartă protecție antifonică corespunzătoare.
3. Afecțiuni ale sănătății rezultate din vibrația mână-braț, în cazul utilizării timp mai îndelungat a aparatului sau a utilizării și întreținerii sale necorespunzătoare.

#### 5. Înainte de punerea în funcțiune

Înainte de racordarea la rețeaua electrică asigurați-vă că datele de pe plăcuța de identificare a mașinii corespund cu cele ale rețelei.

#### Avertisment!

**Scoateți întotdeauna ștecherul din priză înainte a executa reglaje la mașină.**

#### 5.1 Dispozitiv de aspirație (Fig. 2-3 / Poz. 13)

##### Indicație:

Racordați o instalație de aspirație a prafului sau un aspirator la aparatul Dvs.. Astfel obțineți aspirarea optimă a prafului și a așchiilor de pe piesă.

#### Atenție!

Din motive de sănătate, folosirea dispozitivului de aspirație a prafului este absolut necesară.

- Racordați adaptorul de aspirație a prafului (13) la racordul (a) și roțiți-l în sens antiorar pentru a-l bloca. (vezi figura 2)
- Racordați un aspirator adecvat (nu este cuprins în livrare) la adaptorul de aspirație a prafului (13). (vezi figura 3)

- Deschideți ventilul (7) în cazul în care aparatul se aspiră prea tare de suprafața de prelucrat.

### Atenție!

Din motive de sănătate, folosirea dispozitivului de aspirație a prafului este absolut necesară.

## 5.2 Schimbarea sculei (Fig. 4-5)

**Avertisment!** Scoateți ștecherul din priză!

Pentru schimbarea sculei aveți nevoie de cheia cu gaură frontală alăturată (14).

- Apăsați și țineți dispozitivul de blocare a arborelui (8). (vezi figura 4)
- Rotiți scula încă montată până când aceasta se blochează.
- Deschideți piulița flanșă (a) cu cheia cu gaură frontală (14) și îndepărtați-o. (vezi figura 5)
- Scoateți scula și montați alta în loc.
- Montați piulița flanșă și strângeți-o din nou.

**Indicație!** În cazul sculelor a căror preluare este de până la cca. 5 mm grosime, piulița flanșă trebuie înșurubată cu partea plană spre sculă. A se vedea și figura 5.

**Avertisment!** Apăsați dispozitivul de blocare al arborelui numai cu motorul și arborele oprit. Dispozitivul de blocare al arborelui trebuie să rămână apăsat în timpul schimbării sculei!

**Indicație!** Purtați mănuși de protecție pentru a evita vătămări.

## 5.3 Prinderea hârtiei de șlefuit (Fig. 6)

Schimbarea se face fără probleme prin intermediul scaiului. Fiți atenți la corespondența găurilor de aspirație de pe hârtia de șlefuit și discul de șlefuit.

## 5.4 Schimbarea periiilor de sârmă (Fig. 7 / Poz. 11)

Periile de sârmă (11) pot fi îndepărtate pentru schimbare sau curățare.

- Pentru aceasta îndepărtați inelul de fixare (a). Acesta este fixat în partea posterioară cu dispozitive de prindere.
- Îndepărtați acum peria (b) după cum urmează:
  1. se împinge spre mijloc și
  2. se scoate de partea anterioară în sus.
- Montajul se realizează în ordine inversă.

**Indicație!** Purtați mănuși de protecție pentru a evita vătămări.

## 5.5 Reglarea mânerului suplimentar (Fig. 8 / Poz. 4)

Mânerul suplimentar (4) poate fi reglat în poziția cea mai comodă pentru Dvs..

- Desfaceți cele două șuruburi de fixare ale mânerului suplimentar (5).
- Reglați mânerul suplimentar (4).
- Strângeți din nou cele două șuruburi de fixare ale mânerului suplimentar (5).

## 6. Operare

### 6.1 Întrerupătorul pornire/oprire (Fig. 9 / Poz. 1)

#### Pornire:

Apăsați concomitent butonul de deblocare/fixare (2) și întrerupătorul pornire/oprire (1).

#### Blocare:

Eliberați întrerupătorul pornire/oprire (1), butonul de deblocare/fixare (2) fiind apăsat.

#### Oprire:

Apăsați scurt întrerupătorul pornire/oprire (1) și apoi eliberați-l.

#### Protecție împotriva repornirii accidentale

Atunci când întrerupătorul este în poziția „Pornit” la întreruperea tensiunii de alimentare, aparatul electric nu funcționează la recuplarea tensiunii de alimentare. Pentru a putea deservi aparatul mai departe, întrerupătorul trebuie decuplat și cuplat din nou.

#### Sistem electronic de reglare a turației

Aparatul dispune de o funcție electronică de reglare a turației. Aceasta menține constantă turația reglată sub sarcină.

### 6.2 Reglorul turației (Fig. 9 / Poz. 3)

Prin rotirea reglorului turației (3) puteți preselecția turația.

Direcția plus: turație mai mare  
Direcția minus: turație mai mică

### 6.3 Lucrul în apropierea marginilor (Fig. 10-11 / Poz. 6)

Pentru lucrul în apropierea marginilor desfaceți șurubul (a) și îndepărtați partea laterală (6), așa cum este indicat în figura 10.

Acum vă puteți deplasa de-a lungul unui perete. (vezi figura 11)

### 6.4 Lucrul cu sistemul de prelucrare a pereților

- Așezați discul de șlefuit, peria de sârmă sau freza pentru beton pe întreaga suprafață
- Porniți mașina și executați cu presiune constantă mișcări rotative, verticale, orizontale sau diagonale pe materialul de prelucrat.
- Pentru șlefuirea grosieră se recomandă folosirea unei granulații dure, pentru șlefuirea fină o granulație mai fină. Prin mai multe încercări de șlefuire puteți evalua granulația potrivită.

### Îndepărtarea tapetului și a resturilor de tapet

Turație: 3-5

Sculă: Hârtie de șlefuit, perie de sârmă

### Șlefuirea lemnului

Turație: 4-5

Sculă: Hârtie de șlefuit

### Netezirea șpăcluirii pe plăcile de gips

Turație: 4-5

Sculă: Hârtie de șlefuit

### Îndepărtarea tencuiei și netezirea suprafețelor tencuite

Turație: 4-6

Sculă: Hârtie de șlefuit / Perie de sârmă

### Îndepărtarea resturilor de adeziv pentru mochetă

Turație: 4-6

Sculă: Hârtie de șlefuit / Perie de sârmă / Disc diamantat tip oală

### Îndepărtarea resturilor de adeziv pentru faianță

Turație: 4-6

Sculă: Hârtie de șlefuit / Disc diamantat tip oală

### Frezarea betonului

Turație: 6

Sculă: Disc diamantat tip oală

### Atenție!

Praful rezultat în timpul lucrului cu această mașină poate periclita sănătatea:

- Purtați în timpul lucrărilor de șlefuire întotdeauna ochelari de protecție și mască de protecție împotriva prafului.
- Toate persoanele care lucrează cu aparatul sau intră în zona de lucru trebuie să poarte mască de protecție împotriva prafului.
- În zona de lucru este interzis mâncatul, băutul sau fumatul.
- Este interzisă prelucrarea suprafețelor prevăzute cu vopsele care conțin plumb.

## 7. Schimbarea cablului de racord la rețea

### Pericol!

În cazul deteriorării cablului de racord la rețea a acestui aparat, pentru a evita pericolele acesta trebuie înlocuit de către producător sau un servicie clienți sau de opersoană cu calificare similară.

## 8. Curățirea, întreținerea și comanda pieselor de schimb

### Pericol!

Înainte tuturor lucrărilor de curățire scoateți ștecherul din priză.

### 8.1 Curățarea

- Păstrați cât mai curat posibil dispozitivele de protecție, șlițurile de aerisire și carcasa motorului. Ștergeți aparatul cu o cârpă curată sau curățați-l cu aer comprimat la o presiune mică.
- Recomandăm curățarea aparatului imediat după fiecare utilizare.
- Curățați aparatul cu regularitate cu o cârpă umedă și puțin săpun. Nu folosiți detergenți sau solvenți pentru curățare; acestea ar putea ataca părțile din material plastic ale aparatului. Fiți atenți să nu intre apă în interiorul aparatului. Pătrunderea apei în aparatul electric mărește riscul de electrocutare.



## 8.2 Perile de cărbune

În cazul formării excesive a scânteilor perile de cărbune se vor verifica de către un electrician specializat.

**Pericol!** Perile de cărbune au voie să fie schimbate numai de către un electrician specializat.

## 8.3 Întreținere

În interiorul aparatului nu se găsesc piese care necesită întreținere curentă.

## 8.4 Comanda pieselor de schimb și accesoriilor:

La comanda pieselor de schimb trebuie să menționați următoarele date:

- Tipul aparatului
- Numărul de articol al aparatului
- Numărul de identificare al aparatului
- Numărul de piesă de schimb al piesei de schimb necesare

Informații și prețuri actuale găsiți la adresa [www.isc-gmbh.info](http://www.isc-gmbh.info)



**Tip! Pentru un rezultat bun de lucru recomandăm accesorii de înaltă calitate de la **kwb** ! [www.kwb.eu](http://www.kwb.eu)**  
[welcome@kwb.eu](mailto:welcome@kwb.eu)

## 9. Eliminarea și reciclarea

Aparatul se află într-un ambalaj pentru a împiedica pagubele de transport. Acest ambalaj este o materie primă și este astfel re folosibil sau poate fi readus în circuitul de revalorificare a materiilor prime. Aparatul și piesele sale auxiliare sunt construite din diferite materiale, cum ar fi de exemplu metal sau material plastic. Aparatele electrice nu se vor arunca la gunoiul menajer. Pentru salubritatea corespunzătoare, aparatul se va preda la un centru de colectare. Dacă nu aveți cunoștință unde se află un centru de colectare, informați-vă în acest sens la administrația comunală.

## 10. Lagăr

Depozitați aparatul și accesoriile acestuia la loc întunecos, uscat și ferit de îngheț, precum și inaccesibil copiilor. Temperatura de depozitare optimă este între 5 și 30 °C. Păstrați aparatul electric în ambalajul original.



Numai pentru țări ale UE

Nu aruncați aparatele electrice la gunoiul menajer!

Conform directivei europene 2012/19/CE cu privire la aparatele electrice și electronice vechi și punerea în aplicare în legislația națională, aparatele electrice uzate trebuie colectate separat și supuse unui ciclu de reciclare ecologic.

Alternativă de reciclare la apelul de trimitere înapoi:

Alternativ returnării, proprietarul aparatului electric este obligat să participe la o valorificare corectă a acestuia, în cazul renunțării asupra proprietății aparatului. Aparatul vechi poate fi predat în acest sens unui centru de colectare, care execută o îndepărtare conform legilor naționale referitoare la reciclare și deșeuri. Nu sunt afectate accesoriile atașate aparatelor vechi și materiale auxiliare fără componente electrice.

Retipărirea sau orice altă multiplicare a documentației și documentelor însoțitoare ale produselor, chiar și parțial, este permisă numai cu acordul în mod expres a firmei iSC GmbH.

Ne rezervăm dreptul pentru modificări de ordin tehnic

## Informații de service

În toate țările menționate în certificatul de garanție dispunem de parteneri de service competenți, datele de contact ale acestora le puteți găsi în certificatul de garanție. Acești parteneri vă stau la dispoziție pentru toate problemele referitoare la service, piese de schimb și de uzură sau aprovizionarea cu materiale de consum.

Se va ține cont de faptul că la acest produs, următoarele piese sunt supuse unei uzuri naturale sau datorate utilizării resp. că aceste piese sunt necesare ca materiale de consum.

Categorie	exemplu
Piese de uzură*	Periile de cărbune, disc de șlefuit
Material de consum/ Piese de consum*	Hârtie de șlefuit, perii de sârmă, disc diamantat tip oală
Piese lipsă	

\* nu este cuprins în livrare în mod obligatoriu!

În caz de deteriorări sau defecte, vă rugăm să anunțați acest lucru pe pagina de internet [www.isc-gmbh.info](http://www.isc-gmbh.info). Vă rugăm să țineți cont de descrierea exactă a defecțiunii și răspundeți în orice caz la următoarele întrebări:

- A funcționat aparatul o dată sau a fost de la început defect?
- Ați remarcat ceva înainte de defectarea aparatului (simptom înainte de defectare)?
- Ce fel de defecțiune prezintă aparatul după părerea dumneavoastră (simptom principal)?  
Descrieți această defecțiune.

## Certificat de garanție

Stimată clientă, stimat client,

produsele noastre sunt supuse unui control de calitate riguros. Dacă totuși vreodată acest aparat nu va funcționa ireproșabil, ne pare foarte rău și vă rugăm să vă adresați centrului nostru service, la adresa indicată la finalul acestui certificat de garanție. Bineînțeles că vă stăm și la telefon cu plăcere la dispoziție, la numerele de service menționate. Pentru revendicarea pretențiilor de garanție trebuie ținut cont de următoarele:

1. Aceste instrucțiuni de garanție se adresează exclusiv consumatorilor, deci persoanelor fizice, care nu doresc să utilizeze acest produs în cadrul unor activități lucrative sau pentru activități profesionale independente. Aceste instrucțiuni de garanție reglementează prestațiile de garanție suplimentare, pe care producătorul jos numit le promite cumpărătorilor săi la cumpărarea unui aparat nou, suplimentar garanției legale. Pretențiile dumneavoastră de garanție legale nu sunt atinse de această garanție. Prestația noastră de garanție este gratuită pentru dumneavoastră.
2. Prestația de garanție se extinde în exclusivitate asupra defectelor la aparatul nou achiziționat de dumneavoastră de la producătorul jos numit, care provin din erori de material sau de fabricație și se limitează, în funcție de decizia noastră, la remedierea acestor defecte sau la schimbarea aparatului. Vă rugăm să țineți de asemenea cont de faptul că aparatele noastre nu sunt construite pentru utilizare în scopuri lucrative, meșteșugărești sau profesionale. Din acest motiv nu se va încheia un contract de garanție, atunci când aparatul este folosit în perioada de garanție în întreprinderi lucrative, meșteșugărești sau industriale precum și pentru activități similare.
3. Excluse de la garanție sunt următoarele:
  - Deteriorări datorate neluării în considerare a instrucțiunilor de montare, a instrucțiunilor de utilizare sau instalării necompetente (cum ar fi de exemplu racordarea la o tensiune de rețea greșită sau la un curent greșit), neluării în considerare a prescripțiilor referitoare la lucrările de întreținere și siguranță, expunerea aparatului la condiții de mediu anormale sau îngrijire și întreținere insuficientă.
  - Deteriorări ale aparatului, cauzate de utilizarea abuzivă sau improprie (cum ar fi suprasolicitarea aparatului sau folosirea uneltelor atașabile sau auxiliarelor neadmiși), intrarea corpurilor străine în aparat (cum ar fi nisip, pietre sau praf, deteriorări din timpul transportului), recurgerea la violență sau influențe străine (cum ar fi de exemplu deteriorări datorită căderii).
  - Deteriorări ale aparatului sau ale unor părți ale acestuia, care se explică prin uzură normală, conformă utilizării sau altă uzură naturală.
4. Durata de garanție este de 24 luni și începe din ziua cumpărării aparatului. Pretențiile de garanție se vor revendica în interval de două săptămâni de la data apariției defectului. Este exclusă revendicarea pretenției de garanție după expirarea duratei de garanție. Repararea sau schimbarea aparatului nu duce nici la prelungirea duratei de garanție și nici nu se va fixa o durată de garanție nouă pentru prestația efectuată la acest aparat sau pentru o piesă schimbată la acesta. Acest lucru este valabil și în cazul unui service la fața locului.
5. Pentru revendicarea pretențiilor de garanție, vă rugăm să anunțați aparatul defect la: [www.isc-gmbh.info](http://www.isc-gmbh.info). Vă rugăm să aveți pregătit bonul de cumpărare sau altă dovadă de cumpărare a aparatului dvs. nou. Aparatele trimise fără dovadă corespunzătoare sau fără plăcuță de identificare sunt excluse de la prestația de garanție datorită posibilităților insuficiente de alocare. Dacă defectul aparatului este cuprins în prestațiile noastre de garanție, veți primi imediat înapoi aparatul reparat sau un aparat nou.

Bineînțeles că remediem cu plăcere contra cost și defecte la aparate care nu sunt sau nu mai sunt cuprinse în prestațiile de garanție. Pentru aceasta trimiteți va rugăm aparatul la adresa noastră service:

La piesele de uzură, de consum și piesele lipsă vă informăm în mod expres, că trebuie avute în vedere restricțiile garanției menționate în informațiile de service ale acestor instrucțiuni de utilizare.



**Κίνδυνος!** – Για τη μείωση του κινδύνου τραυματισμού διαβάστε την Οδηγία χρήσης



**Προσοχή! Να χρησιμοποιείτε ωτοασπίδες.** Η επίδραση του θορύβου μπορεί να προκαλέσει την απώλεια της ακοής.



**Προσοχή! Να χρησιμοποιείτε μάσκα προστασίας από σκόνη.** Κατά την επεξεργασία ξύλου και άλλων υλικών δεν αποκλείεται η δημιουργία επιβλαβούς για την υγεία σκόνης. Δεν επιτρέπεται η επεξεργασία υλικών που περιέχουν αμίαντο!



**Προσοχή! Να φοράτε οπωσδήποτε προστατευτικά γυαλιά.** Οι σπινθήρες που δημιουργούνται κατά την εργασία ή τα εκσφενδονιζόμενα κομμάτια, ροκανίδια και σκόνες μπορούν να προκαλέσουν απώλεια της όρασης.

## Κίνδυνος!

Κατά τη χρήση των συσκευών πρέπει, προς αποφυγή τραυματισμών, να τηρούνται και να λαμβάνονται ορισμένα μέτρα ασφαλείας. Διαβάστε για το λόγο αυτό προσεκτικά τις Οδηγίες χρήσης / Υποδείξεις ασφαλείας. Φυλάξτε τις καλά για να έχετε τις πληροφορίες πάντοτε στη διάθεσή σας. Εάν παραδώσετε τη συσκευή σε άλλα άτομα, δώστε μαζί και αυτές τις Οδηγίες χρήσης / Υποδείξεις ασφαλείας. Δεν αναλαμβάνουμε καμία ευθύνη για ατυχήματα ή βλάβες που οφείλονται σε μη τήρηση αυτών των Οδηγιών χρήσης και των Υποδείξεων ασφαλείας.

## 1. Υποδείξεις ασφαλείας

Θα βρείτε τις ανάλογες υποδείξεις ασφαλείας στο επισυναπτόμενο βιβλιário!

### Κίνδυνος!

**Διαβάστε όλες τις Υποδείξεις ασφαλείας και τις Οδηγίες.** Εάν δεν ακολουθήσετε τις Υποδείξεις ασφαλείας και τις Οδηγίες δεν αποκλείονται ηλεκτροπληξία, πυρκαγιά και/ή σοβαροί τραυματισμοί. **Φυλάξτε προσεκτικά όλες τις Υποδείξεις ασφαλείας και τις Οδηγίες για το μέλλον.**

## 2. Περιγραφή της συσκευής και συμπαραδιδόμενα

### 2.1 Περιγραφή της συσκευής (εικ. 1)

1. Διακόπτης ενεργοποίησης/απενεργοποίησης
2. Κουμπί απομανδάλωσης/ασφάλισης
3. Αριθμός στροφών
4. Πρόσθετη χειρολαβή
5. Βίδα στερέωσης πρόσθετης χειρολαβής
6. Αφαιρούμενο πλευρικό τμήμα για εργασία κοντά στους τροχούς
7. Βαλβίδα
8. Ασφάλιση ατράκτου
9. Δίσκος λείανσης
10. Γυαλόχαρτο
11. Συρμάτινη βούρτσα
12. Κουτί λείανσης με διαμάντι
13. Προσαρμογέας αναρρόφησης σκόνης
14. Κλειδί μετωπικής οπής

## 2.2 Συμπαραδιδόμενα

Βάσει της περιγραφής των συμπαραδιδόμενων παρακαλούμε να ελέγξετε την πληρότητα του προϊόντος. Σε περίπτωση ελλείψεων τμημάτων παρακαλούμε να αποτανθείτε εντός 5 εργάσιμων ημερών από την ημερομηνία αγοράς στο Κέντρο Σέρβις (Service Center) της εταιρείας μας ή στο κατάστημα από το οποίο αγοράσατε τη συσκευή, προσκομίζοντας την ισχύουσα απόδειξη αγοράς. Παρακαλούμε να προσέξετε τον πίνακα εγγύησης στους όρους εγγύησης στο τέλος των οδηγιών.

- Ανοίξτε τη συσκευασία και βγάλτε προσεκτικά τη συσκευή.
- Απομακρύνετε τα υλικά συσκευασίας καθώς και τα συστήματα προστασίας της συσκευασίας / μεταφοράς (εάν υπάρχουν).
- Ελέγξτε εάν είναι πλήρες το περιεχόμενο.
- Ελέγξτε τη συσκευή και τα αξεσουάρ για ενδεχόμενες ζημιές από τη μεταφορά.
- Φυλάξτε τη συσκευασία αν γίνεται μέχρι την πάροδο της προθεσμίας της εγγύησης.

### Κίνδυνος!

**Η συσκευή και τα υλικά συσκευασίας δεν είναι παιχνίδια! Τα παιδιά δεν επιτρέπεται να παίζουν με πλαστικές σακούλες, πλαστικές μεμβράνες και μικροαντικείμενα! Υφίσταται κίνδυνος κατάποσης και ασφυξίας!**

- Σύστημα επεξεργασίας τοίχου
- Δίσκος λείανσης
- Γυαλόχαρτο
- Συρμάτινη βούρτσα
- Κουτί λείανσης με διαμάντι
- Προσαρμογέας αναρρόφησης σκόνης
- Κλειδί μετωπικής οπής
- Πρωτότυπες οδηγίες χρήσης
- Υποδείξεις ασφαλείας

## 3. Σωστή χρήση

Το σύστημα επεξεργασίας τοίχου προβλέπεται για την λείανση στοκαρισμένων τοίχων στεγνής κατασκευής, οροφών και τοίχων εσωτερικών χώρων καθώς και για την αφαίρεση καταλοίπων ταπεταρίας τοίχου, μπογιών, επιστρώσεων, καταλοίπων κόλλας και χαλαρού σοβά. Πέραν τούτου η συσκευή μπορεί να χρησιμοποιηθεί για φρεζάρισμα μεπτόν, για την επεξεργασία ξύλινων επιφανειών και για τρίψιμο δαπέδων.

Η μηχανή επιτρέπεται να χρησιμοποιηθεί μόνο για τον σκοπό για τον οποίο προορίζεται. Κάθε πέραν τούτου χρήση δεν ανταποκρίνεται στο σκοπό για τον οποίο προορίζεται. Για βλάβες που οφείλονται σε παρόμοια χρήση ή για τραυματισμούς παντός είδους ευθύνεται ο χρήστης/χειριστής και όχι ο κατασκευαστής.

Παρακαλούμε να προσέξετε πως οι συσκευές μας δεν προορίζονται και δεν έχουν κατασκευαστεί για επαγγελματική, βιοτεχνική ή βιομηχανική χρήση. Δεν αναλαμβάνουμε εγγύηση σε περίπτωση κατά την οποία η συσκευή χρησιμοποιήθηκε σε συνεργεία, βιοτεχνίες ή στη βιομηχανία ή σε εργασίες παρόμοιες με αυτές.

#### 4. Τεχνικά χαρακτηριστικά

Τάση ..... 230-240 V ~ 50 Hz  
 Απορρόφηση ισχύος ..... 1300 Watt  
 Επιφάνεια λείανσης ..... Ø 180 mm  
 Αριθμός στροφών ραλεντί ..... 800-1750 min<sup>-1</sup>  
 Σπείρωμα ατράκτου υποδοχής ..... M14  
 Κλάση προστασίας: ..... II/□  
 Βάρος: ..... 3,0 kg

#### Κίνδυνος!

##### Θόρυβος και δονήσεις

Οι τιμές θορύβων και δονήσεων διαπιστώθηκαν σύμφωνα με το πρότυπο EN 60745.

Στάθμη ηχητικής πίεσης  $L_{pA}$  ..... 97 dB(A)  
 Αβεβαιότητα  $K_{pA}$  ..... 3 dB  
 Στάθμη ηχητικής ισχύος  $L_{WA}$  ..... 108 dB(A)  
 Αβεβαιότητα  $K_{WA}$  ..... 3 dB

##### Να χρησιμοποιείτε ηχοπροστασία.

Η επίδραση θορύβου μπορεί να έχει σαν συνέπεια την απώλεια της ακοής.

Συνολικές τιμές ταλαντώσεων (σύνολο διανυσμάτων τριών κατευθύνσεων) σύμφωνα με το πρότυπο EN 60745.

##### Χειρολαβή

Εκπομπή δονήσεων  $a_h = 13,32 \text{ m/s}^2$   
 Αβεβαιότητα  $K = 1,5 \text{ m/s}^2$

Η αναφερόμενη τιμή μετάδοσης δόνησης μετρήθηκε βάσει τυποποιημένης μεθόδου ελέγχου και μπορεί να μεταβληθεί ή και σε εξαιρετικές περιπτώσεις να κυμαίνεται άνω της αναφερόμενης τιμής, ανάλογα από τον τρόπο χρήσης του ηλεκτρικού εργαλείου.

Η αναφερόμενη μετάδοση δονήσεων μπορεί να χρησιμοποιηθεί και για σύγκριση με άλλο ηλεκτρικό εργαλείο.

Η αναφερόμενη τιμή μετάδοσης δόνησης μπορεί επίσης να χρησιμοποιηθεί και για αρχική εκτίμηση της έκθεσης.

#### Περιορίστε την δημιουργία θορύβου και τις δονήσεις στο ελάχιστο!

- Να χρησιμοποιείτε μόνο συσκευές σε άψογη κατάσταση.
- Να συντηρείτε και να καθαρίζετε τακτικά τη συσκευή.
- Να προσαρμόζετε στη συσκευή τον τρόπο εργασίας σας.
- Προσέξτε να μην υπερφορτώνετε τη συσκευή.
- Αφήστε τη συσκευή νδεχομένως να ελεγχθεί από ειδικό τεχνίτη.
- Να απενεργοποιείτε τη συσκευή όταν δεν την χρησιμοποιείτε.
- Να φοράτε γάντια.

#### Προσοχή!

##### Υπολειπόμενοι κίνδυνοι

**Ακόμη και σε περίπτωση σωστής και κανονικής χρήσης αυτού του ηλεκτρικού εργαλείου, υφίστανται πάντα ορισμένοι υπολειπόμενοι κίνδυνοι. Οι ακόλουθοι κίνδυνοι μπορούν να παρουσιαστούν ανάλογα με το είδος κατασκευής και το μεντέλο αυτού του ηλεκτρικού εργαλείου:**

1. Βλάβες πνευμόνων, εάν δεν χρησιμοποιηθούν κατάλληλες μάσκες προστασίας από σκόνη.
2. Βλάβες της ακοής, εάν δεν χρησιμοποιηθεί κατάλληλη ηχοπροστασία.
3. Βλάβες της υγείας που προκαλούνται από δονήσεις χεριού-βραχίονα, εάν η συσκευή χρησιμοποιηθεί για μεγαλύτερο χρονικό διάστημα ή δεν τηρείται και δεν συντηρείται σωστά.

## 5. Πριν τη θέση σε λειτουργία

Πριν τη σύνδεση σιγουρευτείτε πως τα στοιχεία στην ετικέτα του συμφωνούν με τα στοιχεία του δικτύου.

### Προειδοποίηση!

**Πριν κάνετε ρυθμίσεις στη συσκευή να βγάξετε πάντα το βύσμα από την πρίζα.**

### 5.1 Αναρρόφηση σκόνης (εικόνα 2-3 / αρ. 13)

#### Υπόδειξη:

Συνδέστε ένα σύστημα αναρρόφησης ή μία ηλεκτρική σκούπα στη συσκευή σας. Έτσι πετυχαίνετε άριστη αναρρόφηση σκόνης και ροκανιδιών.

#### Προσοχή!

Για λόγους υγείας είναι απαραίτητη η χρήση του συστήματος αναρρόφησης σκόνης!

- Τοποθετήστε τον προσαρμογέα αναρρόφησης σκόνης (13) στη σύνδεσ (a) και στρίψτε τον αριστερόστροφα για να κουμπώσει. (βλέπε εικ. 2)
- Συνδέστε την κατάλληλη ηλεκτρική σκούπα (δεν συμπεριλαμβάνεται) με τον προσαρμογέα αναρρόφησης σκόνης (13) (βλέπε εικόνα 3).
- Ανοίξτε την βαλβίδα (7) όταν η συσκευή κολλάει στην επιφάνεια.

#### Προσοχή!

Για λόγους υγείας είναι απαραίτητη η χρήση του συστήματος αναρρόφησης σκόνης!

### 5.2 Αλλαγή εργαλείων (εικ. 4-5)

Προειδοποίηση! Βγάλτε το βύσμα από την πρίζα! Για την αλλαγή εργαλείων χρειάζεστε το συμπαραδιδόμενο κλειδί (14).

- Πιέστε και κρατήστε πιεσμένη την ασφάλιση ατράκτου (8). (βλέπε εικόνα 4)
- Στρίψτε το ακόμη τοποθετημένο εργαλείο μέχρι να κουμπώσει.
- Ανοίξτε το παξιμάδι (a) με το κλειδί (14) και αφαιρέστε το παξιμάδι. (βλέπε εικ. 5)
- Αφαιρέστε το εργαλείο και αντικαταστήστε το.
- Τοποθετήστε το παξιμάδι και μετά σφίξτε την πάλι.

**Υπόδειξη!** Σε εργαλεία με υποδοχή πάχους έως περ. 5 mm, πρέπει το παξιμάδι να βιδωθεί με την επίπεδη πλευρά στο εργαλείο. Βλέπε και την εικόνα 5.

**Προειδοποίηση!** Πιέστε την ασφάλιση της ατράκτου μόνο όταν είναι ακινητοποιημένος ο κινητήρας και η άτρακτος! Η ασφάλιση της ατράκτου πρέπει να παραμένει πιεσμένη καθ' όλη τη διάρκεια της αλλαγής του εργαλείου!

**Υπόδειξη!** Προς αποφυγή τραυματισμών να φοράτε τα προστατευτικά γάντια.

### 5.3 Στερέωση του γυαλόχαρτου (εικ. 6)

Απλή αλλαγή με βέλκρο. Να προσέξετε τη συμφωνία των τρυπών αναρρόφησης στο γυαλόχαρτο και στο δίσκο λείανσης.

### 5.4 Αλλαγή των βουρτσών (εικόνα 7 / αριθμ. 11)

Μπορείτε να αφαιρέσετε τις βούρτσες της συρμάτινης βούρτσας (11) για να τις αλλάξετε ή για να τις καθαρίσετε.

- Αφαιρέστε τον δακτύλιο ασφάλισης (a). Ο δακτύλιος είναι στερεωμένος στην όπισθεν με προεξοχές στερέωσης.
- Αφαιρέστε τη μονάδα της βούρτσας (b) ως ακολούθως:
  1. στρώξτε την στη μέση και
  2. αφαιρέστε την από το μπροστινό άκρο προς τα επάνω.
- Η συναρμολόγηση γίνεται στην αντίστροφη σειρά.

**Υπόδειξη!** Προς αποφυγή τραυματισμών να φοράτε τα προστατευτικά γάντια.

### 5.5 Ρύθμιση της πρόσθετης λαβής (εικόνα 8 / αριθμ. 4)

Μπορείτε να ρυθμίσετε την πρόσθετη λαβή (4) στη θέση που προτιμάτε.

- Λασκάρτε τις βίδες στερέωσης στην πρόσθετη λαβή (5).
- Ρυθμίστε την πρόσθετη λαβή (4).
- Ξανασφίξτε τις δύο βίδες στερέωσης στην πρόσθετη λαβή (5).



## 6. Χειρισμός

### 6.1 Διακόπτης ενεργοποίησης-απενεργοποίησης (εικόνα 9 / αριθμ. 1)

#### Ενεργοποίηση:

Πιέστε συγχρόνως το κουμπί απομανδάλωσης-ασφάλισης (2) και τον διακόπτη ενεργοποίησης/απενεργοποίησης (1).

#### Ασφάλιση:

Αφήστε ελεύθερο τον διακόπτη ενεργοποίησης/απενεργοποίησης (1) με πιεσμένο το κουμπί απομανδάλωσης-ασφάλισης (2).

#### Απενεργοποίηση:

Πιέστε σύντομα τον διακόπτη ενεργοποίησης/απενεργοποίησης (1) και αφήστε τον ελεύθερο.

#### Προστασία από νέα εκκίνηση

Σε περίπτωση διακοπής του ρεύματος όταν ο διακόπτης βρίσκεται στη θέση ON, δεν λειτουργεί το ηλεκτρικό εργαλείο μετά την επαναφορά του ρεύματος. Για να ξαναλειτουργήσει πιέστε και πάλι τον διακόπτη ενεργοποίησης.

#### Μόνιμο ηλεκτρονικό σύστημα

Η συσκευή είναι εξοπλισμένη με μόνιμο ηλεκτρονικό σύστημα. Το σύστημα αυτό διατηρεί σταθερό τον ρυθμισμένο αριθμό στροφών υπό φόρτιση.

### 6.2 Ρυθμιστής αριθμού στροφών (εικ. 9/αρ.) 3)

Με περιστροφή του ρυθμιστή στροφών (3) μπορείτε να προεπιλέξετε τον αριθμό στροφών.

Κατεύθυνση ΣΥΝ (PLUS) :

μεγαλύτερος αριθμός στροφών

Κατεύθυνση ΜΕΙΟΝ (MINUS):

μικρότερος αριθμός στροφών

### 6.3 Εργασία κοντά στην άκρη (εικόνα 10-11 / αριθμ. 6)

Για εργασίες κοντά στην άκρη, λασκάρετε τη βίδα (α) και αφαιρέστε το πλευρικό τμήμα (6) σύμφωνα με την εικόνα 10.

Τώρα μπορείτε να εργαστείτε κοντά και παράλληλα σε τοίχο. (βλέπε εικ. 11)

### 6.4 Εργασία με το σύστημα επεξεργασίας τοίχου

- Ακουμπήστε το δίσκο λείανσης, τη συρμάτινη βούρτσα ή τη φρέζα του μπετόν με όλη την επιφάνεια.
- Ενεργοποιήστε τη μηχανή και εκτελέστε με ελαφριά πίεση κυκλικές ή κατά μήκος ή εγκάρσιες κινήσεις πάνω στο κατεργαζόμενο υλικό.
- Για χοντρό τρίψιμο συνιστάται γυαλόχαρτο με χοντρούς κόκκους, για λεπτό τρίψιμο συνιστάται γυαλόχαρτο με λεπτούς κόκκους. Με δοκιμαστική λείανση μπορείτε να διπιστώσετε το κατάλληλο μέγεθος κόκκων.

#### Απομάκρυνση ταπετσαρίας τοίχου και υπολειμμάτων ταπετσαρίας

Αριθμός στροφών: 3-5

Εργαλείο: γυαλόχαρτο, συρμάτινη βούρτσα

#### Λείανση ξύλου

Αριθμός στροφών: 4-5

Εργαλείο: Γυαλόχαρτο

#### Επεξεργασία στοκαρίσματος σε γυψοσανίδες

Αριθμός στροφών: 4-5

Εργαλείο: Γυαλόχαρτο

#### Αφαίρεση επιφανειών σοβά και λείανση

Αριθμός στροφών: 4-6

Εργαλείο: γυαλόχαρτο / συρμάτινη βούρτσα

#### Αφαίρεση κατάλοιπων κολλημένων χαλιών

Αριθμός στροφών: 4-6

Εργαλείο: Γυαλόχαρτο / συρμάτινη βούρτσα / κουτί λείανσης με διαμάντι

#### Αφαίρεση κατάλοιπων κολλημένων πλακακιών

Αριθμός στροφών: 4-6

Εργαλείο: Γυαλόχαρτο / κουτί λείανσης με διαμάντι

#### Φρεζάρισμα μπετόν

Αριθμός στροφών: 6

Εργαλείο: Κουτί λείανσης με διαμάντι

**Προσοχή!**

Οι σκόνης που δημιουργούνται κατά την εργασία με το εργαλείο μπορούν να είναι επιβλαβείς για την υγεία.

- Κατά την εργασία με τριβεία να φοράτε πάντα προστατευτικά γυαλιά και μάσκα κατά σκόνης.
- Όλα τα άτομα που εργάζονται με τη συσκευή ή που εισέρχονται στη θέση εργασίας, πρέπει να φορούν μάσκα προστασίας από σκόνη.
- Δεν επιτρέπεται να τρώτε, να πίνετε και να καπνίζετε κατά τη διάρκεια της εργασίας.
- Δεν επιτρέπεται η επεξεργασία βαφών που περιέχουν μόλυβδο!

## 7. Αντικατάσταση του αγωγού σύνδεσης με το δίκτυο

**Κίνδυνος!**

Εάν πάθει βλάβη το καλώδιο σύνδεσης της συσκευής με το δίκτυο, πρέπει προς αποφυγή κινδύνου, να αντικατασταθεί από τον κατασκευαστή ή το τμήμα του εξυπηρέτησης πελατών ή από παρόμοια εξειδικευμένο πρόσωπο.

## 8. Καθαρισμός, συντήρηση και παραγγελία ανταλλακτικών

**Κίνδυνος!**

Πριν από όλες τις εργασίες τοποθέτησης να βγάξετε το φις από την πρίζα

**8.1 Καθαρισμός**

- Να κρατάτε όσο πιο ελεύθερα από σκόνη και ακαθαρσίες γίνεται τα συστήματα προστασίας, τις σχισμές εξαερισμού και το κέλυφος του μοτέρ. Σκουπίζετε τη συσκευή με ένα καθαρό πανί, ή καθαρίστε το με πεπεισμένο αέρα σε χαμηλή πίεση.
- Συνιστούμε να καθαρίζετε τη συσκευή αμέσως μετά από κάθε χρήση.
- Να καθαρίζετε τη συσκευή τακτικά με ένα νωπό πανί και λίγο μαλακό σαπούνι. Μη χρησιμοποιείτε καθαριστικά ή διαλύτες, γιατί δεν αποκλείεται να καταστρέψουν την επιφάνεια της συσκευής. Προσέξτε να μην περάσει νερό στο εσωτερικό της συσκευής. Η διείσδυση νερού σε ηλεκτρική συσκευή αυξάνει τον κίνδυνο ηλεκτροπληξίας.

**8.2 Ψήκτρες**

Σε περίπτωση υπερβολικού σχηματισμού σπινθήρων να ελεγχθούν οι ψήκτρες από εξειδικευμένο ηλεκτρολόγο.

**Κίνδυνος!** Η αντικατάσταση των ψηκτρών επιτρέπεται να γίνει μόνο από εξειδικευμένο ηλεκτρολόγο.

**8.3 Συντήρηση**

Στο εσωτερικό της συσκευής δεν υπάρχουν εξαρτήματα που χρειάζονται συντήρηση.

### 8.4 Παραγγελία ανταλλακτικών και αξεσουάρ:

Κατά την παραγγελία ανταλλακτικών να αναφέρετε τα εξής:

- Τύπος της συσκευής
- Αριθμός είδους της συσκευής
- Αριθμός ταύτισης της συσκευής
- Αριθμός ανταλλακτικού

Θα βρείτε τις ισχύουσες τιμές και πληροφορίες στην ιστοσελίδα [www.isc-gmbh.info](http://www.isc-gmbh.info)



**Συμβουλή! Για ένα καλό αποτέλεσμα της εργασίας σας σάς συνιστούμε αξεσουάρ ανώτερης ποιότητας της **kwb** !**  
[www.kwb.eu](http://www.kwb.eu)  
[welc@kwb.eu](mailto:welc@kwb.eu)

## 9. Διάθεση στα απορρίμματα και επαναχρησιμοποίηση

Η συσκευή βρίσκεται σε μία συσκευασία προς αποφυγή ζημιών κατά τη μεταφορά. Αυτή η συσκευασία αποτελείται από πρώτες ύλες και έτσι μπορεί να επαναχρησιμοποιηθεί ή να ανακυκλωθεί. Η συσκευή και τα εξαρτήματά της αποτελούνται από διάφορα υλικά, όπως π.χ. μέταλλο και πλαστικά υλικά. Δεν επιτρέπεται η απόρριψη ελαττωματικών συσκευών στα οικιακά απορρίμματα. Σωστή απόρριψη είναι η παράδοση σε κατάλληλα κέντρα συλλογής μεταχειρισμένων συσκευών. Εάν δεν γνωρίζετε πού βρίσκεται παρόμοιο κέντρο συλλογής μεταχειρισμένων συσκευών, ρωτήστε στη διοίκηση της κοινότητάς σας.

## 10. Φύλαξη

Να διατηρείτε τη συσκευή και τα αξεσουάρ της σε σκοτεινό, στεγνό χώρο, χωρίς παγετό, και μακριά από παιδιά. Η ιδανική θερμοκρασία αποθήκευσης είναι μεταξύ 5 και 30 °C. Να φυλάξετε την ηλεκτρική σας συσκευή στην πρωτότυπη συσκευασία της.



Μόνο για κράτη-μέλη της Ε.Ε.

Μη πετάτε τις ηλεκτρικές συσκευές στα οικιακά απορρίμματα!

Σύμφωνα με την ευρωπαϊκή Οδηγία 2012/19/EK για απόβλητα ειδών ηλεκτρικού και ηλεκτρονικού εξοπλισμού και την ενσωμάτωσή της σε εθνικό δίκαιο, πρέπει η παλιές ηλεκτρικές συσκευές να συγκεντρώνονται και να παραδίδονται για ανακύκλωση φιλική για το περιβάλλον.

Εναλλακτική λύση ανακύκλωσης αντί για επιστροφή

Ο ιδιοκτήτης της ηλεκτρικής συσκευής υποχρεούται αντί της επιστροφής να συμβάλει στη σωστή ανακύκλωση σε περίπτωση που δεν συνεχίζει να χρησιμοποιεί τη συσκευή. Η παλιά συσκευή μπορεί να παραχωρηθεί σε κέντρο επιστροφής ηλεκτρικών συσκευών με την έννοια των εθνικών νόμων ανακύκλωσης και διαχείρισης αποβλήτων. Δεν συμπεριλαμβάνονται τα τμήματα παλιών συσκευών και τα βοηθητικά στοιχεία χωρίς ηλεκτρικά εξαρτήματα.

Η ανατύπωση ή οποιαδήποτε άλλη μορφής αναπαραγωγή της τεκμηρίωσης ή άλλων δικαιολογητικών που αναφέρονται στα προϊόντα, ακόμη και αποσπασματικά, επιτρέπεται μόνο με ρητή συγκατάθεση της iSC GmbH.

Με επιφύλαξη τεχνικών τροποποιήσεων

## Ενημέρωση για το σέρβις

Σε όλες τις χώρες που αναφέρονται στην εγγύηση έχουμε αρμόδια συνεργεία που συνεργάζονται μαζί μας, η διεύθυνση των οποίων προκύπτει από την εγγύηση. Τα συνεργεία αυτά βρίσκονται στη διάθεσή σας για επισκευές, ανταλλακτικά ή αξεσουάρ ή για την αγορά αναλώσιμων.

Προσέξτε ότι στη συσκευή αυτή τα ακόλουθα εξαρτήματα υπόκεινται σε κοινή φθορά ή ότι χρειάζονται τα ακόλουθα αναλώσιμα.

Κατηγορία	Παράδειγμα
Φθειρόμενα εξαρτήματα*	Ψ/ήκτρες, δίσκος λείανσης
Αναλώσιμα υλικά/αναλώσιμα τμήματα*	Γυαλόχαρτο, μονάδες βούρτσας, κουτί λείανσης με διαμάντι
Ελλείψεις	

\* δεν συμπεριλαμβάνονται υποχρεωτικά στο περιεχόμενο της συσκευασίας!

Σε περίπτωση ελαττωμάτων ή σφαλμάτων σας παρακαλούμε να δηλώσετε την περίπτωση στο ίντερνετ στο [www.isc-gmbh.info](http://www.isc-gmbh.info). Προσέξτε να περιγράψετε με ακρίβεια το σφάλμα και απαντήστε στις ακόλουθες ερωτήσεις:

- Λειτουργήσε σωστά η συσκευή ή είχε από την αρχή κάποιο ελάττωμα?
- Μήπως προσέξατε κάτι περίεργο προτού παρουσιαστεί το ελάττωμα (σύμπτωμα ή βλάβη)?
- Ποια δυσλειτουργία παρατηρείται στη συσκευή (κύριο σύμπτωμα)?  
Περιγράψτε αυτή τη δυσλειτουργία.

## Εγγύηση

Αξιότιμη πελάτισσα, αξιότιμε πελάτη,

τα προϊόντα μας υπόκεινται σε αυστηρό έλεγχο ποιότητας. Εάν η συσκευή αυτή παρ' όλα αυτά κάποτε δεν λειτουργήσει άψογα, λυπούμαστε πολύ και σας παρακαλούμε να αποτανθείτε προς το τμήμα μας εξυπηρέτησης πελατών στην διεύθυνση που αναφέρεται στην κάρτα αυτή. Ευχαρίστως είμαστε και τηλεφωνικά στη διάθεσή σας στον αριθμό σέρβις που αναφέρεται στην κάρτα εγγύησης. Για την αξίωση της εγγύησης ισχύουν τα εξής:

1. Αυτοί οι όροι εγγύησης ισχύουν μόνο για καταναλωτές, δηλ. για φυσικά πρόσωπα που δεν χρησιμοποιούν το προϊόν αυτό ούτε για επαγγελματικούς σκοπούς ούτε για άλλη ανεξάρτητη απασχόληση. Αυτοί οι όροι εγγύησης ρυθμίζουν πρόσθετες παροχές εγγύησης που υπόσχεται ο πιο κάτω κατασκευαστής πέραν της νόμιμης εγγύησης στους αγοραστές των νέων συσκευών του. Δεν θίγονται από την εγγύηση αυτή οι νόμιμες αξιώσεις σας εγγύησης. Η εγγύησή μας σας παρέχεται δωρεάν.
2. Η εγγύηση επεκτείνεται αποκλειστικά και μόνο σε ελαττώματα σε μία συσκευή του πιο κάτω κατασκευαστή και που αφορούν ελαττώματα υλικού ή κατασκευής και περιορίζεται ατά την κρίση μας στην αποκατάσταση αυτών των ελαττωμάτων της συσκευής ή στην αντικατάστασή της. Παρακαλούμε να προσέξετε πως οι συσκευές μας δεν προορίζονται για επαγγελματική, βιοτεχνική ή βιομηχανική χρήση. Για το λόγο αυτό δεν συνάπτεται σύμβαση εγγύησης σε περίπτωση κατά την οποία η συσκευή χρησιμοποιήθηκε κατά τη διάρκεια της εγγύησης σε βιομηχανικές ή βιοτεχνικές επιχειρήσεις ή εάν εκτέθηκε σε παρόμοια εντατική χρήση.
3. Από την εγγύησή μας εξαιρούνται τα εξής:
  - Βλάβες της συσκευής που οφείλονται σε μη τήρηση των οδηγιών συναρμολόγησης ή σε όχι σωστή εγκατάσταση, μη τήρηση των οδηγιών χρήσης (όπως π.χ. σύνδεση σε εσφαλμένη τάση ή σε λάθος είδος ρεύματος) ή σε μη τήρηση των όρων συντήρησης και ασφαλείας ή σε περίπτωση έκθεσης της συσκευής σε ασυνήθιστες καιρικές συνθήκες ή σε έλλειψη φροντίδας και συντήρησης.
  - Βλάβες της συσκευής που οφείλονται σε καταχρηστική ή εσφαλμένη χρήση (όπως π.χ. υπερφόρτωση της συσκευής ή χρήση μη εγκεκριμένων εργαλείων ή αξεσουάρ), σε είσοδο ξένων αντικειμένων στη συσκευή (όπως π.χ. άμμος, πέτρες ή σκόνη, βλάβες μεταφοράς), άσκηση βίας ή ξένη επέμβαση (όπως π. χ. βλάβη από πτώση).
  - Βλάβες της συσκευής ή τμημάτων της συσκευής που οφείλονται σε συνήθη ή φυσική φθορά.
4. Η διάρκεια της εγγύησης ανέρχεται σε 24 μήνες και αρχίζει από την ημερομηνία της αγοράς της συσκευής. Οι αξιώσεις εγγύησης πρέπει να εγερθούν πριν τη λήξη της διάρκειας της εγγύησης εντός δύο εβδομάδων από την διαπίστωση του ελαττώματος. Αποκλείονται αξιώσεις εγγύησης μετά την πάροδο της διάρκειας της εγγύησης. Η επισκευή ή η αντικατάσταση δεν συνεπάγεται την επέκταση της διάρκειας της εγγύησης ούτε την νέα έναρξη της διάρκειας της εγγύησης για τη συσκευή ή για ενδεχομένως χρησιμοποιηθέντα νέα ανταλλακτικά. Αυτό ισχύει και στην περίπτωση σέρβις επί τόπου.
5. Για την αξίωση της εγγύησης παρακαλούμε να δηλώσετε την ελαττωματική σας συσκευή στο: [www.isc-gmbh.info](http://www.isc-gmbh.info). Να έχετε μαζί σας την απόδειξη της νέας συσκευής. Οι συσκευές που αποστέλλονται χωρίς αποδείξεις και χωρίς πινακίδα στοιχείων, αποκλείονται από την εγγύηση λόγω μη δυνατότητας ταξινόμησης. Εάν το ελάττωμα καλύπτεται από την εγγύηση, θα σας επιστραφεί αμέσως είτε η επισκευασμένη συσκευή είτε μία καινούργια συσκευή.

Ευχαρίστως επισκευάζουμε ελαττώματα της συσκευής έναντι πληρωμής, εάν τα ελαττώματα αυτά δεν καλύπτονται από την εγγύηση. Για το σκοπό αυτό παρακαλούμε να στείλετε τη συσκευή στη διεύθυνση του σέρβις μας.

Για αναλώσιμα και σε περίπτωση που λείπουν εξαρτήματα παραπέμπουμε στους περιορισμούς αυτής της εγγύησης σύμφωνα με τους πληροφορίες σέρβις αυτών των οδηγιών χρήσης.

**Konformitätserklärung**

**D** erklårt folgende Konformität gemäß EU-Richtlinie und Normen für Artikel  
**GB** explains the following conformity according to EU directives and norms for the following product  
**F** déclare la conformité suivante selon la directive CE et les normes concernant l'article  
**I** dichiara la seguente conformità secondo la direttiva UE e le norme per l'articolo  
**NL** verklaart de volgende overeenstemming conform EU richtlijn en normen voor het product  
**E** declara la siguiente conformidad a tenor de la directiva y normas de la UE para el artículo  
**P** declara a seguinte conformidade, de acordo com as diretiva CE e normas para o artigo  
**DK** attesterer følgende overensstemmelse i medfør af EU-direktiv samt standarder for artikel  
**S** förklarar följande överensstämmelse enl. EU-direktiv och standarder för artikeln  
**FIN** vakuuttaa, että tuote täyttää EU-direktiivin ja standardien vaatimukset  
**EE** tõendab toote vastavust EL direktiivile ja standarditele  
**CZ** vydává následující prohlášení o shodě podle směrnice EU a norem pro výrobek  
**SLO** potrjuje sledečo skladnost s smernico EU in standardi za izdelek  
**SK** vydáva nasledujúce prehlásenie o zhode podľa smernice EÚ a noriem pre výrobok  
**H** a cikkekhez az EU-irányvonal és Normák szerint a következő konformitást jelenti ki

**PL** deklaruje zgodność wymienionego poniżej artykułu z następującymi normami na podstawie dyrektywy WE.  
**BG** декларира съответното съответствие съгласно Директива на ЕС и норми за артикул  
**LV** paskaidro šādu atbilstību ES direktīvai un standartiem  
**LT** apibūdina šį atitikimą EU reikalavimams ir prekės normoms  
**RO** declară următoarea conformitate conform directivei UE și normelor pentru articolul  
**GR** δηλώνει την ακόλουθη συμμόρφωση σύμφωνα με την Οδηγία ΕΚ και τα πρότυπα για το προϊόν  
**HR** potvrđuje sljedeću usklađenost prema smjernicama EU i normama za artikl  
**BIH** potvrđuje sljedeću usklađenost prema smjernicama EU i normama za artikl  
**RS** potvrđuje sledeću usklađenost prema smernicama EZ i normama za artikal  
**RUS** следующим удостоверяется, что следующие продукты соответствуют директивам и нормам ЕС  
**UKR** проголошує про зазначену нижче відповідність виробу директивам та стандартам ЄС на виріб  
**MK** ja izjavува следната сообразност согласно ЕУ-директивата и нормите за артикли  
**TR** Ürünü ile ilgili AB direktifleri ve normları gereğince aşağıda açıklanan uygunluğu belirtir  
**N** erklærer følgende samsvar i henhold til EU-direktivet og standarder for artikkel  
**IS** Lýsir uppfyllingu EU-reglna og annarra staðla vöru

**Wandbearbeitungssystem TE-DW 180 (Einhell)**

- 2014/29/EU
- 2005/32/EC\_2009/125/EC
- 2014/35/EU
- 2006/28/EC
- 2014/30/EU
- 2014/32/EU
- 2014/53/EC
- 2014/68/EU
- EU/2016/426  
Notified Body:
- EU/2016/425
- 2011/65/EU
- 2006/42/EC  
Annex IV  
Notified Body:  
Reg. No.:
- 2000/14/EC\_2005/88/EC  
Annex V  
Annex VI  
Noise: measured L<sub>WA</sub> = dB (A); guaranteed L<sub>WA</sub> = dB (A)  
P = KW; L/Ø = cm  
Notified Body:
- 2012/46/EU  
Emission No.:

**Standard references: EN 60745-1; EN 60745-2-3;  
EN 55014-1; EN 55014-2; EN 61000-3-2; EN 61000-3-3**

Landau/Isar, den 07.08.2018

Weichselgartner/General-Manager

Yang/Product-Management

First CE: 18  
 Art.-No.: 42.599.40 I.-No.: 11017  
 Subject to change without notice

Archive-File/Record: NAPR014590  
 Documents registrar: Georg Riedel  
 Wiesenerweg 22, D-94405 Landau/Isar



Two horizontal lines are positioned to the right of the pencil, serving as a starting point for writing. Below these, the page is filled with a series of horizontal lines, creating a ruled writing area.





