

**D** Montageanleitung

**GB** Assembly instructions

**NL** Handleiding voor de montage

**PL** Instrukcja montażu

**HU** Szerelési útmutató

**RO** Instrucțiuni de montaj

**FR** Notice de montage

**IT** Istruzioni di montaggio

**CZ** Montážní návod

**SK** Návod na montáž

**TR** Montaj talimatı

**RU** Инструкция по монтажу

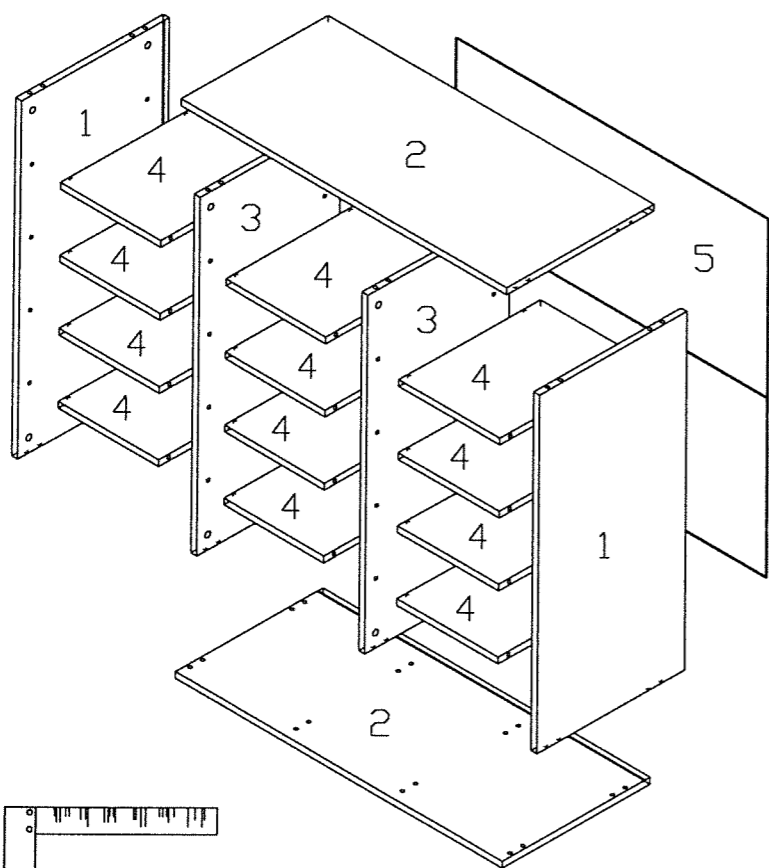
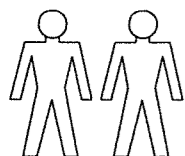
e11		16x
n		64x
y4		1x



**Service • Assistenza • Dienstverlening • Servis**  
**Servis • Szerviz • Сервисная служба**

Name • Nom • Nome • Имя Nazwa • Imięno • Назов • Имя Депутат • Ёлм • Название	Lady II
Nr. • No. • N° • Номер • C • Sz	
Typ • Type • Тр • Tipus • Трo Typ	4.7421

1.	AS	786x370x15mm	2
2.	BL	824x370x15mm	2
3.	MS	786x354x15mm	2
4.	RB	254x353x15mm	12
5.	RW	1073x798x3mm	1



e11		16x
f1		16x
l3		16x
n		64x
y4		3x
z		15x
s3		4x
x		4x

