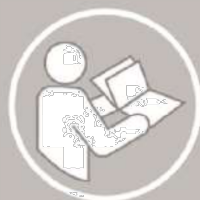
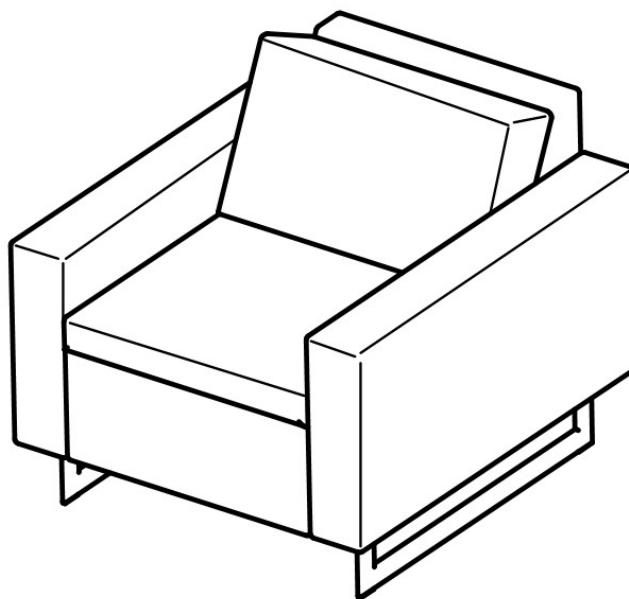
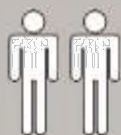


82690814, 29077426, 17019922,  
**Art. Nr.** 56248229, 96461320

# Pinto



- |             |                                    |             |                                |
|-------------|------------------------------------|-------------|--------------------------------|
| <b>(D)</b>  | <b>Montageanleitung</b>            | <b>(GB)</b> | <b>Assembly instructions</b>   |
| <b>(FR)</b> | <b>Notice de montage</b>           | <b>(IT)</b> | <b>Istruzioni di montaggio</b> |
| <b>(NL)</b> | <b>Handleiding voor de montage</b> | <b>(PL)</b> | <b>Instrukcja montażu</b>      |
| <b>(CZ)</b> | <b>Montážní návod</b>              | <b>(SK)</b> | <b>Návod na montáž</b>         |
| <b>(HU)</b> | <b>Szerelési útmutató</b>          | <b>(RO)</b> | <b>Instrucțiuni de montaj</b>  |
| <b>(TR)</b> | <b>Montaj talimatı</b>             | <b>(RU)</b> | <b>Инструкция по монтажу</b>   |



110 kg-MAX

LKZ 41507

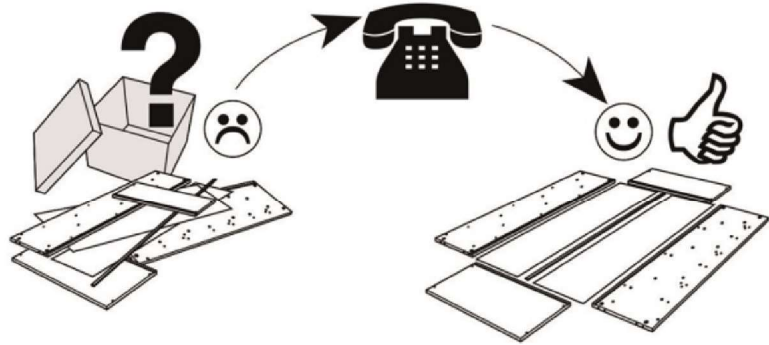
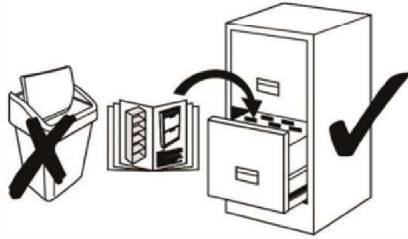
**Service • Assistenza • Dienstverlening • Serwis  
Servis • Szerviz • Сервисная служба**

Name • Nom • Nome • Naam •  
Nazwa • Jméno • Název • Név •  
Denumire • Isim • Название

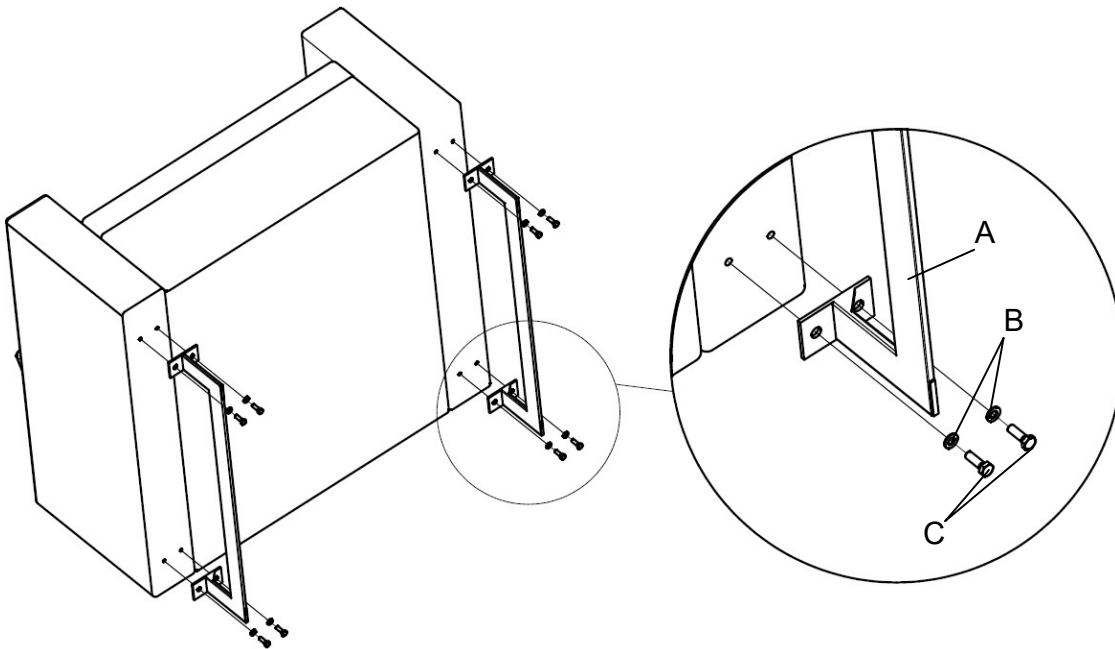
**Pinto**

Nr. • No. • N° • Номер • Č • Sz  
82690814, 29077426, 17019922,  
56248229, 96461320

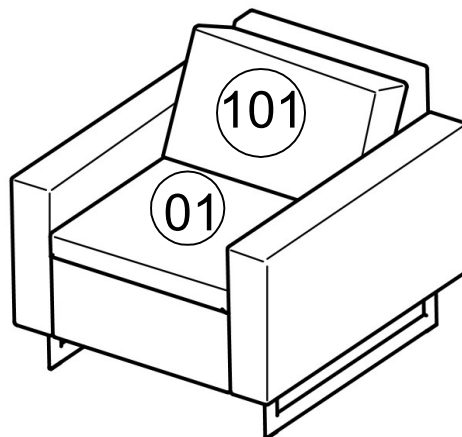
Typ • Type • Típ •  
Típus • Тіро • Тип

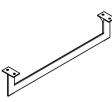




1



2



<p><b>A</b></p>  <p>L=800, H=150 x2</p>	<p><b>B</b></p>  <p>M8x16 x8</p>	<p><b>C</b></p>  <p>M8x25 x8</p>
--	---	---