

Montageanleitung

75741



Notice de montage

75741



Handleiding voor de montage

75741



Montážní návod

75741



Szerelési útmutató

75741



Montaj talimatı

75741



Assembly instructions

75741



Istruzioni di montaggio

75741



Instrukcja montażu

75741



Návod na montáž

75741



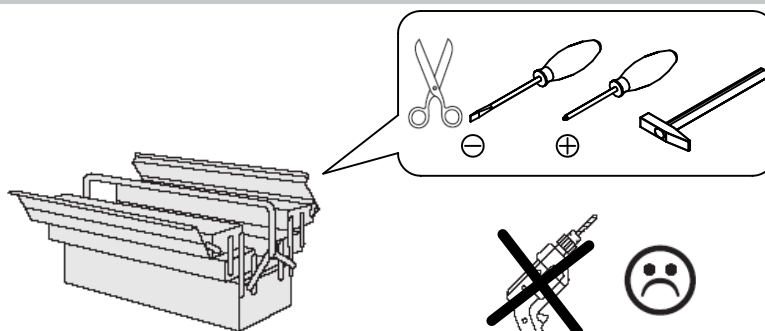
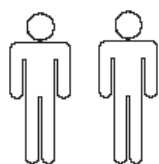
Instrucțiuni de montaj

75741



Инструкция по монтажу

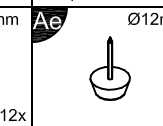
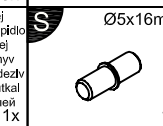
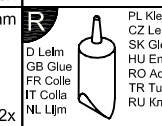
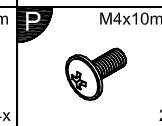
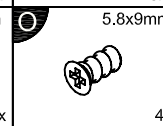
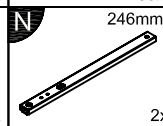
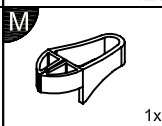
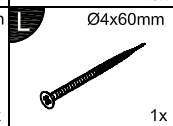
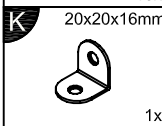
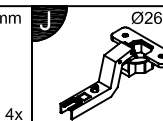
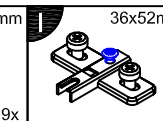
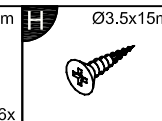
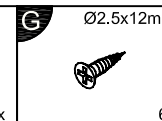
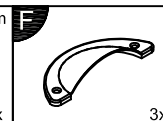
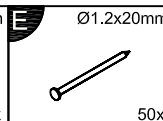
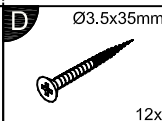
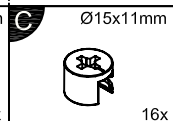
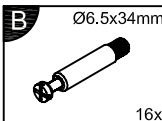
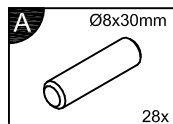
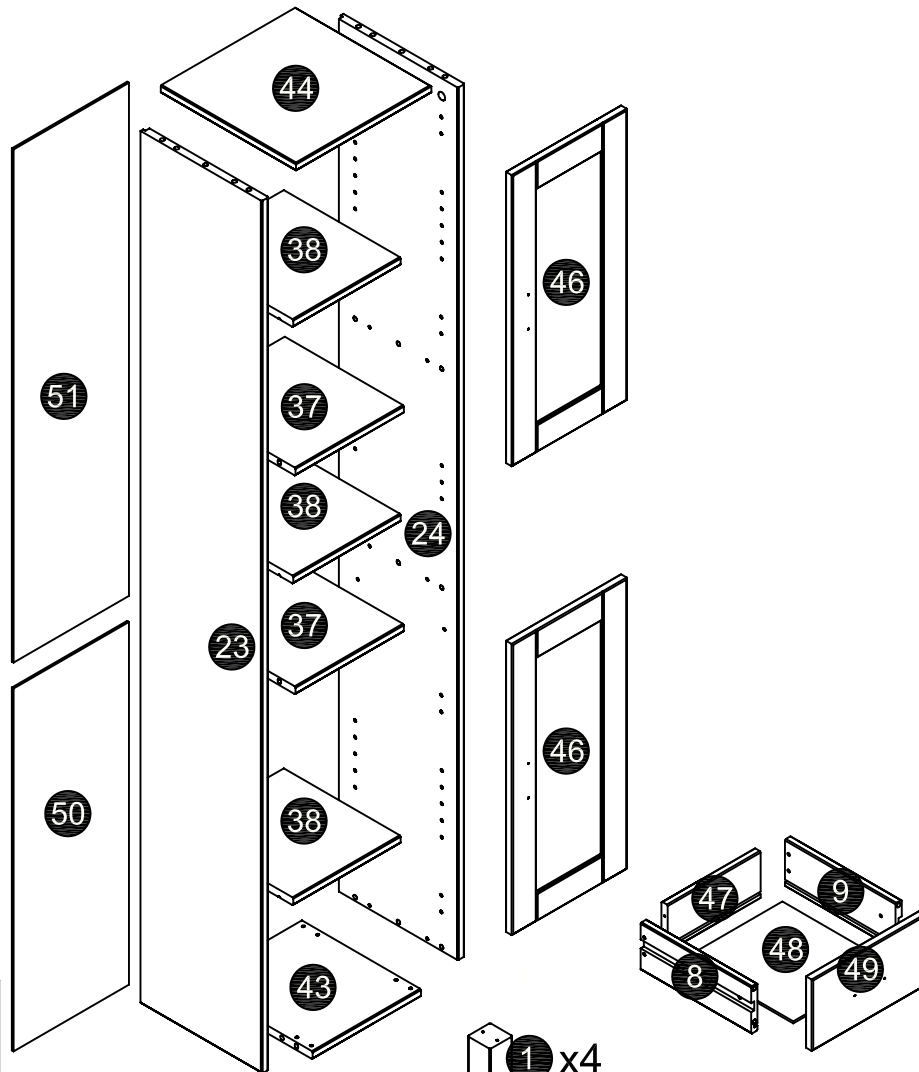
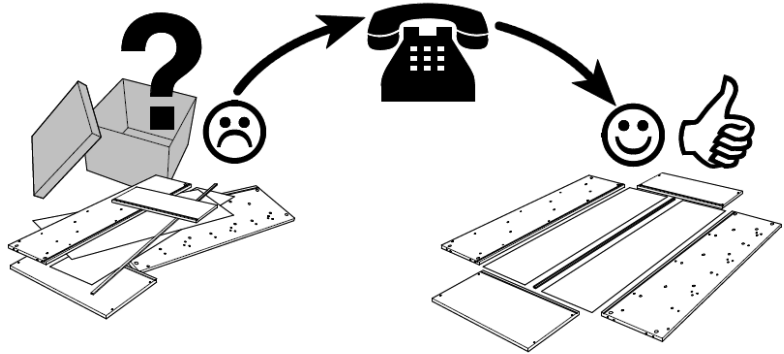
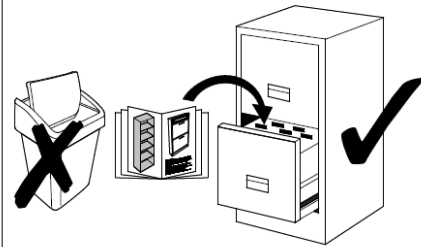
75741



Name • Nom • Nome • Naam • Nazwa • Jméno •
Názov • Név • Denominare • Isim • Название

Nr. • No. • N° • Номер • Č. • Sz

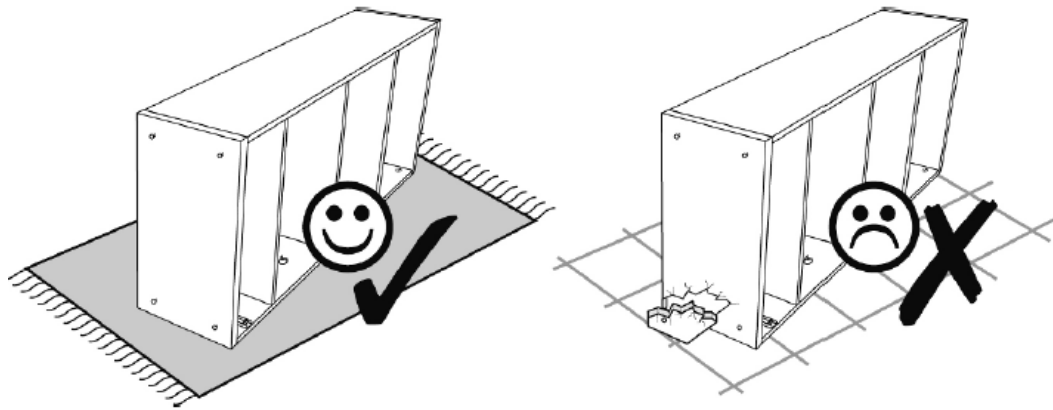
Typ • Type • Tip • Tipus • Tipo • Тип



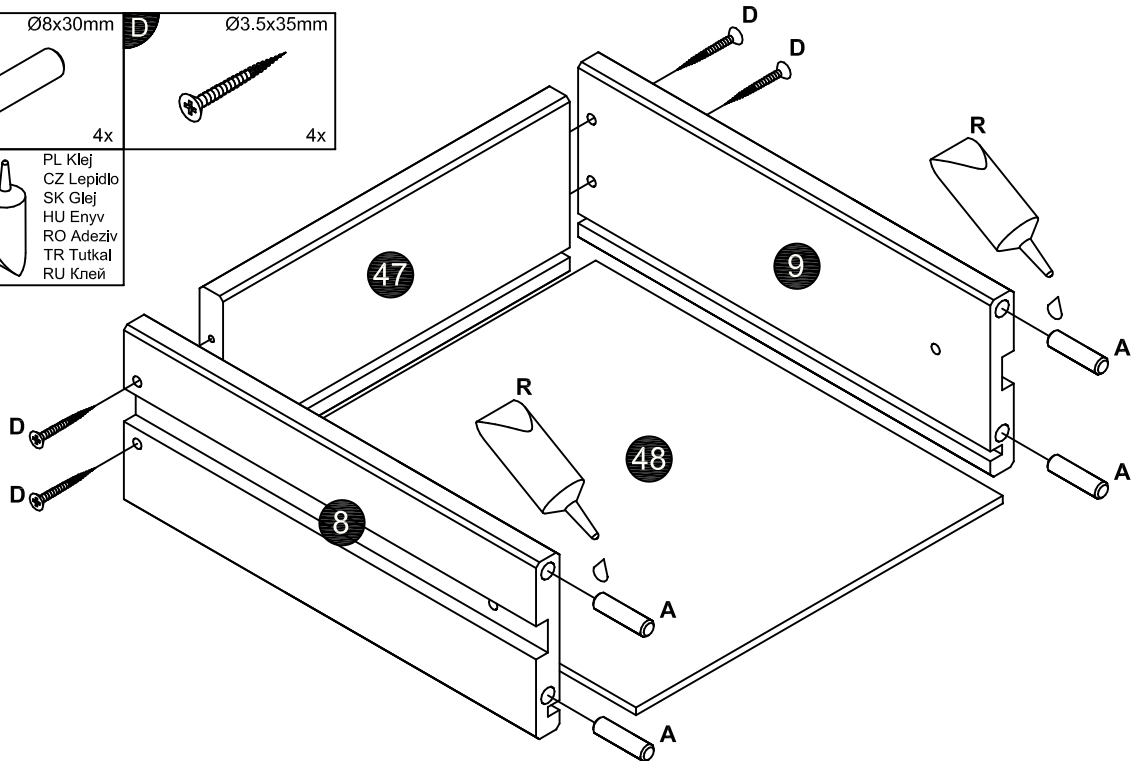
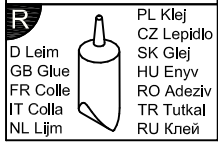
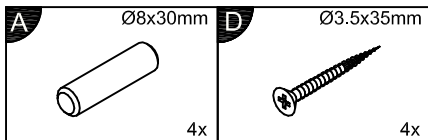
D Lehm
GB Glue
FR Colle
IT Colla
NL Lijm

PL Klej
CZ Lepidlo
SK Glej
HU Enyv
RO Adeziv
TR Tutkal
RU Клей

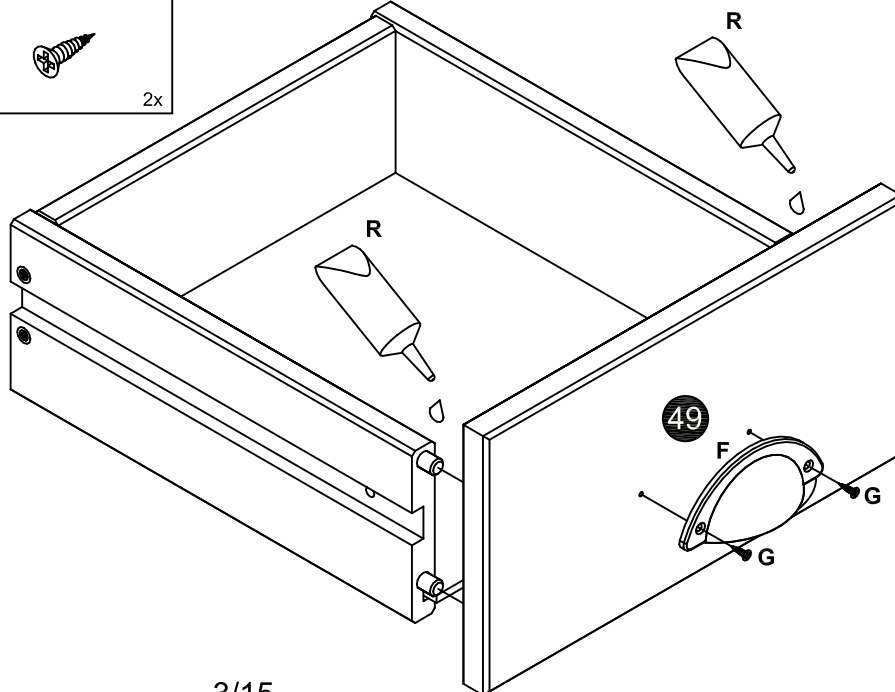
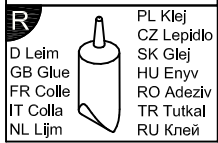
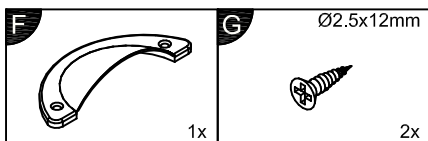
0
10
20
30
40
50
60
70
80
90
100
110
120
130
140
150
160
170
180
190
200



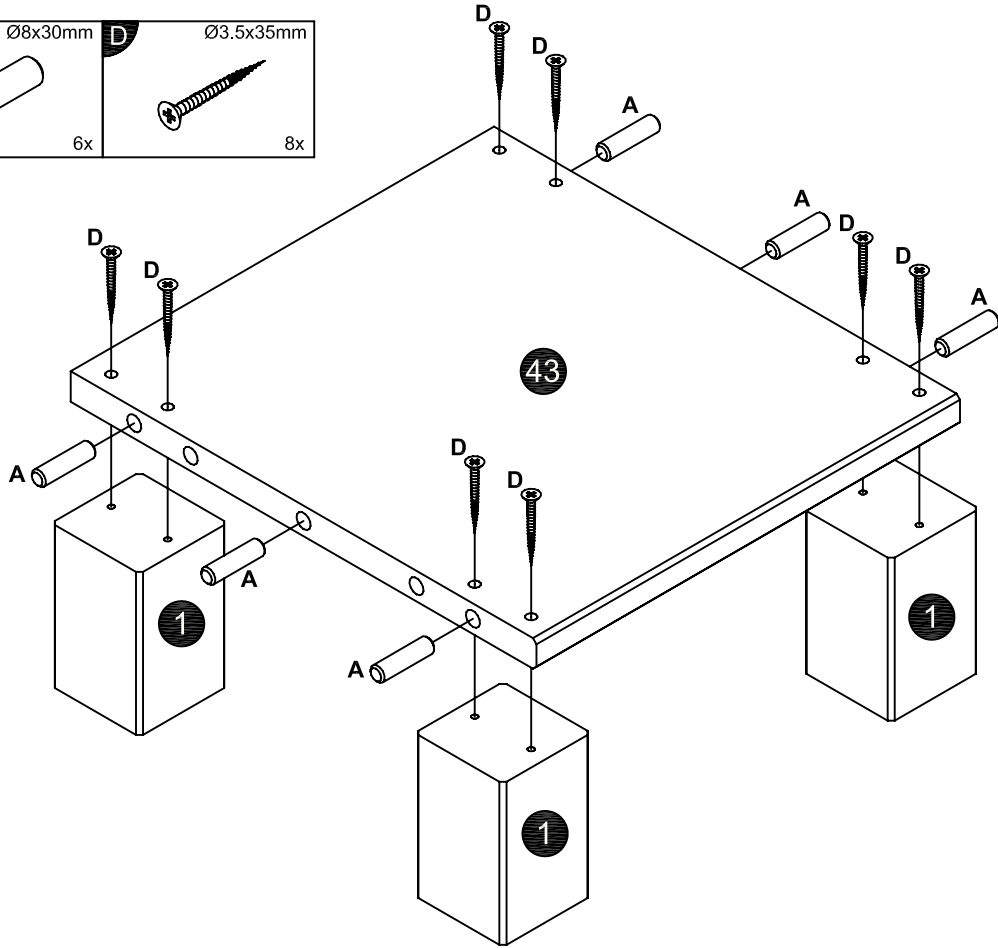
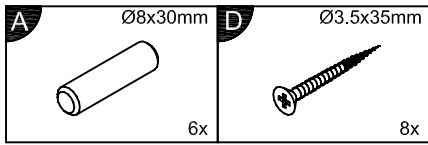
1



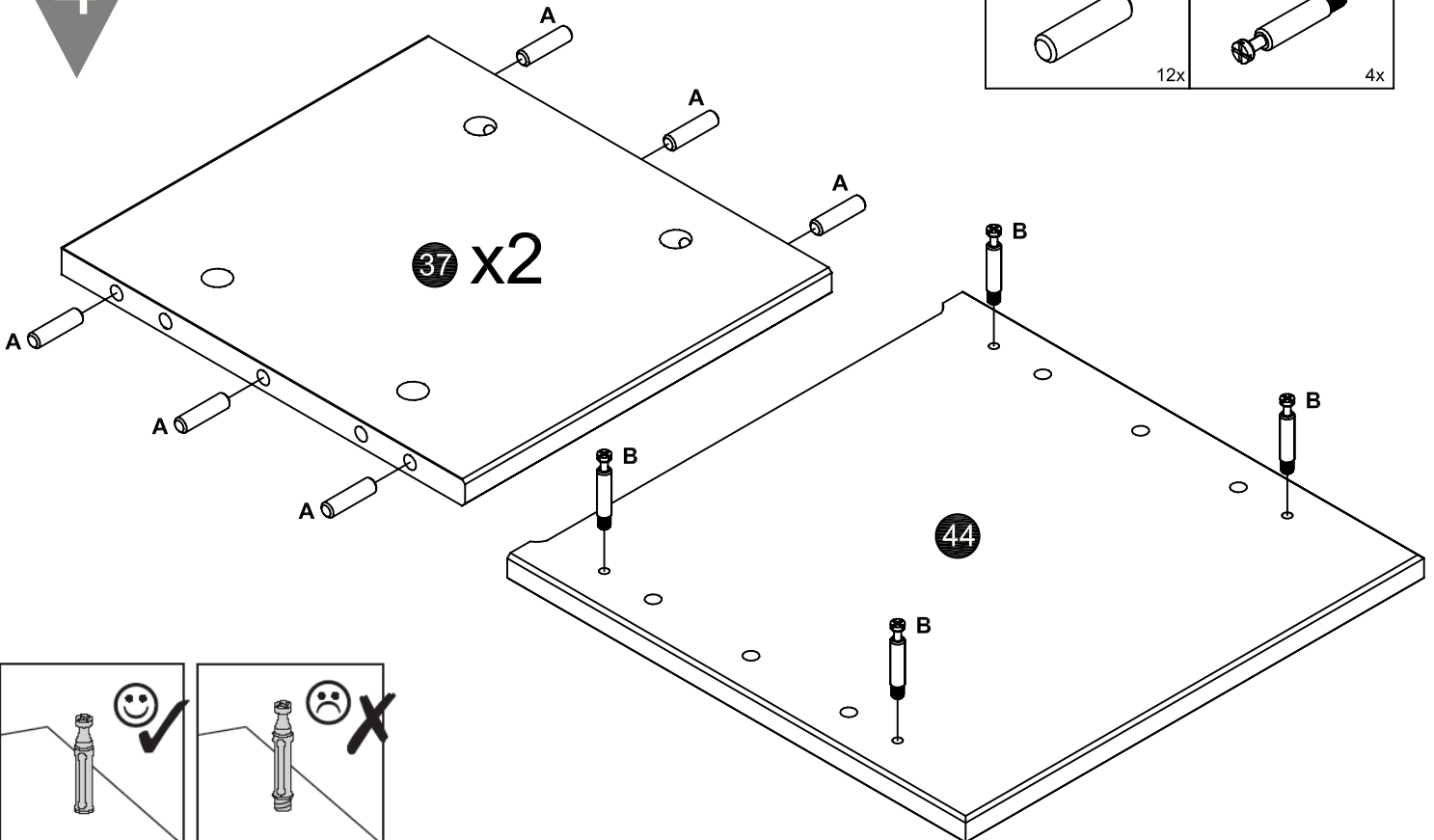
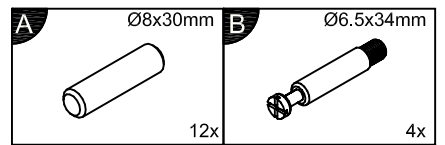
2



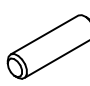
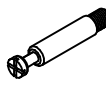
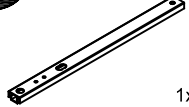

3

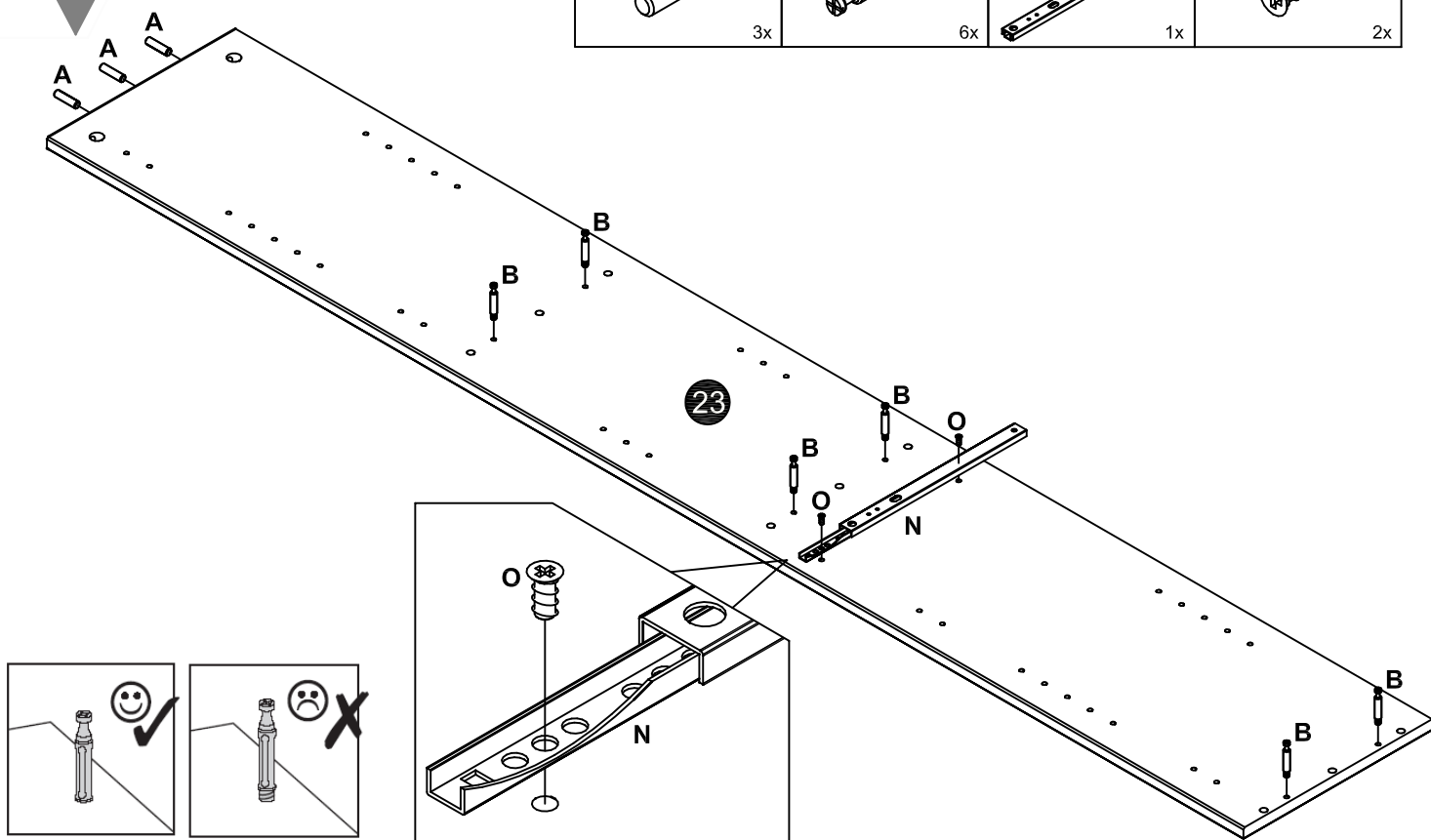


4

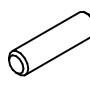
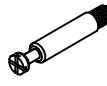
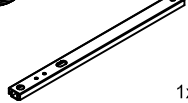



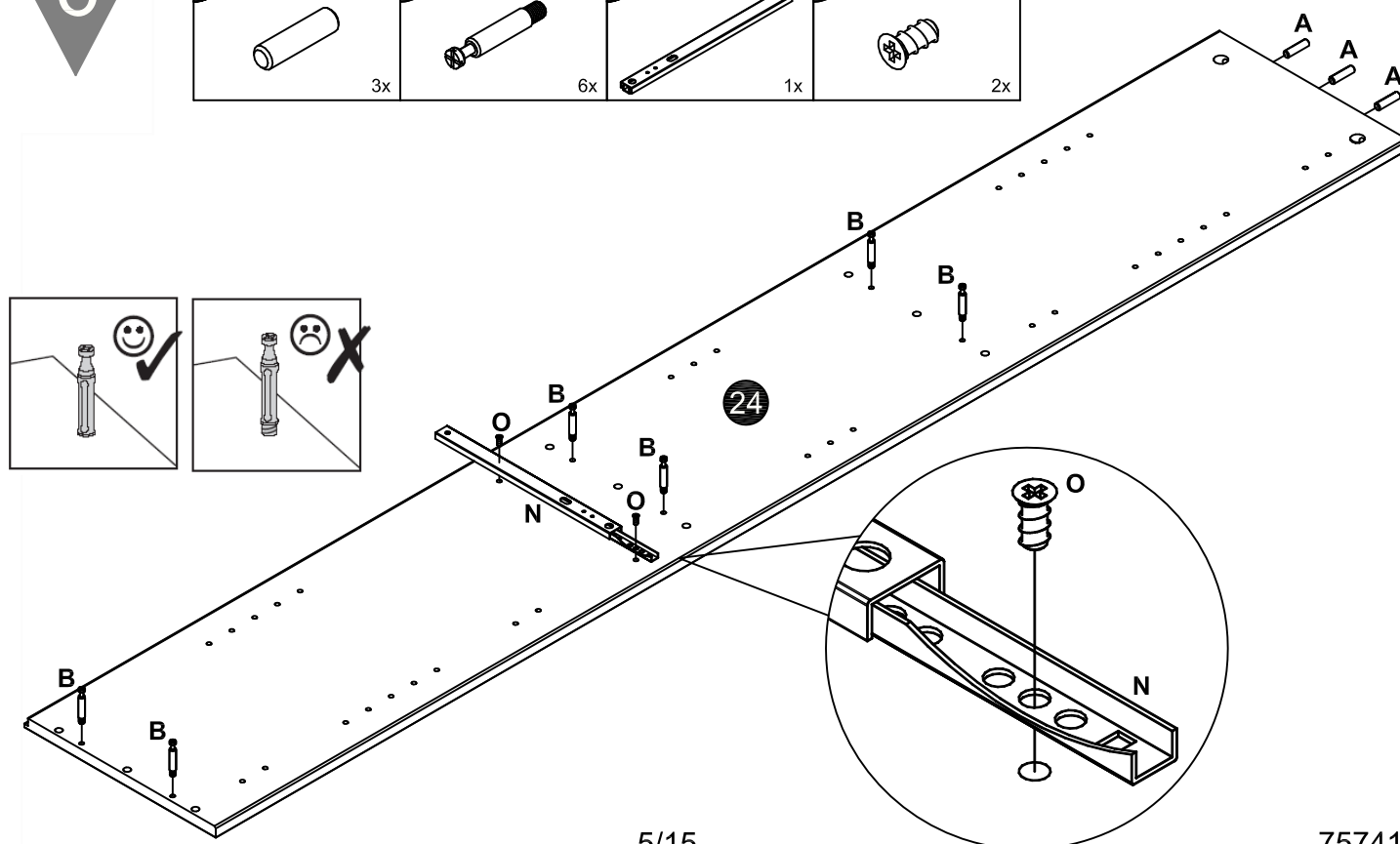
5

A	$\varnothing 8 \times 30 \text{mm}$	B	$\varnothing 6.5 \times 34 \text{mm}$	N	246mm	O	$\varnothing 5.8 \times 9 \text{mm}$
							
	3x		6x		1x		2x

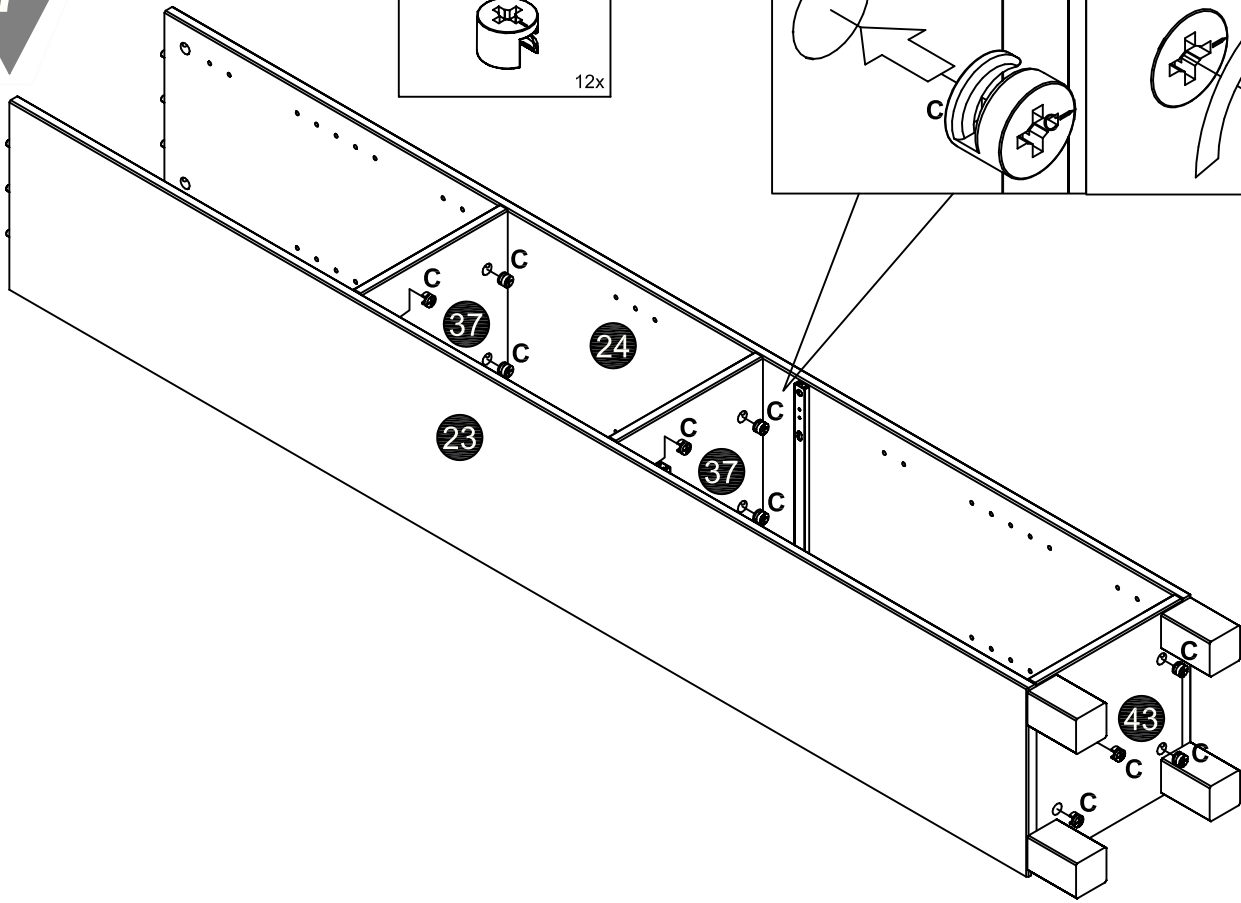
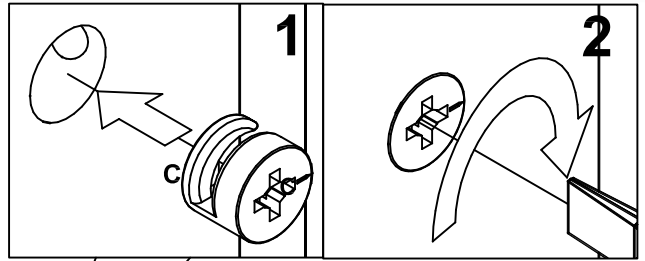
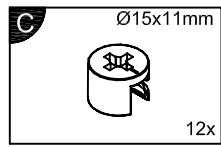


6

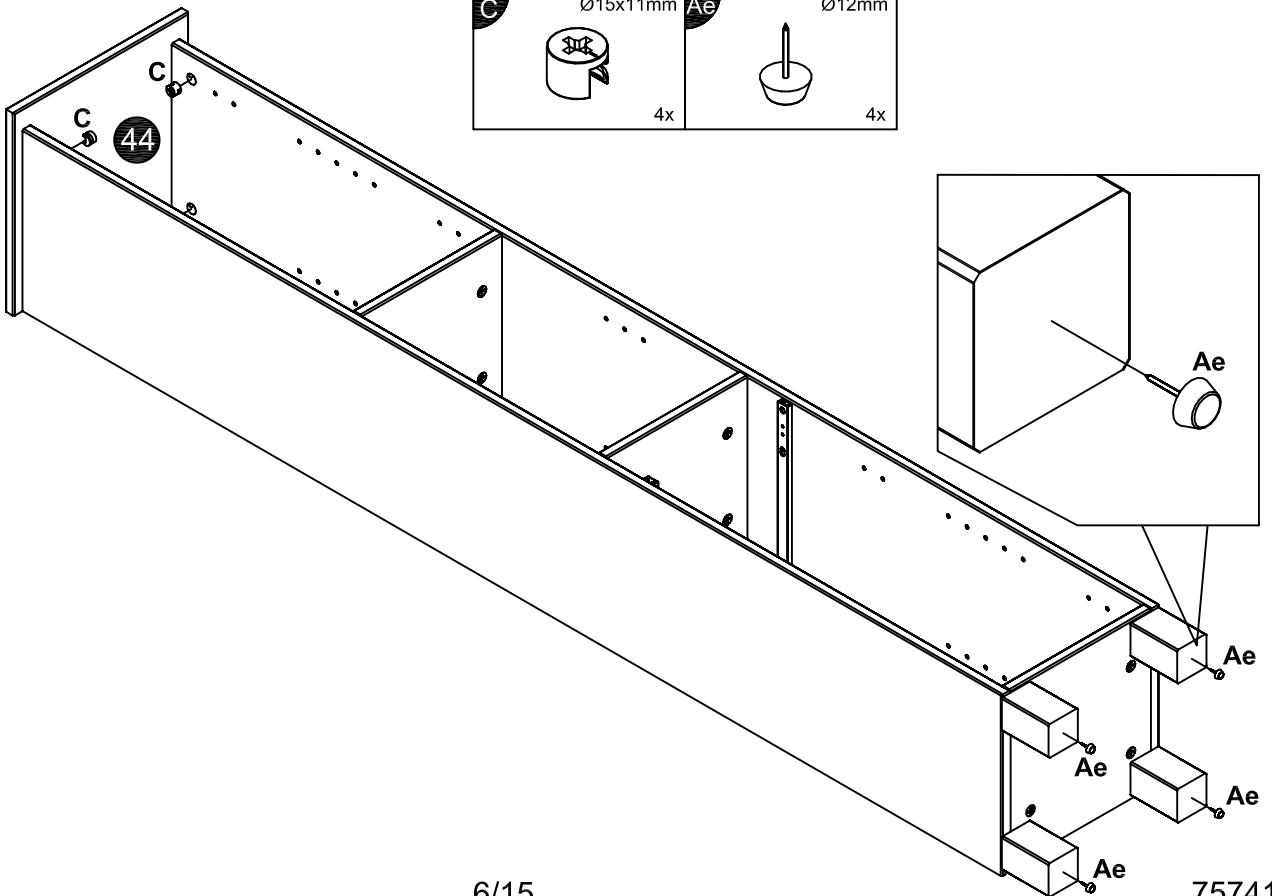
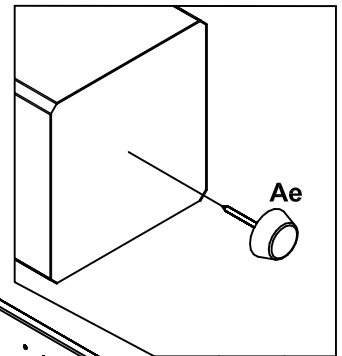
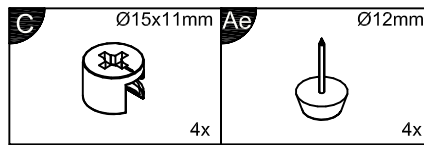
A	$\varnothing 8 \times 30 \text{mm}$	B	$\varnothing 6.5 \times 34 \text{mm}$	N	246mm	O	$\varnothing 5.8 \times 9 \text{mm}$
							
	3x		6x		1x		2x



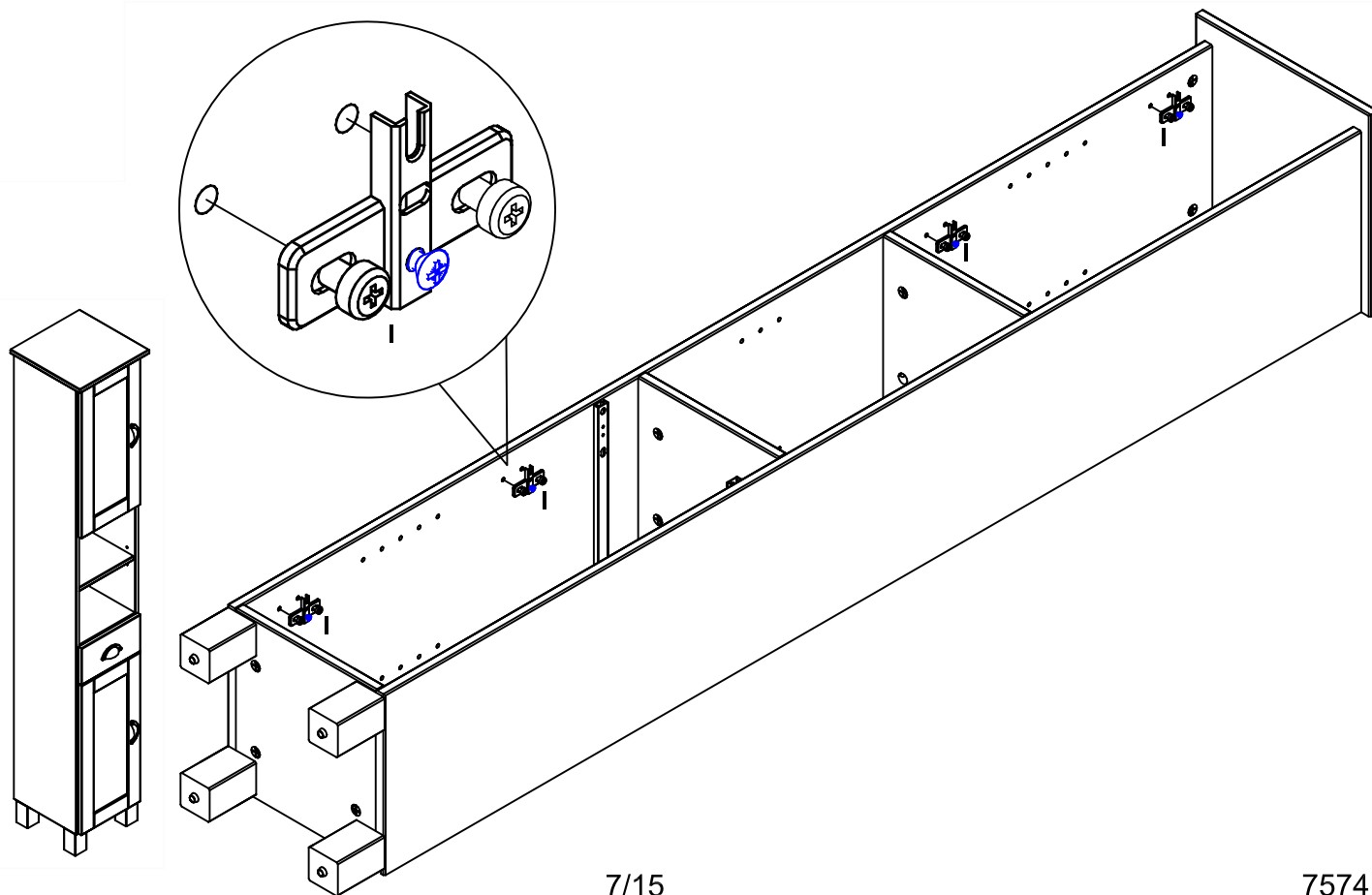
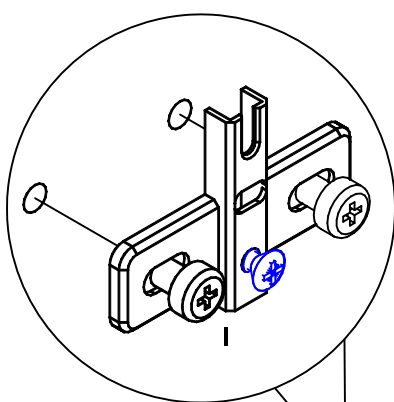
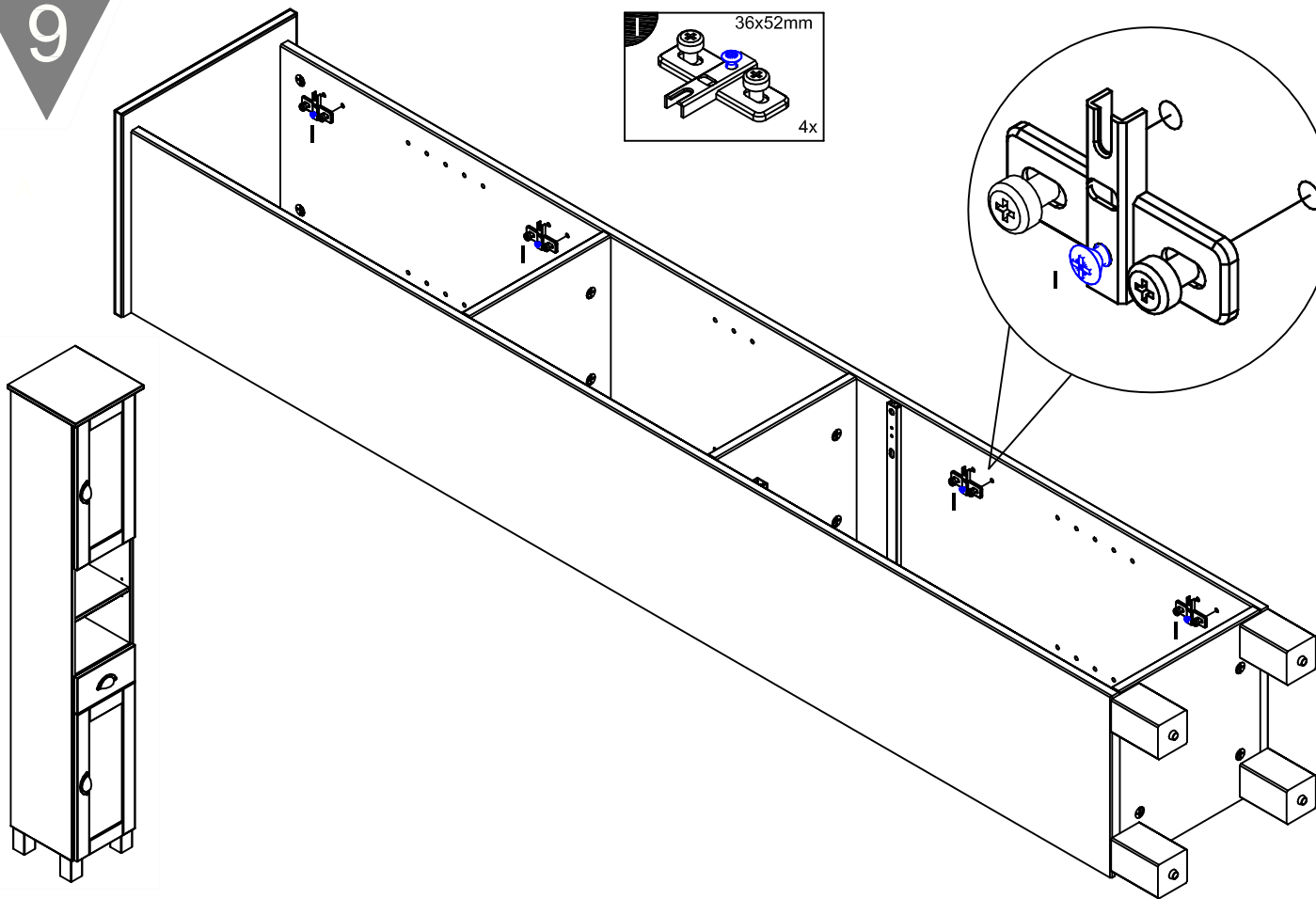
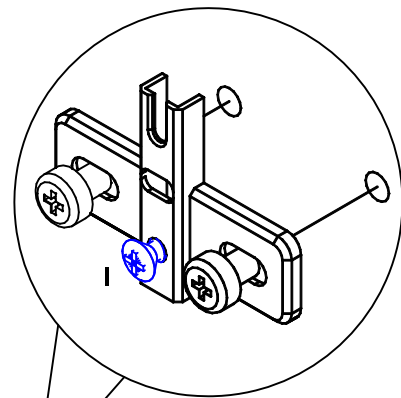
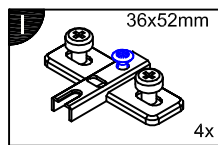
7



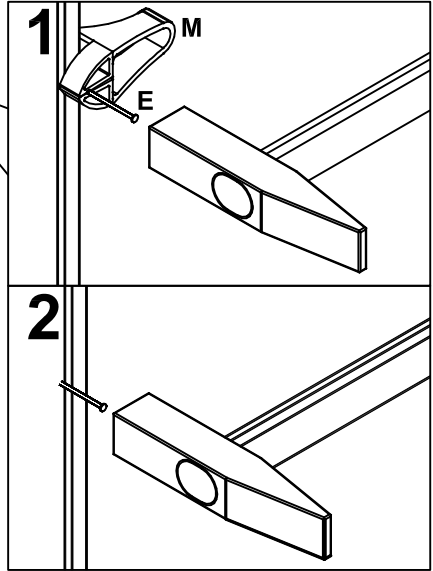
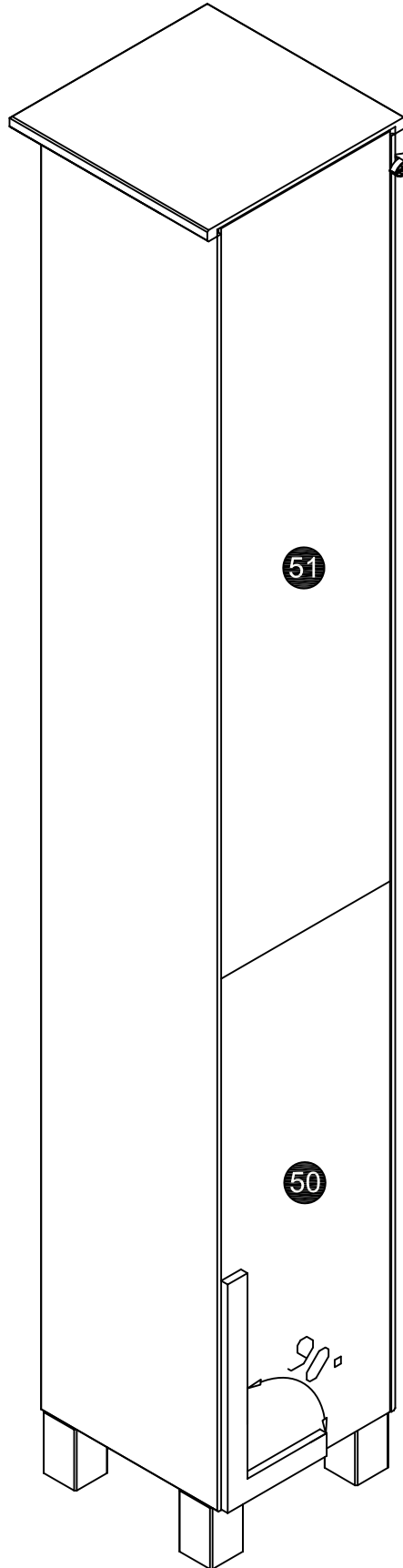
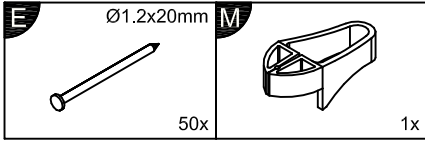
8

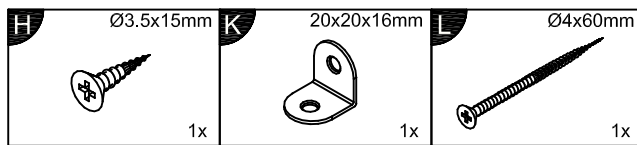


9

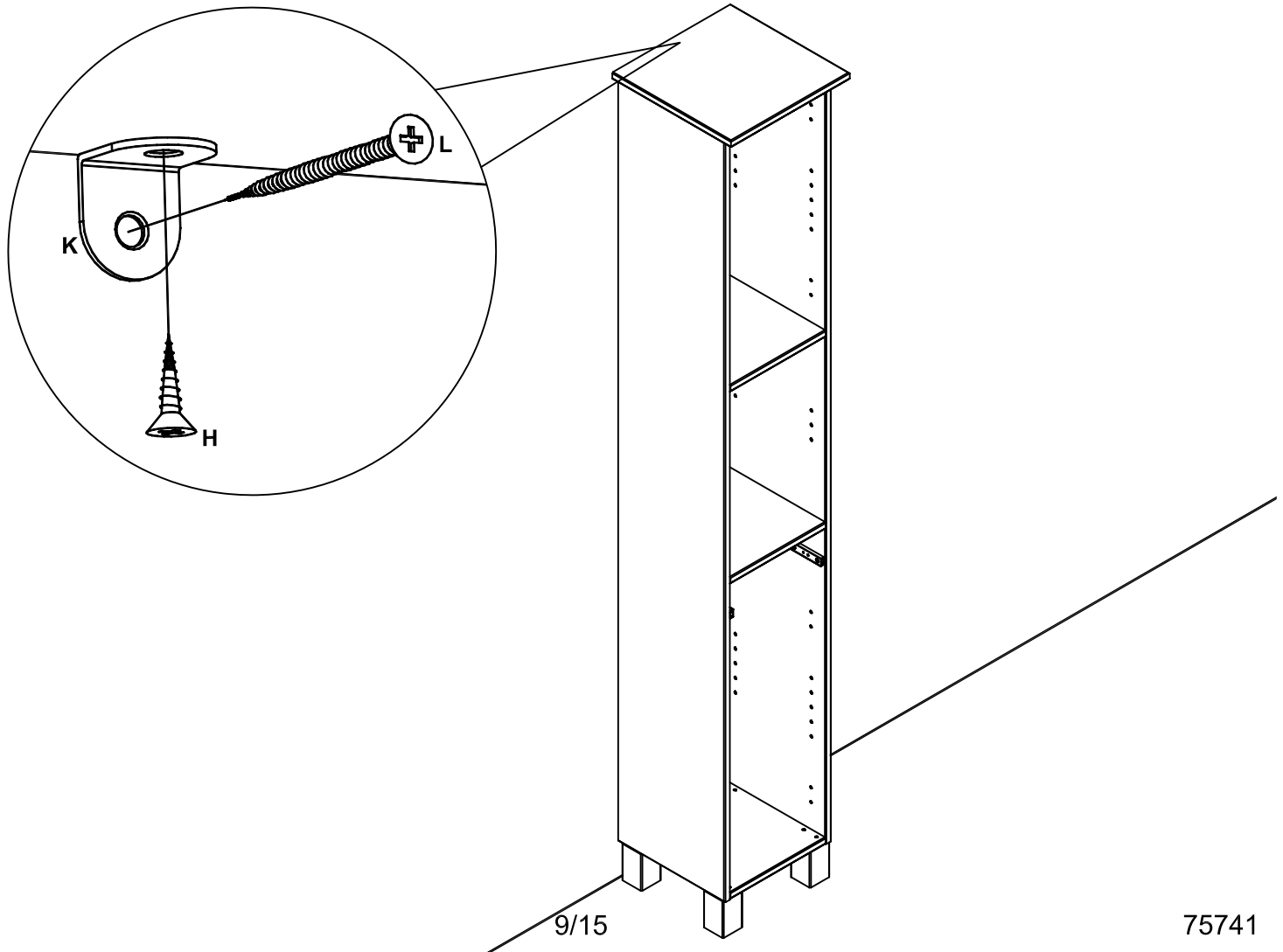


10

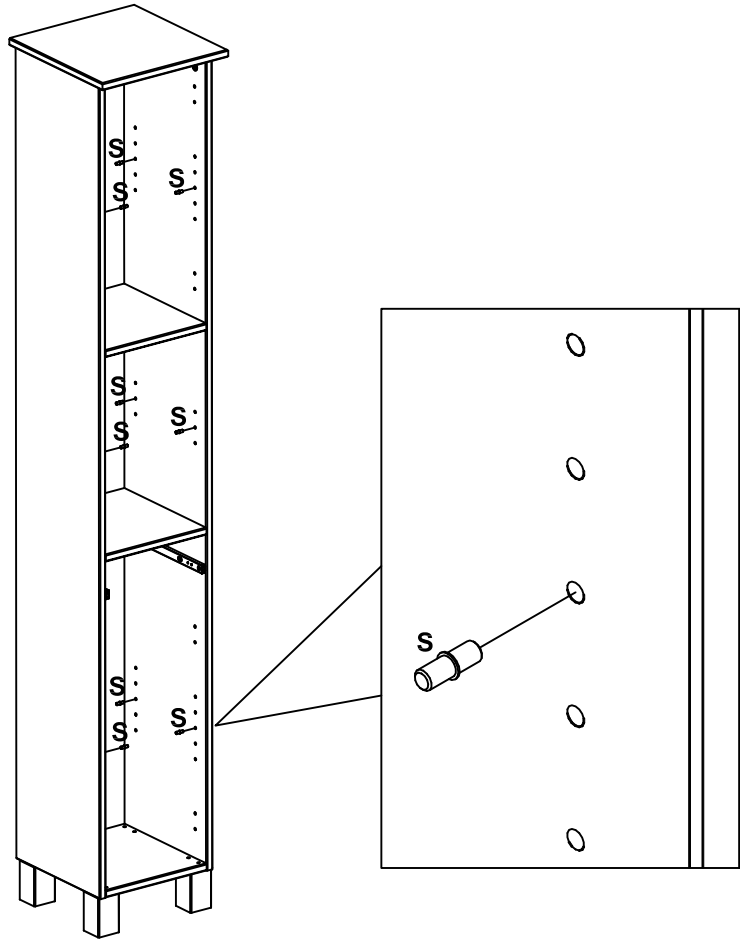
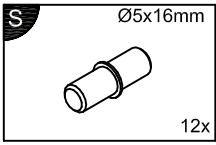




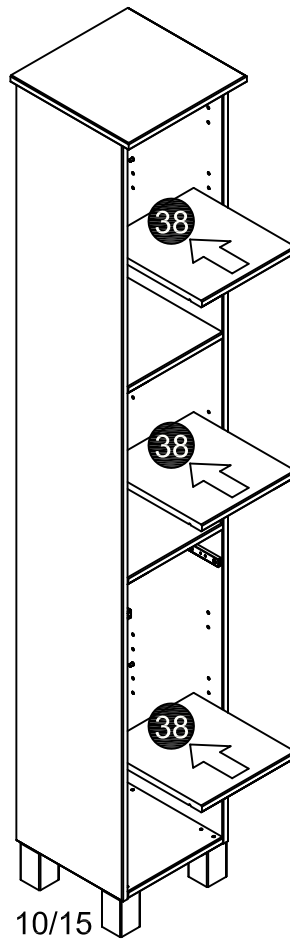
Achtung • Attention • Attenzione • Opgelet • Uwaga • Pozor • Figyelem • Aten ție • Dikkat • Вниманіе	
(D)	Wandbefestigung dient als Kippschutz - unbedingt anbringen! Bei einigen Wandtypen kann ein Spezialdübel erforderlich sein!
(GB)	The wall fastening serves to prevent tipping - be absolutely sure to mount it! For certain wall types, a special dowel may be necessary!
(NL)	Bevestiging aan de muur dient als kantelbescherming - zeker en vast bevestigen! Bij enkele muurtypes is een speciale plug misschien vereist!
(PL)	Mocowanie do ściany jest jednocześnie zabezpieczeniem przed przewróceniem - koniecznie zamontować! Do niektórych rodzajów ścian konieczne mogą być specjalne wkręty!
(TR)	Duvardaki sabitleme, devrilmeye karşı bir emniyet tedbiridir ve mutlaka monte edilmelidir! Bazı duvar tiplerinde bunun için özel bir dübel gerekli olabilir!
(RU)	Обязательно установите крепление на стене во избежание опрокидывания! Для некоторых типов стен может потребоваться специальный дюбель!
(FR)	La fixation murale sert de protection contre le basculement — à installer impérativement ! Pour certains types de murs il faut des chevilles spéciales!
(IT)	Il fissaggio alla parete serve da protezione anti-ribaltamento - attaccarla assolutamente! Per alcune strutture di parete pu ò essere necessario un tassello speciale!
(CZ)	Montáž na stěnu slouží jako ochrana proti převrnutí - bezpodmínečně umístěte! U některých typů stěn může být zapotřebí speciální hmoždinka!
(SK)	Upevnenie na stenu slúži ako ochrana proti prevráteniu - bezpodmienečne použite! Pre niektoré druhy stien m ôže byť potrebná špeciálna hmoždinka!
(HU)	A terméket a falhoz kel rögz íteni, kü lönben az felborulhat! Egyes falt ípusoknál speciális tiplít kell használni!
(RO)	Sistemul de fixare la perete serve ște ca protecție la răsturnare de montat obligatoriu! Pentru unele tipuri de pere ț i este posibil să fie necesar un diblu special!



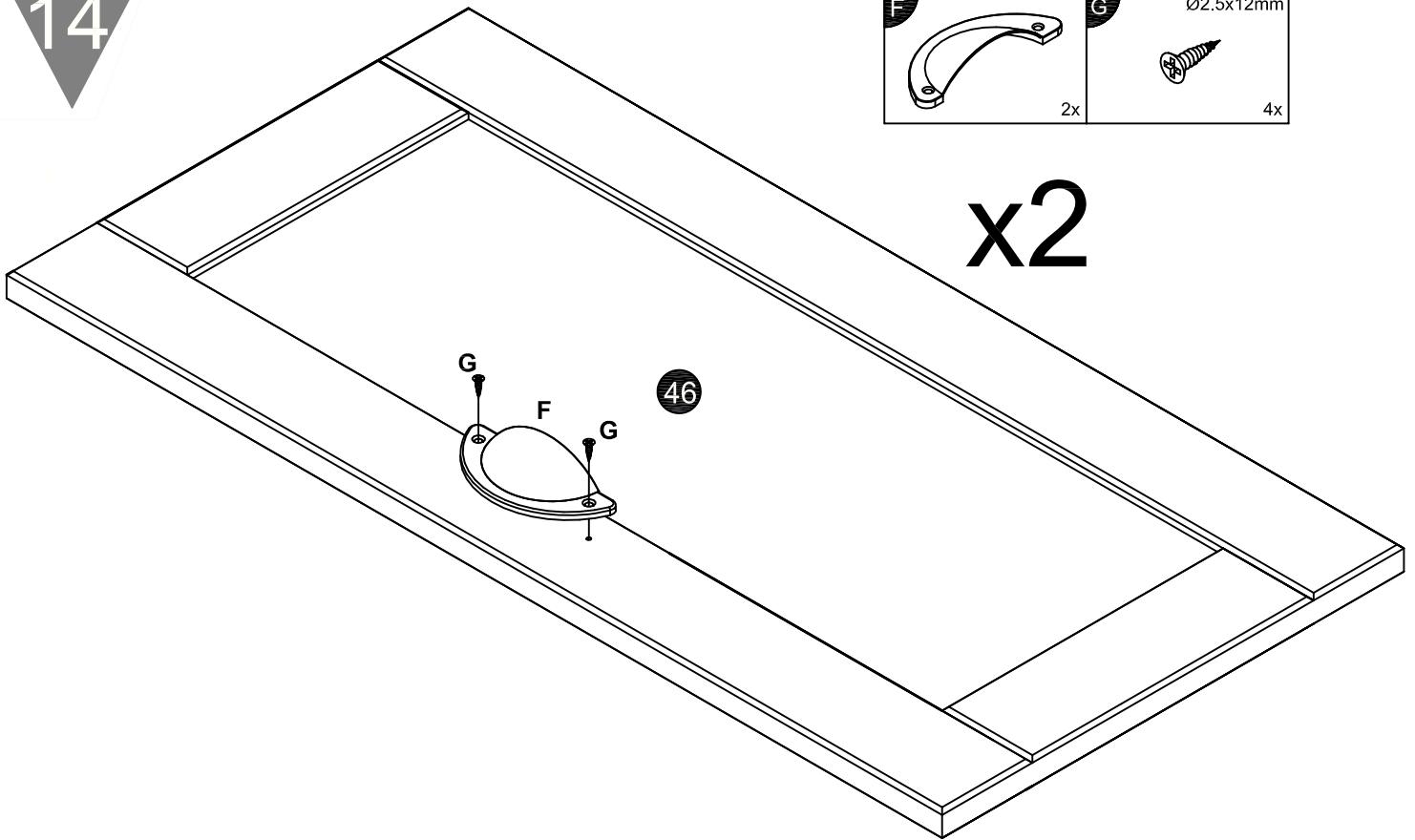
12



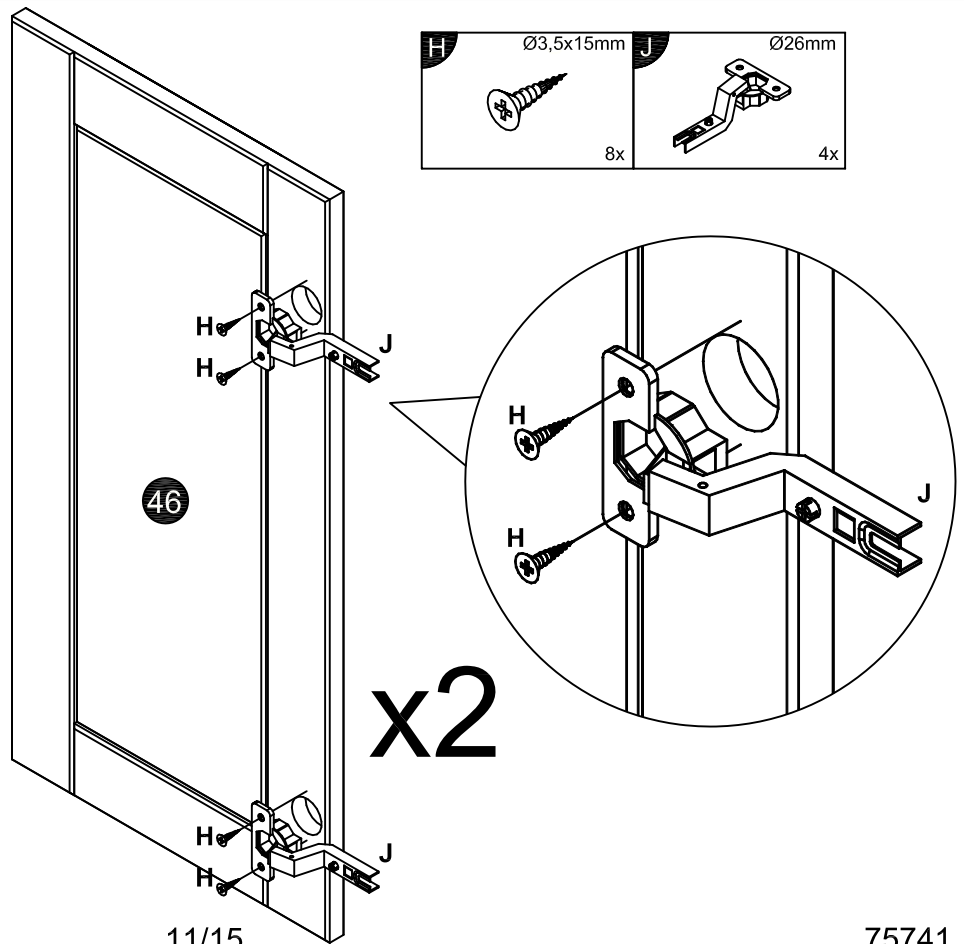
13

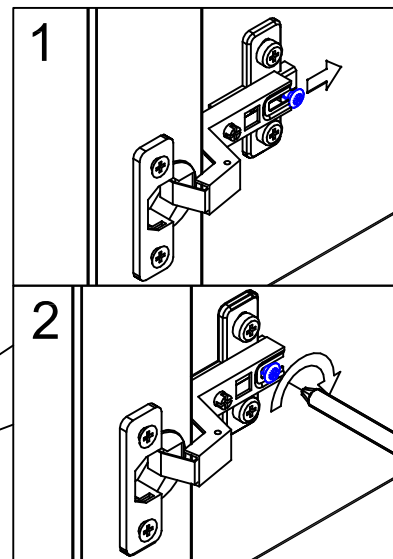
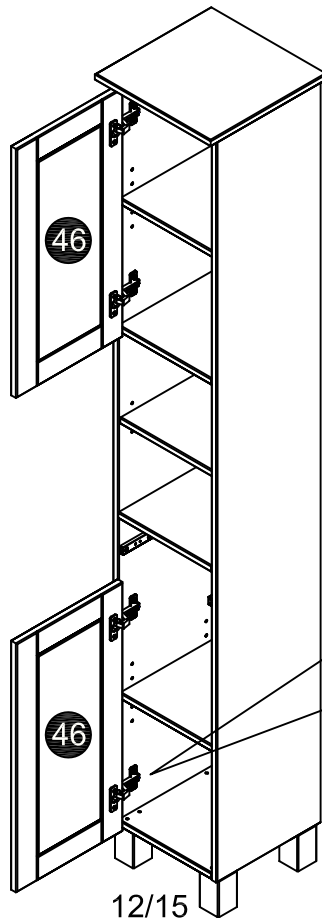
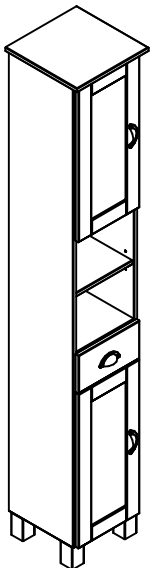
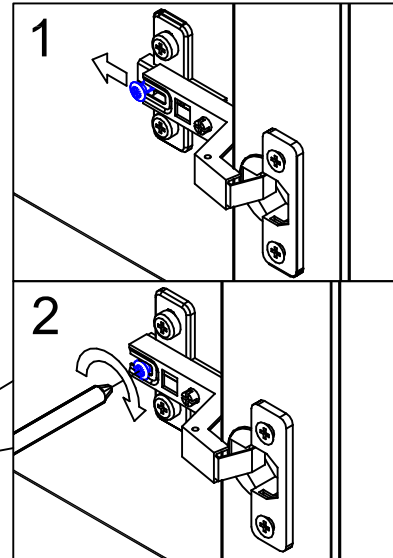
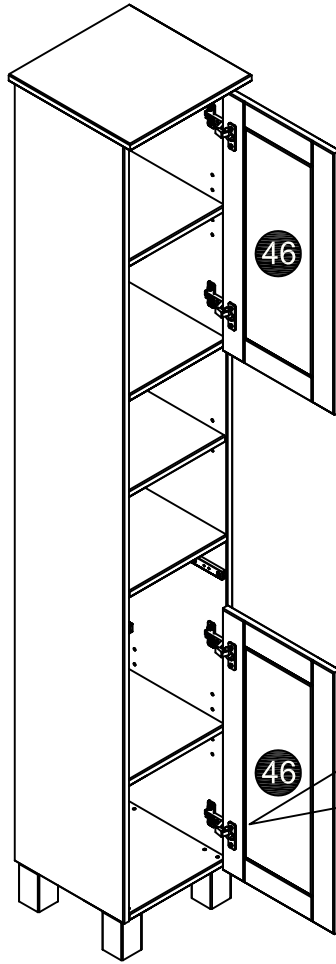
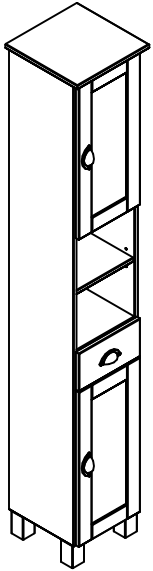


14

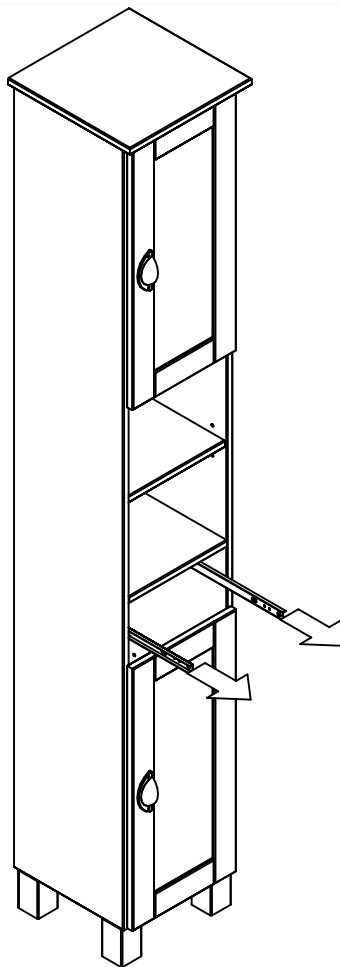


15

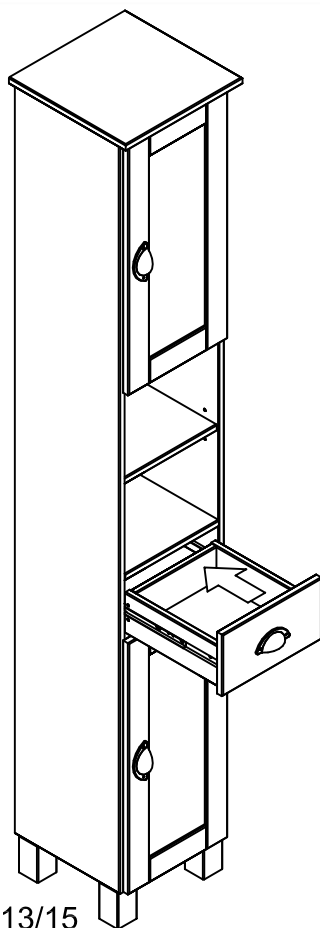




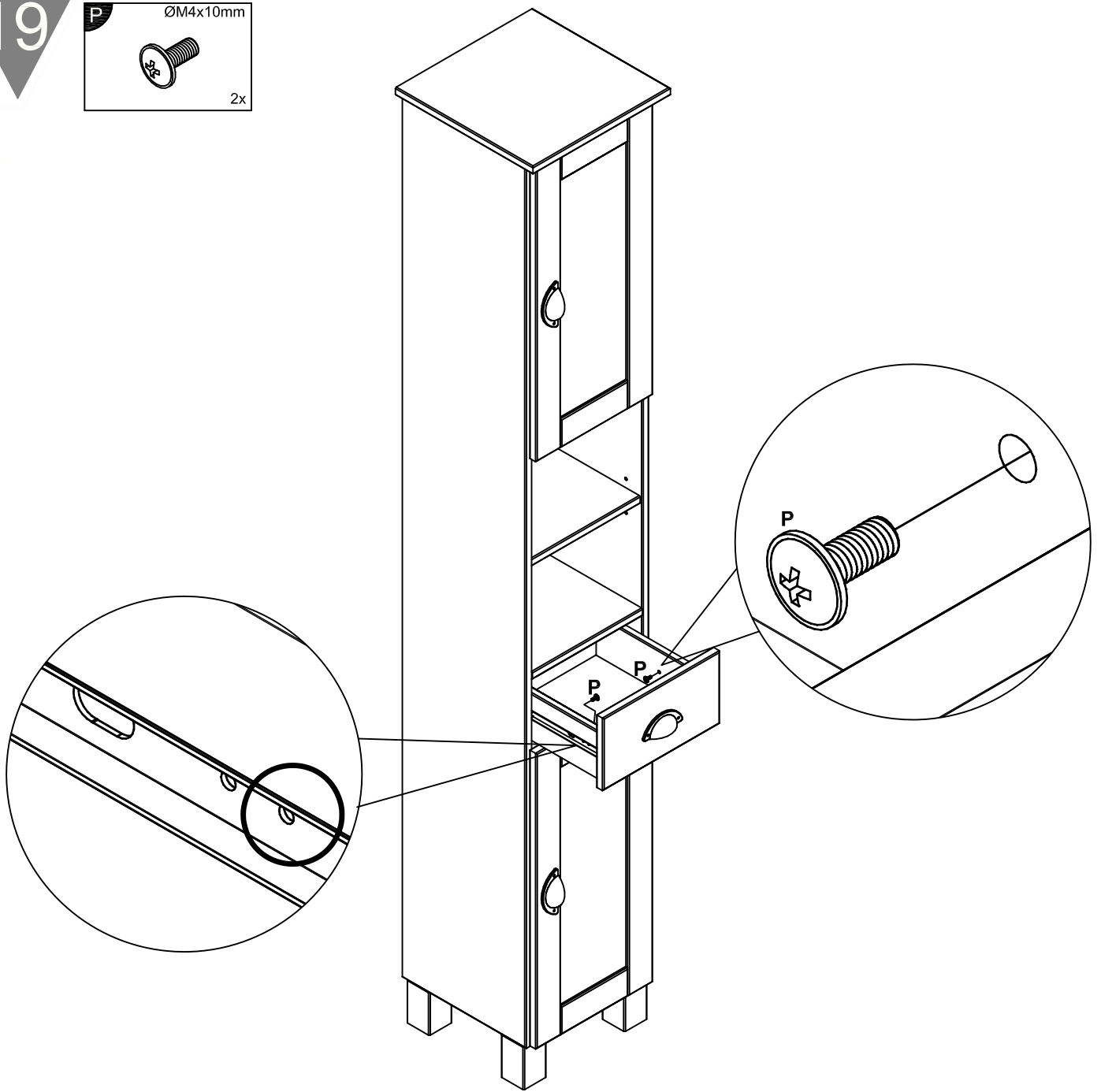
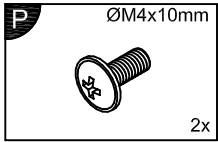
17



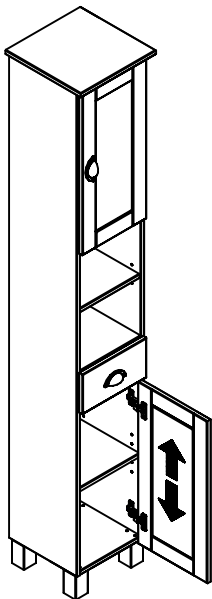
18



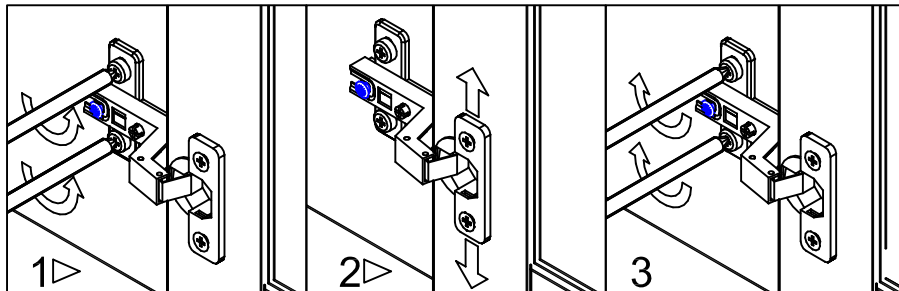
19



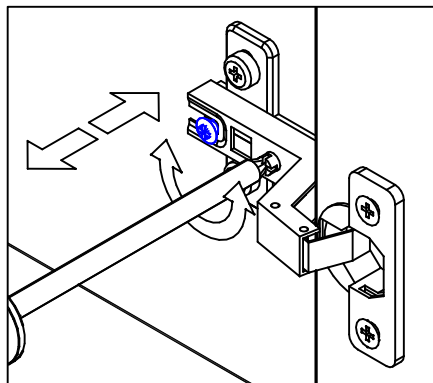
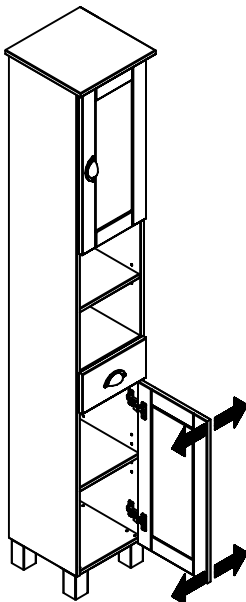
20



Türen einstellen (Scharniere justieren) Vyrovnajte dviřka (seřiďte zavěsy)
 Adjusting the doors (adjusting the hinges) Nastavenie dverı (nastavenie zavesov)
 Regler les portes (ajuster les charnieres) Allıtsa be az ajtokat (allıtsa be a zsanerokat)
 Sistemare le porte (regolare le cerniere) Reglare uși (ajustare balamale)
 Deuren instellen (scharnieren afstellen) Kapıların ayarlanması (menteşelerin seviye ayarı)
 Nastawić drzwi (wyregulować zawiasy) Регулировка дверей (регулировка шарнира)



21



22

