

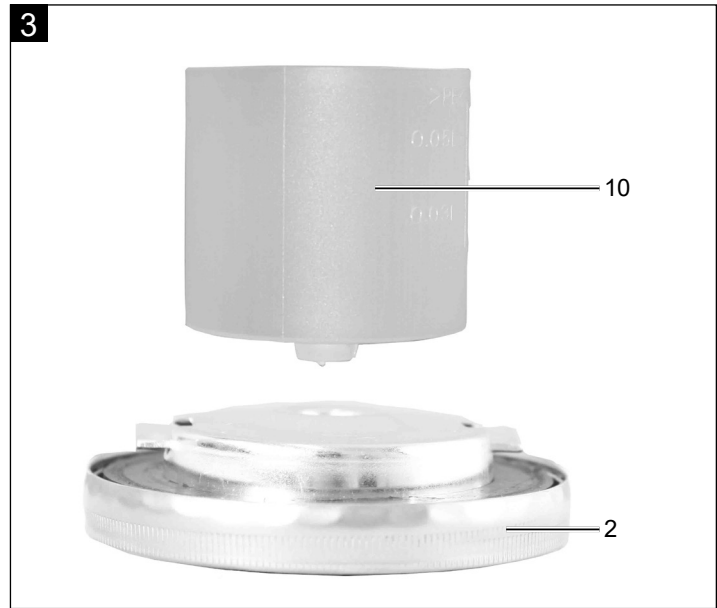
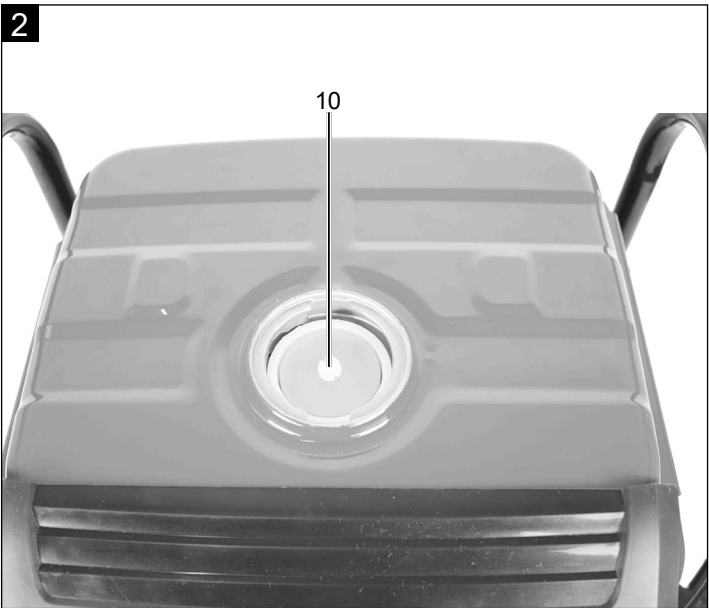
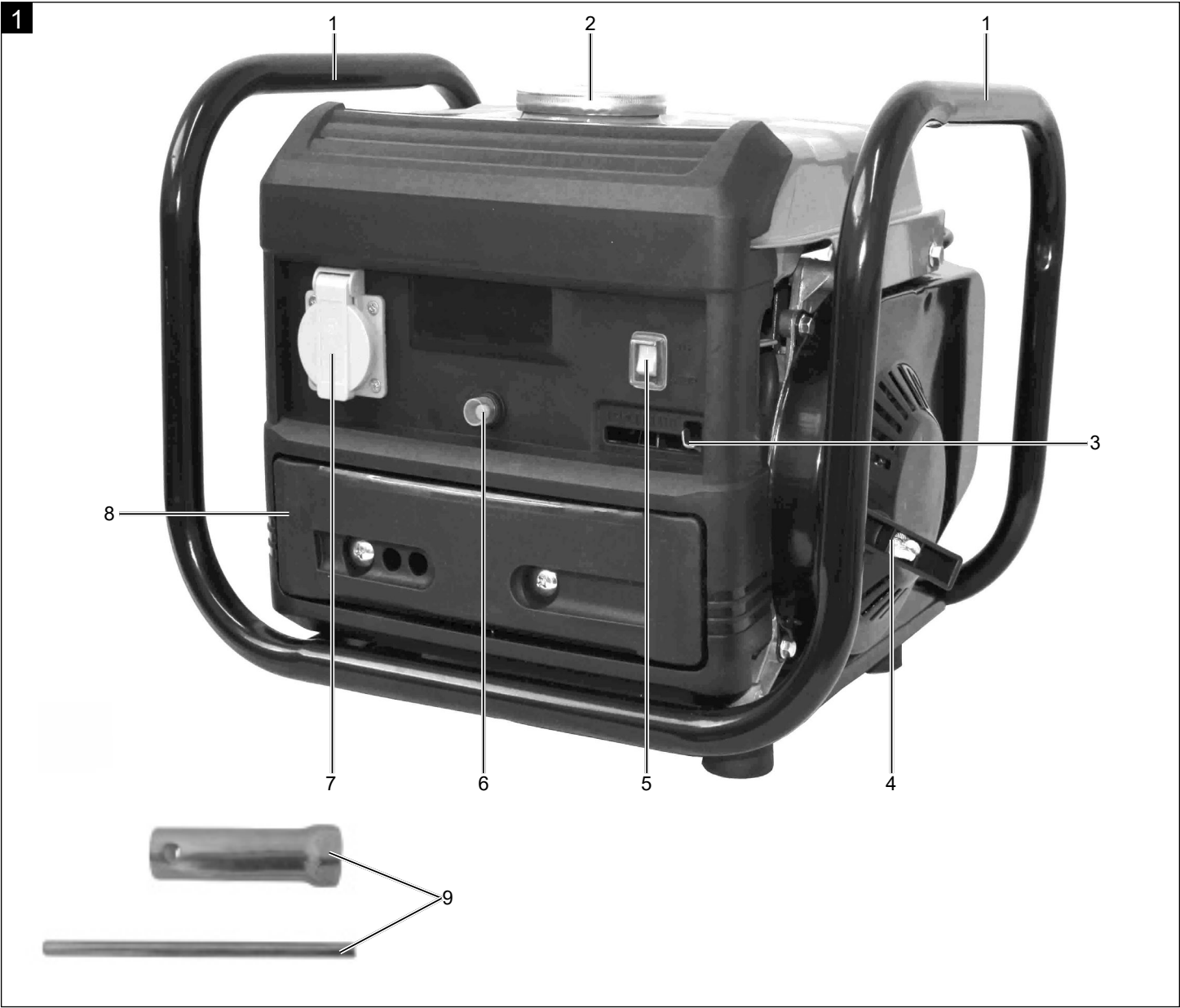
Art.Nr.
5906218901
AusgabeNr.
5906218850
Rev.Nr.
19/11/2020

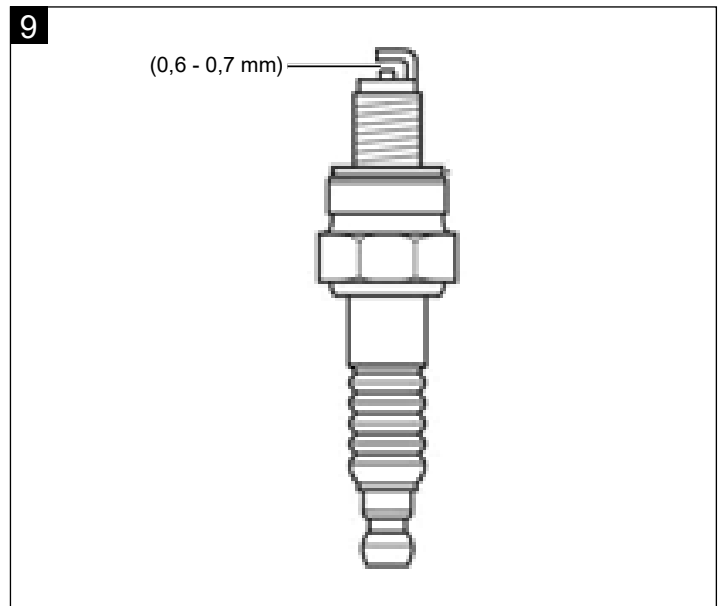
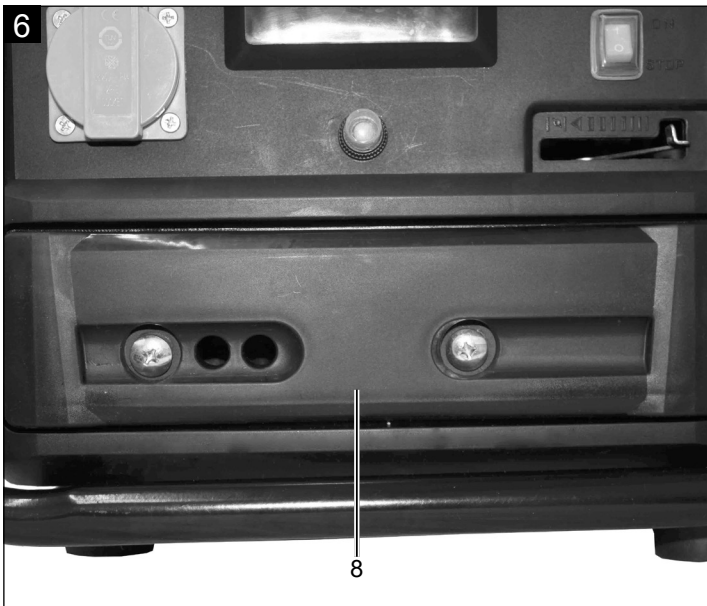
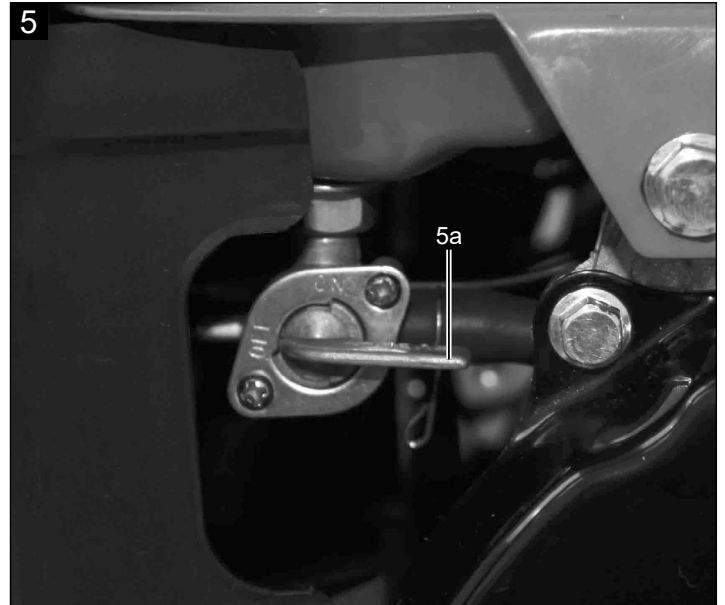
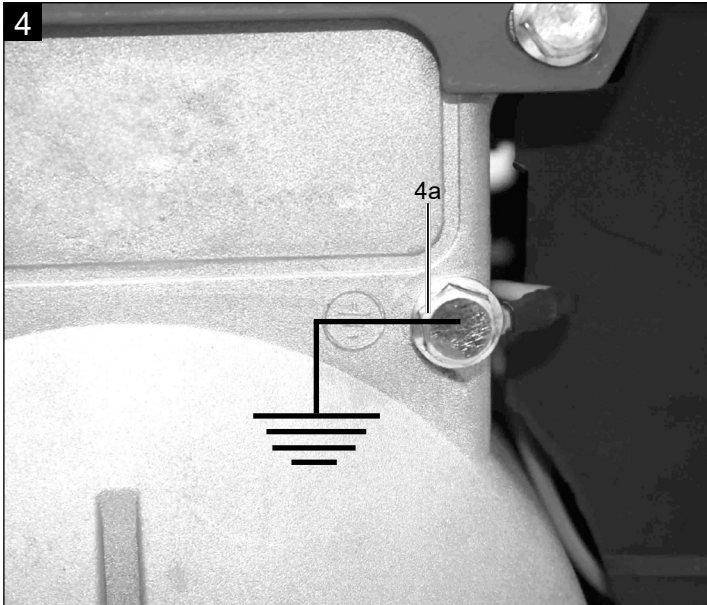


SG1000

| | | |
|-----------|---|-----------|
| DE | Generator Originalbedienungsanleitung | 05 |
| GB | Generator Translation of original instruction manual | 15 |
| FR | Générateur de courant Traduction des instructions d'origine | 24 |
| IT | Generatore Traduzione dal libretto d'istruzione originale | 34 |
| CZ | Generátor Překlad originálního návodu k obsluze | 44 |

| | | |
|-----------|--|-----------|
| SK | Generátor Preklad originálneho návodu na obsluhu | 53 |
| EE | Generaator Tõlge Originaalkasutusjuhend | 62 |
| LT | Generatorius Vertimas originali naudojimo instrukcija | 71 |
| LV | Generators Tulkošana no oriģinālā lietošanas instrukcija | 80 |
| HU | Generátor Az eredeti használati utasítás fordítása | 89 |





Erklärung der Symbole auf dem Gerät

Die Verwendung von Symbolen in diesem Handbuch soll Ihre Aufmerksamkeit auf mögliche Risiken lenken. Die Sicherheitssymbole und Erklärungen, die diese begleiten, müssen genau verstanden werden. Die Warnungen selbst beseitigen keine Risiken und können korrekte Maßnahmen zum Verhüten von Unfällen nicht ersetzen.

| | |
|--|--|
| | <p>Lesen Sie das Betriebshandbuch. Bevor Sie das Gerät verwenden, sehen Sie stets in den entsprechenden Abschnitt im Benutzerhandbuch.</p> |
| | <p>Wichtig. Heiße Teile. Halten Sie Abstand.</p> |
| | <p>Wichtig. Schalten Sie den Motor vor dem Nachfüllen von Kraftstoff aus. Füllen Sie nicht im laufenden Betrieb nach.</p> |
| | <p>Wichtig. Die Abgase sind giftig, betreiben Sie den Motor daher nicht in unbelüfteten Bereichen.</p> |
| | <p>Tragen Sie Gehörschutz. Tragen Sie Schutzhandschuhe.</p> |
| | <p>Halten Sie die geltenden Sicherheitsstandards ein.</p> |
| | <p>Warnung vor elektrischer Spannung</p> |
| | <p>Seien Sie beim Umgang mit Kraftstoffen und Schmiermitteln sehr vorsichtig!</p> |
| | <p>Entfernen Sie das Zündkabel, bevor Sie Wartungsarbeiten durchführen, und lesen Sie sich die Anweisungen durch.</p> |
| | <p>Setzen Sie das Gerät nicht dem Regen aus.</p> |
| | <p>Beim Anlassen des Motors werden Funken erzeugt. Diese können in der Nähe befindliche brennbare Gase entzünden.</p> |
| | <p>Offene Flammen oder das Rauchen in der Nähe des Geräts ist streng verboten!</p> |
| | <p>In dieser Bedienungsanweisung haben wir Stellen, die Ihre Sicherheit betreffen, mit diesem Zeichen versehen</p> |

| Inhaltsverzeichnis: | Seite: |
|--|---------------|
| 1. Einleitung..... | 7 |
| 2. Gerätebeschreibung | 7 |
| 3. Lieferumfang | 7 |
| 4. Bestimmungsgemäße Verwendung..... | 7 |
| 5. Sicherheitshinweise | 8 |
| 6. Technische Daten | 10 |
| 7. Auspacken..... | 11 |
| 8. Aufbau / Vor Inbetriebnahme | 11 |
| 9. In Betrieb nehmen..... | 11 |
| 10. Reinigung | 12 |
| 11. Transport | 12 |
| 12. Lagerung | 12 |
| 13. Wartung..... | 13 |
| 14. Entsorgung und Wiederverwertung..... | 13 |
| 15. Störungsabhilfe | 14 |

1. Einleitung

Hersteller:

scheppach
 Fabrikation von Holzbearbeitungsmaschinen GmbH
 Günzburger Straße 69
 D-89335 Ichenhausen

Verehrter Kunde

Wir wünschen Ihnen viel Freude und Erfolg beim Arbeiten mit Ihrem neuen Gerät.

Hinweis:

Der Hersteller dieses Gerätes haftet nach dem geltenden Produkthaftungsgesetz nicht für Schäden, die an diesem Gerät oder durch dieses Gerät entstehen bei:

- unsachgemäßer Behandlung
- Nichtbeachtung der Bedienungsanweisung
- Reparaturen durch Dritte, nicht autorisierte Fachkräfte
- Einbau und Austausch von nicht originalen Ersatzteilen
- nicht bestimmungsgemäßer Verwendung

Beachten Sie:

Lesen Sie vor der Montage und vor Inbetriebnahme den gesamten Text der Bedienungsanleitung durch. Diese Bedienungsanleitung soll es Ihnen erleichtern, Ihr Gerät kennenzulernen und dessen bestimmungsgemäßen Einsatzmöglichkeiten zu nutzen.

Die Bedienungsanleitung enthält wichtige Hinweise, wie Sie mit dem Gerät sicher, fachgerecht und wirtschaftlich arbeiten, und wie Sie Gefahren vermeiden, Reparaturkosten sparen, Ausfallzeiten verringern und die Zuverlässigkeit und Lebensdauer des Gerätes erhöhen.

Zusätzlich zu den Sicherheitsbestimmungen dieser Bedienungsanleitung müssen Sie unbedingt die für den Betrieb des Gerätes geltenden Vorschriften Ihres Landes beachten.

Bewahren Sie die Bedienungsanleitung, in einer Plastikhülle geschützt vor Schmutz und Feuchtigkeit, bei dem Gerät auf. Sie muss von jeder Bedienungsperson vor Aufnahme der Arbeit gelesen und sorgfältig beachtet werden.

An dem Gerät dürfen nur Personen arbeiten, die im Gebrauch des Gerätes unterwiesen und über die damit verbundenen Gefahren unterrichtet sind. Das geforderte Mindestalter ist einzuhalten.

Neben den in dieser Bedienungsanleitung enthaltenen Sicherheitshinweisen und den besonderen Vorschriften Ihres Landes sind die für den Betrieb von baugleichen Maschinen allgemein anerkannten technischen Regeln zu beachten.

Wir übernehmen keine Haftung für Unfälle oder Schäden, die durch Nichtbeachten dieser Anleitung und den Sicherheitshinweisen entstehen.

2. Gerätebeschreibung

1. Rahmen / Transportgriff
2. Tankdeckel
3. Choke-Hebel
4. Seilzugstarter
5. Ein- / Ausschalter
6. Sicherheitsauslöser
7. Steckdose 230V
8. Luftfilterabdeckung
9. Zündkerzenschlüssel
10. Messbecher

3. Lieferumfang

- Bedienungsanleitung
- Generator
- Zündkerzenschlüssel

4. Bestimmungsgemäße Verwendung

Die Maschine darf nur nach ihrer Bestimmung verwendet werden. Jede weitere darüber hinausgehende Verwendung ist nicht bestimmungsgemäß. Für daraus hervorgerufene Schäden oder Verletzungen aller Art haftet der Benutzer/Bediener und nicht der Hersteller.

Bestandteil der bestimmungsgemäßen Verwendung ist auch die Beachtung der Sicherheitshinweise, sowie die Montageanleitung und Betriebshinweise in der Bedienungsanleitung.

Personen welche die Maschine bedienen und warten, müssen mit dieser vertraut und über mögliche Gefahren unterrichtet sein.

Darüber hinaus sind die geltenden Unfallverhütungsvorschriften genauestens einzuhalten.

Sonstige allgemeine Regeln in arbeitsmedizinischen und sicherheitstechnischen Bereichen sind zu beachten.

Veränderungen an der Maschine schließen eine Haftung des Herstellers und daraus entstehende Schäden gänzlich aus.

Das Gerät ist für Anwendungen, welche einen Betrieb an einer 230 V Wechselspannungsquelle vorsehen, geeignet.

Beachten Sie unbedingt die Einschränkungen in den Sicherheitshinweisen.

Zweck des Generators ist der Antrieb von Elektrowerkzeugen und die Stromversorgung von Beleuchtungsquellen. Bei Haushaltsgeräten prüfen Sie bitte die Eignung nach den jeweiligen Herstellerangaben. Fragen Sie im Zweifel einen autorisierten Fachhändler des jeweiligen Gerätes.

Die Maschine darf nur nach ihrer Bestimmung verwendet werden. Jede weitere darüber hinausgehende Verwendung ist nicht bestimmungsgemäß. Für daraus hervorgerufene Schäden oder Verletzungen aller Art haftet der Benutzer/Bediener und nicht der Hersteller.

Bitte beachten Sie, dass unsere Geräte bestimmungsgemäß nicht für den gewerblichen, handwerklichen oder industriellen Einsatz konstruiert wurden. Wir übernehmen keine Gewährleistung, wenn das Gerät in Gewerbe-, Handwerks- oder Industriebetrieben sowie bei gleichzusetzenden Tätigkeiten eingesetzt wird.

5. Sicherheitshinweise

Allgemeine Sicherheitshinweise

Der Generator sollte stets im Einklang mit den Anweisungen des Herstellers verwendet werden, die im Handbuch festgelegt sind.

Der Hersteller kann für die unsachgemäße Verwendung oder Modifikationen des Geräts nicht haftbar gemacht werden. Befolgen Sie auch die Sicherheitshinweise, das Installations- und Betriebshandbuch sowie die gültigen Unfallverhütungsvorschriften.

Geräte mit falschen oder fehlenden Teilen oder ohne Sicherheitsvorrichtung dürfen nicht in Betrieb genommen werden. Das Servicezentrum stellt Ihnen Informationen in Bezug auf Ersatzteile bereit.

1. Lesen Sie die Anweisungen sorgfältig. Machen Sie sich mit den Steuerungen und der sachgemäßen Nutzung der Ausrüstung vertraut.
2. Lassen Sie diese Maschine niemals von Kindern oder Personen nutzen, die nicht mit den Betriebsanweisungen vertraut sind. Lokale Vorschriften können das zulässige Alter für die Bedienung einschränken.
3. Arbeiten Sie niemals mit dem Gerät, wenn andere Personen (insbesondere Kinder) oder Haustiere in der Nähe sind.
4. Denken Sie daran, dass der Bediener oder Anwender für Unfälle oder Gefahren verantwortlich ist, die andere Personen oder deren Eigentum betreffen.
5. Größere Arbeiten sollten nur von speziell geschultem Personal durchgeführt werden.
6. **WARNUNG:** Benzin ist leicht entflammbar:
 - Lagern Sie Kraftstoff in Behältern, die speziell für diesen Zweck konzipiert sind.
 - Füllen Sie Kraftstoff nur im Freien nach und rauchen Sie dabei nicht.
 - Füllen Sie Kraftstoff nach, bevor Sie den Motor anlassen. Entfernen Sie niemals die Kappe des Kraftstofftanks oder füllen Sie Kraftstoff nach, während der Motor läuft oder noch heiß ist.

- Wenn Kraftstoff verschüttet wird, versuchen Sie nicht, den Motor anzulassen, sondern bewegen Sie die Maschine aus dem Bereich des verschütteten Kraftstoffs heraus, und vermeiden Sie alle Zündquellen, bis alle Kraftstoffdämpfe sich verflüchtigt haben.
 - Bringen Sie die Kappe des Kraftstofftanks und Kanisters wieder sicher an.
7. Ersetzen Sie defekte Schalldämpfer.
 8. Überprüfen Sie vor der Nutzung stets durch eine Sichtprüfung, dass die Werkzeuge nicht verschlissene oder beschädigt sind. Ersetzen Sie verschlissene oder beschädigte Elemente und Schrauben in Sätzen, um das Gleichgewicht beizubehalten.
 9. Rauchen Sie nicht neben dem Generator.
 10. Tragen Sie keine lose Kleidung, Schmuck oder ähnliche Gegenstände, die sich im Anlasser oder anderen beweglichen Teilen verfangen könnten.
 11. Stecken Sie niemals Gegenstände in die Lüftungsschlitze. Das gilt auch, wenn der Generator ausgeschaltet ist. Die Nichteinhaltung kann zu Verletzungen oder Schäden am Generator führen.
 12. Die Generatorgruppen können nur bis zu deren Nennleistung unter Umgebungsbedingungen geladen werden. Wenn die Generatorgruppe unter Bedingungen eingesetzt wird, die nicht den Referenzbedingungen gemäß ISO 8528-8 entsprechen und die Kühlung des Motors oder Drehstromgenerators beeinträchtigt ist (z. B. durch den Betrieb in gesperrten Bereichen), muss die Leistung verringert werden.
 13. Die Leistung muss bei höheren Temperaturen, großen Höhen und Feuchtigkeit wie nachfolgend beschrieben verringert werden.
 - Max. Arbeitstemperatur: 40 °C
 - Max. Höhe: 1000 m
 - Max. Feuchtigkeit: 90 %
 14. Betreiben Sie den Motor nicht in geschlossenen Räumen, in denen sich gefährliche Kohlenmonoxid-dämpfe ansammeln können.
 15. Halten Sie den Generator frei von Öl, Schmutz und anderen Verunreinigungen.
 16. Stellen Sie das Gerät stets auf einen ebenen und stabilen Untergrund. Generator nicht auf Waldboden betreiben, Generator strahlt im betrieb und in der Abkühlphase Hitze ab und kann brennbare Materialien entzünden!
 17. Betreiben Sie das Gerät niemals in Gebäuden oder in einer Umgebung ohne ordnungsgemäße Belüftung, beispielsweise in Bergwerken, Höhlen, Ausgrabungen und Kielräumen. Achten Sie auf den Luftstrom und die Temperatur.
 18. Stellen Sie sicher, dass Verlängerungskabel, Netzkabel und alle elektrischen Komponenten in einem ordnungsgemäßen Zustand sind. Betreiben Sie niemals elektrischen Werkzeuge mit beschädigten oder fehlerhaften Netzkabeln.

19. Bedienen oder lagern Sie das Gerät nicht in feuchten oder nassen Umgebungen oder auf stark leitfähigen Oberflächen, wie zum Beispiel Metallbeschichtungen oder Stahlbauten.
20. Stellen Sie sicher, dass Schalldämpfer und Luftfilter ordnungsgemäß funktionieren. Diese Teile dienen als Flammenschutz bei einer Fehlzündung.
21. Vor dem Anschluss der elektrischen Leitungen muss das Gerät seine volle Drehzahl erreichen. Klemmen Sie die Leitungen ab, bevor Sie den Motor ausschalten.
22. Um Verletzungen durch Stromschläge zu vermeiden, stellen Sie sicher, dass der Kraftstofftank nicht komplett leer ist, wenn die elektrischen Leitungen angeschlossen sind.
23. Die Last darf die auf dem Typenschild des Generators angegebene Leistung nicht überschreiten. Eine Überlastung kann zu Schäden oder einer verkürzten Lebensdauer des Geräts führen.
24. Um Verbrennungen zu vermeiden, berühren Sie das Abgassystem oder andere Teile des Motors oder Generators nicht, da diese während des Betriebs heiß werden. Achten Sie auf die Warnhinweise an der Generatorgruppe.
25. Schließen Sie das Gerät nicht an Haushaltssteckdosen an. Die Generatorgruppe darf nicht mit anderen Stromquellen verbunden werden, beispielsweise dem Stromnetz des Versorgungsunternehmens. In besonderen Fällen, wenn eine Standby-Verbindung mit vorhandenen elektrischen Anlagen gewünscht wird, dürfen diese nur von einem qualifizierten Elektriker durchgeführt werden, der die Unterschiede beim Betrieb der Ausrüstung unter Verwendung des öffentlichen Stromversorgungsnetzes und beim Betrieb der Generatorgruppe berücksichtigen muss.
26. Der Motor darf nicht mit einer zu hohen Drehzahl betrieben werden. Der Betrieb des Motors mit überhöhter Drehzahl stellt eine Verletzungsgefahr dar. Teile, die die Drehzahl beeinflussen, dürfen nicht modifiziert oder ersetzt werden.
27. Es müssen regelmäßige Prüfungen auf Leckstellen oder Spuren von Abrieb im Kraftstoffsystem durchgeführt werden, beispielsweise durch poröse Rohre, lose oder fehlende Klemmen und Schäden am Tank oder Tankdeckel. Vor der Nutzung müssen alle Defekte behoben werden.
28. Arbeiten Sie nur bei Tageslicht oder gutem künstlichen Licht.
29. Transportieren Sie niemals eine Maschine, deren Motor noch läuft.
30. Stellen Sie den Motor ab:
 - Immer, wenn Sie die Maschine verlassen
 - Vor dem Nachfüllen von Kraftstoff
31. Bevor Sie den Generator oder Motor prüfen oder einstellen, muss die Zündkerze bzw. das Zündkabel entfernt werden, um versehentliches Anlassen zu vermeiden.

Zusätzliche Sicherheitshinweise

1. Es dürfen keine Veränderungen am Stromerzeuger vorgenommen werden.
2. Es dürfen für Wartung und Zubehör nur Originalteile verwendet werden.
3. Achtung: Vergiftungsgefahr, Abgase, Kraftstoffe und Schmierstoffe sind giftig, Abgase dürfen nicht eingeatmet werden.
4. Kinder sind vom Stromerzeuger fernzuhalten
5. Achtung: Verbrennungsgefahr, Abgasanlage und Antriebsaggregat nicht berühren
6. Benutzen Sie einen geeigneten Gehörschutz, wenn Sie sich in der Nähe des Gerätes befinden.
7. Achtung: Benzin und Benzindämpfe sind leicht entzündlich bzw. explosiv.
8. Den Stromerzeuger nicht in unbelüfteten Räumen oder in leicht entflammbarer Umgebung betreiben. Wenn der Generator in gut belüfteten Räumen betrieben werden soll, müssen die Abgase über einen Abgasschlauch direkt ins Freie geleitet werden. Achtung: Auch beim Betrieb eines Abgasschlauches können giftige Abgase entweichen. Wegen der Brandgefahr, darf der Abgasschlauch niemals auf brennbare Stoffe gerichtet werden.
9. Explosionsgefahr: Den Stromerzeuger niemals in Räumen mit leicht entzündlichen Stoffen betreiben.
10. Die voreingestellte Drehzahl des Herstellers darf nicht verändert werden. Stromerzeuger oder angeschlossene Geräte können beschädigt werden.
11. Während des Transports ist der Stromerzeuger gegen Verrutschen und Kippen zu sichern.
12. Den Generator mindestens 1m entfernt von Wänden oder angeschlossenen Geräten aufstellen.
13. Dem Stromerzeuger einen sicheren, ebenen Platz geben. Drehen und Kippen oder Standortwechsel während des Betriebes ist verboten.
14. Beim Transport und Auftanken den Motor stets abschalten.
15. Darauf achten, dass beim Auftanken kein Kraftstoff auf den Motor oder Auspuff verschüttet wird.
16. Stromerzeuger niemals bei Regen oder Schneefall betreiben.
17. Den Stromerzeuger nie mit nassen Händen anfassen
18. Schützen Sie sich vor elektrischen Gefahren.
19. Verwenden Sie im Freien nur dafür zugelassene und entsprechend gekennzeichnete Verlängerungskabel (H07RN.).
20. Bei Verwendung von Verlängerungsleitungen darf deren Gesamtlänge für 1,5 mm² 50 m, für 2,5 mm² 100 m nicht überschreiten.
21. An den Motor- und Generatoreinstellungen dürfen keine Veränderungen vorgenommen werden.
22. Reparatur- und Einstellarbeiten dürfen nur durch autorisiertes Fachpersonal ausgeführt werden.
23. Nicht in der Nähe von offenem Licht, Feuer oder Funkenflug betanken, bzw. den Tank entleeren. Nicht rauchen!

24. Berühren Sie keine mechanisch bewegten oder heißen Teile. Entfernen Sie keine Schutzabdeckungen.
25. Die Geräte dürfen keiner Feuchtigkeit oder Staub ausgesetzt werden. Zulässige Umgebungstemperatur -10 bis +40°, Höhe: 1000 m über NN, rel. Luftfeuchtigkeit: 90 % (nicht kondensierend)
26. Der Generator wird von einem Verbrennungsmotor angetrieben, der im Bereich des Auspuffes (auf der gegenüber liegenden Seite der Steckdose) und Auspuffaustritts Hitze erzeugt. Meiden Sie die Nähe dieser Oberflächen wegen der Gefahr von Hautverbrennungen.
27. Bei den technischen Daten unter Schalleistungspegel (L_{WA}) und Schalldruckpegel (L_{PA}) angegebene Werte stellen Emissionspegel dar und sind nicht zwangsläufig sichere Arbeitspegel. Da es einen Zusammenhang zwischen Emissions- und Immissionspegeln gibt, kann dieser nicht zuverlässig zur Bestimmung eventuell erforderlicher, zusätzlicher Vorsichtsmaßnahmen herangezogen werden. Einflussfaktoren auf den aktuellen Immissionspegel der Arbeitskraft schließen die Eigenschaften des Arbeitsraumes, andere Geräuschquellen, etc., wie z.B. die Anzahl der Maschinen und anderer angrenzender Prozesse und die Zeitspanne, die ein Bediener dem Lärm ausgesetzt ist, ein. Ebenfalls kann der zulässige Immissionspegel von Land zu Land abweichen. Dennoch wird diese Information dem Betreiber der Maschine die Möglichkeit bieten, eine bessere Abschätzung der Risiken und Gefährdungen durchzuführen.
28. Verwenden Sie keine elektrischen Betriebsmittel (auch Verlängerungskabel und Steckverbindungen), die fehlerhaft sind.

Warnung

Lesen Sie alle Sicherheitshinweise und Anweisungen.

Versäumnisse bei der Einhaltung der Sicherheitshinweise und Anweisungen können elektrischen Schlag, Brand und/oder schwere Verletzungen zur Folge haben.

Bewahren Sie alle Sicherheitshinweise und Anweisungen für die Zukunft auf.

Restrisiken

Die Maschine ist nach dem Stand der Technik und den anerkannten sicherheitstechnischen Regeln gebaut. Dennoch können beim Arbeiten einzelne Restrisiken auftreten.

Des weiteren können trotz aller getroffener Vorkehrungen nicht offensichtliche Restrisiken bestehen.

Restrisiken können minimiert werden, wenn die „Sicherheitshinweise“ und die „Bestimmungsgemäße Verwendung“, sowie die Bedienungsanleitung insgesamt beachtet werden.

Vermeiden Sie zufällige Inbetriebsetzungen der Maschine: beim Einführen des Steckers in die Steckdose darf die Betriebstaste nicht gedrückt werden. Verwenden Sie das Werkzeug, das in dieser Bedienungsanleitung empfohlen wird. So erreichen Sie, dass Ihre Maschine optimale Leistungen erbringt. Halten Sie Ihre Hände vom Arbeitsbereich fern, wenn die Maschine in Betrieb ist.

Warnung! Dieses Elektrowerkzeug erzeugt während des Betriebs ein elektromagnetisches Feld. Dieses Feld kann unter bestimmten Umständen aktive oder passive medizinische Implantate beeinträchtigen. Um die Gefahr von ernsthaften oder tödlichen Verletzungen zu verringern, empfehlen wir Personen mit medizinischen Implantaten ihren Arzt und den Hersteller vom medizinischen Implantat zu konsultieren, bevor das Elektrowerkzeug bedient wird.

6. Technische Daten

| | |
|--|--------------------------------------|
| Model | SG1000 |
| Generator | Synchron |
| Schutzart | IP23M |
| Dauerleistung S1 (RPR) | 650VA / 650W |
| Maximalleistung S2 2 min | 700VA / 700W |
| Nennspannung | 230V~ |
| Nennstrom | 2,8A ~ |
| Frequenz | 50 Hz |
| Bauart Antriebsmotor | 2 Takt luftgekühlt |
| Leistungsklasse | G1 |
| Hubraum | 63cm ³ |
| Max. Leistung | 1,2 kW / 1,6 PS |
| Kraftstoff | mix 1:50 |
| Tankinhalt | 4,0 l |
| Verbrauch bei 2/3 Last | ca. 0,6 l/h |
| Gewicht | 17,5 kg |
| Schalldruckpegel L_{PA} | 68,7 dB(A) |
| Garantierter Schalleistungspegel L_{WA} / Unsicherheit K | 90 dB(A) / 2 dB(A) |
| Maximale Aufstellhöhe (üNN) | 1000 m |
| Maximale Betriebstemperatur | 40°C |
| Art der Zündkerze | F6RTC / F6TC |
| Art des Brennstoffes | Bleifreies Benzin oder 90 Oktan (E5) |

Technische Änderungen vorbehalten!

Betriebsart S1 (Dauerbetrieb)

Die Maschine kann dauerhaft mit der angegebenen Leistung betrieben werden.

Betriebsart S2 (Kurzzeitbetrieb)

Die Maschine darf kurzzeitig mit der angegebenen Leistung betrieben werden. Danach muss die Maschine eine Zeitspanne stillstehen, um sich nicht unzulässig zu erwärmen.

Geräusch & Vibration

⚠ Warnung: Lärm kann gravierende Auswirkungen auf Ihre Gesundheit haben. Übersteigt der Maschinenlärm 85 dB (A), tragen Sie bitte einen geeigneten Gehörschutz.

7. Auspacken

Öffnen Sie die Verpackung und nehmen Sie das Gerät vorsichtig heraus.

Entfernen Sie das Verpackungsmaterial sowie Verpackungs- und Transportsicherungen (falls vorhanden). Überprüfen Sie, ob der Lieferumfang vollständig ist. Kontrollieren Sie das Gerät und die Zubehörteile auf Transportschäden. Bei Beanstandungen muss sofort der Zubringer verständigt werden. Spätere Reklamationen werden nicht anerkannt.

Bewahren Sie die Verpackung nach Möglichkeit bis zum Ablauf der Garantiezeit auf. Machen Sie sich vor dem Einsatz anhand der Bedienungsanleitung mit dem Gerät vertraut. Verwenden Sie bei Zubehör sowie Verschleiß- und Ersatzteilen nur Originalteile. Ersatzteile erhalten Sie bei Ihrem Fachhändler. Geben Sie bei Bestellungen unsere Artikelnummern sowie Typ und Baujahr des Gerätes an.

⚠ ACHTUNG!

Gerät und Verpackungsmaterial sind kein Kinderspielzeug! Kinder dürfen nicht mit Kunststoffbeuteln, Folien und Kleinteilen spielen! Es besteht Verschluckungs- und Erstickungsgefahr!

8. Aufbau / Vor Inbetriebnahme

⚠ ACHTUNG!

Vor der Inbetriebnahme das Gerät unbedingt komplett montieren!

Montage Messbecher (10) (Abb. 2 + 3)

Öffnen Sie den Tankdeckel (2) und entnehmen Sie den Messbecher (10). Den Messbecher anschließend in die Bohrung, an der Unterseite des Tankdeckels, stecken.

Elektrische Sicherheit:

- Elektrische Zuleitungen und angeschlossene Geräte müssen in einem einwandfreien Zustand sein.

- Es dürfen nur Geräte angeschlossen werden, deren Spannungsangabe mit der Ausgangsspannung des Stromerzeugers übereinstimmt.
- Niemals den Stromerzeuger mit dem Stromnetz (Steckdose) verbinden.
- Die Leitungslängen zum Verbraucher sind möglichst kurz zu halten.

Erdung (4a) (Abb. 4)

Zur Ableitung statischer Aufladungen ist eine Erdung des Gehäuses zulässig. Hierzu ein Kabel auf der einen Seite am Erdungsanschluss des Generators und auf der anderen Seite mit einer externen Masse (z. B. Staberder) verbinden.

Vor Inbetriebnahme

- Kraftstoffstand prüfen, eventuell nachfüllen
- Für ausreichende Belüftung des Geräts sorgen
- Vergewissern Sie sich, dass das Zündkabel an der Zündkerze befestigt ist
- Die unmittelbare Umgebung des Stromerzeugers begutachten
- Eventuell angeschlossenes elektrisches Gerät vom Stromerzeuger trennen

Achtung! Vor Erstinbetriebnahme müssen Sie den Tank mit Benzingemisch im Mischungsverhältnis 1:50 füllen (1 Teil Öl auf 50 Teile Benzin). Hierzu können Sie den im Inneren des Tankes befindlichen Messbecher (10) verwenden. Das Benzingemisch muss vor dem Einfüllen in den Tank geschüttelt werden.

| Mischung | 2-Takt-Öl | Normalbenzin bleifrei |
|----------|-----------|-----------------------|
| 1:50 | 0,02 l | 1l |
| | 0,04 l | 2l |
| | 0,06 l | 3l |
| | 0,08 l | 4l |

9. In Betrieb nehmen

Motor starten

- Stellen Sie vor dem Anlassen sicher, dass kein Gerät an den Generator angeschlossen ist.
- Benzinhahn (5a) öffnen; hierfür den Hahn nach unten drehen
- Ein-/Ausschalter (5) auf Stellung "1" bringen
- Chokehebel (3) auf Stellung „START“ bringen
- Den Motor mit dem Reversierstarter (4) starten; hierfür am Griff kräftig anziehen. Bringen Sie den Umkehranlasser behutsam und langsam von Hand in die ursprüngliche Stellung. Sollte der Motor nicht gestartet haben, nochmals am Griff anziehen. Hinweis: Wenn der Motor das erste Mal angelassen wird, sind mehrere Versuche zum Anlassen erforderlich, bis der Kraftstoff vom Tank zum Motor befördert worden ist.

- Chokehebel (3) nach dem Starten des Motors nach rechts schieben (RUN).

Achtung: Diese Steckdose darf dauernd (S1) mit 650W und kurzzeitig (S2) für max. 2 Minuten mit 700W belastet werden.

- Der Stromerzeuger ist für 230V~Wechselspannungsgeräte geeignet
- Den Generator nicht an ein Haushaltsnetz anschließen, dadurch kann eine Beschädigung des Generators oder anderer Elektrogeräte im Haus verursacht werden.

Hinweis: Manche Elektrogeräte (Motorstichsägen, Bohrmaschinen usw.) können einen höheren Stromverbrauch haben, wenn sie unter erschwerten Bedingungen eingesetzt werden.

Motor abstellen

- Den Stromerzeuger kurz ohne Belastung laufen lassen, bevor Sie ihn abstellen, damit das Aggregat "nachkühlen" kann
- Den Ein- /Ausschalter (5) auf Stellung "0" bringen
- Den Benzinhahn schließen.

Achtung! Der Stromerzeuger ist mit einem Überlastungsschutz ausgestattet. Dieser schaltet die Steckdose (7) ab. Durch Drücken des Überlastungsschutzes (6) kann die Steckdose (7) wieder in Betrieb genommen werden.

Achtung! Sollte dieser Fall auftreten so reduzieren Sie die elektrische Leistung, welche Sie dem Stromerzeuger entnehmen oder entfernen Sie defekte angeschlossene Geräte.

10. Reinigung

Achtung!

Schalten Sie vor der Durchführung von Reinigungsarbeiten immer den Motor ab und ziehen Sie den Zündkerzenstecker.

Wir empfehlen, dass Sie das Gerät direkt nach jeder Benutzung reinigen.

Maschine

- Halten Sie Schutzvorrichtungen, Luftschlitze und Motorengehäuse so staub- und schmutzfrei wie möglich. Reiben Sie das Gerät mit einem sauberen Tuch ab oder blasen Sie es mit Druckluft bei niedrigem Druck aus.
- Wir empfehlen, dass Sie das Gerät direkt nach jeder Benutzung reinigen.
- Reinigen Sie das Gerät regelmäßig mit einem feuchten Tuch und etwas Schmierseife. Verwenden Sie keine Reinigungs- oder Lösungsmittel; diese könnten die Kunststoffteile des Gerätes angreifen.

Achten Sie darauf, dass kein Wasser in das Geräteinnere gelangen kann.

Luftfilter (Abb. 6)

- Der Luftfilter sollte alle 30 Betriebsstunden gereinigt werden.
- Entfernen Sie den Luftfilterdeckel (8)
- Entfernen Sie das Filterelement (7a)
- Reinigen Sie das Filterelement mit Seifenwasser, spülen es anschließend mit klarem Wasser und lassen es vor erneutem Einbau gut trocknen.
- Der Zusammenbau erfolgt in umgekehrter Reihenfolge

Zündkerze (Abb. 8 + 9)

Überprüfen Sie die Zündkerze nach 10 Betriebsstunden auf Schmutz und Dreck. Falls erforderlich reinigen Sie diese mit einer Kupferdrahtbürste. Warten Sie die Zündkerze nach weiteren 50 Betriebsstunden.

- Entfernen Sie die Zündkerzen-Abdeckung (8a).
- Entfernen Sie jeglichen Schmutz vom Sockel der Zündkerze.
- Verwenden Sie einen Schraubenschlüssel zum Ausbauen der Zündkerze.
- Prüfen Sie die Zündkerze visuell. Entfernen Sie evtl. vorhandene Ablagerungen mit einer Drahtbürste.
- Suchen Sie nach Verfärbungen auf der Oberseite der Zündkerze. Standardmäßig sollte die Farbe hell sein.
- Prüfen Sie den Zündkerzenspalt. Eine akzeptable Spaltbreite ist 0,6 - 0,7 mm.
- Bauen Sie die Zündkerze vorsichtig von Hand ein.
- Wenn die Zündkerze eingesetzt wurde, ziehen Sie diese mit dem Zündkerzenschlüssel fest.
- Bringen Sie die Zündkerzenabdeckung auf der Zündkerze an.

11. Transport

Für den kurzen Transport heben Sie das Gerät an den Transportgriffen (1).

Sollte die Maschine weiter transportiert werden, so entleeren Sie den Benzintank, Benutzen Sie hierzu eine handelsübliche Kunststoff-Benzinpumpe aus dem Baumarkt.

12. Lagerung

Lagern Sie das Gerät und dessen Zubehör an einem dunklen, trockenen und frostfreien sowie für Kinder unzugänglichen Ort. Die optimale Lagertemperatur liegt zwischen 5 und 30 °C.

Decken Sie das Werkzeug ab, um es vor Staub oder Feuchtigkeit zu schützen. Bewahren Sie die Bedienungsanleitung bei dem Werkzeug auf.

Achtung: Ein Fehler bei der Befolgung dieser Schritte kann zur Folge haben, dass sich Ablagerungen an der Vergaserinnenwand bilden, was ein erschwertes Anlassen oder einen dauerhaften Schaden an der Maschine zur Folge haben kann.

- Führen Sie alle allgemeinen Wartungsarbeiten durch, welche im Abschnitt Wartung in der Bedienungsanleitung stehen.
- Lassen Sie den Treibstoff aus dem Tank ab (Benutzen Sie hierzu eine handelsübliche Kunststoff-Benzinpumpe aus dem Baumarkt).
- Nachdem der Treibstoff abgelassen ist, starten Sie die Maschine.
- Lassen Sie die Maschine im Leerlauf weiterlaufen bis sie stoppt. Das reinigt den Vergaser vom restlichen Treibstoff.
- Lassen Sie die Maschine abkühlen.(ca. 5 Minuten)
- Entfernen Sie die Zündkerze.
- Füllen Sie eine Teelöffel große Menge 2-Takt Motoröl in die Feuerungskammer. Ziehen Sie mehrmals vorsichtig die Anlasserleine heraus, um die inneren Bauteile mit dem Öl zu benetzen. Setzen Sie die Zündkerze wieder ein.
- Säubern Sie das äußere Gehäuse der Maschine.
- Bewahren Sie die Maschine an einem kalten, trockenen Platz außerhalb der Reichweite von Zündquellen und brennbaren Substanzen auf.

Düngemittel oder andere chemische Gartenprodukte beinhalten häufig Substanzen, welche die Korrosion von Metallen beschleunigen. Lagern Sie die Maschine nicht auf oder in der Nähe von Düngemittel oder anderen Chemikalien.

Wiederinbetriebnahme

- Entfernen Sie die Zündkerze.
- Ziehen Sie die Starterleine mehrmals heraus um die Feuerungskammer von Ölrückständen zu reinigen.
- Säubern Sie die Zündkerzenkontakte oder setzen Sie eine neue Zündkerze ein.
- Füllen Sie den Tank.

13. Wartung

Achtung!

Schalten Sie vor der Durchführung von Wartungsarbeiten immer den Motor ab und ziehen Sie den Zündkerzenstecker.

Im Geräteinneren befinden sich keine weiteren zu wartenden Teile.

Bei Rückfragen bitte folgende Daten angeben:

- Daten des Maschinen-Typenschildes
- Daten des Motor-Typenschildes

Wichtiger Hinweis im Fall einer Reparatur:

Bei Rücklieferung des Gerätes zur Reparatur beachten Sie bitte, dass das Gerät aus Sicherheitsgründen öl- und kraftstofffrei an die Servicestation gesendet werden müssen.

Service-Informationen

Es ist zu beachten, dass bei diesem Produkt folgende Teile einem gebrauchsgemäßen oder natürlichen Verschleiß unterliegen bzw. folgende Teile als Verbrauchsmaterialien benötigt werden.

Verschleißteile*: Zündkerze

* nicht zwingend im Lieferumfang enthalten!

14. Entsorgung und Wiederverwertung

Das Gerät befindet sich in einer Verpackung um Transportschäden zu verhindern. Diese Verpackung ist Rohstoff und ist somit wieder verwendbar oder kann dem Rohstoffkreislauf zurückgeführt werden. Das Gerät und dessen Zubehör bestehen aus verschiedenen Materialien, wie z.B. Metall und Kunststoffe. Führen Sie defekte Bauteile der Sondermüllentsorgung zu. Fragen Sie im Fachgeschäft oder in der Gemeindeverwaltung nach!

Altgeräte dürfen nicht in den Hausmüll!



Dieses Symbol weist darauf hin, dass dieses Produkt gemäß Richtlinie über Elektro- und Elektronik-Altgeräte (2012/19/EU) und nationalen Gesetzen nicht über den Hausmüll entsorgt werden darf. Dieses Produkt muss bei einer dafür vorgesehenen Sammelstelle abgegeben werden. Dies kann z. B. durch Rückgabe beim Kauf eines ähnlichen Produkts oder durch Abgabe bei einer autorisierten Sammelstelle für die Wiederaufbereitung von Elektro- und Elektronik-Altgeräten geschehen. Der unsachgemäße Umgang mit Altgeräten kann aufgrund potentiell gefährlicher Stoffe, die häufig in Elektro- und Elektronik-Altgeräten enthalten sind, negative Auswirkungen auf die Umwelt und die menschliche Gesundheit haben. Durch die sachgemäße Entsorgung dieses Produkts tragen Sie außerdem zu einer effektiven Nutzung natürlicher Ressourcen bei. Informationen zu Sammelstellen für Altgeräte erhalten Sie bei Ihrer Stadtverwaltung, dem öffentlich-rechtlichen Entsorgungsträger, einer autorisierten Stelle für die Entsorgung von Elektro- und Elektronik-Altgeräten oder Ihrer Müllabfuhr.

15. Störungsabhilfe

Die folgende Tabelle zeigt Fehlersymptome auf und beschreibt wie sie Abhilfe schaffen können, wenn Ihre Maschine einmal nicht richtig arbeitet. Wenn Sie das Problem damit nicht lokalisieren und beseitigen können, wenden Sie sich an Ihre Service-Werkstatt.

| Störung | mögliche Ursache | Abhilfe |
|--|-----------------------------------|---|
| Motor kann nicht gestartet werden | Zündkerze verrußt | Zündkerze reinigen, bzw. tauschen. Elektrodenabstand 0,6 mm |
| | kein Kraftstoff | Kraftstoff nachfüllen / Benzinhahn überprüfen lassen |
| Generator hat zu wenig oder keine Spannung | Regler oder Kondensator defekt | Fachhändler aufsuchen |
| | Überstromschutzschalter ausgelöst | Schalter betätigen und Verbrauch verringern |
| | Luftfilter verschmutzt | Filter reinigen oder ersetzen |

Explanation of the symbols on the equipment

The use of symbols in this manual is intended to draw your attention to possible risks. The safety symbols and the explanations that accompany them must be perfectly understood. The warnings in themselves do not remove the risks and cannot replace correct actions for preventing accidents.

| | |
|----------------------------|--|
| | <p>Read operator manual. Before any use, refer to the corresponding section in this user manual.</p> |
| | <p>Important. Hot parts. Keep your distance.</p> |
| | <p>Important. Switch off the engine before refueling. Not refuel when operating.</p> |
| | <p>Important. Exhaust gas is poisonous, do not operate in an unventilated area.</p> |
| | <p>Wear hearing protection. Wear protective gloves.</p> |
| | <p>Conform to applicable safety standards.</p> |
| | <p>Beware of electrical voltage!</p> |
| | <p>Take care when handling fuel and lubricants!</p> |
| | <p>Remove the ignition cable before all maintenance work, and read the instructions for use.</p> |
| | <p>Don't expose to rain.</p> |
| | <p>Starting engine creates sparking. Sparking can ignite nearby flammable gases.</p> |
| | <p>Strictly no naked flames or smoking near the appliance!</p> |
| <p>⚠ Attention!</p> | <p>In this operating manual, we have used this sign to mark all sections that concern your safety.</p> |

| Table of contents: | Page: |
|---|--------------|
| 1. Introduction | 17 |
| 2. Device description..... | 17 |
| 3. Scope of delivery..... | 17 |
| 4. Intended use..... | 17 |
| 5. Safety notes | 18 |
| 6. Technical data | 20 |
| 7. Unpacking | 20 |
| 8. Attachment / Before starting the equipment | 20 |
| 9. Initial operation..... | 21 |
| 10. Cleaning | 21 |
| 11. Transport | 22 |
| 12. Storage..... | 22 |
| 13. Maintenance..... | 22 |
| 14. Disposal and recycling | 22 |
| 15. Troubleshooting | 23 |

1. Introduction

Manufacturer:

scheppach
 Fabrikation von Holzbearbeitungsmaschine GmbH
 Günzburger Straße 69
 D-89335 Ichenhausen

Dear Customer,

We hope your new tool brings you much enjoyment and success.

Note:

According to the applicable product liability laws, the manufacturer of the device does not assume liability for damages to the product or damages caused by the product that occurs due to:

- Improper handling,
- Non-compliance of the operating instructions,
- Repairs by third parties, not by authorized service technicians,
- Installation and replacement of non-original spare parts,
- Application other than specified,

We recommend:

Read through the complete text in the operating instructions before installing and commissioning the device. The operating instructions are intended to help the user to become familiar with the machine and take advantage of its application possibilities in accordance with the recommendations. The operating instructions contain important information on how to operate the machine safely, professionally and economically, how to avoid danger, costly repairs, reduce downtimes and how to increase reliability and service life of the machine.

In addition to the safety regulations in the operating instructions, you have to meet the applicable regulations that apply for the operation of the machine in your country. Keep the operating instructions package with the machine at all times and store it in a plastic cover to protect it from dirt and moisture. Read the instruction manual each time before operating the machine and carefully follow its information. The machine can only be operated by persons who were instructed concerning the operation of the machine and who are informed about the associated dangers. The minimum age requirement must be complied with.

In addition to the safety instructions contained in this operating manual and the specific regulations of your country, the technical rules generally accepted for the operation of machines of the same type must be observed.

We accept no liability for damage or accidents which arise due to non-observance of these instructions and the safety information.

2. Device description

1. Frame/transport handle
2. Tank cap
3. Choke lever
4. Pull starter
5. On/off switch
6. Safety trigger
7. 230V socket
8. Air filter cover
9. Spark plug wrench
10. Measuring cup

3. Scope of delivery

- Instruction manual
- Generator
- Spark plug wrench

4. Intended use

The equipment is to be used only for its prescribed purpose. Any other use is deemed to be a case of misuse. The user / operator and not the manufacturer will be liable for any damage or injuries of any kind caused as a result of this.

The equipment is to be operated only with suitable saw blades. It is prohibited to use any type of cutting-off wheel.

To use the equipment properly you must also observe the safety information, the assembly instructions and the operating instructions to be found in this manual. All persons who use and service the equipment have to be acquainted with this manual and must be informed about the equipment's potential hazards.

It is also imperative to observe the accident prevention regulations in force in your area. The same applies for the general rules of health and safety at work. The manufacturer will not be liable for any changes made to the equipment nor for any damage resulting from such changes.

The device is designed for applications operated with a 230 V alternating current source. Be sure to observe the restrictions in the safety instructions. The generator is intended to provide electric tools and light sources with electricity.

When using the device with household appliances, please check their suitability in accordance with the relevant manufacturer's instructions. In case of doubt, ask an authorized dealer of the respective appliance.

The machine is to be used only for its prescribed purpose. Any other use is deemed to be a case of misuse. The user / operator and not the manufacturer will be liable for any damage or injuries of any kind caused as a result of this.

Please note that our equipment has not been designed for use in commercial, trade or industrial applications. Our warranty will be voided if the machine is used in commercial, trade or industrial businesses or for equivalent purposes.

5. Safety notes

General safety instructions

The generator shall always be used in accordance with the manufacturer's instructions laid down in the instruction handbook. The manufacturer will not be liable in cases of inappropriate use or modifications of the appliance. Also, follow the safety advice, the installation and operation manual and also to the valid accident prevention regulations. Appliances with incorrect or missing parts or without a security case are not to be operated. The service centre provides you with information concerning replacement parts.

1. Read the instruction carefully. Be familiar with the controls and proper use of the equipment.
2. Never allow children or people unfamiliar with these instructions to use the machine. Local regulations can restrict the age of the operator.
3. Never work while people, especially children, or pets are nearby.
4. Keep in mind that the operator or user is responsible for accidents or hazards occurring to other people or their property.
5. Major repair work shall be carried out only by specifically trained personnel.
6. **WARNING-Petrol is highly flammable:**
 - store fuel in containers specifically designed for this purpose;
 - refuel outdoors only and do not smoke while refueling;
 - add fuel before starting the engine. Never remove the cap of fuel tank or add petrol while the engine is running or when the engine is hot;
 - if petrol is spilled, do not attempt to start the engine but move the machine away from the area of spillage and avoid creating any source of ignition until petrol vapours have dissipated;
 - replace all fuel tank and container caps securely.
7. Replace faulty silencers;
8. Before using, always visually inspect to see that the tools are not worn or damaged. Replace worn or damaged elements and bolts in sets to preserve balance.
9. Do not smoke near the generator.
10. Do not wear loose clothing, jewellery, or similar items that could be caught in the starter or other moving parts.
11. Never put any items into the ventilation openings. This applies even when the generator is switched off. Non-observance may lead to injury, or damage to the generator.

12. Generating sets may only be loaded up to their rated power under the rated ambient condition. If generating set use is under conditions which do not conform to the reference conditions as stipulated in ISO 8528-8 and if cooling of the engine or alternator is impaired ,e.g. as a result of operation in restricted areas, a reduction in power is necessary.
13. It is necessary reduction in power due to use in higher temperatures, altitudes and humidity as below conditions.
 - Max Working Temperature: 40°C
 - Max altitudes: 1000 m
 - Max humidity: 90%
14. Do not operate the engine in a confined space where dangerous carbon monoxide fumes can collect
15. Keep the generator free of oil, dirt and other impurities.
16. Please always place the appliance on even and stable surfaces. Do not operate the generator on forest ground. The generator radiates heat during operation and cooling and can ignite combustible materials!
17. Never operate the appliance inside buildings or in an environment without proper ventilation, like collieries, caves, excavations and bilges. Pay attention to air flow and temperature.
18. Ensure that extension cords, power cords and all electric components are in proper condition Never operate electric tools with damaged or defective cords.
19. Do not operate or store the appliance in wet or humid surroundings or on highly conductive surfaces such as metal coatings or steel constructions.
20. Ensure the sound absorber and air filter work properly. These parts serve as flame protection in case of misfire.
21. Before connecting electric leads, the appliance must reach its full speed. Disconnect leads before switching off the motor.
22. To prevent injury by electric shock, ensure the fuel tank is not completely empty while electric leads are connected.
23. The load must not exceed the power marked on the rating label of the generator. Overloading may result in damage to, or a shorter life of the appliance.
24. To avoid possible burn injuries, do not touch the exhaust system or other parts of the motor or generator that become hot during operation. Pay attention to the warnings on the generating set.
25. Do not connect the appliance to household outlets. The generating set must not be connected to other power sources, such as the power company supply mains. In special cases where stand-by connection to existing electrical systems is intended, it shall only be performed by a qualified electrician who has to consider the differences between operating equipment using the public electrical supply network and operating the generating set.

26. The motor must not be operated with excessive rotary speed. The operation of the motor with excessive rotary speed raises the risk of injury. Parts which affect the rotary speed must not be altered or replaced.
27. Regularly check for leakage or traces of abrasion in the fuel system, such as porous pipes, loose or missing clamps and damage to the tank or tank cap. Before use all defects must be repaired.
28. Work only in daylight or in good artificial light.
29. Never pick up or carry a machine while the engine is running
30. Stop the engine:
 - whenever you leave the machine
 - before refuelling
31. Before checking or adjusting the generator or the motor, the ignition plug and the ignition wire respectively must be removed to prevent accidental starting.

Additional safety instructions

1. No changes may be made to the generator.
2. Only original parts may be used for maintenance and accessories.
3. Important: Danger of poisoning, do not inhale emissions.
4. Children are to be kept away from the generator.
5. Important: Risk of burns. Do not touch the exhaust system or drive unit.
6. Wear suitable ear protection when in the vicinity of the equipment.
7. Important: Petrol and petrol fumes are highly combustible or explosive.
8. Never operate the generator in non-ventilated rooms or in easily inflammable adjacency. When operating the generator in rooms with good ventilation, the exhaust gases must be channeled directly outdoors through an exhaust hose. Important: Toxic exhaust gases can escape despite the exhaust hose. Due to the fire hazard, never direct the exhaust hose towards inflammable materials.
9. Risk of explosion: Never operate the generator in rooms with combustible materials.
10. The speed pre-set by the manufacturer is not allowed to be changed. The generator or connected equipment may be damaged.
11. Secure the generator against shifting and toppling during transport.
12. Place the generator at least 1m away from buildings and the equipment connected to it.
13. Place the generator in a secure, level position. Do not turn, tip or change the generator's position while it is working.
14. Always switch off the engine when transporting and refuelling the generator.
15. Make sure that when you refuel the generator no fuel is spilt on the engine or exhaust pipe.
16. Never operate the generator in rain or snow.
17. Never touch the generator with wet hands.
18. Guard against electric danger.
19. When working outdoors, use only extension cables that are approved for outdoor use and which are marked accordingly (H07RN).
20. The overall length of the extension cables used may not exceed 50 m for 1.5 mm² and 100 m for 2.5 mm².
21. No changes may be made to the settings of the motor or generator.
22. Repairs and adjustment work may only be carried out by authorized trained personnel.
23. Do not refuel or empty the tank near open lights, fire or sparks. Do not smoke!
24. Do not touch any mechanically driven or hot parts. Do not remove the safety guards.
25. Do not expose the tools to damp or dust. Permissible ambient temperature – 10 to + 40 °C, max. altitude above sea level 1000 m, relative humidity: 90 % (non-condensing)
26. The generator is driven by a combustion engine, which produces heat in the area of the exhaust (on the opposite side of the sockets) and the exhaust outlet. You should therefore keep clear of these surfaces because of risk of skin burns.
27. The values quoted in the technical data for sound power level (L_{WA}) and sound pressure level (L_{PA}) are emission values and not necessarily reliable workplace values. As there is a correlation between emission and emission levels, the values are not a reliable basis for deciding on any additional precautions which may be needed. Factors influencing the actual user emission level include the properties of the work area, other sound sources etc., the number of machines and other processes in the vicinity, as well as the time span in which the operator is subjected to the noise. Also, the permitted emission level can vary from country to country. Nevertheless, with this information the user is able to make a better assessment of the dangers and risks involved.
28. Never use a faulty or damaged electrical equipment (this also applies to extension cables and plug connections).

Caution

Read all safety regulations and instructions.

Any errors made in following the safety regulations and instructions may result in an electric shock, fire and/or serious injury.

Keep all safety regulations and instructions in a safe place for future use.

Remaining hazards

The machine has been built using modern technology in accordance with recognized safety rules. Some remaining hazards, however, may still exist.

Even when all safety measures are taken, some remaining hazards which are not yet evident may still be present. Remaining hazards can be minimized by following the instructions in “Safety notes“, “Intended use“ and in the entire operating manual. Avoid accidental starts of the machine: Do not press the start button while inserting the plug into the socket. Use the tools recommended in this manual to obtain the best results from your machine. Always keep hands away from the work area when the machine is running.

Warning! This electric tool generates an electromagnetic field during operation. This field can impair active or passive medical implants under certain conditions. In order to prevent the risk of serious or deadly injuries, we recommend that persons with medical implants consult with their physician and the manufacturer of the medical implant prior to operating the electric tool.

6. Technical data

| | |
|--|--------------------------------------|
| Model | SG1000 |
| Generator | Synchronous |
| IP class: | IP23M |
| Continuous power S1 (RPR): | 650VA / 650W |
| Maximum power S2, 2 min.: | 700VA / 700W |
| Rated voltage: | 230V~ |
| Rated current: | 2,8A ~ |
| Frequency: | 50 Hz |
| Drive engine design | 2-stroke, air-cooled |
| Performance class | G1 |
| Displacement | 63cm ³ |
| Max. power: | 1,2 kW / 1,6 PS |
| Fuel: | mix 1:50 |
| Tank capacity: | 4,0 l |
| Consumption at 2/3 load | ca. 0,6 l/h |
| Weight: | 17,5 kg |
| Sound pressure level L _{pA} : | 68,7 dB(A) |
| L _{WA} guaranteed sound power level / K uncertainty | 90 dB(A) / 2 dB(A) |
| Max altitude | 1000 m |
| Max working temperature | 40°C |
| Type of spark plug | F6RTC / F6TC |
| Type of fuel | Unleaded Gasoline, or 90 Octane (E5) |

Subject to technical changes!

Operating mode S1 (continuous operation)

The machine can be continuously operated with the quoted power output.

Operating mode S2 (temporary operation)

The machine may be temporarily operated with the quoted power output. Afterwards the machine must be stopped for a while to prevent it from overheating.

Noise

⚠ Warning: Noise can have serious effects on your health. If the machine noise exceeds 85 dB (A), please wear suitable hearing protection.

7. Unpacking

Open the packaging and remove the device carefully. Remove the packaging material as well as the packaging and transport bracing (if available).

Check that the delivery is complete. Check the device and accessory parts for transport damage. In case of complaints the dealer must be informed immediately. Subsequent complaints will not be accepted. If possible, store the packaging until the warranty period has expired. Read the operating manual to make yourself familiar with the device prior to using it. Only use original parts for accessories as well as for wearing and spare parts. Spare parts are available from your specialized dealer. Specify our part numbers as well as the type and year of construction of the device in your orders.

⚠ Attention

The device and packaging materials are not toys! Children must not be allowed to play with plastic bags, film and small parts! There is a risk of swallowing and suffocation!

8. Attachment / Before starting the equipment

⚠ Important!

You must fully assemble the appliance before using it for the first time!

Mounting the measuring cup (10) (fig. 2 + 3)

Open the tank cap (2) and remove the measuring cup (10). Then insert the measuring cup into the hole at the bottom of the tank cap.

Electrical safety:

- Electric supply cables and connected equipment must be in perfect condition.
- The generator is to be operated only with equipment whose voltage specifications conform with the generator's output voltage.
- Never connect the generator to the power supply (socket-outlet).

- Keep the cable length to the consumer as short as possible.

Connecting to earth (Fig. 4)

The housing is allowed to be connected to earth in order to discharge static electricity. To do this, connect one end of a cable to the earth connection on the generator and the other end to an external earth (for example an earthing rod).

Before starting the equipment

- Check the fuel level and top it up if necessary
- Make sure that the generator has sufficient ventilation
- Make sure that the ignition cable is secured to the spark plug
- Inspect the immediate vicinity of the generator
- Disconnect any electrical equipment which may already be connected to the generator

Important! Before using the appliance for the first time the tank must be filled with a petrol mixture in a mixing ratio of 1:50 (1 part oil to 50 parts petrol). To do so, use the measuring jug inside the tank (Fig. 10) Shake the petrol mixture before filling into the tank.

| Mixture | 2- stroke - oil | Regular unleaded Petrol |
|---------|-----------------|-------------------------|
| 1:50 | 0,02 l | 1l |
| | 0,04 l | 2l |
| | 0,06 l | 3l |
| | 0,08 l | 4l |

9. Initial operation

Starting the engine

- Before starting, ensure that no appliance has been connected to the generator.
- Open the petrol cock (5a) by turning it down
- Move the ON/OFF switch (5) to position "I" with the key.
- Move the choke lever (3) to position "START".
- Start the engine with the reversing starter (4) by pulling the handle forcefully. Return the reversing starter gently and slowly to the original position by hand. If the engine does not start, pull the handle again.
- Note: when the motor is started for the very first time. It will require a number of attempts to start until the fuel has travelled from the tank to the motor.
- Push the choke lever (3) back again after the engine has started. (RUN)

Important: This socket may be loaded continuously (S1) with 650W and temporarily (S2) for a maximum of 2 minutes with 700W.

- The generator is suitable for 230 V~ a.c. appliances.
- Do not connect the generator to the household network as this may result in damage to the generator itself or to other electrical appliances in your home.

Note: Some electrical appliances (power jigsaws, drills, etc.) may have a higher level of power consumption when used in difficult conditions.

Switching off the engine

- Before you switch off the generator, allow it to run briefly with no consumers so that it can "cool down"
- Move the ON/OFF switch (5) to position "O" with the key.
- Close the petrol cock

Important: The generator is equipped with an overload cut-out.

This shuts down the socket (7). You can reactivate the socket (6) by pressing the overload cut-out (7).

Important! If this happens, reduce the electric power you are taking from the generator or remove any defective connected appliances.

10. Cleaning

Caution!

Switch off the motor and pull the spark plug boot from the spark plug before doing any cleaning and maintenance work on the equipment.

We recommend that you clean the equipment immediately after you use it.

Machine

- Keep all safety devices, air vents and the motor housing free of dirt and dust as far as possible. Wipe the equipment with a clean cloth or blow it with compressed air at low pressure.
- We recommend that you clean the device immediately each time you have finished using it.
- Clean the equipment regularly with a moist cloth and some soft soap. Do not use cleaning agents or solvents; these could attack the plastic parts of the equipment. Ensure that no water can seep into the device.

Air filter (Fig. 6)

- The air filter should be cleaned after every 30 hours of operation.
- Remove the air filter cover (8).
- Remove the filter element (7a).
- Clean the filter element with soapy water, rinse with clear water and leave to dry well before reinstalling.
- Assemble in reverse order

Spark plug (Fig. 8 + 9)

Check the spark plug for dirt and grime after 10 hours of operation and if necessary clean with a copper wire brush. Thereafter service the spark plug after every 50 hours of operation.

- Remove the spark plug cap (8a).
- Clean any dirt from around the spark plug base.
- Use the wrench to remove the spark plug.
- Visually inspect the spark plug. Remove carbon deposits using a wire brush.
- Check for discolouration on the top of the spark plug. The standard color should be a tan color.
- Check the spark plug gap. The acceptable gap should be between 0.6 - 0.7mm
- Install /reinstall the spark plug carefully by hand
- Once the spark plug has been seated tighten with the spark plug wrench.
- Reinstall the spark plug cap on top of the spark plug.

11. Transport

For a short-distance transport, lift the device by the transport handles (1).

In case of a longer-distance transport empty the fuel tank, Use a conventional plastic petrol pump from a DIY store for this purpose

12. Storage

Store the device and its accessories in a dark, dry and frost-proof place that is inaccessible to children. The optimum storage temperature is between 5 and 30°C. Cover the electrical tool in order to protect it from dust and moisture.

Store the operating manual with the electrical tool.

Please note: If you fail to follow these instructions correctly, deposits may form on the interior of the carburetor which may result in the engine being more difficult to start or the machine suffering permanent damage.

- Carry out all the maintenance work.
- Drain the fuel out of the tank (use a conventional plastic petrol pump from a DIY store for this purpose).
- When the fuel has been drained, start the engine.
- Allow the engine to run at idling speed until it stops. This will clean the remainder of the fuel out of the carburetor.
- Leave the machine to cool (approx. 5 minutes).
- Remove the spark plug.
- Place a teaspoon full of 2-stroke engine oil into the combustion chamber. Pull the starter cable several times carefully to wet the internal components with the oil. Fit the spark plug again.
- Clean the exterior housing of the machine.

- Store the machine in a cold, dry place where it is out of the reach of ignition sources and inflammable substances.

Fertilizers and other chemical garden products often contain substances that accelerate the rate of corrosion of metals. Do not store the machine on or near fertilizers or other chemicals.

Restarting

- Remove the spark plug.
- Pull the starter cable several times to clean the oil residue out of the combustion chamber.
- Clean the spark plug contacts or fit a new spark plug.
- Fill the tank.

Cover the electrical tool in order to protect it from dust and moisture. Store the operating manual with the electrical tool.

13. Maintenance

Switch off the motor and pull the spark plug boot from the spark plug before doing any cleaning and maintenance work on the equipment.

There are no parts inside the equipment which require additional maintenance.

Please provide the following information in the event of any enquiries:

- Machine data - type plate
- Motor data - type plate

Important hint in case of sending the equipment to a service station:

Due to security reasons please see to it that the equipment is sent back free of oil and gas!

Service information

Please note that the following parts of this product are subject to normal or natural wear and that the following parts are therefore also required for use as consumables.

Wear parts*: spark plug

*Not necessarily included in the scope of delivery!

14. Disposal and recycling

The unit is supplied in packaging to prevent its being damaged in transit. This packaging is raw material and can therefore be reused or can be returned to the raw material system.

The unit and its accessories are made of various types of material, such as metal and plastic. Defective components must be disposed of as special waste. Ask your dealer or your local council.

Old devices must not be disposed of with household waste!



This symbol indicates that this product must not be disposed of together with domestic waste in compliance with the Directive (2012/19/EU) pertaining to waste electrical and electronic equipment (WEEE). This product must be disposed of at a designated collection point. This can occur, for example, by handing it in at an authorised collecting point for the recycling of waste electrical and electronic equipment. Improper handling of waste equipment may have negative consequences for the environment and human health due to potentially hazardous substances that are often contained in electrical and electronic equipment. By properly disposing of this product, you are also contributing to the effective use of natural resources. You can obtain information on collection points for waste equipment from your municipal administration, public waste disposal authority, an authorised body for the disposal of waste electrical and electronic equipment or your waste disposal company.

15. Troubleshooting

The table below contains a list of error symptoms and explains what you can do to solve the problem if your tool fails to work properly. If the problem persists after working through the list, please contact your nearest service workshop.

| Problem | Possible cause | Help |
|--|---|--|
| Engine does not start | Automatic oil cut-out has not responded | Check the oil level, top up with engine oil |
| | No fuel | Refuel |
| Generator has too little or no voltage | Controller or capacitor defective | Contact your dealer |
| | Overcurrent circuit-breaker has triggered | Actuate the circuit-breaker and reduce the consumers |
| | Air filter dirty | Clean or replace the filter |

Explication des symboles sur l'appareil

L'utilisation de symboles dans ce manuel a pour but d'attirer votre attention sur d'éventuels risques. Les symboles de sécurité et les explications qui les accompagnent doivent être parfaitement compris. Les avertissements proprement dits n'éliminent pas les risques et ne peuvent pas remplacer les actions correctes à entreprendre pour prévenir les accidents.

| | |
|----------------------------|---|
| | <p>Lisez le mode d'emploi. Avant toute utilisation, référez-vous à la section correspondante dans ce manuel d'utilisation.</p> |
| | <p>Important. Pièces chaudes. Gardez vos distances.</p> |
| | <p>Important. Mettez le moteur à l'arrêt avant de faire le plein. Ne faites pas le plein pendant le fonctionnement.</p> |
| | <p>Important. Le gaz d'échappement est toxique, ne pas faire fonctionner dans des zones non ventilées.</p> |
| | <p>Portez des protection auditives. Portez des gants de protection.</p> |
| | <p>Observez les normes de sécurité applicables.</p> |
| | <p>Attention à la tension électrique !</p> |
| | <p>Soyez prudent en manipulant l'essence et lubrifiants !</p> |
| | <p>Retirez le câble d'allumage avant les travaux de maintenance, et lisez les instructions d'utilisation.</p> |
| | <p>Ne pas exposer à la pluie.</p> |
| | <p>Le démarrage du moteur génère des étincelles.</p> |
| | <p>Les étincelles peuvent mettre le feu aux gaz inflammables. Il est strictement interdit de fumer ou d'approcher une flamme nue près des appareils !</p> |
| <p>⚠ Attention!</p> | <p>Dans cette notice d'utilisation, nous avons placé les signes suivants à certains emplacements qui concernent votre sécurité.</p> |

| Table des matières: | Page: |
|---|--------------|
| 1. Introduction | 26 |
| 2. Description de l'appareil..... | 26 |
| 3. Fournitures | 26 |
| 4. Utilisation conforme à l'affectation | 26 |
| 5. Consignes de sécurité | 27 |
| 6. Caractéristiques techniques | 29 |
| 7. Déballage | 30 |
| 8. Montage / Avant la mise en service..... | 30 |
| 9. Mise en service | 31 |
| 10. Nettoyage | 31 |
| 11. Transport | 32 |
| 12. Stockage | 32 |
| 13. Maintenance..... | 32 |
| 14. Mise au rebut et recyclage | 32 |
| 15. Dépannage..... | 33 |

1. Introduction

Fabricant scheppach

Fabrikation von Holzbearbeitungsmaschine GmbH
Günzburger Straße 69
D-89335 Ichenhausen

Cher client,

Nous espérons que votre nouvel outil vous apportera satisfaction et de bons résultats.

Remarque:

Selon la loi en vigueur sur la responsabilité du fait des produits, le fabricant n'est pas tenu pour responsable de tous les dommages subis par cet appareil ou de tous les dommages résultant de l'utilisation de cet appareil, dans les cas suivants :

- mauvaise manipulation,
- non-respect des instructions d'utilisation,
- travaux de réparation effectués par des tiers, par des spécialistes non agréés,
- remplacement et installation de pièces de rechange qui ne sont pas d'origine,
- utilisation non conforme,

Nous vous recommandons:

De lire intégralement le manuel d'utilisation, avant d'effectuer le montage et la mise en service.

Le présent manuel d'utilisation vous facilitera la prise en main et la connaissance de l'appareil, tout en vous permettant d'en utiliser pleinement son potentiel dans le cadre d'une utilisation conforme.

Les instructions importantes qu'il contient vous apprendront comment travailler avec cet appareil de manière sûre, rationnelle et économique, comment éviter les dangers, réduire les coûts de réparation et réduire les périodes d'indisponibilité, comment enfin augmenter la fiabilité et la durée de vie de la machine. En plus des consignes de sécurité contenues dans ce manuel d'utilisation et des réglementations spécifiques de votre pays, vous devez respecter les règles techniques généralement reconnues pour l'utilisation des machines à bois.

Conservez le manuel d'utilisation dans une pochette plastique pour le protéger de la saleté et de l'humidité, auprès de la machine. Avant de commencer à travailler avec la machine, chaque utilisateur doit lire le manuel d'utilisation puis le suivre attentivement.

Seules les personnes formées à son utilisation et conscientes des risques associés sont autorisées à travailler avec la machine. L'âge minimum requis doit être respecté.

En plus des consignes de sécurité contenus dans cette notice et de la réglementation en vigueur dans votre pays, vous devez respecter les règles de sécurité généralement reconnues et applicables à des machines comparables.

Nous n'assumons aucune responsabilité concernant les accidents et dommages qui surviendraient à la suite du non-respect des instructions du manuel d'utilisation et des consignes de sécurité.

2. Description de l'appareil

1. Cadre/poignée de transport
2. Couvercle de réservoir
3. Levier Choke
4. Démarreur à câble
5. Interrupteur On/Off
6. Déclencheur de sécurité
7. Prise 230V
8. Couvercle du filtre à air
9. Clé à bougie d'allumage
10. Gobelet gradué

3. Fournitures

- Notice d'utilisation
- Générateur
- Clé à bougie d'allumage

4. Utilisation conforme à l'affectation

La machine doit exclusivement être utilisée conformément à son affectation. Toute utilisation allant au-delà de cette affectation est considérée comme non conforme. Pour les dommages en résultant ou les blessures en tout genre, le fabricant décline toute responsabilité et l'utilisateur est seul responsable.

Seules des lames de scie adaptées à la machine peuvent être utilisées. Il est interdit d'utiliser des disques à tronçonner.

Une utilisation conforme consiste à respecter les consignes de sécurité, ainsi que les instructions de montage et les consignes d'utilisation du manuel d'utilisation.

Les personnes utilisant la machine et en assurant la maintenance doivent bien la connaître et avoir été informées des dangers encourus.

En outre, les consignes de prévention des accidents doivent être respectées de la manière la plus scrupuleuse possible.

Toutes les autres règles édictées par la médecine du travail et les consignes de sécurité générales doivent être respectées.

Toute modification de la machine annule toute garantie du fabricant quant aux dommages en résultant.

Cet appareil convient à toutes les applications prévues pour un fonctionnement avec une source de tension alternative de 230 V. Veuillez absolument respecter les limites indiquées dans les consignes de sécurité. Le but de ce générateur est l'entraînement d'outils électriques et l'alimentation électrique de sources d'éclairage.

Vérifiez bien l'aptitude des appareils ménagers conformément aux indications du producteur. En cas de doute, adressez-vous à un distributeur professionnel dûment autorisé pour l'appareil en question.

La machine doit exclusivement être employée conformément à son affectation. Chaque utilisation allant au-delà de cette affectation est considérée comme non conforme. Pour les dommages en résultant ou les blessures de tout genre, le producteur décline toute responsabilité et l'opérateur / l'exploitant est responsable.

Veillez au fait que nos appareils, conformément à leur affectation, n'ont pas été construits, pour être utilisés dans un environnement professionnel, industriel ou artisanal. Nous déclinons toute responsabilité si l'appareil est utilisé professionnellement, artisanalement ou dans des sociétés industrielles, tout comme pour toute activité équivalente.

5. Consignes de sécurité

Recommandations générales concernant la sécurité

Le générateur doit toujours être utilisé conformément aux instructions du fabricant figurant dans le manuel d'instructions. Le fabricant n'engage pas sa responsabilité en cas d'utilisation inappropriée ou de modifications de l'appareil. De même, observez les conseils de sécurité, le manuel d'installation et d'instructions et la réglementation relative à la prévention des accidents en vigueur. Les appareils avec des pièces incorrectes ou manquantes ou sans boîtier de sécurité ne doivent pas être utilisés. Le service après-vente peut vous fournir des informations sur les pièces de rechange.

1. Lisez minutieusement les instructions. Familiarisez-vous avec les commandes et l'utilisation correcte de l'équipement.
2. Ne laissez jamais les enfants ou les personnes ne connaissant pas ces instructions utiliser la machine. Les règles locales peuvent limiter l'âge minimum de l'opérateur.
3. Ne travaillez jamais pendant que des personnes, surtout des enfants, ou des animaux se trouvent à proximité.
4. Gardez à l'esprit que l'opérateur ou l'utilisateur est responsable des accidents ou dangers pour les autres personnes ou leurs biens.
5. Les travaux de réparation de grande envergure doivent être effectués uniquement par un personnel spécialement formé.
6. Avertissement - L'essence est très inflammable :
 - Stockez l'essence dans des conteneurs spécialement conçus pour cet usage ;
 - ne faites le plein qu'à l'extérieur et ne fumez pas en faisant le plein ;
 - faites le plein avant de démarrer le moteur. N'enlevez jamais le capuchon du réservoir de carburant, et n'ajoutez pas d'essence lorsque le moteur est en marche ou très chaud ;
 - si vous renversez de l'essence, n'essayez pas de démarrer le moteur, mais éloignez la machine de la zone souillée et évitez la création de toute source d'ignition jusqu'à la disparition des vapeurs d'essence ;
 - remplacez correctement tous les bouchons de réservoirs et de conteneurs d'essence.
7. Remplacez les silencieux défectueux ;
8. Avant l'utilisation, inspectez toujours visuellement les outils pour vous assurer qu'ils ne sont ni usés ni endommagés. Remplacez les et boulons éléments usés ou endommagés tous ensembles afin de préserver l'équilibre général.
9. Ne fumez pas près du générateur.
10. Ne portez pas de vêtements amples, de bijoux, ou d'articles similaires pouvant se coincer dans le démarreur ou d'autres pièces mobiles.
11. Ne mettez aucun objet dans les orifices de ventilation. Cela s'applique même quand le générateur est à l'arrêt. Toute inobservation peut causer des blessures ou endommager le générateur.
12. Les groupes électrogènes ne peuvent être chargés que jusqu'à leur puissance nominale dans les conditions ambiantes nominales. Si le groupe électrogène est utilisé dans des conditions non conformes aux conditions de référence stipulées dans l'ISO 8528-8 et si le refroidissement du moteur ou de l'alternateur est perturbé, par ex. en raison d'un fonctionnement dans des zones à accès réglementé, il est nécessaire de réduire la puissance.
13. Il est nécessaire de réduire la puissance en cas de températures, altitude et humidité élevées, et de respecter les conditions.
 - Température de service max. : 40°C
 - Altitudes max. : 1000 m
 - Humidité max. : 90 %
14. Ne faites pas fonctionner le moteur dans un endroit confiné où des fumées toxiques de monoxyde de carbone peuvent s'accumuler
15. Assurez-vous que le générateur est exempt d'huile, de salissures et d'autres impuretés.
16. Veuillez laisser l'appareil sur une surface plane et stable. Ne pas exploiter le générateur sur un sol forestier. En effet, il dégage de la chaleur en fonctionnement et pendant la phase de refroidissement, ce qui représente un risque pour les matériaux inflammables !
17. Ne faites jamais fonctionner l'appareil dans des bâtiments ou dans un environnement sans ventilation appropriée, comme les mines, caves, sites de fouilles et fonds de cales. Surveillez la circulation de l'air et la température.
18. Assurez-vous que le câble de rallonge et tous les composants électriques sont en bon état

19. Ne faites jamais fonctionner les outils électriques avec des câbles endommagés ou défectueux.
20. Ne faites pas fonctionner ou ne stockez pas l'appareil dans un environnement mouillé ou humide ou sur des surfaces très conductrices comme les revêtements métalliques ou constructions en acier.
21. Assurez-vous que l'amortisseur de bruit et le filtre à air fonctionnent correctement. Ces pièces servent de protection contre les flammes en cas de raté d'allumage.
22. Avant de connecter les fils électriques, l'appareil doit atteindre sa pleine vitesse. Déconnectez les fils avant de mettre le moteur à l'arrêt.
23. Pour éviter toute blessure par choc électrique, assurez-vous que le réservoir d'essence n'est pas complètement vide pendant que les fils électriques sont connectés.
24. La charge ne doit pas excéder la puissance marquée sur l'étiquette indiquant les valeurs du générateur. Une surcharge peut entraîner des dommages, ou réduire la durée de vie de l'appareil.
25. Pour éviter les éventuelles brûlures, ne touchez pas le système d'échappement ou d'autres pièces du moteur ou du générateur qui chauffent pendant le fonctionnement. Observez les avertissements sur le groupe électrogène.
26. Ne connectez pas l'appareil aux prises domestiques. Le groupe électrogène ne doit pas être connecté à d'autres sources d'alimentation, comme l'alimentation secteur de l'entreprise. Dans les cas spéciaux où une connexion en stand-by aux systèmes électriques existants doit être exécutée, seul un électricien qualifié prenant en compte les différences entre l'utilisation de l'équipement avec le réseau électrique public et l'utilisation du groupe électrogène est habilité à exécuter ladite connexion.
27. Le moteur ne doit pas fonctionner à une vitesse de rotation excessive. Le fonctionnement du moteur à une vitesse de rotation excessive augmente les risques de blessures. Les pièces gênant la vitesse de rotation ne doivent ni être modifiées, ni remplacées.
28. Vérifiez régulièrement les fuites et traces d'abrasion dans le système de carburant, comme les tuyaux poreux, les fixations desserrées ou manquantes, et les dommages du réservoir ou du bouchon du réservoir. Tous les défauts doivent être éliminés avant l'utilisation.
29. Ne travaillez qu'à la lumière du jour ou avec un éclairage artificiel suffisant.
30. Ne levez ni ne portez jamais une machine dont le moteur est en marche
31. Coupez le moteur :
 - à chaque fois que vous quittez la machine
 - avant de faire le plein

32. Avant de vérifier ou d'ajuster le générateur ou le moteur, la bougie d'allumage et le câble d'allumage doivent respectivement être retirés afin d'éviter un démarrage accidentel.

Consignes de sécurité supplémentaires

1. Aucune modification ne doit être entreprise sur le générateur de courant.
2. Seules les pièces d'origine doivent être employées pour la maintenance et les accessoires.
3. Attention : danger d'empoisonnement, les gaz d'échappement ne doivent pas être respirés.
4. Il faut éloigner les enfants du générateur de courant
5. Attention : risque de brûlure, ne touchez pas le système de gaz d'échappement, ni le groupe d'entraînement
6. Utilisez un casque anti-bruit, lorsque vous trouvez à proximité de l'appareil.
7. Attention : L'essence et les vapeurs d'essence sont très inflammables et explosives.
8. Ne faites jamais fonctionner le générateur de courant dans un endroit non aéré. Lors du fonctionnement dans un endroit bien aéré, les gaz d'échappement doivent être directement évacués dehors en passant par un tuyau d'échappement.
9. Attention : même lors du fonctionnement avec un tuyau d'échappement, des gaz d'échappement toxiques peuvent s'échapper. à cause du risque d'incendie, le tuyau d'échappement ne doit jamais être dirigé sur des matières combustibles.
10. Danger d'explosion : ne mettez pas le générateur de courant en circuit dans un endroit comprenant des substances très inflammables.
11. Le régime pré-réglé par le fabricant ne doit pas être modifié. Le générateur de courant ou les appareils raccordés peuvent être endommagés.
12. Pendant le transport, il faut s'assurer que le générateur de courant ne glisse ni ne se renverse pas.
13. Positionnez le générateur à une distance de 1m au minimum des bâtiments ou appareils raccordés.
14. Donnez une place sûre et plane au générateur de courant. Il est interdit de le tourner, de le renverser ou même de le changer de place pendant le fonctionnement !
15. Mettez toujours le moteur hors circuit pour le transporter ou remplir le réservoir.
16. Veillez à ne pas renverser de carburant sur le moteur ou l'échappement pendant le remplissage.
17. N'exploitez pas le générateur de courant lorsqu'il pleut ou qu'il neige.
18. Ne touchez jamais le générateur de courant avec les mains mouillées
19. Protégez-vous contre les risques liés à l'électricité. Utilisez en plein air seulement des rallonges admises pour cela et dûment caractérisées (H07RN).

20. Si vous utilisez des rallonges de câbles, la longueur totale pour 1,5 mm² ne doit pas dépasser 50 m, pour 2,5 mm², 100 m.
21. Il ne faut modifier en aucun cas les réglages de moteur et de générateur.
22. Les travaux de réparations et de réglage doivent exclusivement être effectués par un personnel spécialisé dûment autorisé.
23. Ne pas ravitailler ni vidanger à proximité de lumière sans protection, de feu ou d'étincelles. Ne pas fumer !
24. Ne toucher aucune pièce déplacée mécaniquement ou chaude. Ne retirer aucun recouvrement de protection.
25. Les appareils ne doivent pas être soumis à l'humidité et la poussière. Température ambiante admise -10 à +40°, altitude max. 1000 m, humidité de l'air rel. : 90 % (ne condensant pas)
26. Ce générateur est entraîné par un moteur à combustion qui génère de la chaleur dans la zone du pot d'échappement (côté opposé à celui de la prise) et de sa sortie. Evitez de vous tenir à proximité de ces surfaces à cause du risque de brûlures.
27. Les niveaux d'émission sont représentés dans les caractéristiques techniques sous les valeurs données des niveaux acoustiques (LWA) et de pression acoustique (LWM) et ne sont pas nécessairement des niveaux de travail sûrs. Etant donné qu'il existe un lien entre les niveaux d'émission et d'immission, celui-ci ne peut être mis à contribution de façon fiable pour la disposition de mesures de précautions éventuellement nécessaires et supplémentaires. Les facteurs qui influencent le niveau d'immission actuel de la main d'oeuvre comprennent les propriétés de l'espace de travail, d'autres sources de bruit, etc., comme par ex. le nombre de machines et d'autres processus limitrophes et la période pendant laquelle un(e) opérateur/ opératrice est soumis(e) au bruit. Le niveau d'immission admissible peut également varier de pays à pays. Cette information permettra toutefois à l'exploitant de la machine de mieux évaluer les risques et dangers.
28. N'utilisez aucun matériel d'exploitation électrique (même câbles de rallonge et connecteurs enfichables) défectueux.

Avertissement!

Tout non-respect des consignes de sécurité et instructions peut provoquer une décharge électrique, un incendie et/ou des blessures graves.

Conservez toutes les consignes de sécurité et instructions pour une consultation ultérieure.

Risques résiduels

La machine est construite selon les connaissances techniques actuelles et selon les règles de sécurité reconnues. En dépit de cela, des risques résiduels subsistent pendant le travail.

En outre, et ce malgré toutes les mesures préventives prises, des risques résiduels cachés peuvent demeurer. Les risques résiduels peuvent être minimisés en observant les «consignes de sécurité», «l'utilisation conforme» ainsi que le manuel d'utilisation de manière générale.

Évitez toute mise en service impromptue de la machine : lors du branchement de la prise, la touche de mise en marche ne doit pas être actionnée.

Utilisez l'outil recommandé dans le présent manuel d'utilisation, votre machine conservera ainsi des performances optimales.

Maintenez vos mains à distance de la zone de travail si la machine est en cours de fonctionnement.

Avertissement! Pendant son fonctionnement, cet outil électrique génère un champ électromagnétique. Ce champ peut dans certaines circonstances nuire aux implants médicaux actifs ou passifs. Pour réduire les risques de blessures graves voire mortelles, nous recommandons aux personnes porteuses d'implants médicaux de consulter leur médecin, ainsi que le fabricant de leur implant avant d'utiliser l'outil électrique.

6. Caractéristiques techniques

| | |
|---|--------------------------|
| Model | SG1000 |
| Générateur | Synchrone |
| Type de protection | IP23M |
| Puissance constante S1 (RPR) | 650VA / 650W |
| Puissance maximale S2 2 min. | 700VA / 700W |
| Tension nominale | 230V~ |
| Courant nominal | 2,8A ~ |
| Frequency | 50 Hz |
| Type de construction du moteur d'entraînement | 2 temps refroidi par air |
| Classe de puissance | G1 |
| Capacité cubique | 63cm ³ |
| Max. Puissance | 1,2 kW / 1,6 PS |
| Carburant | mix 1:50 |
| Contenance du réservoir | 4,0 l |
| Consommation à 2/3 de charge | ca. 0,6 l/h |
| Poids | 17,5 kg |
| Niveau de pression acoustique L _{pA} | 68,7 dB(A) |

| | |
|---|---|
| Niveau acoustique L_{WA} / Imprécision K | 90 dB(A) / 2 dB(A) |
| Max. hauteur d'installation (au-dessus du niveau de la mer) | 1000 m |
| Température de service max. | 40°C |
| Type de bougie | F6RTC / F6TC |
| Type d'essence | Essence sans plomb ou Octane 90 (E5) |

Sous réserve de modifications techniques!

Mode S1 (fonctionnement continu)

La machine peut être exploitée durablement à la puissance indiquée.

Mode S2 (fonctionnement bref)

La machine peut être exploitée brièvement à la puissance indiquée. Ensuite, la machine doit rester arrêtée pendant un moment afin de ne pas réchauffer de façon inadmissible.

Bruit

⚠ Avertissement : Le bruit peut avoir des conséquences graves pour la santé. Si le niveau sonore de la machine dépasse 85 dB (A), veuillez porter une protection auditive adaptée.

7. Déballage

Ouvrez l'emballage et sortez-en délicatement l'appareil.

Retirez les matériaux d'emballage, ainsi que les protections d'emballage et de transport (s'il y a lieu).

Vérifiez que les fournitures sont complètes. Vérifiez que l'appareil et les accessoires n'ont pas été endommagés lors du transport. En cas de réclamations, le livreur doit en être informé immédiatement. Les réclamations ultérieures ne seront pas acceptées.

Conservez si possible l'emballage jusqu'à la fin de la période de garantie. Familiarisez-vous avec l'appareil à l'aide de la notice d'utilisation avant de commencer à l'utiliser.

N'utilisez que des accessoires ainsi que les pièces d'usure et de rechange d'origine. Vous trouverez les pièces de rechange chez votre revendeur spécialisé. Lors d'une commande, indiquez nos numéros d'articles ainsi que le type et l'année de fabrication de l'appareil.

⚠ ATTENTION!

L'appareil et les matériaux d'emballage ne sont pas des jouets! Les enfants ne doivent en aucun cas jouer avec les sacs en plastique, films d'emballage et pièces de petite taille! Il y a un risque d'ingestion et d'asphyxie!

8. Montage / Avant la mise en service

⚠ ATTENTION!

Avant la mise en service, montez impérativement l'appareil en entier!

Montage du gobelet gradué (10) (fig. 2 + 3)

Ouvrez le couvercle de réservoir (2) et retirez le gobelet gradué (10). Placer ensuite le gobelet gradué dans le perçage, sur le côté inférieur du couvercle du réservoir.

Sécurité électrique:

- les câbles d'alimentation électriques et les appareils raccordés doivent être dans un état irréprochable.
- Seuls des appareils dont l'indication de tension correspond à la tension de sortie du générateur de courant peuvent être raccordés.
- Ne raccordez jamais le générateur de courant au réseau de courant (prise de courant).
- Les longueurs de câble au récepteur doivent être les plus courtes possibles.

Mise à la terre (4a) (Fig. 4)

Pour dériver les charges statiques, il est permis de mettre le boîtier à la terre. Pour ce faire, raccordez un câble d'un côté au branchement de terre du générateur et de l'autre à une masse externe (p. ex. barrette de terre).

Avant la mise en service

- Contrôlez le niveau de carburant, remplissez éventuellement
- Assurez-vous de la bonne aération de l'appareil
- Assurez-vous que le câble d'allumage est fixé à la bougie d'allumage
- Inspectez l'environnement direct du générateur de courant
- Débranchez le matériel électrique éventuellement raccordé au générateur de courant

Attention! Avant la première mise en service, il faut remplir le réservoir de mélange d'essence au rapport 1:50 (1 volume d'huile pour 50 volumes d'essence). Vous pouvez dans ce but utiliser le récipient doseur (10) qui se trouve à l'intérieur du réservoir. Secouez le mélange d'essence avant de remplir le réservoir.

| Mélange | Huile deux temps | Essence normale sans plomb |
|---------|------------------|----------------------------|
| 1:50 | 0,02 l | 1l |
| | 0,04 l | 2l |
| | 0,06 l | 3l |
| | 0,08 l | 4l |

9. Mise en service

Lancez le moteur

- Avant le démarrage, assurez-vous qu'aucun appareil n'est connecté au générateur.
- Ouvrez le robinet d'essence (5a) ; pour cela, tournez le robinet vers le bas
- Mettre l'interrupteur Marche / Arrêt (5) avec la clé en position «I»
- Mettez le levier de starter (3) sur la position «START».
- Lancez le moteur avec le starter réversible (4); Remettez en douceur le démarreur-inverseur dans sa position originale à la main. Pour cela, tirez très fort sur la poignée, si le moteur ne démarre pas, tirez encore sur la poignée. Note : lorsque le moteur est démarré pour la première fois. Un certain nombre d'essais peut être nécessaire pour démarrer jusqu'à ce que l'essence circule du réservoir au moteur.
- Repoussez le levier étrangleur (3) après le démarrage du moteur.

Attention : Il est possible de solliciter cette prise durablement (S1) à 650 W et brièvement (S2) pendant maxi. 2 minutes à 700 W.

- Le générateur de courant convient aux appareils à tension alternative 230 V ~
- Ne connectez pas le générateur au réseau domestique, cela pourrait entraîner un endommagement du générateur ou d'autres appareils dans la maison.

Remarque: Certains appareils électriques (scies à guichet à moteur, perceuses, etc.) peuvent consommer plus de courant lorsqu'ils sont utilisés sous des conditions difficiles.

Eteindre le moteur

- Faites fonctionner le générateur de courant brièvement sans charge avant de l'arrêter afin que le groupe puisse «refroidir»
- Mettez l'interrupteur Marche/Arrêt (5) avec la clé en position «O»
- Fermez le robinet d'essence.

Attention! Le générateur de courant est équipé d'une protection contre les surcharges.

Celle-ci déconnecte la prise (7). En appuyant sur la protection anti-surcharge (6), on peut remettre la prise (7) à nouveau en service.

Attention ! Dans un tel cas, réduisez la puissance électrique que vous soutirez du générateur de courant ou supprimez les appareils défectueux connectés.

10. Nettoyage

Attention!

Arrêtez le moteur avant tous travaux de nettoyage et de maintenance et tirez la bougie d'allumage de sa cosse.

Nous vous recommandons de nettoyer l'appareil après chaque utilisation.

Machine

- Maintenez les dispositifs de protection, les fentes à air et le carter de moteur aussi propres (sans poussière) que possible. Frottez l'appareil avec un chiffon propre ou soufflez dessus avec de l'air comprimé à basse pression.
- Nous recommandons de nettoyer l'appareil directement après chaque utilisation.
- Nettoyez l'appareil régulièrement à l'aide d'un chiffon humide et un peu de savon. N'utilisez aucun produit de nettoyage ni détergeant ; ils pourraient endommager les pièces en matières plastiques de l'appareil. Veillez à ce qu'aucune eau n'entre à l'intérieur de l'appareil.

Filtre à air (fig. 6)

- Il faut nettoyer le filtre à air toutes les 30 heures de service.
- Retirez le couvercle du filtre à air (8)
- Retirez la cartouche filtrante (7a)
- Nettoyez la cartouche filtrante avec de l'eau savonneuse, rincez-la ensuite à l'eau et faites-la bien sécher avant de la remonter.
- Le montage s'effectue dans l'ordre inverse

Bougie d'allumage (fig. 8 + 9)

Contrôlez la bougie d'allumage pour la première fois au but de 10 heures de service. Repérez les encrassements et nettoyez-les le cas échéant à l'aide d'une brosse à fils de cuivre. Effectuez ensuite une maintenance de la bougie d'allumage toutes les 50 heures de service.

- Retirez le capuchon de la bougie (8a).
- Nettoyez les salissures autour de la base de la bougie.
- Utilisez la clé pour retirer la bougie.
- Inspectez visuellement la bougie. Retirez les dépôts de carbone à l'aide d'une brosse métallique.
- Vérifiez que le dessus de la bougie n'est pas décoloré. La couleur normale est brune.
- Vérifiez la fente de la bougie. La fente acceptable est entre 0,6 et 0,7 mm
- Installez/réinstallez avec soin la bougie à la main
- Une fois que la bougie est placée, serrez-la avec la clé à bougie.
- Réinstallez le capuchon de la bougie sur la bougie.

11. Transport

Pour un transport sur une courte distance, soulevez l'appareil par les poignées de transport (1).

Si vous devez transporter la machine plus loin, videz le réservoir d'essence, utilisez à ce propos une pompe à essence en plastique courante achetée dans un magasin d'accessoires de construction

12. Stockage

Entreposez l'appareil et ses accessoires dans un lieu sombre, sec et à l'abri du gel. Cet emplacement doit être hors de portée des enfants. La température de stockage optimale se situe entre +5° et +30 °C.

Recouvrez la scie afin de la protéger de la poussière ou de l'humidité.

Conservez le manuel d'utilisation à proximité de la machine.

Attention : Une erreur pendant que vous suivez ces étapes peut entraîner des dépôts sur la paroi intérieure de l'accélérateur, ce qui à son tour entraîne un démarrage difficile ou un dommage durable sur la machine.

- Effectuez tous les travaux d'entretien.
- Faites couler le carburant du réservoir (utilisez à ce propos une pompe à essence en plastique courante achetée dans un magasin d'accessoires de construction).
- Une fois le combustible sorti, faites démarrer la machine.
- Laissez la machine fonctionner à vide jusqu'à ce qu'elle s'arrête. Cela nettoie le carburateur de tout reste de combustible.
- Faites refroidir la machine. (env. 5 minutes)
- Retirez la bougie d'allumage.
- Remplissez une cuiller à café d'huile à moteur 2 temps dans la chambre d'explosion. Tirez quelques fois précautionneusement le cordon de démarrage pour humidifier les composants intérieurs d'huile. Remontez la bougie d'allumage.
- Nettoyez le boîtier externe de la machine.
- Conservez la machine dans un endroit frais et sec hors de portée de sources d'inflammation et de substances inflammables.

Les engrais ou autres produits chimiques pour jardins comprennent fréquemment des substances qui accélèrent la corrosion des métaux. N'entreposez pas la machine à proximité d'engrais ou d'autres agents chimiques.

Remise en service

- Retirez la bougie d'allumage.
- Tirez plusieurs fois le cordon de démarrage pour nettoyer la chambre d'explosion de tout résidu d'huile.

- Nettoyez les contacts de la bougie d'allumage ou montez une nouvelle bougie d'allumage.
- Remplissez le bac.

13. Maintenance

Arrêtez le moteur avant tous travaux de nettoyage et de maintenance et tirez la bougie d'allumage de sa cosse.

Aucune pièce à l'intérieur de l'appareil n'a besoin de maintenance.

Pour toute question, veuillez indiquer les données suivantes:

- Données figurant sur la plaque signalétique de la machine.
- Données figurant sur la plaque signalétique du moteur.

Remarque importante en cas de réparation:

Lors du renvoi de l'appareil pour réparation, veuillez noter que celles-ci doivent être envoyées au poste de service exemptes d'huile et d'essence pour des raisons de sécurité.

Informations service après-vente

Il faut tenir compte du fait que pour ce produit les pièces suivantes sont soumises à une usure liée à l'utilisation ou à une usure naturelle ou que les pièces suivantes sont nécessaires en tant que consommables.

Pièces d'usure*: bougie d'allumage

*Pas obligatoirement compris dans la livraison !

14. Mise au rebut et recyclage

L'appareil se trouve dans un emballage permettant d'éviter les dommages dus au transport. Cet emballage est une matière première et peut donc être réutilisé ultérieurement ou être réintroduit dans le circuit des matières premières. L'appareil et ses accessoires sont en matériaux divers, comme par ex. des métaux et matières plastiques. Éliminez les composants défectueux dans les systèmes d'élimination des déchets spéciaux. Renseignez-vous dans un commerce spécialisé ou auprès de l'administration de votre commune !

Ne pas jeter les vieux appareils avec les déchets ménagers!



Ce symbole indique que conformément à la directive relative aux déchets d'équipements électriques et électroniques (2012/19/UE) et aux lois nationales, ce produit ne doit pas être jeté avec les déchets ménagers. Ce produit doit être remis à un centre de collecte prévu à cet effet. Le produit peut par ex. être retourné à l'achat d'un produit similaire ou être remis à un centre de collecte autorisé pour le recyclage d'appareils électriques et électroniques usagés. En raison des substances potentiellement dangereuses souvent contenues dans les appareils électriques et électroniques usagés, la manipulation non conforme des appareils usagés peut avoir un impact négatif sur l'environnement et la santé humaine. Une élimination conforme de ce produit contribue en outre à une utilisation efficace des ressources naturelles. Pour plus d'informations sur les centres de collecte des appareils usagés, veuillez contacter votre municipalité, le service communal d'élimination des déchets, un organisme agréé pour éliminer les déchets d'équipements électriques et électroniques ou le service d'enlèvement des déchets.

15. Dépannage

Le tableau suivant indique les pannes possibles et décrit les remèdes éventuels au cas où votre machine ne fonctionnerait pas correctement. Si vous n'arrivez pas à localiser et à éliminer le problème de cette manière, adressez-vous au service après-vente.

| Dysfonctionnement | Cause possible | Remède |
|---|--|---|
| le moteur ne peut pas être démarré | bougie d'allumage encrassée | nettoyez la bougie d'allumage, distance des électrodes 0,6 mm |
| | la mise hors circuit automatique | contrôlez le niveau d'huile, remplissez d'huile moteur |
| le générateur n'a pas assez ou aucune tension | régulateur ou condensateur défectueux | consultez un spécialiste |
| | la protection contre les surcharges s'est déclenchée | appuyez sur l'interrupteur et diminuez le récepteur |
| | filtre à air encrassé | nettoyez ou remplacez le filtre |

Spiegazione dei simboli sull'apparecchio

L'uso di simboli nel presente manuale ha lo scopo di convogliare l'attenzione del lettore sui possibili rischi. I simboli di sicurezza e le spiegazioni che li accompagnano devono essere compresi perfettamente. Gli avvertimenti in sé non eliminano i rischi e non possono sostituire le misure idonee ad evitare gli incidenti.

| | |
|-----------------------------|--|
| | <p>Leggere il manuale operativo. Prima dell'uso, fare riferimento alla sezione corrispondente all'interno del presente manuale operativo.</p> |
| | <p>Importante. Parti calde. Mantenere un'adeguata distanza.</p> |
| | <p>Importante. Spegner il motore prima di eseguire il rifornimento. Non fare rifornimento durante il funzionamento.</p> |
| | <p>Importante. Il gas di scarico è velenoso; non lavorare all'interno di un'area non ventilata.</p> |
| | <p>Indossare una protezione acustica. Indossate guanti di protezione.</p> |
| | <p>Conformarsi alle norme di sicurezza in vigore.</p> |
| | <p>Respecter le mode d'emploi!</p> |
| | <p>Fare attenzione quando si manipola carburante e lubrificanti!</p> |
| | <p>Rimuovere il cavo di accensione prima di svolgere operazioni di manutenzione e leggere le istruzioni per l'uso.</p> |
| | <p>Non esporre alla pioggia.</p> |
| | <p>Il motore di avviamento genera scintille elettriche. Tale accensione mediante scintille elettriche può far prendere fuoco ai gas infiammabili presenti nelle vicinanze.</p> |
| | <p>È assolutamente vietato usare fiamme libere o fumare vicino al dispositivo!</p> |
| <p>⚠ Attenzione!</p> | <p>Nelle presenti istruzioni per l'uso i punti riguardanti la sicurezza sono contrassegnati dal seguente simbolo</p> |

| Indice: | Pagina: |
|---|----------------|
| 1. Introduzione | 36 |
| 2. Descrizione dell'apparecchio | 36 |
| 3. Contenuto della fornitura..... | 36 |
| 4. Utilizzo proprio | 36 |
| 5. Istruzioni di sicurezza..... | 37 |
| 6. Caratteristiche tecniche | 39 |
| 7. Disimballaggio..... | 40 |
| 8. Montaggio / Prima della messa in funzione..... | 40 |
| 9. Messa in servizio | 40 |
| 10. Pulizia..... | 41 |
| 11. Trasporto | 41 |
| 12. Stoccaggio | 41 |
| 13. Manutenzione..... | 42 |
| 14. Smaltimento e riciclaggio..... | 42 |
| 15. Risoluzione dei guasti | 43 |

1. Introduzione

Fabbricante: scheppach

Fabrikation von Holzbearbeitungsmaschinen GmbH
Günzburger Straße 69
D-89335 Ichenhausen

Egregio cliente:

Le auguriamo un piacevole utilizzo del Suo nuovo apparecchio.

Avvertenza:

Ai sensi della legge sulla responsabilità dei prodotti attualmente in vigore, il fabbricante non è responsabile per eventuali danni che si dovessero verificare a questa apparecchiatura o a causa di questa in caso di:

- utilizzo improprio,
- inosservanza delle istruzioni per l'uso,
- riparazioni effettuate da specialisti terzi non autorizzati,
- installazione e sostituzione di ricambi non originali,
- utilizzo non conforme,

Da osservare:

Prima del montaggio e della messa in funzione, leggere tutto il testo delle istruzioni per l'uso.

Le presenti istruzioni per l'uso le consentono di conoscere l'utensile elettrico e di sfruttare le sue possibilità d'impiego conformi.

Le istruzioni per l'uso contengono avvertenze importanti su come utilizzare l'utensile elettrico in modo sicuro, corretto ed economico e su come evitare i pericoli, risparmiare sui costi di riparazione, ridurre i tempi di inattività ed aumentare l'affidabilità e la durata dell'utensile elettrico.

Oltre alle disposizioni di sicurezza contenute nelle qui presenti istruzioni per l'uso, è necessario altresì osservare le norme in vigore nel proprio Paese per l'utilizzo dell'utensile elettrico.

Conservare le istruzioni per l'uso vicino all'utensile elettrico, protette da sporcizia e umidità in una copertina di plastica. Esse devono essere attentamente lette e scrupolosamente osservate da tutti gli operatori prima di iniziare il lavoro.

Sull'utensile elettrico possono lavorare soltanto persone che sono state istruite sul suo uso e sui pericoli ad esso collegati. L'età minima richiesta per gli operatori deve essere assolutamente rispettata.

Oltre alle indicazioni di sicurezza contenute nelle presenti istruzioni per l'uso e alle disposizioni speciali in vigore nel proprio paese, devono essere rispettate le regole tecniche generalmente riconosciute per l'utilizzo di macchine simili.

Non ci assumiamo alcuna responsabilità in caso di incidenti o danni dovuti al mancato rispetto delle presenti istruzioni e delle avvertenze di sicurezza.

2. Descrizione dell'apparecchio

1. Telaio / impugnatura di trasporto
2. Coperchio del serbatoio
3. Leva dello starter
4. Sistema di avviamento a strappo
5. Interruttore di accensione/spegnimento
6. Dispositivo di sblocco di sicurezza
7. Presa da 230V
8. Coperchio del filtro dell'aria
9. Chiave per candele
10. Recipiente graduato

3. Contenuto della fornitura

- Istruzioni per l'uso
- Generatore
- Chiave per candele

4. Utilizzo proprio

La macchina si deve usare soltanto per i lavori a cui è destinata.

Ogni altro uso senza specifico rapporto non è regolamentare. Per tutti i qualsivoglia danni o ferite, da esso risultanti, è responsabile chi lo usa/lo manovra e non il costruttore.

Ci si deve servire soltanto di dischi di taglio appositamente realizzati per la sega. È vietato l'uso di qualsiasi tipo di disco troncatore.

L'osservanza delle avvertenze sulla sicurezza, nonché le istruzioni di montaggio e le avvertenze sul funzionamento riportate nelle istruzioni d'uso, fanno integralmente parte dell'impiego regolamentare previsto.

Le persone, che usano o manutenzionano la sega, devono averne pratica ed essere al corrente degli eventuali pericoli incombenti.

Oltre a ciò ci si deve minutamente attenere alle norme sulla prevenzione degli infortuni.

Si devono osservare le ulteriori regole generali sugli ambiti medico-operativi e sulla sicurezza in campo tecnico.

I cambiamenti effettuati alla macchina esonerano il produttore da qualsiasi responsabilità ed escludono totalmente i danni rispettivamente risultanti.

L'apparecchio è adatto per tutti gli impieghi che prevedono un funzionamento con una fonte di tensione alternata di 230 V. Osservate attentamente le limitazioni nelle avvertenze di sicurezza. Lo scopo del generatore è l'azionamento di elettrodomestici e l'alimentazione di corrente per fonti di illuminazione. In caso di elettrodomestici controllate l'idoneità in base ai dati dei rispettivi produttori. Nel dubbio, chiedete a un rivenditore autorizzato del rispettivo apparecchio.

L'apparecchio deve venire usato solamente per lo scopo a cui è destinato. Ogni altro tipo di uso che esuli da quello previsto non è un uso conforme. L'utilizzatore/l'operatore, e non il costruttore, è responsabile dei danni e delle lesioni di ogni tipo che ne risultino.

Tenete presente che i nostri apparecchi non sono stati costruiti per l'impiego professionale, artigianale o industriale. Non ci assumiamo alcuna garanzia quando l'apparecchio viene usato in imprese commerciali, artigianali o industriali, o in attività equivalenti.

5. Istruzioni di sicurezza

Indicazioni generali di sicurezza

Il generatore deve sempre essere usato attenendosi alle istruzioni del produttore, presenti all'interno del manuale di istruzioni. Il produttore non sarà responsabile in caso di uso inadeguato o di modifiche al dispositivo. Rispettare inoltre le disposizioni di sicurezza, il manuale per l'installazione e il funzionamento, come anche le norme di prevenzione degli incidenti in vigore. I dispositivi con parti non corrette o mancanti, oppure senza un involucro di sicurezza, non devono essere messi in funzione. Il centro servizi vi fornirà le informazioni relative ai pezzi di ricambio.

1. Leggere le istruzioni accuratamente. Prendere dimestichezza con i comandi e l'uso corretto dell'attrezzatura.
2. Non permettere mai ai bambini o a persone che non abbiano familiarità con la macchina di utilizzarla. Le norme locali possono limitare l'età dell'operatore.
3. Non lavorare mai quando nelle vicinanze sono presenti persone, in particolare bambini, o animali.
4. Ricordarsi che la responsabilità in caso di incidenti o pericoli per altre persone o loro beni è dell'operatore o dell'utente.
5. Le attività di riparazione di maggiore entità devono essere eseguite da personale formato in modo specifico.
6. Attenzione-La benzina risulta altamente infiammabile:
 - immagazzinate il carburante in recipienti progettati in modo specifico e approvati per tale scopo;
 - eseguire il rifornimento solo all'aperto e non fumare durante la sua esecuzione;
 - aggiungere carburante prima di avviare il motore. Non rimuovete mai il tappo del serbatoio della benzina se il motore è in moto o se è caldo;
 - Se rovesciate la benzina, non tentate di avviare il motore, ma spostate la macchina dalla zona in cui si è rovesciato il carburante e evitate di accendere fonti di ignizione finché i vapori della benzina non si siano dissipati;
 - sostituire tutti i tappi del serbatoio della benzina e del contenitore in modo sicuro.
7. Sostituire le marmitte difettose;
8. Prima dell'uso, ispezionare sempre a vista gli strumenti per constatare eventuali segni di usura o danni. Sostituire gli elementi usurati o danneggiati e i bulloni in gruppo, in modo da mantenere l'equilibrio.
9. Non fumare vicino al generatore.
10. Non indossare abiti larghi, gioielli o oggetti simili che potrebbero essere afferrati nel dispositivo di avviamento o in altre parti in movimento.
11. Non inserire né appoggiare mai alcun oggetto nelle aperture di ventilazione. Questo vale anche quando il generatore è spento. La mancata osservanza di tale pratica può provocare lesioni o danni al generatore.
12. I gruppi di generazione possono essere caricati solo fino alla loro potenza nominale in condizioni ambiente di esercizio. Se si utilizza il gruppo di generazione in condizioni non conformi a quelle di riferimento, come stabilito nella norma ISO 8528-8, e se il raffreddamento del motore e dell'alternatore non funziona correttamente, ad es. a seguito dell'utilizzo in aree limitate, è necessario ridurre la potenza.
13. È necessaria una riduzione della potenza a seguito dell'uso in condizioni di temperature elevate, altitudini e umidità come di seguito descritte.
 - Max temperatura d'esercizio: 40°C
 - Altitudini max: 1000 m
 - Umidità max: 90%
14. Non fare funzionare il motore in un'area ristretta dove è possibile che si accumuli monossido di carbonio pericoloso
15. Mantenere il generatore privo di olio, sporco e altre impurità.
16. Si prega di posizionare sempre il dispositivo su superfici piane e stabili. Non azionare il generatore su terreni boschivi; il generatore irradia calore in fase di esercizio e di raffreddamento e può infiammare materiali combustibili!
17. Non azionare mai il dispositivo all'interno di edifici o in un ambiente privo di adeguata ventilazione, come miniere di carbone, cave, fosse e sentine. Fare attenzione al flusso e alla temperatura dell'aria.
18. Assicurarsi che i cavi di prolunga, i cavi di alimentazione e tutti i componenti elettrici siano in condizioni corrette. Non azionare mai strumenti elettrici con cavi danneggiati o difettosi.
19. Non azionare o mettere a magazzino il dispositivo con ambienti circostanti bagnati o umidi o su superfici altamente conduttrici, come rivestimenti metallici o strutture in acciaio.
20. Assicurarsi che il sistema di assorbimento acustico e il filtro dell'aria funzionino correttamente. Queste parti fungono da protezione contro le fiamme in caso di mancata detonazione.

21. Prima di collegare i cavi elettrici, il dispositivo deve raggiungere la sua velocità massima. Scollegare i cavi prima di spegnere il motore.
22. Per evitare lesioni dovute a scarica elettrica, assicurarsi che il serbatoio del carburante sia completamente vuoto all'atto del collegamento dei cavi elettrici.
23. Il carico non deve superare la potenza contrassegnata sull'etichetta identificativa del generatore. Un sovraccarico può causare danni o accorciare la durata di vita del dispositivo.
24. Per evitare possibili lesioni da ustione, non toccare il sistema di scarico o altre parti del motore o del generatore che diventano calde durante il funzionamento. Prestare attenzione agli avvertimenti presenti sul gruppo di generazione.
25. Non collegare il dispositivo a prese di corrente domestiche. Il gruppo di generazione non deve essere collegato ad altri sorgenti di alimentazione, come ad esempio la rete di alimentazione elettrica aziendale. In casi speciali, dove si prevede un collegamento di riserva ai sistemi elettrici esistenti, questo deve essere eseguito esclusivamente da un elettricista qualificato che deve considerare le differenze tra l'azionamento dell'attrezzatura d'esercizio utilizzando la rete elettrica pubblica di alimentazione e l'azionamento del gruppo di generazione.
26. Il motore non deve essere azionato ad una velocità di rotazione eccessiva. Il funzionamento del motore a una velocità di rotazione eccessiva fa aumentare il rischio di lesioni. I componenti che influenzano la velocità di rotazione non devono essere modificati o sostituiti.
27. Controllare regolarmente eventuali segni di perdite o tracce di abrasione nel sistema del carburante, come ad esempio tubi permeabili, morsetti allentati o mancanti e danni al serbatoio o al tappo dello stesso. Prima dell'uso, occorre riparare qualsiasi difetto.
28. Lavorare solo alla luce del giorno o con una buona illuminazione artificiale.
29. Non rimorchiare e non trasportare mai la macchina con il motore acceso
30. Arrestare il motore:
 - tutte le volte che ci si allontana dalla macchina
 - prima di fare rifornimento
31. Prima di controllare o mettere a punto il generatore o il motore, la candela di accensione e il cavo di accensione rispettivamente devono essere rimossi per evitare un avviamento accidentale.

Avvertimenti di sicurezza supplementari

1. Non si devono effettuare modifiche al gruppo elettrogeno.
2. Per la manutenzione e come accessori si devono utilizzare solo pezzi originali.
3. Attenzione: pericolo di avvelenamento, i gas di scarico non devono essere inalati.

4. Tenete i bambini lontani dal gruppo elettrogeno.
5. Attenzione: pericolo di ustioni, non toccate l'impianto di scarico e il gruppo motore.
6. Utilizzate delle cuffie antirumore adeguate quando siete nelle vicinanze dell'apparecchio.
7. Attenzione: la benzina e i vapori della benzina sono infiammabili ovvero esplosivi.
8. Non utilizzate mai il gruppo elettrogeno in locali non areati. In caso di impiego in locali ben areati, i gas di scarico devono essere condotti direttamente all'aperto mediante un tubo flessibile di scarico.
9. Attenzione: anche usando un tubo flessibile di scarico possono fuoriuscire gas tossici. A causa del pericolo di incendio, il tubo di scarico non deve essere mai indirizzato verso sostanze infiammabili.
10. Pericolo d'esplosione: non utilizzate mai il gruppo elettrogeno in locali con sostanze facilmente infiammabili.
11. Non si deve modificare il numero di giri preimpostato dal produttore. Si potrebbe danneggiare il gruppo elettrogeno o gli apparecchi collegati.
12. Durante il trasporto si deve assicurare il gruppo elettrogeno contro lo scivolamento e il ribaltamento.
13. Installate il generatore a una distanza di almeno 1 m da edifici o apparecchi collegati.
14. Mettete il generatore di corrente in un posto sicuro e piano. È vietato capovolgerlo, ribaltarlo o spostarlo durante l'esercizio.
15. Spegnete sempre il motore durante il trasporto o il rifornimento di benzina.
16. Fate attenzione che durante il rifornimento non sia versata della benzina sul motore o sull'impianto di scarico.
17. Non usate mai i gruppi elettrogeni se piove o nevicata.
18. Non toccate mai il gruppo elettrogeno con le mani bagnate.
19. Proteggetevi dai pericoli derivanti dalla corrente elettrica. Usate all'aperto solo i cavi di prolunga omologati per questo e contrassegnati in modo corrispondente (H07RN.).
20. Nell'usare cavi di prolunga non si deve superare una lunghezza totale di 50 m in caso di sezione di 1,5 mm² e 100 m in caso di 2,5 mm².
21. Non si devono eseguire modifiche alle installazioni del motore e del generatore.
22. I lavori di riparazione e di regolazione devono essere eseguiti solo da tecnici autorizzati.
23. Non riempite o svuotate il serbatoio nelle vicinanze di fiamme vive, fuoco o scintille. Non fumare!
24. Non toccate parti mosse meccanicamente o molto calde. Non togliete nessuna copertura di protezione.
25. Gli apparecchi non devono essere esposti ad umidità o polvere. Temperatura ambiente consentita da -10 a +40°C, altitudine max. sul livello del mare di 1000 m, umidità relativa dell'aria: 90% (senza formazione di condensa).

26. Il generatore viene azionato da un motore a combustione che produce calore nell'area dello scappamento (sulla parte opposta alle prese di corrente) e della sua parte finale. Evitate la vicinanza a queste superfici visto il pericolo di ustioni cutanee.
27. I valori indicati nelle caratteristiche tecniche per il livello di potenza acustica (L_{WA}) ed il livello di pressione acustica (L_{WM}) rappresentano dei livelli di emissione e non necessariamente dei livelli sicuri di lavoro. Dato che non c'è relazione fra il livello di emissione e quello di immissione, non è possibile usarlo in modo affidabile per determinare la necessità di altre eventuali misure cautelative. Tra i fattori che influiscono su livello effettivo del livello di immissione per gli operatori ci sono le caratteristiche dell'ambiente di lavoro, altre fonti di rumore ecc. come per es. il numero delle macchine e delle lavorazioni vicine, come anche la durata dell'esposizione al rumore degli operatori. Il livello di immissione consentito può inoltre variare da un paese all'altro. Queste informazioni danno tuttavia la possibilità all'utilizzatore della macchina di eseguire una migliore valutazione dei rischi e dei pericoli.
28. Non usate dispositivi elettrici (neanche prolunghe e connettori) difettosi.

Avvertimento!

Leggete tutte le avvertenze di sicurezza e le istruzioni.

Dimenticanze nel rispetto delle avvertenze di sicurezza e delle istruzioni possono causare scosse elettriche, incendi e/o gravi lesioni.

Conservate tutte le avvertenze e le istruzioni per eventuali necessità future.

Rischi residui

La macchina è stata costruita sulla base dello stato attuale della tecnica e conformemente alle regole tecniche riconosciute in materia di sicurezza. Tuttavia, possono insorgere rischi residui durante i lavori svolti.

Inoltre, nonostante tutte le misure precauzionali adottate, possono comunque insorgere rischi residui non evidenti.

I rischi residui possono essere minimizzati se si rispettano complessivamente le "Avvertenze di sicurezza", l'"Utilizzo conforme" e le istruzioni per l'uso. Evitare le messe in funzione accidentali della macchina: quando si inserisce la spina nella presa di corrente non deve essere premuto il pulsante di accensione. Utilizzare l'utensile raccomandato nelle presenti istruzioni per l'uso. In questo modo potrete ottenere le prestazioni ottimali della vostra macchina. Tenere lontane le mani dalla zona di lavoro quando la macchina è in funzione.

Avviso! Questo elettroutensile genera un campo magnetico durante l'esercizio. Tale campo può danneggiare impianti medici attivi o passivi in particolari condizioni. Per ridurre il rischio di lesioni serie o mortali, si raccomanda alle persone con impianti medici di consultare il proprio medico e il produttore dell'impianto medico prima di utilizzare l'elettroutensile.

6. Caratteristiche tecniche

| | |
|---|---------------------------------------|
| Modello | SG1000 |
| Generatore | Sincrono |
| Tipo di protezione | IP23M |
| Potenza continua S1 (RPR) | 650VA / 650W |
| Potenza massima S2 2 min. | 700VA / 700W |
| Tensione nominale | 230V~ |
| Corrente nominale | 2,8A ~ |
| Frequenza | 50 Hz |
| Tipo motore azionamento | a 2 tempi, raffreddato ad aria |
| Classe di prestazioni | G1 |
| Potenza max. | 63cm ³ |
| Carburante | 1,2 kW / 1,6 PS |
| Volume serbatoio | mix 1:50 |
| Consumo con carico 3/4 | 4,0 l |
| Peso: | ca. 0,6 l/h |
| Weight | 17,5 kg |
| Livello di pressione acustica L_{pA} : | 68,7 dB(A) |
| Livello di potenza acustica L_{WA} / Incertezza K | 90 dB(A) / 2 dB(A) |
| Altezza massima installazione (s.l.m.) | 1000 m |
| Max temperatura d'esercizio | 40°C |
| Tipo di candela di accensione | F6RTC / F6TC |
| Tipo di carburante | Benzina senza piombo o 90 Ottani (E5) |

Salvo cambiamenti tecnici!

Modalità operativa S1 (esercizio continuo)

L'apparecchio può essere fatto funzionare in modo continuo con la potenza indicata.

Modalità operativa S2 (esercizio breve)

L'apparecchio può essere fatto funzionare brevemente con la potenza indicata. Poi l'apparecchio deve rimanere ferma per un intervallo di tempo per non surriscaldarsi eccessivamente.

Rumore

⚠ **Avvertenza:** Il rumore può avere un grave impatto sulla salute. Se il rumore della macchina è superiore a 85 dB (A), usare la protezione acustica adeguata.

7. Disimballaggio

Aprire l'imballaggio e togliete con cautela l'apparecchio dalla confezione.

Togliete il materiale d'imballaggio e anche i fermi di trasporto / imballo (se presenti).

Controllate che siano presenti tutti gli elementi forniti. Verificate che l'apparecchio e gli accessori non presentino danni dovuti al trasporto.

In caso di reclami informare immediatamente la ditta trasportatrice. Non si accettano reclami successivi.

Se possibile, conservate l'imballaggio fino alla scadenza della garanzia. Prima dell'impiego, familiarizzare con l'apparecchio con l'aiuto delle istruzioni per l'uso. Utilizzare solo pezzi originali per quanto riguarda accessori e pezzi di ricambio o soggetti ad usura. È possibile acquistare i pezzi di ricambio presso il proprio rivenditore specializzato.

In caso di ordinazioni, indicare i nostri codici di articoli, il tipo e l'anno di costruzione dell'apparecchio.

ATTENZIONE

L'apparecchio e il materiale d'imballaggio non sono giocattoli! I bambini non devono giocare con sacchetti di plastica, film e piccoli pezzi! Sussiste pericolo di ingerimento e soffocamento!

8. Montaggio / Prima della messa in funzione

⚠ ATTENZIONE!

Prima della messa in funzione, è obbligatorio montare completamente l'utensile!

Montaggio del recipiente graduato (10) (Fig. 2 + 3)

Aprire il coperchio del serbatoio (2) ed estrarre il recipiente graduato (10). Inserire quindi il recipiente graduato nel foro presente sul lato inferiore del coperchio del serbatoio.

Sicurezza elettrica

- I cavi elettrici di alimentazione e gli apparecchi collegati devono essere in perfette condizioni.
- Si devono collegare solo apparecchi con dati di tensione che corrispondano alla tensione in uscita del gruppo elettrogeno.
- Non collegate mai il gruppo elettrogeno alla rete elettrica (presa di corrente).
- Utilizzate cavi tra generatore ed utente i più corti possibili.

Messa a terra (4a) (Fig. 4)

Per la conduzione delle cariche elettriche è consentita una messa a terra del rivestimento. A tal fine collegate un cavo con un'estremità all'attacco di terra del generatore e con l'altra ad una massa esterna (per es. un picchetto di massa).

Prima della messa in funzione

- Controllate il livello del carburante, rabboccatelo se necessario.
- Provvedete a una ventilazione sufficiente dell'apparecchio.
- Accertatevi che il cavo di accensione sia collegato alla candela.
- Controllate le dirette vicinanze del gruppo elettrogeno.
- Staccate gli apparecchi elettrici eventualmente collegati al gruppo elettrogeno.

Attenzione! Prima della prima messa in esercizio dovete riempire il serbatoio con una miscela di benzina avente un rapporto di 1:50 (1 parte di olio per 50 parti di benzina). A tal scopo potete utilizzare il misurino (10) che si trova all'interno del serbatoio. La miscela di benzina deve essere agitata prima di essere versata nel serbatoio.

| Miscela | olio a 2 tempi | benzina normale senza piombo |
|---------|----------------|------------------------------|
| 1:50 | 0,02 l | 1l |
| | 0,04 l | 2l |
| | 0,06 l | 3l |
| | 0,08 l | 4l |

9. Messa in servizio

Lancez le moteur

- Prima dell'avviamento, assicurarsi che non siano stati collegati dispositivi al generatore.
- Aprite il rubinetto della benzina (5a) ruotandolo verso il basso.
- Portate l'interruttore ON/OFF (5) con la chiave in posizione "I".
- Portate la levetta dell'aria (3) in posizione „START“. Avviate il motore con l'avviatore autoavvolgente (4); Riportare l'avviatore invertente a mano lentamente e con delicatezza nella sua posizione originale tirando con forza l'impugnatura; se il motore non dovesse avviarsi tirate ancora una volta l'impugnatura. Nota: quando si avvia il motore per la primissima volta. Sarà necessario un certo numero di tentativi per avviare il motore, fino a quando il carburante non si sia spostato dal serbatoio al motore.
- Dopo l'avvio del motore riportate indietro la levetta dell'aria (3) (RUN).

Attenzione : Questa presa può essere sollecitata in modo durevole (S1) con 650 W e brevemente (S2) per max. 2 minuti con 700 W.

- Il generatore di corrente è adatto per apparecchi a corrente alternata di 230 V~.
- Non collegate il generatore alla rete elettrica di casa, perché ne possono derivare dei danni al generatore o ad altre apparecchiature elettriche in casa.

Nota: alcuni apparecchi elettrici (seghetti alternativi a motore, trapani) possono avere un assorbimento di corrente maggiore se utilizzati in condizioni difficili.

Spegnere il motore

Fare funzionare brevemente il gruppo elettrogeno senza sollecitazione prima di spegnerlo in modo che possa “raffreddarsi”.

Portate l'interruttore ON/OFF (5) con la chiave in posizione “O”.

Chiudete il rubinetto della benzina Attenzione! Il gruppo elettrogeno è dotato di una protezione contro i sovraccarichi. Esso disinserisce la presa (7). Premendo la protezione contro i sovraccarichi (6) si può riattivare la presa (7).

Attenzione! Il generatore di corrente è dotato di protezione da sovraccarico d'una.

10. Pulizia

Attenzione!

Spegnete il motore prima di ogni lavoro di pulizia e manutenzione e sfilate il connettore della candela dalla candela.

Consigliamo di pulire l'apparecchio subito dopo ogni utilizzo.

Macchina

- Tenete il più possibile i dispositivi di protezione, le fessure di aerazione e la carcassa del motore liberi da polvere e sporco. Strofinare l'apparecchio con un panno pulito o soffiare con l'aria compressa a pressione bassa.
- Consigliamo di pulire l'apparecchio subito dopo averlo usato.
- Pulite l'apparecchio regolarmente con un panno asciutto ed un po' di sapone. Non usate detersivi o solventi perché questi ultimi potrebbero danneggiare le parti in plastica dell'apparecchio. Fate attenzione che non possa penetrare dell'acqua nell'interno dell'apparecchio.

Filtro dell'aria (Fig. 6)

- Il filtro dell'aria dovrebbe essere pulito ogni 30 ore di esercizio.
- Togliete il coperchio del filtro dell'aria (8)
- Togliete l'elemento filtrante (7a)

- Pulite l'elemento filtrante con acqua saponata, risciacquatelo con acqua limpida e lasciatelo quindi asciugare bene prima di rimontarlo.
- L'assemblaggio avviene nell'ordine inverso.

Candela di accensione (Fig. 8 + 9)

Controllare la candela per lo sporco e la sporcizia dopo 10 ore di funzionamento e, se necessario, pulire con una spazzola di filo di rame. Successivamente la manutenzione della candela ogni 50 ore di funzionamento.

- Rimuovere il tappo della candela di accensione (8a).
- Eliminare qualsiasi traccia di sporco presente intorno alla base della candela di accensione.
- Utilizzare la chiave per rimuovere la candela di accensione.
- Ispezione a vista la candela. Rimuovere i depositi di carbonio utilizzando una spazzola metallica.
- Controllare un eventuale scolorimento nella parte superiore della candela. Il colore standard dovrebbe essere marrone rossiccio.
- Controllare l'apertura della candela di accensione. Un'apertura accettabile dovrebbe essere compresa tra i valori 0,6 - 0,7mm
- Installare / reinstallare con cura la candela a mano
- Quando la candela di accensione è stata inserita nella sua sede, stringere con la chiave per candele.
- Reinstallare il tappo della candela di accensione nella parte superiore della candela.

11. Trasporto

In caso di trasporto di breve durata, sollevare il dispositivo dalle impugnature di trasporto (1).

Nel caso in cui fosse necessario trasportare ulteriormente la macchina, svuotare il serbatoio della benzina, a tal fine utilizzate una pompa per benzina di plastica comunemente reperibile in commercio presso un centro fai da te

12. Stoccaggio

Stoccare l'apparecchio e i relativi accessori in un luogo buio, asciutto e non soggetto a gelo, non accessibile ai bambini. La temperatura di stoccaggio ideale è compresa tra 5 e 30 °C.

Coprire l'elettrotensile per proteggerlo da polvere o umidità. Conservare le istruzioni per l'uso nei pressi dell'elettrotensile.

Attenzione: un errore durante l'esecuzione di queste operazioni può provocare la formazione di depositi sulla parete interna del carburatore, con conseguente avviamento difficoltoso o danni permanenti all'apparecchio.

- Eseguite tutti i lavori di manutenzione
- Togliete il carburante dal serbatoio (a tal fine utilizzate una pompa per benzina di plastica comunemente reperibile in commercio presso un centro fai-da-te).
- Dopo aver tolto il carburante, avviate l'apparecchio.
- Fate girare al minimo l'utensile fino a quando si ferma. Questa operazione pulisce il carburatore dal carburante residuo.
- Fate raffreddare l'apparecchio (ca. 5 minuti).
- Togliete la candela di accensione.
- Versate nel vano di combustione un cucchiaino di olio per motori a 2 tempi. Tirate con cautela la corda di avviamento un paio di volte, per umettare i componenti interni con l'olio. Inserite di nuovo la candela di accensione.
- Pulite l'involucro esterno dell'apparecchio.
- Conservate l'utensile in un luogo freddo e asciutto, distante da fonti di accensione e sostanze combustibili.

Concimi o altri prodotti chimici per il giardinaggio contengono spesso sostanze che accelerano la corrosione dei metalli. Non conservate l'apparecchio al di sopra o nelle vicinanze di concimi o altri prodotti chimici.

Rimessa in esercizio

- Togliete la candela di accensione.
- Tirate la corda dello starter più volte per pulire il vano di combustione da residui di olio.
- Pulite i contatti della candela di accensione o mettetene una nuova.
- Riempite il serbatoio.

13. Manutenzione

Spegnete il motore prima di ogni lavoro di pulizia e manutenzione e sfilate il connettore della candela dalla candela.

All'interno dell'apparecchio non si trovano altre parti sottoposte ad una manutenzione qualsiasi.

Quando si chiedono informazioni fornire i seguenti dati:

- Tipo di alimentazione del motore
- Dati della piastrina delle specifiche della macchina

Avvertenza importante in caso di riparazione:

In caso di restituzione dello strumento per riparazione, tenere presente che lo strumento, per motivi di sicurezza, deve essere rispedito alla stazione di assistenza tecnica senza olio né benzina.

Informazioni sul Servizio Assistenza

Si deve tenere presente che le seguenti parti di questo prodotto sono soggette a un'usura naturale o dovuta all'uso ovvero che le seguenti parti sono necessarie come materiali di consumo.

Parti soggette ad usura *: scintilla

*non necessariamente compreso tra gli elementi forniti!

14. Smaltimento e riciclaggio

L'apparecchio si trova in una confezione per evitare i danni dovuti al trasporto. Questo imballaggio rappresenta una materia prima e può perciò essere utilizzato di nuovo o riciclato. L'apparecchio e i suoi accessori sono fatti di materiali diversi, per es. Metallo e plastica. Consegnate i pezzi difettosi allo smaltimento di rifiuti speciali. Per informazioni rivolgetevi ad un negozio specializzato o all'amministrazione comunale!

Non smaltire i dispositivi usati insieme ai rifiuti domestici!



Questo simbolo indica che il prodotto non deve essere smaltito con i rifiuti domestici come da direttiva per gli strumenti elettrici ed elettronici usati (2012/19/UE) e in base alle leggi nazionali. Questo prodotto deve essere consegnato presso un apposito centro di raccolta. Questo può essere eseguito ad es. restituendo il prodotto vecchio all'atto dell'acquisto di un prodotto simile o consegnandolo presso un centro di raccolta autorizzato al riciclaggio di strumenti elettrici ed elettronici usati. La gestione impropria di dispositivi usati può ripercuotersi negativamente sull'ambiente e sulla salute umana, a causa di sostanze potenzialmente pericolose spesso contenute negli strumenti elettrici ed elettronici. Uno smaltimento corretto del prodotto contribuisce inoltre a sfruttare in modo efficiente le risorse. Le informazioni sui centri di raccolta per dispositivi usati sono reperibili presso la propria amministrazione comunale, l'azienda municipalizzata per la nettezza urbana, un centro autorizzato allo smaltimento di strumenti elettrici ed elettronici usati o presso il servizio di nettezza urbana.

15. Risoluzione dei guasti

La seguente tabella indica dei sintomi di malfunzionamento e descrive come porvi rimedio, qualora la macchina non funzionasse correttamente. Se non si riesce a localizzare e risolvere il problema, rivolgersi all'officina del servizio assistenza.

| Guasto | Possibile causa | Soluzione |
|---|--|---|
| Il motore non si avvia | Candela di accensione sporca | Pulire la candela di accensione, distanza elettrodi 0,6 mm. |
| | Manca il carburante | Rabboccare il carburante. |
| Il generatore ha troppo poca o nessuna tensione | Regolatore o condensatore difettoso | Rivolgersi ad un rivenditore specializzato. |
| | È intervenuto l'interruttore di protezione contro le sovracorrenti | Azionare l'interruttore e diminuire gli utenti. |
| | Filtro dell'aria sporco | Pulire o sostituire il filtro. |

Vysvětlení symbolů na přístroji

Symbole použité v této příručce vás mají upozornit na možná rizika. Bezpečnostní symboly a vysvětlivky, které je provázejí, musejí být přesně pochopeny. Samotné výstrahy rizika neodstraní a nemohou nahradit správná opatření pro prevenci úrazů.

| | |
|-----------------------------|--|
| | <p>Přečtěte si provozní příručku. Před použitím přístroje si vždy přečtěte příslušný oddíl v uživatelské příručce.</p> |
| | <p>Důležité. Horké části. Udržujte odstup.</p> |
| | <p>Důležité. Před doléváním paliva vypněte motor. Nedolévejte palivo v případě, že je motor v provozu.</p> |
| | <p>Důležité. Výfukové plyny jsou jedovaté, proto motor nenechávejte běžet v nevětraných prostorách.</p> |
| | <p>Používejte ochranu sluchu. Používejte ochranné rukavice.</p> |
| | <p>Dodržujte platné bezpečnostní standardy.</p> |
| | <p>Varování před elektrickým napětím</p> |
| | <p>Při manipulaci s pohonnými látkami a mazivy buďte velmi opatrní!</p> |
| | <p>Před prováděním údržby odstraňte kabel zapalování a přečtěte si pokyny.</p> |
| | <p>Přístroj nikdy nevystavujte dešti.</p> |
| | <p>Při spouštění motoru dochází ke vzniku jisker. Ty mohou zapálit hořlavé plyny v blízkosti.</p> |
| | <p>Otevřený oheň a kouření v blízkosti přístroje jsou přísně zakázány!</p> |
| <p>⚠ Upozornění!</p> | <p>Místa, která se týkají bezpečnosti, jsme v tomto návodu k použití označili touto značkou</p> |

| Obsah: | Strana: |
|--|----------------|
| 1. Úvod | 46 |
| 2. Popis zařízení..... | 46 |
| 3. Rozsah dodávky..... | 46 |
| 4. Použití podle účelu určení..... | 46 |
| 5. Bezpečnostní směrnice..... | 47 |
| 6. Technická data | 49 |
| 7. Rozbalení | 49 |
| 8. Montáž / Před uvedením do provozu | 49 |
| 9. Zahájení provozu..... | 50 |
| 10. Čištění | 50 |
| 11. Transport | 51 |
| 12. Skladování..... | 51 |
| 13. Údržba..... | 51 |
| 14. Likvidace a recyklace..... | 51 |
| 15. Tabulka poruch..... | 52 |

1. Úvod

Výrobce: scheppach

Fabrikation von Holzbearbeitungsmaschinen GmbH
Günzburger Straße 69
D-89335 Ichenhausen

Vážený zákazníku,

přejeme Vám hodně radosti a úspěchů při práci s Vaším novým přístrojem.

Poznámka,

V souladu s platnými zákony, které se týkají odpovědnosti za výrobek, výrobce zařízení nepřebírá odpovědnost za poškození výrobku nebo za škody způsobené výrobkem, ke kterým z následujících důvodů:

- Nesprávná manipulace.
- Nedodržení pokynů pro obsluhu.
- Opravy prováděné třetí stranou, opravy neprováděné v autorizovaném servisu.
- Montáž neoriginálních dílů nebo použití neoriginálních dílů při výměně.
- Jiné než specifikované použití.

Doporučujeme:

Před montáží a obsluhou tohoto zařízení si přečtěte kompletní text v návodu k obsluze.

Pokyny pro obsluhu jsou určeny k tomu, aby se uživatel seznámil s tímto zařízením a aby při jeho použití využil všech jeho možností v souladu s uvedenými doporučeními.

Tento návod k obsluze obsahuje důležité informace o tom, jak provádět bezpečnou, profesionální a hospodárnou obsluhu stroje, jak se zabránit rizikům, jak ušetřit náklady na opravy, jak zkrátit doby prostojů a jak zvýšit spolehlivost a prodloužit provozní životnost stroje. Mimo bezpečnostních předpisů uvedených v návodu k obsluze musíte dodržovat také platné předpisy, které se týkají provozu stroje ve vaší zemi.

Uchovávejte návod k obsluze stále v blízkosti stroje a uložte jej do plastového obalu, aby byl chráněn před nečistotami a vlhkostí. Přečtěte si návod k obsluze před každým použitím stroje a pečlivě dodržujte v něm uvedené informace. Stroj mohou obsluhovat pouze osoby, které byly řádně proškoleny v jeho obsluze a které byly řádně informovány o rizicích spojených s jeho obsluhou. Při obsluze stroje musí být splněn stanovený minimální věk.

Kromě bezpečnostních pokynů, které jsou obsaženy v tomto návodu k obsluze, a zvláštních předpisů Vaší země, je při provozu konstrukčně stejných strojů zapotřebí dodržovat všeobecně uznávaná technická pravidla.

Nepřebíráme žádné ručení za škody a úrazy vzniklé v důsledku nedodržování tohoto návodu k obsluze a bezpečnostních pokynů.

2. Popis zařízení

1. Rám / přepravní držák
2. Víko nádrže
3. Páčka sytiče
4. Lankový startér
5. Spínač / vypínač
6. Bezpečnostní vypínač
7. Zásuvka 230V
8. Kryt vzduchového filtru
9. Klíč na zapalovací svíčky
10. Odměrná nádoba

3. Rozsah dodávky

- Návod k obsluze
- Generátor
- Klíč na zapalovací svíčky

4. Použití podle účelu určení

Stroj smí být používán pouze podle svého účelu určení. Každé další, toto překračující použití, neodpovídá použití podle účelu určení. Za z toho vyplývající škody nebo zranění všeho druhu ručí uživatel/obsluhující osoba a ne výrobce.

Používat se smí pouze pro stroj vhodne pilove kotouče. Použití dělicích kotoučů všech druhů je zakazano.

Součástí použití podle účelu určení je také dbát bezpečnostních pokynů, tak jako návodu k montáži a provozních pokynů v návodu k použití.

Osoby, které stroj obsluhují a udržují, musí být s tímto seznámeny a být poučeny o možných nebezpečích. Kromě toho musí být co nejpřísněji dodržovány platné předpisy k předcházení úrazům. Dale je třeba dodržovat ostatní všeobecná pravidla v pracovní-lekařských a bezpečnostně technických oblastech.

Přístroj je vhodný pro použití, které předpokládá provoz se zdrojem střídavého napětí 230 V.

Bezpodmínečně dodržujte omezení v bezpečnostních pokynech.

Účelem generátoru je pohon elektrických nástrojů a elektrické napájení osvětlovacích zdrojů. U domácích spotřebičů zkontrolujte prosím jejich vhodnost podle příslušných údajů výrobce. V případě pochybností se zeptejte autorizovaného prodejce příslušného přístroje.

Stroj se smí používat pouze v souladu s určením. Jakékoliv jiné použití je v rozporu s určením. Za škody nebo zranění všeho druhu, které vzniknou na základě použití v rozporu s určením, zodpovídá uživatel/obsluhující osoba a ne výrobce.

Respektujte prosím, že naše nářadí v souladu s určením není konstruováno pro komerční, řemeslné a průmyslové použití. Nepřebíráme zodpovědnost v případě, když se nářadí použije v komerčních, řemeslných nebo průmyslových provozech, a při srovnatelných činnostech.

5. Bezpečnostní směrnice

Bezpečnostní směrnice

Generátor by měl vždy být používán v souladu s pokyny výrobce, které jsou stanoveny v příručce. Výrobci nemůže být připisována odpovědnost za neodborné použití nebo modifikace přístroje. Dodržujte také bezpečnostní pokyny, instalační a provozní příručku a platné předpisy protiúrazové prevence. Přístroje s nesprávnými nebo chybějícími díly nebo bez bezpečnostního zařízení nesmějí být uvedeny do provozu. Informace o náhradních dílech vám poskytne servisní centrum.

1. Pozorně si přečtěte pokyny. Seznamte se s ovládním a řádným používáním vybavení.
2. Nedovolte, aby stroj používaly děti nebo osoby, které nejsou seznámeny s provozními pokyny. Povolený věk pro ovládání může být omezen místními předpisy.
3. S přístrojem nepracujte, pokud se v blízkosti zdržují jiné osoby (zejména děti) nebo domácí zvířata.
4. Mějte na paměti, že za úrazy nebo rizika, které postihnou ostatní osoby nebo jejich majetek, je odpovědná osoba, obsluhující přístroj, nebo uživatel.
5. Větší práce by měl provádět jen speciálně vyškolený personál.
6. Výstraha: Benzín je velmi hořlavý:
 - Skladujte palivo v nádobách, které jsou koncipovány speciálně k tomuto účelu.
 - Dolévejte palivo jen venku a nekuřte přitom.
 - Dolévejte palivo před spuštěním motoru. Nikdy nesnímejte kryt palivové nádrže ani nedolévejte palivo, když motor běží nebo je ještě horký.
 - Pokud dojde k rozlité paliva, nepokoušejte se nastartovat motor, ale vzdalte stroj z prostoru, kde je rozlité palivo, a odstraňte všechny zápalné zdroje, dokud nevyprchá výpary z paliva.
 - Palivovou nádrž a kanystr opět uzavřete krytem.
7. Vyměňte vadné tlumiče hluku.
8. Před použitím se vždy vizuálně přesvědčte, že nástroje nejsou opotřebované ani poškozené. Opotřebované nebo poškozené prvky a šrouby vyměňujte v sadách, abyste zachovali rovnováhu.
9. Nekuřte vedle generátoru.
10. Nenoste volné oděvy, šperky ani podobné předměty, které by se mohly zachytit ve startéru nebo jiných pohyblivých dílech.
11. Nikdy nezasouvejte předměty do větrací štěrbiny. To platí i tehdy, když je generátor vypnutý. Nedodržování může vést ke zraněním nebo poškození generátoru.

12. Generátorové skupiny mohou být nabitý jen do výše jejich jmenovitého výkonu za okolních podmínek. Když je generátorová skupina používána za podmínek, které neodpovídají referenčním podmínkám podle ISO 8528-8, a chlazení motoru nebo generátoru střídavého proudu je narušeno (např. při provozu v uzavřených prostorách), je nutné snížit výkon.
13. Při vyšších teplotách, ve velkých výškách a vlhkosti musí být výkon snížen tak, jak je popsáno níže.
 - Max. pracovní teplota: 40 °C
 - Max. výška: 1000 m
 - Max. vlhkost: 90 %
14. Neprovozujte motor v uzavřených prostorách, kde se mohou shromažďovat nebezpečné výpary oxidu uhelnatého.
15. Z generátoru odstraňujte olej, špínu a jiné nečistoty.
16. Přístroj vždy instalujte na rovný a stabilní podklad. Nepoužívejte generátor na lesní půdě, v provozu a během fáze chlazení vyzařuje teplo a mohlo by dojít ke vznícení hořlavých materiálů!
17. Přístroj nikdy neprovozujte v budovách nebo v prostředí bez řádného větrání, například v dolech, jeskyních, výkopech a sběrných prostorách na lodi. Věnujte pozornost vzdušnému proudu a teplotě.
18. Zajistěte, aby prodlužovací kabel, síťový kabel a všechny elektrické komponenty byly v řádném stavu. Nikdy neprovozujte elektrické nástroje s poškozeným nebo vadným kabelem.
19. Neprovozujte ani neskladujte přístroj v mokřem nebo vlhkém prostředí či na silně vodivém povrchu, jako jsou například pokovované předměty nebo ocelové konstrukce.
20. Zajistěte řádné fungování tlumičů hluku a vzduchových filtrů. Tyto díly slouží jako ochrana proti plameni v případě vadného zapalování.
21. Před připojením elektrických vedení musí přístroj dosáhnout plného počtu otáček. Před vypnutím motoru odpojte vedení.
22. Abyste zabránili zranění následkem zasažení elektrickým proudem, zajistěte, aby palivová nádrž nebyla zcela prázdná, když jsou připojena elektrická vedení.
23. Zátěž nesmí překročit výkon uvedený na typovém štítku generátoru. Přetížení může způsobit škody nebo zkrácenou životnost přístroje.
24. Abyste se vyhnuli popáleninám, nedotýkejte se výfukového systému ani jiných dílů motoru nebo generátoru, neboť mohou být za provozu horké. Dbejte výstražných pokynů na generátorové skupině.
25. Přístroj nezapojujte do zásuvek pro domácnost. Generátorová skupina nesmí být spojena s jinými zdroji elektřiny, například s elektrickou sítí rozvodného podniku. Ve zvláštních případech, pokud je požadováno spojení v provozní pohotovosti s existujícími elektrickými zařízeními, smějí být tato zařízení provedena jen kvalifikovaným elektromechanikem, který musí vzít v úvahu rozdíly v případě provozu vybavení s použitím veřejné rozvodné sítě a při provozu generátorové skupiny.

26. Motor nesmí být provozován s příliš vysokým počtem otáček. Při provozu motoru s nadměrně vysokými otáčkami hrozí nebezpečí zranění. Díly, které ovlivňují otáčky, nesmějí být modifikovány ani nahrazovány.
27. Je třeba provádět pravidelné kontroly, zda nedochází k průsakům nebo opotřebení v palivovém systému, například následkem porézních trubek, volných nebo chybějících svorek a poškození nádrže nebo jejího víka. Před použitím odstraňte všechny závady.
28. Pracujte jen za denního světla nebo kvalitního umělého světla.
29. Nikdy nepřepřevazujte stroj s běžícím motorem.
30. Vypněte motor:
 - vždy, když opouštíte stroj
 - před doplňováním paliva
31. Aby nedopatřením nedošlo ke spuštění, odstraňte před kontrolou nebo nastavováním generátoru či motoru zapalovací svíčku nebo kabel zapalování.

Doplňující bezpečnostní pokyny

1. Na generátoru elektrického proudu nesmějí být prováděny žádné změny.
2. Pro údržbu a příslušenství smějí být používány jen originální díly.
3. Pozor: Nebezpečí otravy, výpary, pohonné látky a maziva jsou toxické, výpary nesmějí být vdečovány.
4. Nepouštějte děti do blízkosti generátoru elektrického proudu.
5. Pozor: Nebezpečí popálení, nedotýkejte se zařízení pro odvod výfukových plynů
6. Když se zdržujete v blízkosti přístroje, používejte vhodnou ochranu sluchu.
7. Pozor: Benzín a jeho výpary jsou hořlavé, resp. výbušné.
8. Generátor elektrického proudu neprovozujte v nevětraných prostorách nebo hořlavém prostředí. Jestliže má být generátor provozován v dobře větraných prostorách, musejí být výfukové plyny odváděny výfukovou hadicí přímo ven. Pozor: Toxické výpary mohou vznikat i při provozu výfukové hadice. Z důvodu nebezpečí požáru nesmí být výfuková hadice nasměrována na hořlavé látky.
9. Nebezpečí výbuchu: Generátor elektrického proudu neprovozujte v prostorách s hořlavými látkami.
10. Výrobce předběžně nastavený počet otáček neměňte. Generátor nebo připojené přístroje se mohou poškodit.
11. Během transportu zabezpečte generátor elektrického proudu proti posunutí a převržení.
12. Generátor instalujte v minimální vzdálenosti 1 m od stěn nebo připojených přístrojů.
13. Generátor elektrického proudu musí být umístěn na bezpečném rovném místě. Za provozu je zakázáno generátor elektrického proudu otáčet, nakláňet nebo měnit jeho stanoviště.
14. Motor při transportu nebo plnění palivem vždy vypněte.
15. Dávejte pozor, aby při plnění palivem nedošlo k jeho vylití na motor nebo výfuk.
16. Generátor elektrického proudu neprovozujte, pokud prší nebo padá sníh.
17. Generátoru elektrického proudu se nedotýkejte vlhkýma rukama.
18. Chraňte se před nebezpečím hrozícím od elektrického proudu.
19. Venku používejte pouze k tomu schválené a odpovídajícím způsobem označené prodlužovací kabely (H07RN..).
20. Používaná prodlužovací vedení nesmějí překročit celkovou délku 50 m pro 1,5 mm² a 100 m pro 2,5 mm².
21. Nastavení motoru a generátoru nesmí být měněno.
22. Opravy a nastavení smí provádět jen autorizovaný odborný personál.
23. Nenaplňujte nádrž palivem, resp. nevyprazdňujte nádrž v blízkosti otevřeného světla, ohně nebo jiskření. Nekuřte!
24. Nedotýkejte se mechanicky se pohybujících ani horkých částí. Nesnímejte ochranné kryty.
25. Přístroje nesmějí být vystavovány vlhkosti ani prachu. Povolena okolní teplota -10 až +40°, výška: 1000 m n. m., rel. vlhkost vzduchu: 90 % (nekonduzující)
26. Generátor je poháněn spalovacím motorem, který vytváří v prostoru výfuku (na protilehlé straně zásuvky) a jeho výstupu teplo. Při kontaktu s tímto povrchem hrozí nebezpečí popálení.
27. Hodnoty uvedené u technických dat pod hladinou akustického výkonu (L_{WA}) a hladinou akustického tlaku (L_{PA}) představují emisní hladinu a nejsou nutně bezpečnou hladinou pracovní. Protože existuje souvislost mezi hladinami emise a imise, nelze ji spolehlivě použít ke stanovení doplňkových bezpečnostních opatření, která jsou případně potřebná. Faktory vlivu na aktuální imisní hranici pracovníka zahrnují vlastnosti pracovního prostoru jiné zdroje hluku atd., jako např. počet strojů a jiných hraničních procesů a časový úsek, v němž je pracovník obsluhy vystaven hluku. Povolena imisní hladina se rovněž může odlišovat podle příslušné země. Tato informace však nabízí provozovateli stroje možnost lépe odhadnout rizika ohrožení.
28. Nepoužívejte elektrické provozní prostředky (ani prodlužovací kabely a konektory), které jsou vadné.

Výstraha

Přečtěte si veškeré bezpečnostní pokyny a instrukce.

Pokud opomenete dodržovat bezpečnostní pokyny a instrukce, můžete způsobit zásah elektrickým proudem, požár a/nebo těžké zranění.

Uschovejte si veškeré bezpečnostní pokyny a instrukce.

Zbytková rizika

Stroj je vyroben podle současných technických standardů a bezpečnostních pravidel.

Přesto se během práce mohou vyskytnout i další rizika. Navzdory všem přijatým preventivním opatřením mohou vzniknout zbytková rizika, která nejsou zjevná.

Zbytková rizika lze minimalizovat, pokud budete dodržovat „bezpečnostní pokyny“ a „použití v souladu s určeným účelem“ a kompletní „návod k obsluze“.

Zabraňte náhodnému spuštění stroje: při vložení zástrčky do elektrické zásuvky nesmí být stisknut hlavní spínač. Používejte nástroj, doporučený v tomto návodu k obsluze. Tím dosáhnete toho, že bude váš stroj poskytovat optimální výkon.

Při provozu stroje nekládejte ruce do pracovního prostoru.

Upozornění! Tento elektrický nástroj vytváří během provozu elektromagnetické pole. Toto pole může za určitých podmínek ovlivňovat aktivní nebo pasivní zdravotní implantáty. Pro snížení rizika vážných nebo smrtelných úrazů doporučujeme osobám se zdravotními implantáty, aby se před obsluhou tohoto elektrického nástroje obrátily na svého lékaře nebo na výrobce zdravotního implantátu.

6. Technická data

| | |
|--|-----------------------------|
| Model | SG1000 |
| Generátor | synchronní |
| Druh krytí: | IP23M |
| Trvalý výkon S1 (RPR): | 650VA / 650W |
| Maximální výkon S2, 2 min.: | 700VA / 700W |
| Jmenovité napětí: | 230V~ |
| Jmenovitý proud: | 2,8A ~ |
| Kmitočet: | 50 Hz |
| Konstrukční typ hnacího motoru | 2-taktní, chlazený vzduchem |
| Třída výkon | G1 |
| Obsah válců | 63cm ³ |
| Max. výkon: | 1,2 kW / 1,6 PS |
| Palivo: | mix 1:50 |
| Obsah nádrže: | 4,0 l |
| Spotřeba při 2/3 zátěži | ca. 0,6 l/h |
| Hmotnost: | 17,5 kg |
| Hladina akustického tlaku L _{PA} : | 68,7 dB(A) |
| L _{WA} Hladina akustického výkonu / Nejistota K | 90 dB(A) / 2 dB(A) |
| Max. Pracovní výška | 1000 m |

| | |
|-----------------------|---------------------------------------|
| Max. Pracovní teplota | 40°C |
| Zapalovací svíčka | F6RTC / F6TC |
| Druh paliva | Bezolovnatý benzín nebo 90 oktan (E5) |

Technické změny vyhrazeny!

Režim S1 (stálý provoz)

Stroj může být stále provozován s uvedeným výkonem.

Režim S2 (krátkodobý provoz)

Stroj může být krátkodobě provozován s uvedeným výkonem. Poté stroj musí určitou dobu stát, aby se nepřipustně nezahřival.

Hluk a vibrace

⚠ Výstraha: Hluk může mít závažné dopady na vaše zdraví. Jestliže hluk stroje překročí 85 dB (A), nasadte si prosím vhodná ochranná sluchátka.

7. Rozbalení

Otevřete balení a opatrně vyjměte přístroj.

Odstraňte materiál obalu a obalové a přepravní pojistky (pokud je jimi výrobek opatřen). Zkontrolujte, zda je obsah dodávky úplný. Zkontrolujte přístroj a díly příslušenství, zda se při přepravě nepoškodily. V případě reklamací je třeba okamžitě uvědomit dodavatele. Pozdější reklamace nebudou uznány.

Uchovejte obal dle možností až do uplynutí záruční doby.

Seznamte se před použitím s přístrojem podle návodu k obsluze.

Používejte u příslušenství a namáhaných a náhradních dílů pouze originální díly. Náhradní díly obdržíte u specializovaného prodejce.

Uvedte při objednávání naše čísla výrobku a rovněž typ a rok výroby přístroje.

⚠ POZOR!

Přístroj a obalové materiály nejsou hračka! Dětem nepatří do rukou plastické sáčky, fólie ani drobné součástky! Hrozí nebezpečí jejich spolknutí a udušení!

8. Montáž / Před uvedením do provozu

⚠ POZOR!

Před uvedením do provozu přístroj bezpodmínečně kompletně smontujte!

Montáž odměrné nádoby (10) (obr. 2 + 3)

Otevřete víko nádrže (2) a vyjměte odměrnou nádobu (10). Odměrnou nádobu následně zasuňte do otvoru na spodní straně víka nádrže.

Elektrická bezpečnost:

- Elektrická přívodní vedení a připojené přístroje musejí být v bezvadném stavu.
- Lze připojovat pouze přístroje, jejichž uvedené napětí je identické s výstupním napětím generátoru elektrického proudu.
- Generátor elektrického proudu nikdy nezapojujte do sítě (zásuvky).
- Vedení ke spotřebiči by mělo být co nejkratší.

Uzemnění (Obr. 4)

Pro svod statického náboje je povoleno uzemnění pláště. Za tím účelem připojte kabel na jedné straně k zemnici přípojce generátoru (obr. 4) a na druhé straně jej spojte s externí kostrou (např. s tyčovým zemničem).

Před uvedením do provozu

Zkontrolujte stav paliva, popřípadě je dolijte

Dbejte na dostatečné větrání přístroje

Ujistěte se, že kabel zapalování je připevněn ke svíčke zapalování. Provéřte bezprostřední okolí generátoru elektrického proudu. Odpojte elektrický přístroj, který by byl případně na generátor připojen

Pozor! Před prvním uvedením do provozu musíte nádrž naplnit směsí benzínu v poměru 1:50 (1 díl oleje na 50 dílů benzínu). Za tím účelem můžete použít odměrku (10), která se nachází uvnitř nádrže. Benzínovou směs musíte před naléváním do nádrže protřepat.

| Směs | Olej pro dvoutaktní motory | Bezolovnatý benzín Normal |
|------|----------------------------|---------------------------|
| 1:50 | 0,02 l | 1l |
| | 0,04 l | 2l |
| | 0,06 l | 3l |
| | 0,08 l | 4l |

9. Zahájení provozu

Spuštění motoru

- Před spuštěním motoru zajistěte, aby ke generátoru nebyl připojen žádný přístroj.
- Otevřete benzínový kohout (5a); za tím účelem otočte kohout dolů
- Spínač/vypínač (5) nastavte do polohy "I"
- Páku sytiče (3) nastavte do polohy „START“
- Motor spusťte reverzním startérem (4); za tím účelem silně zatáhněte za držadlo. Reverzní spouštěč uveďte rukou opatrně a pomalu do původní polohy. Pokud nedojde ke spuštění motoru, znovu zatáhněte za držadlo. Upozornění: Když motor spouštíte poprvé, je zapotřebí více spouštěcích pokusů, než dojde k transportu paliva z nádrže do motoru.
- Páku sytiče (3) posuňte po spuštění motoru doprava (RUN).

Pozor: Tato zásuvka smí být trvale (S1) zatěžována 650 W a krátkodobě (S2) po dobu max. 2 minut 700 W.

- Generátor elektrického proudu je vhodný pro přístroje používající střídavé napětí 230 V~
- Generátor nezapojujte do sítě určené pro domácnost, neboť může dojít k jeho poškození či k poškození jiných elektrických přístrojů v domě.

Upozornění: Některé elektrické přístroje (motorové děrovy, vrtačky atd.) mohou mít vyšší spotřebu proudu, když jsou používány za ztížených podmínek.

Vypnutí motoru

- Než generátor elektrického proudu vypnete, nechte jej krátkou dobu pracovat bez zatížení, aby se agregát mohl "dochladit"
- Spínač/vypínač (5) nastavte do polohy "O"
- Zavřete benzínový kohout.

Pozor! Generátor elektrického proudu je vybaven ochranou proti přetížení.

To odpojí zásuvku (7). Stisknutím ochrany proti přetížení (6) lze zásuvku (7) opět zprovoznit.

Pozor! V tomto případě snižte elektrický výkon, odebíraný z generátoru, nebo odstraňte připojené vadné přístroje.

10. Čištění

Pozor!

Před čištěním a údržbou vypněte motor a vytáhněte vidlici ze zapalovací svíčky.

Doporučujeme, přístroj ihned po každém použití vyčistit.

Stroj

- Udržujte ochranná zařízení, větrací štěrby a plášť motoru pokud možno bez prachu a nečistot. Otřete nářadí čistým hadrem nebo ho pomocí stlačeného vzduchu s nízkým tlakem ofoukejte.
- Doporučujeme, abyste nářadí ihned po každém použití vyčistili.
- Čistěte nářadí pravidelně vlhkým hadrem a trochou tekutého mýdla. Nepoužívejte žádné čisticí prostředky nebo rozpouštědla; mohly by poškodit plastové díly nářadí. Dbejte na to, aby se dovnitř nářadí nemohla dostat žádná voda.

Vzduchový filtr (Obr. 6)

Vzduchový filtr by měl být vyčištěn vždy po 30 hodinách provozu.

Sejměte kryt vzduchového filtru (8)

Odstraňte filtrační prvek (7a)

Vyčistěte filtrační prvek mýdlovou vodou, poté jej vypláchněte čistou vodou a před opětovnou montáží jej nechte dobře vyschnout.

Vzduchový filtr smontujte v opačném pořadí

Zapalovací svíčka (Obr. 8 + 9)

Zkontrolujte, zda ve svíčce po 10 hodinách provozu nejsou nečistoty a prach a v případě potřeby ji vyčistěte měděným drátěným kartáčem. Dále pak provádějte údržbu zapalovací svíčky vždy po 50 hodinách provozu.

- Odstraňte kryt zapalovacích svíček (8a).
- Ze spodní části svíčky odstraňte případnou nečistotu.
- K demontáži zapalovací svíčky použijte šroubový klíč.
- Proveďte vizuální kontrolu zapalovací svíčky. Pomocí drátěného kartáče odstraňte případné usazeniny.
- Zkontrolujte, zda horní strana svíčky nevykazuje změnu zabarvení. Standardně by měla být barva světlá.
- Zkontrolujte mezeru zapalovací svíčky. Přijatelná šířka mezery je 0,6 - 0,7 mm.
- Zapalovací svíčku opatrně rukou namontujte.
- Když je zapalovací svíčka nasazena, utáhněte ji klíčem na svíčky.
- Na zapalovací svíčku umístěte kryt.

11. Transport

Pro krátkou přepravu zvedněte přístroj pomocí přepravních držáků (1).

Pokud by přeprava stroje trvala delší dobu, vyprázdněte benzínovou nádrž, za tím účelem použijte běžné plastové benzínové čerpadlo, které lze zakoupit v obchodě se stavebními potřebami

12. Skladování

Nastavte zvedák do transportní polohy a zajistěte jej pomocí zajišťovací páky.

Protože tato pila nemá žádná přepravní kolečka, není žádná jiná možnost pilu samotnou přepravovat. Pro přepravu jsou potřebné dvě osoby. Uchopte pilu pouze za podstavec, protože jinak hrozí nebezpečí, že se některé díly pily na palivové dřevo přestaví.

Pozor: Při nesprávném dodržování těchto pokynů se uvnitř karburátoru mohou tvořit usazeniny, což může způsobit obtížnější startování motoru nebo trvale poškodit stroj.

- Provádějte všechny všeobecné údržbové práce, které jsou uvedeny v návodu k obsluze v oddíle Údržba.
- Vypusťte palivo z nádrže (za tím účelem použijte běžné plastové benzínové čerpadlo, které lze zakoupit v obchodě se stavebními potřebami).
- Po vypuštění paliva spusťte stroj.
- Nechte stroj pracovat naprázdno, dokud se nezastaví. Dojde tak k vyčištění karburátoru od zbylého paliva.
- Nechte stroj vychladnout (cca 5 minut)

- Vyjměte zapalovací svíčku.
- Do topné komory nalijte čajovou lžičku motorového oleje pro dvoutaktní motory. Několikrát opatrně vytáhněte šňůru spouštěče, aby se olej dostal i do vnitřních konstrukčních částí. Zapalovací svíčku znovu nasadte.
- Vyčistěte vnější plášť stroje.
- Stroj uchovávejte na chladném suchém místě mimo dosah zápalných zdrojů a hořlavých látek.

Hnojiva nebo jiné chemické zahradní výrobky často obsahují látky, které urychlují korozi kovů. Neskladujte stroj na hnojivech nebo jiných chemikáliích ani v jejich blízkosti.

Opětovné uvedení do provozu

- Odstraňte zapalovací svíčku.
- Několikrát vytáhněte šňůru spouštěče, abyste vyčistili topnou komoru od zbytků oleje.
- Očistěte kontakty zapalovací svíčky nebo vložte novou.
- Naplňte nádrž.

13. Údržba

Před čištěním a údržbou vypněte motor a vytáhněte vidlici ze zapalovací svíčky.

Uvnitř nástroje se nenacházejí žádné díly, na kterých by bylo potřeba provádět údržbu.

Při zpětných dotazech uvádějte prosím tyto údaje:

- Údaje z typového štítku stroje
- Údaje z typového štítku motoru

Důležité pokyny v případě zaslání zařízení do servisního střediska:

Z bezpečnostních důvodů dohlédněte na to, aby zařízení bylo zasláno zpět bez oleje a benzínu!

Servisní informace

Je třeba dbát na to, že u tohoto přístroje podléhají následující díly opotřebení přiměřenému použití nebo přirozenému opotřebení, resp. jsou potřebné jako spotřební materiál.

Rychle opotřebitelné díly*: zapalovací svíčka

*není nutně obsaženo v rozsahu dodávky!

14. Likvidace a recyklace

Nářadí je v obalu, aby se zabránilo přepravním škodám. Tento obal je surovina a lze ho tudíž recyklovat nebo vrátit do oběhu surovin. Nářadí a jeho příslušenství se skládají z různých materiálů, jako např. kov a plasty. Vadné součásti zlikvidujte jako speciální odpad. Zeptejte se ve specializovaném obchodě nebo na správě obce!

Odpadní zařízení nesmějí být likvidována spolu s domácím odpadem!



Tento symbol upozorňuje, že tento výrobek nesmí být podle směrnice o odpadních elektrických a elektronických zařízeních (2012/19/EU) a vnitrostátních zákonů likvidován spolu s domácím odpadem. Tento výrobek musí být odevzdán ve sběrném středisku určeném k tomuto účelu. To lze provést například vrácením při nákupu podobného výrobku nebo odevzdáním v autorizovaném sběrném středisku pro recyklaci odpadních elektrických a elektronických zařízení. Nesprávné zacházení s odpadními zařízeními může mít vzhledem k potenciálně nebezpečným látkám, které jsou v odpadních elektrických a elektronických zařízeních často obsaženy, negativní dopad na životní prostředí a lidské zdraví. Správnou likvidací tohoto výrobku přispíváte také k efektivnímu využívání přírodních zdrojů. Informace o sběrných střediscích pro odpadní zařízení můžete získat u svého magistrátu, veřejnoprávní instituce pro nakládání s odpady, autorizovaného orgánu pro likvidaci odpadních elektrických a elektronických zařízení nebo služby svozu odpadu.

15. Tabulka poruch

Následující tabulka zobrazuje známky chyby a popisuje, jak lze provést opravu, pokud váš stroj nepracuje správně. Pokud nemůžete problém lokalizovat a odstranit, obraťte se na Vaši servisní dílnu.

| Závada | Možná příčina | Odstranění |
|--|--------------------------------------|--|
| Motor není možné spustit | Zapalovací svíčka je zanesena sazemí | Vyčistěte nebo vyměňte zapalovací svíčku Vzdálenost elektrod 0,6 mm |
| | Chybí palivo | Dolijte palivo / Nechte zkontrolovat benzínový kohout |
| Generátor má příliš málo nebo žádné napětí | Regulátor nebo kondenzátor je vadný | Vyhledejte specializovaného prodejce |
| | Spínač nadproudové ochrany aktivován | Aktivujte spínač a omezte spotřebu |
| | Vzduchový filtr je znečištěný | Vyčistěte nebo vyměňte filtr |

Vysvetlenie symbolov na prístroji

Použitie symbolov v tejto príručke má upriamiť vašu pozornosť na možné riziká. Bezpečnostné symboly a vysvetlenia, ktoré ich sprevádzajú, musia byť presne pochopené. Výstrahy samotné neodstraňujú riziká a nemôžu nahradiť správne opatrenia na zabránenie nehodám.

| | |
|------------------------|---|
| | <p>Prečítajte si návod na obsluhu. Skôr ako použijete prístroj, vždy sa pozrite do príslušného odseku príručky pre užívateľa.</p> |
| | <p>Dôležité. Horúce diely. Udržujte odstup.</p> |
| | <p>Dôležité. Pred doplnením paliva vypnite motor. Nedopĺňajte počas prevádzky.</p> |
| | <p>Dôležité. Výfukové plyny sú jedovaté, preto motor nepoužívajte v nevetraných úsekoch.</p> |
| | <p>Noste ochranu sluchu. Noste ochranné rukavice.</p> |
| | <p>Dodržiavajte platné bezpečnostné štandardy.</p> |
| | <p>Výstraha pred elektrickým napätím!</p> |
| | <p>Pri manipulácii s palivami a mazivami buďte veľmi opatrný!</p> |
| | <p>Pred začiatkom údržbových prác odstráňte zapaľovací kábel a prečítajte si pokyny.</p> |
| | <p>Prístroj nevystavujte dažďu.</p> |
| | <p>Pri spustení motora sa tvoria iskry. Tieto môžu zapáliť horľavé plyny nachádzajúce sa v blízkosti.</p> |
| | <p>Je prísne zakázané požívať v blízkosti stroja otvorený plameň alebo fajčiť!</p> |
| <p>⚠ Pozor!</p> | <p>V tomto návode na obsluhu sme miesta, ktoré sa týkajú vašej bezpečnosti, opatрили touto značkou</p> |

| Obsah: | Strana: |
|---|----------------|
| 1. Úvod | 55 |
| 2. Popis prístroja | 55 |
| 3. Rozsah dodávky..... | 55 |
| 4. Správny spôsob použitia | 55 |
| 5. Bezpečnostní směrnice..... | 56 |
| 6. Technické údaje | 58 |
| 7. Vybalenie..... | 58 |
| 8. Zloženie / Pred uvedením do prevádzky..... | 59 |
| 9. Uvedenie do prevádzky..... | 59 |
| 10. Čistenie | 59 |
| 11. Transport..... | 60 |
| 12. Skladovanie..... | 60 |
| 13. Údržba..... | 60 |
| 14. Likvidácia a recyklácia | 61 |
| 15. Odstraňovanie proučov..... | 61 |

1. Úvod

Výrobca: scheppach

Fabrikation von Holzbearbeitungsmaschinen GmbH
Günzburger Straße 69
D-89335 Ichenhausen

Vážení zákazníci,

Želáme Vám veľa zábavy a úspechov pri práci s Vaším novým prístrojom.

Poznámka,

V súlade s platnými zákonmi, ktoré sa týkajú zodpovednosti za výrobok, výrobca zariadenia nepreberá zodpovednosť za poškodenia výrobku alebo za škody spôsobené výrobkom, ku ktorým došlo z nasledujúcich dôvodov:

- nesprávnej manipulácie,
- nedodržania pokynov na obsluhu,
- opravy vykonanej treťou stranou, opravy nevykonanej v autorizovanom servise,
- montáže neoriginálnych dielcov alebo použitia neoriginálnych dielcov pri výmene,
- iného než špecifikované použitia,

Odporúčame:

Pred montážou a obsluhou tohto zariadenia si prečítajte kompletný text v návode na obsluhu.

Pokyny na obsluhu sú určené na to, aby sa používateľ oboznámil s týmto zariadením a aby pri jeho použití využil všetky jeho možnosti v súlade s uvedenými odporúčaniami. Tento návod na obsluhu obsahuje dôležité informácie o tom, ako vykonávať bezpečnú, profesionálnu a hospodárnu obsluhu stroja, ako zabrániť rizikám, ako ušetriť náklady na opravy, ako skrátiť časy prestojov a ako zvýšiť spoľahlivosť a predĺžiť prevádzkovú životnosť stroja. Okrem bezpečnostných predpisov uvedených v návode na obsluhu musíte dodržiavať tiež platné predpisy, týkajúce sa prevádzky stroja vo vašej krajine.

Uchovávajte návod na obsluhu stále v blízkosti stroja a uložte ho do plastového obalu, aby bol chránený pred nečistotami a vlhkosťou. Prečítajte si návod na obsluhu pred každým použitím stroja a dôkladne dodržiavajte v ňom uvedené informácie. Stroj môžu obsluhovať iba osoby, ktoré boli riadne preškolené v jeho obsluhu a ktoré boli riadne informované o rizikách spojených s jeho obsluhou. Pri obsluhu stroja musí byť splnený stanovený minimálny vek.

Okrem bezpečnostných upozornení obsiahnutých v tomto návode na obsluhu a osobitných predpisov vašej krajiny treba rešpektovať všeobecne uznávané technické pravidlá pre prevádzku konštrukčne rovnakých strojov.

Nepreberáme ručenie za žiadne nehody alebo škody, ktoré vznikli nedodržaním tohto návodu a bezpečnostných upozornení.

2. Popis prístroja

1. Rám / držadlo
2. Veko palivovej nádrže
3. Páčka sýtiča
4. Štartér s lankovým tiahlom
5. Zapínač/vypínač
6. Spúšťač so zaisťovačom
7. Zásuvka 230V
8. Kryt vzduchového filtra
9. Kľúč na zapaľovacie sviečky
10. Odmerka

3. Rozsah dodávky

- Návod na obsluhu
- Generátor
- Kľúč na zapaľovacie sviečky

4. Správny spôsob použitia

Prístroj smie byť použitý len na ten účel, na ktorý bol určený. Každé iné odlišné použitie sa považuje za nespĺňajúce účel použitia. Za škody alebo zranenia akéhokoľvek druhu spôsobené nesprávnym používaním ručí používateľ/obsluhujúca osoba, nie však výrobca. Smú sa používať len pilové kotuče vhodné pre toto zariadenie. Používanie rozbrusovacích kotučov akéhokoľvek druhu je zakazane. Sučasťou správneho účelového použitia prístroja je taktiež dodržiavanie bezpečnostných predpisov, ako aj navodu na montáž a pokynov k prevádzke nachádzajúcich sa v návode na obsluhu. Osoby, ktoré obsluhujú stroj a vykonávajú jeho údržbu, musia byť s ním oboznamene a informovane o možných nebezpečenstvách.

Okrem toho sa musia prísne dodržiavať platné bezpečnostne predpisy proti urazom. Treba dodržiavať aj ostatne všeobecne predpisy z oblasti pracovnej medicíny a bezpečnostnej techniky. Zmeny vykonané na stroji celkom anulujú ručenie výrobcu a ručenie za škody takto spôsobene.

Prístroj je vhodný na použitia, ktoré sú určené na prevádzku na zdroji striedavého napätia 230 V. Bezpodmienečne dbajte na obmedzenia v bezpečnostných upozorneniach. Účelom generátora je pohon elektrického náradia a napájanie prúdom zdrojov osvetlenia. Pri domácich prístrojoch skontrolujte, prosím, vhodnosť podľa príslušných údajov výrobcu. V prípade pochybností sa spýtajte autorizovaného špecializovaného predajcu príslušného prístroja.

Stroj sa môže používať iba v súlade so svojím určením. Každé iné použitie presahujúce určenie je považované za používanie v rozpore s určením. Za škody z neho vzniknuté alebo poranenia akéhokoľvek druhu ručí používateľ/obsluha a nie výrobca.

Dbajte, prosím, na to, že naše prístroje neboli v súlade s určením skonštruované na komerčné, remeselné ani priemyselné použitie. Ak sa prístroj používa v komerčných, remeselných alebo priemyselných podnikoch, ako aj na podobné činnosti, nepreberáme žiadnu záruku.

5. Bezpečnostní směrnice

Bezpečnostní směrnice

Generátor by sa mal vždy používať v súlade s pokynmi výrobcu, ktoré sú stanovené v manuáli.

Výrobca nemôže byť zodpovedný za neodborné použitie alebo modifikácie prístroja. Rešpektujte aj bezpečnostné upozornenia, inštalčný a prevádzkový manuál ako aj platné bezpečnostné predpisy.

Prístroje s nesprávnymi alebo chýbajúcimi dielmi alebo bez bezpečnostného zariadenia sa nesmú uvádzať do prevádzky. Servisné stredisko vám poskytne informácie týkajúce sa náhradných dielov.

1. Starostlivo si prečítajte inštrukcie. Oboznámte sa s riadeniami a riadnym používaním vybavenia.
2. Tento stroj nikdy nenechajte používať deťom alebo osobám, ktoré nie sú oboznámené s prevádzkovými pokynmi. Miestne predpisy môžu obmedzovať prípustný vek pre obsluhu.
3. Nikdy nepracujte s prístrojom, keď sú v blízkosti iné osoby (zvlášť deti) alebo domáce zvieratá.
4. Myslite na to, že obsluha alebo používateľ je zodpovedný za nehody alebo nebezpečenstvá, ktoré sa týkajú iných osôb alebo ich vlastníctva.
5. Väčšie práce by mal vykonávať len špeciálne vyškolený personál.
6. Varovanie: Benzín je ľahko horľavý:
 - Uložte palivo do nádob, ktoré sú koncipované špeciálne na tento účel.
 - Palivo doplňajte len vonku a nefajčite pri tom.
 - Doplnite palivo skôr, ako spustíte motor. Nikdy neodstraňujte viečko palivovej nádrže ani nedoplňajte palivo, kým motor beží alebo je ešte horúci.
 - Keď je palivo rozliate, nepokúšajte sa naštartovať motor, ale odíďte so strojom z oblasti rozliateho paliva a zamedzte všetky zápalné zdroje, kým nevyrchajú všetky palivové výpary.
 - Viečko palivovej nádrže a kanistra opäť bezpečne nasadte.
7. Vymeňte chybné tlmiče hluku.
8. Pred použitím vždy vizuálnou kontrolou skontrolujte, či nie sú nástroje opotrebované alebo poškodené. Opotrebované alebo poškodené prvky a skrutky vymieňajte v súpravách, aby ste zachovali rovnováhu.
9. Vedľa generátora nefajčite.
10. Nenoste voľné oblečenie, šperky alebo podobné predmety, ktoré by sa mohli zachytiť v spúšťači alebo iných pohyblivých dieloch.

11. Nikdy nestrkajte predmety do vetracích štrbín. To platí aj vtedy, keď je generátor vypnutý. Nedodržovanie môže spôsobiť poranenia alebo škody na generátore.
12. Generátorové skupiny sa môžu zaťažovať len po ich menovitý výkon v podmienkach okolia. Keď sa generátorová skupina používa v podmienkach, ktoré nezodpovedajú referenčným podmienkam podľa ISO 8528-8 a chladenie motora alebo trojfázového alternátora je obmedzené (napr. prevádzkou v uzavretých priestoroch), musí sa znížiť výkon.
13. Výkon sa musí znížiť pri vyšších teplotách, väčších výškach a vlhkosti tak, ako je popísané ďalej.
 - Max. pracovná teplota: 40 °C
 - Max. výška: 1000 m
 - Max. vlhkosť: 90 %
14. Motor neprevádzkujte v uzavretých priestoroch, v ktorých sa môžu hromadiť nebezpečné výpary oxidu uhoľnatého.
15. Generátor udržiavajte bez oleja, špiny alebo iných nečistôt.
16. Prístroj stavajte vždy na rovný a stabilný podklad. Generátor neprevádzkujte na lesnej pôde, lebo generátor počas prevádzky a vo fáze ochladzovania vyžaruje teplo a môže zapáliť horľavé materiály!
17. Prístroj nikdy neprevádzkujte v budovách alebo v okolí bez riadneho vetrania, napríklad v baniach, jaskyniach, výkopoch a v dnových priestoroch lodí. Dbajte na prúdenie vzduchu a teplotu.
18. Zaistite, aby boli predlžovacie káble, sieťové káble a všetky elektrické komponenty v bezchybnom stave. Nikdy neprevádzkujte elektrické nástroje s poškodenými alebo chybnými sieťovými káblami.
19. Prístroj neobsluhujte ani neuskladňujte vo vlhkých alebo mokrych prostrediach alebo na silne vodivých povrchoch, ako napríklad na pokovovaných povrchoch alebo oceľových konštrukciách.
20. Zaistite, aby tlmiče hluku a vzduchové filtre riadne fungovali. Tieto diely slúžia ako ochrana proti ohňu pri chybnom zapáľovaní.
21. Pred pripojením elektrických vedení musí prístroj dosiahnuť svoje plné otáčky. Odpojte vedenia predtým, ako vypnete motor.
22. Aby ste predišli zásahom elektrickým prúdom, zaistite, aby palivová nádrž nebola úplne prázdna, keď sú pripojené elektrické vedenia.
23. Zaťaženie nesmie prekročiť výkon uvedený na typovom štítku generátora. Preťaženie môže spôsobiť poškodenia alebo skrátenú životnosť prístroja.
24. Aby ste zabránili popáleniam, nedotýkajte sa výfukového systému alebo iných častí motora alebo generátora, pretože tieto sú počas prevádzky horúce. Rešpektujte výstražné upozornenia na generátorovej skupine.

25. Prístroj nepripájajte na zásuvky v domácnosti. Generátorová skupina sa nemôže spájať s inými zdrojmi prúdu, napríklad s elektrickou sieťou dodávateľa energie. V osobitných prípadoch, keď sa požaduje pohotovostné spojenie s existujúcimi elektrickými zariadeniami, môže toto vykonávať len kvalifikovaný elektrikár, ktorý musí zohľadniť rozdiely pri prevádzke vybavenia pri použití verejnej rozvodnej siete a pri prevádzke generátorovej skupiny.
26. Motor sa nesmie prevádzkovať s príliš vysokými otáčkami. Prevádzka motora s nadmernými otáčkami predstavuje nebezpečenstvo poranenia. Diely, ktoré ovplyvňujú otáčky, sa nesmú modifikovať alebo nahrádzať.
27. Musia sa vykonávať pravidelné kontroly vzhľadom na netesné miesta alebo stopy opotrebovania v palivovom systéme, spôsobené napríklad poróznymi rúrami, uvoľnenými alebo chýbajúcimi svorkami alebo poškodeniami na nádrži alebo veku nádrže. Pred použitím sa musia odstrániť všetky defekty.
28. Pracujte len pri dennom svetle alebo dobrom umelom osvetlení.
29. Nikdy neprepravujte stroj, ktorého motor ešte beží.
30. Odstavte motor:
 - Vždy, keď opustíte stroj
 - Pred doplnením paliva
31. Predtým ako budete generátor alebo motor kontrolovať alebo nastavovať, musí sa odstrániť zapalovacia sviečka resp. zapalovací kábel, aby sa zabránilo neúmyselnému spusteniu.

Dodatočné bezpečnostné upozornenia

1. Na generátore sa nesmú robiť žiadne zmeny.
2. Pre údržbu a príslušenstvo sa môžu používať len originálne diely.
3. Pozor: Nebezpečenstvo otravy, výfukové plyny, palivá a mazivá sú jedovaté, výfukové plyny sa nesmú vdychovať.
4. Nepúšťajte deti do blízkosti generátora
5. Pozor: Nebezpečenstvo popálenia, nedotýkajte sa výfukového systému a hnacieho agregátu
6. Používajte vhodnú ochranu sluchu, keď sa nachádzate v blízkosti prístroja.
7. Pozor: Benzín a benzínové výpary sú ľahko zápalné resp. výbušné.
8. Generátor neprevádzkujte v nevetraných priestoroch alebo v ľahko horľavom prostredí. Keď sa má generátor prevádzkovať v dobre vetraných priestoroch, musí sa výfukové plyny odvádzať cez hadicu na odvádzanie výfukových plynov priamo von. Pozor: Aj pri prevádzke hadice na odvádzanie výfukových plynov môžu unikáť jedovaté výfukové plyny. Kvôli nebezpečenstvu požiaru sa hadica na odvádzanie výfukových plynov nikdy nesmie smerovať na horľavé látky.

9. Nebezpečenstvo výbuchu: Generátor nikdy neprevádzkujte v priestoroch s ľahko zápalnými látkami.
10. Prednastavené otáčky výrobcu sa nesmú meniť. Generátor alebo pripojené prístroje sa môžu poškodiť.
11. Počas prepravy treba generátor zaistiť proti posunutiu alebo preklopeniu.
12. Generátor postavte vo vzdialenosti minimálne 1 m od stien alebo pripojených prístrojov.
13. Generátor postavte na bezpečné, rovné miesto. Je zakázané otáčanie a preklápanie alebo zmena miesta počas prevádzky.
14. Motor vždy vypnite pri preprave a tankovaní.
15. Dbajte o to, aby sa pri tankovaní nevylialo palivo na motor alebo výfuk.
16. Generátor nikdy neprevádzkujte v daždi alebo keď sneží.
17. Nechytajte generátor vlhkými rukami
18. Chráňte sa pred elektrickými nebezpečenstvami.
19. Vonku používajte iba na to povolené a príslušne označené predlžovacie káble (H07RN..).
20. Pri použití predlžovacích káblov nesmie presiahnuť ich celková dĺžka pre 1,5 mm² 50 m, pre 2,5 mm² 100 m .
21. Na nastaveniach motora a generátora sa nesmú robiť žiadne zmeny.
22. Opravy a nastavovacie práce môže vykonávať len autorizovaný odborný personál.
23. Nádrž netankujte resp. ju nevyprázdňujte v blízkosti otvoreného svetla, ohňa alebo vyletujúcich iskier. Nefajčite!
24. Nedotýkajte sa mechanicky pohyblivých alebo horúcich častí. Neodstraňujte ochranné kryty.
25. Prístroje sa nesmú vystavovať vlhkosti alebo prachu. Prípustná teplota okolia -10 až +40°, výška: 1000 m nad hladinou mora, rel. vlhkosť vzduchu: 90 % (nekondenzujúca)
26. Generátor je poháňaný spaľovacím motorom, ktorý vytvára teplo v blízkosti výfuku (na strane oproti zásuvke) a na výstupe výfuku. Vyhnite sa blízkosti týchto povrchov kvôli nebezpečenstvu popálenín kože.
27. Pri technických údajoch pod hladinou akustického výkonu (LWA) a hladinou akustického tlaku (LPA) predstavujú uvedené hodnoty úroveň emisií a nemusia nutne predstavovať bezpečnú pracovnú úroveň. Pretože existuje súvislosť medzi úrovňami emisií a imisíí, nemôže sa táto spoľahlivo použiť na určenie prípadne potrebných, dodatočných preventívnych bezpečnostných opatrení. Ovplyvňujúce činitele na aktuálnu úroveň imisíí pracovnej sily zahŕňajú vlastnosti pracovného priestoru, iné zdroje hluku, atď., ako napr. počet strojov a iných susediacich procesov a časový interval, počas ktorého je obsluha vystavená hluku. Takisto sa môže prípustná úroveň imisíí líšiť z krajiny na krajinu. Napriek tomu sa táto informácia poskytuje prevádzkovateľovi stroja, aby mohol urobiť lepšie posúdenie rizík a ohrození.

28. Nepoužívajte elektrické prevádzkové prostriedky (ani predlžovacie káble a konektory), ktoré sú chybné.

VAROVANIE

Prečítajte si všetky bezpečnostné upozornenia a pokyny.

Zanedbania pri dodržiavaní bezpečnostných upozornení a pokynov môžu mať za následok zásah elektrickým prúdom, požiar a/alebo ťažké poranenia.

Všetky bezpečnostné upozornenia a pokyny uschovávajte pre budúcnosť.

Zvyškové riziká

Stroj je zhotovený podľa stavu techniky a uznávaných bezpečnostných technických predpisov. Napriek tomu sa môžu pri práci vyskytnúť ojedinelé zvyškové riziká.

Napriek všetkým prijatým opatreniam môžu pretrvávajúť zvyškové riziká, ktoré nie sú očividné.

Zostatkové riziká je možné minimalizovať, ak sa spolu dodržiavajú „bezpečnostné upozornenia“ a „použitie v súlade s určením“, ako aj návod na obsluhu.

Vyhýbajte sa náhodným uvedeniam stroja do prevádzky: pri zasunutí zástrčky do zásuvky sa nesmie stlačiť tlačidlo prevádzky.

Nepoužívajte náradie odporúčané v tomto návode na obsluhu. Tak dosiahnete, že stroj dosiahne optimálne výkony. Nikdy nekladajte ruky do pracovnej oblasti, keď je stroj v prevádzke.

Varovanie! Tento elektrický prístroj vytvára počas prevádzky elektromagnetické pole. Toto pole môže za určitých okolností ovplyvniť aktívne alebo pasívne implantáty. Na zníženie nebezpečenstva závažných alebo smrteľných poranení odporúčame osobám s implantátmi prekonzultovať situáciu so svojím lekárom a výrobcom implantátu ešte predtým, ako začnú obsluhovať elektrický prístroj.

6. Technické údaje

| | |
|-----------------------------|-------------------------------|
| Model | SG1000 |
| Generátor | synchrónny |
| Trieda IP: | IP23M |
| Konštantný výkon S1 (RPR): | 650VA / 650W |
| Maximálny výkon S2, 2 min.: | 700VA / 700W |
| Nominálne napätie: | 230V~ |
| Nominálny prúd: | 2,8A ~ |
| Frekvencia: | 50 Hz |
| Dizajn hnacieho motora | Dvojtaktný, vzduchom chladený |
| Výkonová trieda | G1 |

| | |
|--|---|
| Objem valcov | 63cm ³ |
| Max. výkon: | 1,2 kW / 1,6 PS |
| Palivo: | mix 1:50 |
| Objem nádrže: | 4,0 l |
| Spotreba pri 2/3 zaťažení | ca. 0,6 l/h |
| Hmotnosť: | 17,5 kg |
| Hladina akustického tlaku L _{pA} : | 68,7 dB(A) |
| L _{WA} zaručená hladina akustického výkonu / faktor neurčitosti K | 90 dB(A) / 2 dB(A) |
| Max. výška inštalácie | 1000 m |
| Max. pracovná teplota | 40°C |
| Typ zapaľovacej sviečky | F6RTC / F6TC |
| Druh paliva | Bezolovnatý benzín alebo 90 oktánový (E5) |

Technické zmeny vyhradené!

Prevádzkový režim S1 (trvalá prevádzka)

Stroj sa môže trvalo prevádzkovať s uvedeným výkonom.

Prevádzkový režim S2 (krátkodobá prevádzka)

Stroj sa môže krátkodobo prevádzkovať s uvedeným výkonom. Potom sa musí stroj na určitý časový interval odstaviť, aby sa neprípustne nezahrial.

Zvuk

⚠ Varovanie: Hluk môže mať závažný vplyv na vaše zdravie. Ak hluk stroja presiahne 85 dB (A), noste, prosím, vhodnú ochranu sluchu.

7. Vybalenie

Otvorte obal a opatrne vyberte prístroj.

Odstráňte obalový materiál, ako aj obalové a prepravné poistky (ak sú použité).

Skontrolujte, či je rozsah dodávky kompletný.

Prístroj a diely príslušenstva skontrolujte ohľadom poškodení spôsobených prepravou.

V prípade reklamácií ihneď informujte dodávateľa. Neskoršie reklamácie nebudú uznané.

Obal podľa možnosti uschovajte až do uplynutia záručnej doby.

Pred prácou sa s prístrojom oboznámte na základe návodu na obsluhu.

Pri príslušenstve, ako aj pri dieloch podliehajúcich opotrebovaniu a náhradných dieloch, používajte iba originálne diely. Náhradné diely získate u svojho špecializovaného predajcu.

Pri objednávkach uvádzajte naše čísla výrobkov, ako aj typ a rok výroby prístroja.

⚠ Pozor!

Prístroj a obalové materiály nie sú hračkami pre deti! Deti sa nesmú hrať s plastovými vreckami, fóliami ani drobnými súčiastkami! Vzniká nebezpečenstvo prehltnutia a udusenía!

8. Zloženie / Pred uvedením do prevádzky

⚠ Pozor!

Pred uvedením do prevádzky prístroj vždy kompletne namontujte!

Montáž odmerky (10) (obr. 2 + 3)

Otvorte veko palivovej nádrže (2) a vyberte odmerku (10). Následne zasunúť odmerku do otvoru na spodnej strane veka palivovej nádrže.

Elektrická bezpečnosť:

- Elektrické príklady a pripojené prístroje musia byť v bezchybnom stave.
- Môžu sa pripájať len prístroje, ktorých údaj o napätí sa zhoduje z výstupným napätím generátora.
- Generátor nikdy nespájajte s elektrickou sieťou (zásuvkou).
- Dĺžky káblov k spotrebiču by mali byť čo najkratšie.

Uzemnenie (4a) (Obr. 4)

Na odvádzanie statických nabití je dovolené uzemnenie krytu. Na to pripojte kábel na jednej strane na uzemňovaciu prípojku generátora a na druhej strane s externou kostrou (napr. tyčkový uzemňovač).

Pred uvedením do prevádzky

- Skontrolujte stav paliva, prípadne ho doplňte
- Postarajte sa o dostatočné vetranie prístroja
- Uistite si, že je zapalovací kábel upevnený na zapalovacej sviečke
- Posúďte bezprostredné okolie generátora
- Prípadne pripojený elektrický prístroj odpojte od generátora

Pozor! Pred prvým uvedením do prevádzky musíte nádrž naplniť zmesou benzínu v zmiešavacom pomere 1:50 (1 diel oleja na 50 dielov benzínu). Na to môžete použiť odmerku nachádzajúcu sa vnútri nádrže (10). Benzínová zmes sa musí pred naplnením do nádrže pretrepať.

| Miešanie | 2-taktný olej | Normálny benzín, bezolovnatý |
|----------|---------------|------------------------------|
| 1:50 | 0,02 l | 1l |
| | 0,04 l | 2l |
| | 0,06 l | 3l |
| | 0,08 l | 4l |

9. Uvedenie do prevádzky

Štart motora

- Pred spustením zaistíte, aby na generátor nebol pripojený žiadny prístroj.
- Otvorte benzínový kohút (5a); na to kohút otočte nadol
- Zapínač/vypínač (5) dajte do polohy "I"
- Páčku sýtiča (3) dajte do polohy „START“
- Motor naštartujte reverzným štartérom (4); na to silne potiahnite rúčku. Reverzný spúšťač vráťte rukou opatrne a pomaly do pôvodnej polohy. Ak by sa motor nenaštartoval, ešte raz potiahnite rúčku. Upozornenie: Keď sa motor prvýkrát štartuje, je potrebných viac pokusov o spustenie, kým sa palivo prečerpá z nádrže do motora.
- Páčku sýtiča (3) po štarte motora posuňte doprava (RUN).

Pozor: Táto zásuvka môže byť trvalo zaťažená (S1) s 650W a krátkodobo (S2) max. na 2 minúty s 700W.

- Generátor je určený pre 230V~prístroje striedavého napätia
- Generátor nepripájajte na domovú sieť, pretože sa tým môže zapríčiniť poškodenie generátora alebo iných elektrických prístrojov v dome.

Upozornenie: Mnohé elektrické prístroje (motorové dierovacie píly, vrtačky atď.) môžu mať vyššiu spotrebu prúdu, keď sa používajú v sťažených podmienkach.

Vypnutie motora

- Skôr ako generátor odstavíte, nechajte ho krátko bežať bez zaťaženia, aby mohol agregát „dochladnúť“
- Zapínač/vypínač (5) dajte do polohy "O"
- Zatvorte benzínový kohút.

Pozor! Generátor je vybavený ochranou proti preťaženiu.

Táto vypne zásuvku (7). Stlačením ochrany proti preťaženiu (6) sa môže zásuvka (7) opäť uviesť do prevádzky.

Pozor! Ak by sa vyskytol tento prípad, tak znížte elektrický výkon, ktorý odoberáte z generátora alebo odstráňte chybné pripojené prístroje.

10. Čistenie

Pozor!

Pred všetkými čistiacimi a údržbovými prácami odstavte motor a vytiahnite koncovku zapalovacej sviečky zo zapalovacej sviečky.

Odporúčame, aby ste prístroj vyčistili hneď po každom použití.

Stroj

- Ochranné zariadenia, vzduchové štrbiny a teleso motora udržiavajte podľa možností bez prachu a nečistôt. Prístroj čistite čistou handričkou alebo vyfúkajte stlačeným vzduchom pri nízkom tlaku.
- Odporúčame, aby ste prístroj vyčistili hneď po použití.
- Prístroj pravidelne čistite vlhkou handričkou a malým množstvom mazľavého mydla. Nepoužívajte čistiace prostriedky ani rozpúšťadlá, mohli by poškodiť plastové diely prístroja. Dbajte na to, aby sa do vnútra prístroja nedostala žiadna voda.

Vzduchový filter (obr. 6)

- Vzduchový filter by sa mal čistiť každých 30 prevádzkových hodín.
- Odstráňte veko vzduchového filtra (8)
- Odstráňte filtračný prvok (7a)
- Filtračný prvok vyčistite mydlovou vodou, následne ho opláchnite čistou vodou a pred opätovnou montážou ho nechajte dobre uschnúť.
- Montáž sa uskutočňuje v opačnom poradí

Sviečka (Obr. 8 + 9)

Po 10 hodinách prevádzky skontrolujte sviečku, či tam nie sú nečistoty alebo sadze a v prípade potreby ju vyčistite medenou drôtenou kefou. Potom vykonávajte servis sviečky po každých 50 hodinách prevádzky.

- Odstráňte kryt zapaľovacej sviečky (8a).
- Odstráňte akúkoľvek nečistotu z pätky zapaľovacej sviečky.
- Na demontáž zapaľovacej sviečky použite kľúč na skrutky.
- Zapaľovaciu sviečku vizuálne skontrolujte. Drôtenou kefou odstráňte prípadne sa vyskytujúce usadeniny.
- Vyhľadajte zmeny zafarbenia na hornej strane zapaľovacej sviečky. Štandardne by mala byť farba svetlá.
- Skontrolujte medzeru zapaľovacej sviečky. Akceptovateľná šírka medzery je 0,6 - 0,7 mm.
- Zapaľovaciu sviečku opatrne osadte rukou.
- Keď ste zapaľovaciu sviečku osadili, utiahnite ju kľúčom na zapaľovacie sviečky.
- Na zapaľovaciu sviečku nasadte kryt zapaľovacej sviečky.

11. Transport

Ak sa má zariadenie prepravovať na krátku vzdialenosť, zdvihnite ho za držadlo (1).

Ak sa má zariadenie prepravovať ďalej, tak vyprázdnite benzínovú nádrž, použite na to bežné palivové - benzínové čerpadlo z predajne stavebnín.

12. Skladovanie

Prístroj a jeho príslušenstvo skladujte na tmavom, suchom a nezamrzajúcom mieste neprístupnom pre deti. Optimálna skladovacia teplota sa nachádza medzi 5 a 30 °C. Elektrický prístroj zakryte, aby ste ho chránili pred prachom alebo vlhkosťou. Návod na obsluhu skladujte pri elektrickom prístroji.

Pozor: Ak správne nedodržíte tieto pokyny, vnútri karburátora sa môžu vytvoriť usadeniny, ktoré môžu mať za následok ťažšie štartovanie motora alebo permanentné poškodenie stroja.

- Vykonajte všeobecné údržbové práce, ktoré sú uvedené v odseku údržba návodu na obsluhu.
- Vypustite palivo z nádrže (Použite na to bežné palivové - benzínové čerpadlo z predajne stavebnín).
- Po vypustení paliva stroj naštartujte.
- Nechajte stroj bežať na voľnobehu, kým sa nezaštaví. To vyčistí karburátor od zvyšného paliva.
- Nechajte stroj vychladnúť (cca 5 minút)
- Odstráňte zapaľovaciu sviečku (pozri bod 7.3).
- Do spaľovacej komory dajte jednu čajovú lyžičku 2-taktného motorového oleja. Niekoľkokrát opatrne vytiahnite lanko spúšťača, aby ste vnútorné diely navlhčili olejom. Opäť nasadte zapaľovaciu sviečku.
- Vyčistite vonkajší kryt stroja.
- Stroj uschovajte na chladnom, suchom mieste mimo dosahu zápalných zdrojov a horľavých substancií.

Hnojivá alebo iné chemické záhradnícke produkty často obsahujú substancie, ktoré urýchľujú koróziu kovov. Neuskladňujte stroj na hnojivách alebo iných chemikáliách alebo v ich blízkosti.

Opätovné uvedenie do prevádzky

- Odstráňte zapaľovaciu sviečku.
- Viackrát vytiahnite lanko štartéra, aby ste spaľovaciu komoru vyčistili od zvyškov oleja.
- Vyčistite kontakty zapaľovacej sviečky alebo vložte novú zapaľovaciu sviečku.
- Naplňte nádrž.

13. Údržba

Pred všetkými čistiacimi a údržbovými prácami odstavte motor a vytiahnite koncovku zapaľovacej sviečky zo zapaľovacej sviečky.

Vo vnútri prístroja sa nenachádzajú žiadne diely, pri ktorých by sa mala vykonávať údržba.

V prípade otázok uveďte, prosím, nasledujúce údaje:

- údaje z typového štítku stroja,
- údaje o motore z typového štítku.

Dôležité pokyny v prípade zaslania zariadenia do servisného strediska:

Z bezpečnostných dôvodov dohliadnite na to, aby zariadenie bolo zaslané späť bez oleja a benzínu!

Servisné informácie

Je potrebné dbať na to, že v prípade tohto výrobku podliehajú nasledujúce diely bežnému pracovnému alebo prirodzenému opotrebeniu, resp. sú nasledujúce diely považované za spotrebný materiál.

Diely podliehajúce opotrebeniu*: zapaľovacia sviečka
*nie je bezpodmienečne obsiahnuté v objeme dodávky!

14. Likvidácia a recyklácia

Prístroj sa nachádza v obale, aby sa zabránilo prípadným škodám pri preprave. Tento obal je surovina, je teda opätovne použiteľný alebo možno vykonať jeho recykláciu. Prístroj a jeho príslušenstvo pozostávajú z rôznych materiálov, ako napr. kov a plasty. Chybné súčiastky zlikvidujte so špeciálnym odpadom. Informácie si zistíte v špecializovanom obchode alebo od správy obce!

15. Odstraňovanie prouch

V nasledujúcej tabuľke sú uvedené príznaky chýb a je tam opísané, ako môžete urobiť nápravu, keď váš stroj nepracuje správne. Ak pomocou toho nedokážete lokalizovať a odstrániť problém, obráťte sa na vašu servisnú dielňu.

| Porucha | Možná príčina | Riešenie |
|---|---|--|
| Motor sa nedá naštartovať | Zapaľovacia sviečka je znečistená sadzami | Zapaľovaciu sviečku vyčistíte resp. vymeňte. Vzdialenosť elektród 0,6 mm |
| | žiadne palivo | Doplňte palivo/ |
| Generátor má príliš málo alebo žiadne napätie | Chybný regulátor alebo kondenzátor | Vyhľadajte špecializovaného predajcu |
| | Spustil sa spínač nadprúdovej ochrany | Stlačte spínač a znížte spotrebu |
| | Vzduchový filter znečistený | Filter vyčistíte alebo vymeňte |

Staré zariadenia nevyhadzujte do domového odpadu!



Tento symbol upozorňuje na to, že tento výrobok sa musí zlikvidovať podľa smernice o odpade z elektrických a elektronických zariadení (2012/19/EÚ) a nesmie sa zlikvidovať s domovým odpadom. Tento výrobok sa musí odovzdať na to určenému zbernému stredisku. K tomu môže dôjsť napríklad vrátením pri nákupe podobného výrobku alebo odovzdaním autorizovanému zbernému stredisku na recykláciu odpadu z elektrických a elektronických zariadení. Neodborné zaobchádzanie so starými zariadeniami môže mať v dôsledku potenciálne nebezpečných látok, ktoré obsahuje odpad z elektrických a elektronických zariadení, negatívny vplyv na životné prostredie a zdravie osôb. Odbornou likvidáciou tohto výrobku navyše prispievate k efektívnemu využívaniu prírodných zdrojov. Informácie o zberných strediskách pre staré zariadenia získate od vašej miestnej správy, verejnoprávnej inštitúcie zaoberajúcej sa likvidáciou odpadu, autorizovaného úradu pre likvidáciu odpadu z elektrických a elektronických zariadení alebo od vášho odvozu odpadkov.

Seadmel olevate sümbolite selgitus

Käesolevas käsiraamatus on sümbolite kasutamise ülesandeks pöörata Teie tähelepanu võimalikele riskidele. Neid saatvatest ohutussümbolitest ja selgitustest tuleb täpselt aru saada. Hoiatused ise ühtki riski ei kõrvalda ega suuda asendada korrektseid meetmeid õnnetuste ärahoidmiseks.

| | |
|----------------------|---|
| | <p>Lugege kasutuskäsiraamatut. Enne kui kasutate seadet, vaadake alati kasutajakäsiraamatus vastavat lõiku.</p> |
| | <p>Tähtis. Kuumad osad. Hoidke vahemaad.</p> |
| | <p>Tähtis. Lülitage mootor enne kütuse juurdevalamist välja. Ärge valage juurde jooksva käituse ajal.</p> |
| | <p>Tähtis. Heitgaasid on mürgised, seepärast ärge käitage mootorit ventileerimata piirkondades.</p> |
| | <p>Kandke kuulmekaitset. Kandke kaitsekindaid.</p> |
| | <p>Pidage kehtivatest ohutusstandarditest kinni.</p> |
| | <p>Olge elektrivooluga ettevaatlik!</p> |
| | <p>Olge kütustega ja määrdeainetega ümberkäimisel väga ettevaatlik!</p> |
| | <p>Eemaldage süütekaablid enne hooldustööde läbiviimist ja lugege korraldused läbi.</p> |
| | <p>Ärge jätke seadet vihma kätte.</p> |
| | <p>Mootori käitamisel tekitatakse sädemeid. Need võivad süüdata läheduses põlemisvõimelisi gaase.</p> |
| | <p>Lahtised leegid või suitsetamine on seadme läheduses rangelt keelatud!</p> |
| <p>⚠ Tähelepanu!</p> | <p>Käesolevas käsitsuskorralduses oleme varustanud Teie ohutust puudutavad kohad selle märgiga</p> |

| Sisukord: | Lk: |
|---|------------|
| 1. Sissejuhatus | 64 |
| 2. Seadme kirjeldus..... | 64 |
| 3. Tarnekomplekt..... | 64 |
| 4. Sihtotstarbekohane kasutamine..... | 64 |
| 5. Üldised ohutusjuhised | 65 |
| 6. Tehnilised andmed | 67 |
| 7. Lahtipakkimine | 67 |
| 8. Ülesehitus / Enne käikuvõtmist | 67 |
| 9. Käikuvõtmine..... | 68 |
| 10. Puhastamine | 68 |
| 11. Transportimine | 69 |
| 12. Ladustamine..... | 69 |
| 13. Hooldus | 69 |
| 14. Utiliseerimine ja taaskäitlus..... | 69 |
| 15. Rikete Kõrvaldamine | 70 |

1. Sissejuhatus

Tootja:

scheppach

Fabrikation von Holzbearbeitungsmaschinen GmbH
Günzburger Straße 69
D-89335 Ichenhausen

Austatud Klient!

Soovime Teile uue seadme meeldivat ja edukat kasutamist.

Juhis:

Antud seadme tootja ei vastuta kehtiva tootevastutuse seaduse järgi kahjude eest, mis tekivad antud seadmele või antud seadme läbi:

- asjatundmatul käsitsemisel,
- käsitsemiskorralduse eiramisel,
- remontimisel kolmandate isikute, mittevolitatud spetsialistide poolt,
- mitte-originaalosalade paigaldamisel ja nendega väljavahetamisel,
- mitte sihtotstarbekohasel kasutamisel,

Pidage silmas:

Lugege enne montaaži ja käikuvõtmist kogu kasutusjuhendi tekst läbi.

Käesoleva kasutusjuhendi ülesandeks on hõlbustada elektritööriista tundmaõppimist ja selle kasutamist vastavalt sihtotstarbekohastele kasutusvõimalustele. Kasutusjuhend sisaldab tähtsaid juhiseid, kuidas saate elektritööriistaga ohutult, asjatundikult ning ökonoomselt töötada, ja kuidas saate vältida ohte, hoida kokku remondikulud, lühendada seisakuaegu ning suurendada elektritööriista töökindlust ja eluiga. Lisaks käesolevas kasutusjuhendis esitatud ohutusnõuetele peate tingimata oma riigis elektritööriista käitamise kohta kehtivaid eeskirju järgima.

Hoidke kasutusjuhendit kilekotis mustuse ja niiskuse eest kaitstult elektritööriista juures alal. Kõik operaatrid peavad selle enne töö alustamist läbi lugema ja seda hoolikalt järgima. Elektritööriistaga tohivad töötada ainult isikud, keda on elektritööriista kasutamise osas instrueeritud ja sellega seonduvast ohtudest teavitatud. Nõutavast miinimumvanusest tuleb kinni pidada.

Peale käesolevas kasutusjuhendis sisalduvate ohutusjuhiste ning Teie riigis masinate kohta kehtivate eeskirjade tuleb järgida üldtunnustatud tehnilisi reegleid.

2. Seadme kirjeldus

1. Raam / transpordikäepide
2. Paagikork
3. Segurikastushoob
4. Tõmbenõrstarter
5. Sisse-/väljalüliti
6. Ohutuspäästik
7. Pistikupesa 230V
8. Õhufiltri kate
9. Süüteküünla võti
10. Mõõdutops

3. Tarnekomplekt

- Käsitlusjuhend
- Generaator
- Süüteküünla võti

4. Sihtotstarbekohane kasutamine

Masinat tohib kasutada ainult vastavalt selle ots- tarbele. Igasugune sellest ulatuslikum kasutus pole sihtotstarbekohane. Sellest põhjustatud kahjude või igat liiki vigastuste eest vastutab kasutaja/operaat- or ja mitte tootja.

Kasutada tohib üksnes antud masinale sobivaid saekettaid. Igat liiki löikeketaste kasutamine on kee- latud.

Sihtotstarbekohase kasutuse koostisosaks on ka ohutusjuhiste, samuti montaažijuhendi ning kasu- tusjuhendis sisalduvate käitusjuhiste järgimine.

Isikud, kes masinat käsitsevad ja hooldavad, pea- vad seda tunnata ja olema võimalikest ohtudest tea- vitatud.

Peale selle tuleb kehtivatest õnnetuste ennetamise eeskirjadest väga täpselt kinni pidada.

Tuleb järgida muid töömeditsiiniliste ja ohustehni- liste valdkondade üldisi reegleid.

Masinal teostatud muudatused välistavad tootja vas- tutuse sellest tekkivate kahjude eest täielikult.

Seade sobib rakendusteks, mis näevad ette käituse 230 V vahelduvpingeallikalt.

Järgige tingimata ohutusjuhistes esitatud piiranguid.

Generaatori eesmärgiks on käitada elektritööriistu ja toita vooluga valgusallikaid. Palun kontrollige majapi- damisseadmete puhul tootja andmete alusel sobivust.

Küsige kahtluse korral vastava seadme volitatud eda- simüüjalt üle.

Masinat tohib kasutada ainult vastavalt selle otstarbe- le. Igasugune sellest ulatuslikum kasutus pole sihtots- tarbekohane. Sellest põhjustatud kahjude või igat liiki vigastuste eest vastutab kasutaja/operaat- or ja mitte tootja.

Palun pidage silmas, et meie seadmed pole konstrueeritud kommerts-, käsitööstus- ega tööstuskasutuse jaoks. Me ei võta üle pretensiooniõiguskohustust, kui seadet kasutatakse kommerts-, käsitööstus- või tööstusettevõtetes ning samaväärsetel tegevustel.

5. Üldised ohutusjuhised

Üldised ohutusjuhised

Generaatorit tuleks kasutada alati kooskõlas tootja korraldustega, mis on käsiraamatus kindlaks määratud.

Tootjat ei saa seadme asjatundmatu kasutuse või modifikatsioonide eest vastutavaks teha. Järgige ka ohutusjuhiseid, installatsiooni- ja kasutuskäsiraamatut ning kehtivaid õnnetuste ennetamise eeskirju.

Valede või puuduvate osadega või ilma ohutusseadisteta seadmeid ei tohi käiku võtta. Teeninduskeskus annab Teile varuosadega seonduvat informatsiooni.

1. Lugege hoolikalt korraldusi. Tutvuge varustuse juhtsüsteemide ja asjatundliku kasutamiseega.
2. Ärge lubage masinat kasutada kunagi lastel või isikutel, kes ei tunne käituskorraldusi. Kohapealised eeskirjad võivad piirata käsitsemiseks lubatud vanust.
3. Ärge töötage kunagi seadmega, kui teised isikud (eelkõige lapsed) või koduloomad on läheduses.
4. Mõelge sellele, et operaator või kasutaja vastutab teiste isikute või nende omandiga seonduvate õnnetuste või ohtude eest.
5. Suuremaid töid peaks teostama ainult spetsiaalselt koolitatud personal.
6. Hoiatus: Bensiin on kergesti süttiv:
 - Ladustage kütust mahutites, mis on spetsiaalselt selleks otstarbeks välja töötatud.
 - Valage kütust juurde ainult õues ja ärge suitsetage seejuures.
 - Valage kütust juurde enne mootori käivitamist. Ärge eemaldage kunagi kütusepaagi kübarat ega valage kütust juurde, mil mootor töötab või on veel kuum.
 - Kui kütust loksutatakse üle, siis ärge proovige mootorit käivitada, vaid liigutage masin mahaloksutatud kütusega piirkonnast välja ja vältige kõiki süüteallikaid, kuni kõik kütuseaurud on lendunud.
 - Paigaldage kütusepaagi ja kanistri kübarad jälle kindlalt tagasi.
7. Asendage defektsed mürasummutid.
8. Kontrollige enne kasutamist alati vaatluskontrolliga üle, et tööriistad pole kulunud ega kahjustatud. Asendage kulunud või kahjustatud elemendid ning poldid komplektidena, et säilitada tasakaal.
9. Ärge suitsetage generaatori kõrval.
10. Ärge kandke avarat riietust, ehteid või sarnaseid esemeid, mis võiksid starterisse või teistesse liikuvatesse osadesse kinni jääda.

11. Ärge pistke kunagi esemeid õhutuspiiludesse. See kehtib ka siis, kui generaator on välja lülitatud. Eiramine võib põhjustada vigastusi või generaatoril kahjustusi.
12. Generaatorigruppe saab ümbrustingimustel laadida ainult kuni nende nimivõimsuseni. Kui generaatorigrupp kasutatakse tingimustel, mis ei vasta ISO 8528-8 kohastele referentstingimustele ja mootori või mitmefaasilise generaatori jahutus on halvendatud (nt kaituse tõttu tõkestatud piirkondades), siis tuleb võimsust vähendada.
13. Võimsust tuleb kõrgematel temperatuuridel, suurematel kõrgustel ja niiskuse korral alljärgnevalt kirjeldatud viisil vähendada.
 - Max töötemperatuur: 40 °C
 - Max kõrgus: 1000 m
 - Max niiskus: 90 %
14. Ärge käitage mootorit suletud ruumides, kus võivad koguneda ohtlikud süsinikmonooksiidi aurud.
15. Hoidke generaator õlist, mustusest ja muust saastest puhas.
16. Asetage seade alati tasasele ja stabiilsele aluspinnale. Ärge käitage generaatorit metsas maapinnal, sest generaator kiirgab käitamisel ja mahajahtumisaasis kuumust ning võib põlemisvõimelisi materjale süüdata!
17. Ärge käitage seadet kunagi hoonetes või nõuetekohase ventilatsioonita ümbruses, näiteks kaevandustes, koobastes, kaevesüvendites ja trümmides. Pöörake tähelepanu õhuvoolule ja temperatuurile.
18. Tehke kindlaks, et pikenduskaabel, võrgukaabel ja kõik elektrilised komponendid on nõuetekohases seisundis. Ärge käitage elektrilisi tööriistu kunagi kahjustatud või vigaste võrgukaablitega.
19. Ärge käsitsege või ladustage seadet niiskes ega märjas ümbruses või hästi elektrit juhtivatel pealispindadel, näiteks metallpinnatel või terasehitistel.
20. Tehke kindlaks, et mürasummuti ja õhufilter talitlevad nõuetekohaselt. Need osad on ette nähtud väärsüüte korral leegikaitsmena.
21. Enne elektrijuhtmete ühendamist peab seade saavutama oma täispöörded. Ühendage juhtmed enne mootori väljalülitamist lahti.
22. Vältimaks elektrilöökidest tingitud vigastusi, siis tehke kindlaks, et kütusepaak pole täiesti tühi, kui elektrijuhtmed on külge ühendatud.
23. Koormus ei tohi ületada generaatori tüübisildil esitatud võimsust. Ülekoormus võib põhjustada kahjustusi või lühendada seadme eluiga.
24. Ärge puudutage põletuste vältimiseks väljalaskestüsteemi või mootori või generaatori muid osi, sest need lähevad kaitse ajal kuumaks. Pöörake tähelepanu generaatorigrupil olevatele hoiatusjuhistele.

25. Ärge ühendage seadet majapidamis-pistikupesade külge. Generaatorigruppi ei tohi ühendada teiste vooluallikate külge, näiteks varustusettevõtte elektrivõrku. Erilistel juhtudel, kui soovitakse Standby-ühendust olemasolevate elektriliste rajatistega, siis tohib seda teostada ainult kvalifitseeritud elektrik, kes peab võtma arvesse varustuse käitamisel avalikku elektrivarustusvõrku kasutades ja generaatorigrupi käitamisel esinevaid erinevusi.
26. Mootorit ei tohi käitada liiga suurteil pööratel. Mootori käitamine liiga kõrge pöördearvuga kujutab endast vigastusohu. Pöördeid mõjutavaid osi ei tohi modifitseerida ega asendada.
27. Kütusesüsteemis tuleb viia läbi regulaarseid kontrollimisi lekkekohtade või kulumisjälgede suhtes, näiteks haprad torud, lahtised või puuduvad klambrid ning kahjustused paagil või paagikork. Enne kasutamist tuleb kõik defektid kõrvaldada.
28. Töötage ainult päevavalguses või hea tehisvalgustuse korral.
29. Ärge transportige kunagi masinat, mille mootor veel töötab.
30. Seisake mootor:
 - Alati, kui lahkute masina juurest
 - Enne kütuse juurdevalamist
31. Enne kui kontrollite või seadistate generaatorit või mootorit, tuleb eemaldada süüteküüna või süütekaabel, et vältida kogemata käivitamist.

Täiendavad ohutusjuhised

1. Elektrigeneraatoril ei tohi muudatusi teostada.
2. Hoolduse ja tarvikutega seonduvalt tohib kasutada ainult originaalosi.
3. Tähelepanu: Mürgistusohu, heitgaasid, kütused ja määrdeained on mürgised, heitgaase ei tohi sisse hingata.
4. Lapsed tuleb elektrigeneraatorist eemal hoida.
5. Tähelepanu: Põletusohu, ärge puudutage väljalaskestüsteemi ja ajamiagregaati.
6. Kasutage sobivat kuulmekaitset, kui viibite seadme läheduses.
7. Tähelepanu: bensiin ja bensiiniaurud on kergesti süttivad või vastavalt plahvatusohtlikud.
8. Ärge käitage elektrigeneraatorit ventileerimata ruumides või kergesti süttivas ümbruskonnas. Kui generaatorit soovitakse käitada hästi ventileeritud ruumides, siis tuleb heitgaasid vastava väljalaskevooliku kaudu vahetult õue juhtida. Tähelepanu: Ka väljalaskevoolikuga käitamisel võivad mürgised heitgaasid välja tungida. Tuleohu tõttu ei tohi väljalaskevoolikut kunagi süttimisohtlike ainete peale suunata.
9. Plahvatusohu: ärge käitage elektrigeneraatorit kunagi kergesti süttivate ainetega ruumides.
10. Tootja poolt eelseadistatud pöördeid ei tohi muuta. Elektrigeneraator või külge ühendatud seadmed võivad kahjustada saada.
11. Transportimise ajal tuleb elektrigeneraator libisemise ja ümberkukkumise vastu kindlustada.
12. Pange generaator üles seintest või külgeühendatud seadmetest vähemalt 1 m kaugusel.
13. Valige elektrigeneraatori jaoks ohutu, sile koht. Pööramine, kallutamine või asukoha vahetamine on käitamise ajal keelatud.
14. Lülitage transportimiseks ja tankimiseks alati mootor välja.
15. Jälgige, et tankimisel ei loksu kütus mootorile ega summutile.
16. Ärge käitage elektrigeneraatorit kunagi vihma või lumesaju korral.
17. Ärge haarake elektrigeneraatorist kunagi märgade kätega kinni.
18. Kaitske ennast elektrialaste ohtude eest.
19. Kasutage õues ainult selleks heaks kiidetud ja vastavalt tähistatud pikendusjuhtmeid (H07RN..).
20. Pikendusjuhtmete kasutamisel ei tohi nende üldpikkus ületada 1,5 mm² puhul 50 m, 2,5 mm² puhul 100 m.
21. Mootori ja generaatori seadetes ei tohi muudatusi teostada.
22. Remondi- ja seadistustööd tohib teostada ainult volitatud erialapersonal.
23. Ärge tankige või tühjendage paaki lahtise valgusallika, tule või lenduvate sädemete läheduses. Ärge suitsetage!
24. Ärge puudutage mehaaniliselt liikuvaid või kuumi osi. Ärge eemaldage kaitsekatteid.
25. Seadmeid ei tohi niiskuse ega tolmu kätte jätta. Lubatud ümbrustemperatuur -10 kuni +40°, kõrgus: 1000 m üle NN, suht. õhuniiskus: 90 % (mittekondenseeruv)
26. Generaatorit käitatakse sisepõlemismootoriga, mis toodab summuti (pistikupesa vastasküljel) ja summutiväljundi piirkonnas kuumust. Vältige nahapõletuste ohu tõttu nende pindade lähedust.
27. Tehnilistes andmetes helivõimsustaseme (LWA) ja helirõhutaseme (LPA) all esitatud väärtused kujutavad endast emissioonitasemeid ega tähistata tingimata kindlat tööalast taset. Kuigi emissiooni- ja immissioonitasemed on üksteisega kooskõlas, pole neid võimalik usaldusväärselt võimalike täiendavate ettevaatusmeetmete vajaduse määramiseks kasutada. Mõjutegurid tööjõu aktuaalsele immissioonitasemele hõlmavad tööruumi, muude müraallikate jne omadusi nagu nt masinate arvu, teisi piirnevaid protsesse ning ajavahemikku, mille vältel operaator müra käes viibib. Samuti võib lubatav immissioonitase riigiti erineda. Siiski pakub kõnealune informatsioon masina käitajale riskide ja ohtude parema hindamise võimalust.
28. Ärge kasutage vigaseid elektrilisi käitusvahendeid (ka pikenduskaableid ja pisteühendusi).

Hoiatus

Lugege kõiki ohutusjuhiseid ja korraldusi.

Hoolimatus ohutusjuhistest ja korraldustest kinnipidamisel võib lõppeda elektrilöögi, tulekahju ja/või raske vigastustega.

Hoidke kõik ohutusjuhised ja korraldused tulevikuks alles.

Jääkriskide

Masin on ehitatud tehnika arengutaseme ja tunnustatud ohustehnoloogiliste reeglite kohaselt. Siiski võib töötamisel esineda üksikuid jääkriske.

Peale selle võivad kõigist tarvitusele võetud abinõudest hoolimata valitseda mitteilmsed jääkriskid.

Jääkriske saab minimeerida, kui järgitakse „Ohutusjuhiseid“ ja „Sihtotstarbekohast kasutust“ ning käsitsusjuhendit tervikuna. Vältige masina juhuslikku käimapanemist: pistiku pistikupessa sisestamisel ei tohi käitusklahvi vajutada. Kasutage tööriistu, mida käesolevas käsitsusjuhendis soovitatakse. Nii saavutate, et Teie masin talitleb optimaalse võimsusega. Hoidke oma käed tööpiirkonnast eemal, kui masin on töös.

Hoiatus! Antud elektritööriist tekitab käitamise ajal elektromagnetilise välja. Kõnealune väli võib teatud tingimustel aktiivsete või passiivsete meditsiiniliste implantaatide talitlust halvendada. Vähendamaks tõsiste või surmavate vigastuste ohtu, soovitage me meditsiiniliste implantaatidega isikul arsti ja meditsiinilise implantaadi tootjaga konsulteerida enne, kui elektritööriista käsitletakse.

6. Tehnilised andmed

| | |
|------------------------------|-------------------------|
| Mudel | SG1000 |
| Generaator | sünkroonne |
| Kaitseliik | IP23M |
| Kestevvõimsus S1 (RPR) | 650VA / 650W |
| Maksimumvõimsus S2 2 min | 700VA / 700W |
| Nimipinge | 230V~ |
| Nimivool | 2,8A ~ |
| Sagedus | 50 Hz |
| Ajamimootori koosteviis | 2-taktiline, õhkjahutus |
| Võimsusklass | G1 |
| Töömaht | 63cm³ |
| Max võimsus | 1,2 kW / 1,6 PS |
| Kütus | segu 1:50 |
| Paagi maht | 4,0 l |
| Kütusekulu 2/3 koormusel | u. 0,6 l/h |
| Kaal | 17,5 kg |
| Helirõhutase L _{pA} | 68,7 dB(A) |

| | |
|---|--------------------------------------|
| Garanteeritud helivõimsustase L _{WA} | 90 dB(A) / 2 dB(A) |
| Maksimaalne ülespanemiskõrgus (üle NN) | 1000 m |
| Maksimaalne käitustemperatuur | 40°C |
| Süüteküünla liik | F6RTC / F6TC |
| Põletusaine liik | Pliivaba bensiin või 90 oktaani (E5) |

Tootja jätab endale õiguse viia sisse tehnilisi muudatusi.

Töörežiim S1 (kestevrežiim)

Masinat saab kestvalt esitatud võimsusega käitada.

Töörežiim S2 (lühiajarežiim)

Masinat tohib lühiajaliselt esitatud võimsusega käitada. Seejärel peab masin teatud ajavahemiku seisma, et mitte lubamatult soojustada.

Müra

⚠ **Hoiatus:** Müra võib Teie tervisele tõsist mõju avaldada. Kui masina müra ületab 85 dB (A), siis kandke palun sobivat kuulmekaitset.

7. Lahtipakkimine

Avage pakend ja võtke seade ettevaatlikult välja. Eemaldage pakendusmaterjal ja pakendus- ning transpordikindlustused (kui olemas). Kontrollige üle, kas tarnekomplekt on terviklik. Kontrollige seadet ja tarvikudetaile transpordikahjustuste suhtes. Puuduste korral tuleb kohe kohaletoojat teavitada. Hilisemaid reklamatsioone ei tunnustata. Säilitage pakendit võimaluse korral kuni garantiiaja möödumiseni alal. Tutvuge enne kasutamist käsitsusjuhendi alusel seadmega. Kasutage tarvikute ja kulu- ning varuosade puhul ainult originaalosi. Varuosi saate oma edasimüüjalt. Edastage tellimuste korral meie artiklinumbri ja seadme tüüp ning ehitusaasta.

⚠ TÄHELEPANU

Seade ja pakendusmaterjalid pole laste mänguasjad! Lapsed ei tohi plastkottide, kilede ja väiketailidega mängida! Valitseb allaneelamis- ja lämbumisoht!

8. Ülesehitus / Enne käikuvõtmist

⚠ TÄHELEPANU!

Monteerige seade enne käikuvõtmist tingimata terviklikult!

Möödutopsi (10) montaaž (joon. 2 + 3)

Avage paagikork (2) ja võtke möödutops (10) välja. Pistke möödutops seejärel paagikorgi alaküljel avasse.

Elektrialane ohutus:

- Elekritoitejuhtmed ja külge ühendatud seadmed peavad olema laitmatus seisundis.
- Külge tohib ühendada ainult seadmeid, mille pinged ühilduvad elektrigeneraatori väljundpingega.
- Ärge ühendage elektrigeneraatorit kunagi vooluvõrguga (pistikupesaga).
- Juhtmete pikkused tarbijate juurde tuleb hoida võimalikult lühikesed

Maandus (4a) (joon 4)

Staatiliste laengute ärajuhtimiseks on lubatud korpus maandada. Selleks ühendage kaabel üks ots generaatori maandusühenduse külge ja teine ots eksternse massiga (nt varrasmaandur)

Enne käikuvõtmist

- Kontrollige kütusetaset, vajaduse korral valage juurde.
- Hoolitsege seadme piisava ventilatsiooni eest.
- Veenduge, et süütekaabel on süüteküünla külge kinnitatud
- Hinnake elektrigeneraatori vahetut ümbrust.
- Lahutage võimalik külge ühendatud seade elektrigeneraatori küljest.

Tähelepanu! Enne esmakordset käikuvõtmist peate täitma paagi bensiiniseguga seguvahekorras 1:50 (1 osa õli 50 osa bensiini kohta).. Selleks saate kasutada paagi sisemuses asuvat mõõdutopsi. Bensiinisegu tuleb enne paaki valamist läbi loksutada.

| Segu | 2-taktiõli | Pliivaba normaalbensiin |
|------|------------|-------------------------|
| 1:50 | 0,02 l | 1l |
| | 0,04 l | 2l |
| | 0,06 l | 3l |
| | 0,08 l | 4l |

9. Käikuvõtmine

Mootori käivitamine

- Tehke enne käivitamist kindlaks, et ühtki seadet pole generaatori külge ühendatud.
- Avage bensiinikraan (5a); selleks keerake kraan alla.
- Seadke sisse-/väljalüliti (5) asendisse "I".
- Seadke segurikastushoob (3) asendisse "START".
- Käivitage mootor tagastuva starteriga (4); tõmmake selleks käepidet jõuliselt enda poole. Seadke tagastuv starter õrnalt ja aeglaselt käsitsi esialgsesse asendisse. Kui mootor ei peaks olema käivitatud, siis tõmmake veelkord käepidet enda poole.
- Juhis: Kui mootorit käivitatakse esimest korda, siis läheb käivitamiseks tarvis mitut katset, kuni kütus on paagist mootori juurde pumbatud.
- Seadke segurikastushoob (3) pärast mootori käivitumist paremale.

Tähelepanu: Kõnealust pistikupesa tohib püsivalt (S1) 650W ja lühiajaliselt (S2) max 2 minutit 700W koormata.

- Generaator sobib 230V ~ AC seadmetele
- Ärge ühendage generaatorit majapidamisvõrgu külge, seetõttu võidakse generaatoril või majas teistel elektriseadmetel kahjustusi põhjustada.

Juhis: Mõnedel elektriseadmetel (mootortikkaed, puurmasinad jms) võivad olla kõrgema voolutarbega, kui neid kasutatakse raskendatud tingimustes.

Mootori seiskamine

- Laske elektrigeneraatoril enne selle seiskamist veidi ilma koormuseta töötada, et agregaat saaks "järeljahtuda"
- Seadke sisse-/väljalüliti (5) asendisse "O".
- Sulgege bensiinikraan.

Tähelepanu! Elektrigeneraator on varustatud ülekoormuskaitsemega.

See lülitab pistikupesa (7) välja. Ülekoormuskaitseme (6) vajutamise saad pistikupesa (7) taas käiku võtta.

Tähelepanu! Kui peaks tekkima selline olukord, siis vähendage elektrigeneraatorilt võetavat elektrilist võimsust või eemaldage külgeühendatud defektseid seadmeid.

10. Puhastamine

Lülitage mootor enne kõiki puhastus- ja hooldustöid välja ja tõmmake süüteküünla pistik süüteküünlast maha. Me soovime seadet vahetult pärast igakordset kasutamist puhastada.

Masin

- Hoidke kaitseseadised, õhupilud ja mootori korpus võimalikult tolmu- ning mustusevabad. Hõõrüge seade puhta lapiga üle või puhuge madala rõhuga suruõhuga puhtaks.
- Me soovime seadet vahetult pärast igakordset kasutamist puhastada.
- Puhastage seadet regulaarselt niiske lapi ja vähe- se määrdeseebiga. Ärge kasutage puhastusvahendeid või lahusteid; need võivad seadme plastosi rikkuda. Pidage silmas, et seadme sisemusse ei saaks vett sattuda.

Õhufilter (joon. 6)

- Õhufiltrit tuleks iga 30 töötunni tagant puhastada.
- Eemaldage õhufiltri kaas (8).
- Eemaldage filterelement (7a).
- Puhastage filterelement seebiveega, loputage seejärel puhta veega ja laske sel enne uuesti paigaldamist korralikult ära kuivada.
- Kokkupanemine toimub vastupidises järjekorras

Süüteküünal (joon. 8 + 9)

Kontrollige süüteküünalt 10 töötunni järel mustuse ja kõntsa suhtes. Vajaduse korral puhastage see vasest traatharjaga. Hooldage süüteküünalt edasise 50 töötunni järel.

- Eemaldage süüteküünla kate (8a).
- Eemaldage süüteküünla sokliit igasugune mustus.
- Kasutage süüteküünla mahavõtmiseks nutrivõtit.
- Kontrollige süüteküünalt visuaalselt. Eemaldage vaj. korral olemasolevad sadestised traatharjaga.
- Otsige süüteküünla ülaküljel värvimuutusi. Standardset peaks olema värvus hele.
- Kontrollige süüteküünla pilu. Pilu aktsepteeritav laius on 0,6 - 0,7 mm.
- Paigaldage süüteküünal ettevaatlikult käsitsi.
- Kui süüteküünal pandi sisse, siis pingutage see süüteküünla võtmega kinni.
- Paigaldage süüteküünla kate süüteküünlale.

11. Transportimine

Lühikeseks transportimiseks tõstke seade transpordikäepidemetest (1) üles. Kui masinat tuleb transportida kaugemale, siis tühjendage bensiinipaak, kasutage selleks ehituspoest pärit laiatarbe plastmassist bensiinipumpa.

12. Ladustamine

Ladustage seadet ja tarvikuid pimedas, kuivas, külmutamiskindlas ning lastele kättesaamatus kohas. Optimaalne ladustamistemperatuur on 5 ja 30°C vahel. Katke elektriühendused kinni, et seda tolmu või niiskuse eest kaitseda. Säilitage käsitsemiskorraldust tööriista juures.

Tähelepanu: Nende sammude järgimisel võib olla ühe vea tagajärjeks, et karburaatori siseseinale moodustuvad setted, mis võivad kaasa tuua raskendatud käivituse või masina püsiva kahjustumise.

- Viige läbi kõik üldised hooldustööd, mis on esitatud kasutusjuhendi lõigus „Hooldus“.
- Laske paagist kütust välja (kasutage selleks ehituspoest pärit laiatarbe plastmassist bensiinipumpa).
- Käivitage masin pärast kütuse väljalaskmist.
- Laske masinal tühikäigul edasi töötada, kuni see seiskub. See puhastab karburaatori allesjäänud kütusest.
- Laske masinal maha jahtuda (u 5 minutit).
- Eemaldage süüteküünal (vt punkti 7.3).
- Valage põlemiskambris üs teelusika täis 2-takti-mootoriõli. Tõmmake käivitusnööri mitu korda ettevaatlikult välja, et sisemised detailid õliga katta. Pange süüteküünal jälle sisse.
- Puhastage masina välimine korpus.
- Hoidke masinat alal külmas ja kuivas kohas väljaspool süüteallikate ning põlemisvõimeliste ainete ulatust.

Väetised või muud keemilised aiatooted sisaldavad sageli aineid, mis kiirendavad metallide korrosiooni. Ärge ladustage masinat väetiste või muude kemikaalide peal ega läheduses.

Taaskäikuvõtmine

- Eemaldage süüteküünal.
- Tõmmake käivitusnööri mitu korda välja, et puhastada põlemiskamber õlijääkidest.
- Puhastage süüteküünla kontaktid või paigaldage uus süüteküünal.
- Täitke paak.

13. Hooldus

Tähelepanu!

Lülitage enne hooldustööde läbiviimist alati mootor välja ja tõmmake süüteküünla pistik maha.

Seadme sisemuses ei leidu edasisi hooldatavaid detaile.

Küsimuste korra esitage palun järgmised andmed:

- masina tüübisildi andmed
- mootori tüübisildi andmed

Tähtis näpunäide juhuks, kui saadate plaate teeninduskohta:

Turvakaalutlustel palun veenduge, et masin saadetakst tagasi õlist ja bensiinist puhtana!

Hooldusteave

Tuleb tähele panna, et selle toote korral esineb kasutamise tulenevaid või loomulikke kulumisilminguid-järgmistel detailidel ning neid detaile käsitletaksekulumaterjalina.

Kuluosad*: Süüteküünal

*ei pruugi tingimata tarnekomplektiga kaasas olla!

14. Utiliseerimine ja taaskäitlus

Seade paikneb pakendis, et transpordikahjustusi vältida. Pakend on toorainest ja seega taaskasutatav või saab selle tooraineringlusse tagasi suunata. Seade ja selle tarvikud koosnevad erinevatest materjalidest nagu nt metallist ning plastmassidest. Suunake defektsed detailid erijäätmete utiliseerimisse. Küsige erialakauplusest või vallavalitsusest järele!

Vanad seadmed ei kuulu olmeprügisse!



Sümbol viitab sellele, et antud toodet ei tohi kasutatud elektri- ja elektroonikaseadmete direktiivi (2012/19/EL) ning siseriiklike seaduste kohaselt utiliseerida koos olmeprügiga. Kõnealune toode tuleb selleks ettenähtud kogumispunktis ära anda. See võib toimuda nt tagastamisega sarnase toote ostmisel või kasutatud elektri- ja elektroonikaseadmeid taaskäitlevas pädevas kogumispunktis äraandmisega. Asjatundmatu ümberkäimine kasutatud seadmetega võib potentsiaalselt ohtlike ainete tõttu, nagu need sageli kasutatud elektri- ja elektroonikaseadmetes sisalduvad, keskkonnale ning inimeste tervisele negatiivset mõju avaldada. Lisaks annate toote asjakohase utiliseerimisega oma panuse loodusressursside efektiivsesse kasutusse. Kasutatud seadmete kogumispunktide kohta saate informatsiooni kohalikust linnavalitsusest, avalik-õiguslikest utiliseerimisasutustest, kasutatud elektri- ja elektroonikaseadmetega utiliseerimisega tegelevatest asutustest või oma prügiveoettevõttest.

15. Rikete Kõrvaldamine

Järgmine tabel näitab vigade sümptomeid ja kirjeldab nende kõrvaldamise abinõusid, kui Teie masin ei tööta ükskord õigesti. Kui Te ei suuda probleemi selle abil lokaliseerida ja kõrvaldada, siis pöörduge teenindustöökotta.

| Rike | Võimalik põhjus | Abinõu |
|------------------------------------|--------------------------------------|---|
| Mootorit ei saa käivitada | Süüteküünal nõetunud | Puhastage või vahetage süüteküünal Elektroodide vahe 0,6 mm |
| | Pole kütust | Valage kütust juurde / laske bensiinikraan üle kontrollida |
| Generaatori pinge madal või puudub | Regulaator või kondensaator defektne | Pöörduge esindusse |
| | Liigvoolu-kaitseüliti vallandunud | Vajutage lülitit ja vähendage kulu |
| | Õhufilter määrdunud | Puhastage või asendage filter |

Simbolių ant įrenginio aiškinimas

Šiame žinyne naudojami simboliai turi atkreipti Jūsų dėmesį į galimą riziką. Saugos simboliai ir juos lydintys paaiškinimai turi būti tiksliai suprasti. Patys įspėjimai rizikos nepašalina ir negali pakeisti tinkamų nelaimingų atsitikimų prevencijos priemonių.

| | |
|--------------------------|---|
| | <p>Perskaitykite naudotojo žinyną. Prieš naudodami įrenginį, visada peržiūrėkite atitinkamą naudotojo žinyno skirsnį.</p> |
| | <p>Svarbu. Karštos dalys. Laikykitės atstumo.</p> |
| | <p>Svarbu. Prieš pildydami degalus, išjunkite variklį. Nepilkite degalų vykstant eksploatavimui.</p> |
| | <p>Svarbu. Išmetamosios dujos yra nuodingos. Todėl neekspluatuokite variklio nevedinamose srityse.</p> |
| | <p>Naudokite klausos apsaugą. Mūvėkite apsaugines pirštines.</p> |
| | <p>Laikykitės galiojančių saugos standartų.</p> |
| | <p>Saugokitės elektros įtampos</p> |
| | <p>Būkite labai atsargūs naudodami degalus ir tepalus!</p> |
| | <p>Prieš atlikdami techninės priežiūros darbus, pašalinkite uždegimo kabelį ir perskaitykite nurodymus.</p> |
| | <p>Saugokite įrenginį nuo lietaus.</p> |
| | <p>Paleidžiant variklį, susidaro kibirkštys. Jos gali uždegti šalia esančias degias dujas.</p> |
| | <p>Šalia įrenginio naudoti atvirą liepsną ir rūkyti griežtai draudžiama!</p> |
| <p>⚠ Dėmesio!</p> | <p>Su Jūsų sauga susijusias vietas mes pažymėjome šiuo ženklu</p> |

Turinys:

| | | |
|-----|--|----|
| 1. | Įžanga..... | 73 |
| 2. | Įrenginio aprašymas..... | 73 |
| 3. | Komplektacija..... | 73 |
| 4. | Naudojimas pagal paskirtį..... | 73 |
| 5. | Saugos nurodymai..... | 74 |
| 6. | Techniniai duomenys..... | 76 |
| 7. | Išpakavimas..... | 76 |
| 8. | Montavimas / Prieš pradėdant eksploatuoti..... | 76 |
| 9. | Eksploatacijos pradžia..... | 77 |
| 10. | Valymas..... | 77 |
| 11. | Transportavimas..... | 78 |
| 12. | Laikymas..... | 78 |
| 13. | Techninė priežiūra..... | 78 |
| 14. | Užtikrinimas ir pakartotinis atgavimas..... | 78 |
| 15. | Sutrikimų šalinimas..... | 79 |

Puslapis:

1. Įžanga

Gamintojas: scheppach

Fabrikation von Holzbearbeitungsmaschinen GmbH
Günzburger Straße 69
D-89335 Ichenhausen

Gerbiamas Kliente,

Mes linkime Jums daug dėžiaugsmo ir didelės sėkmės dirbant su nauju įrenginiu.

Nurodymas

Pagal galiojantį Atsakomybės už gaminį įstatymą šio įrenginio gamintojas neatsako už žalą, kuri atsiranda šiame įrenginyje arba dėl jo:

- netinkamai naudojant,
- nesilaikant naudojimo instrukcijos,
- remontuojant tretiesiems asmenims, neįgalotiems specialistams,
- montuojant ir keičiant neoriginalias atsargines dalis,
- naudojant ne pagal paskirtį,

Atkreipkite dėmesį

Prieš montuodami ir pradėdami eksploatuoti perskaitykite visą naudojimo instrukcijos tekstą.

Ši naudojimo instrukcija turi Jūsų palengvinti susipažinti su Jūsų elektros įrankiu ir jo naudojimo pagal paskirtį galimybėmis.

Naudojimo instrukcijoje pateikiami nurodymai, kaip su elektros įrankiu dirbti saugiai, tinkamai ir ekonomiškai bei kaip išvengti pavojų, sutaupyti remonto išlaidų, sutrumpinti elektrinio įrankio prastovos laikus bei padidinti patikimumą ir pailginti eksploatavimo trukmę.

Be šioje naudojimo instrukcijoje pateiktų saugos nuostatų, būtinai privalote laikytis elektros įrankio eksploatavimui galiojančių taisyklių.

Laikykite naudojimo instrukciją plastikiniame maišelyje, apsaugoję nuo purvo ir drėgmės prie elektros įrankio. Prieš pradėdami dirbti, visi operatoriai jā privalo perskaityti ir jos atidžiai laikytis. Prie elektros įrankio leidžiama dirbti tik asmenims, instruktuotiems, kaip jį naudoti ir informuotiems apie su tuo susijusius pavojus. Būtina laikytis reikalaujamo amžiaus cenzo.

Be šioje naudojimo instrukcijoje pateiktų saugos nurodymų ir specialių Jūsų šalies reikalavimų, būtina laikytis tokios pačios konstrukcijos mašinų eksploatavimui visuotinai pripažintų technikos taisyklių.

Mes neatsakome už nelaimingus atsitikimus arba pažeidimus, atsiradusius nesilaikant šios instrukcijos ir saugos nurodymų.

2. Įrenginio aprašymas

1. Rėmas / transportavimo rankena
2. Bako dangtelis
3. Paleidiklio svirtis
4. Paleidiklis su apsauginiu lynu
5. Įj. / išj. jungiklis
6. Apsauginis atkabiklis
7. 230 V kištukinis lizdas
8. Oro filtro dangtelis
9. Uždegimo žvakės raktas
10. Matavimo indas

3. Komplektacija

- Naudojimo instrukcija
- Generatorius
- Uždegimo žvakės raktas

4. Naudojimas pagal paskirtį

Įrenginį leidžiama eksploatuoti tik pagal paskirtį. Bet koks kitoks naudojimas laikomas ne pagal paskirtį. Už dėl to patirtą žalą arba patirtus bet kokius sužalojimus atsako naudotojas / operatorius, o ne gamintojas.

Naudojimo pagal paskirtį dalis taip pat yra saugos nurodymų, montavimo instrukcijos ir naudojimo instrukcijoje pateiktų eksploatavimo nurodymų laikymasis.

Asmenys, kurie įrenginį valdo ir atlieka jo techninę priežiūrą, turi būti su juo susipažinę ir informuoti apie galimus pavojus.

Be to, būtina tiksliai laikytis galiojančių nelaimingų atsitikimų prevencijos taisyklių.

Taip pat reikia laikytis kitų bendrųjų taisyklių iš darbo medicinos ir augumo technikos sričių.

Atlikus įrenginio modifikacijas, už su tuo susijusią žalą gamintojas neatsako.

Prietaisas skirtas naudoti tikslams, kai reikia eksploatuoti prijungus prie 230 V kintamosios įtampos šaltinio. Būtinai laikykitės saugos nurodymuose pateiktų apribojimų. Generatoriaus paskirtis – elektrinių įrankių varymas ir elektros srovės tiekimas apšvietimo šaltiniams. Tinkamumą buitiniams prietaisams patikrinkite pagal atitinkamus gamintojo nurodymus. Iškilus abejonų, kreipkitės į įgaliotą specializuotą atitinkamo prietaiso pardavėją. Mašiną leidžiama eksploatuoti tik pagal paskirtį. Bet koks kitoks naudojimas laikomas ne pagal paskirtį. Už su tuo susijusią žalą arba patirtus bet kokius sužalojimus atsako naudotojas / operatorius, o ne gamintojas.

Atkreipkite dėmesį į tai, kad mūsų įrenginiai nėra skirti naudoti komerciniams, amatiniams arba pramoniniams tikslams. Mes neteikiama garantijos, kai prietaisas naudojamas komercinėse, amatininkų arba pramoninėse įmonėse arba panašioms darbams.

5. Saugos nurodymai

Bendrieji saugos nurodymai

Generatorių visada reikia naudoti pagal gamintojo nurodymus, kurie pateikti žinyne.

Už netinkamą įrenginio naudojimą arba modifikacijas gamintojas neatsako. Taip pat laikykitės saugos nurodymų, įrengimo ir naudojimo žinyno bei galiojančių nelaimingų atsitikimų prevencijos taisyklių.

Įrenginių su netinkamomis arba pažeistomis dalimis arba be saugos įtaiso pradėti eksploatuoti negalima. Techninės priežiūros centras pateiks Jums informacijos, susijusios su atsarginėmis dalimis.

1. Atidžiai perskaitykite nurodymus. Susipažinkite su valdikliais ir tinkamu įrangos naudojimu.
2. Niekada neleiskite šia mašina naudotis vaikams arba asmenims, kurie nėra susipažinę su eksploatavimo nurodymais. Vietos reikalavimais gali būti ribojamas amžiaus cenzas, nuo kada leidžiama valdyti.
3. Niekada nedirbkite su įrenginiu, kai šalia yra kitų asmenų (ypač vaikų) arba naminių gyvūnų.
4. Nepamirškite, kad operatorius arba naudotojas yra atsakingas už nelaimingus atsitikimus arba pavojus, kurie kyla kitiems asmenims arba jų turtui.
5. Didesnius darbus turėtų atlikti tik specialiai išmokytas personalas.
6. Įspėjimas: Benzinas yra labai degus:
 - Laikykite degalus talpyklose, kurios specialiai suprojektuotos šiam tikslui.
 - Pilkite degalus tik lauke ir tuo metu nerūkykite.
 - Prieš paleisdami variklį, pripilkite degalų. Niekada nenuimkite degalų bako gaubtelio ir nepilkite degalų, kai variklis veikia arba yra dar karštas.
 - Jei degalų išliejote, nemėginkite paleisti variklio ir perkelti mašiną iš srities, kurioje buvo išlieta degalų. Kol neišsisklaidys degalų garai, venkite visų uždegimo šaltinių.
 - Vėl saugiai uždėkite degalų bako ir kanistro gaubtelį.
7. Pakeiskite sugedusius slopintuvus.
8. Prieš naudodami visada atlikite apžiūrinimąjį kontrolę, ar įrankiai nesusidėvėję ir nepažeisti. Susidėvėjusius arba pažeistus elementus ir varžtus keiskite komplektais, kad išlaikytumėte pusiausvyrą.
9. Nerūkykite šalia generatoriaus.
10. Nevilkėkite laisvų drabužių, papuošalų arba panašių daiktų, kuriuos galėtų pagriebti paleidiklis arba judančios dalys.
11. Niekada neikiškite daiktų į vėdinimo plyšius. Tas pats galioja ir, kai generatorius išjungtas. Nesilaikant nurodymų, galima susižaloti arba gali būti pažeistas generatorius.
12. Generatorių grupes galima įkrauti tik iki jų vardinės galios aplinkos sąlygomis. Jei generatorių grupė naudojama sąlygomis, kurios neatitinka bazinių sąlygų pagal ISO 8528-8, ir neigiamai veikiamas variklio arba trifazės srovės generatoriaus aušini-

nimas (pavyzdžiui, eksploatuojant užblokuotose srityse), galią reikia sumažinti.

13. Galią reikia sumažinti esant aukštesnei temperatūrai, dideliame aukščiui ir drėgmei, kaip aprašyta toliau.
 - Maks. darbinė temperatūra: 40 °C
 - Maks. aukštis: 1000 m
 - Maks. drėgmė: 90 %
14. Neeksploatuokite variklio uždaroje patalpoje, kurioje gali kauptis pavojingi anglies monoksido garai.
15. Ant generatoriaus neturi būti alyvos, purvo ir kitų nešvarumų.
16. Visada statykite įrenginį ant lygaus ir stabilaus pagrindo. Neeksploatuokite generatoriaus ant miško žemės. Eksploatuojamas ir vėstantis generatorius spinduliuoja šilumą ir gali uždegti degias medžiagas!
17. Niekada neeksploatuokite įrenginio pastatuose arba aplinkoje, kurioje nėra tinkamo vėdinimo, pavyzdžiui, kasyklose, olose, duobėse ir rūsiuose. Atkreipkite dėmesį į oro srautą ir temperatūrą.
18. Įsitinkite, kad ilginamasis kabelis, tinklo kabelis ir visi elektriniai komponentai yra tinkamos būsenos. Niekada nenaudokite elektrinių įrankių su pažeistais arba netinkamais tinklo kabeliais.
19. Nevaldykite ir nelaikykite įrenginio drėgnoje arba šlapioje aplinkoje arba ant labai laidžių paviršių, pavyzdžiui, metalinės dangos arba plieninių konstrukcijų.
20. Įsitinkite, kad slopintuvas ir oro filtras tinkamai veikia. Šios dalys yra kaip apsauga nuo užsidegimo sutrikus uždegimui.
21. Prieš prijungiant elektros laidus, įrenginys turi pasiekti visą savo sūkių skaičių. Prieš išjungdami variklį, atjunkite laidus.
22. Norėdami išvengti sužalojimų dėl elektros smūgio, įsitinkite, kad, esant prijungtiems elektros laidams, degalų bakas nevisiškai ištuštintas.
23. Aproxima neturi viršyti generatoriaus specifikacijų lentelėje nurodytos galios. Dėl perkrovos įrenginys gali būti pažeistas arba gali sutrumpėti jo eksploatavimo trukmė.
24. Norėdami išvengti nudegimų, nesilieskite prie išmetamųjų dujų sistemos arba prie kitų variklio arba generatoriaus dalių, nes eksploatuojant jos įkaista. Atkreipkite dėmesį į įspėjamuosius nurodymus ant generatorių grupės.
25. Nejunkite įrenginio į buitinius kištukinius lizdus. Generatorių grupės negalima jungti prie kitų srovės šaltinių, pavyzdžiui, elektros tiekimo įmonės srovės tinklo. Ypatingais atvejais, kai su esama elektros įranga pageidaujama parengties jungties, ją leidžiama prijungti tik kvalifikuotam elektrikui, kuris turi atsižvelgti į skirtumus tarp įrangos eksploatavimo naudojant viešąją elektros srovės tiekimo tinklą ir generatorių grupės eksploatavimo.
26. Variklio negalima eksploatuoti su per dideliu sūkių skaičiumi. Eksploatuojant variklį su per dideliu sūkių skaičiumi, kyla pavojus susižaloti. Dalių, kurios veikia sūkių skaičių, negalima modifikuoti arba pakeisti.

27. Būtina atlikti reguliarias patikras, ar nėra nuotėkio vietų arba sudilimo požymių degalų tiekimo sistemoje, pavyzdžiui, dėl aktyvų vamzdžių, atsilaisvinusių arba trūkstamų gnybtų ir bako arba bako dangtelio pažeidimų. Prieš naudojant reikia pašalinti visus defektus.
28. Dirbkite tik dienos šviesoje arba su geru dirbtiniu apšvietimu.
29. Niekada netransportuokite mašinos, kurios variklis dar veikia.
30. Išjunkite variklį:
 - Visada, kai pasišalinete nuo mašinos
 - Prieš pildydami degalus
31. Prieš tikrinant ar nustatant generatorių arba variklį, reikia pašalinti uždegimo žvakę arba uždegimo kabelį, kad būtų išvengta netikėto paleidimo.

Papildomos saugos nuorodos

1. Modifikuoti generatorių draudžiama.
2. Techninei priežiūrai ir priedams leidžiama naudoti tik originalias dalis.
3. Dėmesio: pavojus apsinuodyti. Išmetamosios dujos, degalai ir tepimo medžiagos yra labai nuodingos. Išmetamųjų dujų negalima įkvėpti.
4. Vaikai turi būti toliau nuo generatoriaus
5. Dėmesio: pavojus nudegti. Nesilieskite prie išmetamųjų dujų sistemos ir pavaros agregato.
6. Kai esate šalia įrenginio, naudokite tinkamą ausų apsaugą.
7. Dėmesio: benzinas ir benzino garai lengvai užsidega ir sprogs.
8. Neekspluatuokite generatoriaus nevedinamose patalpose arba labai degioje aplinkoje. Jei generatorių reikia eksploatuoti gerai vėdinamose patalpose, išmetamąsias dujas per išmetamųjų dujų žarną reikia nukreipti tiesiai į lauką. Dėmesio: net ir naudojant išmetamųjų dujų žarną gali išeiti nuodingų išmetamųjų dujų. Dėl gaisro pavojaus išmetamųjų dujų žarnos nenukreipkite į degias medžiagas.
9. Sprogimo pavojus! Niekada neekspluatuokite patalpose su labai degiomis medžiagomis.
10. Nekeiskite gamintojo iš anksto nustatyto sūkių skaičiaus. Gali būti pažeistas generatorius arba prijungti prietaisai.
11. Transportuodami apsaugokite generatorių nuo nuslydimo ir apvirtimo.
12. Statykite generatorių ne mažesniu nei 1 m atstumu iki sienų arba prijungtų prietaisų.
13. Parūpinkite generatoriui saugią ir lygią vietą. Sukti ir versti arba keisti stovėjimo vietą eksploatuojant draudžiama.
14. Transportuodami ir pildami degalus, visada išjunkite variklį.
15. Atkreipkite dėmesį į tai, kad, pildami degalus, neišlietumėte degalų ant variklio arba išmetamųjų dujų vamzdžio.
16. Niekada neekspluatuokite generatoriaus lyjant lietuvi arba sningant.
17. Niekada nelieskite generatoriaus šlapiomis rankomis.
18. Apsisaugokite nuo elektros keliamų pavojų.
19. Naudokite lauke tik tam skirtus ir atitinkamai pažymėtus ilginamuosius kabelius (H07RN..).
20. Naudojant ilginamuosius laidus, bendrasis jų ilgis 1,5 mm² neturi viršyti 50 m, 2,5 mm² – 100 m.
21. Nekeiskite variklio ir generatoriaus nuostatų.
22. Remonto ir nustatymo darbus leidžiama atlikti tik įgaliotam kvalifikuotam personalui.
23. Nepilkite degalų ir netuštinkite bako šalia atviros liepsnos, ugnies arba kibirkščių. Nerūkykite!
24. Nelieskite mechaniškai judinamų arba karštų dalių. Nenuimkite apsauginių dangčių.
25. Saugokite prietaisus nuo drėgmės arba dulkių. Leistina aplinkos temperatūra nuo -10 iki +40°, aukštis: 1000 m virš jūros lygio, sant. oro drėgmė: 90 % (nesikondensuoja).
26. Generatorius varomas degimo varikliu, kuris išmetamųjų dujų vamzdžio (kištukiniam lizdui priešingoje pusėje) ir išmetamųjų dujų išėjimo angos srityje skleidžia karštį. Stenkitės nebūti arti šių paviršių dėl pavojaus nudegti odą.
27. Ties tokiais techniniais duomenimis, kaip garso galios lygis (L_{WA}) ir garso slėgio lygis (L_{PA}), nurodytos vertės – tai emisijos lygiai ir nėra priverstinai saugūs darbo lygiai. Kadangi tarp emisijos ir imisijos lygių yra sąsaja, jų negalima naudoti, norint patikimai nustatyti galimai reikalingas, papildomas atsargumo priemones. Esamą darbinės jėgos imisijos lygį veikiantys veiksniai apima darbinės patalpos savybes, kitus triukšmo šaltinius ir t. t., pvz., mašinų ir kitų besiribojančių procesų skaičių bei laikotarpį, kurį operatorių veikia triukšmas. Taip pat gali skirtis skirtingose šalyse leistini imisijos lygiai. Tačiau ši informacija mašinos eksploatuotojui turi suteikti galimybę geriau įvertinti riziką ir pavojus.
28. Nenaudokite elektros aparatų (taip pat ilginamųjų kabelių ir kištukinių jungčių), kurie yra pažeisti.

Įspėjimas

Perskaitykite visas saugos nuorodas ir nurodymus.

Netinkamai laikantis saugos nuorodų ir nurodymų, galima patirti elektros šoką, gali kilti gaisras ir (arba) galima sunkiai susižaloti.

Išsaugokite visas saugos nuorodas ir nurodymus ateičiai.

Likutinės rizikos

Mašina pagaminta pagal technikos lygį ir pripažintas saugumo technikos taisykles. Tačiau dirbant galima pavienė liekamoji rizika.

Be to, nepaisant visų priemonių, kurių buvo imtasi, galima neakivaizdi liekamoji rizika. Liekamąsias rizikas galima sumažinti, jei bus laikomasi saugos nuorodų ir bus naudojama pagal paskirtį bei bus laikomasi visos naudojimo instrukcijos.

Stenkitės nepaleisti įrenginio atsitiktinai: kištuką kišdami į kištukinį lizdą, nepaspauskite paleidimo mygtuko. Naudokite naudojimo instrukcijoje rekomenduojamus įrankius. Taip Jūsų mašina pasieks optimalią galią. Kai mašina eksploatuojama, laikykite savo rankas toliau nuo darbo zonos.

Įspėjimas! Eksploatuojant šis elektrinis įrankis sudaro elektromagnetinį lauką. Tam tikromis aplinkybėmis šis laukas gali veikti aktyvius arba pasyvius medicininius implantus. Norint sumažinti rimtų arba mirtinų sužalojimų pavojų, prieš naudojant elektrinį įtaisą, asmenims su mediciniais implantais rekomenduojame pasikonsultuoti su savo gydytoju arba medicininių implantų gamintoju.

6. Techniniai duomenys

| | |
|---|---|
| Modelis | SG1000 |
| Generatorius | Sinchroninis |
| Apsaugos laipsnis | IP23M |
| Nuolatinė galia S1 (RPR) | 650VA / 650W |
| Maksimali galia S2 2 min. | 700VA / 700W |
| Vardinė įtampa | 230V~ |
| Vardinė srovė | 2,8A ~ |
| Dažnis | 50 Hz |
| Pavaros variklio konstrukcija | 2-taktis, aušinamas oru |
| Galios klasė | G1 |
| Darbo tūris | 63cm ³ |
| Maks. galia | 1,2 kW / 1,6 PS |
| Degalai | mix 1:50 |
| Bako talpa | 4,0 l |
| Sąnaudos esant 2/3 apkrovai | apie. 0,6 l/h |
| Svoris | 17,5 kg |
| Garso slėgio lygis L _{PA} | 68,7 dB(A) |
| Garantuotasis garso galios lygis L _{WA} / neapibrėžtis K | 90 dB(A) / 2 dB(A) |
| Maks. pastatymo aukštis (virš NN) | 1000 m |
| Maksimali darbinė temperatūra | 40°C |
| Uždegimo žvakės tipas | F6RTC / F6TC |
| Kuro rūšis | Bešvinis benzinas arba benzinas, kurio oktaniškumas yra 90 (E5) |

Priklauso nuo techninių pakeitimų!

Darbo režimas S1 (ilgalaikės apkrovos režimas)

Mašiną galima eksploatuoti ilgalaikės apkrovos režimu su nurodyta galia.

Darbo režimas S2 (trumpalaikės apkrovos režimas)

Mašiną galima trumpai eksploatuoti nurodyta galia. Po to mašina turi tam tikrą laiką neveikti, kad neleistinai neįkaistų.

Triukšmas

⚠ **Įspėjimas:** triukšmas gali turėti didelės įtakos Jūsų sveikatai. Jei mašinos skleidžiamas triukšmas viršija 85 dB (A), naudokite klausos apsaugą.

7. Išpakavimas

Atidarykite pakuotę ir atsargiai išimkite įrenginį. Nuimkite pakavimo medžiagą ir ištraukite pakavimo / transportavimo fiksatorius (jei yra). Patikrinkite, ar komplekte viskas yra. Patikrinkite įrenginį ir priedus, ar transportuojant jie nebuvo pažeisti. Reklamacijų atveju nedelsdami informuokite tiekėją. Vėliau reklamacijos nebus pripažintos. Jei įmanoma, saugokite pakuotę, kol nepasibaigs garantinis laikotarpis. Prieš naudodami, pagal naudojimo instrukciją susipažinkite su įrenginiu. Priedams bei greitai susidėvinčioms ir atsarginėms dalims naudokite tik originalias dalis. Atsarginių dalių įsigysite iš savo prekybos atstovo. Užsakydami nurodykite mūsų gaminių numerius bei įrenginio tipą ir pagaminimo metus.

⚠ DĖMESIO

Įrenginys ir pakavimo medžiagos nėra vaikų žaislas! Vaikams su plastikiniais maišeliais, plėvelėmis ir mažomis dalimis žaisti draudžiama! Pavojus praryti ir uždusti!

8. Montavimas / Prieš pradėdant eksploatuoti

⚠ Dėmesio!

Prieš pradėdami eksploatuoti, įrenginį būtina iki galo sumontuoti!

Matavimo indo (10) montavimas (2 + 3 pav.)

Atfiksokite bako dangtelį (2) ir išimkite matavimo indą (10). Tada įkiškite matavimo indą į kiaurymę bako dangtelio apačioje.

Elektros įrangos sauga:

- Elektros įvadai ir prijungti įrenginiai turi būti nepriešingos būklės.
- Negalima prijungti įrenginių, kurių atiduodamoji įtampa sutampa su generatoriaus pradine įtampa.
- Niekada nejunkite generatoriaus prie elektros srovės tinklo (kištukinio lizdo).
- Laidų ilgis iki vartotojo turi būti kuo trumpesnis.

Ižeminimas (4a) (4 pav.)

Statiniam krūviui nukreipti korpusą leidžiama įžeminti. Tam kabelį vienoje pusėje prijunkite prie generatoriaus įžeminimo jungties, o kitoje pusėje – prie išorinės masės (pvz., įžeminimo strypo).

Prieš pradėdant eksploatuoti

- Patikrinkite degalų lygį, prireikus jį papildykite.
- Pasirūpinkite pakankamu įrenginio vėdinimu.
- Įsitikinkite, kad uždegimo kabelis pritvirtintas prie uždegimo žvakės.
- Apžiūrėkite tiesioginę generatoriaus aplinką.
- Nuo generatoriaus atjunkite galimai prijungtą elektrinį prietaisą.

Dėmesio! Prieš pirmą kartą eksploatuodami į baką privalote pripildyti benzino mišinio 1:50 (1 dalis alyvos 50 dalių benzino). maišymo santykiu. Tam galite naudoti bako viduje esančią matavimo stiklinę (10). Prieš pildant benzino mišinį reikia supilti į baką.

| Mišinys | 2 taktų alyva | Standartinis bešvinis benzinas |
|---------|---------------|--------------------------------|
| 1:50 | 0,02 l | 1l |
| | 0,04 l | 2l |
| | 0,06 l | 3l |
| | 0,08 l | 4l |

9. Eksploatacijos pradžia

Variklio paleidimas

- Prieš paleisdami įsitikinkite, kad prie generatoriaus neprijungtas joks prietaisas.
- Atidarykite benzino čiaupą (5a); tam čiaupą pasukite žemyn.
- Nustatykite jį/išj. jungiklį (5) į padėtį „I“.
- Nustatykite „Choke“ svirtį (3) į padėtį „START“.
- Paleiskite variklį reversiniu paleidikliu (4); tam stipriai patraukite rankeną. Atsargiai ir lėtai ranka reversinį paleidiklį grąžinkite į pradinę padėtį. Jei variklis nepasileistų, dar kartą patraukite už rankenos.
- Nurodymas Jei variklis pasileis pirmuoju kartu, norint paleisti reiks kelių bandymų, kol degalai iš bako bus tiekiami varikliui.
- Paleidę variklį, „Choke“ svirtį (3) perstumkite į dešinę (RUN).

Dėmesio: šį kištukinį lizdą ilgai (S1) galima apkrauti 650 W, o trumpai (S2), maks. 2 minutes – 700 W.

- Generatorius skirtas 230 V~ kintamosios įtampos įrenginiams.
- nejunkite generatoriaus prie buitinio tinklo, nes taip gali būti pažeistas generatorius arba kiti elektriniai prietaisai namuose.

Nurodymas Kai kurių elektrinių prietaisų (variklinių siaurapjūklių, gręžimo mašinų ir t. t.) elektros sąnaudos gali būti didesnės, kai jie naudojami sunkesnėmis sąlygomis.

Variklio išjungimas

- Prieš jį išjungdami, palikite generatorių veikti be apkrovos, kad agregatas galėtų „atvėsti“.
- Nustatykite jungiklį (5) į padėtį „O“.
- Uždarykite benzino čiaupą.

Dėmesio! Generatorius yra su apsauga nuo perkrovos.

Ji išjungia kištukinį lizdą (7). Paspaudus apsaugą nuo perkrovos (6), kištukinį lizdą (7) vėl galima pradėti naudoti.

Dėmesio! Atsiradus šiai klaidai, sumažinkite generatoriaus elektros galią arba atjunkite prijungtus sugedusius prietaisus.

10. Valymas

Prieš atlikdami bet kokius valymo ir techninės priežiūros darbus, išjunkite variklį ir nuo uždegimo žvakės nutraukite uždegimo žvakės kištuką. Rekomenduojame įrenginį išvalyti iš karto po kiekvieno naudojimo.

Mašina

- Stenkitės, kad apsauginiai įtaisai, vėdinimo plyšiai ir variklio korpusas būtų kuo švaresni ir nedulkėti. Esant mažam slėgiui, nuvalykite įrenginį švaria šluoste arba išpūskite suslėgtuoju oru.
- Rekomenduojame įrenginį išvalyti iš karto po kiekvieno naudojimo.
- Reguliariai valykite įrenginį drėgna šluoste ir šiek tiek skystojo muilo. Nenaudokite valymo priemonių ir tirpiklių. Jie gali pažeisti plastikines įrenginio dalis. Atkreipkite dėmesį į tai, kad į įrenginio vidų nepatektų vandens.

Oro filtras (6 pav.)

- Oro filtrą reikėtų valyti kas 30 darbo valandų.
- Pašalinkite oro filtro dangtelį (8).
- Pašalinkite filtruojantįjį elementą (7a).
- Išvalykite filtruojantįjį elementą muiluotu vandeniu, tada jį nuplaukite švariu vandeniu ir, prieš montuodami iš naujo, leiskite jam gerai išdžiūti.
- Montuojama atvirkštine eilės tvarka.

Uždegimo žvakė (8 + 9 pav.)

Patikrinkite uždegimo žvakę po 10 darbo valandų, ar ji švari. Jei reikia, išvalykite ją varinės vielos šepetėliu. Atlikite uždegimo žvakės techninę priežiūrą po kitų 50 darbo valandų.

- Pašalinkite uždegimo žvakės dangtelį (8a).
- Atsiradus nešvarumų, ištraukite uždegimo žvakę iš cokolio.
- Uždegimo žvakei išmontuoti naudokite veržliaraktį.
- Patikrinkite uždegimo žvakę vizualiai. Galimas nuosėdas pašalinkite vieliniu šepetėliu.
- Nuo uždegimo žvakės viršaus pašalinkite atsiradusius spalvos pasikeitimus. Paprastai spalva turėtų būti šviesi.
- Patikrinkite uždegimo žvakės tarpą. Priimtinas tarpo plotis yra 0,6–0,7 mm.
- Atsargiai įmontuokite uždegimo žvakę ranka.
- Jei uždegimo žvakė buvo įstatyta, priveržkite ją uždegimo žvakės raktu.
- Uždėkite ant uždegimo žvakės dangtelį.

11. Transportavimas

Trumpam transportavimui pakelkite įrenginį už transportavimo rankenų (1).

Jei transportuosite įrenginį toliau, ištuštinkite benzino baką, tam naudokite standartinį plastikinį benzino siurbį iš statybinių medžiagų parduotuvės.

12. Laikymas

Laikykite įrenginį ir jo priedus tamsioje, sausoje, apsaugotoje nuo šalčio ir vaikams nepasiekiamoje vietoje. Optimali laikymo temperatūra yra nuo 5 iki 30 °C. Uždenkite elektrinį įrankį, kad apsaugotumėte jį nuo dulkių arba drėgmės. Laikykite naudojimo instrukciją prie elektrinio įrankio.

Dėmesio: dėl klaidų, susijusių su šių žingsnių nesilaikymu, ant karbiuratoriaus vidinės sienelės gali susidaryti nuosėdų, todėl gali būti sunkiau paleisti mašiną arba ji gali būti visam laikui pažeista.

- Atlikite bendruosius techninės priežiūros darbus, kurie aprašyti šios naudojimo instrukcijos skirsnyje „Techninė priežiūra“.
- Išleiskite iš bako kurą (tam naudokite standartinį plastikinį benzino siurbį iš statybinių medžiagų parduotuvės).
- Išleidę kurą, paleiskite mašiną.
- Palikite mašiną toliau veikti tuščiaja eiga, kol ji sustos. Taip iš karbiuratoriaus bus pašalintas likęs kuras.
- Palikite mašiną atvėsti (maždaug 5 minutes).
- Pašalinkite uždegimo žvakę.
- Pripildykite į degimo kamerą arbatinį šaukštelį 2 takų variklinės alyvos. Atsargiai kelis kartus ištraukite paleidiklio virvutę, kad vidines konstrukcines dalis suteptumėte alyva. Vėl įstatykite uždegimo žvakę.

- Išvalykite mašinos išorinį korpusą.
- Laikykite mašiną šaltoje, sausoje vietoje toliau nuo uždegimo šaltinių ir degių medžiagų.

Trąšose ir kituose cheminiuose sodo produktuose dažnai yra medžiagų, kurios greitina metalų koroziją. Nelaikykite mašinos ant trąšų ar kitų cheminių medžiagų arba šalia jų.

Eksplotacijos atnaujinimas

Pašalinkite uždegimo žvakę.

Kelis kartus ištraukite paleidiklio virvutę, kad iš degimo kameros išvalytumėte alyvos likučius.

Išvalykite uždegimo žvakės kontaktus arba įstatykite naują uždegimo žvakę. Pripildykite baką.

13. Techninė priežiūra

Dėmesio!

Prieš atlikdami techninės priežiūros darbus, visada išjunkite variklį ir ištraukite uždegimo žvakės kištuką.

Įrenginio viduje nėra jokių kitų dalių, kurias reikia techniškai prižiūrėti.

Kilus klausimų, nurodykite tokius duomenis:

- duomenis iš įrenginio specifikacijų lentelės;
- duomenis iš variklio specifikacijų lentelės.

Svarbus patarimas, mašina siunčiant remontuoti:

dėl saugumo užtikrinkite, kad siunčiamame remontuoti tankintuve **nebūtų alyvos ir dujų!** Kad išleistumėte alyvą, atlikite nurodytus veiksmus.

Aptarnavimo informacija

Reikia atsižvelgti į tai, kad atitinkamos šio produkto detalės priklausomai nuo naudojimo arba natūraliai nusidėvi, arba yra reikalingos kaip darbinė medžiaga.

Besidėvinčios detalės*: Uždegimo žvakė

*netiekiamos kartu su prietaisu!

14. Utilizavimas ir pakartotinis atgavimas

Siekiant išvengti transportavimo pažeisimų, įrenginys yra pakuotėje. Ši pakuotė yra žaliava, taigi, ją galima naudoti pakartotinai arba grąžinti į medžiagų cirkuliacijos ciklą. Įrenginys ir jo priedai sudaryti iš įvairių medžiagų, pvz., metalo ir plastikų. Pristatykite sugedusias konstrukcines dalis į specialių atliekų utilizavimo punktą. Teiraukitės specializuotoje parduotuvėje arba bendrijos administracijos skyriuje!

Nemeskite senų prietaisų į buitines atliekas!



Šis simbolis rodo, kad pagal Direktyvą dėl elektros ir elektroninės įrangos atliekų (2012/19/ES) ir nacionalinius įstatymus šio gaminio negalima mesti į buitines atliekas. Šį gaminį reikia atiduoti į tam numatytą surinkimo punktą. Tai galima, pvz., atlikti perkant atiduodant panašų gaminį arba pristatant į įgalioją surinkimo vietą, kurioje paruošiami seni elektriniai ir elektroniniai prietaisai. Netinkamai elgiantis su senais prietaisais, dėl potencialiai pavojingų medžiagų, kurių dažnai būna senuose elektriniuose ir elektroniniuose prietaisuose, galimas neigiamas poveikis aplinkai ir žmonių sveikatai. Be to, tinkamai utilizuodami šį gaminį, prisidėsite prie efektyvaus natūralių išteklių panaudojimo. Informacijos apie senų prietaisų surinkimo punktus Jums suteiks miesto savivaldybėje, viešojoje utilizavimo įmonėje, įgaliojame senų elektrinių ir elektroninių prietaisų utilizavimo punkte arba Jūsų atliekas išvežančioje bendrovėje.

15. Sutrikimų Šalinimas

Tolesnėje lentelėje nurodyti klaidų požymiai ir aprašyta, kaip jas galima pašalinti, jei Jūsų mašina blogai veiktų. Jei taip problemos nustatyti ir pašalinti negalite, kreipkitės į savo techninės priežiūros dirbtuves.

| Sutrikimas | Galima priežastis | Ką daryti? |
|---|---|---|
| Variklis nepasileidžia | Suodina uždegimo žvakė | Išvalykite arba pakeiskite uždegimo žvakę. Atstumas tarp elektrodų 0,6 mm |
| | Nėra degalų | Papildykite degalų / paveskite patikrinti benzino čiaupą |
| Generatoriuje nėra įtampos arba ji per žema | Valdytojas arba kondensatorius su defektais | Kreipkitės į prekybos atstovą |
| | Viršsrovės jungtuvų ausgelės | Aktyvinkite jungiklį ir sumažinkite sąnaudas |
| | Purvinas oro filtras | Išvalykite arba pakeiskite filtrą |

Simbolu, kas atrodas uz ierīces, skaidrojums

Simbolu izmantošanai šajā rokasgrāmatā jāvērs jūsu uzmanība uz iespējamiem riskiem. Ir precīzi jāizprot drošības simboli un skaidrojumi, uz kuriem tie attiecas. Brīdinājumi paši par sevi nenovērš riskus un nevar aizvietot pareizos pasākumus, lai novērstu negadījumus.

| | |
|---------------------------|--|
| | <p>Izlasiet lietošanas rokasgrāmatu. Pirms izmantojat ierīci, vienmēr skatieties atbilstošo punktu lietotāja rokasgrāmatā.</p> |
| | <p>Svarīgi. Karstas daļas. Ievērojiet drošu distanci.</p> |
| | <p>Svarīgi. Izslēdziet motoru pirms degvielas papildināšanas. Nepapildiniet degvielu ierīces darbības laikā.</p> |
| | <p>Svarīgi. Izplūdes gāzes ir indīgas, tādēļ nedarbiniet motoru neventilētājās vietās.</p> |
| | <p>Lietojiet ausu aizsargus. Lietojiet aizsargcimdus.</p> |
| | <p>Ievērojiet spēkā esošos drošības standartus.</p> |
| | <p>Piesargāties no elektriskā sprieguma</p> |
| | <p>Esiet ļoti uzmanīgi, rīkojoties ar degvielu un smērvielām!</p> |
| | <p>Pirms apkopes darbu veikšanas atvienojiet aizdedzes vadu un izlasiet norādījumus.</p> |
| | <p>Sargājiet ierīci no lietus.</p> |
| | <p>Motora iedarbināšanas brīdī rodas dzirksteles. Tās var viegli aizdedzināt tuvumā esošās aizdedzināmās gāzes.</p> |
| | <p>Ierīces tuvumā ir kategoriski aizliegtas atklātas liesmas vai smēķēšana!</p> |
| <p>⚠ Uzmanību!</p> | <p>Šajā lietošanas instrukcijā vietas, kuras attiecas uz jūsu drošību, mēs esam aprīkojuši ar šādu zīmi</p> |

Satura rādītājs:
Lappuse:

| | | |
|-----|--|----|
| 1. | Ievads | 82 |
| 2. | Lerīces apraksts | 82 |
| 3. | Piegādes komplekts | 82 |
| 4. | Paredzētajam mērķim atbilstoša lietošana | 82 |
| 5. | Drošības norādījumi | 83 |
| 6. | Tehniskie dati | 85 |
| 7. | Izpakošana | 85 |
| 8. | Uzstādīšana / Darbības pirms lietošanas sākšanas | 86 |
| 9. | Lietošanas sākšana | 86 |
| 10. | Tīrīšana | 87 |
| 11. | Transportēšana | 87 |
| 12. | Glabāšana | 87 |
| 13. | Apkope | 87 |
| 14. | Likvidācija un atkārtota izmantošana | 88 |
| 15. | Traucējumu novēršana | 88 |

1. Ievads

Ražotājs: scheppach

Fabrikation von Holzbearbeitungsmaschinen GmbH
Günzburger Straße 69
D-89335 Ichenhausen

Godātais Klient!

Vēlam prieku un izdošanos, strādājot ar Jūsu jauno ierīci.

Norādījums!

Šīs ierīces ražotājs saskaņā ar piemērojamo Vācijas Likumu par atbildību par ražojumiem nav atbildīgs par zaudējumiem, kas rodas šai ierīcei vai šīs ierīces dēļ saistībā ar:

- nepareizu lietošanu,
- lietošanas instrukcijas neievērošanu,
- trešo personu, nepilnvarotu speciālistu veiktu remontu,
- neoriģinālo rezerves daļu montāžu un nomaiņu,
- paredzētajam mērķim neatbilstošu lietošanu,

Ievērojiet!

Pirms montāžas un lietošanas sākšanas izlasiet visu lietošanas instrukcijas tekstu.

Šai lietošanas instrukcijai ir jāpalīdz Jums iepazīt elektroierīci un izmantot tās izmantošanas iespējas atbilstoši paredzētajam mērķim.

Lietošanas instrukcijā ir sniegti svarīgi norādījumi par drošu, pareizu un ekonomisku darbu ar elektroinstrumentu, lai izvairītos no riskiem, ietaupītu remonta izdevumus, samazinātu dīkstāves laikus un palielinātu elektroinstrumenta uzticamību un darbību. Papildus šīs lietošanas instrukcijas drošības noteikumiem noteikti jāievēro attiecīgajā valstī piemērojamie noteikumi par elektroinstrumenta lietošanu.

Glabājiet lietošanas instrukciju pie elektroinstrumenta plastmasas maisiņā, sargājot no netīrumiem un mitruma. Pirms darba sākšanas tā jāizlasa un rūpīgi jāievēro ikvienam operatoram. Ar elektroinstrumentu drīkst strādāt tikai personas, kas pārzina elektroinstrumenta lietošanu un ir instruētas par ar to saistītajiem riskiem. Jāievēro noteiktais minimālais vecums. Līdztekus šajā lietošanas instrukcijā sniegtajiem drošības norādījumiem un attiecīgās valsts īpašajiem noteikumiem jāievēro vispārāztītie tehnikas noteikumi par iekārtu lietošanu.

2. Lerīces apraksts

1. Rāmis / transportēšanas rokturis
2. Degvielas tvertnes vāks
3. Gaisa vārsta svira
4. Auklas starteris
5. Ieslēgšanas / izslēgšanas slēdzis
6. Drošības relejs
7. Kontaktligzda 230V
8. Gaisa filtra pārsegs
9. Aizdedzes sveces atslēga
10. Mērtrauks

3. Piegādes komplekts

- Lietošanas instrukcija
- Ģenerators
- Aizdedzes sveces atslēga

4. Paredzētajam mērķim atbilstoša lietošana

Ierīci drīkst lietot tikai tai paredzētajiem mērķiem. Ierīces lietošana citiem mērķiem uzskatāma par neatbilstošu. Par jebkuriem bojājumiem vai savainojumiem, kas tādēļ radušies, ir atbildīgs lietotājs/operators, nevis ražotājs.

Drīkst izmantot tikai ierīcei piemērotas zāģa plātnes. Ir aizliegts izmantot visu veidu griezējdiskus.

Paredzētajam mērķim atbilstoša lietošana ietver arī lietošanas instrukcijā minēto drošības noteikumu, kā arī montāžas instrukcijas un lietošanas norādījumu ievērošanu.

Personām, kas lieto ierīci un veic tās apkopi, ierīce jāpārzina, un tām jābūt informētām par iespējamajiem riskiem.

Turklāt precīzi jāievēro spēkā esošie nelaiemes gadījumu novēršanas noteikumi.

Jāievēro arī vispārīgie noteikumi arodmedicīnas un drošības tehnikas jomā.

Patvaļīga izmaiņu veikšana ierīcē pilnībā atbrīvo ražotāju no atbildības par izmaiņu dēļ radušos kaitējumu.

Ierīce ir piemērota lietojumiem, kas paredz lietošanu pie 230 V maiņsprieguma avota.

Noteikti ievērojiet ierobežojumus drošības norādījumos.

Ģenerators mērķis ir elektroinstrumentu piedziņa un apgaismojuma avotu elektroapgāde. Sadzīves ierīcēm pārbaudiet derīgumu saskaņā ar attiecīgajiem ražotāja norādījumiem. Šaubu gadījumā vaicājiet attiecīgās ierīces pilnvarotajam tirdzniecības uzņēmumam.

Ierīci drīkst lietot tikai tai paredzētajiem mērķiem. Ierīces lietošana citiem mērķiem ir uzskatāma par noteikumiem neatbilstošu. Par jebkāda veida bojājumiem vai savainojumiem, kas izriet no šādas lietošanas, ir atbildīgs lietotājs/operatori un nevis ražotājs.

Ņemiet vērā, ka mūsu ierīces noteikumiem atbilstošā veidā nav konstruētas komerciālai, amatnieciskai vai rūpnieciskai izmantošanai. Mēs neuzņemamies garantiju, ja ierīci izmanto komerciālos, amatniecības vai rūpniecības uzņēmumos, kā arī līdzīgus darbos.

5. Drošības norādījumi

Vispārējie drošības norādījumi

Ģeneratoru vajadzētu vienmēr izmantot saskaņā ar ražotāja norādēm, kas ir noteiktas rokasgrāmatā.

Ražotājs nevar būt atbildīgs par ierīces nelietprātīgo lietošanu vai tās modifikācijām. Ievērojiet arī drošības norādījumus, uzstādīšanas un lietošanas rokasgrāmatu, kā arī spēkā esošos nelaimes gadījumu novēršanas noteikumus. Ierīces ar nepareizām vai trūkstošām daļām vai bez drošības mehānismiem nedrīkst sākt lietot. Servisa centrs jums sagatavos informāciju par rezerves daļām.

1. Rūpīgi izlasiet norādes. Iepazīstieties ar aprīkojuma vadības sistēmām un lietprātīgo lietošanu.
2. Nekad neļaujiet šo ierīci lietot bērniem vai personām, kas nepārzina lietošanas noteikumus. Vietējie noteikumi var ierobežot vadīšanai pieļaujamo vecumu.
3. Nekad nestrādājiet ar ierīci, kad tuvumā atrodas citas personas (it īpaši bērni) vai mājdzīvnieki.
4. Atcerieties, ka operators vai lietotājs ir atbildīgs par nelaimes gadījumiem vai riskiem, kas attiecas uz citām personām vai to īpašumu.
5. Lielākus darbus vajadzētu veikt tikai speciāli sagatavotām personām.
6. **BRĪDINĀJUMS!** Benzīns ir viegli uzliesmojošs:
 - Uzglabājiet degvielu tvertnēs, kas ir speciāli izstrādātas šim nolūkam.
 - Papildiniet degvielu tikai ārpus telpām un turklāt nesmēķējiet.
 - Pirms iedarbiniet motoru, papildiniet degvielu. Nekad nenoņemiet degvielas tvertnes vāku vai nepapildiniet degvielu, kamēr motors darbojas vai vēl ir karsts.
 - Ja degviela izšļakstās, nemēģiniet iedarbināt motoru, bet gan pārvietojiet ierīci no izšļakstītās degvielas zonas, un nepieļaujiet jebkādas aizdegšanās avotus, līdz ir izgaisuši visi degvielas tvaiki.
 - Droši piestipriniet atpakaļ degvielas tvertnes un kannas vāku.
7. Nomainiet bojātos skaņas slāpētājus.
8. Pirms lietošanas, veicot vizuālo apskati, vienmēr pārbaudiet, vai instrumenti nav nodiluši vai bojāti. Nomainiet nodilušus vai bojātus elementus un skrūves pa komplektiem, lai saglabātu līdzsvaru.

9. Nesmēķējiet blakus ģeneratoram.
10. Nevalkājiet vaļīgu apģērbu, nelietojiet rotaslietas vai tamlīdzīgus priekšmetus, kas var iekerties starterī vai citās kustīgās daļās.
11. Nekad neievietojiet priekšmetus ventilācijas spraugās. Tas attiecas arī uz izslēgtu ģeneratoru. Neievērošana var radīt savainojumus vai ģeneratora bojājumus.
12. Ģeneratoru grupas var uzlādēt tikai līdz to nominālajai jaudai apkārtējās vides apstākļos. Ja ģeneratoru grupu izmanto apstākļos, kas neatbilst atsauces apstākļiem saskaņā ar ISO 8528-8, un ir traucēta trīsfāzu ģeneratora motora dzesēšana (piem., lietojot slēgtās zonās), tad jauda jāsamazina.
13. Jauda jāsamazina augstā temperatūrā, lielā augstumā un mitrumā, kā turpmāk aprakstīts.
 - Maks. darba temperatūra: 40 °C
 - Maks. augstums: 1000 m
 - Maks. mitrums: 90 %
14. Nelietojiet motoru slēgtās telpās, kurās var uzkrāties bīstamie oglekļa monoksīda tvaiki.
15. Uzturiet ģeneratoru tīru no eļļas, nefūriem un citiem piesārņojumiem.
16. Vienmēr novietojiet ģeneratoru uz līdzenas un stabilas pamatnes. Nedarbiniel ģeneratoru uz meža augsnes, ģenerators darbības laikā un atdzišanas fāzē izdala karstumu, un var aizdedzināt aizdedzināmus materiālus!
17. Nekad nelietojiet ierīci ēkā vai vidē bez pienācīgas pieplūdes ventilācijas, piemēram, raktuvēs, alās, izrakumos un kravas telpās. Uzmaniet gaisa plūsmu un temperatūru.
18. Pārlicinieties, vai pagarinātāja vads, tīkla barošanas vads un visas elektriskās sastāvdaļas ir pienācīgi stāvoklī. Nekad nelietojiet elektriskos instrumentus ar bojātiem vai defektīviem tīkla barošanas vadiem.
19. Nevadiet vai neglabājiet ierīci mitrās vai slapjās vidēs vai uz ļoti vadošām virsmām, piemēram, metāla pārklājumiem vai tērauda konstrukcijām.
20. Pārlicinieties, vai skaņas slāpētāji un gaisa filtri pienācīgi darbojas. Šīs daļas ir paredzētas kā liesmu aizsardzība nesavlaicīgas aizdedzes gadījumā.
21. Pirms elektrisko vadu pievienošanas ierīcei jāsaņem pilns apgriezīgu skaits. Pirms izslēdzat motoru, atvienojiet vadu spaiļes.
22. Lai nepieļautu savainojumus, ko rada elektriskie triecieni, pārlicinieties, vai degvielas tvertne nav pilnīgi iztukšota, kad ir pievienoti elektriskie vadi.
23. Slodze nedrīkst pārsniegt ģeneratora datu plāksnītē norādīto jaudu. Pārsniegšana var radīt ierīces bojājumus vai saīsinātu darbību.
24. Lai nepieļautu apdegumus, nepieskarities pie izplūdes gāzu sistēmas vai citām motora vai ģeneratora daļām, jo tās lietošanas laikā sakarst. Ievērojiet brīdinājuma norādījumus uz ģeneratoru grupas.

25. Nepievienojiet ierīci pie māsaimniecības kontaktligzdām. Ģeneratoru grupu nedrīkst savienot ar citiem strāvas avotiem, piemēram, energoapgādes uzņēmuma elektotīklu. Īpašos gadījumos, ja ir vēlams nodrošināt savienojums ar esošām elektroiekārtām, to drīkst veikt tikai kvalificēts elektriķis, kuram jāņem vērā atšķirības, lietojot aprīkojumu koplietošanas elektroapgādes tīklā un lietojot ģeneratoru grupu.
26. Motoru nedrīkst lietot ar pārāk lielu apgriezību skaitu. Motora lietošana ar pārmērīgi augstu apgriezību skaitu nozīmē savainošanās risku. Daļas, kuras ietekmē apgriezību skaitu, nedrīkst modificēt vai nomainīt.
27. Jāveic regulāras pārbaudes, vai nav noplūdes vietu vai nodiluma degvielas padeves sistēmā, piemēram, ko rada porainas caurules, nenostiprinātas vai trūkstošas spaiļes un degvielas tvertnes vai degvielas tvertnes vāka bojājumi. Pirms lietošanas jānovērš visi bojājumi.
28. Strādājiet tikai dienas gaismā vai labā mākslīgā apgaismojumā.
29. Nekad netransportējiet ierīci ar vēl strādājošu motoru.
30. Izslēdziet motoru:
 - Vienmēr, kad atstājat ierīci
 - Pirms degvielas papildināšanas
31. Pirms ģeneratora vai motora pārbaudes vai regulēšanas, jānoņem aizdedzes svece vai aizdedzes vads, lai nepieļautu iedarbināšanu aiz pārskatīšanās.

Papildu drošības norādījumi

1. Nedrīkst veikt izmaiņas elektroenerģijas ģeneratorā.
2. Apkopei un piederumiem drīkst izmantot tikai oriģinālās daļas.
3. Ievērojiet! Saindēšanās risks – izplūdes gāzes, degviela un smērvielas ir indīgas. Izplūdes gāzes nedrīkst ieelpot.
4. Bērnus nedrīkst laist klāt pie elektroenerģijas ģeneratora.
5. Ievērojiet! Risks gūt apdegumus – nepieskarieties pie izplūdes sistēmas un piedziņas agregāta.
6. Kad atrodaties ierīces tuvumā, lietojiet piemērotus ausu aizsargus.
7. Ievērojiet! Benzīns un benzīna tvaiki ir viegli aizdedzināmi vai eksplozīvi.
8. Nelietojiet elektroenerģijas ģeneratoru neventilētās telpās vai viegli uzliesmojošā vidē. Ja ģenerators jālieto labi ventilētās telpās, tad izplūdes gāzes pa izplūdes gāzu šļūteni jāizvada tieši atmosfērā. Ievērojiet! Arī izplūdes gāzu šļūtenes lietošanas gadījumā var izplūst indīgas izplūdes gāzes. Ugunsgrēka rašanās riska dēļ izplūdes gāzu šļūteni nekad nedrīkst vērēt uz aizdedzināmām vielām.

9. Sprādzienbīstamība! Nekad nelietojiet elektroenerģijas ģeneratoru telpās ar viegli aizdedzināmām vielām.
10. Nedrīkst izmainīt ražotāja iepriekš noregulēto apgriezību skaitu. Var sabojāt elektroenerģijas ģeneratoru vai pievienotās ierīces.
11. Transportēšanas laikā elektroenerģijas ģenerators jānodrošina pret noslīdēšanu un sagāšanos.
12. Uzstādiet ģeneratoru vismaz 1 m attālumā no sienām vai pievienotajām ierīcēm.
13. Novietojiet elektroenerģijas ģeneratoru drošā, līdzsvarotā vietā. Lietošanas laikā aizliegta pagriešana un sagāšana vai atrašanās vietas maiņa.
14. Vienmēr izslēdziet motoru transportēšanas un degvielas uzpildes laikā.
15. Uzmaniet, lai degvielas uzpildes laikā neizlaistū degvielu uz motora vai izplūdes kolektora.
16. Nekad nelietojiet elektroenerģijas ģeneratoru lietus vai snigšanas laikā.
17. Nekad nepieskarieties elektroenerģijas ģeneratoram ar slapjām rokām.
18. Pasargājiet sevi no elektriskajiem riskiem.
19. Ārpus telpām izmantojiet tikai šim nolūkam sertificētos un atbilstoši marķētos pagarinātāja vadus (H07RN..).
20. Izmantojot pagarinātāja vadus, to kopgarums 1,5 mm² šķērsgriezumam nedrīkst pārsniegt 50 m, 2,5 mm² šķērsgriezumam – 100 m.
21. Nedrīkst veikt izmaiņas motora un ģeneratora regulējumos.
22. Labošanas un regulēšanas darbus drīkst veikt tikai pilnvaroti speciālisti.
23. Neuzpildiet degvielu vai neiztukšojiet degvielas tvertni atklāta gaismas avota, uguns vai dzirksteļošanas tuvumā. Nesmēķējiet!
24. Nepieskarieties mehāniski kustīgām vai karstām daļām. Nenoņemiet aizsargpārsegus.
25. Ierīces nedrīkst pakļaut mitruma vai putekļu iedarbībai. Pieļaujamā apkārtējā gaisa temperatūra no -10 līdz +40°, augstums: 1000 m v.j.l., relatīvais gaisa mitrums: 90 % (neveido kondensātu).
26. Ģeneratoru darbina iekšdedzes motors, kurš izplūdes kolektora (kontaktlīdzdas pretējā pusē) un izplūdes kolektora izejas zonā rada karstumu. Izvairieties no šo virsmu tuvuma ādas apdegumu riska dēļ.
27. Tehniskajos raksturlielumos ar skaņas jaudas līmeni (LWA) un skaņas spiediena līmeni (LPA) norādītās vērtības nozīmē emisijas līmeni, un tas nav neizbēgami drošs darba līmenis. Tā kā starp emisijas un imisijas līmeņiem pastāv sakarība, to nevar droši izmantot, lai noteiktu iespējams nepieciešamos, papildu piesardzības pasākumus. Iedarbības parametri uz darbaspēka pašreizējo imisijas līmeni ietver sevī darba telpas īpašības, citus trokšņu avotus utt., piemēram, iekārtu un citu blakus procesu skaitu un periodu, kurā operators ir pakļauts trokšņa iedarbībai. Pieļaujamais imi-

sijas līmenis var atšķirties atkarībā no attiecīgās valsts. Tomēr šī informācija sniedz iekārtas lietotājam iespēju veikt risku un bīstamību labāku novērtēšanu.

28. Neizmantojiet elektrisko aprīkojumu (arī pagarinātāja vadus un spraudkontaktu savienojumus), kas ir defektīvi.

Brīdinājums

Izlasiet visus drošības norādījumus un instrukcijas.

Drošības norādījumu un instrukciju neievērošanas sekas var būt elektriskais trieciens, ugunsgrēks un/vai smagi savainojumi.

Uzglabājiet visus drošības norādījumus un instrukcijas nākotnei.

Atlikušās riski

Ierīce ir konstruēta saskaņā ar tehniskās attīstības līmeni un vispārattīstītajiem drošības tehnikas noteikumiem. Tomēr darba laikā var rasties atsevišķi atlikušie riski.

Neskatoties uz visiem veiktajiem pasākumiem, var saglabāties arī slēpti atlikušie riski.

Atlikušos riskus var minimizēt, ja kopā ievēro "Drošības norādījumus" un "Noteikumiem atbilstošu lietošanu", kā arī lietošanas instrukciju.

Nepieļaujiet nejaušu ierīces iedarbināšanos: ievietojot spraudni kontaktligzdā, nedrīkst nospiegt iedarbināšanas taustiņu. Izmantojiet instrumentu, kurš ir ieteicams šajā lietošanas instrukcijā. Tā panāksiet, ka ierīcei ir optimāla jauda. Kad ierīce darbojas, netuviniet rokas darba zonai.

Brīdinājums! Šis elektroinstrumenta darba laikā rada elektromagnētisko lauku. Šis lauks noteiktos apstākļos var traucēt aktīvo vai pasīvo medicīnisko implantu darbību. Lai mazinātu nopietnu vai nāvējošu savainojumu risku, personām ar medicīniskajiem implantiem pirms elektroinstrumenta lietošanas ieteicams konsultēties ar ārstu un ražotāju.

6. Tehniskie dati

| | |
|-----------------------------------|--------------|
| Modelis | SG1000 |
| Ģenerators | sinhrons |
| Aizsardzības pakāpe | IP23M |
| Ilgstošas darbības jauda S1 (RPR) | 650VA / 650W |
| Maksimālā jauda S2 2 min | 700VA / 700W |
| Nominālais spriegums | 230V~ |
| Nominālā strāva | 2,8A ~ |
| Frekvence | 50 Hz |

| | |
|---|---|
| Piedziņas motora konstrukcija | 2 taktu ar gaisa dzesināšanu |
| Jaudas klase | G1 |
| Darba tilpums | 63cm ³ |
| Maks. jauda | 1,2 kW / 1,6 PS |
| Degviela | mix 1:50 |
| Degvielas tvertnes tilpums | 4,0 l |
| Patēriņš ar 2/3 slodzi | apm. 0,6 l/h |
| Svars | 17,5 kg |
| Skaņas spiediena līmenis L _{PA} | 68,7 dB(A) |
| Garantētais skaņas jaudas līmenis L _{WA} / kļūda K | 90 dB(A) / 2 dB(A) |
| Maksimālais uzstādīšanas augstums (v.j.l.) | 1000 m |
| Maksimālā darba temperatūra | 40°C |
| Aizdedzes sveces veids | F6RTC / F6TC |
| Degvielas veids | Benzīns bez svina vai ar oktānskaitli 90 (E5) |

Tehniskā specifikācija var tikt mainīta!

Darba režīms S1 (ilgstošs režīms)

Ierīci var ilgstoši lietot ar norādīto jaudu.

Darba režīms S2 (īslaicīgs režīms)

Ierīci drīkst īslaicīgi lietot ar norādīto jaudu. Pēc tam ierīcei kāds periods jāstāv apstādinātai, lai tā nepieļaujami nesasiltu.

Troksnis

⚠ **Brīdinājums:** Troksnis var radīt smagas sekas jūsu veselībai. Ja ierīces troksnis pārsniedz 85 dB (A), lietojiet piemērotus ausu aizsargus.

7. Izpakošana

Atveriet iepakojumu un uzmanīgi izņemiet ierīci. Noņemiet iepakojuma materiālu, kā arī iepakojuma un transportēšanas stiprinājumus (ja tādi ir). Pārbaudiet, vai piegādes komplekts ir pilnīgs. Pārbaudiet, vai ierīce un piederumi transportēšanas laikā nav bojāti. Ja ir kādi iebildumi, nekavējoties sazinieties ar starpnieku. Vēlākas reklamācijas netiek atzītas.

Ja iespējams, uzglabājiet iepakojumu līdz garantijas termiņa beigām Pirms izmantošanas iepazīstieties ar ierīci ar lietošanas instrukcijas palīdzību.

Piederumiem, kā arī dilstošām detaļām un rezerves daļām izmantojiet tikai oriģinālās detaļas. Rezerves daļas saņemsiet savā tirdzniecības uzņēmumā.

Pasūtījumos norādiet mūsu preces numurus, kā arī ierīces tipu un izgatavošanas gadu.

⚠ Uzmanību!

Ierīce un iepakojuma materiāls nav rotaļlietas! Bērni nedrīkst rotaļāties ar plastmasas maisiņiem, plēvēm un sīkām detaļām! Pastāv norīšanas un nosmakšanas risks!

8. Uzstādīšana / Darbības pirms lietošanas sākšanas

⚠ Ievērībai!

Pirms lietošanas sākšanas noteikti pilnīgi uzstādiet ierīci!

Mērtrauka (10) montāža (2. + 3. att.)

Atveriet degvielas tvertnes vāku (2) un izņemiet mērtrauku (10). Pēc tam ievietojiet mērtrauku urbumā degvielas tvertnes vāka apakšpusē.

Elektriskā drošība:

- Elektriskajām barojošām līnijām un pievienotajām ierīcēm jābūt nevainojamā stāvoklī.
- Drīkst pievienot tikai tādas ierīces, kuru sprieguma dati sakrīt ar elektroenerģijas ģeneratora izejas spriegumu.
- Nekad nesavienojiet elektroenerģijas ģeneratoru ar strāvas tīklu (kontaktligzdu).
- Vadu garumiem līdz patērētājam jābūt maksimāli īsiem.

Zemējums (4a) (4 att.)

Lai novadītu statiskos lādiņus, ir pieļaujams korpusa zemējums. Šim nolūkam savienojiet vadu vienā pusē ar ģeneratora zemējuma pieslēgumu un otrā pusē ar ārēju zemējumu (piem., stienzemētāju).

Darbības pirms lietošanas sākšanas

- Pārbaudiet degvielu, iespējams papildiniet.
- Nodrošiniet ierīci pietiekamu pieplūdes ventilāciju.
- Pārliedzinieties, vai aizdedzes vads ir nostiprināts uz aizdedzes sveces.
- Novērtējiet elektroenerģijas ģeneratora tiešo apkārtni.
- Atvienojiet iespējami pievienoto elektroierīci no elektroenerģijas ģeneratora.

Levērībai! Pirms lietošanas uzsākšanas degvielas tvertne jāuzpilda ar benzīna maisījumu, izmantojot maisījuma attiecību 1:50 (1 daļa eļļas uz 50 daļām benzīna). Šim nolūkam jūs varat izmantot degvielas tvertnes iekšpusē esošo mērtrauku (10). Benzīna maisījums pirms iepildīšanas tvertnē jāsakrata.

| Maisījums | 2 taktu eļļa | Standarta benzīns bez svina |
|-----------|--------------|-----------------------------|
| 1:50 | 0,02 l | 1l |
| | 0,04 l | 2l |
| | 0,06 l | 3l |
| | 0,08 l | 4l |

9. Lietošanas sākšana

Motora iedarbināšana

- Pirms iedarbināšanas pārliedzinieties, vai neviena ierīce nav pievienota pie ģeneratora.
- Atveriet benzīna krānu (5a); šim nolūkam grieziet krānu uz leju.
- Novietojiet ieslēgšanas/izslēgšanas slēdzi (5) pozīcijā "I".
- Novietojiet gaisa vārsta piedziņas sviru (3) pozīcijā "START".
- Iedarbiniet motoru ar reverso palaidēju (4); šim nolūkam spēcīgi pavelciet aiz roktura. Novietojiet reverso palaidēju saudzīgi un lēnām ar roku sākotnējā stāvoklī. Ja motors neiedarbinās, vēlreiz pavelciet aiz roktura. Norādījums! Kad motoru iedarbina pirmo reizi, ir nepieciešami vairāki iedarbināšanas mēģinājumi, līdz degviela ir padota no degvielas tvertnes līdz motoram.
- Pēc motora iedarbināšanas pabīdiet gaisa vārsta piedziņas sviru (3) uz labo pusi (RUN).

Ievērībai! Šo kontaktligzdu drīkst noslogot ilglaicīgi (S1) ar 650W un īslaicīgi (S2) maks. 2 minūtes ar 700W.

- Elektroenerģijas ģenerators ir piemērots 230V~ maiņsprieguma ierīcēm.
- Nepievienojiet ģeneratoru mājsaimniecības tīklā, tādējādi var izraisīt ģeneratora vai citu mājā esošu elektroierīču bojājumu.

Norādījums! Dažām elektroierīcēm (motora figūrzāģiem, urbjmašīnām utt.) var būt lielāks strāvas patēriņš, ja tās izmanto aprūtinātos apstākļos.

Motora izslēgšana

- Pirms izslēdzat elektroenerģijas ģeneratoru, ļaujiet tam darboties bez slodzes, lai agregāts varētu „papildus atdzesēties“.
- Novietojiet ieslēgšanas/izslēgšanas slēdzi (5) pozīcijā "O".
- Aizveriet benzīna krānu.

Ievērībai! Elektroenerģijas ģenerators ir aprīkots ar pārslodzes aizsardzību.

Tā izslēdz kontaktligzdu (7). Nospiežot pārslodzes aizsardzību (6), atkal var atsākt lietot kontaktligzdu (7).

Ievērībai! Ja notiek šāda situācija, tad samaziniet elektrisko jaudu, kuru ņemat no elektroenerģijas ģeneratora vai atvienojiet bojātās, pievienotās ierīces.

10. Tīrīšana

Pirms jebkādiem tīrīšanas un apkopes darbiem izslēdziet motoru un atvienojiet aizdedzes sveces spraudni no aizdedzes sveces.

Iesakām tīrīt ierīci uzreiz pēc katras lietošanas reizes.

Mašīna

- Uzturiet aizsargierīces, gaisa spraugas un motora korpusu tīru no putekļiem un netīrumiem, cik vien tas ir iespējams. Noberziet ierīci ar tīru drānu vai izpūtiet to ar zema spiediena saspiesto gaisu.
- Mēs iesakām tīrīt ierīci tieši pēc katras lietošanas.
- Regulāri tīriet ierīci ar mitru drānu un mazliet šķīdinātāju; tie varētu bojāt ierīces plastmasas daļas. Uzmaniet, lai ūdens nevarētu iekļūt ierīces iekšienē.

Gaisa filtrs (6. att.)

- Gaisa filtru vajadzētu tīrīt ik pēc 30 darba stundām.
- Noņemiet gaisa filtra vāku (8).
- Noņemiet filtrēšanas elementu (7a).
- Notīriet filtrēšanas elementu ar ziepju ūdeni, visbeidzot noskalojiet ar tīru ūdeni un ļaujiet tam pirms atkārtotas montāžas labi nožūt.
- Salikšanu veic apgriezātā kārtībā.

Aizdedzes svece (8 + 9 att.)

Pārbaudiet pēc 10 darba stundām, vai aizdedzes svecei nav netīrumu un dubļu. Ja nepieciešams, notīriet to ar vara stiepli suku. Veiciet aizdedzes sveces apkopi pēc turpmākajām 50 darba stundām.

- Noņemiet aizdedzes sveces pārsegu (8a).
- Iztīriet jebkādus netīrumus no aizdedzes sveces ligzdas.
- Izmantojiet uzgriežņu atslēgu, lai demontētu aizdedzes sveci.
- Vizuāli pārbaudiet aizdedzes sveci. Notīriet iespējami esošos nosēdumus ar stiepli suku.
- Meklējiet izbalējumus aizdedzes sveces augšdaļā. Pēc noklusējuma krāsai jābūt gaišai.
- Pārbaudiet aizdedzes sveces spraugu. Pieņemams spraugas platums ir 0,6 - 0,7 mm.
- Uzmanīgi ar roku uzstādiet aizdedzes sveci.
- Kad aizdedzes svece bija ievietota, pievelciet to ar aizdedzes sveces atslēgu.
- Piestipriniet aizdedzes sveces pārsegu uz aizdedzes sveces.

11. Transportēšana

Īslaicīgai transportēšanai paceliet ierīci aiz transportēšanas rokturiem (1).

Ja ierīce jātransportē lielākā attālumā, tad iztukšojiet benzīna tvertni, šim nolūkam lietojiet standarta plastmasas benzīna sūkni no būvniecības veikala

12. Glabāšana

Glabājiet ierīci un tās piederumus tumšā, sausā un nesalstošā, kā arī bērniem nepieejamā vietā. Ieteicamā glabāšanas temperatūra ir 5-30°C.

Nosedziet elektroinstrumentu, lai to aizsargātu pret putekļiem vai mitrumu.

Uzglabājiet lietošanas instrukciju pie elektroinstrumenta.

Ievēribai! Kļūdas sekas, izpildot šīs darbības, var būt tādas, ka uz karburatora iekšējās sienas veidojas nosēdumi, kā rezultātā var būt apgrūtināta iedarbināšana vai ierīces ilgstošs bojājums.

- Veiciet visus vispārējos apkopes darbus, kas minēti lietošanas instrukcijas punktā Apkope.
- Noteciniet degvielu no degvielas tvertnes (šim nolūkam lietojiet standarta plastmasas benzīna sūkni no būvniecības veikala).
- Pēc tam, kad degviela ir notecināta, iedarbiniet ierīci.
- Ļaujiet ierīcei turpināt darboties tukšgaitā, līdz tā apstājas. Tas attīra karburatoru no atlikušās degvielas.
- Ļaujiet ierīcei atdzist (apm. 5 minūtes).
- Noņemiet aizdedzes sveci.
- Iepildiet vienas tējkarotes daudzuma divtaktu motoreļļas degkamerā. Uzmanīgi vairākas reizes izvelciet startera auklu, lai iekšējās detaļas samitrinātu ar eļļu. Ievietojiet atpakaļ aizdedzes sveci.
- Notīriet ierīces ārējo korpusu.
- Uzglabājiet ierīci aukstā, sausā no aizdegšanās avotiem un aizdedzināmām vielām pasargātā vietā.

Minerālmēsli vai citi ķīmiskie ražojumi dārzam bieži vien satur vielas, kuras paātrina metālu koroziju. Neglabājiet ierīci minerālmēsli vai citu ķīmikāliju tuvumā.

Lietošanas atsākšana

- Noņemiet aizdedzes sveci.
- Vairākas reizes izvelciet startera auklu, lai degkameru attīrītu no eļļas atliekām.
- Notīriet aizdedzes sveces kontaktus vai ievietojiet jaunu aizdedzes sveci.
- Uzpildiet degvielas tvertni.

13. Apkope

Ievēribai!

Pirms apkopes darbu veikšanas vienmēr izslēdziet motoru un atvienojiet aizdedzes sveces spraudni.

Ierīces iekšpusē neatrodas daļas, kam būtu nepieciešama apkope.

Jautājumu gadījumā norādiet šādus datus:

- ierīces datu plāksnītē norādītie dati;
- motora datu plāksnītē norādītie dati.

Svarīgs norādījums, nododot vibroblieti remontdarbnīcā.

Drošības apsvērumu dēļ, lūdzu, pārliecinieties, ka vibroblietes tiek **nosūtītas uz remontdarbnīcu bez eļļas un degvielas!**

Informācija par apkalpošanu

Ņemiet vērā, ka šajā izstrādājumā ir daļas, kas nodilst atbilstošas vai dabiskas izmantošanas gaitā, respektīvi, ir detaļas, kas nepieciešamas kā patēriņa materiāli. Dilstošas detaļas*: aizdedzes svece

*Nav noteikti jābūt piegādes komplektā!

14. Likvidācija un atkārtota izmantošana

Ierīce atrodas iepakojumā, lai izvairītos no bojājumiem transportēšanas laikā. Iepakojums ir izejmateriāls, un to var izmantot atkārtoti vai nodot izejvielu aprītē. Ierīce un tās piederumi ir no dažādiem materiāliem, piemēram, metāla un plastmasas. Bojātās detaļas jānodod īpašo atkritumu pārstrādei. Jautājiet specializētā veikalā vai pašvaldībā!

15. Traucējumu novēršana

Turpmākajā tabulā ir parādītas kļūdu pazīmes, un aprakstīts, kā jūs varat tās novērst, ja šī ierīce nedarbojas pareizi. Ja jūs tādā veidā nevarat lokalizēt un novērst problēmu, vērsieties tuvākajā servisa darbnīcā.

| Traucējums | Iespējamais cēlonis | Novēršana |
|--|---|--|
| Motoru nevar iedarbināt | Nokvēpusi aizdedzes svece | Notīriet vai nomainiet aizdedzes sveci. Sprauga starp elektrodiem 0,6 mm |
| | Nav degvielas | Papildiniet degvielu / Uzticiet pārbaudīt benzīna krānu |
| Generatoram ir pārāk zems spriegums vai sprieguma nav vispār | Bojāts regulators vai kondensators | Vērsieties tirdzniecības uzņēmumā |
| | Nostrādājis pārslodzes strāvas aizsardzības slēdzis | Nospiediet slēdzi un samaziniet patēriņu |
| | Piesārņots gaisa filtrs | Notīriet vai nomainiet filtru |

Nolietotās iekārtas nedrīkst izmest mājsaimniecības atkritumos!



Šis simbols norāda uz to, ka šo ražojumu saskaņā ar Direktīvu par elektrisko un elektronisko iekārtu atkritumiem (2012/19/ES) un vietējiem likumiem, nedrīkst utilizēt kopā ar mājsaimniecības atkritumiem. Šis ražojums jānodod šim nolūkam paredzētajā savākšanas vietā. To var izdarīt, piem., atdodot to atpakaļ tirdzniecības vietā, kad pērk līdzīgu ražojumu, vai nododot pilnvarotā savākšanas vietā, kas atbildīga par elektrisko un elektronisko iekārtu atkritumu otrreizējo pārstrādi. Nelietpratīga rīkošanās ar nolietotām iekārtām sakarā ar potenciāli bīstamām vielām, kuras bieži vien satur elektrisko un elektronisko iekārtu atkritumi, var negatīvi ietekmēt apkārtējo vidi un cilvēku veselību. Lietpratīgi utilizējot šo ražojumu, jūs veicināt dabas resursu efektīvu lietošanu. Informāciju par nolietoto iekārtu savākšanas vietām jūs saņemsiet savā pašvaldībā, atkritumu utilizācijas sabiedriskajā organizācijā, pilnvarotajā iestādē, kas atbildīga par elektrisko un elektronisko iekārtu atkritumu utilizāciju vai tuvākajā atkritumu izvešanas uzņēmumā.

A készüléken található szimbólumok magyarázata

A jelen kézikönyvben használt szimbólumok célja, hogy felhívják a figyelmet a lehetséges kockázatokra. A biztonsági szimbólumokat, valamint az ezeket kísérő magyarázatokat pontosan értelmezni kell. Maguk a figyelmeztetések nem hártják el a kockázatokat, és nem helyettesítik a balesetek megelőzése érdekében hozott megfelelő intézkedéseket.

| | |
|---------------------------|--|
| | <p>Olvassa el az üzemeltetési kézikönyvet. A készülék használata előtt minden esetben lapozza fel az üzemeltetési kézikönyv megfelelő fejezetét.</p> |
| | <p>Fontos. Forró alkatrészek. Maradjon megfelelő távolságban.</p> |
| | <p>Fontos. Tankolás előtt kapcsolja ki a motort. Járó motorba ne töltsön üzemanyagot.</p> |
| | <p>Figyelem! A kipufogógázok mérgezőek, ezért ne működtesse a berendezést zárt helyiségben.</p> |
| | <p>Viseljen hallásvédőt!. Kesztyű viselete!</p> |
| | <p>Tartsa be az érvényben lévő biztonsági szabványokat.</p> |
| | <p>Veszélyes elektromos feszültség!</p> |
| | <p>Karbantartási munkák előtt vegye ki az indítókábelt, és olvassa át a vonatkozó útmutatásokat.</p> |
| | <p>Karbantartási munkák előtt vegye ki az indítókábelt, és olvassa át a vonatkozó útmutatásokat.</p> |
| | <p>A készüléket ne érje eső.</p> |
| | <p>A motor beindításakor szikra keletkezik. Ez lángra lobbanthatja a közelben található gyúlékony gázokat.</p> |
| | <p>Ne közelítsen a berendezéshez tüzet vagy nyílt lángot. Tilos a dohányzás!</p> |
| <p>⚠ Figyelem!</p> | <p>A jelen kezelési útmutatóban az Ön biztonságával kapcsolatos helyeket ez a szimbólum jelöli</p> |

| Tartalomjegyzék: | Oldal: |
|--|---------------|
| 1. Bevezetés..... | 91 |
| 2. A készülék leírása | 91 |
| 3. Szállított elemek..... | 91 |
| 4. Rendeltetésszerűi használat..... | 91 |
| 5. Biztonsági utasítások | 92 |
| 6. Technikai adatok | 94 |
| 7. Kicsomagolás..... | 95 |
| 8. Felépítés / Beüzemeltetés előtt..... | 95 |
| 9. Üzembe helyezés..... | 95 |
| 10. Tisztítás..... | 96 |
| 11. Szállítás..... | 96 |
| 12. Tárolás..... | 96 |
| 13. Karbantartás | 97 |
| 14. Megsemmisítés és újrahasznosítás | 97 |
| 15. Hibaelhárítás | 98 |

1. Bevezetés

Gyártó:

scheppach

Fabrikation von Holzbearbeitungsmaschinen GmbH
Günzburger Straße 69
D-89335 Ichenhausen

Tisztelt vásárló!

Sok örömet és sikert kívánunk Önnek, amikor az új készülékét használja.

Kedves Vásárló!

A hatályban lévő termékfelelősségi törvény értelmében a berendezés gyártója nem vonható felelősségre a berendezésen vagy vele kapcsolatban keletkező károkért a következő esetekben:

- szakszerűtlen kezelés,
- a használati utasítások be nem tartása,
- harmadik személy által végzett, szakképzetlen javítások,
- nem eredeti alkatrészek beszerelése és cseréje,
- szakszerűtlen használat,

Javaslatok:

Mielőtt a berendezést összeszerelné, és üzembe helyezné olvassa el a használati útmutató teljes szövegét.

Az üzemelési utasítások célja a készülékkel való ismerkedésének megkönnyítése és a használati lehetőségeinek megismertetése.

Az üzemelési utasítások fontos megjegyzéseket tartalmaz a készülék biztonságos, szakszerű és gazdaságos használatával kapcsolatban, a veszélyek elkerülésére, a javítási költségek megspórolására, a kiesési idő csökkentésére, és a készülék megbízhatóságának és élettartamának növelésére.

A használati útmutatóba foglalt biztonsági utasításokon kívül mindenképpen be kell tartani a nemzeti érvényben lévő szabályozásokat a készülék üzemelésével kapcsolatban.

Az üzemelési utasításokat helyezze egy tiszta, műanyag mappába, hogy megóvja a szennyeződéstől és a nedvességtől, és tárolja a készülék közelében. A munka elkezdése előtt minden gépkezelőnek el kell olvasnia az utasításokat és gondosan be kell tartania őket. Csak olyan személyek használhatják a készüléket, akiket kiképeztek a gép használatáról, és a lehetséges veszélyekről, illetve kockázatokról. Be kell tartani az előírt minimális kort.

Az ebben a kezelési útmutatóban és az ország sajátos szabályaiban foglalt biztonsági utasítások mellett be kell tartani az azonos típusú gépek üzemeltetéséhez általánosan elfogadott műszaki szabályokat.

Nem vállalunk felelősséget az ezen utasítások és a biztonsági információk be nem tartásából eredő károkért vagy balesetekért.

2. A készülék leírása

1. Keret / szállítási fogantyú
2. Tanksapka
3. Szivatókar
4. Indító berántózsín
5. Be- / kikapcsoló
6. Biztonsági kioldógomb
7. 230 V csatlakozóaljzat
8. Légszűrőfedél
9. Gyertyakulcs
10. Mérőpohár

3. Szállított elemek

- Kezelési utasítás
- Generátor
- Gyertyakulcs

4. Rendeltetészerű használat

A gépet csak rendeltetése szerint szabad használni. Ezt túlhaladó bármilyen használat, nem számít rendeltetészerűnek. Ebből adódó bármilyen kárért vagy bármilyen fajta sérülésért a használó ill. a kezelő felelős és nem a gyártó.

A rendeltetészerű használat része a biztonsági utasítások figyelembe vétele is, valamint az összeszerelési és a használati utasításban levő üzemeltetési utasítások.

A gépet kezelő és karbantartó személyeknek ezekben jártasoknak és a lehetséges veszélyekkel kapcsolatban kioktatottaknak kell lenniük. Ezen kívül legpontosabban be kell tartani az érvényes balesetvédelmi előírásokat.

Figyelembe kell venni a munkaegészségügyi és a biztonságtechnikai terén fennálló balesetvédelmi szabályokat.

A gépen történő változtatások, teljesen kizárják a gyártó szavatolását és az ebből adódó karok megterítését.

A berendezés 230 V-os váltóárammal működő készülékek tápellátására lett tervezve.

Tartsa be a biztonsági előírásokban feltüntetett korlátokat

A generátor elektromos szerszámok és világítótestek elektromos táplálására alkalmas.

Háztartási készülékekkel történő használat esetén ellenőrizze ezek kompatibilitását a gyártó által biztosított útmutatókban. Kétség esetén kérjen tanácsot az adott készülék hivatalos forgalmazójától.

A berendezés kizárólag rendeltetésének megfelelően használható. Bármilyen más használat nem rendeltetészerű használatnak minősül. Az ilyen használatból származó károkért vagy sérülésekért a felhasználót / kezelőt, nem pedig a gyártót terheli a felelősség.

Vegye figyelembe, hogy a berendezés tervezéséből adódóan nem alkalmas kereskedelmi, üzleti vagy ipari felhasználásra. A jótállás érvényét veszti, amennyiben a berendezés használata kereskedelmi, üzleti, ipari vagy hasonló körülmények között történik.

5. Biztonsági utasítások

Általános biztonsági utasítások

A generátort folyamatosan a kézikönyvben megadott gyártói utasítások szerint kell használni. A gyártó nem tehető felelőssé a készülék szakszerűtlen használatáért vagy módosításaiért. Tartsa be a biztonsági utasításokat, a telepítési és üzemeltetési kézikönyvet, valamint az érvényben lévő balesetmegelőzési előírásokat is. A készülékeket nem szabad üzembe helyezni hibás vagy hiányzó alkatrészekkel vagy biztonsági berendezés nélkül. A pótalkatrészekkel kapcsolatban a szervizközpont bocsát rendelkezésre információkat.

- Figyelmesen olvassa el az utasításokat. Ismerkedjen meg a vezérlésekkel és a felszerelés szakszerű használatával.
- Soha ne hagyja, hogy a gépet gyermekek vagy olyan személyek kezeljék, akik nem ismerik az üzemeltetési utasításokat. A helyi előírásokat korlátozhatják a kezelésre vonatkozóan előírt, engedélyezett életkort.
- Soha ne dolgozzon a készülékkel, ha más személyek (elsősorban gyermekek) vagy háziállatok vannak a közelben.
- Gondoljon arra, hogy a kezelő vagy a felhasználó felel az olyan balesetekért vagy veszélyekért, amely más személyeket vagy azok tulajdonát érinti.
- A nagyobb munkálatokat csak speciális oktatásban részesült személyzet végezheti.
- Figyelmeztetés: A benzin rendkívül gyúlékony:
 - Az üzemanyagot csak kifejezetten erre a célra készített tartályokban tárolja.
 - Csak a szabadban tankoljon üzemanyagot és ne dohányozzon közben.
 - A motor beindítása előtt tankoljon üzemanyagot. Soha ne távolítsa el az üzemanyagtartály sapkáját és ne töltsön be üzemanyagot, amíg a motor még jár vagy forró.
 - Ha kifolyik az üzemanyag, akkor ne próbálkozzon a motor indításával, hanem vigye el a gépet arról a helyről, ahol az üzemanyag kifolyt, és mindaddig kerülje a gyújtóforrások létrehozását, amíg el nem párolog az üzemanyagpára.
 - Helyezze vissza biztonságosan az üzemanyag-tartály és a benzintartály sapkáját.
- Cserélje ki a meghibásodott kipufogódobokat.
- Használat előtt minden esetben szemrevételezéssel ellenőrizze, hogy a szerszámok nem koptak-e vagy nem károsodtak-e. Az egyensúly megtartása érdekében az elkoptott vagy sérült elemeket és csavarokat készletben cserélje ki.

- A generátor mellett ne dohányozzon.
- Ne viseljen laza ruházatot, ékszert vagy hasonló tárgyakat, amelyek beakadhatnak az önindítóba vagy más mozgó alkatrészekbe.
- Soha semmilyen tárgyat ne helyezzen a szellőzőnyílásokba. Ez arra az esetre is vonatkozik, ha a generátor ki van kapcsolva. Amennyiben nem tartják be ezt a rendelkezést, akkor sérülések fordulhatnak elő és károsodhat a generátor.
- A generátorcsoportok környezeti feltételek mellett csak a névleges teljesítményükig képesek tölteni. Amennyiben a generátorcsoportot olyan feltételek mellett üzemeltetik, amelyek nem felelnek meg az ISO 8528-8 szerinti referenciatételeknek, és csökken a motor vagy a váltakozó áramú generátor hűtése (például zárt térben történő üzemeltetés miatt), akkor csökkenteni kell a teljesítményt.
- A teljesítményt magasabb hőmérséklet, nagyobb magasság és páratartalom esetén a következőkben megadottak szerint kell csökkenteni.
 - Max. üzemi hőmérséklet: 40 °C
 - Max. magasság: 1000 m
 - Max. páratartalom: 90 %
- Ne üzemeltesse a motort olyan zárt helyiségekben, ahol fennáll annak a veszélye, hogy felgyülemlik a veszélyes szén-monoxid gőz.
- Mindig tartsa a generátort olajtól, kosztól és más szennyeződéstől mentes állapotban.
- A készüléket mindig egyenes és szilárd talajra állítsa le. A generátort ne üzemeltesse erdei talajon, a generátor üzem közben és a kihűlési szakasz során hőt sugároz, és meggyújthatja a gyúlékony anyagokat!
- Soha ne üzemeltesse a készüléket szabályszerű szellőzéssel nem rendelkező épületben vagy környezetben, például bányában, barlangban, üregben vagy hajófenékben. Ügyeljen a légáramlásra és a hőmérsékletre.
- Gondoskodjon arról, hogy a hosszabbító kábel, a tápkábel és minden elektromos komponens szabályszerű állapotban legyen. Soha ne üzemeltessen sérült vagy hiányzó tápkábelű elektromos eszközt.
- Ne használja vagy tárolja a készüléket nedves vagy vizes környezetben vagy erősen vezetőképes felületen, mint például fém bevonaton vagy acélépítményen.
- Gondoskodjon arról, hogy a kipufogódobok és a levegőszűrők szabályszerűen működjenek. Ezek az alkatrészek tűzvédőként szolgálnak hibás gyújtás esetén.
- Az elektromos vezetékek csatlakoztatása előtt a készüléknek el kell érni a teljes fordulatszámát. A motor kikapcsolása előtt válasszon le minden vezetékét.
- Az áramütés általi sérülések elkerülése érdekében gondoskodjon arról, hogy az üzemanyagtartály ne ürüljön ki teljesen, ha csatlakoztatva vannak az elektromos vezetékek.

23. A terhelés nem haladhatja meg a generátor adat-tábláján megadott teljesítményt. A túlterhelés a készülék károsodását vagy élettartamának csökkenését okozhatja.
24. Az égési sérülések elkerülése érdekében ne érintse meg a kipufogórendszert vagy a motor és a generátor más részét, mert azok üzemelés közben felforrósodnak. Ügyeljen a generátorcsoporton található figyelmeztetésekre.
25. Ne csatlakoztassa a készüléket háztartási dugaszoló aljzatra. A generátorcsoportot nem szabad összekapcsolni más áramforrásokkal, például a szolgáltató áramhálózatával. Az olyan speciális esetekben, amikor készenléti kapcsolat szükséges a rendelkezésre álló elektromos berendezésekkel, akkor azokat csak olyan szakképzett villanyszerelő alakíthatja ki, akinek figyelembe kell venni a felszerelés nyilvános áramhálózatról történő üzemeltetése és a generátorcsoport üzemeltetése közötti különbségeket.
26. A motort nem szabad túl nagy fordulatszámon üzemeltetni. A motor túl magas fordulatszámon történő üzemeltetése sérülésveszélyt jelent. A fordulatszámot befolyásoló alkatrészeket nem szabad módosítani vagy kicserélni.
27. Rendszeresen ellenőrizni kell a szivárgást és a sűrűdások nyomait az üzemanyagrendszeren, például a porózus csöveket, laza vagy hiányzó kapcsokat és a tank vagy a tanksapka sérüléseit. Használat előtt minden meghibásodást meg kell szüntetni.
28. Csak nappal vagy megfelelő mesterséges fény mellett dolgozzon.
29. Soha ne szállítson olyan gépet, melynek még jár a motorja.
30. Állítsa le a motort:
 - Minden esetben, ha a gépet elhagyja
 - Mielőtt üzemanyagot tankol
31. A generátor vagy a motor ellenőrzése vagy beállítása előtt ki kell venni a gyújtógyertyát, ill. az indítókábelt, hogy elkerüljük a szándékolatlan beindulást.

További biztonsági utasítások

1. Az áramfejlesztőn nem szabad semmilyen fajta változtatásokat elvégezni.
2. Karbantartáshoz és tartozékként csak originálrészeket szabad felhasználni.
3. Figyelem: Mérgezés veszélye, nem szabad a kipufogó gázokat belélegezni.
4. Tartsa a gyerekeket az áramfejlesztőtől távol.
5. Figyelem: megégetés veszélye, ne érintse meg a kipufogószerelvényt vagy a meghajtóaggregátort.
6. Ha a készülék közelében tartózkodik, akkor használjon egy megfelelő hallásvédőt.
7. Figyelem: Benzín és bezínpára könnyen gyullékony ill. robbanékony.
8. Az áramfejlesztőt sohasem szabad nem szellőztetett termekben használni. A jól szellőztetett termekben történő üzemeltetésnél a kipufogógázt, egy kipufogógáztömlőn keresztül ki kell vezetni a szabadba. Figyelem: Egy kipufogógáztömlő használatánál is távozhatnak mérgező gázok el. A tűzveszélye miatt, sohasem szabad a kipufogógáztömlőt gyullékony anyagokra irányítani.
9. Robbanás veszélye: Soha sem üzemeltesse az áramfejlesztőt olyan termekben ahol könnyen gyuladható anyagok vannak.
10. A gyártó által már előre beállított fordulatszámot nem szabad elállítani. Megsérülhet az áramfejlesztő, vagy pedig a csatlakoztatott készülékek.
11. A szállítás ideje alatt az áramfejlesztőt biztosítani kell elcsúszás vagy billenés ellen.
12. A generátort legalább 1 m-re távol az épületektől vagy a csatlakoztatott készülékektől felállítani.
13. Az áramfejlesztőt egy biztos, sík helyre tenni. Tilos az üzemeltetés ideje alatt elfordítás és döntés vagy a telephely megváltoztatása.
14. A szállításnál és a feltankolásnál a motort mindig lekapcsolni.
15. Ügyeljen arra, hogy a feltankolásnál ne loccsantson ki üzemanyagot a motorra vagy a kipufogóra.
16. Ne üzemeltesse sohasem az áramfejlesztőt esőben vagy havazásban.
17. Ne nyúljon sohasem nedves kézzel az áramfejlesztőhöz.
18. Óvja magát a villamossági veszélyektől.
19. A szabadban csak az arra engedélyezett és megfelelő ismertető jellel ellátot hosszabító kábelt használni (H07RN..).
20. A hosszabító kábelek használat esetében, nem szabad ezek össz hosszának 1,5 mm² –nél 50 m-t, 2,5 mm² –nél 100 m-t túllépniük.
21. Nem szabad a motoron és a generátorbeállításon semmilyen változtatást elvégezni.
22. Javításokat és beállításokat csakis feljogosított szakszemélyzetnek szabad elvégeznie.
23. Ne tankolja fel illetve ürítse ki a tartályt, nyílt fényforrások, tűz vagy szikrahullás miatt. Ne dohányozzon!
24. Ne érintse meg a mozgásban levő mechanikus részeket vagy a forró részeket. Ne távolítsa el a védőburkolatokat.
25. Nem szabad kitenni a készülékeket nedvességnek vagy pornak Az engedélyezett környezet hőmérséklet -10 –től +40°-ig, max. tengerszint feletti magasság 1000 m, rel. légnedvesség: 90 % (nem-kondenzálódó)
26. A generátor egy belső égésű motor által van meghajtva, amely a kipufogócső terén (a dugaszoló aljzatokkal szemben levő oldalon) és a kipufogó kiáramlásánál hőséget hoz létre. Kerülje ezeknek a felületeknek a közelségét a bőr megégetésének veszélye miatt.

27. A technikai adatoknál a hangteljesítménymérték (LWA) és a hangnyomásmérték (LWM) alatt megadott értékek, emissziós szintet jelentenek és nem okvetlenül biztos munkahelyi szintet. Mivel az emissziós- és imisszió szint között egy összefüggés áll fenn, ezért ezt nem lehet megbízhatóan az esetleg szükséges kiegészítő óvintézkedések meghatározására felhasználni. A munkaerő aktuális imisszió szintjét befolyásoló tényezők magukba foglalják a munkateremen tulajdonságát, más zajforrásokat, stb. mint például a gépek számát és más szomszédos lefolyásokat valamint az időtartamot, amíg a kezelő zajnak van kitéve. Ugyiszintén eltérhet országról országra az engedélyezett imisszió szint. Mégis megadja ez az információ a gép használójának a lehetőséget a rizikó és a veszélyeztetés felbecsülésének az elvégzését.
28. Ne használjon olyan elektromos üzemszereket (hosszabbítókábelt és dugaszolócsatlakozásokat), amelyek hibásak.

FIGYELMEZTETÉS!

Olvason minden biztonsági utalást és utasítást el.

A biztonsági utalások és utasítások betartásán belüli mulasztások következménye áramcsapás, tűz és/vagy nehéz sérülések lehetnek.

Őrizze meg a biztonsági utalásokat

Fennmaradó kockázatok

A gép felépítése a technika mai állásának megfelelően, valamint az elismert biztonságtechnikai szabályoknak megfelelően történt. Ennek ellenére a munkafolyamat során bizonyos további kockázatok léphetnek fel.

A nem nyilvánvaló maradék kockázatok minden elővigyázatosság ellenére sem szüntethetők meg.

Minimálisra csökkenthetők azonban a „Biztonsági utasítások”, a „Rendeltetésszerű használat” és a kezelési útmutató együttes betartásával. Kerülje a gép véletlen üzembe helyezését: a dugós csatlakozó a csatlakozó aljzatba való bevezetésekor nem szabad megnyomni a bekapcsoló gombot. Használja az üzemeletetési utasításban ajánlott szerszámot. Ily módon biztosíthatja, hogy gépe mindig optimális teljesítménnyel működjön. A kezét tartsa távol a munkaterülettől, ha a gép üzemel.

Figyelmeztetés! Ez az elektromos kéziszerszám működés közben elektromágneses mezőt képez. Ez a mező bizonyos körülmények között befolyásolhatja az aktív és passzív orvosi implantátumok működését. A súlyos és halálos sérülések veszélyének csökkentése érdekében javasoljuk, hogy az orvosi implantátumokkal élő személyek az elektromos kéziszerszám kezelése előtt kérjék ki orvosuk és az implantátum gyártójának véleményét.

6. Technikai adatok

| | |
|--|--|
| Modell | SG1000 |
| Generátor | Szinkron |
| Védelem típusa | IP23M |
| Tartós teljesítmény S1 (RPR) | 650VA / 650W |
| Maximális teljesítmény S2 2 min | 700VA / 700W |
| Névleges feszültség | 230V~ |
| Névleges áramerősség | 2,8A ~ |
| Frekvencia | 50 Hz |
| Hajtómotorszerkezet | Kétütemű léghűtéses |
| Teljesítményosztály | G1 |
| Lökettérfogat | 63cm ³ |
| Maximális teljesítmény | 1,2 kW / 1,6 PS |
| Üzemanyag | mix 1:50 |
| Üzemanyagtartály kapacitása | 4,0 l |
| Fogyasztás 3/4 megterhelésnél | ca. 0,6 l/h |
| Tömeg | 17,5 kg |
| Hangnyomásmérték L _{PA} | 68,7 dB(A) |
| Garantált hangteljesítményszint L _{WA} / bizonytalanság K | 90 dB(A) / 2 dB(A) |
| Maximális tengerszint feletti magasság (üNN) | 1000 m |
| Maximális üzemi hőmérséklet | 40°C |
| Gyújtógyertya típusa | F6RTC / F6TC |
| Üzemanyag típusa | Ólommentes benzin vagy 90-es oktánszámú (E5) |

A műszaki változások jogát fenntartjuk!

S1 működési mód (folyamatos működés)

A berendezés folyamatosan üzemelhet a feltüntetett kimenő teljesítménnyel.

S2 üzemmód (rövid idejű üzemeltetés)

A gép rövid ideig üzemeltethető a maximális teljesítménnyel. Utána egy időre le kell állítani a gépet, hogy ne melegedjen túl.

Zaj Δ Figyelmeztetés: A zaj súlyos következményekkel járhat az egészség tekintetében. Ha a gép zaja meghaladja a 85 dB (A) értéket, akkor kérjük, viseljen megfelelő hallásvédőt.

7. Kicsomagolás

Nyissa ki a csomagolást és óvatosan vegye ki a készüléket.

Távolítsa el a csomagolóanyagot, valamint a csomagolási / szállítási biztosításokat (ha vannak ilyenek). Ellenőrizze, hogy teljes-e a szállítmány.

Ellenőrizze a készülék és a kiegészítő alkatrészek szállítás során keletkezett sérüléseit.

Reklamáció esetén azonnal értesítse a beszállítót. Utólagos reklamációkat nem fogadunk el.

Lehetősége szerint a garancia érvényességének le-teltéig őrizze meg a csomagolást.

A használatba vétel előtt ismerje meg a gépet a kezelési útmutatóból.

Tartozékként, valamint kopó és pótalkatrészként csak eredeti alkatrészeket használjon. Pótalkatrészeket szakkereskedőjénél vásárolhat.

Rendelésnél adja meg a cikkszámot, valamint a gép típusát és gyártási évét.

⚠ FIGYELEM

A készülék és a csomagolóanyag nem gyerekjáték! A gyerekek ne játszanak a műanyag zacskókkal, fóliákkal és apró alkatrészekkel! Fennáll a lenyelés és fulladás veszélye!

8. Felépítés / Beüzemeltetés előtt

⚠ FIGYELEM!

Az üzembe helyezés előtt feltétlenül szerelje össze teljesen a készüléket!

Mérőpohár (10) felszerelése (2 + 3. ábra)

Nyissa ki a tanksapkát(2), és vegye ki a mérőpoharat (10). Ezt követően dugja a mérőpoharat a tanksapka alsó oldalán kialakított furatba.

Elektromos biztonság

- Az elektromos tápkábeleknek és a csatlakoztatott készüléknek tökéletes állapotban kell lenniük.
- A generátor kizárólag olyan készülékekkel használható, amelyek feszültségértékei megfelelnek a generátor kimeneti feszültségének.
- Soha ne csatlakoztassa a generátort a tápellátásra (aljzat).
- A fogyasztó csatlakoztatására használt kábelnek a lehető legrövidebbnek kell lennie.

A földelés csatlakoztatása (4a) (4 ábra)

A statikus elektromosság kisütése érdekében szükség van a ház leföldelésére. Ennek érdekében csatlakoztassa a vezeték egyik végét a generátoron található földelés csatlakozóhoz, a másik végét pedig egy külső földeléshez.

Beüzemeltetés előtt

- az üzemanyagszintet, esetleg tankolja fel
- Gondoskodjon a készülék megfelelő szellőzéséről
- Győződjön meg arról, hogy az indítókábel rögzítve van a gyújtógyertyához
- Válassza le az esetleg csatlakoztatott elektromos készüléket az áramgenerátorról

Figyelem! Az első üzembevitel előtt fel kell egy 1:50 (1 rész olaj 50 rész benzinhoz). Es keverékviszonyú benzínkeverékkel tölteni a tartályt. Ehhez használhatja a tartály belsejében található mérőpoharat (10). A benzínkeveréket a tartályba történő betöltés előtt fel kell rázni.

| Keverék | 2- taktus - olaj | normális benzín ólommentes |
|---------|------------------|----------------------------|
| 1:50 | 0,02 l | 1l |
| | 0,04 l | 2l |
| | 0,06 l | 3l |
| | 0,08 l | 4l |

9. Üzembe helyezés

Startolni a motort

- Beindítás előtt győződjön meg arról, hogy semmilyen készülék nincs csatlakoztatva a generátorra.
- Benzincsapot (5a) megnyitni; ehhez a csapot lefelé fordítani
- A be-/kikapcsolót (5) a kulccsal az "I" állásba tenni.
- A hidegindítókart (3) a „START” állásba tenni.
- Startolni a motort a reverzálóstarterrel (4); ehhez a fogantyút erőssen meghúzni, ha nem indulna be a motor, akkor a fogantyút megegyszer meghúzni.
- Megjegyzés: Amikor a motort az első alkalommal indítják be, akkor a beindításhoz többszöri próbálkozás szükséges, hogy az üzemanyag a tartályból a motorba érjen.
- A motor stratolása után a hidegindítókart (3) ismét vissza tolni (RUN).

Fontos! Ezek az aljzatok folyamatosan (S1) 650 Wattal vagy legtöbb 2 percig (S2) 700 Wattal terhelhetők.

- Az áramfejlesztő a 230 V~ as váltakozó feszültségű készülékekre alkalmas.
- Ne kapcsolja rá a generátort a háztartási hálóza tra, mivel azáltal a generátor vagy a háztartásban levő más villamos készülékek megsérülését idézheti elő.

Megjegyzés: Bizonyos elektromos készülékeknek (elektromos fűrészek, fűrók stb.) megnőhet a fogyasztásuk magas terhelés esetén.

A motor leállítása

- A generátor leállítása előtt egy rövid ideig hagyja fogyasztók nélkül működni, hogy lehűljön.

- Állítsa a be-/kikapcsoló gombot (5) „O” pozícióra.
- Zárja el a benzincsapot.

Fontos! A generátor túlterhelési megszakítóval van felszerelve.

Ez a megszakító deaktiválja az aljzatokat (7). Az aljzatok (6) ismételt aktiválásához nyomja meg a túlterhelési megszakítót (7).

Fontos! Ilyen esetben csökkentse a generátorból nyert elektromos áram mennyiségét vagy válassza le a csatlakoztatott hibás készülékeket.

10. Tisztítás

A berendezésen végzett tisztítási és karbantartási munkálatok előtt állítsa le a motort, és húzza le a gyújtógyertya csatlakozóját a gyújtógyertyáról.

Azt javasoljuk, hogy a készüléket minden használat után tisztítsa meg.

Gép

- Az összes biztonsági elemet, szellőzőt és a motorházat tartsa, amennyire csak lehetséges szennyeződésektől és portól mentesen. Tisztítsa meg a berendezést egy tiszta kendővel, vagy fújja le róla a szennyeződéseket alacsony nyomású sűrített levegővel.
- Javasoljuk, hogy a berendezést tisztítsa meg közvetlenül a használatot követően.
- Tisztítsa meg a berendezést rendszeresen egy nedves kendő és kímélő szappan segítségével. Ne használjon tisztítószereket vagy oldószereket, mert ezek megrongálhatják a berendezés műanyag részeit. Ügyeljen, hogy ne kerüljön víz a berendezés belsejébe.

Légszűrő (ábra 6)

- 30 üzemóránként tisztítsa meg a légszűrőt.
- Vegye le a légszűrőfedelelet (8)
- Vegye ki a szűrőbetéteket (7a)
- Tisztítsa meg a szűrőbetéteket szappanos vízzel, majd öblítse le tiszta vízzel, és hagyja megszáradni, mielőtt visszahelyezné őket.
- Az összeszerelés fordított sorrendben történik

Gyújtógyertya (8 + 9 ábra)

10 üzemóra elteltével ellenőrizze, hogy nem koszlódott-e el a gyújtógyertya. Szükség esetén tisztítsa meg vörösréz drótkefével. További 50 üzemóra elteltével karban kell tartani a gyújtógyertyát.

- Távolítsa el a gyújtógyertya burkolatát (8a).
- Távolítson el minden szennyeződést a gyújtógyertya foglalatáról.
- A gyújtógyertya kiszerezéséhez használjon csavar kulcsot.

- Szemrevételezéssel ellenőrizze a gyújtógyertyát. Drótkefével távolítsa el az esetleges lerakódásokat.
- Keressen elszíneződést a gyújtógyertya felső oldalán. A színének alapesetben világosnak kell lenni.
- Ellenőrizze a gyújtógyertya-hézagot. Az elfogadható hézagméret 0,6–0,7 mm
- Óvatosan helyezze vissza kézzel a gyújtógyertyát.
- Ha behelyezte a gyújtógyertyát, húzza meg a gyertyakulccsal.
- Helyezze a csatlakozódugóval ellátott indítókábelt a gyújtógyertyára.

11. Szállítás

Rövid távon való szállításhoz emelje meg a készüléket a szállítási fogantyúknál fogva (1).

Ha a gépet messzebbre kell szállítania, eressze le a benzintartályt, ehhez használjon barkácsáruházban kapható műanyag benzinszivattyút

12. Tárolás

A készüléket és tartozékait sötét, száraz és fagymentes helyen, gyermekektől elzárva tárolja. Az optimális tárolási hőmérséklet 5 és 30 °C között van. Takarja le az elektromos szerszámot, ezzel védve portól és nedvességtől. A kezelési útmutatót az elektromos szerszámmal együtt őrizze meg.

Figyelem: Ezeknek a lépéseknek a betartásánál történő hibáknak a következménye lehet, hogy a karburátor belső falán lerakódások keletkeznek, aminek a következménye egy megnehezített indítás vagy egy maradandó kár lehet a gépen.

- A kezelési utasítás Karbantartás fejezetében megadott valamennyi általános karbantartási munkálatot végezze el.
- Engedje le az üzemanyagot a tankból (ehhez használjon barkácsáruházban kapható műanyag benzinszivattyút).
- Az üzemanyag leengedése után indítsa be a gépet.
- Hagyja jární a gépet üresjáratban, amíg le nem áll. Így a porlasztóból is távozik a maradék üzemanyag.
- Hagyja lehűlni a gépet (kb. 5 perc).
- Vegye ki a gyújtógyertyát.
- Adjon egy teáskanálnyi kétütemű motorolajat az égéstérbe. Húzza meg egymás után több alkalommal óvatosan az indítókötelet, hogy a belső alkatrészekre kerüljön az olaj. Ismét helyezze be a gyújtógyertyát.
- Tisztítsa meg a gép külső házát.
- A gépet hideg és száraz helyen, gyújtóforrásoktól és éghető anyagoktól távol tárolja.

Trágyázószerek és más kémia kerti termékek sokszor olyan anyagokat tartalmaznak, amelyek meggyorsítják a fémek korrózióját. Ne tárolja a gépet trágyázórészekben vagy vegyszerekben vagy azok közelében.

Újbóli üzembe helyezés

- Vegye ki a gyújtógyertyát.
- Húzza meg többször a berántózsínort, hogy az égéstér megtisztuljon az olajmaradványoktól.
- Tisztítsa meg a gyújtógyertya érintkezőit vagy helyezzen be új gyújtógyertyát.
- Töltse fel a tartályt.

13. Karbantartás

A berendezésen végzett tisztítási és karbantartási munkálatok előtt állítsa le a motort, és húzza le a gyújtógyertya csatlakozóját a gyújtógyertyáról.

A készülék belsejében nem található további karbantartandó rész.

Kérdései esetén az alábbi adatokat kell megadni:

- Gép típuscímkejének adatai
- Motor típuscímkejének adatai

Fontos megjegyzés javítás esetén:

Ha javításra visszaküldi a készüléket, akkor ügyeljen arra, hogy a készüléket biztonsági okokból olaj és a benzin nélkül küldje be a szervizállomásra.

Szervíz-információk

Figyelembe kell venni, hogy ennél a terméknél a következő részek már használat szerinti vagy természetes kopásnak vannak alávetve ill. a következő részekre van mint fogyóeszközökre szükség.

Gyorsan kopó részek*: gyújtógyertya

*nincs okvetlenül a szállítás terjedelmében!

14. Megsemmisítés és újrahasznosítás

A szállítási károk megakadályozásához a készülék egy csomagolásban található. Ez a csomagolás nyersanyag és ezáltal ismét felhasználható vagy pedig visszavezethető a nyersanyag körforgáshoz. A készülék és annak a tartozékai különböző anyagokból állnak, mint például fémből és műanyagokból. Vigye a károsult alkatrészeket a különhulladék megsemmisítési helyhez. Érdeklődjön utánna a szaküzletben vagy a községi közigazgatásnál!

Ne dobja a használt berendezéseket a háztartási hulladékba!

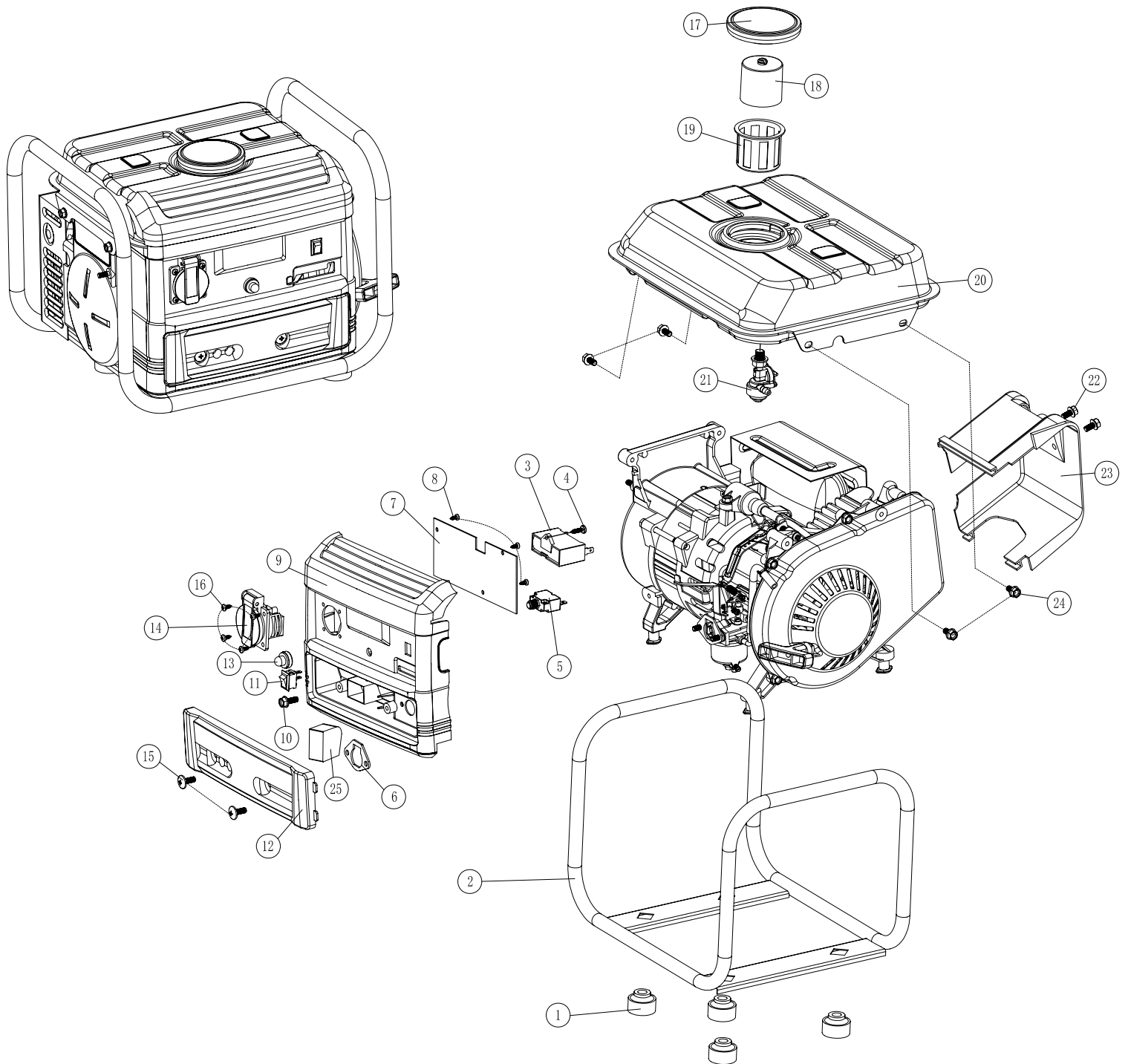


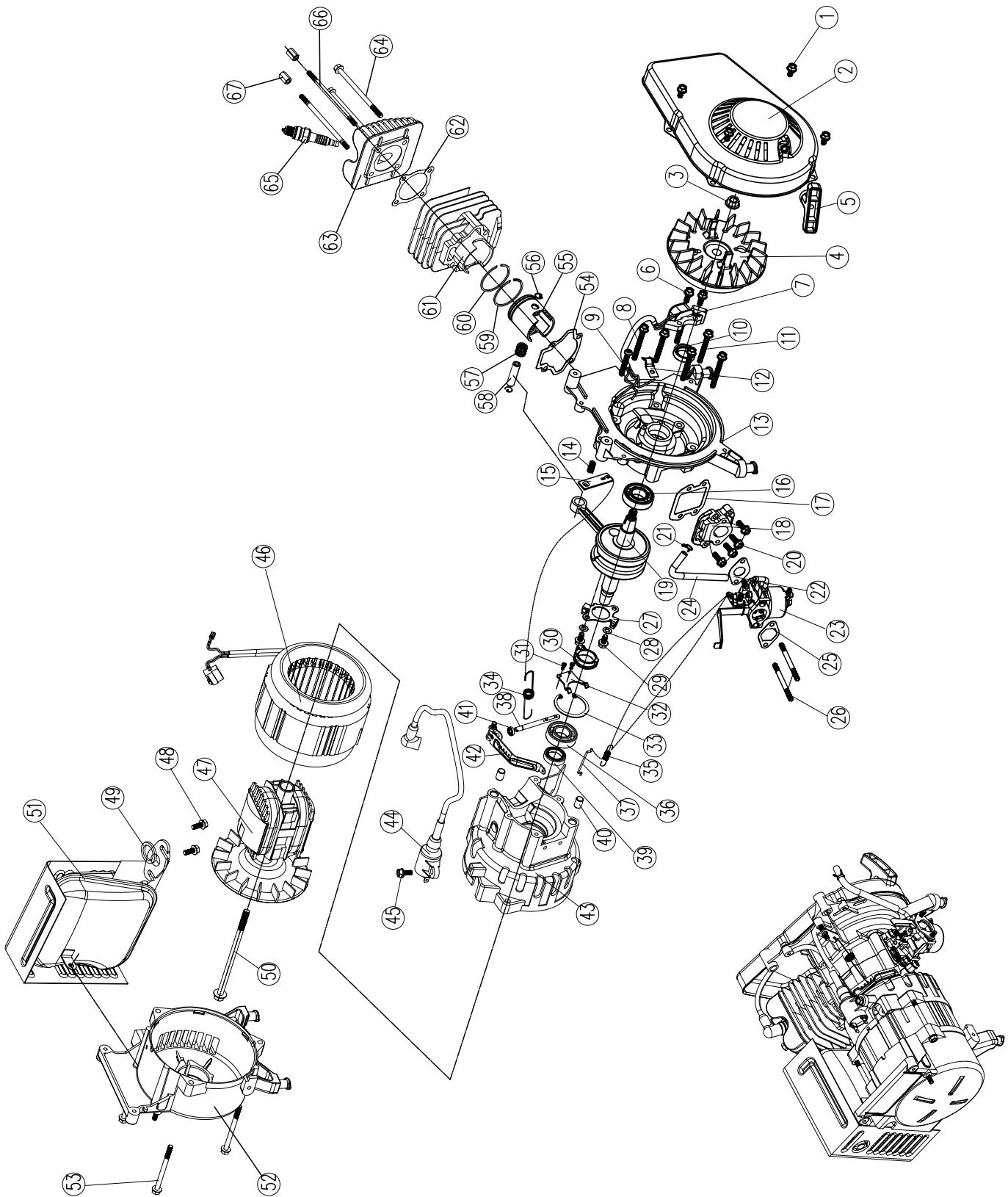
Ez a szimbólum arra hívja fel a figyelmet, hogy a terméket az elektromos és elektronikus berendezések hulladékairól szóló irányelv (2012/19/EU) és a nemzeti törvények értelmében nem szabad a háztartási hulladékba dobni. Ezt a terméket egy erre alkalmas gyűjtőhelyen kell leadni. Ez történhet például egy hasonló termék vásárlásakor történő visszaadással vagy az elektromos és elektronikus berendezések hulladékait újrahasznosító hivatalos gyűjtőhelyen történő leadással. A használt berendezések szakszerűtlen kezelése a használt elektromos és elektronikai berendezésekben gyakran megtalálható potenciálisan veszélyes anyagok miatt negatív hatással lehet a környezetre és az emberek egészségére. Ezen termék szakszerű ártalmatlanításával ráadásul a természeti erőforrások hatékony használatához is hozzájárul. A használt berendezések gyűjtőhelyeivel kapcsolatban a városvezetésnél, a helyi közterület-fenntartónál, az elektromos és elektronikus berendezések hivatalos gyűjtőhelyén vagy a hulladékszállító vállalatnál érdeklődhet.

15. Hibaelhárítás

A következő táblázat bemutatja a hibák tüneteit, és ismerteti azok elhárításának módját arra az esetre, ha az Ön által vásárolt gép nem működne megfelelően. Ha a problémát ezzel nem sikerül lokalizálni és orvosolni, forduljon az illetékes szervizhez.

| Hiba | Lehetséges ok | Megoldás |
|--|----------------------------------|--|
| A motor nem indul be | A gyújtógyertya beszennyeződött | Tisztítsa meg vagy cserélje ki a gyújtógyertyát (elektródatávolság 0,6 mm) |
| | Nincs üzemanyag | Töltse fel üzemanyaggal / Ellenőrizni szívó-csonktól |
| A generátor feszültsége alacsony vagy nincs feszültség | Hibás vezérlő vagy kondenzátor | Forduljon a forgalmazóhoz |
| | Kioldódott a túláramvédőkapcsoló | Üzemeltetni a kapcsolót és csökkenteni a fogyasztókat |
| | A légszűrő beszennyeződött | Tisztítsa meg vagy cserélje ki a szűrőt |





CE - Konformitätserklärung Originalkonformitätserklärung

CE - Declaration of Conformity

CE - Déclaration de conformité



scheppach Fabrikation von Holzbearbeitungsmaschinen GmbH, Günzburger Str. 69, D-89335 Ichenhausen

| | | | |
|-----------|---|-----------|--|
| DE | erklärt folgende Konformität gemäß EU-Richtlinie und Normen für den Artikel | LT | pareiškia, taip atitiktis pagal ES direktyvos ir standartai šį straipsnį |
| GB | hereby declares the following conformity under the EU Directive and standards for the following article | LV | apliecina šādu saskaņā ar ES direktīvu atbilstības un standarti šādu rakstu |
| FR | déclare la conformité suivante selon la directive UE et les normes pour l'article | EE | kinnitab järgmist vastavust vastavalt ELi direktiivi ja standardite järgmist artiklinumbrit |
| IT | dichiara la seguente conformità secondo le direttive e le normative UE per l'articolo | HU | az EU-irányelv és a vonatkozó szabványok szerinti következő megfelelési nyilatkozatot teszi a termékre |
| ES | declara la conformidad siguiente según la directiva la UE y las normas para el artículo | SI | izjavlja sledenco skladnost z EU-direktivo in normami za artikel |
| PT | declara o seguinte conformidade com a Directiva da UE e as normas para o seguinte artigo | CZ | prohlašuje následující shodu podle směrnice EU a norem pro výrobek |
| DK | erklærer hermed, at følgende produkt er i overensstemmelse med nedenstående EUDirektiver og standarder | SK | prehlasuje nasledujúcu zhodu podľa smernice EU a noriem pre výrobok |
| NL | verklaart hierbij dat het volgende artikel voldoet aan de daarop betrekking hebbende EG-richtlijnen en normen | HR | ovime izjavljuje da postoji sukladnost prema EU-smjernica i normama za sljedece artikle |
| FI | vakuuttaa täten, että seuraava tuote täyttää ala esitettyt EU-direktiivit ja standardit | RS | potvrđuje sledeću usklađenost prema smernicama EZ i normama za artikal |
| SE | försäkrar härmed följande överensstämmelse enligt EU-direktiv och standarder för följande artikeln | RO | declară următoarea conformitate corespunzător directivelor și normelor UE pentru articolul |
| PL | deklaruje, że produkt jest zgodny z następującymi dyrektywami UE i normami | BG | декларира съответното съответствие съгласно Дирек-тива на ЕС и норми за артикул |

Marke / Brand:

scheppach

Art.-Bezeichnung / Article name:

GENERATOR - SG1000

GENERATOR - SG1000

GÉNÉRATEUR DE COURANT - SG1000

Art.-Nr. / Art. no.:

5906218901

| | | | | | | | |
|-------------------------------------|---|-------------------------------------|-------------|--------------------------|--------------------|-------------------------------------|--|
| <input type="checkbox"/> | 2014/29/EU | <input type="checkbox"/> | 2004/22/EC | <input type="checkbox"/> | 89/686/EC_96/58/EC | <input checked="" type="checkbox"/> | 2000/14/EC_2005/88/EC |
| <input type="checkbox"/> | 2014/35/EU | <input type="checkbox"/> | 2014/68/EU | <input type="checkbox"/> | 90/396/EC | <input checked="" type="checkbox"/> | Annex VI Noise: measured L_{WA} = 88,2 dB(A); guaranteed L_{WA} = 90 dB(A) P = 1,2 KW; L/Ø = cm |
| <input checked="" type="checkbox"/> | 2014/30/EU | <input checked="" type="checkbox"/> | 2011/65/EU* | <input type="checkbox"/> | | <input checked="" type="checkbox"/> | Notified Body: TÜV SÜD Industrie Service GmbH Westendstrasse 199 80686 München - Germany Notified Body No.:0036 |
| <input checked="" type="checkbox"/> | 2006/42/EC | <input type="checkbox"/> | | <input type="checkbox"/> | | <input checked="" type="checkbox"/> | 2010/26/EC |
| | Annex IV Notified Body: Notified Body No.: Certificate No.: | | | | | | Emission. No: e24*2016/1628*2018/989SHB1/P*0281*00 |

Standard references:

EN 55012:2007/A1:2009; EN 61000-6-1:2007; EN ISO 8528-13:2016;

Die alleinige Verantwortung für die Ausstellung dieser Konformitätserklärung trägt der Hersteller.

This declaration of conformity is issued under the sole responsibility of the manufacturer.

Le fabricant assume seul la responsabilité d'établir la présente déclaration de conformité.

* Der oben beschriebene Gegenstand der Erklärung erfüllt die Vorschriften der Richtlinie 2011/65/EU des Europäischen Parlaments und des Rates vom 8. Juni 2011 zur Beschränkung der Verwendung bestimmter gefährlicher Stoffe in Elektro- und Elektronikgeräten.

The object of the declaration described above fulfils the regulations of the directive 2011/65/EU of the European Parliament and Council from 8th June 2011, on the restriction of the use of certain hazardous substances in electrical and electronic equipment.

L'appareil décrit ci-dessus dans la déclaration est conforme aux réglementations de la directive 2011/65/EU du Parlement Européen et du Conseil du 8 juin 2011 visant à limiter l'utilisation de substances dangereuses dans la fabrication des appareils électriques et électroniques.

Ichenhausen, den 19.11.2020

Unterschrift / Andreas Pecher / Head of Product Management

First CE: 2019

Subject to change without notice

102

Documents registrar: Viktor Härtl

Günzburger Str. 69, D-89335 Ichenhausen

Garantiebedingungen

Revisionsdatum 20. August 2018

Sehr geehrte Kundin, sehr geehrter Kunde,

unsere Produkte unterliegen einer strengen Qualitätskontrolle. Sollte ein Gerät dennoch nicht einwandfrei funktionieren, bedauern wir dies sehr und bitten Sie, sich an unseren Servicedienst unter der unten angegebenen Adresse zu wenden. Gerne stehen wir Ihnen auch telefonisch über die Servicenummer zur Verfügung. Die nachfolgenden Hinweise sollen Ihnen für eine problemlose Bearbeitung und Regulierung im Schadensfall dienen.

Für die Geltendmachung von Garantieansprüchen - innerhalb Deutschland - gilt folgendes:

1. Diese Garantiebedingungen regeln unsere zusätzlichen Hersteller-Garantieleistungen für Käufer (private Endverbraucher) von Neugeräten. Die gesetzlichen Gewährleistungsansprüche werden von dieser Garantie nicht berührt. Für diese ist der Händler zuständig, bei dem Sie das Produkt erworben haben.

2. Die Garantieleistung erstreckt sich ausschließlich auf Mängel an einem von Ihnen erworbenen neuen Gerät, die auf einem Material- oder Herstellungsfehler beruhen und ist - nach unserer Wahl - auf die unentgeltliche Reparatur solcher Mängel oder den Austausch des Gerätes beschränkt (ggf. auch Austausch mit einem Nachfolgemodell). Ersetzte Geräte oder Teile gehen in unser Eigentum über. Bitte beachten Sie, dass unsere Geräte bestimmungsgemäß nicht für den gewerblichen, handwerklichen oder beruflichen Einsatz konstruiert wurden. Ein Garantiefall kommt daher nicht zustande, wenn das Gerät innerhalb der Garantiezeit in Gewerbe-, Handwerks- oder Industriebetrieben verwendet wurde oder einer gleichzusetzenden Beanspruchung ausgesetzt war.

3. Von unseren Garantieleistungen ausgenommen sind:

- Schäden am Gerät, die durch Nichtbeachtung der Montageanleitung, nicht fachgerechte Installation, Nichtbeachtung der Bedienungsanleitung (z.B. Anschluss an eine falsche Netzspannung oder Stromart) bzw. der Wartungs- und Sicherheitsbestimmungen oder durch Einsatz des Geräts unter ungeeigneten Umweltbedingungen sowie durch mangelnde Pflege und Wartung entstanden sind.
- Schäden am Gerät, die durch missbräuchliche oder unsachgemäße Anwendungen (wie z.B. Überlastung des Gerätes oder Verwendung von nicht zugelassenen Werkzeugen bzw. Zubehör), Eindringen von Fremdkörpern in das Gerät (wie z.B. Sand, Steine oder Staub), Transportschäden, Gewaltanwendung oder Fremdeinwirkungen (wie z. B. Schäden durch Herunterfallen) entstanden sind.
- Schäden am Gerät oder an Teilen des Geräts, die auf einen bestimmungsgemäßen, üblichen (betriebsbedingten) oder sonstigen natürlichen Verschleiß zurückzuführen sind sowie Schäden und/oder Abnutzung von Verschleißteilen.
- Mängel am Gerät, die durch Verwendung von Zubehör-, Ergänzungs- oder Ersatzteilen verursacht wurden, die keine Originalteile sind oder nicht bestimmungsgemäß verwendet werden.
- Geräte, an denen Veränderungen oder Modifikationen vorgenommen wurden.
- Geringfügige Abweichungen von der Soll-Beschaffenheit, die für Wert und Gebrauchstauglichkeit des Geräts unerheblich sind.
- Geräte an denen eigenmächtig Reparaturen oder Reparaturen, insbesondere durch einen nicht autorisierten Dritten, vorgenommen wurden.
- Wenn die Kennzeichnung am Gerät bzw. die Identifikationsinformationen des Produktes (Maschinenaufkleber) fehlen oder unlesbar sind.
- Geräte die eine starke Verschmutzung aufweisen und daher vom Servicepersonal abgelehnt werden.

Schadensersatzansprüche sowie Folgeschäden sind von dieser Garantieleistung generell ausgeschlossen.

4. Die Garantiezeit beträgt regulär **24 Monate*** (12 Monate bei Batterien / Akkus) und beginnt mit dem Kaufdatum des Gerätes. Maßgeblich ist das Datum auf dem Original-Kaufbeleg. Garantieansprüche müssen jeweils nach Kenntniserlangung unverzüglich erhoben werden. Die Geltendmachung von Garantieansprüchen nach Ablauf der Garantiezeit ist ausgeschlossen. Die Reparatur oder der Austausch des Gerätes führt weder zu einer Verlängerung der Garantiezeit noch wird eine neue Garantiezeit durch diese Leistung für das Gerät oder für etwaige eingebaute Ersatzteile in Gang gesetzt. Dies gilt auch bei Einsatz eines Vor-Ort-Services. Das betroffene Gerät ist in geübterem Zustand zusammen mit einer Kopie des Kaufbelegs, - hierin enthalten die Angaben zum Kaufdatum und der Produktbezeichnung - der Kundendienststelle vorzulegen bzw. einzusenden. Wird ein Gerät unvollständig, ohne den kompletten Lieferumfang eingeschickt, wird das fehlende Zubehör wertmäßig in Anrechnung / Abzug gebracht, falls das Gerät ausgetauscht wird oder eine Rückerstattung erfolgt. Teilweise oder komplett zerlegte Geräte können nicht als Garantiefall akzeptiert werden. Bei nicht berechtigter Reklamation bzw. außerhalb der Garantiezeit trägt der Käufer generell die Transportkosten und das Transportrisiko. **Einen Garantiefall melden Sie bitte vorab bei der Servicestelle (s.u.) an.** In der Regel wird vereinbart, dass das defekte Gerät mit einer kurzen Beschreibung der Störung per Abhol-Service (nur in Deutschland) oder - im Reparaturfall außerhalb des Garantiezeitraums - ausreichend frankiert, unter Beachtung der entsprechenden Verpackungs- und Versandrichtlinien, an die unten angegebene Serviceadresse eingeschickt wird. **Beachten Sie bitte, dass Ihr Gerät (modellabhängig) bei Rücklieferung, aus Sicherheitsgründen - frei von allen Betriebsstoffen ist.** Das an unser Service-Center eingeschickte Produkt, muss so verpackt sein, dass Beschädigungen am Reklamationsgerät auf dem Transportweg vermieden werden. Nach erfolgter Reparatur / Austausch senden wir das Gerät frei an Sie zurück. Können Produkte nicht repariert oder ausgetauscht werden, kann nach unserem eigenen freien Ermessen ein Geldbetrag bis zur Höhe des Kaufpreises des mangelhaften Produkts erstattet werden, wobei ein Abzug aufgrund von Abnutzung und Verschleiß berücksichtigt wird. Diese Garantieleistungen gelten nur zugunsten des privaten Erstkäufers und sind nicht abtret- oder übertragbar.

5. Für die Geltendmachung Ihres Garantieanspruches **kontaktieren Sie bitte unser Service-Center** (via Post, eMail oder telefonisch).

Bitte verwenden Sie vorzugsweise unser Formular auf unserer Homepage: <https://www.scheppach.com/Reparaturservice.aspx>.

Bitte senden Sie uns keine Geräte ohne vorherige Kontaktaufnahme und Anmeldung bei unserem Service-Center.

Für die Inanspruchnahme dieser Garantiezusagen ist der Erstkontakt mit unserem Service-Center zwingende Voraussetzung.

6. Bearbeitungszeit - Im Regelfall erledigen wir Reklamationssendungen innerhalb 14 Tagen nach Eingang in unserem Service-Center. Sollte in Ausnahmefällen die genannte Bearbeitungszeit überschritten werden, so informieren wir Sie rechtzeitig.

7. Verschleißteile - Verschleißteile sind: a) mitgelieferte, an- und/oder eingebaute Batterien / Akkus sowie b) alle modellabhängigen Verschleißteile (siehe Bedienungsanleitung). Von der Garantieleistung ausgeschlossen sind tief entladene bzw. an Gehäuse und oder Batteriepolen beschädigte Batterien / Akkus.

8. Kostenvoranschlag - Von der Garantieleistung nicht oder nicht mehr erfasste Geräte reparieren wir gegen Berechnung. Auf Nachfrage bei unserem Service-Center können Sie die defekten Geräte für einen Kostenvoranschlag einsenden und ggf. dem Service-Center schriftlich (per Post, eMail) die Reparaturfreigabe erteilen. Ohne Reparaturfreigabe erfolgt keine weitere Bearbeitung.

9. Andere Ansprüche, als die oben genannten, können nicht geltend gemacht werden.

Die **Garantiebedingungen** gelten nur in der jeweils aktuellen Fassung zum Zeitpunkt der Reklamation und können ggf. unserer Homepage (www.scheppach.com) entnommen werden.

Bei Übersetzungen ist stets die deutsche Fassung maßgeblich.

scheppach Fabrikation von Holzbearbeitungsmaschinen GmbH · Günzburger Str. 69 · 89335 Ichenhausen (Deutschland) · www.scheppach.com

Telefon: +49 [0] 8223 4002 99 oder +800 4002 4002 (Service-Hotline/Freecall Rufnummer dt. Festnetz**) · Telefax +49 [0] 8223 4002 20 · E-Mail: service@scheppach.com · Internet: <http://www.scheppach.com>

* Produktabhängig auch über 24 Monate; länderbezogen können erweiterte Garantieleistungen gelten

** Verbindungskosten: kostenlos aus dem deutschen Festnetz

Änderungen dieser Garantiebedingungen ohne Voranmeldung behalten wir uns jederzeit vor.

