

GÖTEBORG 180 R

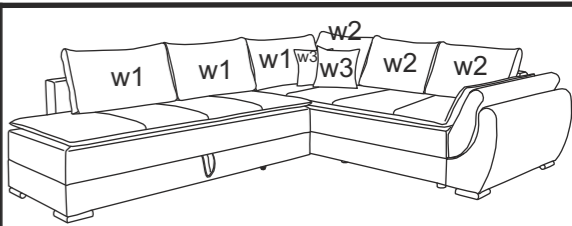


- (DE) Montageanleitung
- (IT) Istruzioni di montaggio
- (PL) Instrukcja montażu
- (FR) Notice de montage
- (NL) Handleiding voor de montage
- (RO) Instrucțiuni de asamblare
- (GB) Assembly instructions
- (SK) Montážny návod
- (TR) Montaj talimatı
- (CZ) Montážní návod
- (RU) Инструкция по монтажу
- (HU) Szerelési útmutató



Name - Nazwa - Naam - Name - Isim - название
 Nome - Nom - Numele - Meno - Jméno - Neve

GÖTEBORG 180 R



3x a	4x b	8x c 60 mm 50 mm	3x d 50 mm	1x e	2x f1 f2	12x g
28x i (4x20)	19x k (M6x30)	2x l (M6x45)	6x m (M8x60)	8x n (M8x70)	4x o (M8x80)	8x p Ø6
22x r Ø8	18x s Ø8	16x t M8	1x u	5x v	3x w1 79 cm	3x w2 67 cm
2x w3						

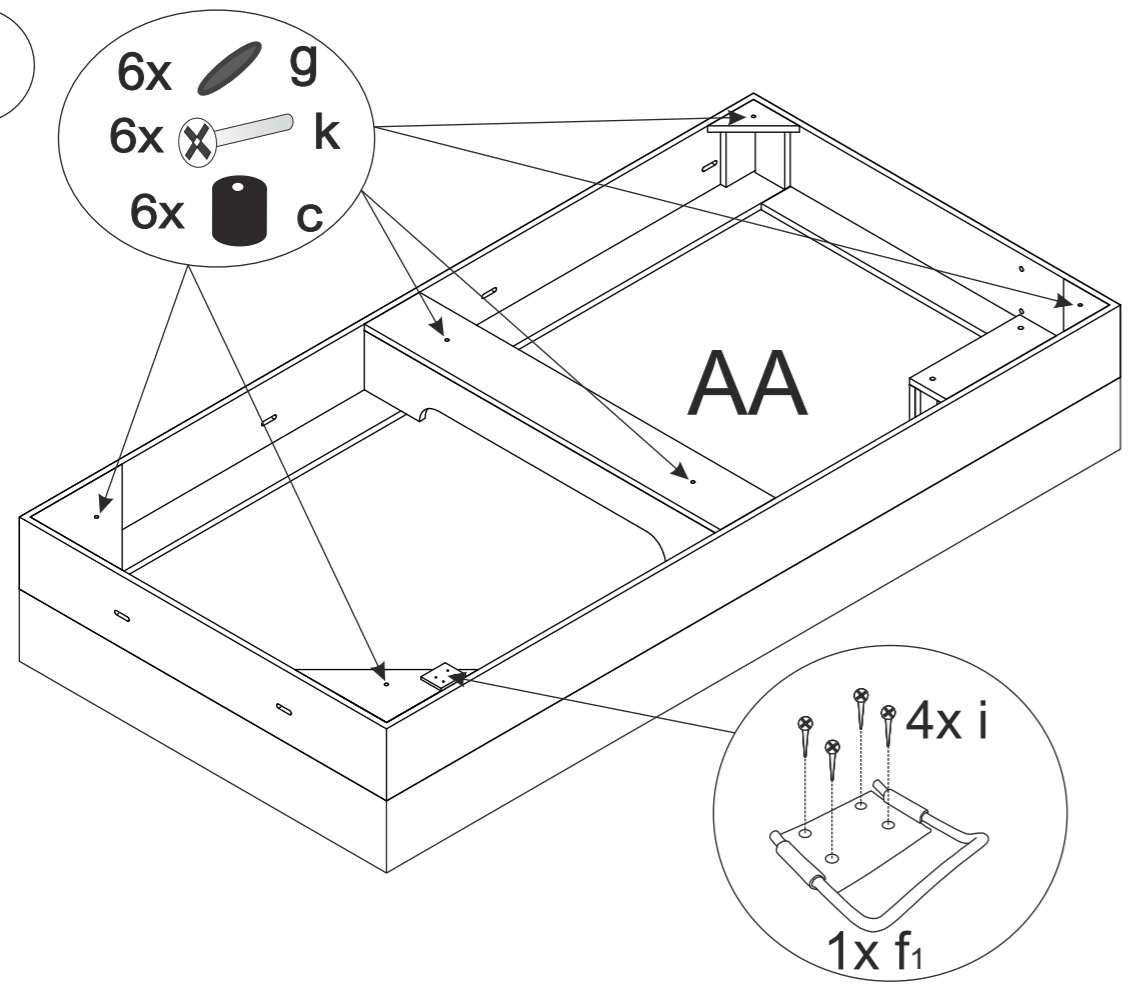
Service - Servis - Dienstverlening - Servis - Serwis - Сервисная служба - Servizio - Service
 Serviciu - Služby - Szolgáltatás

COLLI 1 CC AA 3x w1	COLLI 2 DD BB HH 3x w2 2x w3
COLLI 3 EE FF GG	COLLI 4 JJ KK

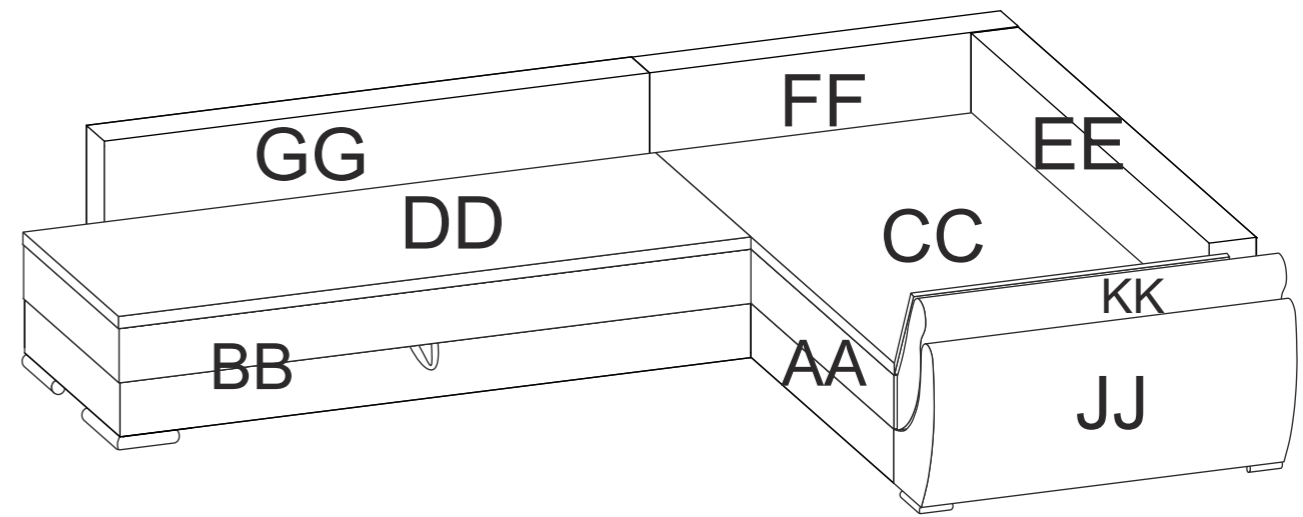
Ver: 07.03.24

GÖTEBORG 180 R

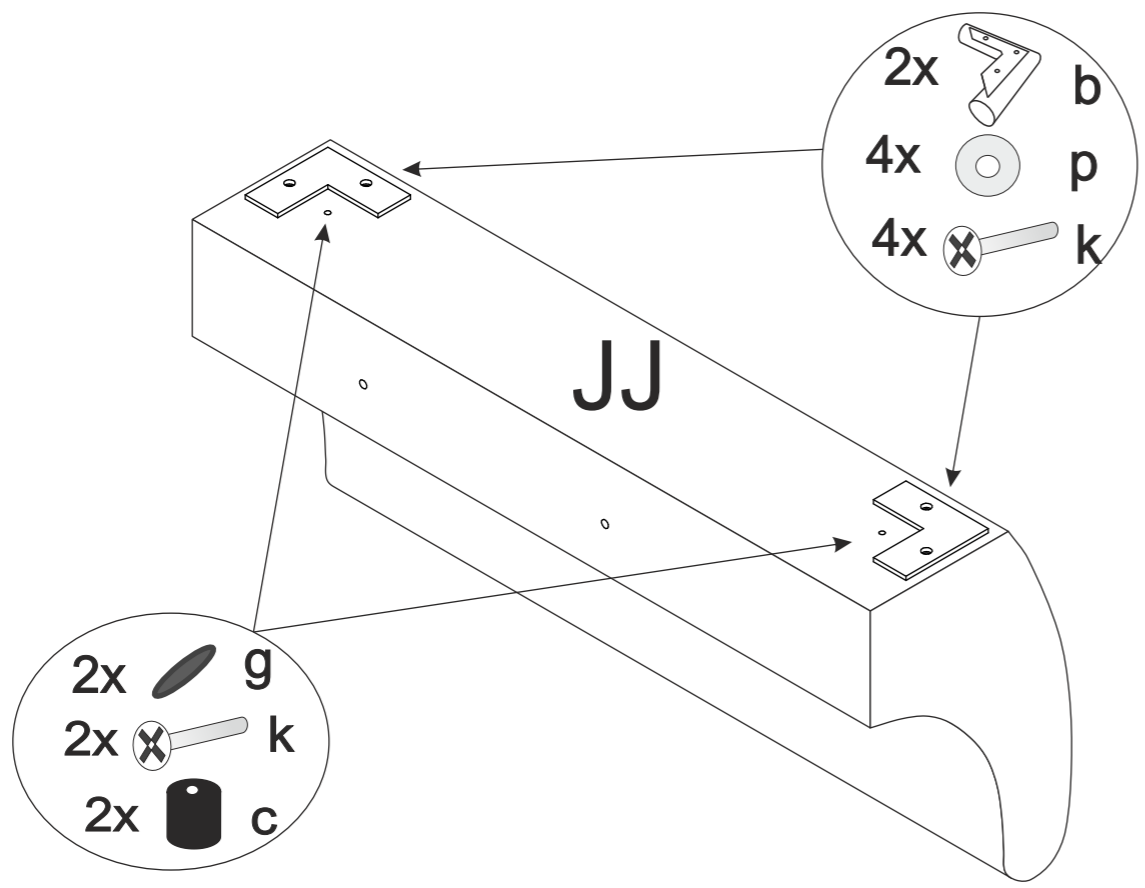
1



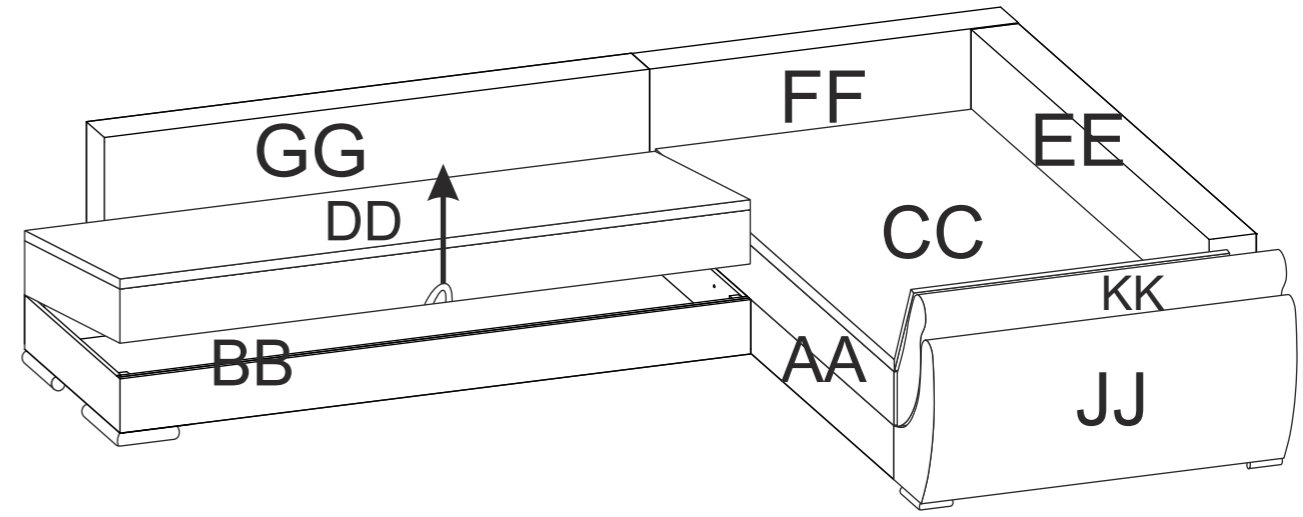
15



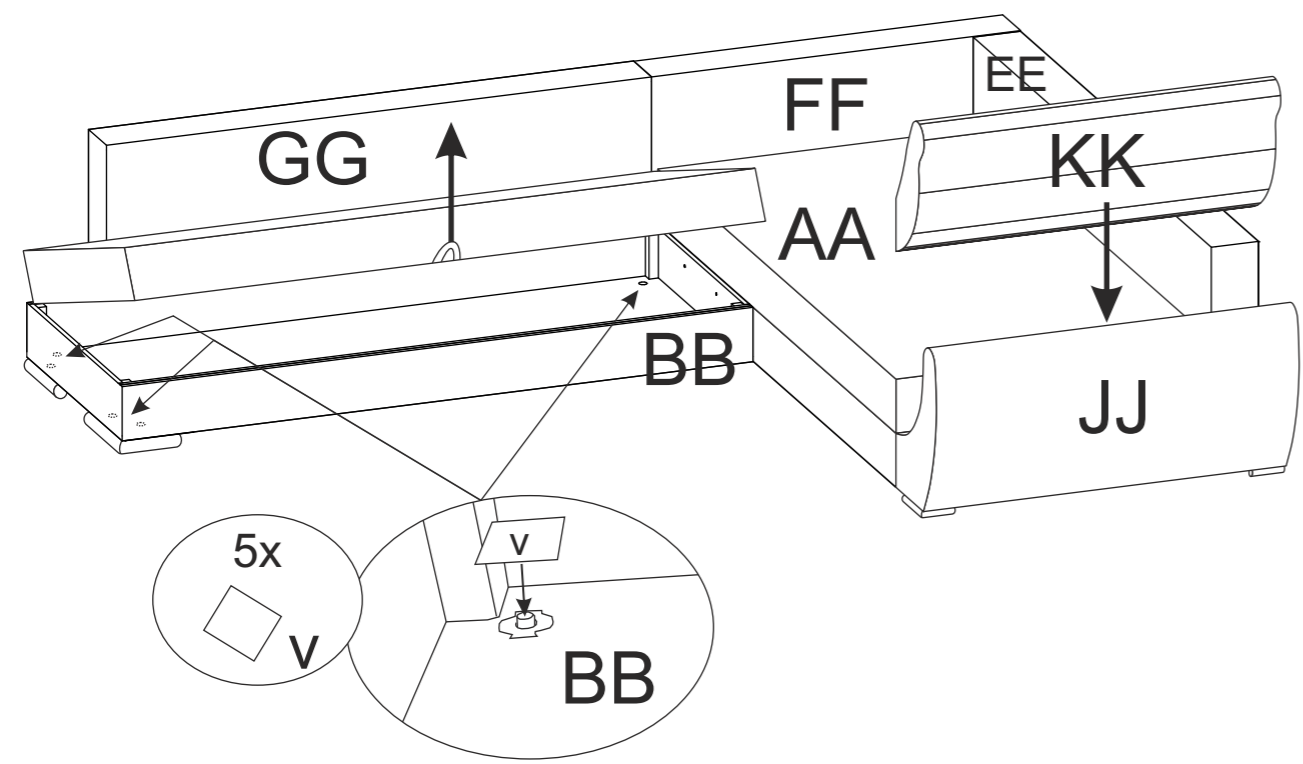
2



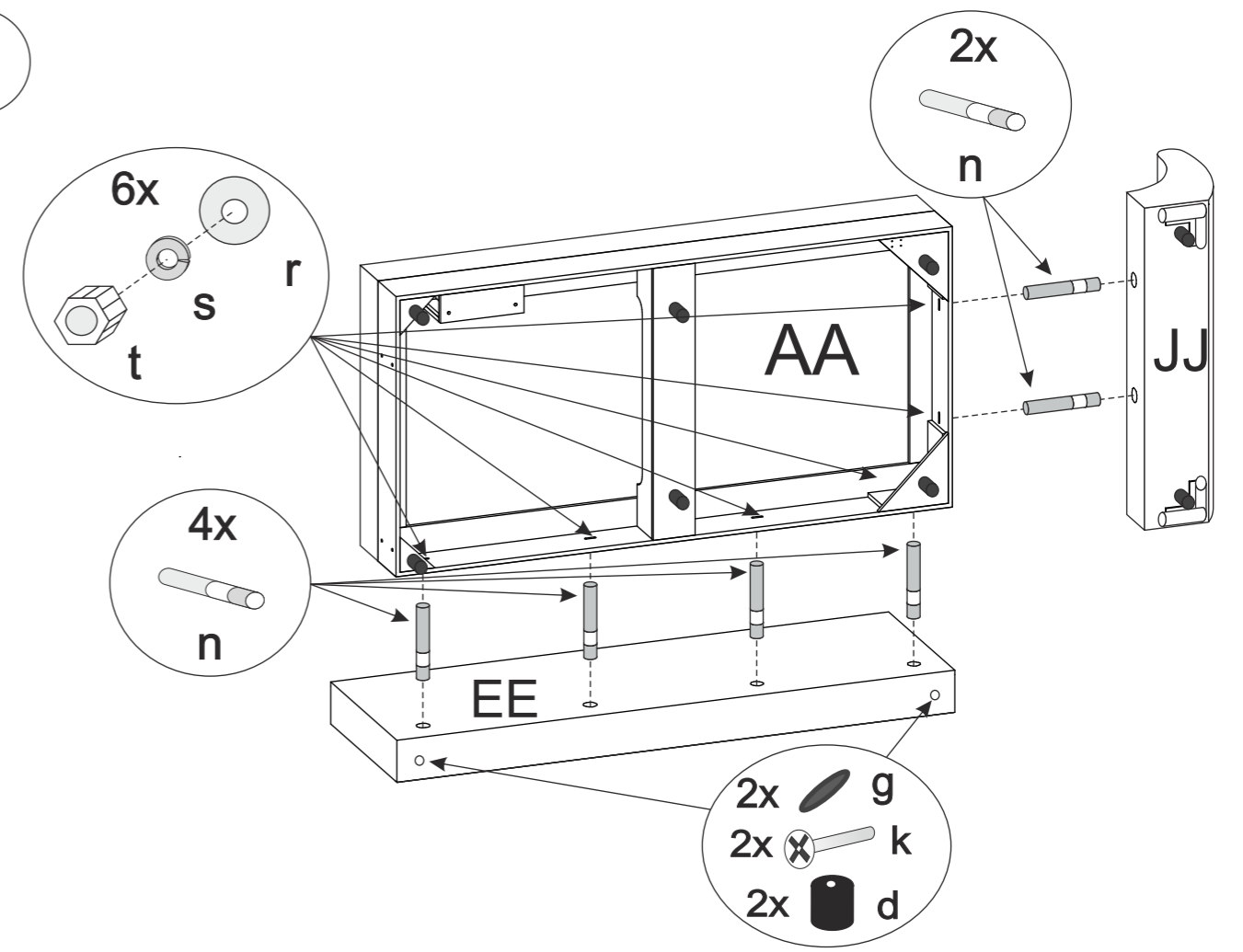
16



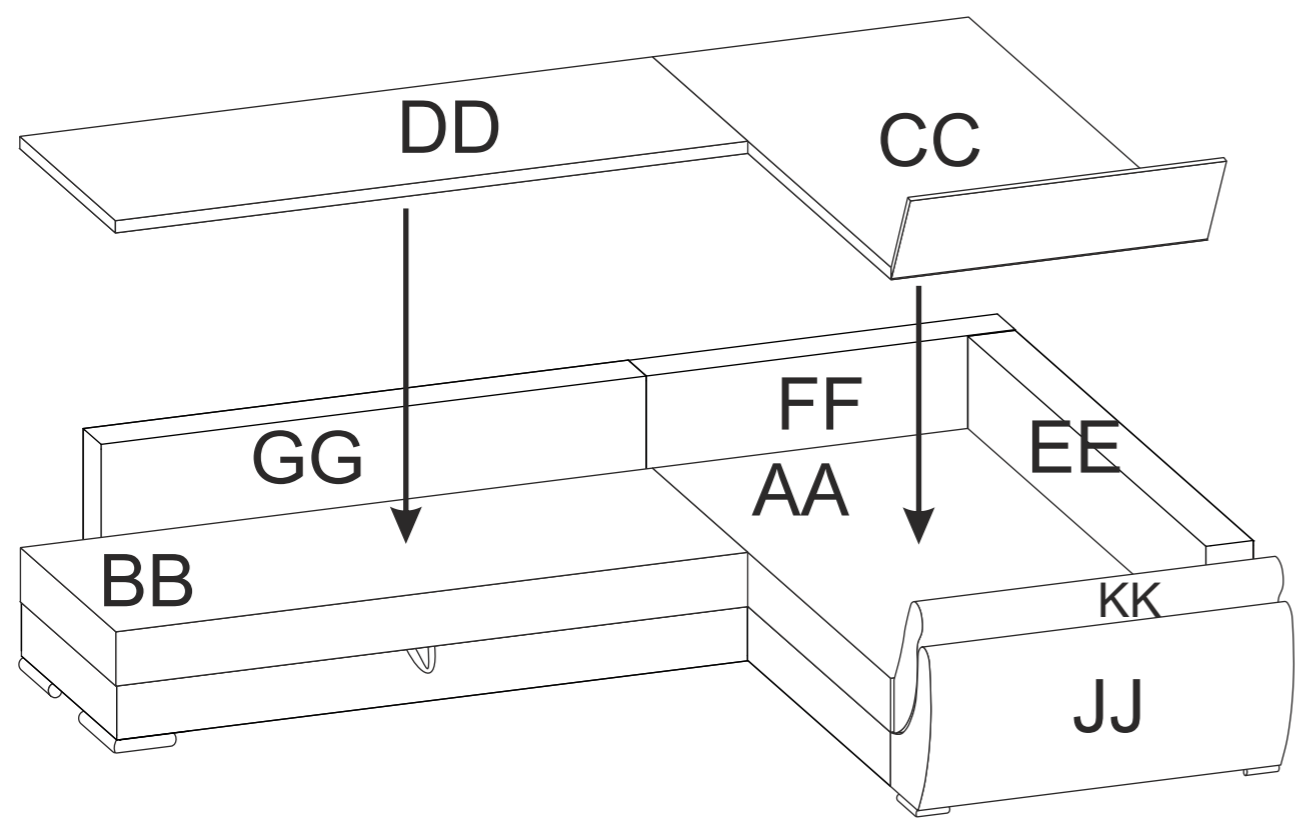
13



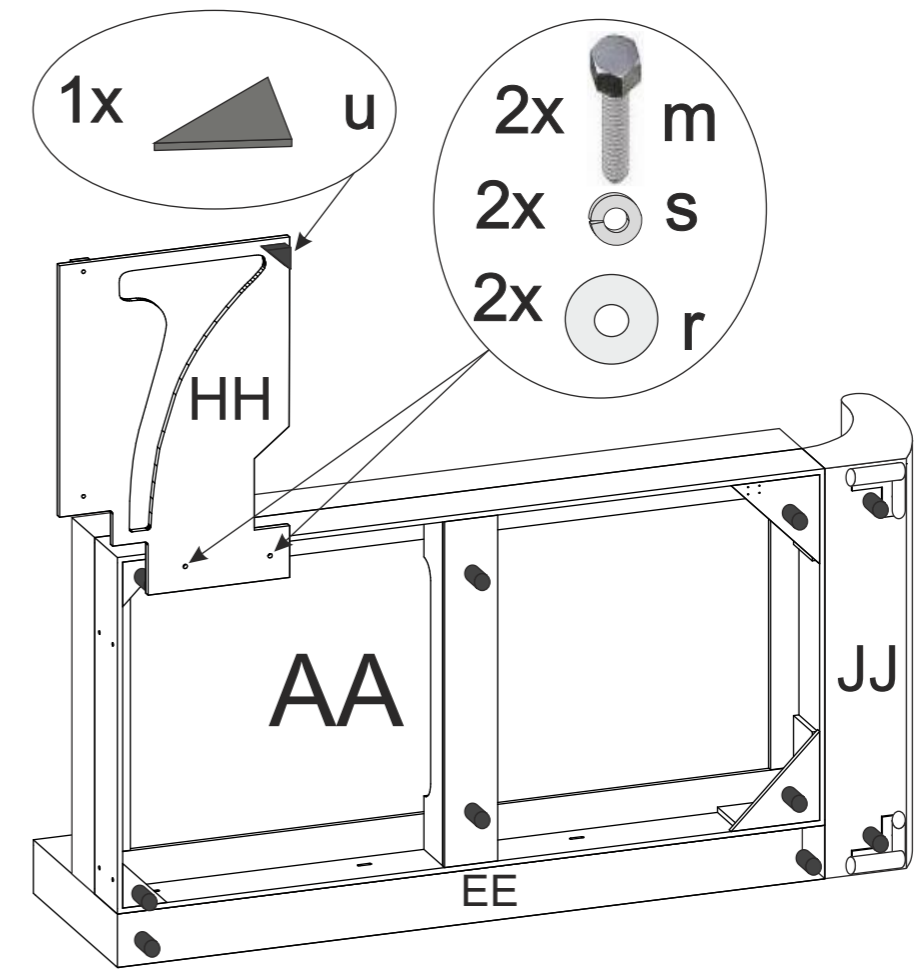
3

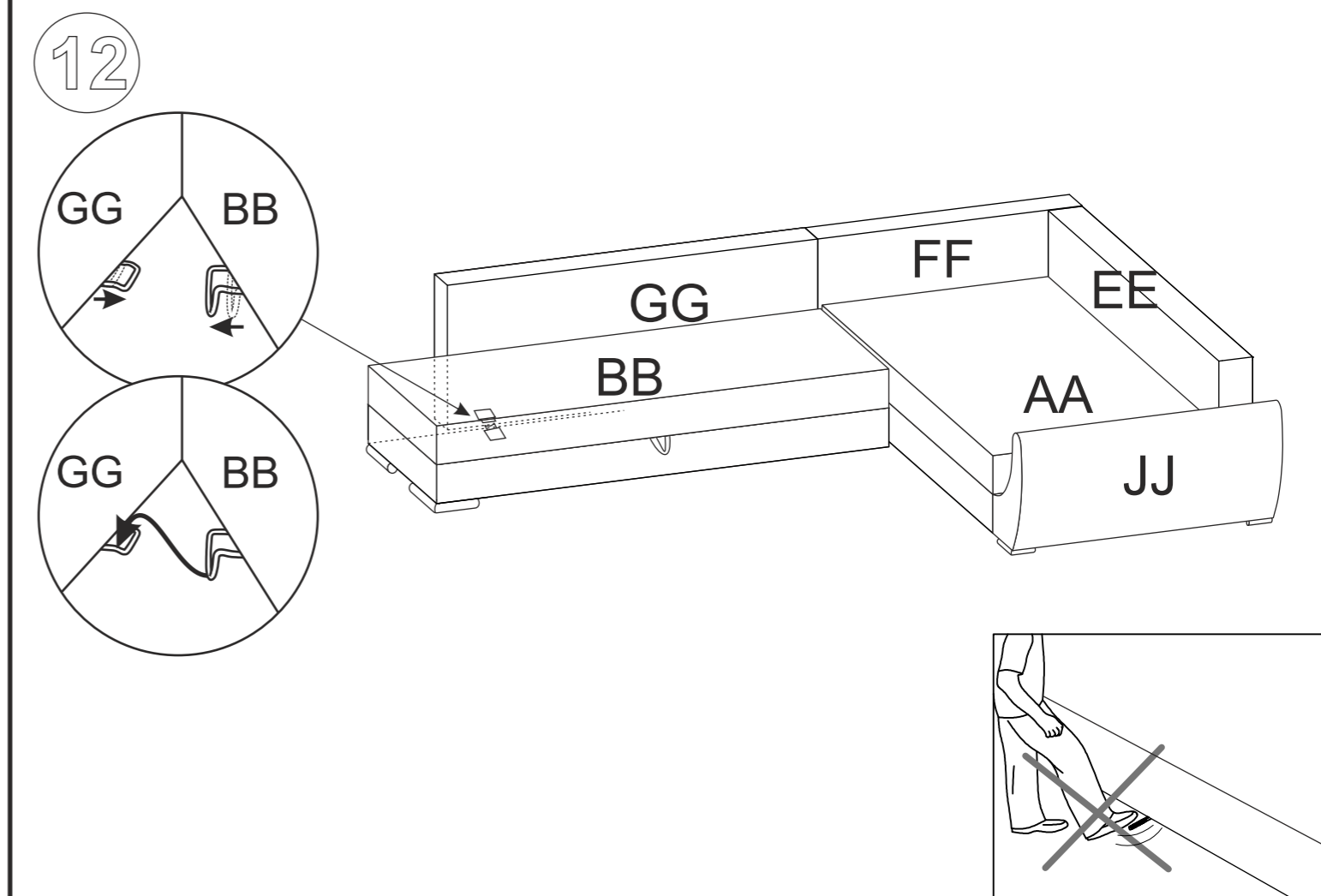
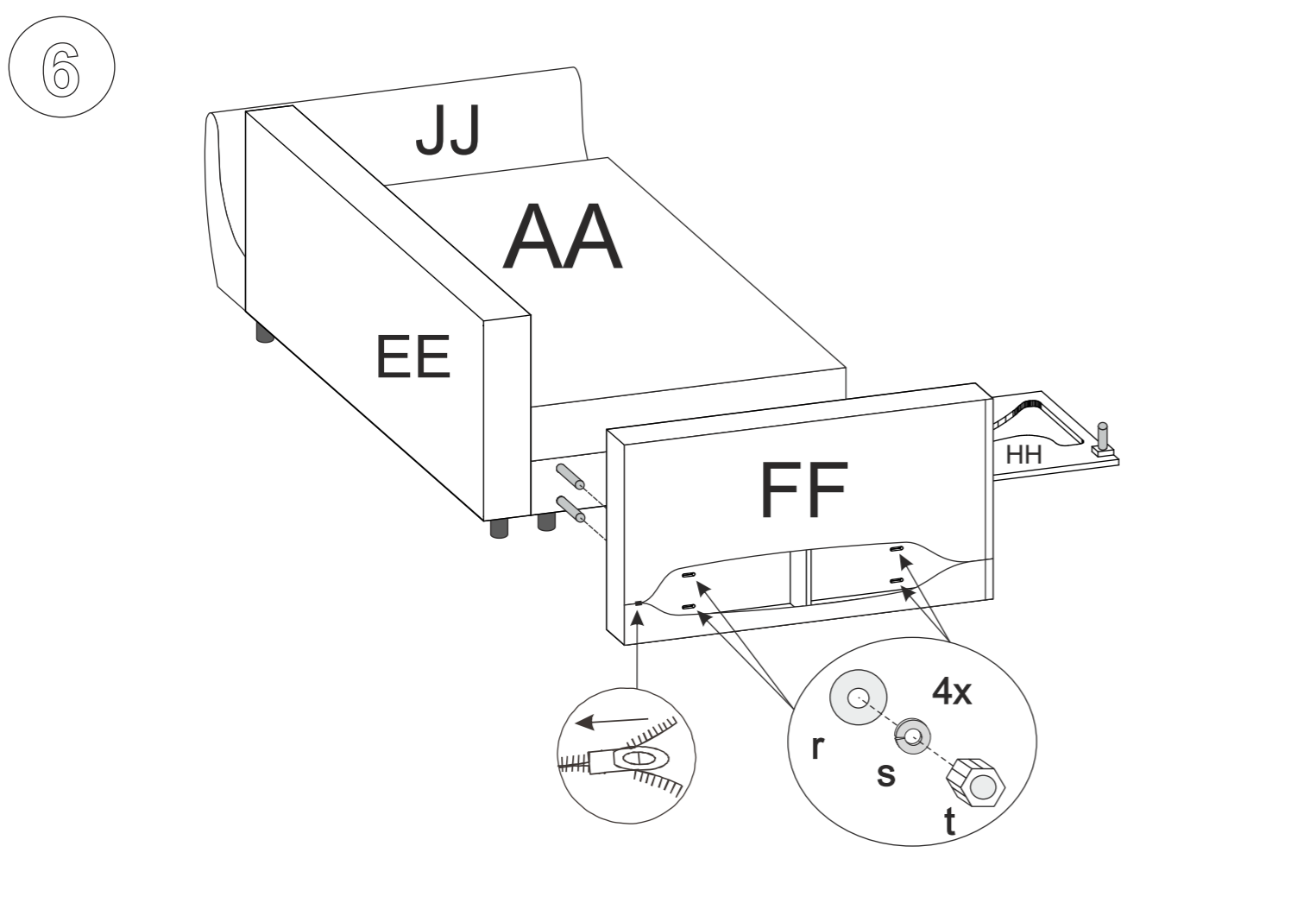
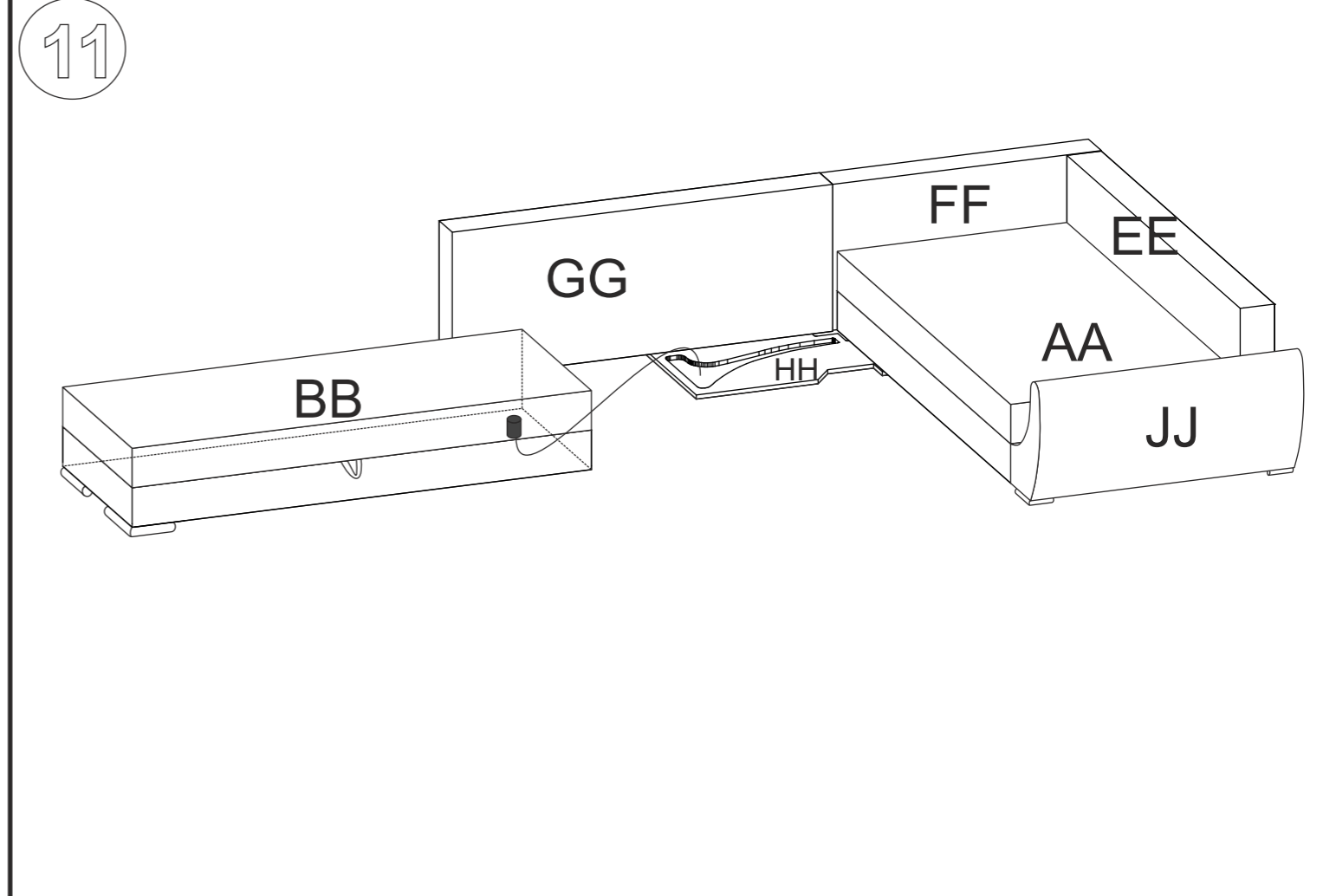
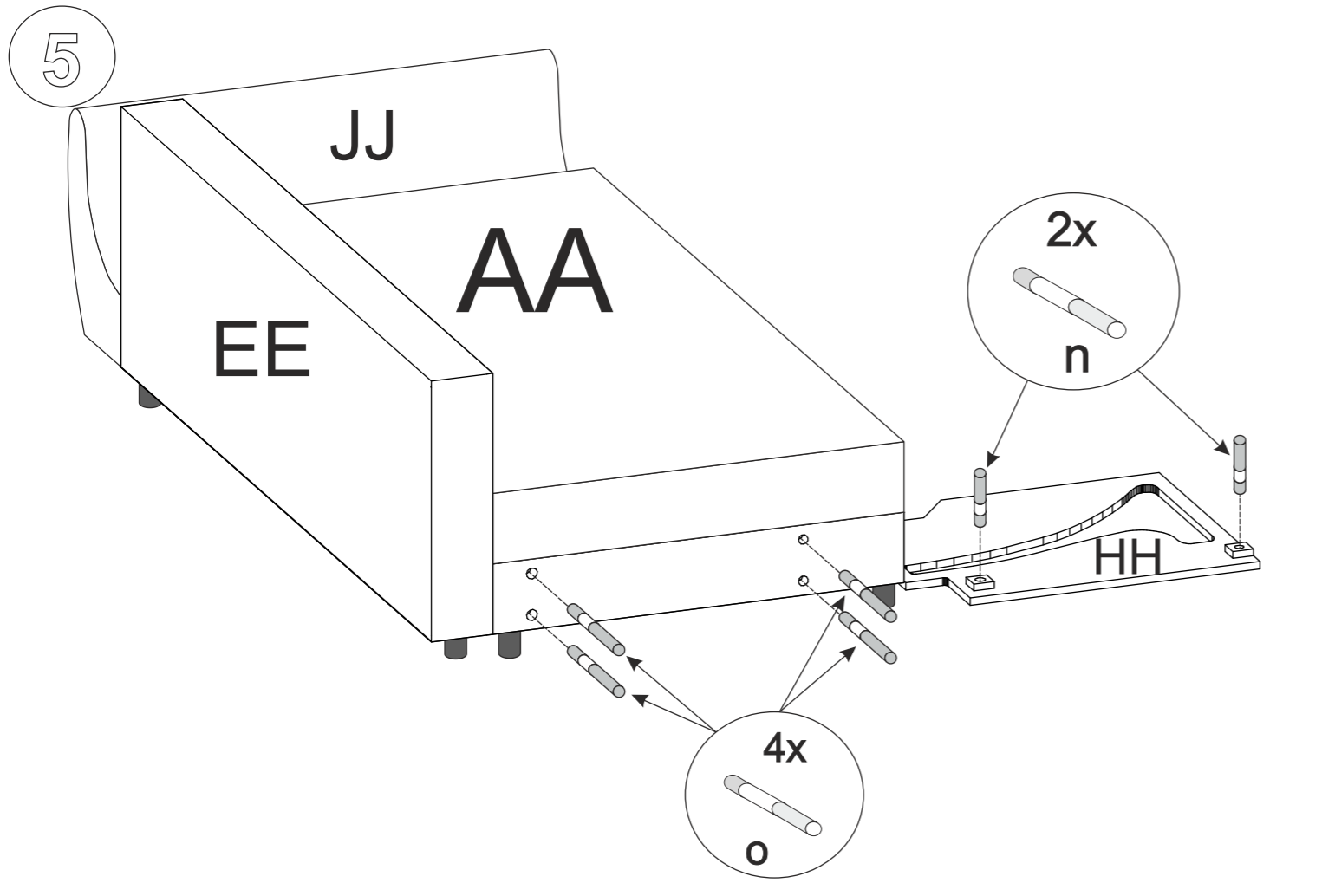


14

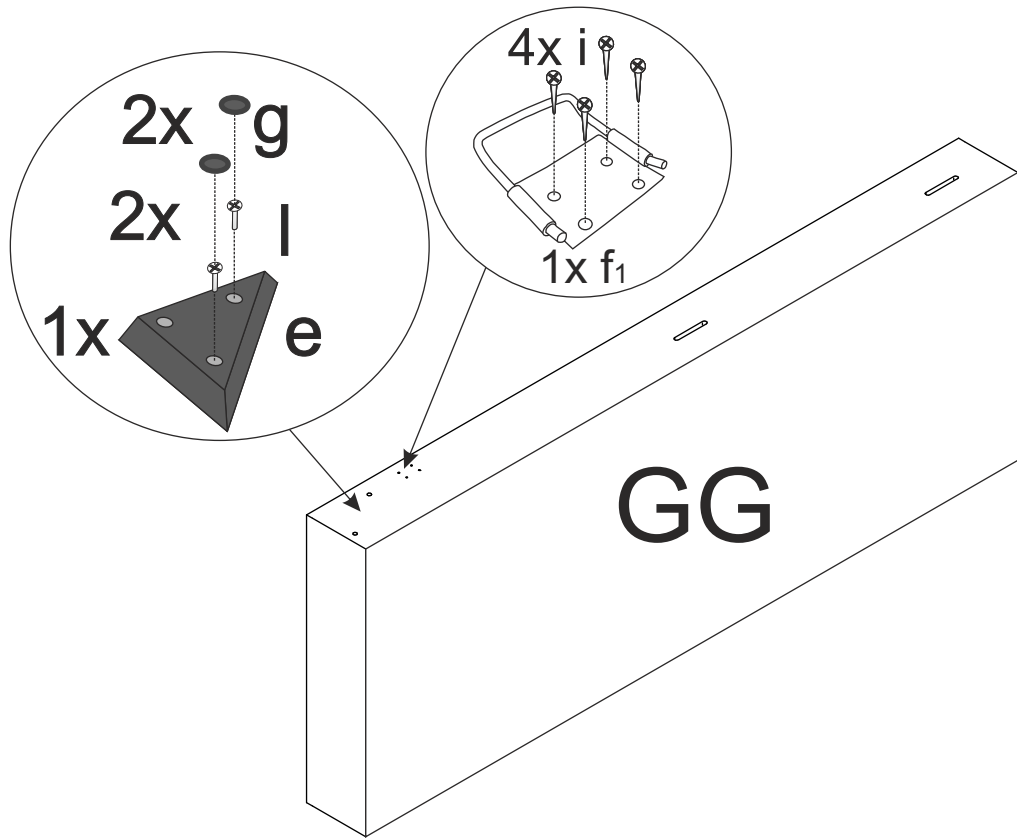


4

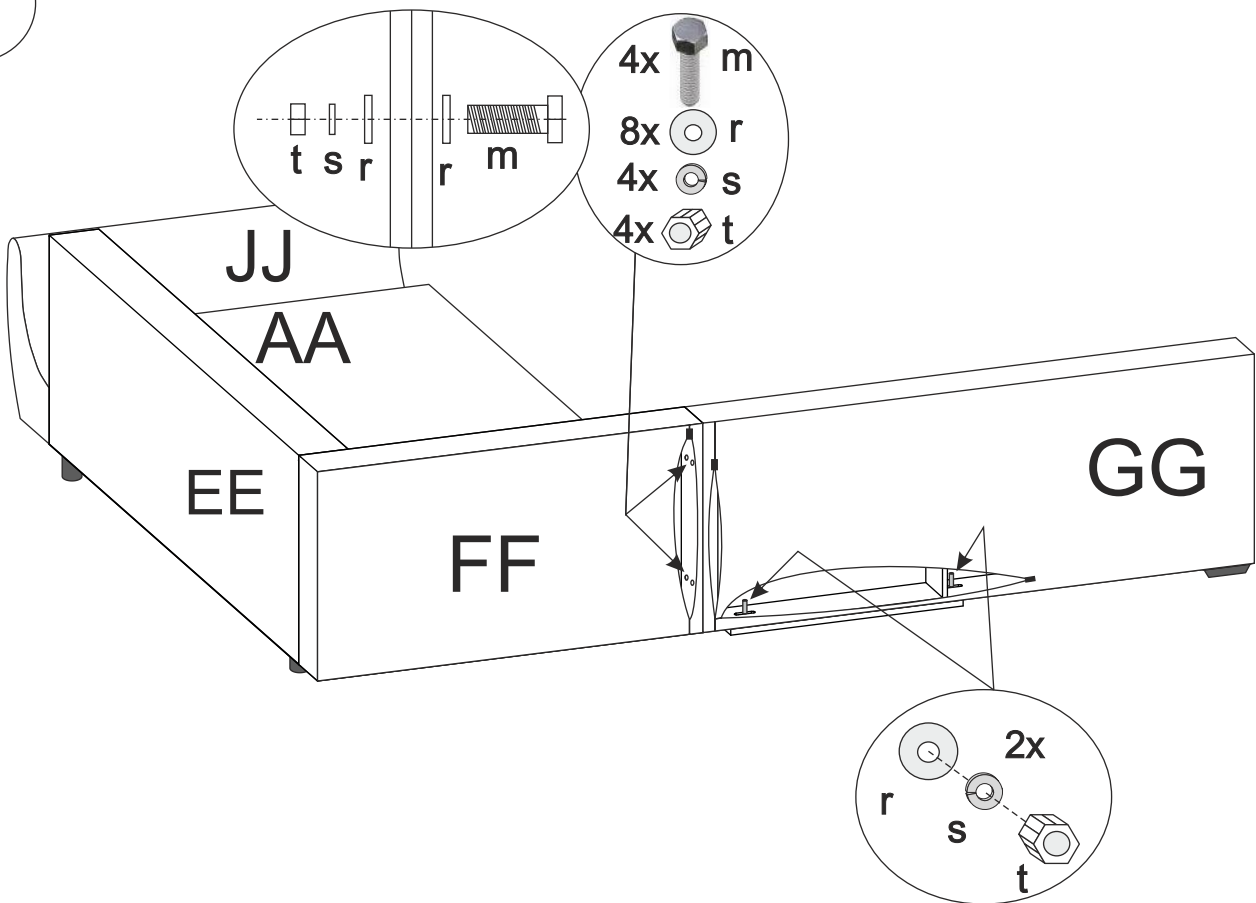




7

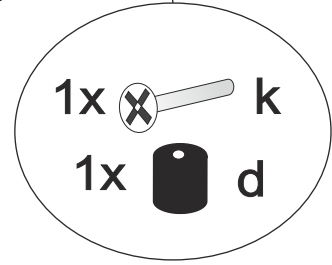
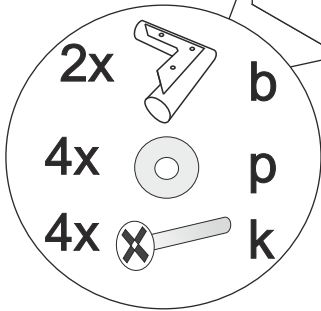


8



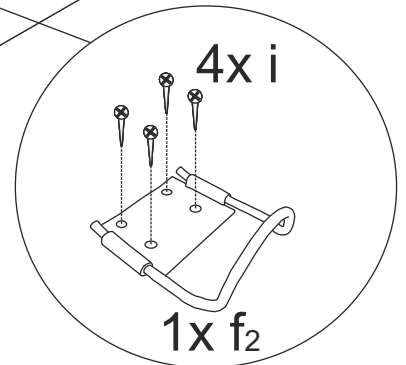
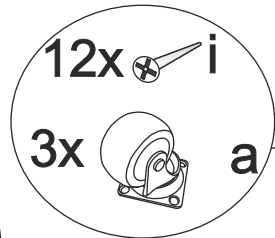
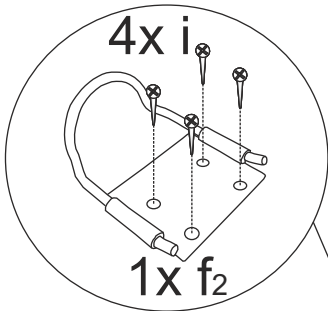
9

BB

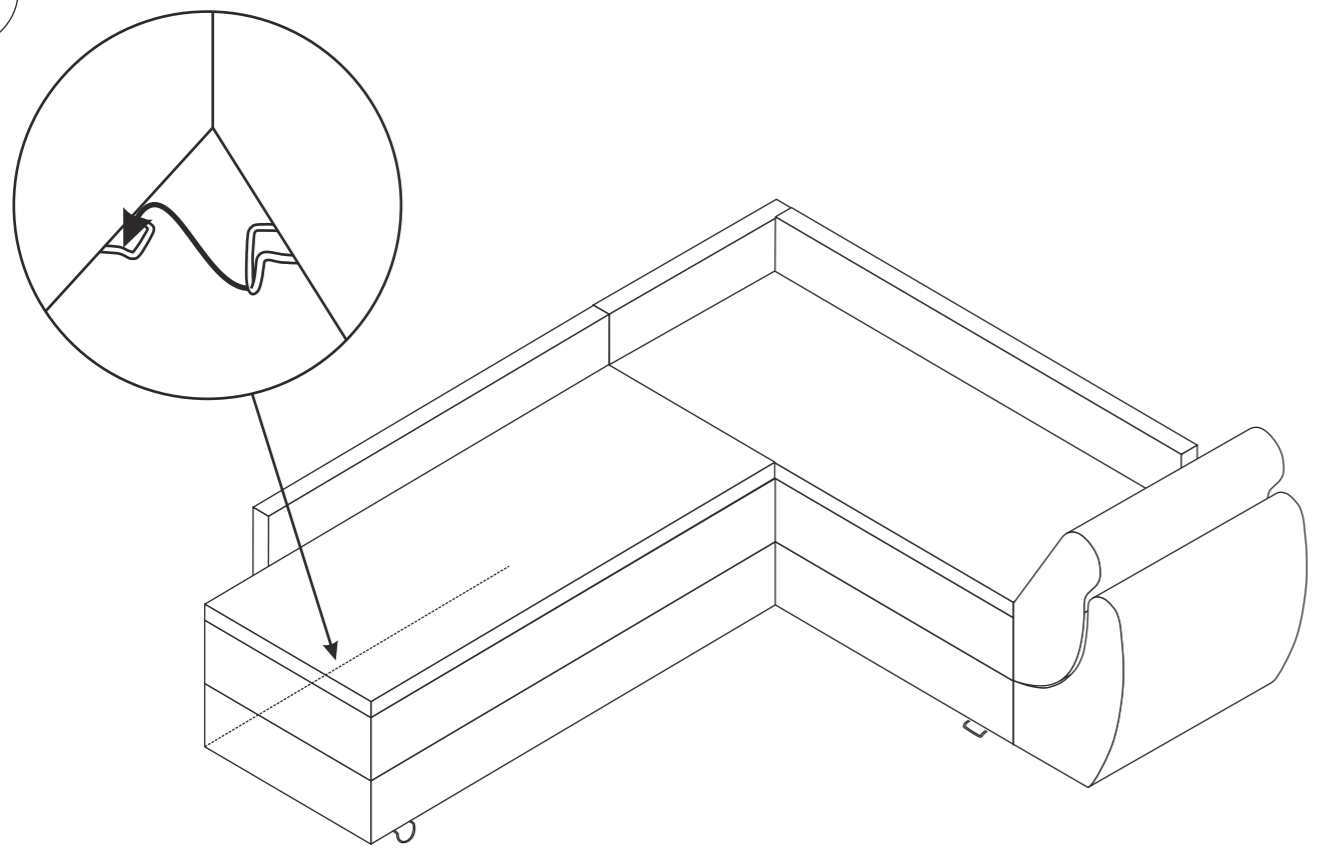


10

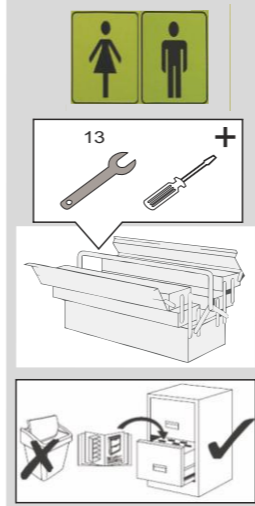
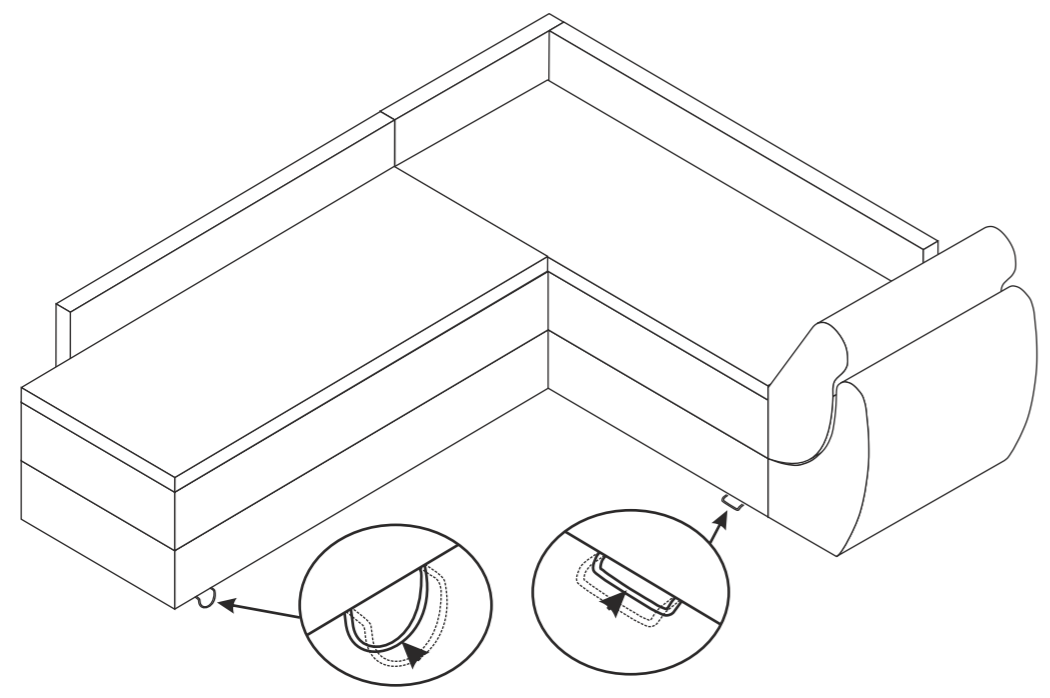
BB



11



12



GÖTEBORG 180 R

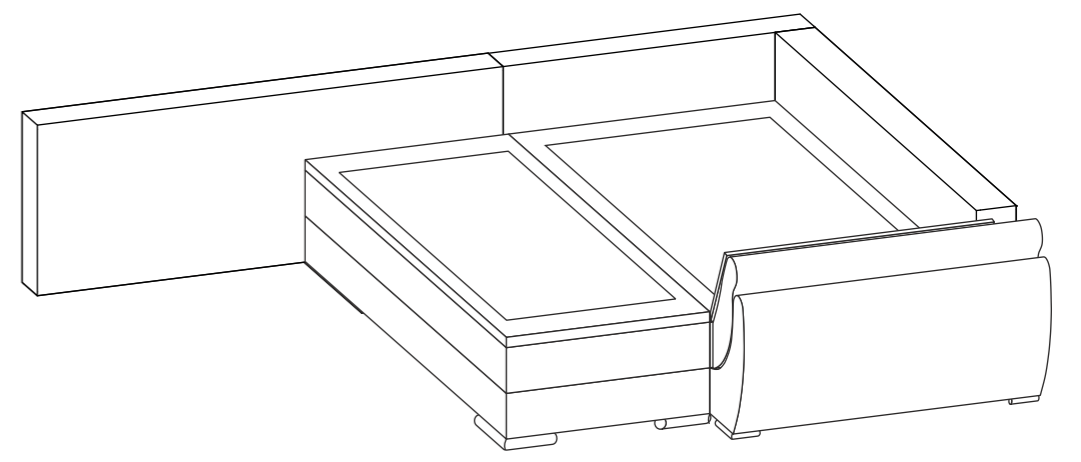
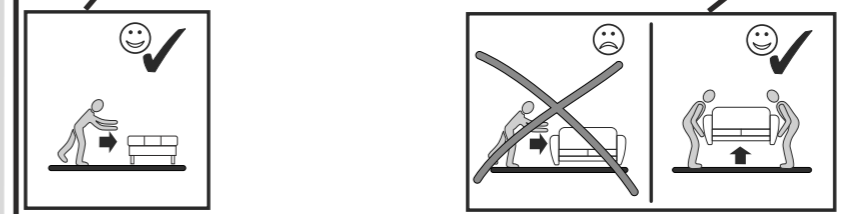
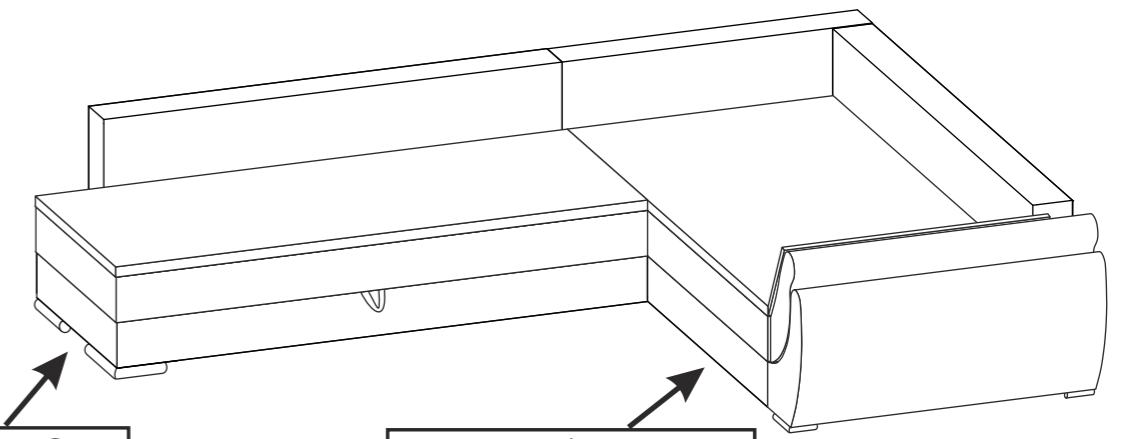
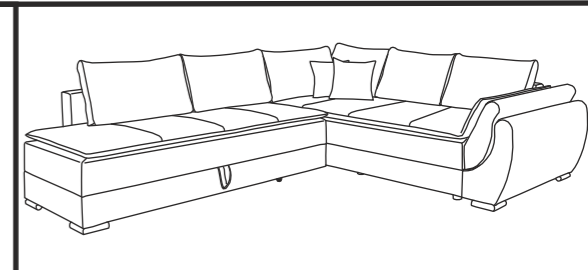


- (DE) Bedienungsanleitung
- (IT) Istruzioni per l'uso
- (PL) Instrukcja użytkowania
- (FR) Mode d'emploi
- (NL) Instructies voor gebruik
- (RO) Instrucțiuni de utilizare
- (GB) Instructions for use
- (SK) Návod na použitie
- (TR) Kullanım Talimatı
- (CZ) Návod k použití
- (RU) Инструкции по эксплуатации
- (HU) Használati utasítások



Name - Nazwa - Naam - Name - Isim - название
 Nome - Nom - Numele - Meno - Jméno - Neve

GÖTEBORG 180 R



Ver: 07.03.24

GÖTEBORG 180 R

GÖTEBORG 180 R

