

EXQUISIT

Kühl-Gefrierkombination

KGC 265/50-5 NFA++

Gebrauchsanweisung

Einleitung

Bevor Sie das Gerät in Betrieb nehmen, lesen Sie diese Gebrauchsanweisung aufmerksam durch. Sie enthält wichtige Sicherheitshinweise für die Installation, den Betrieb und den Unterhalt des Gerätes. Korrektes Bedienen trägt wesentlich zur effizienten Energienutzung bei und minimiert den Energieverbrauch im Betrieb.

Eine unsachgemäße Verwendung des Gerätes kann gefährlich sein, insbesondere für Kinder.

Bewahren Sie die Gebrauchsanweisung zum späteren Nachschlagen auf. Geben Sie sie an die Nachbesitzer weiter. Bei Fragen zu Themen, die in dieser Gebrauchsanweisung für Sie nicht ausführlich genug beschrieben sind oder wenn Sie eine neue Gebrauchsanweisung wünschen, gehen Sie auf unsere Website¹ oder kontaktieren Sie den Kundendienst² Deutschland.

Der Hersteller arbeitet ständig an der Weiterentwicklung aller Typen und Modelle. Haben Sie deshalb Verständnis dafür, dass wir uns Änderungen in Form, Ausstattung und Technik vorbehalten müssen.

Bestimmungsgemäße Verwendung

Das Gerät ist für die Verwendung im privaten Gebrauch/Haushalt bestimmt. Es eignet sich zum Kühlen/Gefrieren von Lebensmitteln. Wird das Gerät gewerblich oder für andere Zwecke als zum Kühlen/Gefrieren von Lebensmitteln benutzt, wird vom Hersteller keine Haftung für eventuelle Schäden übernommen.

Umbauten oder Veränderungen am Gerät sind aus Sicherheitsgründen nicht zulässig.

Das Gerät ist nicht zum Einbau geeignet!

¹ www.exquisit.de

² Kundendienst Tel. 02944 9716-791

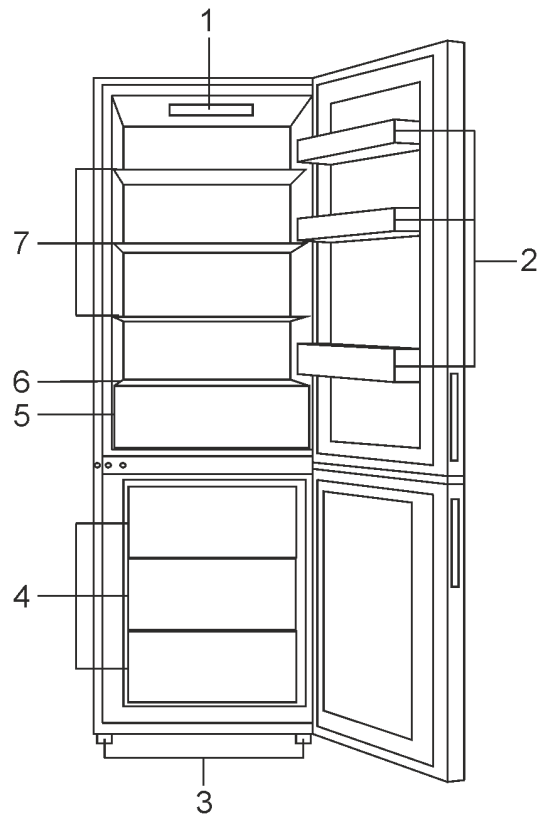
Gerät kennenlernen

Lieferumfang

- 3x Glasablagen
- 1x Gemüseschale
- 3x Türfächer
- 3x Gefrierschubladen
- 1x Eiswürfelschale
- 1x Gebrauchsanweisung

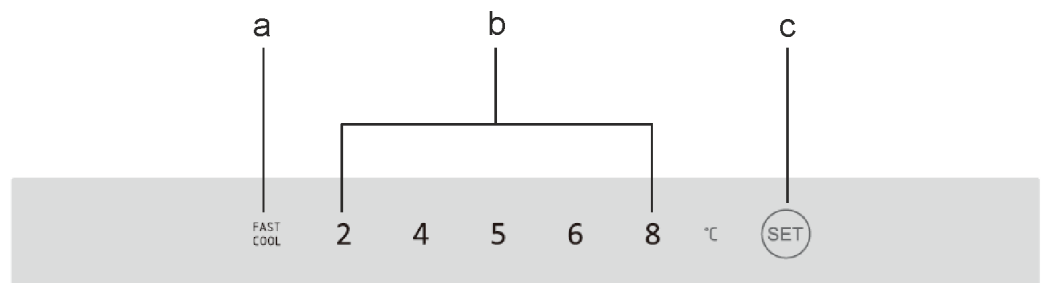
Bezeichnung Kühl-Gefrierkombi

- 1) Temperaturregler
- 2) Türfächer
- 3) Verstellbare FüÙe
- 4) Gefrierschublade
- 5) Gemüseschublade
- 6) Glasablage über Gemüseschublade
- 7) Glasablage



Temperaturregler

- a) Fast Cool (Schnell Kühlen)
- b) Kühlstufen
- c) Set



Ausgangssituation	Temperatureinstellung Kühlstufen	Bedienung
HeiÙe Sommertage (32°C)	4,5,6,8	Mit der SET (c) Taste die Position einstellen
Normal	4,5	
Winter (13°C)	2,4	
Kühltemperatur innerhalb kürzester Zeit erhöhen	Fast Cool	

HINWEIS

Fast cool entspricht nicht der gleichen Funktion wie Super freeze.

Inhaltsverzeichnis

1	Zu Ihrer Sicherheit	5
	1.1 Sicherheit und Verantwortung.....	6
	1.2 Sicherheit und Warnungen	6
2	Montage	8
	2.1 Türanschlagwechsel / Türgriffmontage	10
	2.2 Aufstellen	14
	2.3 Nivellieren	15
3	Inbetriebnahme	16
	3.1 Gerät ein-/ausschalten	16
	3.1.1 Temperatur einstellen	16
	3.1.2 Glasablagen anordnen.....	17
	3.2 Lebensmittel richtig lagern	17
	3.2.1 Eiswürfel herstellen.....	20
	3.2.2 Energie sparen	20
4	Wartung und Pflege.....	21
	4.1 Reinigen des Gerätes	22
	4.2 Abtauen	23
	4.3 Leuchtmittel auswechseln	23
	4.4 Gerät außer Betrieb nehmen	24
5	Betriebsgeräusche / Fehler beheben	24
6	Kundendienst	26
7	Garantiebedingungen	27
8	Technische Daten	29
9	Entsorgung	30

1 Zu Ihrer Sicherheit

Für eine sichere und sachgerechte Anwendung die Gebrauchsanweisung und weitere produktbegleitende Unterlagen sorgfältig lesen und für spätere Verwendung aufbewahren. Alle Sicherheitshinweise in dieser Gebrauchsanweisung sind mit einem Warnsymbol versehen. Sie weisen frühzeitig auf mögliche Gefahren hin. Diese Informationen unbedingt lesen und befolgen.

Erklärung der Sicherheitshinweise



Bezeichnet eine gefährliche Situation, welche bei Nichtbeachtung zum Tod oder zu schwerwiegenden Verletzungen führt!



Bezeichnet eine gefährliche Situation, welche bei Nichtbeachtung zum Tod oder zu schwerwiegenden Verletzungen führen kann!



Bezeichnet eine gefährliche Situation, welche bei Nichtbeachtung zu leichten oder mäßigen Verletzungen führen kann!



Bezeichnet eine Situation, welche bei Nichtbeachtung zu Sachschäden führt.



Tod durch elektrischen Schlag



Verbrühungsgefahr

1.1 Sicherheit und Verantwortung

Sicherheit von Kindern und Personen mit eingeschränkten Fähigkeiten



ERSTICKUNGSGEFAHR!

Verpackungsteile (z. B. Folien, Styropor) können für Kinder gefährlich sein. Verpackungsmaterial von Kindern fernhalten.



Dieses Gerät ist nicht dafür bestimmt, durch Personen (einschließlich Kinder) mit eingeschränkten physischen, sensorischen oder geistigen Fähigkeiten oder mangels Erfahrung und/oder mangels Wissens, benutzt zu werden. Es sei denn, sie werden durch eine für ihre Sicherheit zuständige Person beaufsichtigt oder erhalten von ihr Anweisungen, wie das Gerät zu benutzen ist. Kinder beaufsichtigen, um sicherzustellen, dass sie nicht mit dem Gerät spielen.

1.2 Sicherheit und Warnungen



STROMSCHLAGGEFAHR!

Fassen Sie den Stecker am Elektrokabel beim Einstecken und Herausziehen nie mit feuchten oder nassen Händen an. Es besteht Lebensgefahr durch Das Gerät nur nach Angaben der Gebrauchsanweisung montieren und anschließen.

- Im Notfall sofort den Stecker aus der Steckdose ziehen.
- Den Stecker nicht am Kabel aus der Steckdose ziehen.
- Vor jedem Reinigungs- oder Wartungseingriff den Stecker aus der Steckdose ziehen.
- Ein beschädigtes Stromversorgungskabel muss unverzüglich durch den Lieferanten, Fachhändler oder Kundendienst ersetzt werden.
- Wenn Kabel oder Stecker beschädigt sind, das Gerät nicht mehr benutzen.
- Außer den in dieser Gebrauchsanweisung beschriebenen Reinigungs- und Wartungsarbeiten keine Eingriffe am Gerät vornehmen.
- Keine elektrischen Geräte innerhalb des Lebensmittel-Lagerraumes betreiben, die nicht vom Hersteller freigegeben sind.



WARNUNG

GESUNDHEITSGEFAHR!

Arzneimittel sind empfindliche Produkte. Falsches Aufbewahren kann ihre Qualität beeinträchtigen. Verdorbene Arzneimittel verlieren ihre Wirksamkeit und können gesundheitsschädlich sein.

- Das Gerät ist nicht geeignet für die Lagerung und Kühlung von Medikamenten, Blutplasma, Laborpräparaten oder ähnlichen der Medizinprodukterichtlinie 2007/47/EG zu Grunde liegenden Stoffe und Produkte. Lagern Sie deshalb keine der genannten Stoffe im Gerät.



VORSICHT

VERLETZUNGSGEFAHR!

Das Gerät nur verpackt und senkrecht transportieren, um Personen- und Sachschäden zu vermeiden.

ACHTUNG

SACHSCHADEN!

- Kunststoffteile, die über längere Zeit bzw. häufig mit Ölen/Säuren (tierische oder pflanzliche) in Kontakt kommen, altern schneller und können reißen bzw. brechen.

2 Montage

Gerät auspacken

Die Verpackung muss unbeschädigt sein. Das Gerät auf Transportschäden überprüfen. Ein beschädigtes Gerät auf keinen Fall anschließen. Wenden Sie sich im Schadensfall an den Lieferanten.

Transportschutz entfernen



VERLETZUNGSGEFAHR!

Klebestreifen nicht mit einem scharfen Gegenstand, z. B. Teppichmesser durchtrennen, die Türdichtung kann dabei beschädigt werden.

Das Gerät sowie Teile der Innenausstattung sind für den Transport geschützt. Alle Klebestreifen auf der rechten und linken Seite der Gerätetür entfernen. Alle Klebebänder und Verpackungsteile auch aus dem Inneren des Gerätes entfernen. Kleberückstände können mit Reinigungsbenzin entfernt werden.

Das Gerät nach dem Transport für 12 Stunden stehen lassen, damit sich das Kältemittel im Kompressor sammeln kann. Das Nichtbeachten könnte den Kompressor beschädigen und damit zum Ausfall des Gerätes führen. Der Garantieanspruch erlischt in diesem Fall.

Kältemittel



GESUNDHEITSGEFAHR!

Ist der Kältekreislauf beschädigt, tritt das Kältemittel R600a aus. Das Kältemittel ist bei Kontakt mit den Augen und beim Einatmen gesundheitsschädlich.

**WARNUNG**

ENTZÜNDLICHES GAS!

EXPLOSIONS- UND BRANDGEFAHR

Im Kältemittel-Kreislauf des Gerätes befindet sich das Kältemittel Isobutan (R600a), ein Naturgas mit hoher Umweltverträglichkeit, das brennbar ist.

- Eingriffe in das Kältesystem sind nur autorisierten Fachkräften erlaubt.
- Kältekreislauf nicht beschädigen, z. B. durch Aufstechen der Kältemittelkanäle mit scharfen Gegenständen, Abknicken von Rohrleitungen.
- Beim Transportieren und Aufstellen des Gerätes darauf achten, dass keine Teile des Kältekreislaufes beschädigt werden.
- Damit im Falle eines Lecks im Kältemittel-Kreislauf kein zündfähiges Gas-Luft-Gemisch entstehen kann, muss der Aufstellraum laut Norm EN 378 eine Mindestgröße von 1 m³ je 8 g Kältemittel haben. Die Menge an Kältemittel in Ihrem Kühl-/ Gefriergerät finden Sie auf dem Typenschild.

Vorgehen bei beschädigtem Kältekreislauf:

- Offenes Feuer und Zündquellen unbedingt vermeiden.
- Den Raum, in dem das Gerät steht, gut durchlüften.
- Den Kundendienst rufen.

2.1 Türanschlagwechsel / Türgriffmontage



VERLETZUNGSGEFAHR!


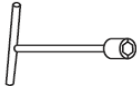
- Das Gerät vom Stromnetz trennen.
- Die Innenausstattung des Gerätes herausnehmen (z. B. Schubladen, Ablagen, Fächer) und sicher zur Seite legen.
- Zum Wechsel des Türanschlags muss eine zweite Person zur Verfügung stehen, da das Gerät schwer ist und gekippt werden muss.

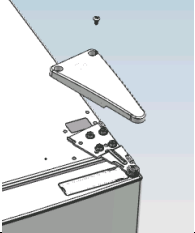
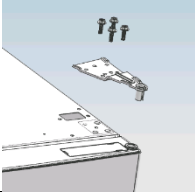
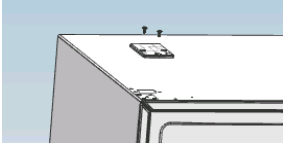
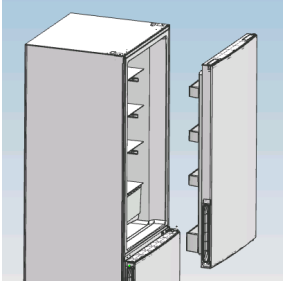
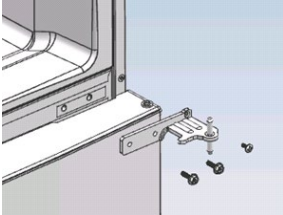
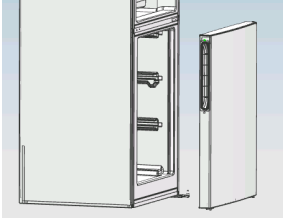
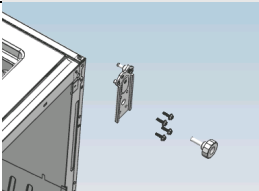
ACHTUNG

SACHSCHADEN!

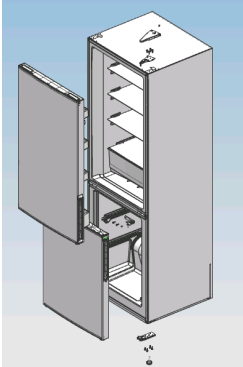
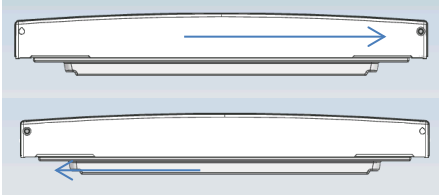
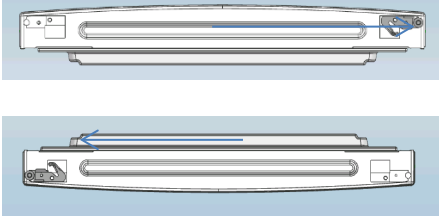
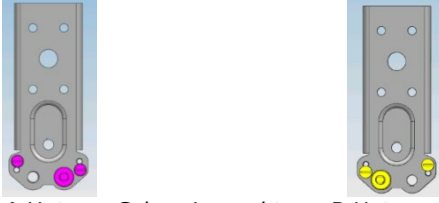
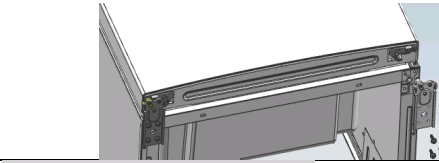
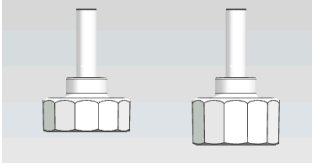

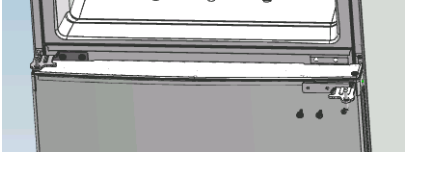

Das Gerät max. 45° kippen.

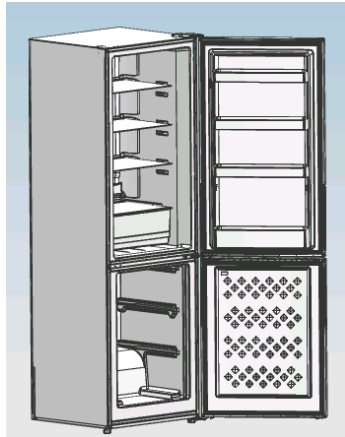
Beschädigungsgefahr des Kältemittels durch zu weites kippen des Gerätes.

Benötigtes Werkzeug	Bezeichnung
	Kreuzschlitz-Schraubendreher
	Schraubendreher, flach
	Sechskantschlüssel

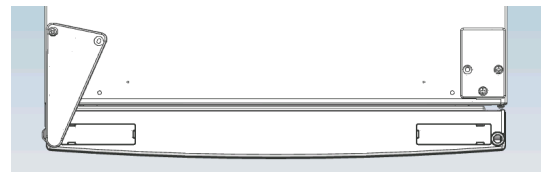
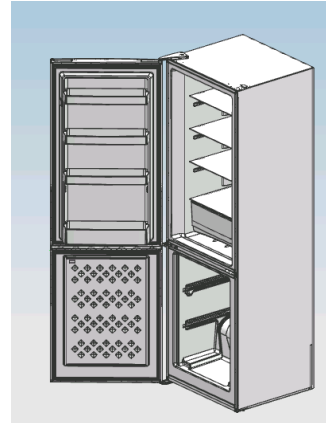
Beschreibung	Abbildungen
1 Die Abdeckkappe vom oberen Scharnier entfernen.	
2 Die Schrauben vom oberen Scharnier lösen.	
3 Die Abdeckung links entfernen und auf der gegenüberliegenden Seite anbringen.	
4 Vorsichtig die obere Tür aus dem mittleren Scharnier aushebeln und behutsam zur Seite legen.	
5 Das mittlere Scharnier lösen.	
6 Die Gerätetür vorsichtig aus dem unteren Scharnier aushebeln.	
7 Das untere Scharnier und den verstellbaren Fuß lösen.	

Montage

<p>8 Beide Gerätetüren sind vom Gerät entfernt.</p>	
<p>9 Von beiden Gerätetüren die Abdeckstopfen von links nach rechts versetzen.</p>	
<p>10 Von beiden Gerätetüren den Stopper entfernen und auf der gegenüberliegenden Seite anbringen.</p>	
<p>11</p>	 <p>A Unteres Scharnier rechts B Unteres Scharnier links</p>
<p>12 Das untere Scharnier auf der gegenüberliegenden Seite mit den 4 Schrauben fixieren.</p>	
<p>13 Auf den beiden Seiten die verstellbaren Füße fixieren. Den kurzen Fuß unter dem Scharnier fixieren.</p>	
<p>14 Die Gefrierschranktür auf den unteren Stift des Scharniers aufsetzen und vorsichtig die Gerätetür schlissen.</p>	
<p>15 Das mittlere Scharnier um 180° drehen und mit den 3 Schrauben ebenfalls auf der gegenüberliegenden Seite befestigen.</p>	
<p>16 Die Kühlschranktür auf das mittlere Scharnier aufsetzen und vorsichtig die Gerätetür schließen.</p>	



- 17 Das obere Scharnier befestigen und die Abdeckkappe wie in Schritt 1 aufstecken.



WICHTIG

1. Die Gerätetür horizontal und vertikal ausrichten. Darauf achten, dass die Dichtungen gut schließen.
2. Bei Bedarf die Scharniere nachjustieren.
3. Ggf. die vorderen Standfüße für den waagerechten Stand des Gerätes justieren.

ACHTUNG

SACHSCHADEN!

- Das Gerät nach Türanschlagwechsel wieder senkrecht stellen.
- Passgenauen Sitz der Gerätetür prüfen.
- Intakten Sitz der Türdichtung prüfen.
- Frühestens nach zwei Stunden wieder am Stromnetz anschließen.

2.2 Aufstellen



BRANDGEFAHR!

Bei unzureichender Luftzirkulation kann sich ein Wärmestau bilden, wodurch ein Brand entstehen kann.

- Lüftungsschlitze freihalten.
- Vorgeschriebenen Abstände für Geräterückwand, -seite und-oberkante unbedingt einhalten.
- Kompressor frei von Staub und Gegenständen halten.

Das Gerät in einem gut belüfteten und trockenen Raum aufstellen, dessen Umgebungstemperatur der Klimaklasse entspricht, für die das Gerät ausgelegt ist. Die Umgebungstemperatur wirkt sich auf den Stromverbrauch und die einwandfreie Funktion des Gerätes aus.

Die Klimaklasse ist auf dem Typenschild (im Innenraum oder auf der Rückseite des Gerätes) und im Produktdatenblatt ersichtlich.

Klimaklasse	Temperaturbereich
SN	+10 °C bis +32 °C
N	+16 °C bis +32 °C
ST	+16 °C bis +38 °C
T	+16 °C bis +43 °C

Gerät

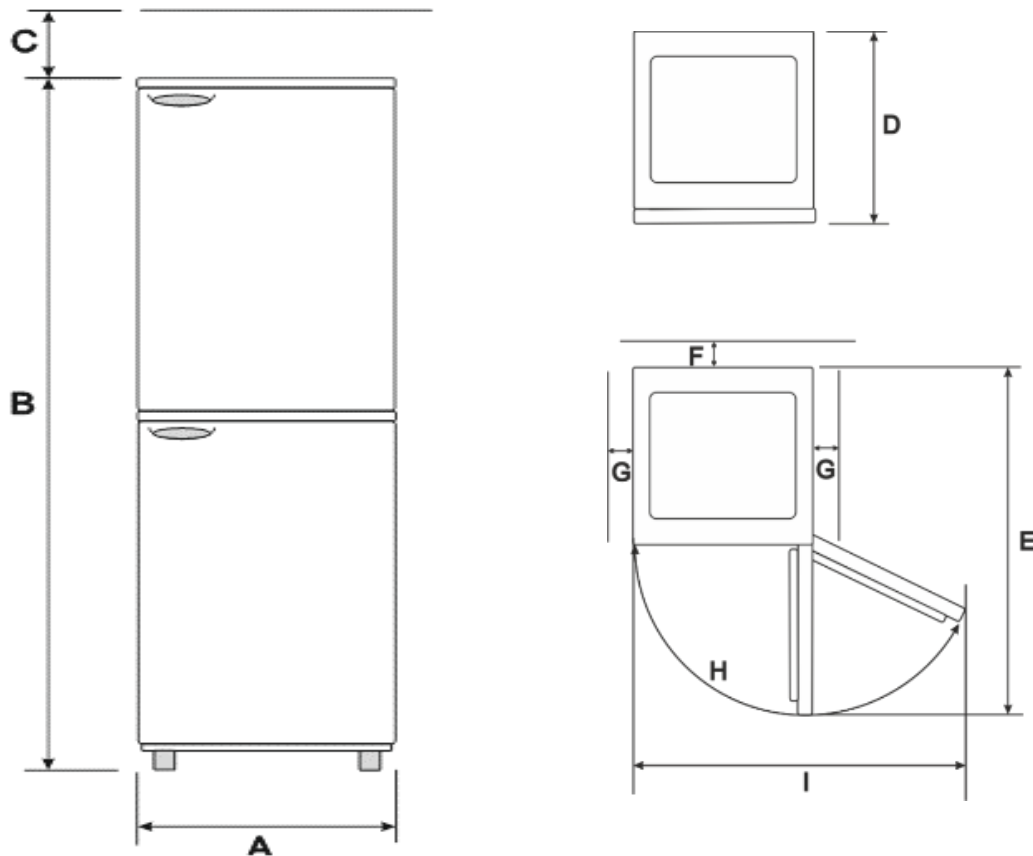
- so aufstellen, dass der Netzstecker zugänglich ist.
- nicht mit Mehrfachsteckdosen oder Verlängerungskabeln am Stromnetz anschließen.
- nicht im Freien aufstellen (z. B. Balkon, Terrasse, Gartenhaus etc.).
- entsprechend den vorgeschriebenen Mindestabständen aufstellen.

Mindestabstände für Be- und Entlüftung

Die Luftzirkulation an der Geräterückwand, -seite und -oberkante beeinflusst den Energieverbrauch und die Kühl-/ Gefrierleistung (je nach Modell). Unbedingt die Mindestabstände für die Belüftung des Gerätes einhalten, die in den nachfolgenden Tabellen und Zeichnungen aufgeführt sind.

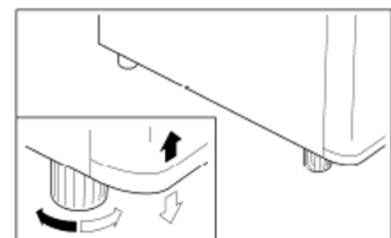
Gerätemaße in mm und Grad

A	B	C	D	E	F	G	H	I
545	1800	50	626	1150	50	50	135°	



2.3 Nivellieren

Bei geringfügig; unebener Auflagefläche; das Gerät mit den vorderen Füßen ausgeglichen:
An den Füßen drehen, bis das Gerät horizontal und ohne zu wackeln fest auf dem Boden steht.



3 Inbetriebnahme

Gerät vor Inbetriebnahme reinigen

Das Gerät sowie die Teile der Innenausstattung vor Inbetriebnahme gründlich reinigen (s. Kapitel „Wartung und Pflege“).

3.1 Gerät ein-/ausschalten

Das Gerät am Strom anschließen. Bei Öffnen der Gerätetür schaltet sich die Innenbeleuchtung ein.

Zum Einschalten des Gerätes den Temperaturregler „Set“ betätigen. Solange auf die Set-Taste drücken bis die Gewünschte Temp. 2°C,4°C...-8°C blinkt.

Zum Ausschalten des Gerätes solange auf die Set-Taste drücken, bis das Geräte sich ausschaltet (Temperatur LED und die Innenbeleuchten leuchten nicht mehr)

Wird die Stromversorgung des Gerätes unterbrochen oder der Netzstecker aus der Steckdose gezogen, mindestens 5 Minuten warten, bevor das Gerät wieder eingeschaltet wird.

ACHTUNG

SACHSCHADEN!

Bei Stromausfall, das Gerät nicht sofort starten.

- Möglicherweise ist der Kompressor überlastet
- Sicherungen können durchbrennen oder andere Schäden auftreten.

3.1.1 Temperatur einstellen

Die Innentemperatur des Gerätes mit der „Set-Taste“ regeln.

Bei Erstbetrieb den Temperaturregler auf die höchste Stufe (Stufe 8) stellen. Nach ca. 2 Stunden hat das Gerät seine normale Betriebstemperatur erreicht und ist einsatzfähig. Den Temperaturregler auf eine mittlere Stufe zurück stellen.

Das Gefrierfach ist nach ca. 3 Stunden betriebsbereit.

Die Temperaturstufe je nach Umgebungstemperatur (Aufstellort), bei Änderung der Bestückung oder bei häufigem Öffnen der Gerätetür anpassen.

Bei sehr hohen sommerlichen Temperaturen den Temperaturregler auf eine höhere Stufe stellen, um die gewünschte Kühltemperatur zu halten.

WICHTIG

Hohe Raumtemperaturen (wie z. B. an heißen Sommertagen) und eine hohe Temperaturregler-Einstellung können zu fortwährendem Kühlbetrieb führen. Der Kompressor muss kontinuierlich laufen, um die eingestellte Temperatur im Gerät beizubehalten. Das Gerät ist nicht in der Lage automatisch abzutauen, da dies nur möglich ist, wenn der Kompressor nicht läuft (s. Kapitel „Abtauen“). Es kann sich daher eine dicke Reif- oder Eisschicht an der hinteren Innenwand bilden. In diesem Falle den Temperaturregler auf eine niedrigere Stufe drehen. Der Kompressor wird wie gewöhnlich an- und ausgehen und das automatische Abtauen wird fortgesetzt.

3.1.2 Glasablagen anordnen

Die Glasablagen sind höhenverstellbar. Dazu die Glasablagen so weit nach vorne ziehen, bis sie sich nach oben oder unten abschnellen und herausnehmen lassen. Das Einsetzen in eine andere Höhe in umgekehrter Reihenfolge vornehmen.

Die Glasablage über der Gemüseschale ist nicht verstellbar.

3.2 Lebensmittel richtig lagern



GESUNDHEITSGEFAHR!

Wenn das Gerät abgeschaltet wurde oder der Strom ausfällt, ist der Inhalt nicht mehr ausreichend gekühlt. Eingelagerte Lebensmittel können an- oder auftauen und verderben, sodass bei Verzehr die Gefahr einer Lebensmittelvergiftung besteht.

- Nach einem Stromausfall überprüfen, ob die eingelagerten Lebensmittel noch genießbar sind.
- Eingefrorene Lebensmittel, die nach einem Stromausfall erkennbar angetaut sind, entsorgen.
- Keine Lebensmittel einfrieren, die schon einmal an- oder aufgetaut waren.



BRANDGEFAHR!

Keine explosiven Stoffe oder Sprühdosen mit brennbaren Treibmitteln, wie z. B. Butan, Propan, Pentan usw. im Gerät lagern. Entsprechende Sprühdosen sind erkennbar an einem Flammensymbol. Eventuell austretende Gase können sich durch elektrische Bauteile entzünden.




Der Kühlraum eignet sich zum Lagern von frischen Lebensmitteln und Getränken.

- Nur einwandfreie Lebensmittel verwenden.
- Den Zeitraum zwischen dem Kauf und dem Einlegen der Nahrungsmittel in das Gerät so gering wie möglich halten.
- Frische, verpackte Waren auf den Glasablagen lagern.
- Obst und Gemüse gereinigt in der Gemüseschale aufbewahren.
- Kartoffeln, Zwiebeln, Knoblauch, Tomaten, Bananen und Avocados nicht im Kühlschrank lagern - und wenn, nur kurzfristig und gut verpackt.
- Frisches Fleisch nur gut verpackt in Schutzfolie im Gerät für maximal 1 bis 2 Tage lagern. Den Kontakt mit gekochten Speisen vermeiden.
- Nahrungsmittel vor dem Aufbewahren abdecken; insbesondere kalte Gerichte, gekochte Nahrungsmittel und Nahrungsmittel, die Gewürze enthalten.
- Warme Speisen erst nach dem Abkühlen in den Kühlschrank stellen.
- Nahrungsmittel so in den Kühlschrank stellen, dass die Luft frei im Fach zirkulieren kann.
- Flaschen in das Flaschenfach der Innentür stellen. Darauf achten, dass sie nicht zu schwer sind; das Fach könnte sich von der Tür lösen.

Zum Verpacken eignen sich:

- Für Lebensmittel geeignete Frischhaltebeutel und -folien
- Spezielle Hauben aus Kunststoff mit Gummizug
- Aluminiumfolie

Der Gefrierraum eignet sich für die Langzeitlagerung von Tiefkühlware und zum Einfrieren von frischen Lebensmitteln.

- Geräte mit Fächern, die mit dem Symbol  gekennzeichnet sind, dienen zum Aufbewahren von Tiefkühlprodukten über einen Zeitraum von maximal einem Monat.
- Geräte, die mit dem Symbol  gekennzeichnet sind, eignen sich zum Aufbewahren von Tiefkühlprodukten, jedoch nicht zum Gefrieren von frischen Nahrungsmitteln.
- Geräte mit dem Symbol  eignen sich zum Aufbewahren von Tiefkühlprodukten und zum Gefrieren von frischen Nahrungsmitteln.



VORSICHT

GEFRIERVERBRENNUNGSGEFAHR!

- Das Berühren von Gefriergut, Eis und Metallteilen im Inneren des Gefriertraumes kann bei sehr empfindlicher Haut verbrennungsähnliche Symptome hervorrufen.
- Tiefkühlgut nicht mit feuchten oder nassen Händen entnehmen; die Hände könnten daran festfrieren.
- Essen Sie keine Lebensmittel, die noch gefroren sind.
- Geben Sie Kindern kein Eis direkt aus dem Gefrierfach zu essen. Durch die Kälte kann es zu Verletzungen im Mundbereich kommen.



VORSICHT

EXPLOSIONSGEFAHR!

- Keine kohlenensäurehaltigen, schäumenden Getränke im Gefrierfach lagern, insbesondere Mineralwasser, Bier, Sekt, Cola, usw.
- Keine Plastikflaschen im Gefrierfach lagern.

HINWEIS

Bei einem Stromausfall die Gerätetür geschlossen lassen. Die eingefrorenen Waren können mehrere Stunden überstehen (siehe Produktdatenblatt „Lagerzeit bei Störung“).

- Nur einwandfreie Lebensmittel verwenden.
- Zum Aufbewahren von Tiefkühlprodukten darauf achten, dass sie der Händler vorher richtig gelagert hat und die Kühlkette nicht unterbrochen wurde.
- Den Zeitraum zwischen dem Kauf und dem Einlegen des Gefrierguts in das Gerät so gering wie möglich halten.
- Nicht zu große Mengen auf einmal einfrieren. Die Qualität der Lebensmittel wird am besten erhalten, wenn sie schnell bis zum Kern durchgefroren sind. Die maximale Menge an Lebensmitteln, die innerhalb von 24 Stunden eingefroren werden kann, ist im Produktdatenblatt angegeben.
- Die Temperatur während der Einfrierphase ist über den Temperaturregler im Kühlraum zu beeinflussen (nur Kühlschränke mit Gefrierfach und Kühl-Gefrierkombination).
- Frisch einzufrierende Lebensmittel in die/das oberste Gefrierschublade/-fach legen.

Inbetriebnahme

- Bereits gefrorene Lebensmittel in einer der unteren Schubladen lagern, damit die/das oberste Schublade/Gefrierfach für das Einfrieren frischer Lebensmittel zur Verfügung steht.
- Hochprozentige, alkoholhaltige Getränke nur dicht verschlossen und stehend lagern. Die Hinweise des Getränkeherstellers berücksichtigen.

Zum Einfrieren nicht geeignet sind u.a.

ganze Eier in Schale, Blattsalate, Radieschen, Sauerrahm, Mayonnaise.

WICHTIG

Darauf achten, dass der Innenraum mit normalen Mengen beladen wird. Kein Kühl-/ Gefriergut in das Gerät pressen.

3.2.1 Eiswürfel herstellen

Die Eiswürfelschale (nicht im Lieferumfang enthalten) zu drei Vierteln mit Wasser füllen und waagrecht auf den Boden des Gefrierabteils stellen. Festgefrorene Eiswürfelschale nur mit einem stumpfen Gegenstand lösen (z. B. Löffelstiel). Die fertigen Eiswürfel lösen sich leichter aus der Schale, wenn diese für kurze Zeit unter fließendes Wasser gehalten wird.

3.2.2 Energie sparen

- Gerät nicht in der Nähe von Herden, Heizkörpern oder anderen Wärmequellen aufstellen. Bei hoher Umgebungstemperatur läuft der Kompressor häufiger und länger und führt zu erhöhtem Energieverbrauch.
- Auf ausreichende Be- und Entlüftung am Gerätesockel, an den Geräteseiten und an der Geräterückseite achten. Lüftungsöffnungen niemals abdecken. Die Abstandsmaße beachten (s. Kapitel „Aufstellen“).
- Die Anordnung der Schubladen, Regale und Ablagen, wie sie auf der Abbildung «Gerät kennenlernen» zu ersehen ist, bietet die effizienteste Energienutzung und ist daher möglichst beizubehalten.
- Um einen größeren Stauraum zu erhalten (z. B. bei großem Kühl-/ Gefriergut) die mittleren Ablagen/Schubladen entfernen. Die oberen und unteren Ablagen/Schubladen bei Bedarf als letzte herausnehmen.
- Ein gleichmäßig gefülltes Kühl-/ Tiefkühlabteil trägt zur optimalen Energienutzung bei. Leere oder halbleere Abteile vermeiden.
- Warme Speisen erst abkühlen lassen, bevor sie in den Kühl-/ Tiefkühlschrank stellen.
- Gefrorenes im Kühlschrank auftauen lassen. Die Kälte des Gefrierabteils vermindert den Energieverbrauch im Kühlabteil und erhöht somit die Energieeffizienz.
- Temperatur nicht kälter als notwendig einstellen. Das trägt zu einer optimalen Energienutzung bei. Die optimale Temperatur im Kühlschrank beträgt +7 °C. Sie wird bei Kühlschränken im obersten Fach möglichst weit vorne gemessen.

- Türdichtungen des Gerätes müssen vollkommen intakt sein, damit die Türen richtig schließen und sich der Energieverbrauch nicht unnötig erhöht.
- Gerät nur öffnen, wenn es erforderlich ist und dann nur so kurz wie möglich. Der Energieverbrauch und die Temperatur im Gerät können ansteigen, wenn die Gerätetür häufig oder lange geöffnet wird bzw. nicht korrekt verschlossen ist.

4 Wartung und Pflege



WARNUNG



STROMSCHLAGGEFAHR!

Das Gerät darf während der Reinigung/Wartung nicht am Stromnetz angeschlossen sein. Vor Reinigungs- und Wartungsarbeiten Gerät abschalten und Netzstecker ziehen oder Sicherung abschalten bzw. herausdrehen.

- Das Gerät nie mit Dampfreinigungsgeräten reinigen. Feuchtigkeit könnte in elektrische Bauteile gelangen.
- Keine elektrischen Heizgeräte, offene Flammen, Messer o.ä. zum Abtauen benutzen.



VORSICHT



Beim Reinigen ist die Wassertemperatur so zu wählen, dass keine

VERBRÜHUNGSGEFAHR entstehen kann.

ACHTUNG

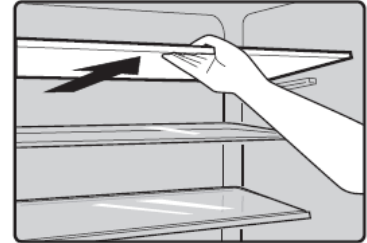
SACHSCHADEN!

- Heißer Dampf kann zu Schäden an Kunststoffteilen führen.
- Das Gerät muss trocken sein, bevor Sie es wieder in Betrieb nehmen.
- Keine scheuernden, aggressiven Reinigungsmittel benutzen.

4.1 Reinigen des Gerätes

Aus hygienischen Gründen das Gerät außen und innen, einschließlich Türdichtung und Innenausstattung, regelmäßig reinigen.

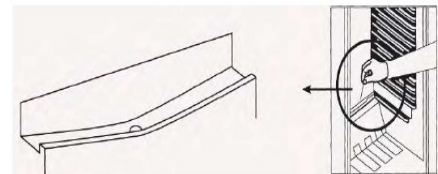
1. Kühlgut herausnehmen. Alles abgedeckt an einem kühlen Ort lagern.
2. Die Glasablagen zum Reinigen etwas nach oben anheben und herausziehen, bis sie sich nach oben oder unten abschnellen und herausnehmen lassen.



3. Die Türfächer nach oben schieben und herausnehmen.
4. Gerät einschließlich Türdichtung und Innenausstattung mit einem Lappen und lauwarmem Wasser unter Zugabe von etwas handelsüblichem Geschirrspülmittel reinigen.
5. Mit klarem Wasser nachwischen und trockenreiben.



6. Das Tauwasser-Ablaufloch überprüfen. Regelmäßig mit Hilfe von Pfeifenreinigern reinigen.
7. Die gereinigten Glasablagen, Türfächer, Schubladen etc. einsetzen.
8. Das Gerät am Stromnetz anschließen und einschalten.



WICHTIG

- Ätherische Öle und organische Lösungsmittel können Kunststoffteile angreifen, z. B. Saft von Zitronen- oder Apfelsinenschalen, Buttersäure oder Reinigungsmittel, die Essigsäure enthalten. Solche Substanzen nicht mit den Geräteteilen in Kontakt bringen.
- Die Türdichtung regelmäßig auf Verschmutzungen und Beschädigungen kontrollieren.
- Die Türdichtung ist empfindlich gegenüber Fett und Öl, sie wird dadurch porös und spröde. Wenn Fett oder Öl an die Türdichtung gelangt ist, die Türdichtung sofort mit feuchten, sauberen Tüchern reinigen.

4.2 Abtauen

Automatisches Abtauen im Kühlraum

Der Temperaturregler steuert eine Abtauautomatik. Während der Abtauphase kann die Temperatur bis +8 °C ansteigen. Die Temperatur im kompletten Kältekreislauf ist dann +5 °C.

Die Temperatur so einstellen, dass das Gerät nicht ständig - ohne Abtauphase - kühlt. Die Temperatur im Kühlschrank würde zu stark sinken (auf unter 0 °C) und Getränke und frische Lebensmittel würden gefrieren. Durch die Vereisung der Rückwand nimmt der Energieverbrauch sehr stark zu und die Effizienz des Gerätes sinkt.

WICHTIG

Läuft das Tauwasser aus dem Ablaufkanal zum Auffangbehälter nicht richtig ab, prüfen, ob der Ablaufkanal verstopft ist (s. Kapitel „Fehler beheben“). Es darf kein Wasser auf dem Boden stehen oder mit elektrischen Teilen in Berührung kommen.

Automatisches Abtauen im Gefrierraum - No Frost System

Das bedeutet, dass es während des Betriebs weder an den Innenwänden noch auf den Lebensmitteln zu Frostbildung kommt. Die ständig zirkulierende Kaltluft verhindert die Bildung von Frost. Eine automatische Lüfter-Regelung sorgt für den Ventilator-Antrieb.

4.3 Leuchtmittel auswechseln



Vor dem Leuchtmittelwechsel Gerät abschalten und Netzstecker ziehen oder Sicherung abschalten bzw. herausdrehen.

HINWEIS

Leuchtmittelwechsel nur durch den Kundendienst³ durchführen lassen.

³ Kundendienst Tel. 02944 9716-791

4.4 Gerät außer Betrieb nehmen

Zum Abschalten des Gerätes den Netzstecker ziehen oder Sicherung abschalten bzw. herausdrehen.

Wird das Gerät für längere Zeit außer Betrieb genommen:

- Lebensmittel entnehmen.
- Netzstecker ziehen oder Sicherung abschalten bzw. herausdrehen.
- Gerät abtauen und gründlich reinigen (s. Kapitel „Wartung und Pflege“).
- Gerätetür geöffnet lassen, um Geruchsbildung zu vermeiden.

5 Betriebsgeräusche / Fehler beheben



Reparaturen an elektrischen Geräten dürfen ausschließlich nur von einer hierfür qualifizierten Elektro-Fachkraft ausgeführt werden. Eine falsch bzw. nicht fachgerecht durchgeführte Reparatur kann Gefahren für den Benutzer herbeiführen und führt zu einem Verlust des Garantieanspruchs.

Betriebsgeräusche

GERÄUSCHE	GERÄUSCHART	URSACHE / BEHEBUNG
Normale Geräusche	Murmeln	Wird vom Kompressor verursacht, wenn er in Betrieb ist.
	Flüssigkeitsgeräusch	Entsteht durch die Zirkulation des Kältemittels im Aggregat.
	Klickgeräusche	Der Temperaturregler schaltet den Kompressor ein oder aus.
Störende Geräusche	Flaschengeräusche	Einen Sicherheitsabstand zwischen den Flaschen und anderen Behältern lassen.
	Vibrieren des Verflüssigers (nur bei sichtbarem Verflüssiger an der Geräterückseite)	Prüfen, ob der Verflüssiger an der Geräterückseite locker ist. Verflüssiger befestigen.

Fehler beheben

STÖRUNG	MÖGLICHE URSACHEN	MASSNAHMEN
Innenbeleuchtung funktioniert nicht, aber Kompressor läuft.	Das Leuchtmittel ist defekt.	Leuchtmittel auswechseln (s. Kapitel 4.3).
Es steht Wasser im Gerät.	Das Tauwasser-Ablaufloch ist vollständig geschlossen.	Tauwasser-Ablaufloch reinigen, z. B. mit einem Pfeifenreiniger.
Die Kühlgruppe läuft zu häufig an und zu lange.	Die Gerätetür wird zu oft geöffnet.	Nicht unnötig die Tür öffnen.
	Die Luftzirkulation um das Gerät ist behindert.	Die Umgebung des Gerätes freilassen.
Das Gerät kühlt nicht.	Das Gerät ist ausgeschaltet oder ist nicht mit Strom versorgt.	Stromversorgung und Sicherungen überprüfen. Prüfen, ob der Netzstecker richtig in der Steckdose steckt.
	Beim Temperaturregler leuchtet keine Temperatur.	Den Temperaturregler richtig einstellen.
	Umgebungstemperatur ist zu niedrig.	Siehe Kapitel 2.3
	Die Seitenwand ist sehr warm (nur für Modelle mit eingeschäumtem Verflüssiger).	Kein Fehler. Der Verflüssiger gibt warme Luft an die Umgebung ab. Ist die Umgebungstemperatur zu hoch, kann die Wärme nicht mehr abgeführt werden. Sobald die Umgebungstemperatur gesunken ist, kühlt das Gerät wieder normal. Unbedingt die Abstände einhalten (s. Kapitel 2.2).

6 Kundendienst

Kann die Störung anhand der zuvor aufgeführten Hinweise nicht beseitigt werden, rufen Sie den Kundendienst. Führen Sie in diesem Fall keine weiteren Arbeiten, vor allem an den elektrischen Teilen des Gerätes, selbst aus.

WICHTIG

Der Besuch des Kundendiensttechnikers im Falle einer Fehlbedienung oder einer der beschriebenen Störungen ist auch während der Garantiezeit nicht kostenlos.

Zuständiger Kundendienst:

EGS GmbH

Dieselstraße 1

33397 Rietberg / DEUTSCHLAND

Kundentelefon

für Deutschland 0 2944 9716-791

für Österreich 0820 200 170

für Belgien, Niederlande, Luxemburg 0 2944 9716-791

E-Mail: **kontakt@egs-gmbh.de**

Internet: **www.egs-gmbh.de**

Reparaturaufträge können auch online eingegeben werden.

Folgende Angaben werden benötigt, um Ihren Auftrag bearbeiten zu können:

- 1) Modell
- 2) Version
- 3) Batch
- 4) EAN

sowie die vollständige Anschrift, Telefon-Nr. und die Fehlerbeschreibung.

Die gerätespezifischen Angaben finden Sie auf dem Typenschild im Innenraum oder auf der Rückseite des Gerätes.

7 Garantiebedingungen

Garantiebedingungen

Als Käufer eines Exquisit-Gerätes stehen Ihnen die gesetzlichen Gewährleistungen aus dem Kaufvertrag mit Ihrem Händler zu. Zusätzlich räumen wir Ihnen eine Garantie zu den folgenden Bedingungen ein:

Leistungsdauer

Die Garantie läuft 24 Monate ab Kaufdatum (Kaufbeleg ist vorzulegen). Während der ersten 6 Monate werden Mängel am Gerät unentgeltlich beseitigt. Voraussetzung ist, dass das Gerät ohne besonderen Aufwand für Reparaturen zugänglich ist. In den weiteren 18 Monaten ist der Käufer verpflichtet nachzuweisen, dass der Mangel bereits bei Lieferung bestand.

Bei gewerblicher Nutzung (z. B. in Hotels, Kantinen) oder bei Gemeinschaftsnutzung durch mehrere Haushalte, beträgt die Garantie 12 Monate ab Kaufdatum (Kaufbeleg ist vorzulegen). Während der ersten 6 Monate werden Mängel am Gerät unentgeltlich beseitigt. Voraussetzung ist, dass das Gerät ohne besonderen Aufwand für Reparaturen zugänglich ist. In den weiteren 6 Monaten ist der Käufer verpflichtet nachzuweisen, dass der Mangel bereits bei Lieferung bestand.

Durch die Inanspruchnahme der Garantie verlängert sich die Garantie weder für das Gerät, noch für die neu eingebauten Teile.

Umfang der Mängelbeseitigung

Innerhalb der genannten Fristen beseitigen wir alle Mängel am Gerät, die nachweisbar auf mangelhafte Ausführung oder Materialfehler zurückzuführen sind. Ausgewechselte Teile gehen in unser Eigentum über.

Ausgeschlossen sind:

Normale Abnutzung, vorsätzliche oder fahrlässige Beschädigung, Schäden, die durch Nichtbeachtung der Gebrauchsanweisung, unsachgemäße Aufstellung, bzw. Installation oder durch Anschluss an falsche Netzspannung entstehen, Schäden aufgrund von chemischer bzw. elektrothermischer Einwirkung oder durch sonstige anormale Umweltbedingungen, Glas-, Lack- oder Emailleschäden und evtl. Farbunterschiede sowie defekte Glühlampen.

Ebenso sind Mängel am Gerät ausgeschlossen, die aufgrund von Transportschäden zurückzuführen sind. Wir erbringen auch dann keine Leistungen, wenn – ohne unsere besondere, schriftliche Genehmigung – von nicht ermächtigten Personen am Exquisit-Gerät Arbeiten vorgenommen oder Teile fremder Herkunft verwendet wurden. Diese Einschränkung gilt nicht für mangelfreie, durch eine qualifizierte Fachkraft mit unseren Originalteilen, durchgeführte Arbeiten zur Anpassung des Gerätes an die technischen Schutzvorschriften eines anderen EU-Landes.

Geltungsbereich

Unsere Garantie gilt für Geräte, die in einem EU-Land erworben wurden und die in der Bundesrepublik Deutschland oder Österreich in Betrieb sind.

Für Geräte, die in einem EU-Land erworben und in ein anderes EU-Land gebracht wurden, werden Leistungen im Rahmen der jeweils landesüblichen Garantiebedingungen erbracht. Eine Verpflichtung zur Leistung der Garantie besteht nur dann, wenn das Gerät den technischen Vorschriften des Landes, in dem der Garantieanspruch geltend gemacht wird, entspricht.

Für Reparaturaufträge außerhalb der Garantiezeit gilt:

- Wird ein Gerät repariert, sind die Reparaturrechnungen sofort fällig und ohne Abzug zu bezahlen.
- Wird ein Gerät überprüft bzw. eine angefangene Reparatur nicht zu Ende geführt, werden Anfahrts- und Arbeitspauschalen berechnet.
- Die Beratung durch unser Kundenberatungszentrum ist unentgeltlich (s. Kapitel „Kundendienst“).

8 Technische Daten

Modell	KGC 265/50-5A++
Typ I (Anzahl der Temperaturregler)	1
Abtauen Kühlen	automatisch
Abtauen Gefrieren	automatisch
Lampenleistung [W]	1
Elektrischer Anschluss [V / Hz]	220-240 / 50
Leistungsaufnahme [W]	44
Stromaufnahme [A]	035
Gewicht netto [kg]	59
EAN Nr. [Farbe Weiß]	4016572403466

Abmessungen und benötigter Raumbedarf siehe Kapitel „Aufstellen“

*Technische Änderungen vorbehalten

CE-Konformität

Dieses Gerät entspricht zum Zeitpunkt seiner Markteinführung den Anforderungen, die in den Richtlinien des Rates zur Angleichung der Rechtsvorschriften der Mitgliedsstaaten über die elektromagnetische Verträglichkeit RL 2014/30/EU und über die Verwendung elektrischer Betriebsmittel innerhalb bestimmter Spannungsgrenzen RL 2014/35/EU festgelegt sind.

Dieses Gerät ist mit dem CE Zeichen gekennzeichnet und verfügt über eine Konformitätserklärung zur Einsichtnahme durch die zuständigen Marktüberwachungsbehörden.

9 Entsorgung

Verpackung entsorgen



Die Verpackung sortenrein entsorgen. Pappe und Karton zum Altpapier und Folien in die Wertstoffsammlung geben.

Gerät entsorgen



Das Gerät ist mit dem hier abgebildeten Symbol gekennzeichnet, lt. Vorgabe der Europäischen Entsorgungsvorschrift 2012 / 19 / EU.



Sie stellt sicher, dass das Produkt ordentlich entsorgt wird.

Altgeräte dürfen nicht in den Hausmüll!

Jeder Verbraucher ist gesetzlich verpflichtet, Altgeräte getrennt vom Hausmüll (z. B. bei einer kommunalen Sammelstelle) zu entsorgen. Damit wird gewährleistet, dass Altgeräte fachgerecht verwertet und negative Auswirkungen auf die Umwelt vermieden werden.

Altgeräte vor der Entsorgung unbrauchbar machen:

- Netzstecker aus der Steckdose ziehen.
- Stecker vom Netzkabel trennen.
- Vorhandene Schnapp- und Riegelschlösser entfernen oder zerstören.

Dadurch wird verhindert, dass sich spielende Kinder im Gerät einsperren (Erstickengefahr!) oder in andere lebensgefährliche Situationen geraten. Kinder können Gefahren, die im Umgang mit Haushaltsgeräten liegen, oft nicht erkennen.

Sorgen Sie für die notwendige Aufsicht und lassen Sie Kinder nicht mit dem Gerät spielen.

Entsorgung

exQUISIT

GGV HANDELSGES. MBH & CO. KG
AUGUST-THYSSEN-STR. 8
D-41564 KAARST
GERMANY

kgc265_50-5nfa2_0310332_e1-0_k07.docx

www.exquisit.de