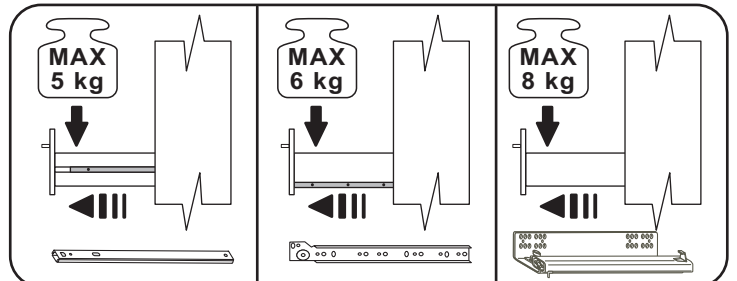
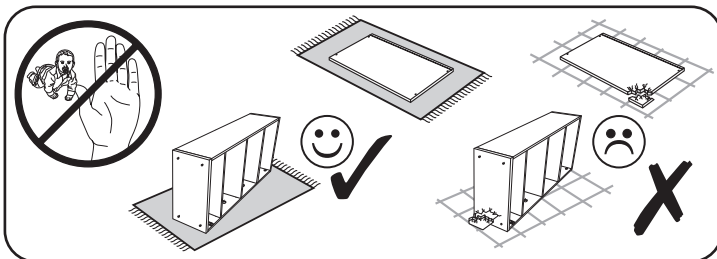
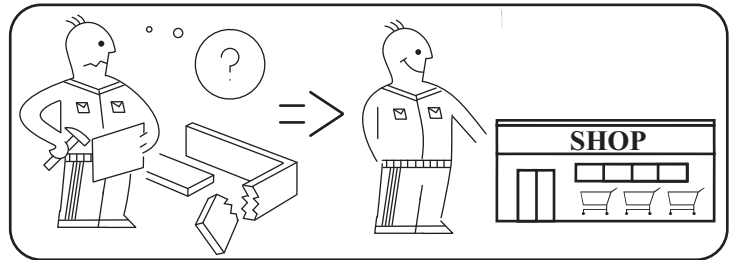
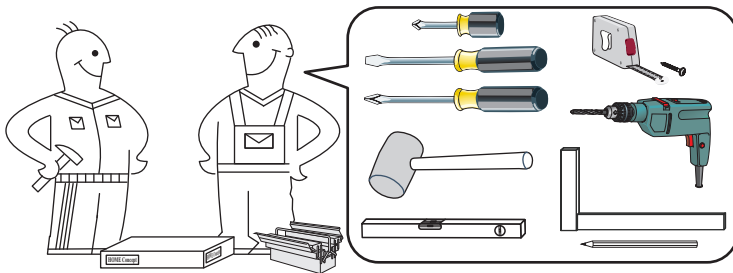
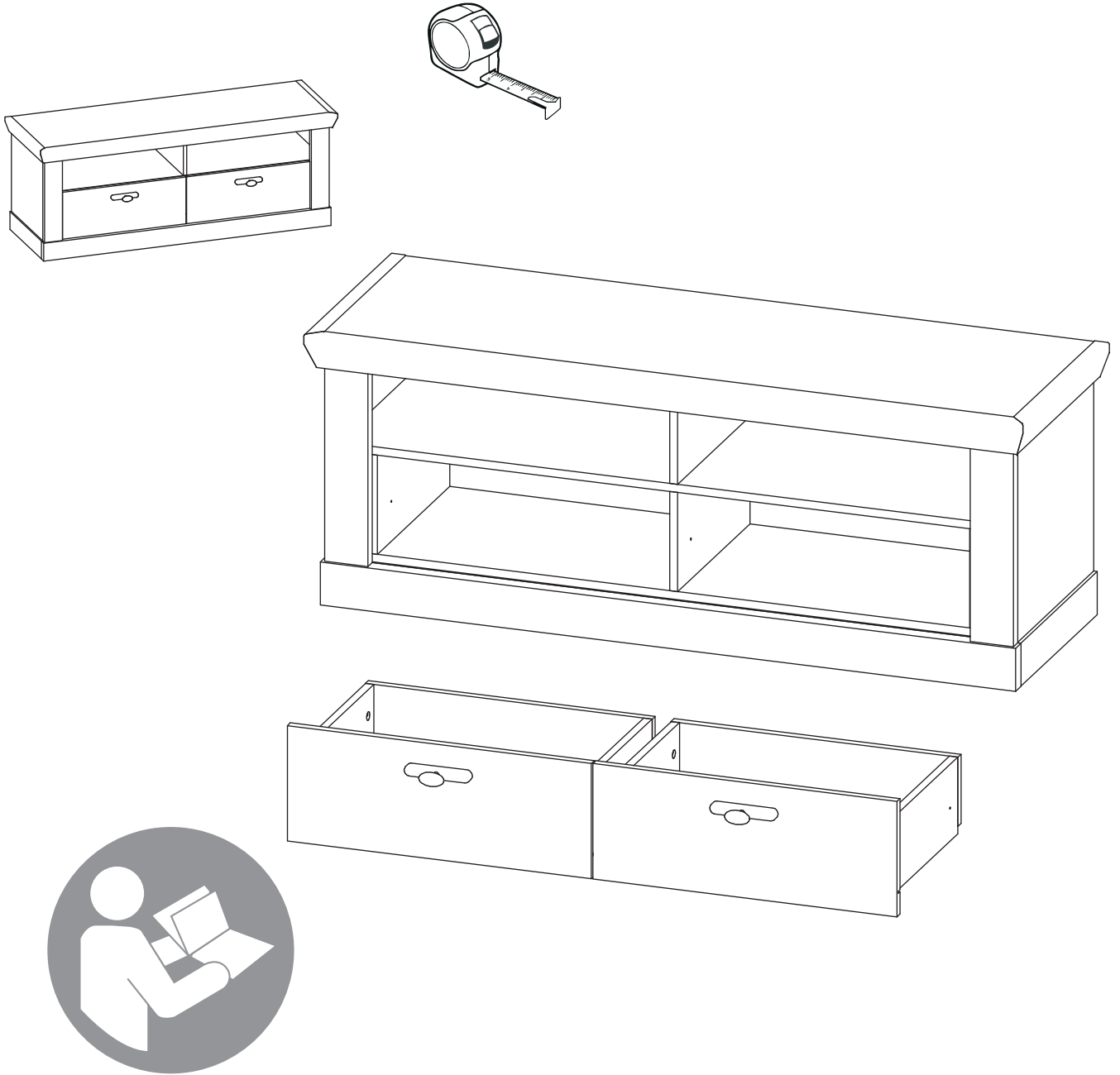
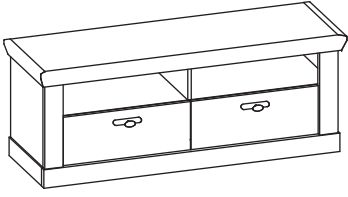


FLORENZ 31M



FLORENZ 31M



max.



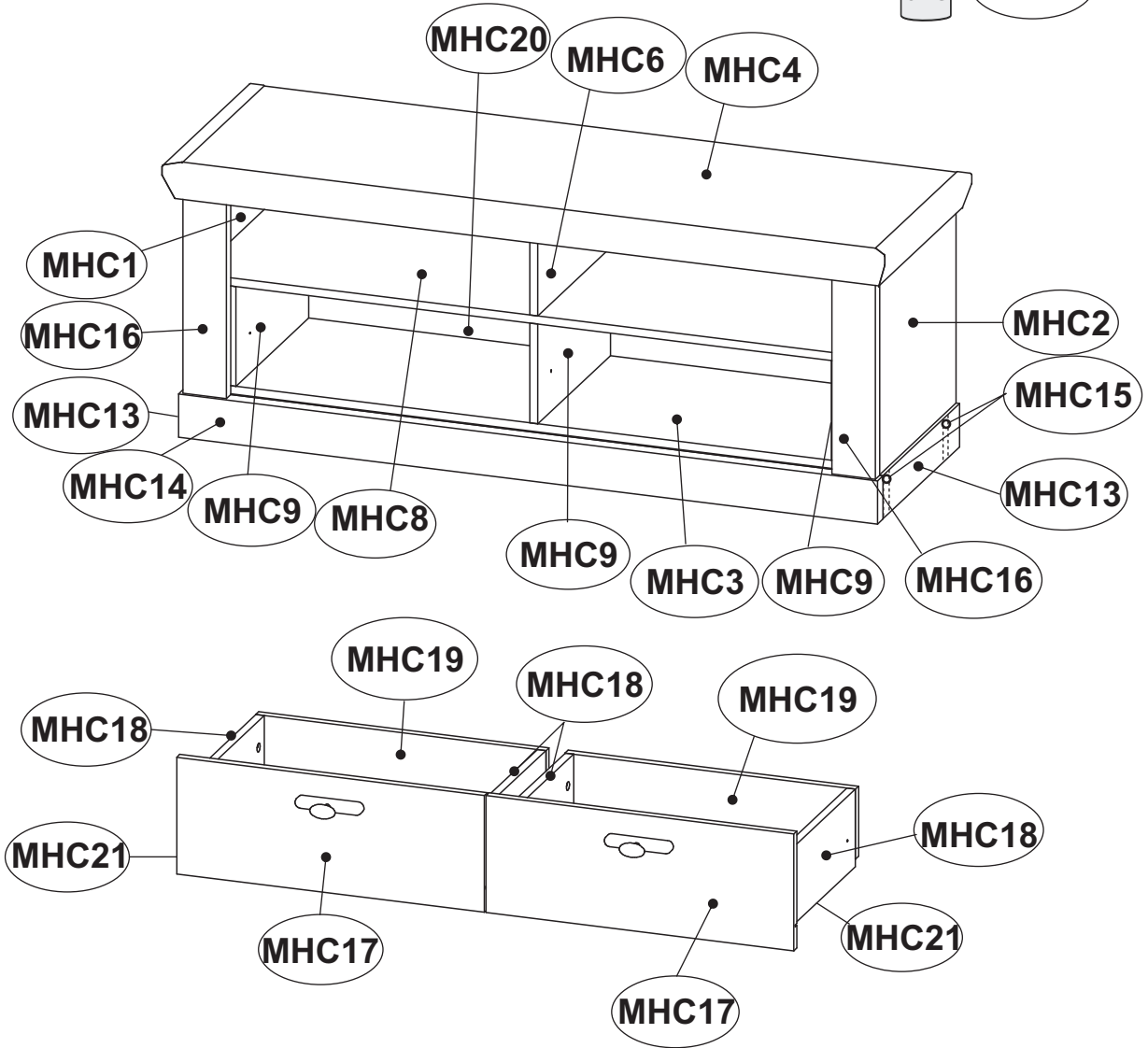
MHC3

MHC4

max.



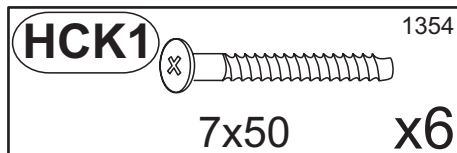
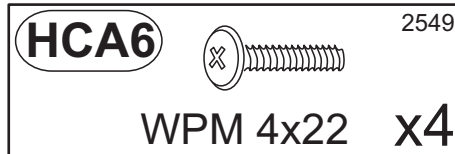
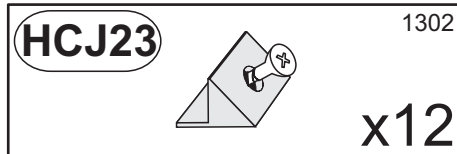
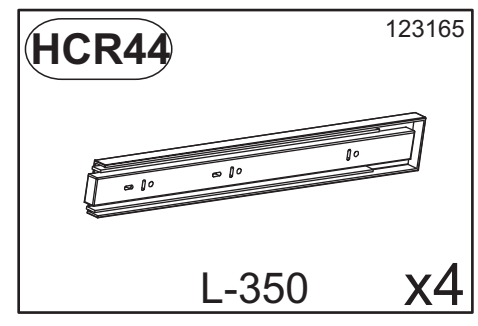
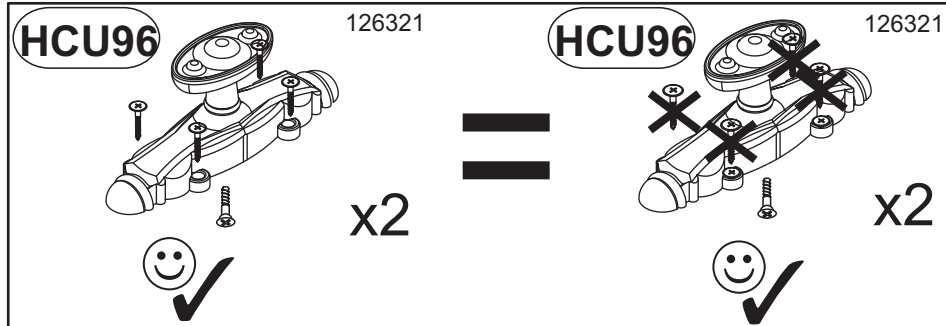
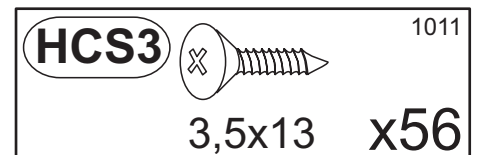
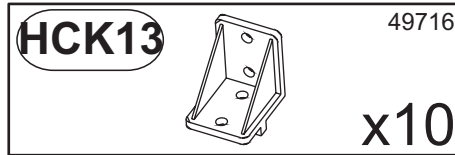
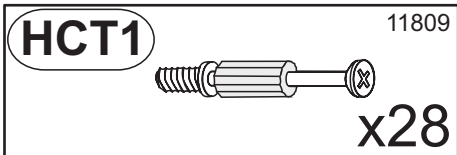
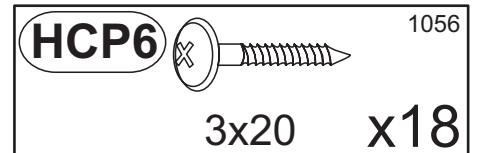
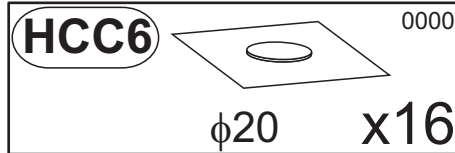
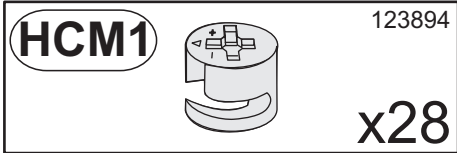
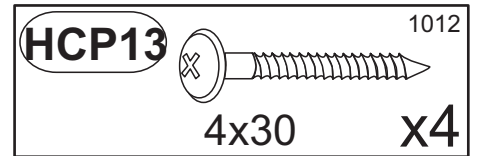
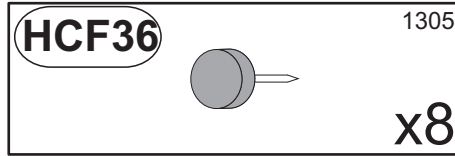
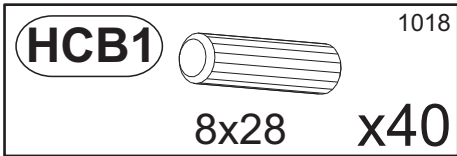
MHC8




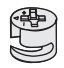
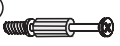
MHC1	411	389	15	1/1
MHC2	411	389	15	1/1
MHC3	1244	368	15	1/1
MHC4	1332	439,5	65	1/1
MHC6	196	367	15	1/1
MHC8	1244	368	15	1/1
MHC9	185	368	15	1/1
MHC13	386	80	28	1/1
MHC14	1288	80	28	1/1
MHC15	1231	80	15	1/1

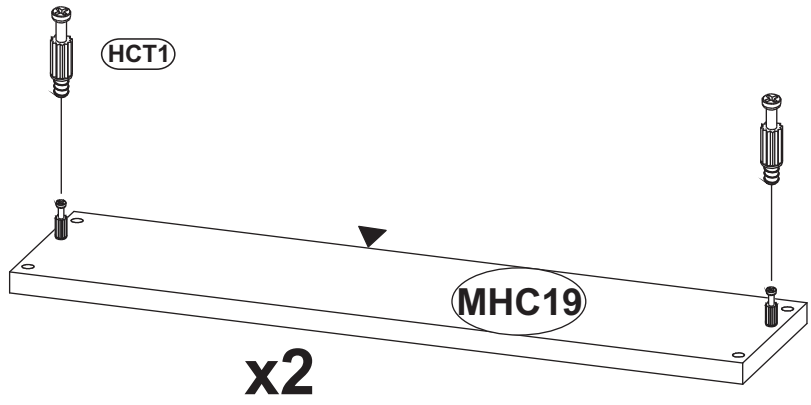
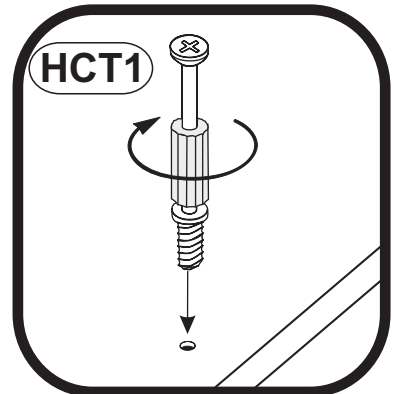
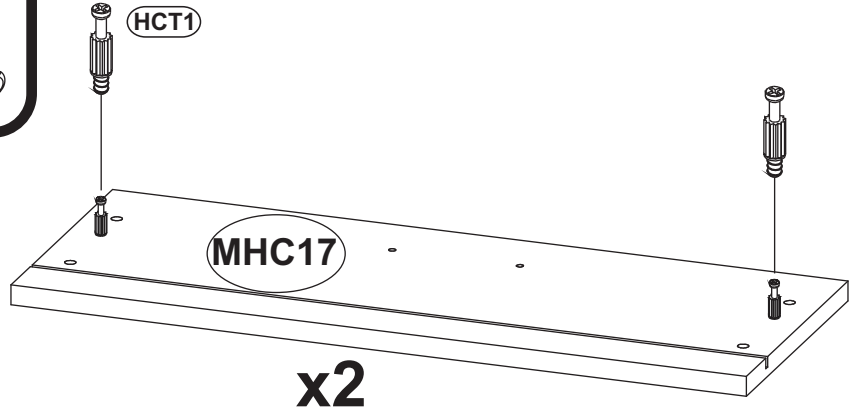
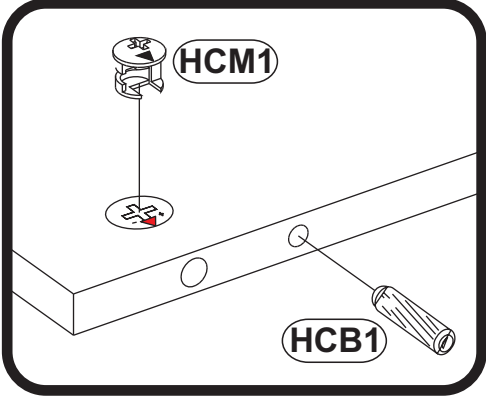
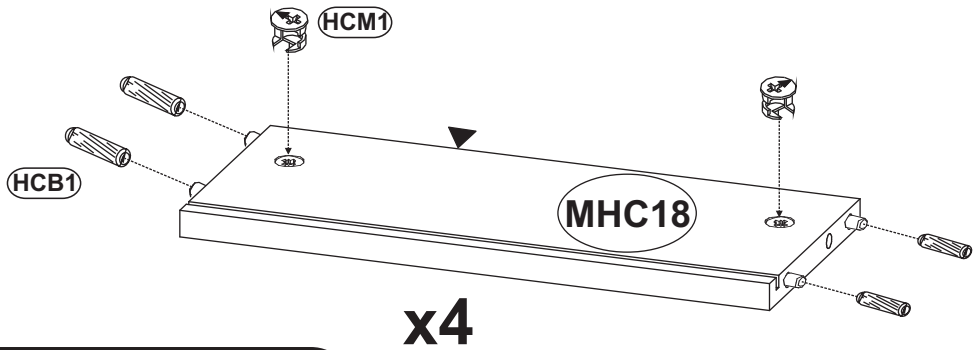
MHC16	411	80	22	1/1
MHC17	553	210	15	1/1
MHC18	332	140	15	1/1
MHC19	522	126	15	1/1
MHC20	1256	416	3	1/1
MHC21	503	354	3	1/1

FLORENZ 31M

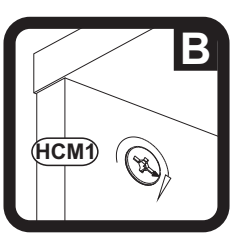
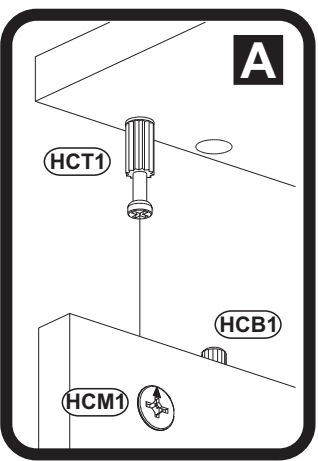
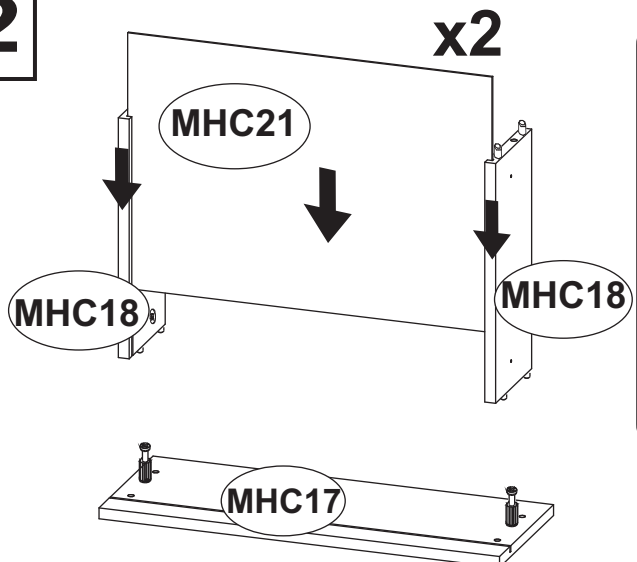


1

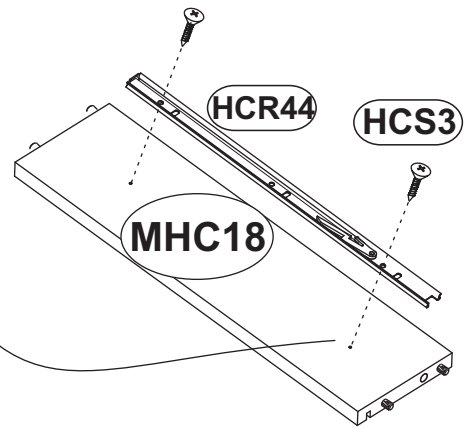
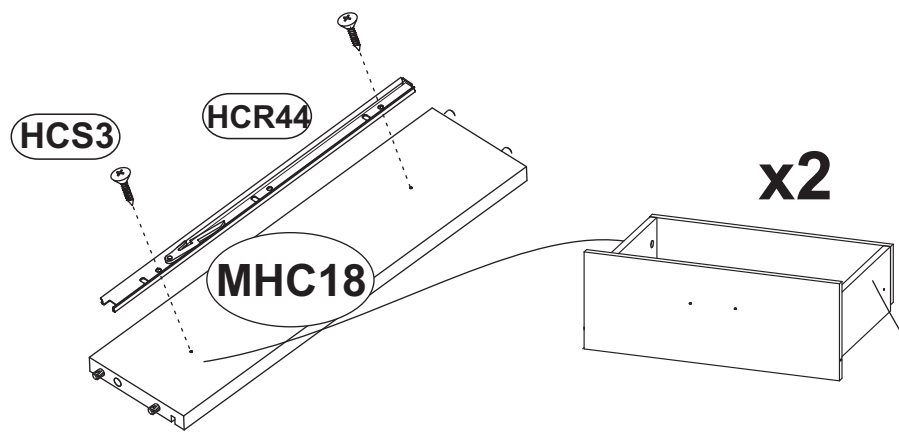
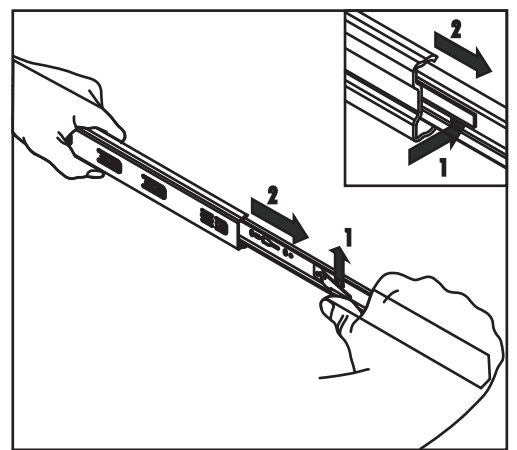
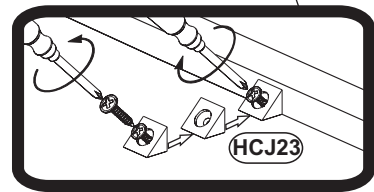
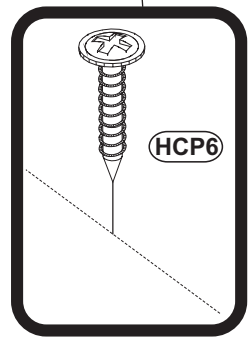
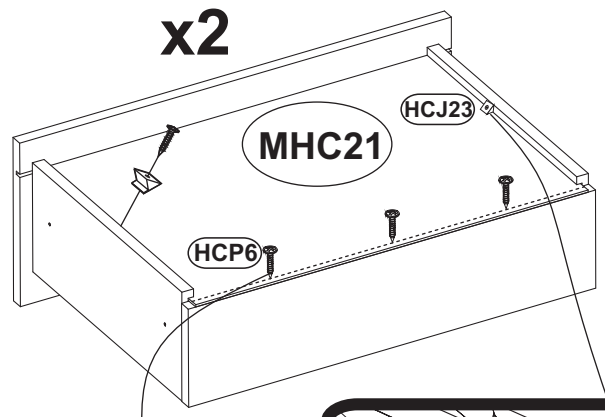
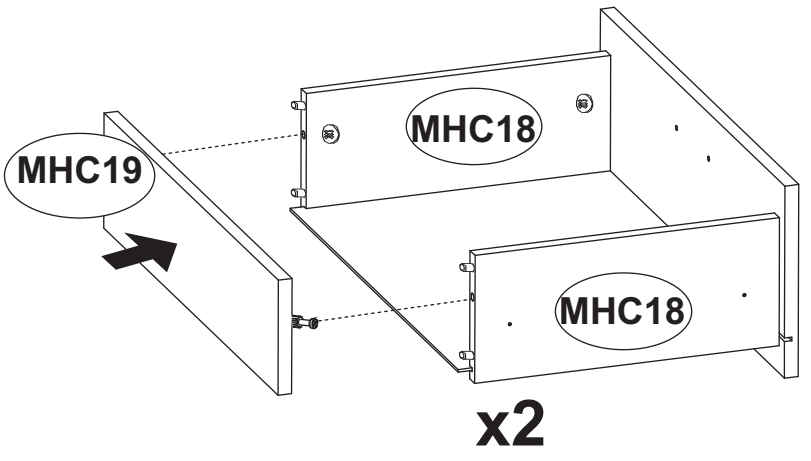
HCB1		1018
	8x28	x16
HCM1		123894
		x8
HCT1		11809
		x8



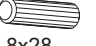

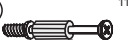
2

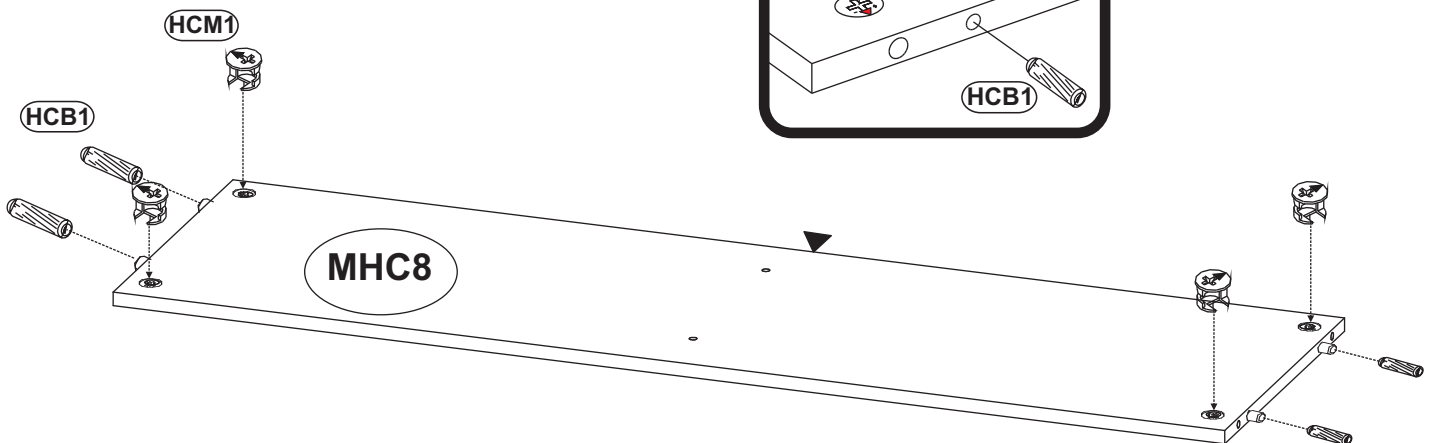
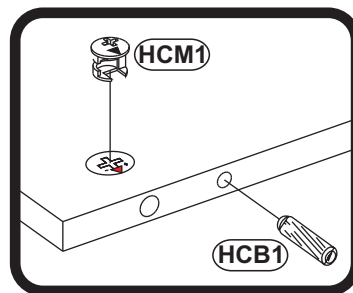
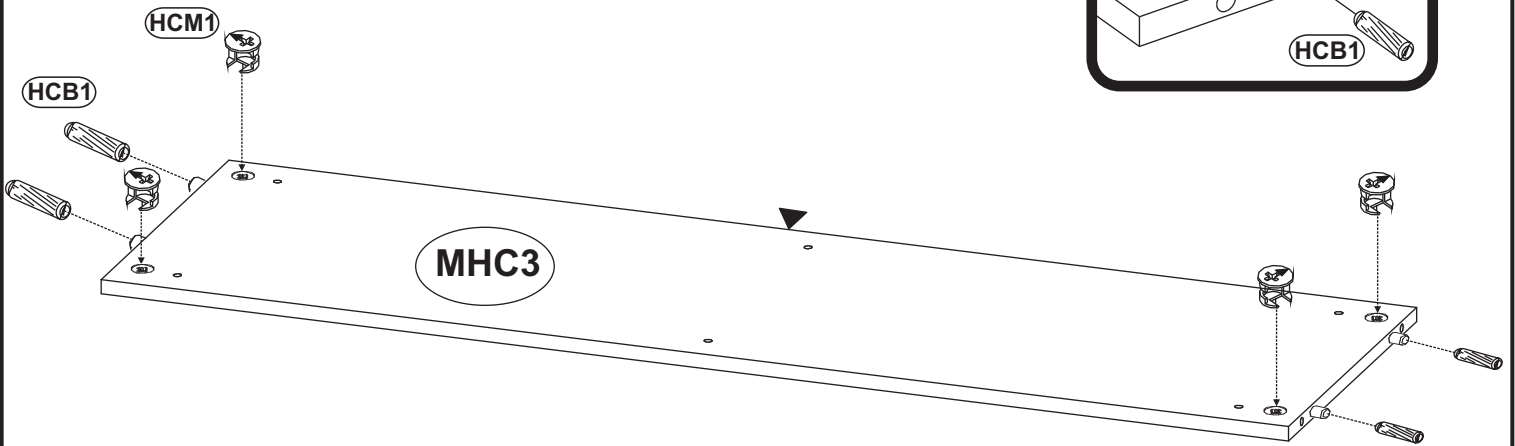
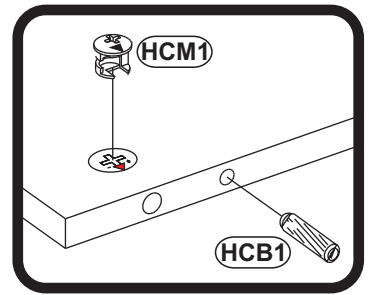
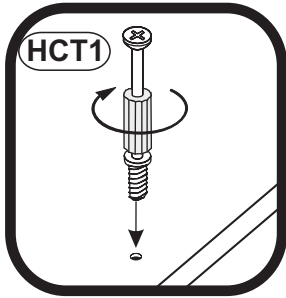
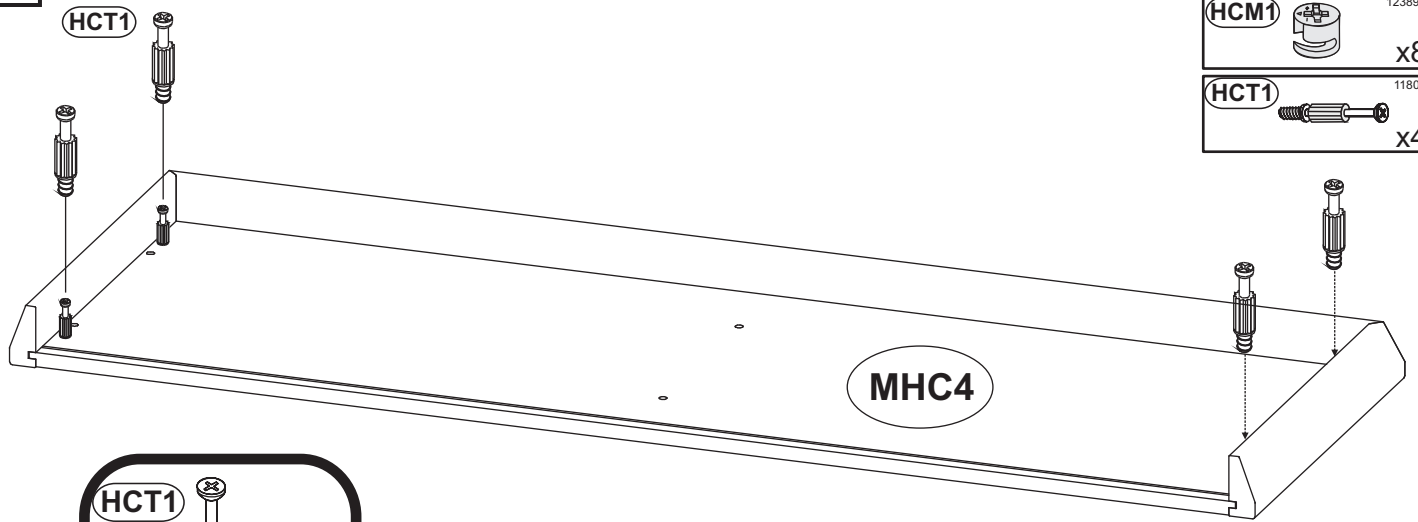


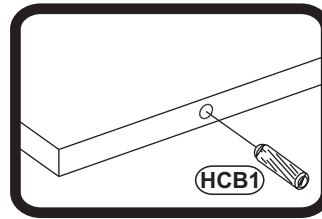
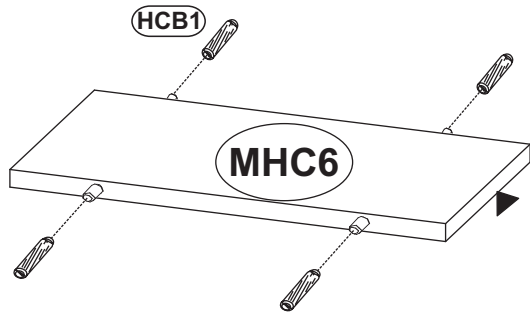
HCJ23	1302	x4
HCP6	1056	x6
HCS3	1011	x8
HCR44	123165	x4



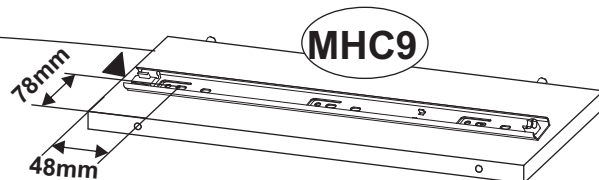
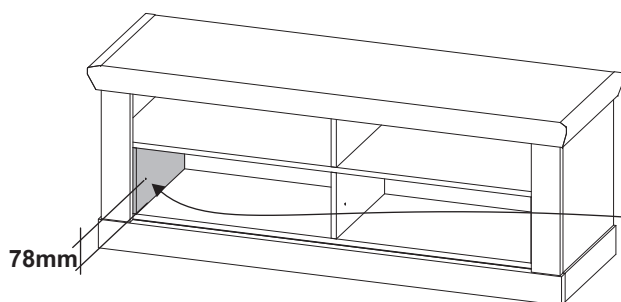
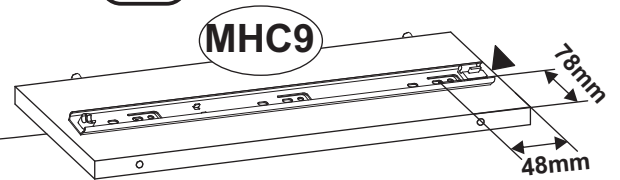
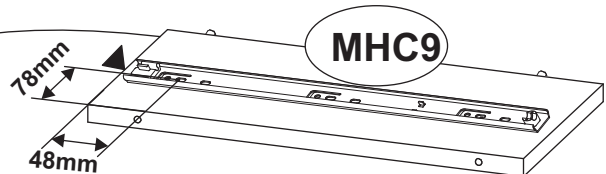
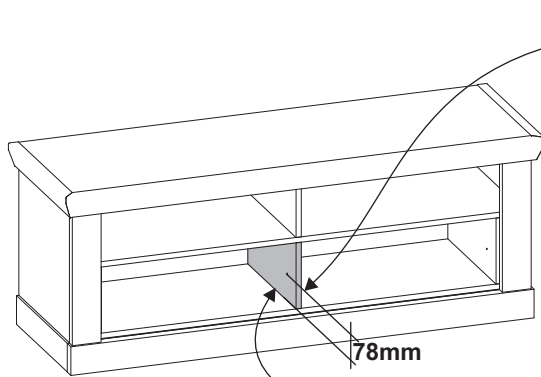
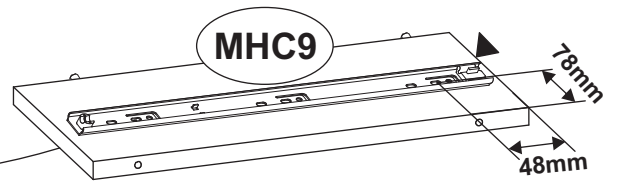
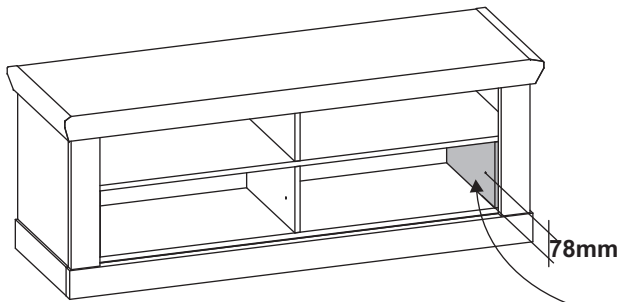
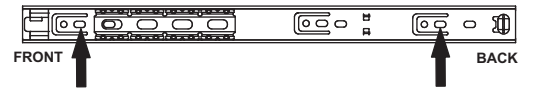
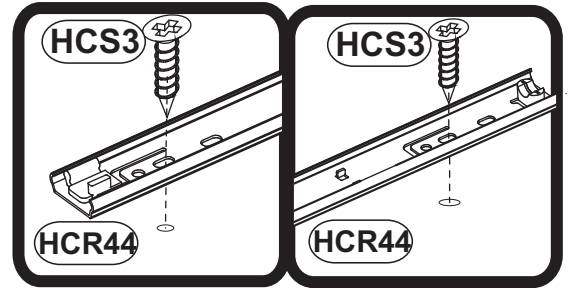
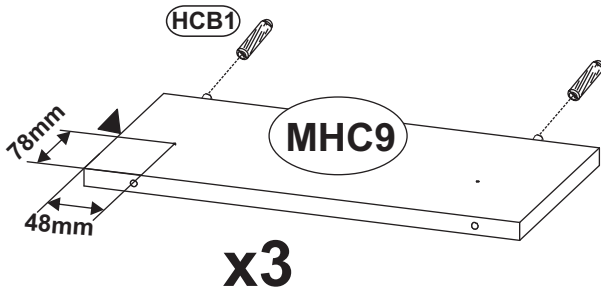
3

HCB1		1018
	8x28	x8
HCM1		123894
		x8
HCT1		11809
		x4



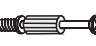

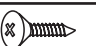


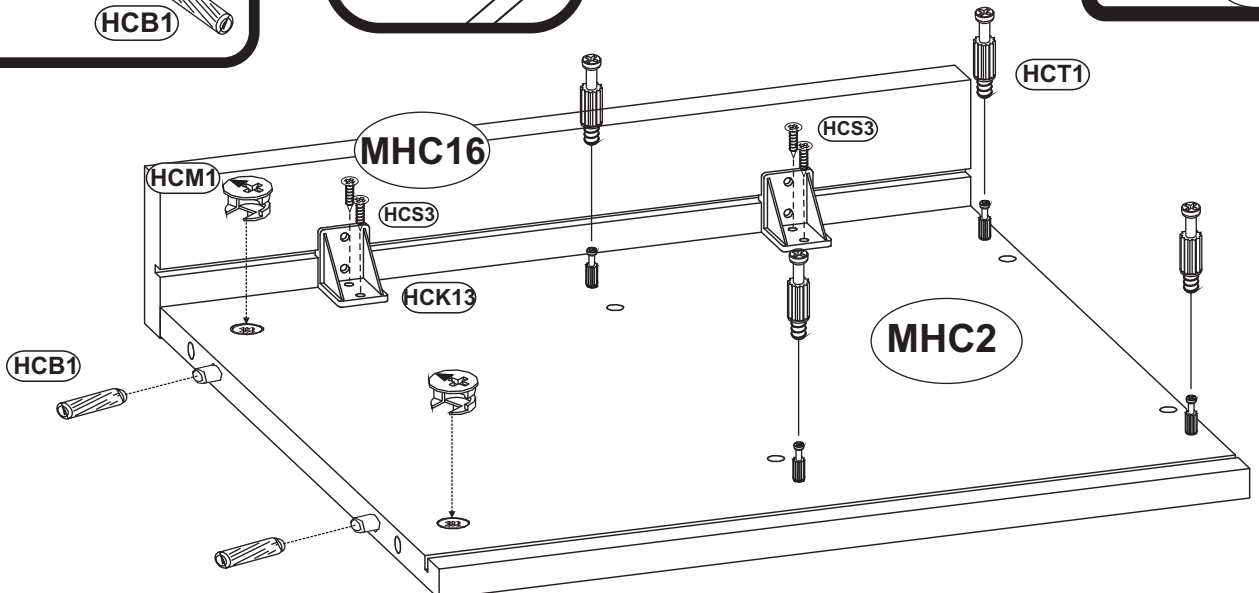
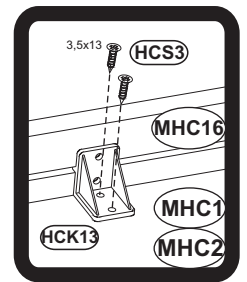
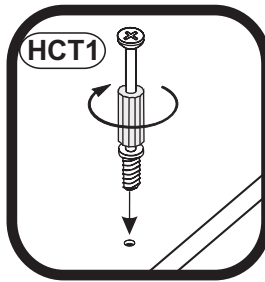
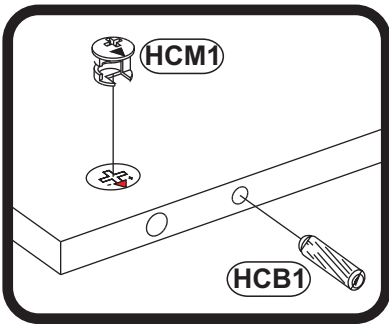
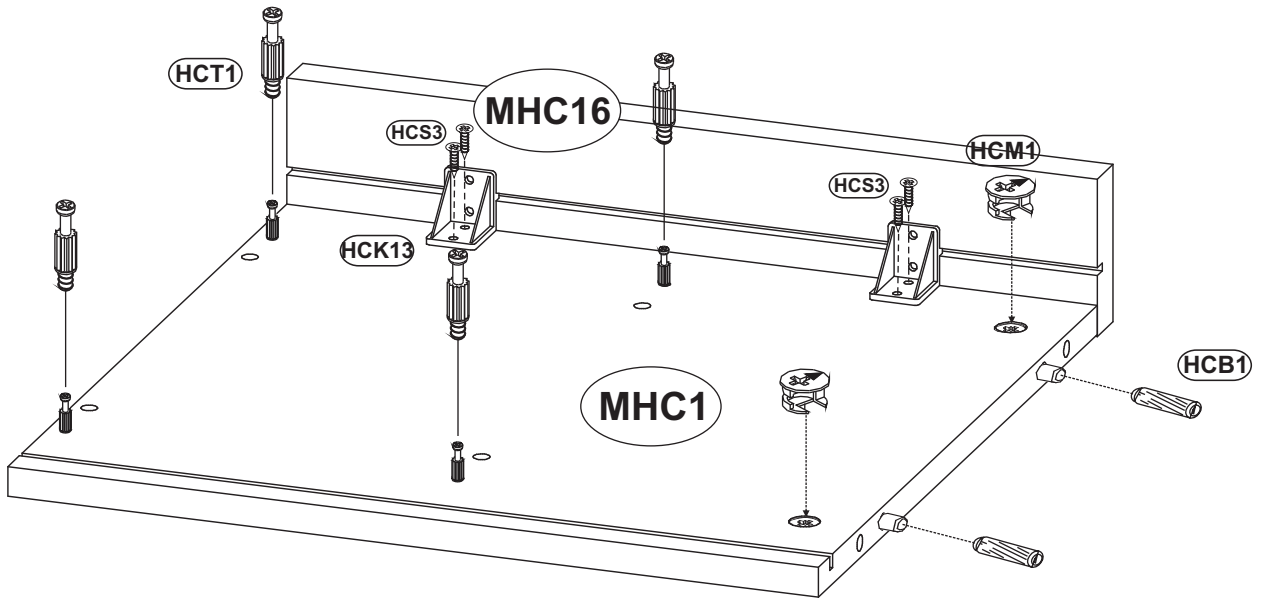
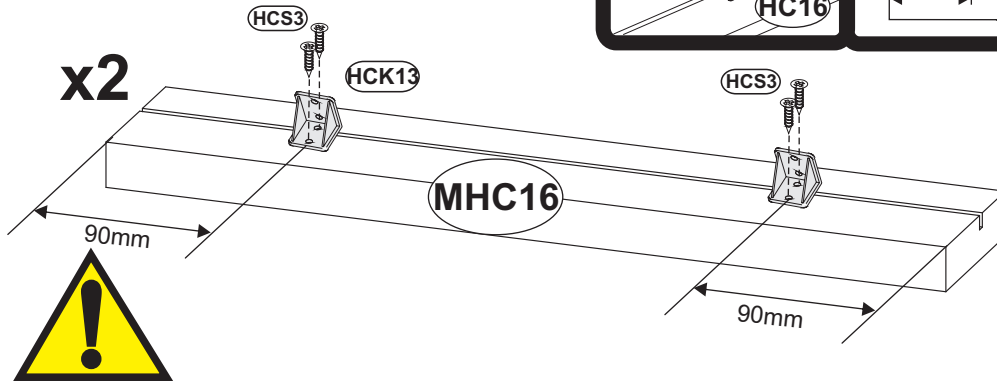
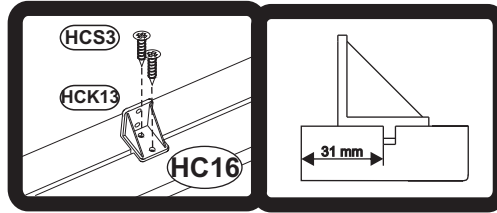


- HCB1 1018
 8x28 x10
- HCR44 123165
 L-350 x4
- HCS3 1011
 3,5x13 x16

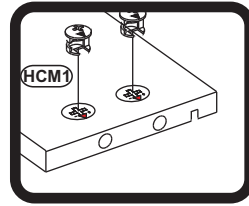
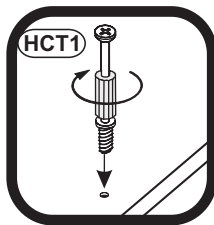
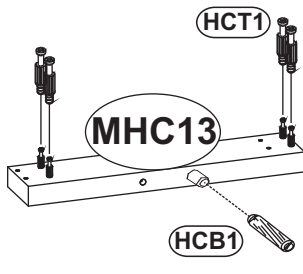
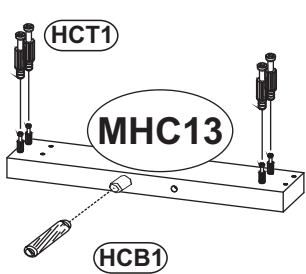


5

HCB1		1018
	8x28	x4
HCM1		123894
		x4
HCT1		11809
		x8
HCK13		49716
		x4
HCS3		1011
	3,5x13	x8



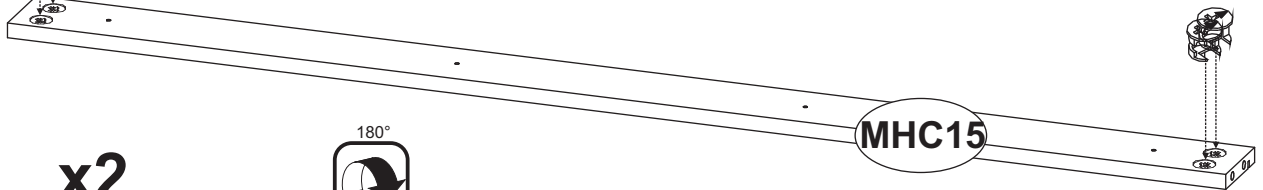
6



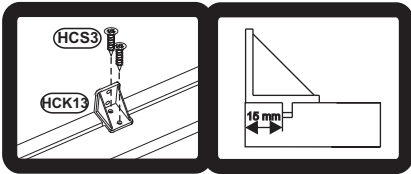
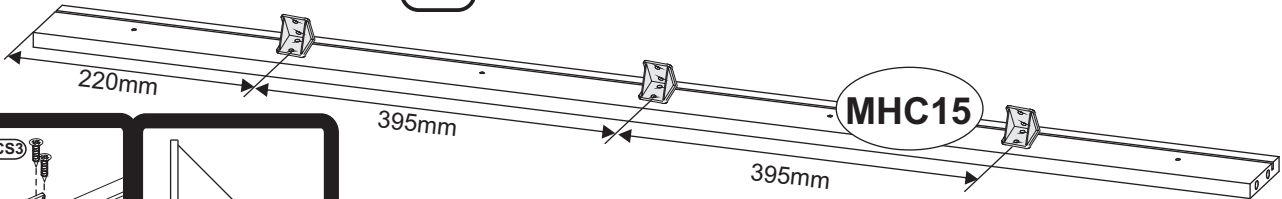
HCM1		123894	x8
HCT1		11809	x8
HCS3		1011	3,5x13 x12
HCK13		49716	x6
HCB1		1018	8x28 x2



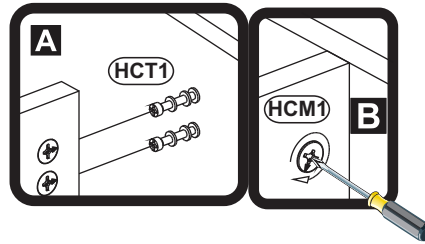
x2



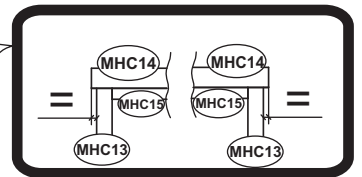
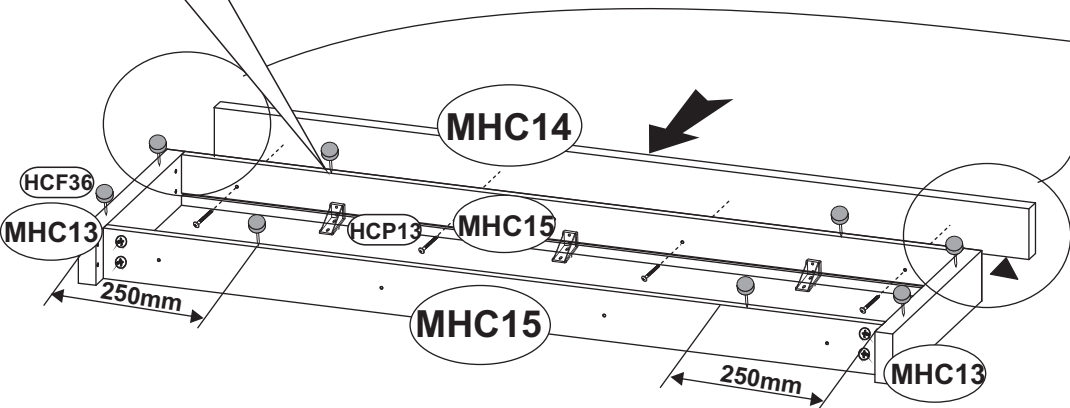
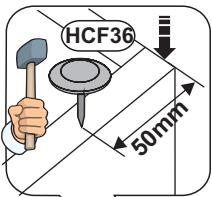
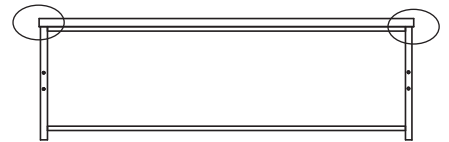
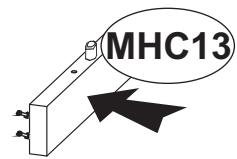
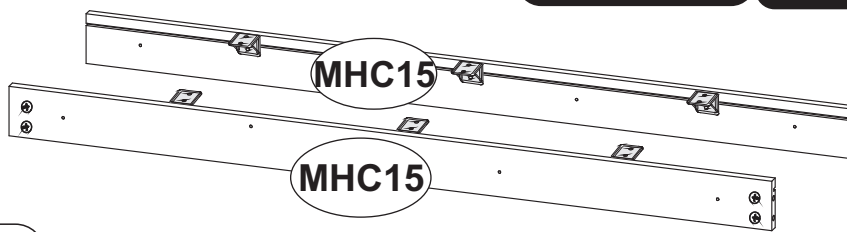
x2

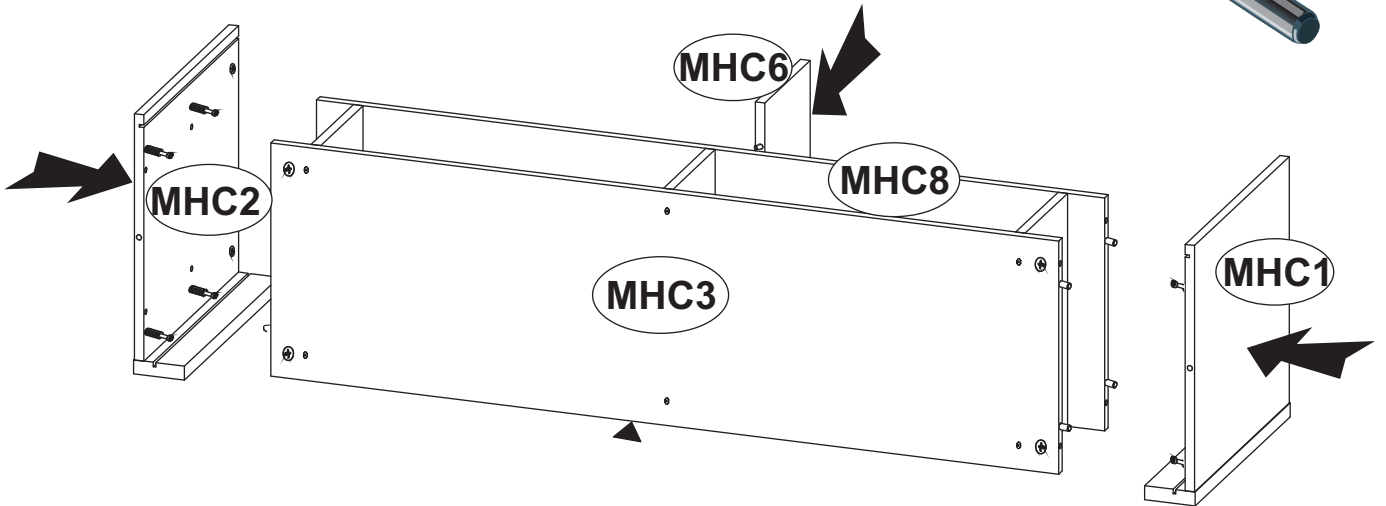
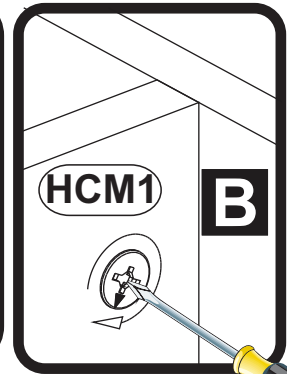
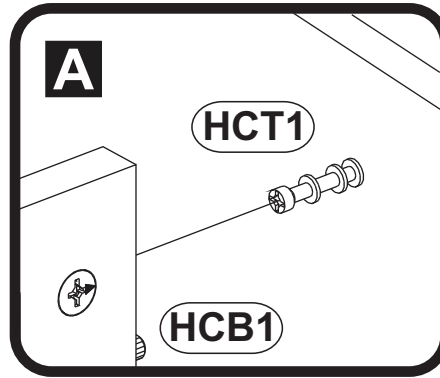
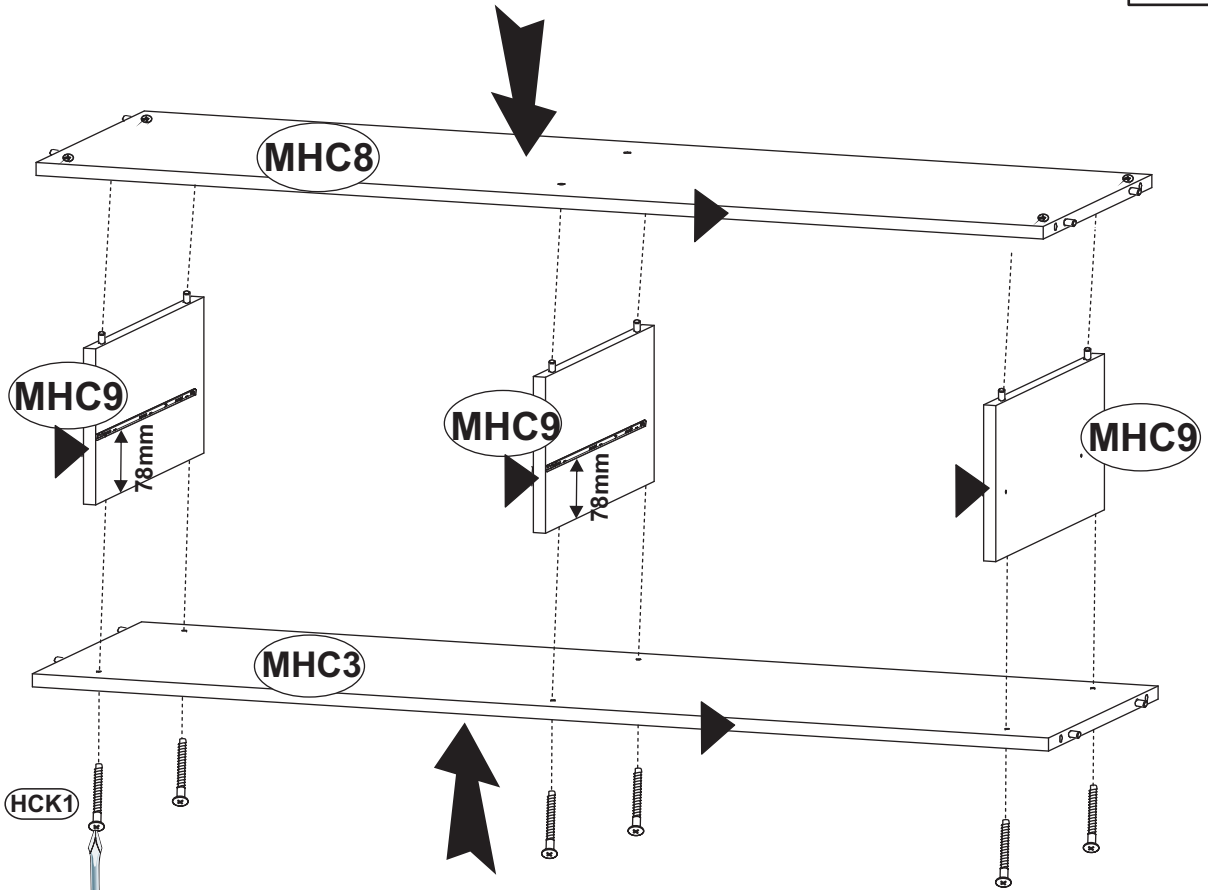


7

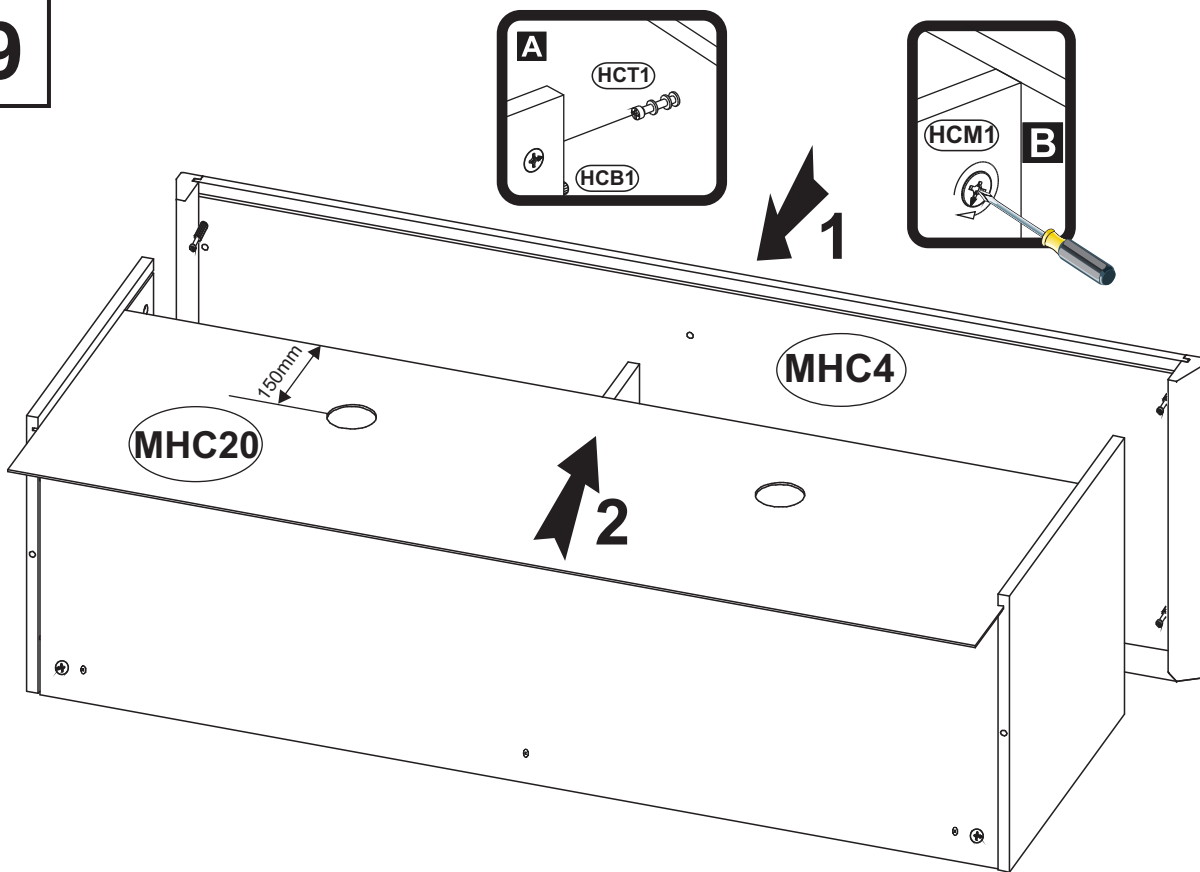


HCP13		1012	4x30 x4
HCF36		1305	x8

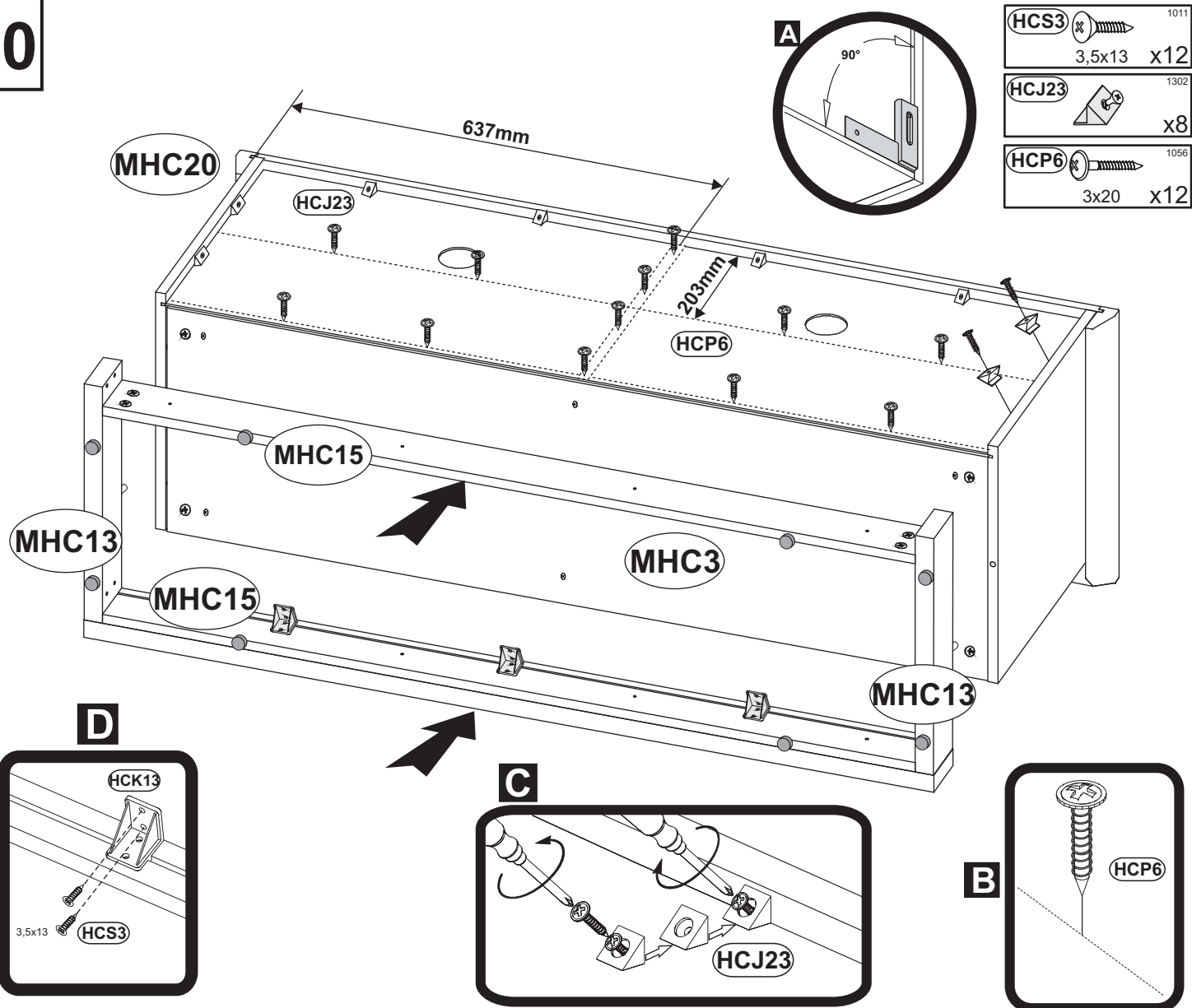


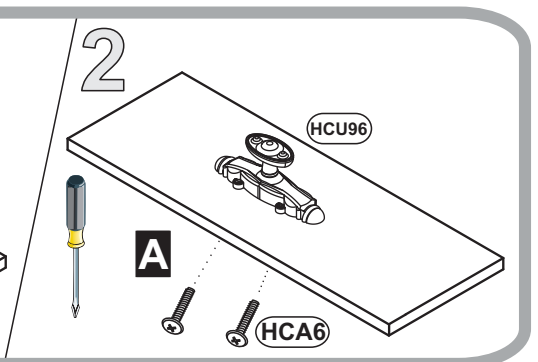
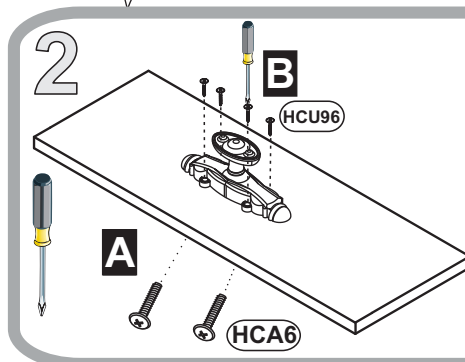
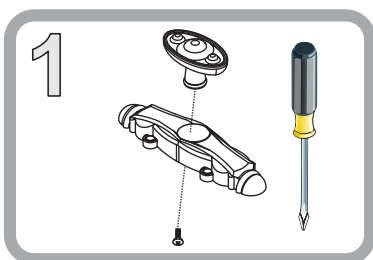
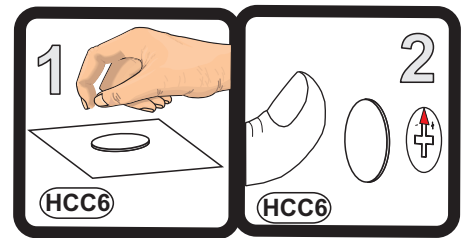
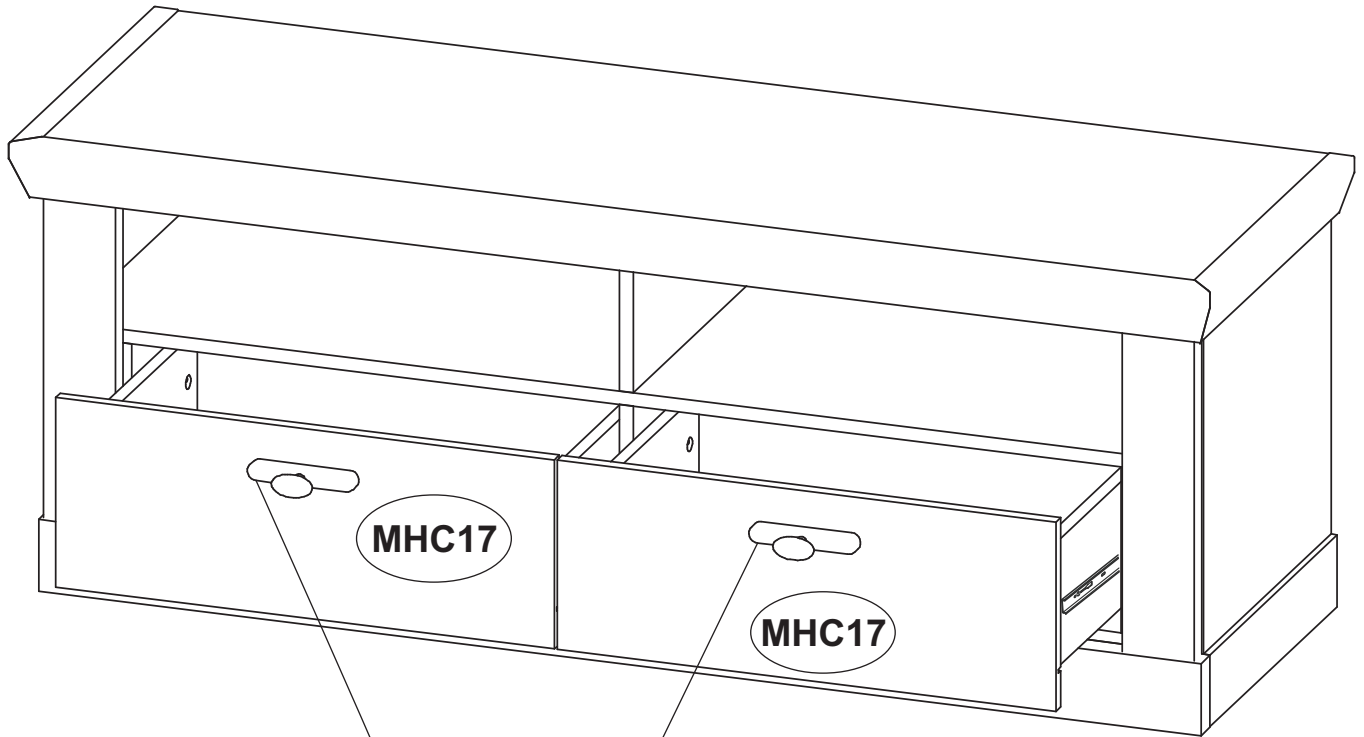
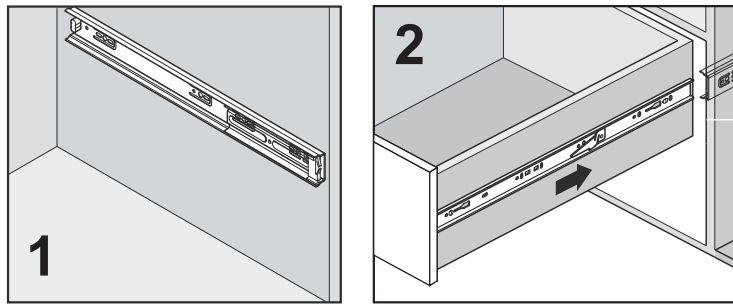
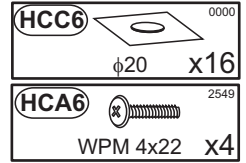
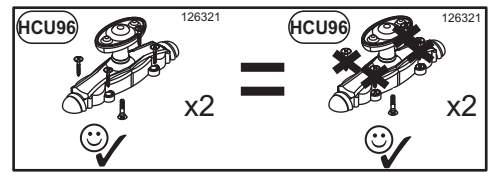


9

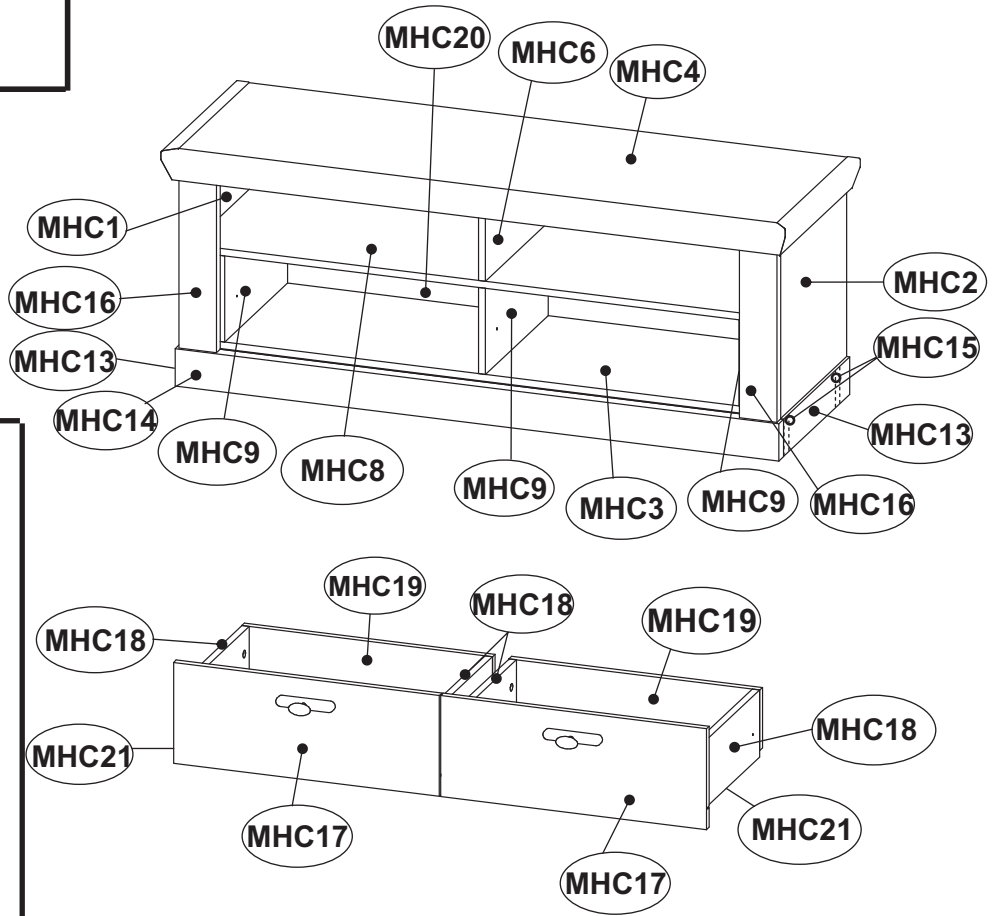


10





FLORENZ 31M



Unser Direktservice für Beschlagteile

Sollte Ihnen ein Beschlagteil fehlen, können Sie diese Servicekarte direkt an die untenstehende Adresse mailen. Wir können allerdings nur Beschlagteile auf diesem Wege verschicken. Sollten Sie eine andere Beanstandung an Ihrem Möbelstück haben, so wenden Sie sich bitte direkt an Ihr Möbelhaus.

Our direct order service for fitting

If a fitting part is missing, you can e-mail this service card directly to the address below. However, we can only send fitting parts in this way. If you have any other cause for complaint concerning your item of furniture, please contact your furniture store directly.

Naše primé služby pro kování

Chybí-li vám nějaký díl z kování, můžete tuto servisní kartu odeslat e-mailem přímo na níže uvedenou adresu. Touto cestou však můžeme rozesílat jen díly kování. Pokud byste reklamovali jiný díl nábytku, obraťte se přímo na svého prodejce nábytku.

Bien étudier la notice de montage

S'il vous manque une ferrure, veuillez envoyer directement la présente carte service à l'adresse e-mail indiquée ci-dessous. Cependant, ceci nous permet uniquement d'envoyer des ferrures. Pour tout autre type de réclamation concernant votre meuble, veuillez contacter directement votre magasin d'ameublement.

Il nostro servizio diretto per l'ordine della ferramenta

Qualora Vi dovesse mancare un pezzo di fissaggio, allora Vi preghiamo di inviare questa carta di servizio immediatamente all'indirizzo sottostante. Possiamo inviare i pezzi di fissaggio solamente per mezzo di questo procedimento. Qualora dovesse avere qualche altra reclamazione in merito al mobile, allora Vi preghiamo di rivolgerVi direttamente al Vostro Negozio di mobili.

Нашата директна услуга за обков

Ако липсват части от комплекта, попълнете настоящата сервисна карта и ни я изпратете на e-mail адреса, посочен по-долу. По този начин можем да доставяме само липсващи елементи от обкова. Ако установите други дефекти по мебелите, Ви съветваме да се обърнете към мебелната къща/магазин, от който сте закупили стоката.

Onze directservice voor losse onderdelen

Wanneer er een onderdeel ontbreekt, kunt u deze servicekaart direct aan onderstaand e-mailadres sturen. Wij kunnen langs deze weg echter alleen beslagdelen versturen. Mocht u een ander probleem aan uw meubel hebben, verzoeken wij u contact op te nemen met uw meubeldealer.

Nasz bezpośredni serwis części montażowych

Jeżeli brakuje części koniecznych do montażu, prosimy o przesłanie nam niniejszej karty serwisowej na niżej podany adres e-mailowy. W ten sposób możemy przesyłać Państwu tylko brakujące części. W przypadku innych reklamacji dotyczących mebla, prosimy zgłosić się do salonu meblowego, w którym został dokonany zakup.

Servis za okove

U slučaju da nedostaje neki od dijelova molimo vas da na dolje navedenu mail adresu pošaljete ovaj servisni obrazac. Na ovaj način mogu se dostaviti samo okovi. U slučaju da imate dodatne prigovore vezane uz komad namještaja molimo vas da se obratite izravno trgovini namještaja gdje je isti kupljen.

Direktszolgáltatunk vasalatók esetén

Ha hiányzik egy vasalat, ezt a kártyát közvetlenül elküldheti az alább található címre. Azonban csak vasalatókat tudunk így küldeni. Amennyiben másfajta reklamációt áll fenn bütördarabját illetően, forduljon közvetlenül a bütörházhoz.

Naš priamy servis pre časti kovania

Ak by Vám chýbala nejaká časť kovania, môžete poslať túto servisnú kartu pošlou e-mailom na nižšie uvedenú adresu. Diely kovania vieme poslať iba týmto spôsobom. Ak by ste mali inú reklamáciu ohtľadom Vášho nábytku, obráťte sa priamo na Vašu predajňu nábytku.

Naše direktne uslužne storitve za okovje

Če vam manjka kakšno okovje, lahko to servisno kartico pošljete po e-pošti direktno na spodnji naslov. Po tej poti vam lahko pošljemo samo okovje. Če želite reklamirati kakšen drug del pohištva, se obrnite neposredno na vašo trgovino pohištva.

Service-ul nostru direct pentru feronerie

În cazul în care vă lipsește o piesă de feronerie puteți să trimiteți direct acest card de service prin e-mail la adresa de mai jos. Noi nu putem expedia piese de feronerie decât pe această cale. Dacă aveți o altă reclamație referitoare la piesa de mobilier, atunci vă rugăm să vă adresați direct la magazinul dvs. de mobilă.

Наш прямой сервис для поставок фурнитуры

Если окажется, что Вам не хватает того или иного элемента фурнитуры, Вы можете отправить сервисную карту по факсу непосредственно на нижеприведенный адрес электронной почты. Однако, таким образом мы можем переслать лишь фурнитуру. Если же у Вас возникнут иные претензии относительно приобретенной мебели, пожалуйста, обращайтесь непосредственно в организацию, осуществившую продажу.

Vår direktservice för beslagdelar

Om du saknar en beslagdel kan du skicka detta servicekort direkt till e-postadressen som anges nedan. Tank på att detta är den enda möjligheten att skicka beslagdelar till dig. Om du vill reklamera din möbel av en annan anledning måste du kontakta ditt möbelför direkt.

Nuestro servicio directo para accesorios

Si le falta algún accesorio, puede enviar esta tarjeta de servicio directamente a la siguiente dirección. No obstante, por este método solo podemos enviar accesorios. Si tiene alguna otra objeción sobre su mueble, consulte directamente con su mueblería.

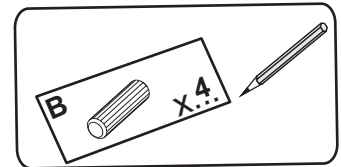
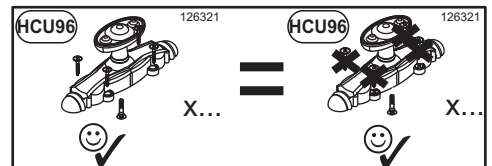
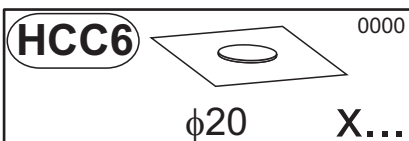
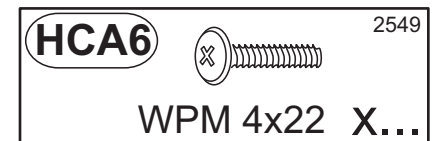
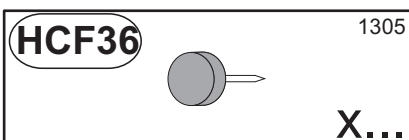
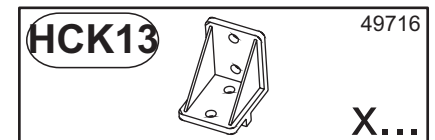
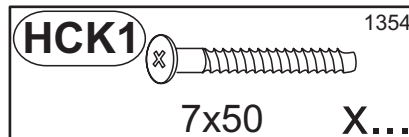
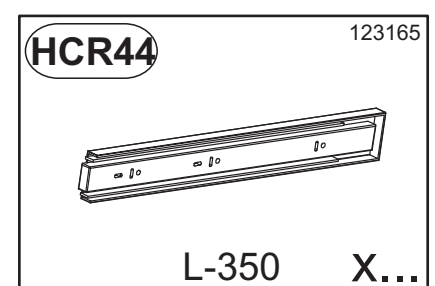
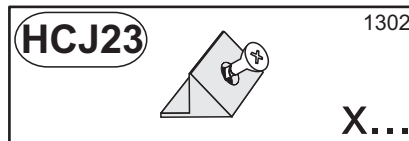
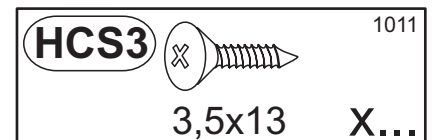
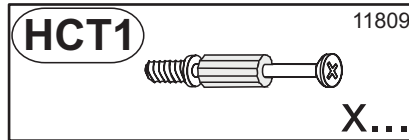
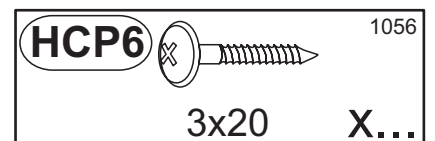
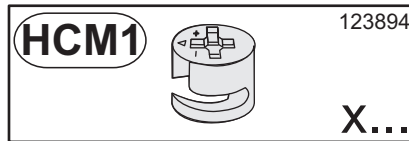
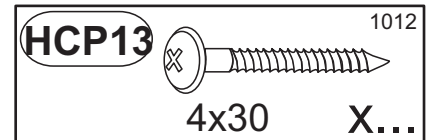
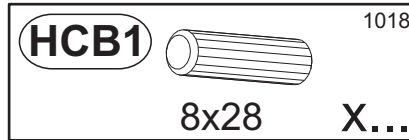
Donatilar için doğrudan servisimiz

Bir donatınız eksikse bu servis kartını doğrudan aşağıda bulunan adrese doğrudan mail yazabilirsiniz. Sadece bu yolla donatıları gönderebiliriz. Mobilyanızda başka şikayetleriniz varsa lütfen doğrudan mobilya satıcınıza danışın.

MHC1	411	389	15	1/1
MHC2	411	389	15	1/1
MHC3	1244	368	15	1/1
MHC4	1332	439,5	65	1/1
MHC6	196	367	15	1/1
MHC8	1244	368	15	1/1
MHC9	185	368	15	1/1
MHC13	386	80	28	1/1
MHC14	1288	80	28	1/1
MHC15	1231	80	15	1/1

MHC16	411	80	22	1/1
MHC17	553	210	15	1/1
MHC18	332	140	15	1/1
MHC19	522	126	15	1/1
MHC20	1256	416	3	1/1
MHC21	503	354	3	1/1

FLORENZ 31M



D Unser Direktservice für Beschlagteile
Sollte Ihnen ein Beschlagteil fehlen, können Sie diese Servicekarte direkt an die untenstehende Adresse mailen. Wir können allerdings nur Beschlagteile auf diesem Wege verschicken. Sollen Sie eine andere Beanstandung an Ihrem Möbelstück haben, so wenden sie sich bitte direkt an Ihr Möbelhaus.

GB Our direct order service for fitting
If a fitting part is missing, you can e-mail this service card directly to the address below. However, we can only send fitting parts in this way. If you have any other cause for complaint concerning your item of furniture, please contact your furniture store directly.

CZ Naše přímé služby pro kování
Chybí-li vám nějaký díl z kování, můžete tuto servisní kartu odeslat e-mailem přímo na níže uvedenou adresu. Touto cestou však můžeme rozesílat jen díly kování. Pokud byste reklamovali jiný díl nábytku, obraťte se přímo na svého prodejce nábytku.

F Bien étudier la notice de montage
S'il vous manque une ferrure, veuillez envoyer directement la présente carte service à l'adresse e-mail indiquée ci-dessous. Cependant, ceci nous permet uniquement d'envoyer des ferrures. Pour tout autre type de réclamation concernant votre meuble, veuillez contacter directement votre magasin d'ameublement.

I Il nostro servizio diretto per l'ordine della ferramenta
Qualora Vi dovesse mancare un pezzo di fissaggio, allora Vi preghiamo di inviare questa carta di servizio immediatamente all'indirizzo sottostante. Possiamo inviare i pezzi di fissaggio solamente per mezzo di questo procedimento. Qualora dovesse avere qualche altra reclamazione in merito al mobile, allora Vi preghiamo di rivolgerVi direttamente al Vostro Negozio di mobili.

BG Нашата директна услуга за обкоя
Ако липсват части от комплекта, попълнете настоящата сервисна карта и ни я изпратете на e-mail адреса, посочен по-долу. По този начин можем да доставяме само липсващи елементи от обкоя. Ако установите други дефекти по мебелите, Ви съветваме да се обърнете към мебелната къща/магазин, от който сте закупили стоката.

NL Onze directservice voor losse onderdelen
Wanneer er een onderdeel ontbreekt, kunt u deze servicekaart direct aan onderstaand e-mailadres sturen. Wij kunnen langzame weg echter alleen beslagdelen versturen. Mocht u een ander probleem aan uw meubel hebben, verzoeken wij u contact op te nemen met uw meubeldealer.

PL Nasz bezpośredni serwis czeski montażowych
Jeżeli brakuje części koniecznych do montażu, prosimy o przesłanie nam niniejszej karty serwisowej na niżej podany adres e-mailowy. W ten sposób możemy przesyłać Państwu tylko brakujące części. W przypadku innych reklamacji dotyczących mebla, prosimy zgłosić się do salonu meblowego, w którym został dokonany zakup.

HR Servis za okove
U slučaju da nedostaje neki od dijelova molimo vas da na dolje navedenu mail adresu pošaljete ovaj servisni obrazac. Na ovaj način mogu se dostaviti samo okovi. U slučaju da imate dodatne prigovore vezane uz komad namještaja molimo vas da se obratite izravno trgovini namještaja gdje je isti kupljen.

HU Direktszolgáltatunk vasalatok esetén
Ha hiányzik egy vasalattól, ezt a kártyát közvetlenül elküldheti az alább található címre. Azonban csak vasalattokat tudunk így küldeni. Amennyiben másfajta reklamáció áll fenn bútordarabát illetően, forduljon közvetlenül a bútorházhoz.

SK Naš priamy servis pre časti kovania
Ak by Vám chýbala nejaká časť kovania, môžete poslať túto servisnú kartu poslať e-mailom na nižšie uvedenú adresu. Diely kovania vieme poslať iba týmto spôsobom. Ak by ste mali inú reklamáciu ohľadom Vášho nábytku, obráťte sa priamo na Vašu predajňu nábytku.

SLO Naše direktne uslužne storitve za okovje
Ce vam manjka kakšno okovje, lahko to servisno kartico pošljete po e-pošti direktno na spodnji naslov. Po tej poti vam lahko pošljemo samo okovje. Ce želite reklamirati kakšen drug del pohištva, se obrnite neposredno na vašo trgovino pohištva.

RO Service-ul nostru direct pentru feronerie
In cazul in care va lipseste o piesa de feronerie puteti sa trimiteți direct acest card de service prin e-mail la adresa de mai jos. Noi nu putem expedia piese de feronerie decât pe această cale. Dacă aveți o altă reclamație referitoare la piesa de mobilier, atunci vă rugăm să vă adresați direct la magazinul dvs. de mobila.

RUS Наш прямой сервис для поставок фурнитуры
Если окажется, что Вам не хватает того или иного элемента фурнитуры, Вы можете отправить сервисную карту по факсу непосредственно на нижеприведенный адрес электронной почты. Однако, таким образом мы можем пересылать лишь фурнитуру. Если же у Вас возникнут иные претензии относительно приобретенной мебели, пожалуйста, обращайтесь непосредственно в организацию, осуществившую продажу.

S Vir direktservice för beslagsdelar
Om du saknar en beslagsdel kan du skicka detta servicekort direkt till e-postadressen som anges nedan. Tänk på att detta är den enda möjligheten att skicka beslagsdelar till dig. Om du vill reklamera din möbel av en annan anledning måste du kontakta ditt möbelfhus direkt.

ES Nuestro servicio directo para accesorios
Si le falta algún accesorio, puede enviar esta tarjeta de servicio directamente a la siguiente dirección. No obstante, por este método solo podemos enviar accesorios. Si tiene alguna otra objeción sobre su mueble, consulte directamente con su mueblería.

TR Donatılar için doğrudan servisimiz
Bir donatınız eksikse bu servis kartını doğrudan aşığada bulunan adrese doğrudan mail yazabilirsiniz. Sadece bu yolla donatılar gönderiliriz. Mobilyanızda başka şikayetleriniz varsa lütfen doğrudan mobilya satıcınıza danışın.

(D) Sehr geehrter Kunde,

als Möbelproduzent möchten wir Sie darüber informieren, dass eine Befestigung nur so gut ist wie die Verbindung zwischen Befestigungsmaterial (Dübel) und Mauerwerk. Prüfen Sie bei Hängeelementen Ihr Mauerwerk und verwenden Sie nur dafür vorgesehene Dübel aus einem Fachmarkt. Letztendlich ist der Monteur für die Befestigung am Mauerwerk verantwortlich.

Die Montage und das Verlegen der Elektroartikel sind nur von autorisiertem Fachpersonal durchzuführen. Beachten Sie die Beschreibungen und die Gewichtsangaben in der Montageanleitung.

Halten Sie bitte die angegebenen max. Gewichtsangaben ein. Bei Überlastungen, die durch spielende Kinder, Menschen, Material oder sonstige Einwirkungen entstehen -übernehmen wir als Möbelproduzent keine Haftung!

Die einwandfreie Funktion des Möbels ist nur bei lot- und waagerechter Aufstellung gewährleistet. Die Türen sind vorjustiert, müssen aber ggf. aufgrund örtlicher Bedingungen neu ausgerichtet / eingestellt werden!

Alle elektrischen Installationen sind nach den gültigen Normen bzw. Vorschriften von VDE, CE, MM gefertigt. Die zu verwendende Leuchtmittelstärke ist auf der jeweiligen Lampenfassung angegeben.

Bei Nichteinhaltung der max. Wattzahl besteht durch Überhitzung Brandgefahr. Das Zudecken der Leuchtmittel ist wegen Brandgefahr zu unterlassen!

Alle Schrauben sowie tragende Verbindungsstelle sollten nach 5 bis 6 Wochen nachgezogen werden, um eine dauerhafte Standsicherheit zu gewähren!

Keine scheuernden Putzmittel verwenden!

Werden Betriebs-, Bedienungs- oder Montageanweisungen nicht befolgt, Änderungen an den Produkten vorgenommen, Teile ausgewechselt oder Verbrauchsmaterialien verwendet, die nicht den Originalteilen entsprechen, so entfällt jegliche Gewährleistung oder Haftungsansprüche.

Achtung Hinweis!

Unsere Hochglanzoberflächen sind bei der Auslieferung durch eine Schutzfolie geschützt. Belassen Sie diese auf dem Möbel, bis es vollständig montiert und von Staub befreit ist.

Um die wertvolle Hochglanzoptik zu erhalten, sollten Sie

- der Hochglanzfolie nach der Entfernung der Schutzfolie eine Stunde Zeit zum Nachhärten an der Raum-Luft geben
- für die Reinigung der Oberflächen verwenden Sie nur ein feuchtes Baumwolltuch und etwas Glasreiniger. Kein scharfes Reinigungsmittel mit Zusatzstoffen verwenden.
- Oberflächen mit einem nassen Lappen abreiben keinen Dampfreiniger verwenden.
- Oberfläche nicht mit scharfen Gegenständen beschädigen
- Oberflächen auf gar keinen Fall starker Sonnenbestrahlung aussetzen

Wir wünschen Ihnen noch viel Freude mit Ihrem neuen Möbel.

Ihre Produktentwicklung

(CZ) Vážený zákazník,

jako výrobce nábytku bychom Vás chtěli informovat o tom, že upevnění je jen tak dobré, jak dobré je spojení mezi upevňovacím materiálem (hmoždinkou) a zdívem. U závěsných prvků zkontrolujte příslušné zdivo a používejte jen vhodné hmoždinky, které nakoupíte v odborných obchodech. Za upevnění ve zdivu je nakonec zodpovědný ten, kdo upevnění montuje.

Montáž a instalaci elektrických částí směji provádět jen pověřeni odborní pracovníci. Dodržujte popisy a údaje o hmotnosti uvedené v návodu k montáži.

Dodržujte uvedené údaje o maximální hmotnosti při přetížení, které je způsobeno hrajícími si dětmi, lidmi, materiálem nebo jinými vlivy, nepřebíráme jako výrobce nábytku záruku!

Bezvadná funkce nábytku je zaručena jen při postavení nábytku ve správné vsíslé a vodorovné poloze. Dvířka jsou předem nastavená, případně je ale nutné je znovu seřídít / nastavit podle místních podmínek!

Všechny elektrické instalace jsou provedeny podle platných norem příp. předpisů VDE (svaz německých elektrotechniků), CE, MM. Intenzita žárovky/zdroje světla, která se má použít, je uvedena na příslušné objímce žárovky/zdroje světla.

Při nedodržení maximálního výkonu ve Wattech hrozí nebezpečí znicení kvůli přehřátí. Zakrytí žárovky/zdroje světla je kvůli nebezpečí požáru zakázáno!

Všechny šrouby a nosné spojovací prvky se mají po 5 až 6 týdnech dotáhnout, čímž se zajistí trvalá stabilita!

Nepoužívejte žádné abrazivní čisticí prostředky!

Pokud se nedodržují pokyny k provozu, návodu nebo montáži, provádějí se úpravy výrobků, vyměňují se díly za neoriginální nebo se používá spotřební materiál, který neodpovídá originálnímu, zaniká záruka nebo nároky plynoucí z odpovědnosti.

Pozor upozornění!

Naše povrchy s vysokým leskem jsou při dodání chráněny ochrannou fólií. Ponechejte ji na nábytku, dokud nebude kompletně smontovaný a nebude z něho odstraněný prach.

Aby se zachovala cenná optika vysokého lesku, měli byste:

dát vysoce lesklé fólii po odstranění ochranné fólie hodinu čas na vytvrzení na pokojovém vzduchu,

pro čištění povrchů používejte pouze vlhký bavlněný hadřík a trochu čisticího prostředku na skla.

nepoužívejte ostrý čisticí prostředek s příměsí,

povrchy otírejte mokřým hadrem,

nepoužívejte parní čistič.

nepoškodte povrch ostrými předměty

povrchy v žádném případě nevystavujte silnému slunečnímu

Záření

Přejeme Vám hodně radosti s Vaším novým nábytkem.

Vaše oddělení vývoje nových výrobků

(GB) Dear Customer,

As a furniture manufacturer we would like to point out that an attachment is only as good as the connection between the attachment material (dowel) and masonry. In the case of suspension elements you should check your masonry and only use the appropriate dowels from a specialist store. Ultimately it is the person carrying out the installation who is responsible for attachment to the masonry.

The installation and laying of electrical lines and other items must only be performed by authorised specialists. Please note the descriptions and weight information in the installation instructions.

Please observe the stated maximum weights; in the case of mechanical overloads caused by playing children, other individuals, materials etc. we do not accept any liability as the manufacturer of the furniture!

The furniture is only guaranteed to work perfectly if it is set up to be plumb and horizontal. The doors have been pre-adjusted, but may need to be realigned/readjusted in accordance with local conditions!

All electrical installations have been produced in accordance with the latest norms and regulations, such as those of the VDE (Association of German Electrical Engineers), CE and MM. The power of the bulbs to be used is marked on the respective light fitting.

If the maximum number of watts stated on the fitting is not complied with, there is a danger of fire from overheating. Covering the lamps and bulbs is strictly prohibited due to the danger of fire!

All screws and load-bearing connecting parts should be tightened after 5 to 6 weeks in order to ensure long-term stability!

Do not use any abrasive cleaning materials!

If the operating or installation instructions are not complied with, modifications are carried out to the products, parts replaced or consumable materials used which do not correspond to the original parts, all warranty or liability claims shall become null and void.

Attention! Notice!

Our high gloss surfaces have a protective foil when delivered.

Please leave this foil on the furniture until it is completely assembled and all dust has been removed.

To maintain the valuable high gloss appearance, you should

- expose the high gloss foil to the room air for an hour to allow it to harden after removing the protective foil.
- only use a damp cotton cloth and a small amount of glass cleaner to clean the surfaces.
- Do not use any aggressive cleaners with additives.
- Rub off the surfaces with a wet rag.
- Do not use a steam cleaner.
- Do not damage the surface with sharp objects.
- Do not in any case expose the surfaces to intense sunlight

We wish you plenty of enjoyment with your new furniture.

Your product development team

(FR) Cher client,

En tant que fabricant de meubles, nous souhaitons attirer votre attention sur le fait que la meilleure des fixations n'est rien sans la qualité du raccord entre le matériel de fixation (cheville) et la maçonnerie. Par conséquent, pensez à vérifier la maçonnerie avant d'accrocher les éléments hauts et utilisez uniquement les chevilles prévues à cette fin, achetées dans une grande surface spécialisée. En fin de compte, c'est l'installateur qui sera responsable de la fixation à la maçonnerie.

Le montage et la pose des articles d'électroménager sont strictement l'affaire d'un personnel qualifié, dûment habilité. Veuillez observer les descriptions et les poids indiqués dans la notice de montage.

Veuillez respecter les poids maxi spécifiés ; en tant que fabricant de meubles, nous déclinons toute responsabilité en cas de surcharges causées par des enfants qui jouent, d'autres personnes, du matériel divers ou provoquées par d'autres influences !

Pour assurer le fonctionnement irréprochable du meuble, il faut veiller à l'installer parfaitement d'aplomb et à l'horizontale. Les portes sont préajustées, mais il sera peut-être nécessaire de les réaligner/régler à nouveau sur place !

Toutes les installations électriques sont fabriquées selon les normes et prescriptions VDE, CE, MM en vigueur. La puissance à utiliser est précisée sur la douille de chaque lampe.

Si le wattage max. n'est pas respecté, il existe un risque d'incendie dû à la surchauffe. Il est interdit de recouvrir la lampe, en raison du risque d'incendie ! Il faut resserrer toutes les vis et les éléments de raccord porteurs après 5 à 6 semaines, pour assurer une stabilité durable !

N'employez en aucun cas des nettoyeurs abrasifs !

Si les instructions de service, de commande ou de montage ne sont pas respectées, si des modifications sont apportées aux produits ou bien encore si des pièces sont remplacées ou si des consommables qui ne correspondent pas aux pièces d'origine sont utilisés, nous n'assumons alors aucune garantie et nous déclinons toute responsabilité dans ces cas.

Attention Remarque !

Nos surfaces haute brillance sont protégées à la livraison par un film protecteur. Veuillez le laisser sur le meuble jusqu'à ce qu'il soit entièrement installé et que la poussière soit supprimée.

Pour obtenir un aspect de qualité et de haute brillance, vous devez

laisser durcir pendant une heure à l'air ambiant le film haute brillance après avoir enlevé le film protecteur

pour le nettoyage des surfaces, utiliser uniquement un chiffon de coton humide et un peu de lave-vitre.

Ne pas utiliser de détergent agressif comportant des addi- tifs.

Frotter les surfaces avec un chiffon humide.

Ne pas utiliser de nettoyeur à vapeur.

ne pas endommager la surface avec des objets coupants

ne pas soumettre les surfaces à un fort rayonnement solaire

Nous souhaitons que votre nouveau meuble vous donne entière satisfaction.

Votre service de développement de produits

(NL) Geachte klant,

Als meubelproducent willen wij u erover informeren dat een bevestiging slechts zo goed is als de verbinding tussen het bevestigingsmateriaal (plug) en de muur. Controleer daarom bij aan de muur hangende elementen uw muurconstructie en gebruik alleen hiervoor geschikte pluggen uit een speciaalzaak. Tenslotte is de monteur verantwoordelijk voor de bevestiging aan de muur.

De montage en het leggen van kabels van elektrische artikelen mag uitsluitend door hiervoor bevoegd vakpersoneel worden uitgevoerd. Houd ook rekening met de beschrijvingen en de vermelde gewichten in de montagehandleiding.

Neem de aangegeven maximumgewichten in acht. Bij overbelasting die door spelende kinderen, personen, materiaal of overige invloeden ontstaat, zijn wij als meubelproducent niet aansprakelijk!

Het onberispelijk functioneren van het meubel is alleen gegarandeerd, wanneer dit horizontaal en verticaal waterpas wordt opgesteld. De deuren zijn vooraf ingesteld, moeten echter eventueel door de omstandigheden ter plaatse opnieuw worden afgesteld / ingesteld!

Alle elektrische aansluitingen voldoen aan de geldende normen resp. voorschriften van VDE, CE, MM. Het te gebruiken lampwattage is aangegeven op de betreffende lampfitting.

Wanneer het maximaal geoorloofde wattage niet wordt aangehouden, bestaat brandgevaar door oververhitting. Het afdekken van de lamp is in verband met brandgevaar verboden!

Alle schroeven en dragende verbindingselementen moeten na 5 6 weken worden aangedraaid om een duurzame stabiliteit te waarborgen!

Gebruik geen schurende schoonmaakmiddelen!

Wanneer gebruiksvorschriften, bedienings- of montage-instructies niet worden opgevolgd, veranderingen aan de producten worden uitgevoerd, onderdelen worden vervangen of gebruiksmaterialen gebruikt, die niet overeenkomen met de originele onderdelen, vervalt iedere garantie of aansprakelijkheid.

Opgelet instructie!

Onze hoogglanzende oppervlakken zijn bij de levering beschermd

met een beschermfolie. Laat deze folie op het meubel tot het volledig is gemonteerd en vrij is van stof.

Om de waardevolle hoogglanzende look te verkrijgen, dient u

- de hoogglanzende folie na de verwijdering van de beschermfolie een uur de tijd voor de verharding achteraf in de omgevingslucht geven
- voor de reiniging van de oppervlakken gebruikt u alleen een vochtige katoenen doek en een glasreinigingsproduct.
- Gebruik geen bijtend reinigingsmiddel met toevoegingsstoffen.
- Wrijf oppervlakken met een natte doek af.
- Gebruik geen stoomreiniger.
- Beschadig het oppervlak niet met scherpe voorwerpen.
- Stel oppervlakken zeker niet bloot aan sterke zonnestralen.

We wensen u nog veel plezier met het nieuwe meubel.

De productontwikkelingsafdeling

(HR) Spo.tovani,

kot proizvajalec pohi.tva vas .elimo informirati, da je pritrdittev samo tako mo.na, kot je mo.na povezava med pritrtilnim materialom (moznikom) in zidom. Pri elementih, ki so obe.eni, preverite zid in uporabite samo za zidove primerne moznike, ki ste jih nabavili v strokovni trgovini. Nenazadnje odgovarja monter za pritrdittev. Elektri.ne artikle naj vam polo.i in montira strokovnjak. Pri tem upo.tevajte opise ter podatke o te.i v navodilih za monta.o.

Upo.tevajte podano maksimalno te.o - pri previsokih obremenitvah, ki nastanejo zaradi igranja otrok, bremen ljudi ali drugega materiala ali zaradi drugih obremenitev

. kot proizvajalec pohi.tva ne prevzemamo nikakr.ne odgovornosti!

Pravilno delovanje funkcij pohi.tva je zagotovljeno samo pri pravilni vodoravni in pravokotni postavitvi. Vrata so predhodno justirana, vendar jih je treba zaradi lokalnih pogojev na novo nastaviti!

Vse elektri.ne instalacije so izdelane v skladu z veljavnimi standardi oz. predpisi

VDE, CE in MM. Jakost uporabljenih .amic je vedno navedena na vsakem posameznem okviru za svetilo.

Pri neupo.tevanju maks. .tevila vatov obstaja zaradi pregretja nevarnost po.ara.

Svetil zaradi nevarnosti po.ara ni dopustno prekrivati!

Vse vijake in nosilne povezovalne dele po 5 do 6 tednih naknadno privija.ite, da boste zagotovili stalno trdnost povezav!

Ne uporabljajte .istil za drgnjenje!

V primeru neupo.tevanja navodil za delovanje, uporabo in monta.o, in v primeru izvajanja sprememb na produktih ter menjave delov ali porabnega materiala, ki ne ustrezajo originalnim delom, izgubi kupec vse pravice do uveljavljanja garancije.

Pozor uputa!

Naše površine visokog sjaja zaštićene su tijekom isporuke zaštitnom folijom. Ostavite ovu na namještaju, dok nije u cijelosti montiran i oslobođen od prašine.

Da biste dobili vrijednu optiku visokog sjaja, trebali biste postaviti foliju visokog sjaja, nakon uklanjanja zaštitne folije, sat vremena na sobnom zraku radi naknadnog otvrdnjavanja; koristiti vlažnu pamučnu krpu i nešto sredstva za čišćenje stakla za čišćenje površina, ne koristiti oštre deterdžente s dodacima, obrisati površine s mokrom krpom, ne koristiti parni čistač; ne oštetiti površinu oštrim predmetima; ne izlagati površine ni pod kojim okolnostima jakom sunčanom ozračivanju.

Želimo Vam puno srećnih trenutaka sa svojim novim amještajem.

Vaš razvoj proizvoda

(PL) Szanowni Klienci!

Jako producent mebli pragniemy Państwu przypomnieć, że umocowanie mebli jest tak dobre, jak dobre jest połączenie pomiędzy materiałem mocującym (kolkiem rozporowym) a ścianą. Proszę zatem w przypadku elementów wiszących sprawdzić wytrzymałość muru i użyć do ich zamocowania wyłącznie przeznaczonych do tego kolków ze sklepu specjalistycznego. Ostateczną odpowiedzialność za przymocowanie do ściany ponosi monter mebli.

Montaż artykułów elektrycznych i ich ułożenie należy powierzyć wyłącznie autoryzowanemu personelowi. Proszę zastosować się do opisów oraz ciężarów podanych w instrukcji montażu.

Proszę przestrzegać podanych ciężarów maksymalnych. W przypadku nadmiernego obciążenia, powstałego w wyniku bawiących się dzieci, osób, materiału lub z innych powodów jako producent mebli nie ponosimy odpowiedzialności!

Nienaganne funkcjonowanie mebla jest zagwarantowane wyłącznie w przypadku jego prawidłowego pionowego i poziomego ustawienia. Drzwi zostały odpowiednio ustawione, ale ze względu na warunki lokalne należy je ewentualnie ustawić na nowo/wyregulować!

Wszystkie instalacje elektryczne wykonano zgodnie z obowiązującymi normami lub przepisami VDE, CE, MM. Na każdej oprawce lampowej podana jest moc żarówek, których należy używać.

W przypadku nieprzestrzegania maksymalnej ilości watów istnieje niebezpieczeństwo pożaru w wyniku przegrzania. Żarówek nie wolno przykrywać ze względu na niebezpieczeństwo pożaru!

Dla zapewnienia trwałej stateczności po 5-6 tygodniach należy dokręcić wszystkie śruby i nośne elementy łączące!

Nie używać żadnych środków czyszczących wymagających szorowania!

W przypadku nieprzestrzegania instrukcji użytkowania, obsługi i montażu, dokonywania zmian w produktach, wymiany części lub używania materiałów zużywających się, które nie odpowiadają częściom oryginalnym, wyklucza się jakąkolwiek gwarancję lub roszczenia z tytułu odpowiedzialności cywilnej.

Uwaga informacja!

Nasze powierzchnie o wysokim połysku są fabrycznie ochronione specjalną folią ochronną. Prosimy pozostawić ją na meblach do momentu zmontowania i usunięcia kurzu.

Aby otrzymać wysoki połysk, należy

- po usunięciu folii ochronnej pozostawić folię polyskową przez godzinę w pomieszczeniu do stwardnienia
- stosować do czyszczenia wyłącznie bawełnianą szmatkę i odrobinę środka do mycia szkła
- nie stosować ostrych środków czyszczących z dodatkami ścierać powierzchnie wilgotną szmatką
- nie stosować myjki parowej
- Nie uszkodzić powierzchni ostrymi przedmiotami.
- W żadnym wypadku nie narażać powierzchni na mocne promieniowanie słoneczne.

Życzymy przyjemnego użytkowania i zadowolenia z nowych mebli.

Dział Rozwoju Produktu

(HU) Tisztelt Ügyfelünk!

Mint bútorgyártó arról szeretnénk tájékoztatni Önt, hogy a rögzített szerkezetek minősége a rögzítő anyag (tipli) és a fal közti összeköttetés minőségétől függ. Falra szerelt egységek esetén ellenőrizze a fal adottságait és csakis szakkerekedelemből származó, a rögzítéshez megfelelő tipliket használjon. Végső soron a bútort felszerelő személy felelős a falra történő rögzítésért.

A villamosági cikkek szerelését és elhelyezését csakis erre jogosult szakember végezheti. Kérjük, vegye figyelembe az összeszerelési útmutatóban szereplő leírásokat és súlyadatokat.

Tartsa be a megadott maximális súlyhatárokat. A bútor játszó gyermekek, személyek, anyagok vagy egyéb behatások okozta túlterhelésért a bútorgyártót nem terheli felelősség.

A bútor kifogástalan működése csakis pontosan függőleges helyzetben garantált.

Az ajtók előre be vannak állítva, a helyi adottságok függvényében azonban szükséges esetén újra be kell állítani/igazítani őket.

A villamos berendezések a német VDE, CE és MM érvényes szabványainak és előírásainak megfelelően készültek. A világítótestek megfelelő erőssége az adott lámpa foglatán található meg.

A max. watt-szám be nem tartása esetén túlforrósodás következtében fellépő tűzveszély áll fenn. A világítótesteket tűzveszély miatt nem szabad letakarni! Minden csavart és tartó összekötő részt 5-6 hét elteltével újra meg kell húzni a bútor álló helyzetben való tartós biztonság érdekében.

Nem használjon habzó tisztítószereket!

Az üzemeltetési, kezelési ill. szerelési útmutató utasításainak be nem tartása, a termékem végzett változtatások, részek kicserélése, vagy az eredeti részeknek meg nem felelő anyagokat felhasználása esetén mindennemű szavatosság és felelősség kizárt.

Figyelem, olvassa el a tanácsot!

A fényes felületeket a kiszállítás során védőfóliával védjük. Hagyja

a fóliát a bútoron addig, amíg azt teljesen össze nem szerelte és nem távolította el róla a port.

Az értékes fényes felület megóvásához tegye a következőket:

Hagyja a fényes fóliát a védőfólia eltávolítása után egy órát keményedni a helyiség levegőjében.

A felületek tisztításához kizárólag nedves pamutkendőt és egy kevés ablaktisztítót használjon.

Ne használjon éles szemcsés tisztítószereket.

A felületet törölje át egy nedves ronggyal.

Ne használjon gőzölős tisztítószereket.

A felületet óvja a kemény tárgyakkal való sérüléstől.

A felület mindig óvni kell az erős napsütéstől.

Reméljük, sok örömet lel az új bútor használatában.

A termékfejlesztők

(SK) Vážení zákazník,

ako výrobca nábytku by sme Vás chceli informovať o tom, že nové upevnenie je len také dobré, aké dobré je spojenie medzi spojovacím materiálom (hmoždinky) a murívom. Pri visiacich elementoch skontrolujte Vaše murivo a použite na príslušné murivo iba určenú hmoždinku zo stavebnín. V konečnom dôsledku je za upevnenie na murive zodpovedný montér.

Montáž a pokládku elektrických materiálov a spotrebičov smie vykonávať iba autorizovaný odborný personál. Prosíme, dodržte popisy a údaje o hmotnosti v návode na montáž.

Dodržiavajte uvádzané údaje o maximálnej hmotnosti pri preťažení, ktoré môžu spôsobiť hračky sa deti, ľudia, materiál, alebo iné vplyvy - my, ako výrobca nábytku nepreberáme žiadne ručenie!

Bezchybná funkcia nábytku je zaručená iba pri kolmomo a vodorovnom postavení. Dvere sú vopred nastavené, v prípade potreby na základe miestnych podmienok je však nutné ich znovu vyvážiť/nastaviť!

Všetky elektrické inštalácie sú zhotovené podľa platných noriem, resp. predpisov VDE, CE, MM. Sila osvetľovacích telies, ktoré sa majú použiť, je uvedená na objímkach príslušných žiaroviek.

Pri nedodržaní maximálnych Wattov vzniká na základe prehriatia riziko požiaru.

Neprikrývajte osvetľovacie telesá kvôli riziku požiaru!

Všetky skrutky, ako aj nosné spojovacie diely by sa mali po 5 až 6 týždňoch dotiahnuť, aby bola zaručená trvalá stabilita!

Nepoužívajte žiadne drsné čistiace prostriedky!

Ak nebudú dodržané prevádzkové návody, návody na obsluhu alebo montáž, ak sa budú na produktoch vykonávať zmeny, vymieňať diely alebo ak sa bude používať spotrebný materiál, ktorý nezodpovedá originálnym dielom, odpadá akákoľvek záruka alebo akékoľvek nároky na ručenie.

Upozornenie!

Leštené plochy sú pri dodaní chránené ochrannou fóliou.

Túto fóliu neodstraňujte skôr, ako nábytok zmontujete a zbavíte prachu. Aby ste zachovali vzhľad lešteného povrchu, mali by ste leštenú fóliu po odstránení ochrannej fólie nechať na vzduchu približne jednu hodinu zatvrdnúť,

pre čistenie povrchu používať len vlhkú bavlnenú utierku a malé množstvo umývacieho prostriedku na sklá.

Nepoužívajte žiadny ostrý čistiaci prostriedok s prídavnými látkami.

Povrchy vydrhnite mokrú handrou.

Nepoužívajte parný čistič.

Povrchy nepoškodzujte ostrými predmetmi.

Povrchy v žiadnom prípade nevystavujte silnému slnečnému žiareniu.

Želáme vám veľa radosti s vašim novým nábytkom.

Váš vývoj výrobcu

(RUS) Уважаемый клиент!

Являясь производителем мебели, мы хотели бы проинформировать Вас о том, что любой крепеж надежен настолько же, насколько надежно соединение между крепежным материалом (дюбелем) и стеной. Поэтому в случае с подвесными элементами, пожалуйста, проверьте надежность Вашей стены и используйте только подходящие дюбели, которые предлагаются в специальных строительных магазинах. В конечном итоге ответственность за крепеж несет специалист, осуществляющий монтаж.

Монтаж и установку электрического оборудования следует поручать только авторизованным электрикам-специалистам. Следуйте описаниям и соблюдайте данные по весу, приведенные в инструкции по монтажу.

Пожалуйста, придерживайтесь указанных максимальных значений по весу. При перегрузках, причиной возникновения которых являются играющие дети, люди, материалы или иные причины, мы, как производители мебели, ответственности не несем!

Безупречные эксплуатационные характеристики мебели обеспечиваются только в том случае, если мебели правильно ориентирована в горизонтальной и вертикальной плоскости. Двери поставляются отрегулированными, однако а они требуют определенной дополнительной настройки с учетом местных условий! Любые электротехнические работы следует осуществлять в соответствии с местными законодательными нормами и предписаниями. Рекомендуемая яркость осветительных элементов указывается на патроне лампы.

При несоблюдении ограничения по максимальной мощности освещения существует опасность пожара вследствие перегрева. По причине опасности пожара запрещается накрывать осветительные элементы!

Все винтовые крепления, равно как и соединительные элементы следует подтянуть через 5 – 6 недель после завершения монтажа для обеспечения долгосрочной надежной фиксации!

Не пользуйтесь абразивными чистящими средствами!

При несоблюдении инструкций по эксплуатации, обслуживанию и монтажу, а также при осуществлении изменений изделия, замены деталей или применении иных расходных материалов, не соответствующих оригинальным деталям, гарантия прекращает свое действие, равно как и иные претензии, касающиеся ответственности изготовителя.

Обратите внимание!

Наши изделия с поверхностью с зеркальным блеском поставляются защищенными специальной пленкой. Оставляйте ее на мебели, пока она не будет полностью установлена и пыль будет полностью убрана.

Чтобы добиться благородного зеркального блеска, необходимо

- после снятия защитной пленки оставить пленку с зеркальным блеском для дополнительной закали в воздухе комнаты на один час,
- для чистки поверхностей используйте только влажные хлопчатобумажные салфетки и немного средства для чистки стекла.
 - Не использовать острые средства чистки с присадками.
 - Протирать поверхность влажной тряпкой.
 - Не использовать парочиститель.

• Не повреждать поверхность острыми предметами.

• Ни в коем случае не допускать попадания на поверхность прямых солнечных лучей.

Желаем Вам получить большое удовольствие от своей мягкой мебели.

С наилучшими пожеланиями, коллектив разработчиков

(SLO) Cijenjeni kupče,

kao proizvođač namještaja želimo Vas informirati o tome da učvršćenje drži ukoliko je dobar spoj između materijala za pričvršćenje (moždanik) i zida. Kod visećih elemenata ispitajte zide i koristite samo moždanike predviđene za to iz specijalizirane stručne trgovine. Najzad, monter je odgovoran za učvršćenje na zidu.

Montažu i položenje elektro-artikala može izvršavati samo autorizirano stručno osoblje. Pazite na opise i podatke o težini u uputstvu za montažu.

Pridržavajte se navedenih podataka o maksimalnoj težini u slučaju preopterećenja izazvanih zbog djece koja se igraju, ljudi, materijala ili drugih utjecaja kao proizvođač namještaja ne preuzimamo garanciju!

Besprijeckorna funkcija namještaja je zajamčena samo kod vertikalne i vodoravne montaže. Vrata su prednamještena, ali u danom slučaju se moraju nanovo centrirati / podesiti, na osnovi lokalnih uvjeta!

Sve električne instalacije su izvedene prema vrijedećimVDE-, CE-, MM-normama odnosno -propisima. Jačina rasvjetnog sredstva koju treba koristiti, navedena je na dotičnom grlu žarulje.

U slučaju nepridržavanja maksimalne vataže, postoji opasnost od požara zbog pregrijavanja. Ne smije se pokriti rasvjetno sredstvo zbog opasnosti od požara! Sve vijke kao i noseće spojne dijelove treba naknadno pritegnuti poslije 5 do 6 tjedana da bi tako bila zajamčena trajna stabilnost!

Nemojte koristiti ribajuća sredstva za čišćenje!

Ukoliko se na pridržavate pogonskoj uputi, uputi za rad ili za montažu, ako vršite promjene na proizvodima, izmijenite dijelove ili koristite potrošne materijale koji ne odgovaraju originalnim dijelovima, otpada svaka garancija i svaki zahtjev za jamčenjem.

Pozor, napotek!

Naše visokosijajne površine so pri dobavi zašćitene s folijo.

Pustite jo na pohoštvu, dokler ni v celoti montirano ter ga tako zašćitite pred prahom.

Da bi obdržali dragocen izgled visokega sijaja, morate visokosijajno folijo po odstranitvi zašćitene folije eno uro dati na sobno temperaturo, da se strdi

za čišćenje površin uporabljajte samo vlažno bombažno krpo in malo čistila za steklo

Ne uporabljajte ostrih čistil z dodatki.

Površine zdrgnite z mokro krpo

ne uporabljajte parnega čistilnika.

Ne poškodujte površine z ostrimi predmeti

• V nobenem primeru ne izpostavljajte površin močnim sončnim žarkom

Želimo vam še mnogo veselja z vašim novim pohoštvom.

Vaš razvojni oddelek

(TR) Dederli Müşterimiz,

Mobilya üreticisi olarak, yapacağınız sabitleme işlemleri ancak sabitleme malzemesi (dübel) ve duvar arasındaki bađlantı kadar iyi olabilir. Aský elemanları kullanırken duvarınızý kontrol edin ve sadece buna uygun dübeller kullanýn. Duvara yapýlacak sabitleme işlemlerinden montaj elemaný sorumludur.

Elektrik ekipmanlarınýn montajı ve bunların döşenmesi yalnızca yetkili teknik personel tarafından uygulanmalıdır. Montaj talimatýnda bulunan açýklamaları ve ađırlýk bilgilerini dikkate alýn.

Belirtilen maks. ađırlýk bilgilerine riayet edin. Oyun oynayan çocuklardan, insanlardan, malzemelerden veya başka etkenlerden kaynaklanan ađırlý yüklenmelerde mobilya üreticisi olarak sorumluluk kabul etmiyoruz!

Mobilyanın kusursuz halde çalıřması dik ve yatay yönde kurulum yapıldýđında sađlanır. Kapýlar önceden ayarlanmyřtır, ancak gerektüđinde yerel kousullardan dolayı yeniden hizalanmalı / ayarlanmalıdır!

Tüm elektrik tesisatları geđerli VDE, CE, MM normlarına veya talimatlarına göre üretilmiştir. Kullanýlacak lambanın aydýnlatma şiddeti ilgili ampul duyunda belirtilmiştir. Maks. Watt sayýsına uyulmadýđında ađırlý ýsýnma sonucu yangýn riski söz konusudur. Yangýn riski nedeniyle lambanın üzerinin örtülmesi yasaktır! Kalýcý bir denge sađlamak için tüm çývatalar ve tađýlýcý bađlantý noktaları 5 ila 6 hafta sonra tekrar sýkýlmalıdır.

Aşýndýrýcý temizlik gereçleri kullanmayın!

Kullaným kýlavuzuna veya montaj bakým talimatlarına uyulmazsa, ürünler üzerinde deđşiklikler yapıýrsa, parçalar deđştirilirse veya rijinal parçalara uygun olmayan sarf malzemeleri kullanýrsa, her tür garanti ve tazminat hakký geçersiz olur.

Dikkat, Bilgilendirme!

Yüksek parlaklıktaki yüzeylerimiz teslimat esnasında bir koruma folyosu ile korunmaktadır. Mobilyalar tamamen monte edilip tozdan arýndýrýlana kadar folyoyu üzerinde býrakýnýz.

Dederli yüksek parlak görüntünün kalması sađlamak için

• yüksek parlaklıktaki folyoya koruma folyosu çýkarýldýktan sonra oda havasında sertleşmesi için bir saatlik bir zaman tanıyýnýz.

• Yüzeylerin temizliđi için sadece nemli pamuk bez ile biraz cam temizleyici kullanýnýz.

Ek maddeler içeren keskin temizlik malzemeleri kullanmayýnýz.

Yüzeyleri ıslak bir bezle ovunuz.

Buharlı temizleyici kullanmayýnýz.

• Yüzeyi keskin aletlerle zarar vermeyiniz.

• Yüzeyi hiçbir surette güçlü güneş ýřınlarına maruz býrakmay ýnýz.

Yeni mobilyanızla sevinç duymanızý dileriz.

Ürün Geliřtirme Departmanı



FSC
www.fsc.org

MIX

Holz aus verantwortungsvollen Quellen

Wood from responsible sources

Drewno z odpowiedzialnych źródeł

FSC® C120801

(DE)

Möbel mit FSC®-Zertifikat

Holz als Rohstoff für Möbel ist unübertroffen—von der Ausstrahlung über die Ästhetik bis zu den vielfältigen Möglichkeiten des Designs.

Doch das Holz dieser Möbel bietet noch mehr:

Das Warenzeichen des FSC weist nach, dass das verwendete Holz aus Wäldern stammt, die nach strengen ökologischen, sozialen und wirtschaftlichen Standards nachhaltig bewirtschaftet werden. Das heißt zum Beispiel: Erhalt der Artenvielfalt und kein Raubbau.

Im FSC haben sich unter anderem Naturschutzorganisationen, Waldbesitzer, Vertreter der Holzindustrie und Gewerkschaften zusammengeschlossen, um weltweit eine nachhaltige Nutzung der Wälder durchzusetzen. Unabhängige Zertifizierungsunternehmen begutachten die Herkunftsbetriebe und verleihen das Siegel nur dann, wenn die Prinzipien und Kriterien des FSC eingehalten werden. Die lückenlose Überprüfung der Handels- und Verarbeitungskette vom Wald bis zum Markt sorgt dafür, dass mit dem Siegel der Marke FSC kein Missbrauch betrieben werden kann.

Ein Schritt in die Zukunft, denn ein nachhaltiger Umgang mit unseren Wäldern sichert langfristig ihren Erhalt. Inren Artenreichtum und damit auch Lebensqualität für heutige und künftige Generationen.

Ihre Produktentwicklung

(GB)

FSC® certified furniture

As a raw material for making furniture, wood has no equal—from its vibrancy through its aesthetics to its many design possibilities.

But the wood from which this furniture is made has even more to offer:

The FSC label proves that the wood used comes from forests managed to strict ecological, social and economic standards with lasting effect. This means, for example, that forest biodiversity is maintained and overexploitation does not take place. Environmental organisations, forest owners, representatives of the wood industry and unions, amongst others, have come together in the FSC to support the responsible management of forests around the world. Independent certification companies certify the origin of the wood and only award the quality mark if the principles and criteria of the FSC have been met. The tracking of the timber through processing chain from the forest to the market ensures that the seal of the FSC certificate can be trusted.

This represents a step towards the future, because sustainable management of our forests secures their long-term preservation, biodiversity and thus the quality of life for the generations of today and of tomorrow.

Your product development team

(PL)

Meble z certyfikatem FSC®

Drewno to wciąż najlepszy surowiec wykorzystywany do produkcji mebli zarówno z uwagi na atmosferę, jaką kreuje, jak i estetykę oraz oferowane przezeń różnorodne możliwości designu.

Drewno, z którego wykonano te meble, odznacza się dodatkowymi wartościami.

Umieszczony na nim znak FSC wskazuje na fakt, że pochodzi ono z lasów, które są zarządzane zgodnie z najwyższymi światowymi wymogami ekologicznymi, społecznymi i gospodarczymi. Oznacza to na przykład, że w lasach z certyfikatem FSC zachowuje się różnorodność gatunkową roślin i nie prowadzi gospodarki rabunkowej.

Skupione w FSC organizacje stojące na straży ochrony przyrody, właściciele i zarządcy lasów oraz przedstawiciele przemysłu drzewnego i związków zawodowych działają na całym świecie na rzecz ochrony lasów. Niezależne instytucje certyfikujące oceniają zakłady gospodarki leśnej i przyznają znak jakości tylko wówczas, gdy zostaną spełnione stawiane przez FSC zasady i kryteria. Dokładna kontrola sieci handlowej i punktów przetwórstwa (kontrola od lasu aż po rynek zbytu) sprawia, że w przypadku certyfikatów FSC nie dochodzi do żadnych nadużyć.

Jest to znaczący krok naprzód, gdyż przestrzeganie zasady zrównoważonego rozwoju lasów jest gwarancją ich przetrwania, zachowania w nich bogactwa gatunków, a co za tym idzie, także wiściwej jakości życia obecnych i przyszłych pokoleń.

Dział Produktu

(TR)

FSC® (Orman Yönetim Konseyi) Sertifikali mobilyalar

Mobilyalar için hammaddede olarak ahşaptan daha iyisi yoktur. Bu gerçek, uyandırıcı etkiden başlayıp estetiklere devam ederek, şekillendirilmede bulunan sayısız olanaklara kadar geçerlidir.

Fakat bu mobilyaların ahşabı bundan daha fazlasını summakladır:

FSC ürünü simgesi, kullanılan ahşabın, ekolojik, sosyal ve ticari açıdan en üst standartlara göre sürdürülebilir şekilde yönetilen ormanlardan elde edildiğini kanıtlar. Bu, peşit çökütüğünün korunması ve orman katliamı yapılmadan faydalanma anlamına gelmektedir.

FSC organizasyonunda, diğerlerinin yanı sıra, tabiatı koruma organizasyonları, orman sahipleri, orman ürünleri sanayisi temsilcileri ve sendikalar, ormanların kalıcı olarak korunmasını dünya çapında sağlayabilmek için bir araya gelmişlerdir. Kaynak şirketleri sürekli olarak, bağımsız sertifikalandırma şirketleri tarafından teftiş edilir ve ancak FSC'in prensipleri ve kriterleri yerine getirilirse, onay belgesi verilir. Ormanda başlayan ve piyasada satışa kadar olan ticari ve işleme zincirinin kesintisiz olarak denetim altında tutulması sayesinde, FSC kalite damgasının suistimal edilmesini engellenmektedir.

Bu, geleceğe doğru atılan bir adımdır, çünkü ormanlarımızı sürdürülebilir şekilde işletmek, uzun vadede hem onları hatırlatma kalmalarını ve çeşit zenginliğini garanti altına alır hem de bugünkü ve gelecekteki nesiller için yaşayış kalitesini yükseltir.

Ürün Geliştirme Departmanınız

(NL)

Meubelen met FSC®-certificaat

Hout als grondstof voor meubelen is niet te evenaren—van de uitstraling via de esthetiek tot de veelzijdige mogelijkheden van het design.

Maar het hout van deze meubelen biedt nog meer:

Het FSC-keurmerk biedt de garantie dat het gebruikte hout afkomstig is uit bossen die verantwoord worden beheerd volgens strenge ecologische, sociale en economische principes. Dit betekent bijvoorbeeld dat biodiversiteit wordt behouden en dat rooibouw niet is toegestaan.

Binnen de organisatie FSC hebben zich onder andere natuurbeschermingsorganisaties, boseigenaren, vertegenwoordigers van de houtindustrie en vakbonden verenigd, om zo wereldwijd een duurzame bescherming van bossen te realiseren. Onafhankelijke certificeerders beoordelen bosconcessies en verlenen het keurmerk alleen, als de principes en criteria van FSC worden nageleefd. De controle van de handels- en verwerkingsketen die daarnaast plaatsvindt maakt de kelen van het bos tot aan de eindgebruiker sluitend en biedt de garantie dat producten met het FSC-keurmerk daadwerkelijk afkomstig zijn uit verantwoord beheerde bossen.

Dit biedt een stap richting de toekomst, want een duurzame omgang met onze bossen garandeert het behoud ervan en de rijkdom aan soorten op de lange termijn. Daarnaast heeft dit ook een positieve invloed op de levenskwaliteit voor de huidige en toekomstige generaties mensen die van het bos afhankelijk zijn.

De productontwikkelingsafdeling

(RU)

Мебель с сертификатом FSC®

Дерево в качестве сырья для мебели является непревзойденным материалом благодаря своему внешнему виду, эстетике и разнообразным возможностям дизайна. Дерево, из которого изготовлена данная мебель—обладает дополнительными качествами.

Товарный знак FSC доказывает, что используемая древесина происходит из лесов—постоянно контролируемых со стороны строгими экологическими—социальными и экономическими стандартами. Это значит, что в этих лесах сохраняются разнообразие видов и не допускаются незаконная вырубка лесной поленчатый совет (FSC) был создан по инициативе экологических организаций, владельцев лесных угодий, представителей деревообрабатывающей промышленности, профсоюзов. Они объединили свои усилия, чтобы добиться постоянной защиты лесов во всем мире. Независимые организации—занимающиеся сертификацией, проводят экспертизы на предприятиях, с которых поставляется материал, и предоставляют право на печать знака качества только в том случае, если соблюдены все принципы и критерии FSC. Непрерывная проверка всей цепочки от леса до рынка гарантирует—что со знаком качества FSC не может быть связано злоупотребление природными ресурсами.

Это шаг в будущее, ведь бережное обращение с лесами нашей планеты позволит дольше сохранять их—обеспечивать разнообразие видов, а значит и качество жизни для нынешних и будущих поколений.

С наиболее желательными—коллектив раз, работников

IT

Mobili con certificazione FSC®

Come materia prima per i mobili, il legno è insuperabile—dal fascino all'estetica e fino alle molteplici possibilità di design.

Ma il legno di questi mobili offre ancora di più:

il marchio FSC garantisce che il legno utilizzato proviene da foreste gestite in maniera responsabile, secondo i rigidi standard ecologici, sociali ed economici. Ciò significa ad esempio: conservazione della biodiversità e salvaguardia rispetto dei limiti di prelievo del legname.

All'interno di FSC organizzazioni per la tutela ambientale, proprietari forestali, operatori dell'industria del legno e sindacati operano congiuntamente al fine di promuovere la gestione responsabile delle foreste a livello mondiale.

Organismi di certificazione indipendenti verificano le foreste d'origine del legno e conferiscono il marchio di qualità solo se sono rispettati i principi e criteri del FSC. L'efficace controllo della filiera commerciale e di lavorazione, dalla foresta al mercato, previene abusi del marchio FSC.

Tutto ciò rappresenta un passo verso il futuro, perché la gestione responsabile delle nostre foreste assicura la loro conservazione nel tempo, la tutela della biodiversità e quindi anche la qualità di vita delle generazioni presenti e future.

Area Sviluppo prodotti

FR

Meuble avec certificat FSC®

Le bois comme matière première pour des meubles et inimitable—de son aspect en passant par son esthétique jusqu'aux diverses possibilités de design.

Le bois de ce meuble offre encore plus :

Le sigle du FSC prouve que le bois utilisé provient de forêts exploitées selon des standards écologiques, sociaux et économiques très stricts. Ce qui signifie par exemple : Respect de la diversité des sortes et pas d'exploitation sauvage.

Le FSC comprend entre autres des organisations de protection de la nature, des propriétaires de forêts, des représentants de l'industrie du bois et des syndicats qui se sont regroupés pour imposer une utilisation durable dans le monde entier. Des entreprises de certification indépendantes examinent les entreprises d'origine et décernent le sigle de qualité lorsque les principes et les critères du FSC sont respectés. Le contrôle sans faille de la chaîne de commercialisation et de traitement, de la forêt jusqu'au marché permet qu'il n'y ait aucun abus de la marque FSC.

C'est un pas vers l'avenir car un traitement durable de nos forêts assure à long terme leur conservation, leur diversité et, ainsi, la qualité de vie pour les générations d'aujourd'hui et de demain.

Votre développement de produits

RO

Mobilier cu certificat FSC®

Lemnul ca materie primă pentru mobilă este imbatăbil la colorit, estetică și până la posibilitățile multiple de design.

Și totuși lemnul acestui mobilier oferă și mai mult: Marca FSC dovedește că că lemnul utilizat provine din păduri administrate conform standardelor strict ecologice, sociale și economice stabilite pe termen lung. Aceasta înseamnă de exemplu: conservarea biodiversității și exploatarea judicioasă.

În cadrul FSC, organizațiile de protecție a mediului, proprietarii de păduri, reprezentanții din industria lemnului și ai sindicatelor

au decis împreună să impună o uzură a pădurilor pe termen lung în întreaga lume. Înțelegând de certificare autonome expertizează firmele de origine și conferă ștampila de calitate numai dacă sunt respectate principiile și criteriile FSC. Verificarea completă a lanțului de rețete comerciale și de prelucrare, de la pădurile până la magazin, garantează că ștampila mărcii FSC nu poate parafa vreun abuz.

Un pas spre viitor, căci gestionarea permanentă a pădurilor asigură pe termen lung conservarea, avuția specifică și implică calitatea vieții pentru generațiile actuale și viitoare.

Departamentul dvs. de creație produse

SK

Nábytok s certifikátom FSC® (Rada dozoru nad lesmi)

Drevo ako surovina pre nábytok, je neprekonateľné—od výžarovania cez estetiku až po rôznorodé možnosti dizajnu.

Ale drevo tohoto nábytku ponúka ešte viac:

Značka FSC dokazuje použité drevo pochádza z lesov, ktoré sú trvalo obhospodávané podľa prísnych ekologických, sociálnych a hospodárskych noriem. To znamená napríklad: udržanie rôznorodosti druhov a žiadne devastovanie lesa.

V FSC sú okrem iných združené organizácie na ochranu prírody, drevárskeho priemyslu a odborári, aby po celom svete natrvalo presadili ochranu lesov. Nezávislé certifikačné organizácie posudzujú výrobné podniky a záručnú pečať udelia len vtedy, keď sa doňavajú princípy a kritéria FSC. Neustála kontrola obchodníka a spracovateľských reťazcov od lesa až po trh je zárukou, že pečať značky FSC nebude zláhaná.

Je to krok do budúcnosti, lebo trvalé zaobchádzanie s našimi lesmi zaisť z dlhodobého hľadiska ich udržanie, ich rôznorodost' druhov a tým aj kvalitu života pre dnešnú a budúcu generáciu.

Vášvyvoj výrobku

CZ

Nábytek s certifikátom FSC®

Dřevo jako surovina pro výrobu nábytku je nepřekonatelné—od vyžarování přes estetiku až po celou řadu možností designu.

O všem dřevu tohoto nábytku nabízí ještě více:

Značka FSC prokazuje použité dřevu pochází z lesů obhospodávaných podle přísných ekologických, sociálních a hospodářských standardů. To znamená například: Zachování rozmanitosti druhů, žádné drancování.

Organizace FSC sdružuje mimo jiné organizace pro ochranu přírody, vlastníky lesů, zástupce dřevářského průmyslu a odbory s cílem prosazovat na celém světě trvalou ochranu lesů.

Nezávislé certifikační firmy posuzují provozy a udělí pečeť kvality jen v případě, jsou dodrženy princípy a kritéria FSC. Kompletní kontrola obchodního a zpracovatelského řetězce od lesa až po trh zajišťuje se pečať značky FSC nemůže dojit ke zneužití.

Krok do budoucnosti, neboť šetřím obhospodarování našich lesů dlouhodobě zajišťuje jejich zachování, jejich druhovou bohatost a tím i kvalitu života pro dnešní a budoucí generace.

Vaše oddělení vývoje nových výrobků

HU

FSC® tanúsítással rendelkező bútörök

A bútörök alapanyagaként használt faanyagot semmi sem múlhatja felül—esztétikus kisugárzása számos kialakítást és dizájnt tesz lehetővé.

Ezen bútör faanyaga még ennél is többet nyújt:

Az FSC termékjelölést azt igazolja, hogy a felhasznált faanyag olyan erdőből származik, amelynek művelése megfelel a szigorú ökológiai, szociális és gazdasági standardoknak/lejárásoknak. Ez például a következőket jelenti: Az erdőben számos fajajta található, az nem rablogatódik az eredménye.

Az FSC természetvédő szervezetek, erdőtulajdonosok és a faiparág és üzemeik képviselőiből áll, akik közösen tevékenykednek azon, hogy kitartóan védjék a világ erdőit. Az alapanyag forrását független tanúsító szervezetek tanúsítják: a termékjelölést csak akkor engedélyezik, ha az FSC minden alapelvét és követelményét betartják. Az erdőktől az értékesítésig tartó kereskedésközvetítő és megmunkálókából álló lánc teljes körű ellenőrzése garantálja azt, hogy az FSC tanúsítással ne lehessen visszaélni.

Egy lépés a jövőért, mert csak érdeinkkel való megfelelő gazdálkodás garantálhatja az erdők megővését, azok fajta-gazdagságának megőrzését és így a mai és jövő generáció életminőségének biztosítását.

A termékfejlesztők

