

ALLGEMEINE BEDINGUNGEN

Als allgemeine Richtlinie für die Planung und Verlegung von Bitumen - Dachschindeln gelten die "REGELN FÜR DACHDECKUNGEN MIT BITUMENSCHINDELN", aufgestellt und herausgegeben vom ZVDH in Juni 2001, und die "REGELN FÜR DIE DECKUNG MIT BITUMENSCHINDELN" aus dem "abc der Bitumen-Dachbahnen", Ausgabe 1997 vom vdd.

In dieser Verlegeanleitung folgen nähere Einzelheiten und Anweisungen des Herstellers.

- IKO übernimmt keine Haftung für Leckstellen aufgrund falscher Anwendung oder einer falschen Vorbereitung der Dachoberfläche. Die Schindeln dürfen nicht direkt auf einer Dämmung angebracht werden. Zwischen der Oberseite der Dämmung und der zu nagelnden Fläche muß für eine durchgehende Belüftung gesorgt werden. (Abbildung 3)
- Auf der gleichen Dachfläche dürfen keine Schindeln verschiedener Herstellungsdaten/-kodes mit einander verarbeitet werden.
- Farbschattierungen sind bei Schindeln üblich und stellen keinen Fehler dar. Um die Farbunterschiede so klein wie möglich zu halten, müssen die Schindeln

zufallsmäßig aus verschiedenen Paketen genommen und gemischt werden. Verlegen Sie die Schindeln nicht senkrecht sondern schräg nach oben ! (Abbildung 7)

- Entfernen Sie die Antiklebestreifen von der Rückseite der Schindeln nicht, er dient Verpackungszwecken und nicht zum Verkleben !
Allerdings muß die Schutzfolie der *ArmourShield*, *DiamantShield* und *BiberShield* Schindeln während der Verarbeitung entfernt werden. (Abbildung 7-7)
- Die bei der Produktion angebrachten Klebestreifen werden wirksam, sobald sie Wärme oder direkter Sonneneinstrahlung ausgesetzt werden. Bei kaltem Wetter oder auf steilen Dachschrägen ist eine Verklebung von Hand erforderlich. Es muß von IKO zugelassener Kaltkleber verwendet werden, der mit den IKO-Schindeln kompatibel ist.

Bei warmem Wetter sollte man vor dem Öffnen die Pakete biegen, um die Trennung der Schindeln zu erleichtern.

Vorsicht: Um Beschädigung durch Fußindrücke zu vermeiden, bei sonnigem, heißem Wetter nicht auf der Sonnenseite des Schindeldaches laufen.

MATERIALANFORDERUNGEN

Schindeln:

IKO bietet oxidierte und modifizierte Glasvlies - Bitumenschindeln mit einer Auswahl aus ca.60 verschiedenen Typen und Farben an.

Vordeckung (Nicht alle erforderlich-siehe Anweisungen):
IKO Armourbase 30, eine 3,0 mm Glasvlies-Dachbahn aus oxidiertem Bitumen.

IKO Armourbase 15, eine 2,1 mm Glasvlies-Dachbahn aus oxidiertem Bitumen.

IKO ArmourGard Eis & Wasserschutz, eine selbstklebende Dachbahn (mit Schutztrennfolie) aus SBS modifiziertem Bitumen.

Kehlabdeckungen (für Offene Kehle Verfahren):

IKO Bi-Armour Valley: eine 4,3 mm starke Dachbahn aus APP modifiziertem Bitumen in zu den Schindeln passenden Farben, oder Kehlblech aus Metall.

Traufleisten:

Traufleisten aus Metall an Traufen und Seitenrändern.

Befestigung:

Verzinkte Nägel: 25 mm lang und mit einem Kopfdurchmesser von 10 mm. Der Schaft sollte 3 mm dick und aufgeraut sein. Cambridge-, Dynasty Schindeln und das Nageln von Graten und Firsten erfordern 30 mm lange Nägel.

Kaltkleber:

IKO Shingle Stick oder ein anderer von IKO zugelassener Kaltkleber.

Lüftung:

Ausreichende Lüftung, um die Mindestanforderungen an die Lüftung zu erfüllen. Die Dachbelüftungsbroschüre erhalten Sie bei ihrem Händler oder direkt bei IKO DACHSCHINDELN VERTRIEB.

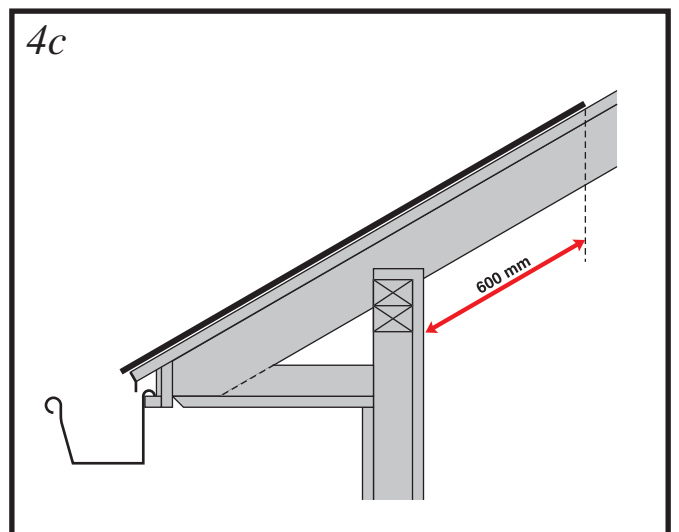
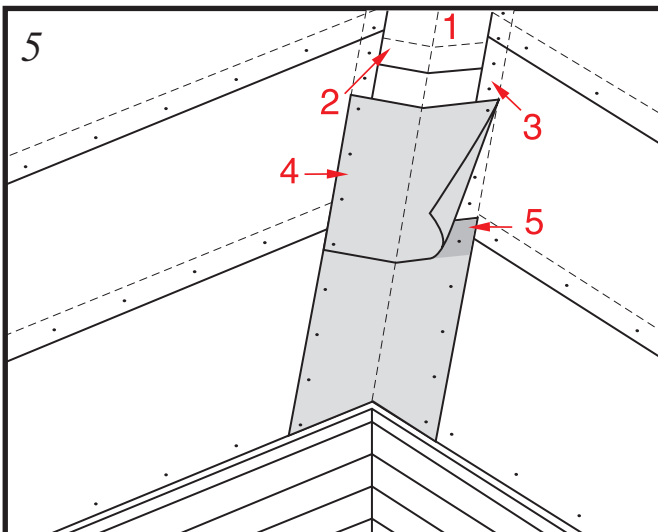
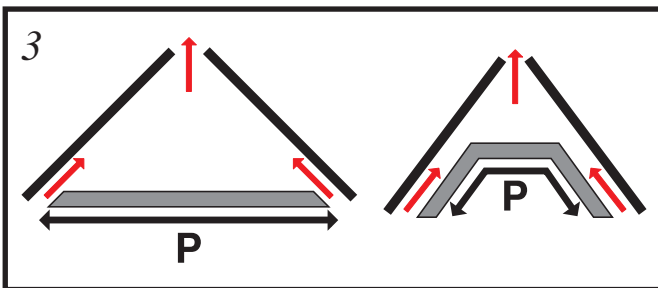
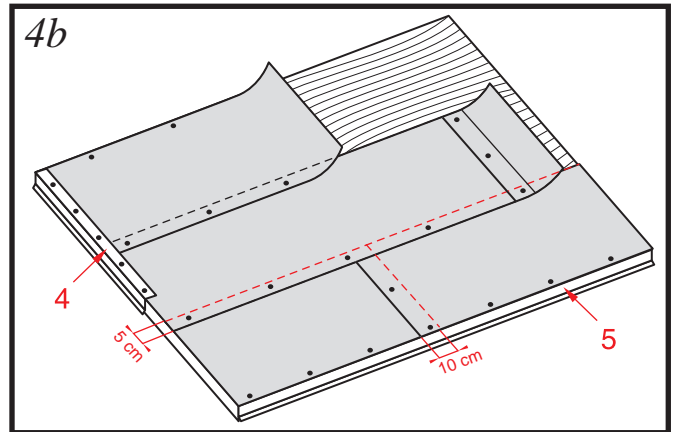
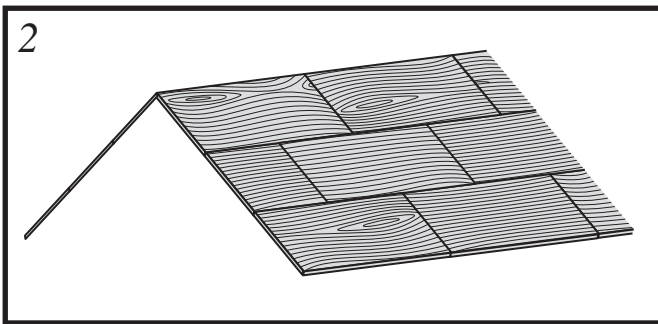
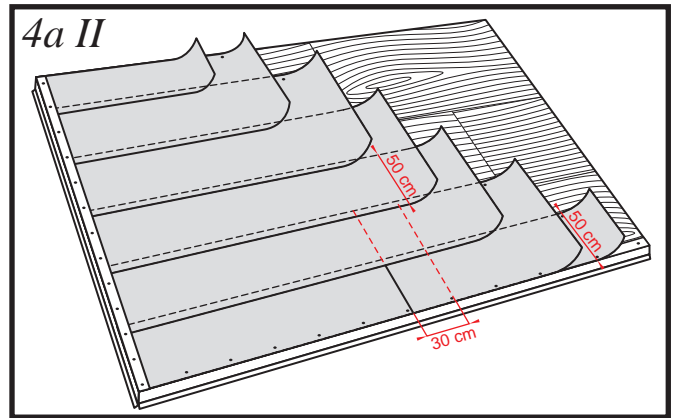
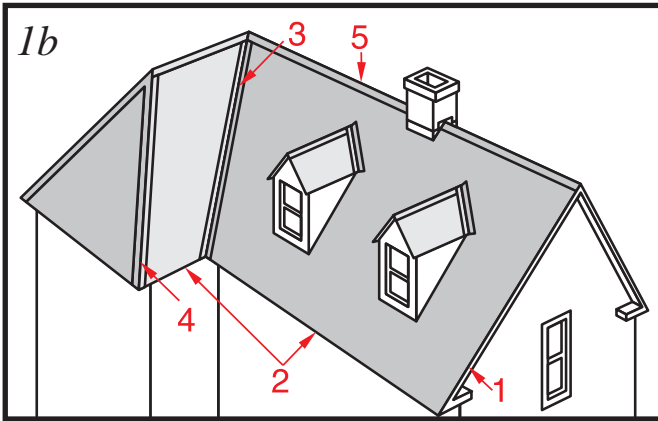
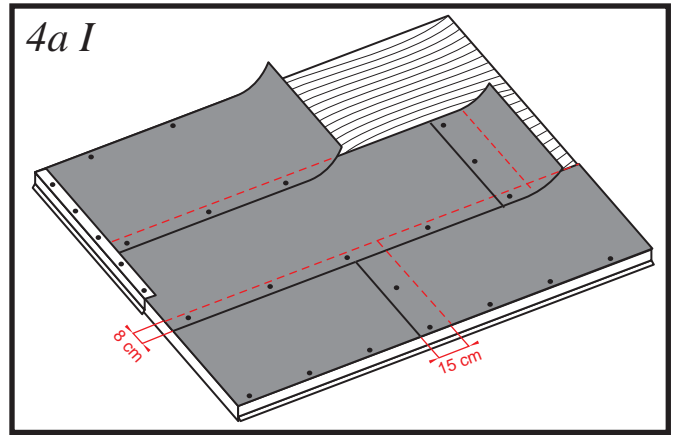
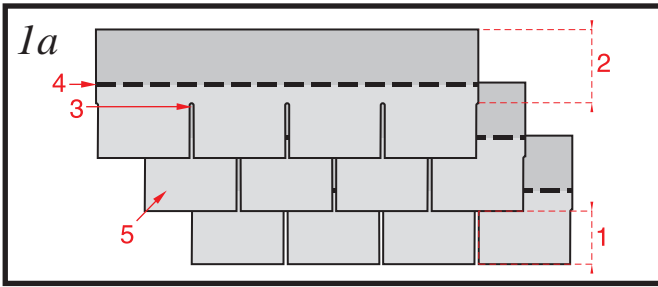
BEGRIFFE

Abbildung 1a.

1. Sichtlicher Teil
2. Unsichtbarer Teil
3. Blatteinschnitte
4. Selbstklebestreifen
5. Zungen

Abbildung 1b

1. Seitenränder/Giebel
2. Traufen
3. Kehlen
4. Grat
5. First

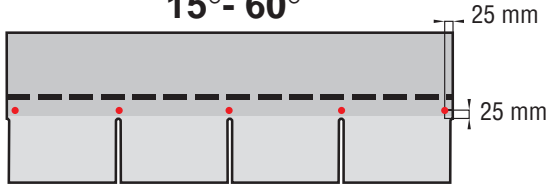


6a



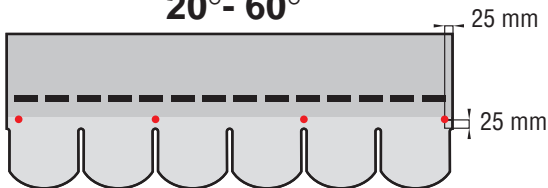
6b I *Mit Klebepunkten*

15° - 60°



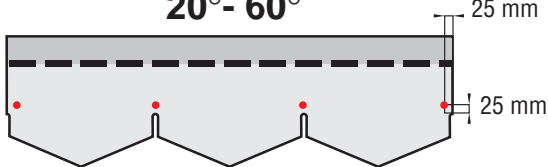
Monarch / Armourglass

20° - 60°



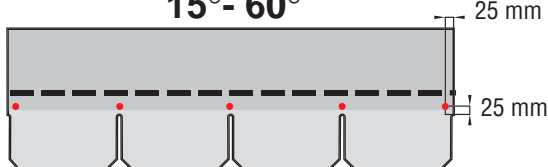
Monarch-Biber / Victorian

20° - 60°



Monarch-Diamant / Diamant

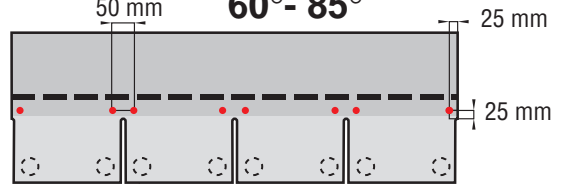
15° - 60°



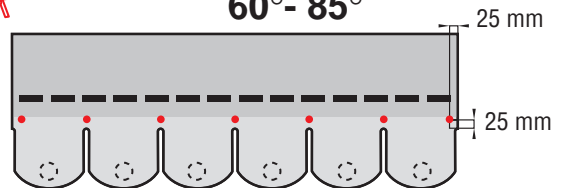
Nordic

6b II *Mit Klebepunkten*

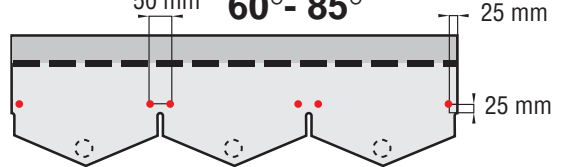
60° - 85°



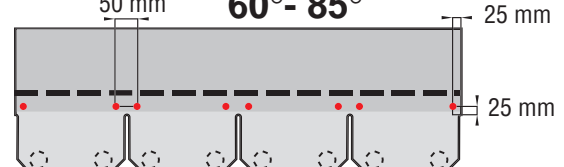
60° - 85°

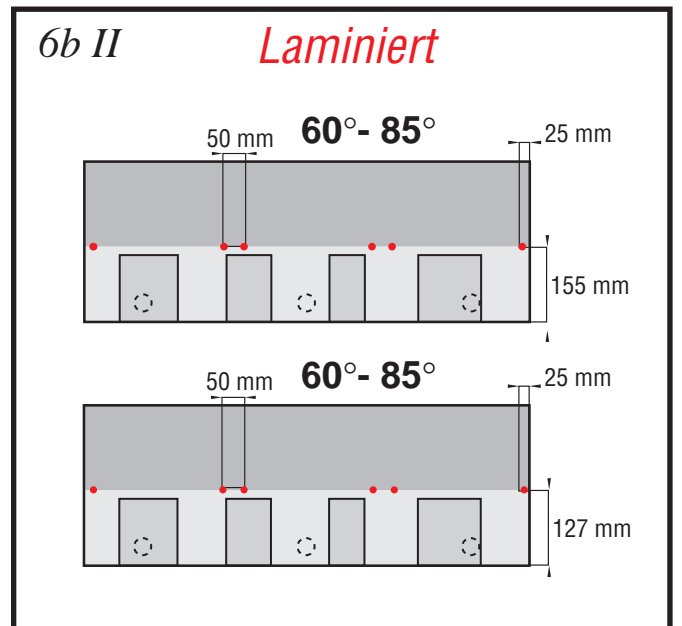
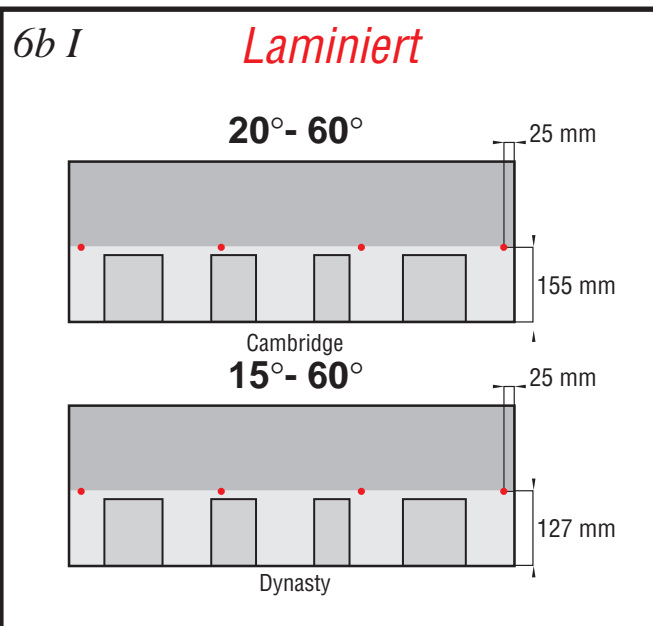
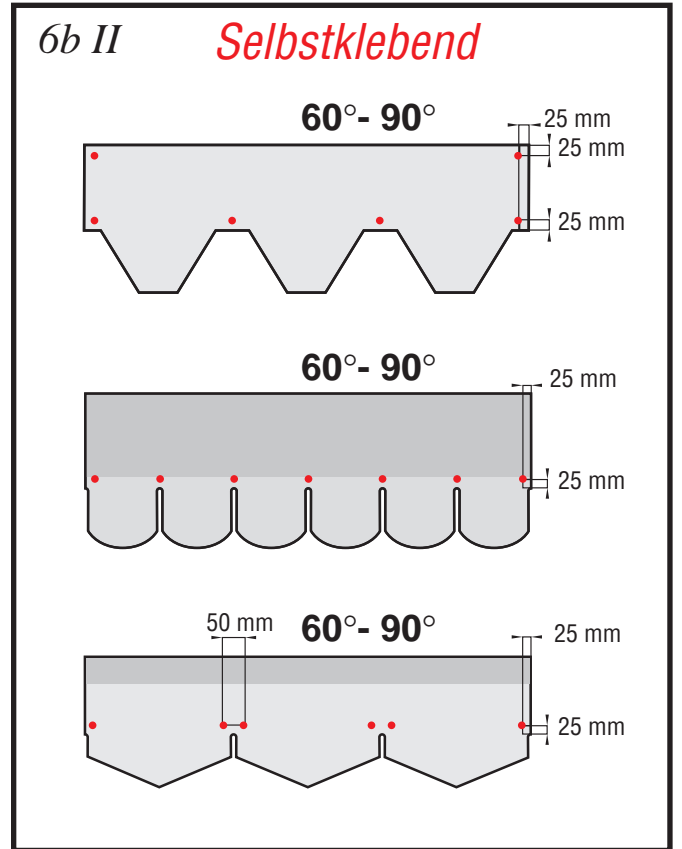
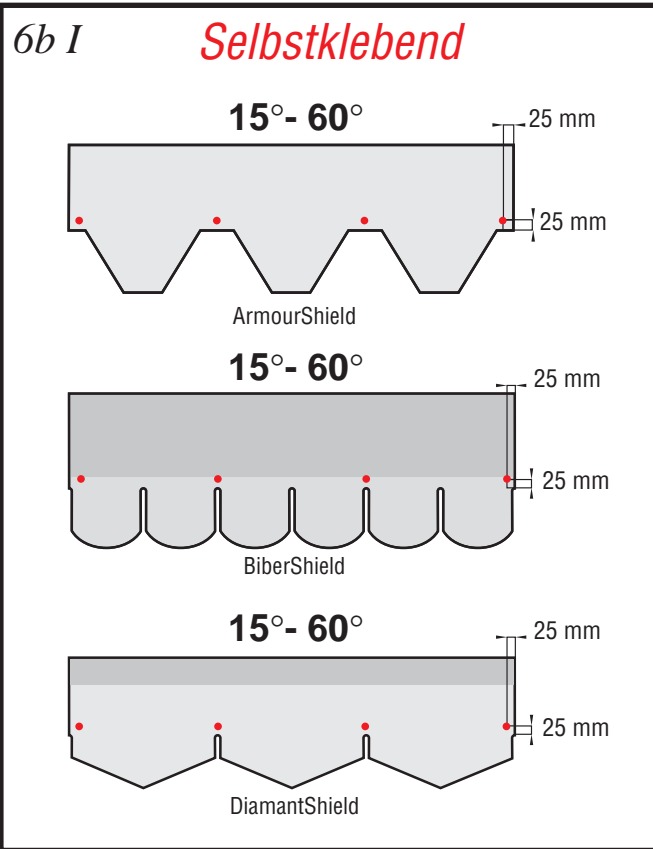


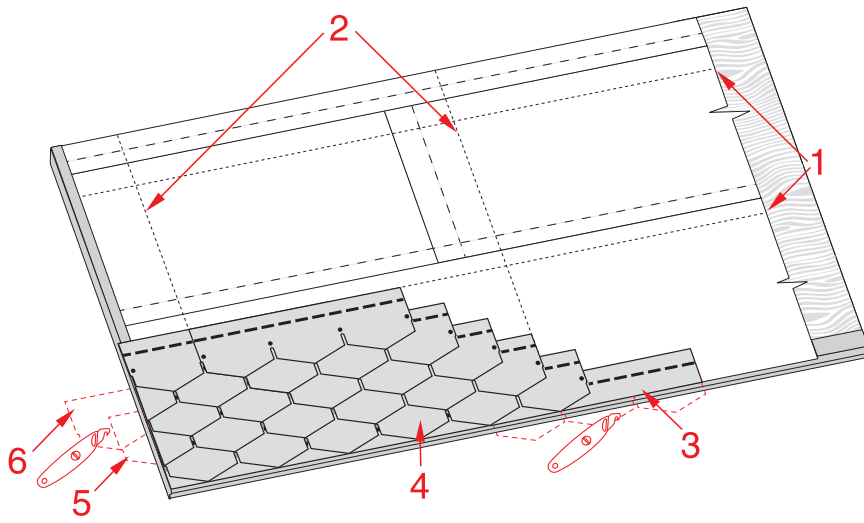
60° - 85°



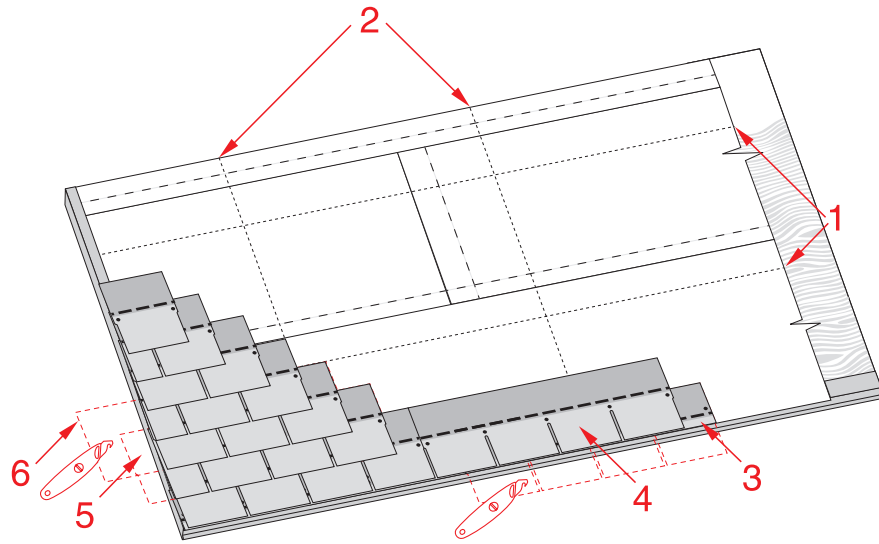
60° - 85°



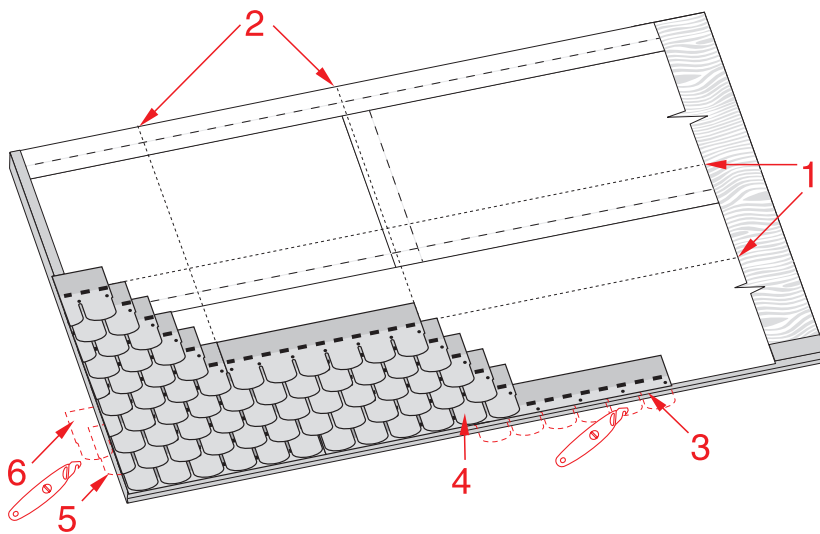




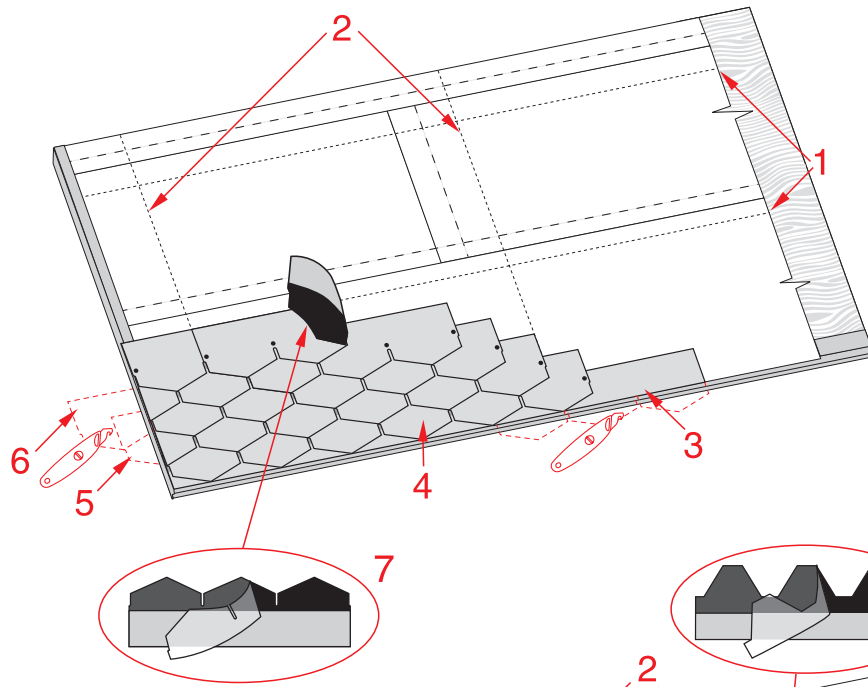
*Diamant
Monarch-Diamant*



*Armourglass
Nordic
Monarch*

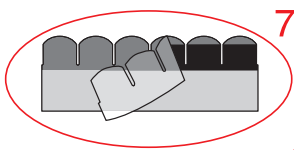
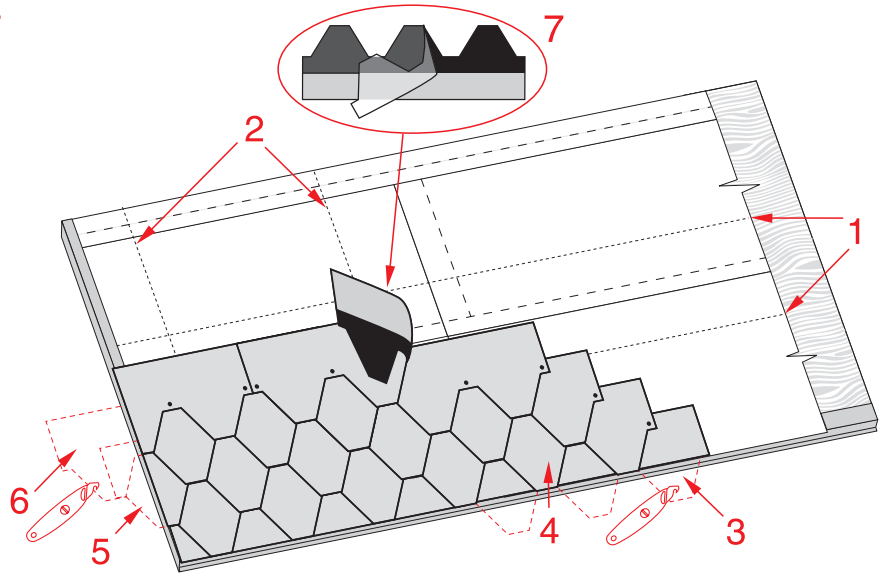


*Victorian
Monarch-Biber*

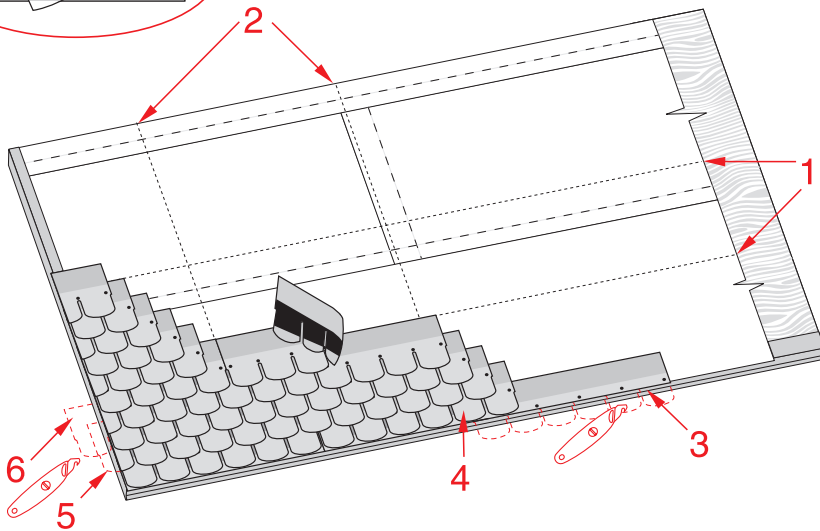


DiamantShield

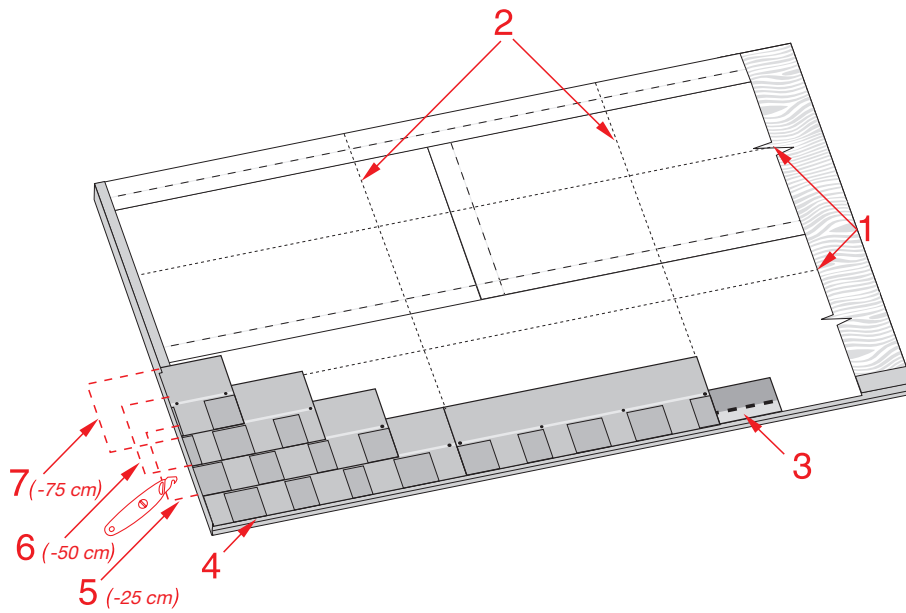
ArmourShield



BiberShield



7



*Dynasty
Cambridge*

Sanierung mit Cambridge oder Dynasty Schindeln



Die Sanierungsbrochüre "Schindel auf Schindel" erhalten Sie bei
ihrem Händler oder direkt bei IKO Dachschindeln Vertrieb

LEITLINIE ZUR BERECHNUNG DER SCHINDELMENGE

IKO Form	IKO Schindeltyp	Minstdachneigung* bei Sparrenlänge < 10 m	Deckfläche in Qm/paket je nach Dachneigung			
			15° - 25°	25° - 35°	35° - 45°	>45° DNG
Rechteck	Armourglass	15°	2,48	2,69	2,90	3,00
	Monarch	15°	2,12	2,30	2,48	2,58
	Nordic	15°	2,48	2,69	2,90	3,00
Biber	Victorian	20°	2,48	2,69	2,75	2,75
	Monarch-Biber	20°	2,12	2,30	2,34	2,34
	BiberShield	15°	2,47	2,47	2,47	2,47
Dreieck	Diamant	20°	2,48	2,75	3,00	3,00
	Monarch-Diamant	20°	2,00	2,24	2,46	2,46
	DiamantShield	15°	2,46	2,46	2,46	2,46
Wabe	ArmourShield	15°	3,00	3,00	3,00	3,00
Laminiert	Dynasty	15°	2,32	2,32	2,32	2,32
	Cambridge	20°	3,10	3,10	3,10	3,10

MINDESTÜBERDECKUNGEN.

Dachneigung	Mindestüberdeckung
≥ 15°	≥ 100 mm
≥ 25°	≥ 80 mm
≥ 35°	≥ 60 mm
≥ 45°	≥ 50 mm

Das dritte Gebinde muß das erste noch um die in der Tabelle aufgeführten Mindestwerte überdecken.

I. Für die Dachfläche

* Die Minstdachneigung erhöht sich um 5° ab Sparrenlänge > 10m

Schindeleindeckungen werden nach dem Prinzip der Doppeldeckung ("Regeln für Dachdeckungen mit Bitumenschindeln" aufgestellt und herausgegeben vom ZVDH im Juni 2001) ausgeführt. Nach diesem Prinzip wurde in der hier oben aufgeführten Tabelle die Deckfläche in Qm/Paket berechnet.

II. Für Grate, Firste und Anfangsreihe.

Um sicherzugehen sollte man für die Abdeckung der Grate und Firste und für die Anfangsreihe 10-15 % mehr Material berechnen (je nach Menge der Dachdetails).

Bei Eindeckung mit Victorian oder Cambridge Schindeln benötigen Sie zur Verlegung der Firste und Grate Rechteckschindeln in der gleichen Farbe.

Bei Eindeckung mit Dynasty Schindeln benötigen Sie "Dynasty Hip & Ridge".

VORBEREITUNG DES DACHES :

I. DACHFLÄCHE (Abbildung 2)

Die Dachfläche muß glatt, fest, trocken und gut vernagelt sein. Die Fläche sollte Schichtholz guter Qualität sein, Verkleidungsbretter oder nicht furnierte Bauplatten (Scheiben- oder Brechplatten). Holzbretter dürfen maximal 15 cm breit sein. Alle verwendeten Holzprodukte sollen richtig vorbehandelt sein, damit die Feuchtigkeit richtig ausgeglichen und ausbalanciert ist. Da Holz arbeitet, soll die Bedeckung versetzt und genügend unterstützt eingerichtet werden.

II. BELÜFTUNG (Abbildung 3)

Es ist von entscheidender Bedeutung, daß Wärme und Wasserdampf mit Hilfe einer geeigneten Belüftung entweichen können. Dazu muß die Luft zwischen der Oberfläche der Dämmung und der nagelbaren Dachfläche von der Traufe bis zum First frei zirkulieren können. Bei Dächern zwischen 15° - 25° beträgt die netto Belüftung 33 cm² pro Qm der zugeneigten isolierten Dachfläche, bei Dächern mit einer Neigung zwischen 25° - 85° reichen 16 cm² pro Qm. Be- und Entlüftung müssen gleichmäßig zwischen Traufen und First verteilt werden.

III. VORDECKUNG

Dachbahnen sollen so flach wie möglich verlegt werden damit Unebenheiten nach Verlegung der Schindeln nicht sichtbar werden. Die Vordeckung parallel zu dem Gebinde (Wagerecht) verlegen.

Dachneigungen 15°-20°

1. Möglichkeit: (Abbildung 4a I)

Es ist zu empfehlen, die gesamte Dachfläche mit **IKO ArmourGard Eis & Wasserschutz** oder einer gleichartigen modifizierten Dachbahn zu bedecken. Die Überlappungen am Ende müssen 15 cm und an den horizontalen Streifen 8 cm betragen.

2. Möglichkeit: (Abbildung 4a II)

Verwenden Sie **Armourbase 15** oder eine gleichwertige Dachbahn damit eine doppelte Unterlage für die Dachfläche entsteht. Schneiden Sie einen 50 cm breiten Anfangsstreifen und verlegen Sie die folgenden Bahnen mit 50 cm waagerechter Überlappung und 30 cm Endüberlappung.

Dachneigungen 21°- 85° (Abbildung 4 b)

Die gesamte Dachfläche muß mit **Armourbase 15** oder einer geeigneten Schindelunterlage bedeckt werden. Die Unterlage muß parallel zu den Traufen, mit einer waagerechten Überlappung von 5 cm und 10 cm an den Enden verlegt werden. Sichern Sie die Unterlage nur mit so vielen Nägeln, wie nötig, um sie auf der Dachfläche festzuhalten. Installieren Sie sie so flach wie möglich, damit keine Unebenheiten auf die Schindeloberfläche übertragen werden.

Dachneigungen 85°- 90°

Keine Vordeckbahn notwendig. Nur **ArmourShield**, **DiamantShield** oder **BiberShield** Schindeln dürfen verwendet werden.

IV: KEHLEN

Zur Verlegung von Schindeln in den Dachkehlen kann entweder die Methode mit offener, wechselseitig gedeckter oder einseitig durchgedeckter Kehle angewendet werden. Die Vorbereitung der Kehlen hängt von der gewählten Methode ab:

Vorbereitung für offene Kehle (Abbildung 5).

Decken Sie die Kehlen mit 1m breitem **Armourbase 30** als Unterlage ab (1). Die senkrechten Überlappungen müssen 30 cm breit sein und geklebt oder geschweißt werden (2). Die Endüberlappungen der Unterlage der Dachfläche müssen die Kehle um 15 cm überlappen (3). Schließen Sie mit dem Verlegen von **IKO Bi-Armour Valley** oder Metallleisten über die Unterlage in der Kehlen ab (4). Nageln Sie die Bi-Armour Valley in Abständen von 45 cm und 2,5 cm

vom Rand. Falls eine Überlappung nicht zu vermeiden ist, muß sie 30 cm betragen und geklebt oder geschweißt werden (5). Leisten aus Metall sollten jede 25 cm befestigt werden und die Überlappungen sollten 30 cm betragen sowie geklebt werden.

Vorbereitung für wechselseitig gedeckte oder einseitig durchgedeckte Kehlen.

Bereiten Sie die Kehlen entweder mit einer Schicht **IKO ArmourGard Eis & Wasserschutz** mit 30 cm Überlappung vor, oder verwenden Sie eine Schicht **Armourbase 30** (oder eine gleichwertige Unterlage), die 2,5 cm vom Rand vernagelt wird. Die Überlappungen sollten 30 cm betragen und geklebt werden.

V. SCHUTZ DER TRAUFINEN (Abbildung 4 c)

Unter klimatischen Bedingungen mit einer Januar-Durchschnittstemperatur unter -1°C sollten die Traufen gegen Eisdämme, durch die sich Wasser unter den Schindeln auf dem Dach anstauen könnte, geschützt werden. Bringen Sie **IKO ArmourGard Eis & Wasserschutz** von den Traufen bis mindestens 60 cm über die Innenwandlinie an. Verwenden Sie 8 cm waagerechte Überlappung und 15 cm Endüberlappung. Stattdessen können Sie auch **Armourbase 30** verwenden und eine doppelte Unterlage für die Traufen vorsehen. Schneiden Sie einen 50 cm breiten Anfangsstreifen und verlegen Sie nacheinander geklebte Bahnen mit 50 cm waagerechter Überlappung und 30 cm Endüberlappung in einem Abstand von 60 cm über die Innenwandlinie hinaus.

VI. TRAUFLLEISTEN (Abbildung 4b)

Die Traufleisten für die Seitenränder und Traufen des Daches sollten aus korrosionsgeschütztem Material bestehen, das mindestens 8 cm über den Rand ragt und nach unten gebogen ist. Die Traufleisten sollten an den Seitenrändern über der Unterlage (4) und bei den Traufen unter der Unterlage verlegt werden (5).

VII. KREIDELINIEN (Abbildung 7)

Kreidelinien dienen als visuelle Stütze, die zur waagerechten und senkrechten Ausrichtung der Schindeln beitragen. Sie dienen auch zur Ausrichtung der Schindeln auf jeder Seite einer Gaube oder eines Schornsteins. Waagerechte Linien können alle vier bis fünf Reihen (1) gezogen werden, und eine senkrechte Linie (2) sollte bei langen Schindelstrecken benutzt werden, wobei eine Linie in der Mitte der Strecke gezogen wird und die Schindeln links und rechts der Linie verlegt werden.

Alle Kreidelinien sollten als Leitlinien und nicht als Verlegelinien angesehen werden.

VERLEGUNG DER SCHINDELN

I. NAGELN UND VERKLEBEN

Eine richtige Befestigung ist für ein gutes Dach von entscheidender Bedeutung. Schlagen Sie die Nägel gerade ein, so daß die Nägelköpfe bündig liegen, aber nicht in die Schindeloberfläche dringen (**Abbildung 6a**).

Nageln Sie stets 2 cm oberhalb des Blatteinschnitts und 2,5 cm von jedem Rand entfernt. Die korrekte Anordnung und Menge der Nägel für jeden Schindeltyp und jede Dachneigung entnehmen sie bitte der **Abbildung 6b I**. Berücksichtigen Sie, daß bei steilen Dachneigungen ($> 60^\circ$) oder starken Windeinflüssen mehr Nägel sowie ein Verkleben von Hand mit **IKO Shingle Stick** erforderlich sind, wie in **Abbildung 6b II** gezeigt. Bei Verlegung unter kalten Witterungsbedingungen muß zusätzlich auch Kleber angewendet werden. In stark windigen Regionen sollen mindestens bei den fünf oberen Schindelreihen des Daches alle Zungen der Schindeln verklebt werden.

Die Klebepunkte mit Kaltkleber sollen nicht größer als 25 mm sein und der Kleber muß sparsam verwendet werden.

ANFANGSREIHE (**Abbildung 7**)

Bereiten Sie die Anfangsreihe vor, indem Sie die Schindelzungen bis zum Ende des Blatteinschnittes abschneiden. Kürzen Sie diese Anfangsreihe in der Länge um eine halbe Zunge, damit die Stoßfugen nicht mit denen der ersten Schindelreihe zusammentreffen. Die Anfangsreihe muß die Traufe wie auch den Rand (Giebel) 6 bis 10 mm überragen (**3**).

Beim Verlegen von Dynasty oder Cambridge Schindeln kann man auch Rechteckschindeln benutzen.

ERSTE REIHEN UND VERLEGEMETHODE (**Abbildung 7**)

Erste Reihe (**4**):

Beginnen Sie mit einer vollständigen Schindel, die Sie an Traufe und Seitenrand bündig zur Anfangsreihe verlegen. Nageln Sie wie in **Abbildung 6** gezeigt und fahren Sie mit ganzen Schindeln fort.

Zweite Reihe (**5**):

Schneiden Sie eine halbe Zunge von einer Schindel ab und beginnen Sie am Seitenrand. Nageln Sie die Schindel so, daß die unteren Enden der Zungen bündig mit der Spitze der Blatteinschnitte der Schindeln der ersten Reihe verlegt werden. (Passen Sie dies für Dachneigungen, die eine andere Überdeckung erfordern, an.)

Dritte und folgende Reihen (**6**):

Beginnen Sie die dritte Reihe mit einer Schindel, bei der eine ganze Zunge abgeschnitten ist. Schneiden Sie bei jeder nächsten Reihe eine weitere halbe Zunge ab.

Für optimalen Schutz gegen Wind und Regen sollten Sie die Schindeln an den Dachrändern mit **IKO Shingle Stick** verkleben.

Achtung: Beim Verlegen von Cambridge und Dynasty Schindeln muß man die zweite (5), dritte (6), vierte (7), ... Schindel um jeweils 25, 50, 75, ... cm am Anfang kürzen.

II. SCHINDELVERLEGUNG IN KEHLEN

Offenkehlen-Verfahren (**Abbildung 8a**)

Ziehen Sie auf beiden Seiten der Kehle Kreidelinien. Der Abstand am First beträgt 15 cm und nimmt zur Traufe hin pro Meter um 1 cm zu (**1**). Schneiden Sie die Schindeln auf diesen Linien zu und schneiden Sie aus der obersten Ecke ein 5 cm großes Dreieck, um das Wasser in die Kehle abzuleiten (**2**). Binden Sie das Kehlende jeder Schindel in ein 5 cm breites Band **IKO Shingle Stick** ein (**3**) und vernageln Sie die Schindeln 5 cm von der Kreidelinie entfernt (**4**).

Verfahren mit wechselseitiger Deckung (**Abbildung 8b**)

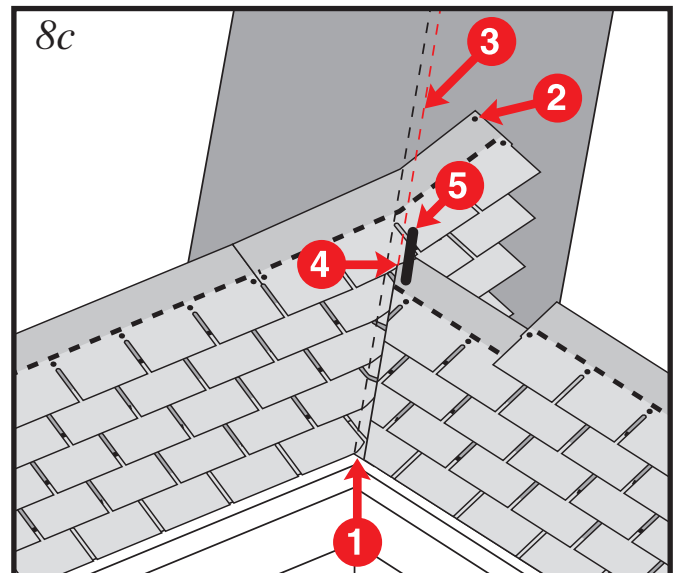
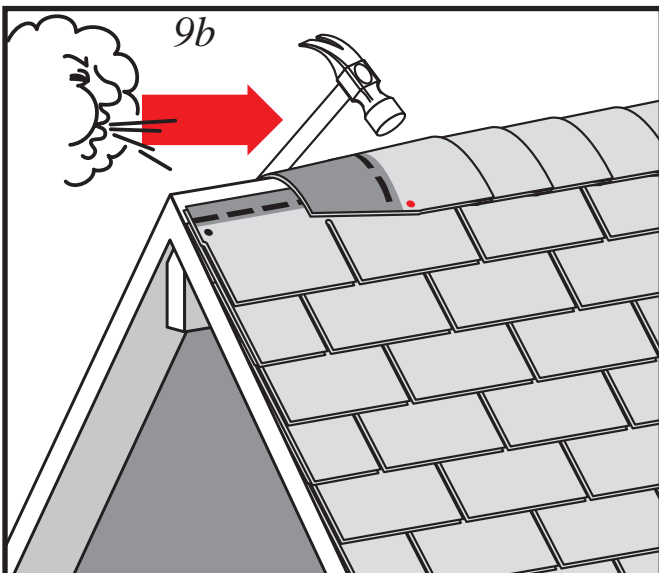
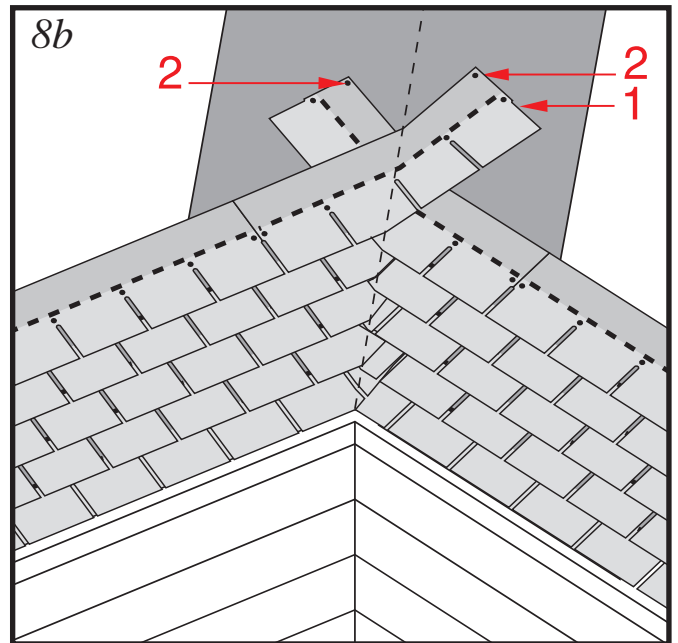
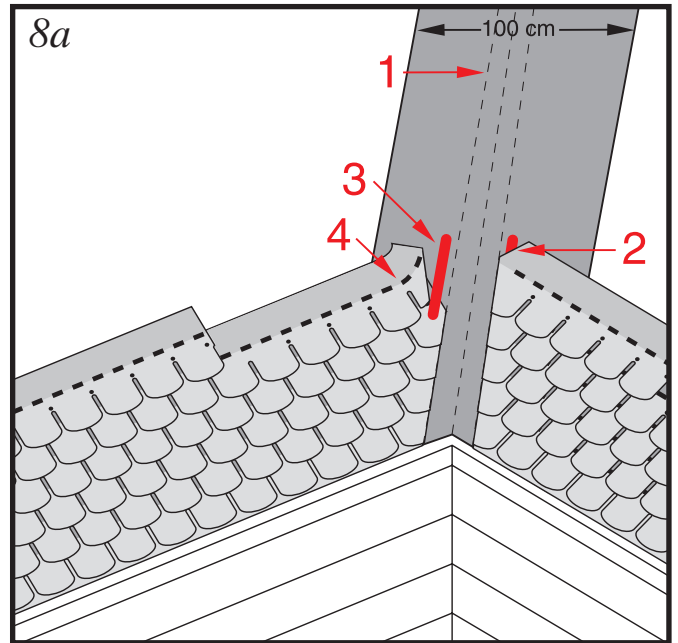
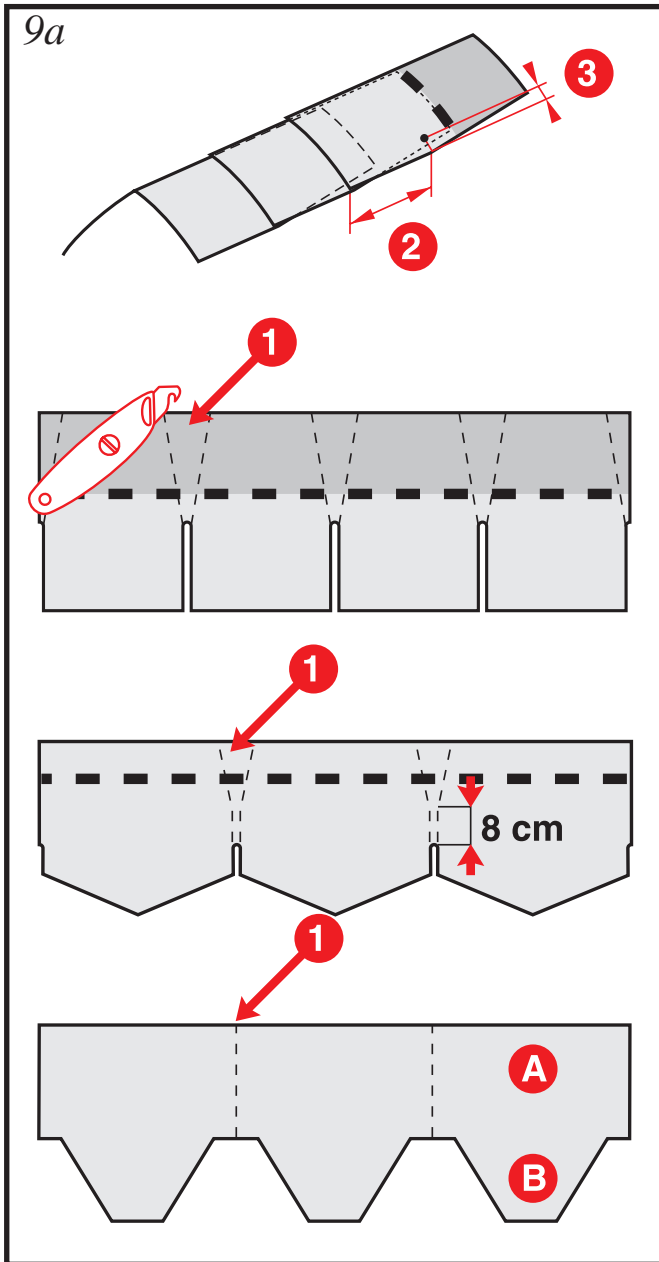
Verlegen Sie die Schindeln in der Kehlnaht. Die letzte Schindel soll wenigstens 30 cm auf die angrenzende Dachoberfläche ragen (**1**) und mit einem zusätzlichen Nagel in der oberen Schindelecke befestigt werden (**2**). Drücken Sie die Schindeln vor dem Vernageln leicht in die Kehlnaht. Es darf bis 15 cm beidseitig der Kehlnaht nicht vernagelt werden.

Verfahren mit einseitig durchgedeckte Kehle (**Abbildung 8c**) (ab Dachneigung $> 23^\circ$)

Angefangen wird mit der Eindeckung der Dachfläche mit entweder der niedrigsten Dachneigung oder der kürzesten Höhe. Die Schindeln (**1**) müssen mindestens 25 cm auf die angrenzende Dachfläche durchgedeckt werden. Die Anfangsreihe muß wechselseitig gedeckt werden. Zu beachten ist, daß innerhalb 15 cm links und rechts des Kehlmittenbereiches keine Nägel eingeschlagen werden. Benutzen Sie aber einen extra Nagel (**2**) zur Befestigung der oberen überragenden Schindelecke.

Die Seite der noch nicht eingedeckten Dachfläche versehen Sie mit einer Kreidelinie (**3**), die 5 cm entfernt, parallel zur Kehlmitte verläuft.

Decken Sie jetzt die noch nicht eingedeckte Dachfläche bis zur Kreidelinie ein. Auf Höhe dieser Linie werden die Schindeln dann abgeschnitten. Schneiden Sie aus der obersten Ecke ein 5 cm großes Dreieck (**4**), um das Wasser in die Kehle abzuleiten. Am Kehlende verkleben Sie jede Schindel 5 cm mit **IKO Shingle Stick** (**5**).

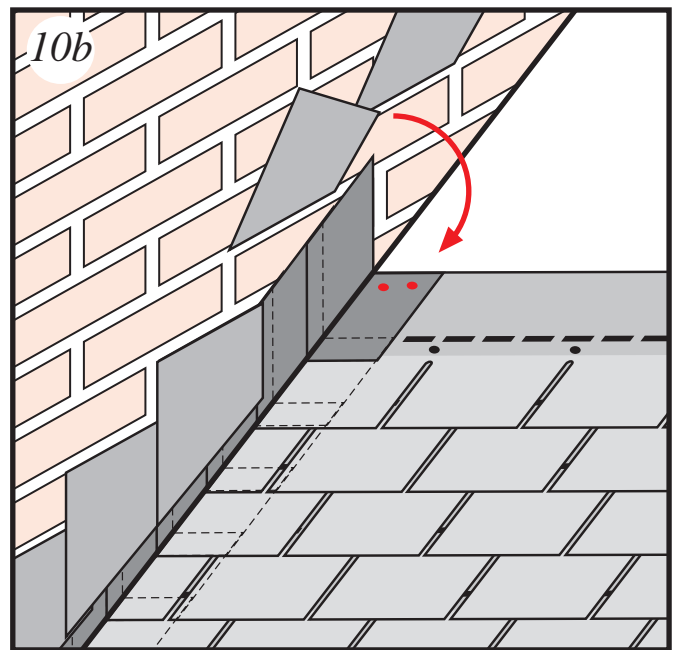
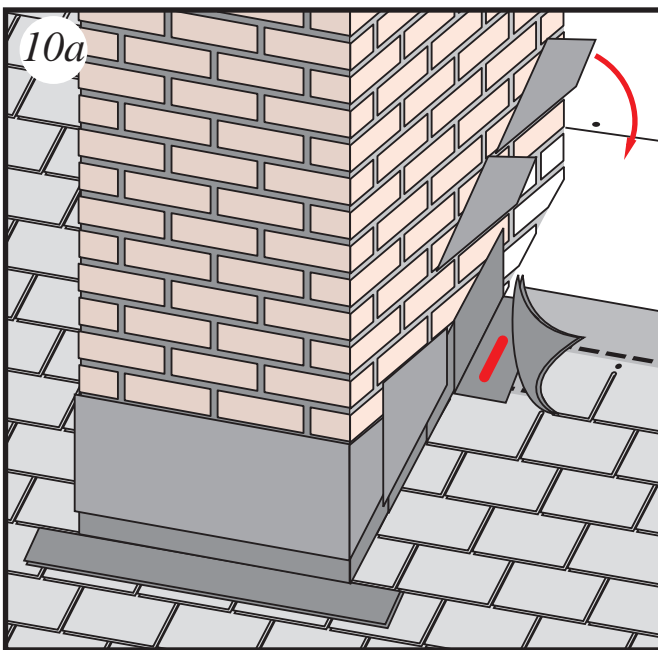


III. GRAT UND FIRSTE (Abbildung 9a und 9b)

Stimmen Sie die letzten Schindelreihen so ab, daß die Firststücke gleichmäßig auf beiden Seiten des Firstes die obersten Schindelreihen ausreichend abdecken. Schneiden Sie rechtwinklige Schindeln an den Einschnitten in einzelne Stücke (1).

ArmourShield: (A) ist sichtbaren Teil, (B) ist abgedeckter Teil (Abbildung 9a). Verlegen Sie die Grat- und Firstschindelstücke nach dem Prinzip der Doppeldeckung.

Bei kalter Witterung sollten Sie die Schindeln vor dem Biegen erwärmen. Nageln Sie den Dachabschluß 16 cm vom Ende der Zunge (2) und 2,5 cm von jeder Seite (3). Beginnen Sie auf der der Hauptwindrichtung entgegengesetzten Seite des Firstes. Bitte achten Sie unbedingt darauf, daß die Nägel nicht sichtbar sind ! (Abbildung 9b)



IV. ANSCHLUSSBLECHE FÜR KAMIN UND WAND:

Kaminanschluß mit Bitumenschindel und unterlegten Anschlussblechen (oder Metallwinkel) wie nachstehend beschrieben fachgerecht herstellen:

- Die **Armourbase** bzw. **Armourgard Eis & Wasserschtzbahn** am Kamin oder Wand ca. 10 cm hochführen.
- Die Dachfläche mit Bitumenschindel eindecken bis am Kamin oder Wand.
- Die Anschlussblechen und Nockenblechen fachgerecht einbauen, für die Ausführung von An- und Abschlüsse mit Blechen ist die Fachregel für Metallarbeiten des Dachdeckerhandwerks zu beachten.

- Die Überdeckung der einzelnen Nocken muss mind. der Höhenüberdeckung der Schindelgebinden entsprechen. Die dem Anschluss anlaufenden Bitumenschindeln sind mit einer Nocke versehen. Die Nocken nur im oberen (ca. 5 cm) Bereich vernageln (nur auf der Schalung).
- Die auf dem Blech liegende Bitumenschindeln mit **IKO Shingle Stick** verkleben.
- Wandseitig sind die Nocken mittels Kappleiste regendicht abzusichern.

Schornsteine (Abbildung 10a)
Stufenbleche (Abbildung 10b)

Number One Hex

Edition: 05/02/2010

EINSATZBEREICH

Dachbedeckungsmaterial für Gebäude mit einer Dachneigung zwischen 15° und 85°.

FARBEN



2 - Glänzend Schwarz

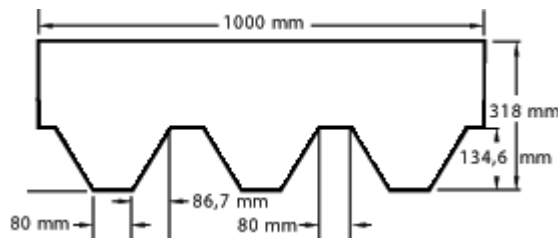


7 - Braun



10 - Ziegelrot

ABMESSUNGEN



Länge	1000 mm (+/- 3)
Breite	318 mm (+/- 3)
Gewicht	24kg/Paket
Deckfläche/Paket	3 m ²
Schindeln/Paket	22
Pakete/Palette	42

TECHNISCHE INFO

	Werte
<i>Höchstzugkraft (Länge / Breite)</i>	600N / 400N
<i>Nageleinrisstärke</i>	100N
<i>Granulathaftung</i>	< 2,5g



IKO Sales International nv, IZ Ravenshout 3815, B-3945 Ham
Sales support: Tel. ++32/11.34 01 82 – Fax ++32/11.34 01 30
Order Desk: Tel. ++32/11.34 01 34 – Fax ++ 32/11.34 13 19

GENERAL CONDITIONS

- IKO assumes no responsibility for leaks due to improper application, or failure to properly prepare the roof surface. Shingles may not be installed directly over insulation; flow-through ventilated air space must be provided between the insulation and the nailable deck.
- Do not mix different production dates/codes on the same roof surface.
- Colour shading is inherent to shingles and is not a defect. In order to minimise shading, shingles should be picked and mixed randomly from different bundles and placed across and diagonally up the roof.
- Do not rack the shingles up the roof!
- Do not remove the tape from the back of the shingles. It is for packaging purposes and not for sealing.
- However, release film on the back of the **ArmourShield**, **DiamantShield** and **BiberShield** shingles must be removed during application. (Figure 7 - 7)
- The factory applied sealing strip will become effective when exposed to the heat of the sun. Hand sealing is necessary for cold weather and steep slope application. Plastic cement must be approved by IKO to be compatible with IKO shingles.
- Bend bundle before opening for easier separation.
- Caution: During sunny, hot periods, avoid stepping on shingles on the sunny side of the roof to prevent marking.

MATERIAL REQUIREMENTS

- Shingles: IKO's selection of ± 60 different types and colours of fibreglass based oxidised shingles and APP modified bitumen slates.
- Underlayment: (Not all are required - see instructions)
- **IKO Armourbase PRO.**
- **IKO Armourbase 30**, a 3,0 mm glassfibre based oxidised bitumen membrane.
- **IKO Armourbase 15**, a 1,5 mm glassfibre based oxidised bitumen membrane.
- **IKO ArmourCard 'Ice & Water Protector'**, a SBS modified self-adhesive membrane.
- Valley Coverings: (for Open Valley Method)
- **IKO Armour Valley**: a 4,0 mm APP modified membrane in matching shingle colours, or metal flashing.
- Drip Edges:
- Metal drip edges for the eaves and rakes.
- Fasteners:
 - Corrosion resistant nails 25 mm in length and a head diameter of 10 mm. The shaft should be 3 mm in diameter and barbed. Cambridge shingles and nailing of hips and ridges require nails 30 mm in length.
 - Plastic Cement:
 - **IKO Shingle Stick** or an IKO approved plastic cement.
- Vents:
 - Sufficient vents to satisfy minimum venting requirements. (Ask IKO or your local dealer for a Ventilation brochure).

TERMS

Figure 1a:

1. Exposure
2. Headlap
3. Cut-outs
4. Self Sealing Strip
5. Tabs

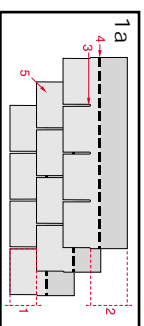
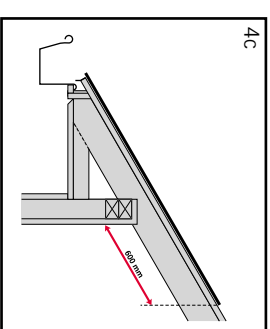
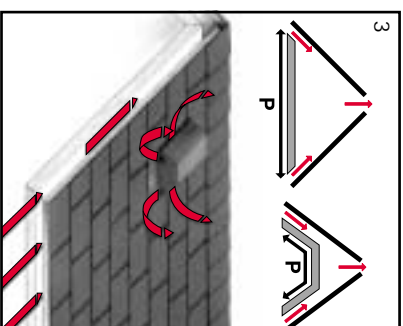
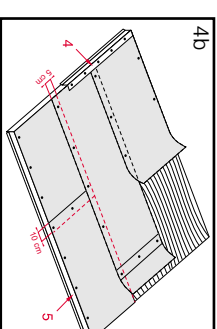
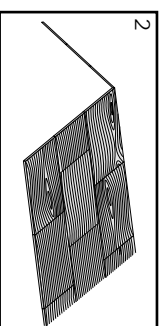
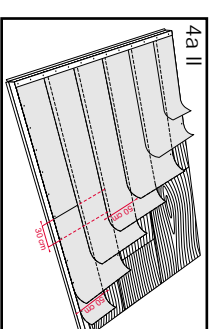
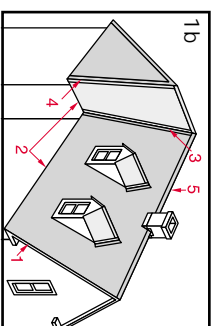
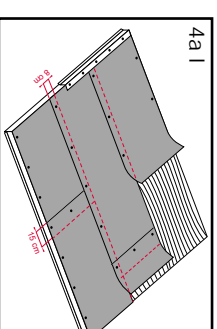


Figure 1b:

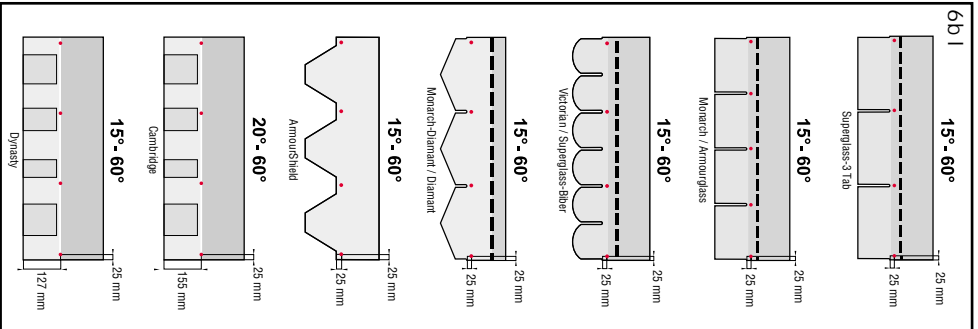
1. Rakes
2. Eaves
3. Valleys
4. Hips
5. Ridges



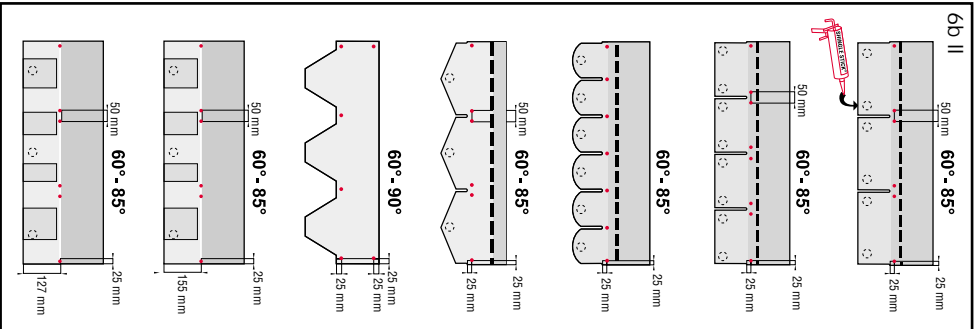
6a



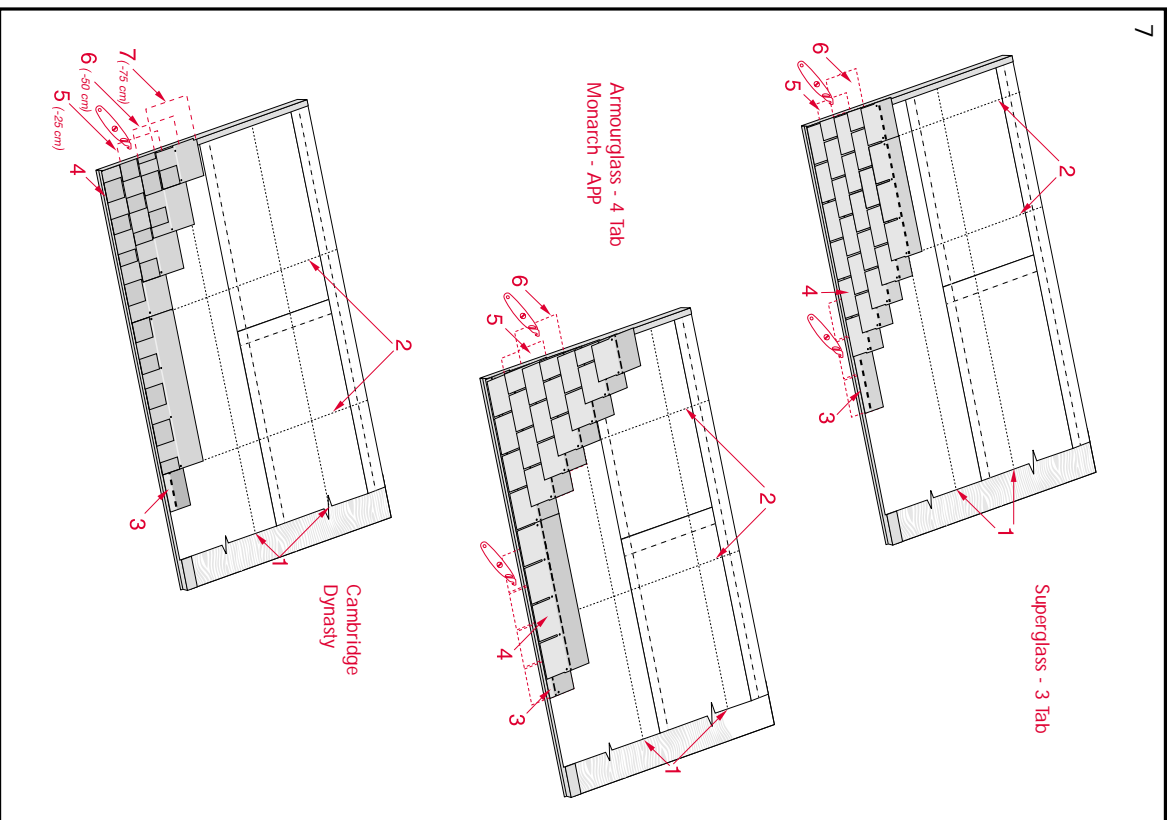
6b I

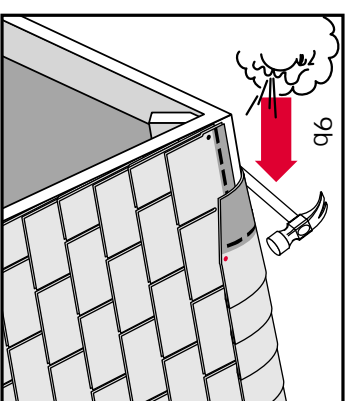
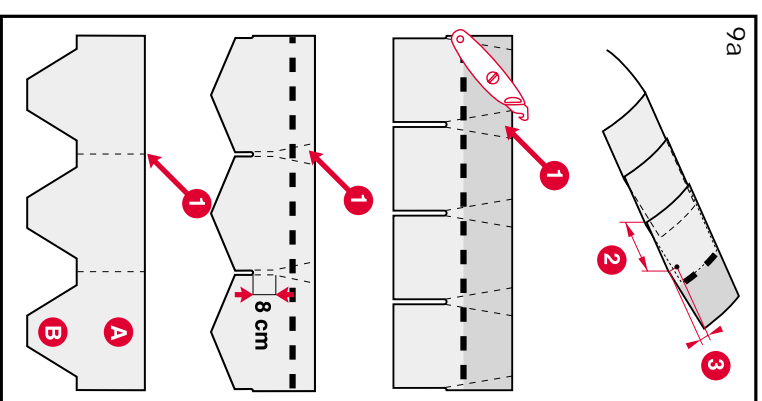
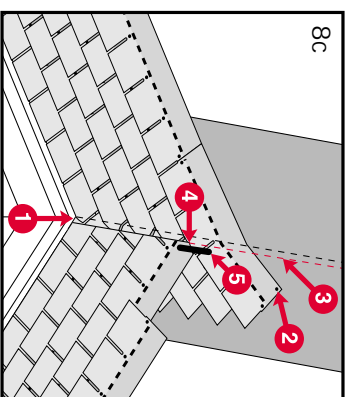
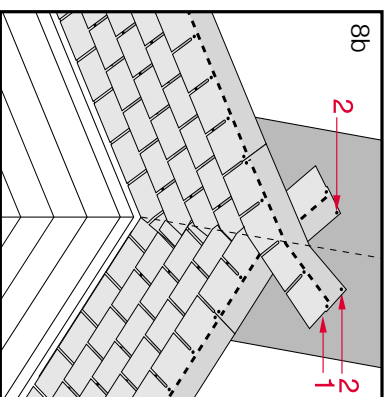
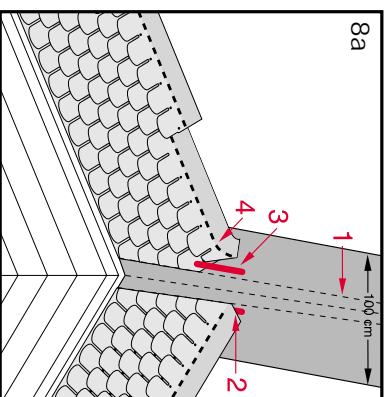
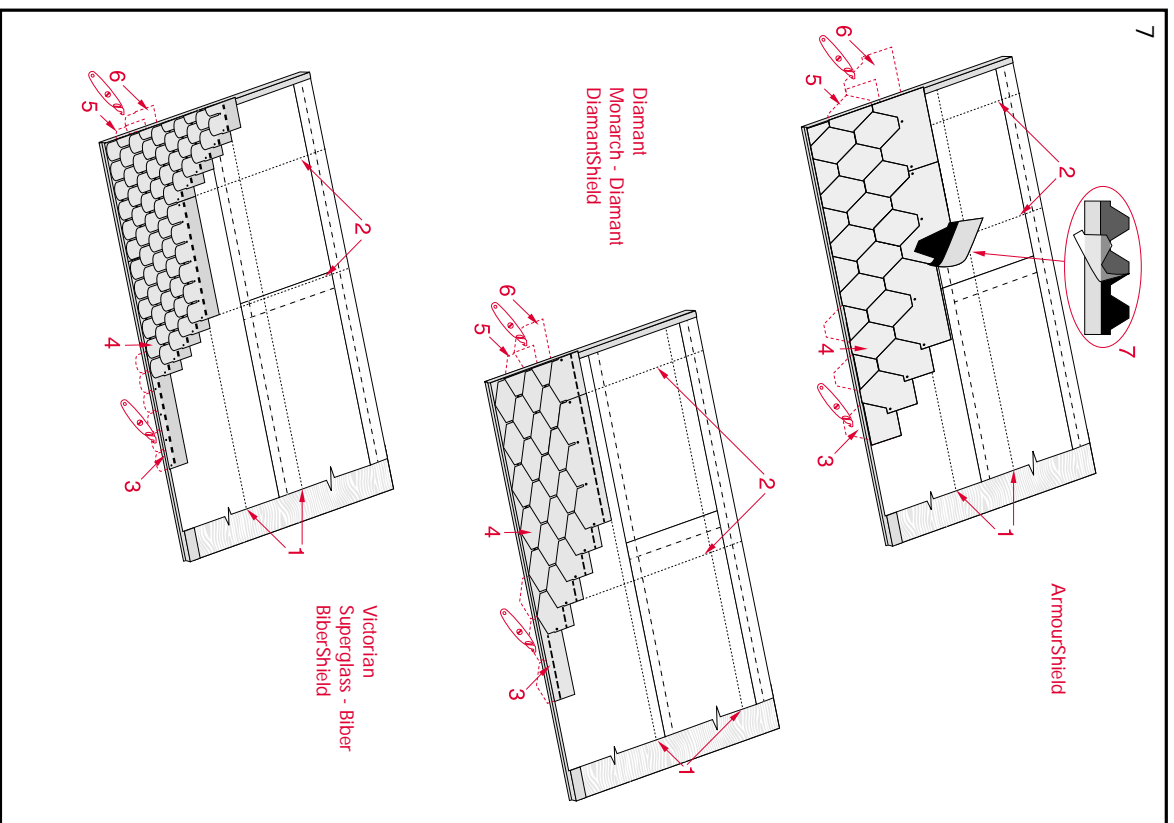


6b II



7





ESTIMATING SHINGLE REQUIREMENTS

I. For the Roof Deck:

Shingle exposure is in function of the roof pitch as displayed in the table below. Shingles may not be applied on roof pitches not specified. Certain countries may have different regulations. Check local building codes.

II. For the Hips and Ridges:

A good approximation is to order an extra 10 - 15 % material (depending on the amount of roof detail) for coverage of the hips, ridges and starter strip.

When applying Victorian, Superglass-Biber or Cambridge shingles be sure to order rectangular shingles in matching colour to cover hips and ridges. For Dynasty order 'Dynasty hip & ridge strips'.

Shingle type	Roof pitch	Exposure	Roof coverage/bundle	± kg/m ²
Cambridge	20° - 85°	15,5 cm	3,10 m ²	12,2
	15° - 25°	12,5 cm	2,62 m ²	12,5
Armourglass	26° - 85°	14,3 cm	3,00 m ²	10,9
	15° - 25°	11,5 cm	2,41 m ²	13,1
Victorian	26° - 85°	13,0 cm	2,75 m ²	11,5
	15° - 90°	13,0 cm	2,47 m ²	12,1
BiberShield	15° - 25°	9,7 cm	2,62 m ²	12,0
	26° - 85°	11,2 cm	3,00 m ²	10,5
DiamantShield	15° - 90°	11,2 cm	2,46 m ²	11,2
	15° - 90°	13,4 cm	3,00 m ²	9,4
ArmourShield	15° - 25°	12,5 cm	2,62 m ²	11,0
	26° - 85°	14,3 cm	3,00 m ²	9,7
Superglass - 3 tab	15° - 25°	11,5 cm	2,65 m ²	10,1
	26° - 85°	13,0 cm	3,00 m ²	10,1
Superglass - Biber	15° - 85°	12,7 cm	2,32 m ²	13,7
	15° - 25°	12,5 cm	2,25 m ²	13,5
Dynasty	26° - 85°	14,3 cm	2,58 m ²	12,1
	15° - 25°	9,7 cm	2,13 m ²	13,5
Morarch - Diamant	26° - 85°	11,2 cm	2,46 m ²	11,7

Example: Shingle type: Armourglass

Roof Pitch: 32°

Roof Surface: 240 m²

Calculation: Roof Pitch 26° - 85° = 3,00 m²/bundle

240 m² / 3,00 = 80 bundles

ROOF PREPARATION

I. ROOF DECK (Figure 2)

The roof deck must be smooth, firm, dry and securely fastened. The deck should be made of good quality plywood; sheathing boards or nonveneer structural panels (water or strandboard). Wooden boards can be maximum 15 cm wide. All wood products must be properly conditioned to be at moisture equilibrium. Decking should be installed in a staggered manner and sufficiently supported. Failure to use proper decking material which can provide a rigid deck surface can result in deck movement which can damage the shingles.

II. VENTILATION (Figure 3)

It is essential to allow heat dissipation and water vapor to escape the roof system through proper ventilation. Therefore, air must be able to circulate freely between insulation and the nailable roof deck, from the eaves to the ridges. On roof pitches 15° - 25° min. net free ventilation area is 33 cm², on 25° - 85° min. net free ventilation area is 16 cm² for each 1 m² of insulated ceiling area (P), always divided evenly between the eaves and the ridge. (For additional information find the IKO ventilation brochure).

III. UNDERLAYMENT

Install as flat as possible to prevent unevenness from being projected in the shingle surface. Install parallel to the eaves.

Slopes 15° - 20°

Option 1: (Figure 4a I)

It is advised to cover the entire roof deck with **IKO ArmourGard 'Ice and Water Protector'** or a similar modified base sheet which will seal the entire deck.

End laps must be 15 cm and horizontal laps 8 cm.

Option 2: (Figure 4a II)

Use **IKO Armourbase PRO** or a similar base sheet, to provide a double coverage of underlayment to the roof deck. Cut a starter strip 50 cm wide and lay succeeding courses fastened with 50 cm horizontal laps and 30 cm end laps.

Slopes 21° - 85° (Figure 4b)

The entire roof deck should be covered with **IKO Armourbase PRO** or an approved shingle underlayment. The underlayment should be installed parallel to the eaves with a 5 cm horizontal lap and 10 cm end laps. Secure the underlayment with only enough nails to hold it in place.

Slopes 85° - 90°

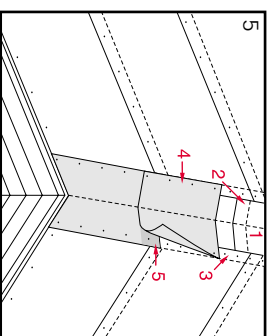
No underlayment required. Only **ArmourShield**, **DiamantShield** and **BiberShield** shingles can be applied.

IV. VALLEYS

One may follow either the Open, Woven or Closed Cut method for shingle application in the roof valleys. Valley preparation depends on the method:

- Open Valley Preparation (Figure 5).

Cover the valleys with 1 m wide underlayment, **Armourbase 30 (1)**. Vertical laps must be 30 cm and cemented (2). The end laps from the roof deck underlayment must overlap the valley by 15 cm (3). Finish the valleys by applying the **IKO Armour Valley** or metal flashing on top of the underlayment in the valleys (4). Nail the Bi-Armour Valley at



40 cm intervals 2.5 cm from the edge. If lapping is unavoidable it must be 30 cm and cemented or torched (5). Metal flashing should be fastened every 25 cm and overlaps should be 30 cm and cemented.

- Woven or Closed Cut Valley Preparation.

Prepare the valley with one layer of **IKO ArmourGard 'Ice and Water Protector'** with 30 cm laps. Alternatively, use a layer of **Armourbase 30** or an approved shingle underlayment, nailed 2.5 cm from the edge. Laps should be 30 cm and cemented.

V. EAVES PROTECTION (Figure 4c)

In climates where average January temperatures are -1°C , eaves should be protected against ice damming which can cause water to back up the roof under the shingles.

Apply **IKO ArmourGard 'Ice and Water Protector'** from the eaves to the least 60 cm beyond the inside wall line. Use 8 cm horizontal laps and 15 cm end laps.

Alternatively, use **Armourbase 30** and provide a double coverage of underlayment to the eaves. Cut a starter strip 50 cm wide and lay succeeding courses cemented with 50 cm horizontal laps an 30 cm end laps to a distance 60 cm beyond the inside wall line.

VI. DRIP EDGES (Figure 4b)

Drip edges for the rakes and eaves of the roof should be made of corrosion-resistant material which extends at least 8 cm from the edge and bends downward over them. Drip edges should be applied over the underlayment at the rakes (4) and under the underlayment at the eaves (5).

VII. CHALK LINES (Figure 7)

Chalk lines provide visual guides that help align the shingles horizontally and vertically. They also align shingles on each side of a dormer or chimney. Horizontal lines can be snapped every 4 to 5 courses (1) and a vertical line (2) should be used on long shingle runs where a line is snapped in the centre of the run and shingles are applied to the left and right of the line.

All chalk lines are to be considered as guiding lines not application lines.

SHINGLE APPLICATION

I. NAILING & SEALING

Proper fastening is essential for a good roof. Drive the nails straight so that the nail heads are flush with, but not cutting into the shingle surface (Figure 6a).

Always nail 2.5 cm above the cut-out and 2.5 cm from each edge. For correct positioning and nail quantities per type of shingle and roof slope see Figure 6b 1.

Note that steep slope application ($> 60^{\circ}$) or high wind areas require extra nails and hand sealing with **IKO Shingle Stick** as shown in Figure 6b II. During cold weather application extra cement must be added in the same manner. In high wind areas the tabs of each shingle should be cemented for at least the top five courses of the roof. Plastic cement should be applied in amounts no greater than 25 mm in diameter and used sparingly.

Nail position for **Dynasty** and **Cambridge**: WHITE LINE = NAILING LINE.

STARTER STRIP (Figure 7)

Prepare the starter strip by cutting off the shingle tabs along a line level with the top of the cut-outs. Begin the starter strip by cutting the strip half a tab short so that its joints will not line up with the joints of the first course of shingles. The starter strip should overhang the eaves by 6-10 mm and the rakes where applicable (3). For **Dynasty** and **Cambridge** use rectangular shingles.

FIRST COURSES & APPLICATION PROCEDURE (Figure 7)

FIRST COURSE (4):

Start with a complete shingle applied flush with the starter strip at rake and eaves. Nail as shown in Figure 6a and continue across the roof with full shingles.

Second course (5):

Cut half a tab from a shingle and start at the rake end. Nail the shingle so that the lower edge of the tabs is flush with the top of the cut-out of the shingle in the first course. (Adjust as needed for roof slopes requiring different exposures, see p. 7 table/exposure).

Third and succeeding courses (6):

Start the third course with a shingle from which a full tab has been cut. Cut off an additional half tab for each succeeding course. For maximum protection against wind driven rain, cement the shingle at the rake edges.

Attention: When applying **Cambridge** or **Dynasty** shingles, trim off 25, 50, 75, ... cm respectively from the left end of the first shingle in the second (5), the third (6), the fourth (7), ... course.

II. SHINGLE APPLICATION IN VALLEYS

Open Valley Method (Figure 8a)

Snap two chalk lines from the ridge to the eaves 8 cm apart increasing in width by 1 cm per meter toward the eaves (1). Trim the shingles to these lines and cut a 5 cm triangle off the top corner to direct the water into the valley (2).

Glue the valley end of each shingle with **IKO Shingle Stick (3)** and nail the shingles 5 cm back from the chalk line (4).

Woven Valley Method (Figure 8b)
 Install the shingles through the valley intersection. The last shingle should extend at least 30 cm onto the intersecting roof surface (1) fastened with an extra nail at the upper corner of the shingle (2). Press the shingles tightly into the valley before nailing. No nailing within 15 cm of the valley centerline.

Closed Cut Method (Figure 8c) for slopes $\geq 23^\circ$

For best performance: start applying on roof plane with the lower slope or biggest surface. The starter strip must be woven (1) (extend +25 cm onto adjoining roof plane). Do not nail within 15 cm of valley centerline. Use one extra nail (2) at the end of each shingle crossing the valley. After completing this roof plane, snap a chalk line (3) 5 cm from centerline on roof plane still to cover. Apply the shingles onto second plane, trim shingles to the line and cut a 5 cm triangle (4) off the top corner to direct the water into the valley.
 Glue the valley end of each shingle with **IKO Shingle Stick (5)**.

III. HIPs and RIDGES (Figure 9a & 9b)

Adjust the last few courses of shingles so that the ridge capping will adequately cover the top courses of shingles equally on both sides of the ridge. Cut rectangular and diamond shaped shingles into individual pieces by dividing the shingle at the cut-outs (1). (ArmourShield: (A) is visual part, (B) is covered part). (Figure 9a)

Apply the hip and ridge shingles double thickness by stacking two pieces and bending them over the hip or the ridge.

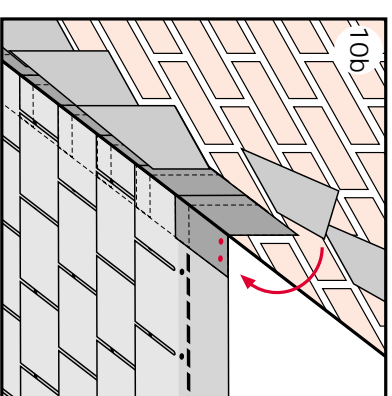
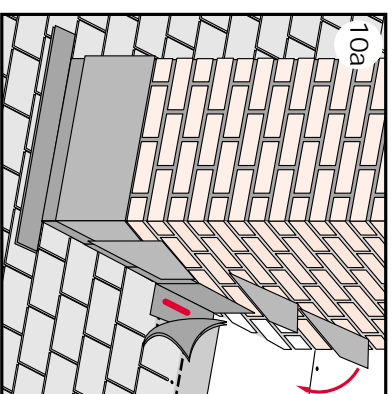
In cold weather warm the shingle before bending.

Nail the capping 16 cm from the tab edge (2) and 2.5 cm from each side (3).

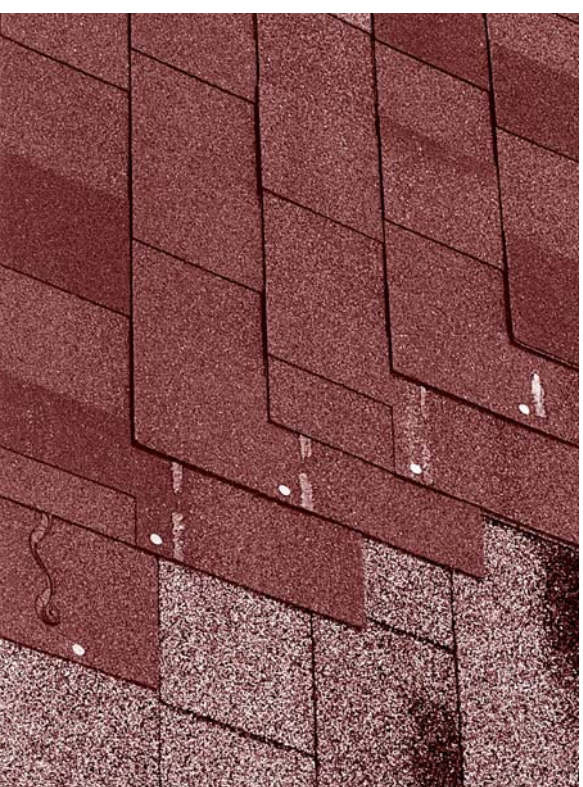
Start application from the end of the ridge opposite the direction of the prevailing winds. (Figure 9b)

IV. FLASHINGS

Chimneys (Figures 10a)
 Step Flashing (Figures 10b)



Reroofing with **Cambridge** or **Dynasty** shingles.



SOMMAIRE

Instruction De Pose Bardeaux

- 34 Conditions générales
- 34 Matériel nécessaire
- 35 Concept
- 40 Estimation des bardeaux nécessaires
- 41 Préparation du toit
- 43 Pose des bardeaux

CONDITIONS GENERALES

- IKO ne donne pas de garantie pour des infiltrations dues à une pose non conforme ou pour un défaut du à une mauvaise préparation du support. Les bardeaux ne peuvent pas être placés directement sur l'isolation, une lame d'air doit être prévue entre l'isolation et le panneau support.
- Il ne faut pas mélanger des bardeaux de différentes dates de production sur le même toit.
- Les nuances de couleurs sont propres aux bardeaux et ne sont pas un défaut. Afin de minimiser leur effet, les bardeaux doivent être mélangés à partir de différents paquets et placés en diagonale sur le toit.
- La ligne auto-collante ne devient effective qu'avec l'exposition à la chaleur du soleil. Par temps froid ou pour une forte pente de toit, il est conseillé d'utiliser en plus une colle à froid approuvée par IKO et compatible avec les bardeaux IKO.
- Attention: Pliez légèrement les paquets avant de les ouvrir, pour faciliter la séparation des bardeaux.
- Par temps très chaud, éviter de marcher sur les bardeaux du côté ensoleillé afin d'éviter de laisser des empreintes.

MATERIEL NECESSAIRE

- Bardeaux:
IKO offre une large gamme de bardeaux en bitume oxydé et bitume modifié à armature voile de verre avec plus de ± 60 combinaisons form/couleur.
- Sous-couches: (pas toutes nécessaires - suivre les instructions)
IKO Armourbase PRO,
IKO Armourbase 30, une membrane en bitume oxydé à armature voile de verre de 3,0 mmd'épaisseur.
IKO Armourbase 15, une membrane en bitume oxydé à armature voile de verre de 1,5mm d'épaisseur.
IKO Armourgard 'Ice & Water Protector', une membrane en bitume modifié SBS auto-adhésive.
- Couverture de noues (pour méthode "noue ouverte"):
IKO Armour Valley: une membrane 4,0 mm en bitume modifié APP avec une finition colorée similaire à celle des bardeaux.
- Bandes de rive:
Profilés métalliques pour les bords et les rives.
- Fixation:
Clous galvanisés d'une longueur de 25 mm et ayant une tête de diamètre de 10 mm . La tige doit avoir une épaisseur de 3 mm et être torsadée.
Pour le bardeau Cambridge et pour le clouage des arêtiers et faitières, il faut employer des clous de 30 mm de long.
- Colle à bardeaux:
IKO Shingle Stick ou une autre colle à froid approuvée par IKO.
- Ventilation:
Sorties d'air nécessaires au respect des normes minimales de ventilation.

Figure 1a

1. Pureau
2. Partie cachée
3. Echancures
4. Points thermo-collants
5. Jupes

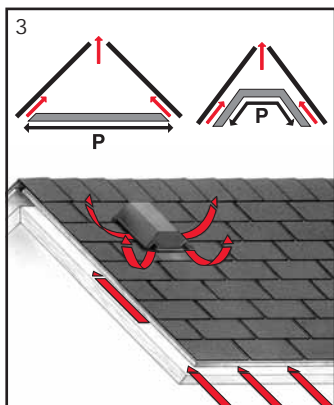
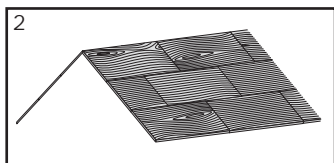
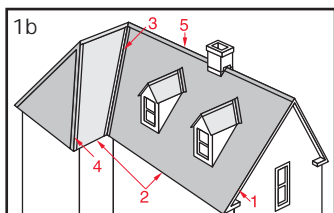
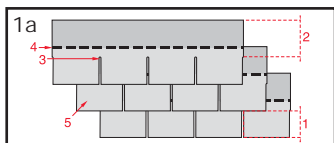
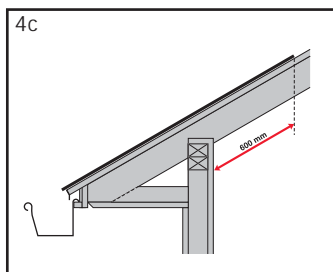
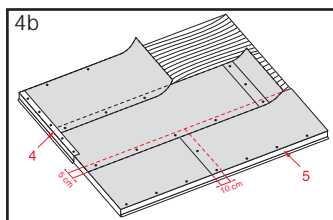
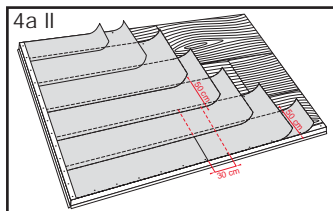
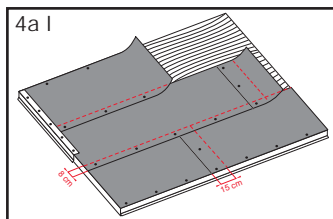


Figure 1b

1. Rives
2. Bords
3. Noues
4. Arêtiers
5. Faitages

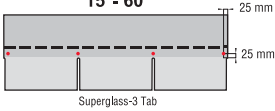


6a

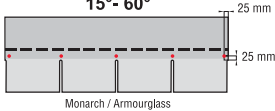


6b I

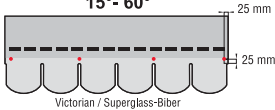
15° - 60°



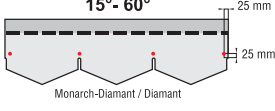
15° - 60°



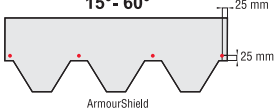
15° - 60°



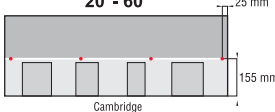
15° - 60°



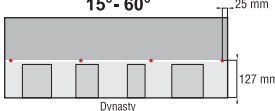
15° - 60°



20° - 60°

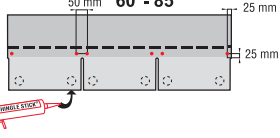


15° - 60°

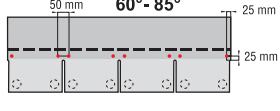


6b II

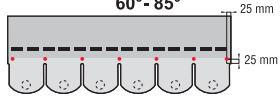
60° - 85°



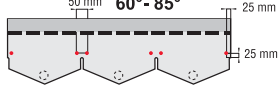
60° - 85°



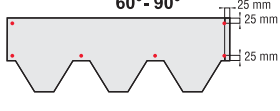
60° - 85°



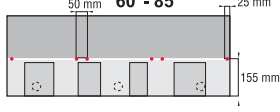
60° - 85°



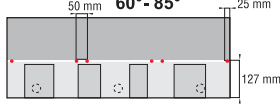
60° - 90°

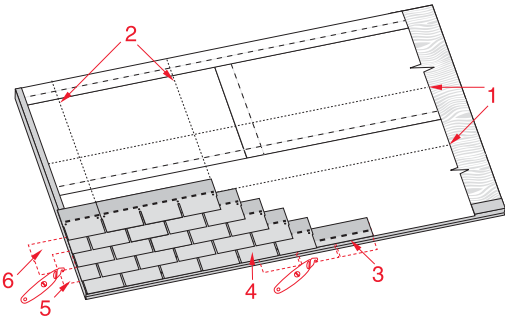


60° - 85°

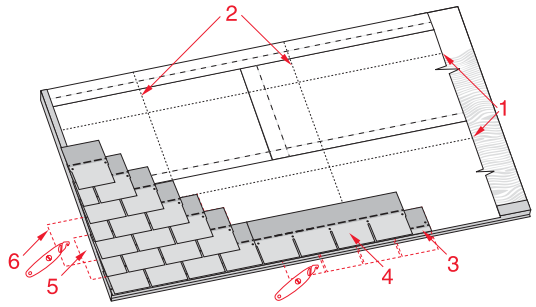


60° - 85°

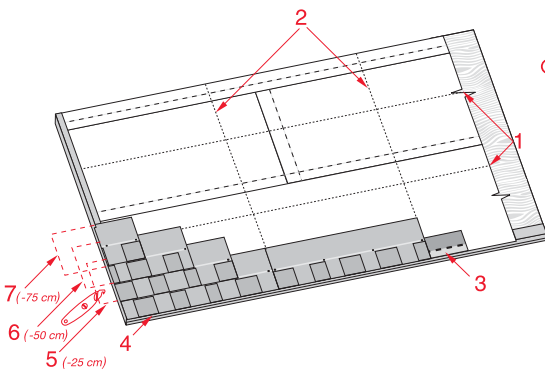




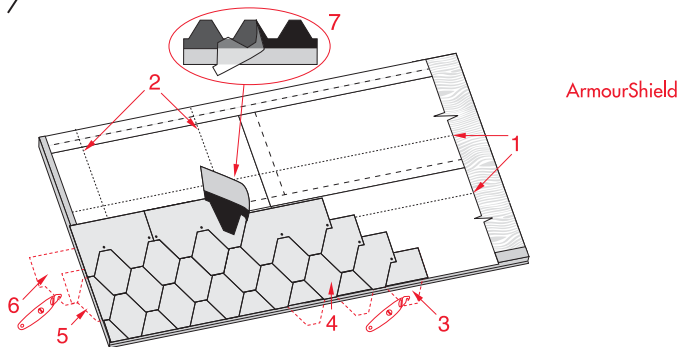
Superglass - 3 Tab



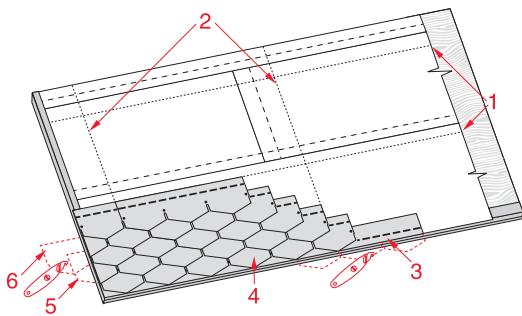
Armourglass - 4 Tab
Monarch - APP



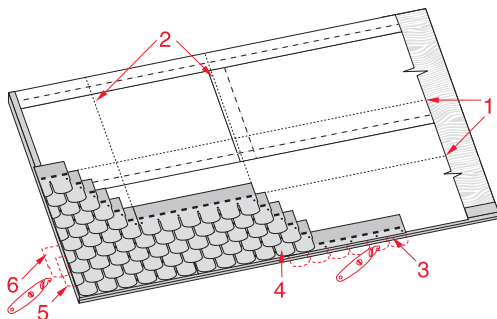
Cambridge

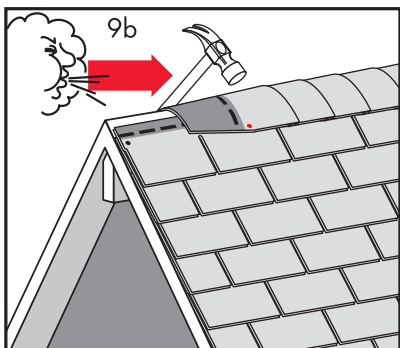
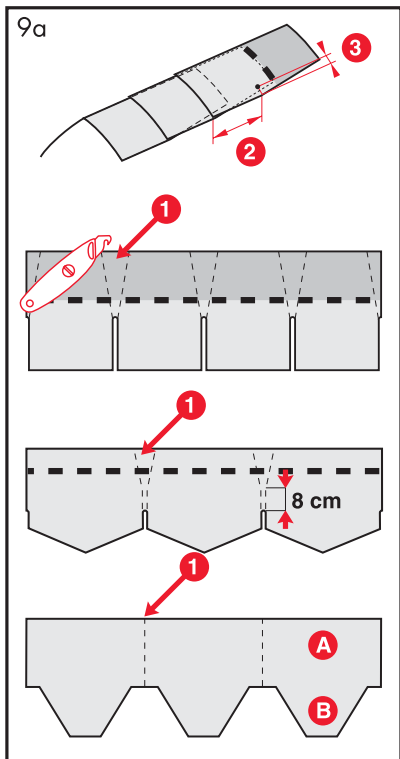
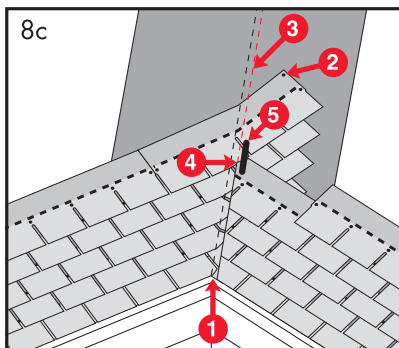
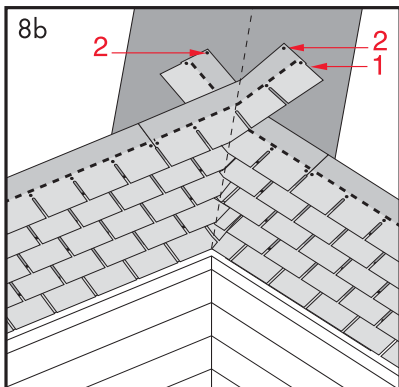
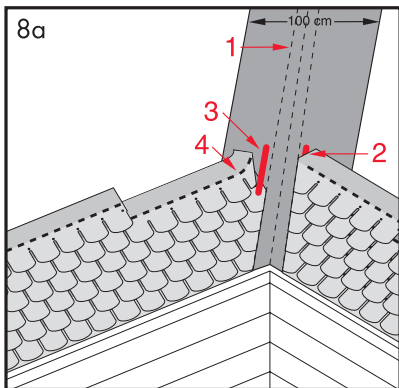


Diamant
Monarch - Diamant
DiamantShield



Victorian
Superglass - Biber
BiberShield





ESTIMATION DES BARDEAUX NECESSAIRES

I. Partie courante.

La hauteur de la partie visible des différents types de bardeaux est conditionnée par la pente du toit comme montré sur le tableau ci-dessous. Les bardeaux ne peuvent être posés pour des pentes non-spécifiées.

Certains pays ont leurs propres réglementations.

Contrôlez les prescriptions nationales.

II. Faitages et arêtières.

Une bonne approximation du supplément de matériaux pour l'exécution des arêtières, faitages et lignes de départ est de l'ordre de 10-15% (dépendant du nombre de détails). Quand vous posez du Victorian, Superglass-Biber ou le Cambridge, veillez à commander des bardeaux rectangulaires de la même couleur pour réaliser les arêtières et les faites. Pour le Dynasty, vous commanderez 'Dynasty Hip & Ridge Strips'.

Type de bardeaux	Pente de toit	Pureau	Couverture/Paquet	- kg/m ²
Cambridge	20°- 85°	15,5 cm	3,10 m ²	12,2
Armourglass	15°- 25°	12,5 cm	2,62 m ²	12,5
	26°- 85°	14,3 cm	3,00 m ²	10,9
Victorian	15°- 25°	11,5 cm	2,41 m ²	13,1
	26°- 85°	13,0 cm	2,75 m ²	11,5
BiberShield	15°- 90°	13,0 cm	2,47 m ²	12,1
Diamant	15°- 25°	9,7 cm	2,62 m ²	12,0
	26°- 85°	11,2 cm	3,00 m ²	10,5
DiamantShield	15°- 90°	11,2 cm	2,46 m ²	11,2
ArmourShield	15°- 90°	13,4 cm	3,00 m ²	9,4
Superglass - 3 Tab	15°- 25°	12,5 cm	2,62 m ²	11,0
	26°- 85°	14,3 cm	3,00 m ²	9,7
Superglass - Biber	15°- 25°	11,5 cm	2,65 m ²	11,4
	26°- 85°	13,0 cm	3,00 m ²	10,1
Monarch	15°- 25°	12,5 cm	2,25 m ²	13,5
	26°- 85°	14,3 cm	2,58 m ²	12,1
Monarch - Diamant	15°- 25°	9,7 cm	2,13 m ²	13,5
	26°- 85°	11,2 cm	2,46 m ²	11,7

Exemple de calcul de matériaux:

Type de bardeaux: Armourglass

Pente de toit: 32°

Surface: 240 m²

Calcul: Pente 26°- 85° = 3,00 m²/paquet
240 m²/ 3,00 = 80 paquets

PREPARATION DU TOIT

I. PAN DU TOIT (Figure 2)

Le pan de toit doit être plan, résistant, sec et fixé solidement. Le pan doit être de bonne qualité - panneaux de contreplaqué ou voliges (max 15 cm de large). Toutes les pièces de bois doivent être suffisamment sèches.

Tous les panneaux doivent être posés en quinconce et fixés convenablement. Le fait de ne pas employer un matériel approprié peut entraîner une instabilité du toit et des dommages aux bardeaux par la suite.

II. VENTILATION (Figure 3)

Il est essentiel que le toit soit ventilé afin d'éliminer la chaleur et la condensation. C'est pourquoi l'air doit pouvoir circuler entre l'isolation et le support, du bord au faîte. L'aération minimale d'un plafond isolé (P) doit être de 33 cm² par m² pour une pente de toit allant de 15° à 25° et de 16 cm² par m² pour une pente de toit allant de 26° à 85°, elle peut être répartie régulièrement entre le bord et le faîte. (Pour plus d'information, demandez la brochure 'Ventilation' d'IKO).

III. SOUS-COUCHE

A poser de manière la plus plate possible afin d'éviter toute inégalité qui serait visible à la surface des bardeaux.

La sous-couche est généralement posée parallèlement au chéneau !

Pentes de 15°-20°

Possibilité 1: (Figure 4a I)

Il est conseillé de couvrir entièrement le toit avec **IKO Armourgard 'Ice & Water Protector'** ou une membrane modifiée similaire. Les joints verticaux doivent être de 15 cm et les horizontaux de 8 cm .

Possibilité 2: (Figure 4a II)

Utilisez une **IKO Armourbase PRO** ou une membrane similaire mais avec un double recouvrement du toit. Coupez une bande de départ de 50 cm de large et posez les bandes suivantes avec des joints horizontaux de 50 cm et des joints verticaux de 30 cm.

Pentes de 21°-85° (Figure 4b)

La totalité du toit doit être recouverte par une **Armourbase 30** ou d'une autre sous-couche pour bardeaux. La sous-couche doit être installée parallèlement au bord avec des joints horizontaux de 5 cm et des joints verticaux de 10 cm. Assurez la sous-couche par un clouage suffisant. Mise en œuvre à plat en évitant les déformations qui se répercuteraient sur la surface des bardeaux.

Pentes de 85°- 90°

On ne requiert pas de sous-couche, seul l'**ArmourShield, DiamantShield & BiberShield** peut être utilisé.

IV. NOUES

Pour la pose de bardeaux dans les noues, on peut opter pour la méthode "noue-ouverte", la méthode "noue-croisée" ou la méthode "noue-fermée/coupée".

La préparation de la noue dépendra de la méthode.

- Préparation pour méthode noue ouverte (Figure 5)

Placez dans la noue une **Armourbase 30** d'un mètre de large comme sous-couche (1).

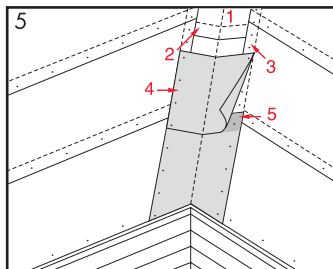
Les joints doivent être collés ou soudés et seront de 30 cm (2). Le joint de finition venant du pan du toit doit être de 15 cm (3).

Habillez la noue avec l'**IKO Armour Valley** ou

avec un profilé métallique (4). Clouez le **Armour Valley** tous les 40 cm et à 2,5 cm. Les matériaux métalliques seront fixés tous les 25 cm et les recouvrements de 30 cm seront collés.

- Préparation pour méthode noue-croisée ou noue-fermée/coupée

Préparez la noue avec une couche d' **IKO ArmourGard 'Ice & Water Protector'** avec des joints de 30 cm. Alternativement, vous pouvez utiliser une **Armourbase 30** (ou équivalent), cloué à 2,5 cm du bord. Les joints doivent avoir 30 cm et être collés.



V. PROTECTION DES BORDS (Figure 4c)

En régions où la température moyenne de janvier est inférieure à -1°C , les bords du toit doivent être protégés contre les amas de glace qui peuvent entraîner des remontées d'eau sous les bardeaux. Appliquez **IKO ArmourGard 'Ice & Water Protector'** à partir du bord jusqu'à une distance de 60 cm au-delà de la limite du mur intérieur. Les joints horizontaux auront 8 cm et les verticaux 15 cm.

Vous pouvez également utiliser une **Armourbase 30** en exécutant une double recouvrement. Commencez par une première bande de 50 cm, les rouleaux suivants sont posés jusqu'à 60 cm au-dessus de la limite intérieure du mur extérieur, avec un recouvrement de 50 cm qui sera collé ou soudé en plein. Les recouvrements verticaux doivent être 30 cm. (Figure 4a II)

VI. PROFILÉS DE BORDS (Figure 4b)

Les profilés pour les rives et les bords doivent être faits en matériaux résistant à la rouille. Ils doivent avoir une largeur sur le pan de toit d'au moins 8 cm et être pliés vers le bas le long du côté. Les profilés doivent être appliqués par dessus la sous-couche pour les rives (4) et en dessous pour les bords (5).

VII. LIGNES DE CRAIE (Figure 7)

Les lignes de craie offrent un repère visuel à l'alignement horizontal et vertical des bardeaux. Elles alignent également les bardeaux de chaque côté d'une fenêtre de toit ou d'une cheminée. Les lignes horizontales peuvent être tracées pour 4 ou 5 rangs (1) et une ligne verticale (2) doit être utilisée en cas de grande longueur de pose, partant d'une ligne centrale, on posera les bardeaux à gauche et à droite de celle-ci.

Toutes les lignes doivent être considérées comme des guides et non comme des lignes de pose.

APPLICATION DES BARDEAUX

I. CLOUAGE ET COLLAGE

Une fixation correcte est essentielle pour avoir un bon toit. Plantez le clou verticalement avec la tête arrivant au ras de la surface du bardeau afin qu'elle ne soit pas endommagée (Figure 6a).

Les clous seront toujours appliqués 2,5 cm au dessus de l'échancrure et à 2,5 cm de chaque bord. Pour les positions et les quantités de clous par type de bardeau et par pente de toit, voir la Figure 6b I. Notez que pour une forte pente (>60°) ou une zone fortement venteuse, un supplément de clous et un collage avec IKO Shingle Stick sera nécessaire comme montré à la Figure 6b II.

Par temps froid un collage complémentaire peut également être envisagé.

En région très venteuse, au moins toutes les jupes des 5 derniers rangs supérieurs doivent être collées. Tous ces points de colle supplémentaires doivent être appliqués modérément ne dépassant pas un diamètre de 25 mm.

PARTIE COURANTE Doublis (Figure 7)

Préparez le doublis en coupant les jupes le long de la partie pleine du bardeau.

Recoupez le doublis d'une demi-jupe afin que les joints ne correspondent pas à ceux du premier rang de bardeaux. Ce doublis doit dépasser du bord du toit de 6 à 10 mm.

Pour le Dynasty et le Cambridge, utilisez des bardeaux rectangulaires.

PREMIER RANG & PROCEDURE D'APPLICATION (Figure 7)

Premier rang (4):

Commencez avec un bardeau complet posé à fleur de la bande de départ à la rive et au bord. Clouez comme indique (Figure 6) et continuez avec des bardeaux entiers.

Deuxième rang (5):

Coupez une demi ardoise et commencez à la rive. Clouez le bardeau afin que le bas des ardoises se trouvent à fleur de la limite de la partie pleine du bardeau du premier rang. (Ajustez si la pente requiert un recouvrement différent).

Troisième rang et suivants (6):

Commencez avec un bardeau emputé d'une ardoise entière. Coupez une demi ardoise supplémentaire pour chaque rang suivant. Pour une protection maximale contre le vent et les remontées d'eau, collez le bardeau le long de la rive.

Attention: Pour l'application du Cambridge et du Dynasty, partez de la gauche du premier rang et coupez respectivement 25, 50, 75... cm pour le deuxième (5), le troisième (6), le quatrième (7), ... rang.

III. POSE DES BARDEAUX DANS LES NOUES

Méthode "noue-ouverte" (Figure 8a)

Tracez deux lignes de craie du faitage vers le bord à 8 cm de chaque côté de la ligne noue et accroissez la distance de 1 cm par mètre en allant vers le bord (1). Coupez le bardeau sur cette ligne et coupez un triangle de 5 cm dans le coin supérieur afin de diriger l'eau vers la noue (2). Collez les derniers 5 cm au moyen d' **IKO Shingle Stick** (3). Ne placez pas de clous dans les derniers 5 cm (4).

Méthode "noue-croisée" (Figure 8b)

Posez le bardeau en travers de la noue. Le dernier bardeau doit dépasser la ligne de noue d'au moins 30 cm (1) et fixé par un clou supplémentaire au coin supérieur (2). Pressez le bardeau dans la noue avant le clouage. Ne pas clouer endéans les 15 cm par rapport à la ligne de noue.

Méthode "noue-fermée/coupée" (Figure 8c) (pour des pentes $\geq 23^\circ$)

Pour la meilleure application: commencez la pose sur le pan de toit ayant la pente la plus faible. Le doublis (1) doit déborder de 25 cm sur l'autre pan. Ne clouez pas endéans les 15 cm par rapport au centre de la noue. Mettez un clou supplémentaire (2) à la fin de chaque bardeau croisant la noue. Après avoir complété ce pan, tirez une ligne de craie (3) sur le pan non encore couvert à 5 cm du centre de la noue. Posez les bardeaux sur le second pan, ajustez le bardeau à la ligne et coupez un triangle de 5 cm (4) du coin supérieur afin de diriger l'eau vers la noue. Enfoncez la fin du bardeau dans une bande large de 5 cm d' **IKO Shingle Stick** (5).

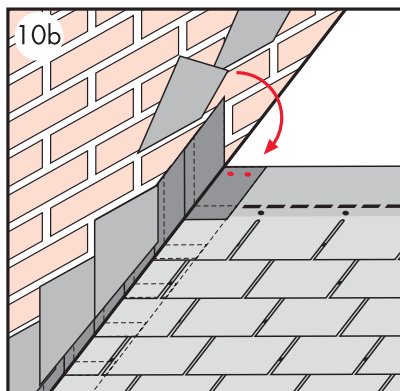
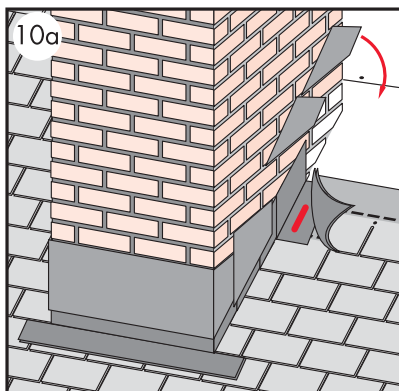
IV. ARETIERS ET FAITIÈRES (Figure 9a & 9b)

Veillez à ce que le dernier rang soit placé de façon équivalente de chaque côté, afin que la faîtière couvre de manière égale et qu'aucun clou ne soit visible. Coupez des bardeaux rectangulaires en pièce individuelle (1). Placez les avec redoublement, pliez les par deux afin d'éviter les crevasses. Par temps froid, il est conseillé de chauffer un peu l'arrière du bardeau. Clouez comme montré dans l'illustration: à 16 cm du côté de l'ardoise (2) et à 2,5 cm du bord (3). Commencez à partir du côté opposé à la direction des vents dominants (Figure 9b).

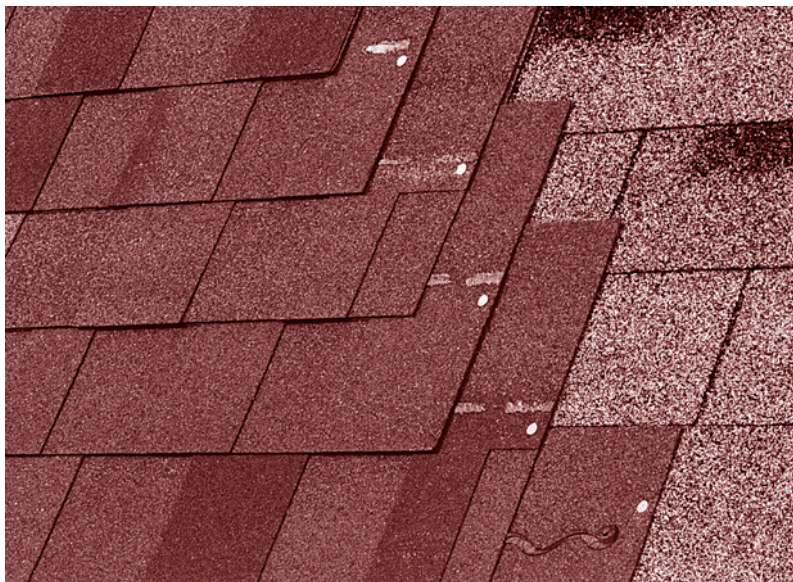
V. SOLINS

Pour cheminées (Figure 10a)

Pour pied de mur (Figure 10b)



Renovation avec les bardeaux *Cambridge* ou *Dynasty*.



ÍNDICE

Instrucciones de colocación

- 31 Condiciones generales
- 31 Material necesario
- 32 Concepto
- 37 Cálculo de las placas asfálticas necesarias
- 38 Preparación del tejado
- 40 Colocación de las placas

CONDICIONES GENERALES

- IKO no ofrece garantías por infiltraciones debidas a una colocación inadecuada o a defectos derivados de la mala preparación del tablero-soporte. Las placas asfálticas no pueden colocarse directamente sobre el aislante, debiéndose dejar un espacio de ventilación entre éste y el tablero de apoyo.
- No deben mezclarse placas de diferentes fechas de fabricación en un mismo tejado.
- Los matices de colores son propios de las placas y no suponen ningún defecto. Para minimizar su efecto, se deben mezclar placas de diferentes paquetes y colocarlas en diagonal sobre el tejado.
- La banda autoadhesiva únicamente surte efecto con la exposición al calor del sol.
- No es aconsejable quitar el film de protección colocado en el reverso de las placas.
- No obstante, el film de protección de las placas autoadhesivas ArmourShield, DiamantShield y BiberShield debe ser retirado antes de aplicación. (Figure 7 - 7)
- En climas fríos y en tejados con fuerte pendiente, se aconseja utilizar de forma complementaria una cola en frío aprobada por IKO y compatible con las placas de IKO.
- Precaución: doble ligeramente los paquetes antes de abrirlos para facilitar la separación de las placas asfálticas.
- En épocas muy calurosas se debe evitar pisar las placas del lado soleado, con el fin de no dejar huellas.

MATERIAL NECESARIO

- Placas:
IKO ofrece una amplia gama de placas asfálticas de oxiasfalto y de betún modificado con armadura de fibra de vidrio, con más de ± 60 combinaciones de formas y colores.
- Sub-capas : (no son necesarias todas, siga las instrucciones)
IKO Armourbase PRO.
IKO Armourbase 30: membrana de oxiasfalto de 3 mm de espesor con armadura de fibra de vidrio.
IKO Armourbase 15: membrana de oxiasfalto de 1,5 mm de espesor con armadura de fibra de vidrio.
IKO Armourgard 'Ice & Water Protector': membrana de betún modificado SBS autoadhesiva.
- Cubrimiento de limahoyas (para el método 'canalón abierto'):
IKO Armour Valley: membrana de 4,0 mm de asfalto modificado APP con un acabado de color similar al de las placas.
- Perfiles de protección:
Perfiles metálicos para cantos y orillas.
- Fijación:
Clavos galvanizados en espiral de 25 mm de longitud, diámetro de cabeza de 10 mm y tija de grosor de 3 mm.
Las placas Cambridge se clavarán al igual que las limatesas y los caballetes, mediante clavos de 30 mm de largo.
- Cola para las placas: IKO Shingle Stick u otra cola en frío aprobada por IKO.
- Ventilación: Salidas de aire necesarias según las normas mínimas de ventilación.

CONCEPTO

Figura 1a

1. Parte vista
2. Parte oculta
3. Cortes
4. Puntos termo adhesivos
5. Faldones

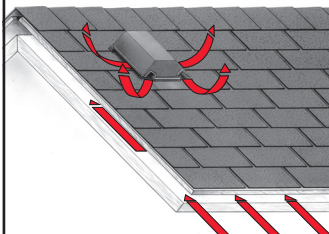
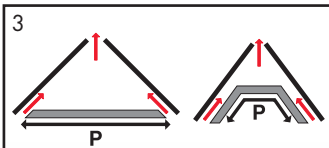
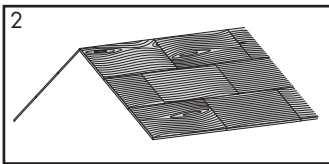
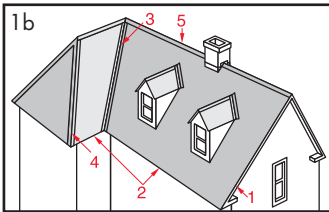
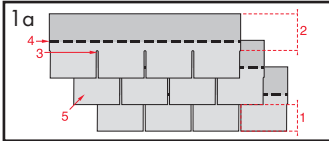
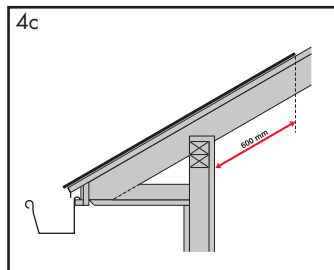
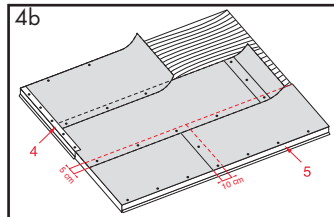
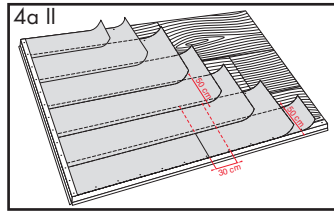
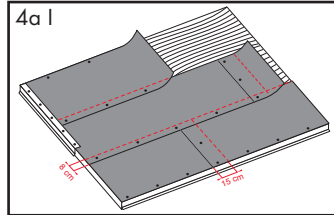


Figura 1b

1. Orillas
2. Cantos
3. Canalón
4. Limatesas
5. Alero

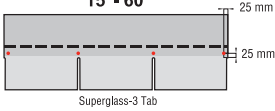


6a

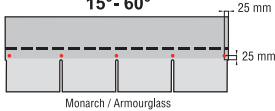


6b I

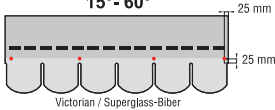
15° - 60°



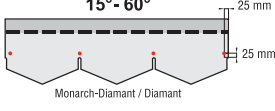
15° - 60°



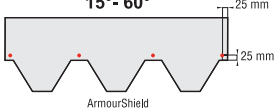
15° - 60°



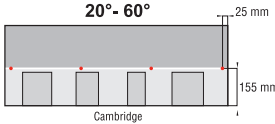
15° - 60°



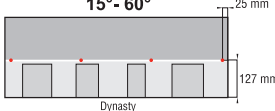
15° - 60°



20° - 60°

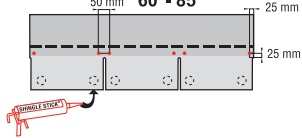


15° - 60°

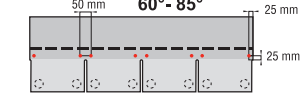


6b II

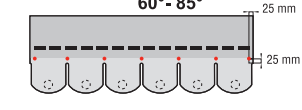
60° - 85°



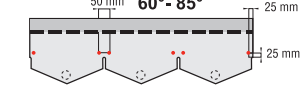
60° - 85°



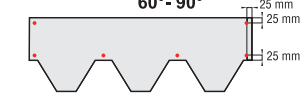
60° - 85°



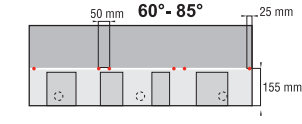
60° - 85°



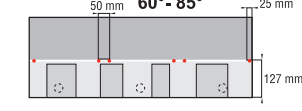
60° - 90°

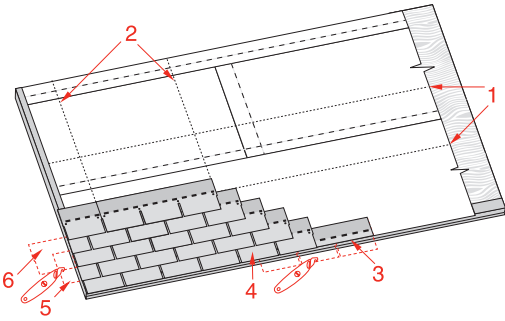


60° - 85°

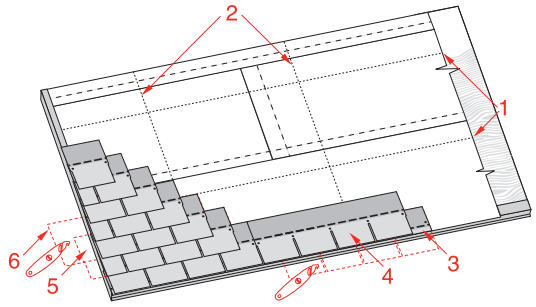


60° - 85°

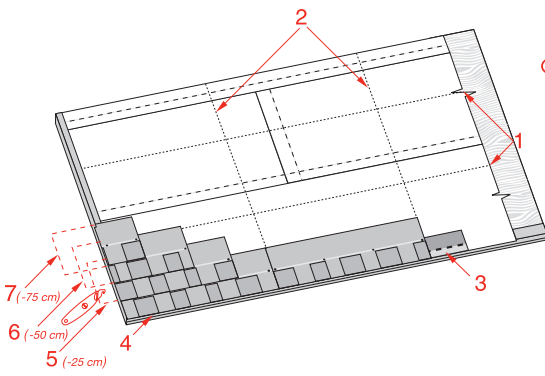




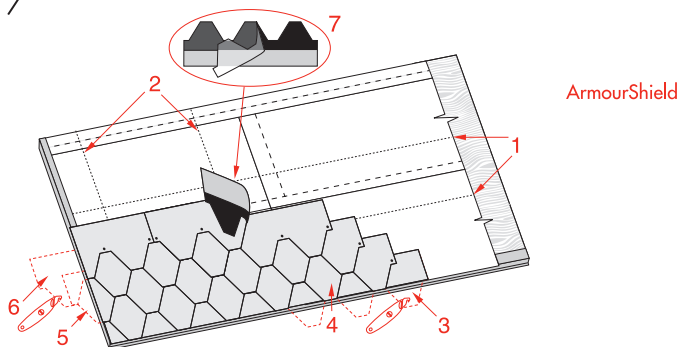
Superglass - 3 Tab



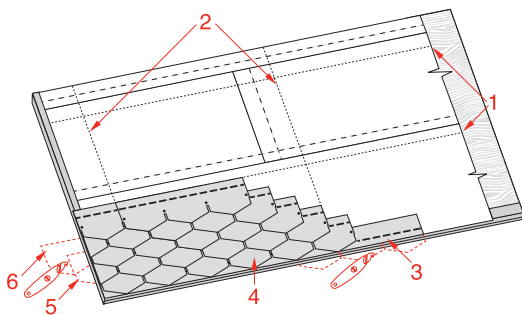
Armourglass - 4 Tab
Monarch - APP



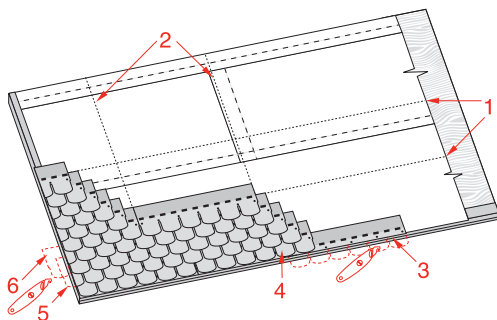
Cambridge

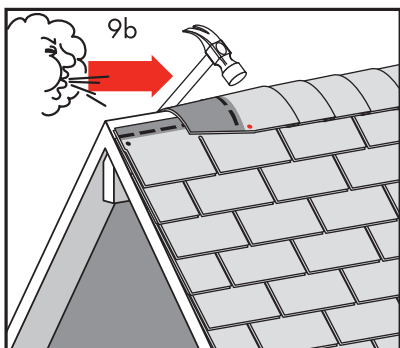
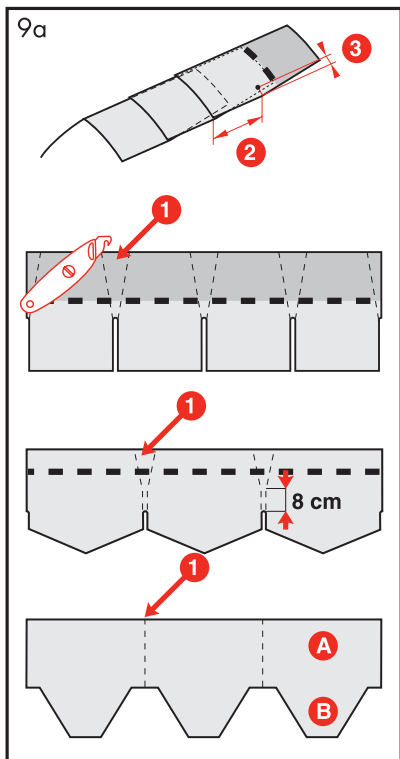
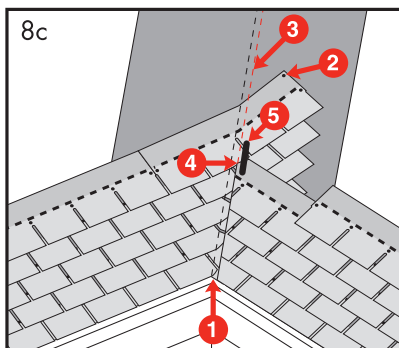
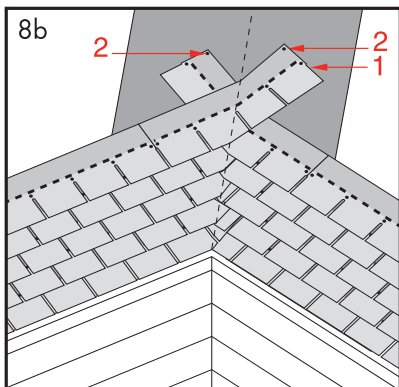
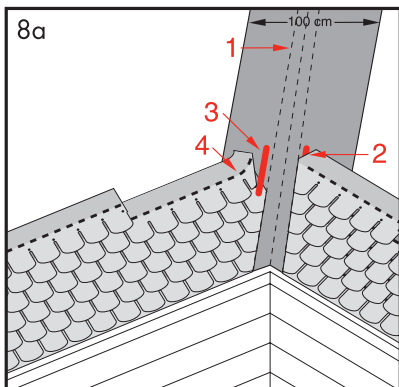


Diamant
Monarch - Diamant
DiamantShield



Victorian
Superglass - Biber
BiberShield





CÁLCULO DE LAS PACAS NECESARIAS

I. Parte corriente

La altura de la parte visible de los diferentes tipos de placas se ve condicionada por la pendiente del tejado, tal como se indica en la siguiente tabla. En pendientes de tipo no especificado no podrán colocarse las placas asfálticas.

Algunos países disponen de normativas propias, tenga en cuenta las indicaciones nacionales.

II. Limatesas y aleros

Calcule un suplemento de materiales para la ejecución de limatesas, aleros y bandas de inicio del orden del 10 al 15% (en función del número de detalles).

En caso de colocar placas asfálticas tipo Victorian, Superglass-Biber o Cambridge, solicite placas rectangulares del mismo color para realizar las limatesas y los aleros.

Si la colocación se realizara con placas Dynasty, encargue 'Dynasty Hip & Ridge Strips'.

Tipo de placa	Pendiente	Parta vista	Cobertura / Paquete	± kg/m ²
Cambridge	del tejado	15,5 cm	3,10 m ²	12,2
Armourglass	15°- 25°	12,5 cm	2,62 m ²	12,5
	26°- 85°	14,3 cm	3,00 m ²	10,9
Victorian	15°- 25°	11,5 cm	2,41 m ²	13,1
	26°- 85°	13,0 cm	2,75 m ²	11,5
BiberShield	15°- 90°	13,0 cm	2,47 m ²	12,1
Diamant	15°- 25°	9,7 cm	2,62 m ²	12,0
	26°- 85°	11,2 cm	3,00 m ²	10,5
DiamantShield	15°- 90°	11,2 cm	2,46 m ²	11,2
ArmourShield	15°- 90°	13,4 cm	3,00 m ²	9,4
Superglass - 3 Tab	15°- 25°	12,5 cm	2,62 m ²	11,0
	26°- 85°	14,3 cm	3,00 m ²	9,7
Superglass - Biber	15°- 25°	11,5 cm	2,65 m ²	11,4
	26°- 85°	13,0 cm	3,00 m ²	10,1
Monarch	15°- 25°	12,5 cm	2,25 m ²	13,5
	26°- 85°	14,3 cm	2,58 m ²	12,1
Monarch - Diamant	15°- 25°	9,7 cm	2,13 m ²	13,5
	26°- 85°	11,2 cm	2,46 m ²	11,7

Ejemplo: Tipo de placa:

Pendiente del tejado:

Superficie:

Cálculo:

Armourglass

32 m²

240 m²

Pendiente 26° - 85° = 3,00 m²/paquete

240 m² / 3,00 = 80 paquetes

PREPARACIÓN DEL TEJADO

I. Superficie del tejado (Figura 2)

La superficie del tejado debe ser plana, resistente, estar seca y sólidamente fijada. El tablero deberá ser de buena calidad: paneles de contrachapado o aglomerado (máx. 15 cm de ancho).

Todas las piezas de madera deben estar secas.

Los paneles se colocarán al tresbolillo y fijados de forma conveniente.

El hecho de no utilizar un material apropiado puede implicar inestabilidad del tejado y por consiguiente dañar las placas.

II. Ventilación (Figura 3)

Es imprescindible que el tejado esté ventilado para eliminar el calor y la condensación, para ello, el aire deberá circular entre el aislamiento y el apoyo, del borde al caballete. La ventilación mínima de un plafón aislado (P) debe ser de 33 cm² por m² para un tejado con pendiente de 15° a 25° y de 16 cm² por m² para un tejado con pendiente de 26° a 85°, se puede repartir de forma regular entre el borde y el caballete. (Para mas información solicite el documento 'Ventilación' de IKO).

III. Sub-capa

Colocar de forma más plana posible para evitar desigualdades visibles en la superficie de las placas. La sub-capa se coloca generalmente en paralelo a la orilla.

Pendientes de 15° a 20°

Posibilidad 1: (Figura 4a I)

Se aconseja cubrir por completo el tejado con IKO Armourgard 'Ice & Water Protector' o una membrana modificada similar. Las juntas verticales deben ser de 15 cm y las horizontales, de 8 cm .

Posibilidad 2: (Figura 4a II)

Utilice IKO Armourbase PRO o una membrana similar pero con un doble recubrimiento del tejado. Corte una banda de inicio de 50 cm de ancho y coloque las bandas siguientes con las juntas horizontales de 50 cm y las verticales de 30 cm.

Pendientes de 21° a 85° (Figura 4b)

La totalidad del tejado debe quedar recubierto de Armourbase 30 o por otro aislamiento para placas asfálticas. Se debe instalar el aislamiento paralelo al borde con las juntas horizontales de 5 cm y las verticales de 10 cm. Asegure la sub-capa con clavos suficientes. Colocar de forma plana con el fin de evitar deformaciones que podrían repercutir en la superficie de las placas.

Pendientes de 85° a 90°

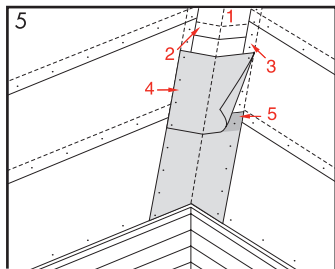
No se requiere sub-capa, únicamente se puede utilizar **ArmourShield**, **DiamantShield** y **BiberShield**.

IV. Limahoyas

Para colocar las placas en las limahoyas, se puede optar por el método "canalón abierto", el método "canalón cruzado" o el método "canalón cerrado/cortado".

La preparación de la limahoya dependerá del método.

- Preparación para el método de "canalón abierto" (Figura 5) Coloque en la limahoya una **Armourbase 30** de un metro de ancho como sub-capa (1). Pegar o soldar las juntas, que deberán ser 30 cm (2). La junta de acabado de la cara del tejado debe ser de 15 cm (3). Cubra la limahoya con **Armour Valley** de IKO o un perfil metálico(4). Asegure con clavos el **Armour Valley** cada 40 cm y a 2,5 cm. Se fijarán los materiales metálicos cada 25 cm y se pegarán los recubrimientos de 30 cm.
- Preparación para el método "canalón cruzado" o "canalón cerrado/cortado"
Prepare la limahoya con una capa de **ArmourGard 'Ice & Water Protector'** de IKO con las juntas de 30 cm. Se puede utilizar como alternativa una **Armourbase 30** (o equivalente), clavada a 2,5 cm del borde. Las uniones deben tener 30 cm y estar pegadas.



V. Protección de los bordes (Figura 4c)

En regiones donde la temperatura media de enero es inferior a -1°C , se deben proteger los bordes del tejado contra las acumulaciones de hielo que pueden provocar un remonte del agua bajo las placas. Aplique **IKO ArmourGard 'Ice & Water Protector'** a partir del borde hasta una distancia de 60 cm más allá del límite del muro interior. Las juntas horizontales tendrán 8 cm y las verticales, 15 cm. También puede utilizar una **Armourbase 30** ejecutando un doble recubrimiento. Empiece por una primera banda de 50 cm, los rollos siguientes se colocan hasta 60 cm por encima del límite interior del muro exterior, con un recubrimiento de 50 cm que se pegará o soldará por completo. Los recubrimientos verticales deben tener 30 cm. (Figura 4a II)

VI. Perfiles de bordes (Figura 4b)

Los perfiles de bordes y orillas deben estar hechos de materiales resistentes a la oxidación, tener una anchura sobre la cara del tejado de al menos 8 cm y estar doblados hacia abajo por un lado. Los perfiles se colocarán por encima de la sub-capa en las orillas (4) y por debajo en los bordes (5).

VII. Líneas de tiza (Figura 7)

Las líneas de tiza funcionan como orientación visual para la alineación horizontal y vertical de las placas. Estas líneas también alinean las placas de cada lado de una ventana del tejado o de la chimenea. Las líneas horizontales se pueden trazar en 4 o 5 filas (1). En caso de gran anchura de colocación se utilizará una línea vertical (2). Partiendo de una línea central, se colocarán las tejas a su izquierda y derecha. Considerar todas estas líneas como guía y no como líneas de colocación.

COLOCACIÓN DE LAS PLACAS ASFALTICAS

I. CLAVADO Y ENCOLADO

Es imprescindible una correcta fijación para obtener un buen tejado. Asegure el clavo verticalmente hasta que la cabeza llegue a ras de la superficie de la placa para que no se vea perjudicada (Figura 6a).

Siempre se aplicarán los clavos 2,5 cm por encima de la escotadura y a 2,5 cm de cada borde. Para determinar la posición y cantidades de clavos por tipo de teja y pendiente de tejado, consulte la Figura 6b I. Tenga en cuenta que en pendientes fuertes (>60°) o zonas de viento, es necesaria la aplicación suplementaria de clavos, además de un encolado con **IKO Shingle Stick** tal como aparece en la Figura 6b II. En épocas frías se recomienda un encolado complementario. En regiones donde se produzcan vientos fuertes, se deberán encolar todos los faldones de las 5 últimas filas superiores. Estos puntos de encolado suplementario se deben aplicar de forma moderada y sin superar un diámetro de 25 mm.

PARTE CORRIENTE Banda de inicio (Figura 7)

Prepare la banda de inicio cortando los faldones de la parte completa de la placa. Vuelva a cortar la banda de inicio medio faldón para que las juntas no se correspondan con las de la primera fila de placas. Esta banda de inicio debe superar el borde del tejado de 6 a 10 mm. Para **Dynasty** y **Cambridge**, utilice placas rectangulares.

PRIMERA FILA Y PROCEDIMIENTO DE COLOCACIÓN (Figura 7)

Primera fila (4): Empiece con una placa asfáltica entera colocada a ras de la banda de inicio en la orilla y en el borde. Clave tal como se indica (Figura 6) y siga con las placas enteras.

Segunda fila (5): Corte medio faldón y empiece en la orilla. Clave la placa para que la parte baja del faldón no se encuentre a ras del límite de la parte entera de las placas de la primera fila. (Ajuste si la pendiente requiere un recubrimiento diferente).

Tercera fila y siguientes (6): Empiece con una placa a la que se le haya cortado un faldón entero. Corte medio faldón más en cada fila siguiente. Para una máxima protección contra el viento y los remotes del agua, pegue las placas en toda la orilla.

Precaución: para colocar **Cambridge** y **Dynasty**, empiece por la izquierda de la primera fila y corte respectivamente 25, 50, 75... cm para la segunda (5), tercera (6), cuarta (7)... fila.

II. Colocación de las placas en limahoyas

Método 'canalón abierto' (Figura 8a)

Dibuje dos líneas de tiza del caballete hacia el borde a 8 cm de cada lado de la línea de la limahoya y reduzca la distancia 1 cm por metro al acercarse al borde (1). Corte la placa en esta línea y recorte un triángulo de 5 cm en la esquina superior para que el agua se dirija hacia la limahoya (2). Pegue los últimos 5 cm mediante IKO Shingle Stick (3). No coloque clavos en los últimos 5 cm (4).

Método 'canalón cruzado' (Figura 8b)

Coloque la placa atravesada en el canalón. La última placa debe superar la línea del canalón al menos 30 cm (1) y quedar fijada por un clavo suplementario en la esquina superior (2). Presione la placa en el canalón antes de clavar. No clave a menos de 15 cm de la línea de la limahoya.

Método 'canalón cerrado/cortado' (Figura 8c) (para pendientes $\geq 23^\circ$)

Para una mejor aplicación, empiece la colocación por la cara del tejado con la menor pendiente. La banda de inicio (1) debe superar en 25 cm la otra cara. No clave a menos de 15 cm del centro de la limahoya. Asegure un clavo suplementario (2) para que cada placa cruce la limahoya. Después de haber completado esta cara, trace una línea de tiza (3) sobre la cara sin cubrir a 5 cm del centro de la limahoya. Coloque las placas sobre la segunda cara, ajuste la placa a la línea y corte un triángulo de 5 cm (4) de la esquina superior para que el agua se dirija hacia la limahoya. Presione el final de la placa en una banda ancha de 5 cm con IKO Shingle Stick (5).

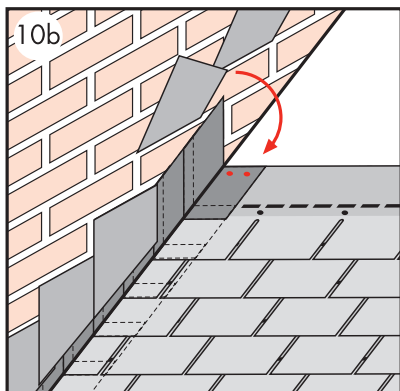
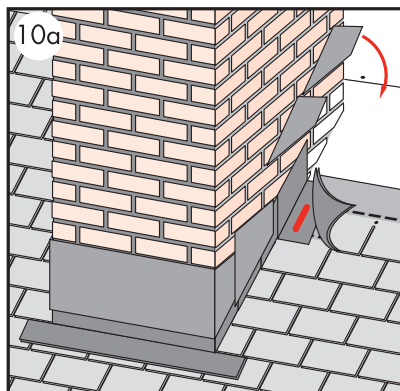
IV. Limatesas y caballetes (Figuras 9a y 9b)

Procure que la última fila quede colocada de forma equivalente en cada lado para que el caballete cubra de forma igual y no quede visible ningún clavo. Corte las placas rectangulares en piezas individuales (1). Colóquelas por duplicado y dóble las en dos para evitar grietas. En épocas frías, se aconseja calentar un poco la parte trasera de las tejas. Asegure el clavo como se muestra en la ilustración: a 16 cm del lado de la lengüeta (2) y a 2,5 cm del borde (3). Empiece a partir del lado opuesto a la dirección de los vientos dominantes (Figura 9b).

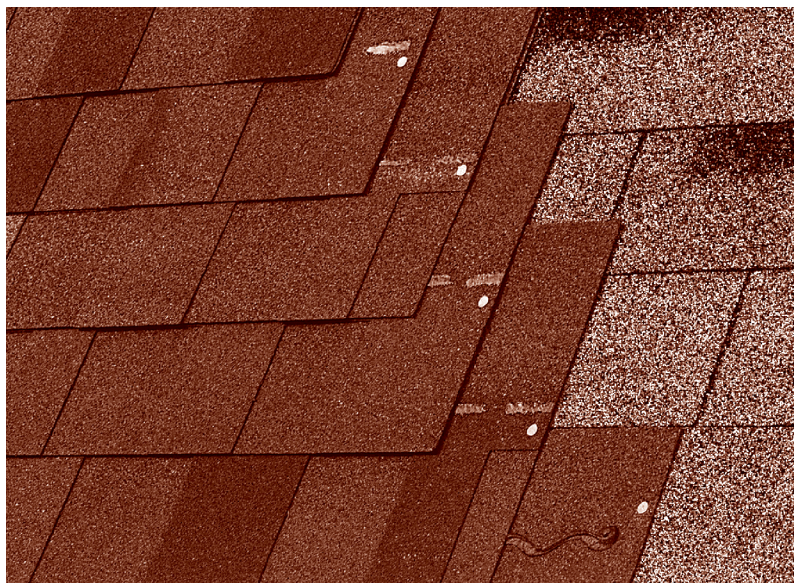
IV. TAPAJUNTAS

Para chimeneas (Figura 10a).

Para parte baja de pared (Rysunek 10b).



Renovación con tejas **Cambridge** o **Dynasty**.



CONDIZIONI GENERALI

- Sulla stessa superficie del tetto non possono essere posate tegole con differenti codici o date di produzione.
- Le sfumature nel colore sono una caratteristica tipica delle tegole e non rappresentano nessun difetto. Al fine di ridurre al minimo le differenze di tonalità, dovrebbero essere prelevate tegole in modo casuale dai diversi pacchetti in modo da ottenere la massima omogeneità possibile. La posa delle tegole deve essere effettuata con una inclinazione ascendente.
- Non staccare la banda antiadesiva dal retro della tegola; questa serve solo per l'imballaggio e non per la saldatura.
Il film protettivo della tegola *ArmourShield* deve essere rimosso durante l'applicazione. (Fig. 7-7)
- Le strisce adesive applicate in fase di produzione sono efficaci nel momento in cui esse vengono esposte al calore o alla irradiazione solare diretta. In caso di bassa temperatura o in presenza di tetti spioventi è necessaria l'applicazione manuale di colla per tegole.

A questo scopo utilizzare la colla a freddo della IKO compatibile con le tegole IKO!

- La IKO non si assume nessuna responsabilità per la presenza di infiltrazioni d'acqua dipendenti da una errata applicazione o da una errata preparazione della superficie di posa. Le tegole non possono essere applicate direttamente su una superficie in materiale termoisolante. Tra la parte superiore del pannello termoisolante e la superficie di ancoraggio deve essere prevista una zona di areazione continua.

Piegare leggermente il pacco prima dell'apertura al fine di facilitare la separazione delle tegole.

Attenzione: Al fine di prevenire orme e tracce, durante i periodi caldi o di intenso sole evitare di calpestare le tegole posate sulla parte del tetto esposto al sole.

MATERIALE RICHIESTO

Tegole:

La IKO fornisce tegole in bitume modificato e tegole in bitume ossidato con una armatura in velo di vetro.

Sottostrato: (non sono tutti richiesti - vedi istruzioni)

Membrana Bituminosa, spessore 3,0 mm, con armatura in velo di vetro.

IKO ArmourGard Protezione Ghiaccio & Acqua, membrana autoadesiva in bitume modificato SBS.

Compluvi e displuvi: (procedimento per angoli aperti)

IKO Bi-Armour Valley: Membrana molto resistente in bitume modificato in APP dello stesso colore delle tegole, oppure scossaline metalliche.

Scossaline per gronda:

In metallo da applicare sulle gronde e nelle testate.

Fissaggio:

Chiodi zincati: lunghezza 25 mm con un diametro in testa di 10 mm. L'asta del chiodo deve avere uno spessore di 3 mm e deve essere zigrinata. Le tegole del tipo Cambridge e il fissaggio dei colmi e dei displuvi richiedono chiodi della lunghezza di 30 mm.

Colla adesiva a freddo:

"Colla IKO" oppure un collante il cui utilizzo sia autorizzato da IKO.

Aerazione:

Aerazione sufficiente al fine di soddisfare i requisiti minimi (vedi sotto).

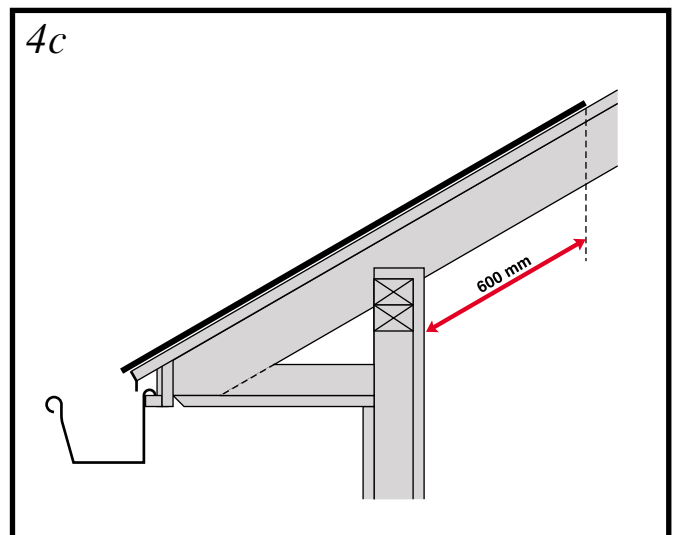
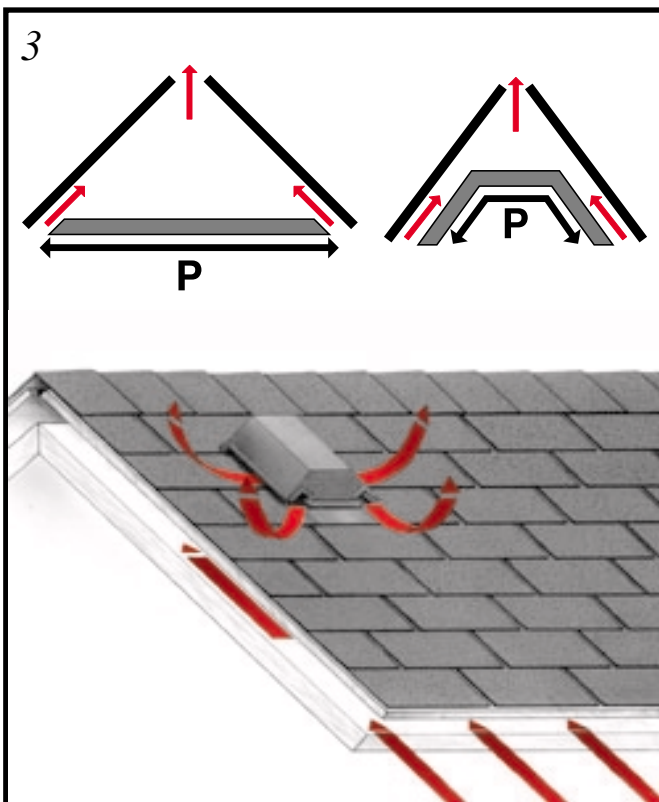
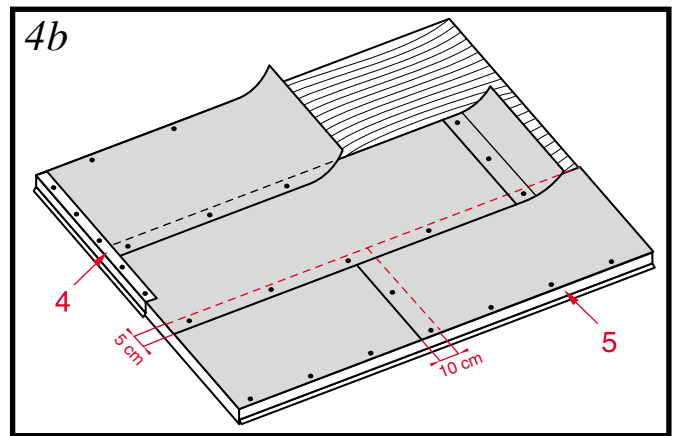
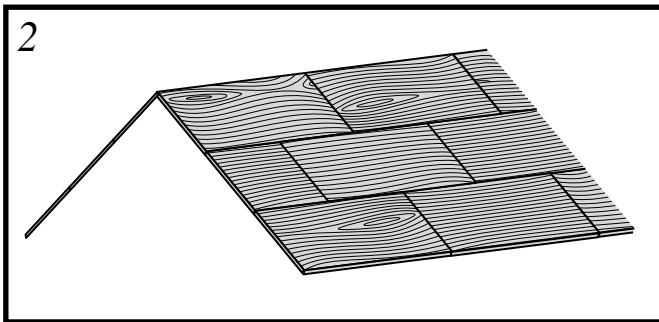
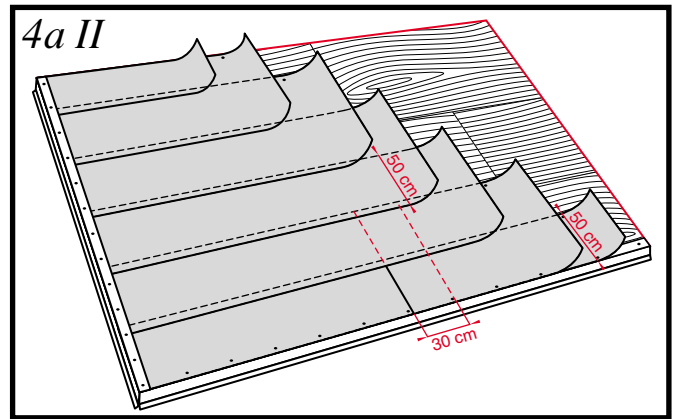
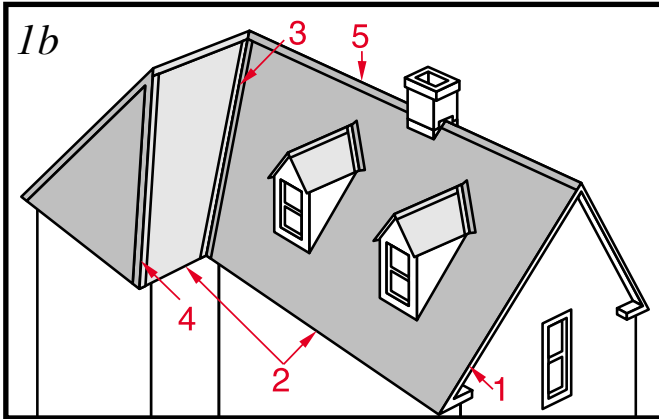
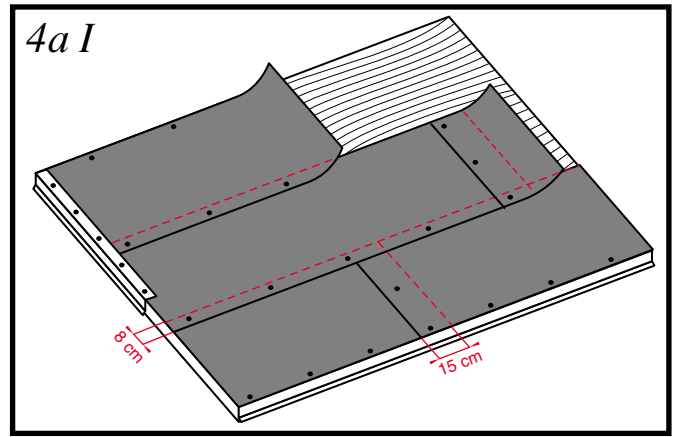
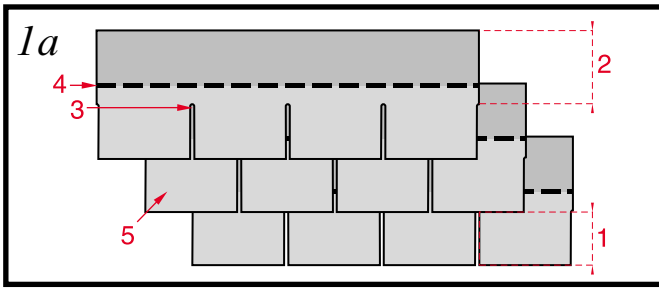
CONCETTI

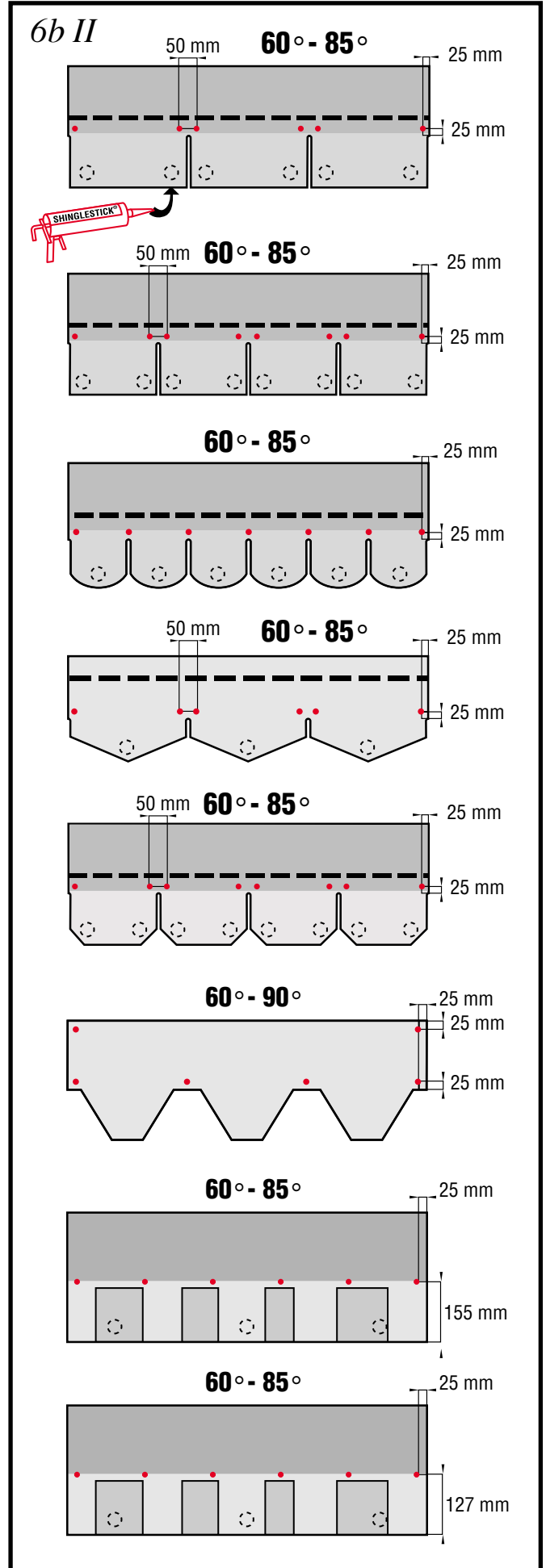
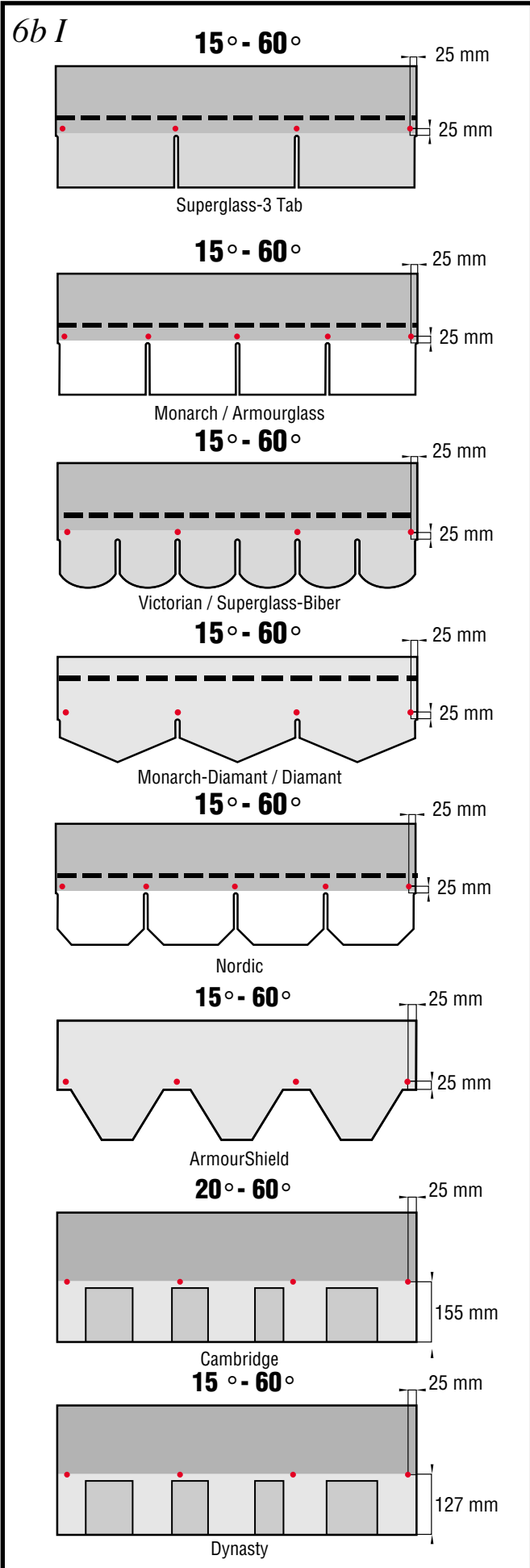
Figura 1a.

1. Parte visibile
2. Parte non visibile
3. Fessura
4. Striscia autoadesiva
5. Linguetta a vista

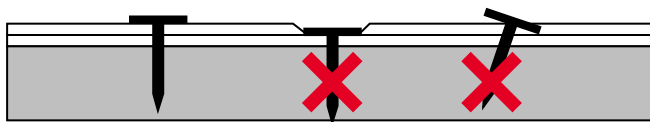
Figura 1b

1. Testata
2. Gronda
3. Compluvio
4. Displuvio
5. Colmo



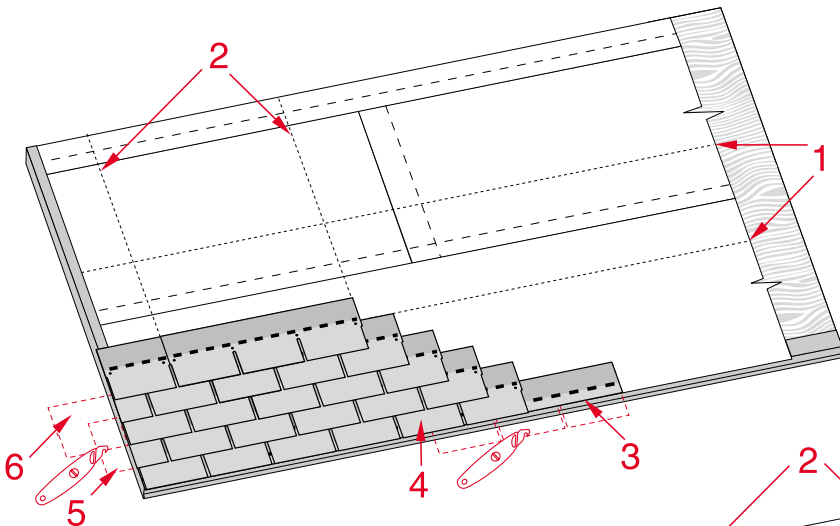


6a



7

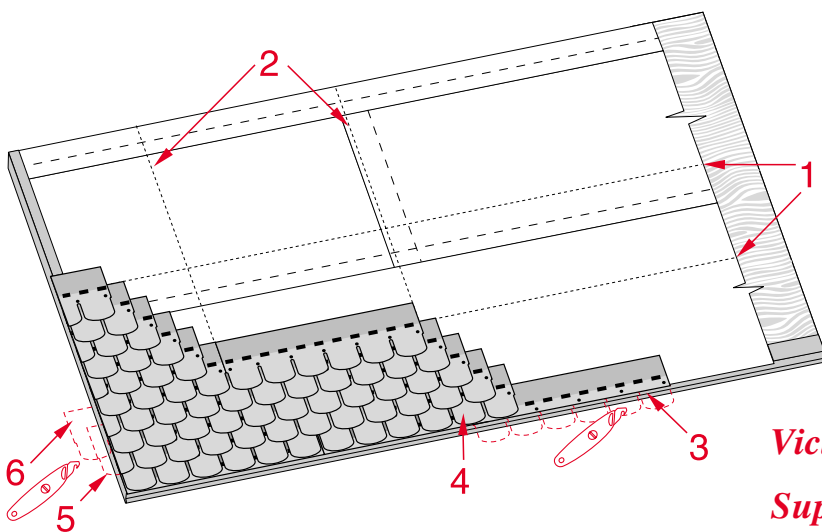
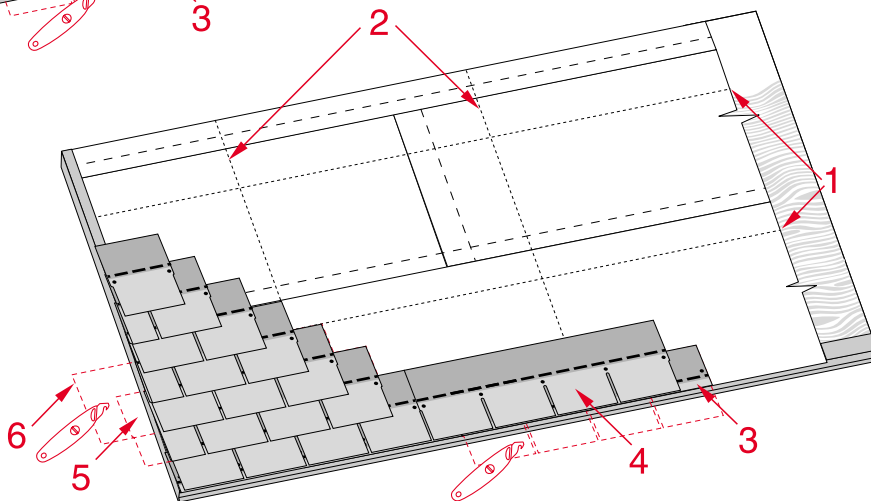
Superglass - 3 Tab



Armourglass

Nordic

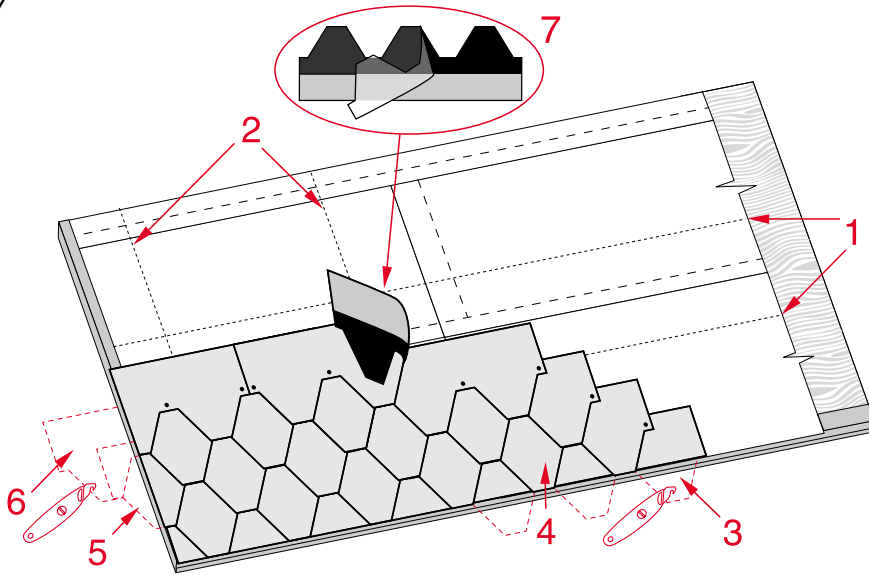
Monarch



Victorian - Coda di castoro

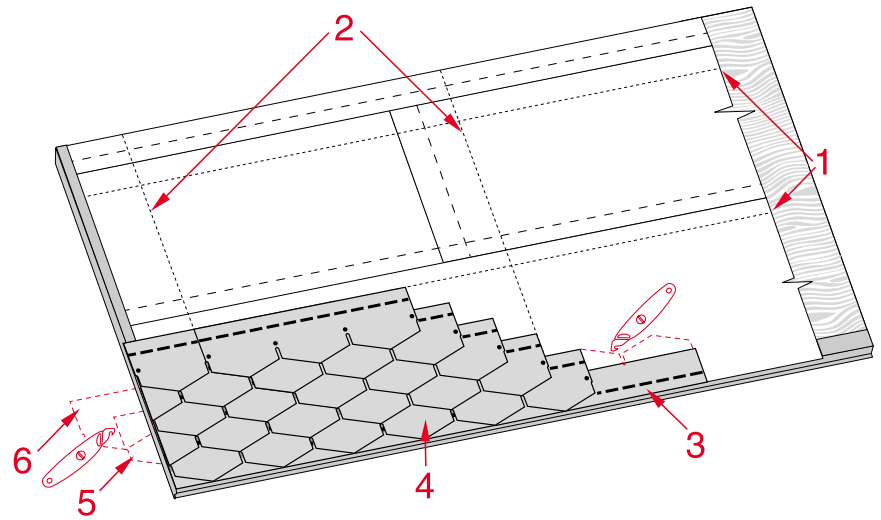
Superglass - Coda di castoro

7

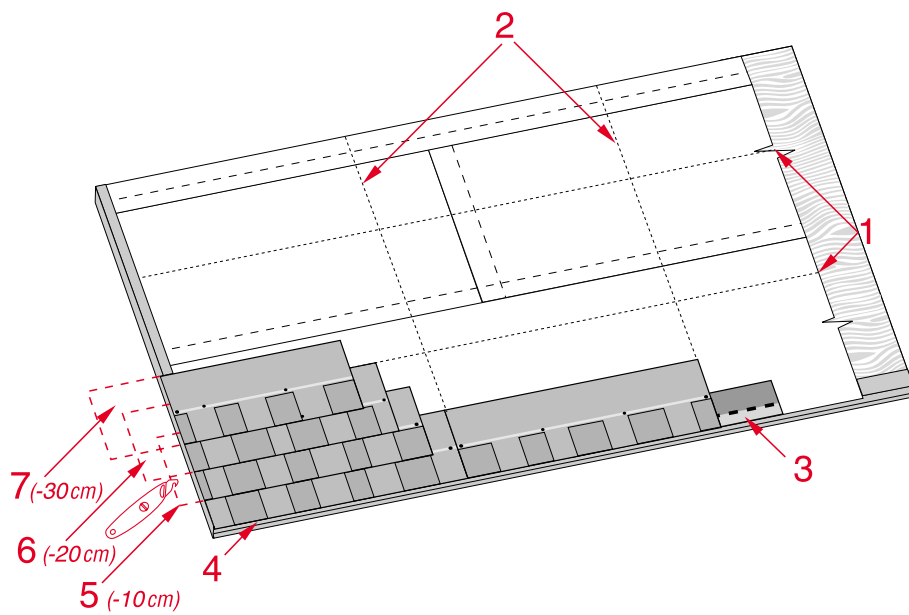


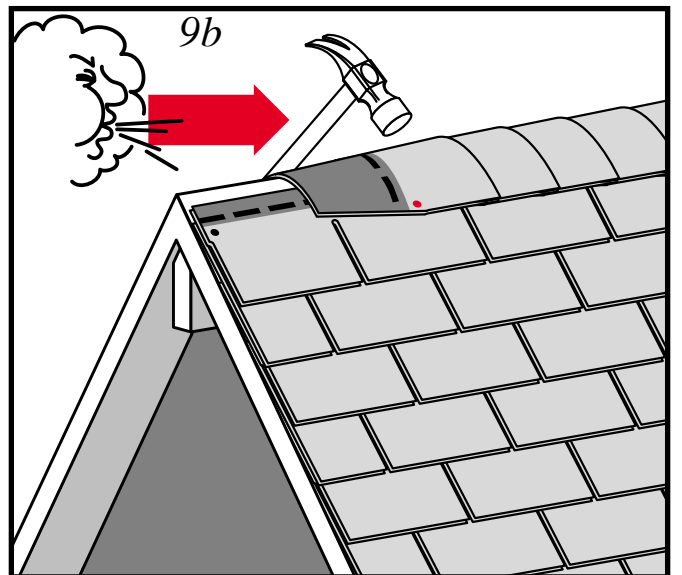
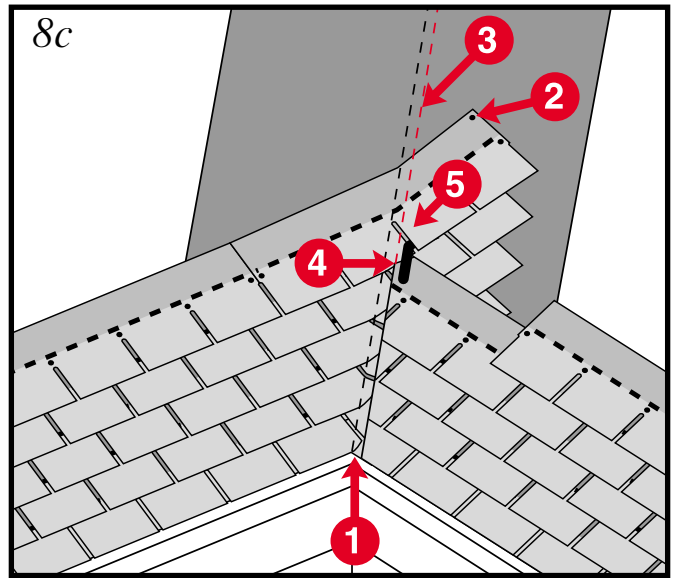
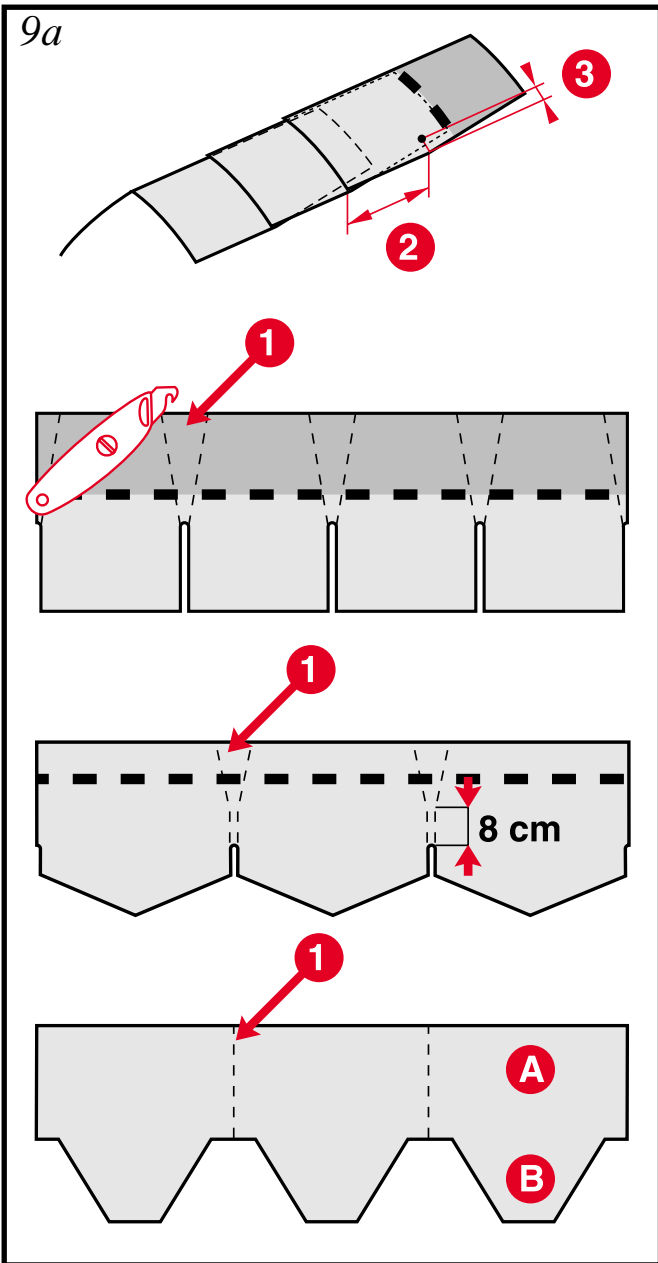
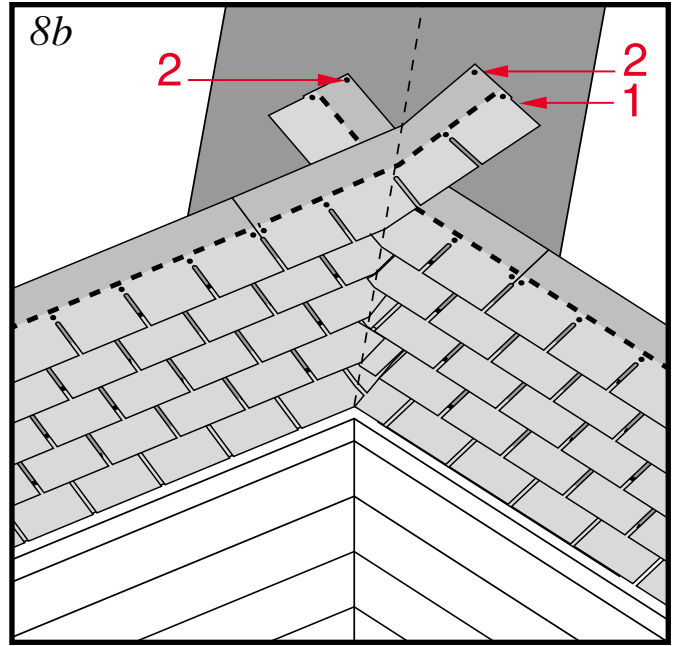
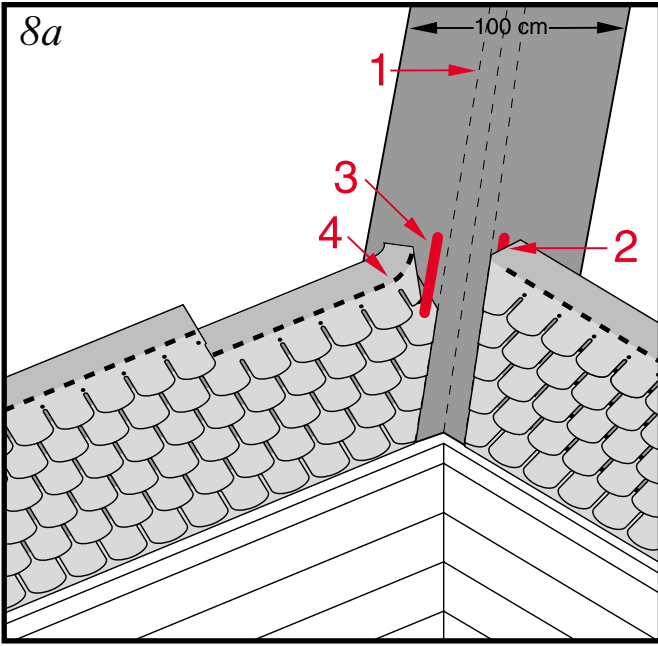
**ArmourShield
Esagonale**

Diamante



**Cambridge
Dynasty**





REQUISITI APPROSSIMATIVI PER LA POSA DELLE TEGOLE

I. Per la superficie del tetto

Per le misure della parte visibile delle tegole in fase di posa fare riferimento alla tabella allegata. Le tegole dovrebbero essere posate solo su tetti con le inclinazioni indicate. ***In certi paesi possono esistere anche disposizioni diverse. In ogni caso controllare le disposizioni previste per le costruzioni edili !!!***

II. Per i displuvi e i colmi

Al fine di assicurare la massima tenuta durante la posa dei displuvi e dei colmi prevenire per la prima riga di tegole un consumo addizionale di materiale pari al 10-15% (a seconda della quantità di dettagli presenti sul tetto).

Per coperture da eseguire con tegola Victorian oppure Cambridge sono necessarie tegole rettangolari dello stesso colore per la finitura dei colmi e dei displuvi. Per coperture da eseguire con tegola Dynasty sono invece necessarie tegole "Dynasty Hip & Ridge".

Tipo di tegola	Inclinazione del tetto	Parte visibile	Superficie di copertura/pacco	± kg/m ²
Cambridge	20°- 85°	15,5 cm	3,10 m ²	12,5
Armourglass	15°- 25°	12,5 cm	2,62 m ²	12,4
	26°- 85°	14,3 cm	3,00 m ²	10,8
Victorian	15°- 25°	11,5 cm	2,41 m ²	12,9
	26°- 85°	13,0 cm	2,75 m ²	11,3
Diamant	15°- 25°	9,7 cm	2,62 m ²	12,0
	26°- 85°	11,2 cm	3,00 m ²	10,5
ArmourShield	15°- 90°	13,4 cm	3,00 m ²	9,5
Superglass - 3 Tab	15°- 25°	12,5 cm	2,62 m ²	11,0
	26°- 85°	14,3 cm	3,00 m ²	9,7
Superglass - Biber	15°- 25°	11,5 cm	2,65 m ²	11,4
	26°- 85°	13,0 cm	3,00 m ²	10,1
Dynasty	15°- 85°	12,7 cm	2,32 m ²	13,7
Monarch	15°- 25°	12,5 cm	2,25 m ²	13,5
	26°- 85°	14,3 cm	2,58 m ²	12,1
Monarch - Diamant	15°- 25°	9,7 cm	2,13 m ²	13,5
	26°- 85°	11,2 cm	2,46 m ²	11,7
Nordic	15°- 25°	12,5 cm	2,62 m ²	13,4
	26°- 85°	14,3 cm	3,00 m ²	11,7

Esempio: Tipo di tegola : Armourglass
 Inclinazione : 32°
 Superficie del tetto : 240 m²
 Calcolo : Inclinazione del tetto 26°- 85° = 3,00 m²/pacco
 240 m²/ 3,00 = 80 pacchi

PREPARAZIONE DEL TETTO

I. SUPERFICIE DEL TETTO (Fig. 2)

La superficie del tetto deve essere liscia, solida, asciutta e ben fissata. La superficie dovrebbe essere in legno compensato di buona qualità, in pannelli in legno per rivestimento o piastre da costruzione in legno non impiallacciato. Le tavole in legno devono avere una larghezza massima pari a 15 cm. Tutti i prodotti in legno utilizzati devono essere preventivamente trattati contro l'umidità. Poiché il legno si muove nel tempo, la copertura deve essere rinforzata in modo appropriato. In caso di errata preparazione della superficie del tetto, questo potrebbe risultare troppo rigido e causare in caso di movimento del tetto dei danni alle tegole.

II. AERAZIONE (Fig. 3)

Il calore e il vapore acqueo devono potere fuoriuscire dalla copertura attraverso l'applicazione di un sistema idoneo di areazione. A questo scopo l'aria deve essere libera di circolare in tutta la superficie superiore dello strato di isolamento termico e la superficie di fissaggio del tetto compresa tra il colmo e la gronda. Per i tetti con una inclinazione compresa tra 15° e 25° l'areazione netta ammonta a 33 cm² per mq della superficie inclinata ed isolata, per i tetti con una inclinazione compresa tra 25° e 85° sono sufficienti 16 cm² per mq. L'areazione deve essere ripartita omogeneamente nelle distanze tra il colmo e la linea di gronda.

III. SOTTOSTRATO

La membrana di sottostrato deve essere applicata uniformemente e con il massimo grado di appiattimento verso la superficie di supporto al fine di evitare irregolarità visibili dopo la posa delle tegole.

Inclinazione tra 15°-20°

Prima possibilità: **(Fig. 4a I)**

E' raccomandabile ricoprire l'intera superficie del tetto con la membrana ***IKO ArmourGard Protezione Ghiaccio & Acqua*** oppure con una membrana simile in bitume modificato. Le cimose finali devono ammontare a 15 cm e in corrispondenza delle strisce orizzontali 8 cm.

Seconda possibilità: **(Fig. 4a II)**

Utilizzare una ***Membrana butiminosa*** spessore 3 mm, con armatura in velo di vetro oppure una membrana equivalente e posare la membrana con una cimosa tale da ottenere un doppio strato uniforme. Tagliare una striscia iniziale di larghezza 50 cm e posare la membrana seguente con una cimosa orizzontale di 50 cm e una cimosa di testa di 30 cm.

Inclinazione compresa tra 21° - 85° **(Fig. 4 b)**

L'intera superficie del tetto deve essere ricoperta con un sottostrato avente uno spessore di 1,5 mm o con altra membrana idonea come sottostrato da tegola. Il sottostrato deve essere posato in modo parallelo alle gronde, con una cimosa orizzontale di 5 cm e una cimosa di testa pari a 10 cm. Fissare il sottostrato con tanti chiodi quanti sono necessari per mantenerlo saldo sulla superficie. Posare la membrana in modo regolare ed uniforme al fine di evitare il trasferimento di scabrosità o avvallamenti sulla superficie finita con le tegole.

Inclinazione compresa tra 85° - 90°

Non è necessaria una membrana di sottostrato. Tuttavia in questo caso possono essere impiegate solo tegole ***Armourshield***.

IV: COMPLUVI

Per la posa delle tegole nei compluvi può essere impiegato sia il metodo con angolo aperto sia il metodo con angolo coperto da entrambi i lati. La preparazione dei compluvi dipende dal metodo prescelto:

Preparazione per il metodo a compluvio aperto **(Fig. 5)**.

Coprire i compluvi con un sottostrato avente uno spessore di 1,5 mm della larghezza di 1 m **(1)**. Le cimose verticali devono essere larghe 30 cm e devono essere incollate o fissate a fiamma **(2)**. Le cimose di testa del sottostrato devono sormontare il compluvio per 15 cm **(3)**. Applicare sul compluvio così preparato ***IKO Bi-Armour Valley*** o dei listelli metallici **(4)**. Inchiodare Bi-Armour Valley a distanze di 45 cm e a 2,5 cm dal bordo. Nel caso che una cimosa non possa essere evitata, questa deve ammontare a 30 cm e deve

essere incollata o fissata a fiamma **(5)**. I listelli in metallo devono essere applicati ogni 25 cm, e le cimose devono ammontare a 30 cm e devono sempre essere fissate.

Preparazione per compluvi ricoperti reciprocamente e per compluvi ricoperti da un solo lato.

Preparare i compluvi con uno strato di ***IKO ArmourGard Protezione Ghiaccio & Acqua*** avente una cimosa lunga 30 cm oppure utilizzare una membrana avente uno spessore di 3 mm (o un sottostrato equivalente) da applicare con fissaggio meccanico (chiodi) a una distanza di 2,5 cm dal bordo. Le cimose devono essere lunghe 30 cm e devono essere incollate.

V. PROTEZIONE DELLE GRONDE **(Fig. 4 c)**

In caso di temperatura invernale media attorno a -1°C le linee di gronda devono essere protette dal ghiaccio che potrebbe rendere possibile la risalita e l'accumulo di acqua sotto le tegole stesse. A questo scopo applicare ***IKO ArmourGard Protezione Ghiaccio & Acqua*** dalla linea di gronda fino ad almeno 60 cm oltre la parete interna. Lavorare con una cimosa orizzontale di 8 cm e una cimosa di testa pari a 15 cm. Al posto di questo prodotto si può utilizzare un sottostrato avente uno spessore di 3 mm e prevedere una copertura doppia per le gronde. Tagliare una striscia iniziale larga 50 cm e applicare le membrane successive ad una distanza di 60 cm oltre la parete interna mantenendo una cimosa orizzontale pari a 50 cm e una cimosa di testa pari a 30 cm.

VI. PROFILO DI TESTA PER GRONDA **(Fig. 4b)**

I profili perimetrali di gronda dovrebbero essere in materiale trattato contro la corrosione, sormontare di almeno 8 cm il bordo ed essere piegato verso il basso. I profili di testa di gronda dovrebbero essere applicati sopra il sottostrato in membrana **(4)** in prossimità delle testate, mentre in zona gronda sotto il primo manto di copertura **(5)**.

VII. LINEE GUIDA **(Fig. 7)**

Le linee guida sono solamente un supporto visuale che contribuisce alla corretta posa orizzontale e verticale delle tegole. Esse sono di aiuto anche per la posa delle tegole in prossimità di camini e abbaini. Le linee orizzontali possono essere tracciate a file di quattro o cinque **(1)**; una linea verticale **(2)** dovrebbe essere tracciata in presenza di grandi superfici di posa, mentre una linea di mezzeria rispetto alla superficie dovrebbe servire da supporto per la posa delle tegole a destra e a sinistra della mezzeria stessa.

Tutte le linee guida non devono essere considerate linee di posa.

POSA DELLE TEGOLE

I. FISSAGGIO MECCANICO E INCOLLAGGIO

Il corretto fissaggio delle tegole ha fondamentale importanza nella riuscita di un buon tetto. È importante fissare le tegole in modo che i chiodi siano perpendicolari rispetto alla superficie e non penetrino con la testa nelle tegole, bensì risultino perfettamente aderenti ad essa (Fig. 6a).

Il fissaggio dei chiodi deve essere effettuato sempre 2 cm sopra la fessura tra due lembi della tegola e a 2,5 cm dal bordo. Per la corretta posizione e la giusta quantità di chiodi per ogni tipo di tegola e inclinazione del tetto fare riferimento alla Fig. 6b I. Fare attenzione che in caso di tetti con pendenza superiore a 60° o in presenza di forte vento sono necessarie sia l'applicazione di un numero maggiore di chiodi sia l'applicazione del mastice **IKO ShingleStick**, come evidenziato in Fig. 6b II. In caso di posa delle tegole in periodi con bassa temperatura è altresì necessario l'addizionale utilizzo di adesivi. In regioni altamente ventose è necessario incollare completamente le linguette/scandole delle cinque file superiori a partire dal colmo della copertura. I punti di incollaggio con colla a freddo non devono essere più grandi di 25 mm e la colla deve essere spalmata nel giusto dosaggio.

RIGA INIZIALE (Fig. 7)

Preparare la riga iniziale tagliando le linguette delle tegole lungo le punte delle fessurazioni. Iniziare con la prima riga dimezzandone la lunghezza al fine di evitare che le fughe di battuta si trovino in corrispondenza con le battute della prima riga di tegole. La riga iniziale deve sormontare eventualmente le bordature laterali di 6-10 mm (3). In caso di posa di tegole Dynasty oppure Cambridge si possono impiegare anche tegole rettangolari.

LE RIGHE INIZIALI E METODO DI POSA (Fig. 7)

Seconda riga (4):

Iniziare con una tegola completa e posarla radente alla fila iniziale verso la gronda e il bordo laterale. Procedere al fissaggio con chiodi come illustrato in Fig. 6 e continuare con tegole complete.

Terza riga (5):

Tagliare una mezza linguetta di una tegola e iniziare la posa a partire dal bordo laterale. Procedere al fissaggio delle tegole con chiodi in modo tale che le parti finali delle linguette inferiori risultino posate radenti alla punta delle fessurazioni delle tegole della seconda riga. (Adattare questo procedimento a coperture con pendenza che richiedono una diversa metodologia di posa).

Quarta riga e successive (6):

Iniziare la quarta riga con una tegola la cui linguetta è stata tagliata completamente. Per ogni riga successiva tagliare mezza linguetta. Per una protezione ottimale contro il vento e la pioggia le tegole dovrebbero essere incollate in prossimità dei bordi del tetto.

Attenzione : In caso di posa di tegole Cambridge e Dynasty accorciare la seconda (5), la terza (6) e la quarta (7) fila di tegole di 10, 20, 30, ... cm rispettivamente.

II. POSA DELLE TEGOLE NEI COMPLUVI

Procedimento a compluvi aperti (Fig. 8a)

Tracciare delle linee guida su entrambi i lati del compluvio. La distanza di tali linee sul colmo deve essere di 15 cm e deve aumentare di 1 cm ogni metro in direzione delle gronde (1). Tagliare le tegole sulla base di queste linee e tagliare all'angolo più alto un triangolo avente un'area pari a 5 cm, per convogliare l'acqua nel compluvio (2). Avvolgere la fine del compluvio di ogni tegola nel nastro **IKO ShingleStick** largo 5 cm (3) e inchiodare le tegole a distanza di 5 cm dalla linea guida (4).

Procedimento con copertura reciproca (Fig. 8b)

Posare le tegole nella giuntura del compluvio. L'ultima tegola deve sporgere almeno 30 cm sulla superficie contigua del tetto (1) e deve essere fissata con un chiodo addizionale nell'angolo superiore della tegola (2). Pressare leggermente le tegole prima della fase di fissaggio meccanico nella giuntura del compluvio. Su entrambe le parti della giuntura del compluvio non procedere al fissaggio meccanico per i primi 15 cm.

Procedimento con compluvio coperto da un lato solo (inclinazione > 23°)

Il procedimento inizia con la copertura della superficie del tetto con la minore pendenza o con minore altezza. La prima fila (1) deve essere ricoperta per almeno 25 cm dalla superficie limitrofa. Porre attenzione al fatto che nel raggio di 15 cm dalla zona centrale del compluvio non devono essere utilizzati chiodi. A compensazione di ciò impiegare un chiodo addizionale (2) per il fissaggio dell'angolo superiore della tegola.

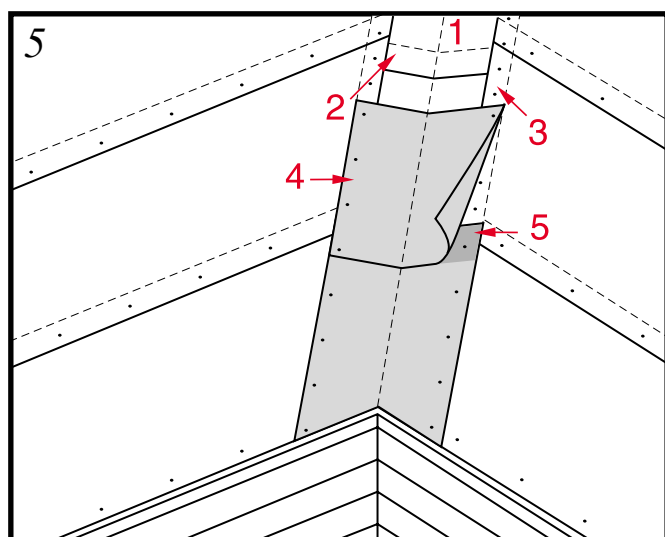
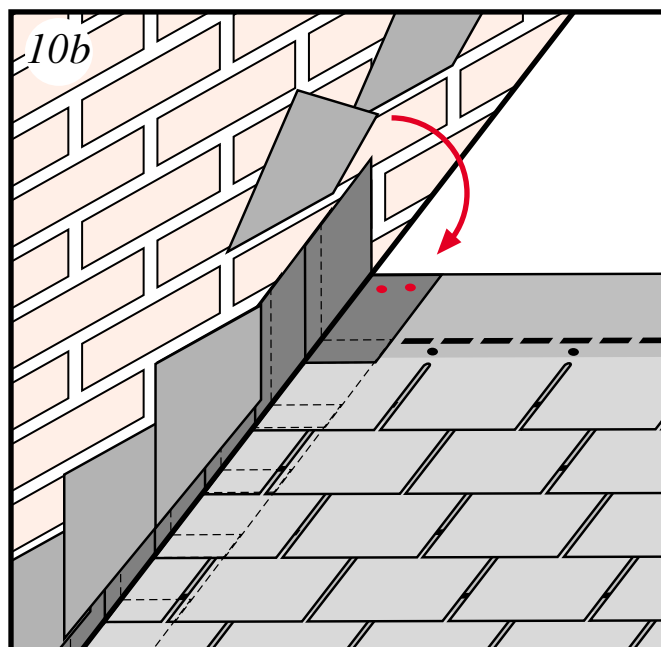
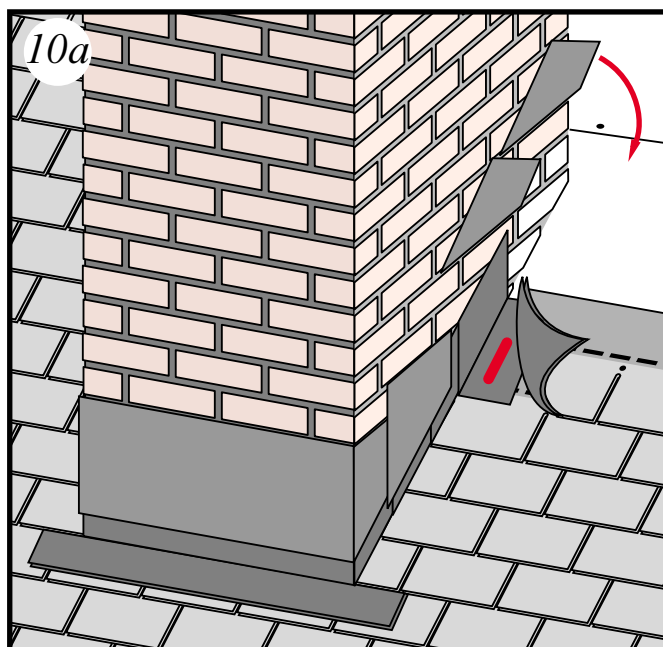
Tirare una linea guida (3), a 5 cm di distanza e parallela al centro del compluvio, sulla parte della superficie del tetto non ancora coperta. Ricoprire ora la superficie del tetto ancora non coperta fino al raggiungimento della linea guida. All'altezza di tale linea tagliare le tegole. Ritagliare dall'angolo superiore un triangolo di 5 cm² (4) per convogliare l'acqua nel compluvio. Alla fine del compluvio incollare ogni tegola con una striscia di 5 cm di **IKO Shingle Stick** (5).

III. DISPLUVI E COLMI (Fig. 9a e 9b)

Accomodate le ultime righe di tegole in modo tale che la copertura del colmo risulti proporzionale su entrambi i lati del colmo e venga adeguatamente coperta la riga più alta di tegole. Tagliare le tegole a forma rettangolare in prossimità della fessurazione in modo da ottenere tante piccole tegole (1).

ArmourShield: (A) è la parte visibile, (B) è la parte ricoperta.

Posare le tegole di colmo e di displuvio in doppio spessore ponendo due pezzi uno sopra l'altro, quindi piegarli sopra il colmo o il displuvio. In presenza di bassa temperatura è necessario riscaldare le tegole prima di piegarle. Fissare meccanicamente il colmo 16 cm dalla fine della linguetta (2) e 2,5 cm dal bordo (3). Iniziare dalla parte del colmo situata contro vento. Porre attenzione che i chiodi non siano visibili (Fig. 9b)



IV. PROFILI METALLICI

Camini (Fig. 10a)

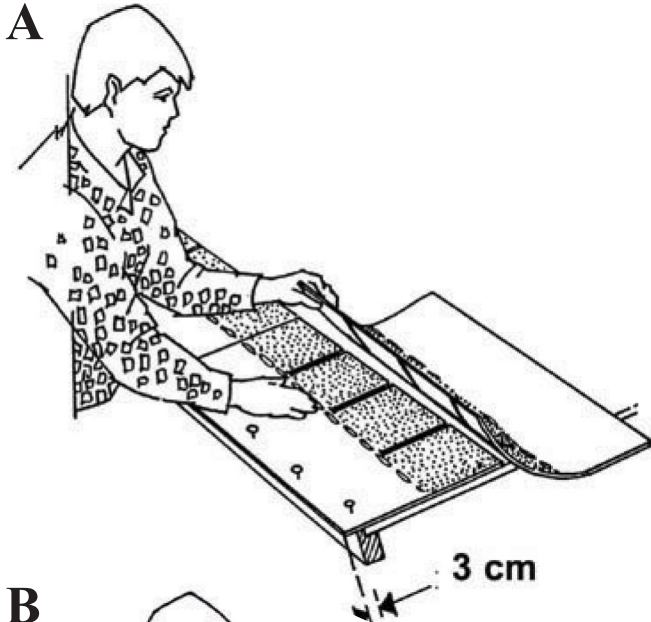
Profili ad angolo (Fig. 10b)

Dacheindeckung mit Bitumen-Dachschindeln (Satteldach)

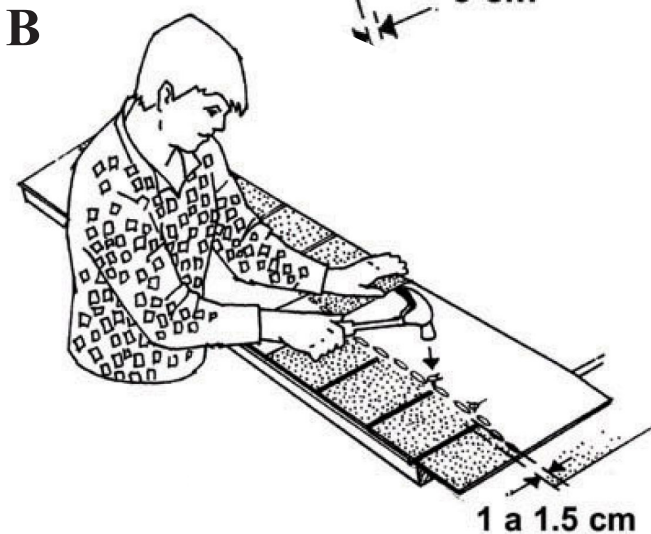


Vor der Montage

Biegen Sie die geschlossene Packung ein paar mal hin und her. So lösen Sie die eventuell aneinanderhaftenden Schindeln.

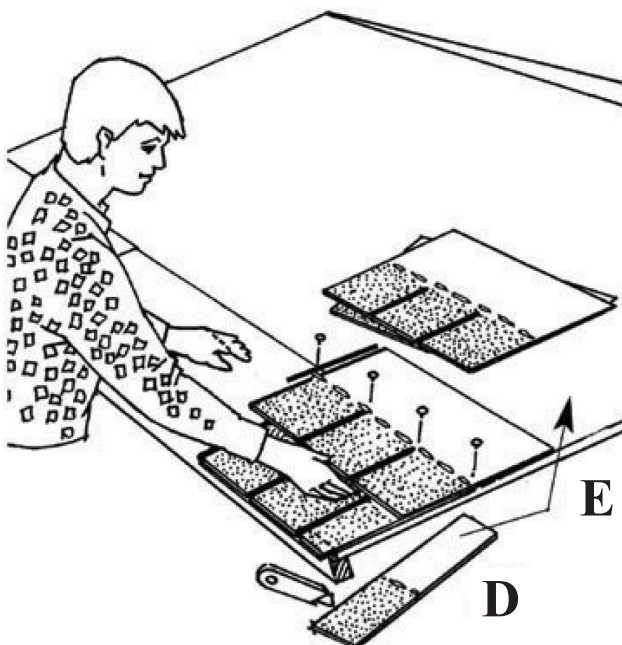
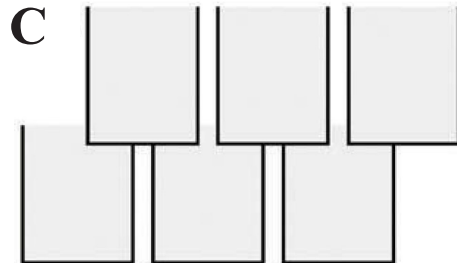


A • Fangen Sie an der untersten Seite der Dachbretter an. Die erste Lage Schindeln sollte verkehrt herum angebracht werden, d.h. mit der Einkerbung in Richtung des Dachfirstbalkens. Die Schindeln sollten ca. 3 cm über den Rand liegen. Jede Schindel der untersten Schicht sollte mit vier Nägeln befestigt werden.



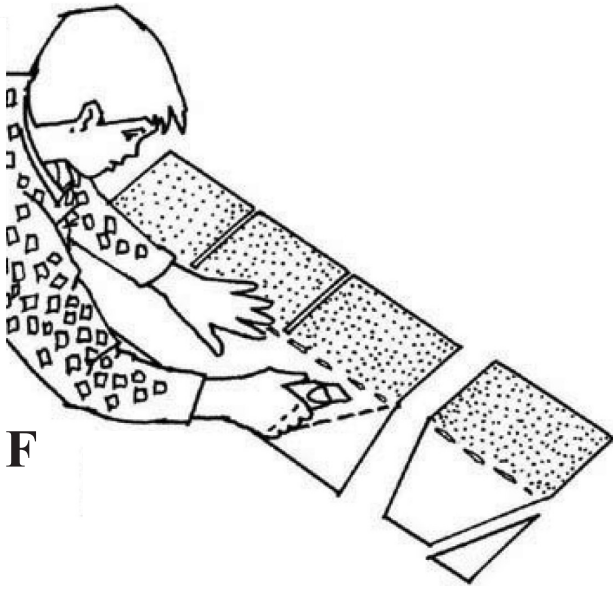
B • Die nächsten überlappenden Schindeln müssen mit der Einkerbung nach unten gelegt werden. Diese Lage muss die erste ganz bedecken aber so, dass die Einkerbungen nicht übereinanderfallen. Nageln Sie die Schindeln oberhalb der Klebestrebe fest.

C • Die Schindeln der zweiten Lage müssen nun auch wieder versetzt werden, d.h. so, dass die Einkerbungen mittig liegen.



D • An der Vorderseite schneiden Sie mit einem scharfen Messer den überstehenden Teil dicht an den Dachbrettern ab.

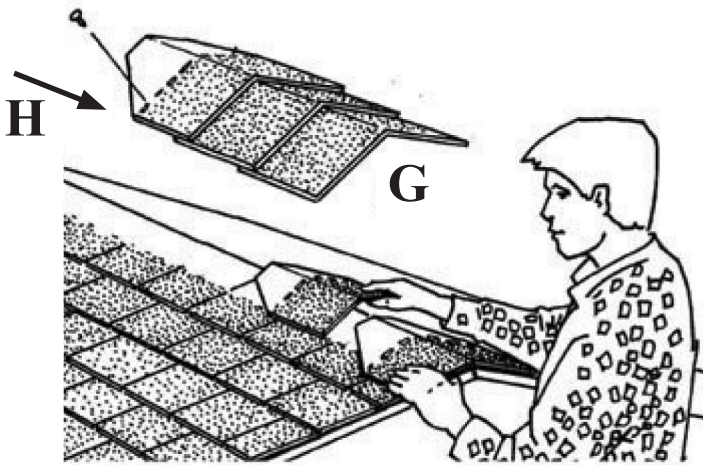
E • Verwenden Sie dieses Teil für die folgende Lage.



F • Bedecken Sie auf diese Weise das ganze Dach (auf beiden Seiten) und nageln Sie die Schindeln immer wieder mit vier Nägeln fest. Die Pappstifte müssen jedes mal wieder durch die nächste Schicht abgedeckt werden. Die letzten Schindelreihen der beiden Dachhälften müssen den First etwas überlappen. Die Firststücke schneiden Sie aus normalen Schindelstücken. Sie zerschneiden dazu die Schindeln bei der Aussparung in Stücke, aber so, dass die Seiten zur Mitte hin etwas schräg gemacht werden.

G • Bringen Sie dann die Firststücke in der Art von Dachziegeln an, also überlappend.

H • Achten Sie auf die meist vorkommende Windrichtung. Nageln Sie dann die Firststücke jedesmal an den Stellen, die von dem nächsten Firststück überlappt werden, fest.



Dacheindeckung mit Bitumen-Dachschindeln (Tonnendach)

Gehen Sie genauso vor wie bei einem Satteldach.

Die letzte Schindelreihe muss auf dem höchsten Punkt des Daches liegen.

