

Artikelnummer:  
**66745**

EAN-Nummer:  
4000870667453



Name  
**Spotlight Carolina max 3x10W GU10 Nickel matt 230V Metall**

Hersteller  
Paulmann

#### Artikelinfo

Interner Code	667.45
EAN	4000870667453
Farbe	Nickel matt
Material	Metall
Garantie	5 Jahre
Hersteller	Paulmann
Lieferumfang	Montageanleitung ohne Leuchtmittel



#### Abmessungen

Gewicht netto	426 g
Verpackungsmaße BxHxL	10.1 x 51.4 x 9.9 cm
Abmessung (Höhe x Breite x Tiefe)	H: 124 x B: 482 x T: 80 mm

#### Technische Daten

Dimmbar	Die Leuchte ist dimmbar, die Dimmbarkeit ist abhängig von der Art der verwendeten Leuchtmittel.
Spannung	230 V
IP Schutz	IP20

#### Leuchtmitteldaten

Sockel/Fassung	GU10
Anzahl Bestückung	3x
Max. Leistung	10 W
Anzahl Brennstellen	3
Lebensdauer	30.000 h
Max. Leistung	max. 3x10 W
Leuchtmiteleigenschaft	ohne Leuchtmittel



Paulmann

### Safety Instructions

1, 2, 3, 4, 5, 6, 7, 8, 28, 33, 34



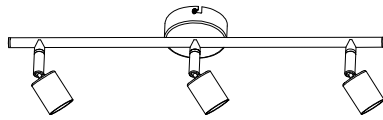
Info

[www.paulmann.com](http://www.paulmann.com)

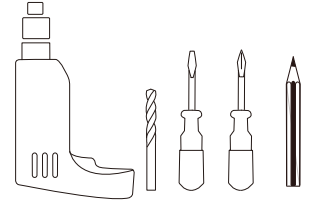
Paulmann Licht GmbH  
Quezinger Feld 2  
31832 Springe  
Germany

[www.paulmann.com](http://www.paulmann.com)

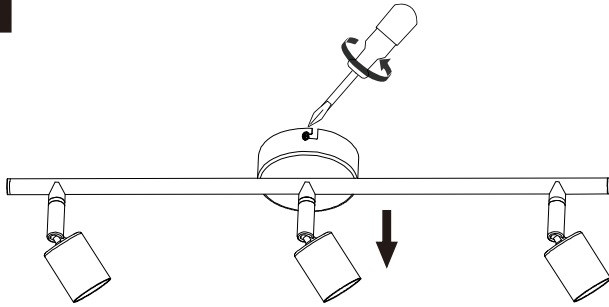
Art.-Nr. : 667.45  
(+MA 326) PUP 12/18



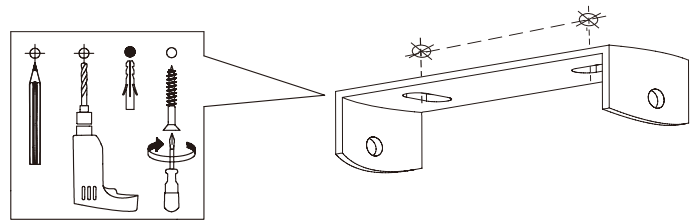
Incl.



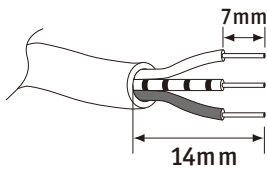
**A**



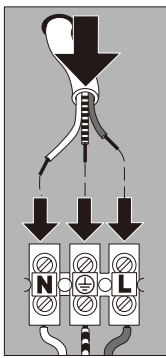
**B**



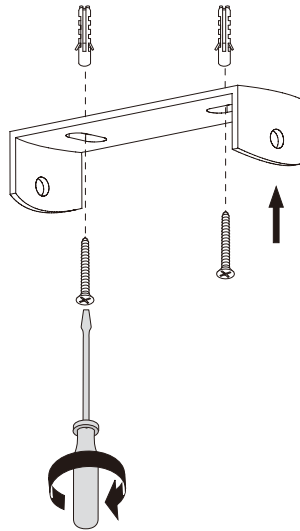
**C**



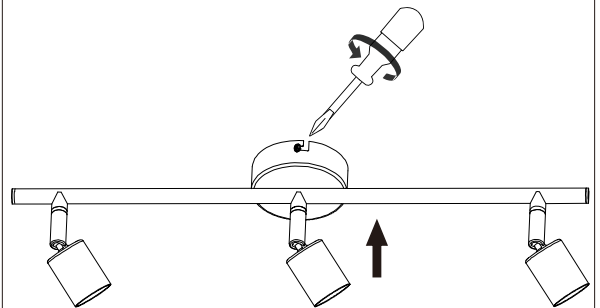
230V



**D**



**E**



**F**

