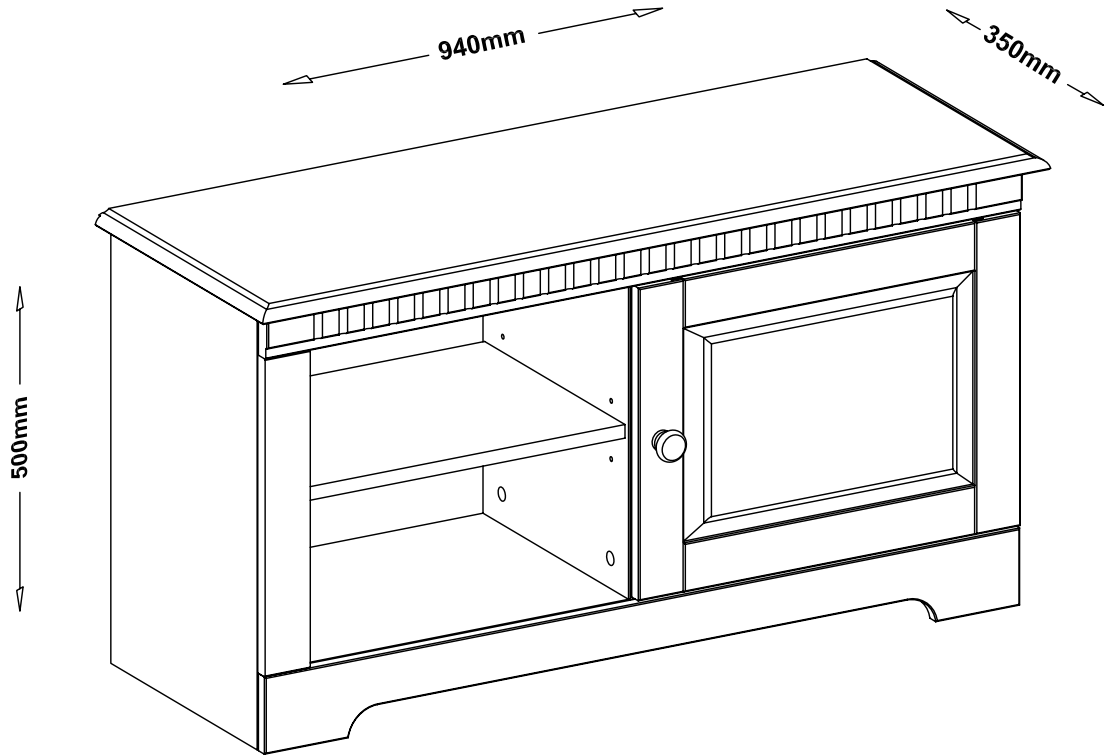
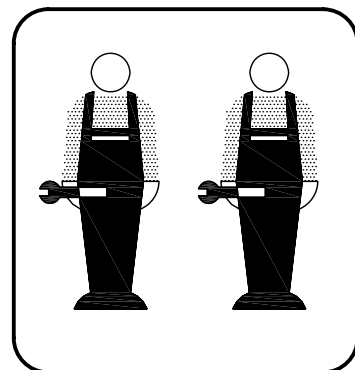
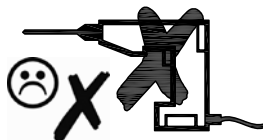
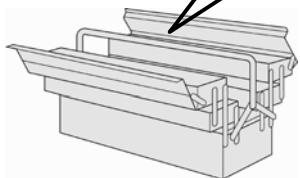
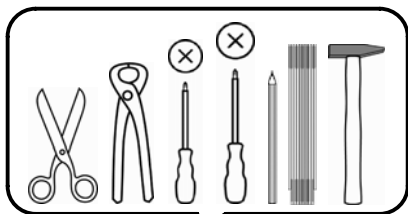


Cubrix 21052 / 7858



- | | |
|---|-------------------------------------|
| (D) Montageanleitung | (GB) Assembly instructions |
| (FR) Notice de montage | (IT) Istruzioni di montaggio |
| (NL) Handleiding voor de montage | (PL) Instrukcja montażu |
| (CZ) Montážní návod | (SK) Návod na montáž |
| (HU) Szerelési útmutató | (RO) Instrucțiuni de montaj |
| (TR) Montaj talimatı | (RU) ИНСТРУКЦИЯ ПО МОНТАЖУ |

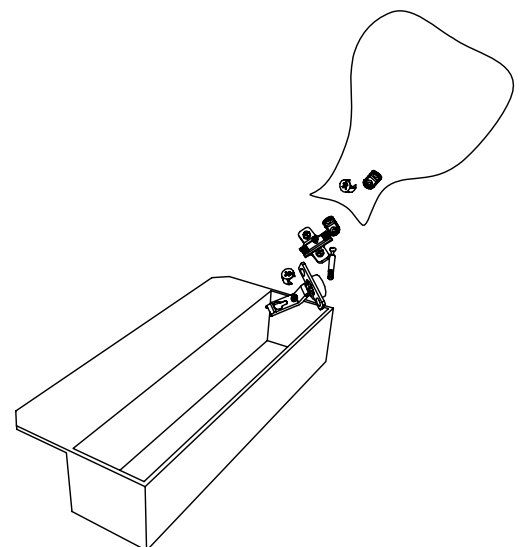
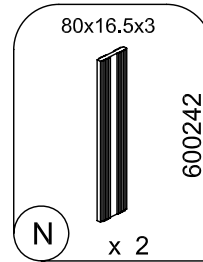
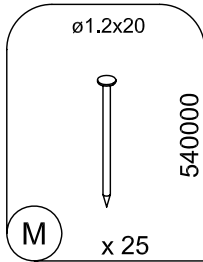
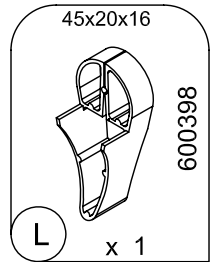
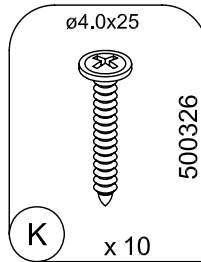
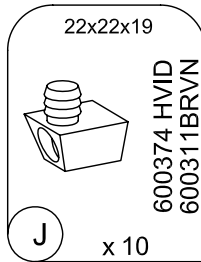
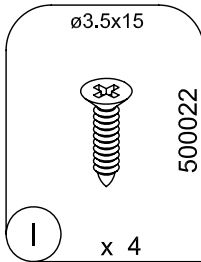
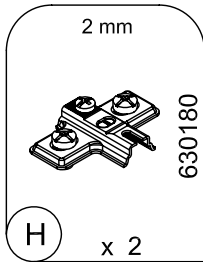
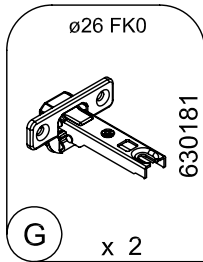
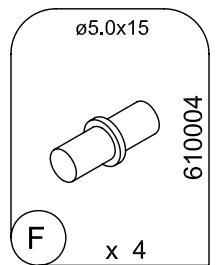
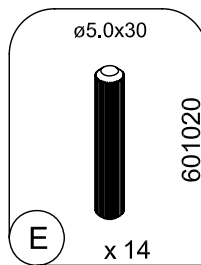
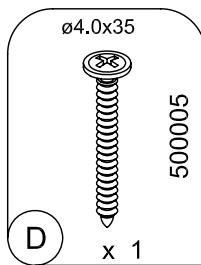
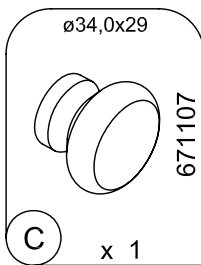
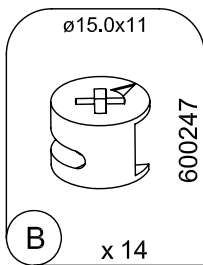
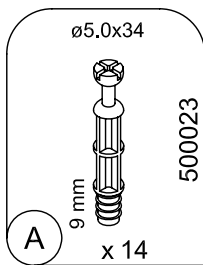
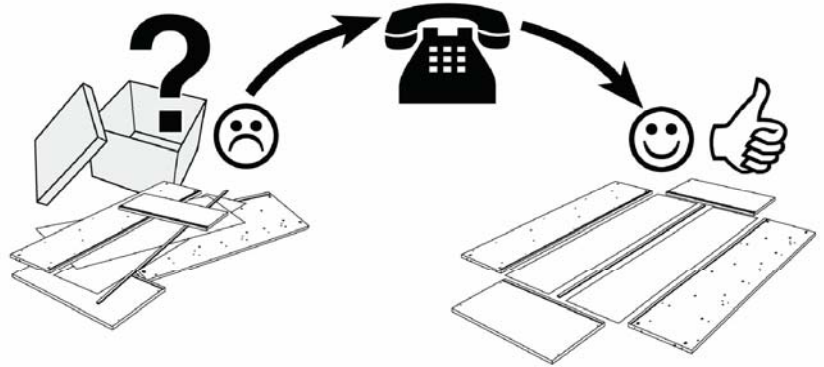
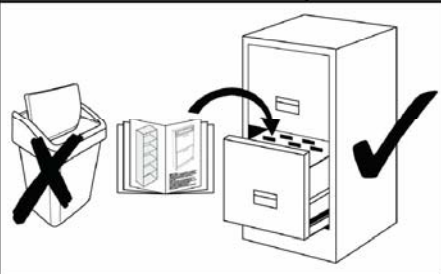


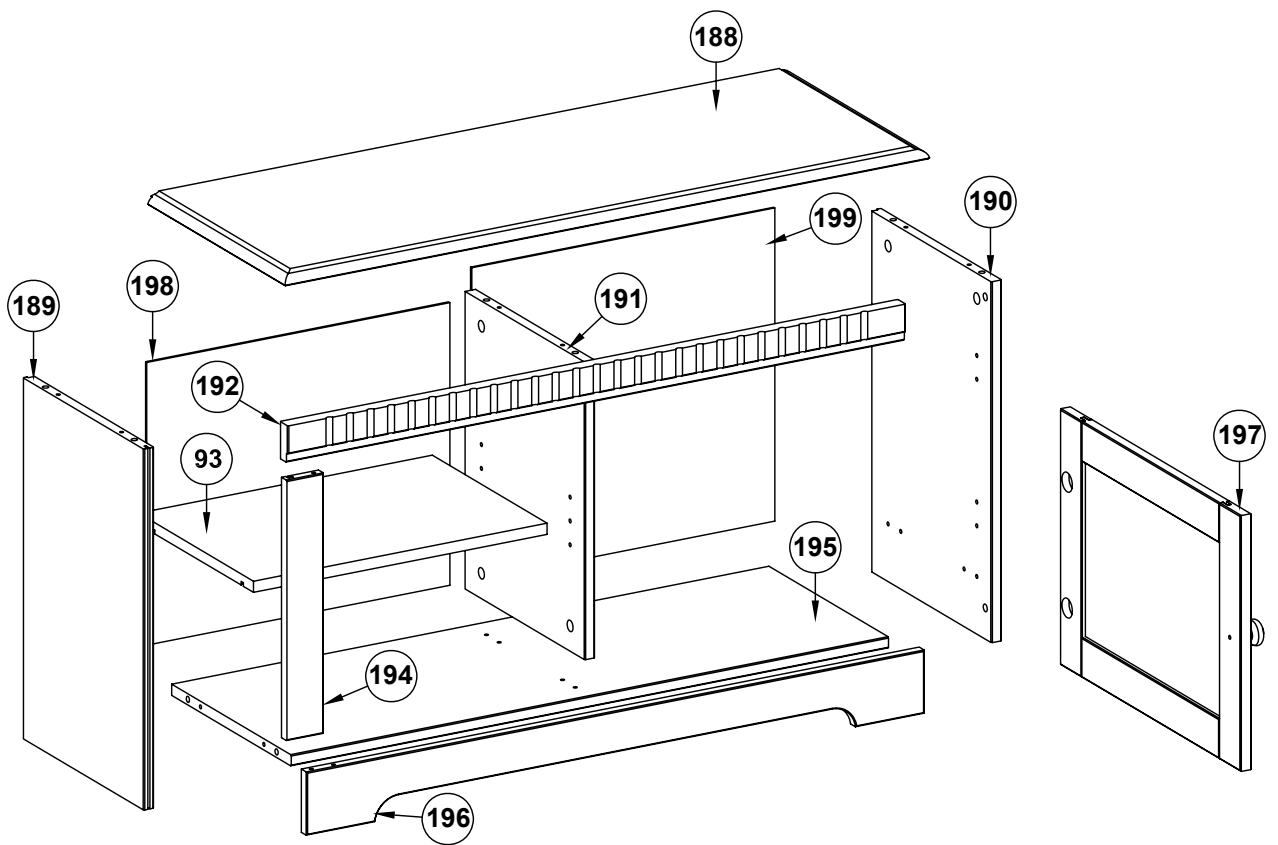
Service • Assistenza • Dienstverlening • Serwis Servis • Szerviz • Сервисная служба

Name • Nom • Nome • Naam •
Nazwa • Jméno • Názov • Név •
Denumire • Ísim • Название

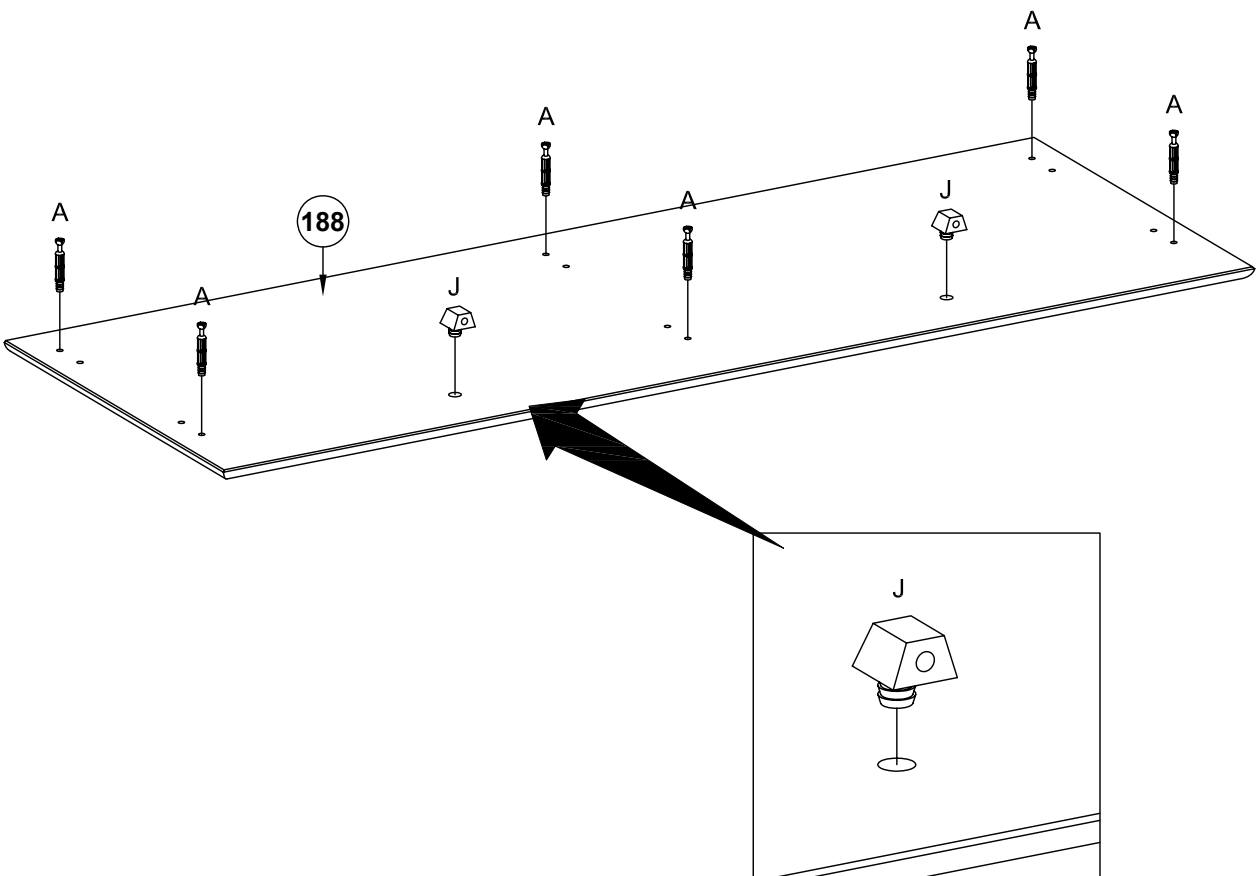
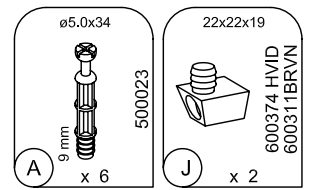
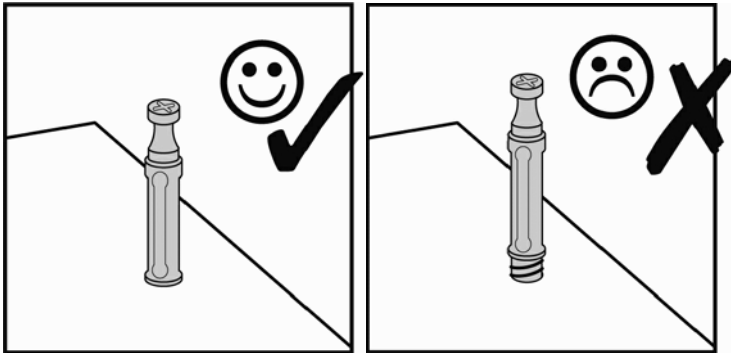
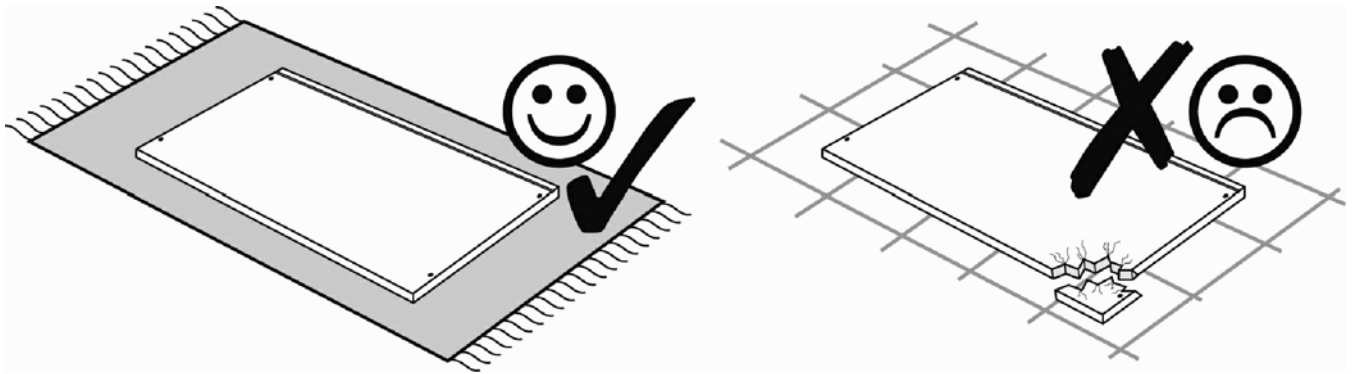
Nr. • No. • N° • Номер • Č • Sz

Typ • Type • Тип • Típus • Тиро •
Тип

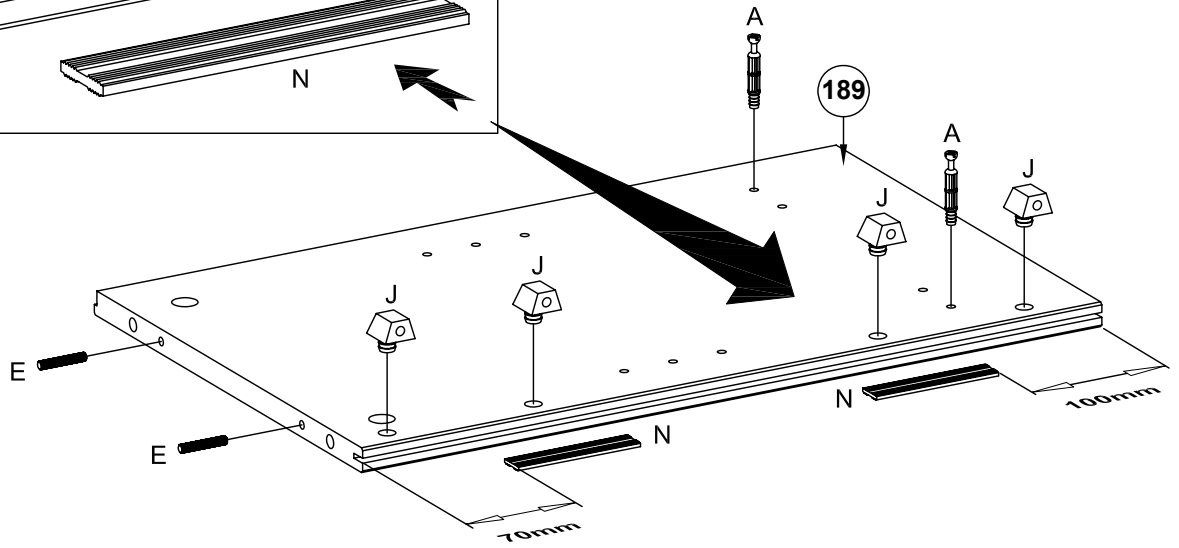
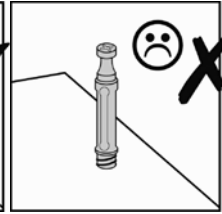
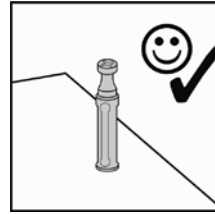
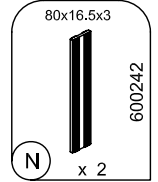
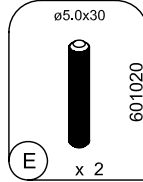
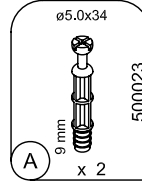
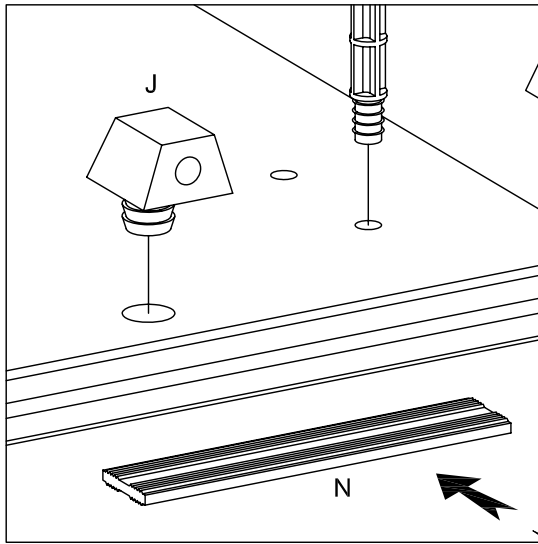




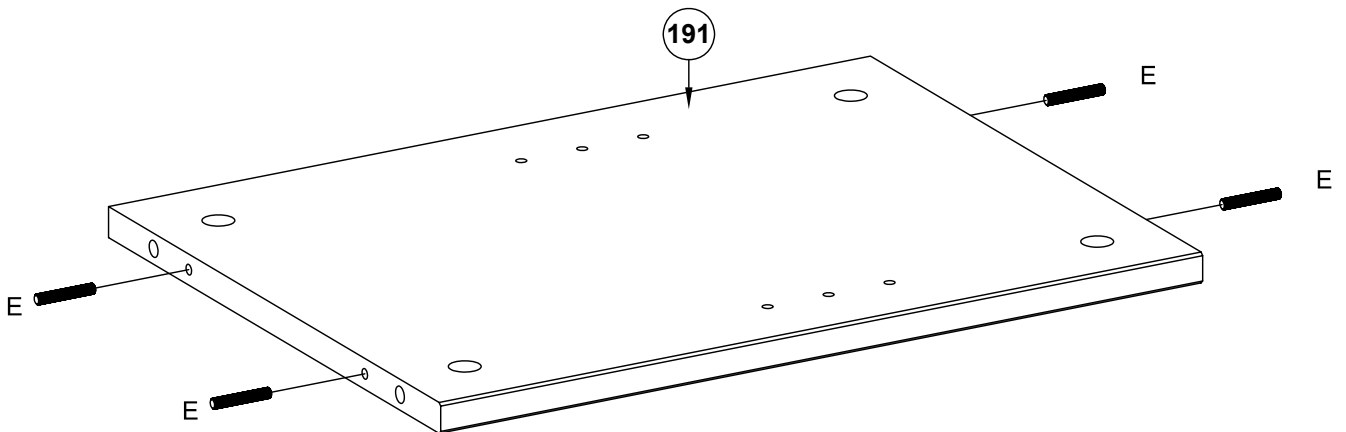
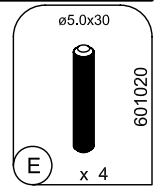
01



02

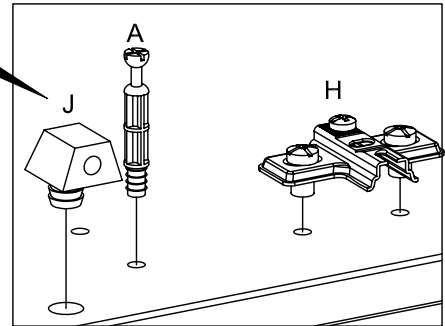
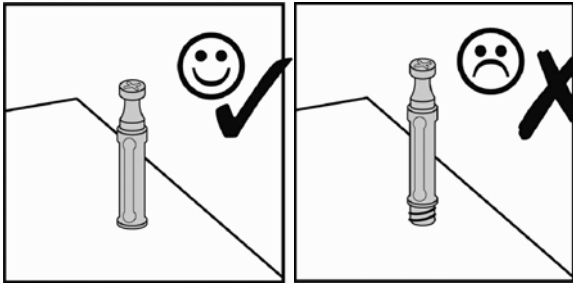
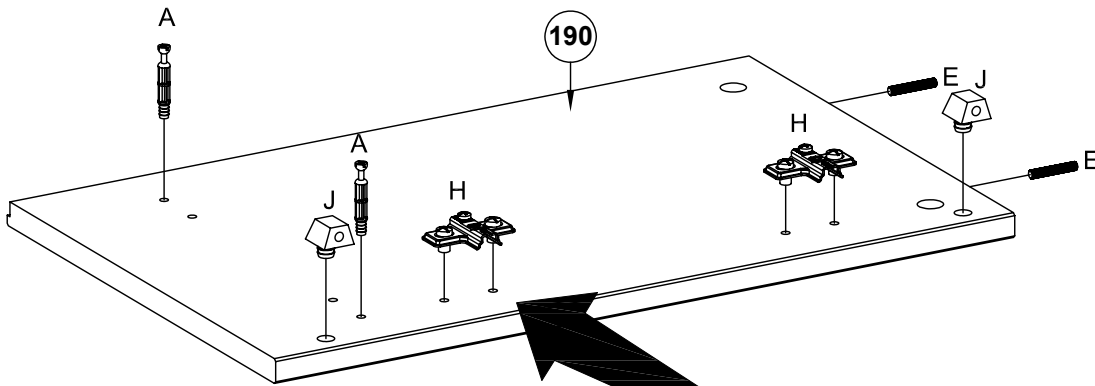


03



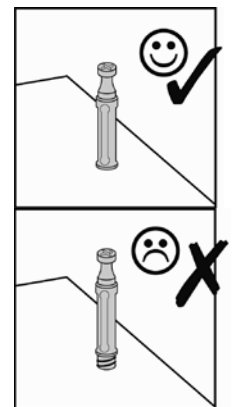
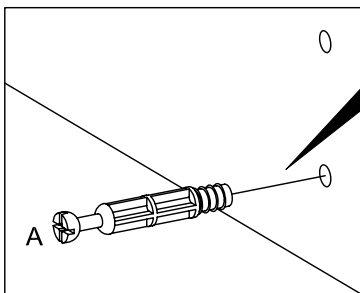
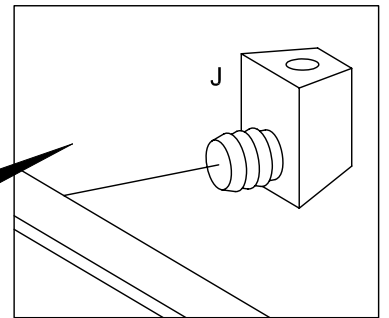
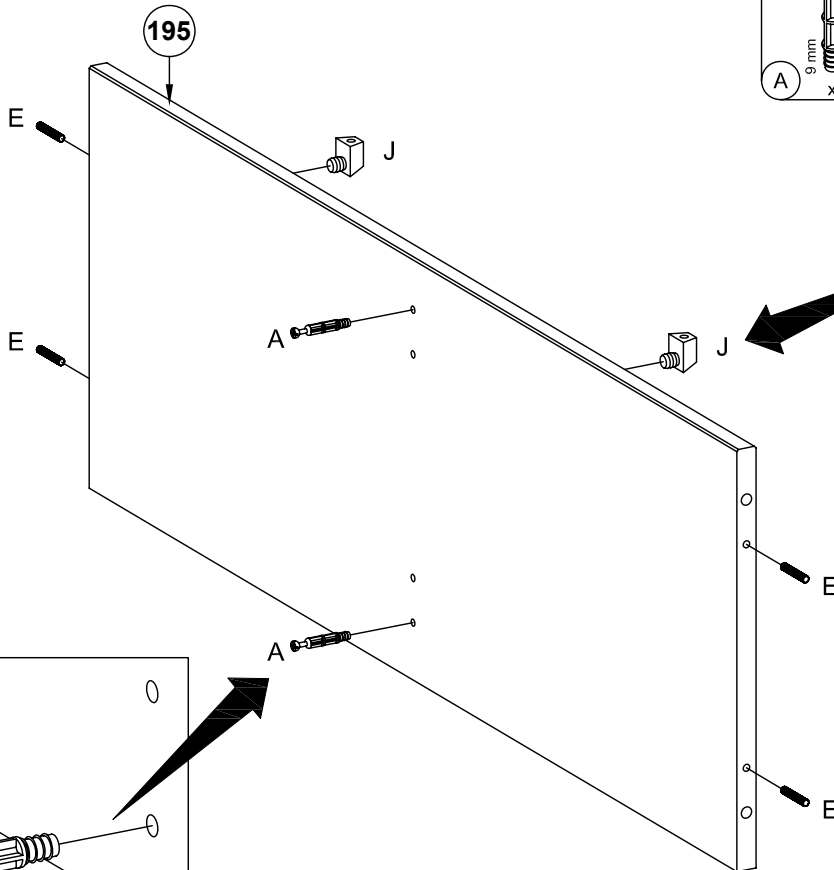
04

<p>ø5.0x34 9 mm 500023 A x 2</p>	<p>ø5.0x30 601020 E x 2</p>	<p>22x22x19 600374 HVID 600311BRVN J x 2</p>	<p>2 mm 630180 H x 2</p>
--	-------------------------------------	--	----------------------------------

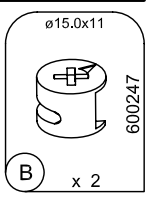
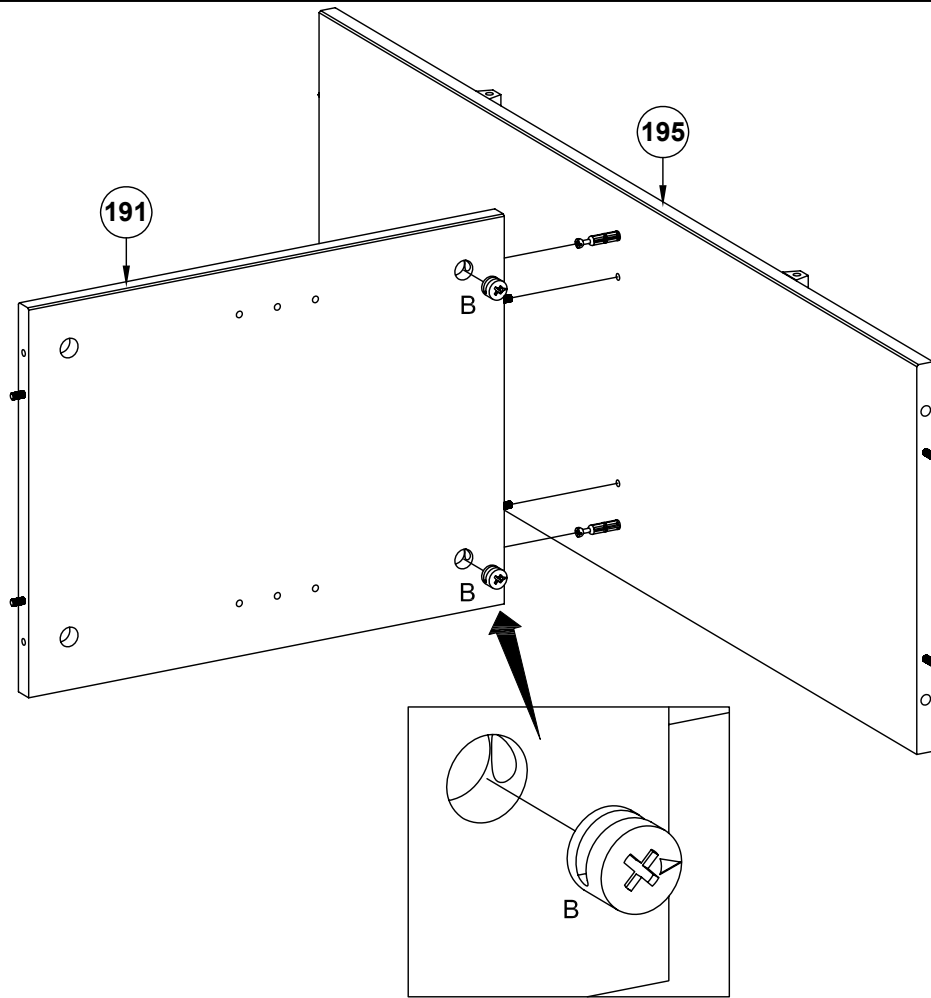


05

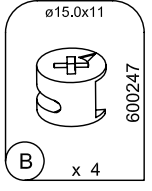
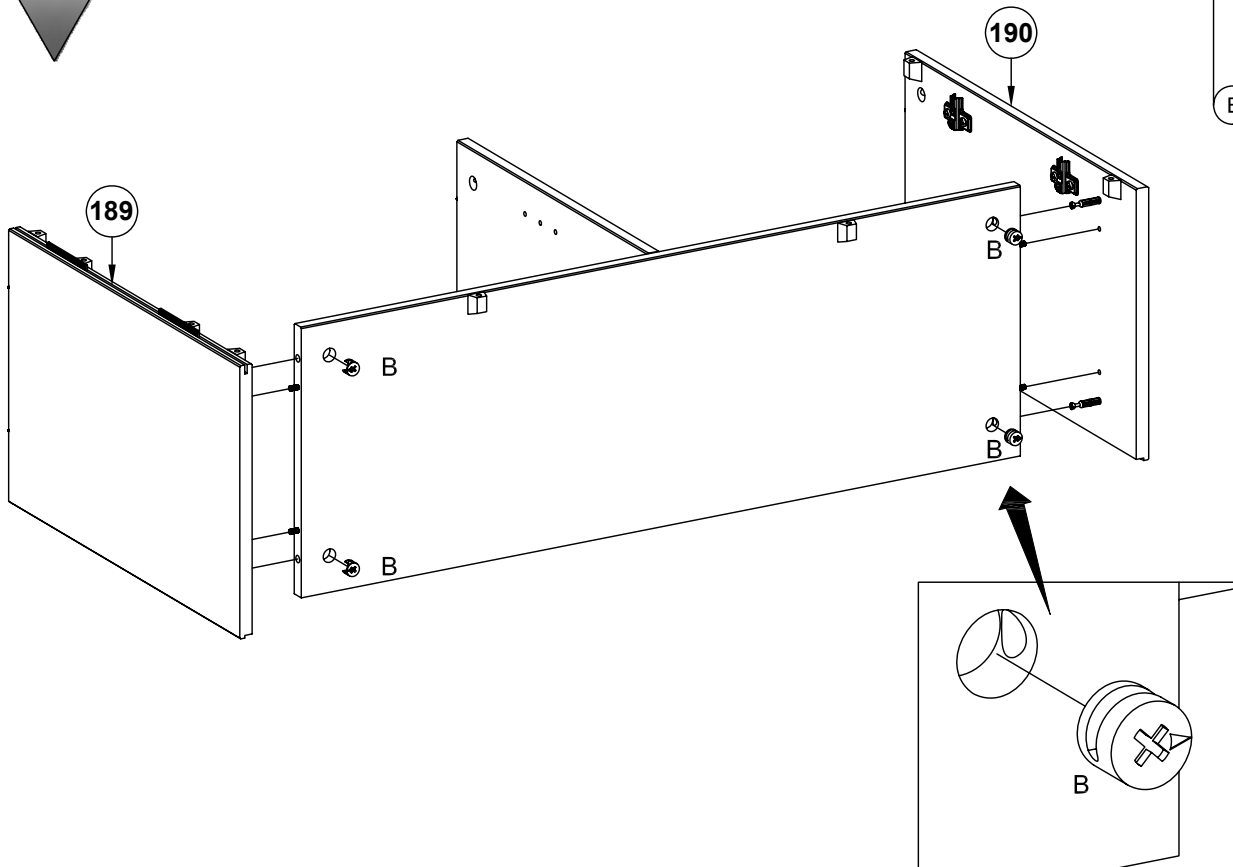
<p>ø5.0x34 9 mm 500023 A x 2</p>	<p>ø5.0x30 601020 E x 4</p>	<p>22x22x19 600374 HVID 600311BRVN J x 2</p>
--	-------------------------------------	--



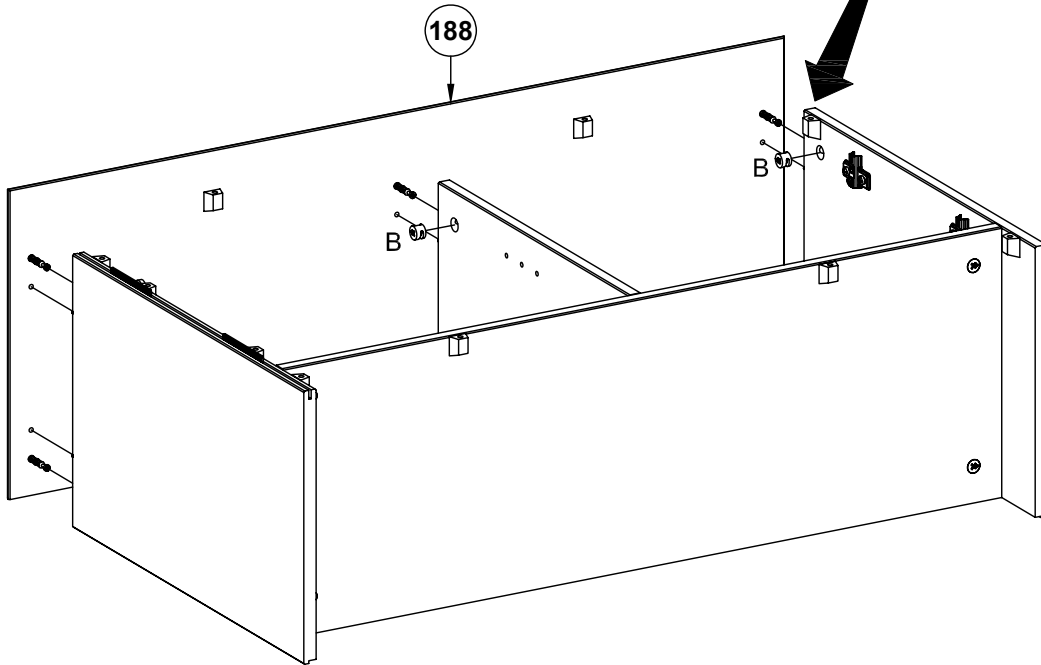
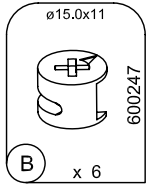
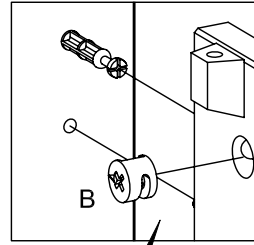
06



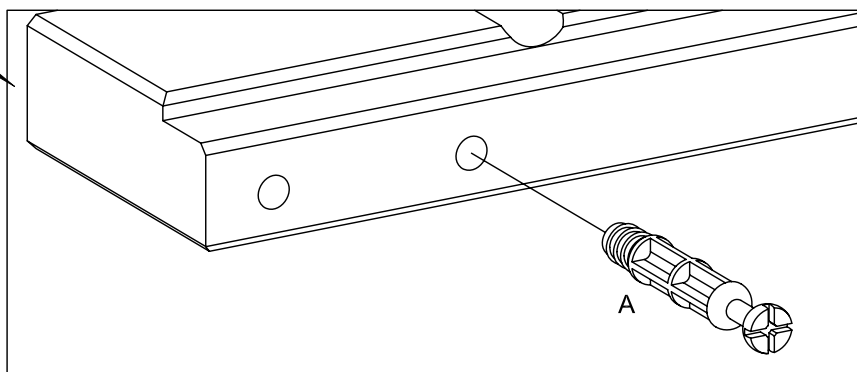
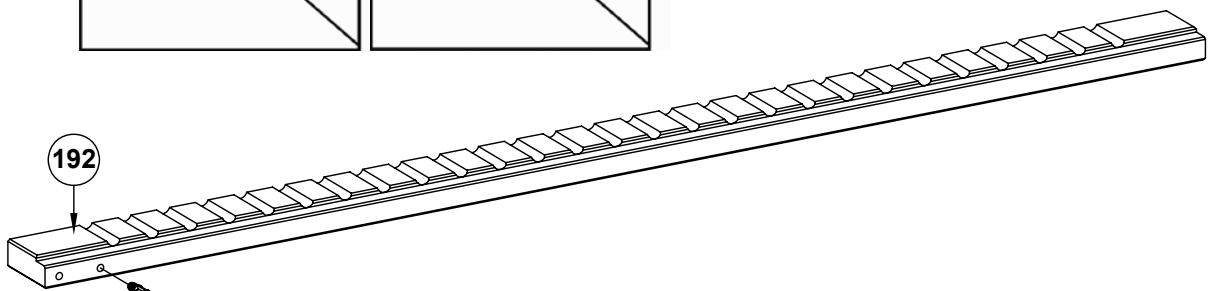
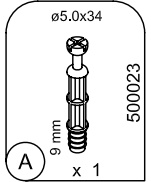
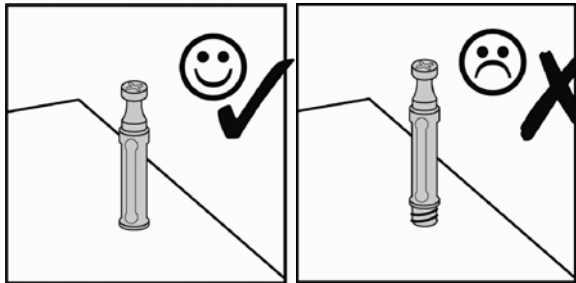
07



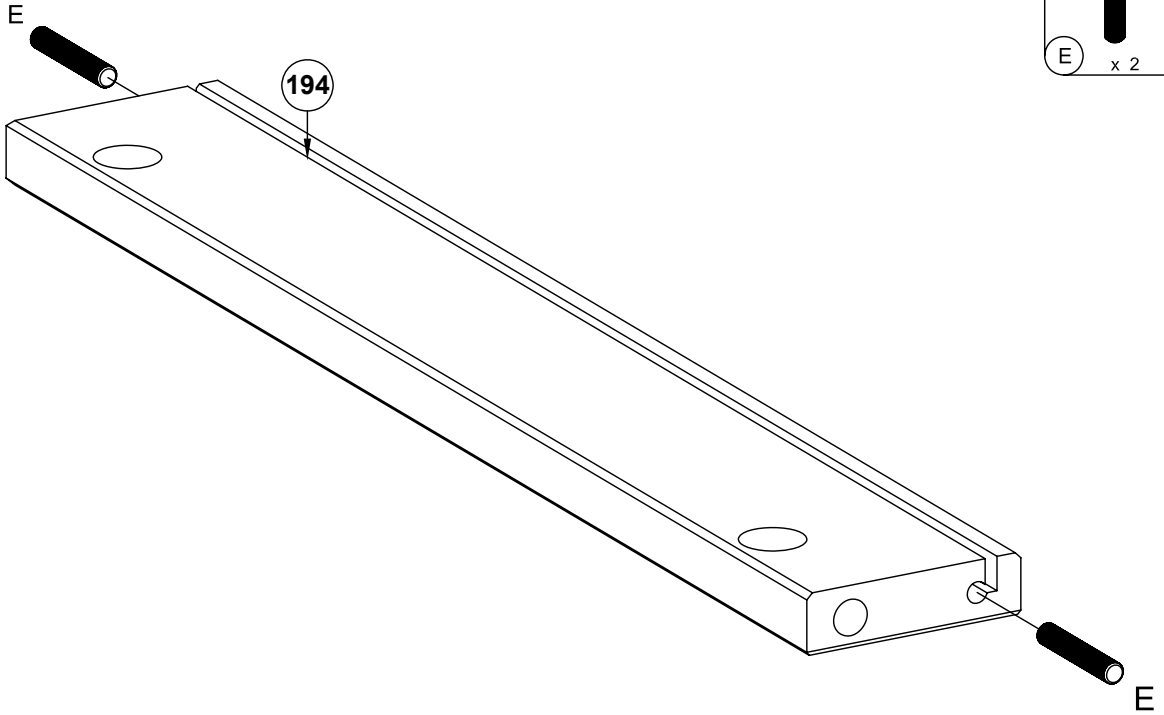
08



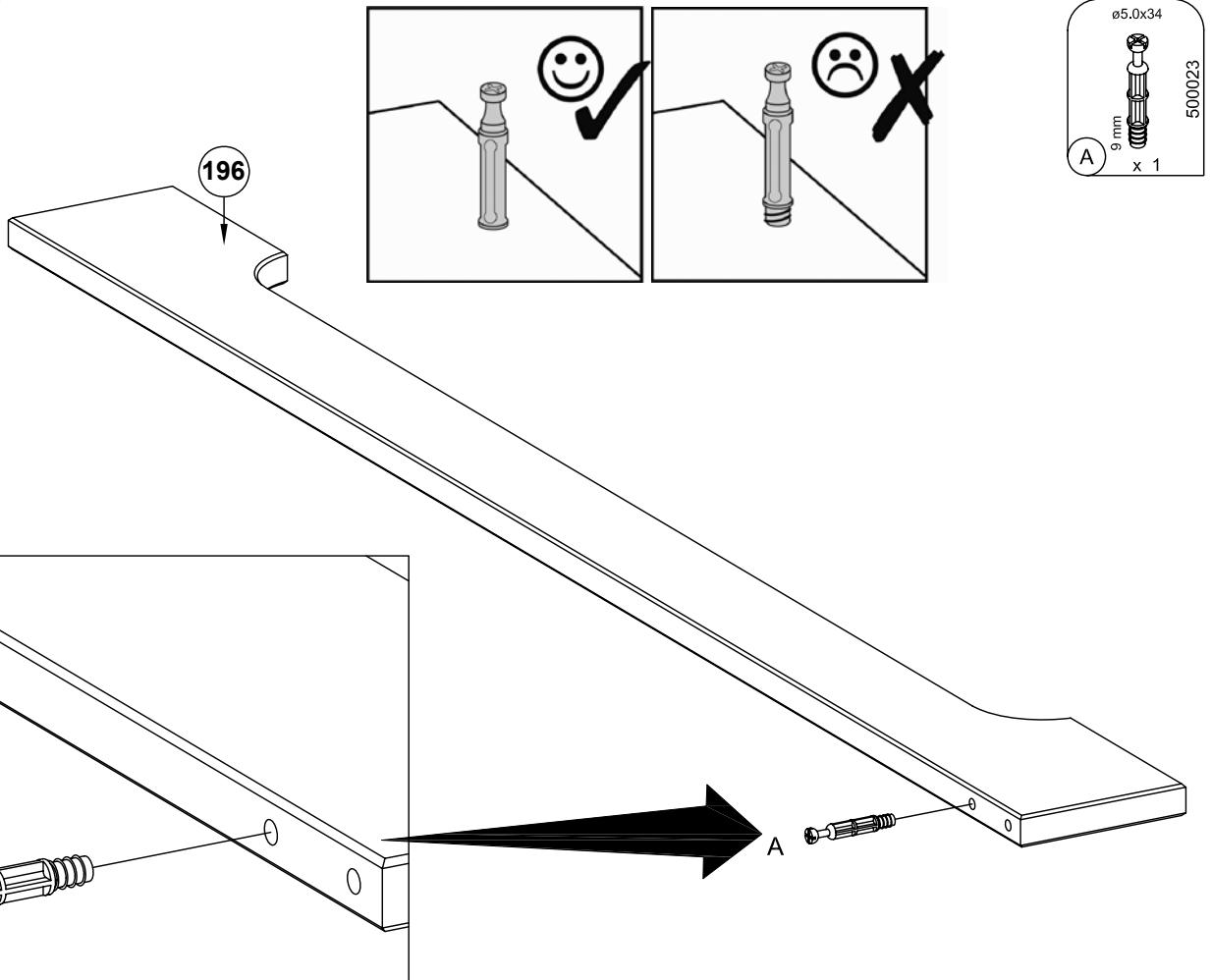
09



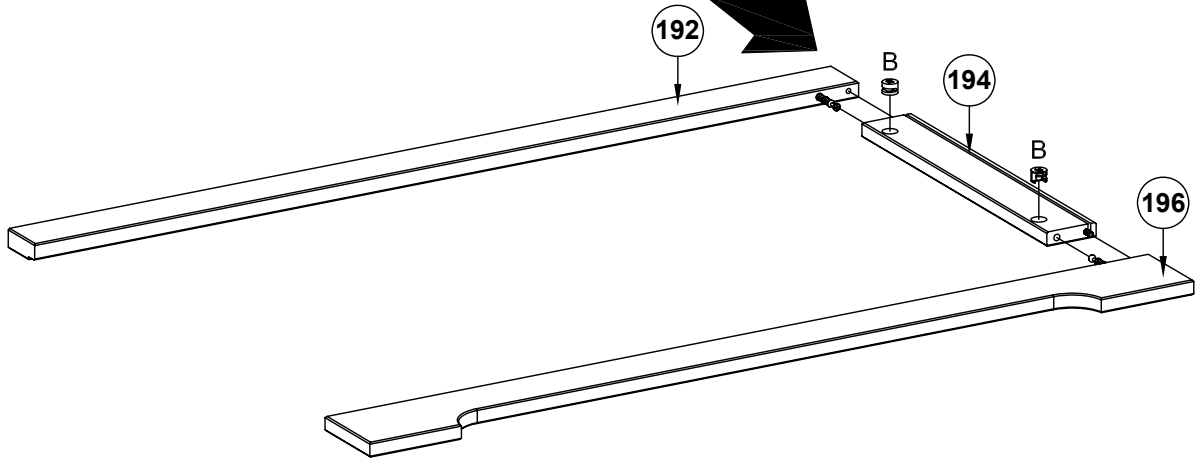
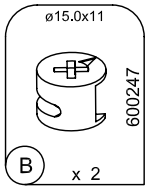
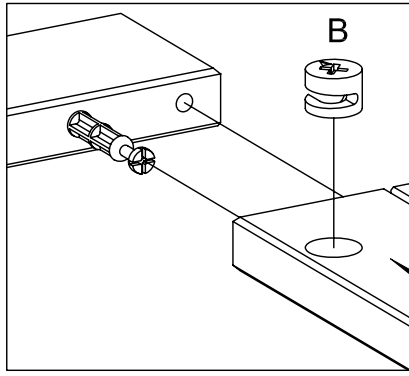
10



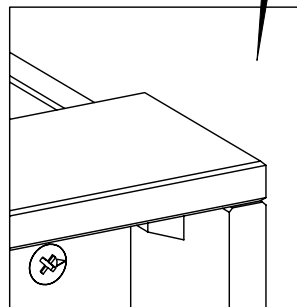
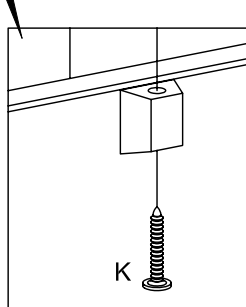
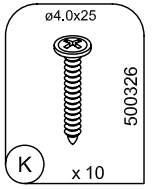
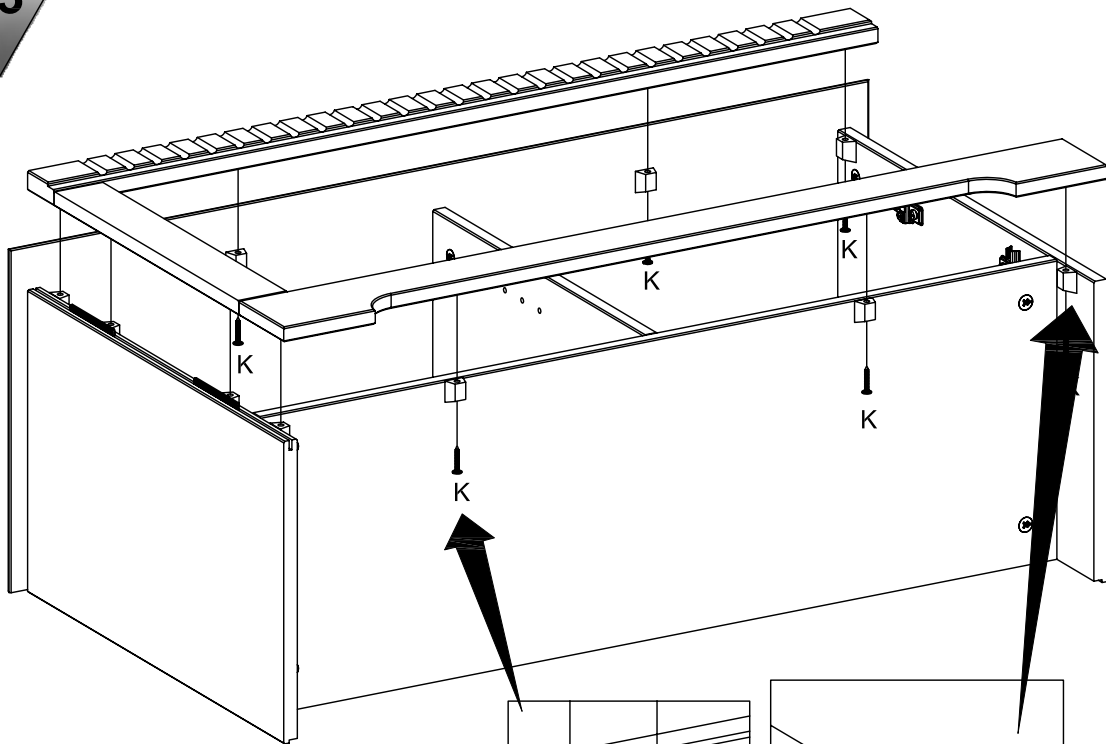
11



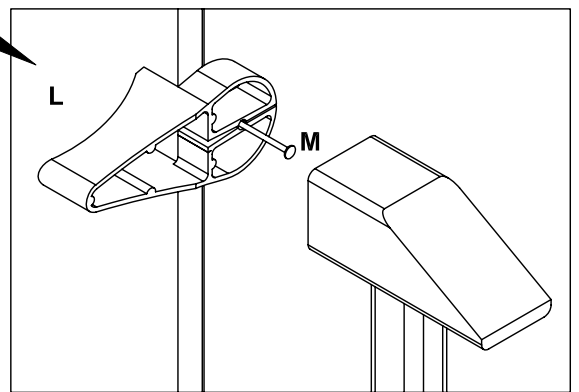
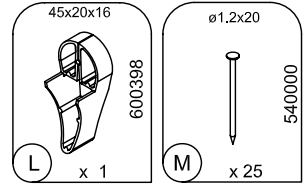
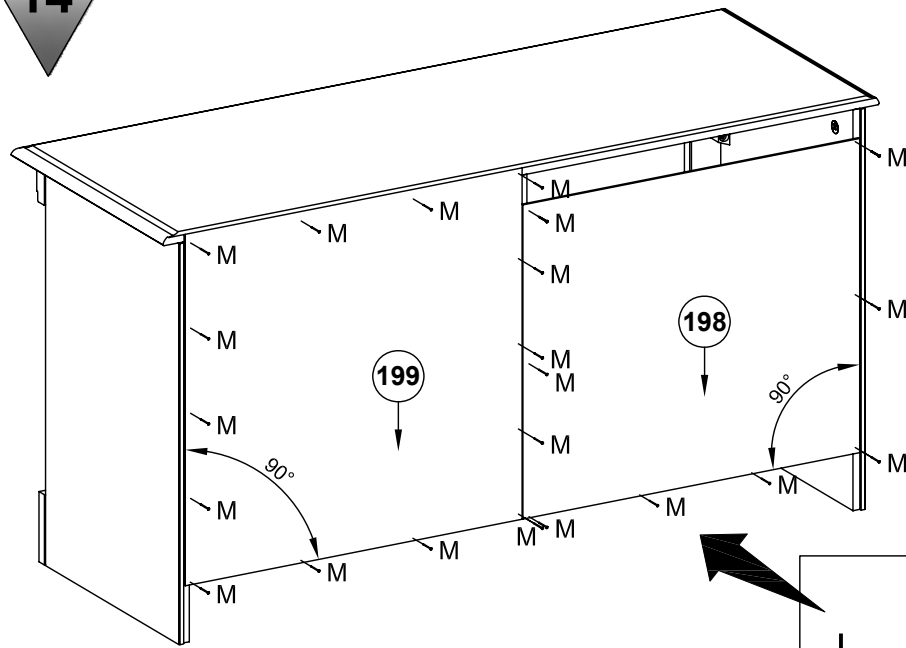
12



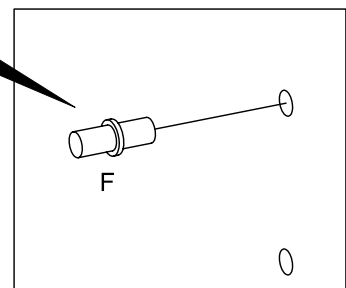
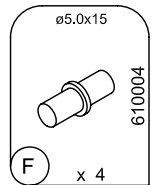
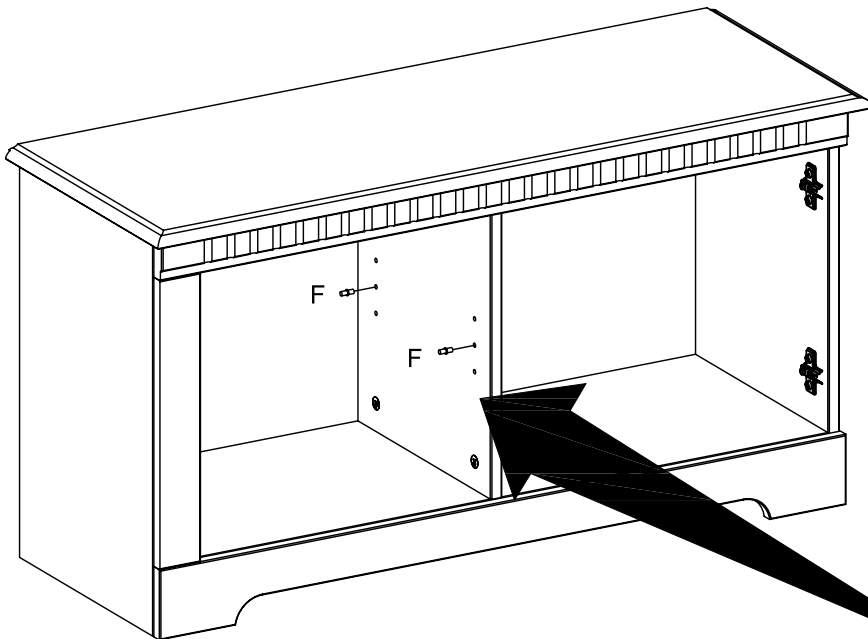
13



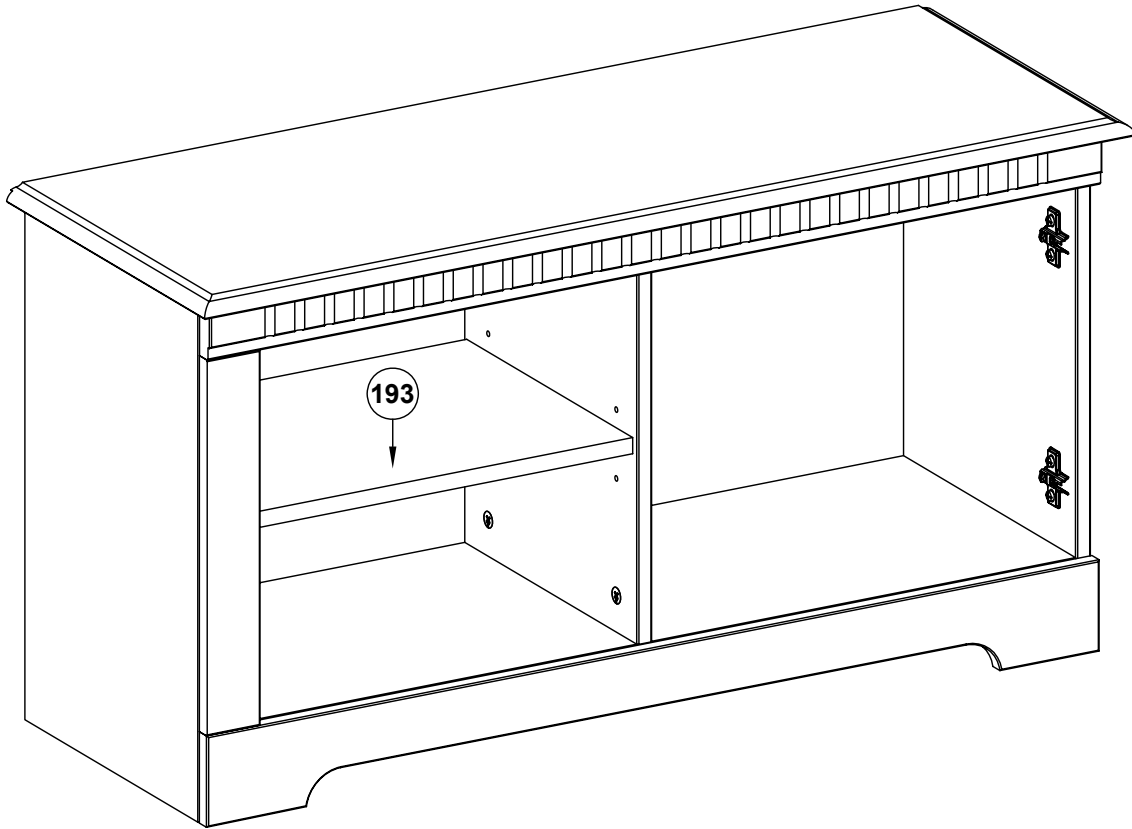
14



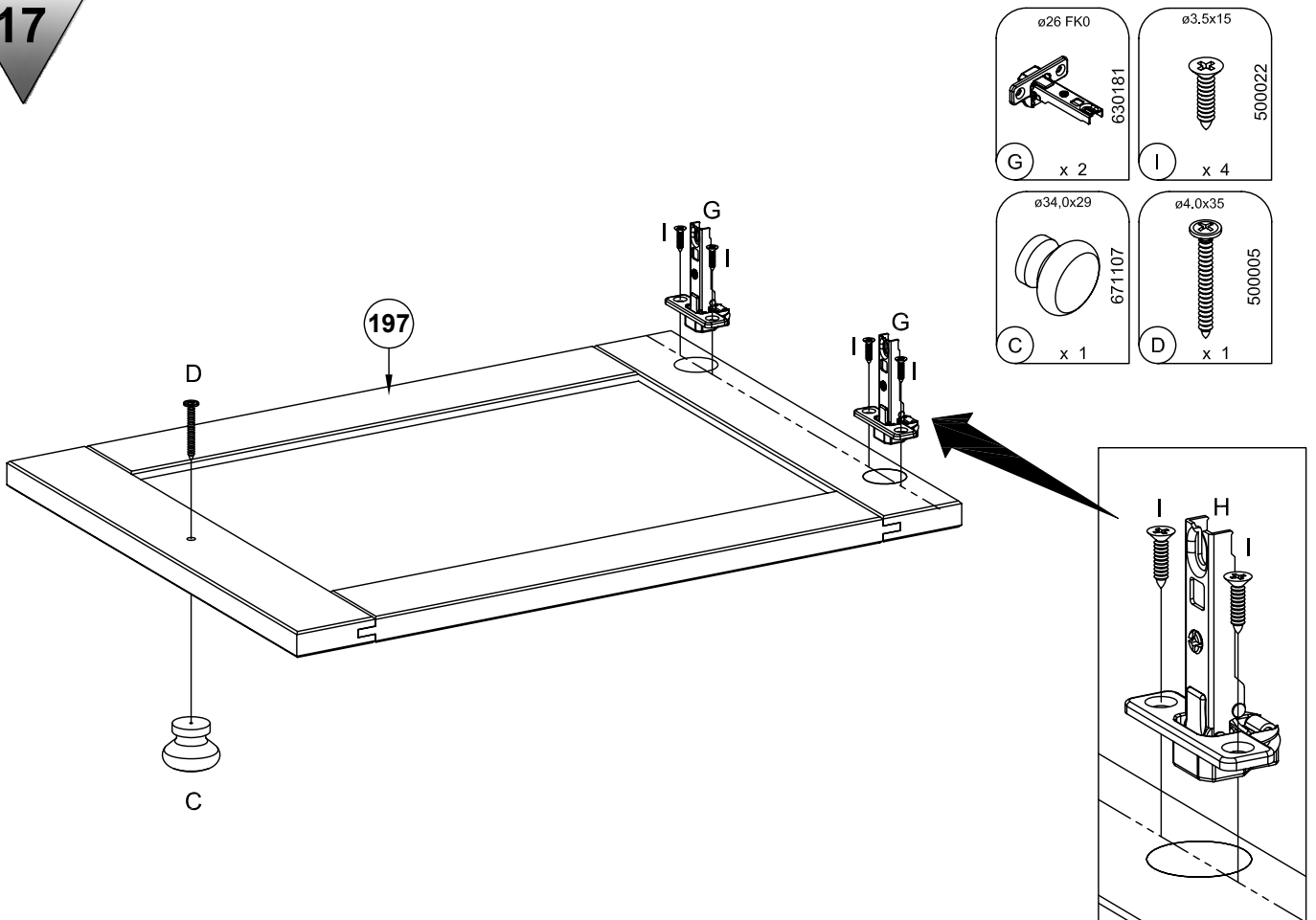
15

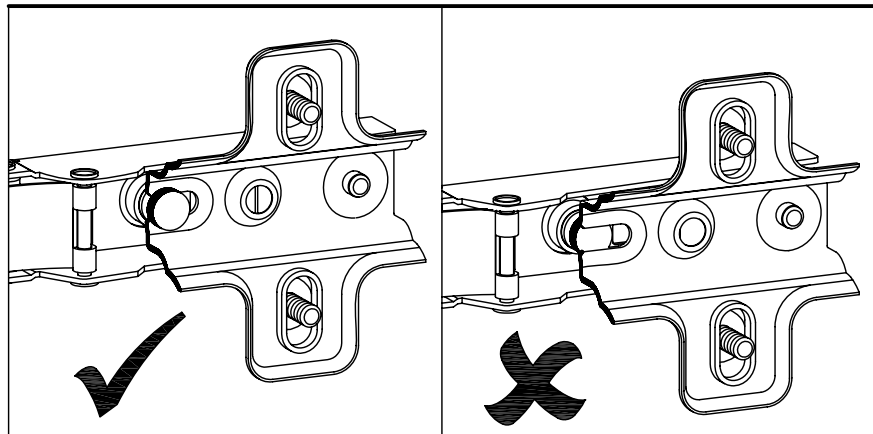
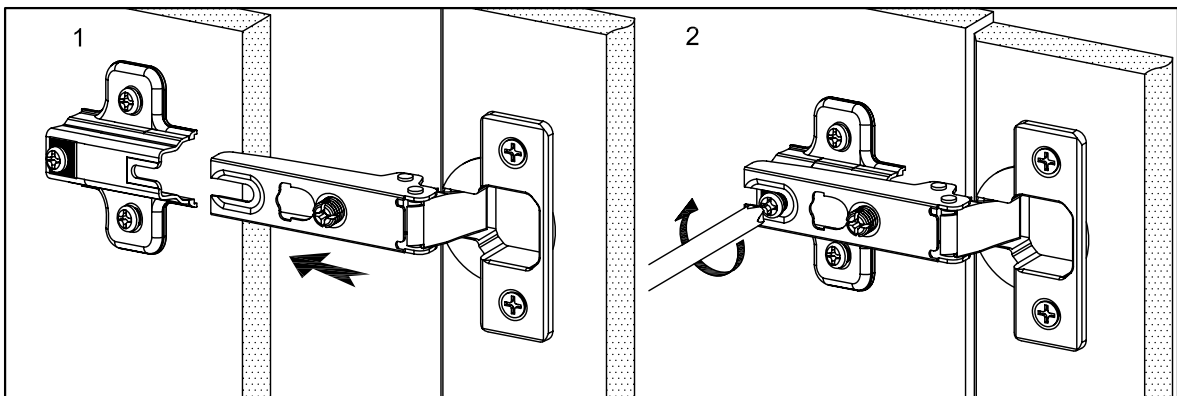
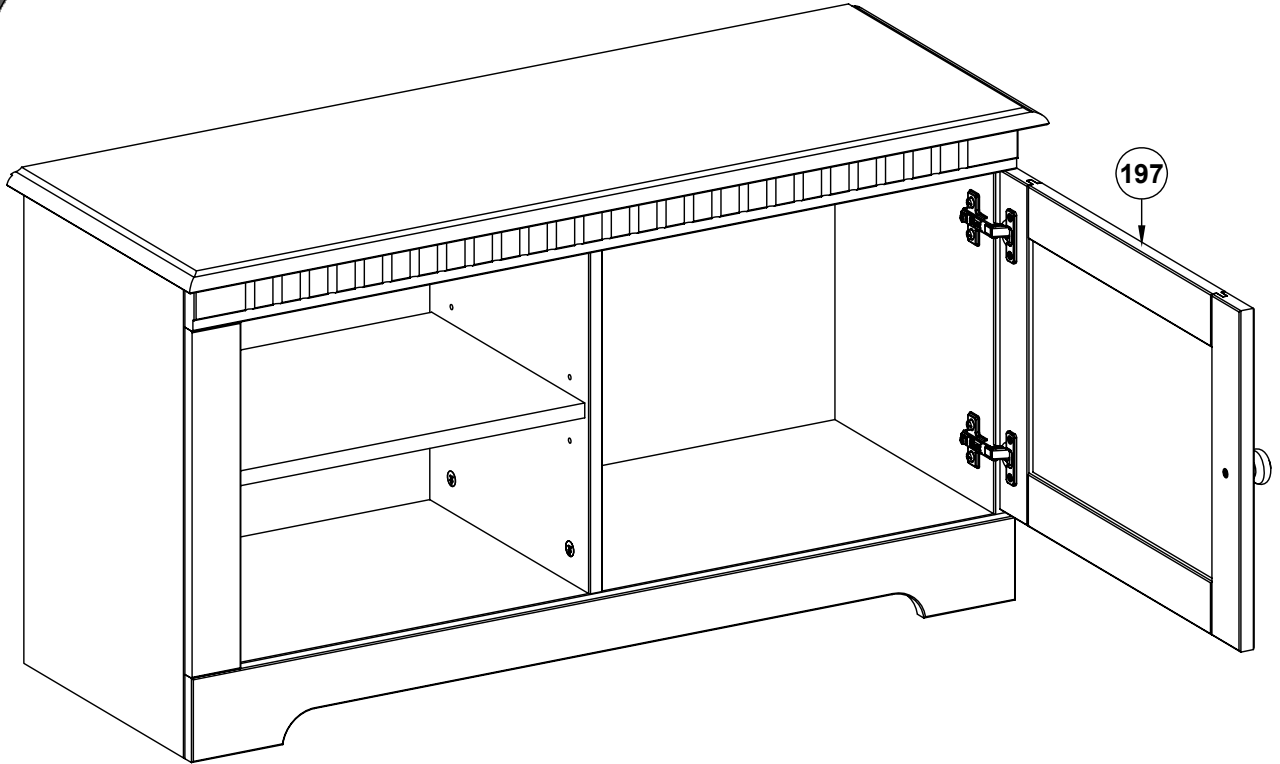


16



17





Türen einstellen (Scharniere justieren)
 Adjusting the doors (adjusting the hinges)
 Régler les portes (ajuster les charnières)
 Sistemare le porte (regolare le cerniere)
 Deuren instellen (scharnieren afstellen)
 Nastawić drzwi (wyregulować zawiasy)
 Vyrovnajte dvířka (seřid'te závěsy)
 Nastavenie dverí (nastavenie závesov)
 Állítsa be az ajtókat (állítsa be a zsanérokot)
 Reglare uși (ajustare balamale)
 Kapıların ayarlanması (menteşelerin seviye ayarı)
 Регулировка Дверей (регулировка шарнира)

