


Produktdatenblatt nach Verordnung (EU) Nr. 65/2014

Marke: Siemens
Modellkennung: ED811BS16E
Jährlicher Energieverbrauch: 61,8 kWh/a
Energieeffizienzklasse: B
Fluiddynamische Effizienz: 28,1
Klasse für die fluiddynamische Effizienz: A
Beleuchtungseffizienz: - lux/Watt
Beleuchtungseffizienzklasse: -
Fettabscheidegrad: 94 %
Klasse für den Fettabscheidegrad: B
Luftstrom bei minimaler / maximaler Geschwindigkeit im Normalbetrieb: 330,0 m ³ /h / 500 m ³ /h
Luftstrom im Betrieb auf der Intensivstufe oder Schnelllaufstufe: 622 m ³ /h
A-bewertete Luftschallemission bei minimaler / maximaler verfügbarer Geschwindigkeit im Normalbetrieb: 61 dB / 69 dB
A-bewertete Luftschallemission im Betrieb auf der Intensivstufe oder Schnelllaufstufe: 74 dB
Leistungsaufnahme im Aus-Zustand: - W
Leistungsaufnahme im Bereitschaftszustand: 0,17 W

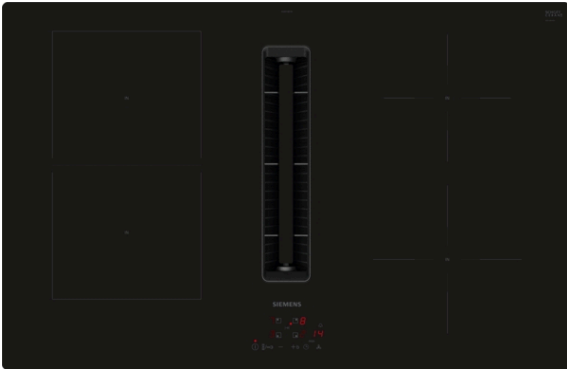
Informationen zu Haushaltsdunstabzugshauben (EU) No. 66/2014

Modellkennung: ED811BS16E
Jährlicher Energieverbrauch : 61,8 kWh/a
Zeitverlängerungsfaktor : 1
Fluiddynamische Effizienz: 28,1
Energieeffizienzindex : 57
Gemessener Luftvolumenstrom im Bestpunkt : 365,8 m ³ /h
Gemessener Luftdruck im Bestpunkt : 468 Pa
Maximaler Luftstrom : 622 m ³ /h
Gemessene elektrische Eingangsleistung im Bestpunkt : 169,3 W
Nennleistung des Beleuchtungssystems : - W
Durchschnittliche Beleuchtungsstärke des Beleuchtungssystems auf der Kochoberfläche : - lux
Gemessene Leistungsaufnahme im Bereitschaftszustand : 0,17 W
Gemessene Leistungsaufnahme im Aus-Zustand : - W
Schalleistungspegel : 69 dB
Kurze Bezeichnung der bei der Überprüfung der Übereinstimmung mit den vorstehenden Anforderungen angewandten Mess- und Berechnungsmethoden oder Bezugnahme darauf: EN 61591, EN 60704-2-13, EN 50564

Produktinformation nach Verordnung (EU) Nr. 66/2014

Anzahl der Kochzonen und/oder Kochflächen: 3						
Energieverbrauch der Kochmulde je kg: 178,3 Wh/kg Wh/kg						
						
	A	B	C	D	E	F
Heiztechnik (Induktionskochzonen und -kochflächen, Strahlungskochzonen, Kochplatten)	Induktions Heizung	Induktions Heizung	Induktions Heizung			
Abmessungen: Bei kreisförmigen Kochzonen oder -flächen: Durchmesser der nutzbaren Oberfläche für jede elektrisch beheizte Kochzone, auf 5 mm genau (cm).	38,0 X 21,0	18,0	21,0			
Energieverbrauch je Kochzone oder -fläche je kg (Wh/kg)	185,0	175,0	175,0			
Angaben gemäss EN 60350-2 (Electro) bzw. EN 30-2-1 (Gas)						

iQ300, Kochfeld mit Dunstabzug (Induktion), 80 cm, Rahmenlos aufliegend ED811BS16E



Design-Kochfeld mit einem vollintegrierten und bündigen Dunstabzug.

- ✓ Kombi-Zone: verbinde zwei Kochzonen zu einer für Kochen mit großen Pfannen und Töpfen.
- ✓ touchControl: für die besonders komfortable Steuerung des Kochfelds mit nur einer Berührung.
- ✓ Einfach zu reinigen: minimaler Reinigungsaufwand für den integrierten Dunstabzug.
- ✓ powerBoost: erhöhe die Power einzelner Induktionszonen um bis zu 50 %.
- ✓ Timer mit Abschaltfunktion: schaltet die aktive Kochzone nach Ablauf des Timers ab.

Ausstattung

Technische Daten

Produktbezeichnung / -familie : Kochstelle Glaskeramik
 Bauform : Eingebaut
 Energiequelle : Elektro
 Anzahl der Kochzonen für gleichzeitige Nutzung : 4
 Nischenmaße für Installation (H x B x T) : 223 x 750-750 x 490-490 mm
 Gerätebreite : 802 mm
 Abmessungen des Gerätes (H x B x T) : 223x802x522 mm
 Abmessungen des verpackten Gerätes : 430 x 940 x 660 mm
 Nettogewicht : 24,2 kg
 Bruttogewicht : 30,6 kg
 Restwärmeanzeige : Getrennt
 Lage der Steuerung : Vorne
 Hauptoberflächenmaterial : Glaskeramik
 Oberflächenfarbe : Schwarz
 Länge Anschlusskabel : 110,0 cm
 Abgedichtete Herdplatte : Nein
 Heizungen mit Booster : Alle
 Leistung der 2.Kochzone (kW) : 3.6 kW
 Leistung der 5.Kochzone (kW) : 1.8 kW
 Anzahl der Leistungsstufen : 3 Lüfterstufen und 1 Intensivstufe
 Max. Gebläseleistung-Abluftbetrieb : 500 m³/h
 Gebläseleistung bei Intensivstufe-Umluftbetrieb : 595.0 m³/h
 Max. Gebläseleistung-Umluftbetrieb : 441 m³/h
 Gebläseleistung bei Intensivstufe-Abluftbetrieb : 622 m³/h
 Schalleistung : 69 dB(A) re 1pW
 Geruchsfilter : Nein
 Filterwechsel-Erinnerung : Ja
 Spannung : 220-240/380-415 V
 Frequenz : 50-60 Hz
 Integriertes Zubehör : 1 x Teleskopschieberelement für Umluft, 1 x Clean Air Plus Geruchsfilter

Zubehör

- 1 x Teleskopschieberelement für Umluft
- 1 x Clean Air Plus Geruchsfilter

Zusätzlich erhältliches Zubehör

HZ9VRPD1 : Sockeldiffusor, HZ9VRCR1 : Clean Air Plus Geruchsfilter ,
 HZ9VEDU0 : Akustikfilter, HZ9VDS2 : Flexmanschette (weiblich) ,
 HZ9VDS1 : Verbindungsmanschette (weiblich) , HZ9VDSM2 :
 Flachkanalstück gerade 1000mm, HZ9VDSM1 : Flachkanalstück
 gerade 500mm, HZ9VDSI1 : 90° Adapterstück rund-flach, HZ9VDSIO :
 Adapterstück rund-flach, HZ9VDSB4 : 90° Flachkanalbogen S
 vertikal, HZ9VDSB3 : 90° Flachkanalbogen M vertikal, HZ9VDSB2 :
 90° Flachkanalbogen L vertikal, HZ9VDSB1 : 90° Flachkanalbogen
 horizontal, HZ9VDKR2 : Umluftkit 1x L-Bogen, HZ9VDKR1 : ,
 HZ9VDKR0 : , HZ9VDKE1 : , HZ9SE060 : 6 teiliges Topfset, HZ9SE040 :
 4 teiliges Topfset, HZ9SE030 : 3-er Set best aus 2 Töpfen + 1 Pfanne ,
 HZ9FE280 : Eisenpfanne Ø 18 / 28 cm, HZ9ES100 : Espresso Kocher
 4 Tassen, HZ390090 : Wok-Set 3-teilig, HZ32WA00 : Kabelloser
 Speisethermometer



iQ300, Kochfeld mit Dunstabzug (Induktion), 80 cm, Rahmenlos auflegend ED811BS16E

Ausstattung

- 80 cm: Platz für 4 Töpfe oder Pfannen

Flexibilität der Kochzonen

- Kombi-Zone: Bei Verwendung von größerem Kochgeschirr werden zwei Kochzonen zu einer größeren verbunden.
- Kochzone vorne links: 190 mm, 210 mm, 2.2 kW (maximale Leistung 3.7 kW)
- Kochzone hinten links: 190 mm, 210 mm, 2.2 kW (maximale Leistung 3.7 kW)
- Kochzone hinten rechts: 180 mm, 1.8 kW (maximale Leistung 3.1 kW)
- Kochzone vorne rechts: 210 mm, 2.2 kW (maximale Leistung 3.7 kW)

Benutzerfreundlichkeit

- touchControl-Bedienung: Steuerung der Leistung mit den aufgedruckten +/- Touch-Tasten.
- 17 Leistungsstufen: Stellen Sie die Hitze mit 17 Leistungsstufen (9 Hauptstufen und 8 Zwischenstufen) präzise ein.
- Abschalttimer: schaltet die Kochzone am Ende der eingestellten Zeit aus (z. B. für gekochte Eier).
- Countdown-Timer: Ein Signal ertönt am Ende der eingestellten Zeit (z. B. beim Pastakochen).

Zeitersparnis und Effizienz

- powerBoost-Funktion für alle Induktions-Kochzonen möglich: Mit 50 % mehr Leistung z. B. Wasser schneller zum Kochen bringen als auf höchster Leistungsstufe.
- quickStart: Beim Einschalten wählt das Kochfeld automatisch die Kochzone aus, auf dem im ausgeschaltetem Zustand Kochgeschirr aufgesetzt wurde.
- reStart: Im Falle von unbeabsichtigtem Ausschalten des Kochfeldes bleiben alle Einstellungen erhalten, wenn Sie innerhalb von 4 Sekunden wieder einschalten.
- Schnelles Abschalten: Schnelles Abschalten durch längeres Berühren der Bedienfläche der Kochzone.

Design

- Rahmenlos

Sicherheit

- 2-stufige Restwärmeanzeige je Kochzone: Zeigt an, welche Kochzonen noch heiß oder warm sind.
- Kindersicherung: Verhindert eine unbeabsichtigte Aktivierung des Kochfeldes.
- Hauptschalter: Alle Kochzonen auf einmal ausschalten.
- Automatische Sicherheitsabschaltung: Aus Sicherheitsgründen schaltet sich das Kochfeld nach einer voreingestellten Zeit ohne Interaktion automatisch ab.

Installation

- Maße des Gerätes (HxBxT mm): 223 x 802 x 522
- Erforderliche Nischengröße (HxBxT mm): 223 x 750 x (490 - 490)
- Minimale Arbeitsplattenstärke: 16 mm
- Gesamtanschlusswert: 7400 W
- powerManagement Funktion: Bei Bedarf die maximale Leistung begrenzen (abhängig von der Absicherung der Elektroinstallation).

Zubehör

- cleanAir Plus Geruchsfilter, Teleskopschieberelement für Umluft beigelegt

Integriertes Downdraft-Lüftungssystem

- Induktionskochfeld mit vollintegriertem, leistungsstarkem Downdraft-Abzugsmodul.
- Geeignet für Konfigurationen in Abluft oder Umluftmodus (inkl. differenzierter Softwaremodi). Installationszubehör für die ungeführte Umluft, darunter vier cleanAir Plus Geruchsfilter und ein Teleskop-Schieberelement, sind im Lieferumfang des Kochfeldes enthalten. Zubehör für andere Einbaumöglichkeiten ist erhältlich, Details in den Planungshinweisen.
- Ästhetisch integriertes, flächenbündiges Lufteinlassdesign mit schwebendem, hitzebeständigem Glaskeramikelement für freie Bewegung und Platzierung des Kochgeschirrs.
- Lüftungssystem mit 3 elektronisch gesteuerten Lüfterstufen und einer Intensivstufe (mit automatischer Rückstellung). Steuerung per touchControl-Bedienung.
- Automatisches Einschalten des Lüftungssystem bei Nutzung einer Kochzone.
- Automatische verzögerte Abschaltung nach dem Kochen, um Restgerüche nach dem Kochen zu beseitigen (in spezifischer ultrageräuscharmer Ventilatorstufe, 12min (Abluft), 30min (Umluft), manuell abschaltbar)
- Vollständig manuelle Steuerung über touchControl-Bedienung möglich.
- Gebläsetechnologie mit hocheffizientem und geräuscharmen EcoSilence Drive Motor. Strömungstechnisch optimierte Luftführung im Innenraum
- Einfaches Entnehmen und Reinigen der Fettfilter- und Überlaufschutzeinheit.
- Bequeme Ein-Hand-Entnahme der Filter-Einheit.
- Großflächige, 12-lagige Edelstahl-Fettfilter für hohe Fettfiltrationseffizienz (94 %).
- Alle Teile sind einfach zu reinigen, spülmaschinengeeignet und hitzeresistent.
- Kondensat- und Überlaufschutzbehälter, ca. 200 ml Aufnahmekapazität.
- Sicherheitsüberlaufbehälter (spülmaschinengeeignet) mit zusätzlichen 700 ml Aufnahmekapazität. Einfach zugänglich und von unten abnehmbar.
- Insgesamt eine Aufnahmekapazität von 900 ml (200 ml + 700 ml)
- Wasserdichtes Lüftungssystem
- Dunstabzug Leistung:
 - Abluftleistung (nach EN 61591): min. Normalstufe 330 m³/h , max. Normalstufe 500 m³/h , max. Boost-/Intensivstufe 622 m³/h
 - Umluftleistung (nach EN 61591): min. Normalstufe 252 m³/h , max. Normalstufe 441 m³/h , max. Boost-/Intensivstufe 595 m³/h
 - Geräuschwerte bei Abluftbetrieb: min. Normalstufe 61 dB re 1 pW, max. Normalstufe 69 dB re 1 pW, max. Boost-/Intensivstufe 74 dB re 1 pW
 - Geräuschwerte bei Umluftbetrieb: min. Normalstufe 55 dB re 1 pW, max. Normalstufe 66 dB re 1 pW, max. Boost-/Intensivstufe 72 dB re 1 pW
- Fettfilter-Effizienz: 94 %
- Durchschnittlicher Energieverbrauch: 61,8 kWh/Jahr

iQ300, Kochfeld mit Dunstabzug (Induktion), 80 cm, Rahmenlos auflegend ED811BS16E

Ausstattung

- Energie-Effizienzklasse: B (bei einer Skala der Energie-Effizienzklassen von A+++ bis D)
- Lüftereffizienzklasse: A
- Durchschnittlicher Energieverbrauch: 57
- Fettfilter-Effizienzklasse: B
- Geräusch min./max. Normalstufe: 61 dB & 69 dB
- Für Umluftkonfiguration: 2 x 2 Akkus direkt integrierter Geruchsfilter cleanAir Plus.
- Optimierte Geruchsreduktion beim Kochen mit komplexen Geruchsmolekülketten (z. B. Fischgerüche).
- Große Filteroberfläche mit hoher Geruchsreduktionsrate
- Anti-Pollen-Funktion: Der Filter hält eine extrem hohe Menge an Pollen in der Luft zurück und deaktiviert die Allergene, die vom Filter zurückgehalten werden.
- Filterstandzeit von 360 Std. bei intensivem Kochen (nicht regenerierbar)
- Sehr geringes Geräusch mit optimierter Psychoakustik
- Einfache Zugänglichkeit und einfache Entnahme von oben durch den Lufteinlass
- CleanAir Plus Ersatzbedarfilterset HZ9VRCR1.
- Bei Umluftbetrieb 2 x 2 direkt integrierte, leistungsstarke cleanAir Plus Umluftfilter

Planungs- und Installationshinweise

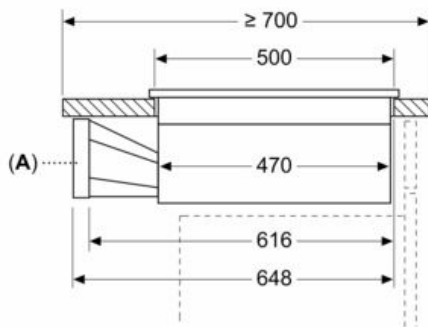
- Geeignet für Abluft- oder Umluftinstallationen in 4 verschiedenen Optionen (ungeführt, teilweise und vollständig geführte Umluft oder Abluft). Im Lieferumfang des Kochfeldes ist das Installationszubehör für ungeführte Umluft, darunter vier Geruchsfilter cleanAir Plus und ein Teleskopschieber, enthalten. Das mitgelieferte Zubehör ermöglicht eine einfache und schnelle Montage und ist in allen Arbeitsplattentiefen ≥ 60 cm planbar.
- Notwendig bei teil- und vollgeführter Umluft - immer als Geräteset bestellen!
- Im Geräteset ist der erste relevante Bogen bereits enthalten: Arbeitsplattentiefe ≥ 60 cm - gekürzte Auszüge (90° „S“ Flachkanalbogen HZ9VDSB4, männlich) Arbeitsplattentiefe ≥ 70 cm - Standardauszüge (90° „L“ Flachkanalbogen HZ9VDSB2, männlich) Für eine teilgeführte Umluft bis in den Sockelbereich bieten wir eine Vorzugsverrohrung als Zubehör-Set HZ9VDKR2 an (ausgelegt für eine Arbeitshöhe bis zu 960 mm). Für eine individuelle vollgeführte Umluft steht umfangreiches Sonderzubehör zur Verfügung.
- Notwendig bei Abluft - immer als Geräteset bestellen!
- Im Geräteset ist der erste relevante Bogen bereits enthalten: Arbeitsplattentiefe ≥ 60 cm - gekürzte Auszüge (90° „S“ Flachkanalbogen HZ9VDSB4, männlich) Arbeitsplattentiefe ≥ 70 cm - Standardauszüge (90° „L“ Flachkanalbogen HZ9VDSB2, männlich) Weiteres Zubehör für die Luftführung muss auf Basis der individuellen Planung gesondert bestellt werden. Hierzu bieten wir umfangreiches Zubehör an.
- Zur Vervollständigung der vollgeführten Umluft oder für jede andere individuelle Umluftplanung ist verschiedenes Kanalzubehör erhältlich.
- Planungshinweise:
 -
- Die Planung ist möglich als Wand- und Inselplanung

- Das Produkt und die Zubehöre erfüllen die Bestimmungen des Nadelflammtest (gemäß IEC 60695-11-5) und die Baustoffklasse B1 (nach DIN 4102-1).
- Ausnahme: Das Zubehör HZ9VDS2 Flexmanschette erfüllt den Nadelflammtest (nach IEC 60695-11-5) und die Baustoffklasse B2 (nach DIN 4102-1).
- Die maximale Eintauchtiefe beträgt 223 mm unter Glas für aufsatzmontierte Geräte und 227 mm für Geräte, die für den flächenbündigen Einbau geeignet sind (modellabhängig).
- Das Gerät muss von unten frei zugänglich bleiben
- Es ist kein Zwischenboden unter dem Gerät notwendig. Die Schubladen müssen entnehmbar sein. Die Rückwand kann gelassen werden - es wird lediglich ein Ausschnitt für den Luftaustritt (Position und Größe können den Installationsanweisungen entnommen werden) benötigt.
- Eine Installation in ungeführter Umluft erfordert eine vertikale Öffnung von min. 25 mm hinter der Rückwand der Möbel. Für eine optimale Leistung werden 50 mm empfohlen.
- Die minimale Arbeitsplattenstärke beträgt 16 mm für aufsatzmontierte und flächenbündig montierte Geräte mit dem Standard Installationssystem.
- Das Gesamtgerätegewicht beträgt 26 kg. Die Tragfähigkeit und Stabilität insbesondere bei dünnen Arbeitsplatten ist durch geeignete Unterkonstruktionen sicherzustellen. Hierbei sind das Gerätegewicht (mitsamt entsprechender Beschwerungen wie z. B. befüllter Töpfe) und die Spezifikationen des Arbeitsplattenherstellers zur strukturellen Integrität zu beachten.
- Für alle teil- und ungeführten Umluftplanungen, wird eine Luftrückstromöffnung von ≥ 400 cm² im Sockelbereich benötigt. Die Öffnung kann über Auslassgitter, Lamellengitter oder leicht gekürzte Sockel, abhängig vom Sortiment des Küchenmöbelherstellers, realisiert werden.
- Der Luftauslass auf der Geräterückseite kann direkt mit einem Flachkanalelement (NW 150) kombiniert werden.
- Verrohrungen bis zu 8 m mit drei 90° Bögen möglich
- Bei Installation einer Luftführung im Abluftbetrieb und einer kamingebundenen Feuerstelle, muss die Stromzuführung mit einem geeigneten Sicherheitsschalter versehen werden. Dies ist bei einer Installation in Umluftführung nicht erforderlich.
- Im Abluftbetrieb sollte eine Rückstauklappe mit einem maximalen Öffnungsdruck von 65 Pa installiert werden.

iQ300, Kochfeld mit Dunstabzug (Induktion), 80 cm, Rahmenlos aufliegend ED811BS16E

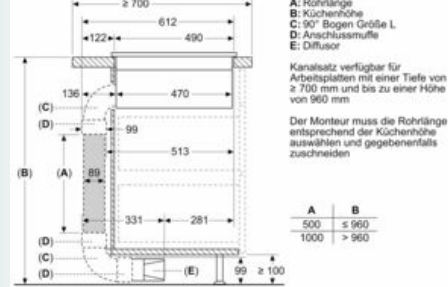
Maßzeichnungen

Maße in mm



A: Adapterstück rund-flach

Maße in mm

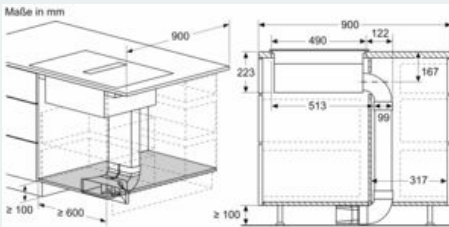


- A: Rohrlänge
- B: Küchenhöhe
- C: 90° Bogen Größe L
- D: Anschlussmuffe
- E: Diffusor

Kanalsatz verfügbar für Arbeitsplatten mit einer Tiefe von ≥ 700 mm und bis zu einer Höhe von 960 mm

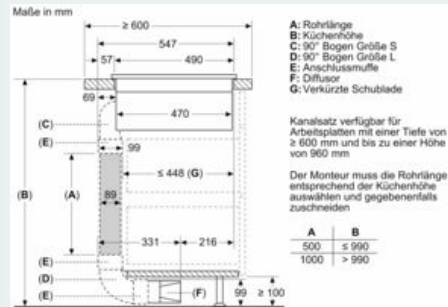
Der Monteur muss die Rohrlänge entsprechend der Küchenhöhe auswählen und gegebenenfalls zuschneiden

Maße in mm



A: Adapterstück 90°-Bogen

Maße in mm

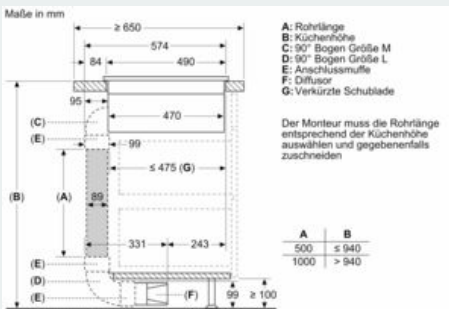


- A: Rohrlänge
- B: Küchenhöhe
- C: 90° Bogen Größe S
- D: 90° Bogen Größe L
- E: Anschlussmuffe
- F: Diffusor
- G: Verkürzte Schublade

Kanalsatz verfügbar für Arbeitsplatten mit einer Tiefe von ≥ 600 mm und bis zu einer Höhe von 960 mm

Der Monteur muss die Rohrlänge entsprechend der Küchenhöhe auswählen und gegebenenfalls zuschneiden

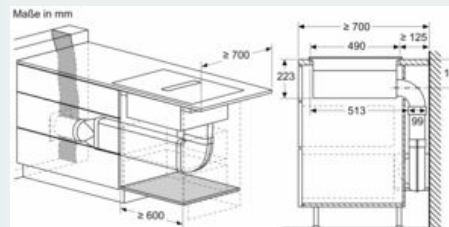
Maße in mm



- A: Rohrlänge
- B: Küchenhöhe
- C: 90° Bogen Größe M
- D: 90° Bogen Größe L
- E: Anschlussmuffe
- F: Diffusor
- G: Verkürzte Schublade

Der Monteur muss die Rohrlänge entsprechend der Küchenhöhe auswählen und gegebenenfalls zuschneiden

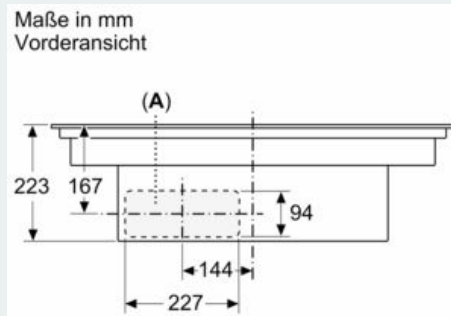
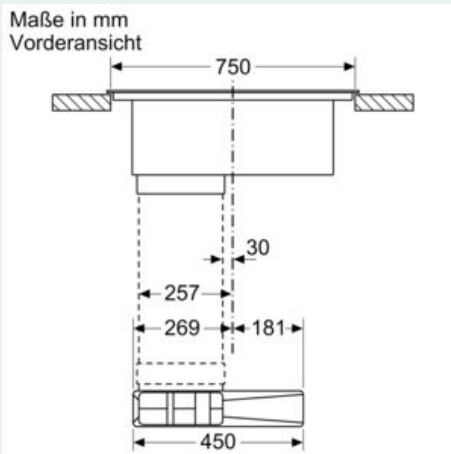
Maße in mm



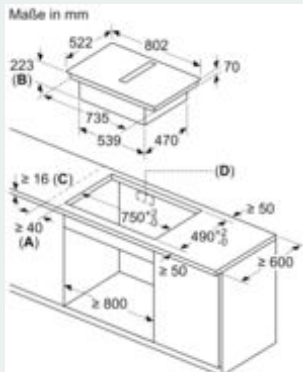
A: Adapterstück 90°-Bogen

**iQ300, Kochfeld mit Dunstabzug
(Induktion), 80 cm, Rahmenlos
aufliegend
ED811BS16E**

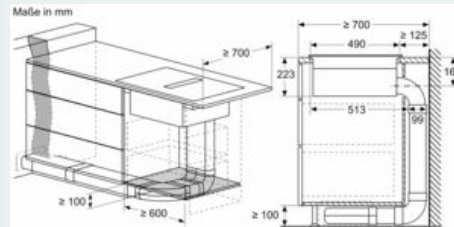
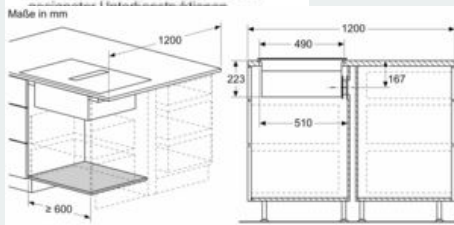
Maßzeichnungen



A: Direkt an der Rückseite angeschlossen

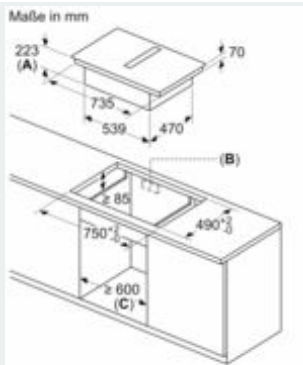


- A: Mindestabstand vom Muldenausschnitt bis zur Wand
- B: Einlauchtiefe
- C: Die Arbeitsplatte, in die das Kochfeld eingebaut wird, muss Lasten von ca. 60 kg standhalten, falls erforderlich mithilfe

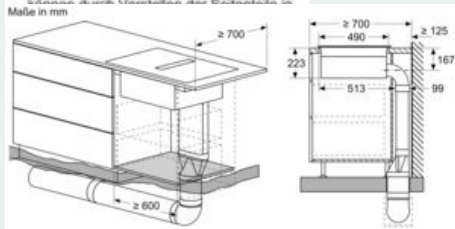


iQ300, Kochfeld mit Dunstabzug (Induktion), 80 cm, Rahmenlos aufliegend ED811BS16E

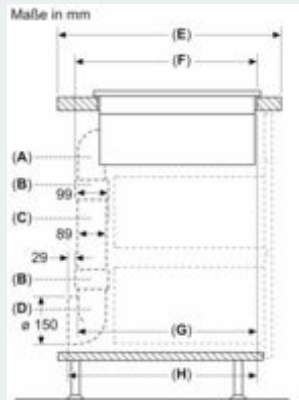
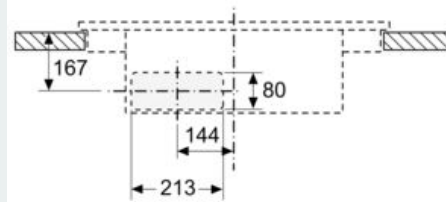
Maßzeichnungen



- A: Einbautiefe
- B: Ausschnitt in der Rückwand für Leitungen erforderlich. Die genaue Größe und Position ist der entsprechenden Zeichnung zu entnehmen.
- C: Alle Modelle mit einer Breite von 80 cm



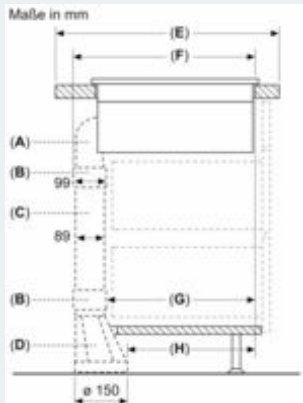
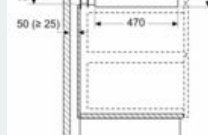
Maße in mm Vorderansicht - Möbelausschnitt für Umluft ohne Kanal



	E	F	G	H
Größe S	≥ 600	547	545	579
Größe M	≥ 650	574	569	603

Maße in mm
Seitenansicht

Bei der Installation direkt an einer nicht isolierten Außenwand ($\mu \geq 0,5 \text{ W/m}^2 \cdot \text{C}$) empfehlen wir die Verwendung von Konfigurationen mit teilweise oder vollständig kanalisierter Rezirkulation.



	E	F	G	H
Größe S	≥ 600	547	451	389
Größe M	≥ 650	574	475	413
Größe L	≥ 700	612	515	453

- A: 90°-Bogen
- B: Anschlussmuffe
- C: Gerades Rohr
- D: Gerader Adapter rund-flach

Flachkanal, 90 °, vertikal L HZ9VDSB2



Installationszubehör für ein optimal abgestimmtes
Dunstabzugssystem.

- ✓ 90 ° Flachkanalbogen(männlich) in vertikaler Konfiguration mit großem Radius
- ✓ Vertikaler 90 ° Bogen mit großem Radius für Leitungen hinter der Möbelrückwand (ab 70 cm Arbeitsplattentiefe)
- ✓ Aerodynamisch optimiert für minimierte Druckverluste und maximale Durchflussrate. Einfach über die Verbindungsmanschette mit anderen Teilen zu verbinden.
- ✓ Das Element erfüllt den Nadelflammtest (nach IEC 60695-11-5) und die Baustoffklasse B1 (nach DIN 4102-1)

Abmessungen des verpackten Gerätes:170 x 185 x 235 mm
Abmessung der Palette: 205.0 x 80.0 x 120.0
Verpackungsmenge pro Umkarton: 8
Anzahl Geräte pro Palette:160
Nettogewicht: 0.4 kg
Bruttogewicht: 0.6 kg
EAN-Nummer: 4242003890684



**Flachkanal, 90 °, vertikal L
HZ9VDSB2**

Maße in mm

