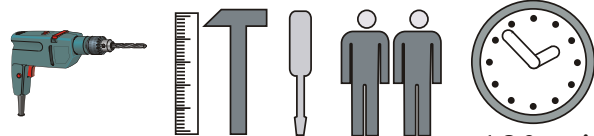
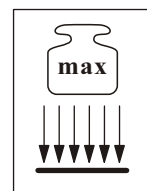
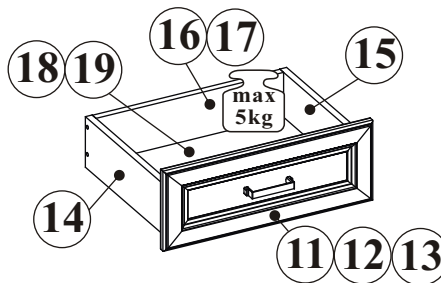
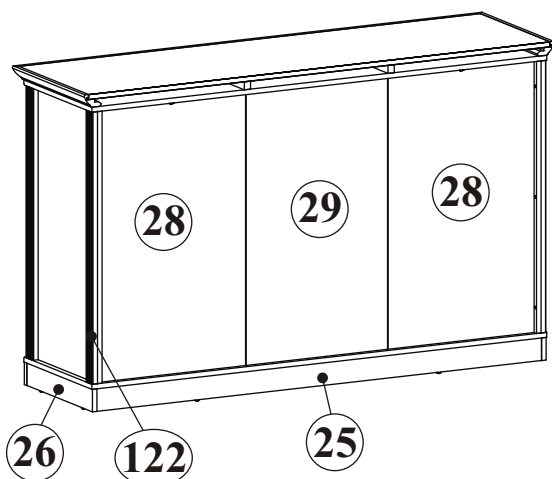
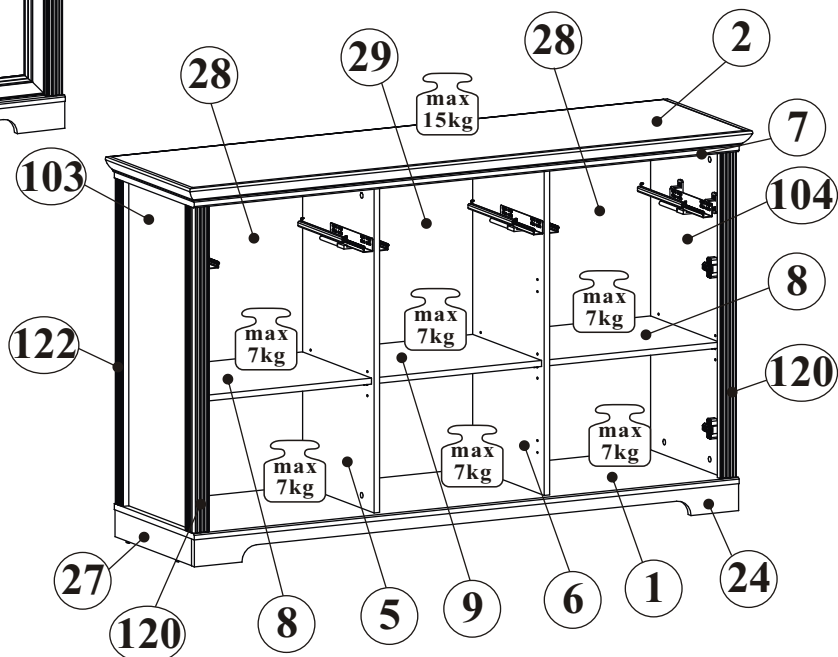
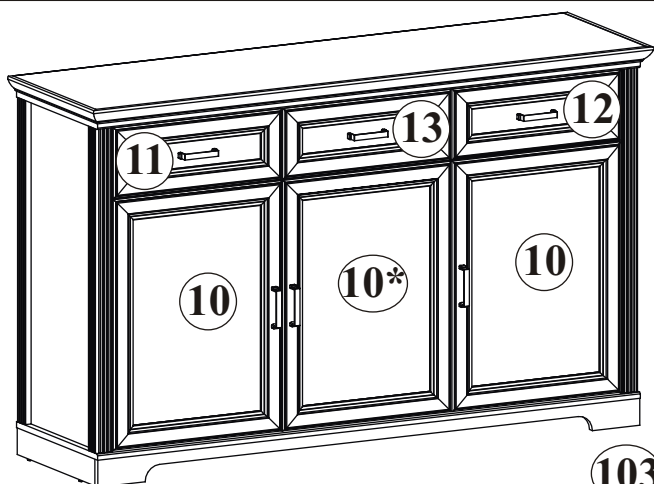


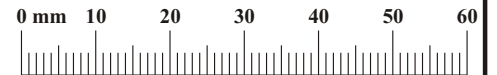
JASMIN 10G9_20



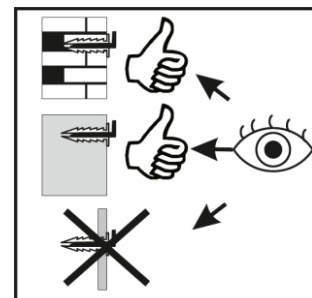
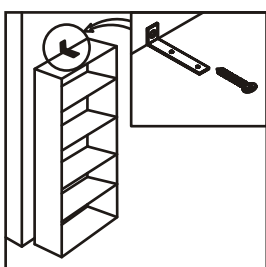
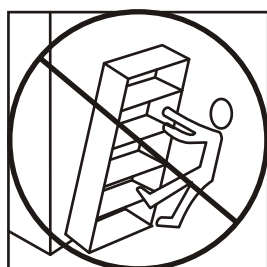
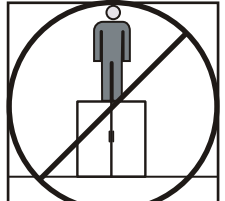
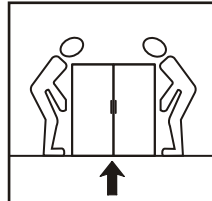
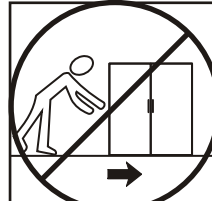
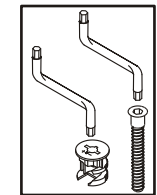
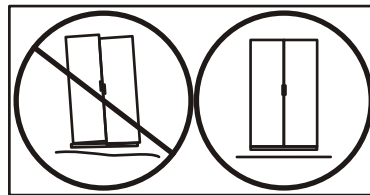
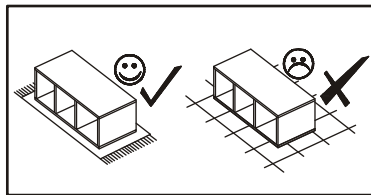
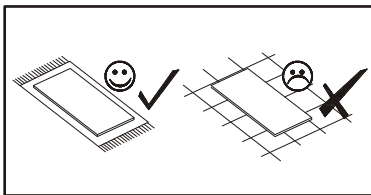
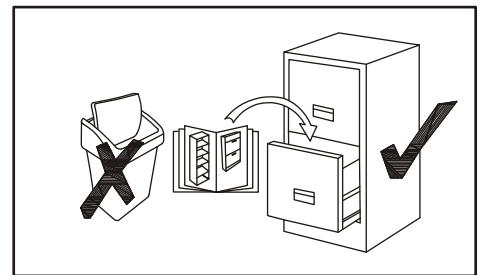
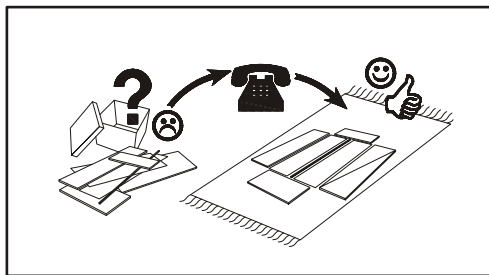
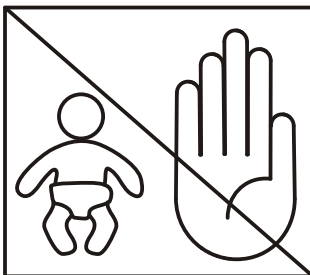
180 min

NO	Dim.			Col.-No	Qty
1	1602	450	16	2	1
2	1655	476	42	2	1
103	866	423	16	1	1
104	866	423	16	1	1
5	866	403	16	3	1
6	866	403	16	3	1
7	1602	450	16	3	1
8	507	388	16	4	2
9	484	388	16	4	1
10	668	496	22	1	3
11	496	188	22	1	1
12	496	188	22	1	1
13	496	188	22	1	1

NO	Dim.			Col.-No	Qty
14	350	120	16	3	3
15	350	120	16	3	3
16	442	106	16	3	2
17	444	106	16	3	1
18	454	354	3	3	2
19	354	456	3	3	1
120	866	49	49	3	2
122	866	43	19	3	2
24	1600	72	16	2	1
25	1566	72	16	2	1
26	433	72	16	3	1
27	433	72	16	3	1
28	878	521	3	1	2
29	878	500	3	1	1

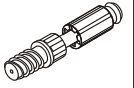


A1 x43 ø8x36	B4 x34	B5 x34 ø15x12	G5 x34	B11 x12 Ø7x50	B14 x8 Ø7x30
E9 x2 H=8	E17 x4 H=16	E13 x6	E0 x4 H=11	EK8 x8 EKØ6,3x24	G4 x12
QU x3 L-350	D20 x12 ESØ6,3x9,5	D10 x30 USØ3,5x13	H1 x4	EK6 x8 EKØ6,3x13	G7 x12
C19 x6	D34 x6 M4x16	D4 x6 M4x30	Z2 x4 Ø5	KM1 x3	I2 x6
S1 x19	G16 x12	UP13 x24 UPØ3x16	L1 x2	KR1 x2	G2 x1
UP9 x8 UPØ3,5x16	I9 x2 H-60 mm.	G12 x20 Ø14	D24 x12 USØ4x30		

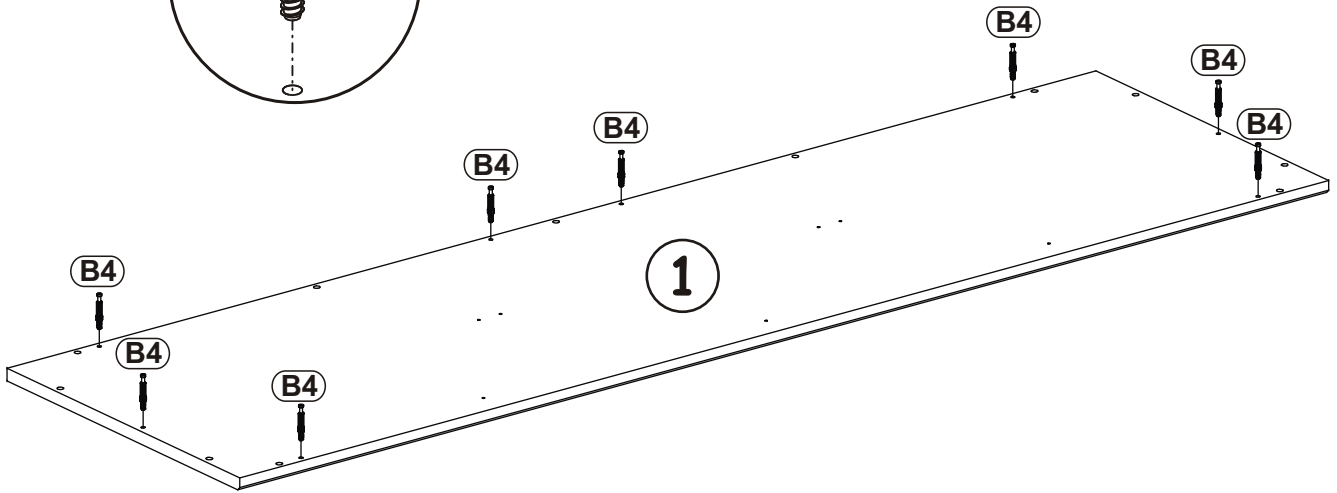
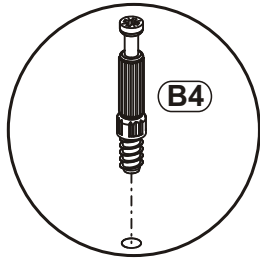


B4

x8



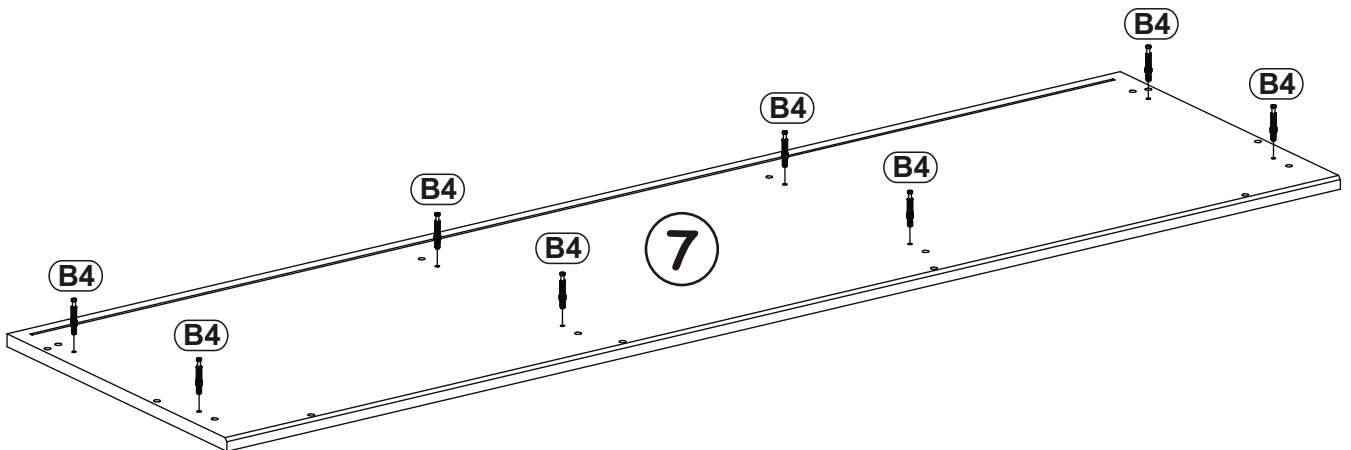
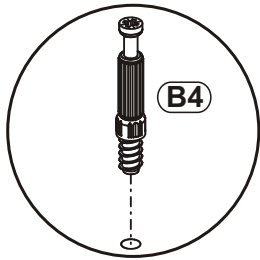
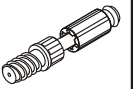
1



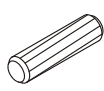
2

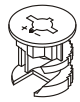
B4


x8




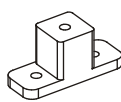
3

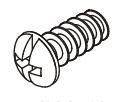
A1	
x4	ø8x36

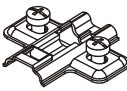
B5	
x4	ø15x12


QU	
x1	L-350


D20	
x2	ESØ6x9,5

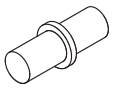
H1	
x2	

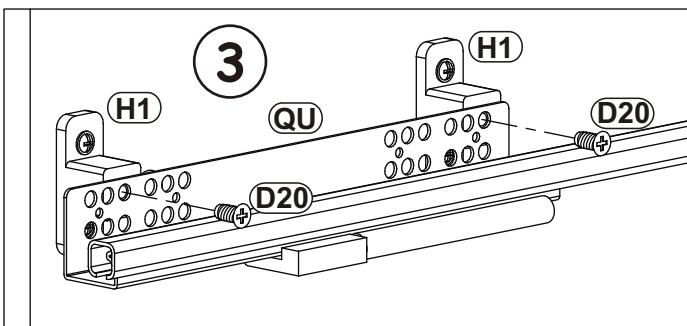
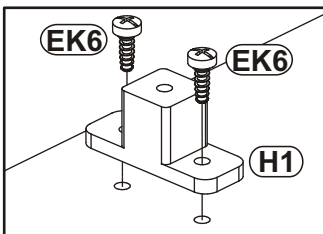
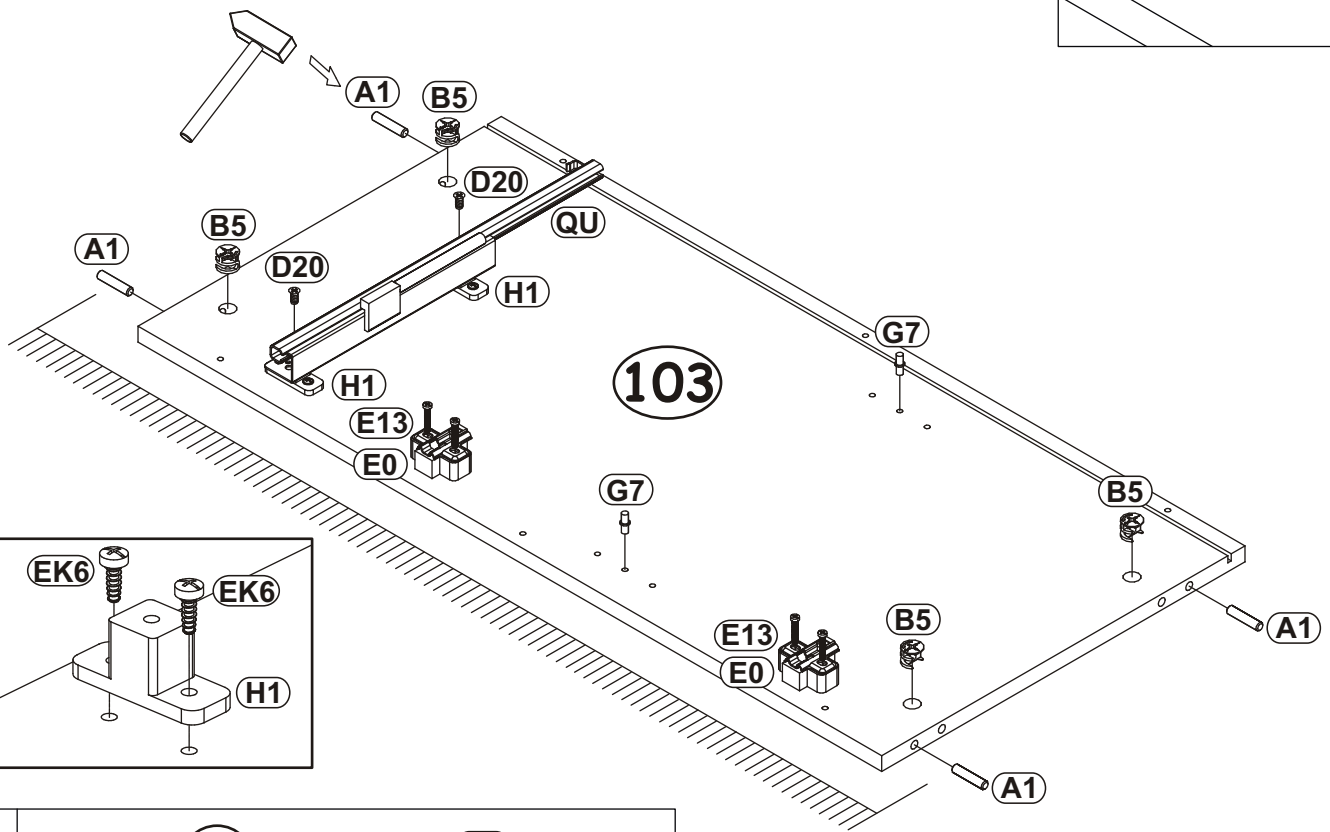
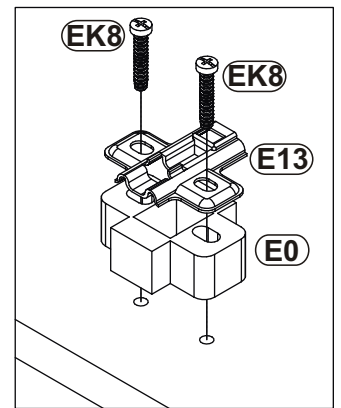
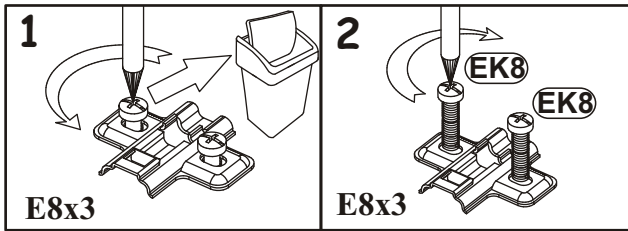
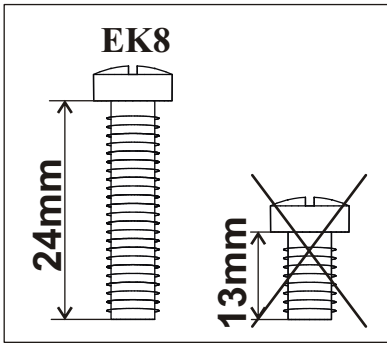
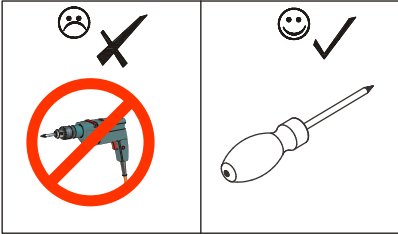
EK6	
x4	EKØ6,3x13

E13	
x2	

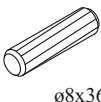



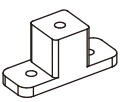

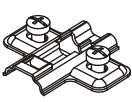


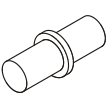
E0	
x2	H=11

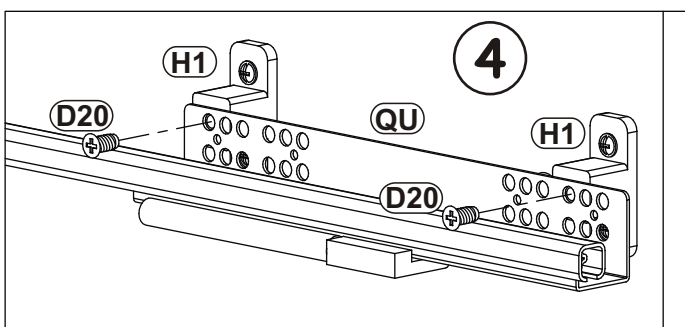
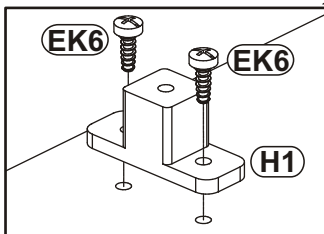
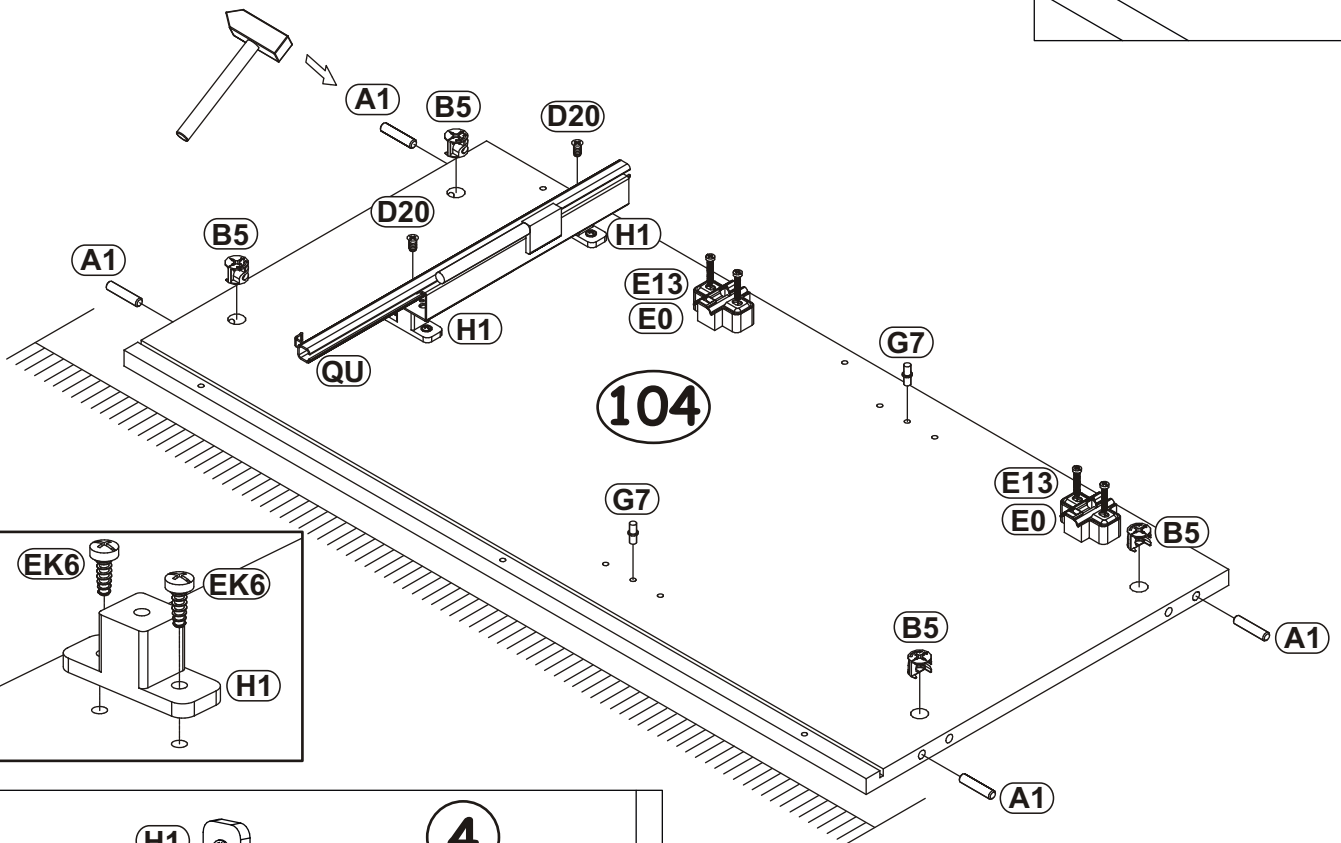
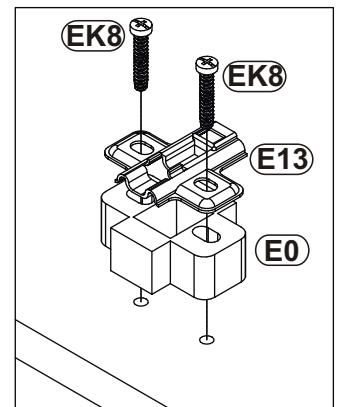
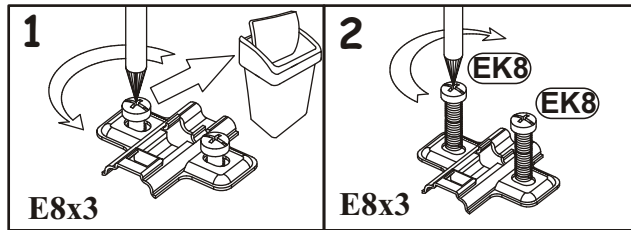
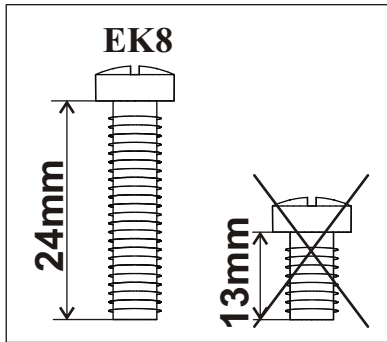
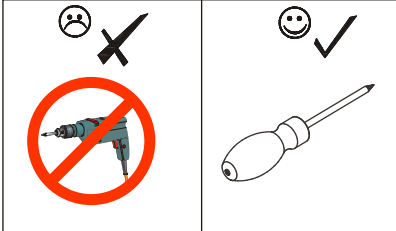
EK8	
x4	EKØ6,3x24

G7	
x2	

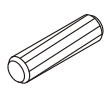


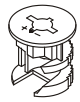
4


A1 x4	 ø8x36	B5 x4	 ø15x12	QU x1	 L-350	D20 x2	 ESØ6x9,5				
H1 x2		EK6 x4	 EKØ6,3x13	E13 x2		E0 x2	 H=11	EK8 x4	 EKØ6,3x24	G7 x2	





5

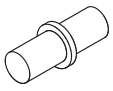
A1	
x4	ø8x36

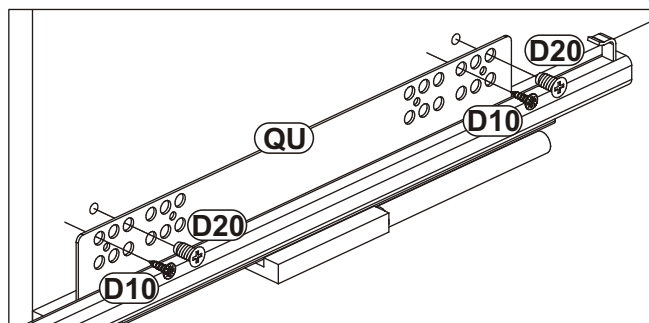
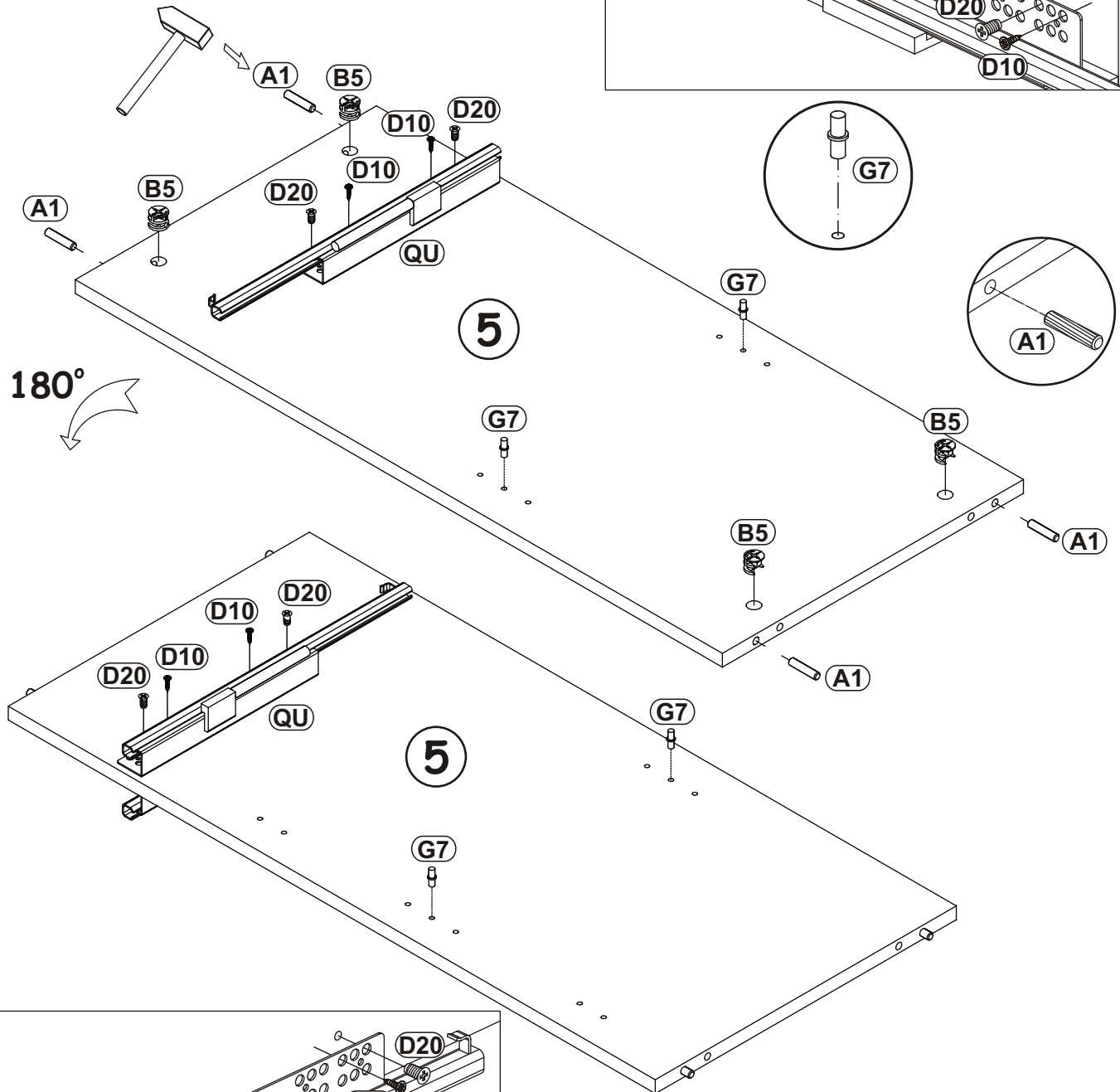
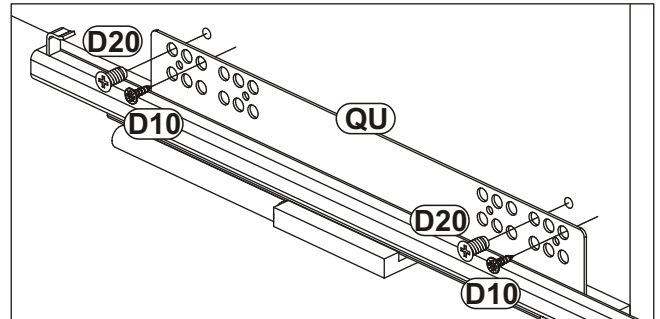
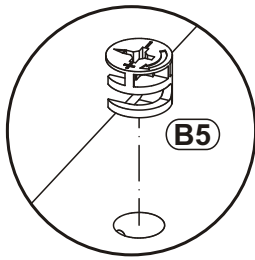
B5	
x4	ø15x12

QU	
x1	L-350

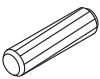
D20	
x4	ESØ6x9,5


D10	
x4	USØ3,5x13


G7	
x4	

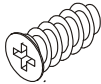


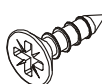
6

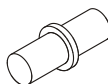
A1	
x4	ø8x36

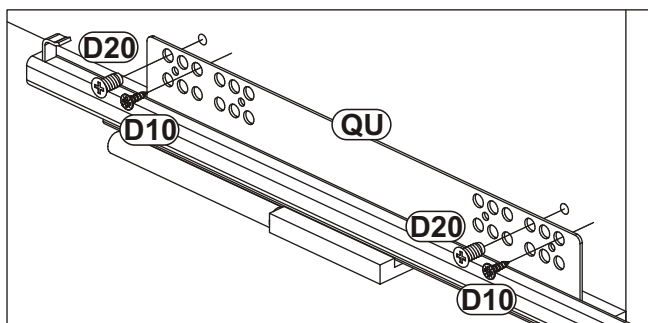
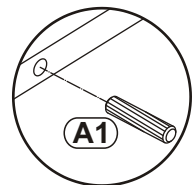
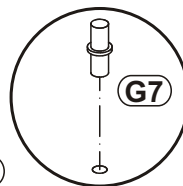
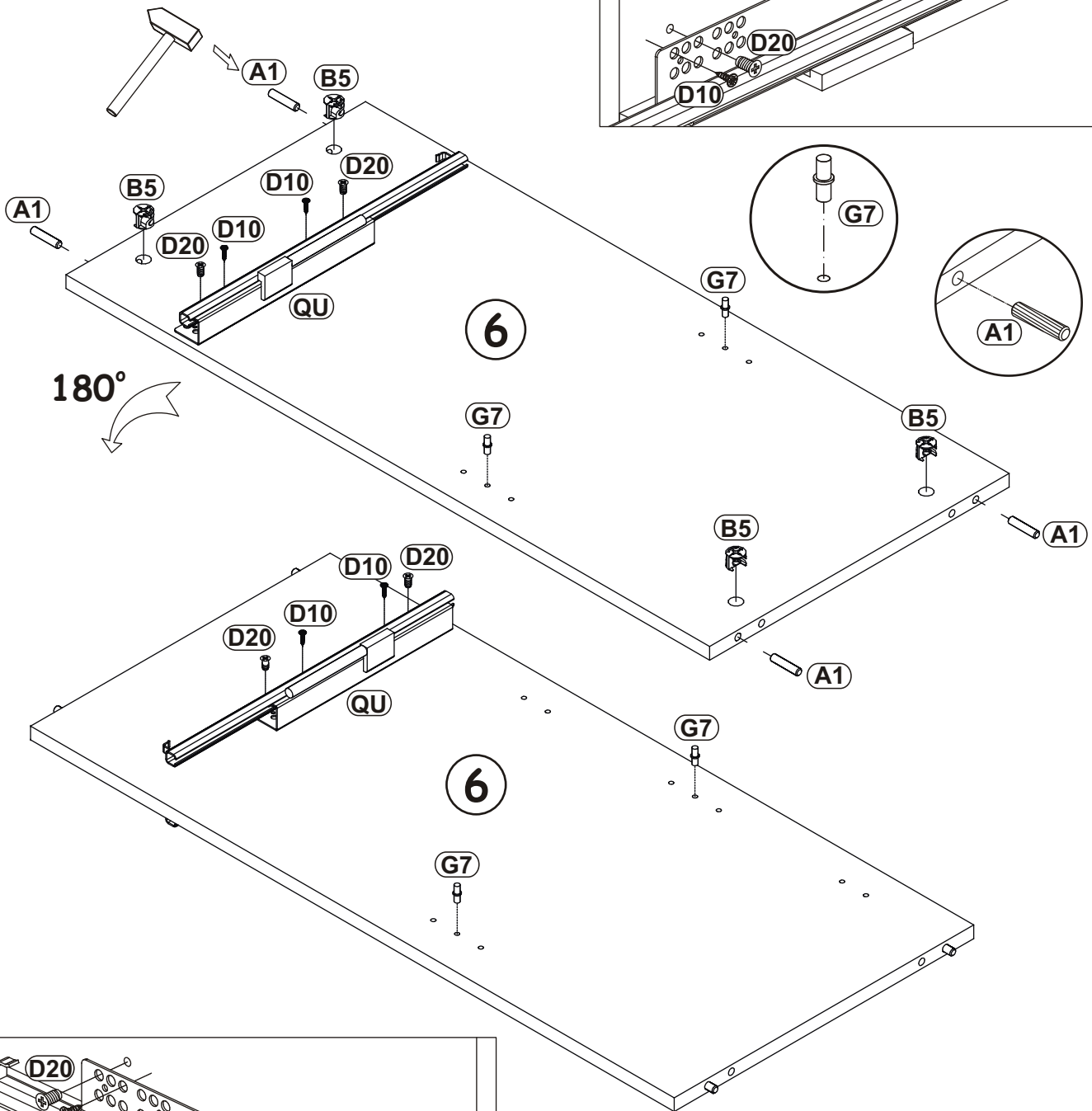
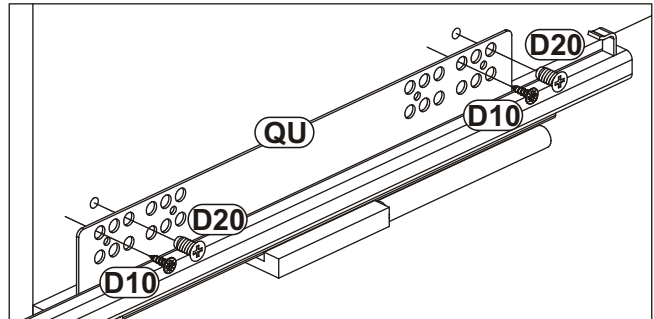
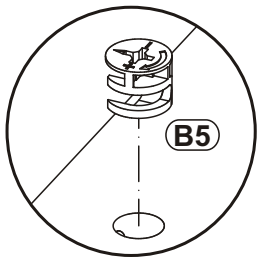
B5	
x4	ø15x12

QU	
x1	L-350

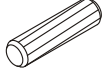
D20	
x4	ESØ6x9,5

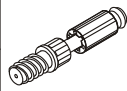
D10	
x4	USØ3,5x13

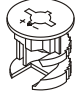
G7	
x4	

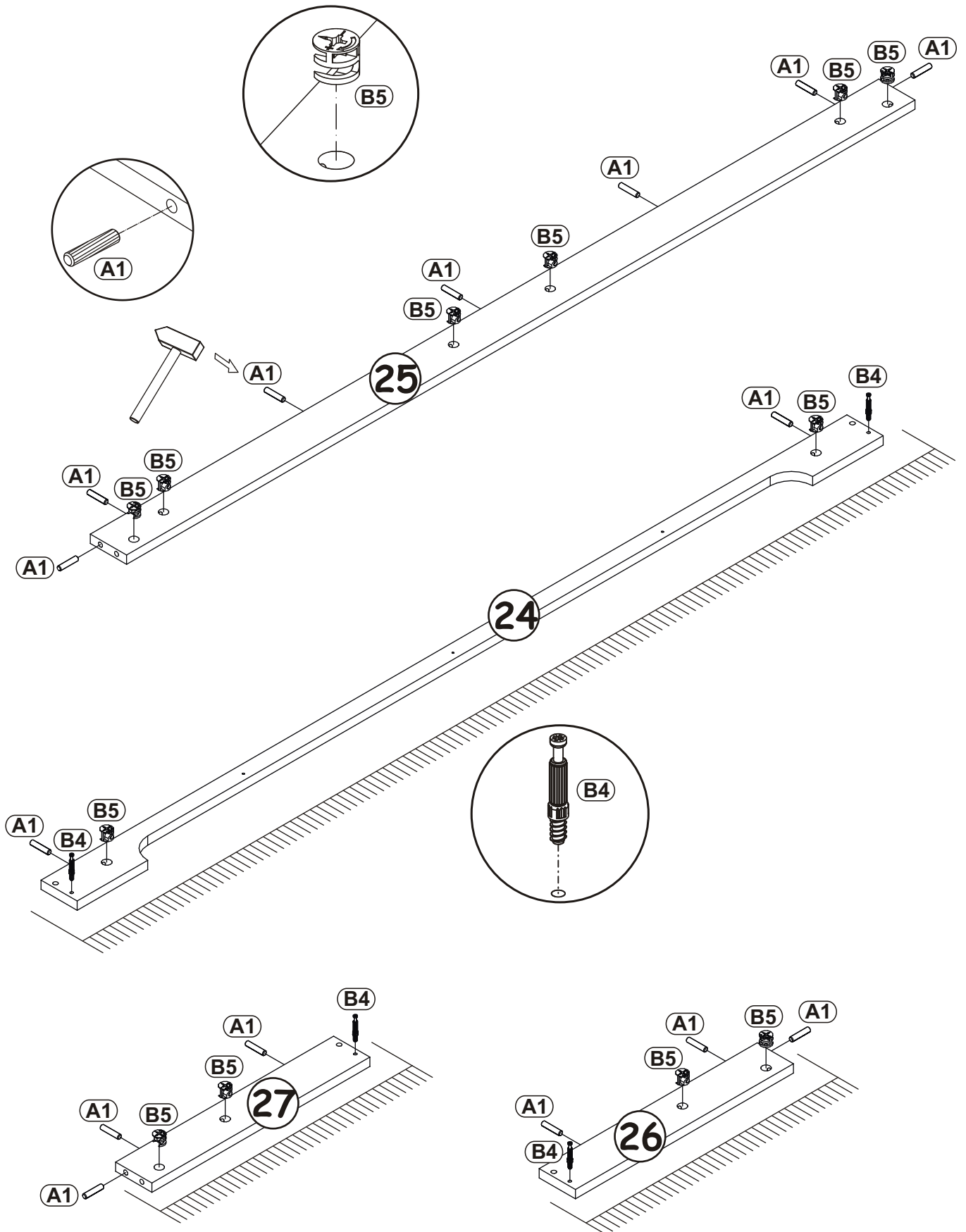


7

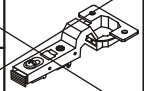
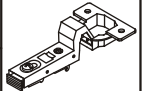
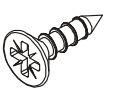
A1	
x15	ø8x36

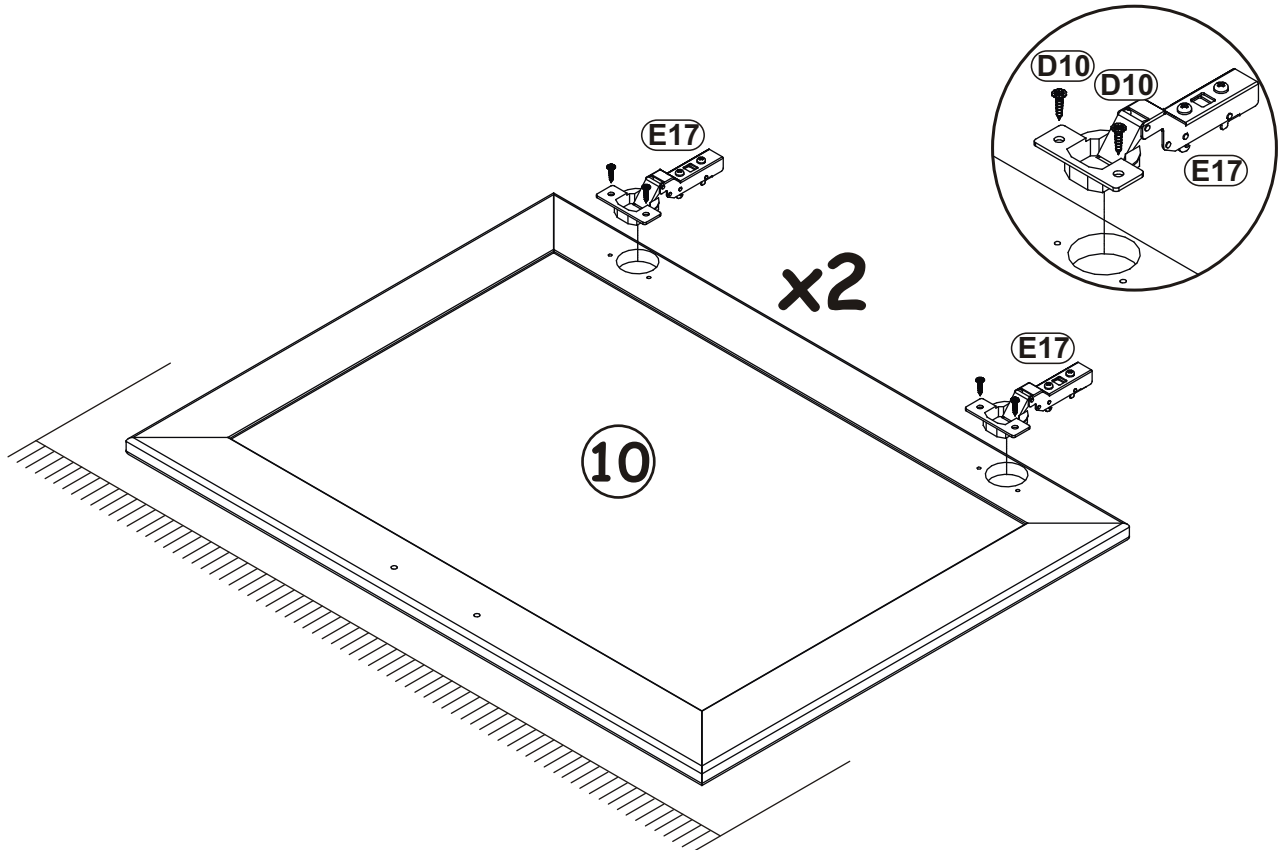
B4	
x4	

B5	
x12	ø15x12

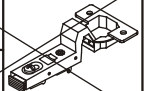
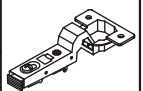
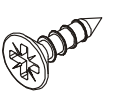


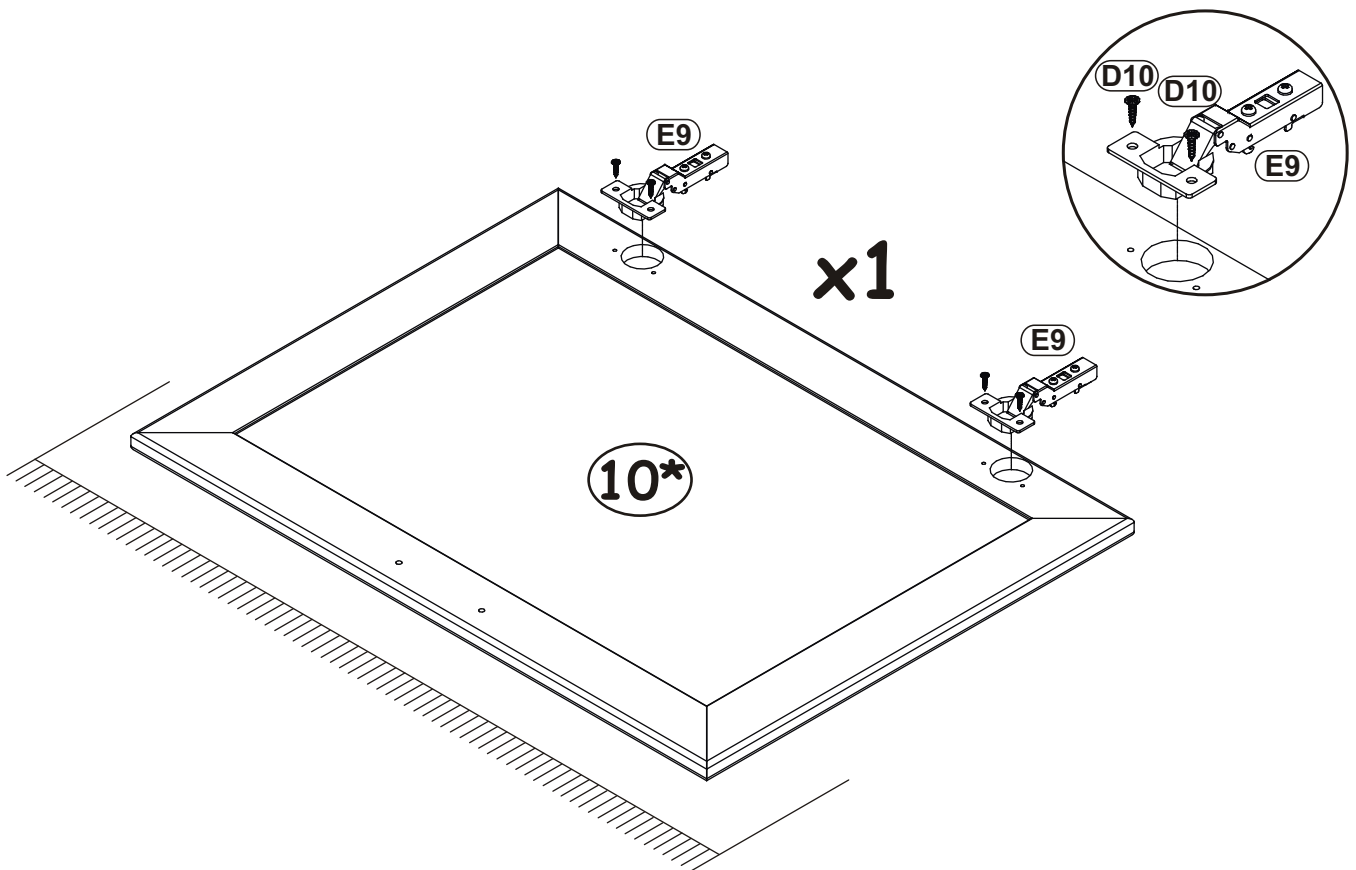
8

E9		E17		D10	
x2	H=8	x4	H=16	x8	USØ3,5x13

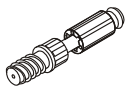


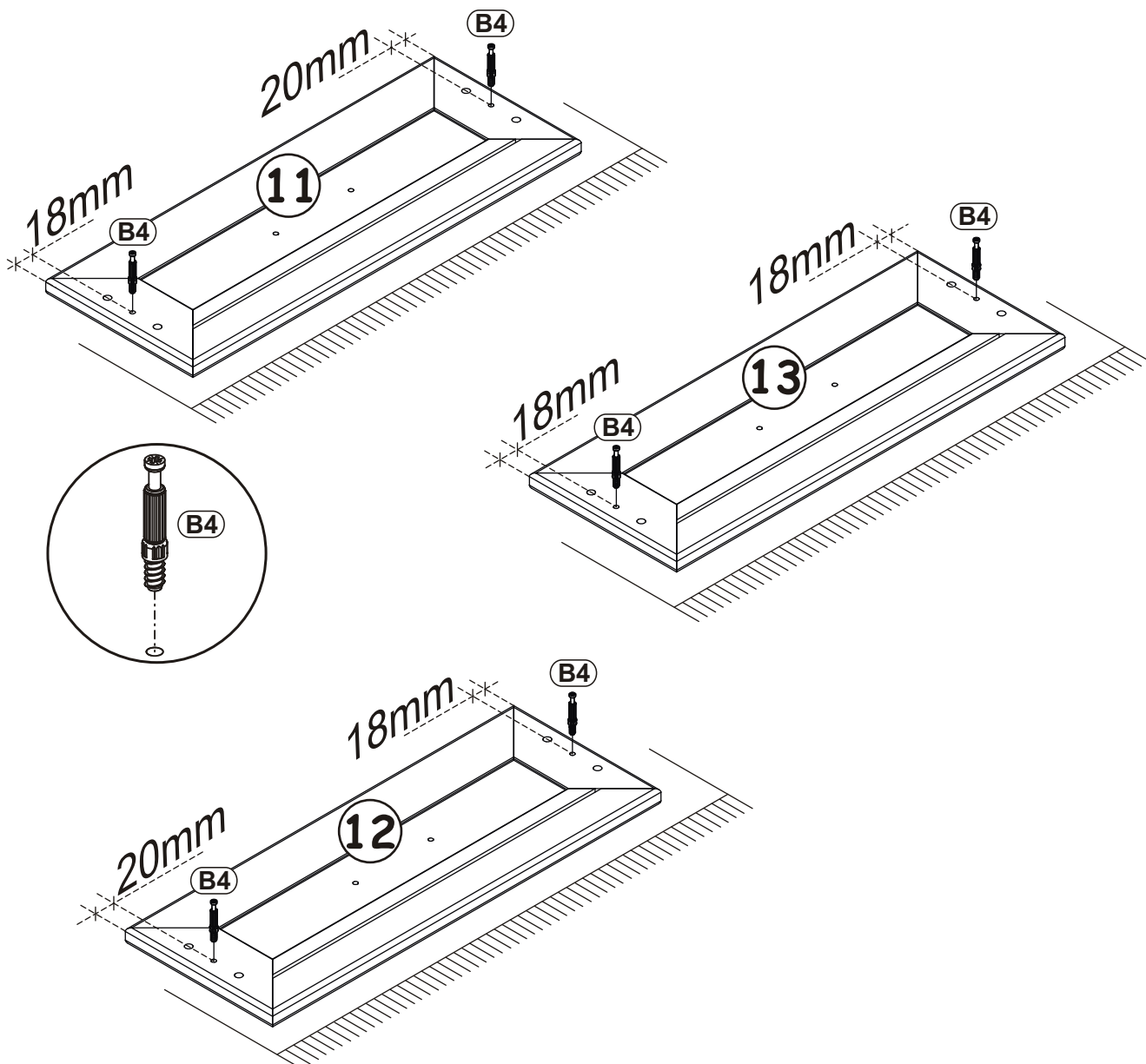
9

E17		E9		D10	
x4	H=16	x2	H=8	x4	USØ3,5x13

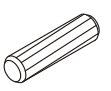
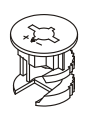


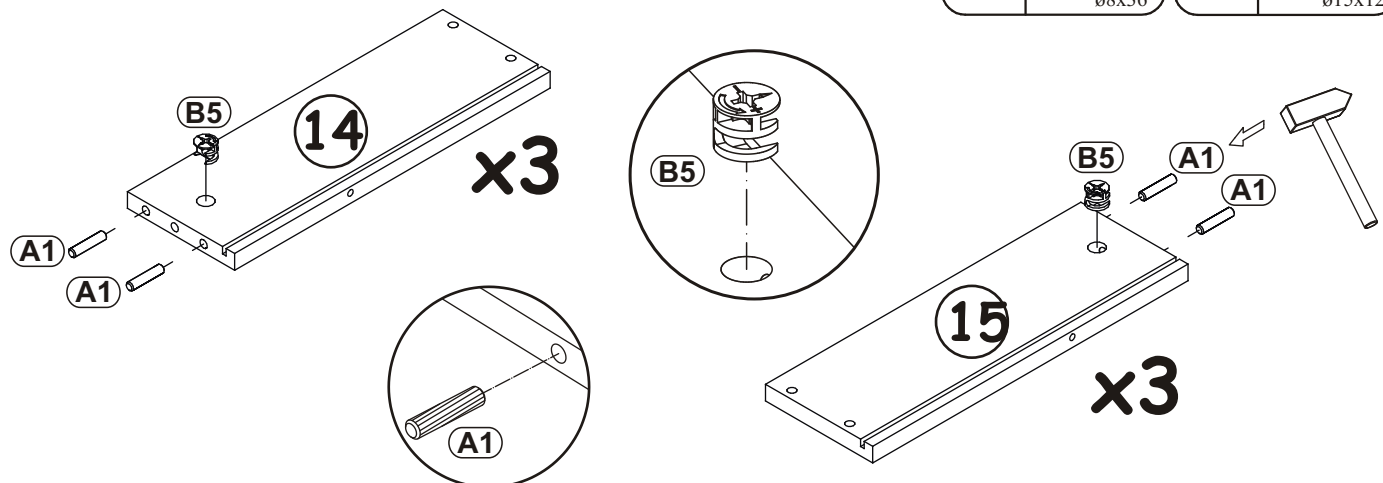
10

B4	
x6	





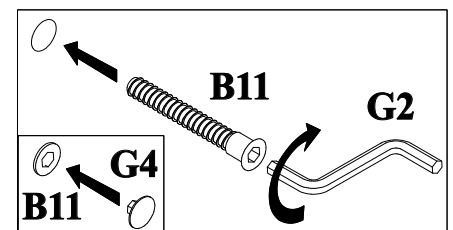
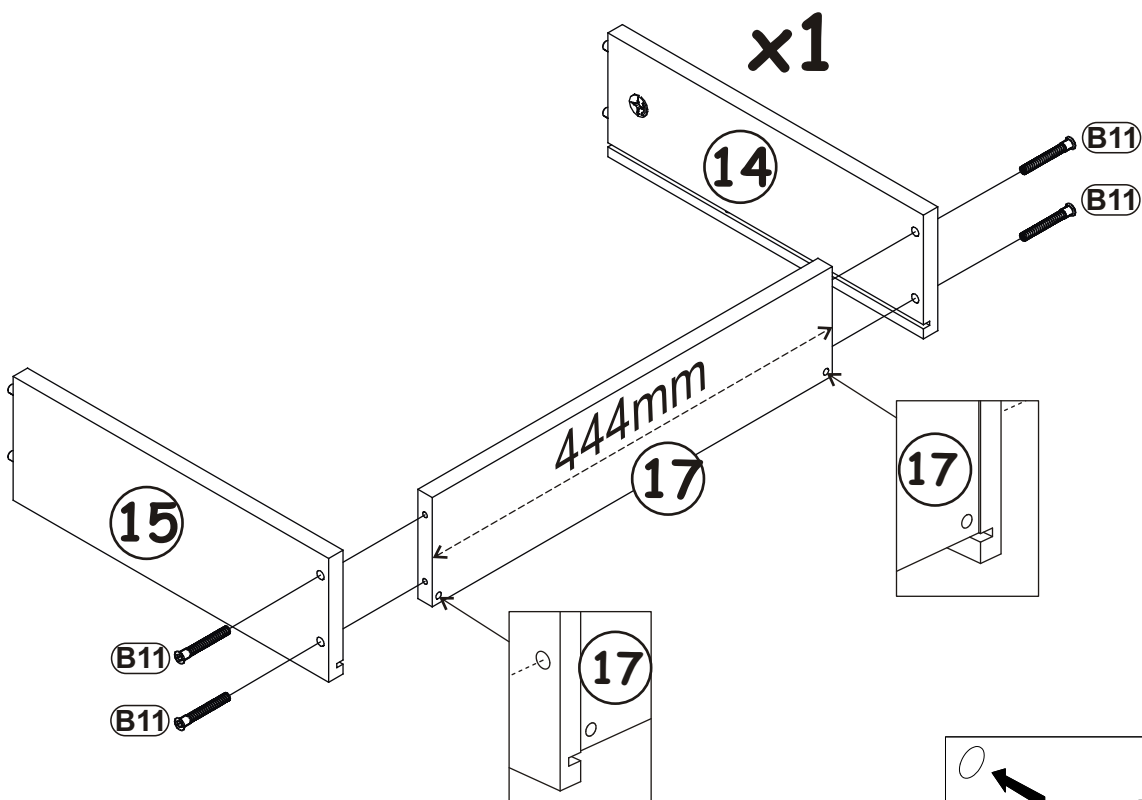
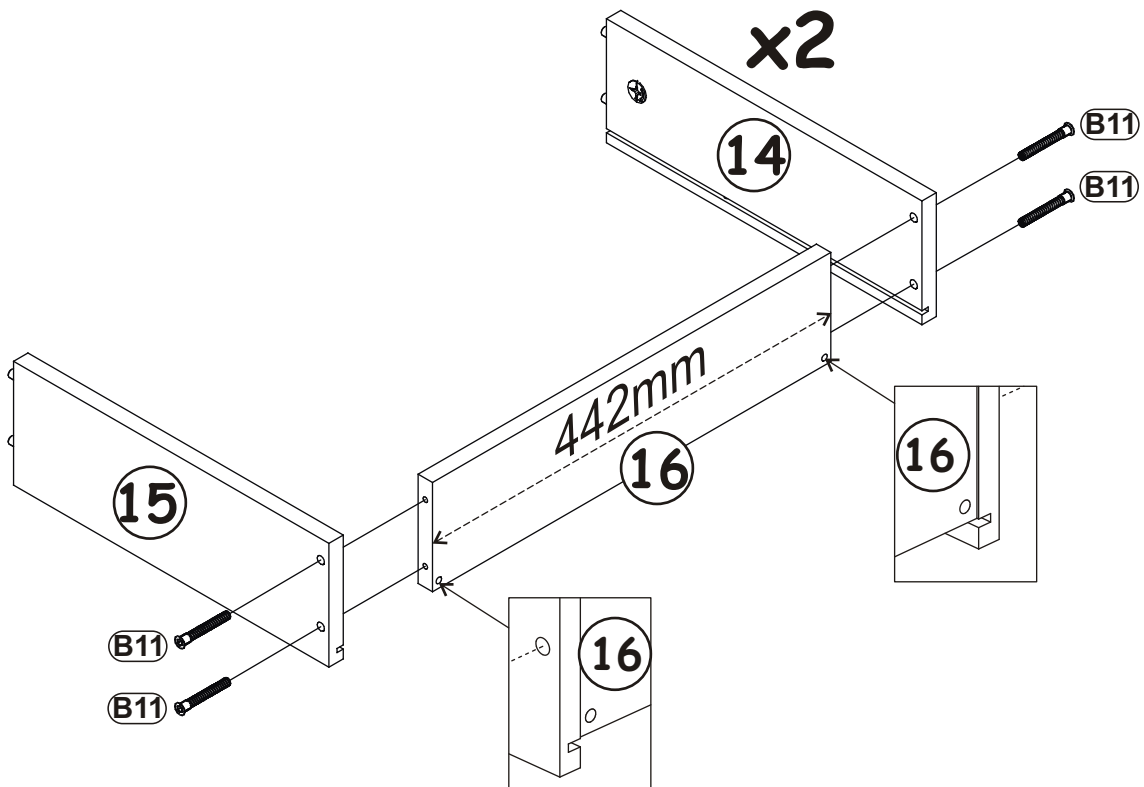
11

A1		B5	
x12	ø8x36	x6	ø15x12



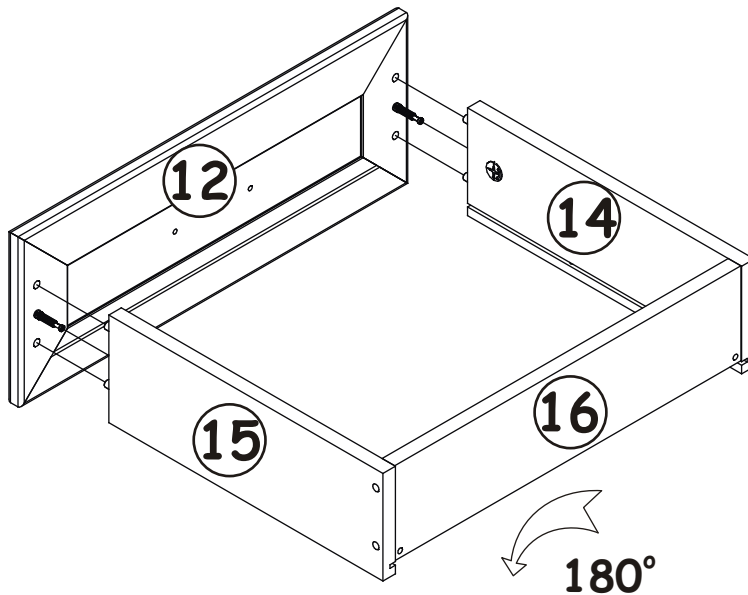
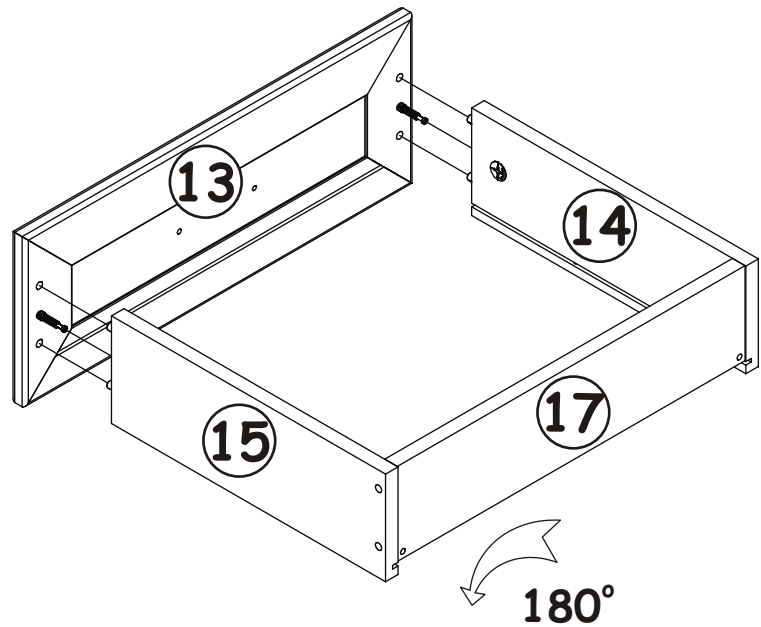
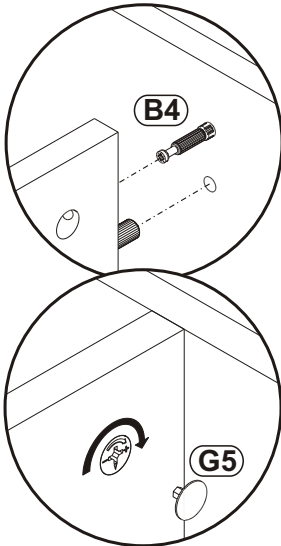
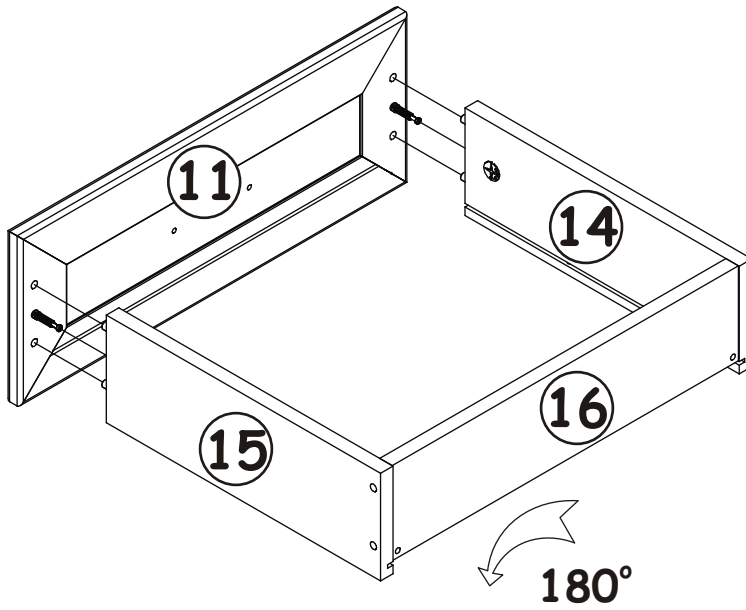
12

B11		G4	
x12	Ø7x50	x12	

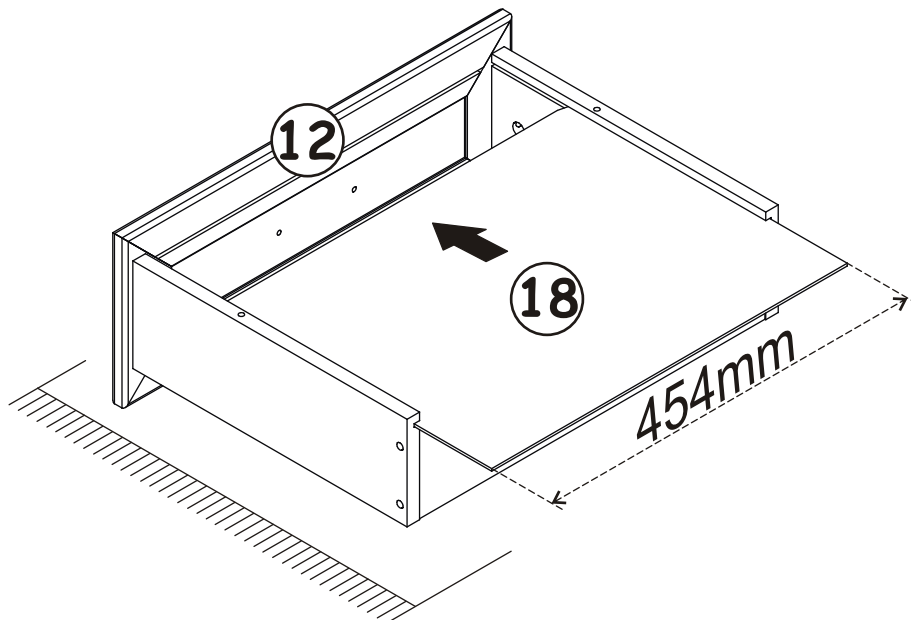
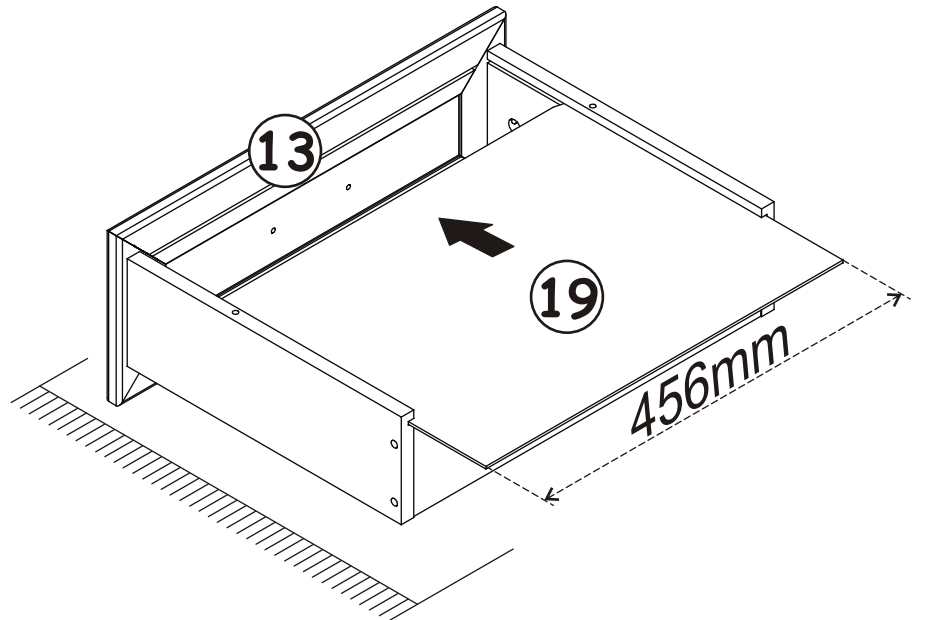
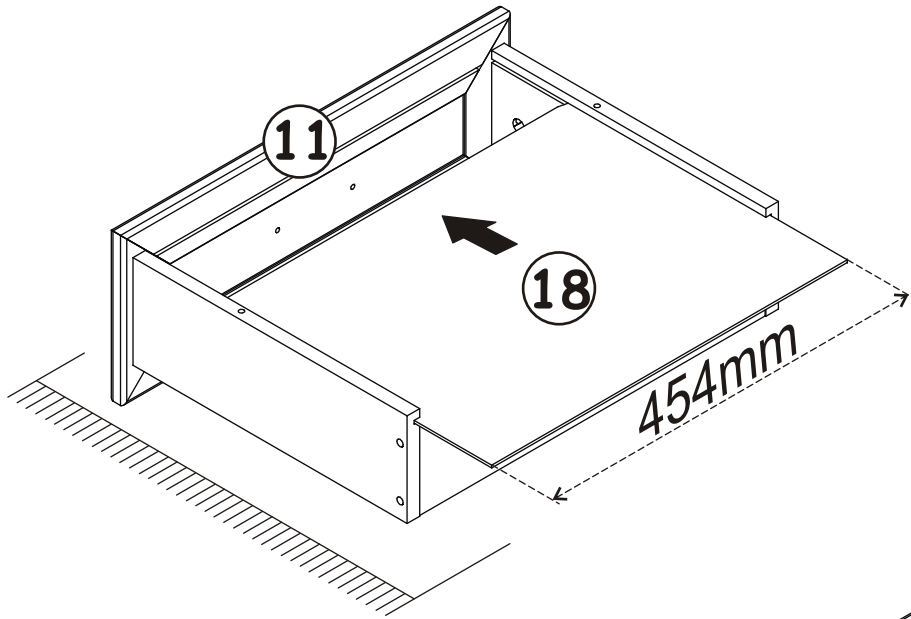




13

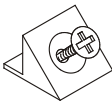



14

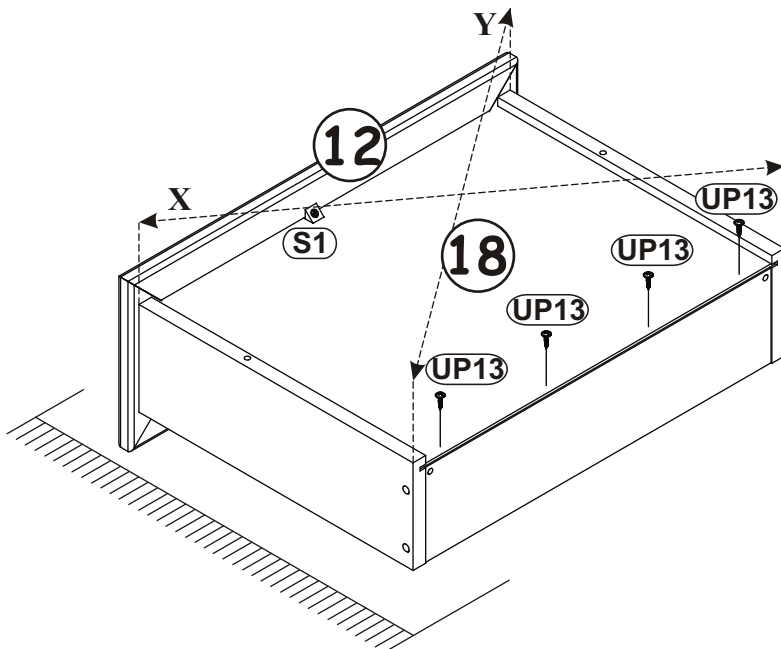
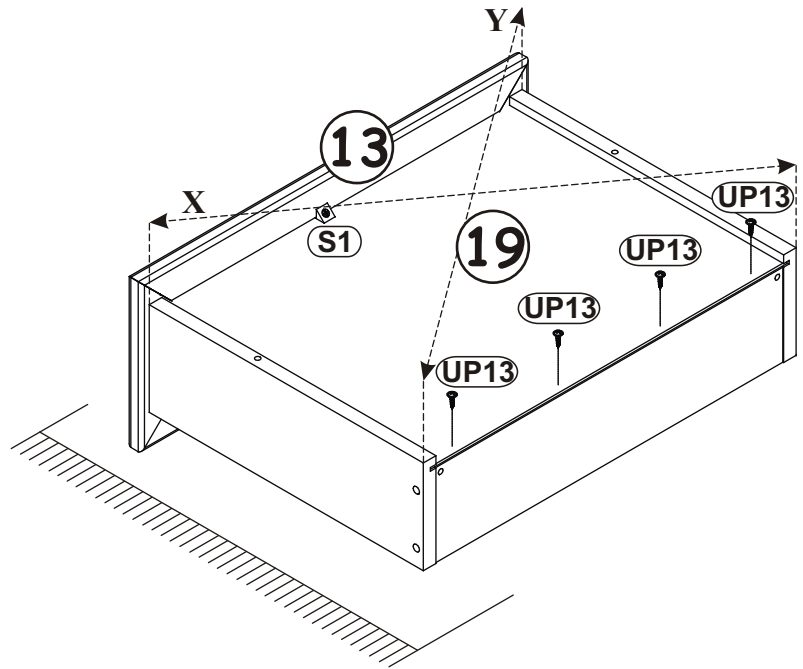
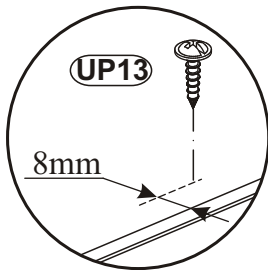
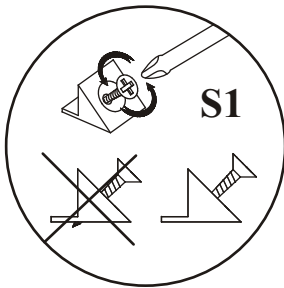
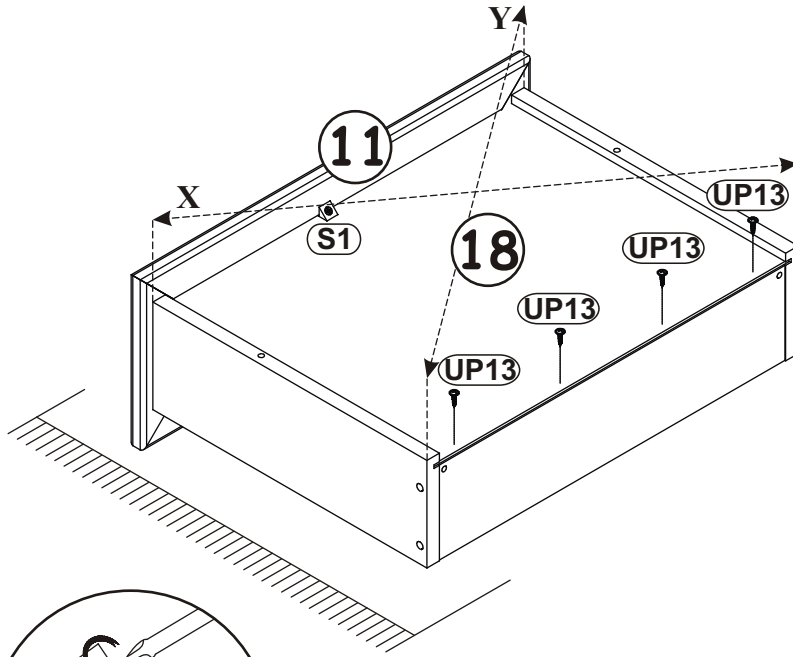


15

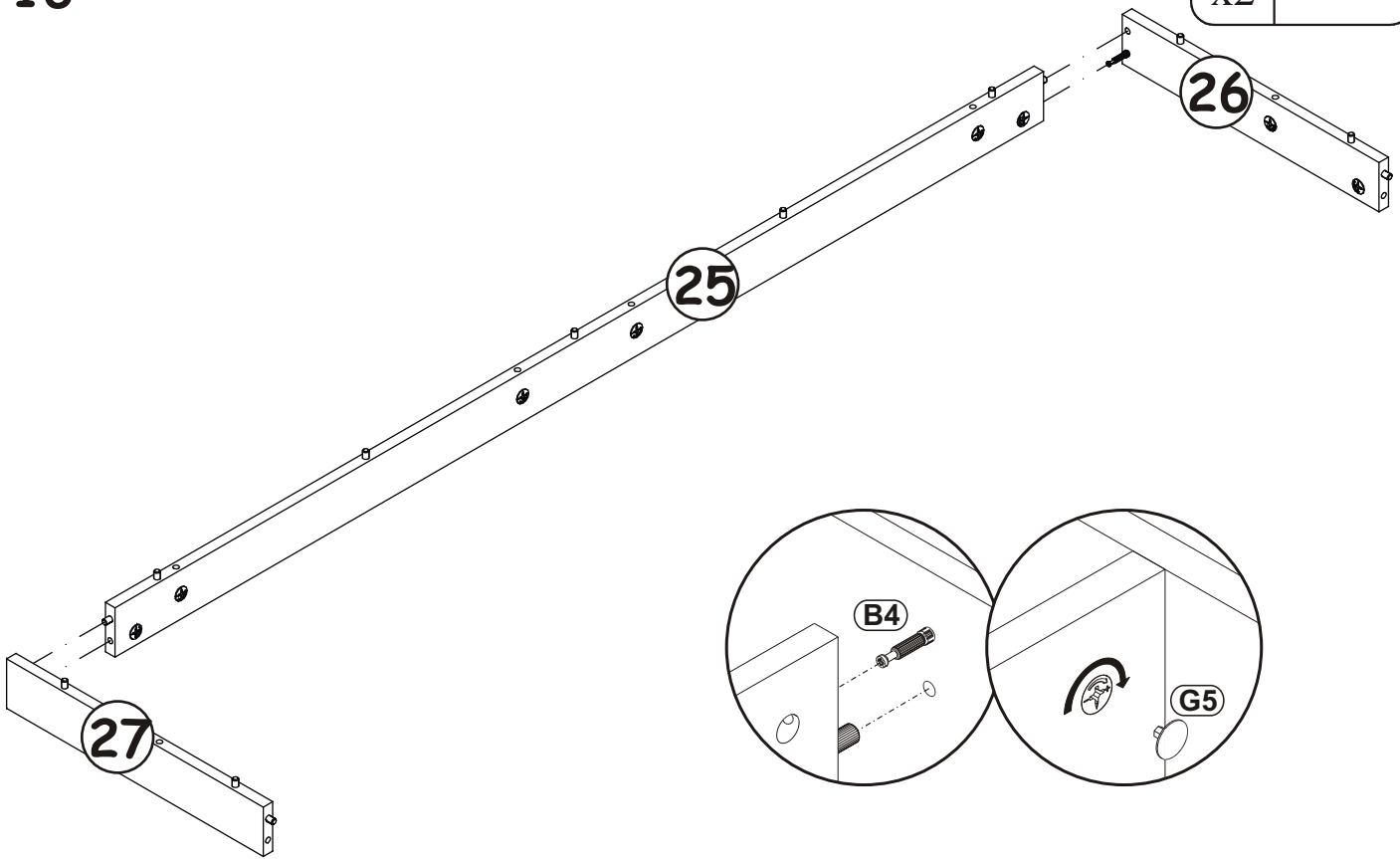
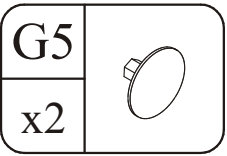
$X=Y$ 90°

S1	
x3	

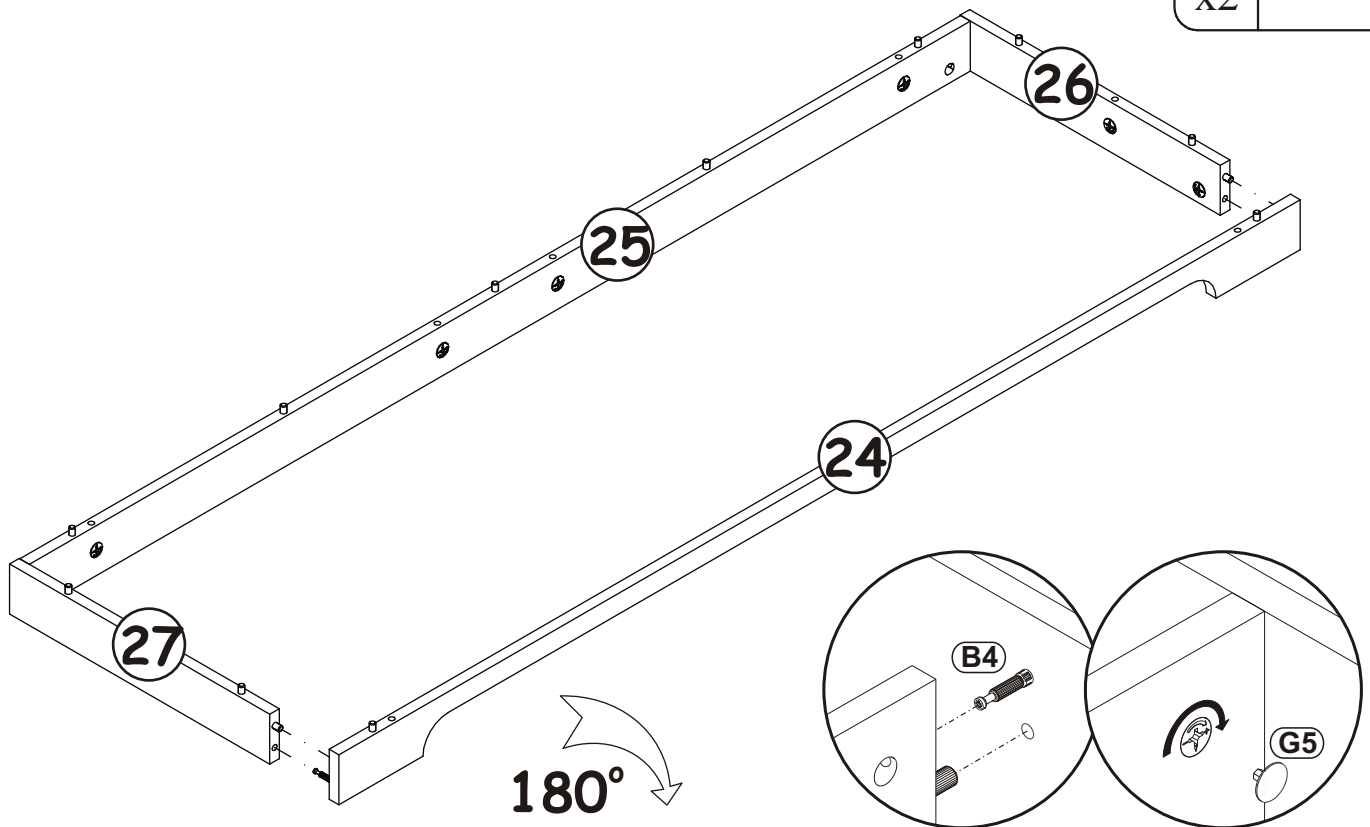
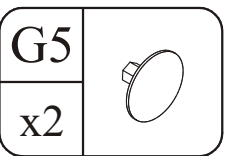
UP13	
x12	UPØ3x16




16

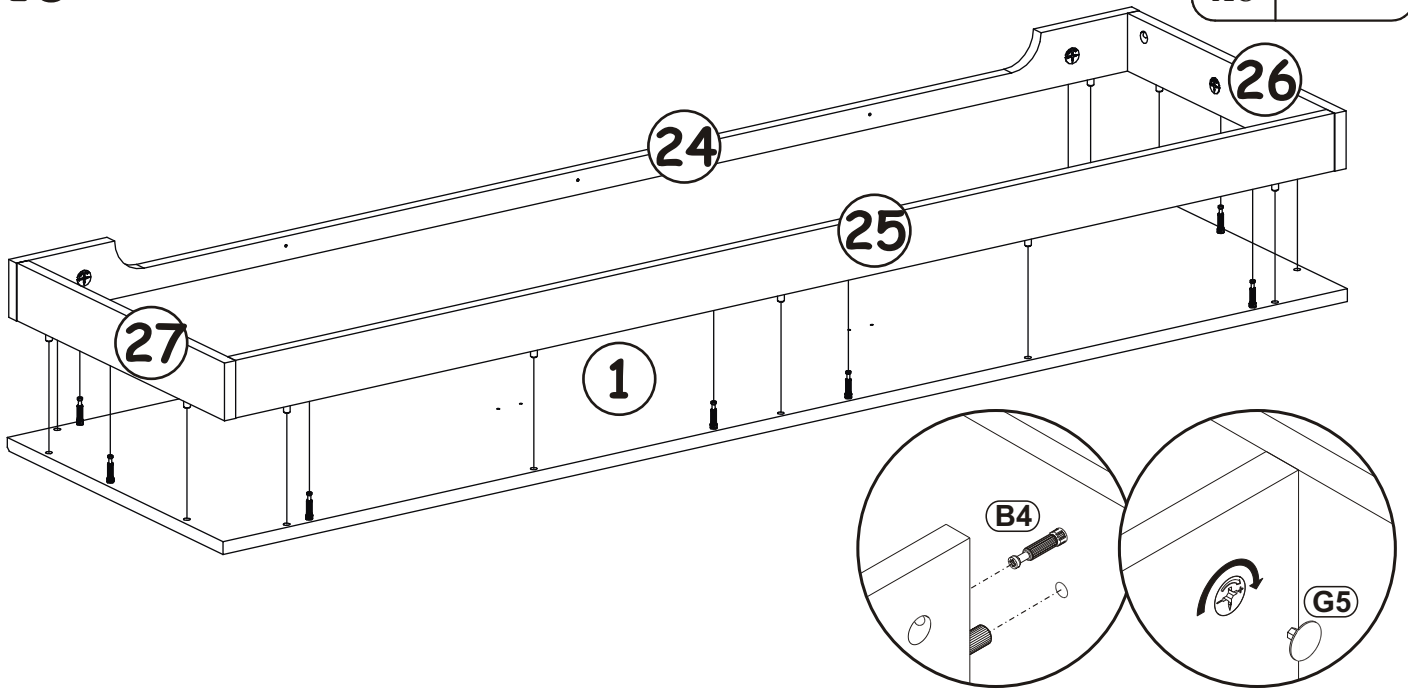


17

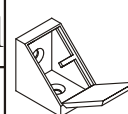


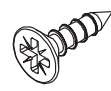
18


G5	
x8	

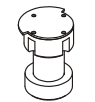


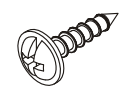
19

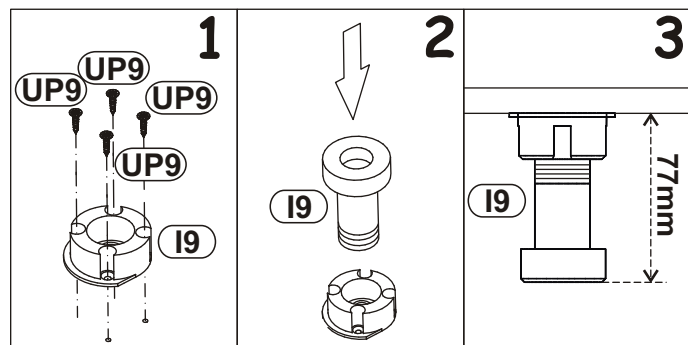
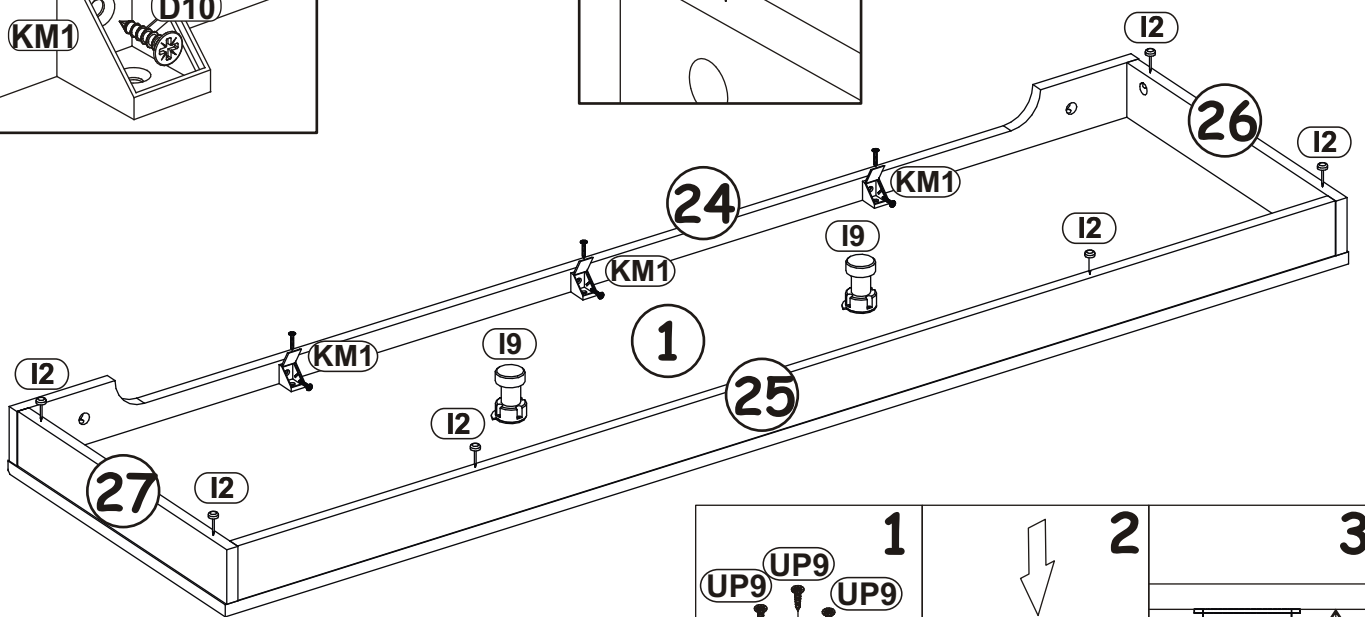
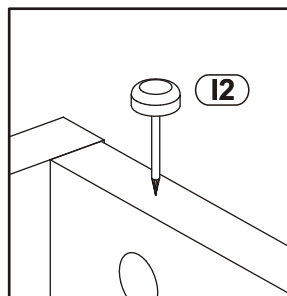
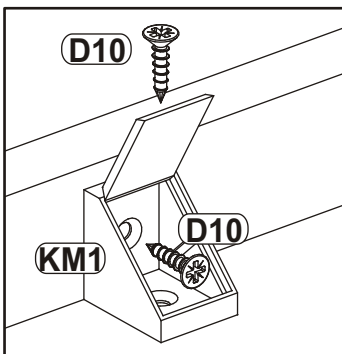
KM1	
x3	

D10	
x6	USØ3,5x13

I2	
x6	

I9	
x2	H-60 mm.

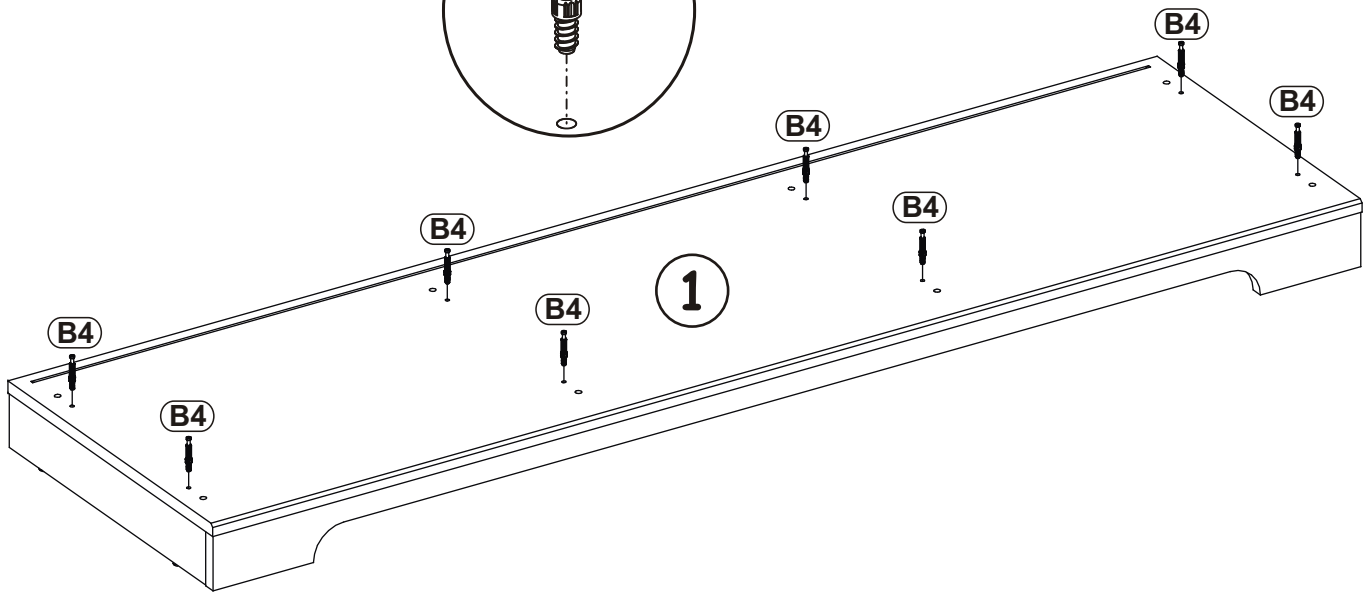
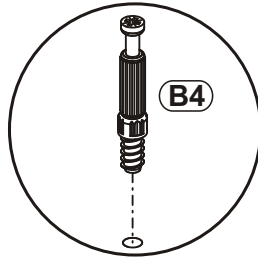
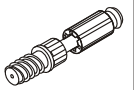
UP9	
x8	UPØ3,5x16



20

B4

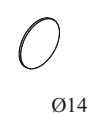
x8



21

G12

x12



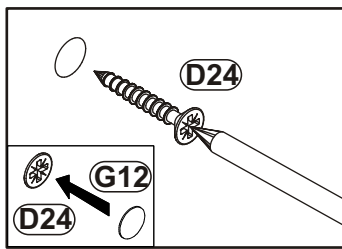
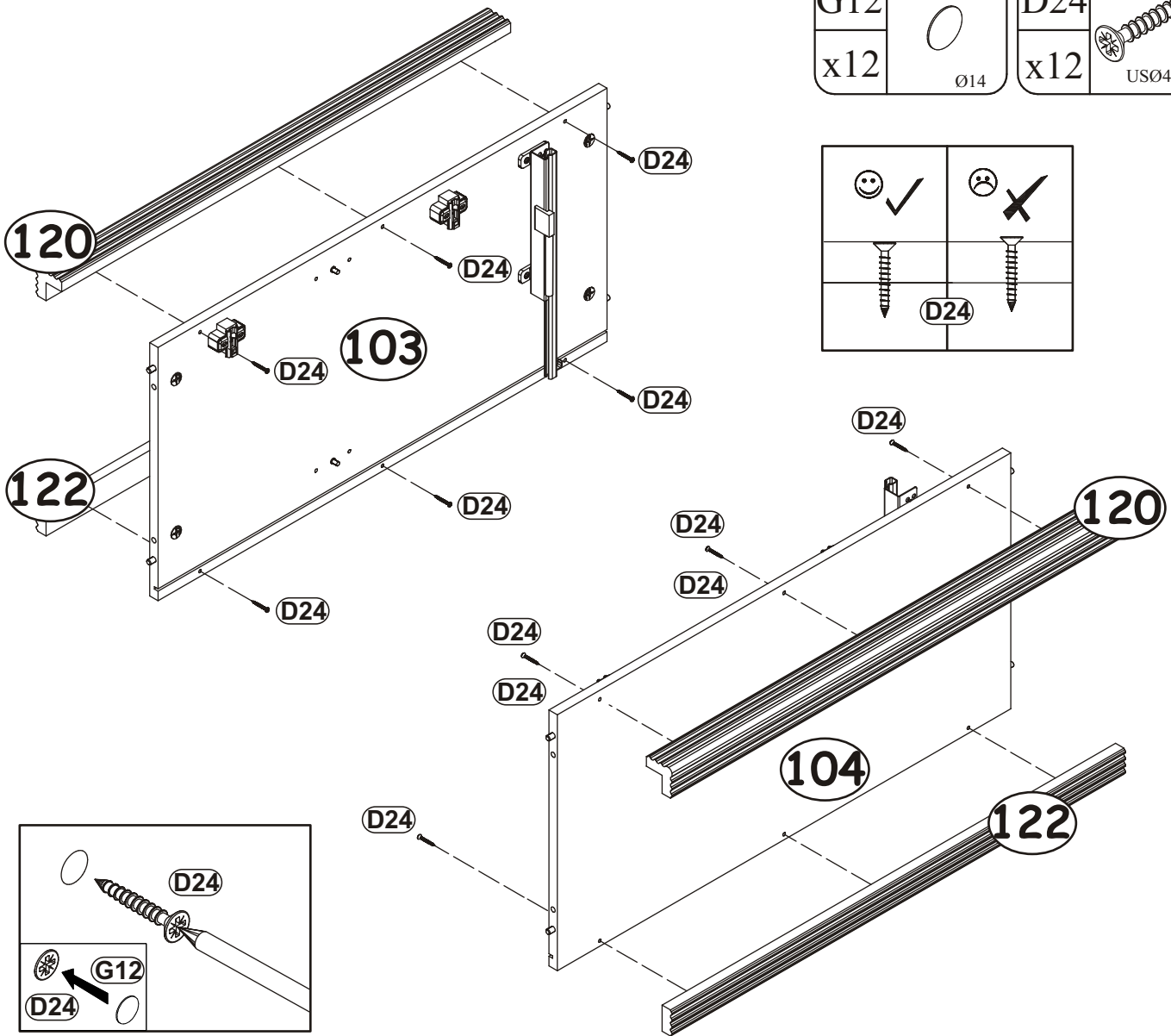
Ø14


D24

x12

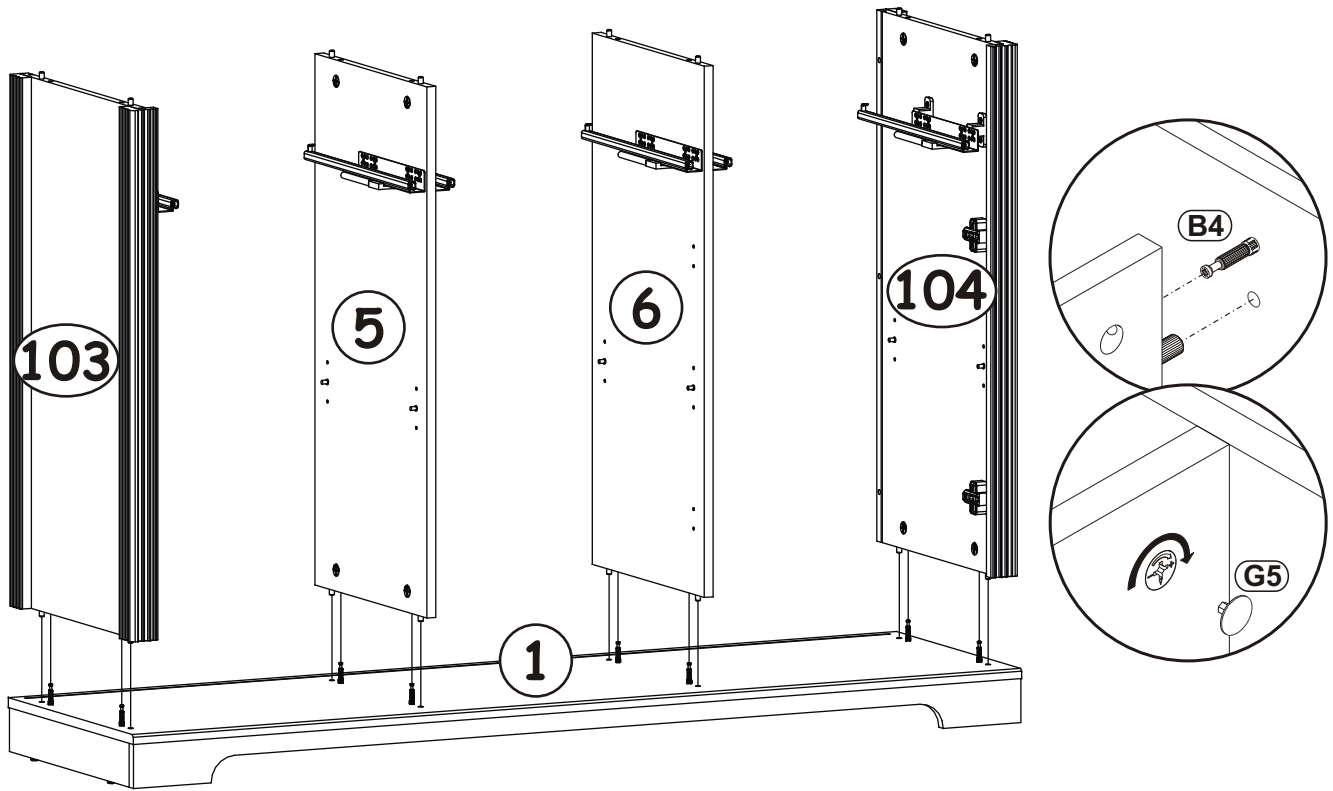


USØ4x30

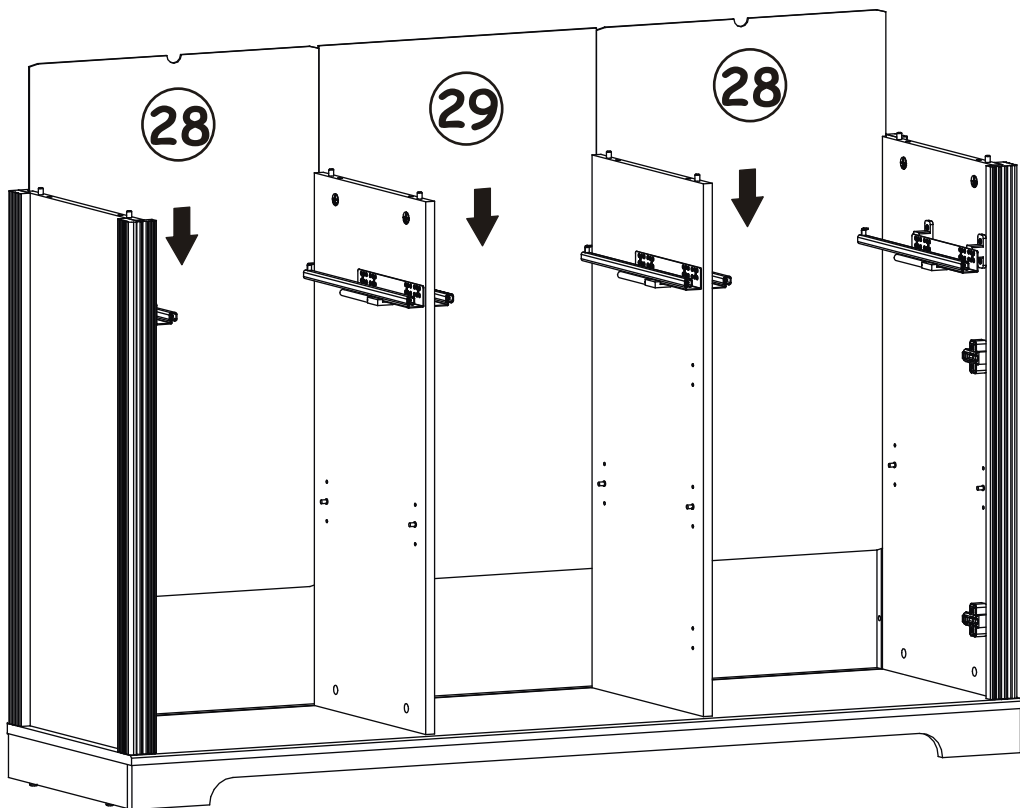


G5	
x8	

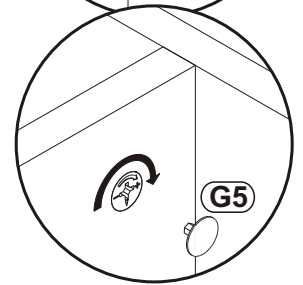
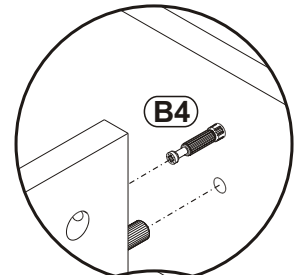
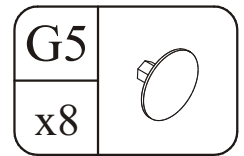
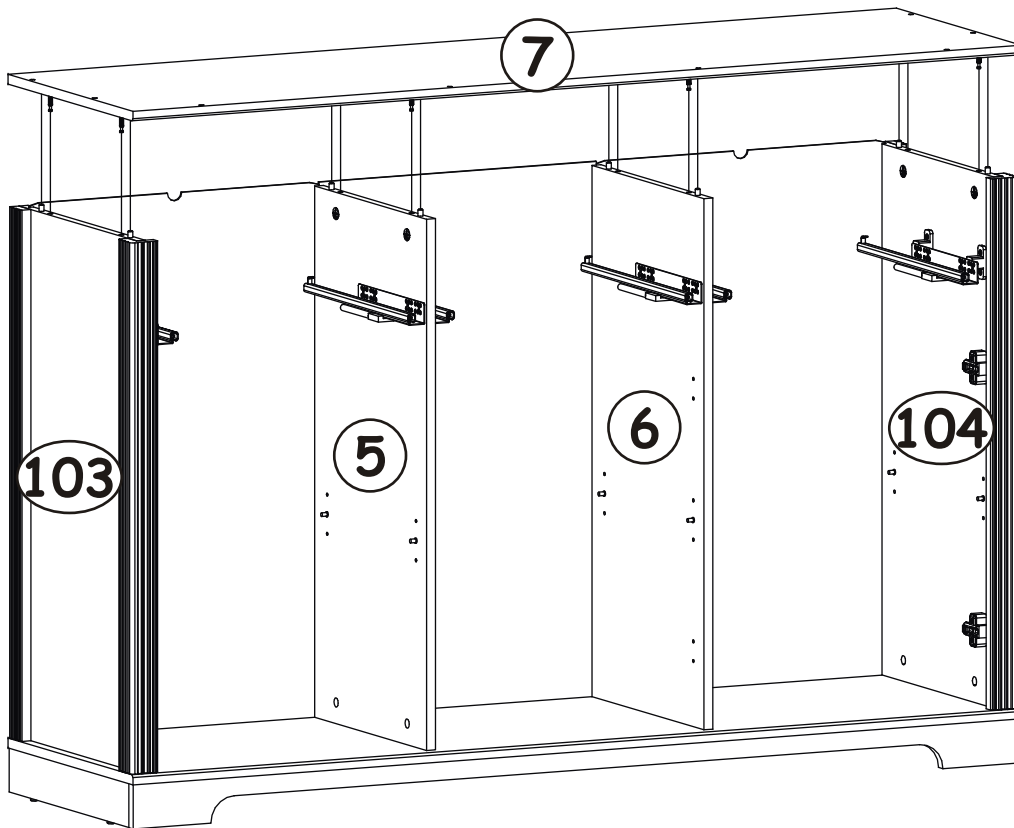
22



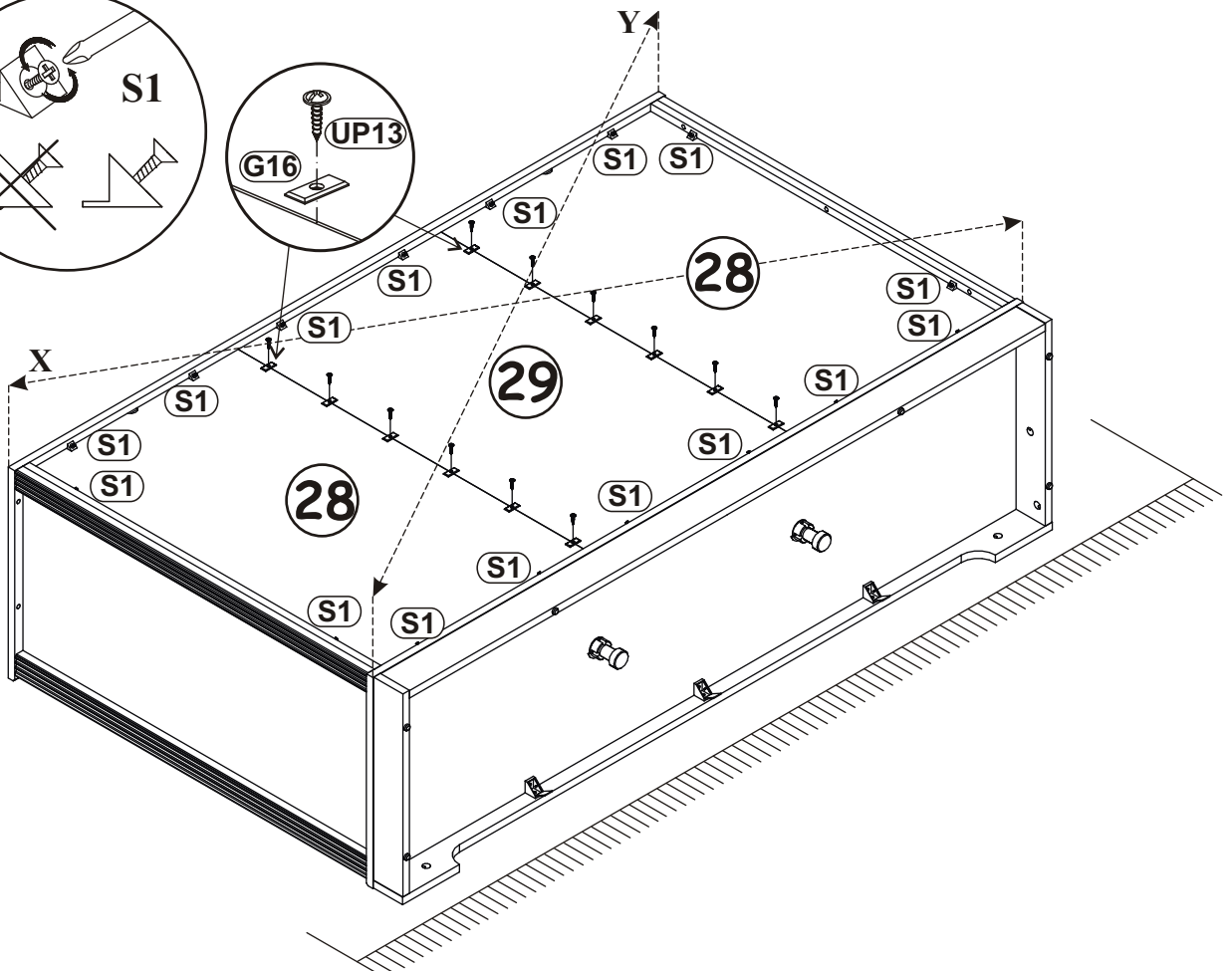
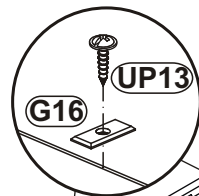
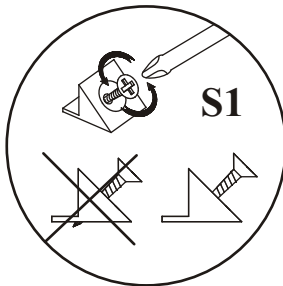
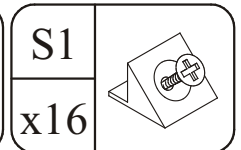
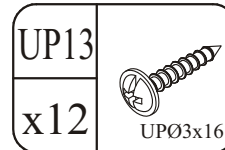
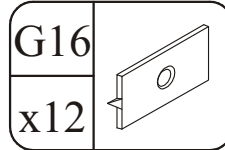
23





24

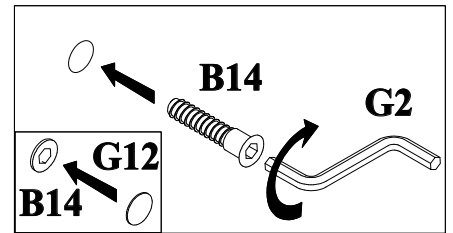
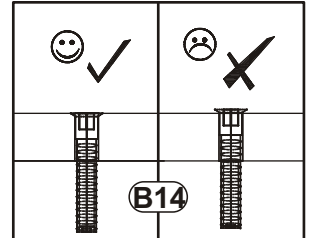
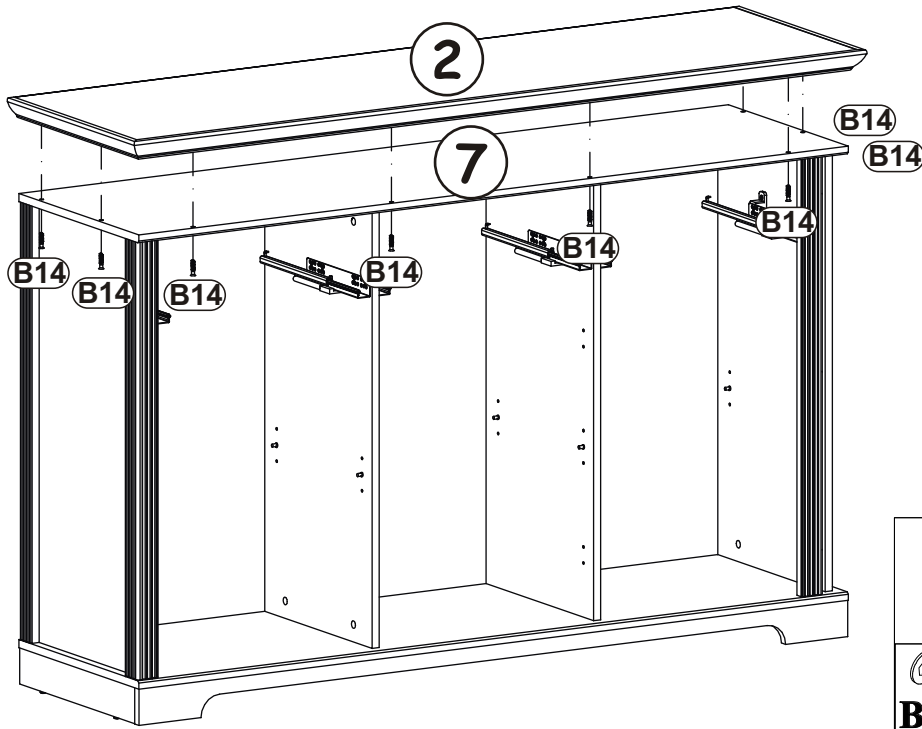


25

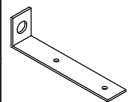
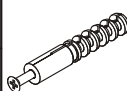
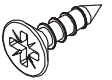


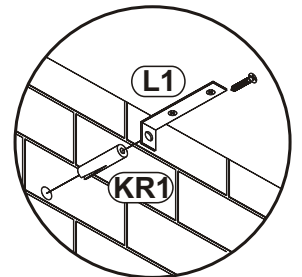
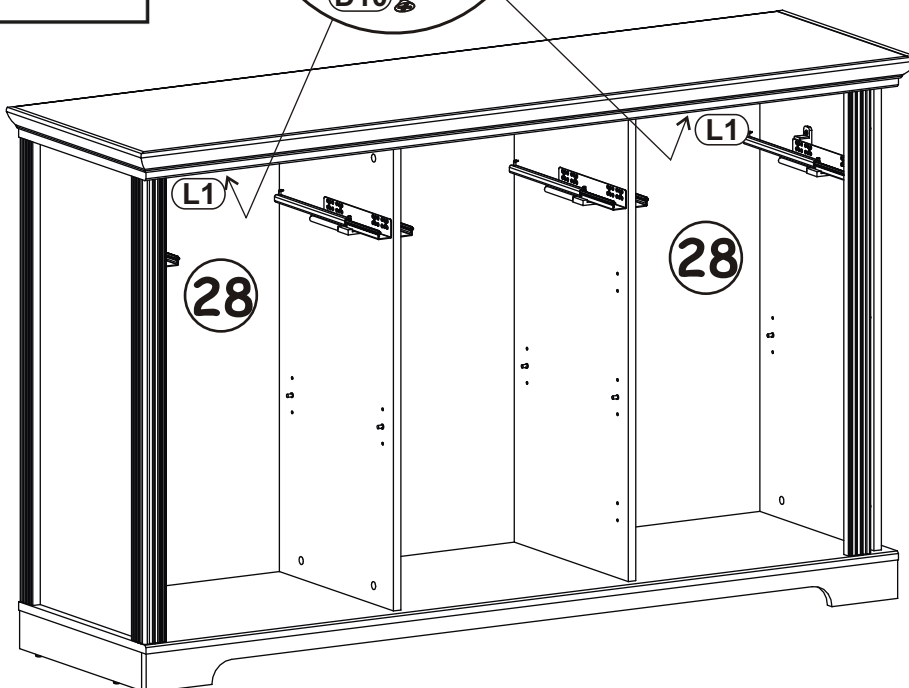
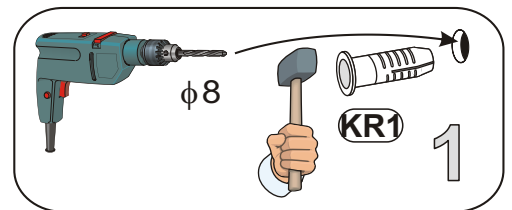
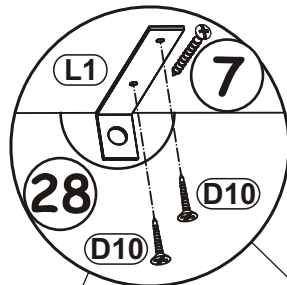
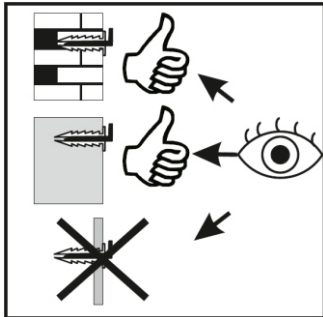
26

B14		G12	
x8	Ø7x30	x8	Ø14

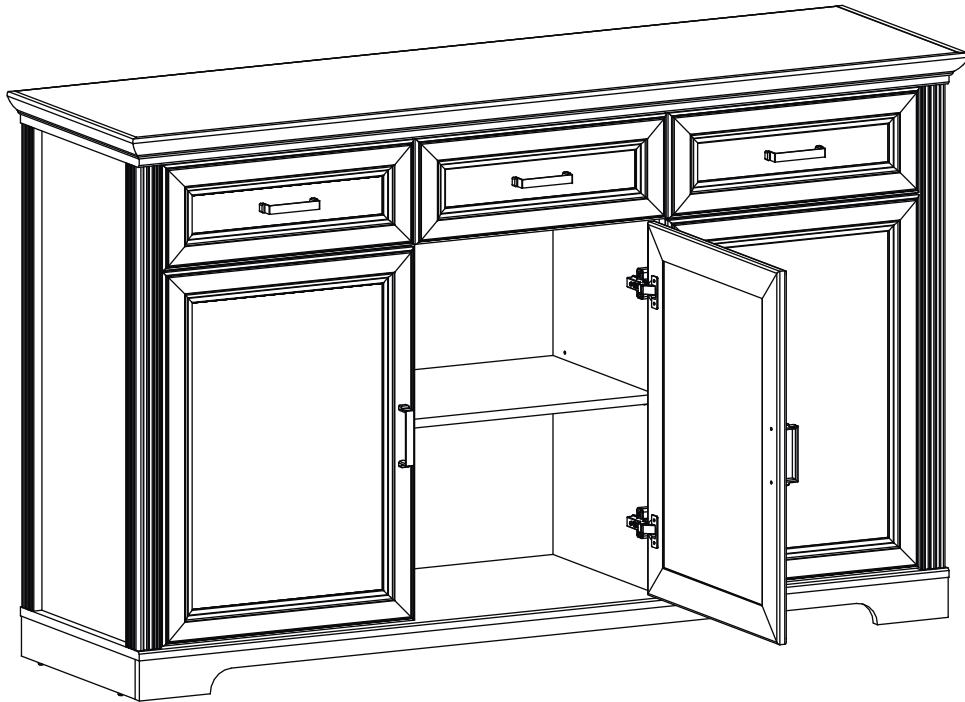


27

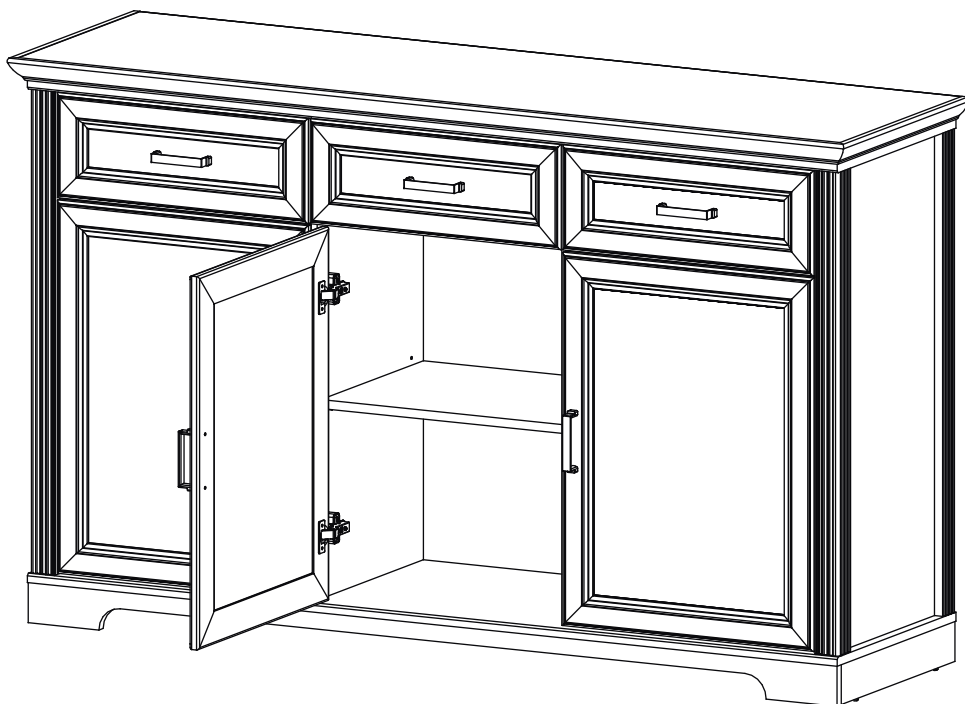
L1		KR1		D10	
x2		x2		x4	USØ3,5x13



28-32



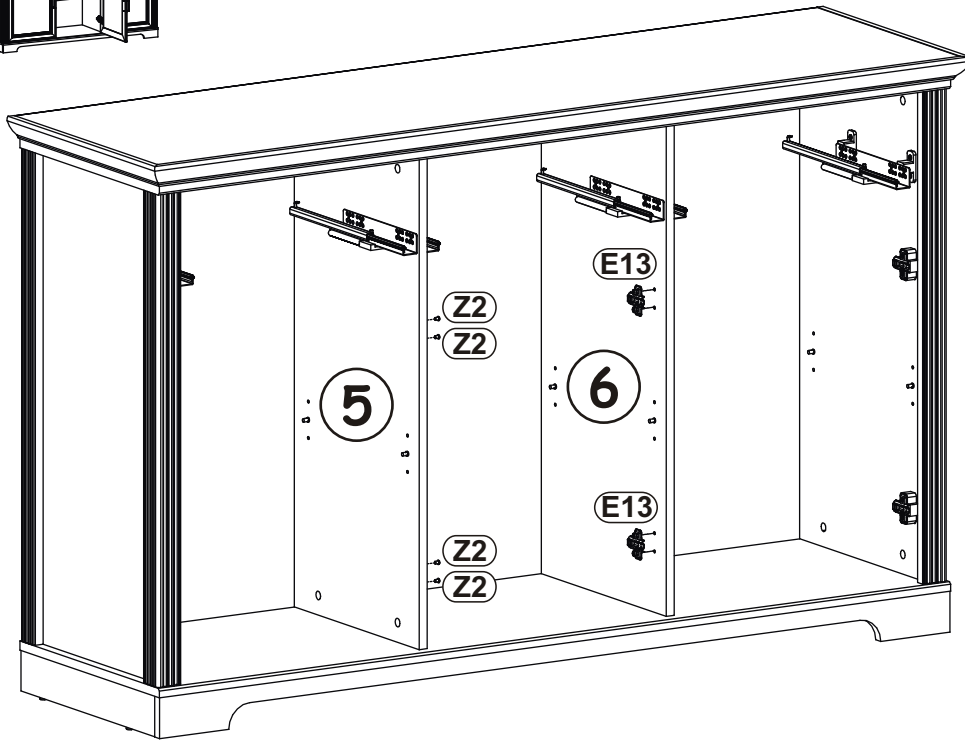
33-37



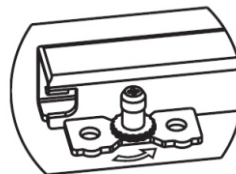
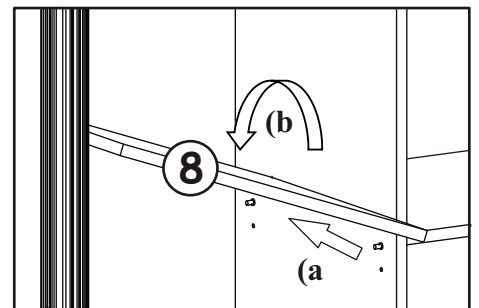
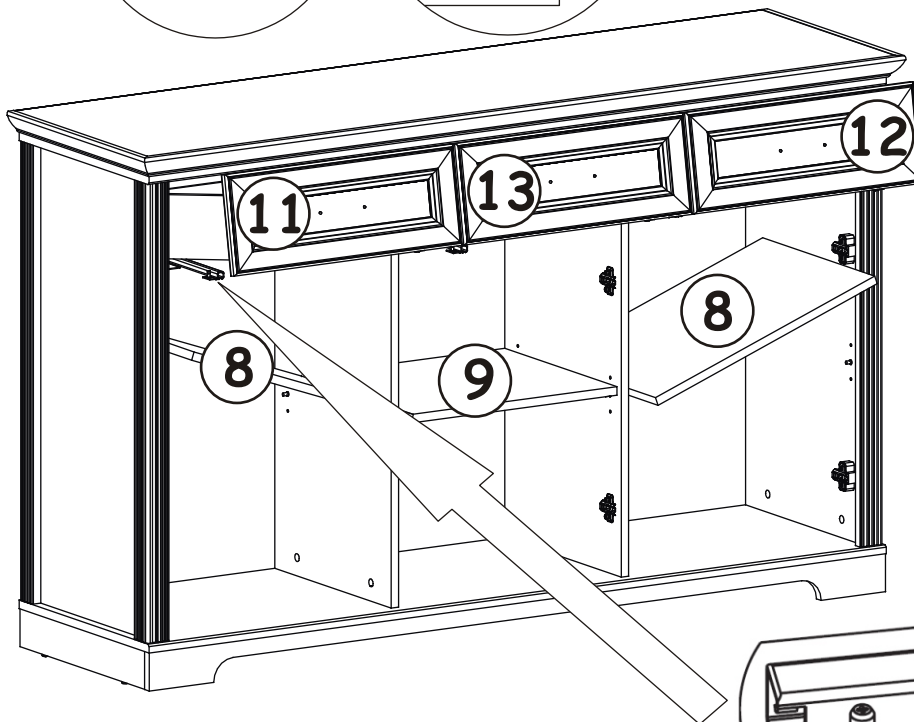
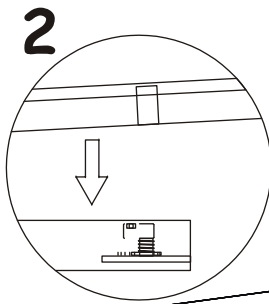
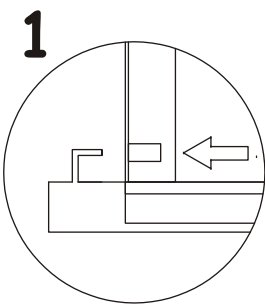
28



E13		Z2	
x2		x4	Ø5

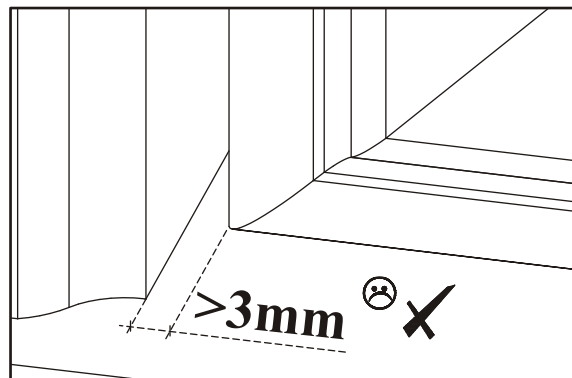
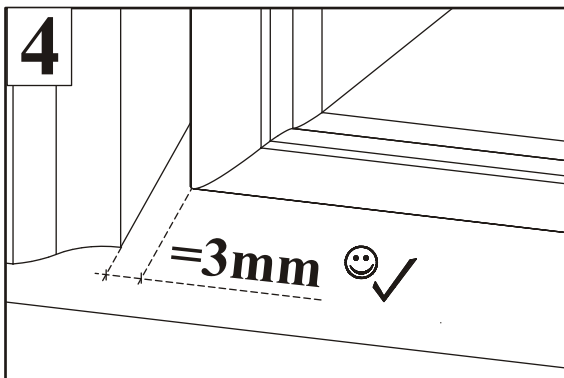
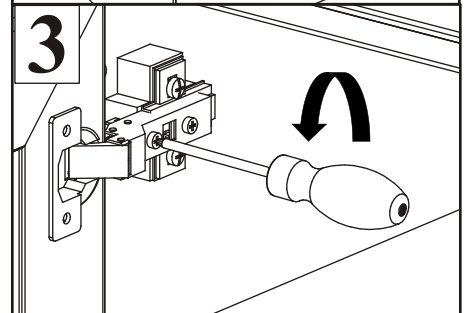
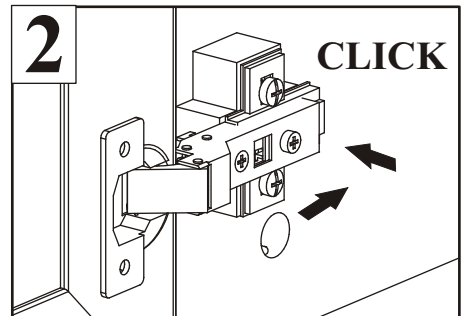
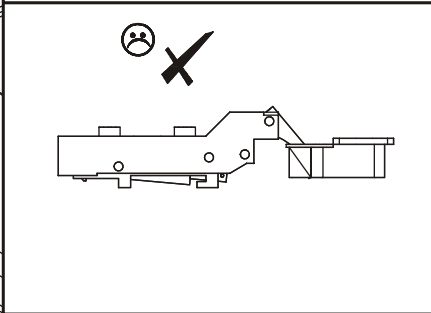
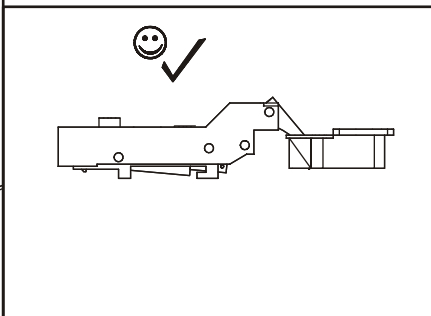
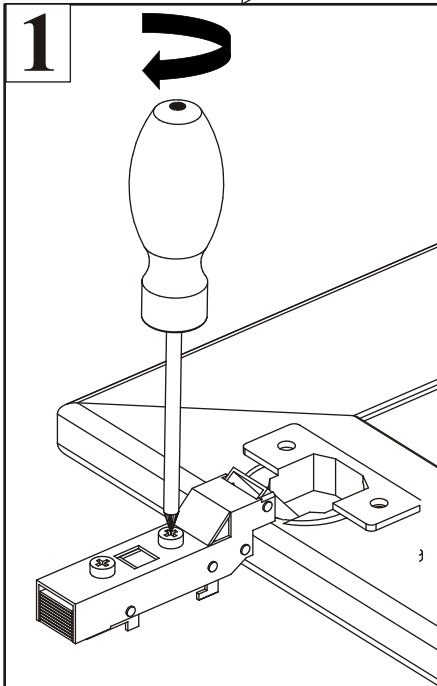
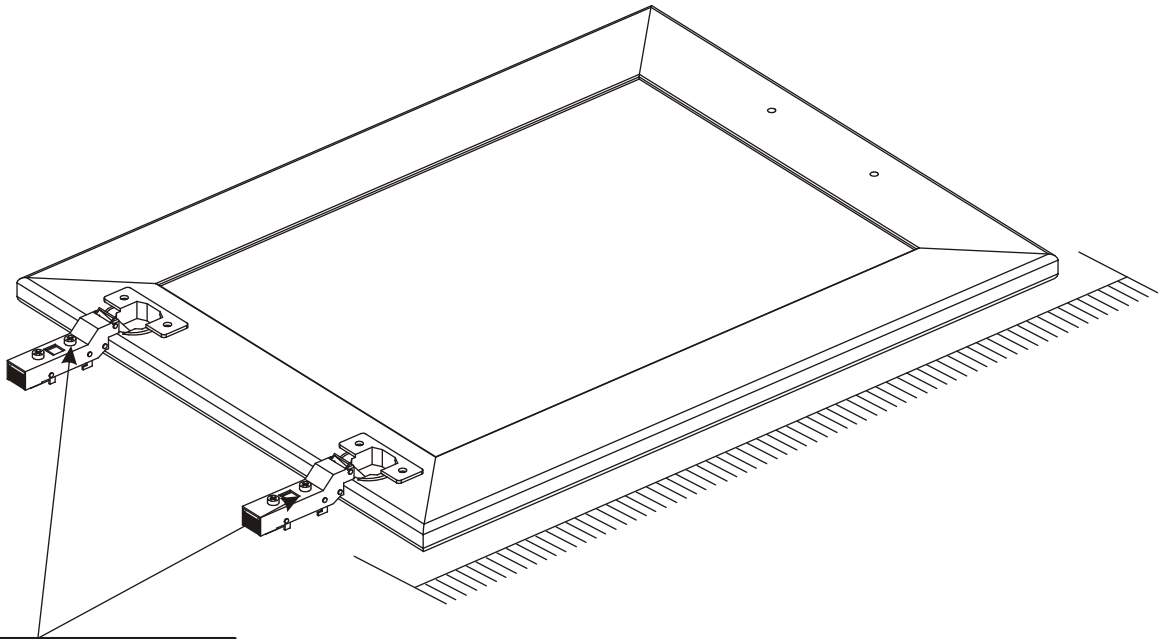


29

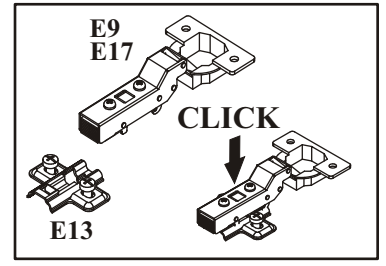
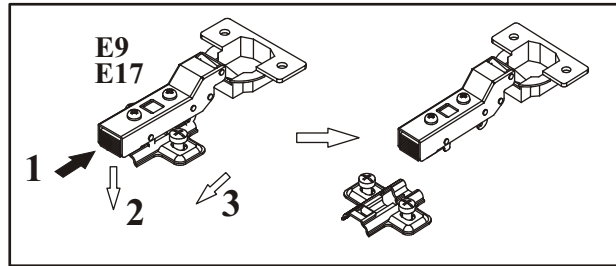
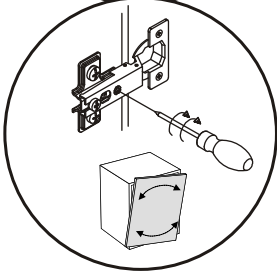
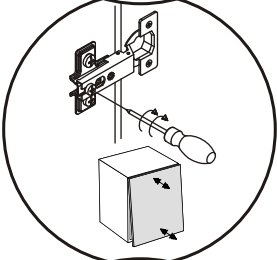
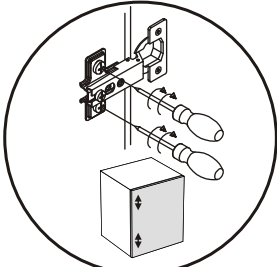
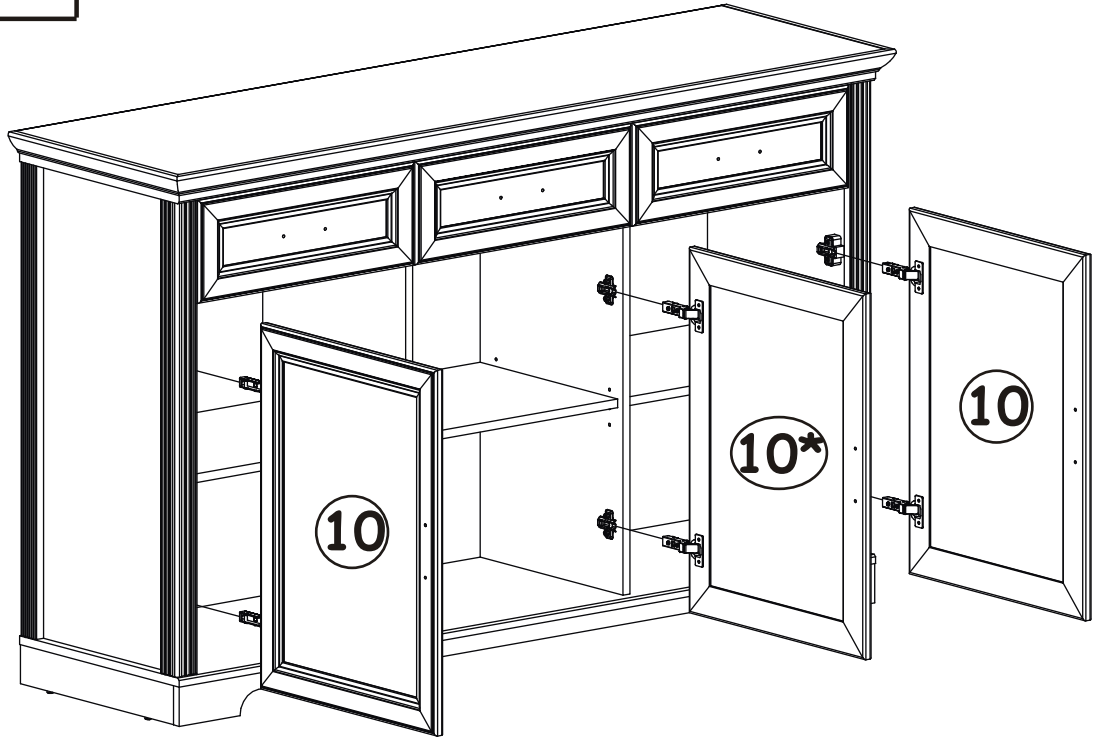


↑ +4 mm

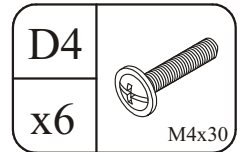
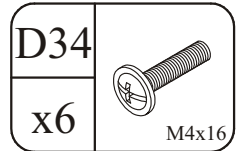
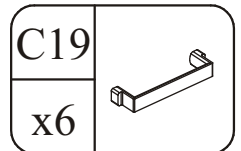
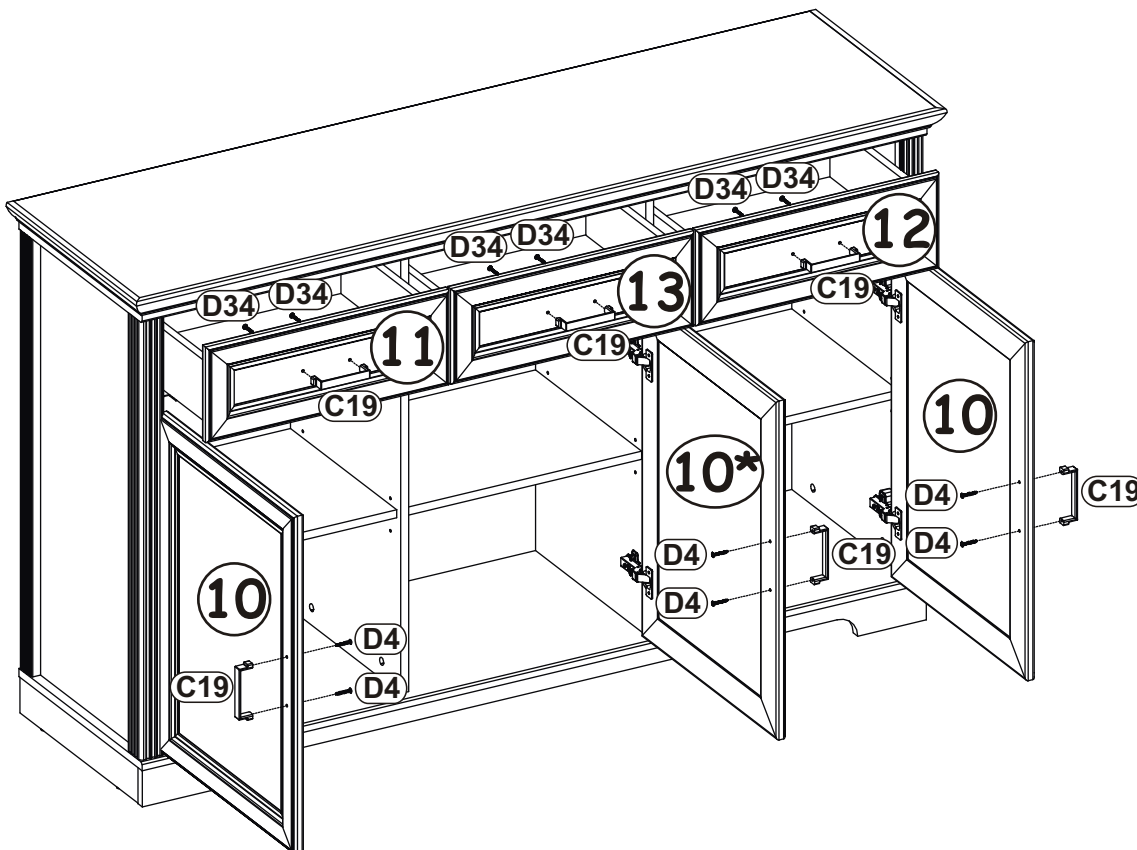
30

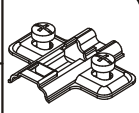



31

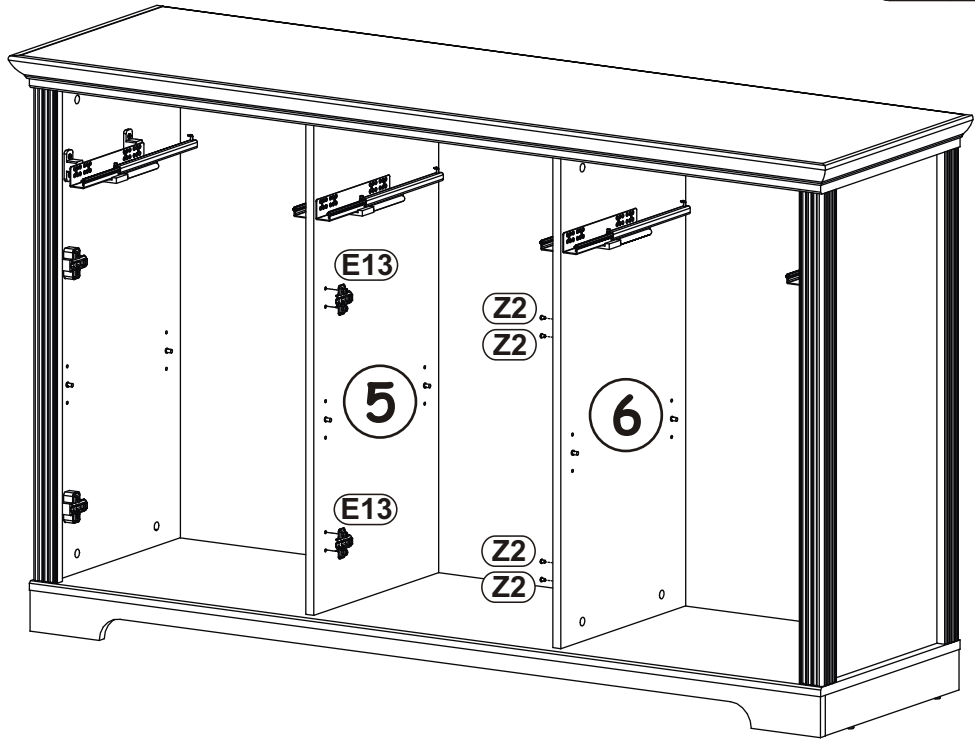
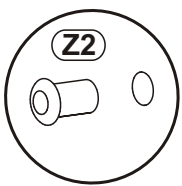
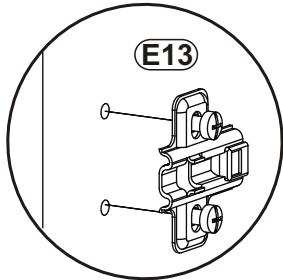


32

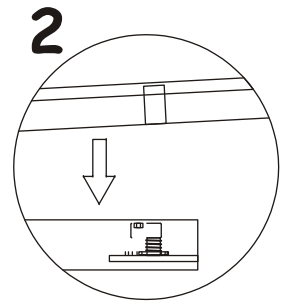
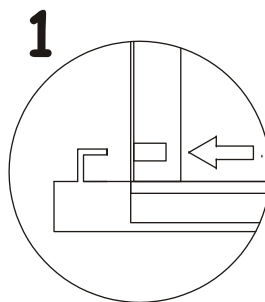


E13		Z2	
x2		x4	Ø5

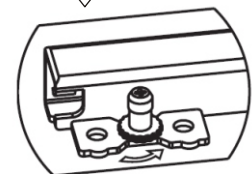
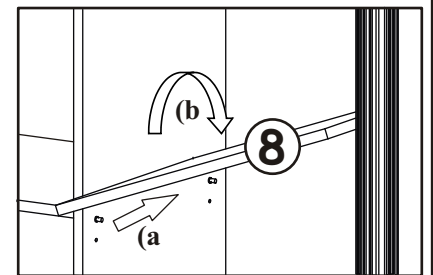
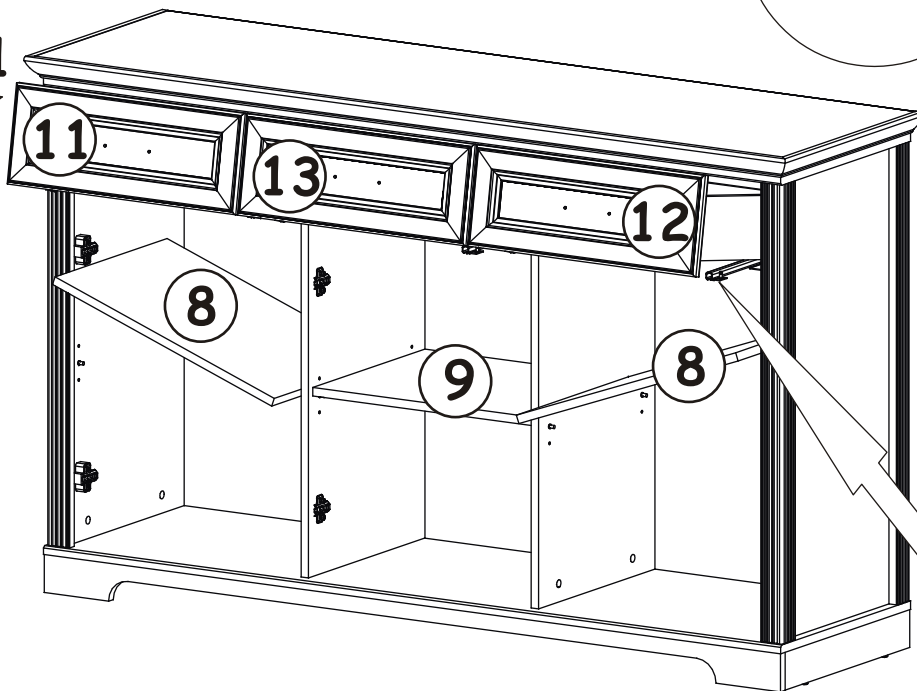
33



34

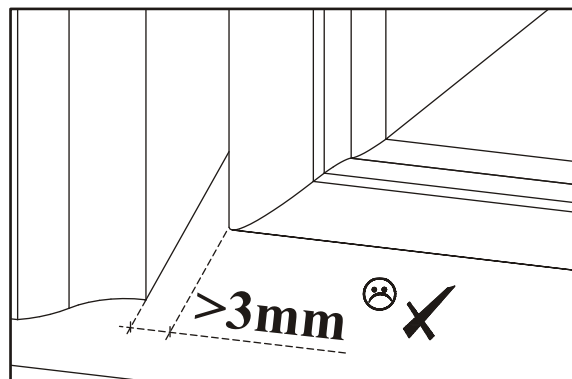
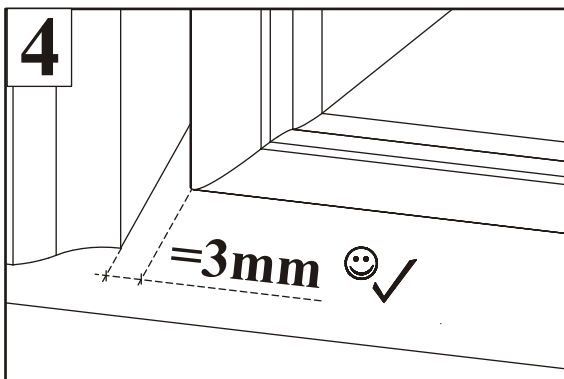
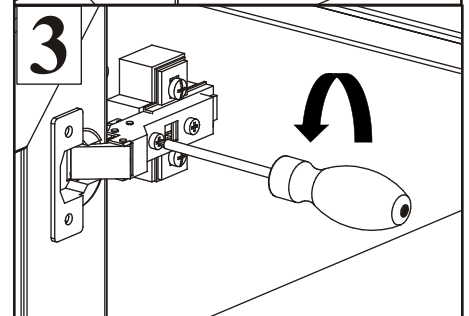
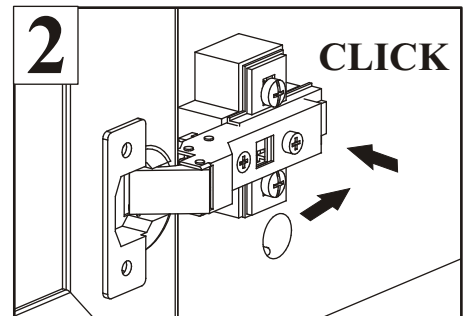
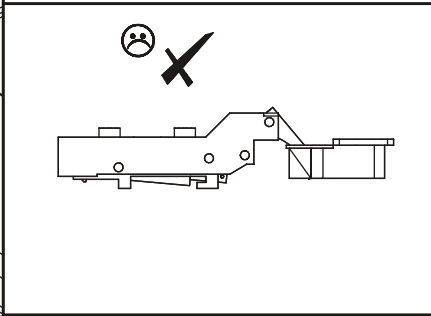
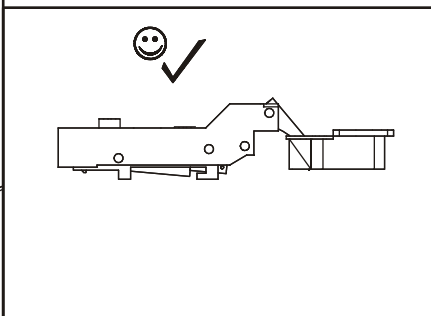
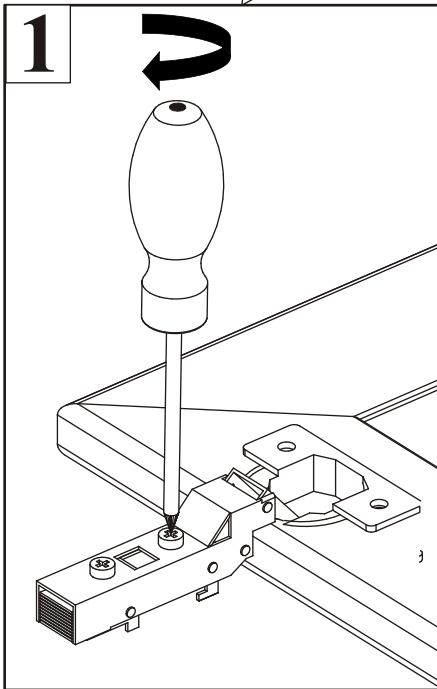
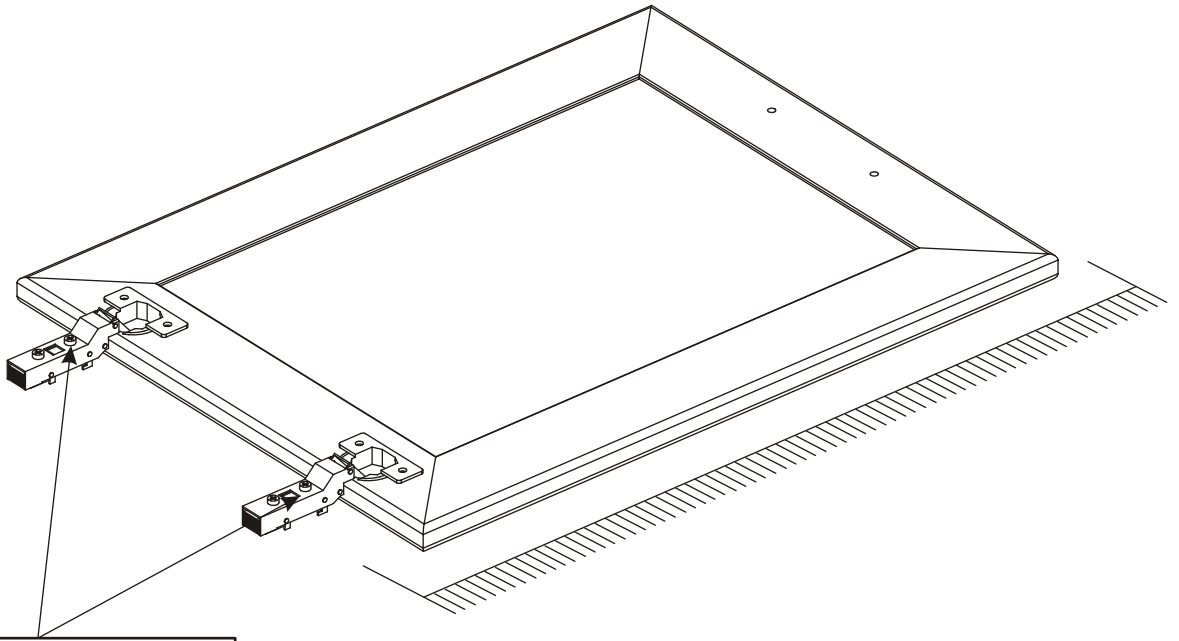


2
↓
1
→

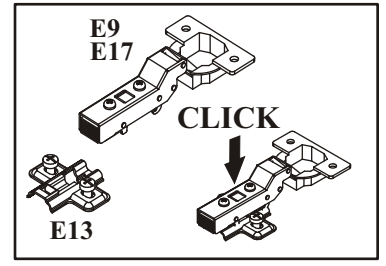
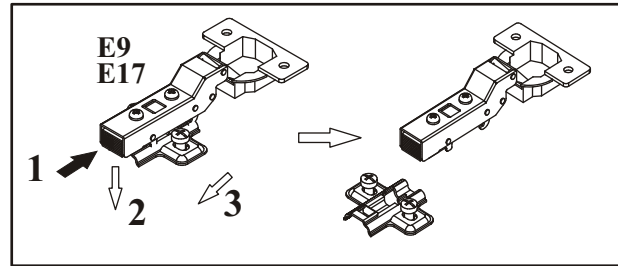
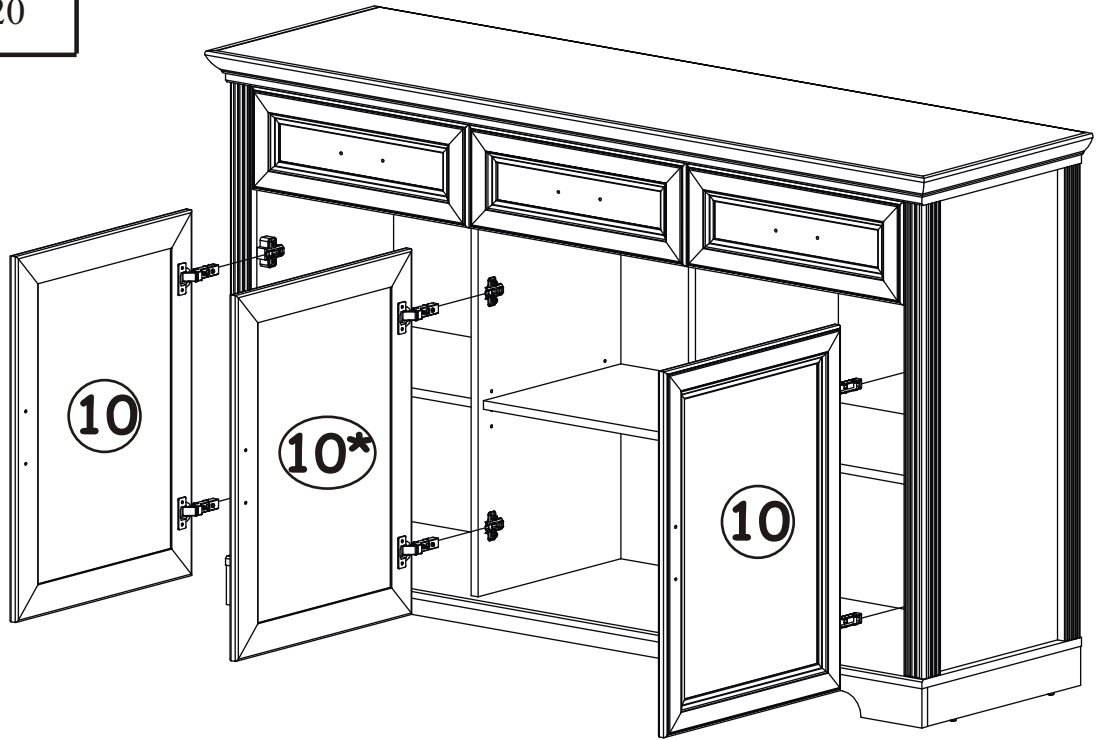
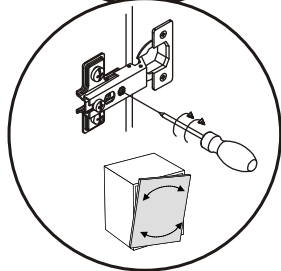
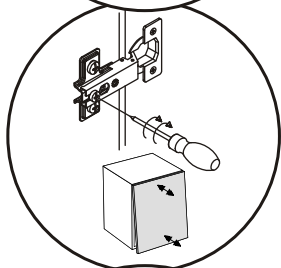
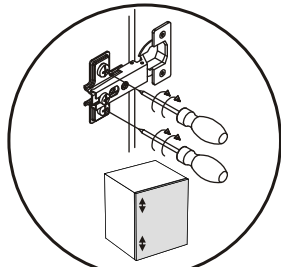


↑ +4 mm

35



36



37

