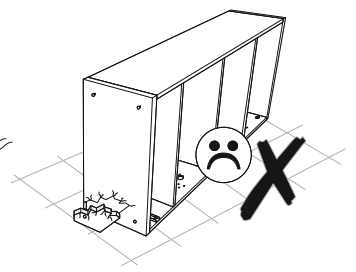
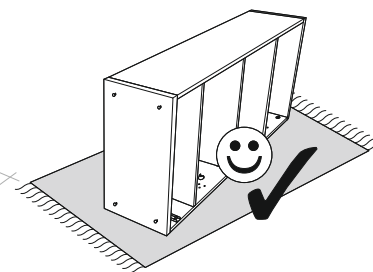
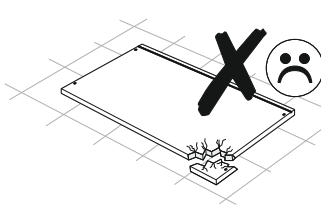
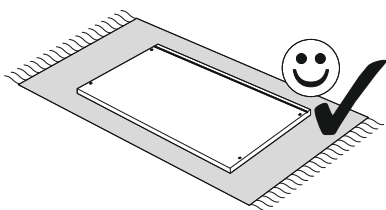
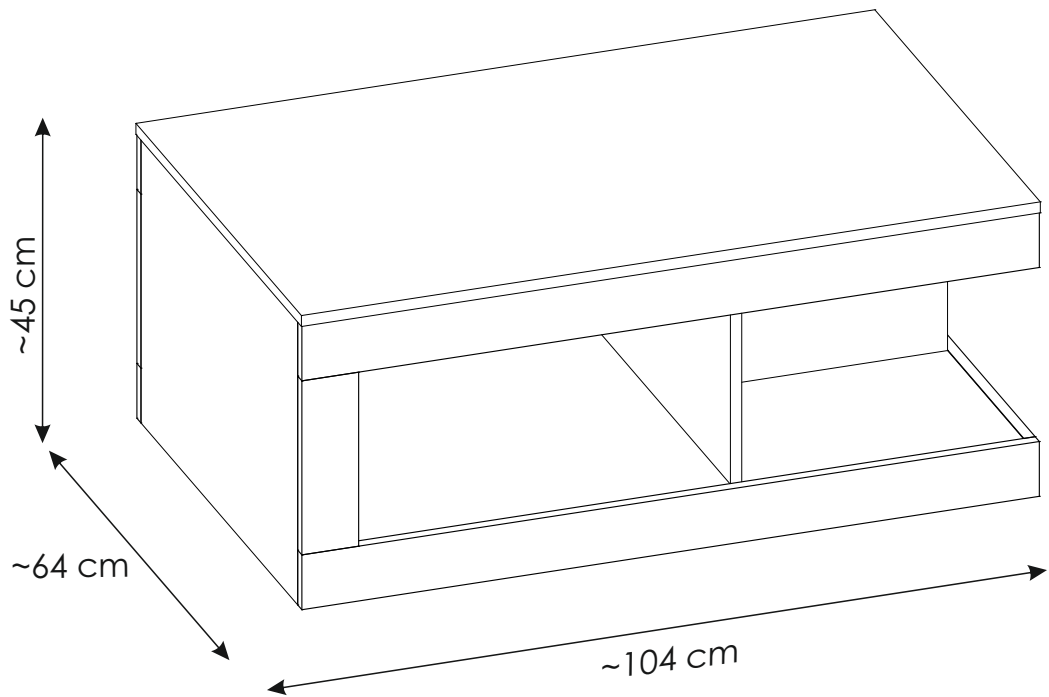
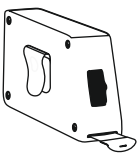
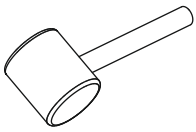
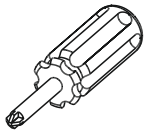
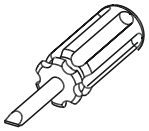
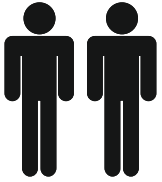
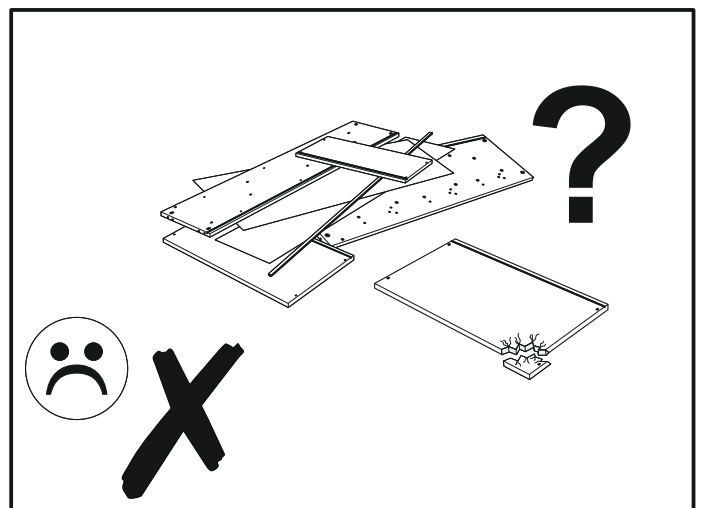
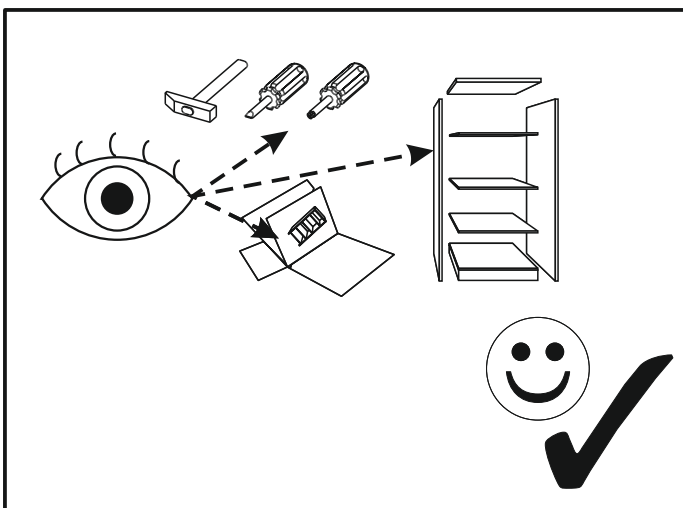
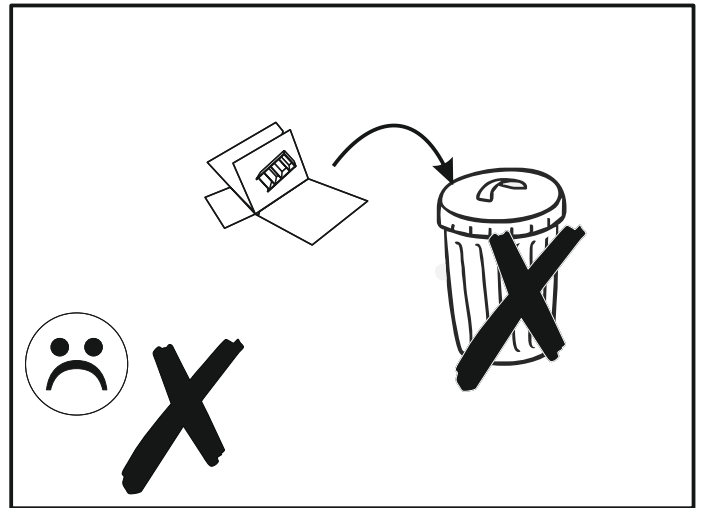
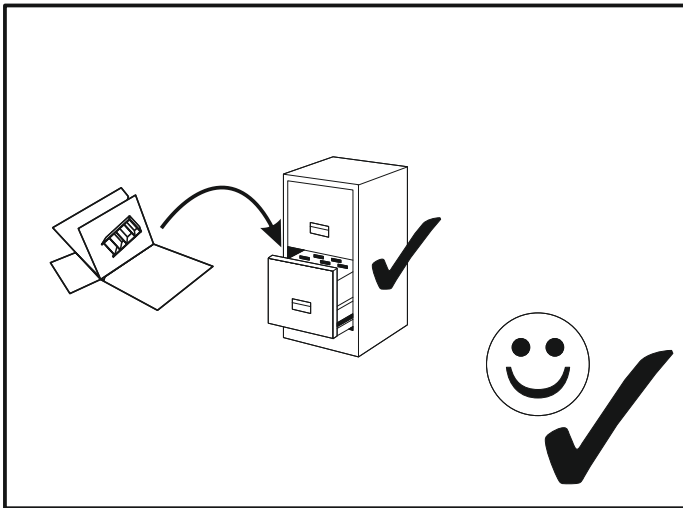
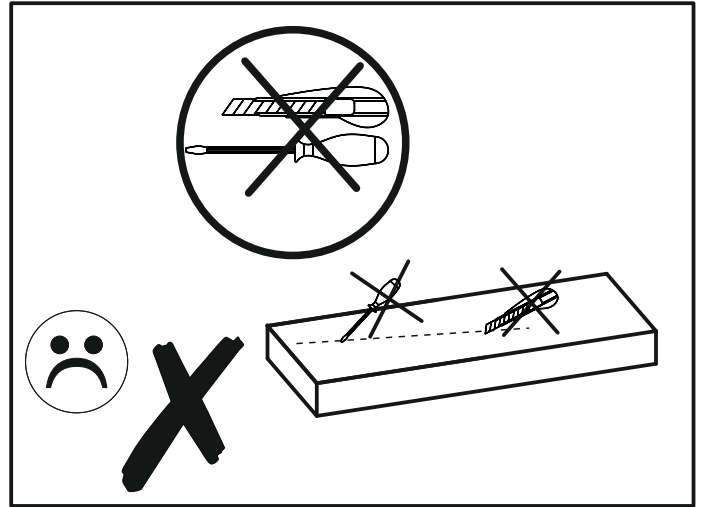
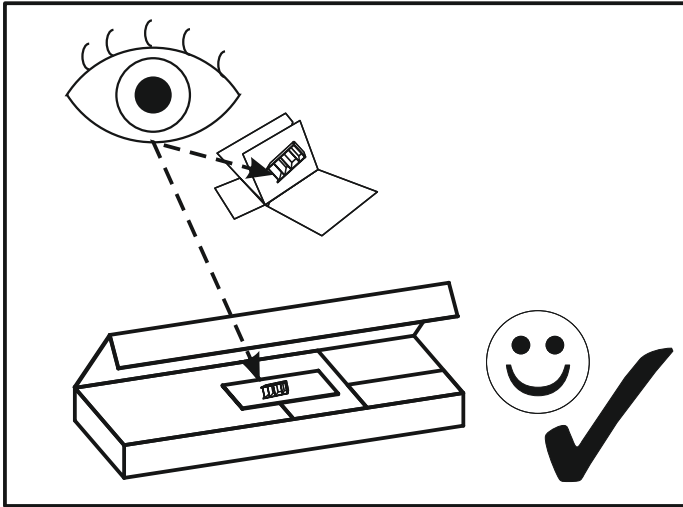


LCCT02

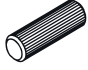



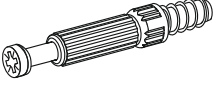
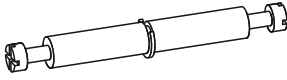


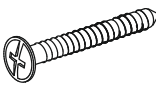
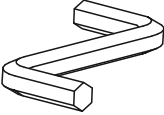
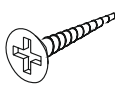
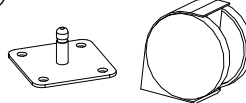
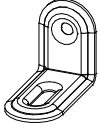
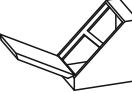


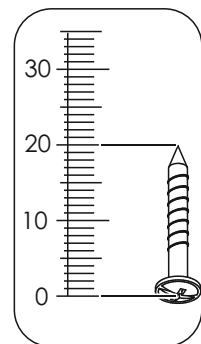
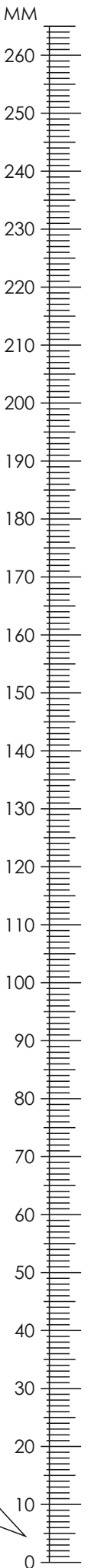
60 MIN



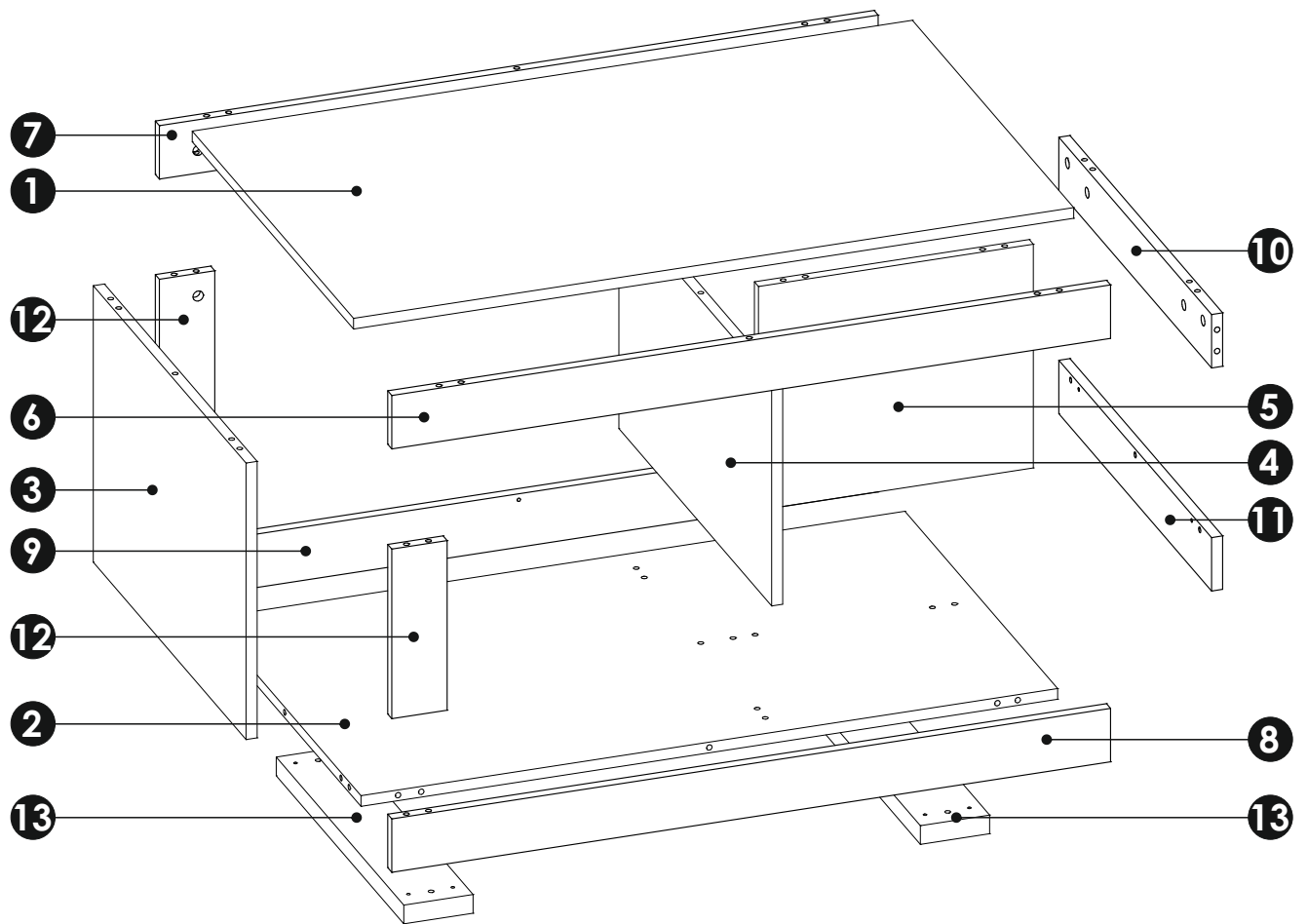
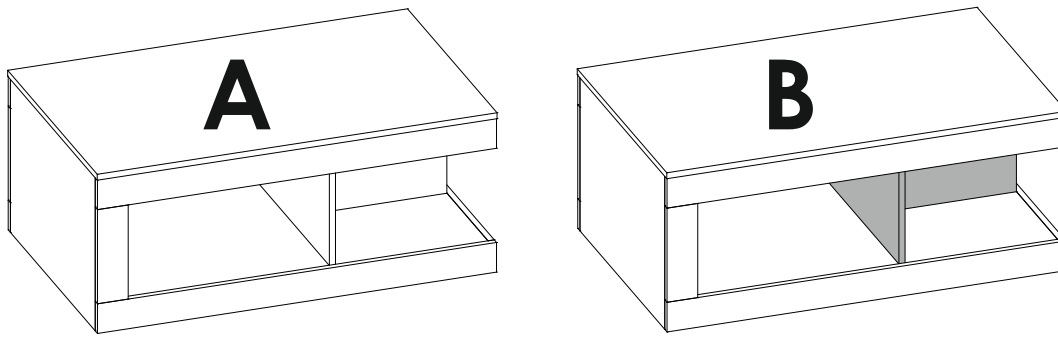


LCCT02

A1 8 x 35 mm x35 	A5 8 x 20 mm x4 	E0 x24 
E1 15 x 12,5 mm x34 	F1 6 x 34 mm x26 	F3 7 x 58 mm x4 
G1 7 x 50 mm x4 	I2 4 x 16 mm x16 	I14 4 x 40 mm x8 
M x1 	N2 3,5 X 16 mm x8 	O14 x4 
Q8 x2 	W x2 	

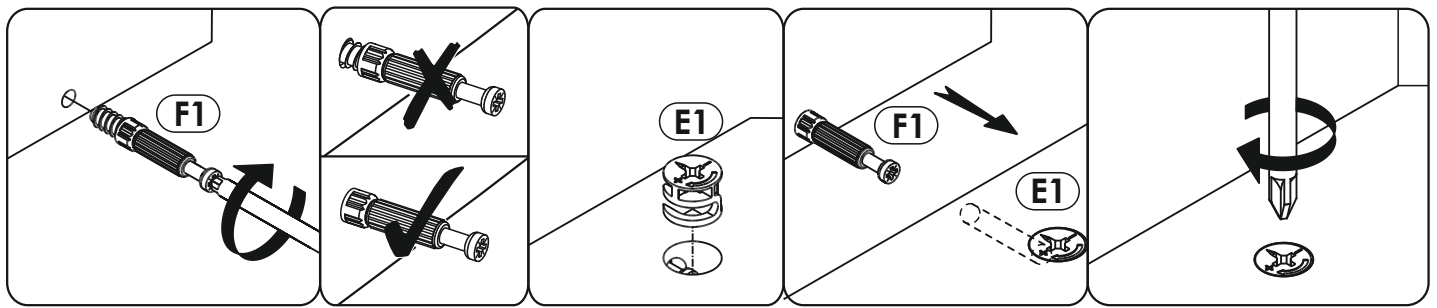


LCCT02

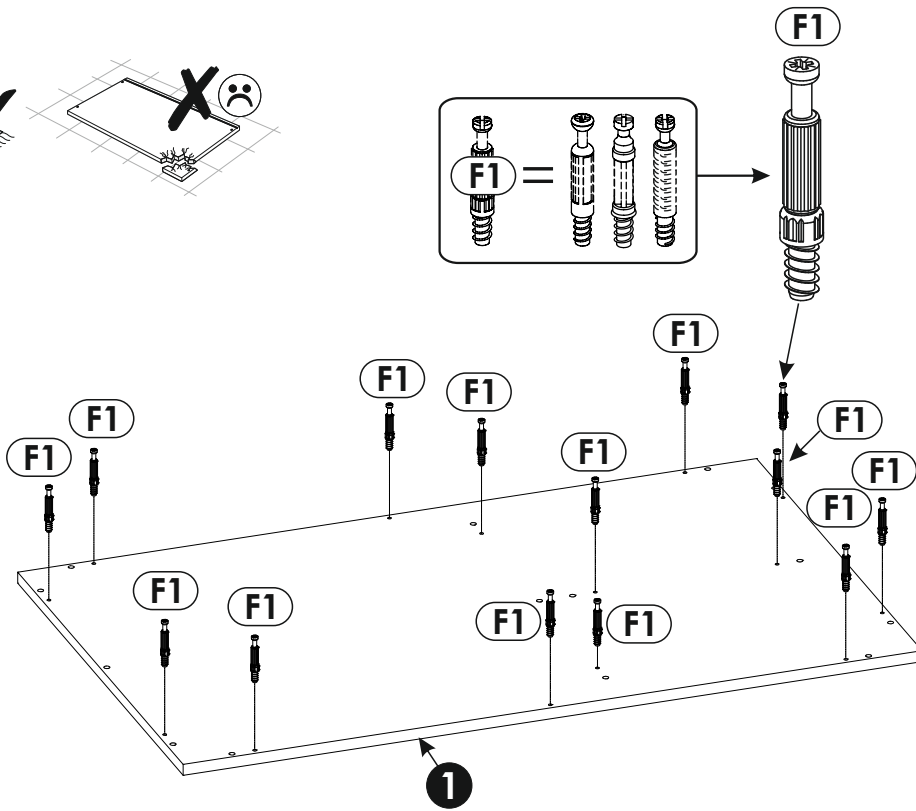
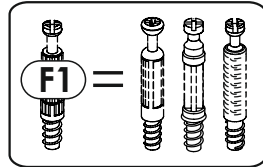
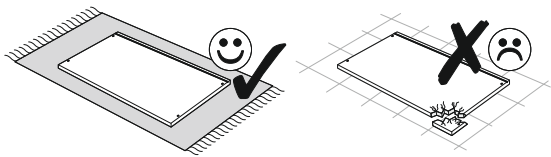


1	1040	640	16	x1	1/1
2	1006	606	16	x1	1/1
3	606	414	16	x1	1/1
4^A	606	335	16	x1	1/1
4^B	606	335	16	x1	1/1
5^A	397	335	16	x1	1/1
5^B	397	335	16	x1	1/1
6	1038	80	16	x1	1/1

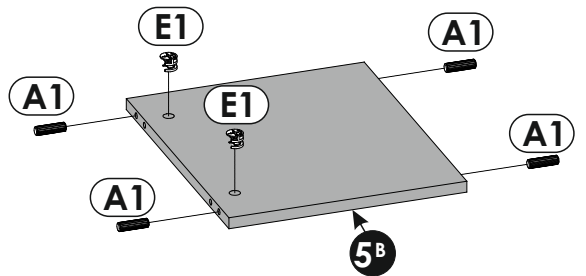
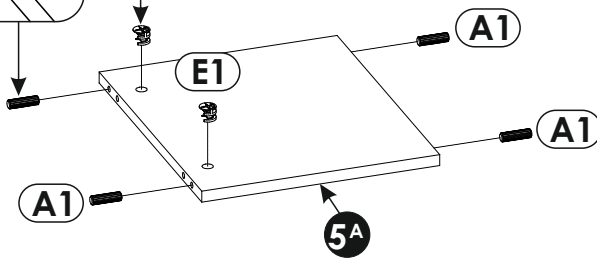
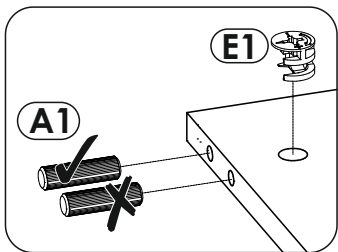
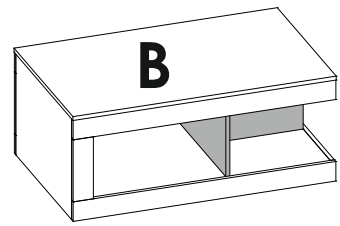
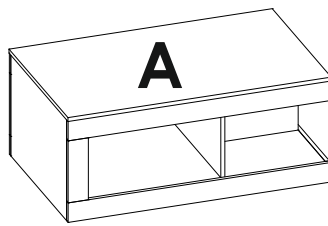
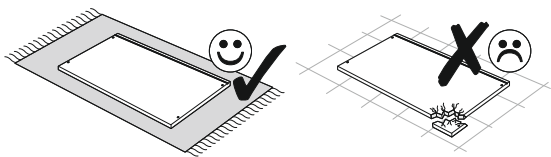
7	1038	80	16	x1	1/1
8	1038	80	16	x1	1/1
9	1038	80	16	x1	1/1
10	606	80	16	x1	1/1
11	606	80	16	x1	1/1
12	254	80	16	x2	1/1
13	506	100	28	x2	1/1



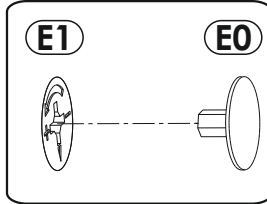
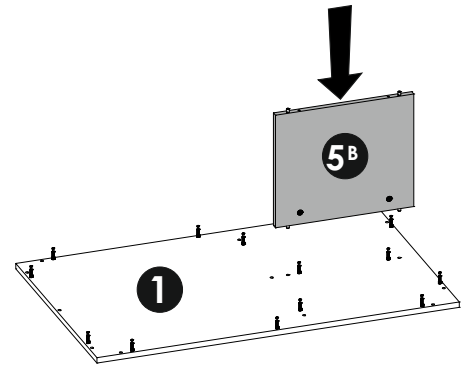
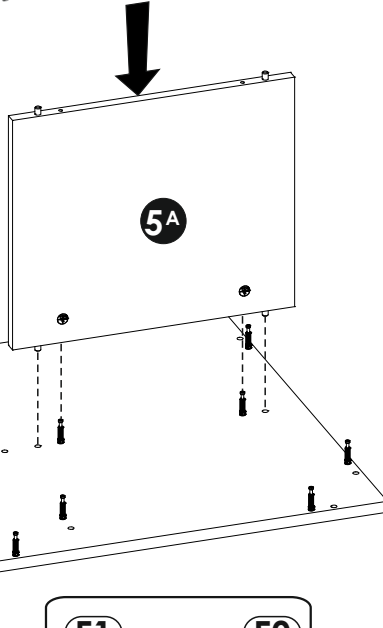
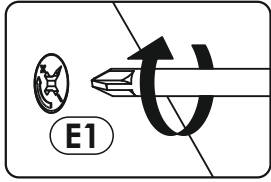
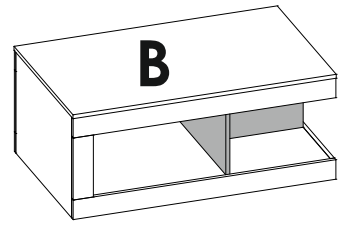
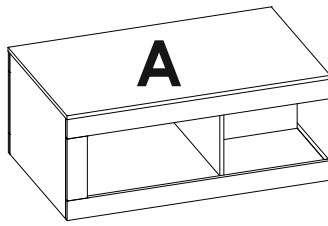
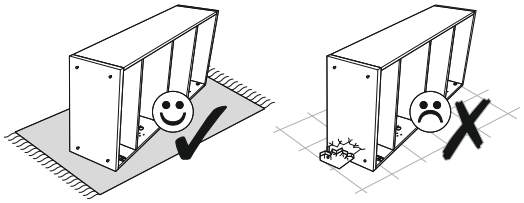
1 ▶



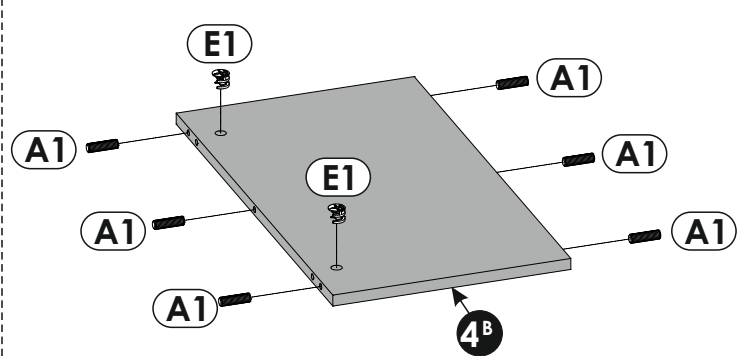
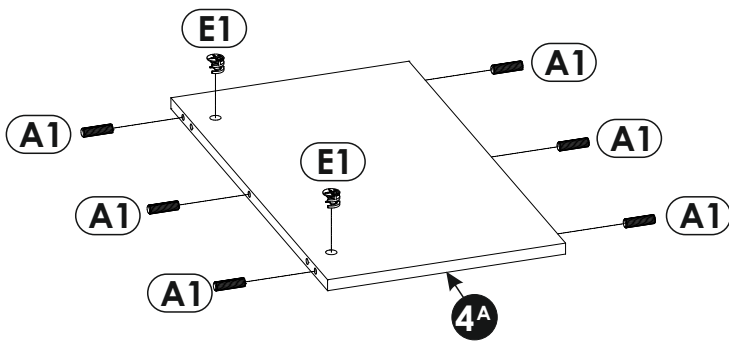
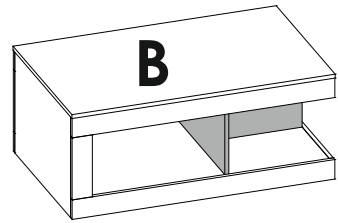
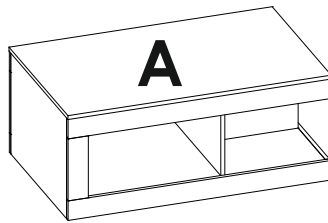
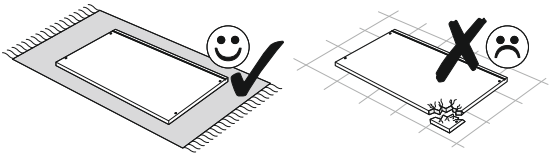
2 ▶



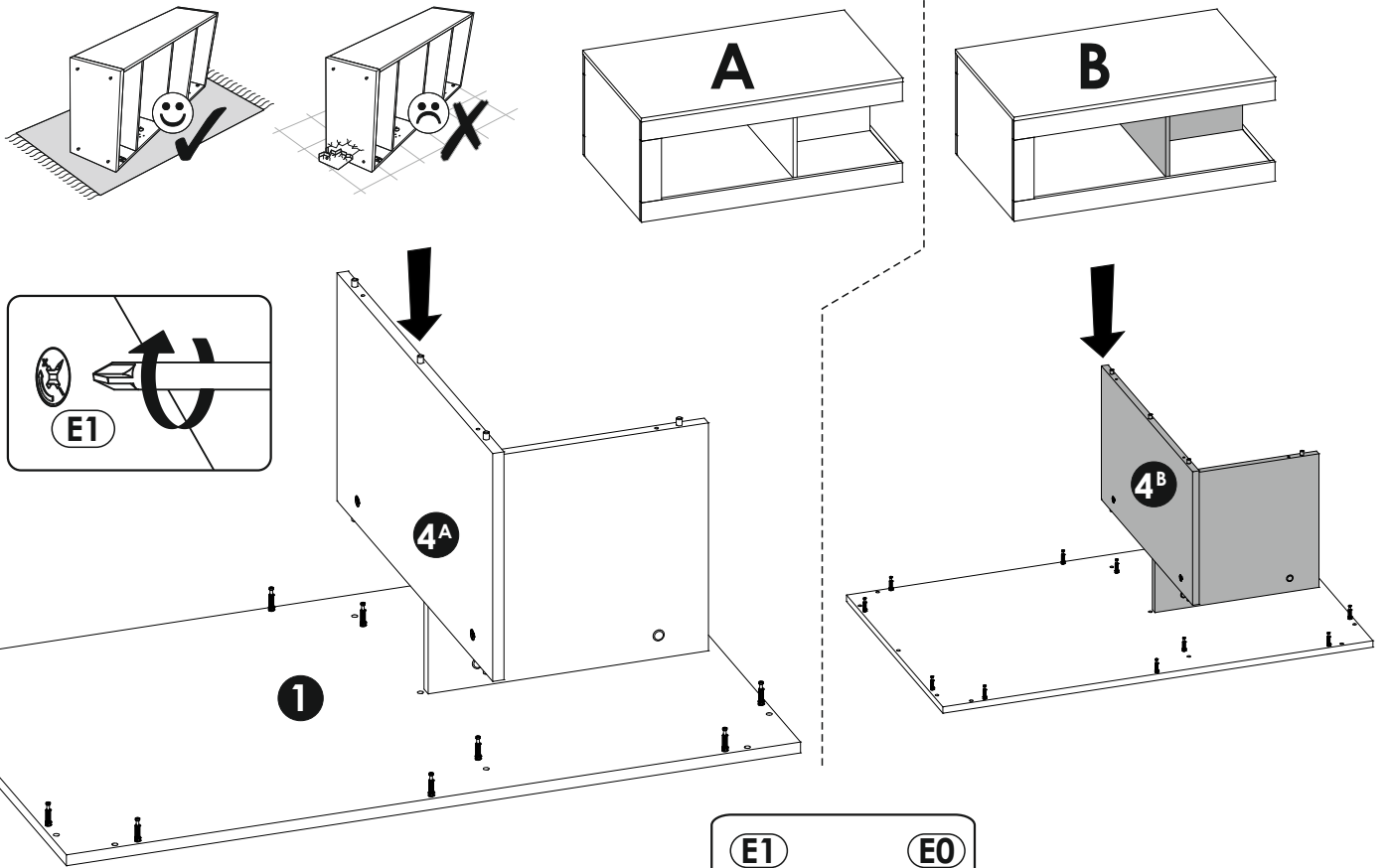
3 ▶



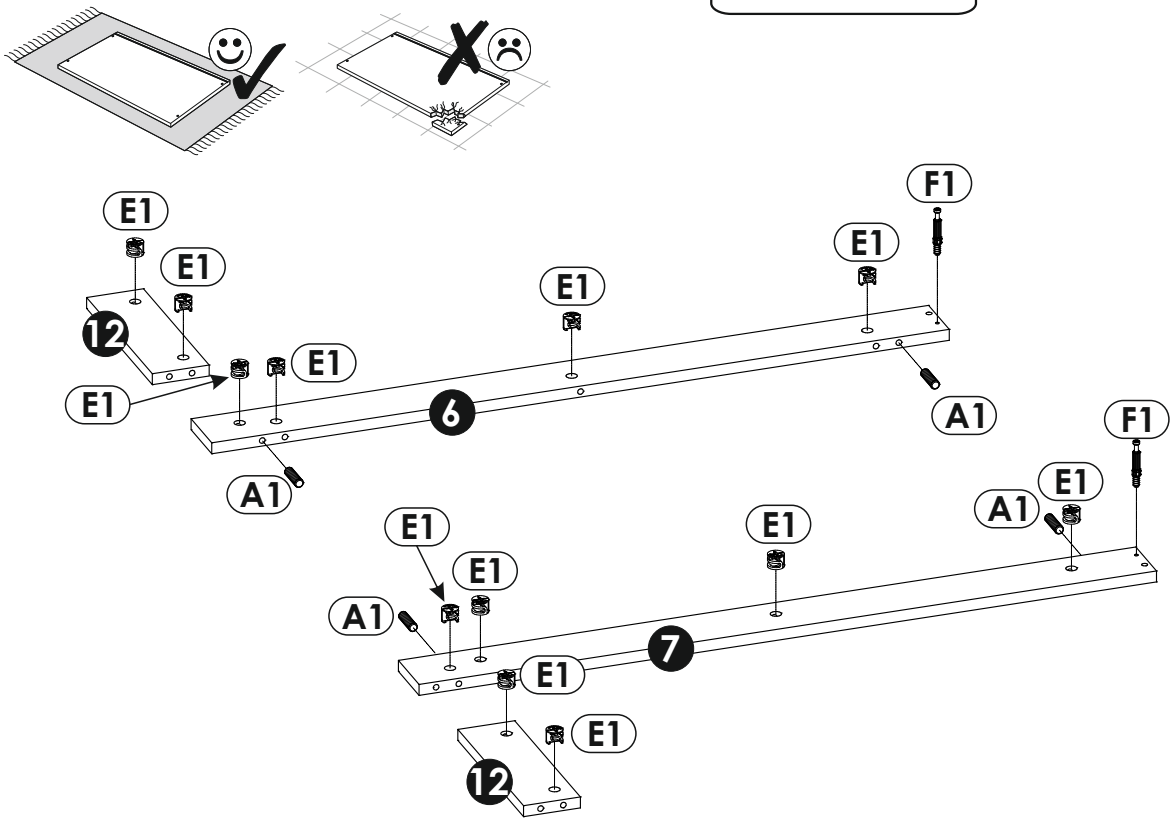
4 ▶



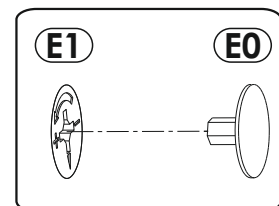
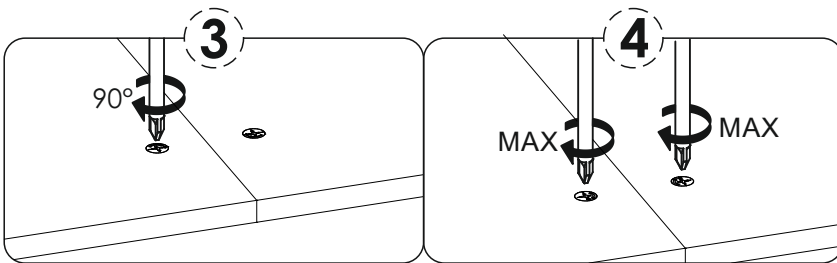
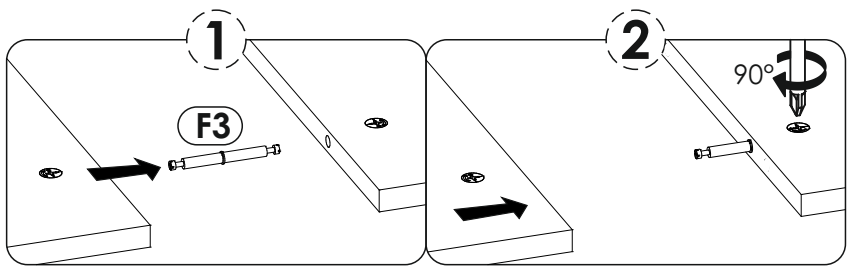
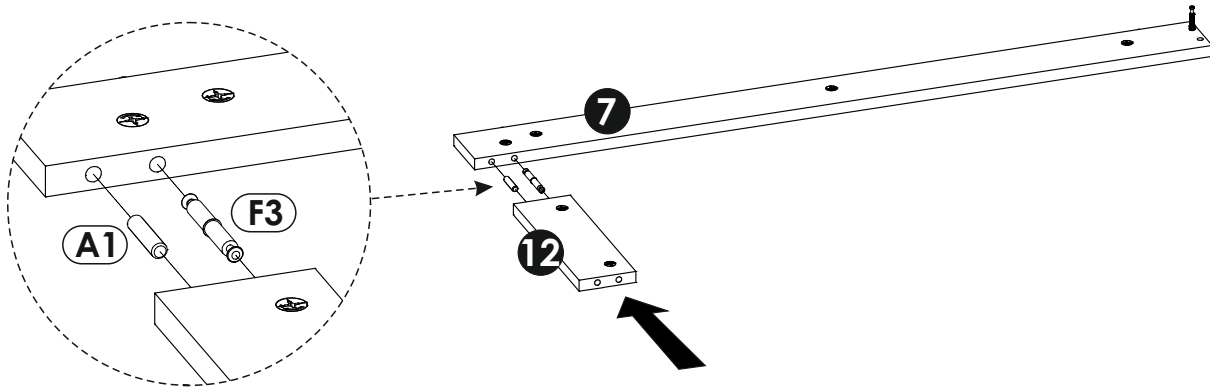
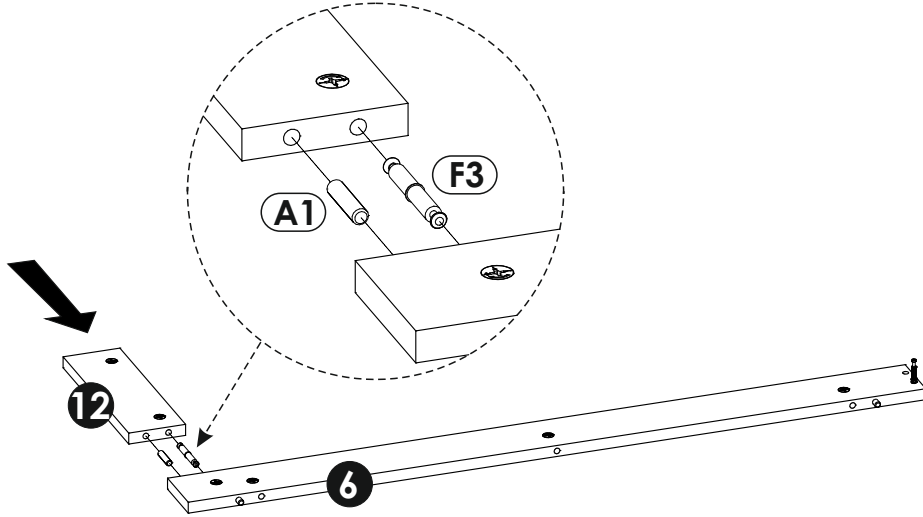
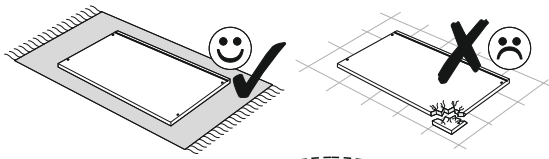
5 ▶



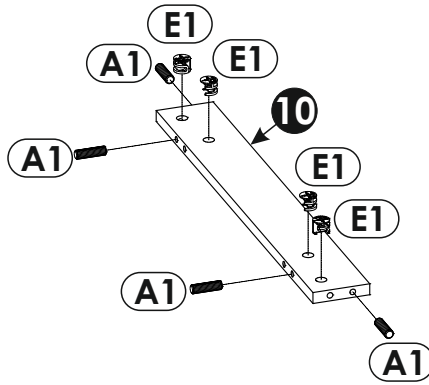
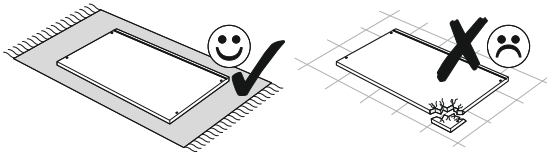
6 ▶



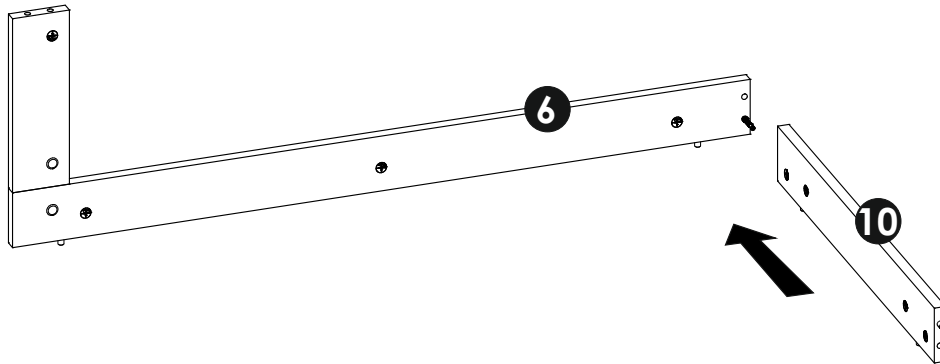
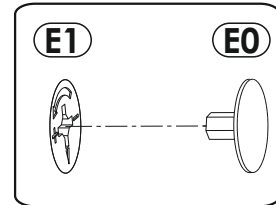
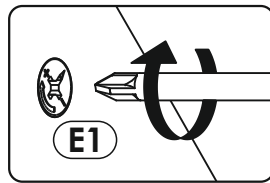
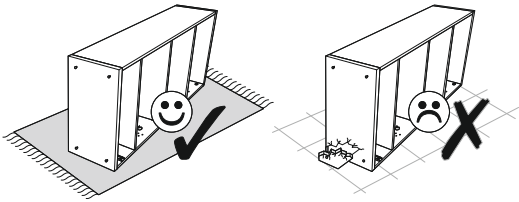
7



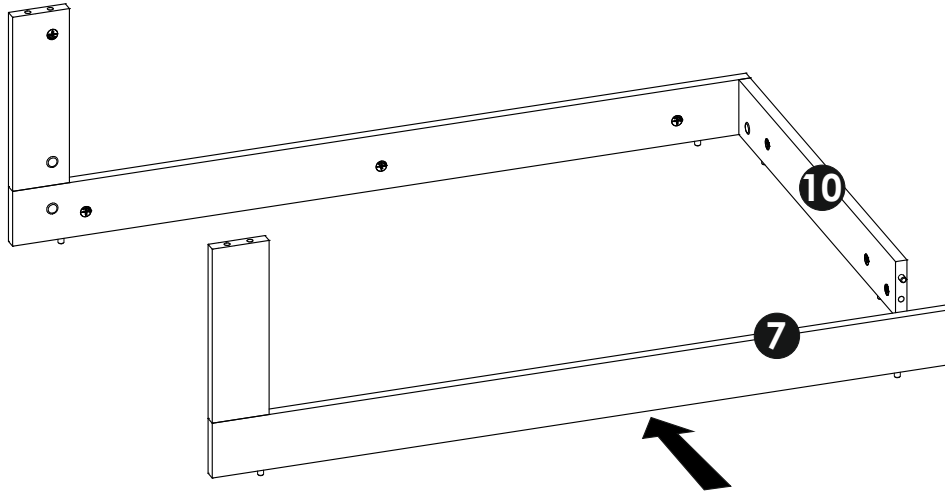
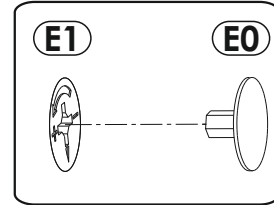
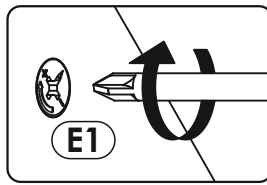
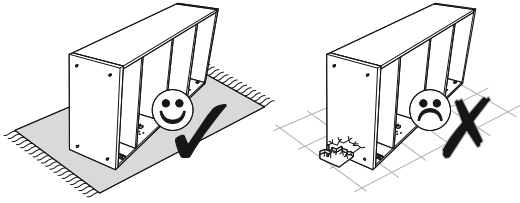
8 ▶



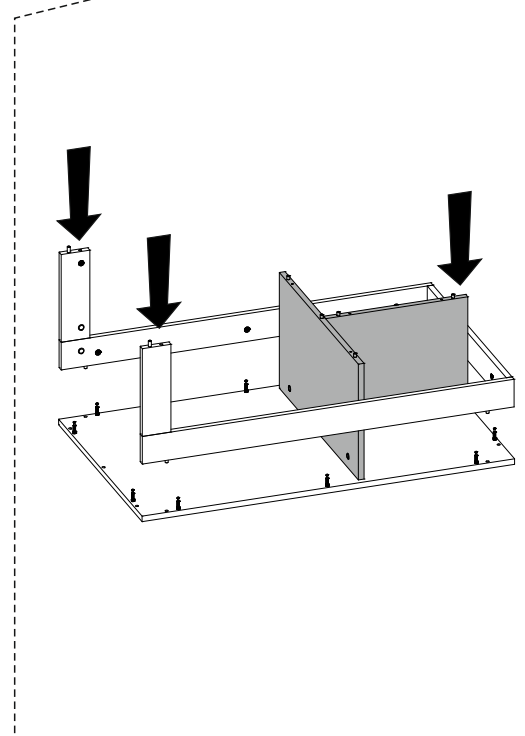
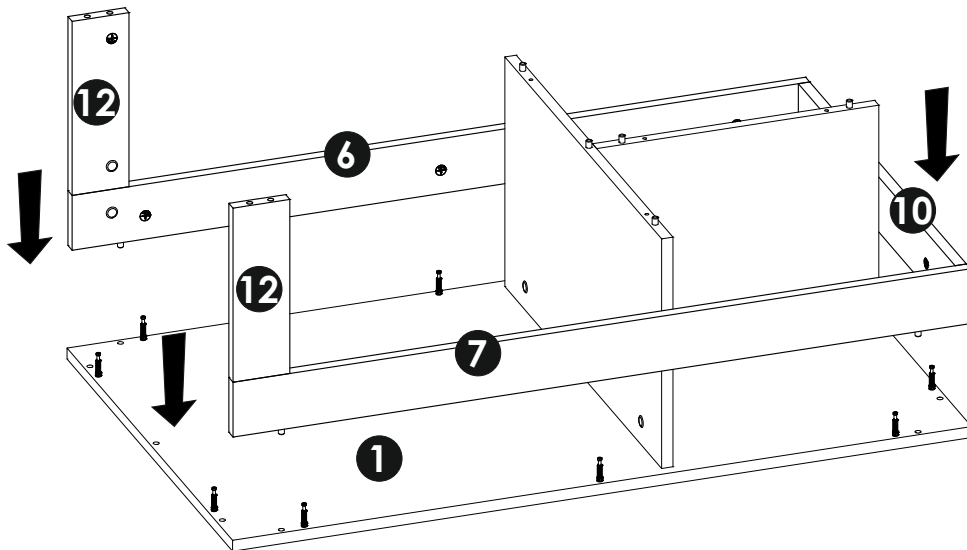
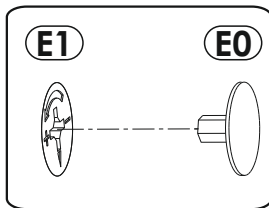
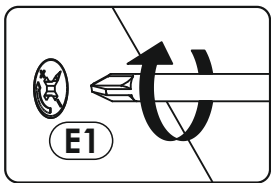
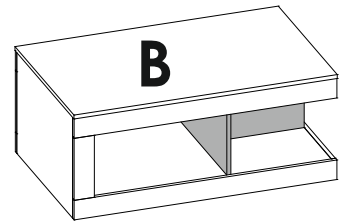
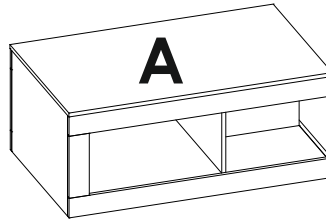
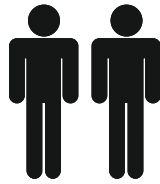
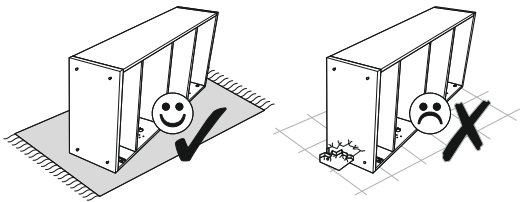
9 ▶



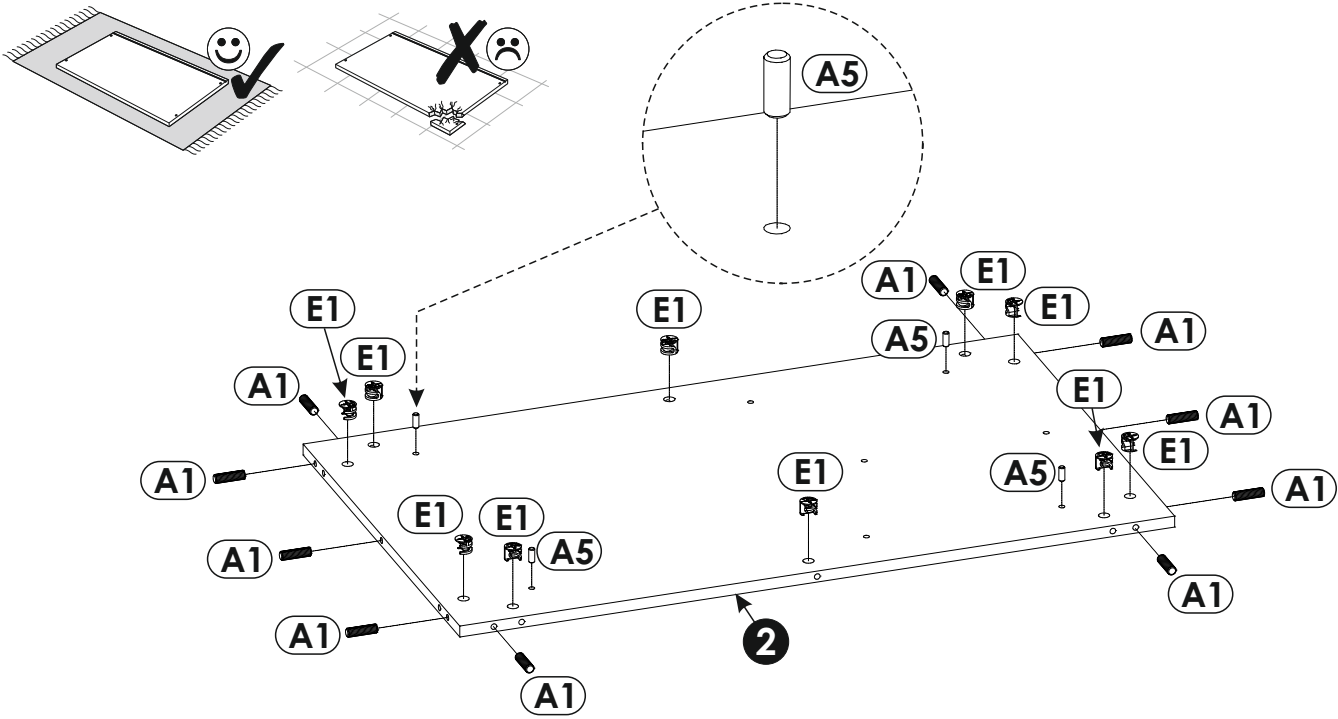
10 ▶



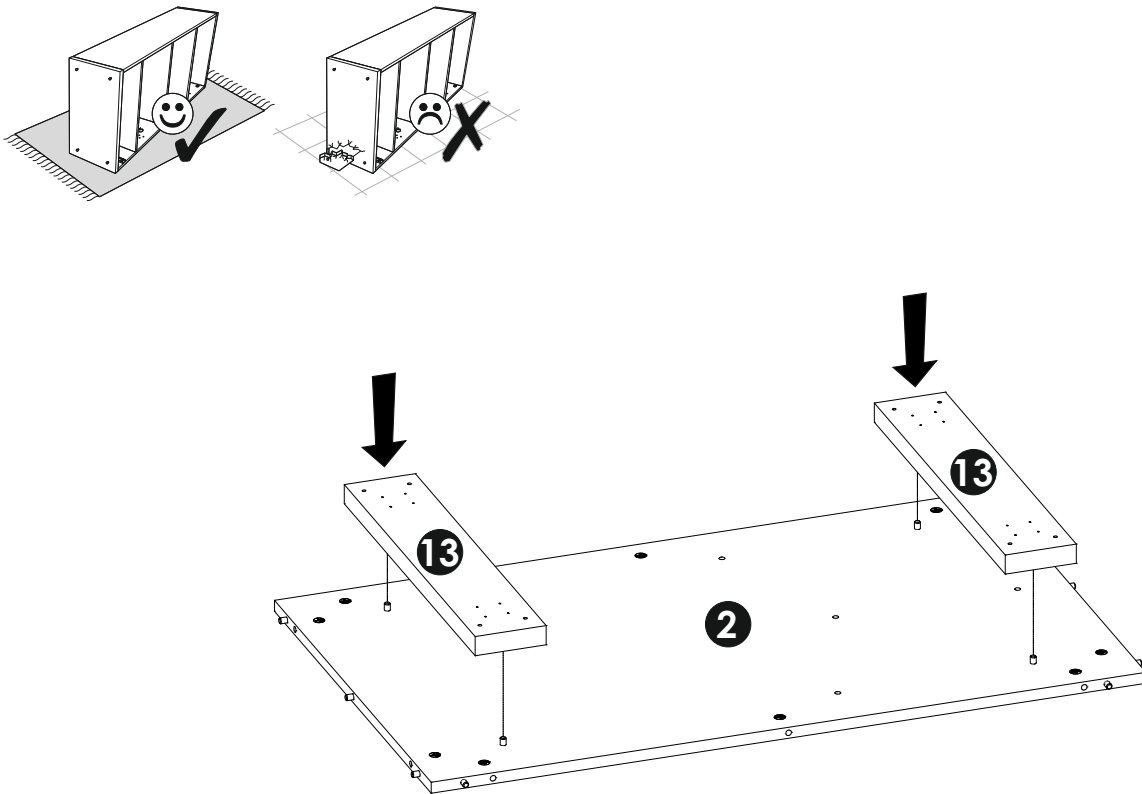
11 ▶



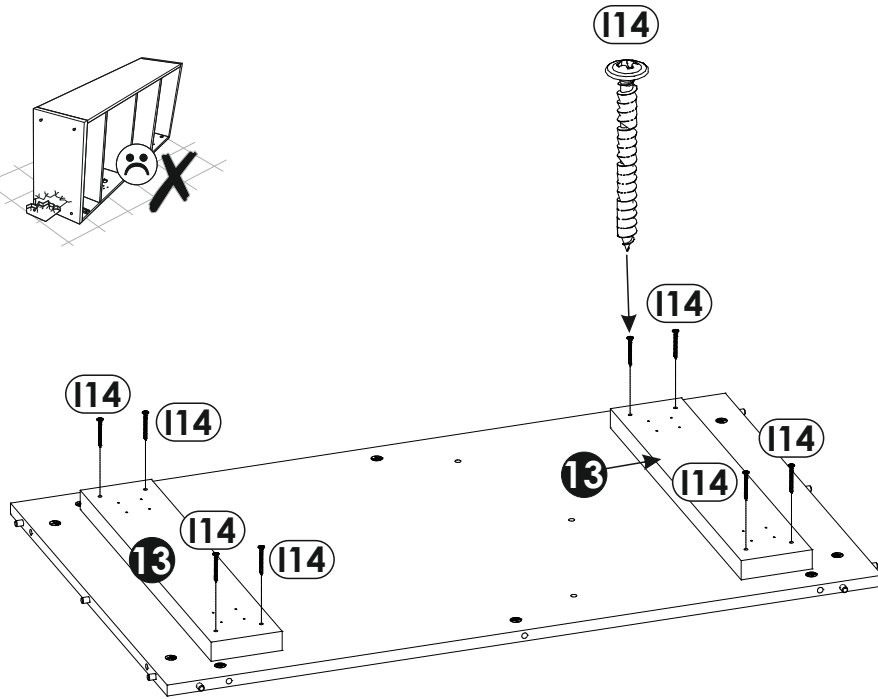
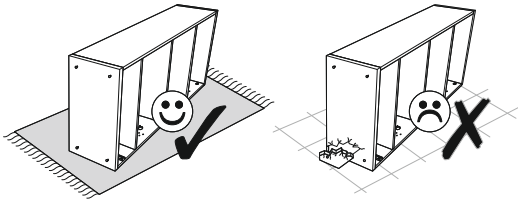
12▶



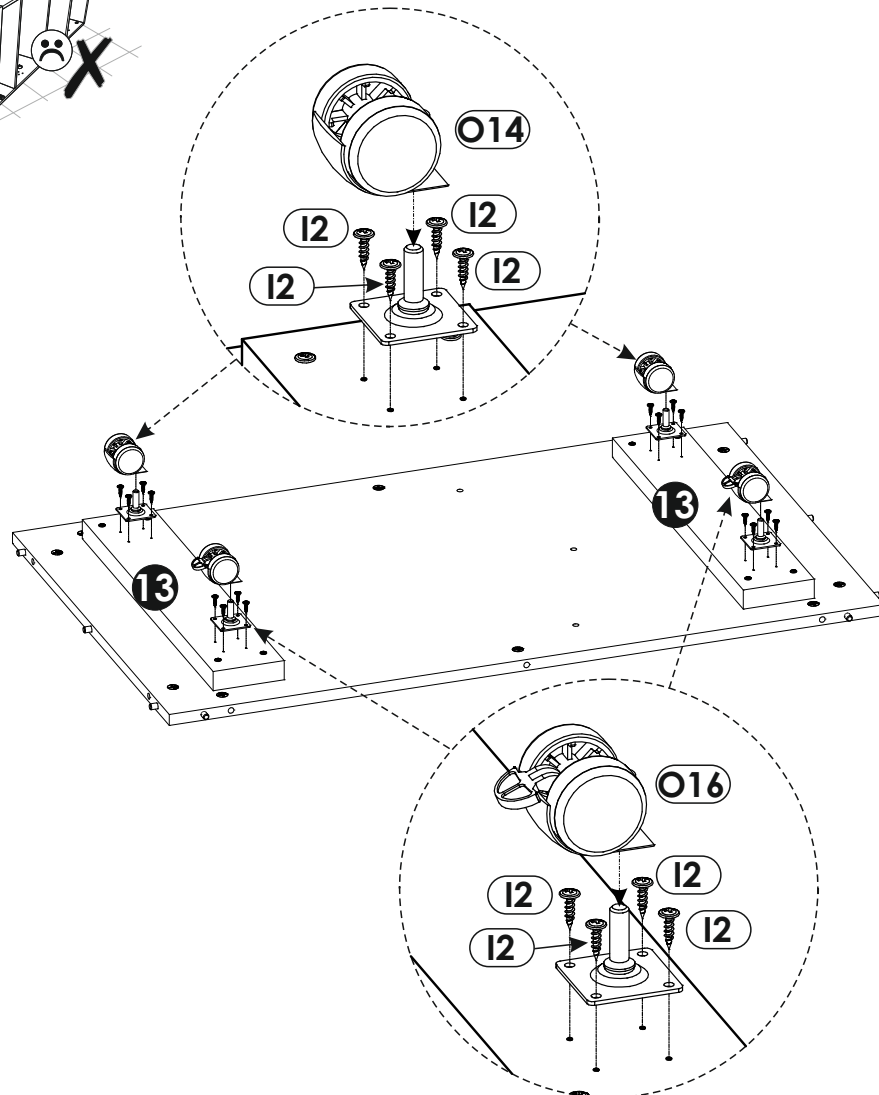
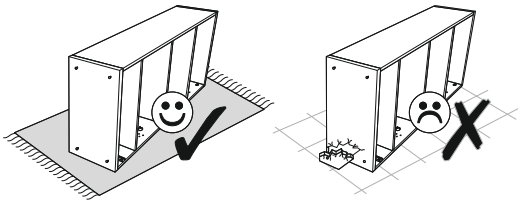
13▶



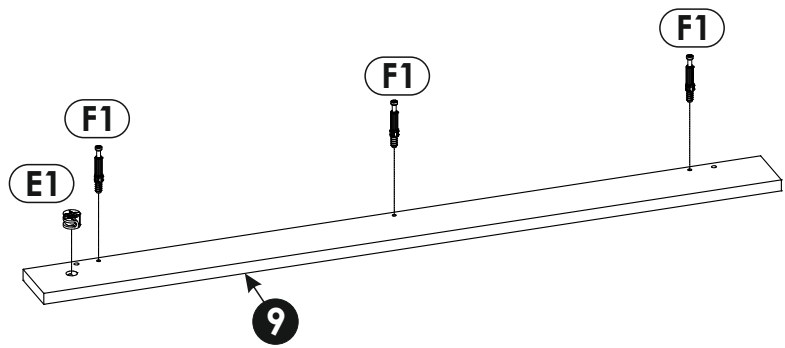
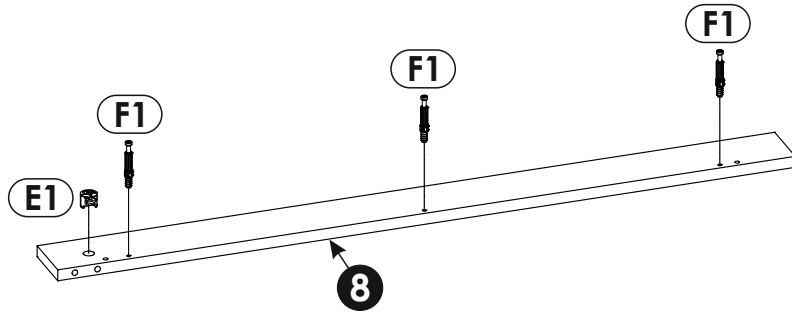
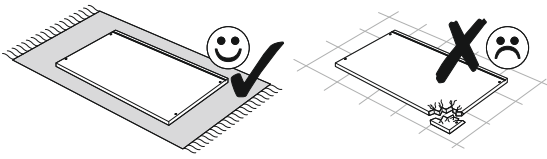
14▶



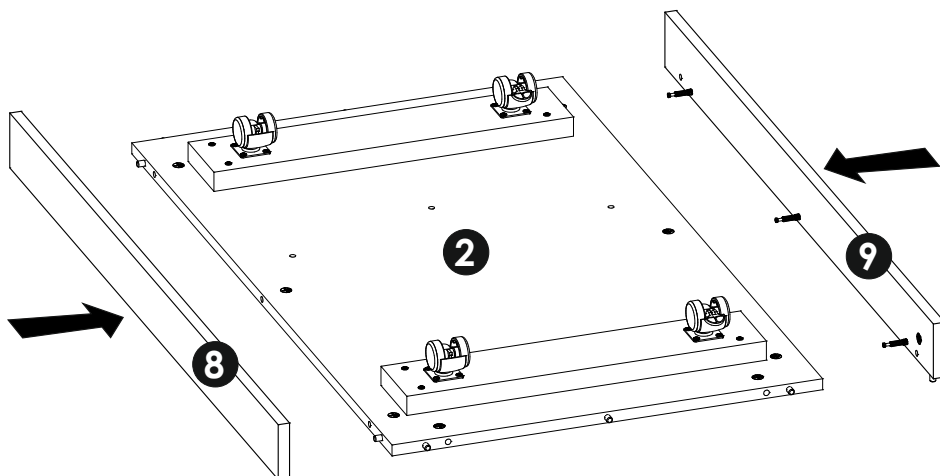
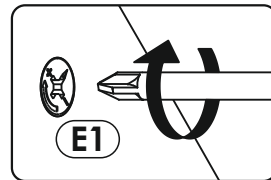
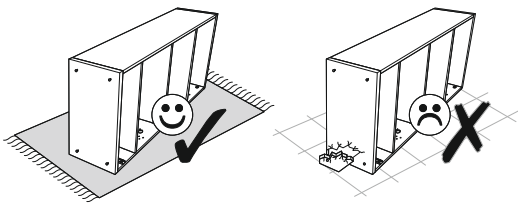
15▶



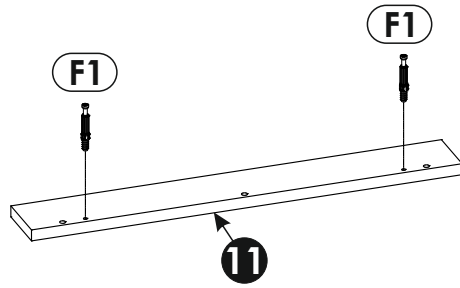
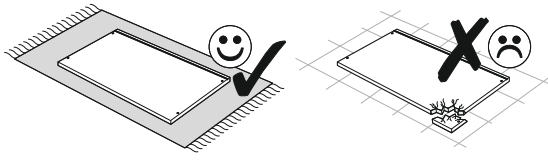
16▶



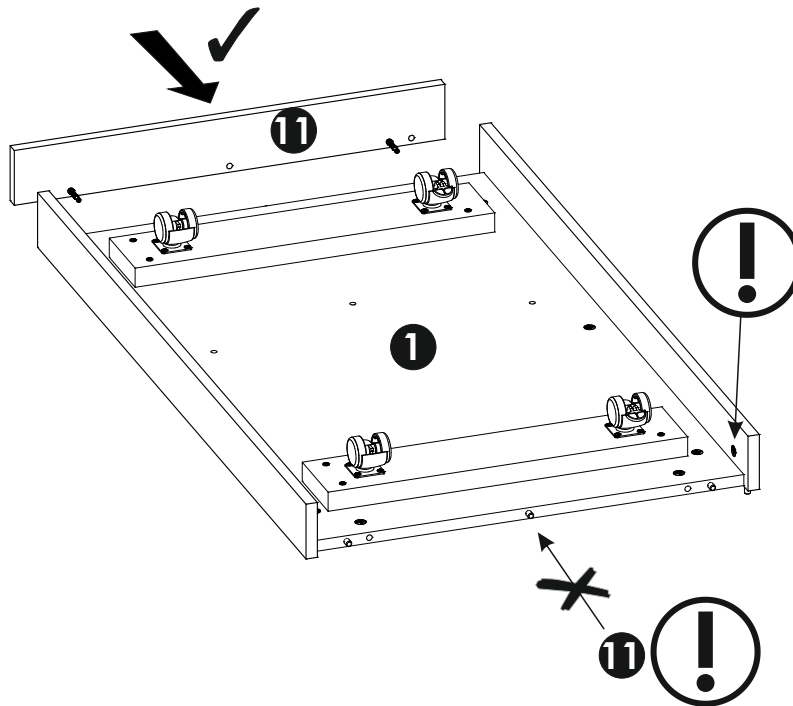
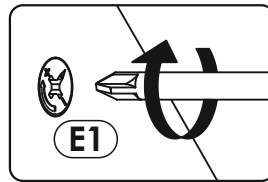
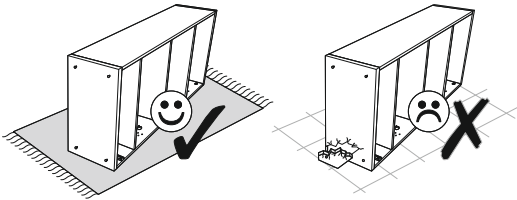
17▶



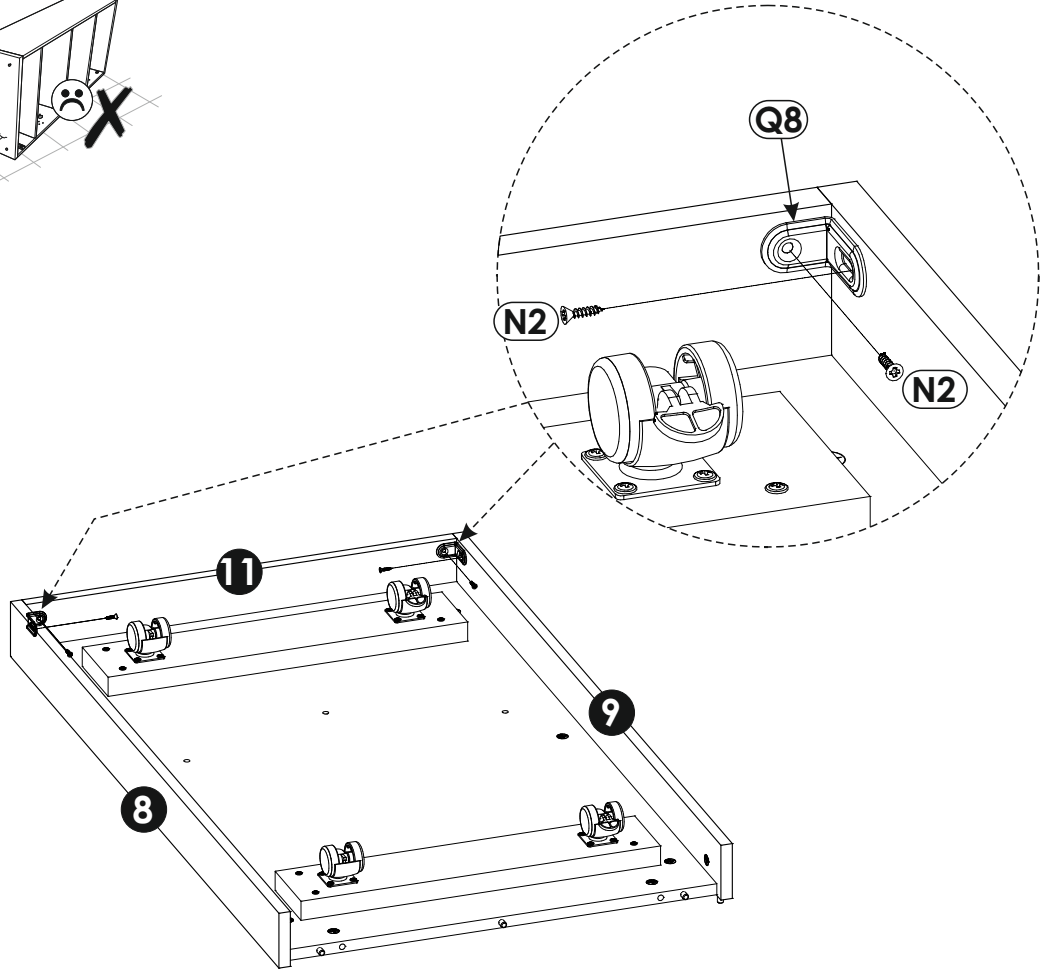
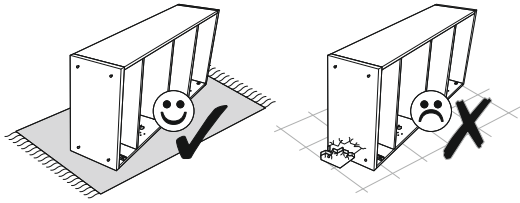
18▶



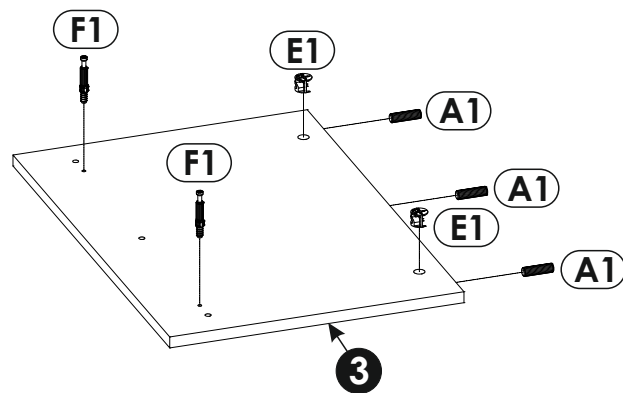
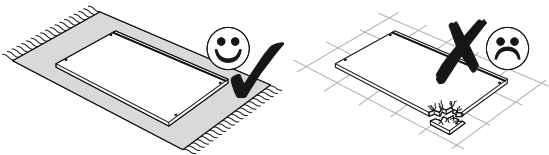
19▶



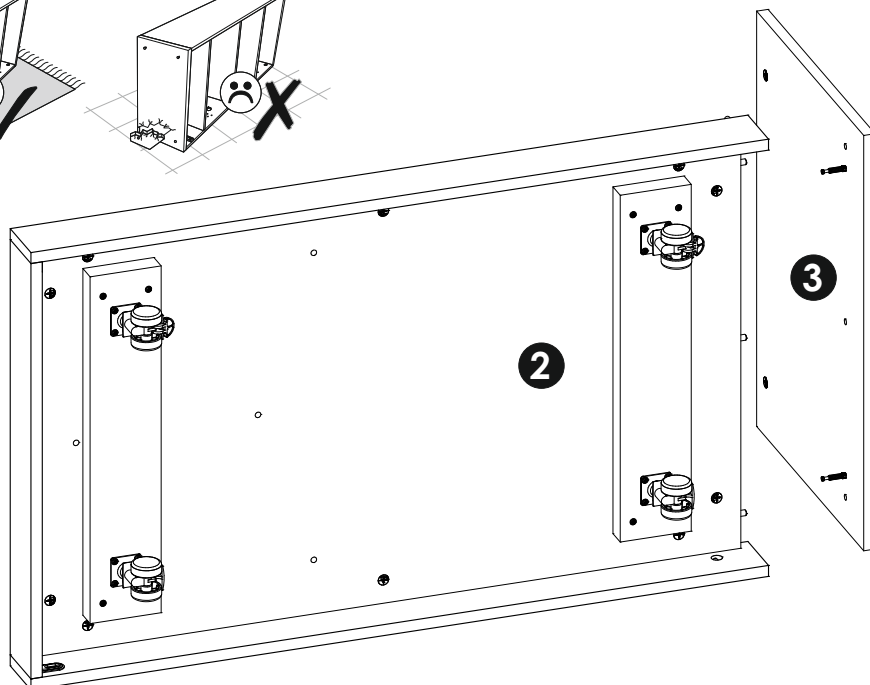
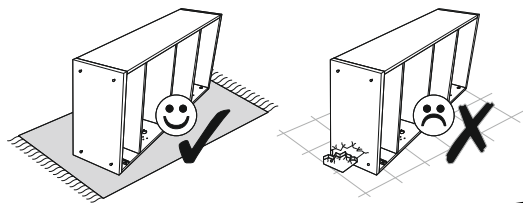
20▶



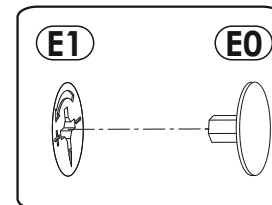
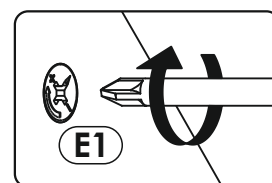
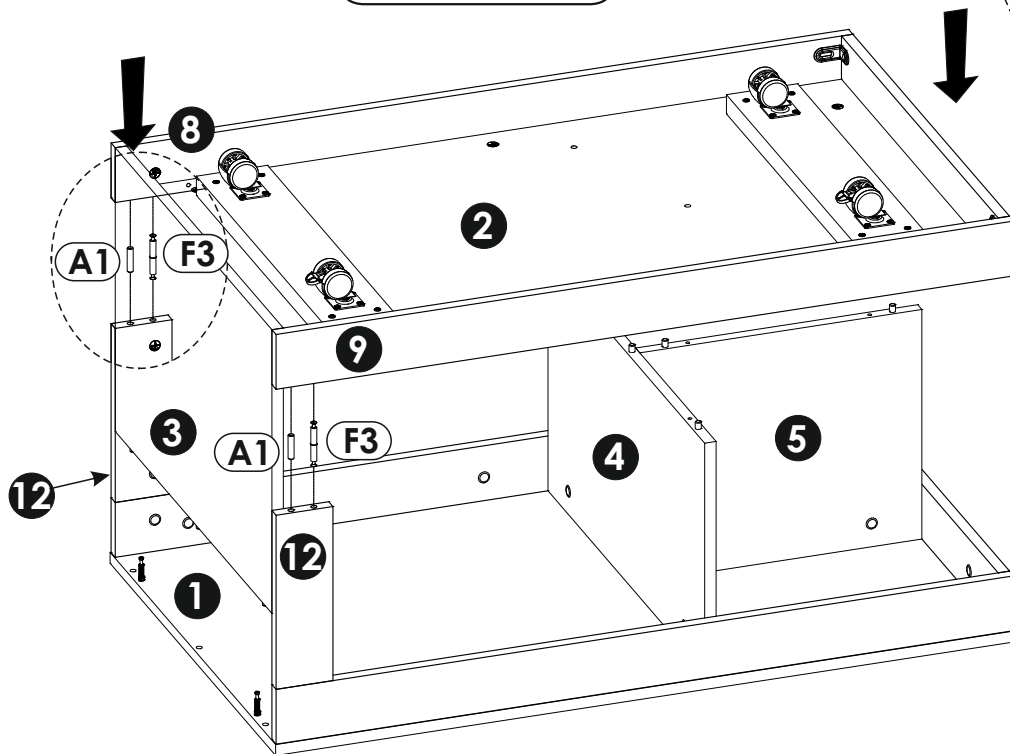
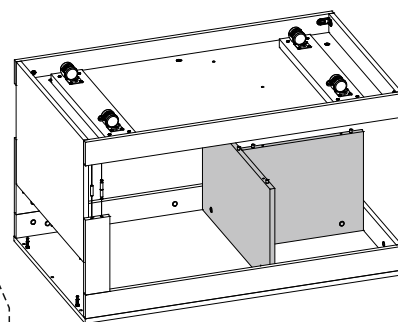
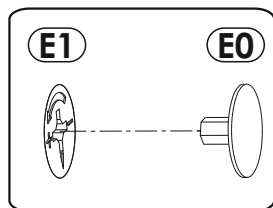
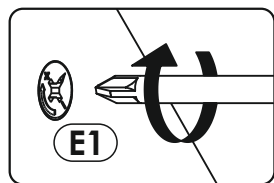
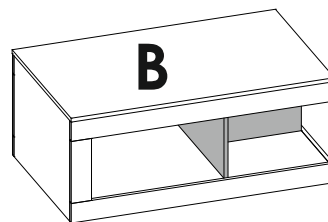
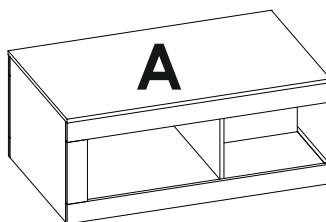
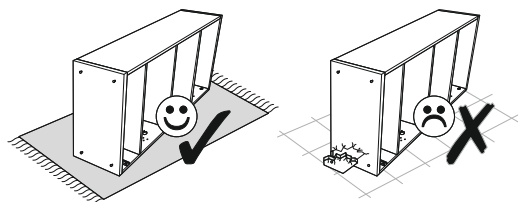
21▶



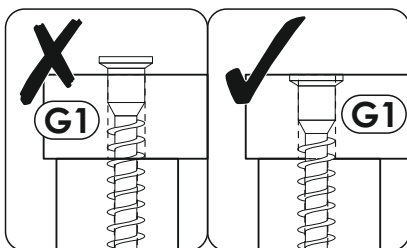
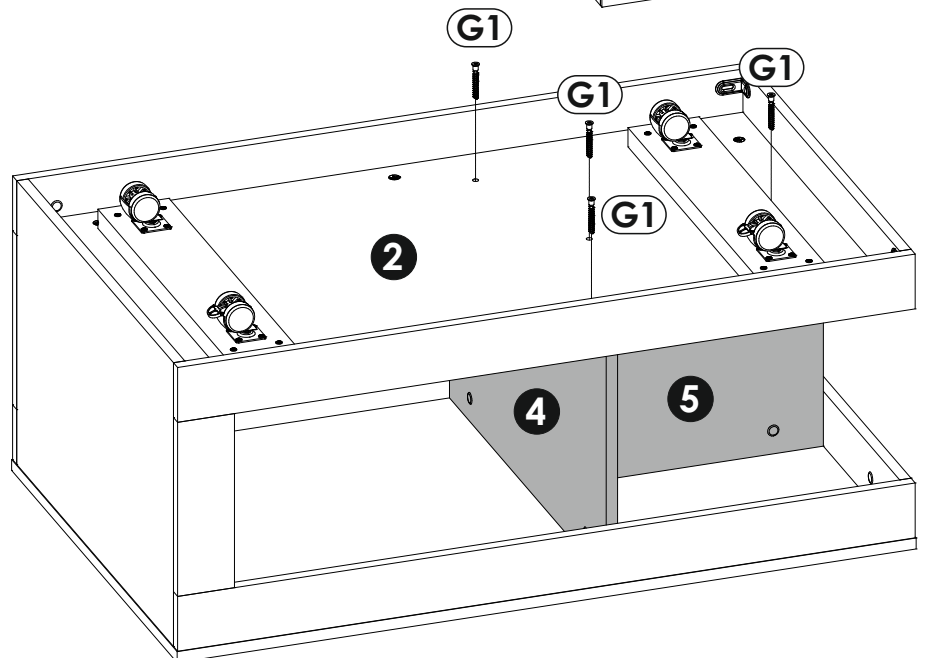
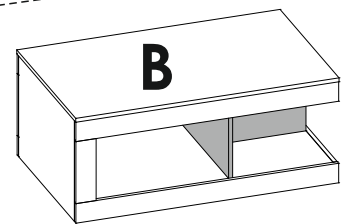
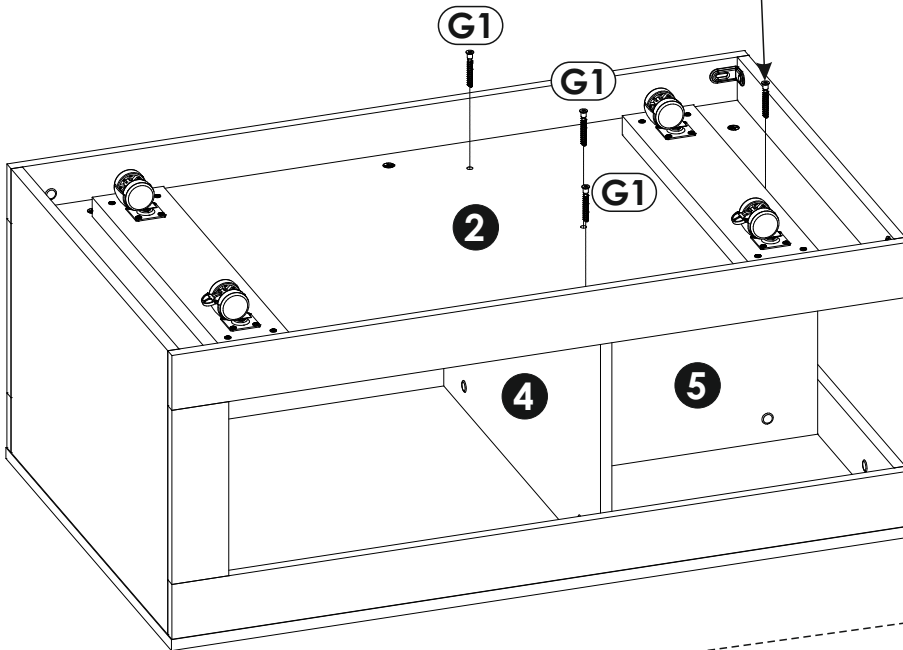
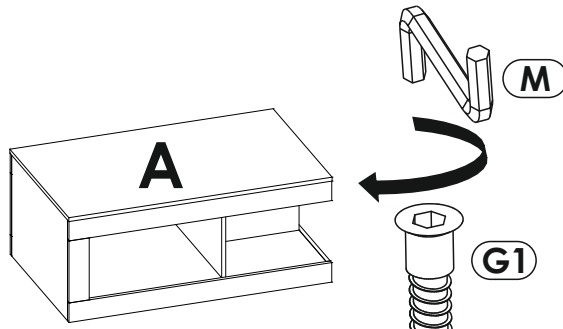
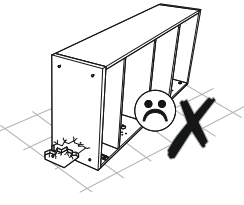
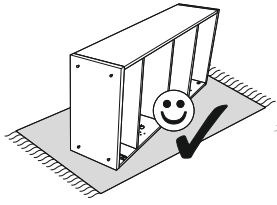
22▶



23▶



24▶



25 ▶

