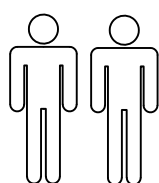
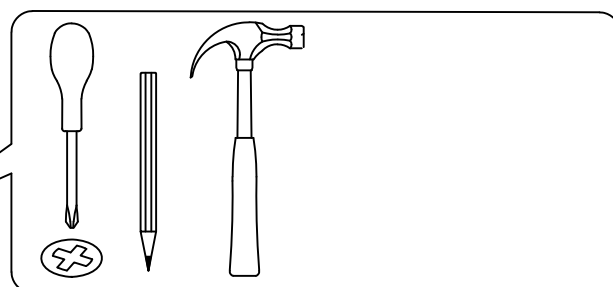
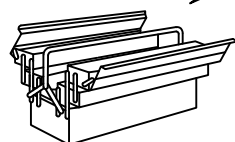


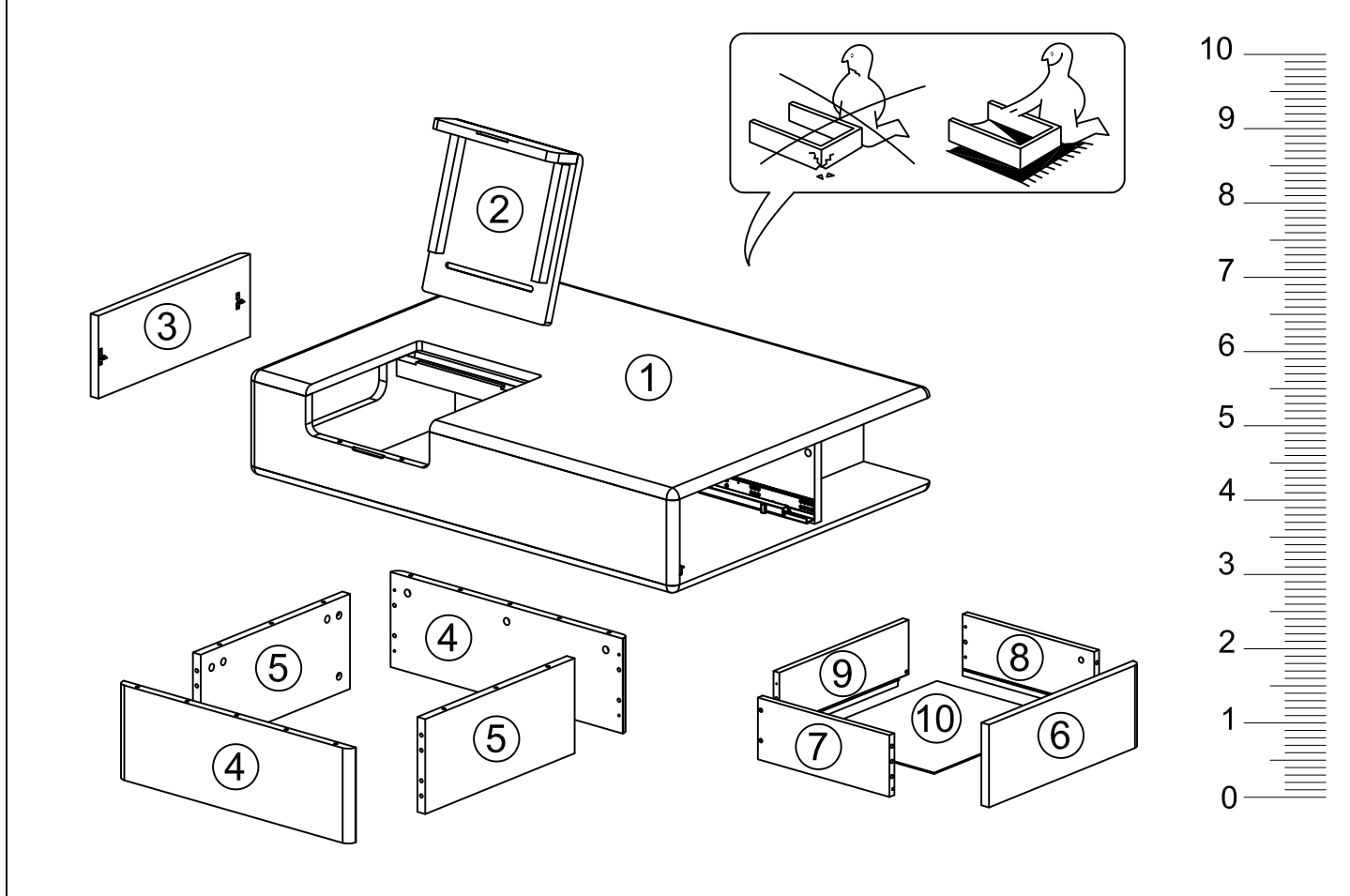
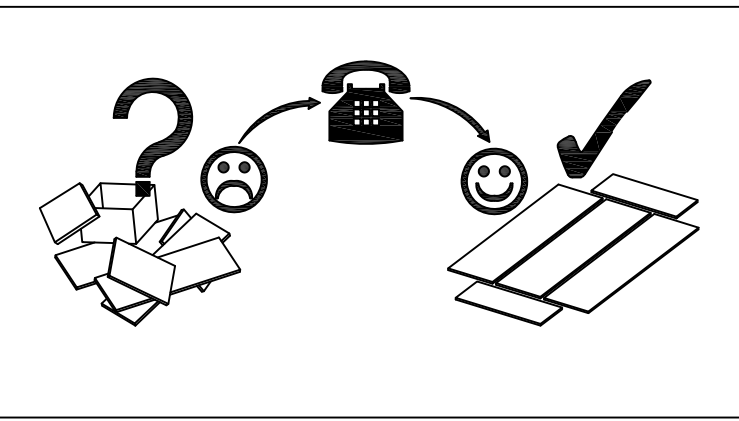
- |                                  |                              |
|----------------------------------|------------------------------|
| (D) Montageanleitung             | (GB) Assembly instructions   |
| (FR) Notice de montage           | (IT) Istruzioni di montaggio |
| (NL) Handleiding voor de montage | (PL) Instrukcja montażu      |
| (CZ) Montážní návod              | (SK) Návod na montáž         |
| (HU) Szerelési útmutató          | (RO) Instrucțiuni de montaj  |
| (TR) Montaj talimatları          | (RU) Инструкция по монтажу   |



30 min

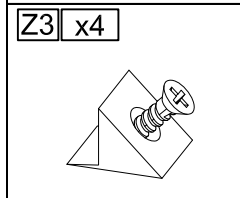


Name • Nom • Nome • Naam • Nazwa • Jaméno • Názov • Név • Denumire • Isim • Название	
Nr. • No. • N° • Номер • Č • Sz	
Typ • Type • Tip • Tipus • Tipo • Тип	



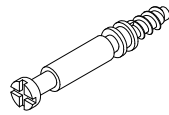
No	Size/MaB	Qty	✓	No	Size/MaB	Qty	✓
1	1100x800x220	1		6	467x174x20	1	
2	348x317x98	1		7	340x130x15	1	
3	467x174x20	1		8	340x130x15	1	
4	600x200x20	2		9	398x130x15	1	
5	460x200x20	2		10	410x337x3	1	

<b>B1</b> x22 	<b>C1</b> x18  Ø15	<b>C2</b> x4  Ø12	<b>J4</b> x4  4x35	<b>K1</b> x18  Ø8x35	<b>R1</b> x4 
-------------------	--------------------------	-------------------------	--------------------------	----------------------------	------------------

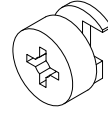


1

B1 x8

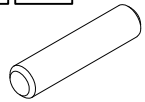


C1 x18

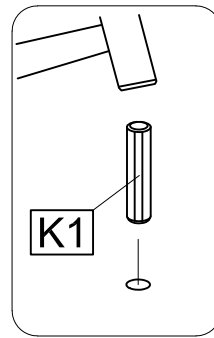
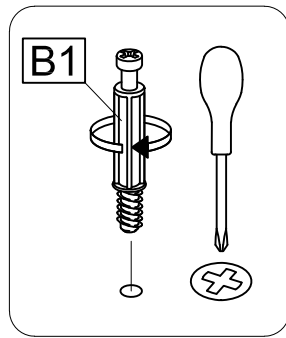
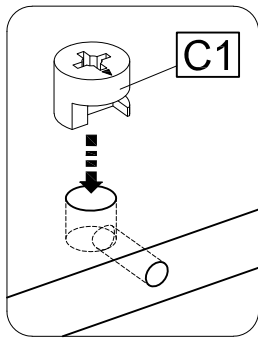
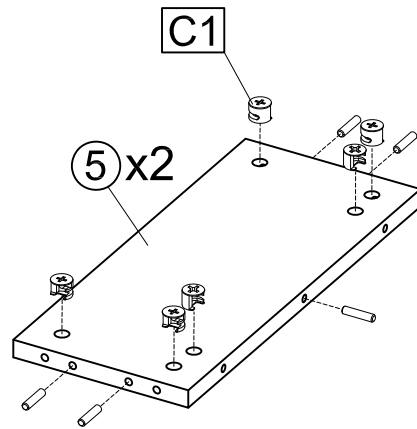
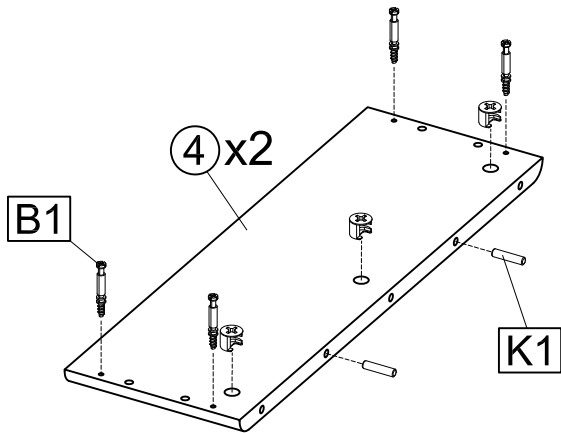


Ø15

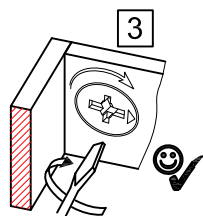
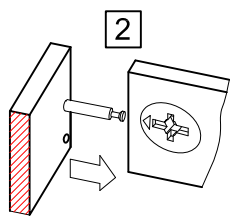
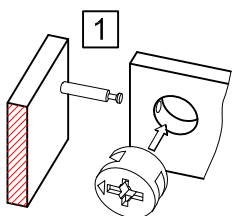
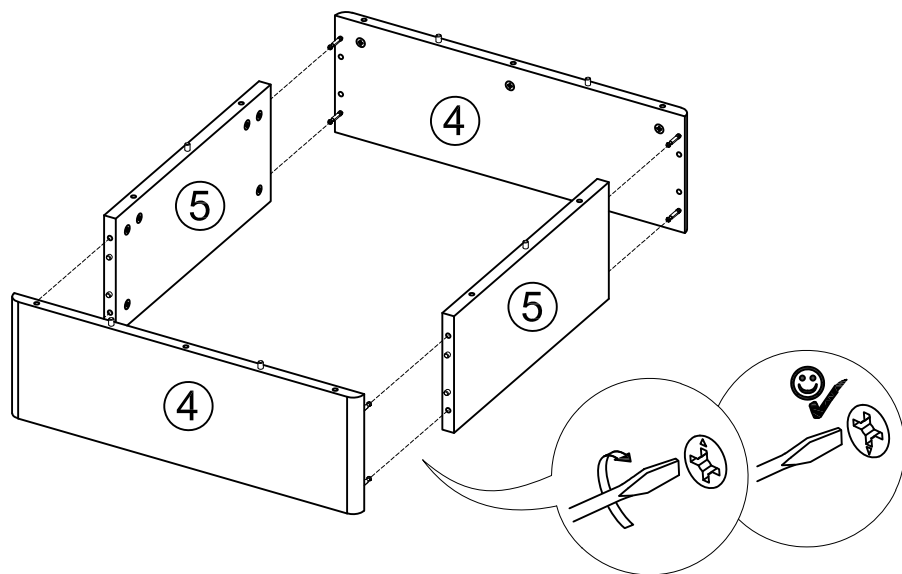
K1 x14



Ø8x35



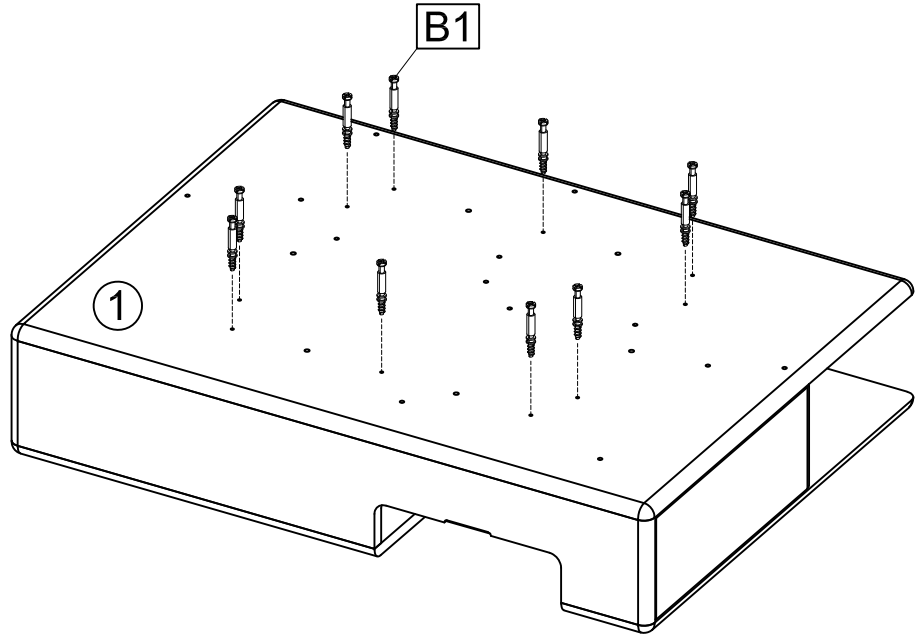
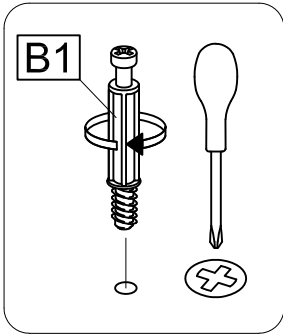
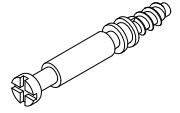
2



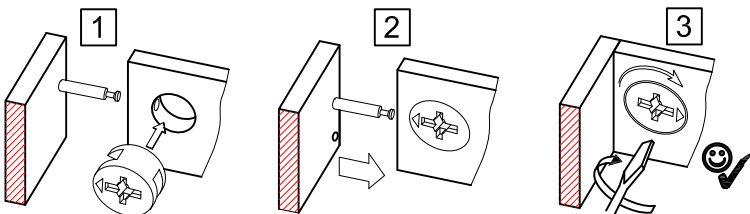
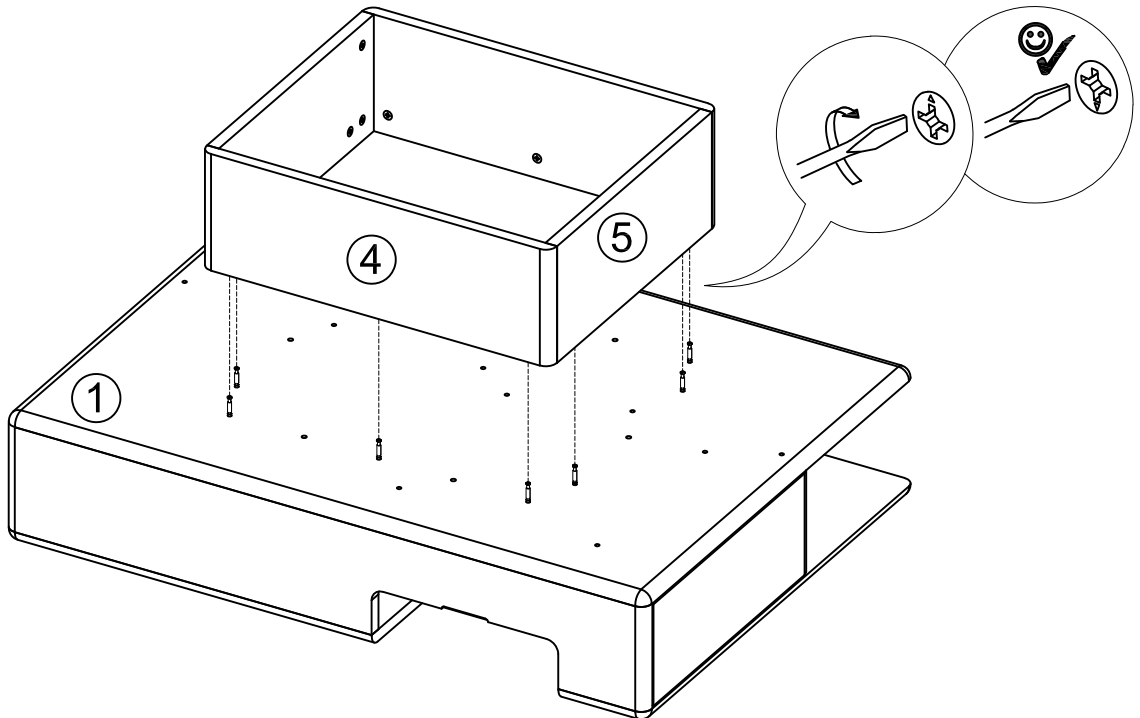
3

3

B1 x10

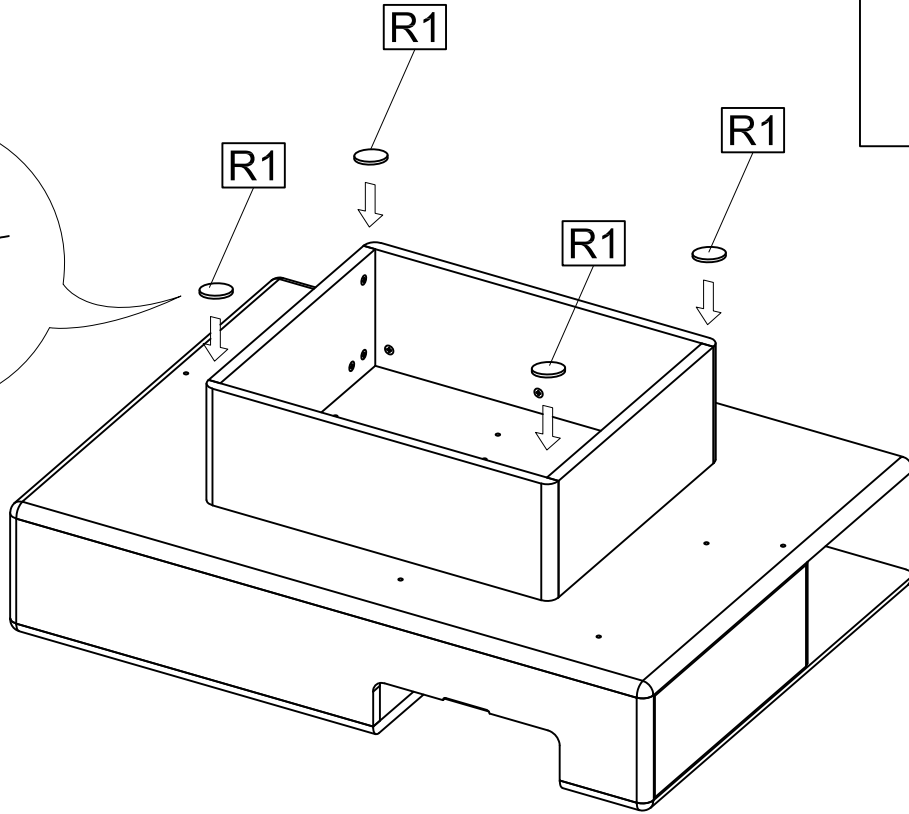
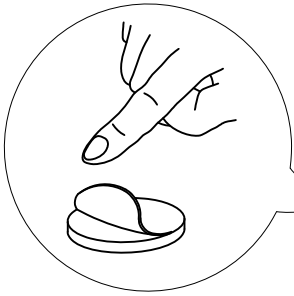


4

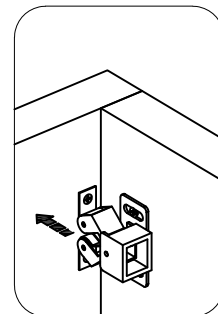
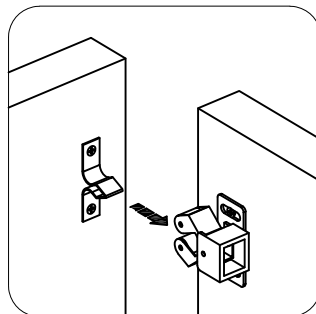
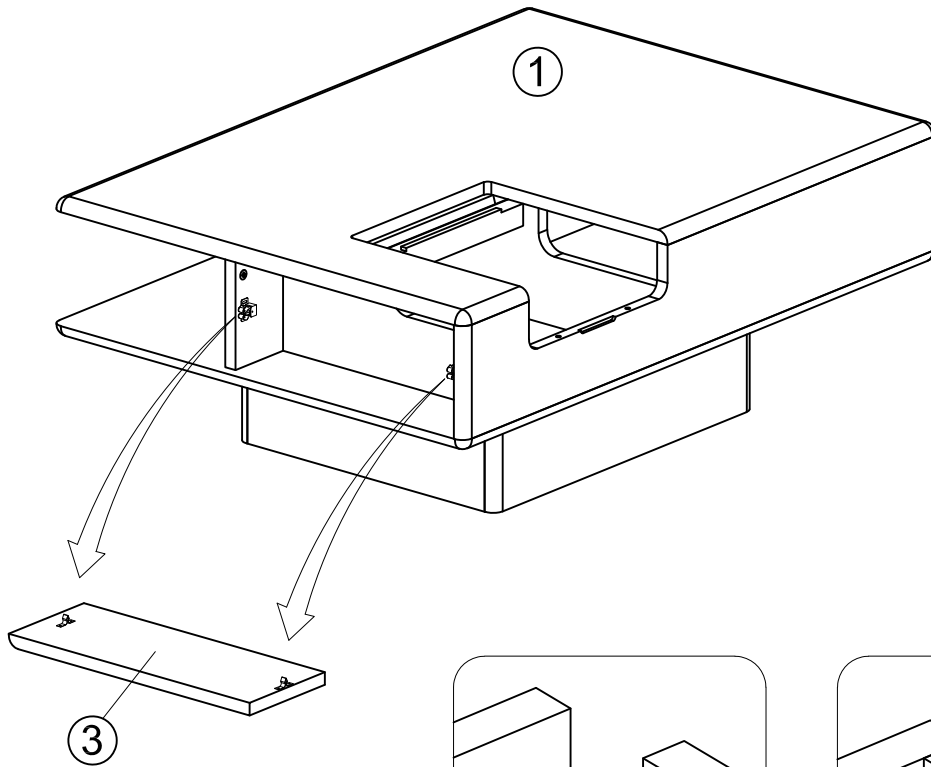


5

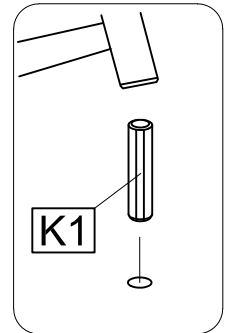
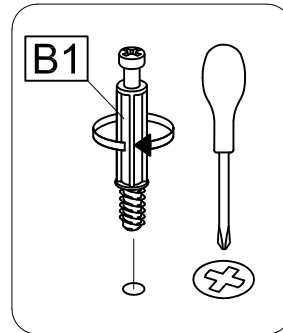
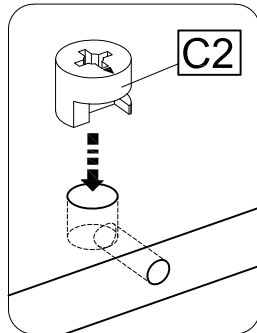
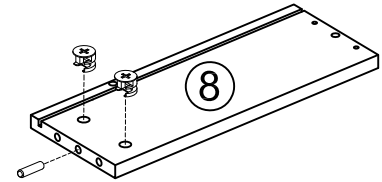
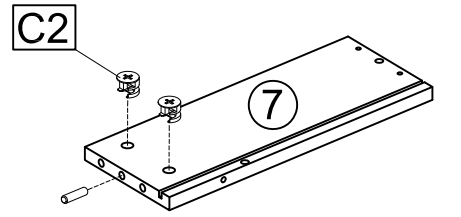
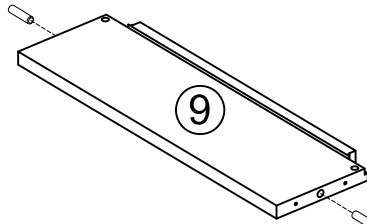
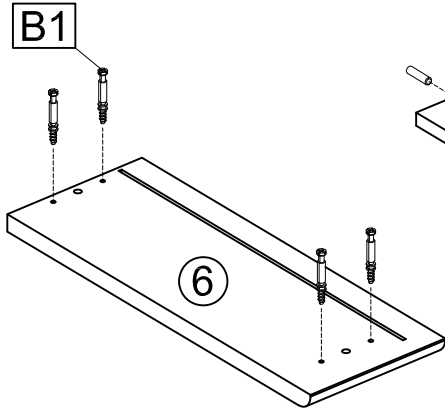
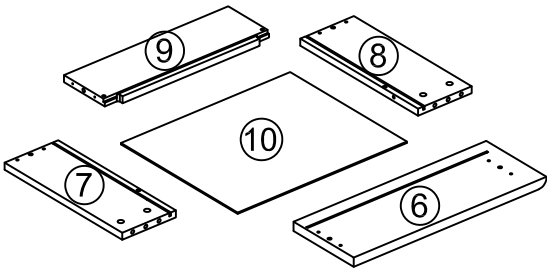
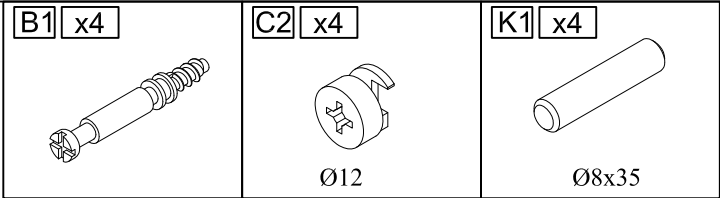
R1 x4



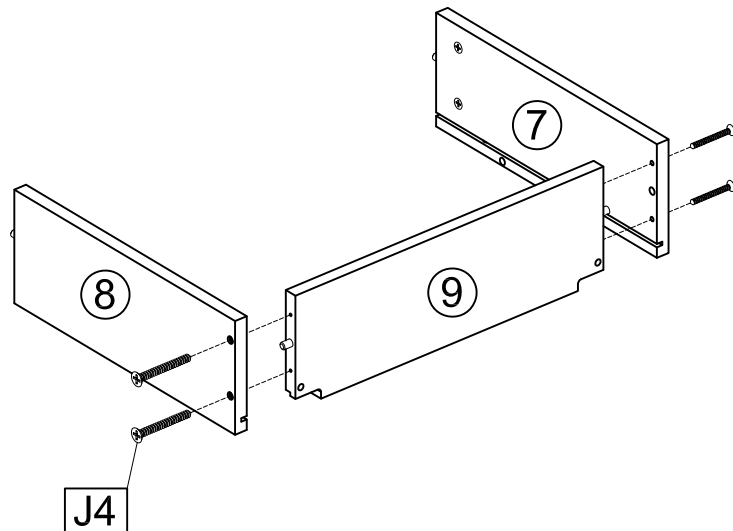
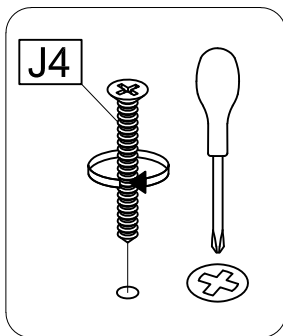
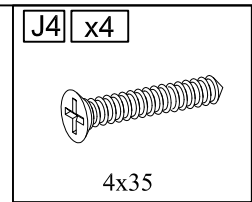
6



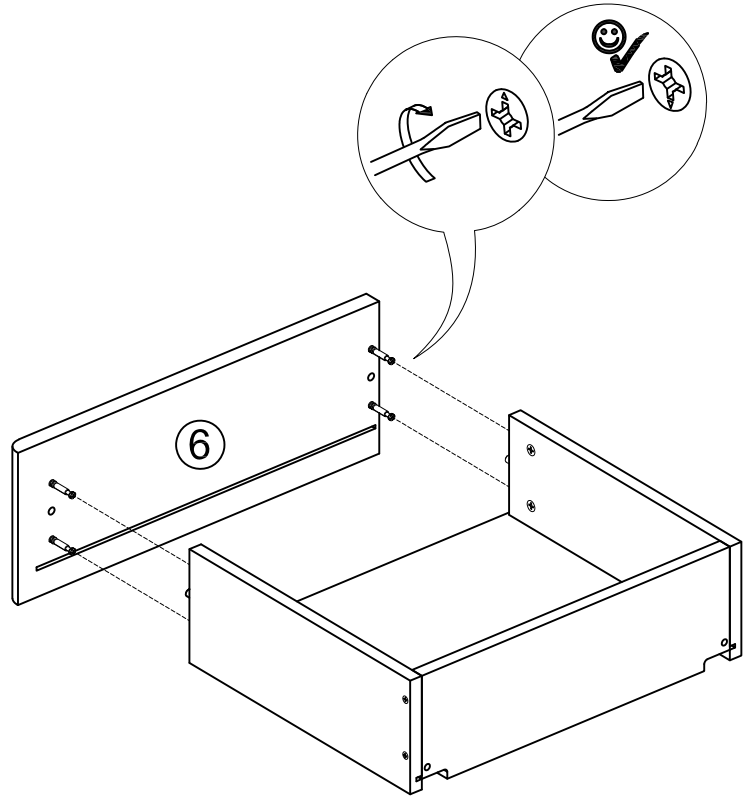
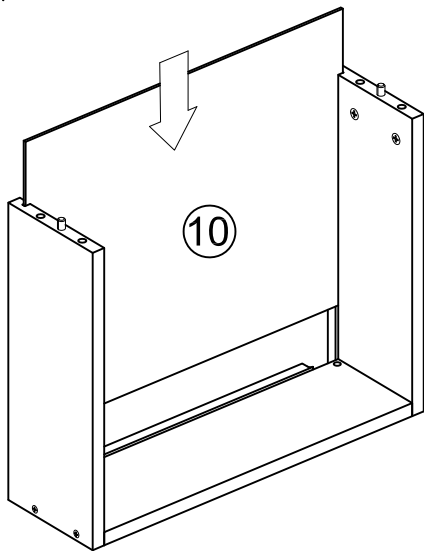
7



8

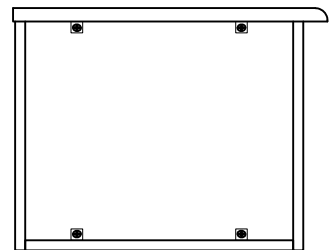
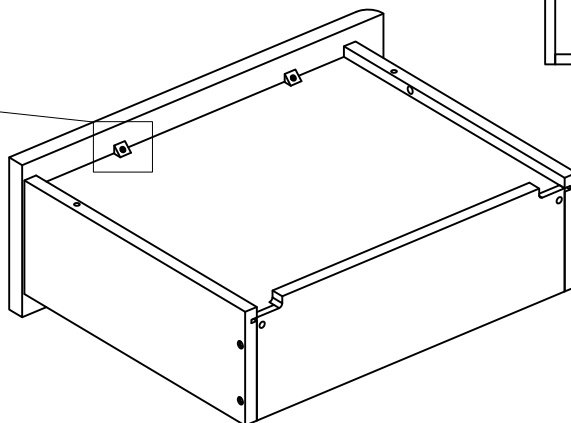
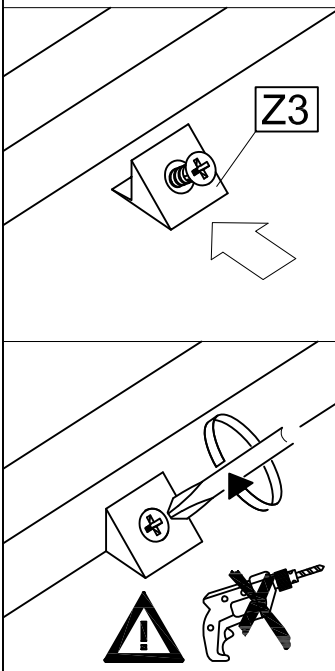
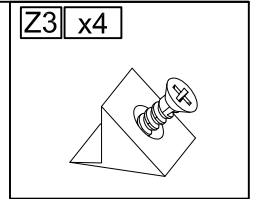
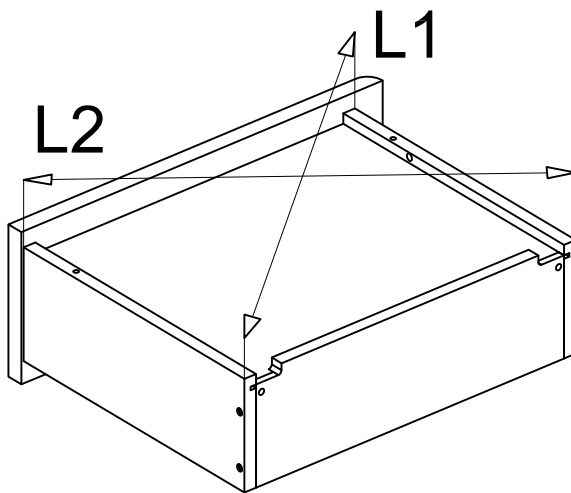


9

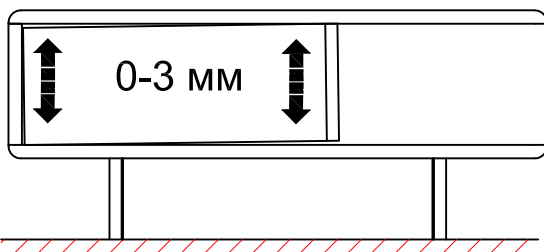
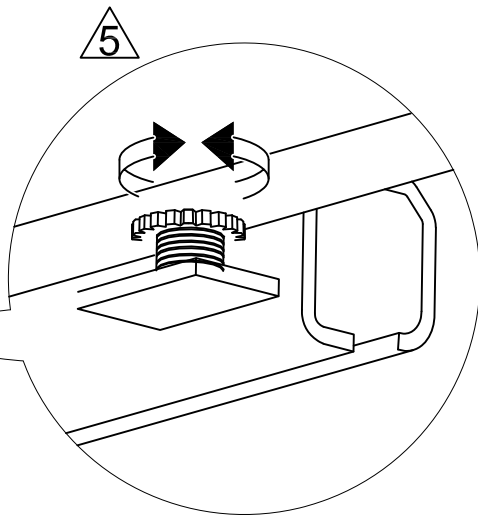
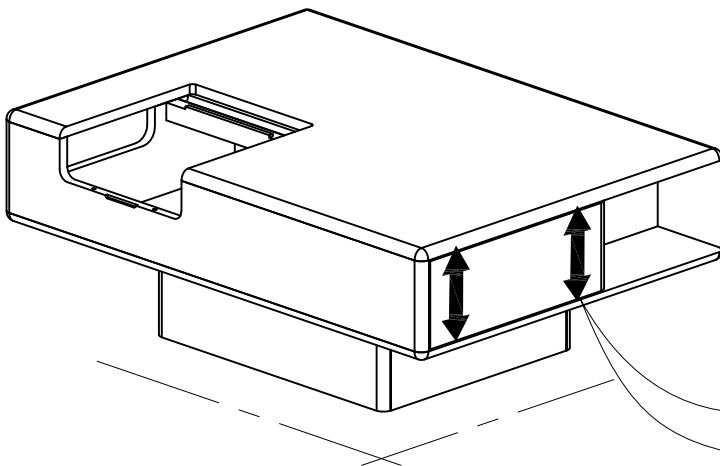
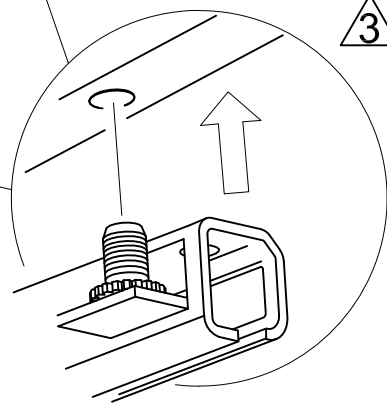
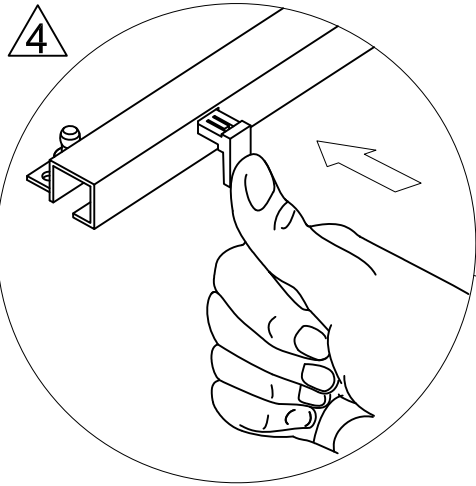
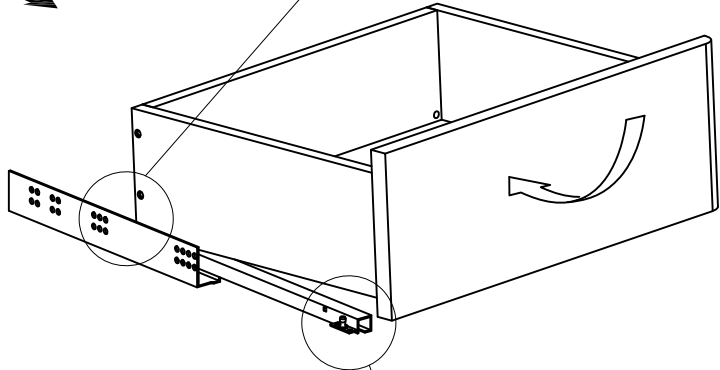
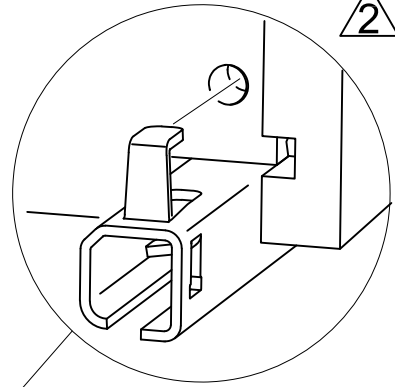
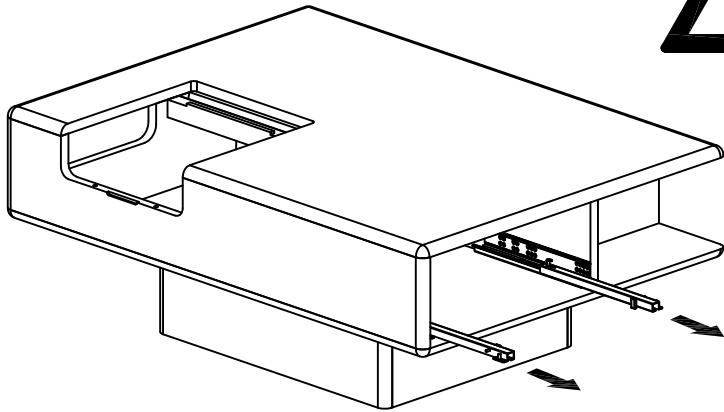


10

$L1=L2$  😊 ✓

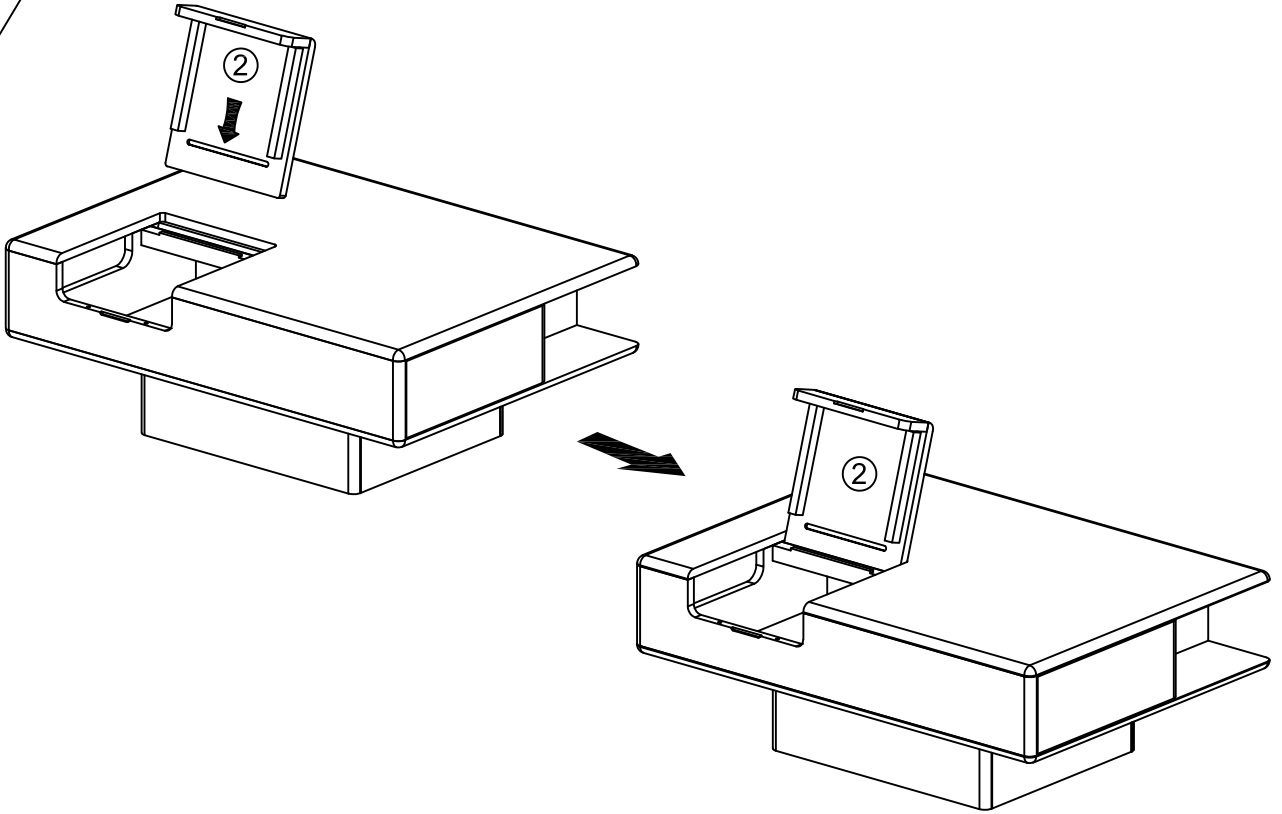


11





12



13

