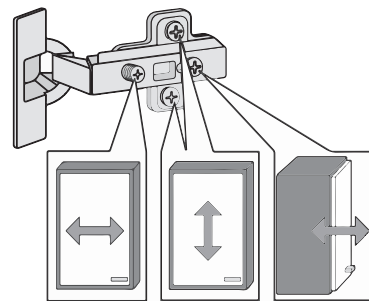
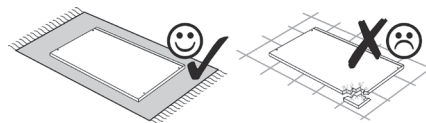
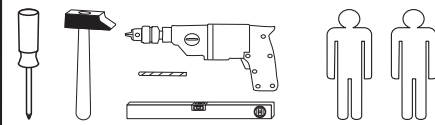
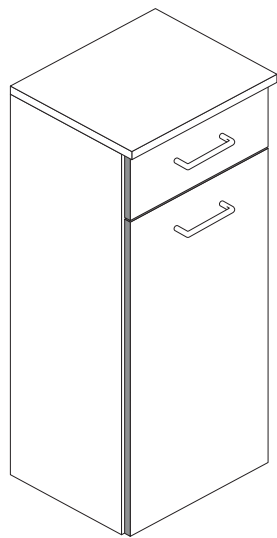
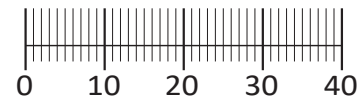




88116.518



1 4 x 2802	2 4 x 2801	3 2 x 1503	4 2 x 1611	5 3,5 x 15 4 x 2804
6 2 x	7 4 x	8 4 x 2865	9 5,8 x 55 2 x 2840	10 8 x 30 2 x 2842
11 2 x 2843	12 4 x 30 4 x 2812	13 8 x 30 8 x 2861	14 2 x 5254	15 6,3 x 11 4 x 2815
16 M4 x 9 2 x 2835	17 4 x 27 2 x 2829	18 4 x 2552	19 Leim 1 x 2863	20 10 x 2862
21 5/5 x 16 4 x 2821	22 5mm 2 x 2855			



Das beigefügte Wandbefestigungsmaterial (Dübel und Schrauben) eignet sich nur für festes Mauerwerk (z.B.: Beton- oder Ziegelwände). Für andere Wandaufbauten sind eventuell Spezialdübel und andere Schrauben notwendig. Ziehen Sie gegebenenfalls eine Fachkraft zu Rate.

De begeleidende wandmontage hardware (pluggen en schroeven) is alleen geschikt voor massief metselwerk (bijvoorbeeld beton of bakstenen muren). Voor andere muur structuren zijn eventueel bijzondere ankerbouten en andere noodzakelijke. Draai indien nodig, een deskundige.

Приложенный материал для крепления к стене (дюбели и винты) пригоден только для жестких кладок (например, бетонные или кирпичные стены). Для других настенных конструкций необходимы смотря по обстоятельствам специальные дюбели и другие винты. При необходимости проконсультируйтесь у специалиста.

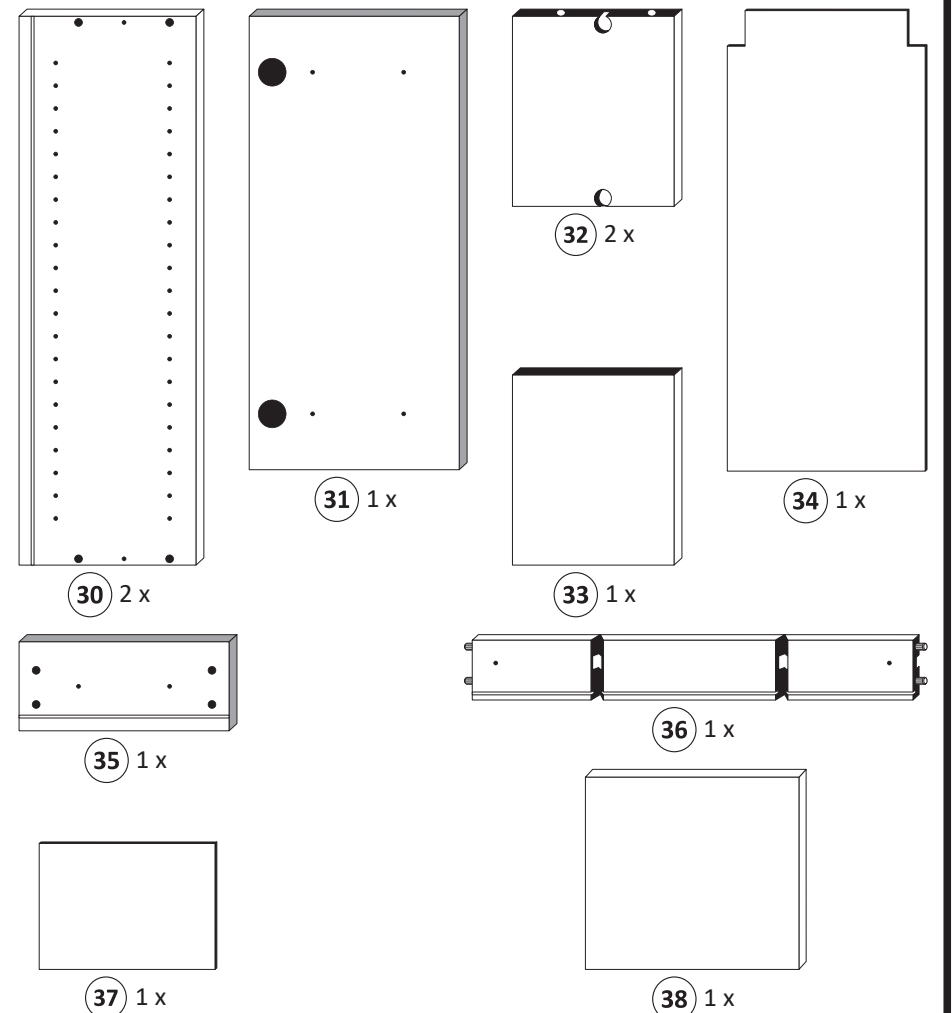
Le mur d'accompagnement matériel de montage (chevilles et les vis) ne convient que pour la maçonnerie solide (par exemple en béton ou des murs de briques). Pour les structures de mur d'autres sont peut-être spéciale boulons d'ancrage et d'autres nécessaires. Serrer le cas échéant, un expert.

Załączony materiał do mocowania do ściany (kolki rozprężne i wkręty) nadaje się tylko do ścian murowanych (np. z betonu lub cegiel). Do ścian wykonanych w innych technologiach konieczne być mogą specjalne kolki rozprężne i inne wkręty. W razie potrzeby skorzystaj z fachowej pomocy

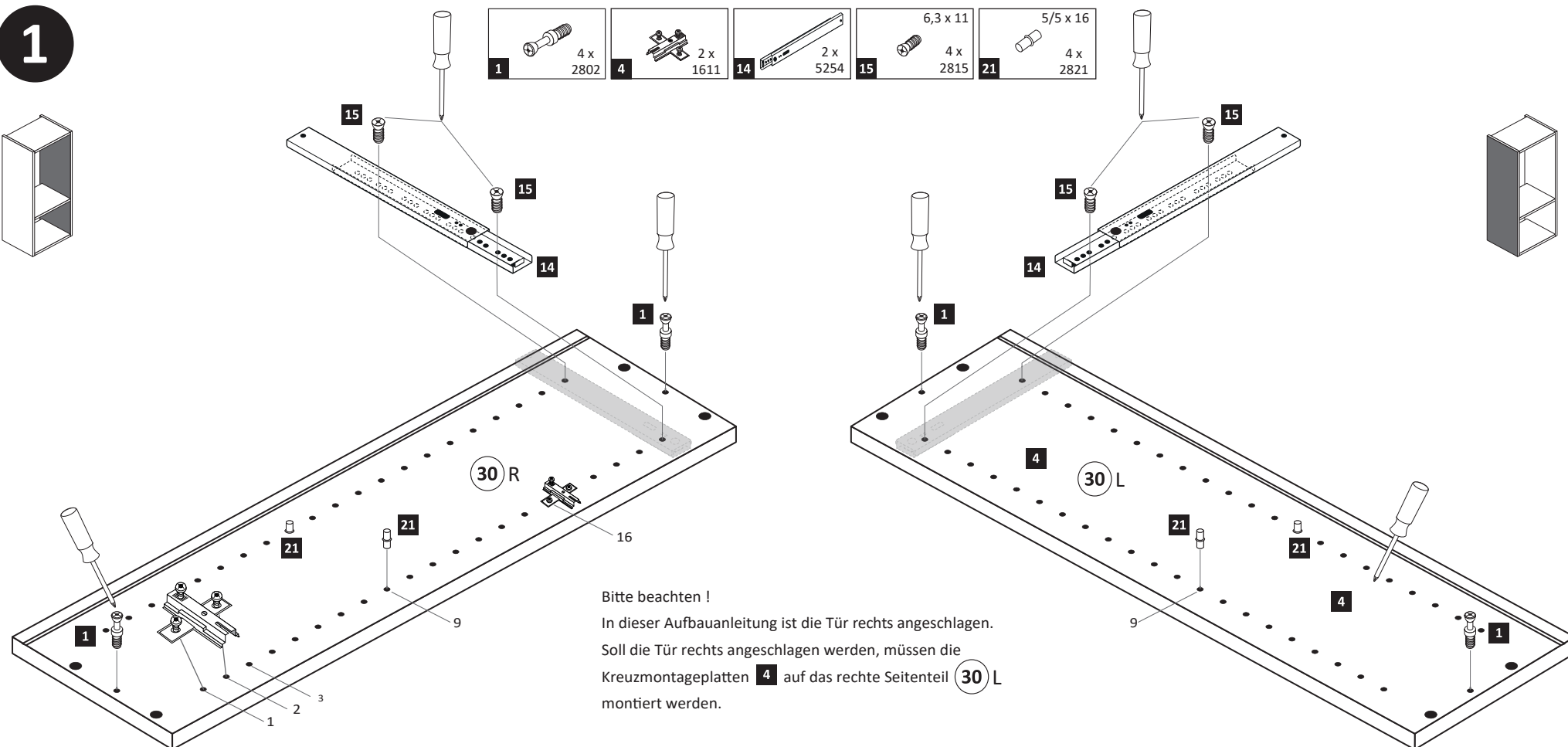
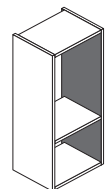
Il muro di accompagnamento hardware di montaggio (tasselli e viti) è'e adatto solo per muratura piena (ad esempio calcestruzzo o muratura). Per le altre strutture murarie sono forse speciali bulloni di ancoraggio e necessari di altri. Serrare se necessario, un esperto.

The accompanying wall mounting hardware (anchors and screws) is suitable only for solid masonry (eg concrete or brick walls). For other wall structures are possibly special anchor bolts and other necessary. Tighten if necessary, an expert.

Ekteki duvara sabit montaj malzemeleri (dübel ve vidalar), sadece sağlam duvarlar için (örnek: beton veya tuğla) elverişlidir. Başka duvarlar için özel dübeller ve farklı vidalar gerekebilir. Gerektiğinde bir uzmana danışınız.

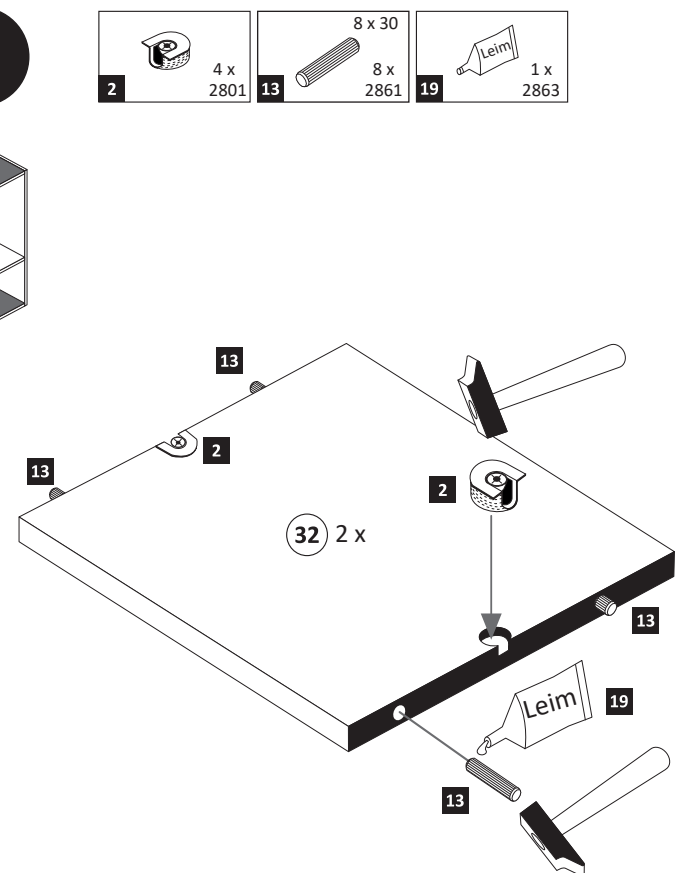
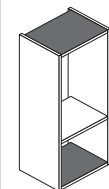


1





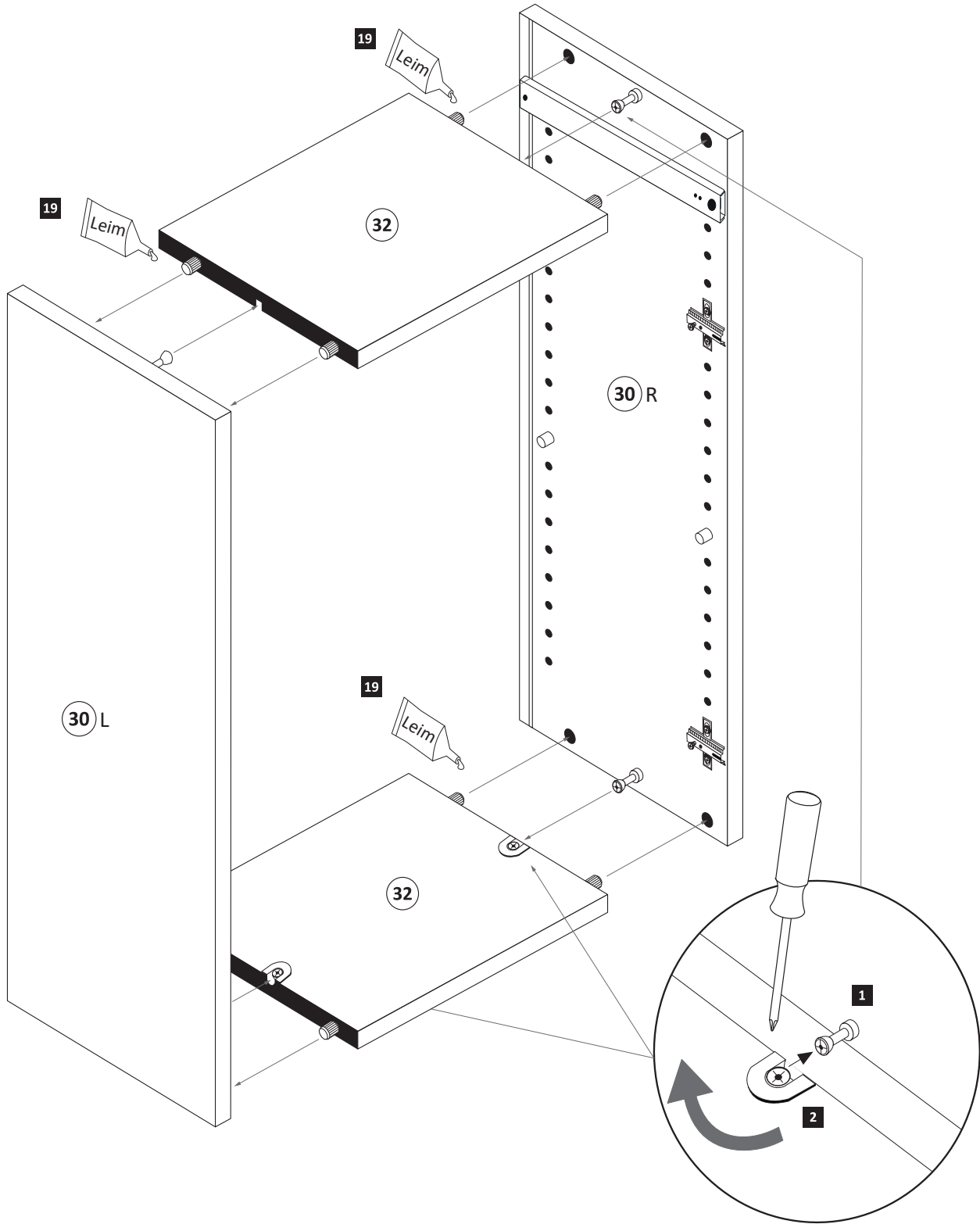
Bitte beachten!
In dieser Aufbauanleitung ist die Tür rechts angeschlagen.
Soll die Tür rechts angeschlagen werden, müssen die Kreuzmontageplatten **4** auf das rechte Seitenteil **30 L** montiert werden.

2


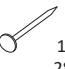


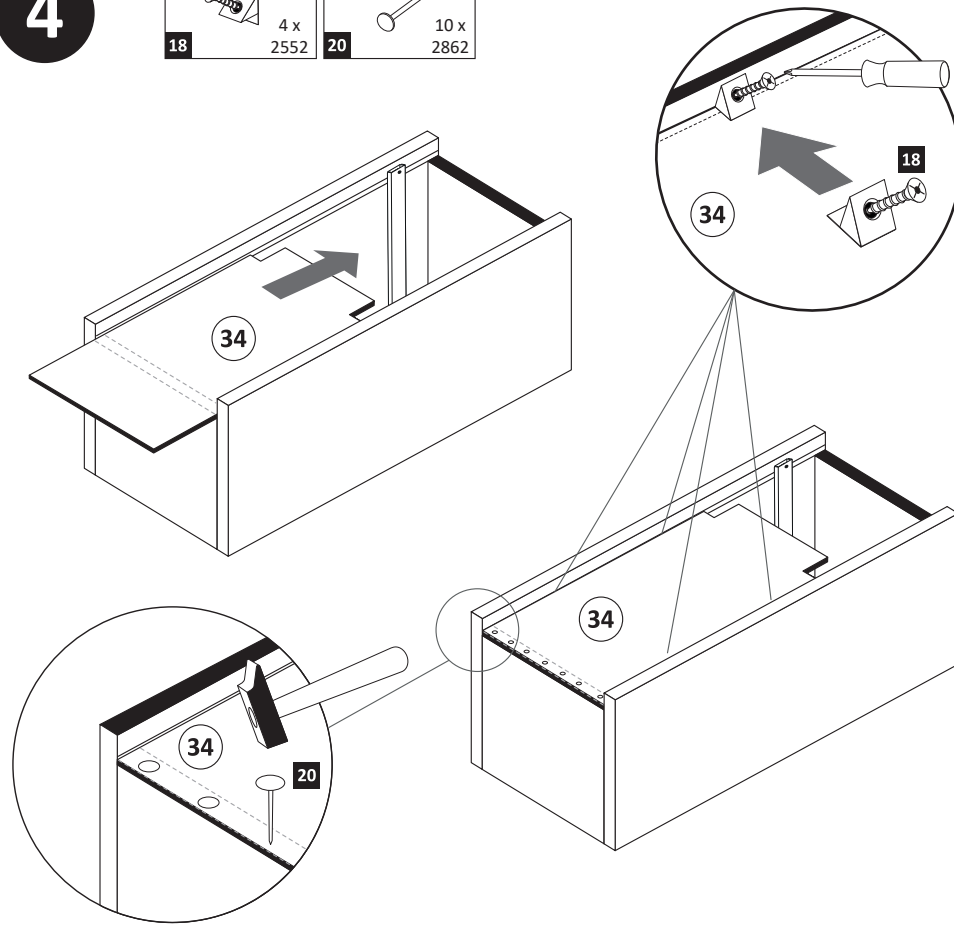
3

	19		1 x 2863
20 min.		D Leim GB Glue NL Lijm PL Klej TR Tutkal F Colle I Colla	





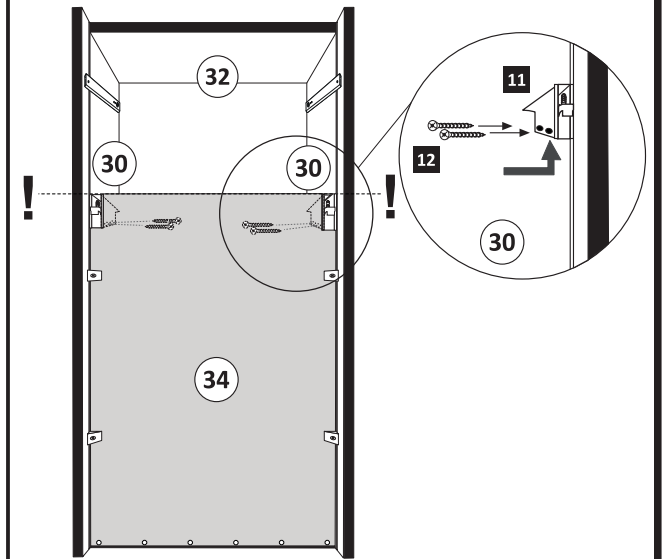
4

	18	4 x 2552		10 x 2862
---	-----------	-------------	---	--------------




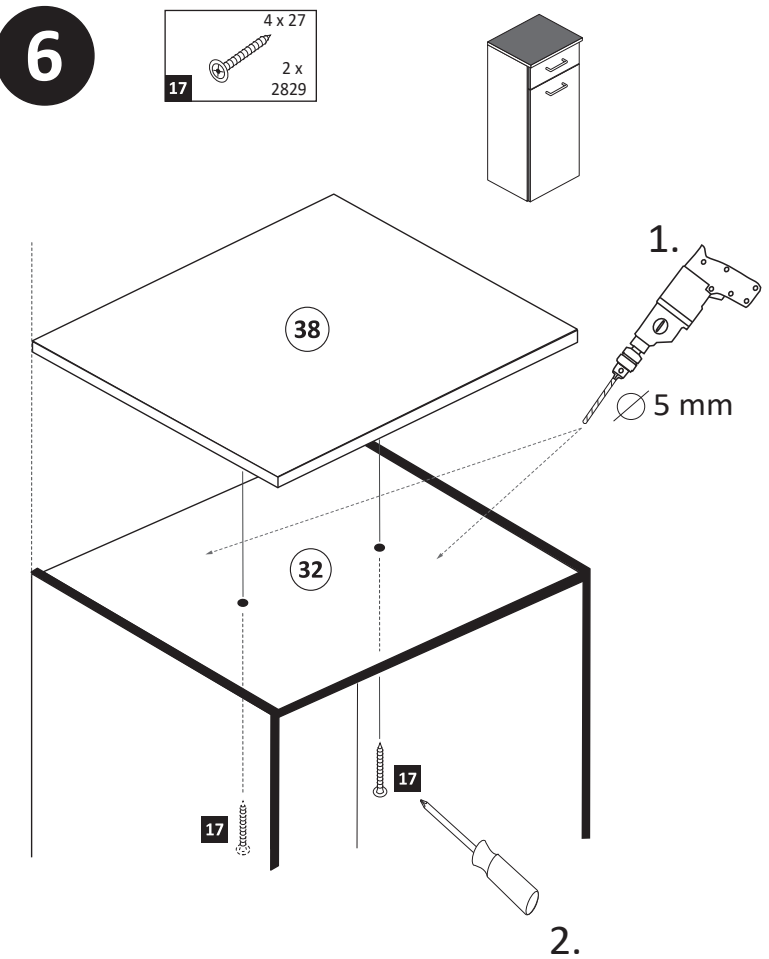
5

	11	2 x 2843		4 x 2812
---	-----------	-------------	---	-------------

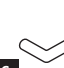



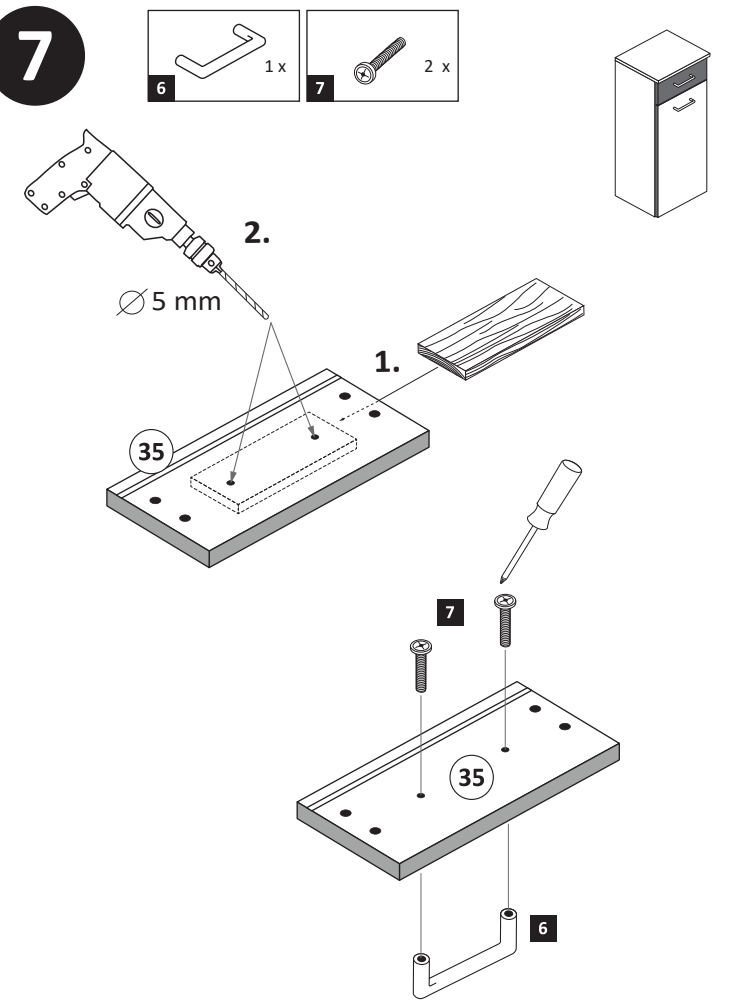
6

	17	4 x 27 2 x 2829
---	-----------	-----------------------



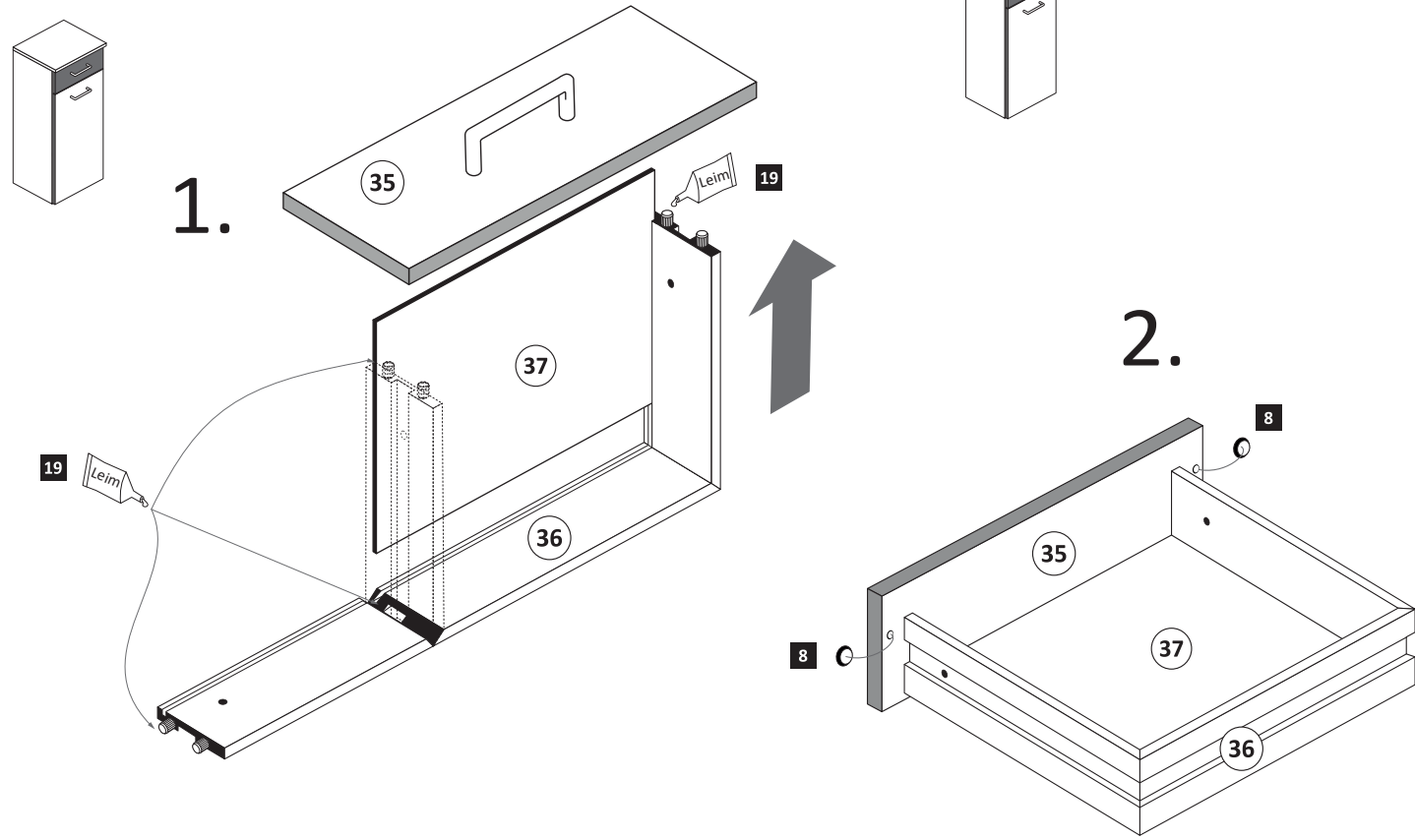
7

	6	1 x		7	2 x
---	----------	-----	---	----------	-----



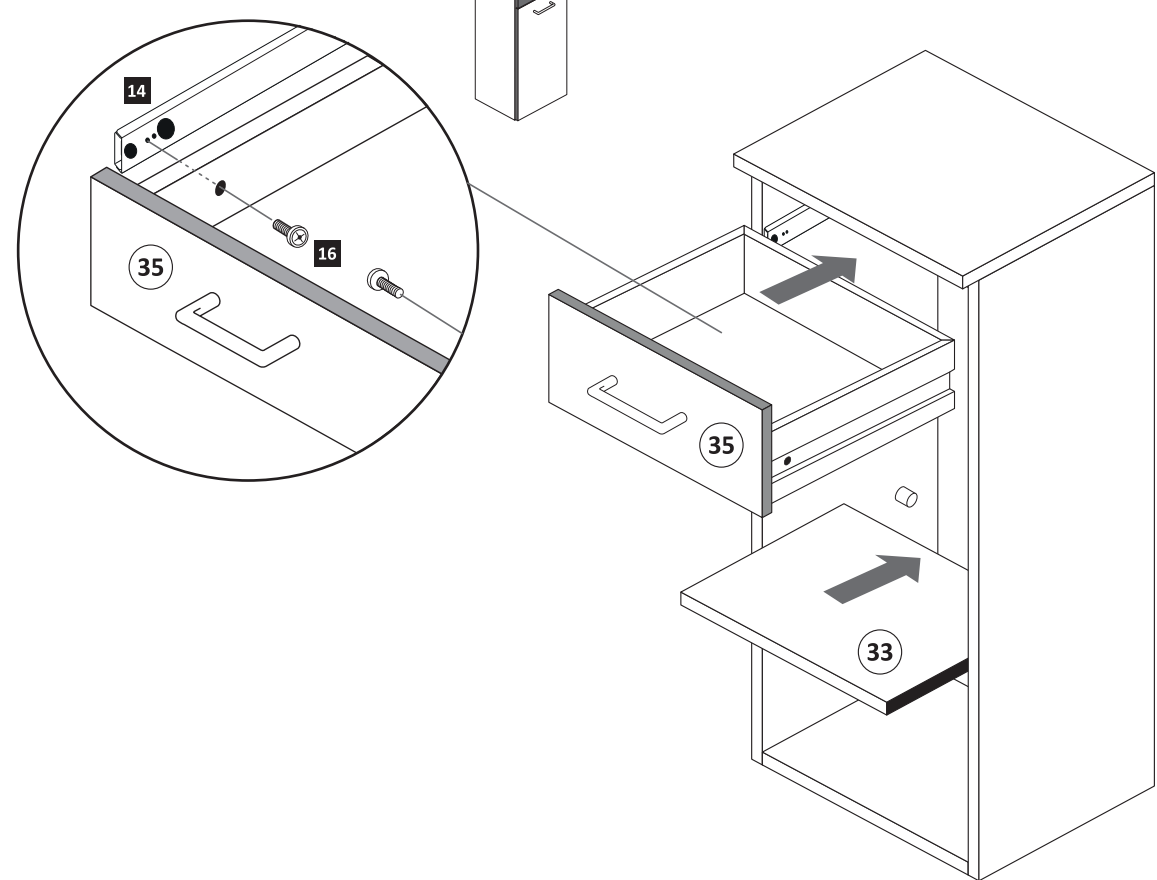
8

- 8 2 x 2865
- 19 1 x 2863



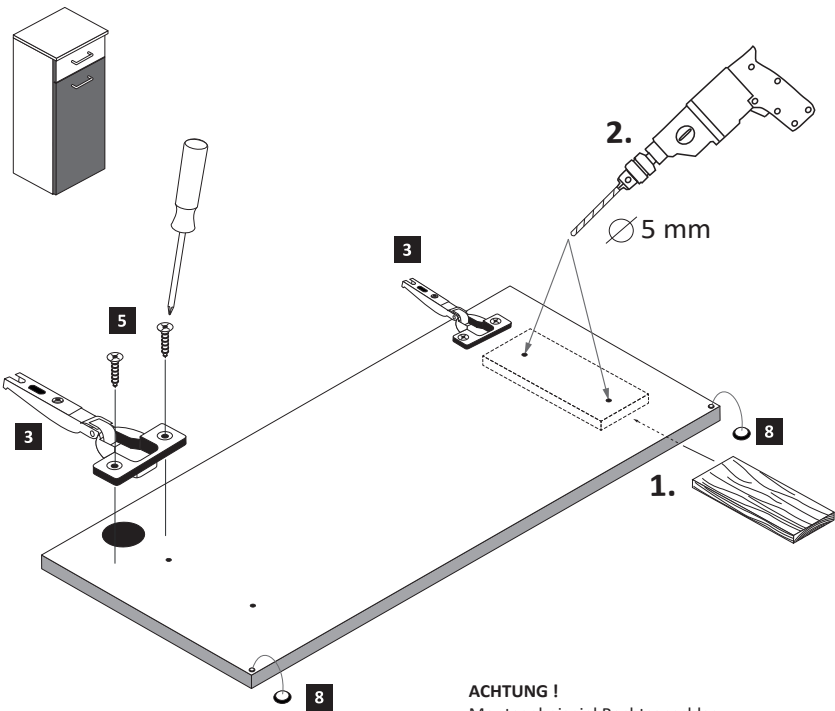
9

- 16 M4 x 9 2 x 2835



10

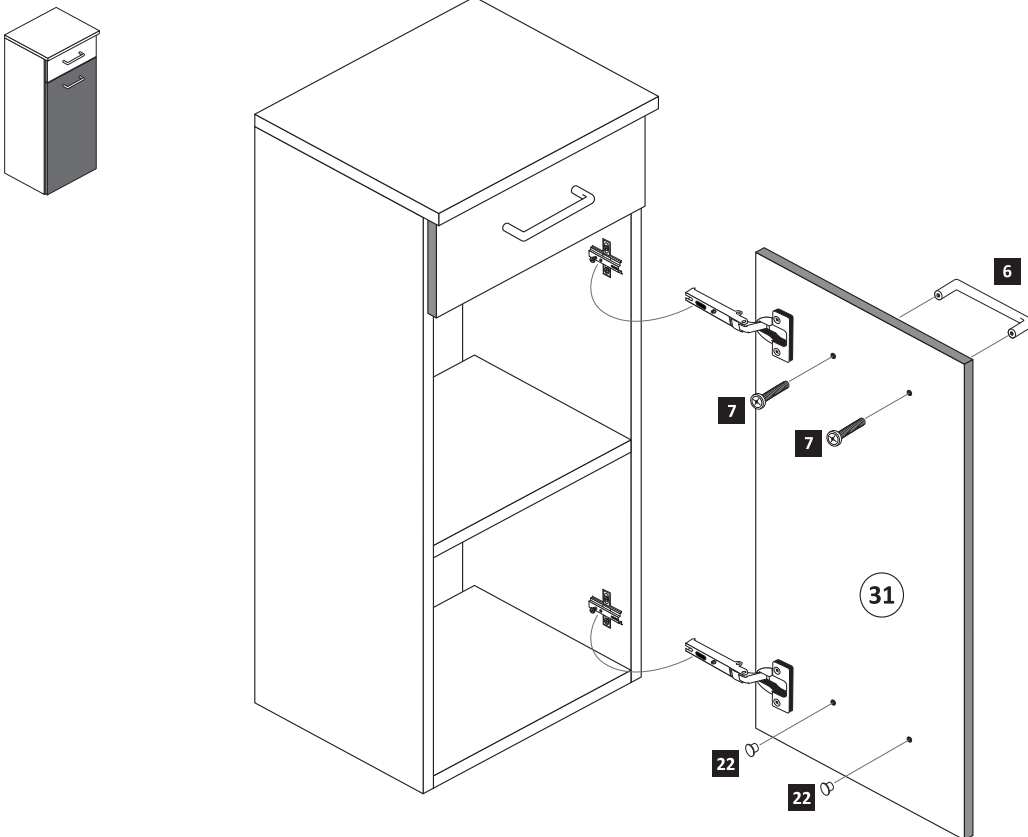
- 3 2 x 1503
- 5 3,5 x 15 4 x 2804
- 8 2 x 2865



ACHTUNG!
Montagebeispiel Rechtsanschlag
Bei Linksanschlag andere
Griffbohrungen durch bohren!

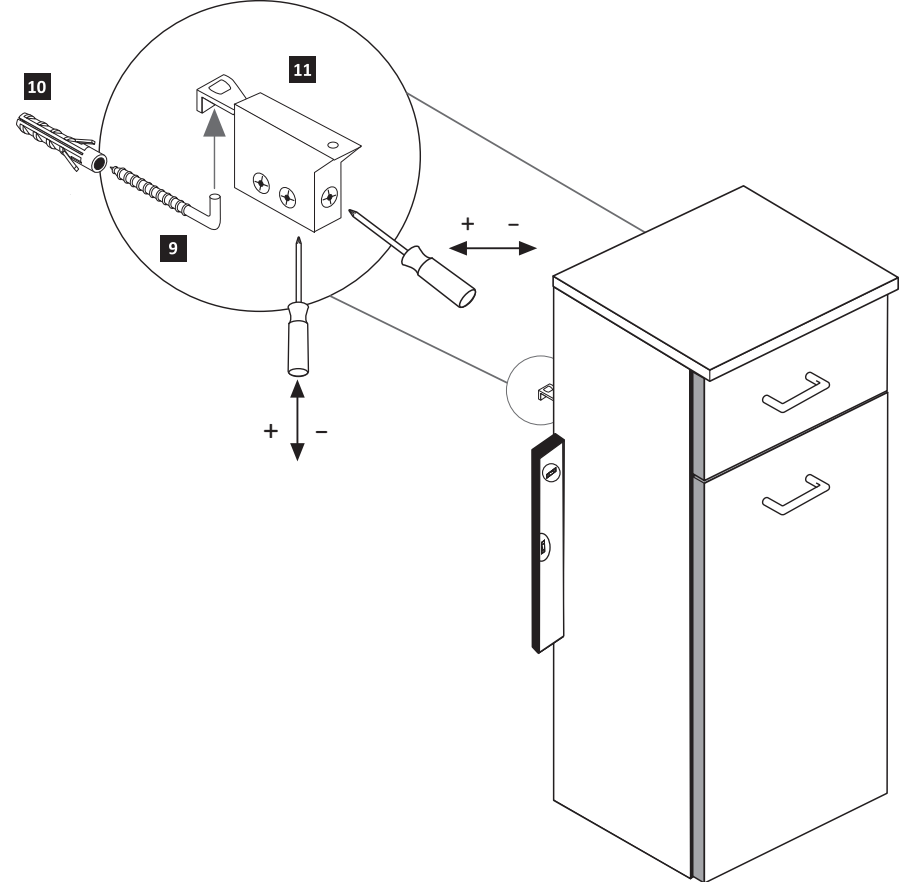
11

- 6 1 x
- 7 2 x
- 22 5mm 2 x 2855



12

- 9 5,8 x 55 2 x 2840
- 10 8 x 30 2 x 2842





89931.330

