

Haley



D Montageanleitung

GB Assembly instructions

FR Notice de montage

NL Handleiding voor de montage

CZ Montážní návod

IT Istruzioni di montaggio

RO Instrucțiuni de montaj

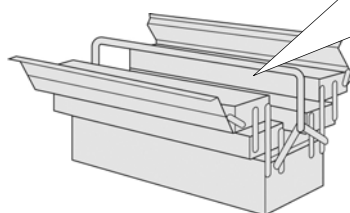
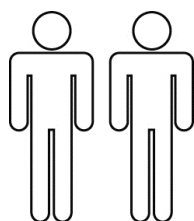
RU инструкция по сборке

PL Instrukcja montażu

SK Návod na montáž

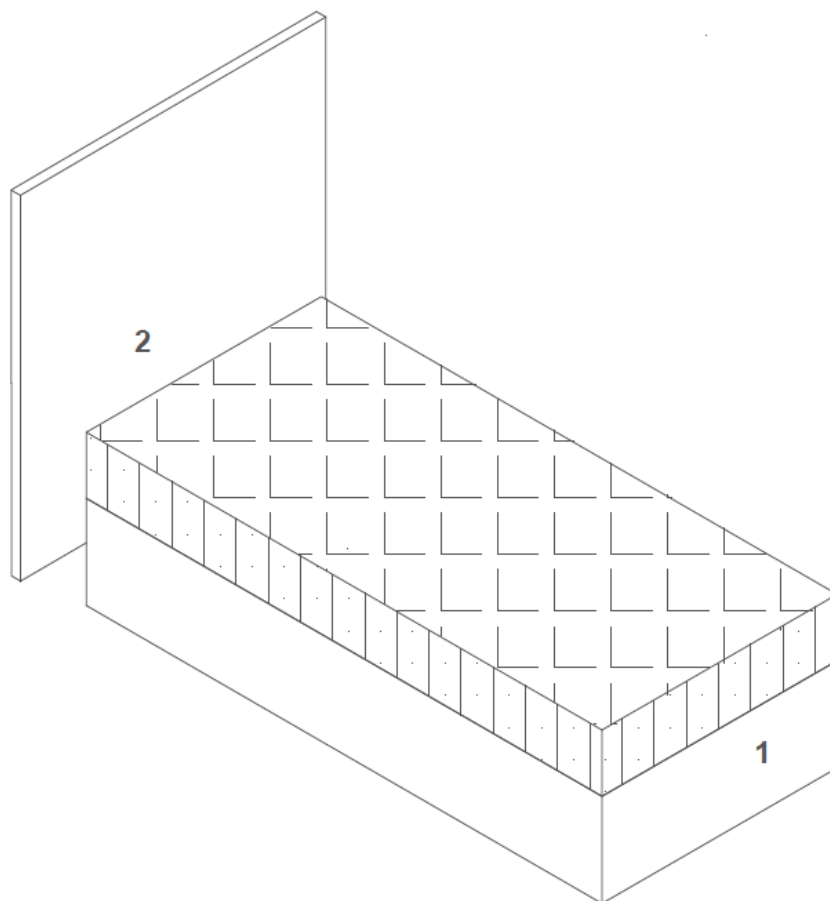
HU Szerelési útmutató

TR Montaj talimatı



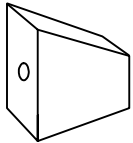


0
10
20
30
40
50
60
70
80
90
100
110
120
130
140
150
160
170
180
190
200

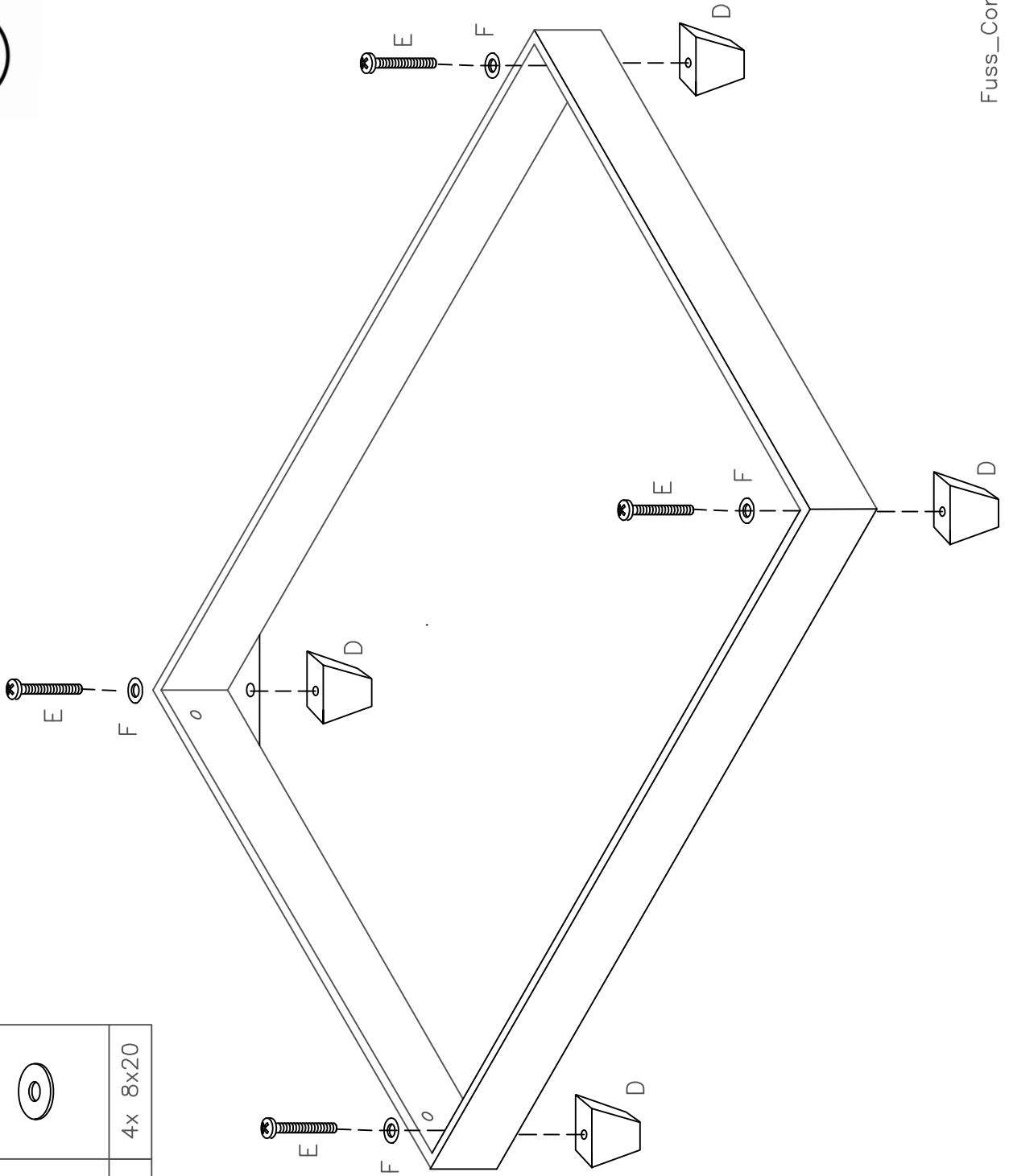
Service • Assistenza • Dienstverlening • Serwis Servis • Szerviz • Сервисная служба	
Name • Nom • Nome • Naam Nazwa • Jméno • Názov • Név Denumire • İsim • Название	Haley EB
Nr. • No. • N° • Номер • Č • Sz	SH59
Typ • Type • Tip • Típus • Tipo Тип	BS



A	B	C	D	E	F
4x 8x70	4x 8x40	4x M8	4x	4x 8x45	4x 8x20



D		4x
E		4x 8x45
F		4x 8x20





A	B	C	Achtung! Schrauben nicht überdrehen	GB Watch Out! Do not over tighten
			FR Attention! Ne serrez pas trop	NL Let Op! Niet te vast
4x 8x70	4x 8x40	4x M8	CZ Dávej Pozor! Nepřetahujte	IT Attento! Non stringere
			RO Ai Grija! Nu strângeți	RU Осторожно! Не затягивайте
			PL Uwaga! Nie dokręcać zbyt mocno	SK Dávaj Pozor! Nepretahujte
			HU Vigyázz! Ne húzza túl	TR Dikkat! Üzerinde sıkmayın

