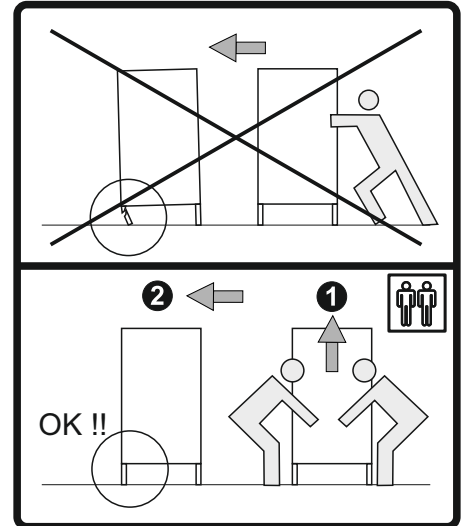
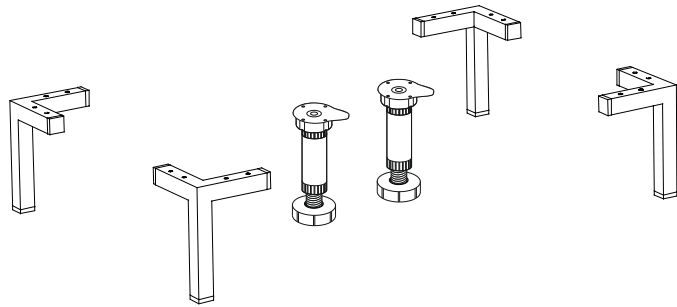


REPC-Nr.:

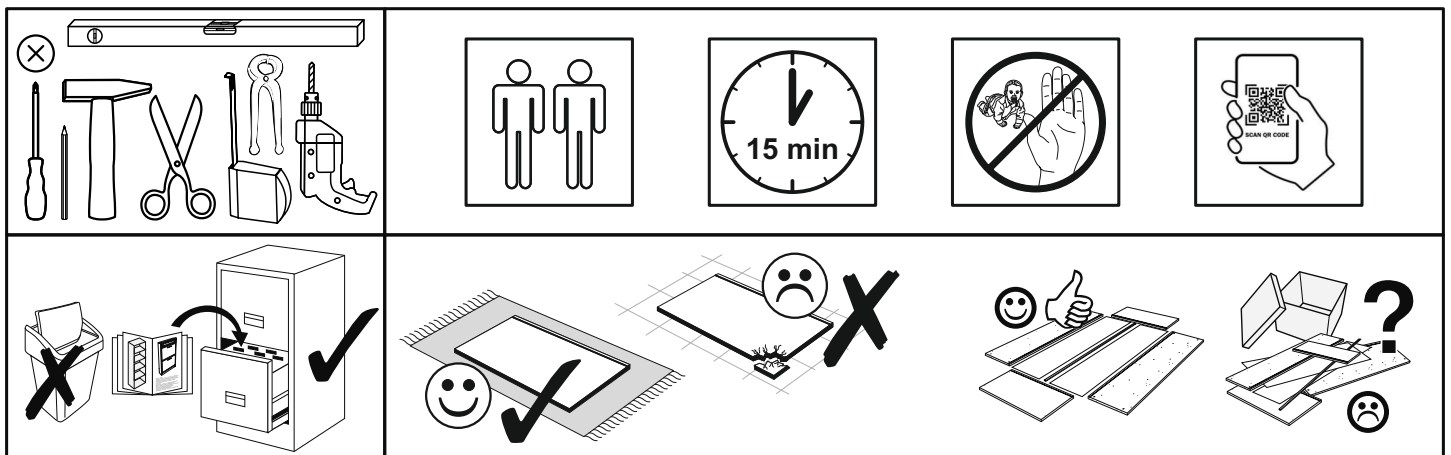


Artikel.-Nr.:

Montageanleitung.-Nr.:

8001-FS-Eck-4er


MA1-00606



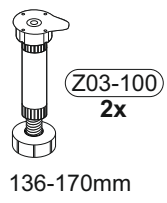
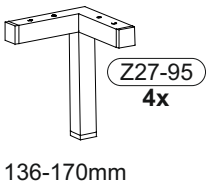
SCAN ME

Das Ersatzteil-Anforderungsformular finden Sie auf
The replacement parts requisition form you find on
<https://www.maeusbacher.de/ersatzteile/>

Beutel- Colli 1/1

B01-140		B01-33	
16x	4,0x30	8x	4,0x17

Colli 1/1



Boden ohne Mittelseite

