

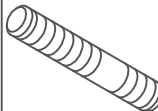

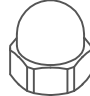
Montageanleitung Assembling Instruction Montageaanwijzing

03.09.2012

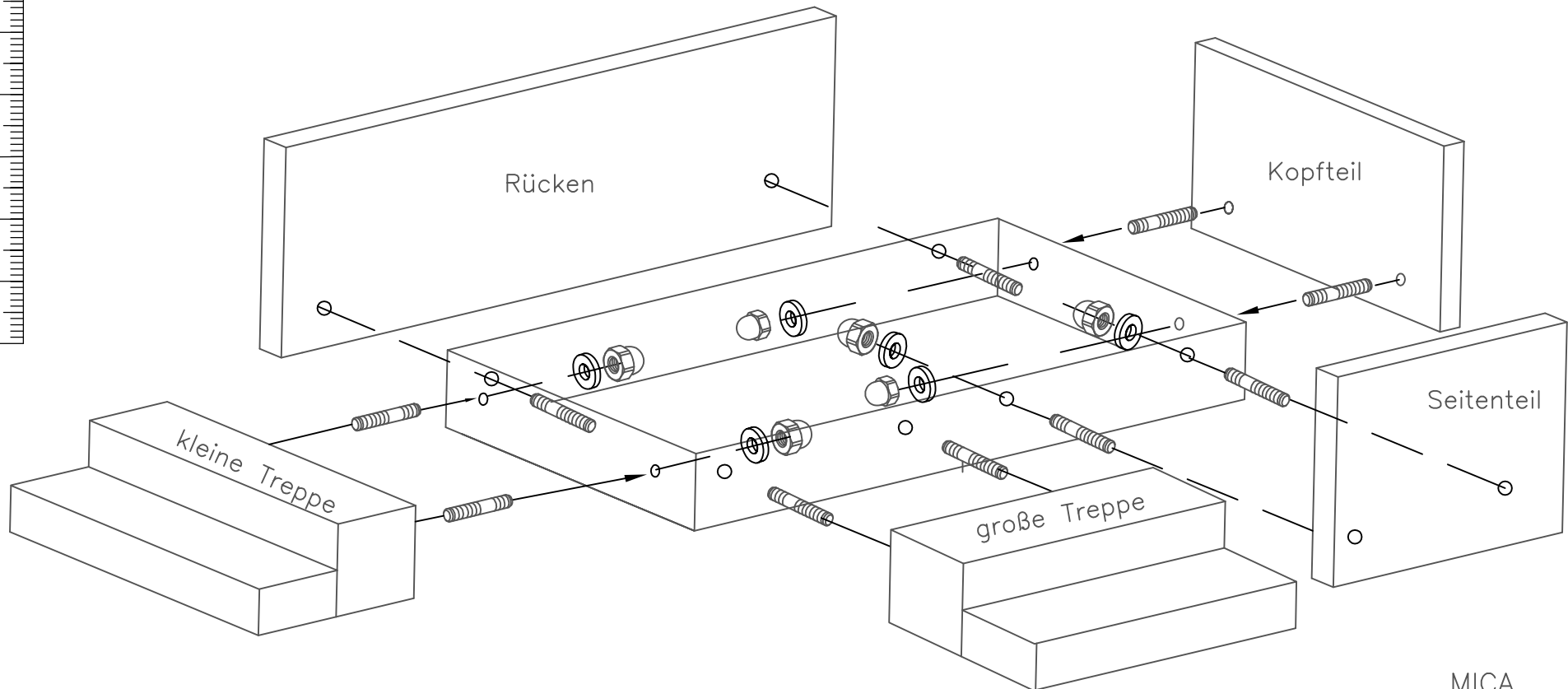
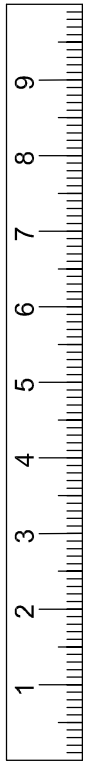
Die Formen der Bauteile können
von dieser Zeichnung abweichen.

Shapes of individual parts
may vary from drawing.

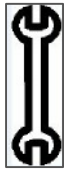
De vormen van bouwdelen kunnen
van deze telkening afwijken.

A	B	C
		
10x M8	10x M8	10x M8

Treppe LINKS



MICA



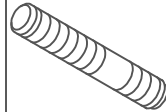

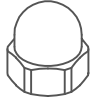
Montageanleitung Assembling Instruction Montageaanwijzing

03.09.2012

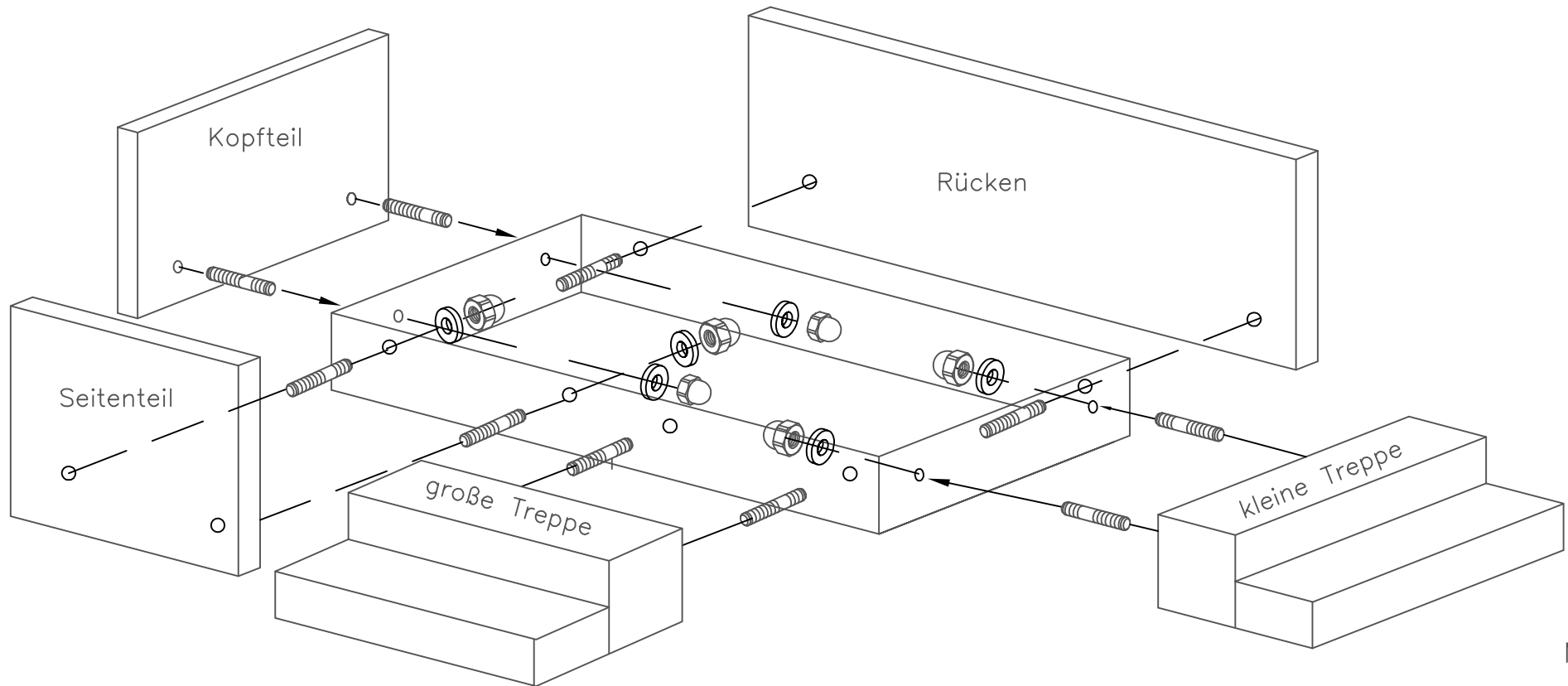
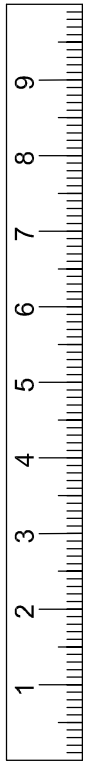
Die Formen der Bauteile können
von dieser Zeichnung abweichen.

Shapes of individual parts
may vary from drawing.

De vormen van bouwdeelen kunnen
van deze telkening afwijken.

A	B	C
		
10x M8	10x M8	10x M8

Treppe RECHTS

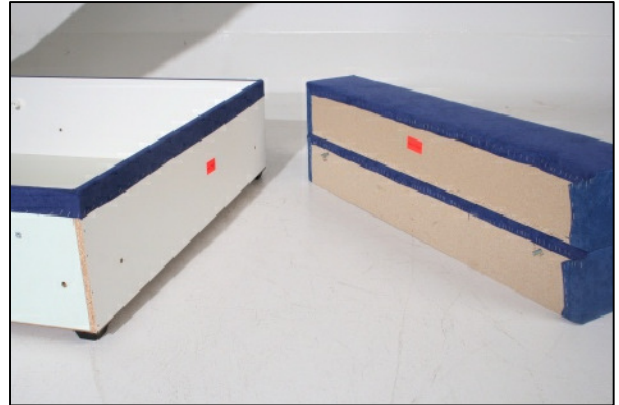


Montageschritte

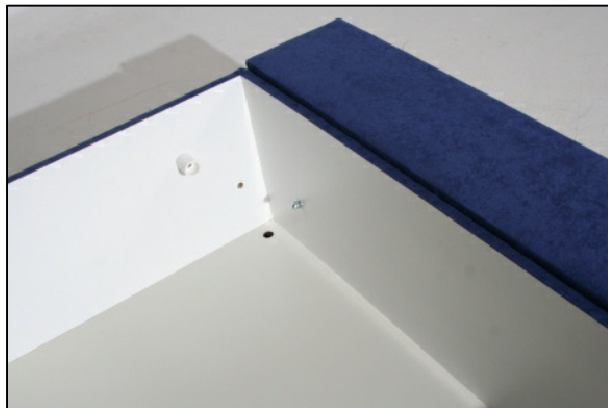
1. Liegefläche öffnen



2. kleine Treppe montieren



zu Schritt 2



3. Kopfteil montieren



Treppe links

Treppe rechts

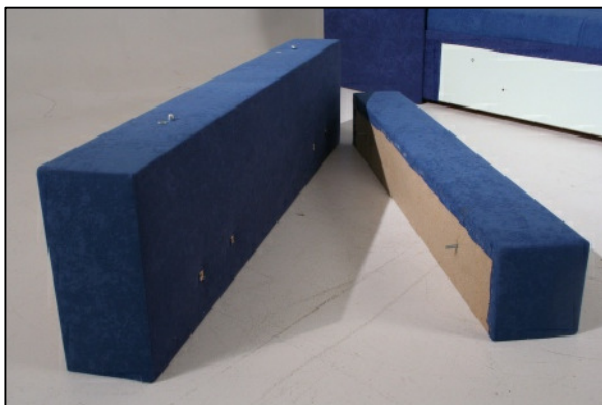
Rücken montieren



Seitenteil montieren

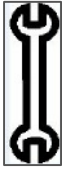


Treppe für Einstieg links oder rechts montieren



Montageanleitung Assembling Instruction Montageaanwijzing

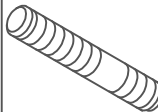

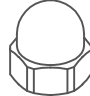
03.09.2012



Die Formen der Bauteile können
von dieser Zeichnung abweichen.

Shapes of individual parts
may vary from drawing.

De vormen van bouwdelen kunnen
van deze telkening afwijken.

A	B	C
		
2x M8	2x M8	2x M8

