



**D** Montageanleitung

**F** Notice de montage

**NL** Handleiding voor de montage

**CZ** Monzážní návod

**HU** Szerelési útmutató

**TR** Montaj talimatı

**GB** Assembly instructions

**I** Istruzione di montaggio

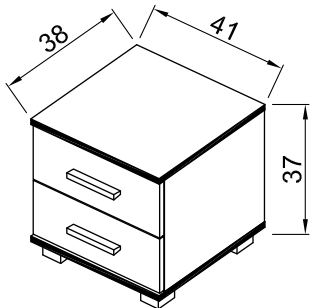
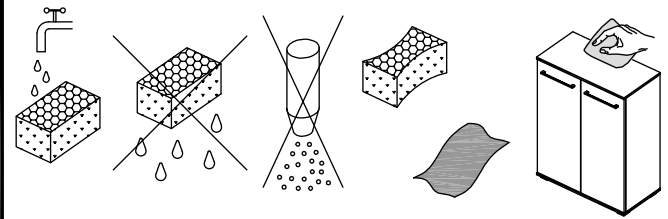
**PL** Instrukcja montaży

**SK** Návod na montáž

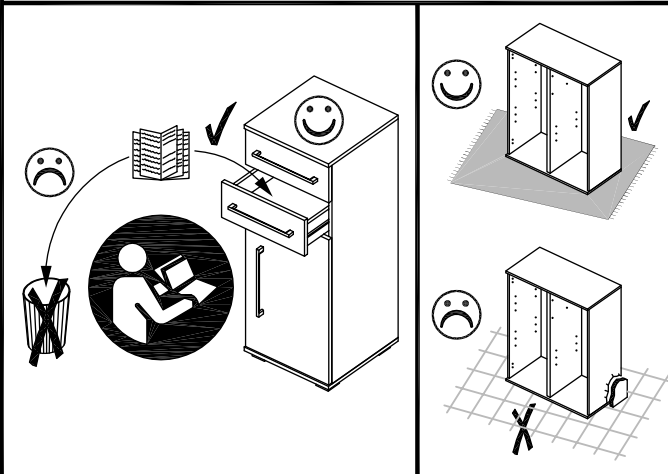
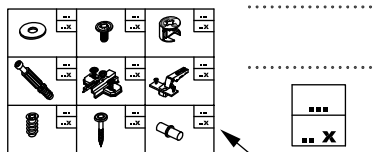
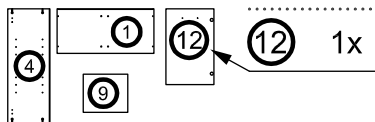
**RO** Instrucțiuni de montaj

**RU** ИНСТРУКЦИЯ ПО МОНТАЖУ

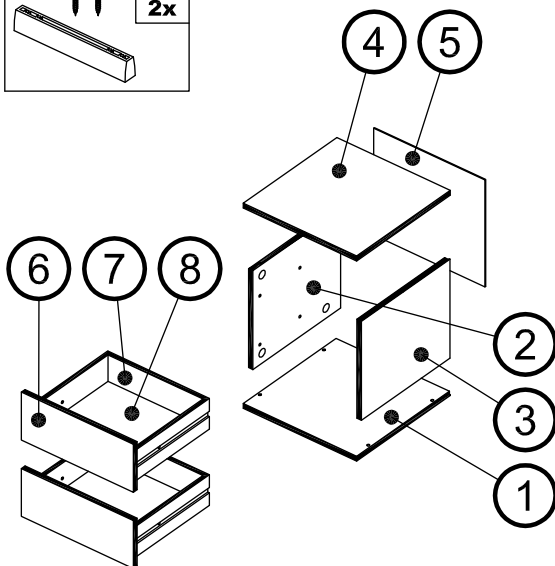
Art. Nr. 3000



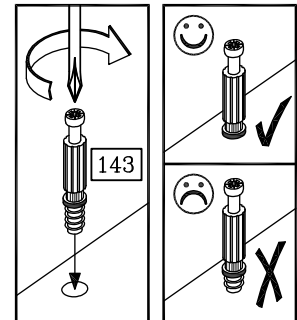
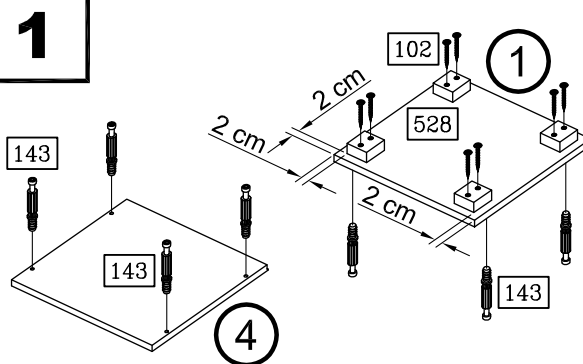
Art. Nr. 3000



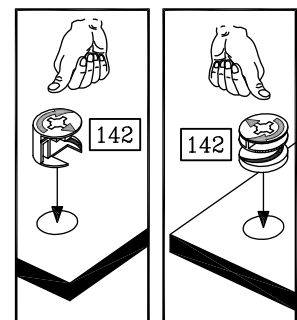
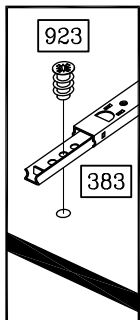
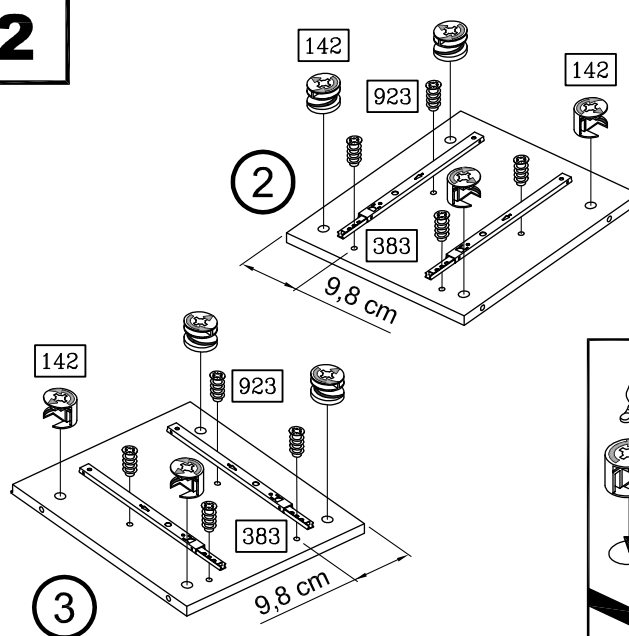
<b>70</b> 4x	<b>102</b> 8x	<b>142</b> 8x
M4 x 9	3,5 x 35	Ø 15 x 11,5
<b>143</b> 8x	<b>383</b> 4x	<b>528</b> 4x
6 x 44	217 mm	
<b>906</b> 14x	<b>923</b> 8x	<b>940</b> 1x
2,7 x 20	6,3 x 11	15 g
<b>995</b> 2x		

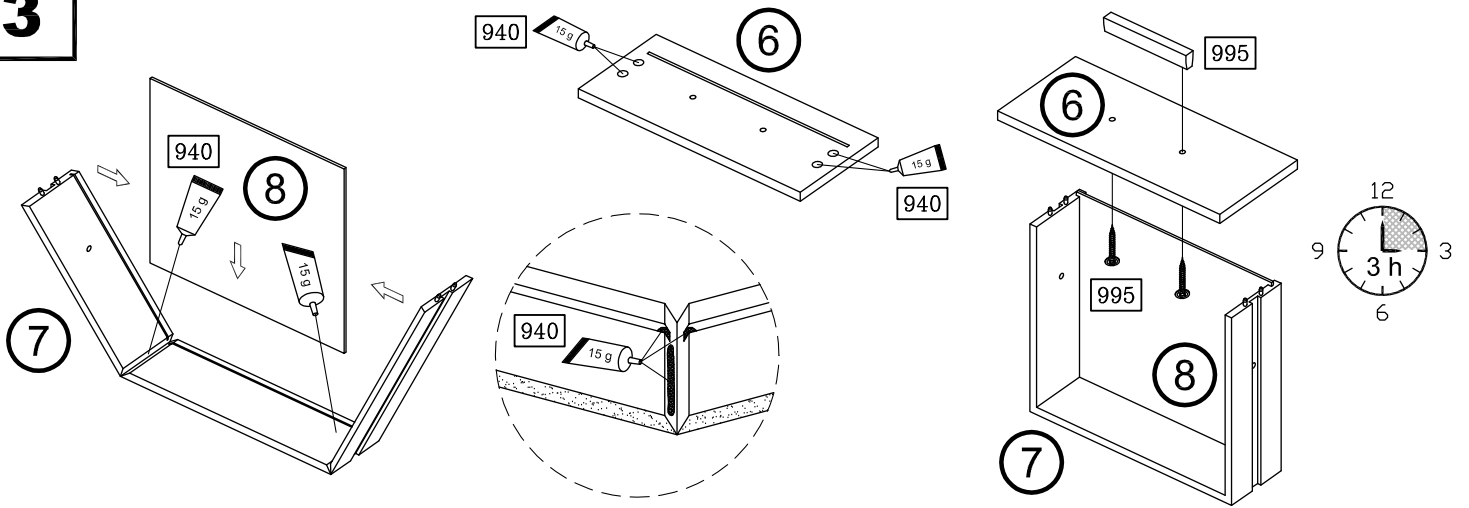
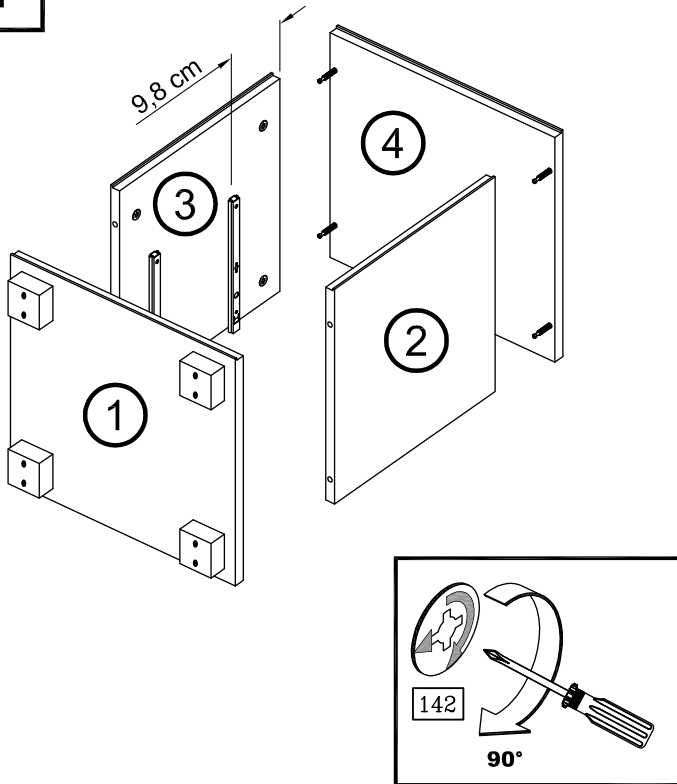
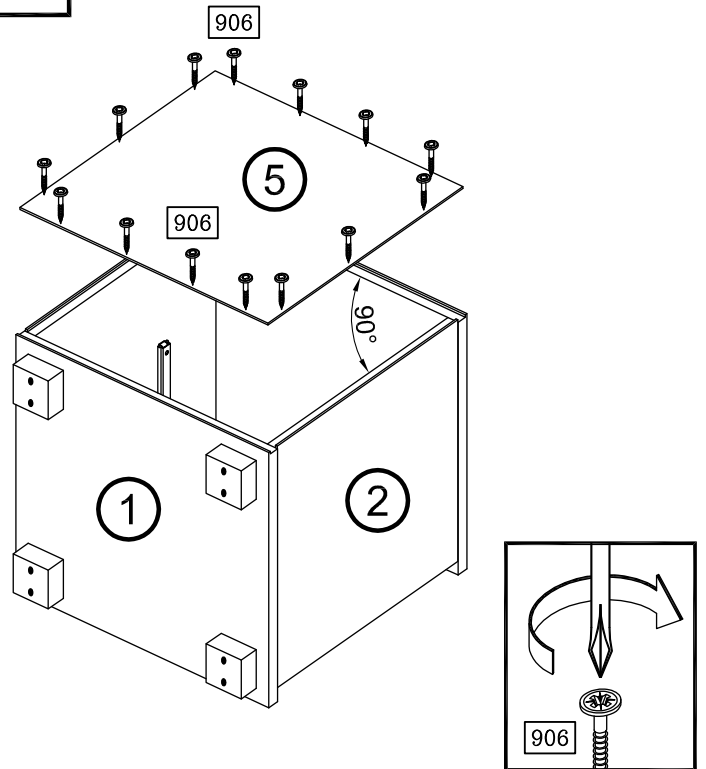
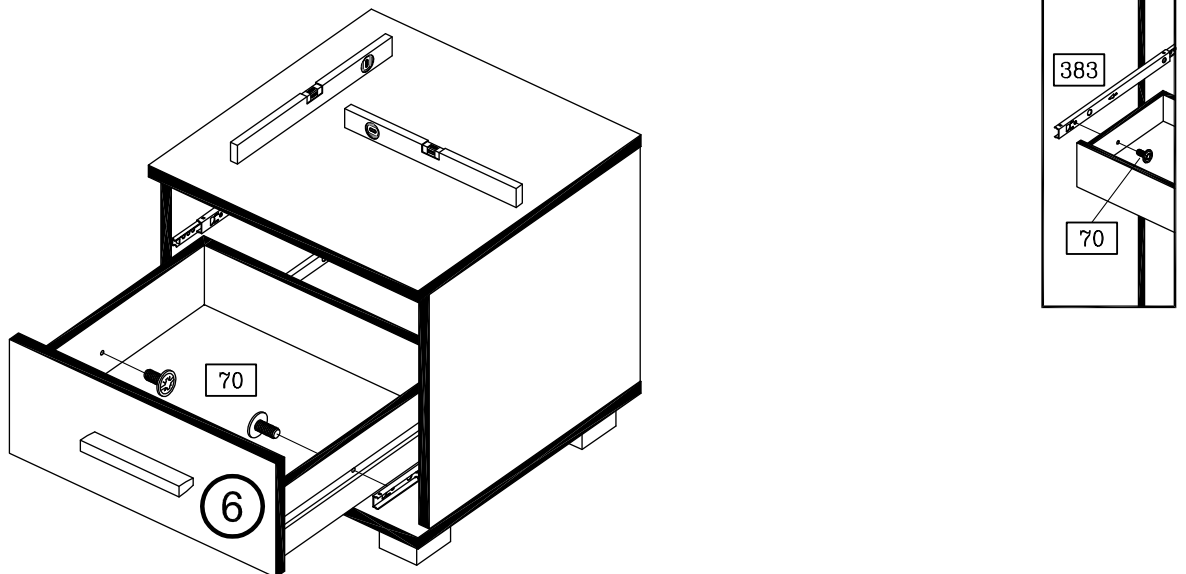


**1**



**2**



**3****4****5****6**

0 10 20 30 40 50 60 70 80 90 100 110 120

3000-2

2/2