
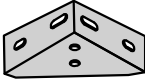
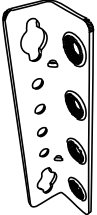
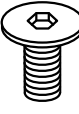
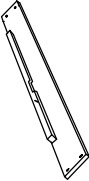
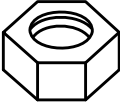
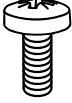

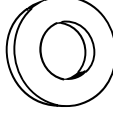
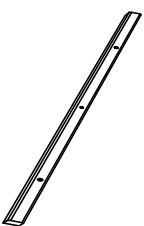

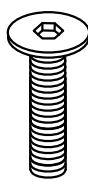



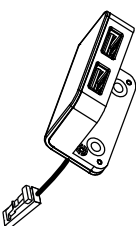
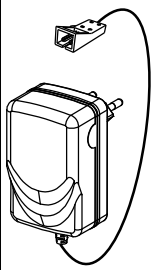
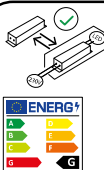



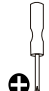



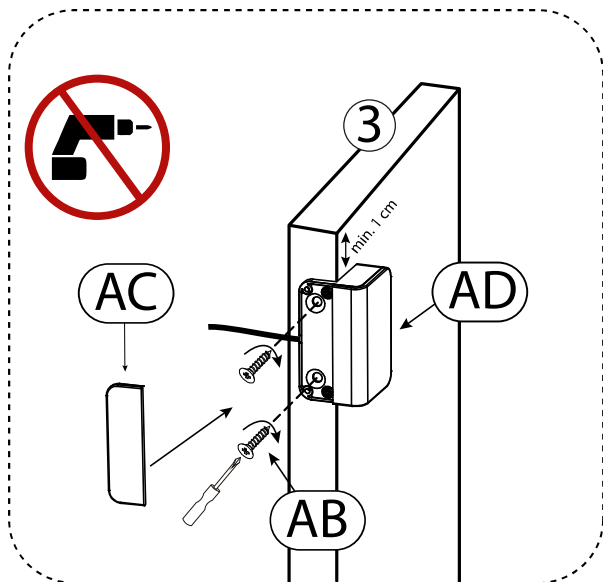
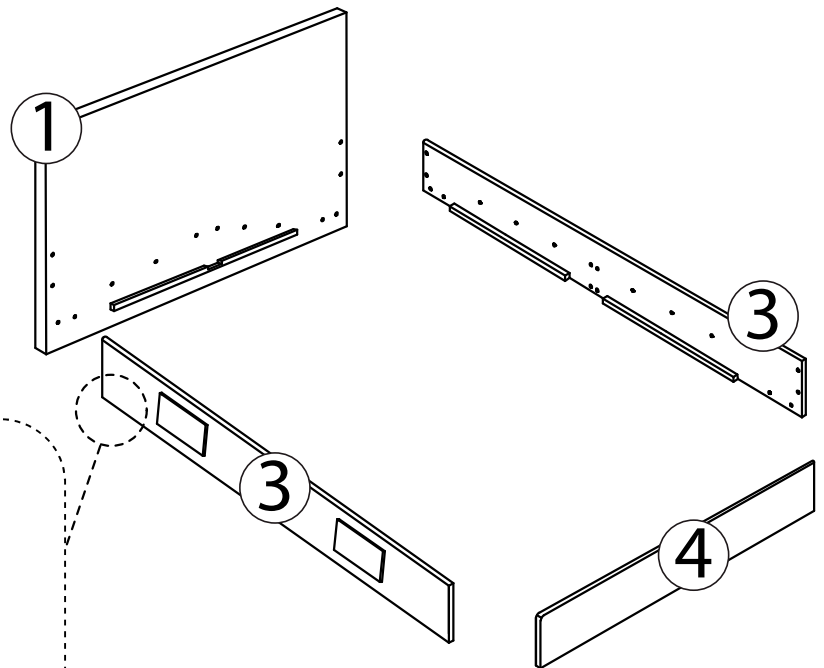


# COOL by meise (B-508)

90 cm  
 120 cm  
 140 cm

A-111	B-111	C-111	D-111	E-111	F-111	G-111	H-111	I-111
2	4	6	-	16	1	-	2	24
			-			-		
H 100	-	-	-	M8*20	910*150*22 1210*150*22 1410*150*22	-	M8	M6*20
J-111	K-111	LL/LR-111	M-111	N-111	O-111	P-111	Q-111	R-111
-	-	-	-	1	2	-	-	-
-	-	-	-			-	-	-
-	-	-	-	13	M8	-	-	-
S-111	T-111	U-111	V-111	W-111	X-111	Y-111	Z-111	AA-111
4	-	-	1	-	-	-	12	-
	-	-		-	-	-		-
815*36*36	-	-	5	-	-	-	M8*55	-
AB-111	AC-111	AD-111	AE-111	 <p>+€ → <b>1</b></p> <p>+€ → <b>4</b></p> <p>+€ → <b>8</b></p>				
2	1	1	1					
								
3,5*16	15*50	USB	36W					
 <p>Dieses Produkt enthält eine Quelle der Energieeffizienzklasse G.                  This product contains a source of energy efficiency class G.</p>								
								

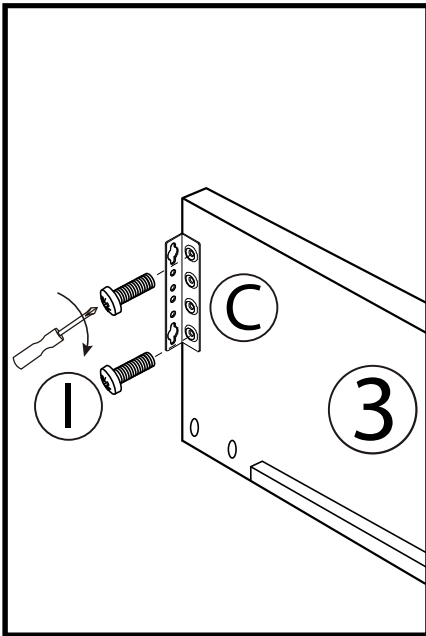
1



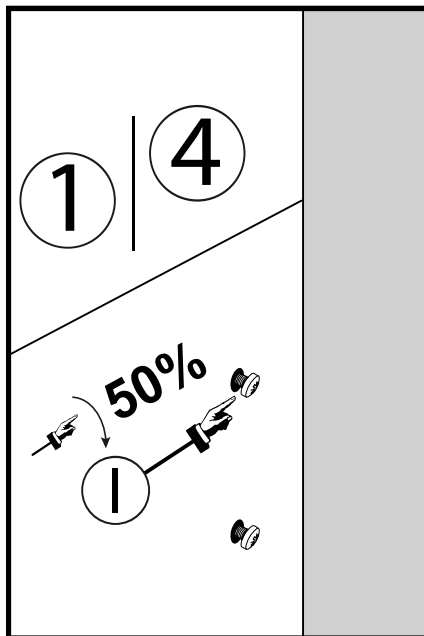
**2**



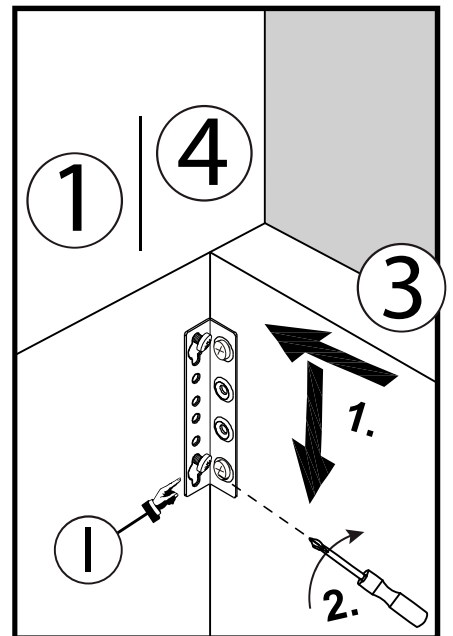
**1.**



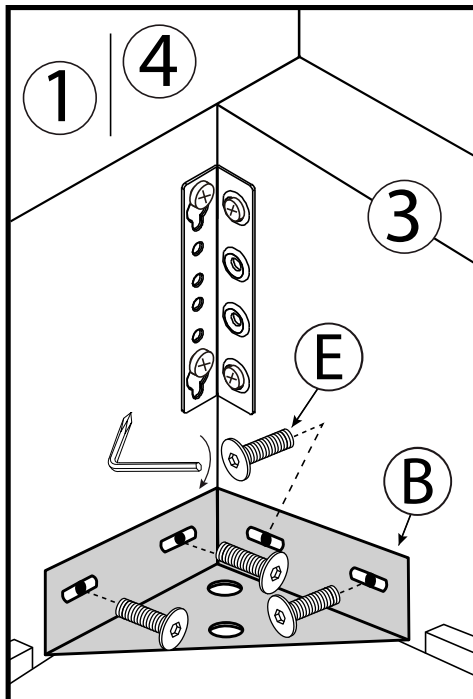
**2.**



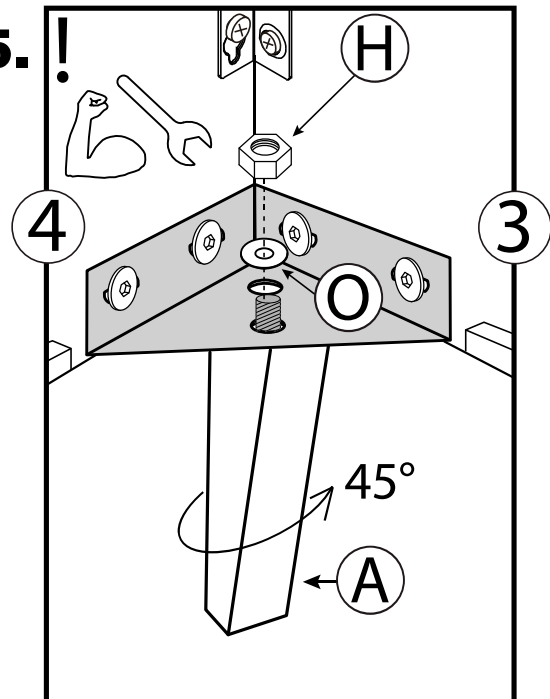
**3.**



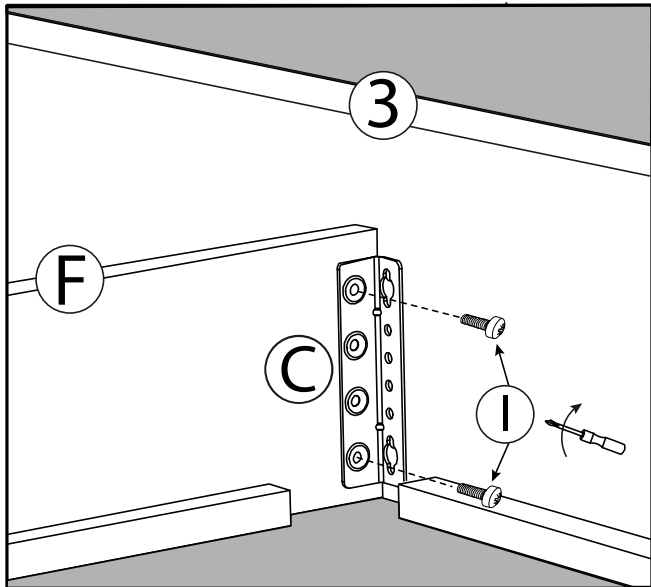
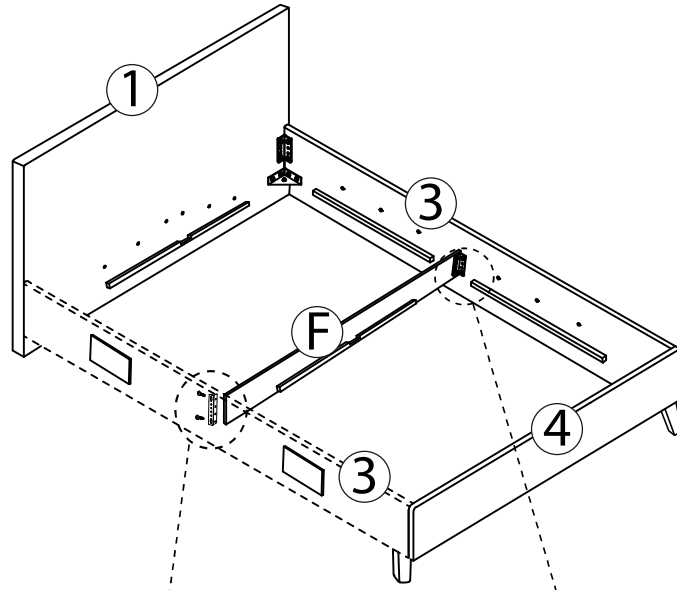
**4.**



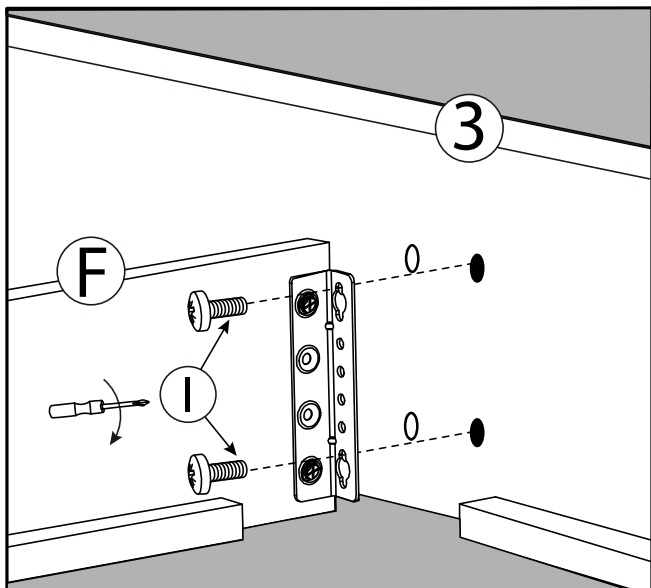
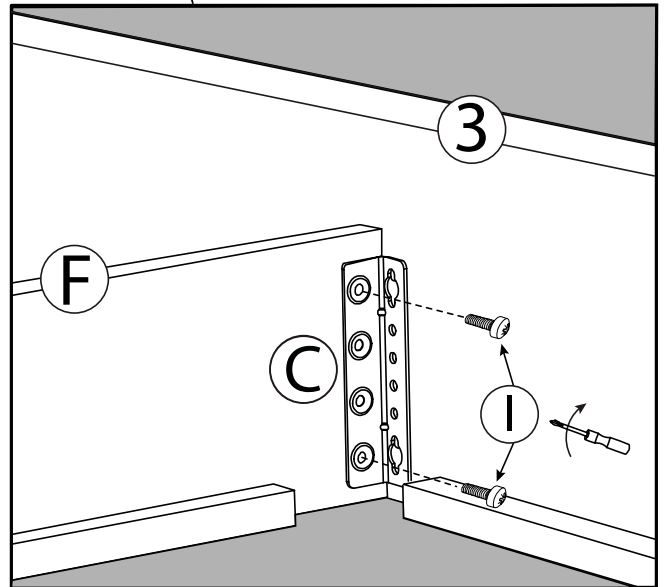
**5. !**



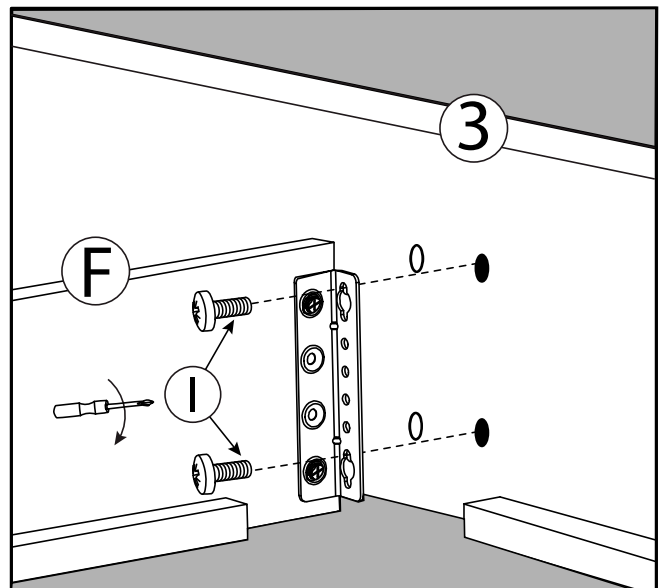
**3**



**1.**

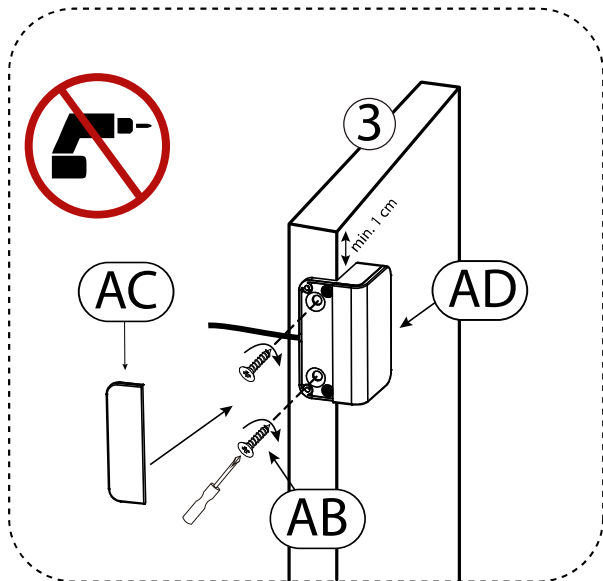
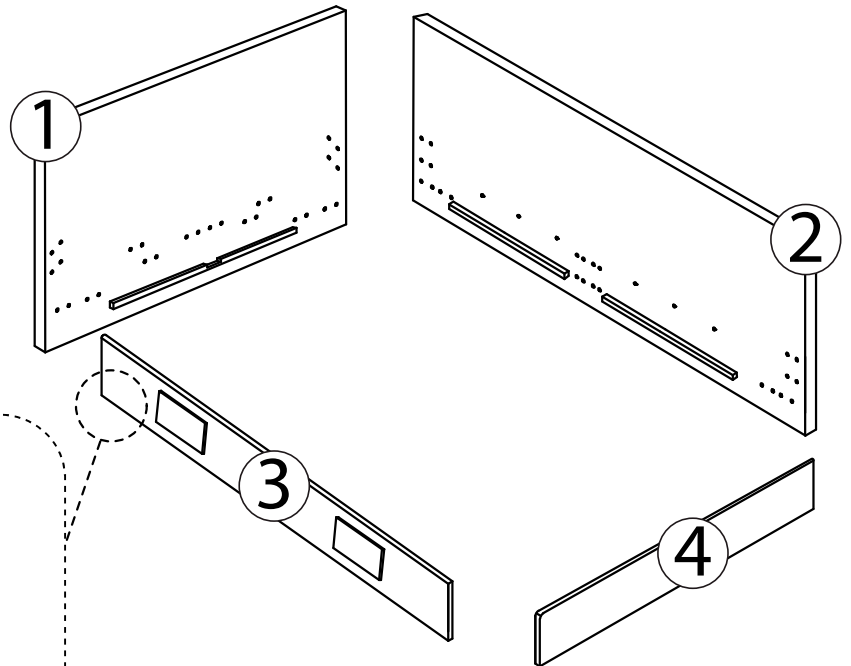


**2.**



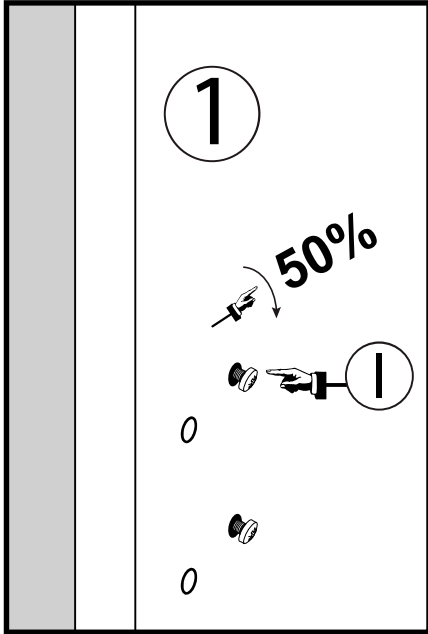
**3.** → **12**

4

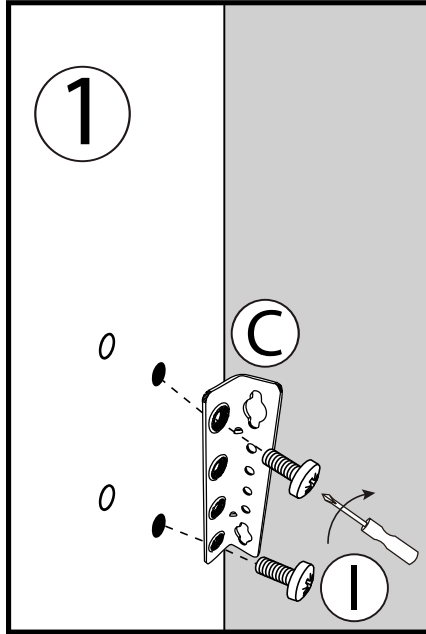


5

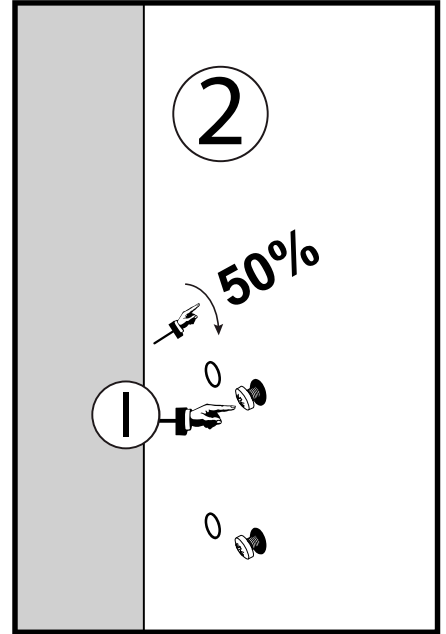
1.



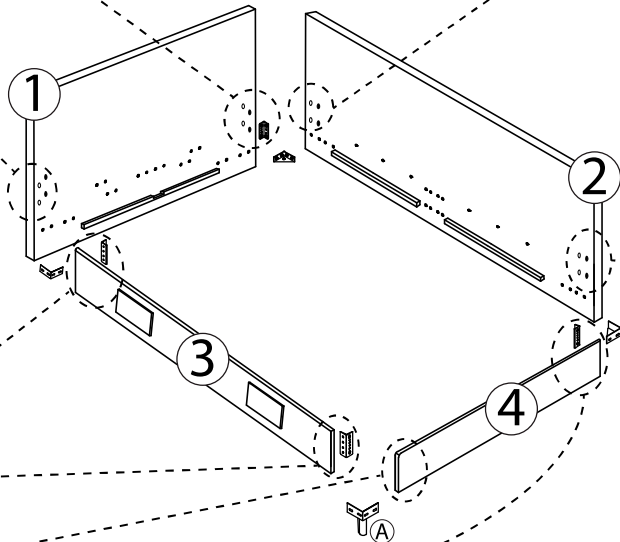
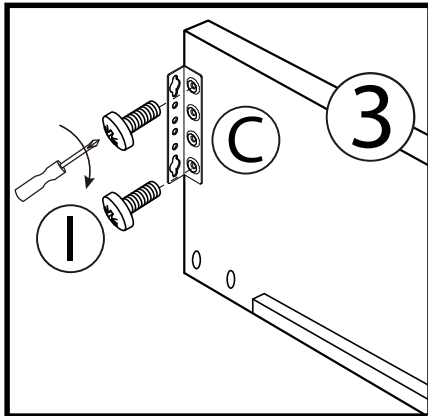
2.



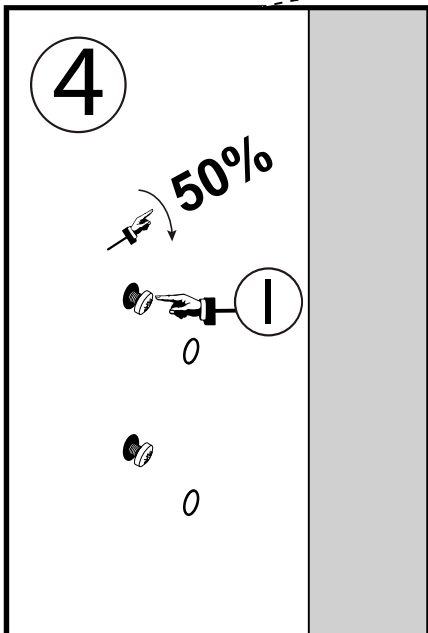
3.



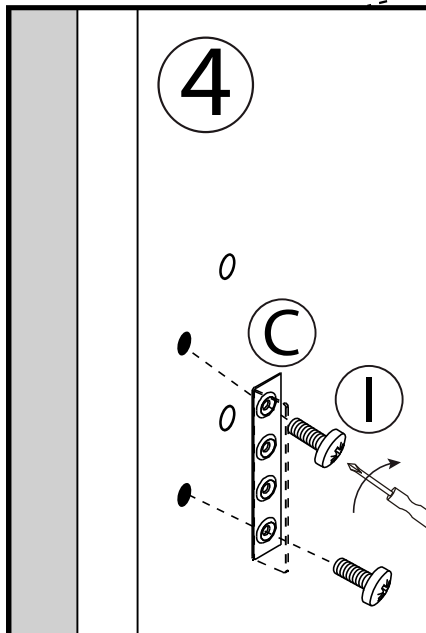
7.



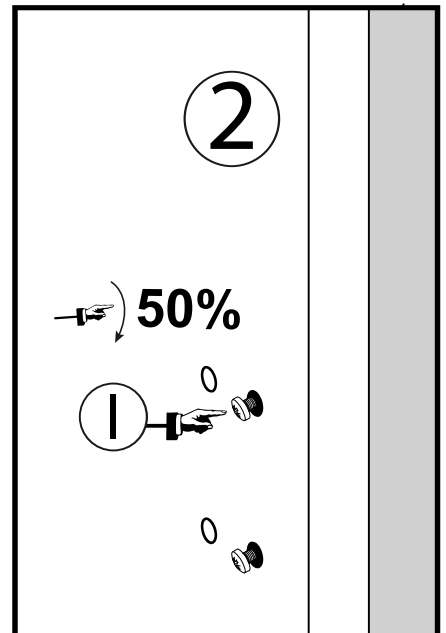
6.

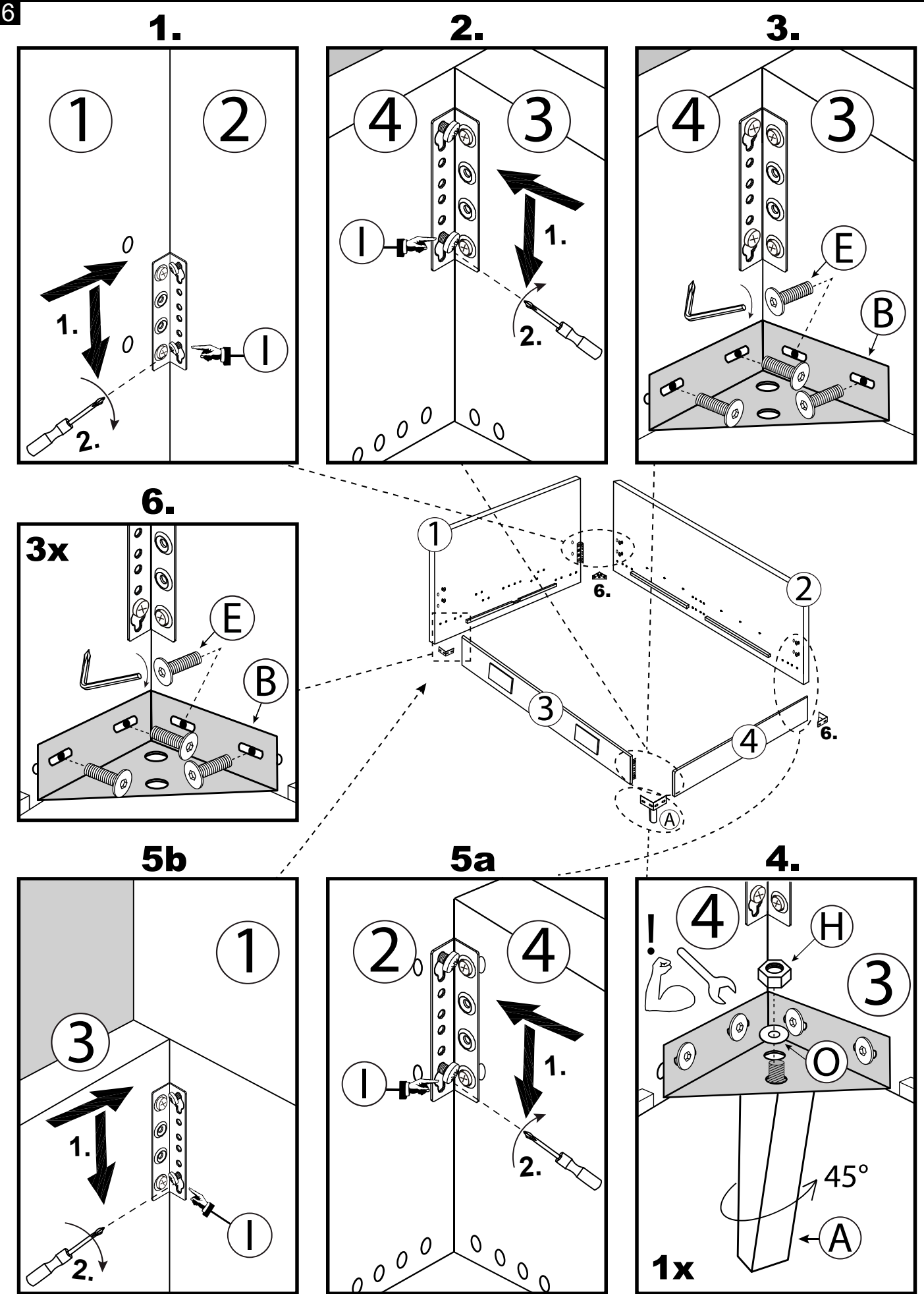


5.

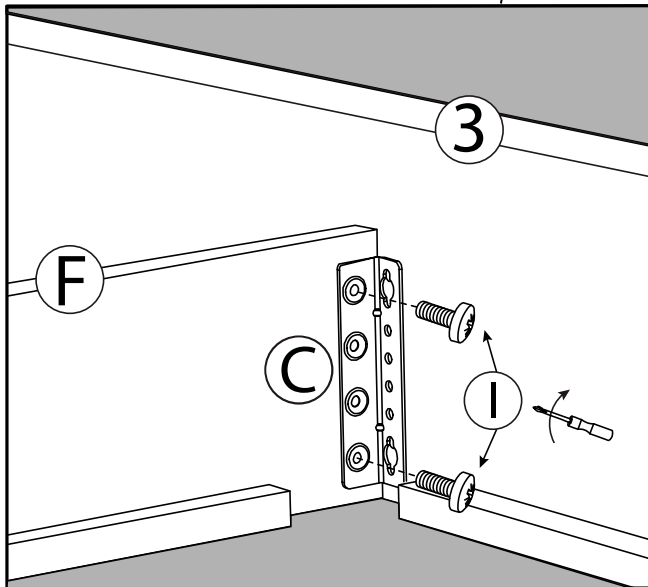
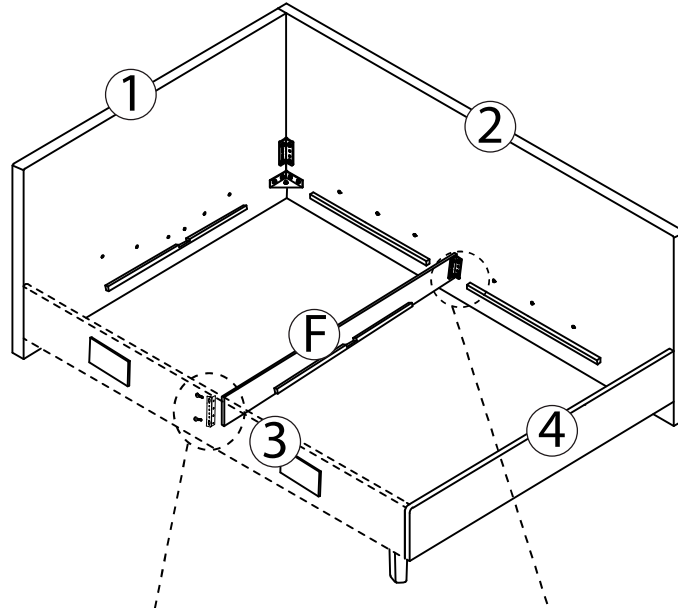


4.

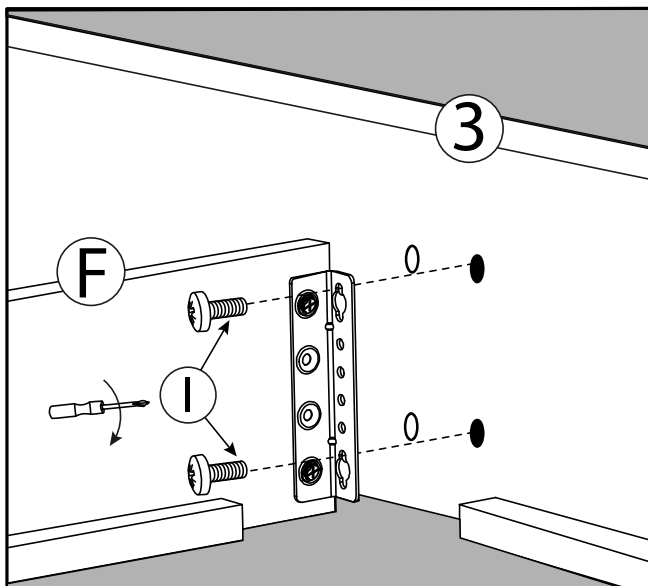
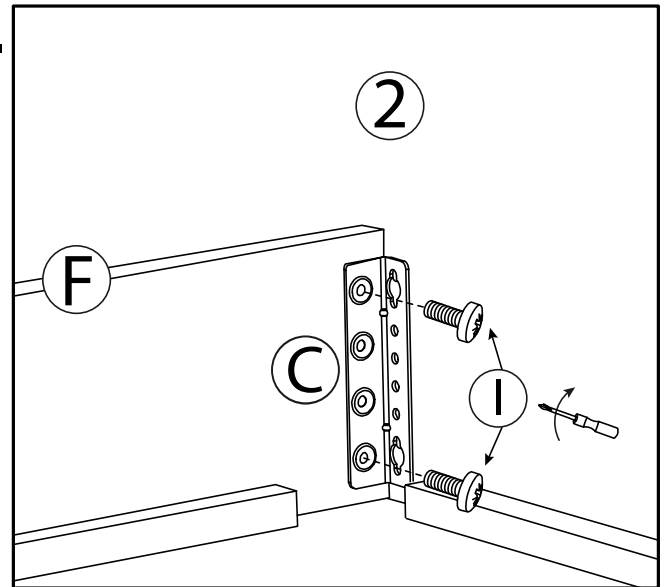




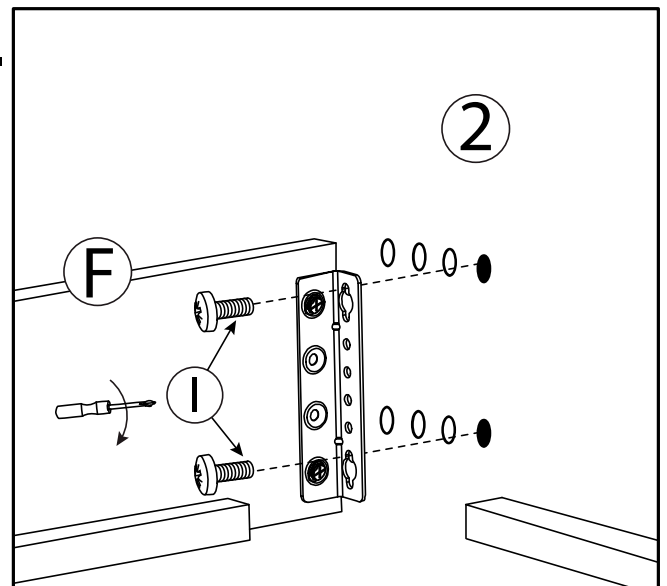
7



1.



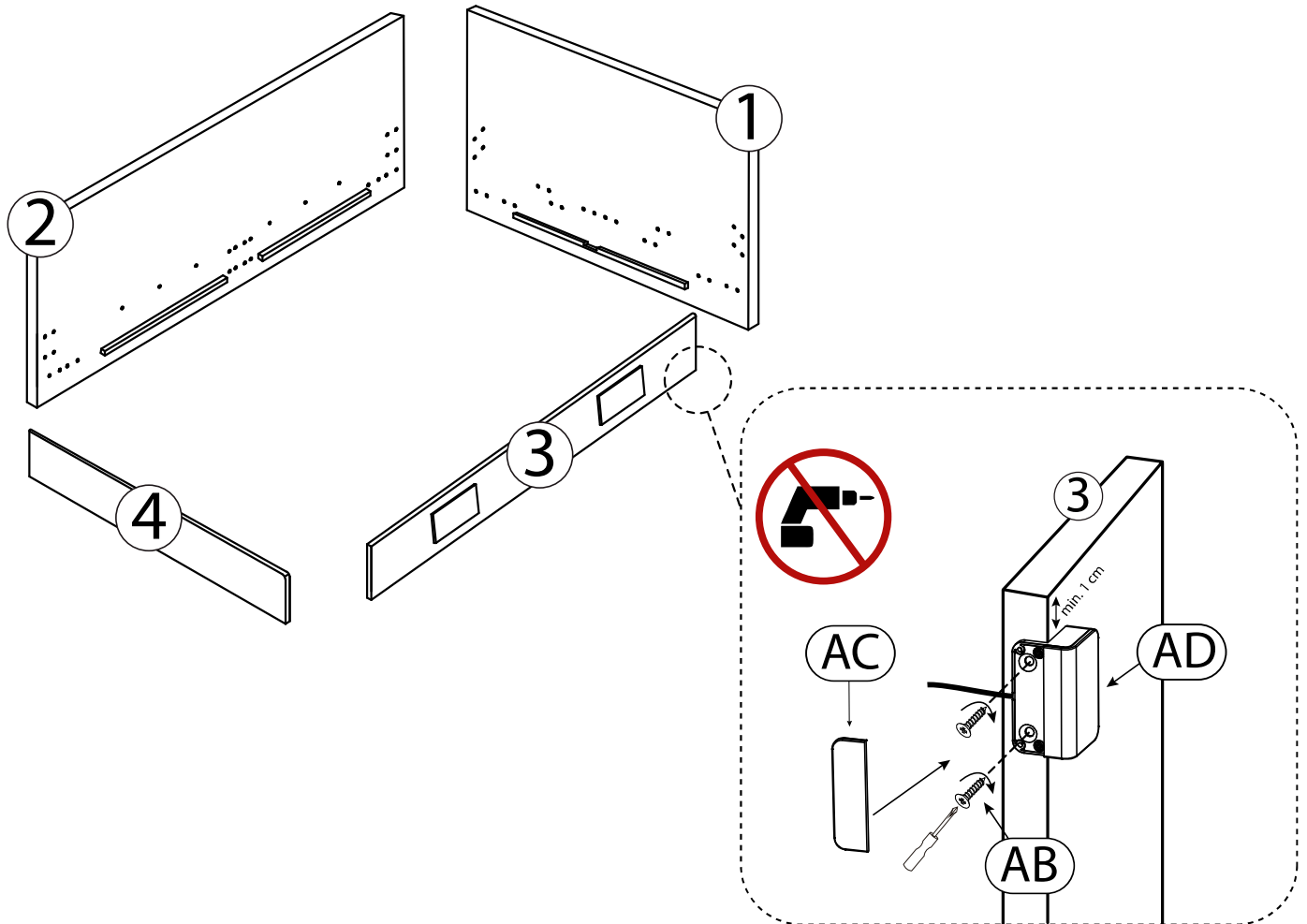
2.



3. → **12**

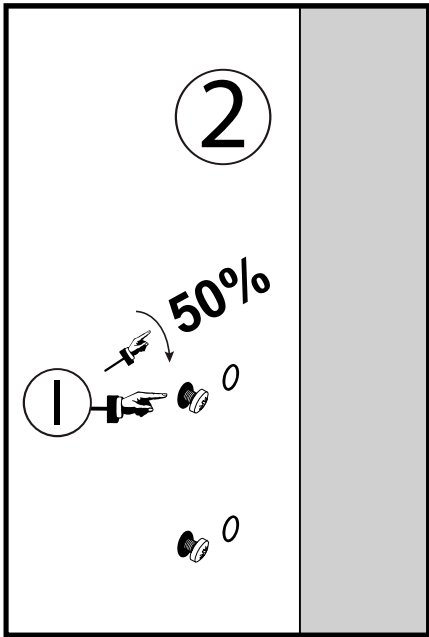


8

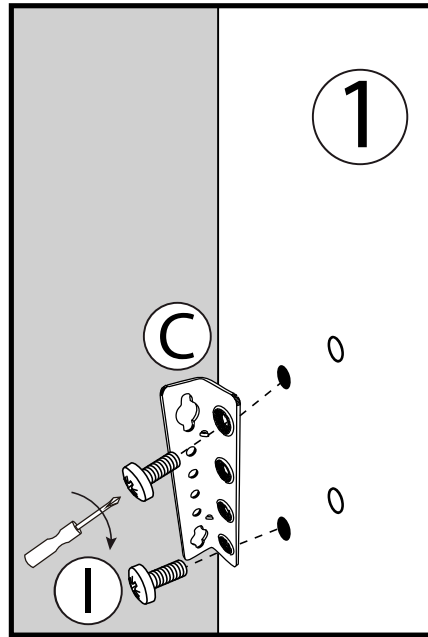


9

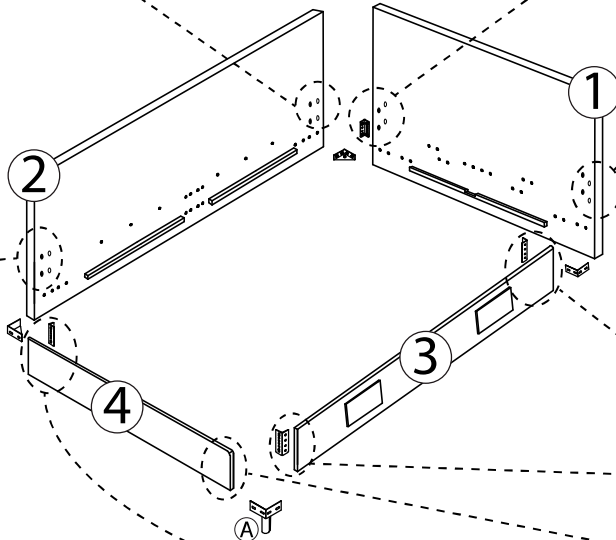
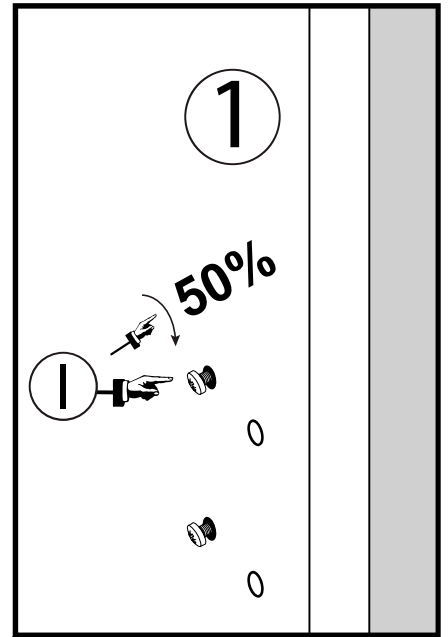
1.



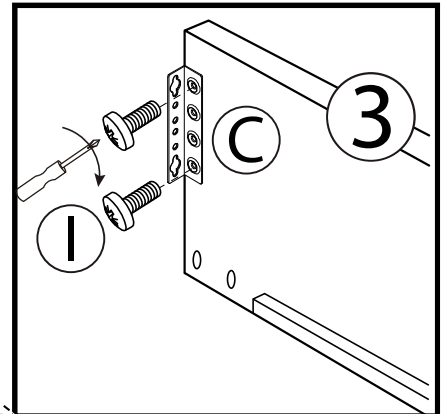
3.



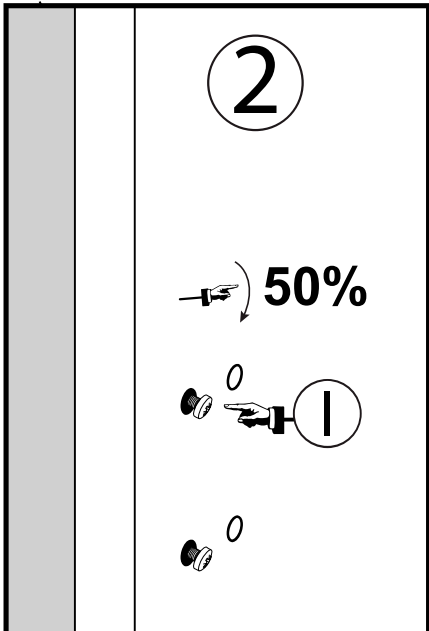
4.



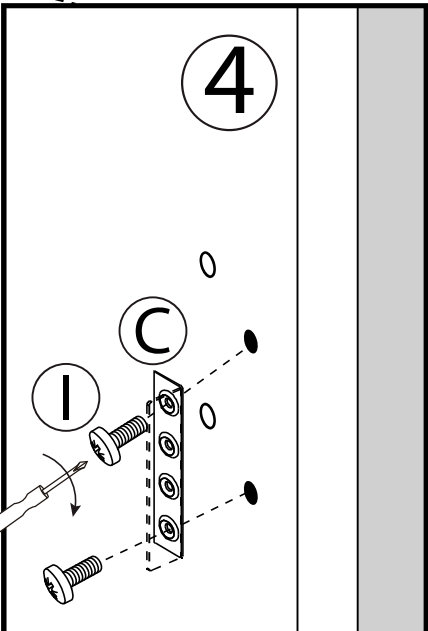
7.



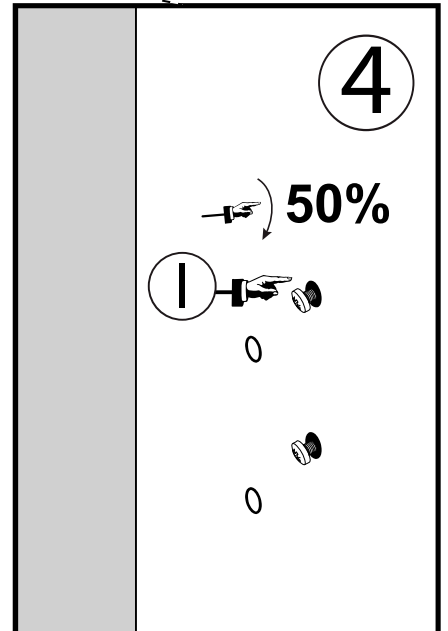
2.



5.

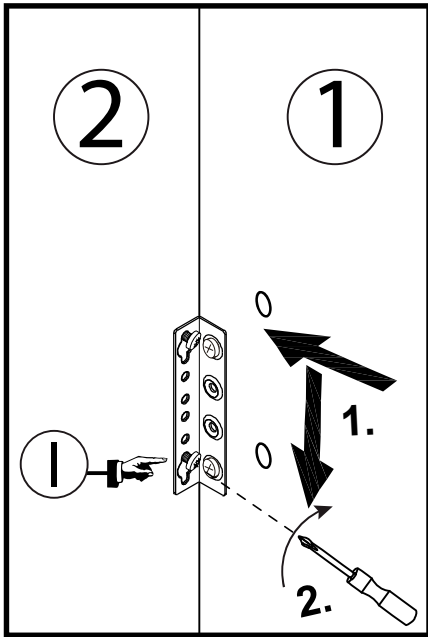


6.

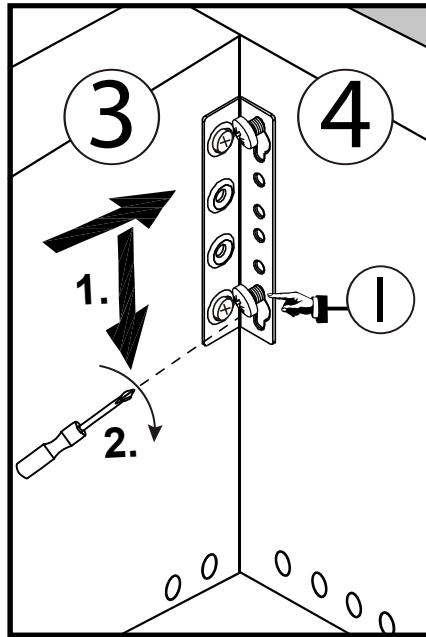


10

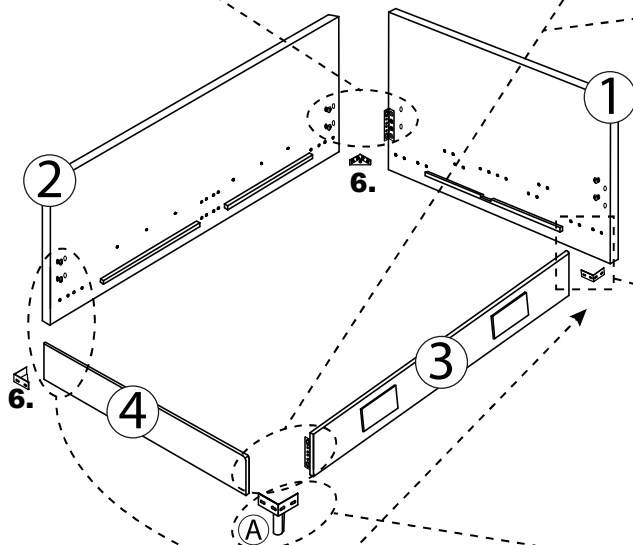
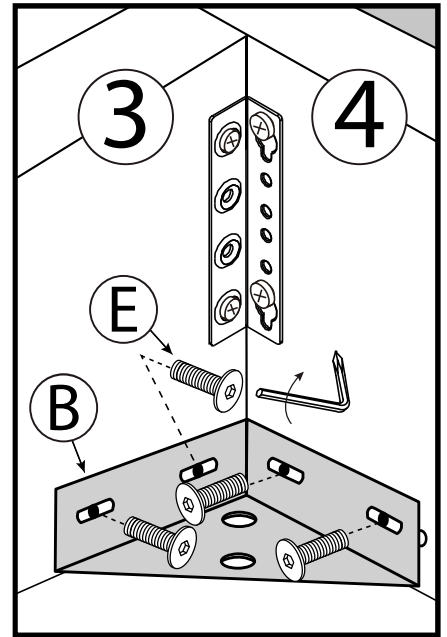
1.



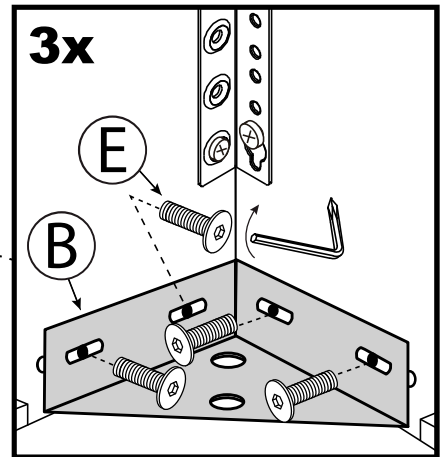
2.



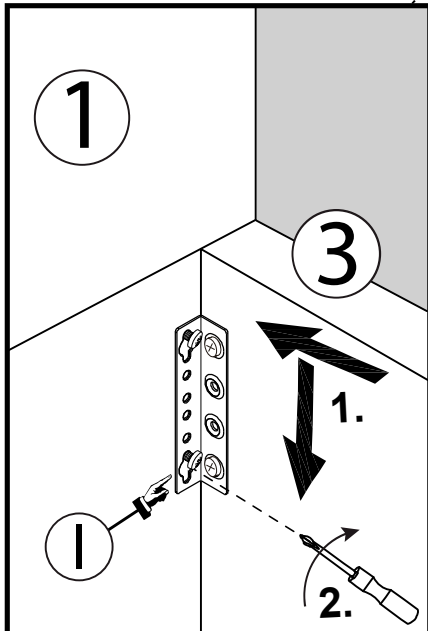
3.



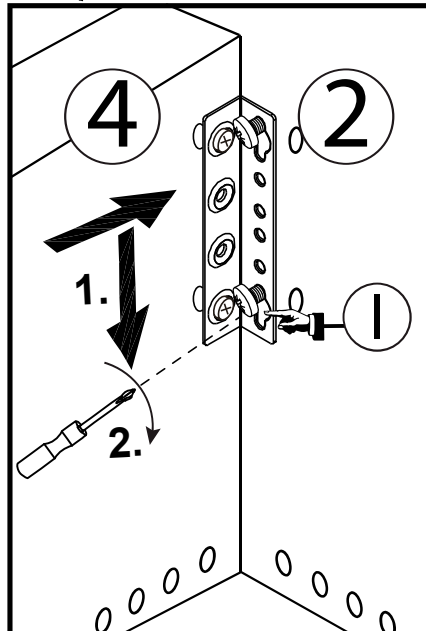
6.



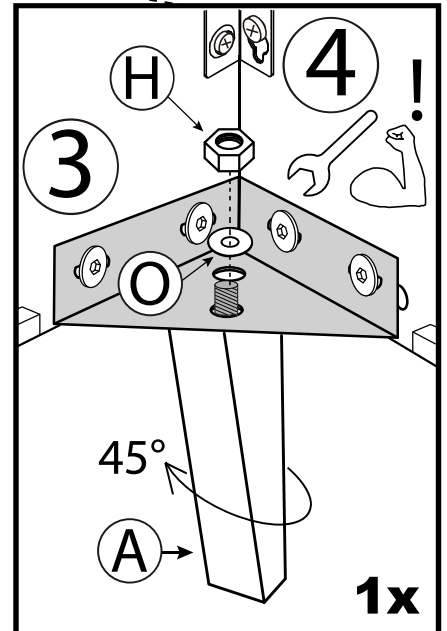
5b



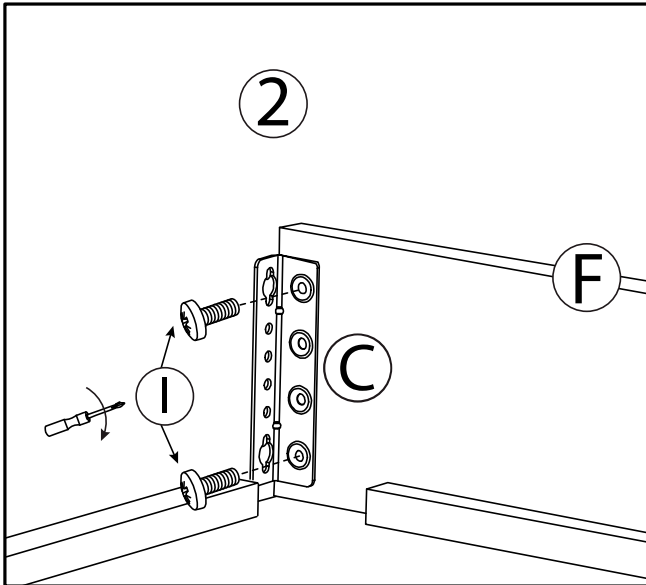
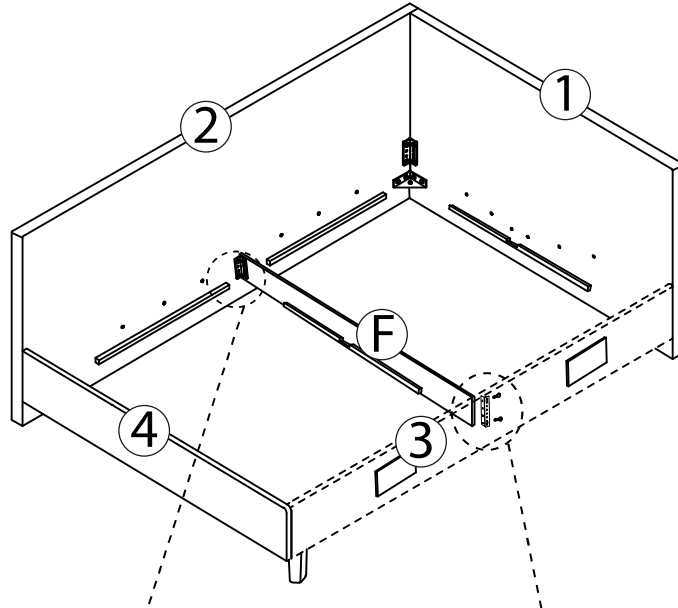
5a



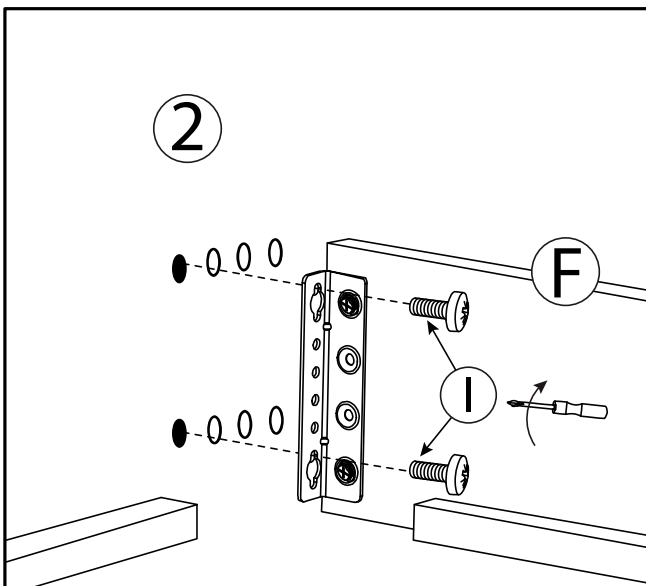
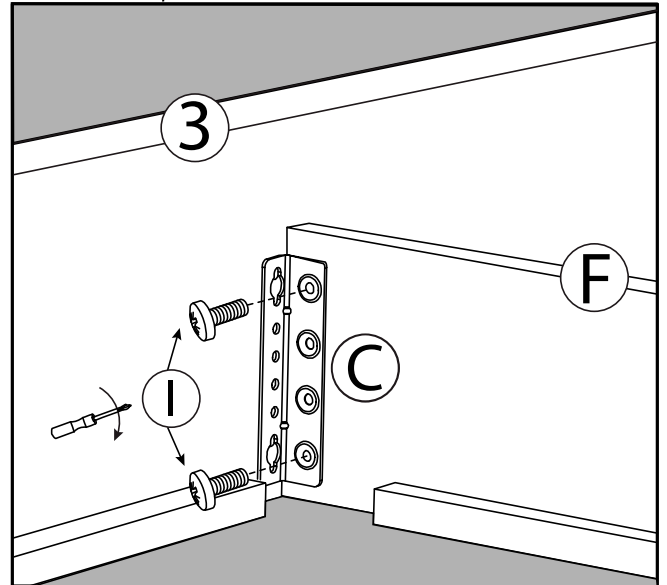
4.



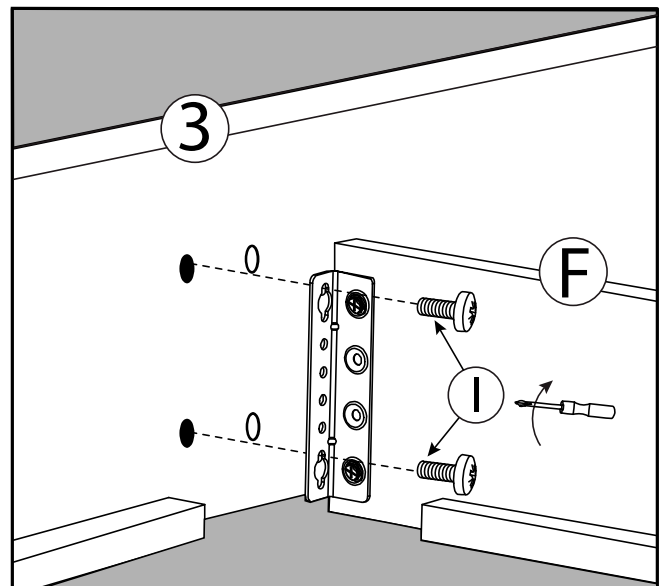
11



1.

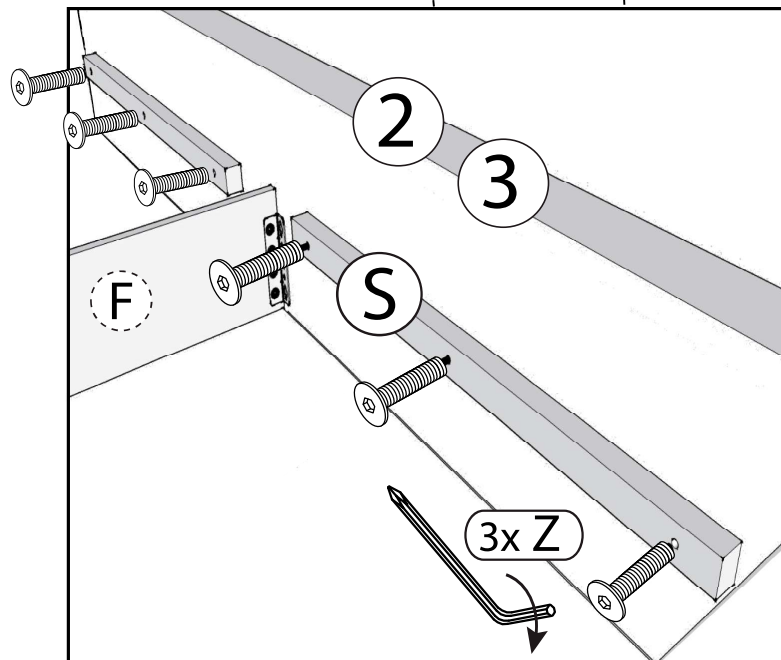
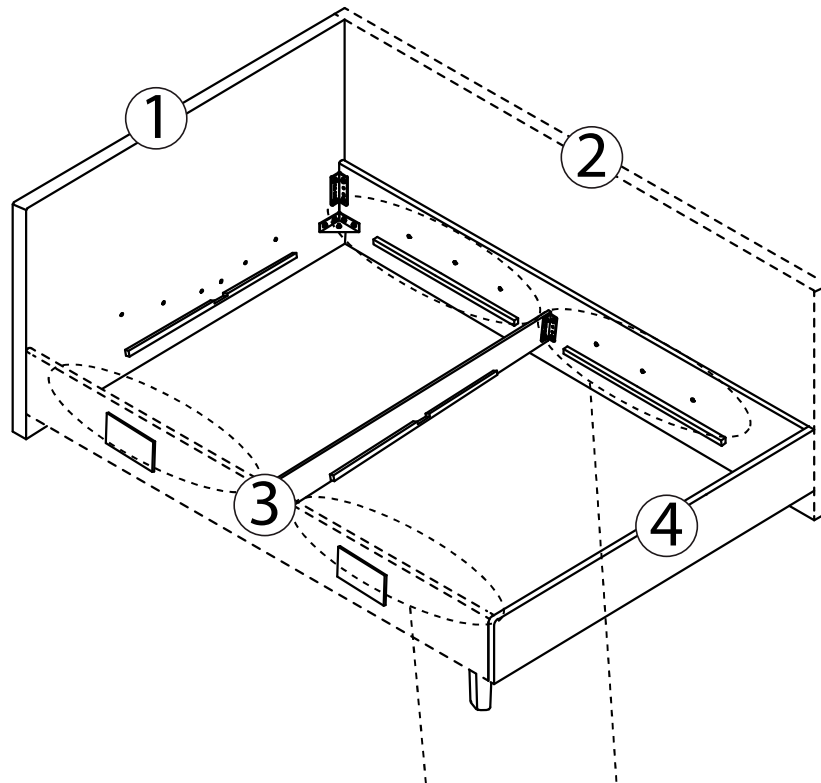


2.

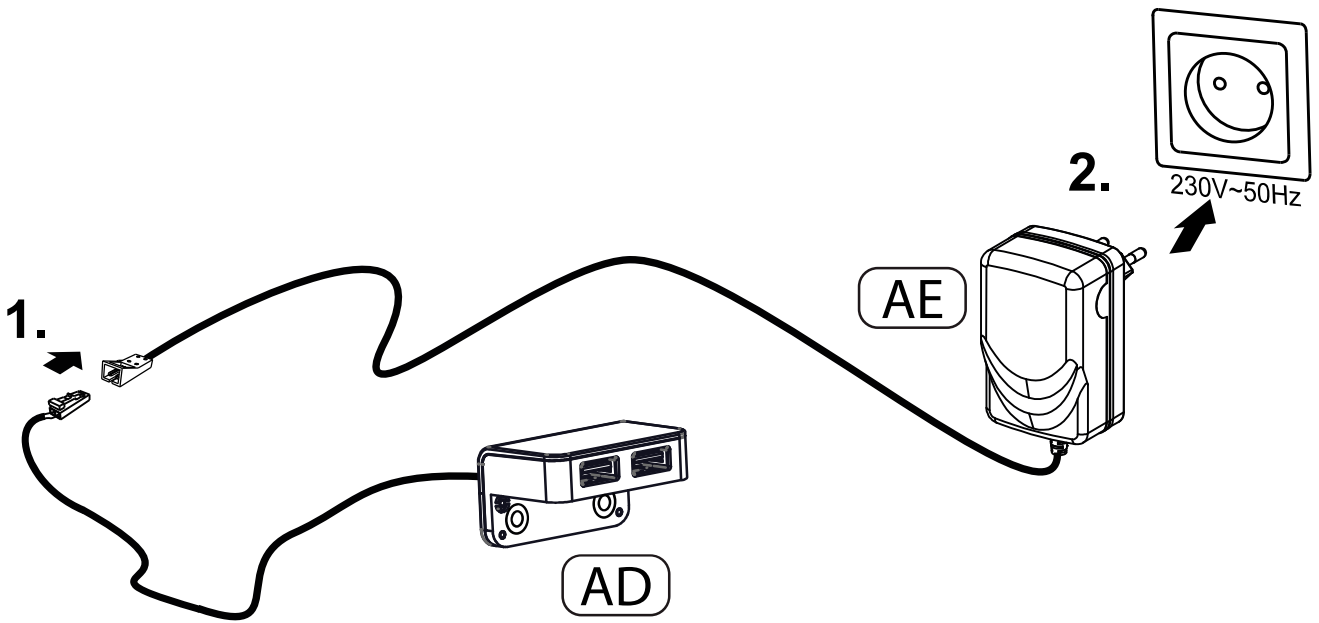


3. → **12**

12



13



## Recycling

