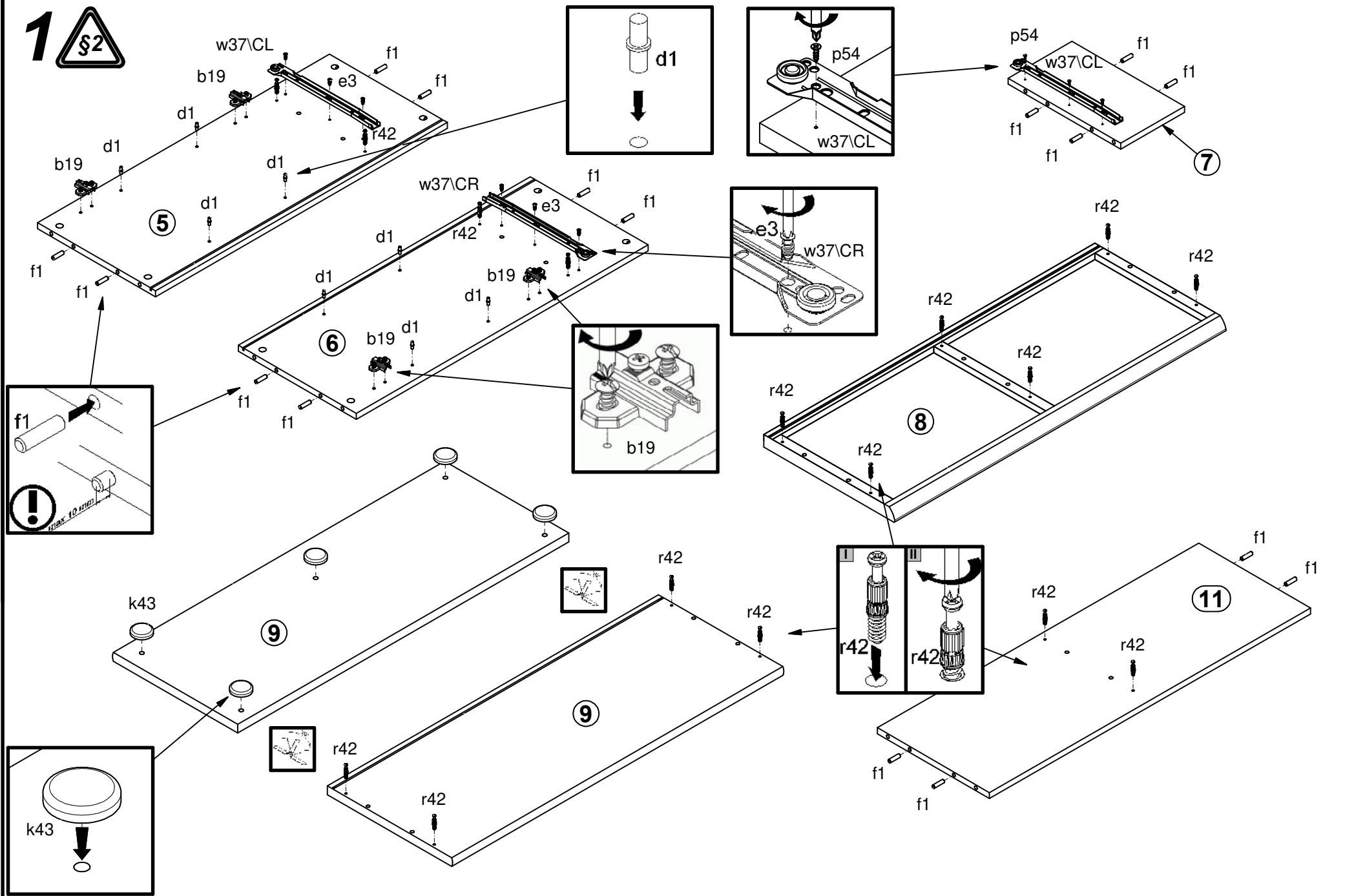


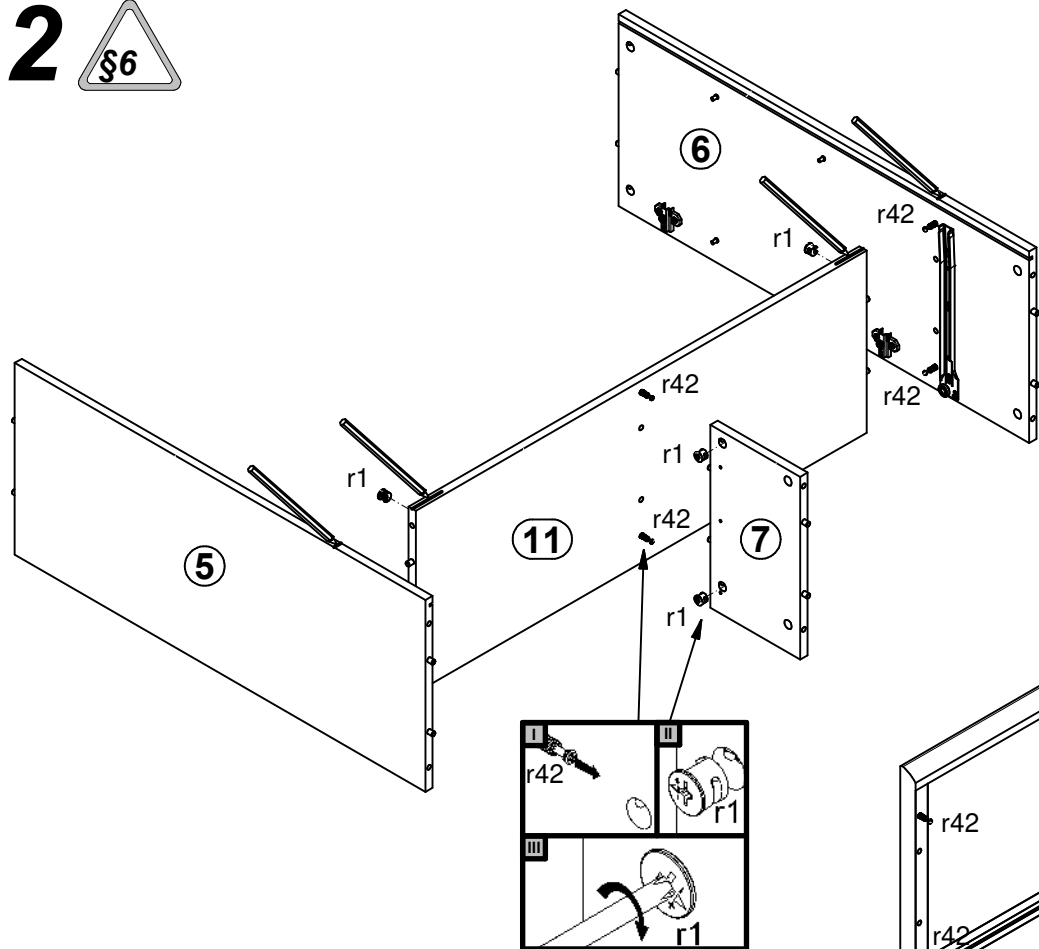
A	B	C (mm)		D
1	S330-002	475,5	186	1/1
2	S330-003	475,5	186	1/1
3	S330-004	648	476	1/1
4	S330-005	648	476	1/1
5	S330-101	846	342	1/1
6	S330-102	846	342	1/1
7	S330-103	185	326	1/1
8	S330-201	960	380	1/1
9	S330-202	960	363	1/1
10	S330-301	928	320	1/1
11	S330-305	929	325	1/1
12	S330-902	856	938	1/1
13	S330-903	430	305	1/1
14	ZS3-5647	408	140	1/1
15	ZS4-543	300	140	1/1
16	ZS4-544	300	140	1/1



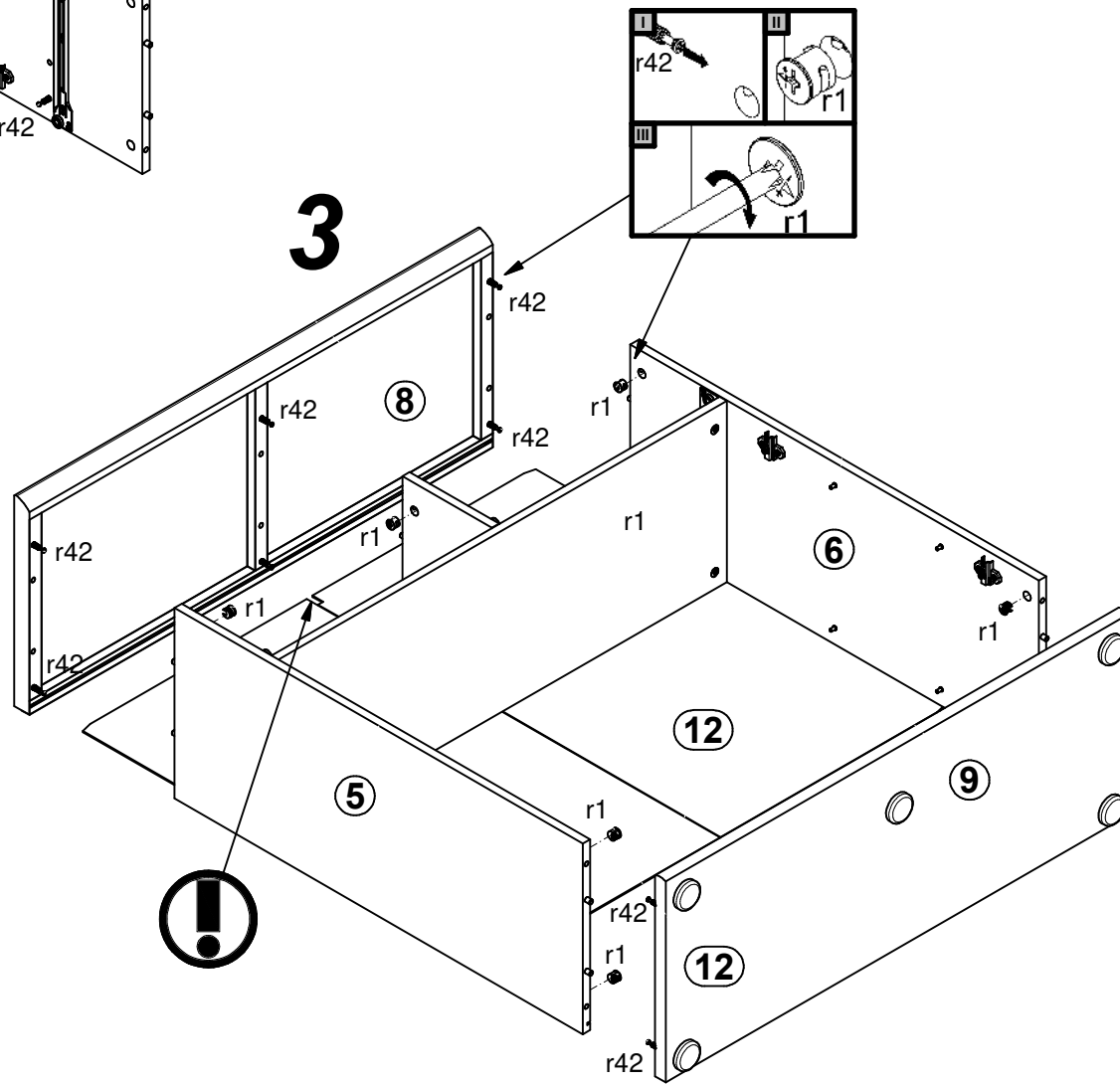
4x a44	4x b19	4x c193	8x d1 Ø5x17 mm	9x e3 Ø6x13 mm	8x e19 Ø5x9 mm	16x f1 Ø8x30 mm	4x f9 Ø6x30 mm	8x f25 Ø6,5x40 mm	5x k43	10x l1	10x l2	1x n14 81x21x15/1,5
2x o21 silikon	8x p9 Ø4x30 mm	8x p38 Ø3,5x16 mm	8x p51 Ø3,5x15 mm	3x p54 Ø3x12 mm	16x r1 Ø15x12 mm #16	8x r15 Ø12x10,5 mm #12	24x r42 20/11	7x s2 Ø16	2x w37\CL 300 mm	2x w37\CR 300 mm	2x w37\DL 300 mm	2x w37\DR 300 mm



2 

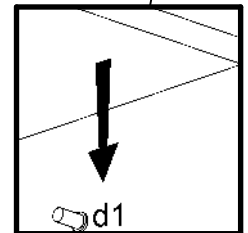
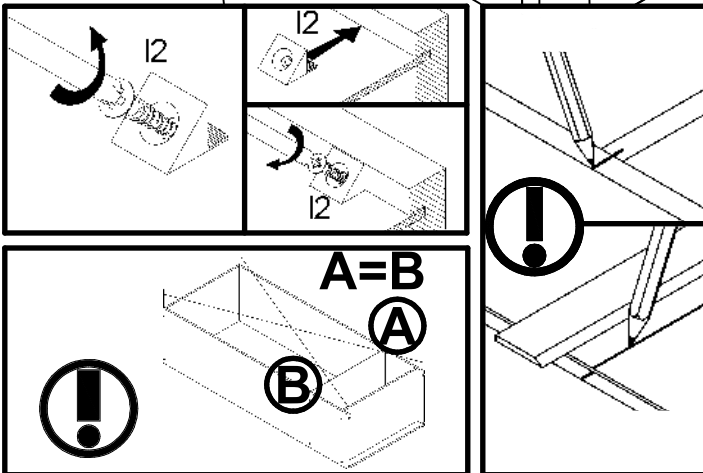
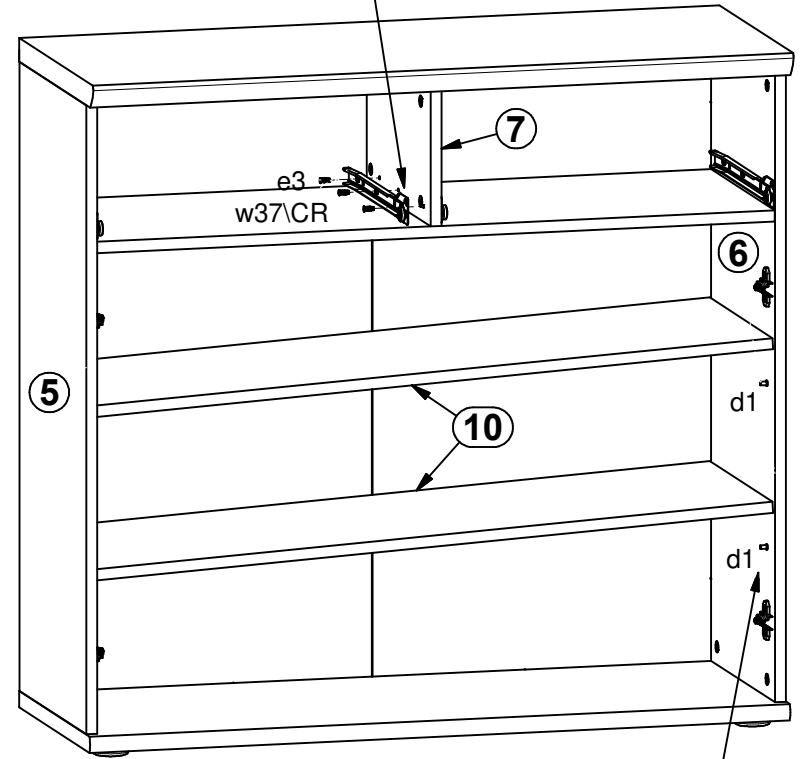
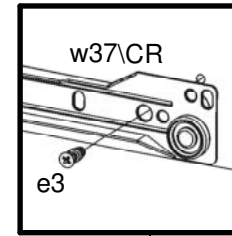
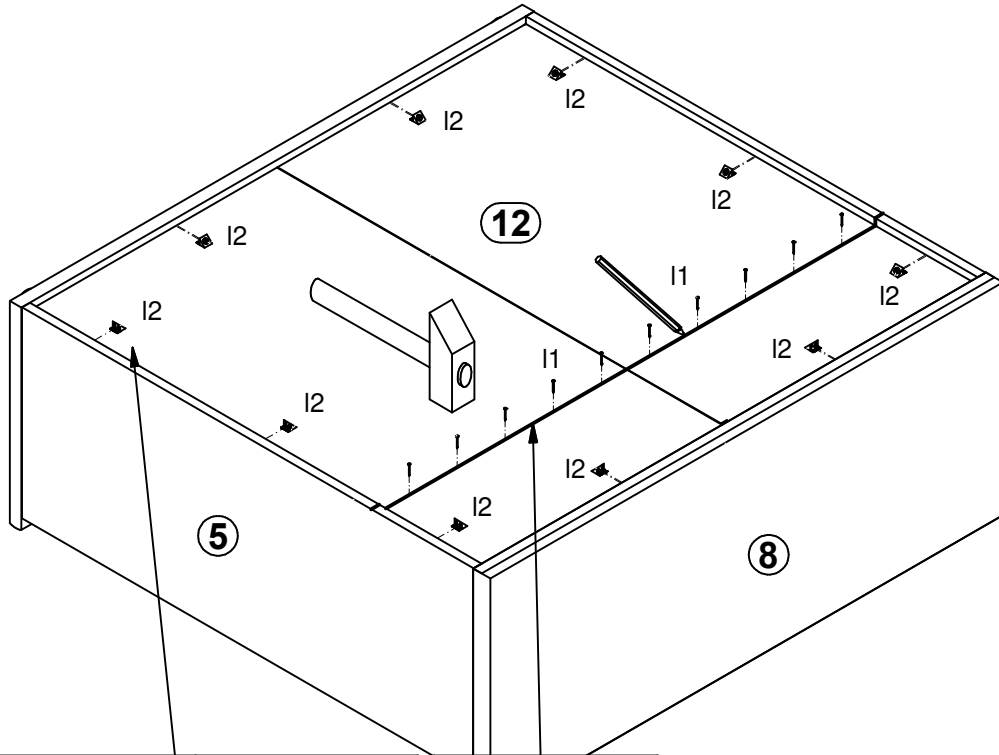


3

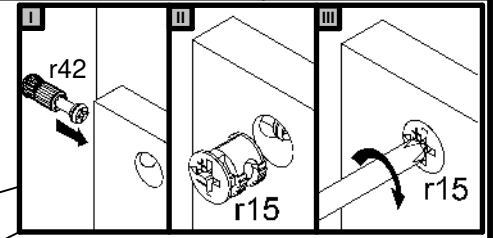
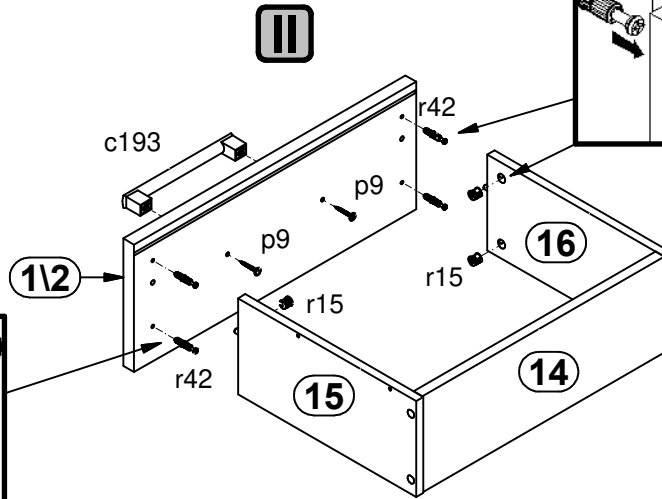
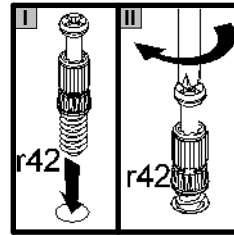
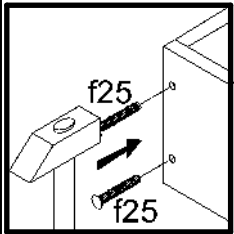
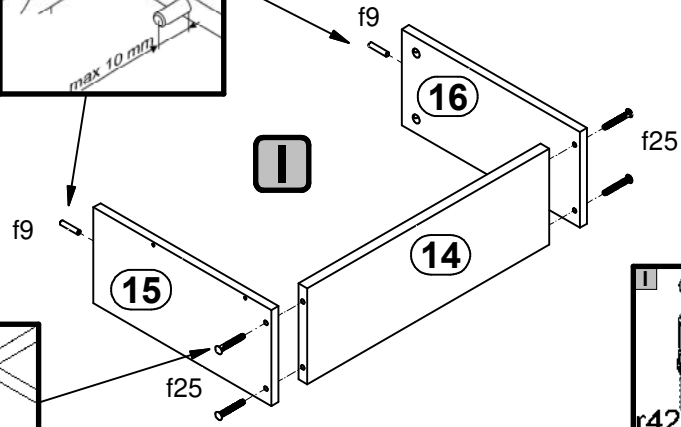
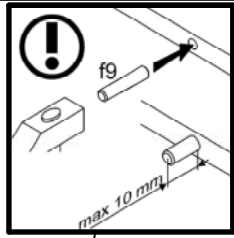


4

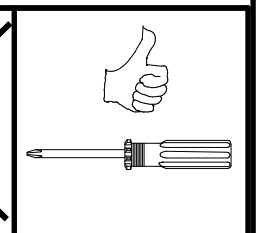
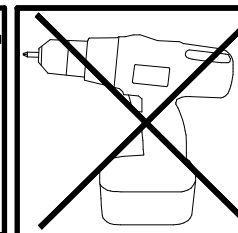
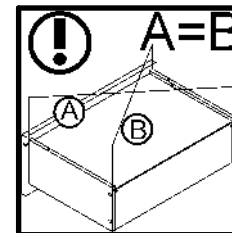
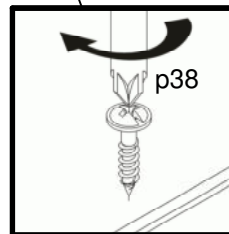
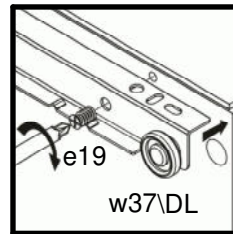
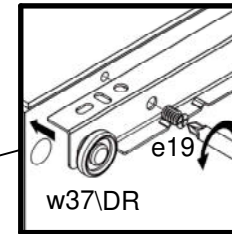
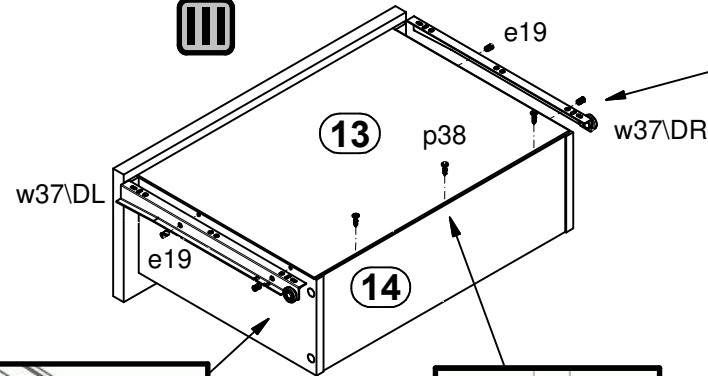
5



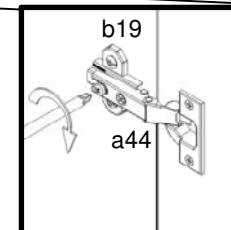
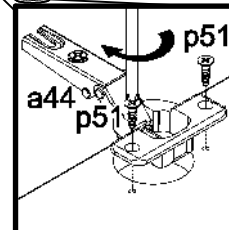
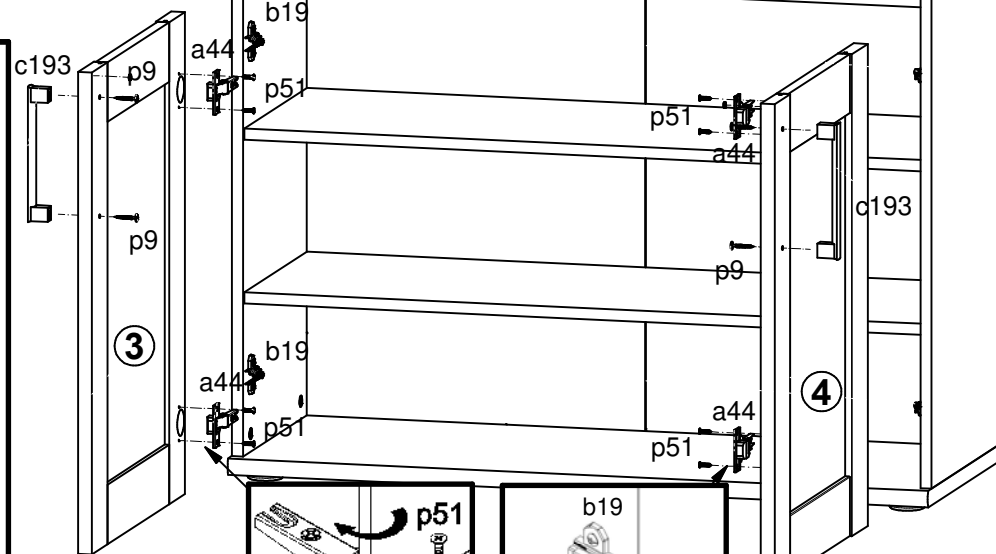
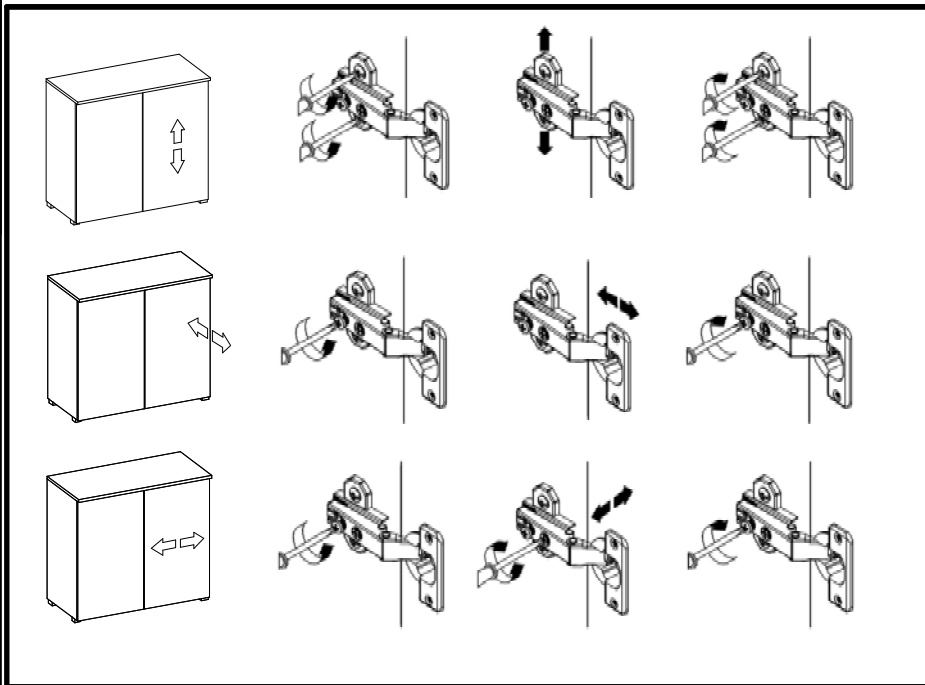
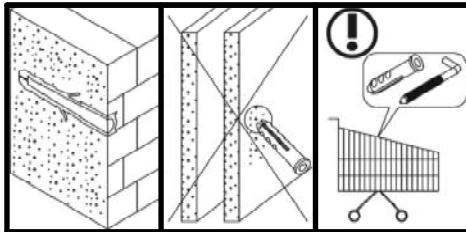
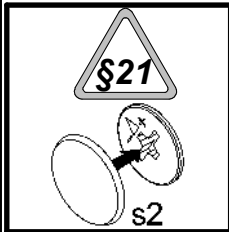
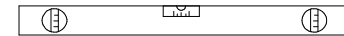
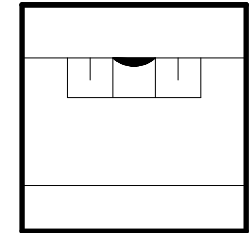
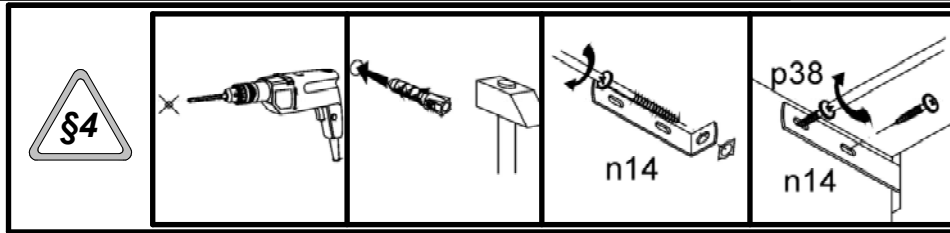
6

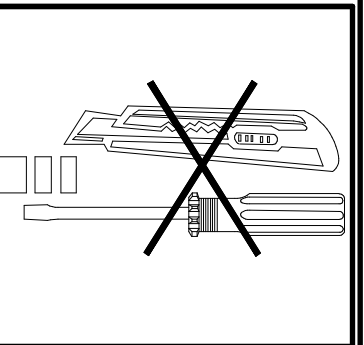
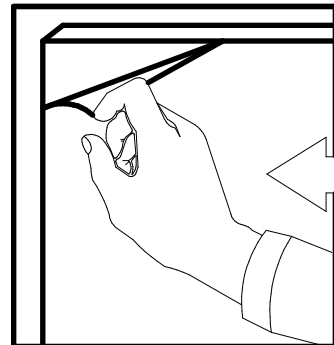
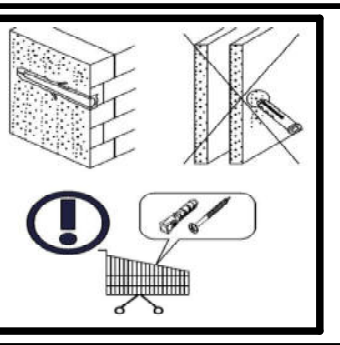
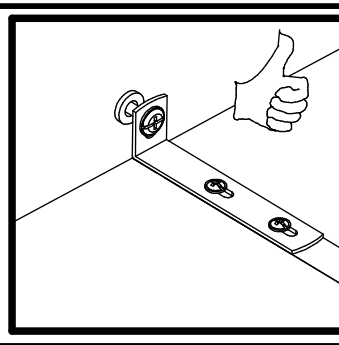
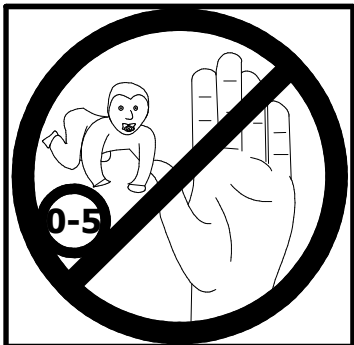
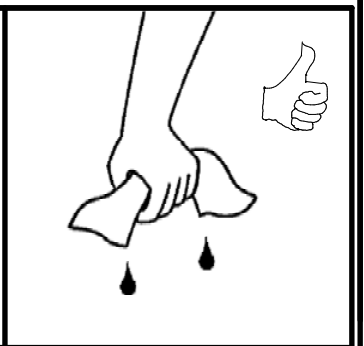
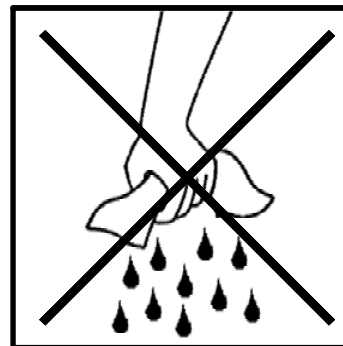
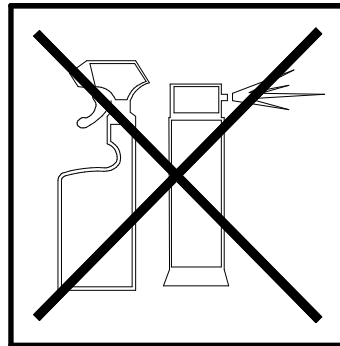
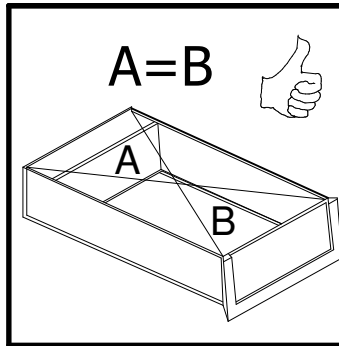
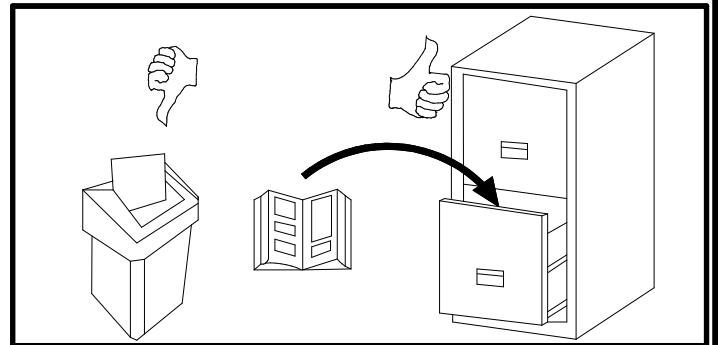
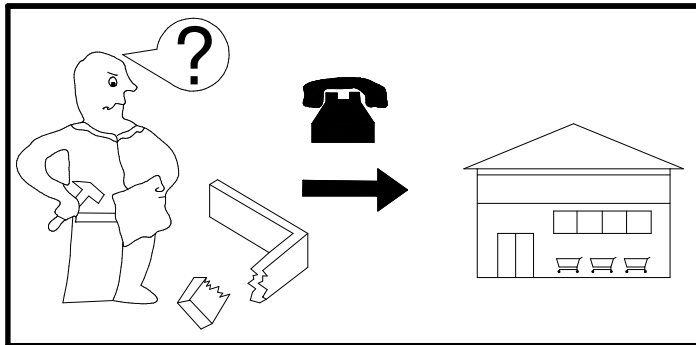
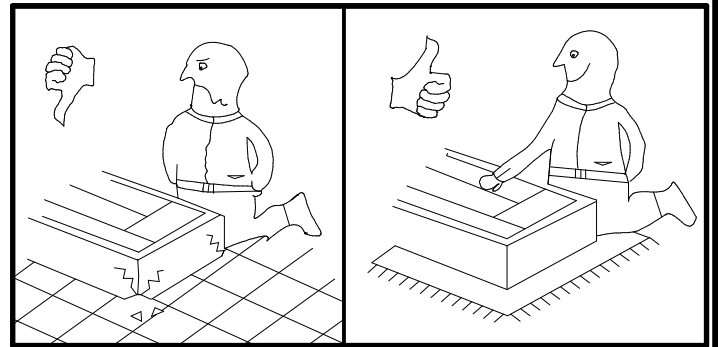
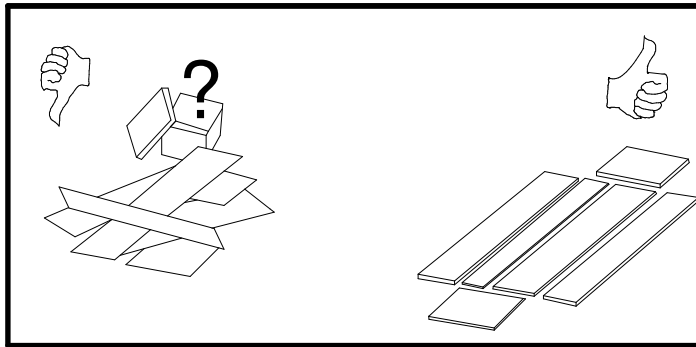


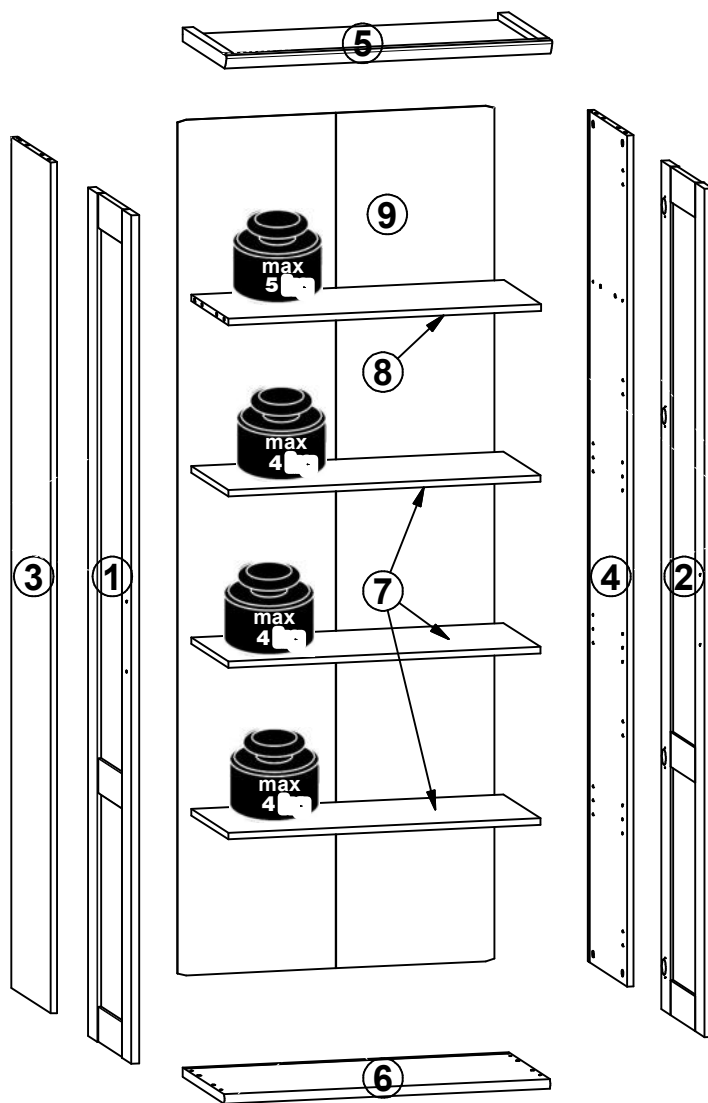
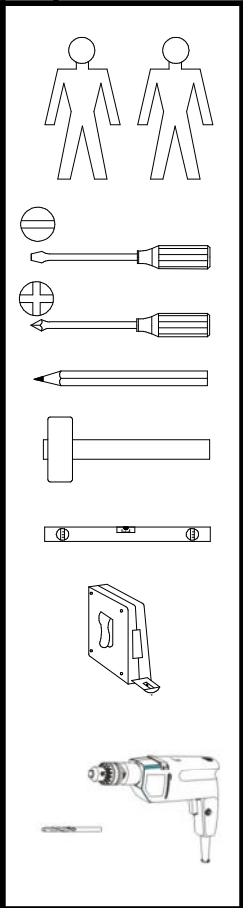
III



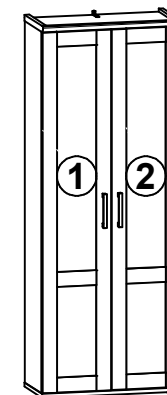
7





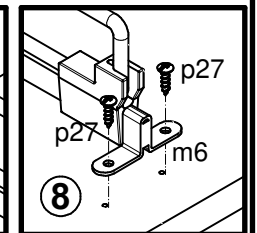
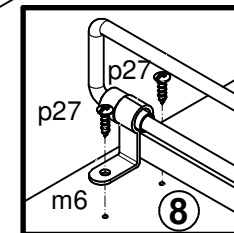
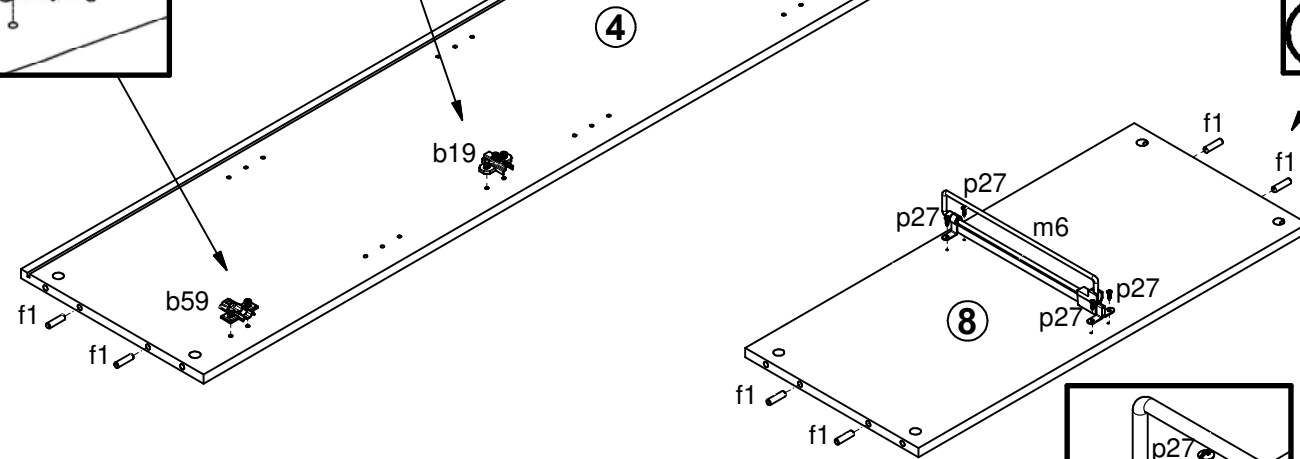
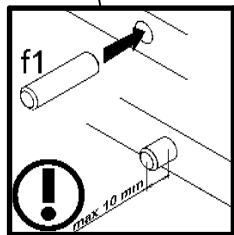
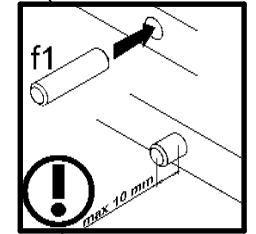
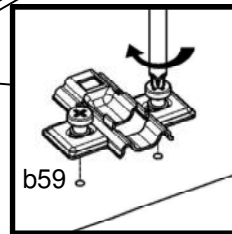
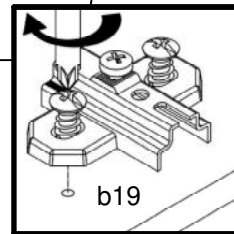
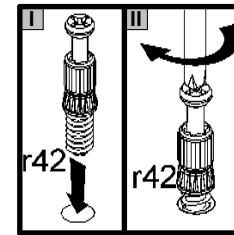
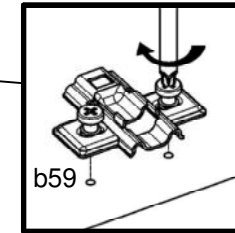
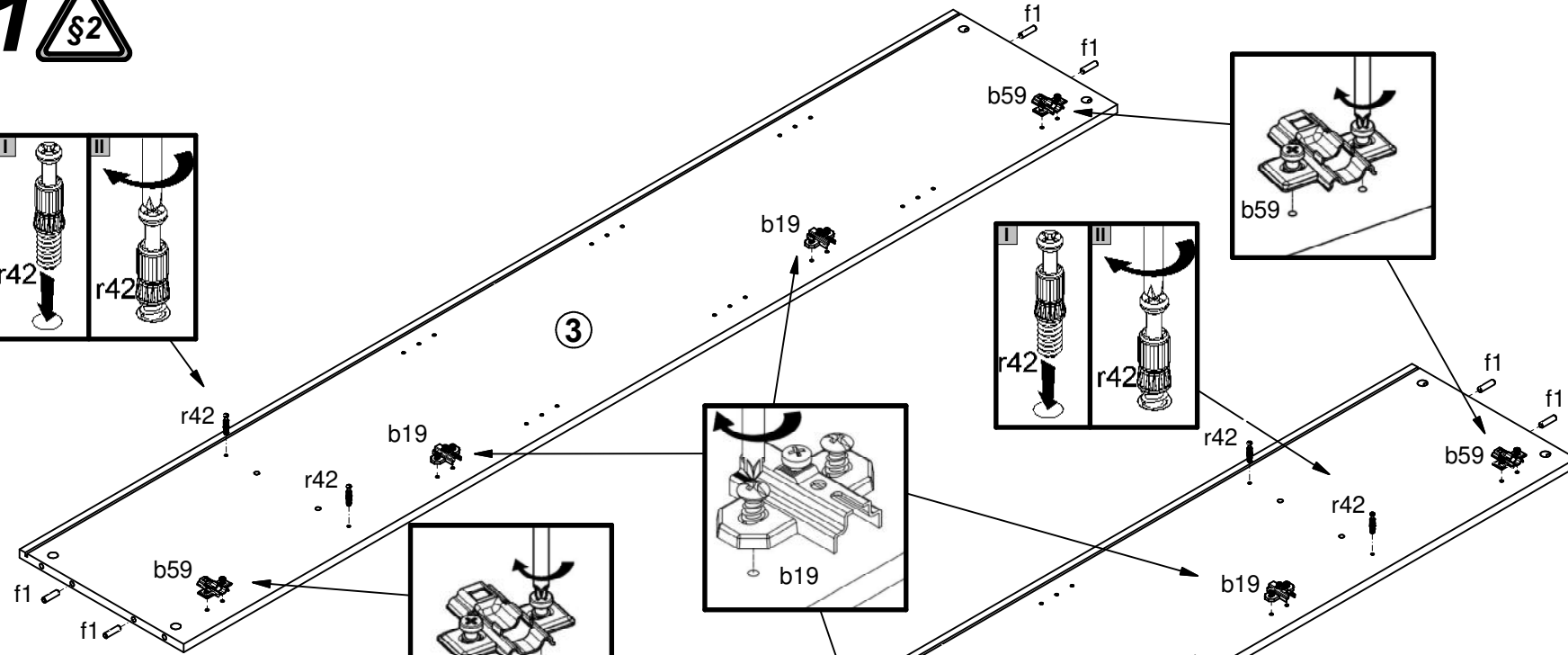
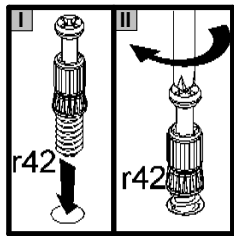


A	B	C (mm)		D
1	S330-008	1940	376	2/2
2	S330-009	1940	376	2/2
3	S330-104	1946	342	1/2
4	S330-105	1946	342	1/2
5	S330-203	760	380	1/2
6	S330-204	760	363	1/2
7	S330-302	728	320	1/2
8	S330-303	729	325	1/2
9	S330-904	1956	739	1/2

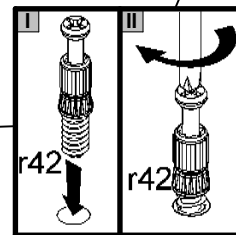
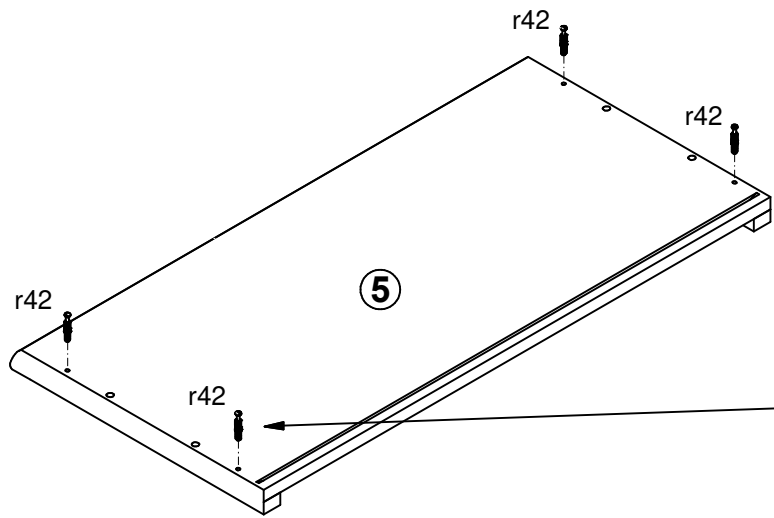
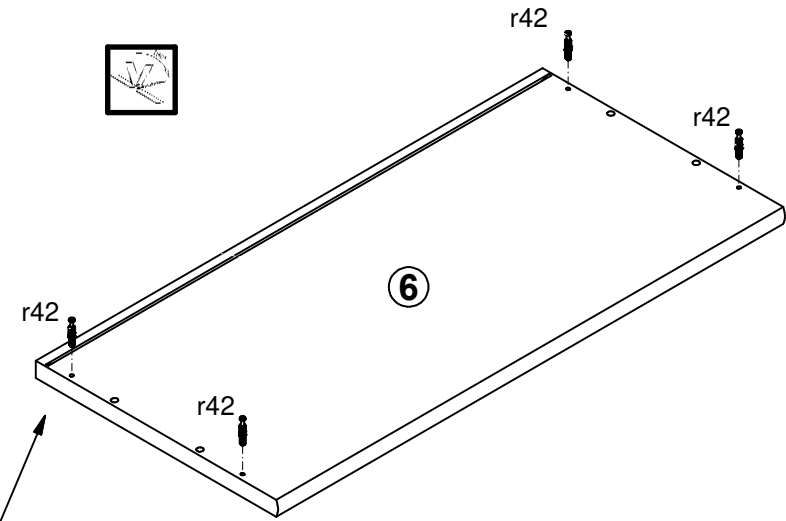
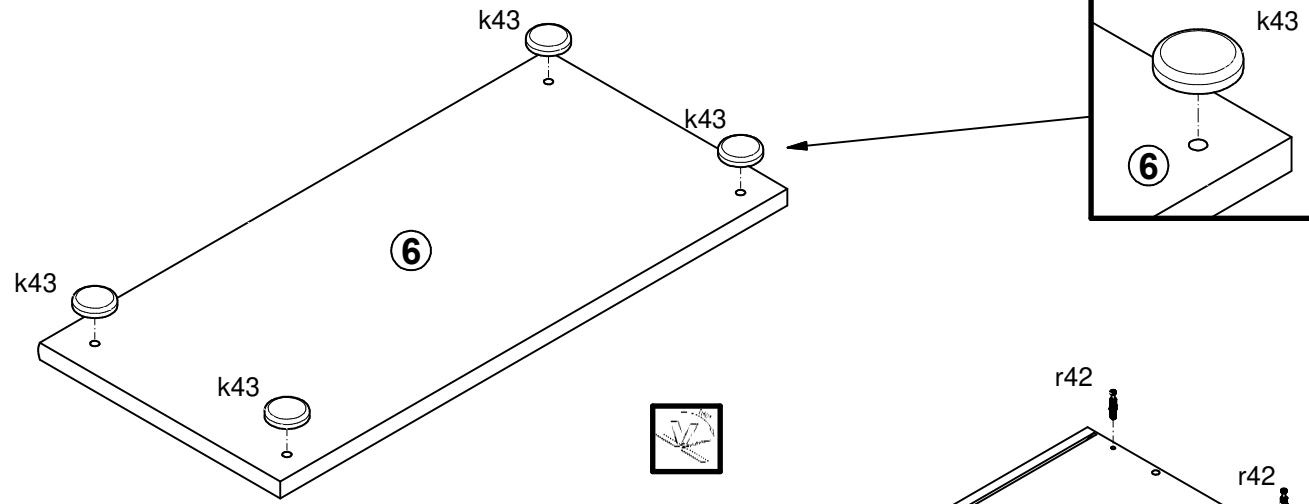


4x a44	4x a102	4x b19	4x b59	cm 0 1 2 3 4 5 6 7 8 9 10	2x c193	12x d1	12x f1	4x k43			
10x l1	12x l2	1x m6	1x n14	2x o21	4x p9	4x p27	2x p38	16x p51	12x r1	12x r42	12x s2

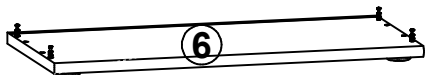
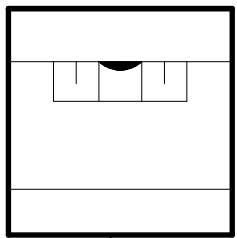
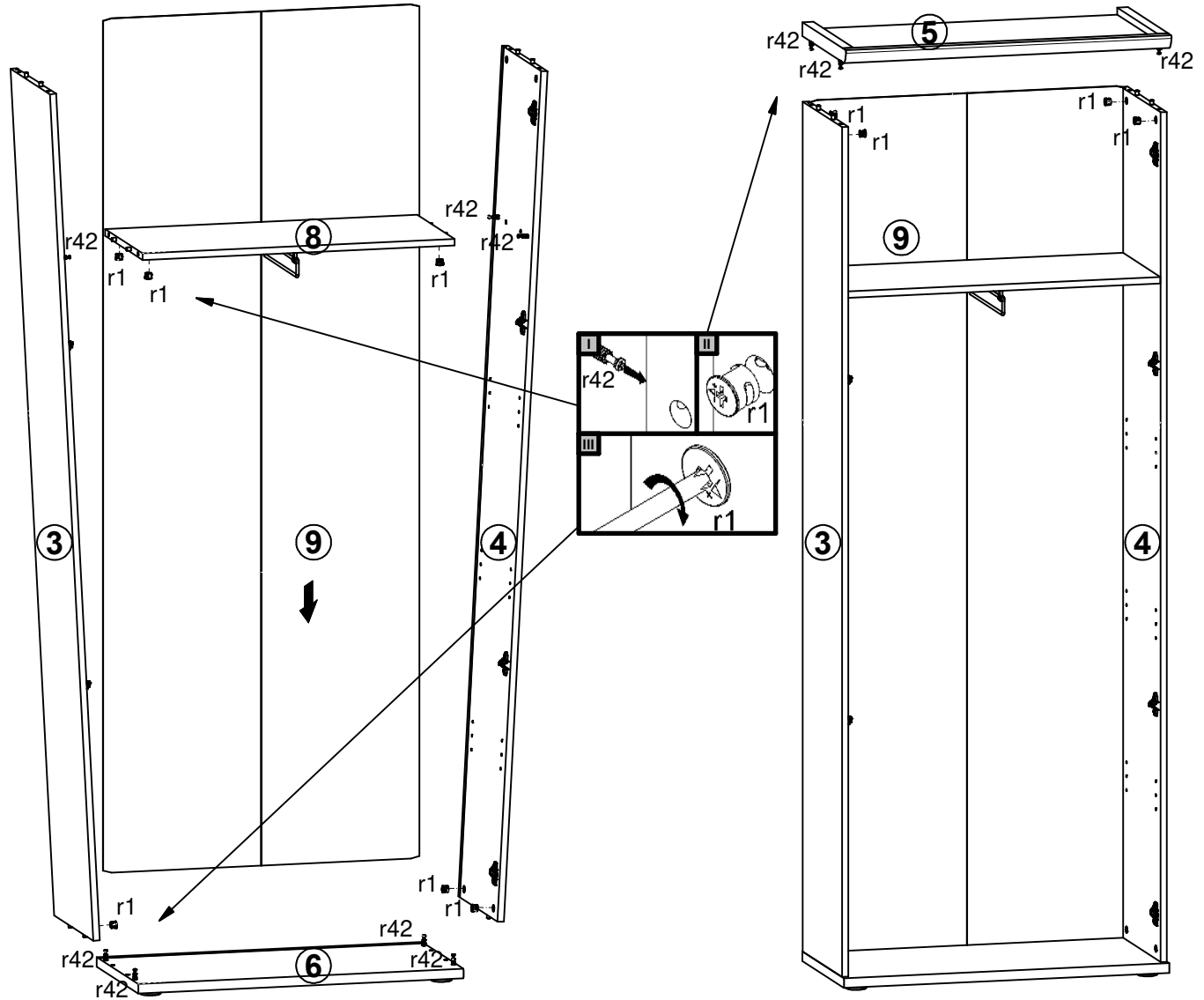
1 



2

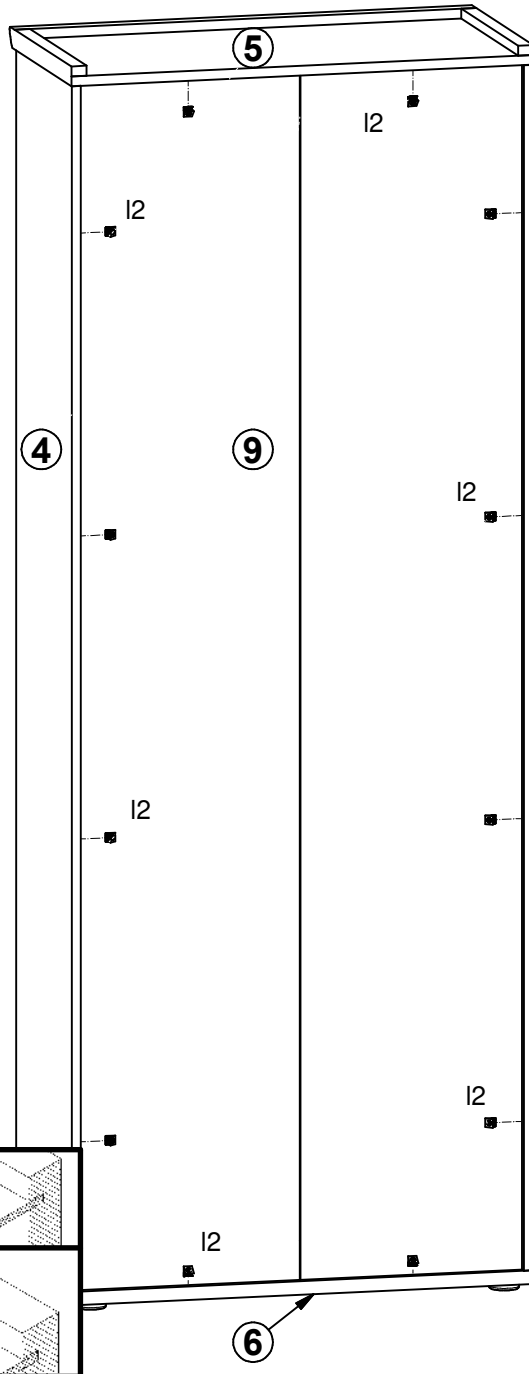


3 §6

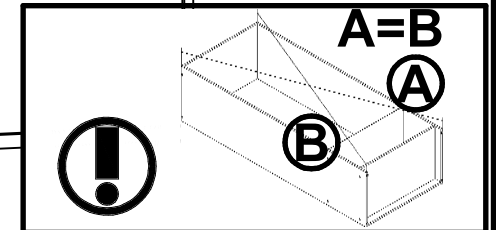
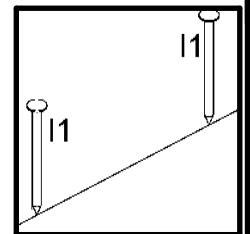
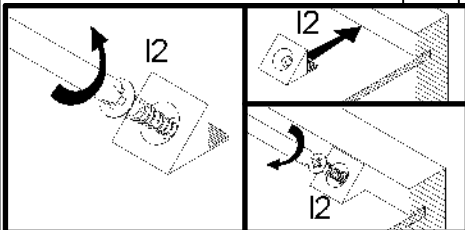
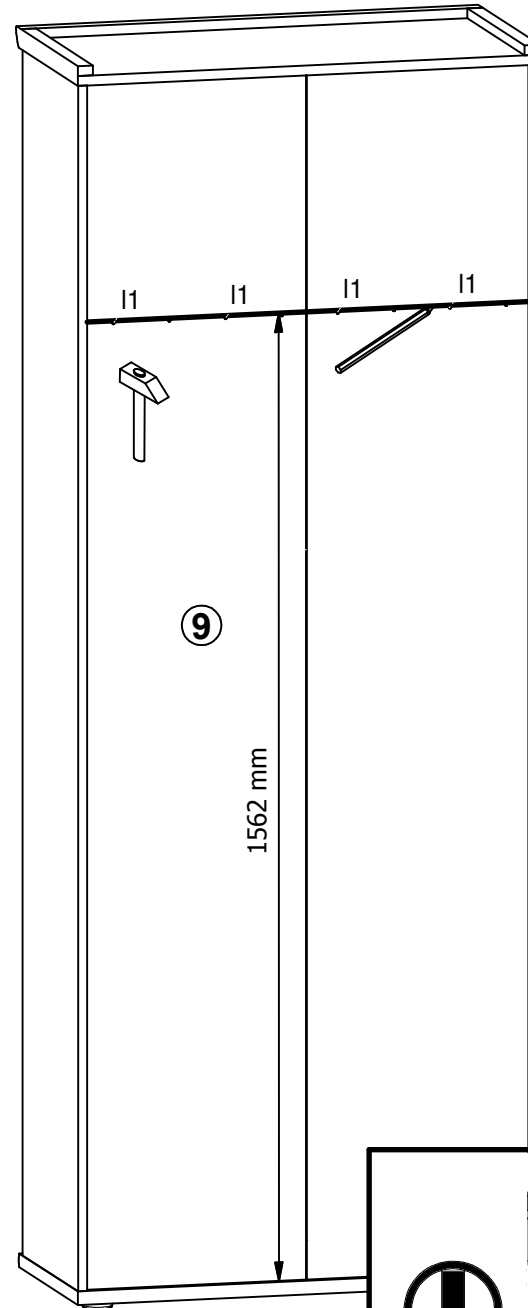


4

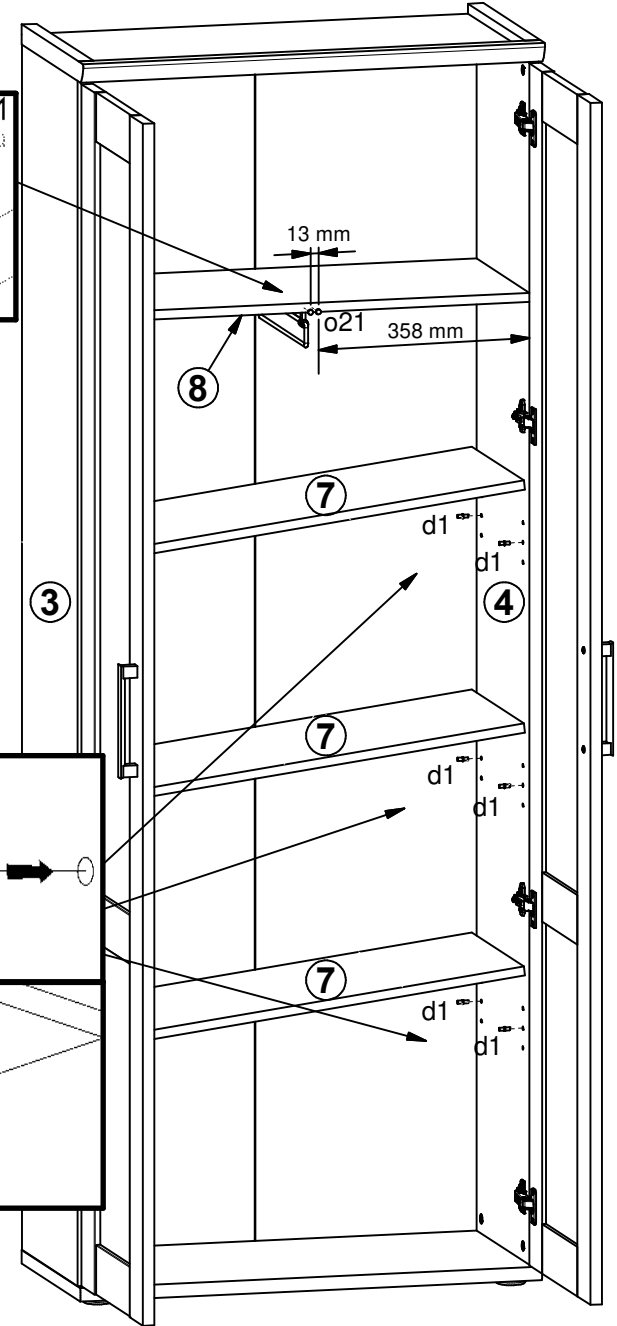
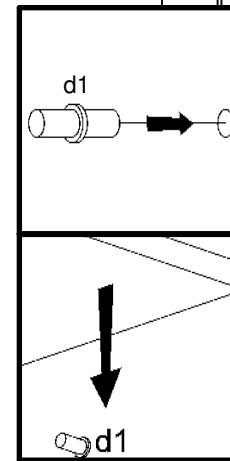
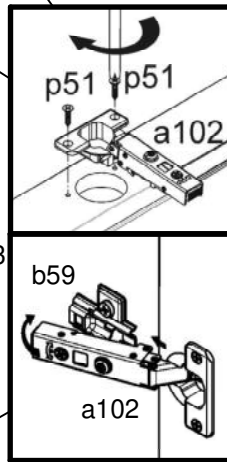
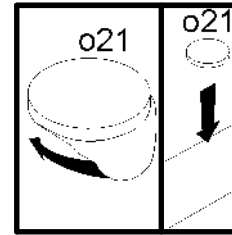
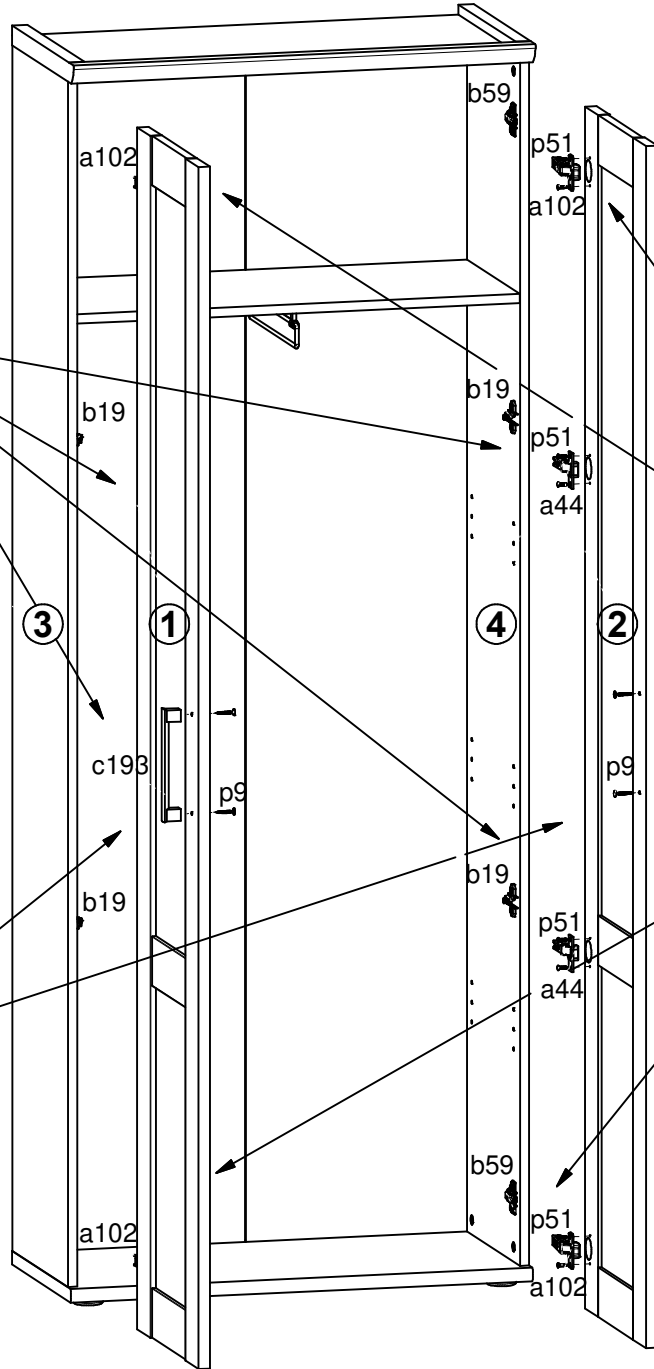
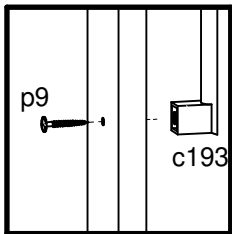
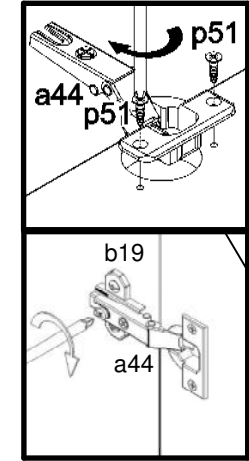
I



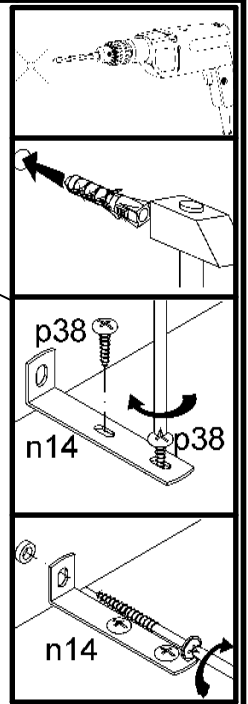
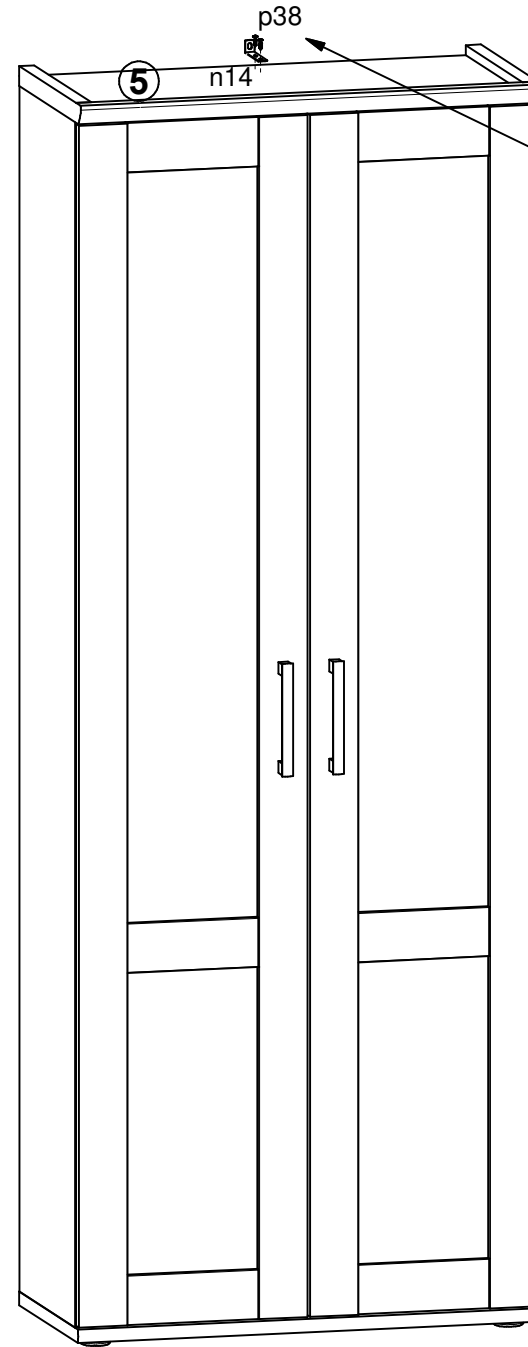
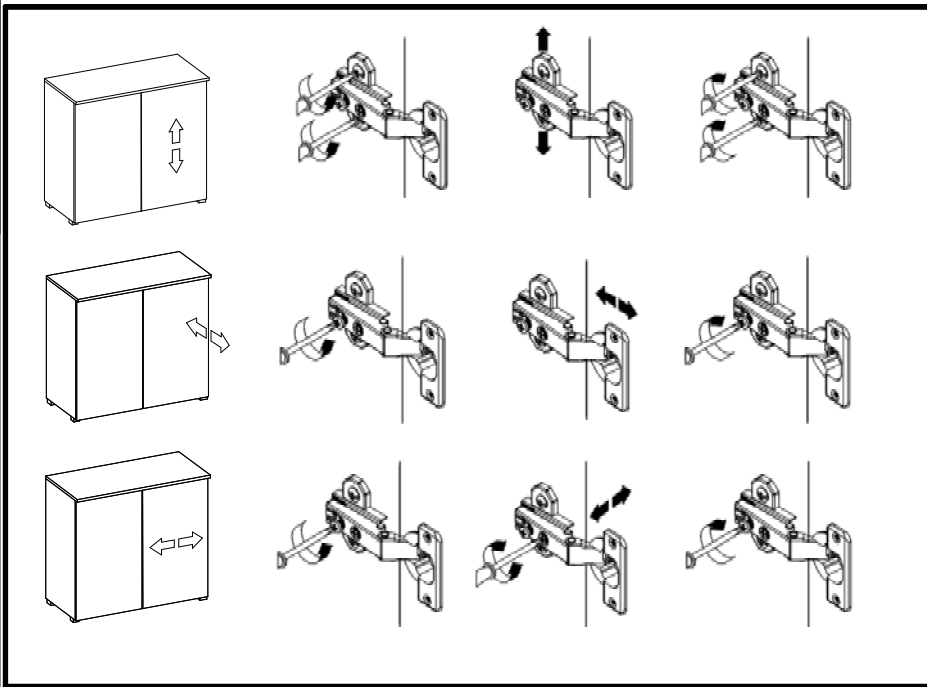
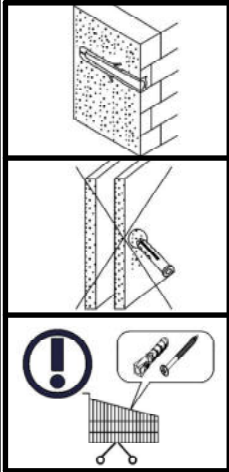
II

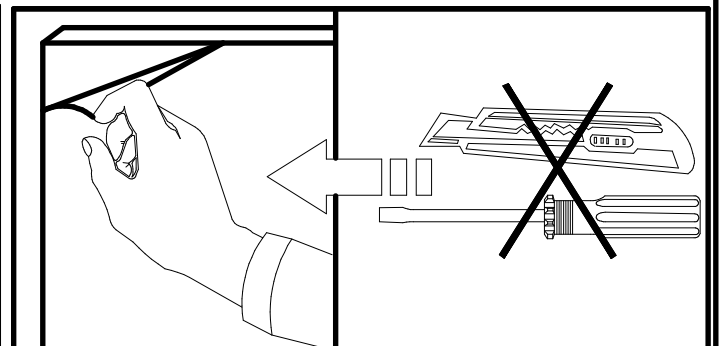
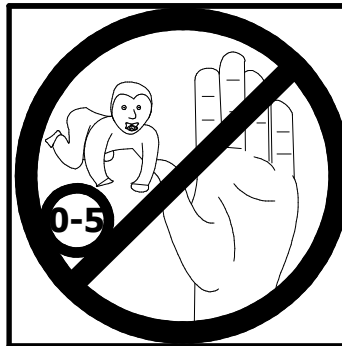
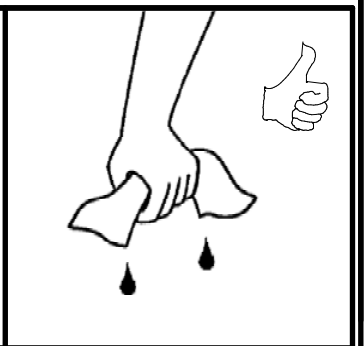
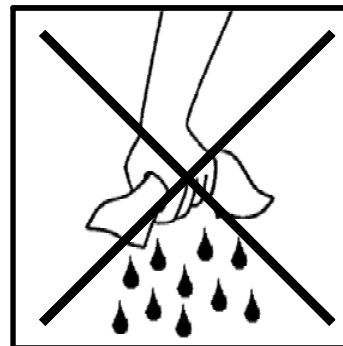
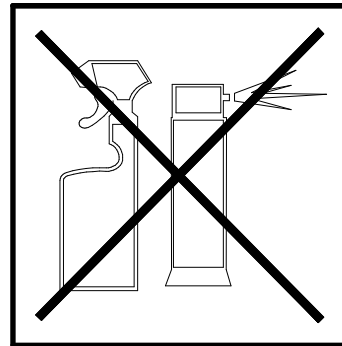
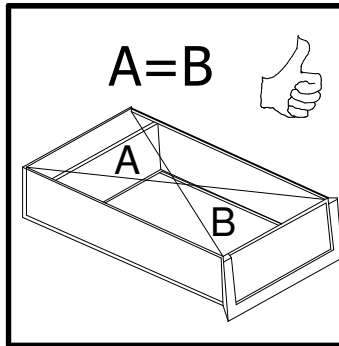
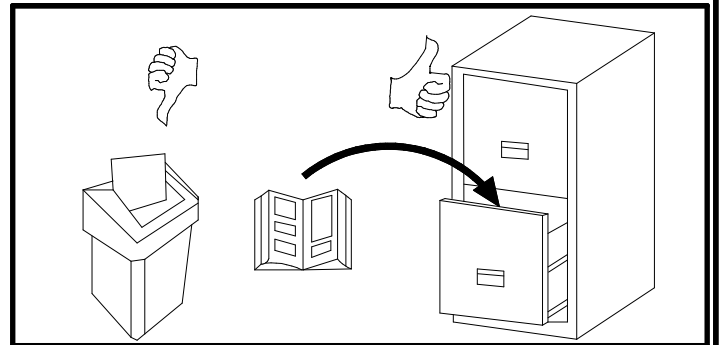
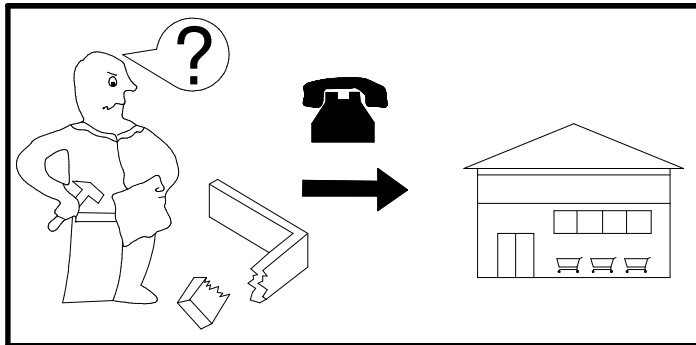
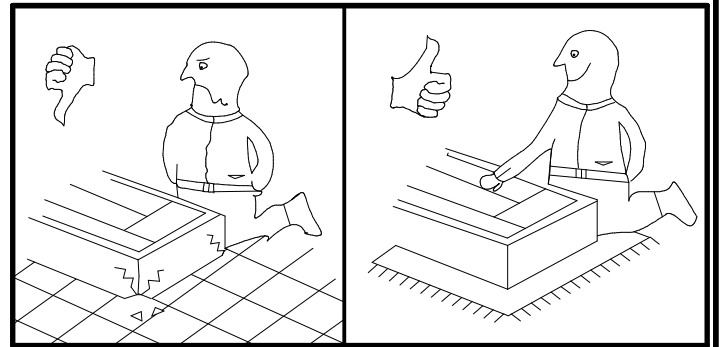
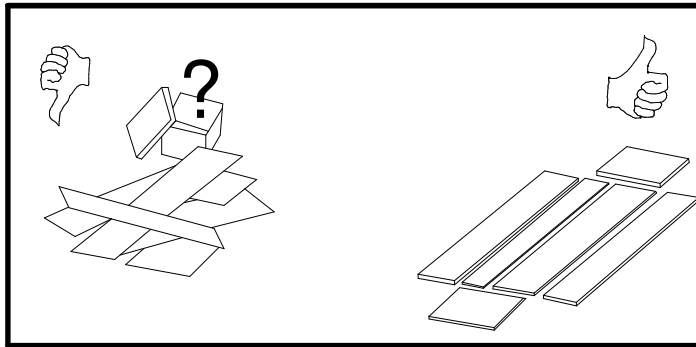
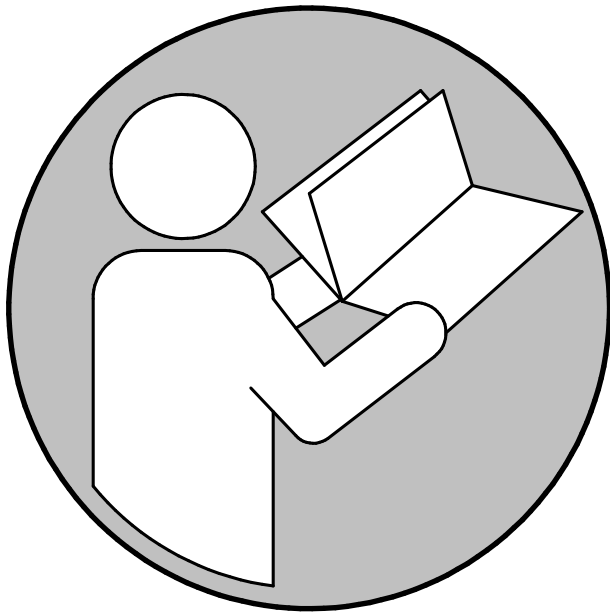


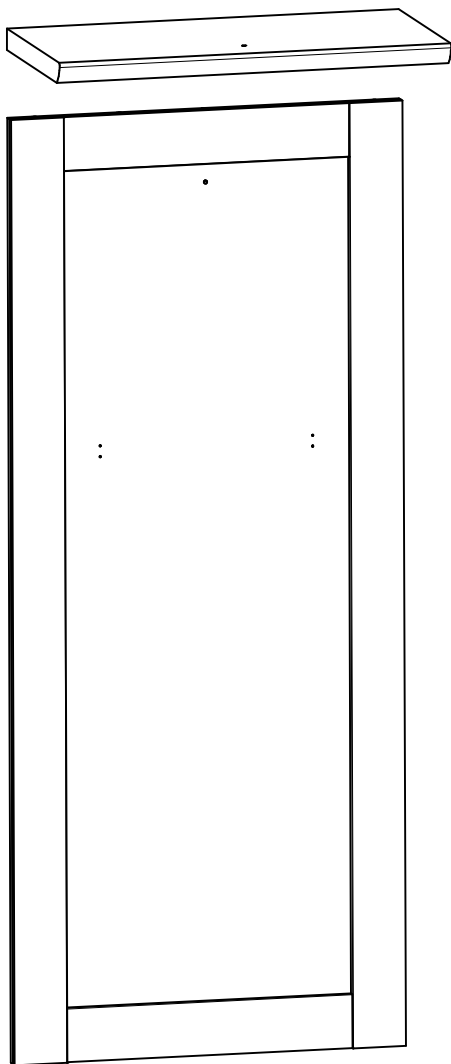
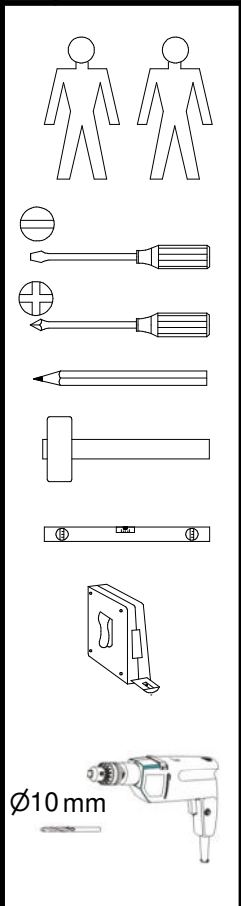
5



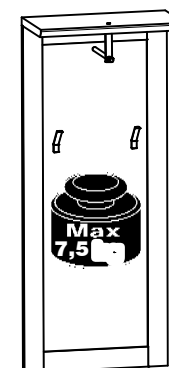
6







A	B	C (mm)		D
1	S330-010	1398	590	1/1
2	S330-208	590	300	1/1



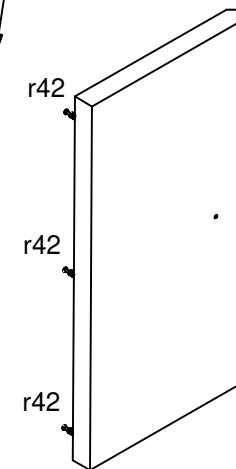
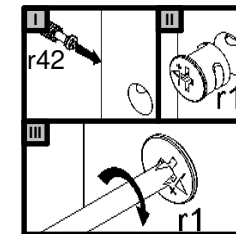
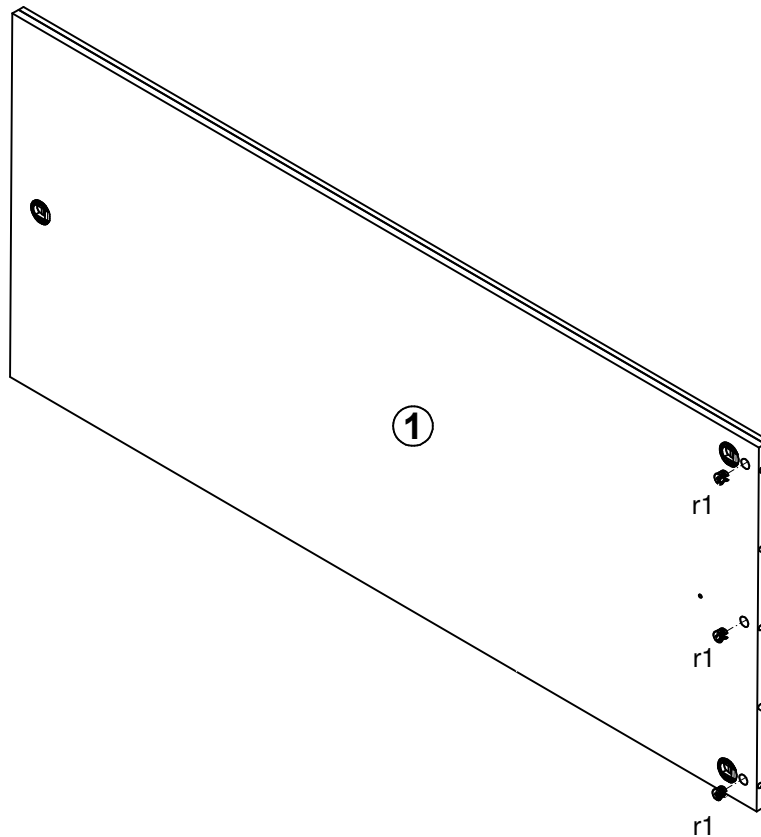
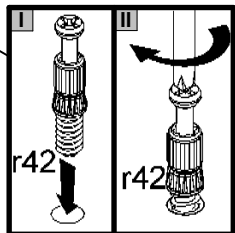
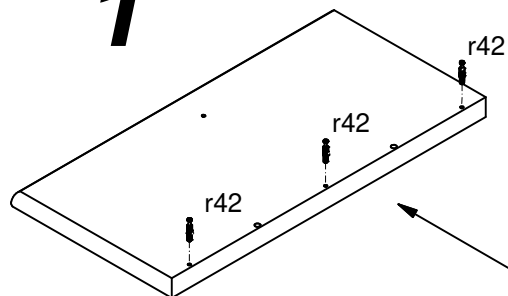
cm

6x Ø5x11 mm e4	2x Ø8x30 mm f1	3x Ø10x50 mm f35	3x g2
1x g4311	1x g4312	2x g4411	2x g4412
1x M4x52 mm j51	1x M4x25 mm j53	4x Ø3.5x15 mm p51	3x Ø6x60 mm p75
3x Ø15x12 mm #16 r1	3x 2011 r42		

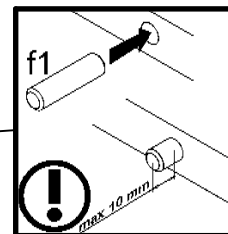
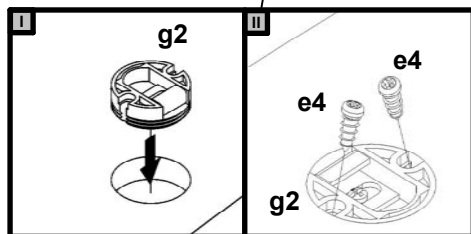
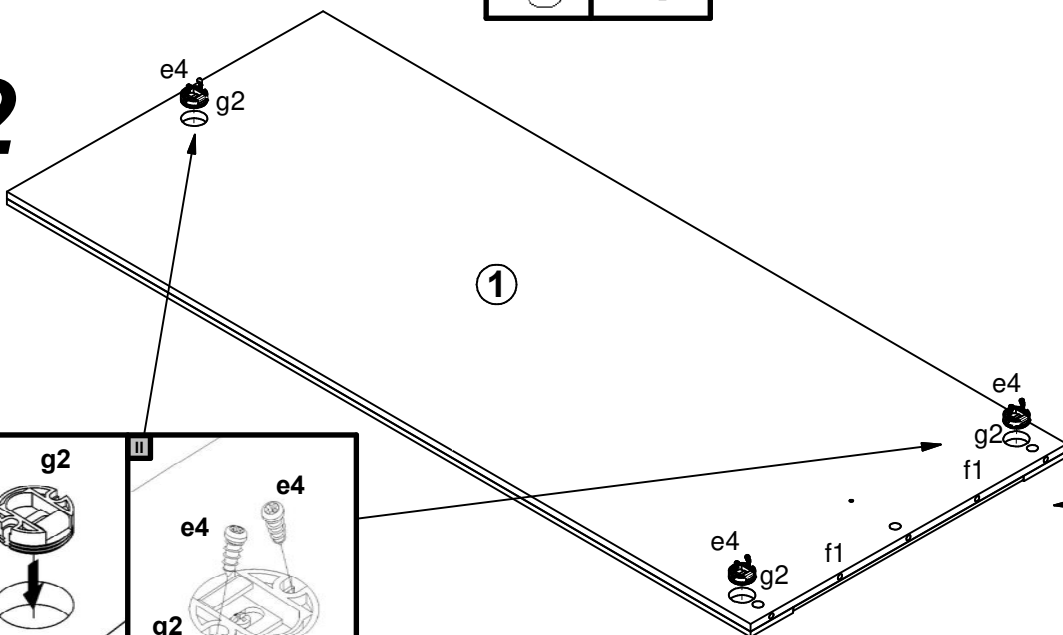


3

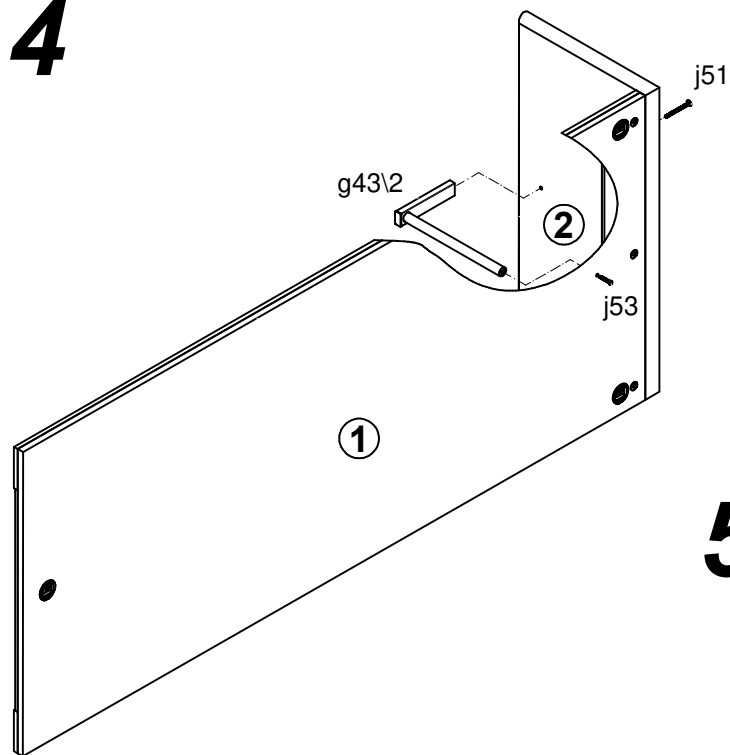
1



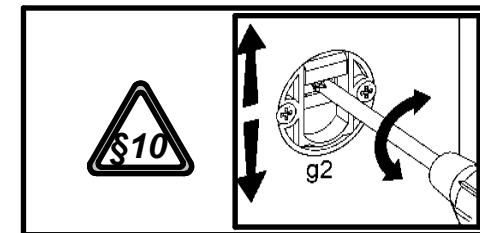
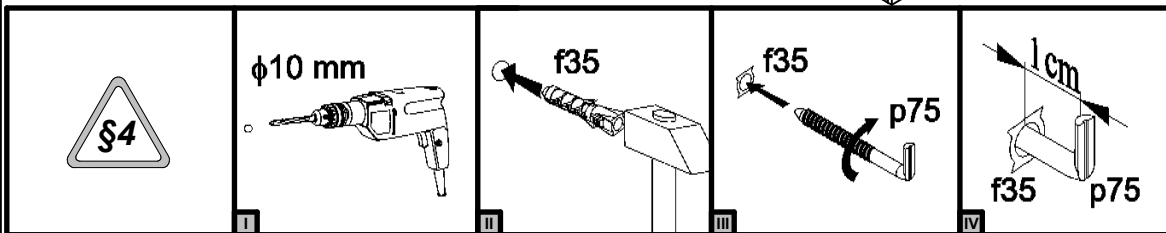
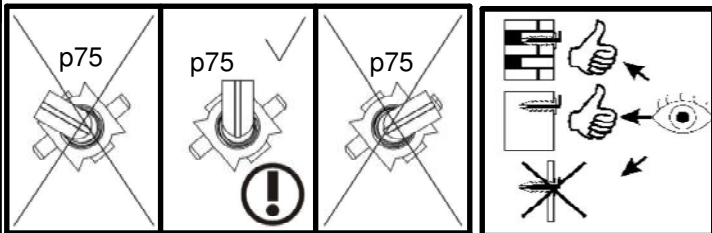
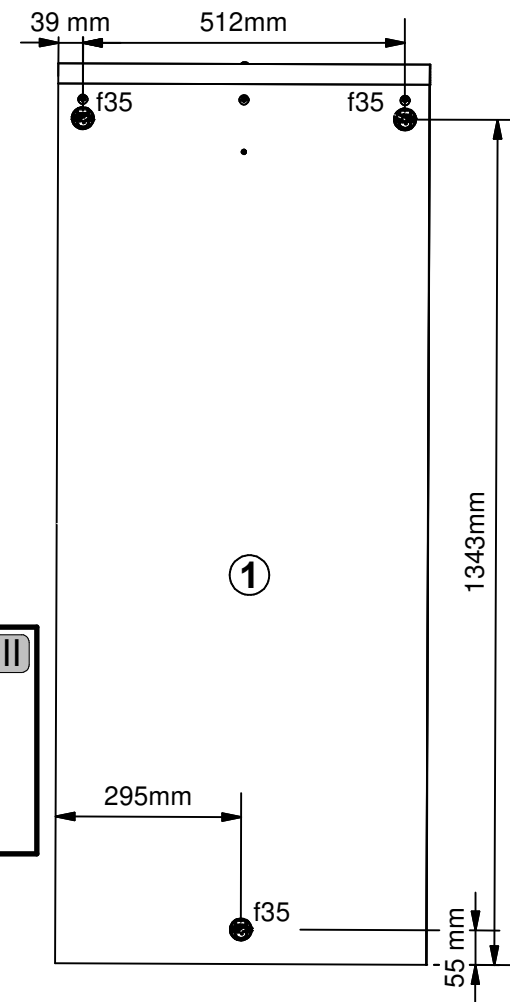
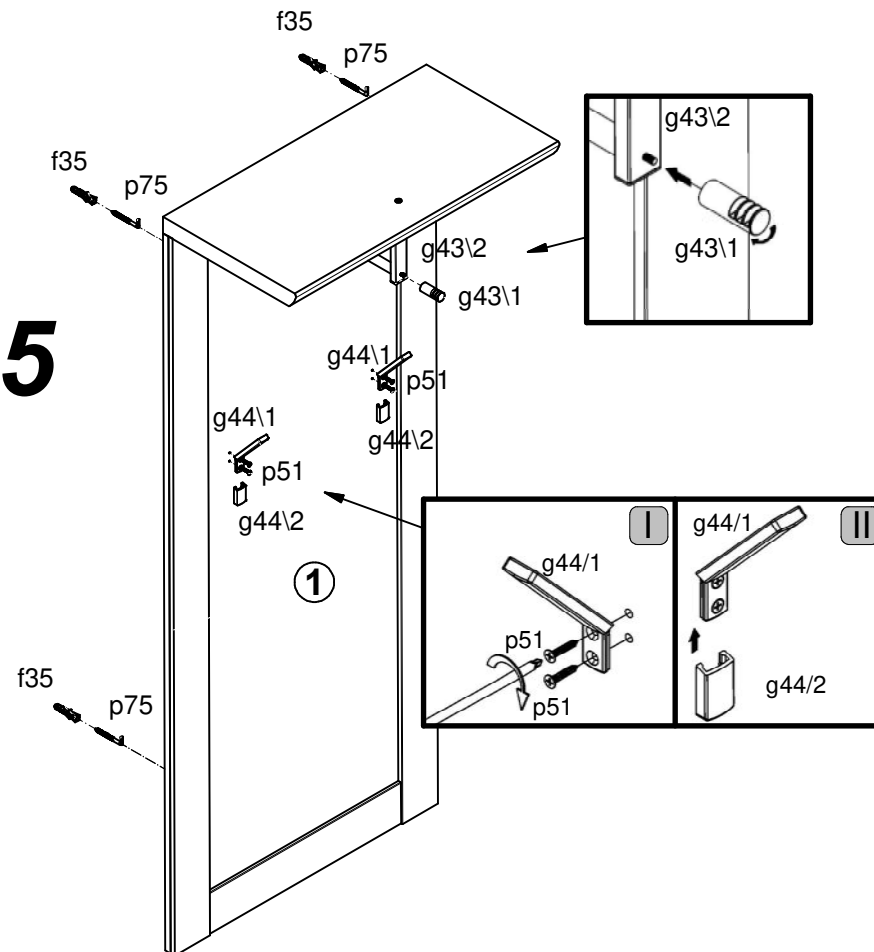
2

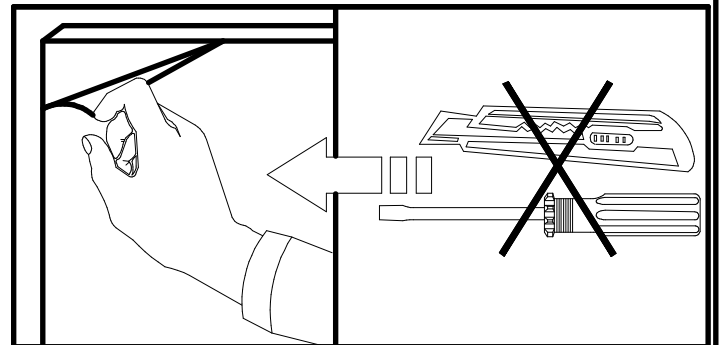
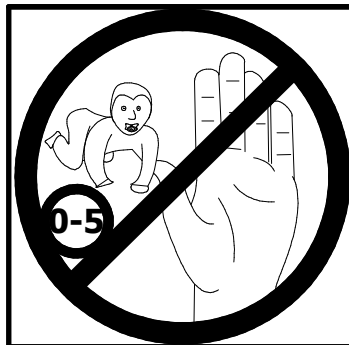
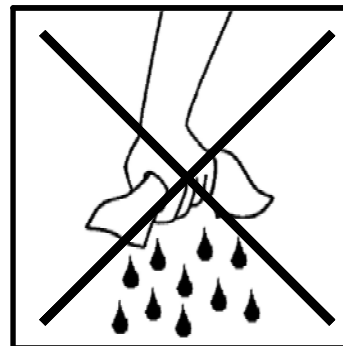
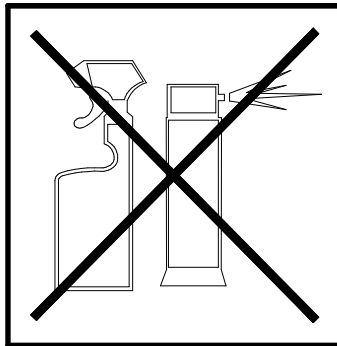
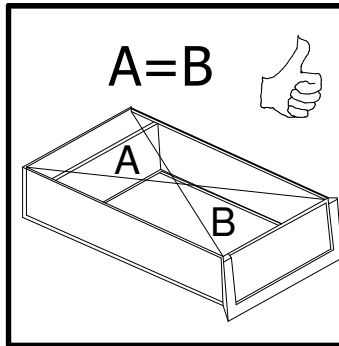
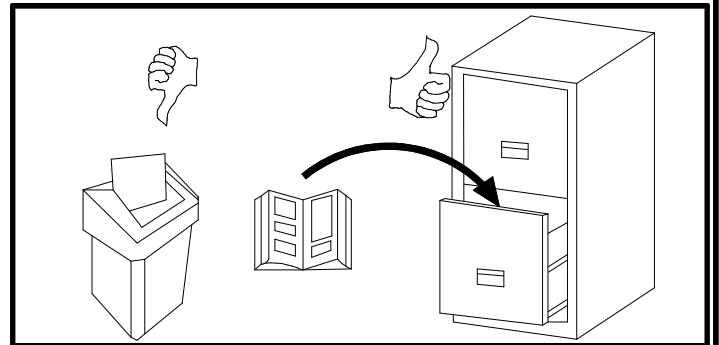
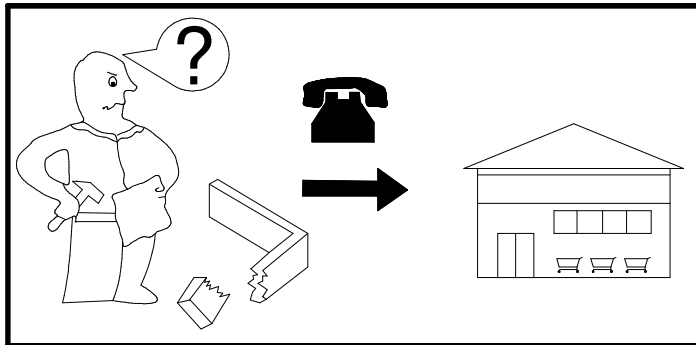
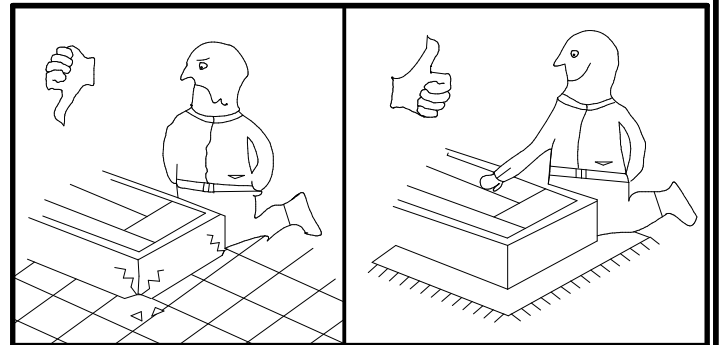
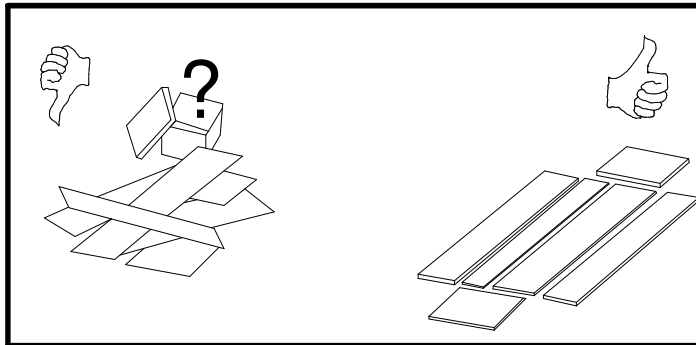
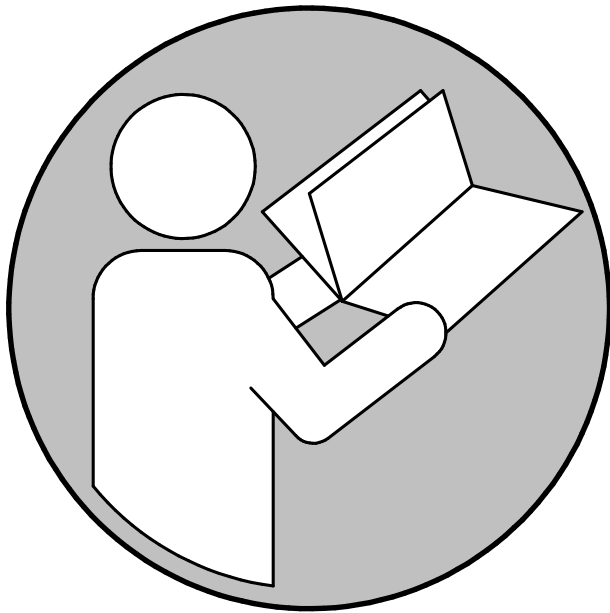


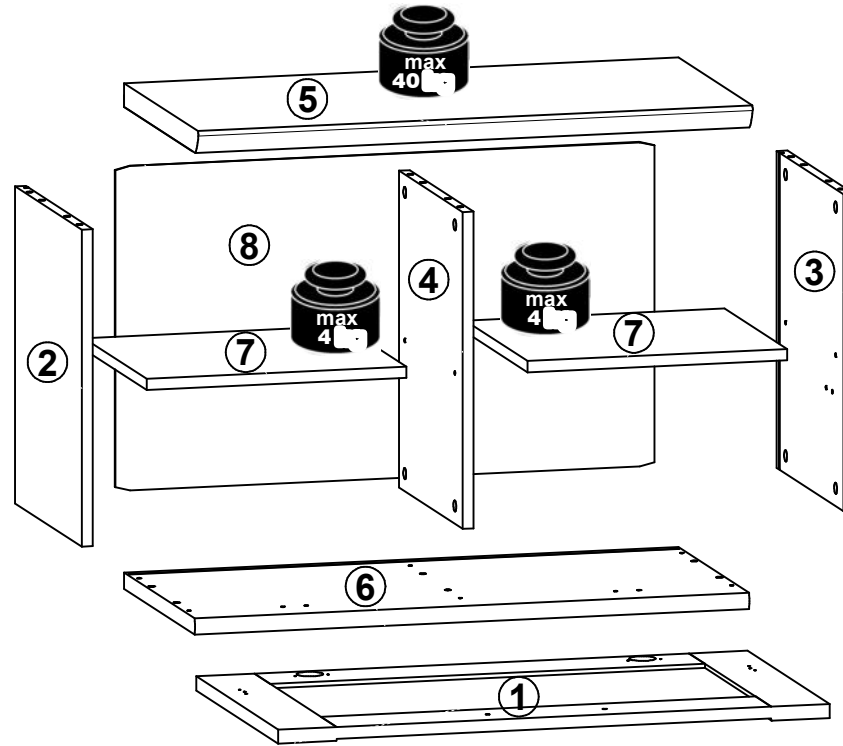
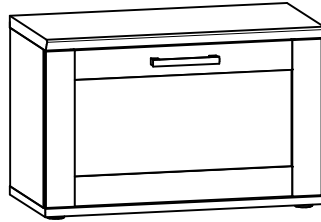
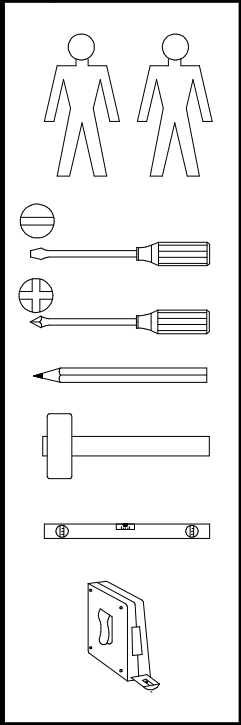
4



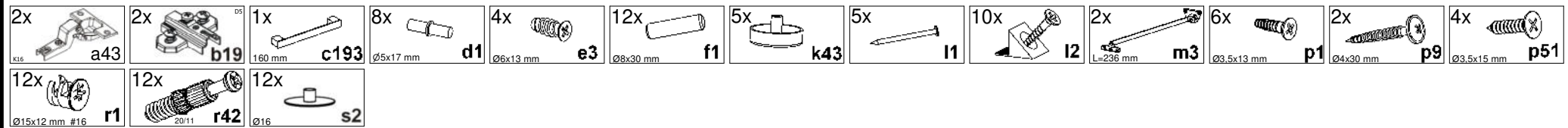
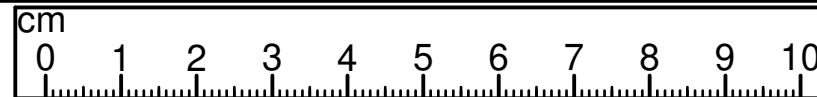
5

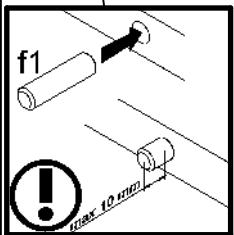
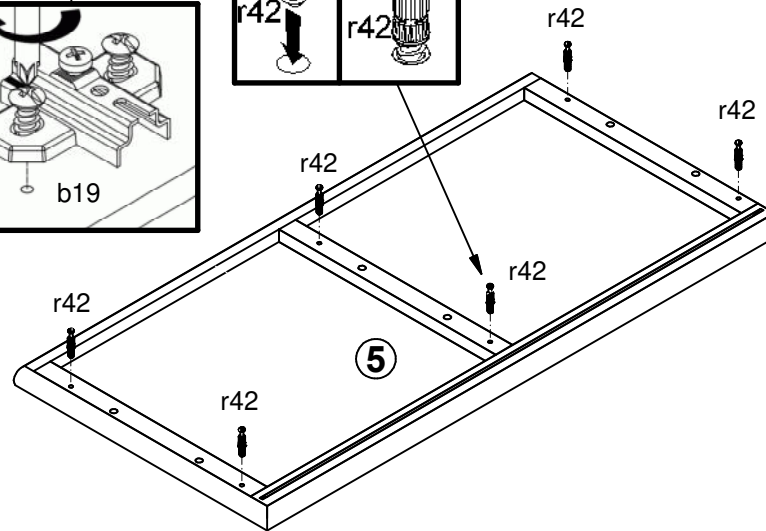
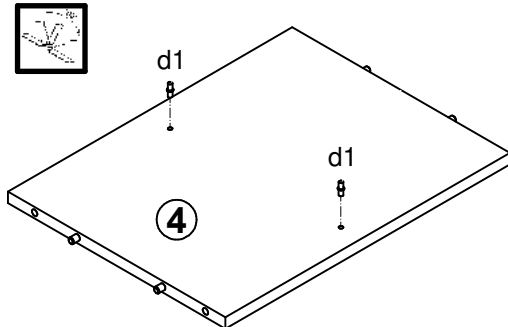
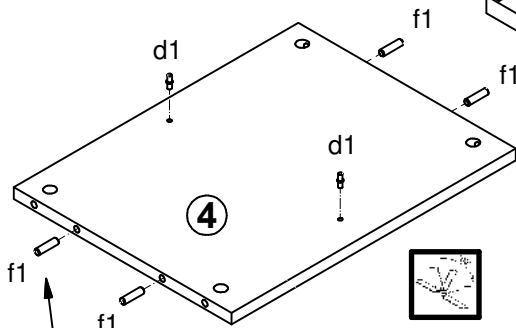
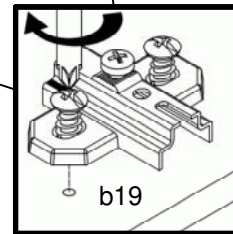
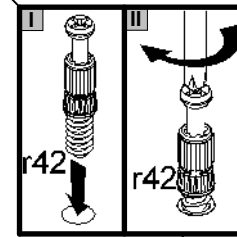
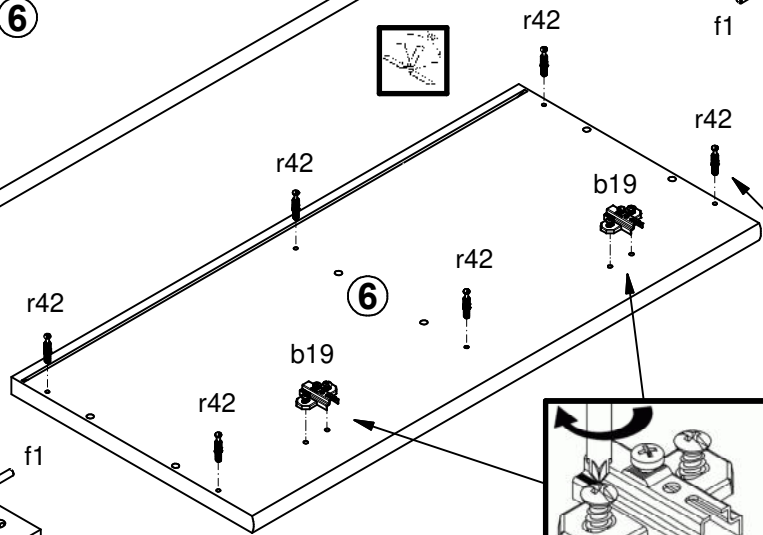
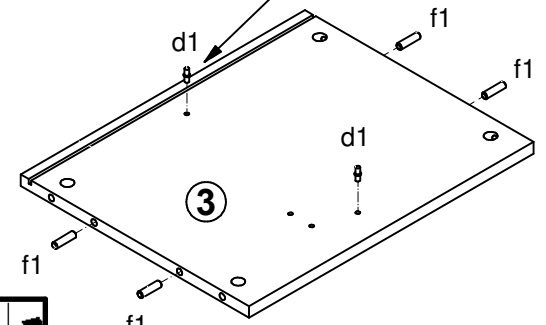
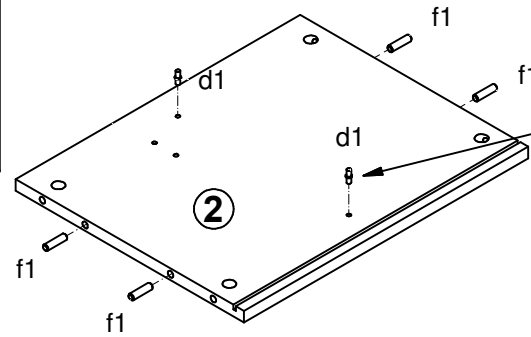
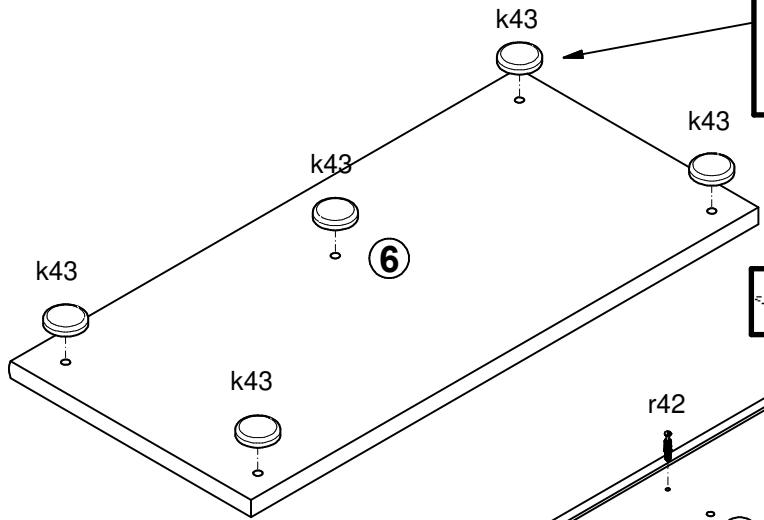
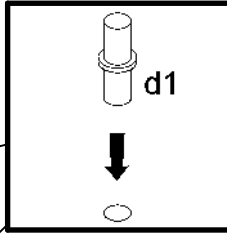
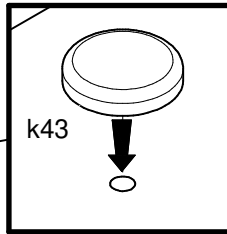




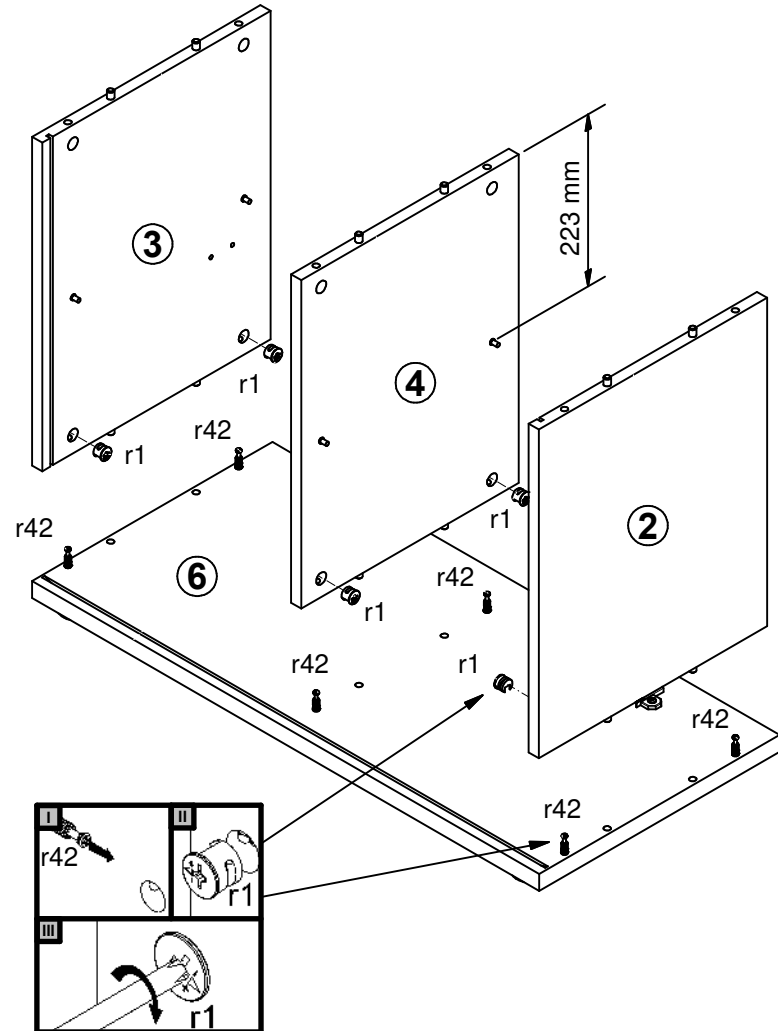


A	B	C (mm)		D
1	S330-006	420	756	1/1
2	S330-106	426	342	1/1
3	S330-107	426	342	1/1
4	S330-108	426	326	1/1
5	S330-205	760	380	1/1
6	S330-206	760	363	1/1
7	S330-304	356	320	1/1
8	S330-906	436	739	1/1

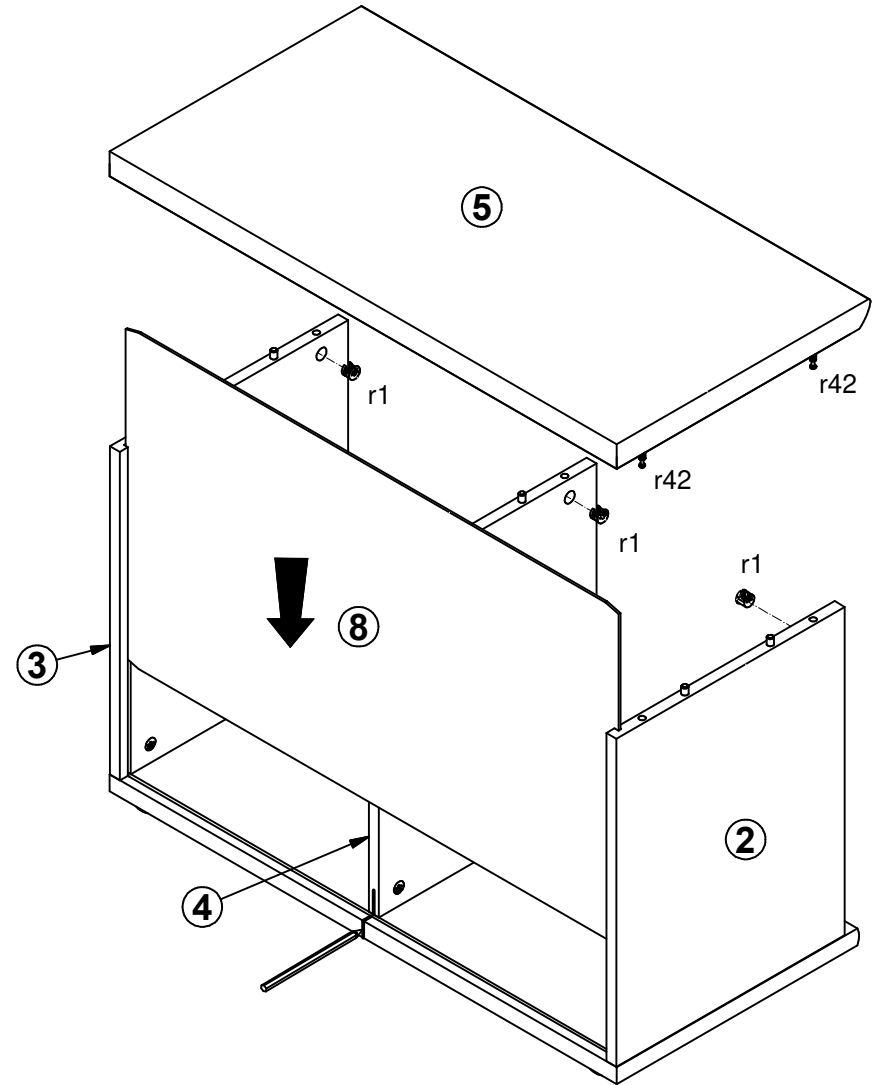




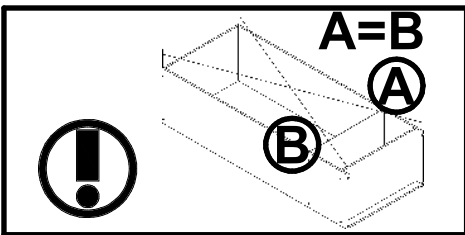
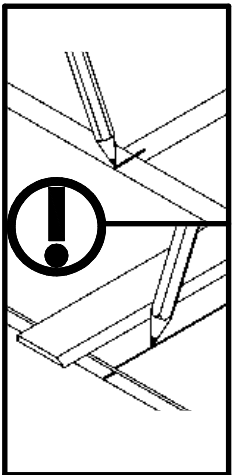
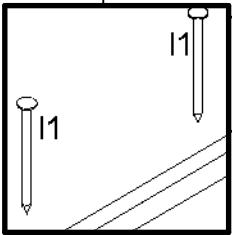
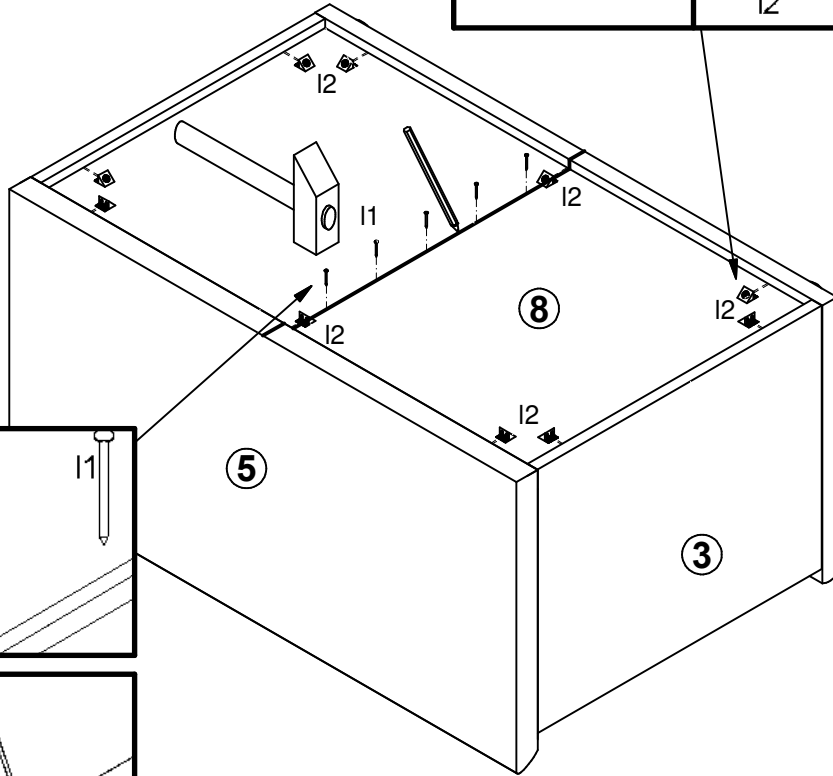
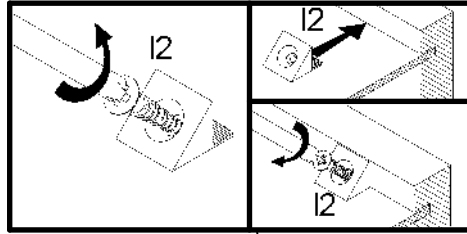
2



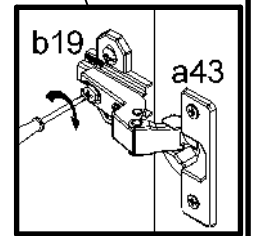
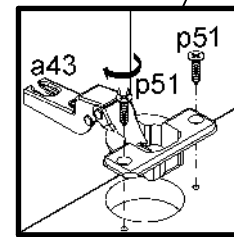
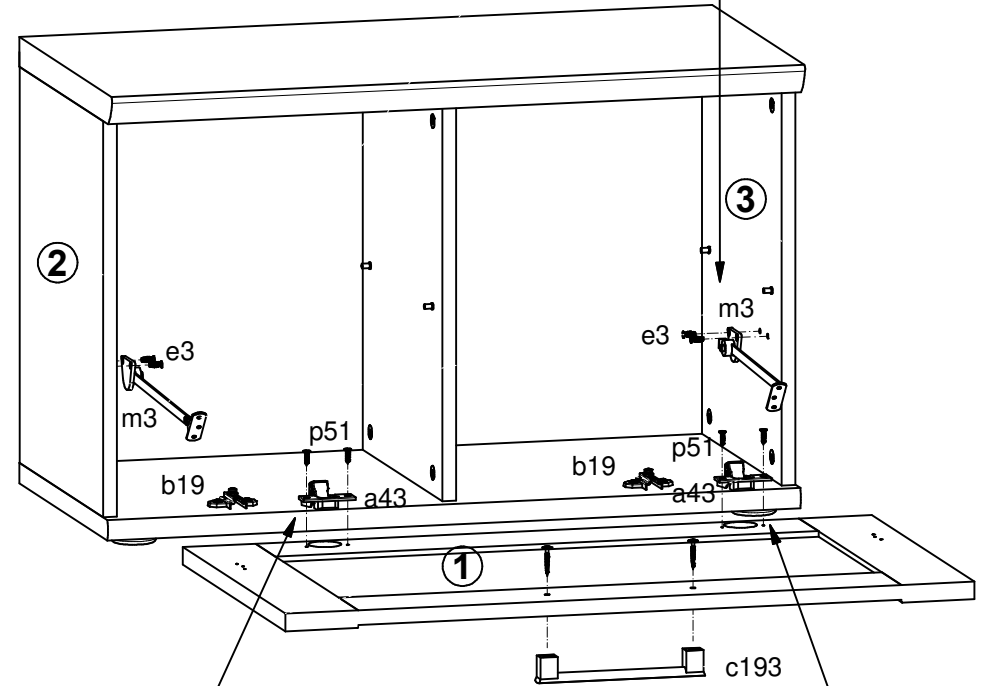
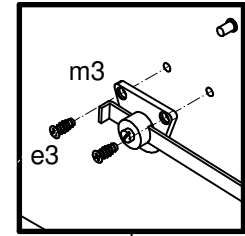
3



4

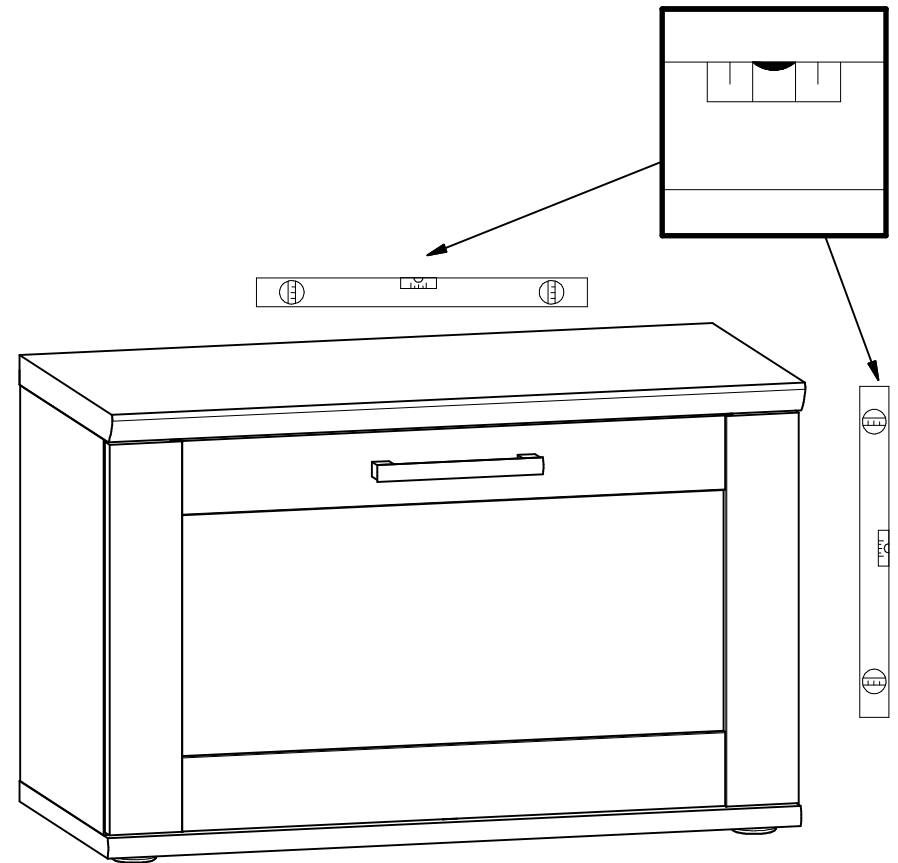
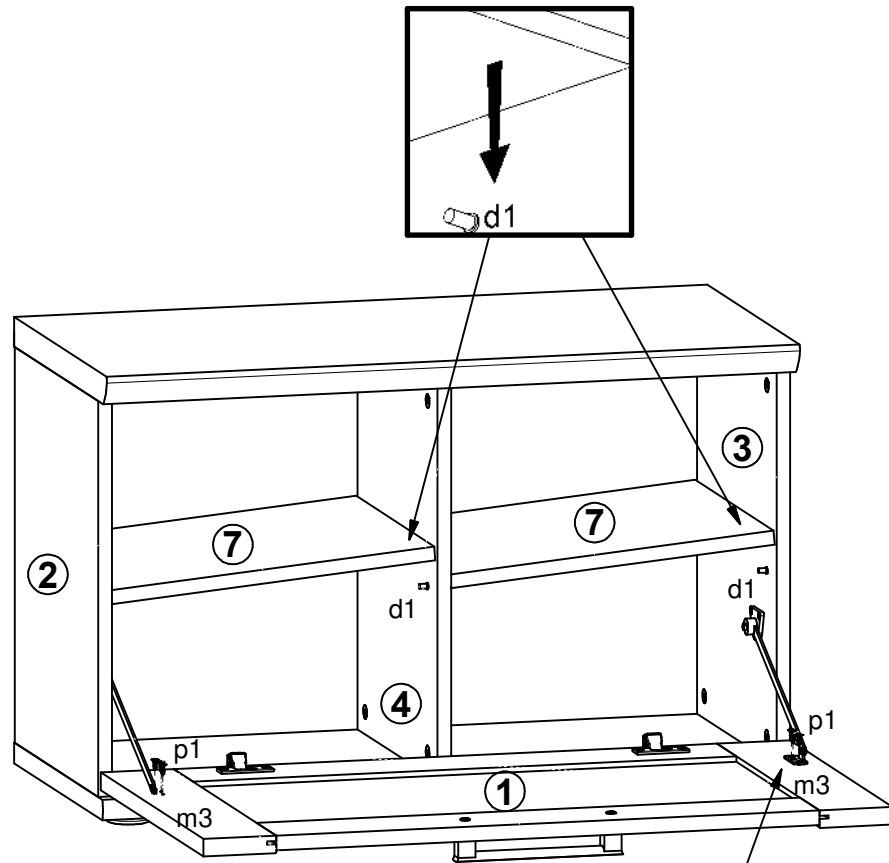


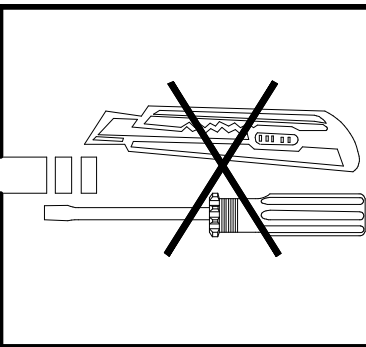
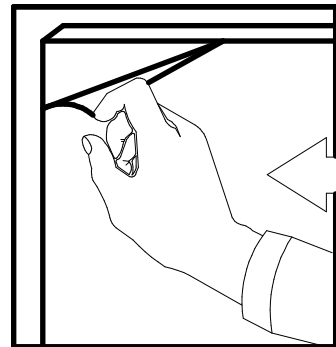
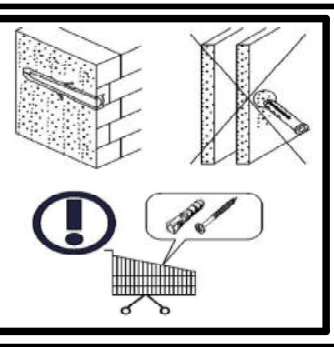
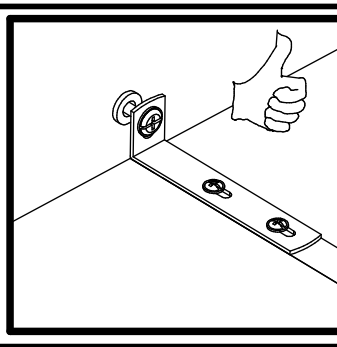
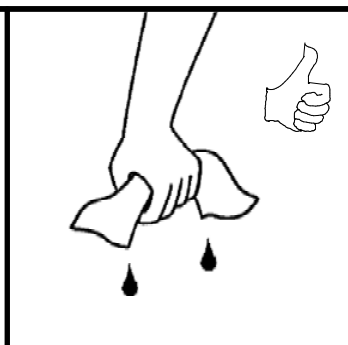
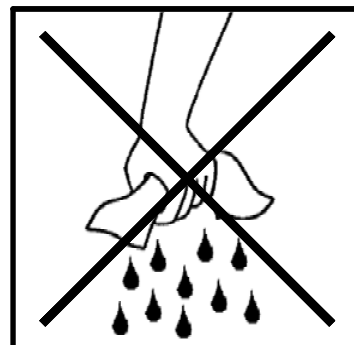
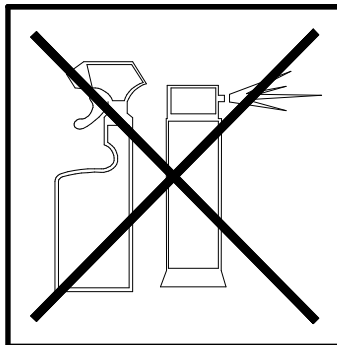
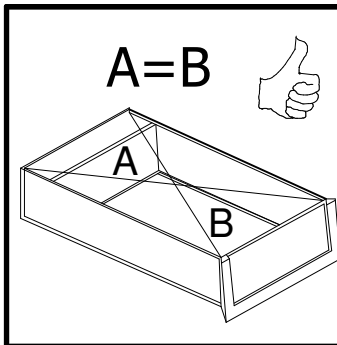
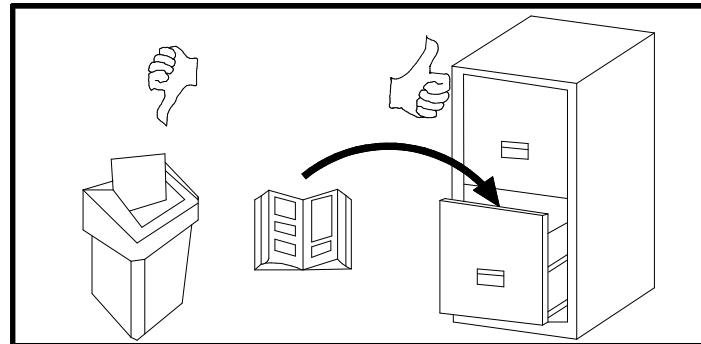
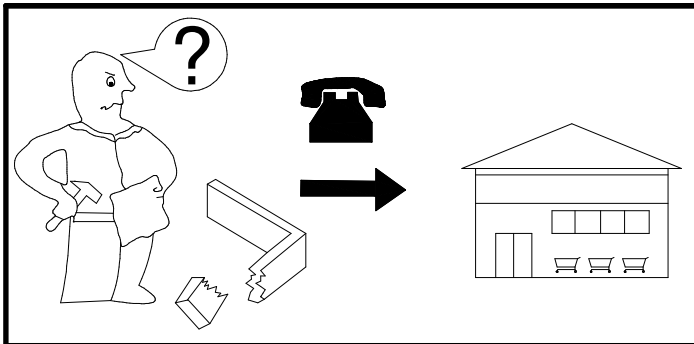
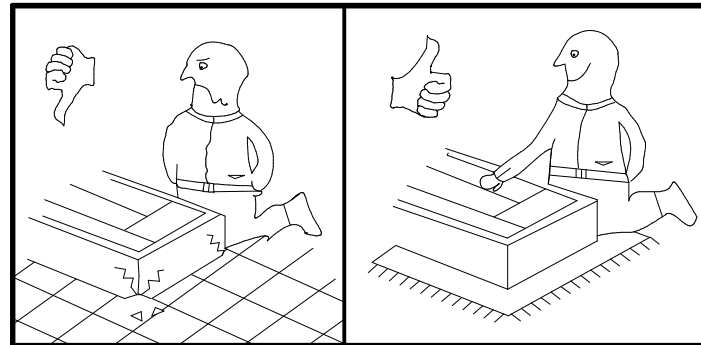
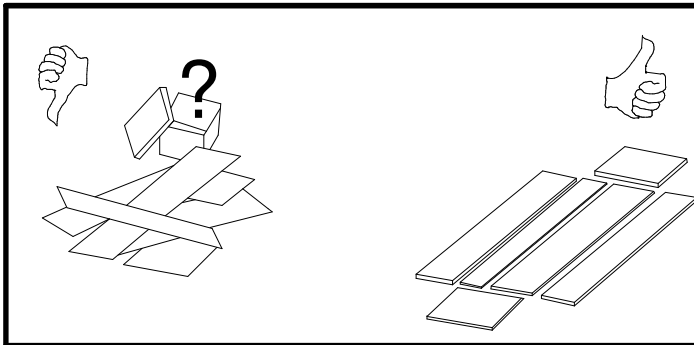
5

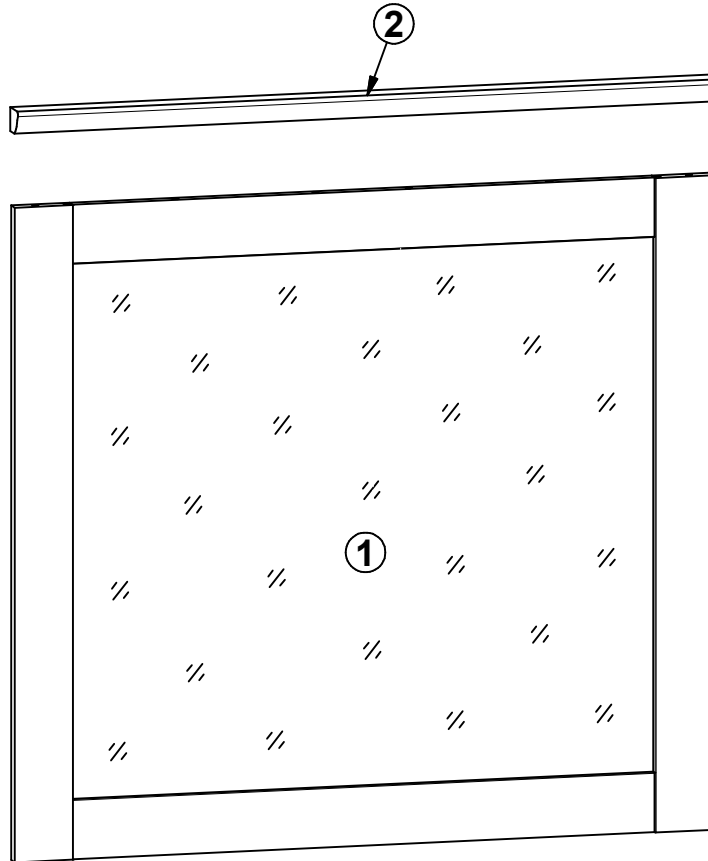
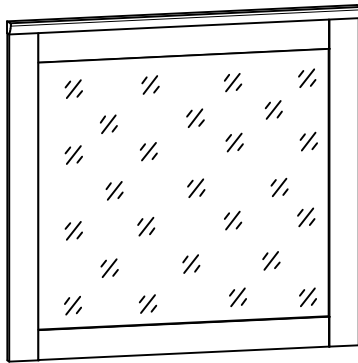
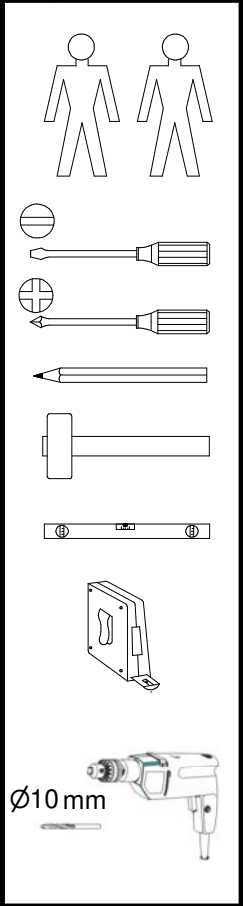


6

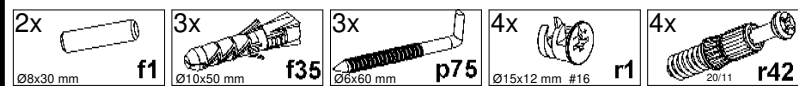
7

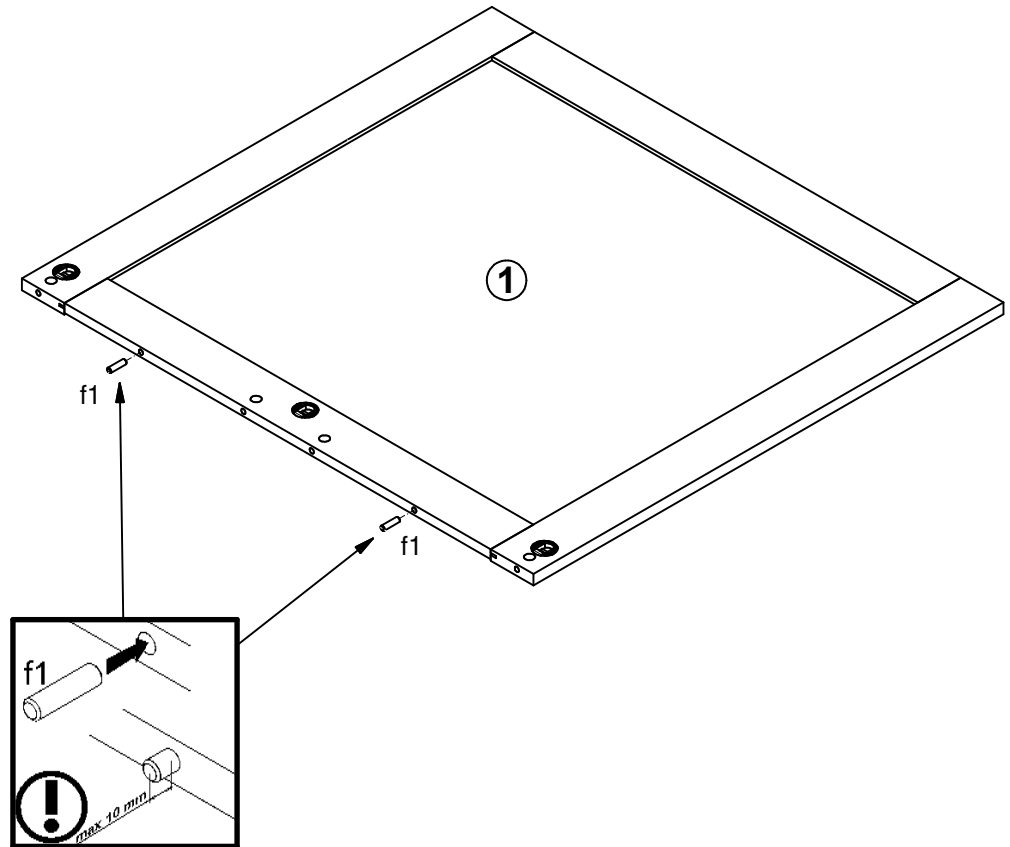
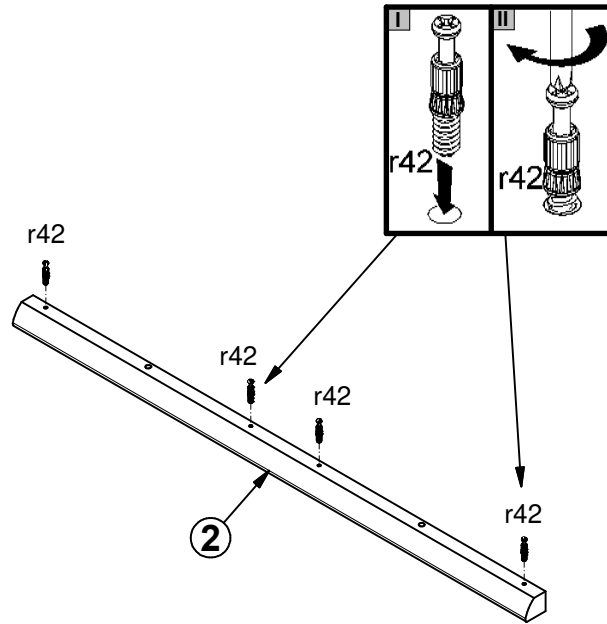






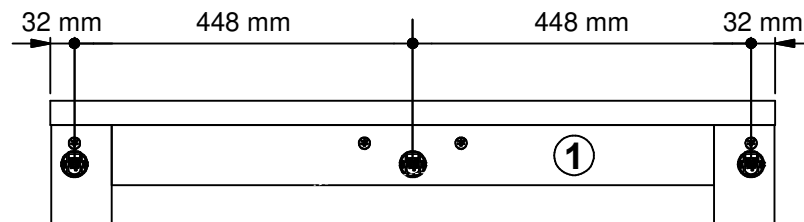
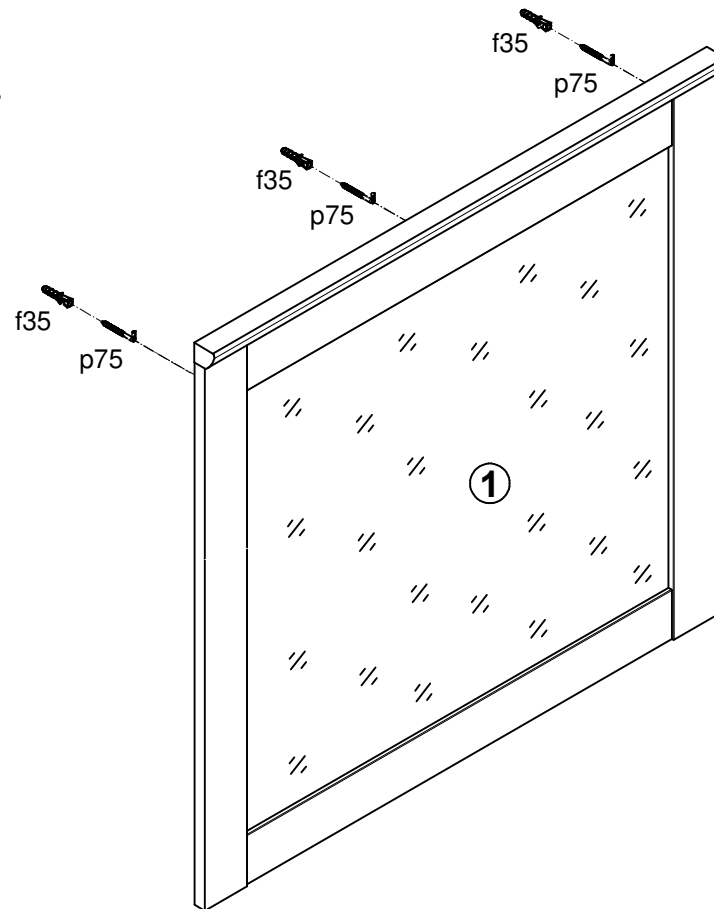
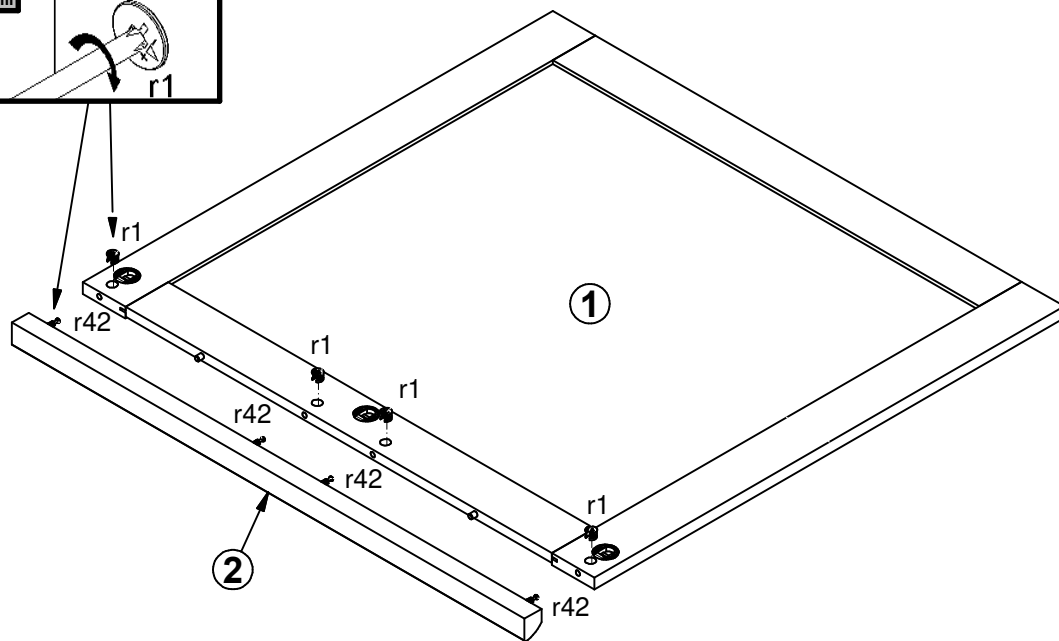
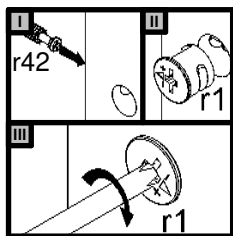
A	B	C (mm)		D
1	S330-007	880	958	1/1
2	S330-207	960	38	1/1





2 §6 §11

3 §11



--	--	--	--	--	--	--	--

4

