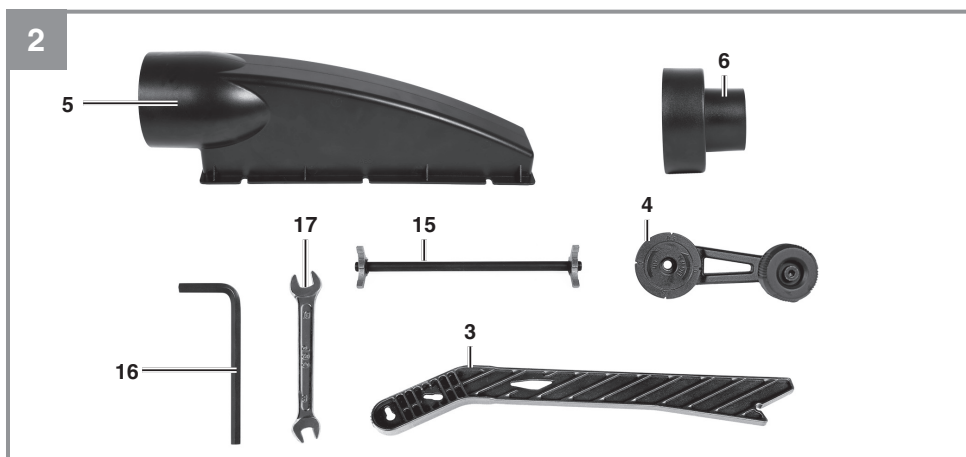
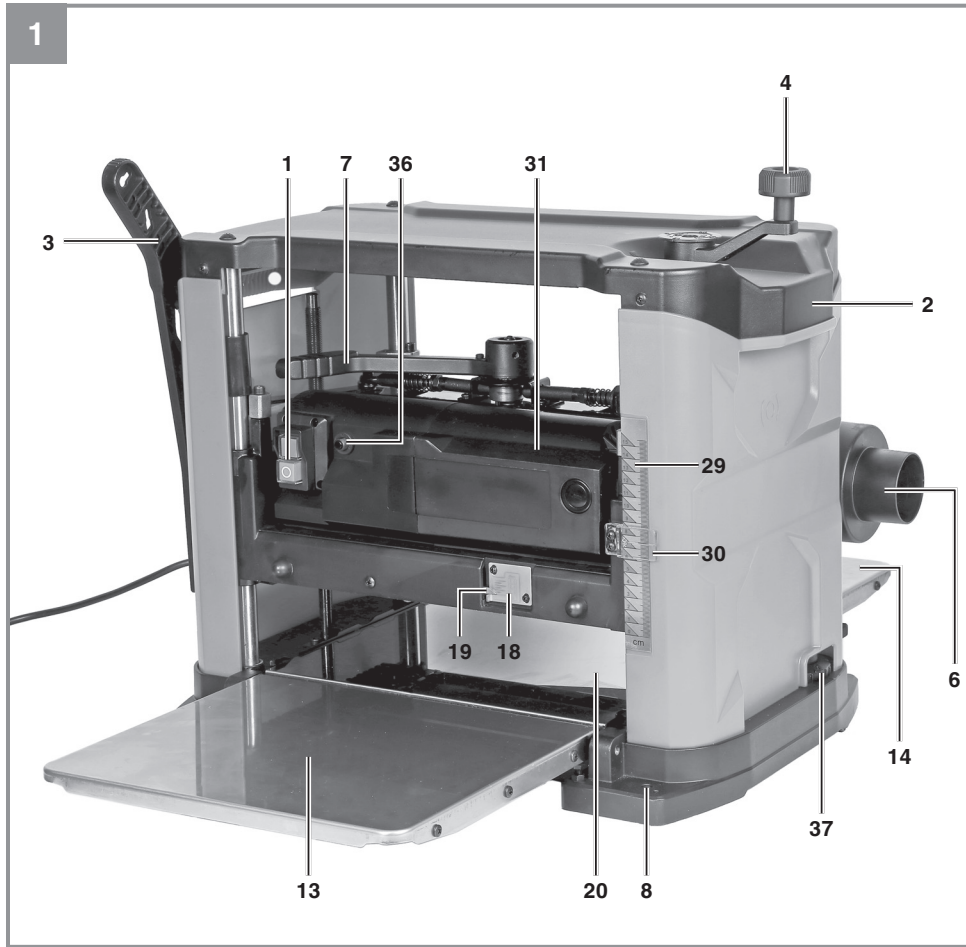
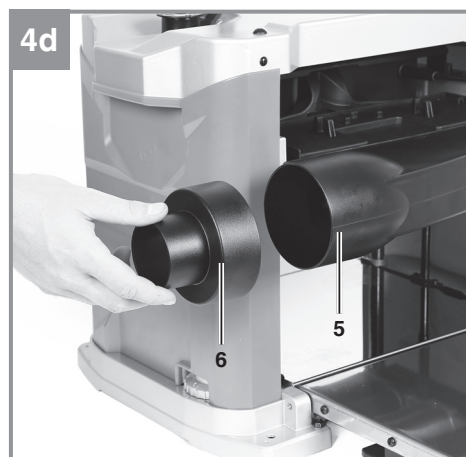
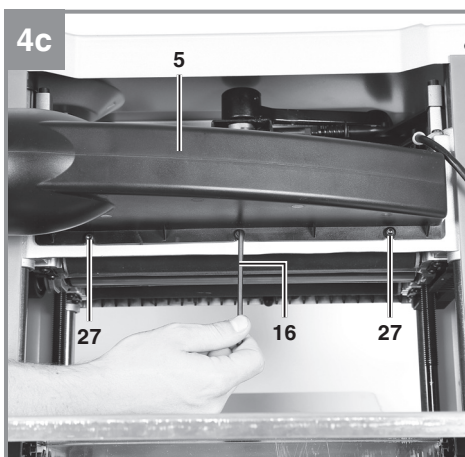
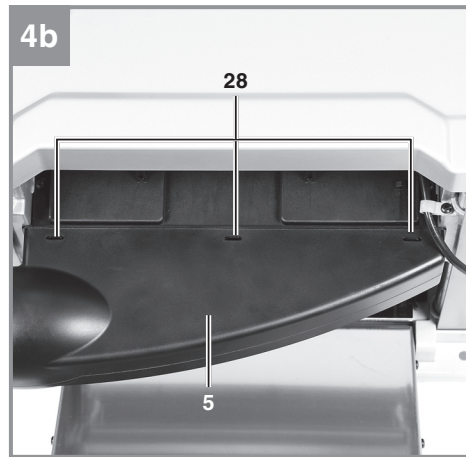
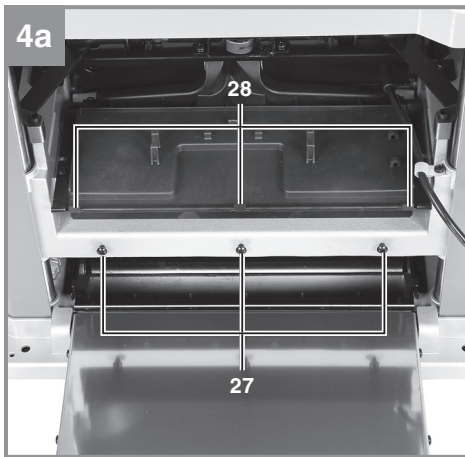
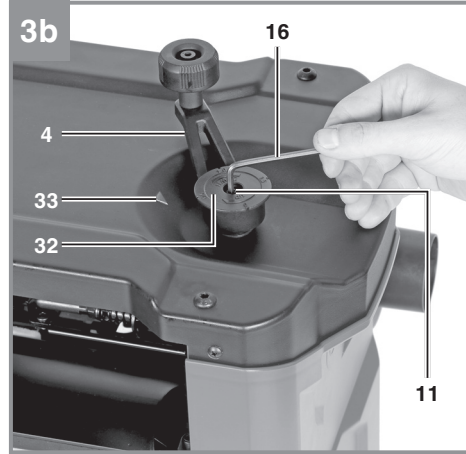
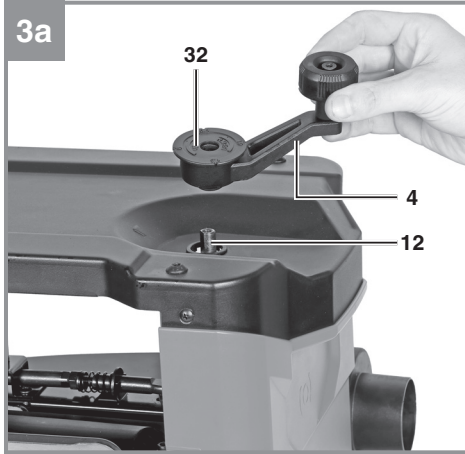
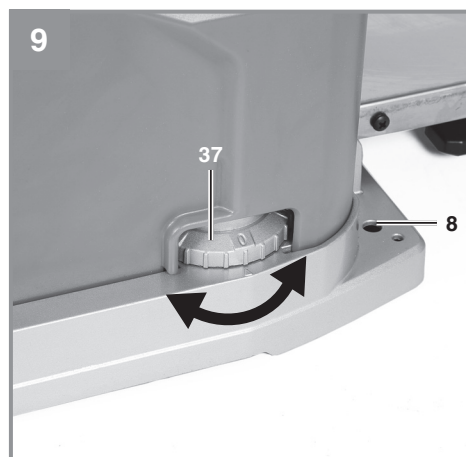
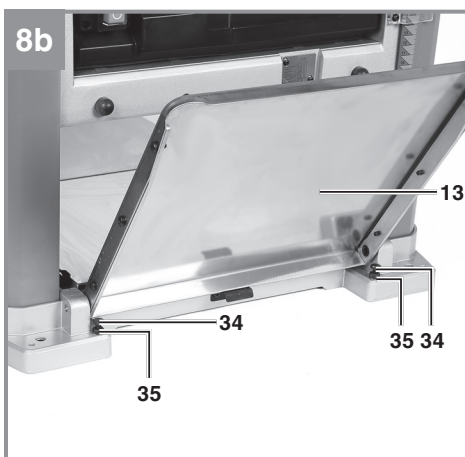
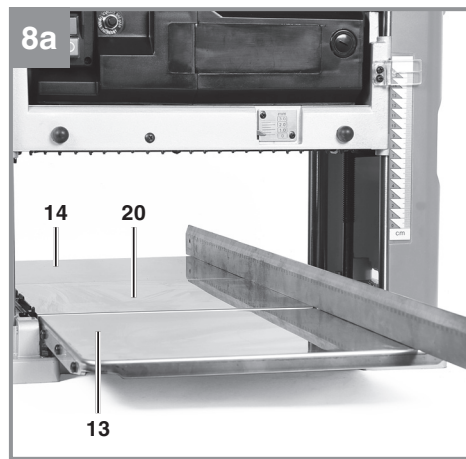
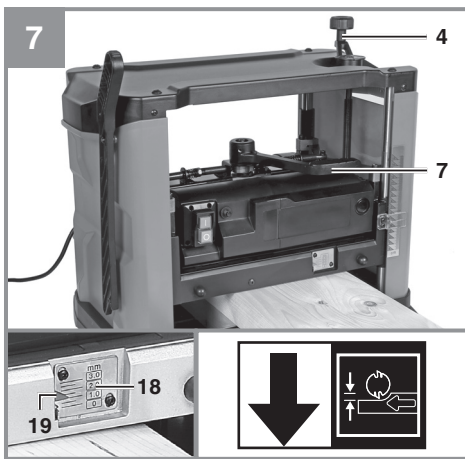
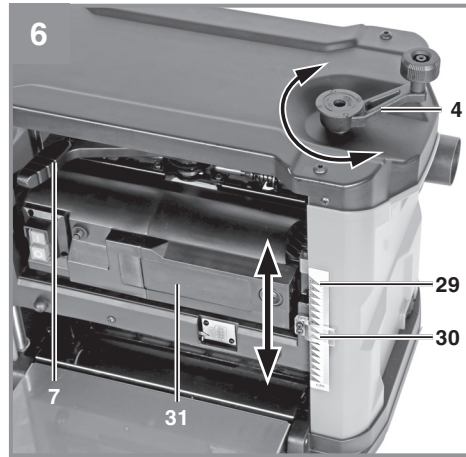
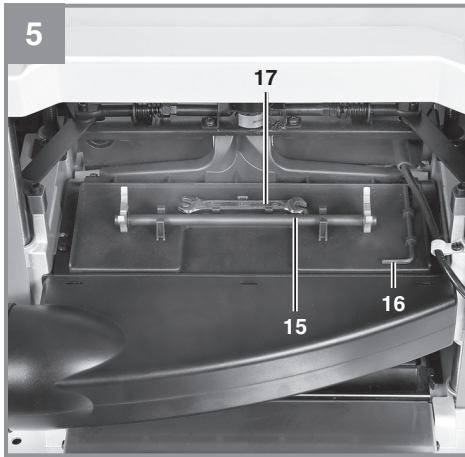


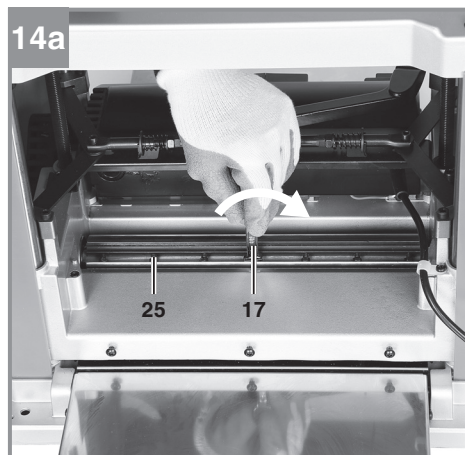
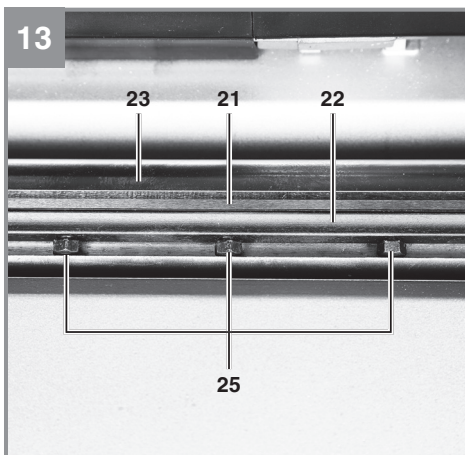
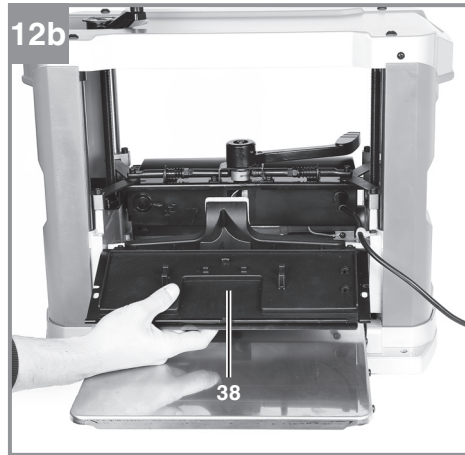
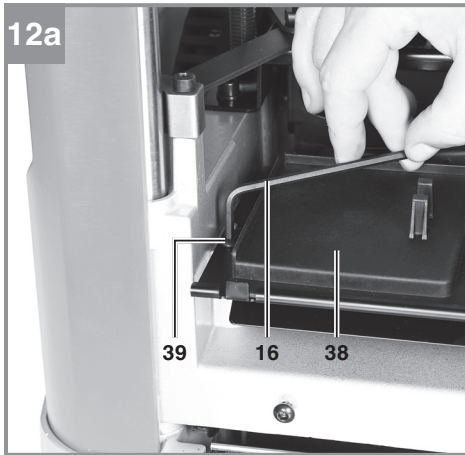
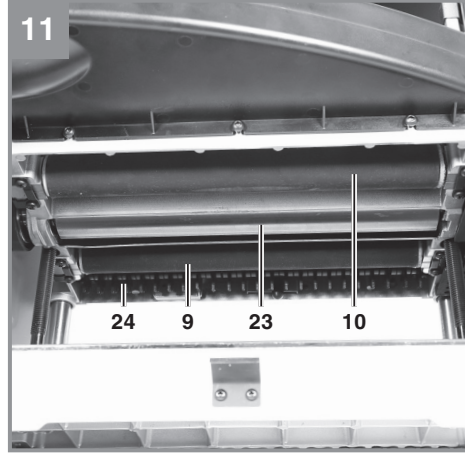
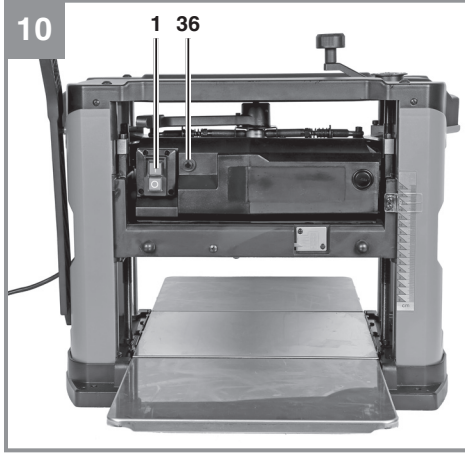
D	Originalbetriebsanleitung Stationäre Hobelmaschine	FIN	Alkuperäiskäyttöohje Oikotasohöylä
GB	Original operating instructions Stationary planer	SLO	Originalna navodila za uporabo Stacionarni stroj za skobljanje
F	Instructions d'origine Raboteuse stationnaire	H	Eredeti használati utasítás Stacioneri gyalugép
I	Istruzioni per l'uso originali Pialla a filo e spessore	RO	Instrucțiuni de utilizare originale Mașină de rindeluit staționară
DK/ N	Original betjeningsvejledning Stationær høvlemaskine	GR	Πρωτότυπες Οδηγίες χρήσης Σταθερή ηλεκτρική πλάνη
S	Original-bruksanvisning Stationär hyvel	P	Manual de instrucções original Plaina de mesa
CZ	Originální návod k obsluze Stacionární hoblovka	HR/ BIH	Originalne upute za uporabu Stacionarna blanjalica
SK	Originálny návod na obsluhu Stacionárna hobľovačka	RS	Originalna uputstva za upotrebu Stacionarno rende
NL	Originele handleiding Stationaire schaafmachine	PL	Instrukcją oryginalną Wyrówniarko - grubościówka
E	Manual de instrucciones original Cepilladora estacionaria	TR	Orijinal Kullanma Talimatı Tezgah Planı
		EE	Originaalkasutusjuhend Statsionaarne hõõvelpink

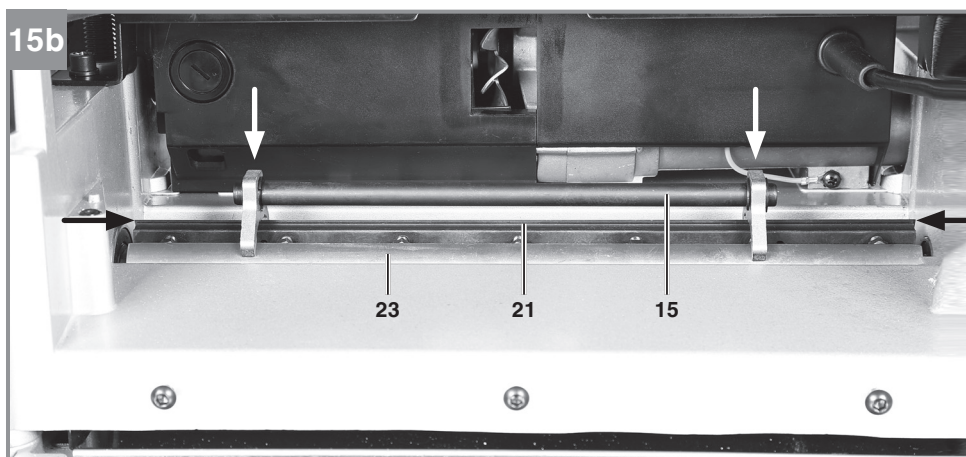
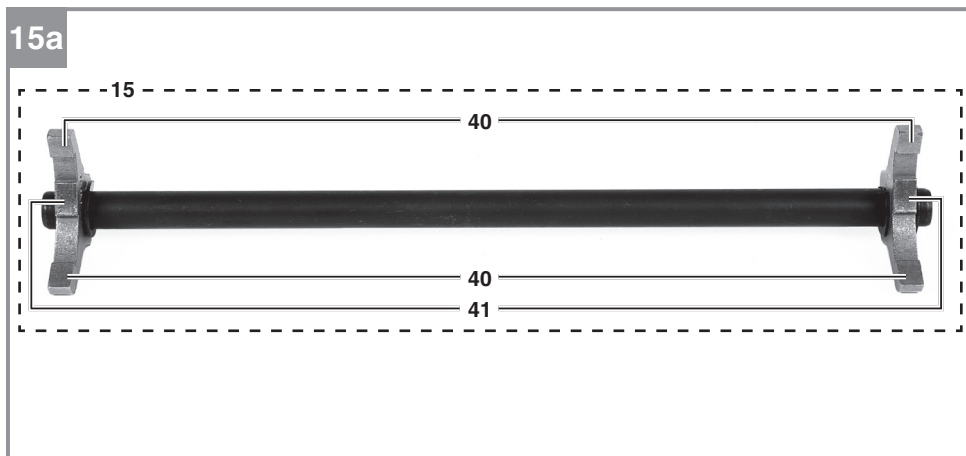
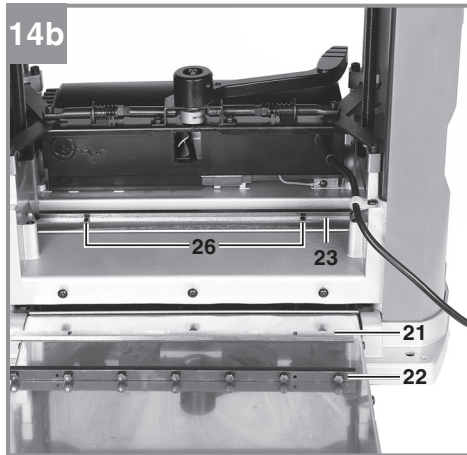
**Art.-Nr.: 44.199.25****I.-Nr.: 11019**

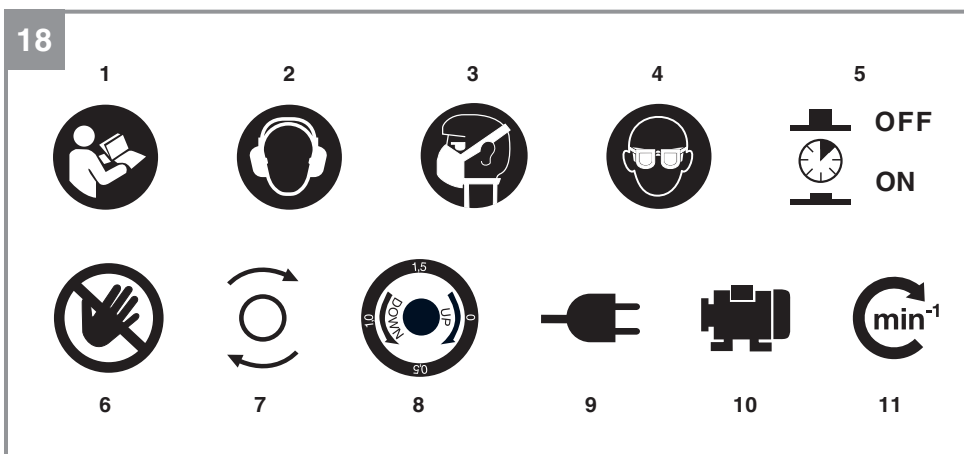
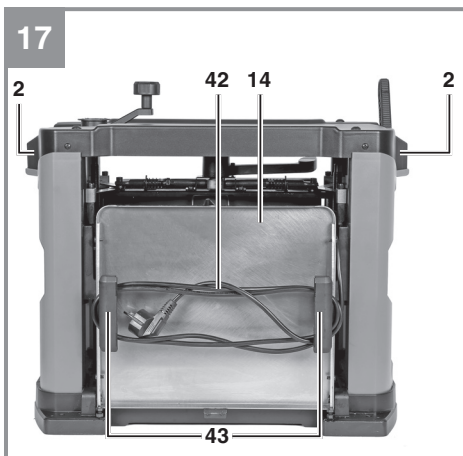
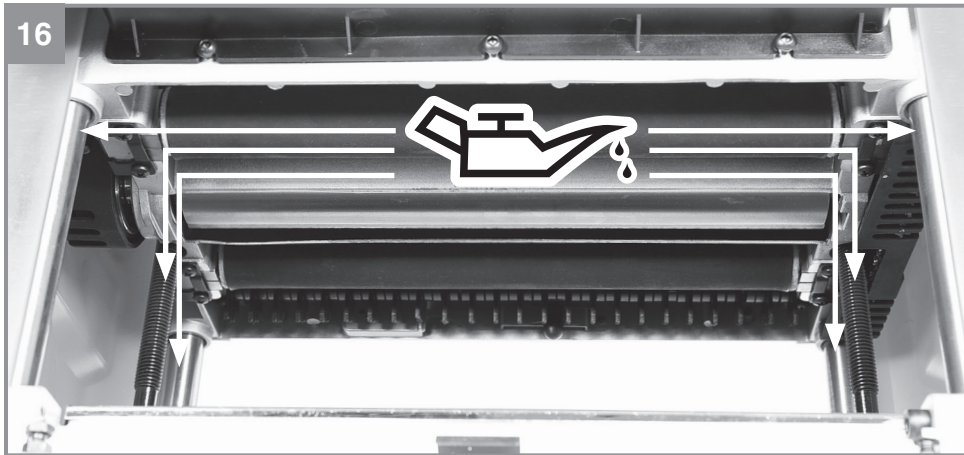












Gefahr!

Beim Benutzen von Geräten müssen einige Sicherheitsvorkehrungen eingehalten werden, um Verletzungen und Schäden zu verhindern. Lesen Sie diese Bedienungsanleitung / Sicherheitshinweise deshalb sorgfältig durch. Bewahren Sie diese gut auf, damit Ihnen die Informationen jederzeit zur Verfügung stehen. Falls Sie das Gerät an andere Personen übergeben sollten, händigen Sie diese Bedienungsanleitung / Sicherheitshinweise bitte mit aus. Wir übernehmen keine Haftung für Unfälle oder Schäden, die durch Nichtbeachten dieser Anleitung und den Sicherheitshinweisen entstehen.

Erklärung der verwendeten Symbole (siehe Bild 18)

1. **Gefahr!** - Zur Verringerung des Verletzungsrisikos Bedienungsanleitung lesen.
2. **Vorsicht! Tragen Sie einen Gehörschutz.** Die Einwirkung von Lärm kann Hörverlust bewirken.
3. **Vorsicht! Tragen Sie eine Staubschutzmaske.** Beim Bearbeiten von Holz und anderer Materialien kann gesundheitsschädlicher Staub entstehen. Asbesthaltiges Material darf nicht bearbeitet werden!
4. **Vorsicht! Tragen Sie eine Schutzbrille.** Während der Arbeit entstehende Funken oder aus dem Gerät heraustretende Splitter, Späne und Stäube können Sichtverlust bewirken.
5. **Überlastschalter**
6. **Vorsicht! Verletzungsgefahr!** Nicht in das laufende Hobelmesser greifen.
7. **Drehrichtung der Messerwelle.**
8. Drehen Sie die Kurbel im Uhrzeigersinn um den Dickendurchlass zu erhöhen.
Drehen Sie die Kurbel gegen den Uhrzeigersinn um den Dickendurchlass zu verkleinern.
Eine 360°-Drehung der Kurbel entspricht einer Höhenänderung von 2 mm.
9. Netzanschlussbedingungen
10. Nennleistung
11. Drehzahl

1. Sicherheitshinweise

Die entsprechenden Sicherheitshinweise finden Sie im beiliegenden Heftchen!

Gefahr!

Lesen Sie alle Sicherheitshinweise und Anweisungen. Versäumnisse bei der Einhaltung der Sicherheitshinweise und Anweisungen können elektrischen Schlag, Brand und/oder schwere Verletzungen verursachen. **Bewahren Sie alle Sicherheitshinweise und Anweisungen für die Zukunft auf.**

Dieses Gerät ist nicht dafür bestimmt, durch Personen (einschließlich Kinder) mit eingeschränkten physischen, sensorischen oder geistigen Fähigkeiten oder mangels Erfahrung und/oder mangels Wissen benutzt zu werden. Kinder sollten beaufsichtigt werden, um sicherzustellen, dass sie nicht mit dem Gerät spielen.

2. Gerätebeschreibung und Lieferumfang**2.1 Gerätebeschreibung (Bild 1-17)**

1. Ein-/Ausschalter
2. Transportgriff
3. Schiebstock
4. Kurbel
5. Absaugstutzen
6. Absaugadapter
7. Spannhebel
8. Befestigungsloch
9. Zuführwalze
10. Ausgabewalze
11. Schraube für Kurbel
12. Stange
13. Zuführtisch
14. Ausgabetisch
15. Einstelllehre
16. Innensechskantschlüssel 4 mm
17. Gabelschlüssel
18. Skala Schnitttiefe
19. Zeiger Schnitttiefe
20. Hobeltisch
21. Hobelmesser
22. Keilnutleiste
23. Messerwelle
24. Anti-Rückschlagklauen
25. Spannschraube
26. Feder
27. Innensechskantschrauben
28. Einhängelaschen
29. Skala Dickendurchlass

- 30. Zeiger Dickendurchlass
- 31. Hobeleinheit
- 32. Skala auf Handkurbel
- 33. Zeiger für Handkurbel
- 34. Anschlagsschraube
- 35. Kontermutter
- 36. Überlastschalter
- 37. Tiefenanschlag
- 38. Abdeckung
- 39. Fixierschraube Abdeckung
- 40. Auflagefläche
- 41. Begrenzungsfläche
- 42. Netzanschlussleitung
- 43. Kabelhalterung

2.2 Lieferumfang

Bitte überprüfen Sie die Vollständigkeit des Artikels anhand des beschriebenen Lieferumfangs. Bei Fehlteilen wenden Sie sich bitte spätestens innerhalb von 5 Arbeitstagen nach Kauf des Artikels unter Vorlage eines gültigen Kaufbeleges an unser Service Center oder an die Verkaufsstelle, bei der Sie das Gerät erworben haben. Bitte beachten Sie hierzu die Gewährleistungstabelle in den Service-Informationen am Ende der Anleitung.

- Öffnen Sie die Verpackung und nehmen Sie das Gerät vorsichtig aus der Verpackung.
- Entfernen Sie das Verpackungsmaterial sowie Verpackungs-/ und Transportsicherungen (falls vorhanden).
- Überprüfen Sie, ob der Lieferumfang vollständig ist.
- Kontrollieren Sie das Gerät und die Zubehörteile auf Transportschäden.
- Bewahren Sie die Verpackung nach Möglichkeit bis zum Ablauf der Garantiezeit auf.

Gefahr!

Gerät und Verpackungsmaterial sind kein Kinderspielzeug! Kinder dürfen nicht mit Kunststoffbeuteln, Folien und Kleinteilen spielen! Es besteht Verschluckungs- und Erstickungsgefahr!

- Stationäre Hobelmaschine
- Schiebestock
- Kurbel
- Absaugstutzen
- Absaugadapter
- Einstelllehre
- Innensechskantschlüssel 4 mm
- Gabelschlüssel
- Originalbetriebsanleitung
- Sicherheitshinweise

3. Bestimmungsgemäße Verwendung

Die Hobelmaschine dient zum Dickenhobeln von Schnittholz aller Art.

Die Maschine darf nur nach ihrer Bestimmung verwendet werden.

Trotz bestimmungsgemäßer Verwendung können bestimmte Restrisikofaktoren nicht vollständig ausgeräumt werden. Bedingt durch den erforderlichen Arbeitsverlauf können folgende Verletzungen auftreten:

- Berührung der Messerwelle mit Fingern oder Händen im nicht sicherbaren Bereich.
- Bei unsachgemäßer Handhabung Rückschlag von Werkstücken.
- Gehörschäden und Augenverletzungen sowie Verletzungen von Fingern und Händen bei Nichtverwendung der geforderten Schutzausrüstung.
- Gesundheitsschädliche Emissionen bei Verwendung in geschlossenen Räumen ohne geeignete Absauganlage.

Die Maschine darf nur nach ihrer Bestimmung verwendet werden. Jede weitere darüber hinausgehende Verwendung ist nicht bestimmungsgemäß. Für daraus hervorgerufene Schäden oder Verletzungen aller Art haftet der Benutzer/Bediener und nicht der Hersteller.

Wichtiger Hinweis zum Stromanschluss

Das Gerät unterfällt der Norm EN 61000-3-11, d.h. es ist nicht für den Gebrauch in Wohnbereichen, in denen die Stromversorgung über ein öffentliches Niederspannungs-Versorgungssystem erfolgt, vorgesehen, weil es dort bei ungünstigen Netzverhältnissen Störungen verursachen kann. (Spannungsschwankungen).

In Industriegebieten oder anderen Bereichen, in denen die Stromversorgung nicht über ein öffentliches Niederspannungs-Versorgungssystem erfolgt, kann das Gerät verwendet werden.

Allgemeine Sicherheitsmaßnahmen

Der Benutzer ist verantwortlich, das Gerät gemäß den Angaben des Herstellers fachgerecht zu installieren und zu nutzen. Soweit elektromagnetische Störungen festgestellt werden sollten, liegt es in der Verantwortung des Benutzers.

Gewährleistung

Die Gewährleistungszeit beträgt 12 Monate bei gewerblicher Nutzung, 24 Monate für Verbraucher und beginnt mit dem Zeitpunkt des Kaufs des Gerätes.

4. Technische Daten

Wechselstrommotor:.....220-240V ~ 50/60 Hz
 Leistung P:..... 1800 W
 Max. Werkstückbreite:..... 330 mm
 Max. Werkstückhöhe Dickendurchlass:... 153 mm
 Werkstücklänge: min. 280 mm
 Dickenhobeltisch:..... 860 x 330 mm
 Dickenhobel-Vorschubgeschwindigkeit: 8,4 m/min
 Leerlaufdrehzahl Motor n_0 :22.000 min⁻¹
 Leerlaufdrehzahl Hobelmesser:..... 10.000 min⁻¹
 Max. Schnitttiefe:..... 3 mm
 Spanabsaugung:..... Ø 100 / 63,5 mm
 Schutzklasse:..... I
 Gewicht:..... ca. 35 kg

Gefahr!

Geräusch und Vibration

Die Geräusch- und Vibrationswerte wurden entsprechend EN 61029 ermittelt.

Schalldruckpegel L_{pA} 94 dB(A)
 Unsicherheit K_{pA} 3 dB(A)
 Schalleistungspegel L_{WA} 105 dB(A)
 Unsicherheit K_{WA} 3 dB(A)

Tragen Sie einen Gehörschutz.

Die Einwirkung von Lärm kann Gehörverlust bewirken.

Der angegebene Schwingungsemissionswert ist nach einem genormten Prüfverfahren gemessen worden und kann sich, abhängig von der Art und Weise, in der das Elektrowerkzeug verwendet wird, ändern und in Ausnahmefällen über dem angegebenen Wert liegen.

Der angegebene Schwingungsemissionswert kann zum Vergleich eines Elektrowerkzeuges mit einem anderen verwendet werden.

Der angegebene Schwingungsemissionswert kann auch zu einer einleitenden Einschätzung der Beeinträchtigung verwendet werden.

Beschränken Sie die Geräuscentwicklung und Vibration auf ein Minimum!

- Verwenden Sie nur einwandfreie Geräte.
- Warten und reinigen Sie das Gerät regelmäßig.
- Passen Sie Ihre Arbeitsweise dem Gerät an.
- Überlasten Sie das Gerät nicht.
- Lassen Sie das Gerät gegebenenfalls überprüfen.
- Schalten Sie das Gerät aus, wenn es nicht benutzt wird.

Vorsicht!

Restrisiken

Auch wenn Sie dieses Elektrowerkzeug vorschriftsmäßig bedienen, bleiben immer Restrisiken bestehen. Folgende Gefahren können im Zusammenhang mit der Bauweise und Ausführung dieses Elektrowerkzeuges auftreten:

1. Lungenschäden, falls keine geeignete Staubschutzmaske getragen wird.
2. Gehörschäden, falls kein geeigneter Gehörschutz getragen wird.

5. Vor Inbetriebnahme

- Warnung! Ziehen Sie vor allen Wartungs-, Reinigungs-, und Einstellarbeiten den Netzstecker.
- Tragen Sie immer einen Augenschutz.
- Überprüfen Sie die Hobelmesser (21) regelmäßig auf festen Sitz in der Messerwelle (23).
- Die Messerwelle (23) muss frei laufen können.
- Prüfen Sie die Anti-Rückschlagklauen (24) auf einwandfreie Funktion. Die Klauen müssen leicht beweglich sein, sodass sie frei hängend nach unten zeigen.
- Prüfen Sie durch Sichtprüfung, dass Zuführ- (9) und Ausgabewalze (10) gleichmäßig laufen.
- Bevor Sie den Ein- / Ausschalter (1) betätigen, vergewissern Sie sich, ob das Hobelmesser richtig montiert ist und bewegliche Teile leichtgängig sind.
- Entfernen Sie niemals die Sicherheitsabdeckungen der Maschine, es sei denn für den Kundendienst oder für Reparaturarbeiten.
- Die Sicherheitsabdeckungen müssen immer intakt sein. Befestigen und sichern Sie die Sicherheitsabdeckungen an vorgesehener Stelle vor jedem Gebrauch der Maschine.

- Vor Inbetriebnahme müssen alle Abdeckungen und Sicherheitsvorrichtungen ordnungsgemäß montiert sein.
- Schneiden Sie niemals Einbuchtungen, Zapfen oder Formen.
- Bei bereits bearbeitetem Holz auf Fremdkörper wie z.B. Nägel oder Schrauben usw. achten.
- Hobelmaschine auspacken und auf eventuelle Transportbeschädigungen überprüfen.
- Die Maschine muss standsicher aufgestellt und ausgerichtet werden.
- Die Maschine ist beim Bearbeiten von schweren oder langen Werkstücken mittels den Befestigungslöchern (8) fest mit einer Werkbank o.ä. zu verschrauben.
- Verwenden Sie bei der Bearbeitung von langen Werkstücken Rolltische oder eine ähnliche Abstützvorrichtung. Diese Zusatzausrüstungen sind in Fachmärkten erhältlich. Sie müssen auf Zufuhr- und Abnahmeseite der Hobelmaschine platziert werden. Die Höheneinstellung muss so erfolgen, dass das Werkstück waagrecht in die Maschine geführt werden kann und waagrecht herausgenommen werden kann.
- Überzeugen Sie sich vor dem Anschließen der Maschine, dass die Daten auf dem Typenschild mit den Netzdaten übereinstimmen.

5.1 Montage (Bild 3)

- Demontieren Sie die Schraube (11) an der Stange (12) mittels Innensechskantschlüssel (16).
- Setzen Sie die Kurbel (4) auf die Stange (12). Befestigen Sie diese mit der Schraube (11).

5.2 Absaugung (Bild 4)

- Stellen Sie sicher, dass die drei Innensechskantschrauben (27) einige Umdrehungen gelockert sind.
- Absaugstutzen (5) an den oberen drei Laschen (28) einhängen. Fixieren Sie den Absaugstutzen (5) durch Festschrauben der Innensechskantschrauben (27) mittels Innensechskantschlüssel (16).
- Schließen Sie eine Absauganlage am Absaugstutzen (5) an (Durchmesser siehe technische Daten).
- Sie können den Durchmesser des Absauganschlusses verringern, indem Sie den Absaugadapter (6) am Absaugstutzen (5) anbringen. Schließen Sie alternativ eine Absauganlage am Absaugadapter (6) an.

5.3 Ablage der losen Teile (Bild 1/5)

- Wenn Sie den Schiebestock (3) nicht verwenden, ist dieser wie in Bild 1 gezeigt an der Maschine griffbereit aufzubewahren.
- Die Einstellehre (15), der Gabelschlüssel (17) sowie der Innensechskantschlüssel (16) können wie in Bild 5 gezeigt an der Maschine befestigt werden.

6. Bedienung

6.1 Dickendurchlass (Bild 6)

Durch Drehen der Kurbel (4) kann die Hobeinheit (31) auf die gewünschte Durchlasshöhe eingestellt werden.

- Im Uhrzeigersinn: Durchlasshöhe erhöhen bzw. Hobeinheit nach oben.
- Gegen den Uhrzeigersinn: Durchlasshöhe verringern bzw. Hobeinheit nach unten.
- Drehen Sie die Kurbel (4) soweit, bis der Zeiger (30) mit dem gewünschten Maß auf der Skala (29) übereinstimmt.
- Fixieren Sie die Durchlasshöhe, indem Sie den Spannhebel (7) nach rechts schwenken.

6.2 Schnitttiefe (Bild 7)

Die Schnitttiefe der Hobelmesser (21) im Werkstück kann an der Skala (18) abgelesen werden.

- Lockern Sie den Spannhebel (7).
- Führen Sie bei ausgeschalteter Hobelmaschine ihr Werkstück soweit in die Hobelmaschine ein, dass der Zeiger (19) ausschlagen kann.
- **Hinweis!** Die Position des Tasters zur Anzeige der Schnitttiefe ist mit einem Pfeil gekennzeichnet (siehe Bild 7).
- Drehen Sie die Kurbel (4) soweit, bis der Zeiger (19) mit der gewünschten Schnitttiefe auf der Skala (18) übereinstimmt.
- Spannhebel (7) wieder festziehen und das Werkstück herausnehmen.

6.3 Endmaß mittels mehreren Durchgängen erreichen (Bild 3,6,7)

- Generell gilt: Sie können die Oberflächenqualität erhöhen und die Belastung auf die Hobelmaschine verringern, indem Sie mehrere Durchgänge mit kleineren Schnitttiefen durchführen.
- Beim ersten Hobeldurchgang sollten Sie eine geringe Schnitttiefe wählen, damit Unebenheiten im Werkstück nicht zur Überschreitung der maximalen Schnitttiefe führen (siehe

techn. Daten) und das Werkstück blockiert wird.

- Mithilfe der Skala (32) auf der Kurbel (4) kann die Schnitttiefe für weitere Durchgänge maßgetreu verringert werden.
- Skala (32) auf Handkurbel (4) so weit drehen, bis „0“ und der Zeiger (33) übereinanderliegen.
- Spannhebel (7) lockern.
- Drehen Sie die Kurbel (4) eine 1/4-Umdrehung gegen den Uhrzeigersinn, um die Schnitttiefe auf 0,5 mm einzustellen. Wenn Sie eine Schnitttiefe von 1 mm erreichen wollen, drehen Sie die Kurbel (4) um eine 1/2-Umdrehung usw.
- Spannhebel (7) wieder festziehen.

6.4 Tischverbreiterungen (Bild 8)

Um ein optimales Arbeitsergebnis sicherzustellen, müssen die Tischverbreiterungen eben mit dem Hobeltisch (20) ausgerichtet sein.

- Prüfen Sie dies mit einem geraden Objekt nach, z.B. Lineal, Holz mit gerader Kante, etc.
- Bei Bedarf können Sie den Zuführtisch (13) sowie den Ausgabebereich (14) einstellen.
- Klappen Sie den Zuführ- (13) und Ausgabebereich (14) nach oben. Lockern Sie die Kontermuttern (35) mittels Gabelschlüssel (17).
- Klappen Sie den Zuführ- (13) und Ausgabebereich (14) wieder aus. Drehen Sie nun die Anschlagsschrauben (34) soweit, bis die Tischverbreiterungen parallel zur Tischoberfläche des Hobeltisches (20) ausgerichtet sind.
- Kontermuttern (35) wieder mit Gabelschlüssel (17) festziehen.

6.5 Tiefenanschlag (Bild 9)

Verwenden Sie den Tiefenanschlag (37), um Werkstücke wiederholgenau auf eine einheitliche Dicke zu hobeln. Dies ist insbesondere hilfreich, wenn Sie zwischendurch andere Werkstückdicken bearbeiten.

- Spannhebel (7) lockern.
- Hobeleinheit (31) mittels Kurbel (4) nach oben auf mindestens 32 mm bewegen.
- Drehen Sie den Tiefenanschlag (37) auf die gewünschte Dicke. (einstellbare Maße: 6, 12, 19, 25 oder 31 mm)
- Hobeleinheit (31) mittels Kurbel (4) nach unten bewegen, bis die Hobeleinheit (31) auf dem Tiefenanschlag (37) aufliegt.
- Höheneinstellung mittels Spannhebel (7) sichern.
- Wenn Sie den Tiefenanschlag (37) nicht verwenden, ist dieser auf 0 mm einzustellen.

7. Betrieb

7.1 Ein-/Ausschalter (Abb. 1, 10 / Pos. 1)

- Durch Drücken der grünen Taste „I“ kann die Hobelmaschine eingeschaltet werden. Vor Beginn des Hobelns abwarten, bis die Messerwelle ihre maximale Drehzahl erreicht hat.
- Um die Hobelmaschine wieder auszuschalten, muss die rote Taste „0“ gedrückt werden.

Der Motor dieses Geräts ist mit einem Überlastschalter (36) gegen Überlastung geschützt. Bei Überschreiten des Nennstroms schaltet der Überlastschalter (36) das Gerät aus.

- Lassen Sie das Gerät mehrere Minuten abkühlen.
- Drücken Sie den Überlastschalter (36).
- Schalten Sie das Gerät durch Drücken der grünen Taste „I“ ein.

7.2 Dickenhobeln (Bild 7,11)

- Beim Dickenhobeln muss die Kontaktfläche des Werkstückes mit dem Hobeltisch (20) flach sein.
- Stellen Sie bei langen Werkstücken sicher, dass auf der Ausgabeseite der Hobelmaschine genügend Platz vorhanden ist.
- Schnitttiefe wie unter 6.2 und 6.3 beschrieben einstellen.
- Drücken Sie die grüne Taste „I“, um die Hobelmaschine einzuschalten.
- Lassen Sie das Werkstück auf dem Zuführtisch (13) aufliegen und führen Sie es waagrecht ein. Das Werkstück wird von der Zuführwalze (9) erfasst und automatisch eingezogen.
- Entnehmen Sie das Werkstück vom Ausgabebereich (14), nachdem die Ausgabewalze (10) das Werkstück nicht mehr erfasst.
- Stellen Sie die Schnitttiefe nach und wiederholen Sie den Vorgang solange, bis das fertige Endmaß der Werkstückdicke erreicht ist.
- Warnung! Rückschlaggefahr! Unterschreiten Sie niemals die empfohlene Mindestwerkstücklänge (siehe techn. Daten), damit stellen Sie eine sichere Führung des Werkstücks sicher.
- Hobelmaschine vor dem Verlassen des Arbeitsplatzes ausschalten.

Sollte die Hobelmaschine während dem Hobetrieb blockieren, gehen Sie wie folgt vor:

- Schalten Sie sofort die Hobelmaschine ab.
- Spannhebel (7) lockern.

- Hobeleinheit (31) soweit nach oben bewegen, bis die Anti-Rückschlagklauen (24) das Werkstück nicht mehr berühren.
- Werkstück aus der Hobelmaschine entnehmen.
- Wiederholen Sie den Hobelvorgang, jedoch mit einer geringeren Schnitttiefe.

8. Messerwechsel

8.1 Hinweise zum Messerwechsel

- **Warnung!** Ziehen Sie grundsätzlich den Netzstecker, bevor Sie die Messer wechseln.
- Warnung! Tragen Sie beim Messerwechsel Handschuhe, um Verletzungen zu vermeiden!
- Die Hobelmaschine ist im Originalzustand mit zwei Wendemessern ausgestattet. Bei Verschleiß der Hobelmesser (21) können diese gewendet werden, da sowohl vordere als auch hintere Seite mit einer Schneide versehen sind.
- Sie müssen immer beide Hobelmesser (21) austauschen/ erneuern. Hobelmesser (21) müssen immer paarweise ausgetauscht werden oder gleichermaßen nachgeschärft werden.
- Warnung! Bei ungleich breiten Hobelmessern (21) folgen Unwucht und Lagerschäden, zusätzlich wird die Gefahr von Rückschlägen erhöht!
- Die Messer (21) dürfen maximal 1,1 mm über der Oberfläche der Messerwelle (23) überstehen.
- Verwenden Sie ausschließlich die für dieses Gerät vom Hersteller empfohlenen Messer. Bei der Verwendung anderer Messer besteht Verletzungsgefahr auf Grund von Kontrollverlust.
- Warnung! Verwenden Sie zum Messerwechsel ausschließlich die dem Gerät beiliegende Einstelllehre (15).
- Vermeiden Sie ein Überdrehen und mögliches Ablösen der Gewinde. Keilnutleiste (22) oder Spannschrauben (25) mit abgenutztem Gewinde müssen sofort ersetzt werden!

8.2 Durchführung Messerwechsel (Bild 12-15)

- Hobeleinheit (31) mittels Kurbel nach ganz unten bewegen (siehe 6.1).
- Demontieren Sie den Absaugstutzen (5) (siehe 5.2).

- Lösen Sie die beiden Fixierschrauben (39) an der Abdeckung (38) mittels Innensechskantschlüssel (16).
- Machen Sie die Messerwelle (23) zugänglich, indem Sie die Abdeckung (38) abnehmen.
- Lockern Sie das Hobelmesser (21), indem Sie die Spannschrauben (25) im Uhrzeigersinn drehen.
- Drehen Sie die Spannschrauben (25) soweit ein, dass Sie das Hobelmesser (21) und die Keilnutleiste (22) herausnehmen können.
- Hobelmesser (21), Keilnutleiste (22), Messerwelle (23) und Federn (26) sorgfältig reinigen. Stellen Sie insbesondere sicher, dass alle Teile beim Zusammenbau frei von Harz sind.
- Beide Federn (26) wieder in die Bohrungen in der Messerwelle (23) einsetzen.
- Setzen Sie die Keilnutleiste (22) und das neue Hobelmesser (21) wieder in die Messerwelle (23) ein.
- Warnung! Rückschlaggefahr! Beachten Sie die Drehrichtung der Messerwelle (23) (siehe Symbol seitlich am Gehäuse). Die Schnittschräge des Hobelmessers (21) muss in Drehrichtung zeigen.
- Richten Sie das Hobelmesser (21) mittig mit der Messerwelle (23) aus.
- Drehen Sie die Spannschrauben (25) soweit heraus, damit das Hobelmesser nicht mehr verrutscht, jedoch noch mit leichtem Kraftaufwand gerückt werden kann.
- Setzen Sie die Einstelllehre (15) auf die Messerwelle (23).
- Stellen Sie sicher, dass die Auflageflächen (40) auf der Messerwelle (23) aufliegen. Die linke und rechte Begrenzungsfläche (41) soll nun die Schneide des Hobelmessers (21) berühren. Positionieren Sie das Hobelmesser (21) mit der Einstelllehre (15).
- Schrauben Sie die Spannschrauben (25) mittels Gabelschlüssel (17) fest.
- Warnung! Um Spannungen im Hobelmesser (21) zu vermeiden, gehen Sie beim Festschrauben der Spannschrauben (25) von innen nach außen vor. Ziehen Sie zuerst die mittlere Spannschraube fest und danach paarweise jeweils die nächstliegenden äußeren Spannschrauben.
- Führen Sie den gleichen Vorgang für das zweite Hobelmesser (21) aus.
- Abdeckung (38) und Absaugstutzen (5) wieder montieren.

9. Austausch der Netzanschlussleitung

Gefahr!

Wenn die Netzanschlussleitung dieses Gerätes beschädigt wird, muss sie durch den Hersteller oder seinen Kundendienst oder eine ähnlich qualifizierte Person ersetzt werden, um Gefährdungen zu vermeiden.

10. Reinigung, Wartung und Ersatzteilbestellung

Gefahr!

Ziehen Sie vor allen Wartungs-, Reinigungs- und Einstellarbeiten den Netzstecker.

10.1 Reinigung

- Halten Sie Schutzvorrichtungen, Luftschlitze und Motorenhäuser so staub- und schmutzfrei wie möglich. Reiben Sie das Gerät mit einem sauberen Tuch ab oder blasen Sie es mit Druckluft bei niedrigem Druck aus.
- Wir empfehlen, dass Sie das Gerät direkt nach jeder Benutzung reinigen.
- Reinigen Sie das Gerät regelmäßig mit einem feuchten Tuch und etwas Schmierseife. Verwenden Sie keine Reinigungs- oder Lösungsmittel; diese könnten die Kunststoffteile des Gerätes angreifen. Achten Sie darauf, dass kein Wasser in das Geräteinnere gelangen kann. Das Eindringen von Wasser in ein Elektrogerät erhöht das Risiko eines elektrischen Schlages.

10.2 Wartung (Bild 1/16)

Warnung! Ziehen Sie vor jeglichen Wartungsarbeiten den Netzstecker!

10.2.1 Maschine (Bild 16)

Schmieren Sie nach etwa 10 Betriebsstunden alle Stellen wie in Bild 16 gezeigt. Verwenden Sie ausschließlich Trockenschmiermittel. Zuführtisch (13), Ausgabebereich (14), Hobeltisch (20), Zuführ- (9) /Ausgabewalzen (10) und Anti-Rückschlagklauen (24) müssen grundsätzlich harzfrei gehalten werden. Verschmutzte Zuführ- (9) /Ausgabewalzen (10) oder Anti-Rückschlagklauen (24) müssen gereinigt werden. Um ein Überhitzen des Motors zu verhindern, ist der Staub, der sich in den Belüftungsöffnungen ansetzt, regelmäßig zu entfernen.

Verbessern Sie die Gleitfähigkeit der Tische, indem Sie sie periodisch mit Gleitmittel behandeln.

10.2.2 Schneidwerkzeug

Messer (21), Keilnutleiste (22) und Messerwelle (23) müssen regelmäßig von Harz befreit werden. Reinigen Sie diese mit entsprechendem Harzentferner.

10.3 Ersatzteilbestellung:

Bei der Ersatzteilbestellung sollten folgende Angaben gemacht werden;

- Typ des Gerätes
- Artikelnummer des Gerätes
- Ident-Nummer des Gerätes
- Ersatzteilnummer des erforderlichen Ersatzteils

Aktuelle Preise und Infos finden Sie unter www.Einhell-Service.com

10.4 Transport (Bild 17)

- Vorsicht! Beachten Sie das Maschinengewicht und nehmen Sie gegebenenfalls eine weitere Person zu Hilfe.
- Demontieren Sie den Absaugstutzen (5) wie unter 5.2 beschrieben.
- Klappen Sie den Zuführtisch (13) und den Ausgabebereich (14) nach oben.
- Bringen Sie die Netzanschlussleitung (42) an der Kabelhalterung (43) an.
- Verstauen Sie alle losen Teile wie unter 5.3 beschrieben.
- Transportieren Sie die Maschine nur durch Anheben an den Transportgriffen (2).
- Verwenden Sie Schutzvorrichtungen niemals zur Handhabung oder Transport.

11. Entsorgung und Wiederverwertung

Das Gerät befindet sich in einer Verpackung um Transportschäden zu verhindern. Diese Verpackung ist Rohstoff und ist somit wieder verwendbar oder kann dem Rohstoffkreislauf zurückgeführt werden. Das Gerät und dessen Zubehör bestehen aus verschiedenen Materialien, wie z.B. Metall und Kunststoffe. Defekte Geräte gehören nicht in den Hausmüll. Zur fachgerechten Entsorgung sollte das Gerät an einer geeigneten Sammelstellen abgegeben werden. Wenn Ihnen keine Sammelstelle bekannt ist, sollten Sie bei der Gemeindeverwaltung nachfragen.

12. Lagerung

Lagern Sie das Gerät und dessen Zubehör an einem dunklen, trockenen und frostfreiem sowie für Kinder unzugänglichem Ort. Die optimale Lagertemperatur liegt zwischen 5 und 30 °C. Bewahren Sie das Elektrowerkzeug in der Originalverpackung auf

13. Mögliche Ausfallursachen

Problem	Ursache	Lösung
Hobelmaschine läuft nicht.	<ol style="list-style-type: none"> 1. Netzspannung nicht vorhanden. 2. Netzspannung zu niedrig. 3. Motor überhitzt. 4. Kohlebürsten verschlissen. 	<ol style="list-style-type: none"> 1. Kabel, Netzstecker, Sicherung und Steckdose überprüfen. 2. Zu lange Verlängerungskabel vermeiden. Verlängerungskabel mit ausreichendem Aderquerschnitt verwenden. 3. Motor abkühlen lassen ggf. Ursache der Überhitzung beseitigen und Überlastschalter (36) betätigen. 4. Lassen Sie die Kohlebürsten von einem Elektrofachmann auswechseln.
Geschwindigkeitsverlust im Hobelbetrieb / Maschine blockiert im Hobelbetrieb.	<ol style="list-style-type: none"> 1. Zu große Schnitttiefe. 2. Stumpfe Messer. 	<ol style="list-style-type: none"> 1. Schnitttiefe reduzieren. 2. Erneuern Sie die Hobelmesser (21).
Schlechter Oberflächenzustand des gehobelten Werkstücks.	<ol style="list-style-type: none"> 1. Stumpfe Messer. 2. Zuführung ungleichmäßig. 3. Absauganlage (nicht im Lieferumfang) nicht angeschlossen. 	<ol style="list-style-type: none"> 1. Erneuern Sie die Hobelmesser (21). 2. Zuführ- (9) und Ausgabewalze (10) sowie Hobeltisch (20), Zuführ- (13) und Ausgabetisch (14) säubern. 3. Schließen Sie eine Absauganlage an.
Spanauswurf blockiert.	<ol style="list-style-type: none"> 1. Absauganlage (nicht im Lieferumfang) nicht angeschlossen. 2. Holz zu feucht. 	<ol style="list-style-type: none"> 1. Schließen Sie eine Absauganlage an. 2. Trockenes Holz verwenden.



Nur für EU-Länder

Das Symbol des durchgestrichenen Mülleimers besagt, dass dieses Elektro- bzw. Elektronikgerät am Ende seiner Lebensdauer nicht im Hausmüll entsorgt werden darf, sondern vom Endnutzer einer getrennten Sammlung zugeführt werden muss.

Zur Rückgabe stehen in Ihrer Nähe kostenfreie Sammelstellen für Elektroaltgeräte sowie ggf. weitere Annahmestellen für die Wiederverwendung der Geräte zur Verfügung. Die Adressen können Sie von Ihrer Stadt- bzw. Kommunalverwaltung erhalten.

Auch Vertreiber mit einer Verkaufsfläche für Elektro- und Elektronikgeräte von mindestens 400 Quadratmetern sowie Vertreiber von Lebensmitteln mit einer Gesamtverkaufsfläche von mindestens 800 Quadratmetern, die mehrmals im Kalenderjahr oder dauerhaft Elektro- und Elektronikgeräte anbieten und auf dem Markt bereitstellen, sind verpflichtet unentgeltlich alte Elektro- und Elektronikgeräte zurückzunehmen. Diese müssen bei der Abgabe eines neuen Elektro- oder Elektronikgerätes an einen Endnutzer ein Altgerät des Endnutzers der gleichen Geräteart, das im Wesentlichen die gleichen Funktionen wie das neue Gerät erfüllt, am Ort der Abgabe oder in unmittelbarer Nähe hierzu unentgeltlich zurückzunehmen sowie ohne Kauf eines Elektro- oder Elektronikgerätes auf Verlangen des Endnutzers bis zu drei Altgeräte pro Geräteart, die in keiner äußeren Abmessung größer als 25 Zentimeter sind, im Einzelhandelsgeschäft oder in unmittelbarer Nähe hierzu unentgeltlich zurückzunehmen. Bei einem Vertrieb unter Verwendung von Fernkommunikationsmitteln gelten als Verkaufsflächen des Vertreibers alle Lager- und Versandflächen. Informieren Sie sich auch bei Ihrem Händler über die Rücknahmemöglichkeiten vor Ort.

Sofern das alte Elektro- bzw. Elektronikgerät personenbezogene Daten enthält, sind Sie selbst für deren Löschung verantwortlich, bevor Sie es zurückgeben.

Sofern dies ohne Zerstörung des alten Elektro- oder Elektronikgerätes möglich ist, entnehmen Sie diesem bitte alte Batterien oder Akkus sowie Altlampen, bevor sie es zur Entsorgung zurückgeben, und führen diese einer separaten Sammlung zu.

Der Nachdruck oder sonstige Vervielfältigung von Dokumentation und Begleitpapieren der Produkte, auch auszugsweise, ist nur mit ausdrücklicher Zustimmung der Einhell Germany AG zulässig.

Technische Änderungen vorbehalten

- Das Produkt erfüllt die Anforderungen der EN 61000-3-11 und unterliegt Sonderanschlussbedingungen. Das heißt, dass eine Verwendung an beliebigen frei wählbaren Anschlusspunkten nicht zulässig ist.
- Das Gerät kann bei ungünstigen Netzverhältnissen zu vorübergehenden Spannungsschwankungen führen.
- Das Produkt ist ausschließlich zur Verwendung an Anschlusspunkten vorgesehen, die
 - a) eine maximale zulässige Netzimpedanz $Z_{sys} = 0,25 + j0,15$ nicht überschreiten, oder
 - b) die eine Dauerstrombelastbarkeit des Netzes von mindestens 100 A je Phase haben.
- Sie müssen als Benutzer sicherstellen, wenn nötig in Rücksprache mit Ihrem Energieversorgungsunternehmen, dass Ihr Anschlusspunkt, an dem Sie das Produkt betreiben möchten, eine der beiden genannten Anforderungen a) oder b) erfüllt.

Service-Informationen

Wir unterhalten in allen Ländern, welche in der Garantiekunde benannt sind, kompetente Service-Partner, deren Kontakte Sie der Garantiekunde entnehmen. Diese stehen Ihnen für alle Service-Belange wie Reparatur, Ersatzteil- und Verschleißteil-Versorgung oder den Bezug von Verbrauchsmaterialien zur Verfügung.

Es ist zu beachten, dass bei diesem Produkt folgende Teile einem gebrauchsgemäßen oder natürlichen Verschleiß unterliegen bzw. folgende Teile als Verbrauchsmaterialien benötigt werden.

Kategorie	Beispiel
Verschleißteile*	Keilriemen/Antriebsrollen
Verbrauchsmaterial/ Verbrauchsteile*	Hobelmesser
Fehlteile	

* nicht zwingend im Lieferumfang enthalten!

Bei Mängel oder Fehlern bitten wir Sie, den Fehlerfall im Internet unter www.Einhell-Service.com anzu-melden. Bitte achten Sie auf eine genaue Fehlerbeschreibung und beantworten Sie dazu in jedem Fall folgende Fragen:

- Hat das Gerät bereits einmal funktioniert oder war es von Anfang an defekt?
- Ist Ihnen vor dem Auftreten des Defektes etwas aufgefallen (Symptom vor Defekt)?
- Welche Fehlfunktion weist das Gerät Ihrer Meinung nach auf (Hauptsymptom)?
Beschreiben Sie diese Fehlfunktion.

Garantieurkunde

Sehr geehrte Kundin, sehr geehrter Kunde,

unsere Produkte unterliegen einer strengen Qualitätskontrolle. Sollte dieses Gerät dennoch einmal nicht einwandfrei funktionieren, bedauern wir dies sehr und bitten Sie, sich an unseren Servicedienst unter der auf dieser Garantiekarte angegebenen Adresse zu wenden. Gerne stehen wir Ihnen auch telefonisch über die angegebene Servicrufnummer zur Verfügung. Für die Geltendmachung von Garantieansprüchen gilt folgendes:

1. Diese Garantiebedingungen richten sich ausschließlich an Verbraucher, d. h. natürliche Personen, die dieses Produkt weder im Rahmen ihrer gewerblichen noch anderen selbständigen Tätigkeit nutzen wollen. Diese Garantiebedingungen regeln zusätzliche Garantieleistungen, die der u. g. Hersteller zusätzlich zur gesetzlichen Gewährleistung Käufern seiner Neugeräte verspricht. Ihre gesetzlichen Gewährleistungsansprüche werden von dieser Garantie nicht berührt. Unsere Garantieleistung ist für Sie kostenlos.
2. Die Garantieleistung erstreckt sich ausschließlich auf Mängel an dem von Ihnen in der Europäischen Union erworbenen neuen Gerät des u. g. Herstellers, die auf einem Material- oder Herstellungsfehler beruhen und ist nach unserer Wahl auf die Behebung solcher Mängel oder den Austausch des Geräts beschränkt. Bitte beachten Sie, dass unsere Geräte bestimmungsgemäß nicht für den gewerblichen, handwerklichen oder beruflichen Einsatz konstruiert wurden. Ein Garantievertrag kommt daher nicht zustande, wenn das Gerät innerhalb der Garantiezeit in Gewerbe-, Handwerks- oder Industriebetrieben verwendet wurde oder einer gleichzusetzenden Beanspruchung ausgesetzt war. Bei Artikel unter dem Brand „Professional“ gilt der Ausschluss für den gewerblichen, handwerklichen oder beruflichen Einsatz nicht.
3. Von unserer Garantie ausgenommen sind:
 - Schäden am Gerät, die durch Nichtbeachtung der Montageanleitung oder aufgrund nicht fachgerechter Installation, Nichtbeachtung der Gebrauchsanleitung (wie durch z.B. Anschluss an eine falsche Netzspannung oder Stromart) oder Nichtbeachtung der Wartungs- und Sicherheitsbestimmungen oder durch Aussetzen des Geräts an anomale Umweltbedingungen oder durch mangelnde Pflege und Wartung entstanden sind.
 - Schäden am Gerät, die durch missbräuchliche oder unsachgemäße Anwendungen (wie z.B. Überlastung des Gerätes oder Verwendung von nicht zugelassenen Einsatzwerkzeugen oder Zubehör), Eindringen von Fremdkörpern in das Gerät (wie z.B. Sand, Steine oder Staub, ...) Transportschäden, Gewaltanwendung oder Fremdeinwirkungen (wie z. B. Schäden durch Herunterfallen) entstanden sind.
 - Schäden am Gerät oder an Teilen des Geräts, die auf einen gebrauchsgemäßen, üblichen oder sonstigen natürlichen Verschleiß zurückzuführen sind. Beispielsweise unterliegen Akkus und Akkupacks einem natürlichen Verschleiß und sind konstruktionsbedingt auf eine begrenzte Zyklenzahl ausgelegt. Der Verschleiß wird insbesondere durch abverlangte Lasten, Ladegeschwindigkeiten aber auch durch Exposition gegenüber Hitze, Kälte, Vibration und Stöße negativ beeinflusst.
4. Die Garantiezeit beträgt 2 Jahre und beginnt mit dem Kaufdatum des Gerätes. Garantieansprüche sind vor Ablauf der Garantiezeit innerhalb von zwei Wochen, nachdem Sie den Defekt erkannt haben, geltend zu machen. Die Geltendmachung von Garantieansprüchen nach Ablauf der Garantiezeit ist ausgeschlossen. Die Reparatur oder der Austausch des Geräts führt weder zu einer Verlängerung der Garantiezeit noch wird eine neue Garantiezeit durch diese Leistung für das Gerät oder für etwaige eingebaute Ersatzteile in Gang gesetzt. Dies gilt auch bei Einsatz eines Vor-Ort Services.
5. Für die Geltendmachung Ihres Garantieanspruches melden Sie bitte das defekte Gerät an unter: www.Einhell-Service.com. Halten Sie bitte den Kaufbeleg oder andere Nachweise Ihres Kaufs des Neugeräts bereit. Geräte, die ohne entsprechende Nachweise oder ohne Typenschild eingeschendet werden, sind von der Garantieleistung aufgrund einer mangelnden Zuordnungsmöglichkeit ausgeschlossen. Ist der Defekt des Gerätes von unserer Garantieleistung erfasst, erhalten Sie umgehend ein repariertes oder neues Gerät zurück.
6. Wenn Sie das Gerät in ein anderes Land der Europäischen Union verbracht haben als das Land, in dem Sie das Gerät erworben haben, erbringen wir die Garantieleistung durch einen dortigen Servicepartner. Bei Verbringung außerhalb der Europäischen Union besteht kein Garantieanspruch.

Selbstverständlich beheben wir gegen Erstattung der Kosten auch gerne Defekte am Gerät, die vom Garantieumfang nicht oder nicht mehr erfasst sind. Dazu senden Sie das Gerät bitte an unsere Serviceadresse. Für Verschleiß-, Verbrauchs- und Fehlteile verweisen wir auf die Einschränkungen dieser Garantie gemäß den Service-Informationen dieser Bedienungsanleitung.

Garantiegeber ist: Einhell Germany AG, Wiesenweg, 94405 Landau/Isar (Deutschland)
Der Service wird erbracht durch: Einhell Service, Eschenstraße 6, 94405 Landau / Isar



**Sehr geehrte Kundin,
sehr geehrter Kunde,
LIEBE MÖGLICHMACHER,**

wir haben das Ziel, alles dafür zu tun, damit Sie mit Einhell all Ihre Projekte möglich machen können. Aus diesem Grund ist Service bei uns gelebter Anspruch: mit über 20 Jahren Erfahrung und mehr als 120 kompetenten und persönlichen Ansprechpartnern hat es sich der Einhell Service auf die Fahnen geschrieben, Sie bei allen Fragen zu Ihrem Produkt zu unterstützen. Dazu gehört ein beratendes Technikerteam, bis zu 10 Jahre Ersatzteilverfügbarkeit, 24 Stunden Versandservice, eine leistungsfähige Reparatur-Organisation und ein flächendeckendes Service-Partnernetz.

Über unser Onlineportal www.Einhell-Service.com sind viele unserer verfügbaren Services jetzt noch schneller und einfacher für Sie erreichbar – rund um die Uhr, sieben Tage die Woche.



Einhell Service
Eschenstraße 6
94405 Landau an der Isar

Telefon: 09951 - 959 2000
Telefax: 09951 - 959 1700
E-Mail: Service-DE@Einhell.com

Einhell-Service.com
>>>
Wir freuen uns auf Ihren Besuch unter

Danger!

When using the equipment, a few safety precautions must be observed to avoid injuries and damage. Please read the complete operating instructions and safety regulations with due care. Keep this manual in a safe place, so that the information is available at all times. If you give the equipment to any other person, hand over these operating instructions and safety regulations as well. We cannot accept any liability for damage or accidents which arise due to a failure to follow these instructions and the safety instructions.

Explanation of the symbols used (see Fig. 18)

1. Danger! - Read the operating instructions to reduce the risk of injury.
2. Caution! Wear ear-muffs. Noise can cause loss of hearing.
3. Caution! Wear a breathing mask. Dust which is harmful to health can be generated when machining wood and other materials. Never use the machine to work on materials containing asbestos!
4. Caution! Wear safety goggles. Sparks, splinters, chips and dust emitted by the machine can cause loss of sight.
5. Overload switch
6. Caution! Risk of injury! Never reach into the planing knife during operation.
7. Direction of rotation of the knife shaft.
8. Turn the crank clockwise for a bigger thickness opening. Turn the crank counter-clockwise for a smaller thickness opening. One 360° rotation of the crank is equivalent to a change in height of 2 mm.
9. Conditions of the mains connection
10. Power rating
11. Speed

1. Safety regulations

The corresponding safety information can be found in the enclosed booklet.

WARNING!

Read all safety warnings, instructions, illustrations and specifications provided with this power tool. Failure to follow all instructions listed below may result in electric shock, fire and/or serious injury.

Save all warnings and instructions for future reference.

This machine is not intended to be used by persons (including children) with reduced physical, sensory or mental capacities or those with a lack of experience and/or knowledge. Children must always be supervised in order to ensure that they do not play with the tool.

2. Layout and items supplied**2.1 Layout (Fig. 1-17)**

1. On/Off switch
2. Transport handle
3. Push stick
4. Crank arm
5. Extractor port
6. Extractor adapter
7. Clamp lever
8. Fastening hole
9. Feed roller
10. Discharge roller
11. Screw for crank
12. Bar
13. Feed table
14. Discharge table
15. Setting gauge
16. 4 mm hex key
17. Open-ended wrench
18. Scale for cutting depth
19. Pointer for cutting depth
20. Planing table
21. Planing knife
22. Slotted bar
23. Knife shaft
24. Anti-kick claws
25. Tensioning screw
26. Spring
27. Socket head screws
28. Suspension lugs
29. Scale for thickness opening
30. Pointer for thickness opening
31. Planing unit
32. Scale on the hand crank
33. Pointer for the hand crank
34. Stop screw
35. Lock nut
36. Overload switch
37. Depth stop
38. Cover
39. Fastening screw for the cover
40. Support area
41. Boundary area
42. Power cable
43. Cable holder

2.2 Items supplied

Please check that the article is complete as specified in the scope of delivery. If parts are missing, please contact our service center or the sales outlet where you made your purchase at the latest within 5 working days after purchasing the product and upon presentation of a valid bill of purchase. Also, refer to the warranty table in the service information at the end of the operating instructions.

- Open the packaging and take out the equipment with care.
- Remove the packaging material and any packaging and/or transportation braces (if available).
- Check to see if all items are supplied.
- Inspect the equipment and accessories for transport damage.
- If possible, please keep the packaging until the end of the guarantee period.

Danger!

The equipment and packaging material are not toys. Do not let children play with plastic bags, foils or small parts. There is a danger of swallowing or suffocating!

- Stationary planing machine
- Push stick
- Crank arm
- Extractor port
- Extractor adapter
- Setting gauge
- 4 mm hex key
- Open-ended wrench
- Original Operating Instructions
- Safety Information

3. Proper use

The planing machine is designed for thickening all types of sawn timber.

The machine is allowed to be used only for its prescribed purpose.

Even when the machine is used as prescribed it is still impossible to eliminate certain residual risk factors. There is a risk of the following injuries in connection with the required operation of the machine.

- Fingers or hands coming into contact with the knife shaft in areas which are out of view.

- Workpieces might kick back if the machine is used incorrectly.
- Damage to hearing and eye injuries plus injuries to fingers and hands if the required protective equipment is not used.
- Harmful emissions when used in enclosed spaces without a suitable extractor system.

The equipment is to be used only for its prescribed purpose. Any other use is deemed to be a case of misuse. The user / operator and not the manufacturer will be liable for any damage or injuries of any kind caused as a result of this.

Please note that our equipment has not been designed for use in commercial, trade or industrial applications. Our warranty will be voided if the machine is used in commercial, trade or industrial businesses or for equivalent purposes.

4. Technical data

AC motor:	220-240V ~ 50/60 Hz
Power P:	1,800 W
Max. workpiece width	330 mm
Max. workpiece height at thickness opening:	153 mm
Workpiece length:	min. 280 mm
Thickening table:	860 x 330 mm
Thickening feed speed:	8.4 m/min
Motor idle speed n_0 :	22,000 min ⁻¹
Planing knife idle speed:	10,000 min ⁻¹
Max. cutting depth:	3 mm
Sawdust extractor:	Ø 100 / 63.5 mm
Protection class:	I
Weight:	approx. 35 kg

Danger!

Sound and vibration

Sound and vibration values were measured in accordance with EN 61029.

Sound pressure level L_{pA}	94 dB(A)
Uncertainty K_{pA}	3 dB(A)
Sound power level L_{WA}	105 dB(A)
Uncertainty K_{WA}	3 dB(A)

Wear ear-muffs.

Noise can cause loss of hearing.

The quoted vibration value was measured in accordance with a standardized testing method. It might change according to how the electric tool is used, and in exceptional circumstances it might exceed the quoted value.

The quoted vibration value can be used to compare one electric tool with another.

The quoted vibration value can also be used for initial assessment of a harmful effect.

Keep the noise emissions and vibrations to a minimum.

- Only use appliances which are in perfect working order.
- Service and clean the appliance regularly.
- Adapt your working style to suit the appliance.
- Do not overload the appliance.
- Have the appliance serviced whenever necessary.
- Switch the appliance off when it is not in use.

Caution!

Residual risks

Even if you use this electric power tool in accordance with instructions, certain residual risks cannot be ruled out. The following hazards may arise in connection with the equipment's construction and layout:

1. Lung damage if no suitable protective dust mask is used.
2. Damage to hearing if no suitable ear protection is used.

5. Before using for the first time

- Warning! Pull out the power plug before performing any maintenance, cleaning and adjusting work.
- Always wear eye protection.
- Regularly check that the planing knife (21) is securely seated in the knife shaft (23).
- The knife shaft (23) must be able to rotate freely.
- Check the anti-kick claws (24) to ensure that they are in perfect working order. The claws must be able to move easily so they are freely suspended pointing downwards.
- Visually check that the feed roller (9) and the discharge roller (10) run uniformly.
- Before you press the On/Off switch (1), make sure that the planing knife is fitted correctly

and that the machine's moving parts run smoothly.

- Never remove the safety covers on the machine except for servicing and repair work.
- The safety covers must be intact at all times. Each time you use the machine, first fasten and secure the safety covers at the points provided.
- All covers and safety devices must be properly fitted before the machine is switched on.
- Never cut concavities, tenons or shapes.
- When working with wood that has been previously processed, watch out for foreign bodies such as nails or screws, etc.
- Unpack the planing machine and check it for damage which might have occurred in transit.
- The machine must be set up and aligned where it can stand securely.
- If you want to machine heavy or long workpieces, firmly screw the machine to a workbench or similar using the mounting holes (8).
- To work on long workpieces, use roller tables or a similar supporting arrangement. Such optional units are available from your local DIY stores. They must be placed at the entry and exit ends of the planing machine. Their height must be adjusted such that the workpiece is horizontal when it is fed into and out of the machine.
- Check that the voltage on the rating plate is the same as your supply voltage before you connect the machine to the power supply.

5.1 Assembly (Fig. 3)

- Remove the screw (11) from the bar (12) using the hex key (16).
- Fit the crank (4) on the bar (12). Fasten it with the screw (11).

5.2 Vacuum extractor (Fig. 4)

- Check that the three socket head screws (27) have been slackened by a few revolutions.
- Hang the extraction socket (5) on the three top lugs (28). Secure the extraction socket (5) by tightening the socket head screws (27) with the hex key (16).
- Connect a vacuum extraction system to the extraction socket (5) (refer to the technical data for the diameter).
- You can reduce the diameter of the extractor connection by fitting the extractor adapter (6) to the extraction socket (5). Alternatively you can connect a vacuum extraction system to the extractor adapter (6).

5.3 Storing the loose parts (Fig. 1/5)

- When not in use, the push stick (3) can be stored ready-to-hand on the machine as shown in Fig. 1.
- The setting gauge (15), the open-ended wrench (17) and the hex key (16) can all be fastened to the machine as shown in Fig. 5.

6. Operation

6.1 Thickness opening (Fig. 6)

Turn the crank (4) to set the planing unit (31) to the required thickness opening.

- Turn clockwise: This will make the thickness opening larger by raising the planing unit.
- Turn counter-clockwise: This will make the thickness opening smaller by lowering the planing unit.
- Turn the crank (4) until the pointer (30) coincides with the desired dimension setting on the scale (29).
- Lock the thickness opening by swinging the clamping lever (7) to the right.

6.2 Cutting depth (Fig. 7)

The cutting depth of the planing knife (21) can be read off the scale (18).

- Slacken the clamping lever (7).
- With the planing machine switched off, guide your workpiece into the planing machine far enough for the pointer (19) to move.
- **Important!** The position of the button for indicating the cutting depth is marked with an arrow (see Fig. 7).
- Turn the crank (4) until the pointer (19) coincides with the desired cutting depth setting on the scale (18).
- Retighten the clamp lever (7) and remove the workpiece.

6.3 Making several passes to reach the final dimension (Fig. 3, 6, 7)

- As a general rule, the following applies: You can increase the surface quality and reduce the load on the planing machine by performing several passes with smaller cutting depths.
- For the first planing pass you should select a small cutting depth so that any unevenness in the workpiece does not result in the maximum cutting depth being exceeded (see "Technical data") and in the workpiece being blocked.

- With the help of the scale (32) on the crank (4) you can reduce the cutting depth for further passes true to size.
- Turn the scale (32) on the hand crank (4) until "0" and the pointer (33) coincide.
- Slacken the clamping lever (7).
- Turn the crank (4) one quarter of a revolution counter-clockwise in order to set the cutting depth to 0.5 mm. If you want to achieve a cutting depth of 1 mm, turn the crank (4) one half of a revolution etc.
- Retighten the clamping lever (7).

6.4 Table width extensions (Fig. 8)

To ensure optimum results you must align the table width extensions so that they are level with the planing table (20).

- Check this with a straight object such as a ruler, wood with a straight edge, etc.
- If necessary you can adjust the feed table (13) and the discharge table (14).
- Swing up the feed table (13) and the discharge table (14). Slacken the lock nuts (35) using the open-ended wrench (17).
- Swing the feed table (13) and the discharge table (14) back out again. Now turn the stop screws (34) to the point where the table width extensions are aligned parallel to the surface of the planing table (20).
- Retighten the lock nuts (35) using the open-ended wrench (17).

6.5 Depth stop (Fig. 9)

Use the depth stop (37) to plane workpieces repeatedly to a uniform thickness. This is helpful in particular when you occasionally machine different workpiece thicknesses.

- Slacken the clamping lever (7).
- Using the crank (4), raise the planing unit (31) to at least 32 mm.
- Turn the depth stop (37) to the required thickness. (Selectable dimensions: 6, 12, 19, 25 or 31 mm)
- Using the crank (4), lower the planing unit (31) until the planing unit (31) rests on the depth stop (37).
- Secure the height setting with the clamping lever (7).
- When you are not using the depth stop (37) it must be set to 0 mm.

7. Operation

7.1 On/Off switch (Fig. 1, 10 / Item 1)

- To turn the planing machine on, press the green button „I“. Wait for the knife shaft to reach its maximum speed of rotation before you begin to plane.
- To turn the planing machine off again, press the red button „0“.

The motor of this machine is protected against overload by an overload switch (36). If the rated current is exceeded, the overload switch (36) will shut down the machine.

- Let the machine cool down for several minutes.
- Press the overload switch (36).
- Press the green button „I“ to switch on the machine.

7.2 Thickening (Fig. 7, 11)

- The contact surface of the workpiece must be flat on the planing table (20) for thickening.
- In the case of long workpieces, make sure there is sufficient room on the discharge side of the planing machine.
- Set the cutting depth as described in 6.2 and 6.3.
- Press the green button „I“ to switch on the planing machine.
- Lay the workpiece on the feed table (13) and guide it in horizontally. The workpiece will be caught by the feed roller (9) and be drawn in automatically.
- Remove the workpiece from the discharge table (14) once the discharge roller (10) no longer grips the workpiece.
- Readjust the cutting depth and repeat the operation until the workpiece has its required final thickness.
- Warning! Risk of kick-back. To ensure safe guidance of the workpiece, never go below the recommended minimum workpiece length (see “Technical data”).
- Switch off the planing machine before you leave your workplace.

If the planing machine becomes blocked during use, proceed as follows:

- Switch off the planing machine immediately.
- Slacken the clamping lever (7).
- Raise the planing unit (31) until the anti-kick claws (24) no longer touch the workpiece.

- Remove the workpiece from the planing machine.
- Repeat the planing operation but with a smaller cutting depth.

8. Changing the knife

8.1 Notes on changing the knife

- Warning! Always pull the mains plug before changing the knives.
- Warning! To prevent injury, wear gloves when changing the knife!
- In its original condition the planing machine is equipped with two reversible knives. When the planing knives (21) become worn, they can be reversed; there is a cutting edge on both the front and the back side.
- You must always replace/renew both planing knives (21). Planing knives (21) must always be replaced in pairs or be sharpened in identical manner.
- Warning! Planing knives (21) of different width will result in imbalance, damaged bearings, and a greater risk of kick-back!
- The knives (21) are allowed to project by no more than 1.1 mm above the surface of the knife shaft (23).
- Only use knives which are recommended by the manufacturer for this machine. If you use other knives there is a risk of injuries due to lack of control.
- Warning! To change the knives, use only the setting gauge (15) supplied with the machine.
- Avoid over-tightening and the possibility of the thread becoming detached. If the slotted bar (22) or the tightening screws (25) have worn out threads, they must be replaced immediately!

8.2 Changing a knife (Fig. 12-15)

Use the crank to lower the planing unit (31) to the very bottom (see 6.1).

- Remove the extraction socket (5) (see 5.2).
- Use the hex key (16) to undo the two fastening screws (39) in the cover (38).
- Remove the cover (38) to provide access to the knife shaft (23).
- Slacken the planing knife (21) by turning the tightening screws (25) clockwise.
- Turn in the tightening screws (25) far enough to be able to remove the planing knife (21) and the slotted bar (22).

- Carefully clean the planing knife (21), the slotted bar (22), the knife shaft (23) and the springs (26). While you are assembling the parts, make sure there is no resin on any of the parts.
- Reinsert both springs (26) in the holes in the knife shaft (23).
- Reinsert the slotted bar (22) and the new planing knife (21) in the knife shaft (23).
- Warning! Risk of kick-back. Note the direction of rotation of the knife shaft (23) (see the symbol on the side of the housing). The cutting angle of the planing knife (21) must point in the direction of rotation.
- Align the planing knife (21) centrally with the knife shaft (23).
- Turn out the tightening screws (25) to the point where the planing knife no longer slips but can still be moved with a little force.
- Fit the setting gauge (15) on the knife shaft (23).
- Make sure that the support surfaces (40) lie on the knife shaft (23). The left and right boundary area (41) should now touch the cutting edge of the planing knife (21). Use the setting gauge (15) to position the planing knife (21).
- Use the open-ended wrench (17) to tighten the tightening screws (25).
- Warning! To avoid subjecting the planing knife (21) to any tension, tighten the tightening screws (25) from the inside to the outside. First tighten the middle tightening screw and then the next pair of tightening screws in outward direction.
- Repeat this procedure for the second planing knife (21).
- Refit the cover (38) and the extractor port (5).

9. Replacing the power cable

Danger!

If the power cable for this equipment is damaged, it must be replaced by the manufacturer or its after-sales service or similarly trained personnel to avoid danger.

10. Cleaning, maintenance and ordering of spare parts

Danger!

Always pull out the mains power plug before starting any cleaning work.

10.1 Cleaning

- Keep all safety devices, air vents and the motor housing free of dirt and dust as far as possible. Wipe the equipment with a clean cloth or blow it with compressed air at low pressure.
- We recommend that you clean the device immediately each time you have finished using it.
- Clean the equipment regularly with a moist cloth and some soft soap. Do not use cleaning agents or solvents; these could attack the plastic parts of the equipment. Ensure that no water can seep into the device. The ingress of water into an electric tool increases the risk of an electric shock.

10.2 Maintenance (Fig. 1/16)

Warning! Pull out the mains plug before starting any maintenance work.

10.2.1 The machine (Fig. 16)

After approx. 10 hours in operation, lubricate all the positions indicated in Fig. 16. Use only dry lubricant.

The feed table (13), the discharge table (14), the planing table (20), the feed rollers (9) / discharge rollers (10), and the anti-kick claws (24) must be kept free of resin at all times. Soiled feed rollers (9) / discharge rollers (10) or anti-kick claws (24) must be cleaned without delay.

To prevent the motor overheating, the dust that accumulates in the ventilation openings must be removed at regular intervals.

Improve the smooth running of the tables by applying lubricant at regular intervals.

10.2.2 Cutting tool

Resin must be cleaned off the knife (21), the slotted bar (22) and the knife shaft (23) at regular intervals. Clean these components with an appropriate resin remover.

10.3 Ordering replacement parts:

Please quote the following data when ordering replacement parts:

- Type of machine
- Article number of the machine
- Identification number of the machine
- Replacement part number of the part required

For our latest prices and information please go to www.Einhell-Service.com

10.4 Transport (Fig. 17)

- Caution! Make allowance for the weight of the machine and arrange for another person to help you if necessary.
- Remove the extractor port (5) as described in 5.2.
- Swing up the feed table (13) and the discharge table (14).
- Attach the power cable (42) to the cable holder (43).
- Stow away all loose parts as described in 5.3.
- Transport the machine by lifting it only by the transport handles (2).
- Never use the guards for handling or transporting purposes.

11. Disposal and recycling

The equipment is supplied in packaging to prevent it from being damaged in transit. The raw materials in this packaging can be reused or recycled. The equipment and its accessories are made of various types of material, such as metal and plastic. Never place defective equipment in your household refuse. The equipment should be taken to a suitable collection center for proper disposal. If you do not know the whereabouts of such a collection point, you should ask in your local council offices.

12. Storage

Store the equipment and accessories in a dark and dry place at above freezing temperature. The ideal storage temperature is between 5 and 30 °C. Store the electric tool in its original packaging.

13. Possible causes of failure

Problem	Cause	Solution
The planing machine does not start.	<ol style="list-style-type: none"> 1. No supply voltage. 2. Insufficient mains voltage. 3. The motor is too hot. 4. The carbon brushes are worn. 	<ol style="list-style-type: none"> 1. Check the cable, power plug, fuse and socket-outlet. 2. Make sure that the extension cable is not too long. Use an extension cable with a large enough wire cross-section. 3. Allow the motor to cool down. If necessary, remedy the cause of the overheating and actuate the overload switch (36). 4. Have the carbon brushes replaced by an electrician.
Loss of speed in planing mode / The machine becomes blocked in planing mode.	<ol style="list-style-type: none"> 1. Cutting depth too deep. 2. Blunt knives. 	<ol style="list-style-type: none"> 1. Reduce the cutting depth. 2. Renew the planing knives (21).
Poor surface quality of the planed work-piece.	<ol style="list-style-type: none"> 1. Blunt knives. 2. Uneven feed. 3. A vacuum extraction system (not supplied) is not connected. 	<ol style="list-style-type: none"> 1. Renew the planing knives (21). 2. Clean the feed roller (9), the discharge roller (10), the planing table (20), the feed table (13) and the discharge table (14). 3. Connect up a vacuum extraction system.
The chip ejector is blocked.	<ol style="list-style-type: none"> 1. Vacuum extraction system (not supplied) is not connected. 2. Wood too wet. 	<ol style="list-style-type: none"> 1. Connect up a vacuum extraction system. 2. Use dry wood

Disposal

Power tools, rechargeable batteries, accessories and packaging should be sorted for environmental-friendly recycling.

Do not dispose of power tools and batteries/rechargeable batteries into household waste!

Only for EU countries:

According to the Directive 2012/19/EU on waste electrical and electronic equipment and its transposition into national law, power tools that are no longer usable, and, according to the Directive 2006/66/EC, defective or drained batteries must be collected separately and disposed of in an environmentally correct manner.

If disposed incorrectly, waste electrical and electronic equipment may have harmful effects on the environment and human health, due to the potential presence of hazardous substances.

Only for United Kingdom:

According to The Waste Electrical and Electronic Equipment Regulations 2013 (SI 2013/3113) (as amended) and the Waste Batteries and Accumulators Regulations 2009 (SI 2009/890) (as amended), products that are no longer usable must be collected separately and disposed of in an environmentally friendly manner.

The reprinting or reproduction by any other means, in whole or in part, of documentation and papers accompanying products is permitted only with the express consent of the Einhell Germany AG.

Subject to technical changes.

- The product meets the requirements of EN 61000-3-11 and is subject to special connection conditions. This means that use of the product at any freely selectable connection point is not allowed.
- Given unfavorable conditions in the power supply the product can cause the voltage to fluctuate temporarily.
- The product is intended solely for use at connection points that
 - a) do not exceed a maximum permitted supply impedance, or
 - b) have a continuous current-carrying capacity of the mains of at least 100 A per phase.
- As the user, you are required to ensure, in consultation with your electric power company if necessary, that the connection point at which you wish to operate the product meets one of the two requirements, a) or b), named above.

Service information

We have competent service partners in all countries named on the guarantee certificate whose contact details can also be found on the guarantee certificate. These partners will help you with all service requests such as repairs, spare and wearing part orders or the purchase of consumables.

Please note that the following parts of this product are subject to normal or natural wear and that the following parts are therefore also required for use as consumables.

Category	Example
Wear parts*	V-belt / drive rollers
Consumables*	Planing knife
Missing parts	

* Not necessarily included in the scope of delivery!

In the event of defects or faults, please register the problem on the internet at www.Einhell-Service.com. Please ensure that you provide a precise description of the problem and answer the following questions in all cases:

- Did the equipment work at all or was it defective from the beginning?
- Did you notice anything (symptom or defect) prior to the failure?
- What malfunction does the equipment have in your opinion (main symptom)?
Describe this malfunction.

Warranty certificate

Dear Customer,

All of our products undergo strict quality checks to ensure that they reach you in perfect condition. In the unlikely event that this equipment develops a fault, please contact our service department at the address shown on this guarantee card. You can also contact us by telephone using the service number shown. Please note the following terms under which guarantee claims can be made:

1. These guarantee terms apply solely to consumers, i.e. natural persons, who do not want to use this product in connection with either their commercial or other self-employed activities. These guarantee terms regulate additional guarantee services which the undermentioned manufacturer promises to buyers of its new products in addition to their statutory rights of guarantee. Your statutory rights of guarantee are not affected by this guarantee. Our guarantee is free of charge to you.
2. The guarantee services cover only defects due to material or manufacturing faults on the new product which you have bought in the European Union from the undermentioned manufacturer and are limited to either the rectification of said defects or the replacement of the product, whichever we prefer. Please note that only equipment under the brand name "Professional" has been designed for use in commercial, trade or professional applications. For all other products the guarantee is invalidated if the equipment is used within the guarantee period in commercial, trade or industrial applications or for other equivalent activities.
3. Our guarantee does not cover:
 - Damage to the equipment caused by failure to comply with the installation/assembly instructions or by unprofessional installation; damage caused by failure to comply with the operating instructions (e.g. connection to the wrong mains voltage or current type); damage caused by failure to comply with the maintenance and safety regulations; damage caused by exposing the equipment to abnormal environmental conditions; damage resulting from poor care and maintenance.
 - Damage to the equipment caused by misuse or incorrect applications (e.g. overloading the equipment or using non-approved attachments or accessories); damage caused by foreign bodies (e.g. sand, stones, dust, ...) getting inside the equipment. Damage in transit; damage caused by force or external influences (e.g. by dropping the equipment).
 - Damage to the equipment or parts of the equipment which is owed to use-related, normal or otherwise natural wear. For example, batteries and battery packs are manufactured with a cycle limit for design-related reasons. Wear is negatively influenced in particular by load demands and charging speeds as well as exposure to heat, cold, vibration and impact.
4. The guarantee is valid for a period of 2 years starting from the purchase date of the equipment. Guarantee claims must be submitted before the end of the guarantee period and within two weeks of the defect being noticed. No guarantee claims will be accepted after the end of the guarantee period. The original guarantee period remains applicable to the equipment even if repairs are carried out or parts are replaced. In such cases, the work performed or parts fitted will not result in an extension of the guarantee period, and no new guarantee will become active for the work performed or for any replacement parts fitted. This also applies if on-site service is used.
5. To assert your guarantee claim, register the defective equipment at: www.Einhell-Service.com. You will need to provide proof of purchase of the new item of equipment. Equipment returned without such proof or without a rating plate are excluded from the guarantee services because of the lack of traceability. If the defect is covered by our guarantee, then either the item in question will be repaired immediately and returned to you or we will send you a new replacement.
6. If you have taken the equipment with you to a different EU country than where you bought it, we will arrange for a local service partner to provide the guarantee services. If you take the equipment outside the EU, the guarantee will not apply.

Of course, we are also happy to offer a chargeable repair service for any defects which are not covered or no longer covered by the scope of this guarantee. To take advantage of this service, please send the equipment to our service address. We draw attention to the restrictions of this guarantee concerning wear parts, consumables and missing parts as presented in the service information included in this operating manual.

Warrantor/ Service:

Einhell UK Ltd, Unit 10, 1st Floor, Champion's Business Park, Arrowse Brook Road, Upton, Wirral, CH49 0UQ

Danger !

Lors de l'utilisation d'appareils, il faut respecter certaines mesures de sécurité afin d'éviter des blessures et dommages. Veuillez donc lire attentivement ce mode d'emploi/ces consignes de sécurité. Veuillez à le conserver en bon état pour pouvoir accéder aux informations à tout moment. Si l'appareil doit être remis à d'autres personnes, veuillez à leur remettre aussi ce mode d'emploi/ces consignes de sécurité. Nous déclinons toute responsabilité pour les accidents et dommages dus au non-respect de ce mode d'emploi et des consignes de sécurité.

Explication des symboles utilisés (voir figure 18)

1. Danger ! - Pour réduire le risque de blessure, lisez le mode d'emploi.
2. Prudence ! Portez une protection de l'ouïe. L'exposition au bruit peut entraîner une perte de l'ouïe.
3. Prudence ! Portez un masque anti-poussière. Lors de travaux sur bois et autres matériaux, de la poussière nuisible à la santé peut être dégagée. Ne travaillez pas des matériaux contenant de l'amiante !
4. Prudence ! Portez des lunettes de protection. Les étincelles générées pendant le travail ou les éclats, les copeaux et la poussière sortant de l'appareil peuvent entraîner une perte de la vue.
5. Interrupteur de surcharge
6. Prudence ! Risque de blessure ! Ne touchez pas la lame du rabot en rotation.
7. Sens de rotation de l'arbre porte-lames.
8. Tournez la manivelle dans le sens des aiguilles d'une montre pour augmenter l'épaisseur admissible. Tournez la manivelle dans le sens contraire à celui des aiguilles d'une montre pour réduire l'épaisseur admissible. Une rotation de 360° de la manivelle correspond à un changement de hauteur de 2 mm.
9. Conditions de branchement réseau
10. Puissance nominale
11. Vitesse de rotation

1. Consignes de sécurité

Vous trouverez les consignes de sécurité correspondantes dans le cahier en annexe.

Avertissement !

Veuillez lire toutes les consignes de sécurité, instructions, illustrations et caractéristiques

techniques de cet outil électrique. Toute omission lors du respect des instructions ci-après peut entraîner des décharges électriques, un incendie et/ou de graves blessures.

Conservez toutes les consignes de sécurité et toutes les instructions pour l'avenir.

L'appareil n'est pas destiné à être utilisé par les personnes (y compris les enfants) ayant des capacités physiques, sensorielles ou mentales limitées ou manquant d'expérience et/ou de connaissances. Surveillez les enfants pour vous assurer qu'ils ne jouent pas avec l'appareil.

2. Description de l'appareil et volume de livraison**2.1 Description de l'appareil (figures 1-17)**

1. Interrupteur marche/arrêt
2. Poignée de transport
3. Poussoir
4. Manivelle
5. Tubulure d'aspiration
6. Adaptateur d'aspiration
7. Levier de serrage
8. Trou de fixation
9. Rouleau d'alimentation
10. Rouleau de sortie
11. Vis pour manivelle
12. Tige
13. Table d'alimentation
14. Table de sortie
15. Gabarit de réglage
16. Clé à six pans 4 mm
17. Clé à fourche
18. Graduation profondeur de coupe
19. Pointeur profondeur de coupe
20. Table de rabotage
21. Lame du rabot
22. Barre à clavette
23. Arbre porte-lames
24. Mâchoires anti-recul
25. Vis de serrage
26. Ressort
27. Vis à six pans creux
28. Pattes d'accrochage
29. Graduation épaisseur admissible
30. Pointeur épaisseur admissible
31. Unité de rabotage
32. Graduation sur manivelle
33. Pointeur pour manivelle
34. Vis de butée
35. Contre-écrou

- 36. Interrupteur de surcharge
- 37. Butée de profondeur
- 38. Recouvrement
- 39. Vis de fixation recouvrement
- 40. Surface d'appui
- 41. Surface de délimitation
- 42. Câble d'alimentation réseau
- 43. Support de câble

2.2 Volume de livraison

Veillez contrôler si l'article est complet à l'aide de la description du volume de livraison. S'il manque des pièces, adressez-vous dans un délai de 5 jours maximum après votre achat à notre service après-vente ou au magasin où vous avez acheté l'appareil muni d'une preuve d'achat valable. Veuillez consulter pour cela le tableau des garanties dans les informations service après-vente à la fin du mode d'emploi.

- Ouvrez l'emballage et prenez l'appareil en le sortant avec précaution de l'emballage.
- Retirez le matériel d'emballage tout comme les sécurités d'emballage et de transport (s'il y en a).
- Vérifiez si la livraison est bien complète.
- Contrôlez si l'appareil et ses accessoires ne sont pas endommagés par le transport.
- Conservez l'emballage autant que possible jusqu'à la fin de la période de garantie.

Danger !

L'appareil et le matériel d'emballage ne sont pas des jouets ! Il est interdit de laisser des enfants jouer avec des sacs et des films en plastique et avec des pièces de petite taille. Ils risquent de les avaler et de s'étouffer !

- Raboteuse stationnaire
- Poussoir
- Manivelle
- Tubulure d'aspiration
- Adaptateur d'aspiration
- Gabarit de réglage
- Clé à six pans 4 mm
- Clé à fourche
- Mode d'emploi d'origine
- Consignes de sécurité

3. Utilisation conforme à l'affectation

La raboteuse permet de raboter l'épaisseur de tout type de bois.

La machine doit être exclusivement utilisée conformément à son affectation.

Malgré l'utilisation conforme à l'affectation, certains facteurs de risque résiduels ne peuvent être complètement supprimés. En raison du déroulement du travail nécessaire, les blessures suivantes peuvent survenir :

- Contact de l'arbre porte-lames avec les doigts ou les mains dans la zone non sécurisable.
- Recul des pièces à usiner en cas de manipulation incorrecte.
- Lésions de l'ouïe et blessures aux yeux ainsi que des blessures aux doigts et aux mains en cas de non-utilisation de l'équipement de protection requis.
- Émissions nocives pour la santé en cas d'utilisation dans des locaux fermés sans installation d'aspiration adaptée.

La machine doit exclusivement être employée conformément à son affectation. Chaque utilisation allant au-delà de cette affectation est considérée comme non conforme. Pour les dommages en résultant ou les blessures de tout genre, le producteur décline toute responsabilité et l'opérateur/l'exploitant est responsable.

Veillez au fait que nos appareils, conformément à leur affectation, n'ont pas été construits, pour être utilisés dans un environnement professionnel, industriel ou artisanal. Nous déclinons toute responsabilité si l'appareil est utilisé professionnellement, artisanalement ou dans des sociétés industrielles, tout comme pour toute activité équivalente.

4. Données techniques

Moteur à courant alternatif : 220-240 V ~ 50/60 Hz
 Puissance P : 1800 W
 Largeur de pièce à usiner max. : 330 mm
 Hauteur de pièce à usiner max. épaisseur admissible : 153 mm
 Longueur de la pièce à usiner : min. 280 mm
 Table de rabotage d'épaisseur : 860 x 330 mm
 Vitesse d'avance de rabotage d'épaisseur :
 8,4 m/min
 Vitesse de rotation à vide du moteur n_0 :
 22 000 tr/min

Vitesse de rotation à vide lame du rabot 10 000 tr/min
 Profondeur de coupe max. : 3 mm
 Aspiration des copeaux : Ø 100 / 63,5 mm
 Catégorie de protection : I
 Poids : env. 35 kg

Danger !

Bruit et vibrations

Les valeurs de bruit et de vibrations ont été déterminées conformément à EN 61029.

Niveau de pression acoustique L_{pA} 94 dB(A)
 Imprécision K_{pA} 3 dB(A)
 Niveau de puissance acoustique L_{WA} 105 dB(A)
 Imprécision K_{WA} 3 dB(A)

Portez une protection de l'ouïe.

L'exposition au bruit peut entraîner une perte de l'ouïe.

La valeur d'émission de vibration indiquée a été mesurée selon une méthode d'essai normée et peut être modifiée, en fonction du type d'emploi de l'outil électrique ; elle peut dans certains cas exceptionnels être supérieure à la valeur indiquée.

La valeur d'émission de vibration indiquée peut être utilisée pour comparer un outil électrique avec un autre.

La valeur d'émission de vibration indiquée peut également être utilisée pour faire une estimation préliminaire de l'altération.

Limitez le niveau sonore et les vibrations à un minimum !

- Utilisez exclusivement des appareils en excellent état.
- Entretenez et nettoyez l'appareil régulièrement.
- Adaptez votre façon de travailler à l'appareil.
- Ne surchargez pas l'appareil.
- Faites contrôler l'appareil le cas échéant.
- Mettez l'appareil hors circuit lorsque vous ne l'utilisez pas.

Prudence !

Risques résiduels

Même en utilisant cet outil électrique conformément aux prescriptions, il reste toujours des risques résiduels. Les dangers suivants

peuvent apparaître en rapport avec la construction et le modèle de cet outil électrique :

1. Lésions des poumons si aucun masque anti-poussière adéquat n'est porté.
2. Déficience auditive si aucun casque anti-bruit approprié n'est porté.

5. Avant la mise en service

- Avertissement ! Débranchez la fiche de contact avant tous travaux de maintenance, de nettoyage et de réglage.
- Portez toujours une protection des yeux.
- Contrôlez régulièrement la bonne fixation des lames du rabot (21) dans l'arbre porte-lames (23).
- L'arbre porte-lames (23) doit pouvoir tourner librement.
- Vérifiez le bon fonctionnement des mâchoires anti-recul (24). Les mâchoires doivent être facilement mobiles de sorte à pendre librement en pointant vers le bas.
- Procédez à un contrôle visuel pour vérifier que le rouleau d'alimentation (9) et le rouleau de sortie (10) fonctionnent de façon homogène.
- Avant d'actionner l'interrupteur marche/arrêt (1), assurez-vous que la lame du rabot est correctement montée et que les pièces mobiles le sont sans obstacle.
- Ne retirez jamais les recouvrements de sécurité de la machine, sauf pour le service après-vente ou pour des travaux de réparation.
- Les recouvrements de sécurité doivent toujours être intacts. Fixez et bloquez les recouvrements de sécurité à l'endroit prévu avant chaque utilisation de la machine.
- Avant la mise en service, tous les recouvrements et dispositifs de sécurité doivent être montés dans les règles de l'art.
- Ne coupez jamais des empreintes, tenons ou moules.
- Si le bois a déjà été travaillé, faites attention aux corps étrangers comme les clous, les vis, etc.
- Déballez la raboteuse et contrôlez si elle n'a pas été éventuellement endommagée par le transport.
- La machine doit être placée et orientée de façon à être bien stable.

- Lors de l'usinage de pièces lourdes ou longues, la machine doit être bien vissée à un établi ou similaire au moyen des trous de fixation (8).
- Lors de l'usinage de pièces longues, utilisez des tables roulantes ou un dispositif de support semblable. Ces équipements supplémentaires sont disponibles dans les magasins spécialisés. Ils doivent être placés du côté alimentation et du côté sortie de la raboteuse. La hauteur doit être réglée de façon à ce que la pièce à usiner puisse être introduite à l'horizontale dans la machine et en être retirée à l'horizontale.
- Assurez-vous, avant de brancher la machine, que les données figurant sur la plaque signalétique correspondent bien aux données du réseau.

5.1 Montage (figure 3)

- Démontez la vis (11) de la tige (12) au moyen d'une clé à six pans (16).
- Placez la manivelle (4) sur la tige (12). Fixez-la avec la vis (11).

5.2 Aspiration (figure 4)

- Assurez-vous que les trois vis à six pans creux (27) sont desserrées de quelques tours.
- Accrochez la tubulure d'aspiration (5) aux trois pattes supérieures (28). Fixez la tubulure d'aspiration (5) en serrant à fond les vis à six pans creux (27) à l'aide de la clé à six pans (16).
- Raccordez une installation d'aspiration à la tubulure d'aspiration (5) (diamètre voir Caractéristiques techniques).
- Vous pouvez réduire le diamètre du raccord d'aspiration en montant l'adaptateur d'aspiration (6) sur la tubulure d'aspiration (5). En variante, raccordez une installation d'aspiration à l'adaptateur d'aspiration (6).

5.3 Dépôt des pièces détachées (figures 1/5)

- Si vous n'utilisez pas le poussoir (3), celui-ci doit être conservé à portée de main sur la machine, comme indiqué sur la figure 1.
- Le gabarit de réglage (15), la clé à fourche (17) ainsi que la clé à six pans (16) peuvent être fixés à la machine comme indiqué sur la figure 5.

6. Commande

6.1 Épaisseur admissible (figure 6)

Tournez la manivelle (4) pour régler l'unité de rabotage (31) à la hauteur de passage souhaitée.

- Dans le sens des aiguilles d'une montre : augmentez la hauteur de passage ou remontez l'unité de rabotage.
- Dans le sens contraire à celui des aiguilles d'une montre : réduisez la hauteur de passage ou descendez l'unité de rabotage.
- Tournez la manivelle (4) jusqu'à ce que le pointeur (30) corresponde à la dimension souhaitée sur la graduation (29).
- Fixez la hauteur de passage en pivotant le levier de serrage (7) vers la droite.

6.2. Profondeur de coupe (figure 7)

La profondeur de coupe des lames du rabot (21) dans la pièce à usiner peut être lue sur la graduation (18).

- Desserrez le levier de serrage (7).
- Lorsque la raboteuse est éteinte, insérez votre pièce à usiner dans la raboteuse jusqu'à ce que le pointeur (19) puisse bouger.
- **Remarque !** La position du bouton-poussoir permettant l'affichage de la profondeur de coupe est marquée par une flèche (voir figure 7).
- Tournez la manivelle (4) jusqu'à ce que le pointeur (19) corresponde à la profondeur de coupe souhaitée sur la graduation (18).
- Resserrez le levier de serrage (7) et retirez la pièce à usiner.

6.3 Obtention de la dimension finale en plusieurs passes (figures 3, 6, 7)

- En règle générale : vous pouvez améliorer la qualité de la surface et réduire la sollicitation de la raboteuse en effectuant plusieurs passes avec des profondeurs de coupe plus petites.
- Pour la première passe, choisissez une faible profondeur de coupe pour que les irrégularités de la pièce à usiner n'entraînent pas un dépassement de la profondeur de coupe maximum (voir Caractéristiques techniques) et un blocage de la pièce.
- La graduation (32) sur la manivelle (4) permet de réduire la profondeur de coupe avec précision pour d'autres passes.
- Tournez la graduation (32) sur la manivelle (4) jusqu'à ce que le « 0 » et le pointeur (33) soient superposés.

- Desserrez le levier de serrage (7).
- Tournez la manivelle (4) d'un quart de tour dans le sens contraire à celui des aiguilles d'une montre pour régler la profondeur de coupe à 0,5 mm. Si vous souhaitez obtenir une profondeur de coupe de 1 mm, tournez la manivelle (4) d'un demi-tour, etc.
- Resserrez à fond le levier de serrage (7).

6.4 Élargissements de table (figure 8)

Pour garantir des résultats optimaux, les élargissements de table doivent être alignés avec la table de rabotage (20).

- Vérifiez cela avec un objet rectiligne, par exemple une règle, du bois à arête droite, etc.
- Si nécessaire, vous pouvez régler la table d'alimentation (13) et la table de sortie (14).
- Relevez la table d'alimentation (13) et la table de sortie (14). Desserrez les contre-écrous (35) à l'aide de la clé à fourche (17).
- Déployez à nouveau la table d'alimentation (13) et la table de sortie (14). Tournez maintenant les vis de butée (34) jusqu'à ce que les élargissements de table soient orientés parallèlement à la surface de la table de rabotage (20).
- Resserrez les contre-écrous (35) avec la clé à fourche (17).

6.5 Butée de profondeur (figure 9)

Utilisez la butée de profondeur (37) pour raboter les pièces à une épaisseur uniforme avec une précision reproductible. Ceci est particulièrement utile si vous usinez entre temps des pièces d'épaisseur différente.

- Desserrez le levier de serrage (7).
- Déplacez l'unité de rabotage (31) vers le haut d'au moins 32 mm à l'aide de la manivelle (4).
- Tournez la butée de profondeur (37) jusqu'à l'épaisseur souhaitée. (dimensions réglables : 6, 12, 19, 25 ou 31 mm)
- Déplacez l'unité de rabotage (31) vers le bas à l'aide de la manivelle (4) jusqu'à ce que l'unité de rabotage (31) repose sur la butée de profondeur (37).
- Bloquez la hauteur réglée au moyen du levier de serrage (7).
- Si vous n'utilisez pas la butée de profondeur (37), réglez-la à 0 mm.

7. Fonctionnement

7.1 Interrupteur marche/arrêt (fig. 1, 10 / pos. 1)

- Appuyez sur la touche verte « I » pour allumer la raboteuse. Avant de démarrer le rabotage, attendez que l'arbre porte-lames ait atteint sa vitesse de rotation maximum.
- Pour éteindre la raboteuse, appuyez sur la touche rouge « 0 ».

Le moteur de cet appareil est protégé de la surcharge par un interrupteur de surcharge (36). Lorsque le courant nominal est dépassé, l'interrupteur de surcharge (36) met l'appareil hors circuit.

- Laissez refroidir l'appareil pendant plusieurs minutes.
- Appuyez sur l'interrupteur de surcharge (36).
- Mettez l'appareil en marche en appuyant sur la touche verte « I ».

7.2 Rabotage d'épaisseur (figures 7, 11)

- Lors du rabotage d'épaisseur, la surface de contact de la pièce à usiner avec la table de rabotage (20) doit être plane.
- Pour les pièces longues, assurez-vous qu'il y a assez de place du côté sortie de la raboteuse.
- Réglez la profondeur de coupe comme décrit aux points 6.2 et 6.3.
- Appuyez sur la touche verte « I » pour allumer la raboteuse.
- Laissez la pièce à usiner sur la table d'alimentation (13) et introduisez-la horizontalement. La pièce à usiner est saisie par le rouleau d'alimentation (9) et insérée automatiquement.
- Enlevez la pièce de la table de sortie (14) lorsque le rouleau de sortie (10) ne saisit plus la pièce.
- Réajustez la profondeur de coupe et répétez l'opération jusqu'à ce que la dimension finale de l'épaisseur de la pièce terminée soit atteinte.
- Avertissement ! Risque de recul ! La pièce ne doit jamais avoir une longueur inférieure à la longueur de pièce minimum recommandée (voir Caractéristiques techniques) pour assurer un guidage sûr de la pièce.
- Éteignez la raboteuse avant de quitter le poste de travail.

Si la raboteuse se bloque pendant le rabotage, procédez comme suit :

- Éteignez immédiatement la raboteuse.
- Desserrez le levier de serrage (7).
- Remontez l'unité de rabotage (31) jusqu'à ce que les mâchoires anti-recul (24) ne touchent plus la pièce à usiner.
- Retirez la pièce à usiner de la raboteuse.
- Répétez l'opération de rabotage, mais avec une profondeur de coupe réduite.

8. Remplacement des lames

8.1 Remarques relatives au remplacement des lames

- Avertissement ! Débranchez toujours la fiche de contact avant de remplacer les lames.
- Avertissement ! Lors du remplacement des lames, portez des gants afin d'éviter toute blessure !
- La raboteuse est équipée dans son état d'origine de deux lames réversibles. En cas d'usure des lames du rabot (21), celles-ci peuvent être retournées car les côtés avant et arrière sont tous deux dotés d'un tranchant.
- Vous devez toujours remplacer/renouveler les deux lames du rabot (21). Les lames du rabot (21) doivent toujours être remplacées par paire ou être affûtées de la même manière.
- Avertissement ! Si les lames du rabot (21) sont de largeur inégale, il en résulte un balourd et un endommagement des roulements, ainsi qu'une augmentation du risque de recul !
- Les lames (21) peuvent dépasser de 1,1 mm maximum de la surface de l'arbre porte-lames (23).
- Utilisez uniquement les lames recommandées pour cet appareil par le fabricant. Lors de l'utilisation d'autres lames, il y a un risque de blessure par perte de contrôle.
- Avertissement ! Pour remplacer les lames, utilisez exclusivement le gabarit de réglage (15) fourni avec l'appareil.
- Évitez un serrage excessif et un possible détachement du filetage. La barre à clavette (22) ou les vis de serrage (25) dont le filetage est usé sont à remplacer immédiatement !

8.2 Remplacement des lames (figures 12-15)

- Descendez complètement l'unité de rabotage (31) à l'aide de la manivelle (voir 6.1).
- Démontez la tubulure d'aspiration (5) (voir 5.2).
- Desserrez les deux vis de fixation (39) du recouvrement (38) à l'aide de la clé à six pans (16).
- Rendez l'arbre porte-lames (23) accessible en retirant le recouvrement (38).
- Desserrez la lame du rabot (21) en tournant les vis de serrage (25) dans le sens des aiguilles d'une montre.
- Vissez les vis de serrage (25) jusqu'à ce que vous puissiez enlever la lame de rabot (21) et la barre à clavette (22).
- Nettoyez minutieusement la lame du rabot (21), la barre à clavette (22), l'arbre porte-lames (23) et les ressorts (26). Assurez-vous en particulier que toutes les pièces sont exemptes de résine lors de l'assemblage.
- Réinsérez les deux ressorts (26) dans les trous de l'arbre porte-lames (23).
- Insérez la barre à clavette (22) et la nouvelle lame du rabot (21) dans l'arbre porte-lames (23).
- Avertissement ! Risque de recul ! Respectez le sens de rotation de l'arbre porte-lames (23) (voir symbole sur le côté du boîtier). Le biseau de coupe de la lame du rabot (21) doit pointer dans le sens de rotation.
- Orientez la lame du rabot (21) au milieu avec l'arbre porte-lames (23).
- Dévissez les vis de serrage (25) jusqu'à ce que la lame du rabot ne glisse plus mais puisse toujours être déplacée avec un léger effort.
- Placez le gabarit de réglage (15) sur l'arbre porte-lames (23).
- Assurez-vous que les surfaces d'appui (40) reposent sur l'arbre porte-lames (23). Les surfaces de délimitation gauche et droite (41) doivent maintenant toucher le tranchant de la lame du rabot (21). Positionnez la lame du rabot (21) avec le gabarit de réglage (15).
- Vissez les vis de serrage (25) à fond à l'aide de la clé à fourche (17).
- Avertissement ! Pour éviter toute tension dans la lame du rabot (21), serrez les vis de serrage (25) de l'intérieur vers l'extérieur. Serrez d'abord la vis de serrage du milieu, puis par paires les vis de serrage extérieures les plus proches.
- Effectuez la même opération pour la deuxième lame du rabot (21).
- Remontez le recouvrement (38) et la tubulure d'aspiration (5).

9. Remplacement de le câble d'alimentation réseau

Danger !

Si le câble d'alimentation réseau de cet appareil est endommagé, il faut la faire remplacer par le producteur ou son service après-vente ou par une personne de qualification semblable afin d'éviter tout risque.

10. Nettoyage, maintenance et commande de pièces de rechange

Danger !

Débranchez la fiche de contact avant tous travaux de maintenance, de nettoyage et de réglage.

10.1 Nettoyage

- Maintenez les dispositifs de protection, les fentes à air et le carter de moteur aussi propres (sans poussière) que possible. Frottez l'appareil avec un chiffon propre ou soufflez dessus avec de l'air comprimé à basse pression.
- Nous recommandons de nettoyer l'appareil directement après chaque utilisation.
- Nettoyez l'appareil régulièrement à l'aide d'un chiffon humide et un peu de savon. N'utilisez aucun produit de nettoyage ni détergeant; ils pourraient endommager les pièces en matières plastiques de l'appareil. Veillez à ce qu'aucune eau n'entre à l'intérieur de l'appareil. La pénétration de l'eau dans un appareil électrique augmente le risque de décharge électrique.

10.2 Maintenance (figures 1/16)

Avertissement ! Débranchez la fiche de contact tous travaux de maintenance !

10.2.1 Machine (figure 16)

Lubrifiez tous les endroits après environ 10 heures de service comme indiqué sur la figure 16. Utilisez uniquement des lubrifiants secs. La table d'alimentation (13), la table de sortie (14), la table de rabotage (20), les rouleaux d'alimentation (9) / sortie (10) et les mâchoires anti-recul (24) doivent toujours être exemptes de résine. Les rouleaux d'alimentation (9) / sortie (10) ou les mâchoires anti-recul (24) encrassées doivent être nettoyés.

Pour éviter une surchauffe du moteur, éliminez régulièrement la poussière qui s'accumule dans les ouvertures de ventilation.

Améliorez la glisse des tables en les traitant périodiquement avec un lubrifiant.

10.2.2 Outil de coupe

La lame (21), la barre à clavette (22) et l'arbre porte-lames (23) doivent être régulièrement débarrassés de la résine. Nettoyez-les avec un solvant de résine correspondant.

10.3 Commande de pièces de rechange :

Pour les commandes de pièces de rechange, veuillez indiquer les références suivantes:

- Type de l'appareil
 - No. d'article de l'appareil
 - No. d'identification de l'appareil
 - No. de pièce de rechange de la pièce requise
- Vous trouverez les prix et informations actuelles à l'adresse www.Einhell-Service.com

10.4 Transport (figure 17)

- Prudence ! Veuillez tenir compte du poids de la machine et vous faire aider par une autre personne le cas échéant.
- Démontez la tubulure d'aspiration (5) comme décrit au point 5.2.
- Relevez la table d'alimentation (13) et la table de sortie (14).
- Fixez le câble d'alimentation réseau (42) au support de câble (43).
- Rangez toutes les pièces détachées comme décrit au point 5.3.
- Transportez la machine uniquement en la soulevant par les poignées de transport (2).
- N'utilisez jamais les dispositifs de protection pour manipuler ou transporter la machine.

11. Mise au rebut et recyclage

L'appareil se trouve dans un emballage permettant d'éviter les dommages dus au transport. Cet emballage est une matière première et peut donc être réutilisé ultérieurement ou être réintroduit dans le circuit des matières premières. L'appareil et ses accessoires sont en matériaux divers, comme par ex. des métaux et matières plastiques. Les appareils défectueux ne doivent pas être jetés dans les poubelles domestiques. Pour une mise au rebut conforme à la réglementation, l'appareil doit être déposé dans un centre de collecte approprié. Si vous ne connaissez pas de

centre de collecte, veuillez vous renseigner auprès de l'administration de votre commune.

12. Stockage

Entreposez l'appareil et ses accessoires dans un endroit sombre, sec et à l'abri du gel tout comme inaccessible aux enfants. La température de stockage optimale est comprise entre 5 et 30 °C. Conservez l'outil électrique dans l'emballage d'origine.

13. Pannes possibles

Problème	Cause	Solution
La raboteuse ne fonctionne pas.	<ol style="list-style-type: none"> 1. Pas de tension réseau. 2. Tension réseau trop faible. 3. Moteur en surchauffe. 4. Brosses à charbon usées. 	<ol style="list-style-type: none"> 1. Contrôlez le câble, la fiche de contact, le fusible et la prise de courant. 2. Évitez des rallonges de câble trop longues. Utilisez des rallonges de câble avec suffisamment de diamètre de brin. 3. Laissez refroidir le moteur, le cas échéant, éliminez la cause de la surchauffe et actionnez l'interrupteur de surcharge (36). 4. Faites remplacer les balais à charbon par un spécialiste en électricité.
Perte de vitesse pendant le rabotage / Machine bloquée pendant le rabotage.	<ol style="list-style-type: none"> 1. Profondeur de coupe trop importante. 2. Lames émoussées. 	<ol style="list-style-type: none"> 1. Réduisez la profondeur de coupe. 2. Remplacez les lames du rabot (21).
Mauvais état de surface de la pièce rabotée.	<ol style="list-style-type: none"> 1. Lames émoussées. 2. Alimentation irrégulière. 3. L'installation d'aspiration (non comprise dans la livraison) n'est pas raccordée. 	<ol style="list-style-type: none"> 1. Remplacez les lames du rabot (21). 2. Nettoyez le rouleau d'alimentation (9) et le rouleau de sortie (10) ainsi que la table de rabotage (20), la table d'alimentation (13) et la table de sortie (14). 3. Raccordez une installation d'aspiration.
Éjection des copeaux bloquée.	<ol style="list-style-type: none"> 1. L'installation d'aspiration (non comprise dans la livraison) n'est pas raccordée. 2. Bois trop humide. 	<ol style="list-style-type: none"> 1. Raccordez une installation d'aspiration. 2. Utilisez du bois sec.

Élimination des déchets



Pour une mise au rebut conforme à la réglementation, les appareils, les emballages, les piles et accus doivent être déposés dans un centre de collecte approprié. Si vous ne connaissez pas de centre de collecte, veuillez-vous renseigner auprès de l'administration de votre commune.

Ne jetez pas les outils électriques, les piles et les accus dans les ordures ménagères!

Uniquement pour les pays de l'UE :

Conformément à la directive européenne 2012/19/UE relative aux déchets d'équipements électriques et électroniques, les outils électroportatifs devenus inutilisables et conformément à la directive 2006/66/CE les piles/accus défectueux ou usagés doivent être récoltés à part et apportés dans un centre de collecte et de recyclage respectueux de l'environnement.

Valable uniquement pour la France:



Toute réimpression ou autre reproduction de la documentation et des papiers joints aux produits, même sous forme d'extraits, est uniquement permise une fois l'accord explicite de l'Einhell Germany AG obtenu.

Sous réserve de modifications techniques.

- Le produit répond aux exigences de la norme EN 61000-3-11 et est soumis à des conditions de raccordement spéciales. Autrement dit, il est interdit de l'utiliser sur un point de raccordement au choix.
- L'appareil peut entraîner des variations de tension provisoires lorsque le réseau n'est pas favorable.
- Le produit est exclusivement prévu pour l'utilisation aux points de raccordement
 - a) qui ne dépassent pas une impédance de réseau maximale autorisée
 - b) qui ont une intensité admissible du courant permanent d'au moins 100 A par phase.
- En tant qu'utilisateur, vous devez vous assurer, si nécessaire en consultant votre entreprise d'électricité locale, que le point de raccordement avec lequel vous voulez exploiter le produit, répond à l'une des deux exigences a) ou b).

Informations service après-vente

Nous disposons dans tous les pays mentionnés dans le bon de garantie de partenaires de service après-vente compétents dont vous trouverez les coordonnées dans le bon de garantie. Ceux-ci se tiennent à votre disposition pour tout ce qui concerne le service après-vente comme les réparations, l'approvisionnement en pièces de rechange et d'usure ou l'achat de pièces de consommation.

Il faut tenir compte du fait que pour ce produit les pièces suivantes sont soumises à une usure liée à l'utilisation ou à une usure naturelle ou que les pièces suivantes sont nécessaires en tant que consommables.

Catégorie	Exemple
Pièces d'usure*	Courroie trapézoïdale/roues d'entraînement
Matériel de consommation/ pièces de consommation*	Lame du rabot
Pièces manquantes	

*Pas obligatoirement compris dans la livraison !

En cas de vices ou de défauts, nous vous prions d'enregistrer le cas du défaut sur internet à l'adresse www.Einhell-Service.com. Veuillez donner une description précise du défaut et répondre dans tous les cas aux questions suivantes :

- est-ce que l'appareil a fonctionné une fois ou était-il défectueux dès le départ ?
- avez-vous remarqué quelque chose avant la panne (symptôme avant la panne) ?
- quel est le défaut de fonctionnement de l'appareil à votre avis (symptôme principal) ?
Décrivez ce défaut de fonctionnement.

Bon de garantie

Chère cliente, cher client,

Nos produits sont soumis à un contrôle de qualité strict. Si toutefois cet appareil ne devait pas fonctionner correctement, nous en sommes désolés et nous vous prions de vous adresser à notre service après-vente à l'adresse indiquée sur le bon de garantie. Nous nous tenons également volontiers à votre disposition par téléphone au numéro de service après-vente indiqué. Pour faire valoir les droits à la garantie, les conditions suivantes s'appliquent :

1. Ces conditions de garantie s'adressent exclusivement aux consommateurs, c'est-à-dire aux personnes physiques qui ne souhaitent utiliser ce produit ni dans le cadre de leur activité commerciale, ni dans le cadre de toute autre activité indépendante. Ces conditions de garantie régulent les prestations de garantie supplémentaires que le fabricant mentionné ci-dessous promet aux acheteurs de ses appareils neufs en plus de la prestation de garantie légale. Vos droits légaux en matière de garantie restent inchangés. Notre prestation de garantie est gratuite pour vous.
2. La prestation de garantie s'étend exclusivement aux vices de l'appareil neuf du fabricant mentionné ci-dessous que vous avez acheté dans l'Union européenne et qui résultent d'une erreur de fabrication ou d'un défaut matériel. Il n'y a donc pas de contrat de garantie quand l'appareil a été utilisé professionnellement, artisanalement ou par des sociétés industrielles ou exposé à une sollicitation semblable pendant la durée de la garantie. La prestation de la garantie est assujettie, selon notre choix, soit à l'élimination du vice, soit au remplacement de l'appareil. Veuillez noter que nos appareils, conformément à leur affectation, n'ont pas été conçus pour un usage commercial, artisanal ou professionnel. La garantie ne s'applique donc pas, à partir du moment où l'appareil est utilisé professionnellement, artisanalement, par des sociétés industrielles, ou encore, exposé à une sollicitation semblable pendant la durée de la garantie. Pour les articles "Professional", les exclusions décrites préalablement, ne s'appliquent pas.
3. Sont exclus de notre garantie :
 - les dommages sur l'appareil liés au non-respect des instructions de montage ou à une installation incorrecte, au non-respect du mode d'emploi (par ex. raccordement à une tension de réseau ou à un type de courant incorrect) ou au non-respect des consignes de maintenance et de sécurité ou à une exposition de l'appareil à des conditions environnementales anormales ou à un manque d'entretien et de maintenance.
 - les dommages sur l'appareil provoqués par une utilisation abusive ou non conforme (par ex. surcharge de l'appareil ou utilisation d'outils ou d'accessoires non autorisés), la pénétration de corps étrangers dans l'appareil (par ex. sable, cailloux ou poussière, ...), les dommages dus au transport, l'utilisation de la force ou les influences extérieures (par ex. dommages causés par une chute).
 - les dommages sur l'appareil ou des parties de l'appareil imputables à l'usure normale liée à l'utilisation de l'appareil ou à toute autre usure naturelle. Par exemple, les accumulateurs et les blocs d'accumulateurs sont soumis à une usure naturelle et sont conçus pour un nombre limité de cycles. L'usure est influencée négativement notamment par les charges demandées, les vitesses de charge mais aussi par l'exposition à la chaleur, au froid, aux vibrations et aux chocs.
4. La durée de garantie est de 2 ans et débute à la date d'achat de l'appareil. Les droits à la garantie doivent être revendiqués avant l'expiration de la durée de garantie dans un délai de deux semaines après avoir constaté le défaut. La revendication de droits à la garantie après expiration de la durée de garantie est exclue. La réparation ou le remplacement de l'appareil n'entraîne ni une extension de la durée de garantie ni le début d'une nouvelle durée de garantie pour cet appareil ou toute autre pièce de rechange installée sur l'appareil. Cela s'applique également lors d'une intervention du service après-vente sur place.
5. Pour faire valoir vos droits à la garantie, veuillez signaler l'appareil défectueux à l'adresse suivante : www.Einhell-Service.com. Veuillez vous munir de la preuve d'achat ou de tout autre justificatif de l'achat de votre nouvel appareil. Les appareils envoyés sans les justificatifs correspondants ou sans plaque signalétique sont exclus de la prestation de garantie en raison de l'impossibilité de les attribuer. Si le défaut de l'appareil est couvert par notre garantie, vous recevrez sans délai un appareil réparé ou un nouvel appareil.
6. Si vous avez amené l'appareil dans un pays de l'Union européenne autre que celui dans lequel vous l'avez acheté, nous fournissons la prestation de garantie par le biais d'un partenaire de service local. Il n'y a aucun droit de garantie en cas de transfert hors de l'Union européenne.

Bien entendu, nous réparons volontiers les défauts de votre appareil qui ne sont pas ou plus compris dans l'étendue de la garantie contre remboursement des frais. Pour ce faire, veuillez envoyer l'appareil à notre adresse de service après-vente. Pour les pièces d'usure, de consommation et les pièces manquantes, nous renvoyons aux restrictions de cette garantie conformément aux informations de service des présentes instructions d'utilisation.

Garant: Einhell France SAS, ZAC Paris Nord, 22, Avenue des Nations - Le Rabelais, BP 59018 - 93420 Villepinte
Service: Einhell Compiègne, Route de Choisy 3, 60200 Compiègne

Pericolo!

Nell'usare gli apparecchi si devono rispettare diverse avvertenze di sicurezza per evitare lesioni e danni. Quindi leggete attentamente queste istruzioni per l'uso/le avvertenze di sicurezza. Conservate bene le informazioni per averle a disposizione in qualsiasi momento. Se date l'apparecchio ad altre persone, consegnate queste istruzioni per l'uso/le avvertenze di sicurezza insieme all'apparecchio. Non ci assumiamo alcuna responsabilità per incidenti o danni causati dal mancato rispetto di queste istruzioni e delle avvertenze di sicurezza.

Spiegazione dei simboli utilizzati (vedi Fig. 18)

1. Pericolo! - Per ridurre il rischio di lesioni leggete le istruzioni per l'uso.
2. Attenzione! Portate otoprotettori. Il rumore può causare la perdita dell'udito.
3. Attenzione! Indossate una maschera antipolvere. Lavorando con il legno e altri materiali si può sviluppare della polvere nociva per la salute. Non lavorate materiale contenente amianto!
4. Attenzione! Indossate occhiali protettivi. Scintille che si sviluppano durante il lavoro o schegge, trucioli e polveri che escono dall'apparecchio possono causare la perdita della vista.
5. Interruttore di sovraccarico
6. Attenzione! Pericolo di lesioni! Non mettete le mani sulla lama in movimento.
7. Senso di rotazione dell'albero portalame.
8. Ruotate la manovella in senso orario per aumentare l'ampiezza di spessore. Ruotate la manovella in senso antiorario per ridurre l'ampiezza di spessore. Una rotazione di 360° della manovella corrisponde a una modifica dell'altezza di 2 mm.
9. Condizioni per il collegamento alla rete elettrica
10. Potenza nominale
11. Numero giri

1. Avvertenze sulla sicurezza

Le relative avvertenze di sicurezza si trovano nell'opuscolo allegato.

Avvertimento!

Leggete tutte le avvertenze di sicurezza, le istruzioni, le illustrazioni e le caratteristiche tecniche che accompagnano il presente elett-

roustensile. Il mancato rispetto delle seguenti istruzioni può causare scosse elettriche, incendi e/o gravi lesioni.

Conservate tutte le avvertenze di sicurezza e le istruzioni per eventuali necessità future.

Questo apparecchio non è destinato a essere usato da persone (bambini compresi) con capacità fisiche, sensoriali o mentali ridotte o prive di esperienza e/o conoscenze. I bambini devono essere sorvegliati per assicurarsi che non giochino con l'apparecchio.

2. Descrizione dell'apparecchio ed elementi forniti

2.1 Descrizione dell'apparecchio (Fig. 1-17)

1. Interruttore ON/OFF
2. Maniglia per il trasporto
3. Spintore
4. Manovella
5. Bocchettone di aspirazione
6. Adattatore di aspirazione
7. Leva di bloccaggio
8. Foro di fissaggio
9. Rullo di alimentazione
10. Rullo di uscita
11. Vite per manovella
12. Barra
13. Piano di alimentazione
14. Piano di uscita
15. Dima di regolazione
16. Chiave a brugola da 4 mm
17. Chiave a bocca
18. Scala graduata per profondità di taglio
19. Indicatore per profondità di taglio
20. Piano della pialla
21. Lama della pialla
22. Listello per sede di chiavetta
23. Albero portalame
24. Denti anticontraccolpo
25. Vite di bloccaggio
26. Molla
27. Viti a esagono cavo
28. Staffe di aggancio
29. Scala per ampiezza di spessore
30. Indicatore per ampiezza di spessore
31. Unità pialla
32. Scala su manovella manuale
33. Indicatore per manovella manuale
34. Vite di arresto
35. Controdado
36. Interruttore di sovraccarico

- 37. Asta di profondità
- 38. Copertura
- 39. Vite di fissaggio per copertura
- 40. Superficie di appoggio
- 41. Superficie di limitazione
- 42. Cavo di alimentazione
- 43. Supporto del cavo

2.2 Elementi forniti

Verificate che l'articolo sia completo sulla base degli elementi forniti descritti. In caso di parti mancanti, rivolgetevi al nostro Centro Servizio Assistenza o al punto vendita in cui avete acquistato l'apparecchio presentando un documento di acquisto valido entro e non oltre i 5 giorni lavorativi dall'acquisto dell'articolo. Al riguardo fate attenzione alla Tabella Garanzia nelle informazioni sul Servizio Assistenza alla fine delle istruzioni.

- Aprite l'imballaggio e togliete con cautela l'apparecchio dalla confezione.
- Togliete il materiale d'imballaggio e anche i fermi di trasporto / imballo (se presenti).
- Controllate che siano presenti tutti gli elementi forniti.
- Verificate che l'apparecchio e gli accessori non presentino danni dovuti al trasporto.
- Se possibile, conservate l'imballaggio fino alla scadenza della garanzia.

Pericolo!

L'apparecchio e il materiale d'imballaggio non sono giocattoli! I bambini non devono giocare con sacchetti di plastica, film e piccoli pezzi! Sussiste pericolo di ingerimento e soffocamento!

- Piallatrice a spessore da banco
- Spintore
- Manovella
- Bocchettone di aspirazione
- Adattatore di aspirazione
- Dima di regolazione
- Chiave a brugola da 4 mm
- Chiave a bocca
- Istruzioni per l'uso originali
- Avvertenze di sicurezza

3. Utilizzo proprio

La piallatrice serve a piallare a spessore ogni tipo di legname tagliato.

L'apparecchio deve essere usato solamente per lo scopo a cui è destinato.

Anche nel caso di uso proprio, non si possono escludere completamente determinati fattori di rischio residuo. In considerazione delle operazioni di lavoro richieste si potrebbero verificare le seguenti lesioni:

- Contatto dell'albero portalamme con dita o mani nella parte non visibile.
- In caso d'uso improprio contraccolpo dei pezzi da lavorare.
- Danni all'udito, lesioni agli occhi e lesioni di dita e mani se non vengono usati i dispositivi di protezione richiesti.
- Emissioni nocive alla salute in caso di utilizzo in locali chiusi senza sistema di aspirazione adeguato.

L'apparecchio deve venire usato solamente per lo scopo a cui è destinato. Ogni altro tipo di uso che esuli da quello previsto non è un uso conforme. L'utilizzatore/l'operatore, e non il costruttore, è responsabile dei danni e delle lesioni di ogni tipo che ne risultino.

Tenete presente che i nostri apparecchi non sono stati costruiti per l'impiego professionale, artigianale o industriale. Non ci assumiamo alcuna garanzia quando l'apparecchio viene usato in imprese commerciali, artigianali o industriali, o in attività equivalenti.

4. Caratteristiche tecniche

Motore a corrente alternata: 220-240V ~ 50/60Hz
 Potenza P: 1800 W
 Larghezza max. pezzo da lavorare: 330 mm
 Altezza max. di piallatura a spessore: 153 mm
 Lunghezza del pezzo: min. 280 mm
 Piano per lavorazione a spessore: 860 x 330 mm
 Velocità avanzamento lavorazione a spessore: ...
8,4 m/min
 Numero di giri al minimo del motore n_0 :
22.000 min⁻¹
 Numero di giri in folle lame: 10.000 min⁻¹
 Profondità di taglio max.: 3 mm
 Aspirazione trucioli: Ø 100 / 63,5 mm
 Grado di protezione: I
 Peso: ca. 35 kg

Pericolo!

Rumore e vibrazioni

I valori del rumore e delle vibrazioni sono stati rilevati secondo la norma EN 61029.

Livello di pressione acustica L_{pA} 94 dB(A)

Incertezza K_{pA} 3 dB(A)

Livello di potenza acustica L_{WA} 105 dB(A)

Incertezza K_{WA} 3 dB(A)

Portate otoprotettori.

Il rumore può causare la perdita dell'udito.

Il valore di emissione di vibrazioni indicato è stato misurato secondo un metodo di prova normalizzato e può variare a seconda del modo in cui l'elettrotensile viene utilizzato e, in casi eccezionali, può essere superiore al valore riportato.

Il valore di emissione di vibrazioni indicato può essere usato per il confronto tra elettrotensili di marchi diversi.

Il valore di emissione di vibrazioni indicato può essere utilizzato anche per una valutazione preliminare dei rischi.

Limitate al minimo lo sviluppo di rumore e le vibrazioni!

- Utilizzate soltanto apparecchi in perfetto stato.
- Eseguite regolarmente la manutenzione e la pulizia dell'apparecchio.
- Adattate il vostro modo di lavorare all'apparecchio.
- Non sovraccaricate l'apparecchio.
- Fate eventualmente controllare l'apparecchio.
- Spegnete l'apparecchio se non lo utilizzate.

Attenzione!

Rischi residui

Anche se questo elettrotensile viene utilizzato secondo le norme, continuano a sussistere rischi residui. In relazione alla struttura e al funzionamento di questo elettrotensile potrebbero presentarsi i seguenti pericoli:

1. Danni all'apparato respiratorio nel caso in cui non venga indossata una maschera antipolvere adeguata.
2. Danni all'udito nel caso in cui non vengano indossate cuffie antirumore adeguate.

5. Prima della messa in esercizio

- Avvertimento! Prima di qualsiasi lavoro di manutenzione, pulizia e regolazione staccate la spina dalla presa di corrente.
- Indossate sempre degli occhiali protettivi.
- Verificate regolarmente che la lama della pialla (21) sia ben fissata nell'albero portalama (23).
- L'albero portalama (23) deve potersi muovere liberamente.
- Verificate il perfetto funzionamento dei denti anticontraccolpo (24). I denti devono essere leggermente mobili in modo da pendere liberamente verso il basso.
- Verificate attraverso un controllo visivo che i rulli di alimentazione (9) e di uscita (10) ruotino in modo uniforme.
- Prima di azionare l'interruttore di ON/OFF (1) accertatevi che la lama sia montata correttamente e che le parti mobili possano muoversi liberamente.
- Non togliate mai le coperture di protezione dell'apparecchio, tranne per la revisione o per lavori di riparazione.
- Le coperture di protezione sempre devono essere integre. Prima di usare l'apparecchio fissate e assicurate le coperture di protezione al punto previsto.
- Prima della messa in esercizio devono essere regolarmente montati tutti i dispositivi di sicurezza e le coperture.
- Non tagliate mai insenature, tenoni o stampi.
- In caso di legno già lavorato, controllate che non presenti corpi estranei come per es. chiodi o viti, ecc.
- Togliete la piallatrice dall'imballo e verificate che non presenti danni dovuti al trasporto.
- L'apparecchio deve essere installato e orientato in posizione stabile.
- Se lavorate pezzi pesanti o lunghi, l'apparecchio deve essere fissato a un banco di lavoro o simili attraverso i fori di fissaggio (8).
- Se lavorate pezzi lunghi, utilizzate piani mobili o un dispositivo di appoggio simile. Questa attrezzatura supplementare è disponibile in negozi specializzati. Essa deve essere posizionata sul lato di alimentazione e di uscita della pialla. L'altezza deve essere regolata in modo che il pezzo da lavorare possa essere inserito nella macchina ed estratto da essa sempre orizzontalmente.

- Prima di inserire la spina nella presa di corrente assicuratevi che i dati sulla targhetta di identificazione corrispondano a quelli di rete.

5.1 Montaggio (Fig. 3)

- Smontare la vite (11) della barra (12) con una chiave a brugola (16).
- Mettete la manovella (4) sulla barra (12). Fissatela con la vite (11).

5.2 Aspirazione (Fig. 4)

- Accertatevi che le tre viti a esagono cavo (27) siano allentate di alcuni giri.
- Agganciare il bocchettone di aspirazione (5) alle tre linguette superiori (28). Fissate il bocchettone di aspirazione (5) serrando le viti a esagono cavo (27) per mezzo della chiave a brugola (16).
- Collegate al bocchettone di aspirazione un sistema di aspirazione (5) (per il diametro si vedano le Caratteristiche tecniche).
- Il diametro dell'attacco di aspirazione può essere ridotto montando l'adattatore di aspirazione (6) sul bocchettone di aspirazione (5). In alternativa collegate un sistema di aspirazione all'adattatore di aspirazione (6).

5.3 Conservazione di singoli pezzi (Fig. 1/5)

- Se non impiegate lo spintore (3) questo deve essere conservato a portata di mano sulla macchina come mostrato nella Fig. 1.
- La dima di regolazione (15), la chiave a bocca (17) e la chiave a brugola (16) possono essere fissate all'apparecchio come indicato nella Fig. 5.

6. Uso

6.1 Ampiezza di spessore (Fig. 6)

Girando la manovella (4) si può regolare l'unità pialla (31) sull'ampiezza di spessore desiderata.

- In senso orario: per aumentare l'altezza dello spessore ovvero sollevare l'unità pialla.
- In senso antiorario: per ridurre l'altezza dello spessore ovvero abbassare l'unità pialla.
- Ruotate la manopola (4) fino a quando l'indicatore (30) corrisponde alla misura desiderata sulla scala (29).
- Fissate l'altezza dello spessore spostando verso destra la leva di bloccaggio (7).

6.2 Profondità di taglio (Fig. 7)

La profondità di taglio della pialla (21) nel pezzo viene indicata dalla scala (18).

- Allentate la leva di bloccaggio (7).
- Con piallatrice spenta conducete il pezzo nell'apparecchio a tale punto che l'indicatore (19) possa reagire.
- **Avvertenza!** La posizione del tasto per l'indicazione della profondità di taglio è contrassegnata con una freccia (vedi Fig. 7).
- Ruotate la manovella (4) fino a quando l'indicatore (19) corrisponde alla profondità di taglio sulla scala (18) che si desidera.
- Serrate di nuovo la leva di bloccaggio (7) e togliete il pezzo.

6.3 Raggiungimento della misura finale in più passate (Fig. 3, 6, 7)

- Generalmente vale quanto segue: Potete migliorare la qualità della superficie e ridurre il carico sulla piallatrice eseguendo più passate con profondità di taglio più piccole.
- Per il primo passaggio di piallatura dovrete scegliere una profondità di taglio ridotta in modo che le irregolarità del pezzo non causino un superamento della profondità di taglio massima (vedi caratteristiche tecniche) e il pezzo si blocchi.
- Con la scala (32) sulla manovella (4) è possibile ridurre la profondità di taglio alla misura esatta per le passate successive.
- Ruotare la scala (32) sulla manovella (4) fino a quando lo "0" e l'indicatore (33) si sovrappongono.
- Allentate la leva di bloccaggio (7).
- Ruotate la manovella (4) di 1/4 di giro in senso antiorario per regolare la profondità di taglio a 0,5 mm. Se volete ottenere una profondità di taglio di 1 mm, ruotate la manovella (4) di 1/2 giro ecc.
- Serrate di nuovo la leva di bloccaggio (7).

6.4 Ampliamenti del piano (Fig. 8)

Per garantire un risultato ottimale di lavoro gli ampliamenti del piano devono essere a paro del piano della pialla (20).

- Verificatelo con un oggetto dritto, ad es. righe, legno con bordo dritto ecc.
- Se necessario potete regolare il piano di alimentazione (13) e il piano di uscita (14).
- Ribaltate verso l'alto il piano di alimentazione (13) e di uscita (14). Allentate i controdadi (35) con la chiave a bocca (17).

- Ribaltate di nuovo verso l'esterno il piano di alimentazione (13) e di uscita (14). Ora ruotate le viti di arresto (34) fino a quando gli ampliamenti del piano sono allineati in parallelo alla superficie del piano della pialla (20).
- Serrare di nuovo i controdadi (35) con la chiave a bocca (17).

6.5 Regolazione della profondità (Fig. 9)

Impiegate la regolazione della profondità (37) per piallare più pezzi ad uno spessore unitario. È utile soprattutto se, tra una lavorazione e l'altra, piallate pezzi di spessore diverso.

- Allentate la leva di bloccaggio (7).
- Con la manovella (4) sollevare l'unità pialla (31) verso l'alto ad almeno 32 mm.
- Ruotate la regolazione della profondità (37) sullo spessore desiderato. (Misure regolabili: 6, 12, 19, 25 o 31 mm)
- Con la manovella (4) abbassare l'unità pialla (31) fino a che sia appoggiata sulla regolazione della profondità (37).
- Assicurare la regolazione dell'altezza con la leva di bloccaggio (7).
- Se non impiegate la regolazione della profondità (37) essa deve essere regolata su 0 mm.

7. Esercizio

7.1 Interruttore ON/OFF (Fig. 1, 10 / Pos. 1)

La piallatrice può essere accesa premendo il pulsante verde „I“. Prima di iniziare a piallare, aspettate che l'albero portalame abbia raggiunto il numero massimo di giri.

Per spegnere la piallatrice si deve premere il pulsante rosso „0“.

Il motore di questo apparecchio è protetto dal sovraccarico da un interruttore di sovraccarico (36). In caso di superamento della corrente nominale l'interruttore di sovraccarico (36) disinserisce l'apparecchio.

- Fate raffreddare l'apparecchio per diversi minuti.
- Premete l'interruttore di sovraccarico (36).
- Inserite l'apparecchio premendo il tasto verde „I“.

7.2 Piallatura a spessore (Fig. 7, 11)

- Per la piallatura a spessore la superficie di contatto del pezzo da lavorare con il piano della pialla (20) deve essere piana.

- Nel caso di pezzi lunghi accertatevi che sul lato di uscita della piallatrice ci sia spazio sufficiente.
- Regolare la profondità di taglio come descritto in 6.2 e 6.3.
- Premete il tasto verde „I“ per avviare la piallatrice.
- Lasciate appoggiato il pezzo da lavorare sul piano di alimentazione (13) e inseritelo in orizzontale. Il pezzo viene preso dal rullo di alimentazione (9) e trascinato automaticamente all'interno.
- Prendete il pezzo dal piano di uscita (14) dopo che non viene più tenuto dal rullo di uscita (10) non lo tiene più.
- Regolate di nuovo la profondità di taglio e ripetete il procedimento fino a quando viene raggiunta la misura finale dello spessore del pezzo.
- Avvertimento! Pericolo di contraccolpo! Non scendete mai al di sotto della lunghezza minima del pezzo consigliata (vedi caratteristiche tecniche) in modo da garantire una conduzione sicura del pezzo.
- Prima di lasciare il posto di lavoro spegnere la piallatrice.

Se la piallatrice si blocca durante l'esercizio, procedete nel modo seguente:

- Spegnete subito la piallatrice.
- Allentate la leva di bloccaggio (7).
- Spostare l'unità pialla (31) verso l'alto fino a quando i denti anticcontraccolpo (24) non toccano più il pezzo da lavorare.
- Togliere il pezzo da lavorare dalla piallatrice.
- Ripetete il procedimento di piallatura ma con una profondità di taglio inferiore.

8. Cambio delle lame

8.1 Avvertenze sul cambio delle lame

- Avvertimento! Staccate assolutamente la spina dalla presa di corrente prima di cambiare le lame.
- Avvertimento! Nel sostituire le lame indossate guanti per evitare lesioni!
- Nello stato originale la piallatrice è dotata di due lame reversibili. Se le lame della pialla (21) sono usurate, possono essere girate perché sia il lato anteriore che quello posteriore sono affilati.

- Dovete sempre sostituire/cambiare entrambe le lame della pialla (21). Le lame della pialla (21) devono essere sempre sostituite in coppia o affilate nello stesso modo.
- Avvertimento! Lame della pialla (21) di larghezza diversa causano sbilanciamenti e danni ai cuscinetti, inoltre aumenta il rischio di contraccolpi!
- Le lame (21) devono sporgere al massimo di 1,1 mm dalla superficie dell'albero portalame (23).
- Utilizzate esclusivamente le lame consigliate dal produttore per questo apparecchio. Se vengono usate altre lame, sussiste il pericolo di lesioni a causa della perdita di controllo.
- Avvertimento! Per il cambio delle lame impiegate esclusivamente la dima di regolazione acclusa all'apparecchio (15).
- Evitate di serrare troppo le viti e di rovinare così i filetti. Un listello per sede di chiavetta (22) o viti di serraggio (25) con il filetto rovinato devono essere sostituiti subito.
- Svitare le viti di serraggio (25) fino a quando la lama della pialla non scivola più, ma può ancora essere spostata applicando poca forza.
- Mettete la dima di regolazione (15) sull'albero portalame (23).
- Accertatevi che le superfici di appoggio (40) siano a contatto con l'albero della lama (23). Le superfici di limitazione destra e sinistra (41) dovrebbero ora toccare il filo della lama della pialla (21). Posizionate la lama della pialla (21) con la dima di regolazione (15).
- Avvitare le viti di serraggio (25) con la chiave a bocca (17).
- Avvertimento! Per evitare tensioni nella lama della pialla (21) serrate le viti di serraggio (25) dall'interno all'esterno. Serrate prima la vite di serraggio centrale e poi, a coppie, le viti di serraggio esterne più vicine.
- Ripetete la stessa procedura per la seconda lama della pialla (21).
- Rimontate la copertura (38) e il bocchettone di aspirazione (5).

8.2 Esecuzione del cambio lame (Fig. 12-15)

- Abbassare completamente l'unità pialla (31) con la manovella (vedi 6.1).
- Smontare il bocchettone di aspirazione (5) (vedi 5.2).
- Svitare le due viti di fissaggio (39) della copertura (38) con una chiave a brugola (16).
- Rendete accessibile l'albero portalame (23) smontando la copertura (38).
- Allentate la lama della pialla (21) ruotando le viti di serraggio (25) in senso orario.
- Avvitare le viti di serraggio (25) fino a quando potete estrarre la lama della pialla (21) e il listello per sede di chiavetta (22).
- Pulire accuratamente la lama della pialla (21), il listello per sede di chiavetta (22), l'albero portalame (23) e le molle (26). Verificate in particolare che tutte le parti non presentino depositi di resina quando vengono rimontate.
- Rimettere le due molle (26) nei fori dell'albero portalame (23).
- Rimettete il listello per sede di chiavetta (22) e la nuova lama della pialla (21) nell'albero portalame (23).
- Avvertimento! Pericolo di contraccolpo! Osservate il senso di rotazione dell'albero portalame (23) (vedi simbolo a lato dell'involucro). La superficie obliqua di taglio della lama della pialla (21) deve essere rivolta nel senso di rotazione.
- Orientate la lama della pialla (21) verso il centro dell'albero portalame (23).

9. Sostituzione del cavo di alimentazione

Pericolo!

Se il cavo di alimentazione di questo apparecchio viene danneggiato deve essere sostituito dal produttore, dal suo servizio di assistenza clienti o da una persona al pari qualificata al fine di evitare pericoli.

10. Pulizia, manutenzione e ordinazione dei pezzi di ricambio

Pericolo!

Prima di qualsiasi lavoro di manutenzione, pulizia e regolazione staccate la spina dalla presa di corrente.

10.1 Pulizia

- Tenete il più possibile i dispositivi di protezione, le fessure di aerazione e la carcassa del motore liberi da polvere e sporco. Strofinare l'apparecchio con un panno pulito o soffiare con l'aria compressa a pressione bassa.
- Consigliamo di pulire l'apparecchio subito dopo averlo usato.

- Pulite l'apparecchio regolarmente con un panno asciutto ed un po' di sapone. Non usate detersivi o solventi perché questi ultimi potrebbero danneggiare le parti in plastica dell'apparecchio. Fate attenzione che non possa penetrare dell'acqua nell'interno dell'apparecchio. La penetrazione di acqua in un elettroutensile aumenta il rischio di una scossa elettrica.

10.2 Manutenzione (Fig. 1/16)

Avvertimento! Prima di ogni lavoro di manutenzione staccate la spina dalla presa.

10.2.1 Apparecchio (Fig. 16)

Dopo ca. 16 ore di esercizio lubrificate tutti punti come indicato nella Fig. 16. Usate esclusivamente lubrificanti a secco.

Piano di alimentazione (13), piano di uscita (14), piano della piastra, rulli di alimentazione (9)/di uscita (10) e denti anticontraccolpo (24) devono essere sempre tenuti liberi da resina. Rulli di alimentazione (9)/di uscita (10) o denti anticontraccolpo (24) sporchi devono essere puliti.

Per evitare un surriscaldamento del motore togliete regolarmente la polvere che si accumula nelle aperture di ventilazione.

Migliorate lo scorrimento dei piani applicando di quando in quando del lubrificante.

10.2.2 Utensili di taglio

Lame (21), listello per sede di chiave (22) e albero portalamina (23) devono essere puliti regolarmente dalla resina. Pulite queste parti con un apposito detersivo contro la resina.

10.3 Ordinazione di pezzi di ricambio:

Volendo commissionare dei pezzi di ricambio, si dovrebbe dichiarare quanto segue:

- modello dell'apparecchio
- numero dell'articolo dell'apparecchio
- numero d'ident. dell'apparecchio
- numero del pezzo di ricambio del ricambio necessitato.

Per i prezzi e le informazioni attuali si veda www.Einhell-Service.com

10.4 Trasporto (Fig. 17)

- Attenzione! Fate attenzione al peso dell'apparecchio e ricorrete eventualmente all'aiuto di una seconda persona.
- Smontate il bocchettone di aspirazione (5), come descritto al punto 5.2.
- Ribaltate verso l'alto il piano di alimentazione (13) e il piano di uscita (14).

- Collegate il cavo di alimentazione alla rete (42) al supporto del cavo (43).
- Riponete tutte le parti staccate come descritto al punto 5.3.
- Trasportate l'apparecchio sollevandolo soltanto con le maniglie di trasporto (2).
- Non utilizzate mai i dispositivi di protezione per il maneggiamento o il trasporto.

11. Smaltimento e riciclaggio

L'apparecchio si trova in un imballaggio per evitare i danni dovuti al trasporto. Questo imballaggio rappresenta una materia prima e può perciò essere utilizzato di nuovo o riciclato. L'apparecchio e i suoi accessori sono fatti di materiali diversi, per es. metallo e plastica. Gli apparecchi difettosi non devono essere gettati nei rifiuti domestici. Per uno smaltimento corretto l'apparecchio va consegnato ad un apposito centro di raccolta. Se non vi è noto nessun centro di raccolta, rivolgetevi per informazioni all'amministrazione comunale.

12. Conservazione

Conservate l'apparecchio e i suoi accessori in un luogo buio, asciutto, al riparo dal gelo e non accessibile ai bambini. La temperatura ottimale per la conservazione è compresa tra i 5 e i 30 °C. Conservate l'elettroutensile nell'imballaggio originale.

13. Possibili cause di anomalie

Problema	Causa	Soluzione
La piallatrice non funziona.	<ol style="list-style-type: none">1. Manca la tensione di rete.2. Tensione di rete troppo bassa.3. Motore surriscaldato.4. Spazzole di carbone usurate.	<ol style="list-style-type: none">1. Controllate cavo, spina di rete, fusibile e presa di corrente.2. Evitate cavi di prolunga troppo lunghi. Usate cavi di prolunga con una sezione sufficiente del conduttore.3. Fate raffreddare il motore, eventualmente eliminate la causa del surriscaldamento e azionate l'interruttore di sovraccarico (36).4. Lasciate sostituire le spazzole al carbone da un elettricista.
Perdita di velocità durante la piallatura/apparecchio bloccato durante la piallatura.	<ol style="list-style-type: none">1. Profondità di taglio troppo elevata.2. Lame non affilate	<ol style="list-style-type: none">1. Riducete la profondità di taglio.2. Sostituite le lame della pialla (21).
Irregolarità della superficie del pezzo da lavorare piallato	<ol style="list-style-type: none">1. Lame non affilate.2. Alimentazione non regolare.3. Il sistema di aspirazione (non compreso nella fornitura) non è collegato.	<ol style="list-style-type: none">1. Sostituite le lame della pialla (21).2. Pulite rullo di alimentazione (9), rullo di uscita (10), piano della pialla (20), piano di alimentazione (13) e piano di uscita (14).3. Collegate una sistema di aspirazione.
Scarico dei trucioli bloccato.	<ol style="list-style-type: none">1. Il sistema di aspirazione (non compreso nella fornitura) non è collegato.2. Legna troppo umida.	<ol style="list-style-type: none">1. Collegate una sistema di aspirazione.2. Impiegate legname asciutto.

Smaltimento



Avviare ad un riciclaggio rispettoso dell'ambiente elettrodomestici, batterie, accessori ed imballaggi non più impiegabili.

Non gettare elettrodomestici e batterie/pile tra i rifiuti domestici!

Per un corretto smaltimento verificare sempre le disposizioni del proprio comune.

Solo per i Paesi UE:

Ai sensi della Direttiva Europea 2012/19/UE sui rifiuti di apparecchiature elettriche ed elettroniche e del suo recepimento nel diritto nazionale, gli elettrodomestici non più utilizzabili e, ai sensi della Direttiva Europea 2006/66/CE, le batterie/le pile difettose o esauste, andranno raccolti separatamente e riciclati nel rispetto dell'ambiente.

In caso di smaltimento improprio, le apparecchiature elettriche ed elettroniche potrebbero avere effetti nocivi sull'ambiente e sulla salute umana a causa della possibile presenza di sostanze nocive.

La ristampa o l'ulteriore riproduzione, anche parziale, della documentazione o dei documenti d'accompagnamento dei prodotti è consentita solo con l'esplicita autorizzazione da parte della Einhell Germany AG.

Con riserva di apportare modifiche tecniche.

- Il prodotto soddisfa i requisiti della norma EN 61000-3-11 ed è soggetto a condizioni speciali di collegamento. Ciò significa che non ne è consentito l'uso con collegamento prese scelte a piacimento.
- In caso di condizioni di rete sfavorevoli l'apparecchio può causare delle variazioni temporanee di tensione.
- Il prodotto è concepito solo per l'utilizzo collegato a prese che
 - a) non superino una massima impedenza di rete Z_{sys} , oppure
 - b) che abbiano una resistenza di corrente continua della rete almeno di 100 A per fase.
- In qualità di utilizzatore, dovete assicurare, se necessario rivolgendovi al vostro ente di fornitura dell'energia elettrica, che la presa di collegamento dalla quale volete azionare il prodotto soddisfi uno dei due requisiti citati a) oppure b).

Informazioni sul Servizio Assistenza

In tutti i Paesi indicati nel certificato di garanzia disponiamo di competenti partner per il Servizio Assistenza (per i relativi dati di contatto si veda il certificato di garanzia), che sono a vostra disposizione per tutte le richieste di assistenza come riparazione, fornitura di pezzi di ricambio e parti di usura o vendita di materiali di consumo.

Si deve tenere presente che le seguenti parti di questo prodotto sono soggette a un'usura naturale o dovuta all'uso ovvero che le seguenti parti sono necessarie come materiali di consumo.

Categoria	Esempio
Parti soggette ad usura *	Cinghia trapezoidale/rulli di trascinamento
Materiale di consumo/parti di consumo *	Lama della piastra
Parti mancanti	

* non necessariamente compreso tra gli elementi forniti!

In presenza di difetti o errori vi preghiamo di denunciare il caso sul sito internet www.Einhell-Service.com. Vi preghiamo di descrivere con precisione l'anomalia e a tal riguardo di rispondere in ogni caso alle seguenti domande:

- L'apparecchio ha già funzionato una volta o era difettoso fin dall'inizio?
- Avete notato qualcosa prima che si manifestasse il difetto (sintomo prima del difetto)?
- A vostro parere che cosa non funziona nell'apparecchio (sintomo principale)?
Descrivete che cosa non funziona.

Certificato di garanzia

Gentili clienti,

i nostri prodotti sono soggetti ad un rigido controllo di qualità. Se l'apparecchio non dovesse tuttavia funzionare correttamente, ci scusiamo e vi preghiamo di rivolgervi al nostro servizio di assistenza clienti all'indirizzo indicato in questa scheda di garanzia. Siamo a vostra disposizione anche telefonicamente al numero del Servizio Assistenza indicato. Per la rivendicazione dei diritti di garanzia vale quanto segue:

1. Le presenti condizioni di garanzia si rivolgono esclusivamente a consumatori, vale a dire a persone fisiche che non intendono utilizzare questo prodotto né in ambito professionale né per altre attività di lavoro autonomo. Le presenti condizioni di garanzia regolano prestazioni di garanzia supplementari che il produttore sotto indicato concede in aggiunta alla garanzia legale agli acquirenti di nuovi apparecchi. La presente garanzia non tocca i vostri diritti al ricorso in garanzia previsti dalla legge. Le nostre prestazioni di garanzia sono per voi gratuite.
2. La prestazione di garanzia riguarda esclusivamente i difetti di un nuovo apparecchio di marca Einhell da voi acquistato nell'Unione Europea, riconducibili a difetti di materiale o di produzione, ed è limitata, a nostra discrezione, all'eliminazione di questi difetti dell'apparecchio o alla sostituzione dell'apparecchio stesso. Tenete presente che i nostri apparecchi non sono stati progettati per l'impiego artigianale, professionale o imprenditoriale. Pertanto un contratto di garanzia non viene concluso se l'apparecchio è stato usato entro il periodo di garanzia in attività artigianali, imprenditoriali o industriali o se è stato sottoposto a sollecitazioni equivalenti. Nel caso di articoli della gamma „Professional“ acquistati con PIVA non vale l'esclusione per l'impiego artigianale, professionale o imprenditoriale.
3. Sono esclusi dalla nostra garanzia:
 - Danni all'apparecchio causati dalla mancata osservanza delle istruzioni di montaggio o per un'installazione non corretta, dalla mancata osservanza delle istruzioni per l'uso (come ad es. collegamento a una tensione di rete o a un tipo di corrente non corretti), dalla mancata osservanza delle norme relative alla manutenzione e alla sicurezza, dall'esposizione dell'apparecchio a condizioni ambientali anomale o per la mancata esecuzione di pulizia e manutenzione.
 - Danni all'apparecchio dovuti a usi impropri o illeciti (come per es. sovraccarico dell'apparecchio o utilizzo di utensili di ricambio o accessori non consentiti e non originali), alla penetrazione di corpi estranei nell'apparecchio (come per es. sabbia, pietre o polvere, ...) danni dovuti al trasporto, all'impiego della forza o a influenze esterne (come per es. danni causati da caduta).
 - Danni all'apparecchio o a parti di esso da ricondurre a un'usura comune, dovuta all'uso o di altro tipo di usura naturale. Le batterie e i pacchi batterie sono soggetti a un invecchiamento naturale e per motivi strutturali hanno un numero limitato di cicli di ricarica. Sull'usura influiscono negativamente i carichi a cui viene sottoposta e le velocità di ricarica, ma anche l'esposizione al calore, al freddo, alle vibrazioni e agli urti.
4. Il periodo di garanzia è 2 anni e inizia alla data d'acquisto dell'apparecchio; in caso di articoli acquistati con P.Iva il periodo di garanzia è di 1 anno. I diritti di garanzia devono essere fatti valere prima della scadenza del periodo di garanzia, entro due settimane dopo avere accertato il difetto. È esclusa la rivendicazione di diritti di garanzia dopo la scadenza del relativo periodo. La riparazione o la sostituzione dell'apparecchio non comporta una proroga del periodo di garanzia. Ciò vale anche nel caso di riparazione o sostituzione effettuata da un centro di assistenza autorizzato.
5. Per rivendicare il diritto di garanzia conservate il documento di acquisto o altri documenti come prova dell'acquisto del vostro apparecchio nuovo. Apparecchi inviati senza i relativi documenti o senza targhetta d'identificazione sono esclusi dalla prestazione di garanzia perché non possono essere classificati in modo corretto. Se il difetto dell'apparecchio rientra nella nostra prestazione di garanzia, riceverete prontamente l'apparecchio riparato o un apparecchio sostitutivo.
6. Se avete portato l'apparecchio in un paese dell'Unione Europea diverso da quello in cui lo avete acquistato, la prestazione di garanzia viene fornita tramite un partner del Servizio assistenza locale. Se viene trasferito al di fuori dell'Unione Europea non sussiste diritto di garanzia.

Naturalmente offriamo anche un servizio di riparazione a pagamento, su apparecchi fuori dal periodo di garanzia legale o su difetti non coperti dalle condizioni di garanzia. Per usufruire di tali servizi potete far riferimento ad uno dei nostri Centri di Assistenza. Potete consultare l'elenco dei Centri Assistenza autorizzati sul nostro sito www.einhell.it. Per parti mancanti, di consumo e soggette a usura rimandiamo alle limitazioni di questa garanzia secondo le informazioni sul Servizio Assistenza di queste istruzioni per l'uso.

Servizio Clienti Einhell Italia: email: service-italia@einhell.com; tel: 031 800863
Giorni e orari di apertura: LUN - VEN dalle 9:00 alle 12:00 e dalle 14:00 alle 17:00
Garante del servizio: Einhell Italia S.r.l., Via Delle Acacie snc, I-22070 Binago - Como

Fare!

Ved brug af el-værktøj er der visse sikkerhedsforanstaltninger, der skal respekteres for at undgå skader på personer og materiel. Læs derfor betjeningsvejledningen / sikkerhedsanvisningerne grundigt igennem. Opbevar betjeningsvejledningen et praktisk sted, så du altid kan tage den frem efter behov. Husk at lade betjeningsvejledningen / sikkerhedsanvisningerne følge med værktøjet, hvis du overdrager det til andre. Vi fraskriver os ethvert ansvar for skader på personer eller materiel, som måtte opstå som følge af, at anvisningerne i denne betjeningsvejledning, navnlig vedrørende sikkerhed, tilsidesættes.

Forklaring af de anvendte symboler (se billede 18)

- Fare!** - Betjeningsvejledningen skal læses for at minimere risikoen for personskade.
- Forsigtig!** Brug høreværn. Støjudviklingen fra produktet kan føre til nedsat hørelse.
- Forsigtig!** Brug støvmaske. Ved bearbejdning af træ og andre materialer kan der opstå sundhedsskadeligt støv. Der må ikke arbejdes med asbestholdigt materiale!
- Forsigtig!** Brug beskyttelsesbriller. Gnister, som opstår under arbejdet, eller splinter, spån og støv, som står ud fra maskinen, kan skade synet.
- Overbelastningsafbryder
- Forsigtig!** Fare for kvæstelser! Hold hænderne på afstand af høvlejernet.
- Drejeretning for knivaksel.
- Drej håndsvinget til højre for at øge tykkelsesgennemløbet. Drej håndsvinget til venstre for at reducere tykkelsesgennemløbet. En 360°-drejning af håndsvinget svarer til en højdeændring på 2 mm.
- Nettilslutningsbetingelser
- Nominal effekt
- Hastighed

1. Sikkerhedsanvisninger

Relevante sikkerhedsanvisninger finder du i det medfølgende hæfte.

Advarsel!

Læs alle sikkerhedsanvisninger, anvisninger, illustrationer og tekniske data, som dette el-værktøj er udstyret med. Følg de efterfølgende anvisninger ikke, kan dette føre til elektrisk stød, brand og/eller alvorlige kvæstelser.

Alle sikkerhedsanvisninger og øvrige anvis-

ninger skal opbevares for senere brug.

Dette produkt er ikke beregnet til at blive brugt af personer (inkl. børn) med begrænsede fysiske, sensoriske eller psykiske evner eller manglende erfaring og/eller viden. Hold øje med børn for at sikre, at de ikke leger med produktet.

2. Produktbeskrivelse og leveringsomfang**2.1 Produktbeskrivelse (billede 1-17)**

- Tænd-/sluk-knap
- Transportgreb
- Stødpind
- Håndsving
- Udsugningsstuds
- Udsugningsadapter
- Spændegreb
- Fastgørelseskul
- Indføringsvalse
- Fraføringsvalse
- Skrue til håndsving
- Stang
- Indføringsbord
- Udleveringsbord
- Indstillingslære
- Unbrakonøgle 4 mm
- Gaffelnøgle
- Skala skæredybde
- Viser skæredybde
- Høvlebord
- Høvlejern
- Kilenotliste
- Knivaksel
- Anti-tilbageslagskløer
- Spændeskruer
- Fjeder
- Unbrakoskruer
- Indhængningslasker
- Skala tykkelsesgennemløb
- Viser tykkelsesgennemløb
- Høvleenhed
- Skala på håndsving
- Viser til håndsving
- Stopskrue
- Kontramøtrik
- Overbelastningsafbryder
- Dybdestop
- Afskærmning
- Fastgørelsesskrue skærmning
- Kontaktflade
- Begrænsningsflade

42. netledning
43. Kabelholder

2.2 Leveringsomfang

Kontroller på grundlag af det beskrevne leveringsomfang, at varen er komplet. Hvis nogle dele mangler, bedes du senest inden 5 hverdage efter købet af varen henvende dig til vores servicecenter eller det sted, hvor du har købt varen, med forevisning af gyldig købskvittering. Vær her opmærksom på garantioversigten, der er indeholdt i serviceinformationerne bagest i vejledningen.

- Åbn pakken, og tag forsigtigt maskinen ud af emballagen.
- Fjern emballagematerialet samt emballage- og transportsikringer (hvis sådanne forefindes).
- Kontroller, at der ikke mangler noget.
- Kontroller maskine og tilbehør for transportsikringer.
- Opbevar så vidt muligt emballagen indtil garantiperiodens udløb.

Fare!

Maskinen og emballagematerialet er ikke legetøj! Børn må ikke lege med plastikposer, folier og smådele! Fare for indtagelse og kvælning!

- Stationær høvlemaskine
- Stødpind
- Håndsving
- Udsugningsstuds
- Udsugningsadapter
- Indstillingslære
- Unbrakonøgle 4 mm
- Gaffelnøgle
- Original betjeningsvejledning (oversat)
- Sikkerhedsanvisninger

3. Formålsbestemt anvendelse

Høvlemaskinen bruges til at tykkelseshøvle opskåret tømmer af enhver art.

Maskinen må kun anvendes i overensstemmelse med det tilsigtede formål.

Selv ved korrekt anvendelse af maskinen er der stadig nogle risikofaktorer, du skal være opmærksom på. Alt efter hvor i arbejdsprocessen du befinder dig, er der fare for følgende kvæstelser:

- Berøring af knivakslen med fingre eller hænder i usikret område.
- Tilbageslag fra arbejdsemner ved forkert håndtering.
- Høre- og øjenskader samt kvæstelser af fingre og hænder ved manglende brug af det nødvendige beskyttelsesudstyr.
- Sundhedsskadelig emission ved arbejde i lukkede rum uden egnet udsugningsanlæg.

Produktet må kun anvendes i overensstemmelse med det tiltænkte formål. Enhver anden form for anvendelse er ikke tilladt. Vi fraskriver os ethvert ansvar for skader, det være sig på personer eller materiel, der måtte opstå som følge af, at produktet ikke er blevet anvendt korrekt. Dette er alene brugerens/ejerens ansvar.

Bemærk, at vore produkter ikke er konstrueret til erhvervsmæssig, håndværksmæssig eller industriel brug. Vi fraskriver os ethvert ansvar, såfremt produktet anvendes i erhvervsmæssigt, håndværksmæssigt, industrielt eller lignende øjemed.

4. Tekniske data

Vekselstrømsmotor:220-240V ~ 50/60 Hz
Effekt P: 1800 W
Maks. emnebredde: 330 mm
Maks. emnehøjde tykkelsesgennemløb: 153 mm
Emnelængde: min. 280 mm
Tykkelseshøvlbord: 860 x 330 mm
Tykkelseshøvl-fremføringshastighed: ...8,4 m/min
Omdrejningstal, ubelastet motor n_0 : .22.000 min⁻¹
Omdrejningstal høvlejern, ubelastet: 10.000 min⁻¹
Maks. skæredybde: 3 mm
Spånudsugning: Ø 100/63,5 mm
Beskyttelsesklasse: I
Vægt: ca. 35 kg

Fare!

Støj og vibration

Støj- og vibrationstal er beregnet i henhold til EN 61029.

Lydtryksniveau L_{pA} 94 dB(A)
Usikkerhed K_{pA} 3 dB(A)
Lydeffektniveau L_{WA} 105 dB(A)
Usikkerhed K_{WA} 3 dB(A)

Brug høreværn.

Støjudviklingen fra produktet kan føre til nedsat hørelse.

Det angivne svingningsemissionstal er målt ud fra en standardiseret prøvningsmetode og kan – afhængig af den måde, el-værktøjet anvendes på – ændre sig og i undtagelsestilfælde ligge over den angivne værdi.

Det angivne svingningsemissionstal kan anvendes til at sammenligne et el-værktøj med et andet.

Det angivne svingningsemissionstal kan desuden anvendes til en indledende skønsmæssig vurdering af den negative påvirkning.

Støjudvikling og vibration skal begrænses til et minimum!

- Brug kun intakte og ubeskadigede maskiner.
- Vedligehold og rengør maskinen med jævne mellemrum.
- Tilpas arbejds måden efter maskinen.
- Overbelast ikke maskinen.
- Lad i givet fald maskinen underkaste et eftersyn.
- Sluk maskinen, når den ikke benyttes.

Forsigtig!**Tilbageværende risici**

Også selv om du betjener el-værktøjet forskriftsmæssigt, er der stadigvæk nogle risikofaktorer at tage højde for. Følgende farer kan opstå, alt efter el-værktøjets type og konstruktionsmåde:

1. Lungeskader, såfremt der ikke bæres egnet støvmaske.
2. Høreskader, såfremt der ikke bæres egnet høreværn.

5. Før ibrugtagning

- Advarsel! Træk stikket ud af stikkontakten, inden vedligeholdelses-, rengørings- og indstillingsarbejde påbegyndes.
- Brug altid øjenværn.
- Kontroller høvlejernene (21) regelmæssigt for at kontrollere, at de sidder fast i knivakslen (23).
- Knivakslen (23) skal kunne løbe frit.
- Kontroller, at anti-tilbageslagskløerne (24) fungerer, som de skal. Kløerne skal kunne bevæges let, de peger nedad, når de hænger frit.

- Kontroller visuelt, at indførings- (9) og fræforingsvalsen (10) kører ensartet.
- Inden du trykker på tænd/sluk-knappen (1), skal du sikre dig, at høvlejernet er monteret rigtigt og bevægelige dele går let og friktionsfrit.
- Maskinens sikkerhedsafskærmninger må aldrig fjernes; eneste undtagelse er i forbindelse med service- eller reparationsarbejde.
- Sikkerhedsafskærmningerne skal altid være intakte. Fastgør og fikser sikkerhedsafskærmningerne de rigtige steder, inden maskinen tages i brug.
- Alle afskærmninger og sikkerhedsanordninger skal være korrekt påmonterede, inden maskinen tages i brug.
- Ingen skæring af indbugtninger, tapsamlinger eller former.
- Hvis du arbejder med træ, som tidligere har været bearbejdet, skal du passe på fremmedlegemer, som f.eks. søm eller skruer.
- Pak høvlemaskinen ud og undersøg den for eventuelle transportskader.
- Maskinen skal opstilles, så den står stabilt.
- Maskinen skal skrues fast med et arbejdsbord el.lign. med fastgørelsesskruer (8), hvis der arbejdes med tunge eller lange emner.
- Brug rulleborde eller en lignende støtteanordning, når lange emner bearbejdes. Dette ekstraudstyr fås i faghandlen. Det skal placeres på høvlemaskinens tilførsels- og aftageside. Højden skal indstilles på en sådan måde, at emnet kan føres vandret ind i og ud af maskinen.
- Inden maskinen slutes til strømforsyningsnettet, skal du kontrollere, at dataene på mærkepladen svarer til netdataene.

5.1 Samling (billede 3)

- Fjern skruen (11) på stangen (12) med unbrakonøglen (16).
- Anbring håndsvinget (4) på stangen (12). Fastgør dette med skruen (11).

5.2 Opsugning (billede 4)

- Sikr, at de tre unbrakoskruer (27) er løsnet et par omdrejninger.
- Fastgør udsugningsstudserne (5) på de øverste tre lasker (28). Fastgør udsugningsstudsen (5) ved at skrue unbrakoskruerne (27) fast med unbrakonøglen (16).
- Forbind udsugningsanlægget med udsugningsstudsen (5) (diameter se Tekniske data).

- Diameteren kan reduceres på udsugningstilslutningen ved at anbringe udsugningsadapteren (6) på udsugningsstuds (5). Forbind som alternativ et udsugningsanlæg med udsugningsadapteren (6).

5.3 Fralægning af løse dele (billede 1/5)

- Bruges stødpinden (3) ikke, skal den opbevares et praktisk sted på maskinen (se billede 1).
- Indstillingslæren (15), gaffelnøglen (17) og unbrakonøglen (16) kan fastgøres på maskinen (se billede 5).

6. Betjening

6.1 Tykkelsesgennemløb (billede 6)

Høvleenheden (31) kan indstilles til den ønskede gennemløbshøjde ved at dreje på håndsvinget (4)

- I urets retning: Gennemløbshøjde øges eller høvleenhed opad.
- Til venstre: Gennemløbshøjde reduceres eller høvleenhed nedad.
- Drej håndsvinget (4), til viseren (30) stemmer overens med det ønskede mål på skalaen (29).
- Fastgør gennemløbshøjden ved at svinge spændegrebet (7) til højre.

6.2 Skæredybde (billede 7)

Høvlejernet (21) skæredybde i emnet kan aflæses på skalaen (18).

- Løsn spændegrebet (7).
- Når høvlemaskinen er slukket, føres emnet ind i høvlemaskinen, til viseren (19) kan slå ud.
- **Bemærk!** Positionen for knappen til at vise snitdybden er markeret med en pil (se billede 7).
- Drej håndsvinget (4), til viseren (19) stemmer overens med den ønskede skæredybde på skalaen (18).
- Spænd spændegrebet (7) igen og tag emnet ud.

6.3 Endeligt mål nås på basis af flere gennemgange (billede 3,6,7)

- Generelt gælder: Overfladekvaliteten kan forbedres, og belastningen reduceres på høvlemaskinen ved at gennemføre flere gennemgange med små skæredybder.

- Under den første høvlegennemgang bør du vælge en lille skæredybde, så ujævnheder i emnet ikke fører til en overskridelse af den maksimale skæredybde (se Tekniske data), og emnet blokeres.
- Skæredybden kan reduceres til yderligere gennemgange vha. skalaen (32) på håndsvinget (4).
- Drej skalaen (32) på håndsvinget (4), til „0“ og viseren (33) ligger oven på hinanden.
- Løsn spændegrebet (7).
- Drej håndsvinget (4) en 1/4-omdrejning til venstre for at indstille skæredybden på 0,5 mm. Ønskes der en skæredybde på 1 mm, drejes håndsvinget (4) en 1/2-omdrejning osv.
- Spænd spændegrebet (7) igen.

6.4 Sideland (billede 8)

For at sikre et optimalt arbejdsresultat skal sidelandet være indstillet i samme højde som høvlebordet (20).

- Kontroller dette med en lige genstand som f.eks. en lineal, et stykke træ med lige kant osv.
- Indføringsbordet (13) samt udleveringsbordet (14) kan indstilles efter behov.
- Klap indførings- (13) og udleveringsbordet (14) opad. Løsn kontramøtrikkerne (35) med gaffelnøglen (17).
- Klap indførings- (13) og udleveringsbordet (14) ud igen. Drej nu stopskruerne (34), til sidelandet befinder sig parallelt med høvlebordets (20) bordoverflade.
- Spænd kontramøtrikkerne (35) med gaffelnøglen (17) igen.

6.5 Dybdestop (billede 9)

Brug dybdestoppet (37) til at høvle emner ens, så de har den samme tykkelse. Dette er især en hjælp, hvis der bearbejdes andre emnetykkelser indimellem.

- Løsn spændegrebet (7).
- Bevæg høvleenheden (31) opad til mindst 32 mm med håndsvinget (4).
- Drej dybdestoppet (37) i den ønskede tykkelse. (indstillelige mål: 6, 12, 19, 25 eller 31 mm)
- Bevæg høvleenheden (31) ned med håndsvinget (4), til høvleenheden (31) ligger på dybdestoppet (37).
- Sikr højdeindstillingen med spændegrebet (7).
- Når dybdestoppet (37) ikke bruges, stilles den på 0 mm.

7. Drift

7.1 Tænd-/slukkontakt (fig. 1, 10/pos. 1)

- Høvlmaskinen tændes ved at trykke på den grønne knap „I“. Vent med at begynde at høvle, til knivakslen har nået sit maksimale omdrejningstal.
- Tryk på den røde knap ”0” for at slukke høvlmaskinen igen.

En overbelastningsafbryder (36) beskytter motoren mod overbelastning. Hvis mærkestrømmen overskrides, slår overbelastningsafbryderen (36) maskinen fra.

- Lad maskinen køle af i nogle minutter.
- Tryk på overbelastningsafbryderen (36).
- Tryk på den grønne knap „I“ for at tænde maskinen.

7.2 Tykkelseshøvling (billede 7,11)

- Ved tykkelseshøvling skal arbejdsemnets kontaktflade være flad med høvlebordet (20).
- Ved lange emner skal det sikres, at der er nok plads på høvlmaskinens udleveringsside.
- Indstil skæredybden iht. beskrivelsen under 6.2 og 6.3.
- Tryk på den grønne knap „I“ for at tænde for høvlmaskinen.
- Lad emnet blive liggende på indføringsbordet (13) og før det vandret ind. Emnet fanges af indføringsvalsen (9) og trækkes automatisk ind.
- Fjern emnet fra udleveringsbordet (14), når fraføringsvalsen (10) slipper emnet.
- Indstil skæredybden og gentag processen, til emnetykkelsen har det færdige slutmål.
- Advarsel! Fare for tilbageslag! Underskrid aldrig den anbefalede mindste emnelængde (se Tekniske data), dermed sikres en sikker føring af emnet.
- Luk høvlmaskinen, før arbejdspladsen forlades.

Skulle høvlmaskinen blokere under høvledriften, gøres følgende:

- Sluk høvlmaskinen med det samme.
- Løs spændegrebet (7).
- Bevæg høvleenheden (31) opad, til anti-tilbage-slagskløerne (24) ikke mere berører emnet.
- Tag emnet ud af høvlmaskinen.
- Gentag høvlearbejdet, dog med en mindre skæredybde.

8. Knivskift

8.1 Henvisninger vedr. knivskift

- Advarsel! Husk altid at trække stikket ud af stikkontakten inden udskiftning af knive.
- Advarsel! Brug handsker, når kniven skiftes, for at undgå kvæstelser!
- Høvlmaskinen er udstyret med to vendeknive i original tilstand. Er høvlejernene (21) slidte, kan disse vendes, da både den forreste og den bageste side har et skær.
- Begge høvlejern (21) skal altid skiftes/fornys. Høvlejern (21) skal altid skiftes parvis eller slibes efter på samme måde.
- Advarsel! Har høvlejernene (21) forskellige bredder, opstår der ubalance og lejeskader, desuden øges faren for tilbageslag!
- Knivene (21) må maks. befinde sig 1,1 mm over knivakslens (23) overflade.
- Brug udelukkende knive, som er fremstillet specielt til dette produkt. Brug af andre knive vil medføre fare for kvæstelse som følge af tab af kontrol.
- Advarsel! Brug udelukkende indstillingslæren (15), der følger med produktet, til at skifte knive.
- Undgå at overvide gevind; fare for, at de løsner sig. Kilenotliste (22) eller spændeskruer (25) med slidt gevind skal erstattes med det samme!

8.2 Knivskift (billede 12-15)

- Bevæg høvleenheden (31) helt ned med håndsvinget (se 6.1).
- Fjern udsugningsstudsens (5) (se 5.2).
- Løsn de to fastgørelsesskruer (39) på skærmningen (38) med unbrakonøglen (16).
- Gør knivakslen (23) tilgængelig ved at fjerne skærmningen (38).
- Løsn høvlejernet (21) ved at dreje spændeskruerne (25) til højre.
- Drej spændeskruerne (25) så meget ind, at høvlejernet (21) og kilenotlisten (22) kan tages ud.
- Rengør høvlejern (21), kilenotliste (22), knivaksel (23) og fjedre (26) grundigt. Sikr især, at alle dele er fri for harpiks, før de samles.
- Sæt begge fjedre (26) ind i borerne i knivakslen (23) igen.
- Sæt kilenotlisten (22) og det nye høvlejern (21) ind i knivakslen (23) igen.
- Advarsel! Fare for tilbageslag! Kontroller drejretningen til knivakslen (23) (se symbol på siden af huset). Den skrå skæreflade på høv-

- lejernet (21) skal pege i drejeretning.
- Indstil høvlejernet (21) i midten med knivakslen (23).
- Drej spændeskruerne (25) så meget ud, at høvlejernet ikke mere skrider, dog således, at det kan rykkes med lidt kraft.
- Stil indstillingslæren (15) på knivakslen (23).
- Sikr, at bærefladerne (40) ligger på knivakslen (23). Den højre og venstre begrænsningsflade (41) skal nu berøre skæret på høvlejernet (21). Positioner høvlejernet (21) med indstillingslæren (15).
- Skru spændeskruerne (25) fast med gaffelnøglen (17).
- Advarsel! For at undgå spændinger i høvlejernet (21) spændes spændeskruerne (25) indefra og udad. Spænd først spændeskruen i midten og så de efterliggende udvendige spændeskruer parvist.
- Gør det samme med det andet høvlejern (21).
- Monter skærmningen (38) og udsugningsstudsens (5) igen.

9. Udskiftning af nettilslutningsledning

Fare!

Hvis produktets nettilslutningsledning beskadiges, skal den skiftes ud af producenten eller dennes kundeservice eller af person med lignende kvalifikationer for at undgå fare for personskade.

10. Rengøring, vedligeholdelse og reservedelsbestilling

Fare!

Træk stikket ud af stikkontakten, inden vedligeholdelses-, rengørings- og indstillingsarbejde påbegyndes.

10.1 Rengøring

- Hold så vidt muligt beskyttelsesanordninger, luftsprækker og motorhuset fri for støv og snavs. Gnid maskinen ren med en ren klud, eller foretag trykluftudblæsning med lavt tryk.
- Vi anbefaler, at maskinen rengøres hver gang efter brug.
- Rengør af og til maskinen med en fugtig klud og lidt blød sæbe. Undgå brug af rengørings- eller opløsningsmiddel, da det vil kunne ødelægge maskinens kunststofdele. Pas på, at der ikke kan trænge vand ind i maskinens

indvendige dele. Trænger der vand ind i et el-værktøj, øger det risikoen for elektrisk stød.

10.2 Vedligeholdelse (billede 1/16)

Advarsel! Husk altid at trække stikket ud af stikkontakten, før vedligeholdelsesarbejdet påbegyndes!

10.2.1 Maskine (billede 16)

Smør alle steder efter ca. 10 driftstimer som vist på billede 16. Brug kun faste smøremidler. Indføringsbord (13), udleveringsbord (14), høvlebord (20), indførings- (9)/raføringsvalser (10) og anti-tilbageslagskløer (24) skal principielt holdes fri for harpiks. Snavsede indførings- (9)/raføringsvalser (10) eller anti-tilbageslagskløer (24) skal renses.

For at undgå at motoren overophedes, skal støv, som sætter sig fast i ventileringsåbningerne, jævnlige fjernes.

Øg bordenes glideevne, idet du med jævne mellemrum behandler dem med smøremiddel.

10.2.2 Snitværktøj

Kniv (21), kilenotliste (22) og knivaksel (23) skal renses for harpiks med regelmæssige mellemrum. Brug harpiksfjerner.

10.3 Reservedelsbestilling:

Ved bestilling af reservedele bedes følgende oplyst:

- Produktets typebetegnelse
- Produktets varenummer
- Produktets identnummer
- Nummeret på den ønskede reservedel

Aktuelle priser og øvrig information findes på www.Einhell-Service.com

10.4 Transport (billede 17)

- Forsigtig! Vær opmærksom på maskinens vægt og bed evt. en yderligere person om hjælp.
- Fjern udsugningsstudsens (5) som beskrevet under 5.2.
- Klap indføringsbordet (13) og udleveringsbordet (14) opad.
- Anbring nettilslutningsledningen (42) på kabelholderen (43).
- Gem alle løse dele som beskrevet under 5.3.
- Transporter kun maskinen ved at løfte i transportgrebene (2).
- Brug aldrig beskyttelsesudstyr til manøvrering eller transport.

11. Bortskaffelse og genanvendelse

Produktet leveres indpakket for at undgå transportskader. Emballagen består af råmaterialer og kan genanvendes eller indleveres på genbrugsstation. Produktet og dets tilbehør består af forskelligartede materialer, f.eks. metal og plast. Defekte produkter må ikke smides ud som almindeligt husholdningsaffald. For at sikre en fagmæssig korrekt bortskaffelse skal produktet indleveres på et affaldsdepot. Hvis du ikke har kendskab til lokalt affaldsdepot, så kontakt din kommune.

12. Opbevaring

Maskinen og dens tilbehør skal opbevares på et mørkt, tørt og frostfrit sted uden for børns rækkevidde. Den optimale lagertemperatur ligger mellem 5 og 30°C. Opbevar el-værktøjet i den originale emballage.

13. Mulige årsager til driftsudfald

Problem	Årsag	Løsning
Høvlemaskine kører ikke.	<ol style="list-style-type: none"> 1. Ingen netspænding 2. Netspænding for lav 3. Motor overophedet 4. Kontaktkul slidt ned. 	<ol style="list-style-type: none"> 1. Kontroller ledning, netstik, sikring og stikdåse 2. Undgå for lange forlængerledninger Brug forlængerledning med tilstrækkeligt stort ledertværsnit 3. Lad motor køle af, afhjælp om nødvendigt årsag til overophedning og betjen overbelastningskontakt (36) 4. Lad en el-fagmand udskifte kontaktkullene.
Hastighedstab i høvledrift/maskine blokerer i høvledrift.	<ol style="list-style-type: none"> 1. For stor snitdybde. 2. Stumpe knive. 	<ol style="list-style-type: none"> 1. Reducer snitdybde. 2. Forny høvlejern (21).
Dårlig overflade på høvlet emne.	<ol style="list-style-type: none"> 1. Stumpe knive. 2. Indføring uregelmæssig. 3. Udsugningsanlæg (følger ikke med) ikke tilsluttet. 	<ol style="list-style-type: none"> 1. Forny høvlejern (21). 2. Rengør indførings- (9) og fraføringsvalse (10) samt høvlebord (20), indførings- (13) og udleveringsbord (14). 3. Forbind et udsugningsanlæg.
Spånudkast blokeret.	<ol style="list-style-type: none"> 1. Udsugningsanlæg (følger ikke med) ikke tilsluttet. 2. Træ for fugtigt. 	<ol style="list-style-type: none"> 1. Forbind et udsugningsanlæg. 2. Brug tørt træ.

Bortskaffelse

El-værktøj, akku, tilbehør og emballage skal genbruges på en miljøvenlig måde.

Smid ikke el-værktøj og akkuer/batterier ud sammen med det almindelige husholdningsaffald!

Gælder kun i EU lande:

Iht. det europæiske direktiv 2006/66/EF samt 2012/19/EU om affald fra elektrisk og elektronisk udstyr og de nationale bestemmelser, der er baseret herpå, skal kasserede el-værktøjer, samt defekte eller opbrugte akkuer/batterier indsamles separat og genbruges iht. gældende miljøforskrifter.

Ved forkert bortskaffelse kan elektrisk og elektronisk affald have skadelige virkninger på miljøet og menneskers sundhed på grund af den mulige tilstedeværelse af farlige stoffer.

Genoptryk eller anden kopiering af dokumentation og følgedokumenter til produkter, også i uddrag, er kun tilladt med udtrykkelig tilladelse fra Einhell Germany AG.

Ret til tekniske ændringer forbeholdes.

- Produktet opfylder EN 61000-3-11-standarden og er underlagt særlige betingelser vedrørende tilslutning. Det vil sige, at anvendelse via vilkårligt udvalgte tilslutningssteder ikke er tilladt.
- Ved ugunstige netforhold kan maskinen forårsage forbigående spændingsvariation.
- Produktet er udelukkende beregnet til anvendelse via tilslutningssteder, som
 - a) holder sig inden for en maksimal tilladt netimpedans på, eller
 - b) har en tilladelig strømstyrke for konstant netstrøm på mindst 100 A pr. fase.
- Som bruger skal du sikre, om nødvendigt i samråd med dit energiforsyningselskab, at det tilslutningssted, du vil bruge til produktet, opfylder enten betingelse a) eller b).

Serviceinformationer

I alle lande, der er nævnt i garantibeviset, råder vi over kompetente servicepartnere, hvis kontaktdata fremgår af garantibeviset. De står til din rådighed i forbindelse med enhver form for service som f.eks. reparation, anskaffelse af reservedele og sliddele eller køb af forbrugsmaterialer.

Vær opmærksom på, at følgende dele på produktet slides som følge af brug eller udsættes for naturligt slid resp. at følgende dele anses som forbrugsmaterialer.

Kategori	Eksempel
Sliddele*	Kilerem/drivruller
Forbrugsmateriale/ forbrugsdele*	Høvlejern
Manglende dele	

* er ikke nødvendigvis indeholdt i leveringsomfanget!

Konstateres mangler eller fejl, bedes du melde fejlen på internettet under www.Einhell-Service.com. Det er vigtigt at beskrive fejlen så nøjagtigt som muligt og i hvert fald besvare følgende spørgsmål:

hhjh

- Har produktet fungeret, eller var det defekt fra begyndelsen?
- Har du bemærket noget usædvanligt, inden defekten opstod (symptom før defekt)?
- Hvilken fejlfunktion mener du, at produktet er berørt af (hovedsymptom)?
Beskriv venligst fejlfunktionen.

Garantibevis

Kære kunde!

Vores produkter er underlagt en streng kvalitetskontrol. Hvis produktet alligevel på et tidspunkt skulle udvise fejl, beklager vi naturligvis dette. I dette tilfælde beder vi dig kontakte vores kundeservice på adressen, som er anført på dette garantibevis. Du kan naturligvis også ringe til os på det anførte servicenummer. For indfrielse af garantikrav gælder følgende:

1. Disse garantibetingelser retter sig udelukkende til forbrugere, dvs. slutbrugere, der hverken vil bruge dette produkt i forbindelse med udøvelse af deres erhvervsmæssige eller andet selvstændigt arbejde. Disse garantibetingelser regulerer ekstra garantiydelse, som den nedenstående producent lover købere af sine nye produkter som supplement til den lovfastsatte garanti. De lovfastsatte garantikrav berøres ikke af nærværende garanti. Vores garantiydelse er gratis.
2. Garantiydelsen dækker udelukkende mangler på det nyt produkt fra nedenstående producent, der er købt i den Europæiske Union, og som skyldes materiale- eller produktionsfejl, og vi har ret til at vælge, om sådanne mangler afhjælpes på produktet, eller om produktet udskiftes. Bemærk, at vore produkter ikke er konstrueret til erhvervsmæssig, håndværksmæssig eller faglig brug. Garantien dækker således ikke forhold, hvor produktet er blevet brugt i erhvervsmæssige, håndværksmæssige, faglige virksomheder eller er blevet udsat for lignende belastning. For artikler med betegnelsen „Professional“ gælder udelukkelsen for erhvervsmæssig, håndværksmæssig eller faglig brug ikke.
3. Garantien dækker ikke følgende:
 - Skader på produktet som følge af tilsidesættelse af montagevejledningen eller som følge af usagkyndig installation, tilsidesættelse af brugsanvisningen (som f.eks. tilslutning til forkert netspænding eller strømtype) eller tilsidesættelse af vedligeholdelses- og sikkerhedsbestemmelser eller som følge af at produktet udsættes for ikke normale miljøbetingelser eller manglende pleje og vedligeholdelse.
 - Skader på produktet som følge af misbrug eller usagkyndig anvendelse (som f.eks. overbelastning af produktet eller brug af indsatsværktøj eller tilbehør, som ikke er godkendt), indtrængen af fremmedlegemer i produktet (som f.eks. sand, sten eller støv, ...) transportskader, brug af vold eller eksterne påvirkninger udefra (som f.eks. fordi produktet tabes).
 - Skader på produktet eller dele af produktet, der skyldes almindelig brug, normalt eller andet naturligt slid. F.eks. slides batterier og ladepakker helt naturligt med tiden og er konstruktionsmæssigt fremstillet til et begrænset cykluslængde. Sliddet opstår især på grund af stor last og ladehastigheder samt som følge af varme, kulde, vibration og stød.
4. Garantiperioden er 2 år fra købsdatoen. Garantikrav skal gøres gældende inden garantiperiodens udløb og inden for to uger, efter at defekten er blevet konstateret. Garantikrav kan ikke gøres gældende efter garantiperiodens udløb. Reparation eller udskiftning af produktet medfører ikke forlængelse af garantiperioden, heller ikke for eventuelt indbyggede reservedele. Dette gælder også servicearbejde, der foretages på stedet.
5. Hvis du ønsker at gøre brug af garantien, bedes du melde det defekte produkt til: <http://www.Einhell-Service.com>. Sørg for at have købskvitteringen eller anden form for dokumentation af købet af det nye produkt ved hånden. Produkter, der sendes ind uden passende dokumentation eller uden typeskilt, er udelukket fra garantiydelsen på grund af manglende identificering. Er defekten omfattet af garantien, vil produktet omgående blive repareret og returneret, eller du vil modtage et helt nyt.
6. Har du taget produktet med til et andet land inden for den Europæiske Union, som ikke er det land, hvor produktet er købt, ydes garanti af en lokal servicepartner. Tages produktet med til et land uden for den Europæiske Union, bortfalder garantikravet.

Mod betaling udbedrer vi naturligvis også gerne defekter på produktet, som ikke/ikke længere er omfattet af garantien. Du skal blot indsende produktet til vores serviceadresse. Hvad angår slid- og forbrugsdele samt manglende dele henviser vi til garantiens indskrænkninger i henhold til serviceinformationerne i nærværende betjeningsvejledning.

Garant/ Service: Einhell Nordic A/S, Rokhøj 26, 8520 Lystrup, Denmark

Fara!

Innan maskinen kan användas måste särskilda säkerhetsanvisningar beaktas för att förhindra olyckor och skador. Läs därför noggrant igenom denna bruksanvisning och dessa säkerhetsanvisningar. Förvara dem på ett säkert ställe så att du alltid kan hitta önskad information. Om maskinen ska överlåtas till andra personer måste även denna bruksanvisning och dessa säkerhetsanvisningar medfölja. Vi övertar inget ansvar för olyckor eller skador som har uppstått om denna bruksanvisning eller säkerhetsanvisningarna åsidosätts.

Förklaring av symbolerna som används (se bild 18)

1. Fara! - Läs igenom bruksanvisningen för att sänka risken för skador.
2. Obs! Använd hörselskydd. Buller kan leda till nedsatt hörsel.
3. Obs! Använd dammskyddsmask. Vid bearbetning av trä och andra material finns det risk för att hälsofarligt damm uppstår. Asbesthaltiga material får inte bearbetas.
4. Obs! Använd skyddsglasögon. Medan du arbetar finns det risk för att gnistor uppstår eller att splitter, spån och damm slungas ut. Dessa kan leda till att du blir blind.
5. Överlastbrytare
6. Obs! Risk för personskador! Grip inte in i det roterande hyvelstålet.
7. Kutteraxelns rotationsriktning.
8. Vrid veven medsols för att höja genomsläppet för hyvling. Vrid veven motsols för att sänka genomsläppet för hyvling. När veven vrids runt med 360° ändras höjden med 2 mm.
9. Typ av nätanslutning
10. Nominell effekt
11. Varvtal

1. Säkerhetsanvisningar

Gällande säkerhetsanvisningar finns i det bifogade häftet.

Varning!

Läs igenom alla säkerhetsanvisningar, instruktioner, bilder och tekniska data som finns på detta elverktyg. Om nedanstående instruktioner inte beaktas finns det risk för elektriska slag, brand eller allvarliga personskador.

Spara på alla säkerhetsanvisningar och instruktioner för framtida bruk.

Denna maskin är inte avsedd att användas av personer (inkl. barn) med begränsad fysisk, sensorisk eller mental förmåga eller bristfällig erfarenhet eller kunskap. Barn ska hållas under uppsikt för att säkerställa att de inte använder maskinen som leksak.

2. Beskrivning av maskinen samt leveransomfattning**2.1 Beskrivning av maskinen (bild 1-17)**

1. Strömbrytare
2. Transporthandtag
3. Påskjutare
4. Vev
5. Utsugningsshylsa
6. Utsugningsadapter
7. Spännspak
8. Monteringshåll
9. Matningsvals
10. Utmatningsvals
11. Skruv för vev
12. Stång
13. Matningsbord
14. Utmatningsbord
15. Inställningstolk
16. Insexnyckel 4 mm
17. Gaffelnyckel
18. Skala för spändjup
19. Visare för spändjup
20. Hyvelbord
21. Hyvelstål
22. Kilspårlist
23. Kutteraxel
24. Anti-rekylklor
25. Spännskruv
26. Fjäder
27. Insexskruvar
28. Inhängningstungor
29. Skala för genomsläpp
30. Visare för genomsläpp
31. Hyvelenhet
32. Skala på handvev
33. Visare för handvev
34. Anslagsskruv
35. Kontramutter
36. Överlastbrytare
37. Djupanslag
38. Skydd
39. Fixeringsskruv för skydd
40. Stödyta
41. Begränsningsyta
42. Nätkabel
43. Kabelhållare

2.2 Leveransomfattning

Kontrollera att produkten är komplett med hjälp av beskrivningen av leveransen. Om delar saknas vill vi be dig ta kontakt med vårt servicecenter eller butiken där du köpte produkten inom fem dagar efter att du köpte artikeln. Tänk på att du måste visa upp ett giltigt kvitto. Beakta även garantibellen i serviceinformationen i slutet av bruksanvisningen.

- Öppna förpackningen och ta försiktigt ut produkten ur förpackningen.
- Ta bort förpackningsmaterialet samt förpacknings- och transportsäkringar (om förhanden).
- Kontrollera att leveransen är komplett.
- Kontrollera om produkten eller tillbehörsdelen har skadats i transporten.
- Spara om möjligt på förpackningen tills garantitiden har gått ut.

Fara!

Produkten och förpackningsmaterialet är ingen leksak! Barn får inte leka med plastpåsar, folie eller smådelar! Risk för att barn sväljer delar och kvävs!

- Stationär hyvel
- Påskjutare
- Vev
- Utsugningshylsa
- Utsugningsadapter
- Inställningstolk
- Insexnyckel 4 mm
- Gaffelnyckel
- Original-bruksanvisning
- Säkerhetsanvisningar

3. Ändamålsenlig användning

Hyveln används till planhyvling av allt slags sågat virke.

Maskinen får endast användas till sitt avsedda ändamål.

Trots ändamålsenlig användning kan särskilda kvarstående riskfaktorer inte uteslutas helt. Beroende på erforderliga arbetsmetoder kan följande personskador uppstå:

- Risk för att fingrarna eller händerna kommer åt kutteraxeln inom ett område som inte kan skyddas.

- Risk för att arbetsstycket slungas tillbaka vid felaktig hantering.
- Risk för hörselskador och ögonskador samt skador på fingrar och händer om nödvändig skyddsutrustning inte används.
- Risk för hälsofarliga emissioner vid användning inom slutna utrymmen utan lämplig spånsug.

Maskinen får endast användas till sitt avsedda ändamål. Användningar som sträcker sig utöver detta användningsområde är ej ändamålsenliga. För materialskador eller personskador som resulterar av sådan användning ansvarar användaren/operatören själv. Tillverkaren påtar sig inget ansvar.

Tänk på att våra produkter endast får användas till ändamålsenligt syfte och inte har konstruerats för yrkesmässig, hantverksmässig eller industriell användning. Vi ger därför ingen garanti om produkten ska användas inom yrkesmässiga, hantverksmässiga eller industriella verksamheter eller vid liknande aktiviteter.

4. Tekniska data

Växelströmsmotor	220-240 V ~ 50/60 Hz
Effekt P	1800 W
Arbetsstyckets max. bredd	330 mm
Arbetsstyckets max. höjd, genomsläpp vid planhyvling	153 mm
Arbetsstyckets längd	min. 280 mm
Planhyvelbord	860 x 330 mm
Matningshastighet vid planhyvling	8,4 m/min
Tomgångsvarvtal motor n_0	22 000 min ⁻¹
Tomgångsvarvtal för hyvelstål:	10 000 min ⁻¹
Max. spåndjup	3 mm
Spånsuganslutning	Ø 100 / 63,5 mm
Skyddsklass	I
Vikt	ca 35 kg

Fara!

Buller och vibration

Buller- och vibrationsvärden har bestämts enligt EN 61029.

Ljudtrycksnivå L_{pA}	94 dB(A)
Osäkerhet K_{pA}	3 dB(A)
Ljudeffektnivå L_{WA}	105 dB(A)
Osäkerhet K_{WA}	3 dB(A)

Använd hörselskydd.

Buller kan leda till nedsatt hörsel.

Vibrationsemissionsvärdet som anges har mätts upp med en standardiserad provningsmetod och kan variera beroende på vilket sätt som elverktyget används. I undantagsfall kan det faktiska värdet överstiga det angivna värdet.

Vibrationsemissionsvärdet som anges kan användas om man vill jämföra olika elverktyg.

Vibrationsemissionsvärdet som anges kan även användas för en första bedömning av inverkan från maskinen.

Begränsa uppkomsten av buller och vibration till ett minimum!

- Använd endast intakta maskiner.
- Underhåll och rengör maskinen regelbundet.
- Anpassa ditt arbetssätt till maskinen.
- Överbelasta inte maskinen.
- Lämna in maskinen för översyn vid behov.
- Slå ifrån maskinen om den inte används.

Obs!**Kvarstående risker**

Kvarstående risker föreligger alltid även om detta elverktyg används enligt föreskrift. Följande risker kan uppstå på grund av elverktygets konstruktion och utförande:

1. Lungskador om ingen lämplig dammfiltermask används.
2. Hörselskador om inget lämpligt hörselskydd används.

5. Innan du använder maskinen

- Varning! Dra ut stickkontakten inför alla slags underhålls-, rengörings- och inställningsarbeten.
- Bär alltid ögonskydd.
- Kontrollera regelbundet att hyvelstålen (21) sitter fast i kutteraxeln (23).
- Kutteraxeln (23) måste kunna rotera fritt.
- Kontrollera att anti-rekylklorna (24) fungerar på avsett vis Klorna måste vara lättåtkomliga så att de hänger fritt och pekar neråt.
- Kontrollera optiskt att matnings- (9) och utmatningsvalsen (10) kör likformigt.

- Innan du slår på maskinen med strömbrytaren (1) måste du övertyga dig om att kutteraxeln är rätt monterad och att de rörliga delarna inte klämmer.
- Demontera aldrig maskinens säkerhetsskydd, såvida detta inte krävs för kundtjänst eller reparation.
- Säkerhetsskydden måste alltid vara intakta. Fäst och spänn fast säkerhetsskydden vid avsedda ställen varje gång innan du använder maskinen.
- Innan du tar maskinen i drift ska alla skydd och säkerhetsanordningar ha monterats på föreskrivet vis.
- Hyvla aldrig i inbuktningar, tappar eller former.
- Var uppmärksam på främmande föremål, t.ex. spik eller skruv, om virket redan har bearbetats.
- Packa upp hyveln och kontrollera om den ev. har skadats i transporten.
- Maskinen måste ställas upp stabilt och sedan riktas in.
- Om tunga eller långa arbetsstycken ska bearbetas måste maskinen skruvas fast vid en arbetsbänk eller liknande med monteringshålen (8).
- Använd rullbord eller en liknande stödanordning om långa arbetsstycken ska bearbetas. Dessa tillsatsanordningar finns i fackhandeln. De ska placeras på matnings- och uttagningssidan av hyveln. Ställ in höjden så att arbetsstycket kan matas in vågrätt i maskinen och därefter kan tas ut vågrätt.
- Kontrollera att informationen på märkskylten stämmer överens med nätets data innan du ansluter maskinen till vägguttaget.

5.1 Montera maskinen (bild 3)

- Demontera skruven (11) på stången (12) med insexnyckeln (16).
- Sätt veven (4) på stången (12). Fäst denna med skruven (11).

5.2 Suga upp spån (bild 4)

- Kontrollera att de tre insexskruvarna (27) har lossats med ett par varv.
- Häng in utsugningsshylsan (5) på de tre övre tungorna (28). Fixera utsugningsshylsan (5) genom att dra åt insexskruvarna (27) med insexnyckeln (16).
- Anslut en spånsug till utsugningsshylsan (5) (diameter anges i tekniska data).
- Diametern på uttaget för spånsugen kan reduceras genom att en utsugningsadapter (6) monteras på utsugningsshylsan (5). Alternativt

kan en spånsug anslutas till utsugningsadaptorn (6).

5.3 Förvara lösa delar (bild 1/5)

- Om påskjutaren (3) inte används ska den förvaras lättillgängligt på maskinen enligt beskrivningen i bild 1.
- Inställningstolken (15), gaffelnnyckeln (17) samt insexnyckeln (16) kan fästas på maskinen enligt beskrivningen i bild 5.

6. Använda

6.1 Genomsläpp vid planhyvling (bild 6)

Vrid på veven (4) för att ställa in hyvelenheten (31) på avsedd genomsläppshöjd.

- Medsols: Höja genomsläppshöjden resp. hyvelenheten uppåt.
- Motsols: Sänka genomsläppshöjden resp. hyvelenheten neråt.
- Vrid veven (4) så långt tills visaren (30) stämmer överens med avsett mått på skalan (29).
- Fixera genomsläppshöjden genom att svänga spännspaken (7) åt höger.

6.2 Spåndjup (bild 7)

Hyvelstälens (21) spåndjup i arbetsstycket kan läsas av på skalan (18).

- Lossa på spännspaken (7).
- Medan maskinen är frånslagen ska arbetsstycket föras in i maskinen så pass långt att visaren (19) reagerar.
- **Obs!** Brytarens position som indikerar spåndjupet är markerad med en pil (se bild 7).
- Vrid veven (4) så pass långt tills visaren (19) stämmer överens med avsett spåndjup på skalan (18).
- Dra åt spännspaken (7) igen och ta ut arbetsstycket.

6.3 Uppnäå slutmåtlet med flera omgångar (bild 3, 6, 7)

- Generellt gäller: Du kan förbättra ytkvaliteten och sänka belastningen på hyveln om du utför flera omgångar med mindre spåndjup.
- Välj ett lågt spåndjup vid den första omgången så att ojämnheter i virket inte leder till att det maximala spåndjupet överskrids (se tekniska data) och arbetsstycket blockeras.
- Med hjälp av skalan (32) på veven (4) kan spåndjupet reduceras måttriktigt för flera omgångar.

- Vrid skalan (32) på handveven (4) så pass långt tills "0" och visaren (33) ligger över varandra.
- Lossa på spännspaken (7).
- Vrid veven (4) med ett kvarts varv motsols för att ställa in spåndjupet på 0,5 mm. Om spåndjupet ska ställas in på 1 mm ska veven (4) vridas med ett halvt varv osv.
- Dra åt spännspaken (7) på nytt.

6.4 Bordsbreddningsdelar (bild 8)

För att säkerställa ett optimalt arbetsresultat ska bordsbreddningsdelarna ha justerats mot hyvelbordet (20).

- Kontrollera detta med ett rakt föremål, t.ex. en linjal, virke med rak kant eller liknande.
- Vid behov kan matningsbordet (13) och utmatningsbordet (14) ställas in.
- Fäll upp matnings- (13) och utmatningsbordet (14). Lossa på kontramuttrarna (35) med gaffelnnyckeln (17).
- Fäll ut matnings- (13) och utmatningsbordet (14) igen. Vrid nu anslagsskruvarna (34) tills bordsbreddningsdelarna har justerats parallellt mot hyvelns bordsyta (20).
- Dra åt kontramuttrarna (35) igen med gaffelnnyckeln (17).

6.5 Djupanslag (bild 9)

Använd djupanslaget (37) för att hyvla flera arbetsstycken efter varandra till samma tjocklek. Detta är särskilt lämpligt om du däremellan bearbetar andra arbetsstycken.

- Lossa på spännspaken (7).
- Flytta hyvelenheten (31) uppåt till minst 32 mm med hjälp av veven (4).
- Vrid djupanslaget (37) till önskad tjocklek. (inställbara mått: 6, 12, 19, 25 eller 31 mm)
- Flytta hyvelenheten (31) neråt med hjälp av veven (4) tills hyvelenheten ligger på djupanslaget (37).
- Säkra höjdställningen med spännspaken (7).
- Om djupanslaget (37) inte används ska den ställas på 0 mm.

7. Drift

7.1 Strömbrytare (bild 1, 10 / pos. 1)

- Tryck på den gröna knappen „I“ för att slå på hyveln. Vänta tills kutteraxeln har nått sitt maximala varvtal innan du börjar hyvla.

- Tryck på den röda knappen „0“ för att slå ifrån hyveln.

Motorn i denna maskin är utrustad med en överlastbrytare (36) som skydd mot överbelastning. Om den nominella strömmen överskrids kommer överlastbrytaren (36) att koppla ifrån maskinen.

- Vänta tillräckligt många minuter så att maskinen kan svalna.
- Tryck ned överlastbrytaren (36).
- Slå på maskinen genom att trycka på den gröna knappen „I“.

7.2 Planhyvling (bild 7, 11)

- Vid planhyvling ska arbetsstyckets anliggningsyta på hyvelbordet (20) vara plan.
- Kontrollera vid långa arbetsstycken att det finns tillräckligt mycket plats vid utmatningssidan av hyveln.
- Ställ in spåndjupet enligt beskrivningarna under 6.2 och 6.3.
- Tryck på den gröna knappen „I“ för att på hyveln.
- Lägg arbetsstycket på matningsbordet (13) och för in det vågrätt. Arbetsstycket grips av matningsvalsens (9) och dras sedan in automatiskt.
- Ta bort arbetsstycket från utmatningsbordet (14) efter att utmatningsvalsens (10) inte längre griper arbetsstycket.
- Justera spåndjupet och upprepa arbetssteget tills det färdiga slutmålet för arbetsstyckets tjocklek har nåtts.
- Varning! Risk för rekyl! För att säkerställa att arbetsstycket kan styras säkert får den minsta rekommenderade arbetsstyckslängden aldrig underskridas (se tekniska data).
- Slå ifrån hyveln innan du lämnar arbetsplatsen.

Gör på följande sätt om hyveln har blockerats under hyvling:

- Slå genast ifrån hyveln.
- Lossa på spännspaken (7).
- Flytta hyvelnheten (31) så pass långt uppåt tills anti-rekylklorna (24) inte längre rör vid arbetsstycket.
- Ta ut arbetsstycket ur hyveln.
- Upprepa hyvlingen men med mindre spåndjup.

8. Byta hyvelstål

8.1 Information om byte av hyvelstål

Varning! Dra alltid ut stickkontakten innan du byter ut hyvelstål.

- Varning! Bär alltid handskar när du byter ut hyvelstål så att du inte skadar dig.
- I originalskick är hyveln utrustad med två vändbara hyvelstål. När hyvelstålen (21) har slitits kan de vändas eftersom såväl den främre som den bakre sidan har ett skär.
- Du måste alltid byta ut båda hyvelstål (21) samtidigt. Hyvelstålen (21) måste alltid bytas ut parvis eller efterslipas på samma sätt.
- Varning! Olika långa hyvelstål (21) leder till obalans och lagerskador. Dessutom höjs risken för rekyl!
- Stålen (21) får maximalt skjutas ut 1,1 mm från kutteraxelns (23) yta.
- Använd endast sådana hyvelstål som rekommenderas av tillverkaren speciellt för denna maskin. Om andra hyvelstål används finns det risk för personskador om man förlorar kontrollen.
- Varning! När hyvelstål byts ut får endast inställningstolken (15) som medföljer maskinen användas.
- Undvik att vrida igenom gängorna eftersom detta kan leda till att de lossnar. En kilspårlist (22) eller spännskruvar (25) med nedslitna gängor ska genast bytas ut.

8.2 Byta hyvelstål (bild 12-15)

- Flytta hyvelnheten (31) ända ner med veven (se 6.1).
- Demontera utsugningshylsan (5) (se 5.2).
- Lossa på de båda fixeringskruvarna (39) på skyddet (38) med en insexnyckel (16)
- Demontera skyddet (38) för att komma åt kutteraxeln (23).
- Lossa på hyvelstålet (21) genom att vrida spännskruvarna (25) medsols.
- Vrid in spännskruvarna (25) så pass långt att du kan ta ut hyvelstålet (21) och kilspårlisten (22).
- Rengör hyvelstålet (21), kilspårlisten (22), kutteraxeln (23) och fjädrarna (26) noggrant. Kontrollera särskilt att alla delar är fria från kåda när de monteras samman.
- Sätt tillbaka båda fjädrar (26) i borrhålen i kutteraxeln (23).
- Sätt in kilspårlisten (22) och det nya hyvelstålet (21) i kutteraxeln (23).

- Varning! Risk för rekyler! Beakta kutteraxelns (23) rotationsriktning (se symbol på sidan av kåpan). Hyvelstålets (21) skränkning måste peka i rotationsriktningen.
- Centrera hyvelstålet (21) på kutteraxeln (23).
- Skruva ut spännskruvarna (25) så pass mycket att hyvelstålet inte längre glider, men fortfarande kan flyttas med mindre kraftanstängning.
- Sätt inställningstolken (15) på kutteraxeln (23).
- Kontrollera att anliggningsytorna (40) ligger mot kutteraxeln (23). Vänster och höger begränsningsyta (41) ska nu röra vid hyvelstålets (21) skär. Positionera hyvelstålet (21) med inställningstolken (15).
- Skruva fast spännskruvarna (25) med gaffelnnyckeln (17).
- Varning! Gör så här när spännskruvarna (25) skruvas fast inifrån och utåt för att undvika mekaniska spänningar i hyvelstålet (21). Dra först åt den mellersta spännskruven och där efter parvis de nästa yttre spännskruvarna.
- Gör på samma sätt för det andra hyvelstålet (21).
- Montera tillbaka skyddet (38) och utsugningshylsan (5).

9. Byta ut nätkabeln

Fara!

Om nätkabeln till denna produkt har skadats måste den bytas ut av tillverkaren, kundtjänst eller av en annan person med liknande behörighet eftersom det annars finns risk för personskador.

10. Rengöring, Underhåll och reservdelsbeställning

Fara!

Dra ut stickkontakten inför alla slags underhålls-, rengörings- och inställningsarbeten.

10.1 Rengöra maskinen

- Håll skyddsanordningarna, ventilationsöppningarna och motorkåpan i så damm- och smutsfritt skick som möjligt. Torka av maskinen med en ren duk eller blås av den med tryckluft med svagt tryck.
- Vi rekommenderar att du rengör maskinen efter varje användningstillfälle.

- Rengör maskinen med jämna mellanrum med en fuktig duk och en aning såpa. Använd inga rengörings- eller lösningsmedel. Dessa kan skada maskinens plastdelar. Se till att inga vätskor tränger in i maskinens inre. Om vatten tränger in i ett elverktyg höjs risken för elektriska slag.

10.2 Underhåll (bild 1/16)

Varning! Dra alltid ut stickkontakten innan du utför underhåll!

10.2.1 Maskin (bild 16)

Smörj in alla ställen enligt bild 16 efter ungefär 10 drifttimmar. Använd endast torrsörjmedel. Matningsbord (13), utmatningsbord (14), hyvelbord(20), matnings-(9) / utmatningsvalsar (10) samt anti-rekyklor (24) måste alltid hållas fria från kåda. Smutsiga matnings-(9) / utmatningsvalsar (10) eller anti-rekyklor (24) måste rengöras. För att förhindra att motorn överhettas ska dammet som ansamlas i ventilationsöppningarna tas bort med jämna mellanrum. Förbättra bordens glidförmåga genom att då och då behandla dem med glidmedel.

10.2.2 Skärverktyg

Hyvelstålen (21), kilspårlisten (22) och kutteraxeln (23) måste rengöras från kåda med jämna mellanrum. Rengör dem med ett rengöringsmedel som är avsett för kåda.

10.3 Reservdelsbeställning

Lämna följande uppgifter vid beställning av reservdelar:

- Maskintyp
 - Maskinens artikel-nr.
 - Maskinens ident-nr.
 - Reservdelsnummer för erforderlig reservdel
- Aktuella priser och ytterligare information finns på www.Einhell-Service.com

10.4 Transport (bild 17)

- Obs! Beakta maskinens vikt och ta hjälp av ytterligare en person vid behov.
- Demontera utsugningshylsan (5) enligt beskrivningen under 5.2.
- Fäll upp matningsbordet (13) och utmatningsbordet (14).
- Fäst nätkabeln (42) vid kabelhållaren (43).
- Förvara alla lösa delar enligt beskrivningen under 5.3.
- Transportera maskinen endast genom att lyfta den i transporthandtagen (2).

- Använd aldrig skyddsanordningar för hantering eller transport.

11. Skrotning och återvinning

Produkten ligger i en förpackning som fungerar som skydd mot transportskador. Denna förpackning består av olika material som kan återvinnas. Lämna in förpackningen till ett insamlingsställe för återvinning. Produkten och dess tillbehör består av olika material som t ex metaller och plaster. Defekta produkter får inte kastas i hushållssoporna. Lämna in produkten till ett insamlingsställe i din kommun för professionell avfallshantering. Hör efter med din kommun om du inte vet var närmsta insamlingsställe finns.

12. Förvaring

Förvara produkten och dess tillbehör på en mörk, torr och frostfri plats samt otillgängligt för barn. Den bästa förvaringstemperaturen är mellan 5 och 30°C. Förvara elverktyget i originalförpackningen.

13. Möjliga orsaker till driftstopp

Problem	Orsak	Lösning
Hyveln kör inte.	<ol style="list-style-type: none"> 1. Nätspänning saknas. 2. För låg nätspänning. 3. Överhettad motor. 4. Kolborstarna är slitna. 	<ol style="list-style-type: none"> 1. Kontrollera kabel, stickkontakt, säkring och stickuttag. 2. Undvik alltför långa förlängningskablar. Använd endast förlängningskablar med tillräckligt stor ledararea. 3. Låt motorn svalna och åtgärda ev. orsaken till överhettningen, tryck in överlastbrytaren (36). 4. Låt en behörig elinstallatör byta ut kolborstarna.
Hastigheten sjunker vid hyvling / maskinen blockerar vid hyvling.	<ol style="list-style-type: none"> 1. För stort spåndjup. 2. Trubbiga hyvelstål. 	<ol style="list-style-type: none"> 1. Reducera spåndjupet. 2. Byt ut hyvelstålen (21).
Det hyvlade arbetsstycket har dålig ytkvalitet.	<ol style="list-style-type: none"> 1. Trubbiga hyvelstål. 2. Ojämn matning. 3. En spånsug har inte anslutits (medföljer ej). 	<ol style="list-style-type: none"> 1. Byt ut hyvelstålen (21). 2. Rengör matnings- (9) och utmatningsvalsen (10) samt hyvelbordet (20), matnings- (13) och utmatningsbordet (14). 3. Anslut en spånsug.
Spånutkastet är blockerat.	<ol style="list-style-type: none"> 1. En spånsug har inte anslutits (medföljer ej). 2. Virket är för fuktigt. 	<ol style="list-style-type: none"> 1. Anslut en spånsug. 2. Använd torrt virke.



Gäller endast EU

Släng aldrig elektriska apparater med hushållsavfallet.

I enlighet med det europeiska direktivet 2012/19/EG om avfall som utgörs av eller innehåller elektrisk och elektronisk utrustning, och dess tillämplighet i nationella lagar, ska förbrukade elektriska apparater sorteras ut från annat avfall och lämnas in på en miljöstation eller liknande för miljövänlig avfallshandling.

Alternativ för återvinning:

Som alternativ till att returnera utrustning till tillverkaren, måste ägaren till den elektriska utrustningen se till att den avfallshandteras korrekt om han inte vill behålla utrustningen. Den förbrukade utrustningen kan lämnas in till lämplig insamlingsstation som hanterar utrustningen i enlighet med gällande nationella lagstadgade regler. Detta gäller inte tillbehör och liknande som levererats tillsammans med utrustningen och som inte innehåller elektriska komponenter.

Observera att batterier och lampor (t.ex. glödlampor) måste tas bort från verktyget innan det avfallshandteras.

Kopiering eller någon typ av mångfaldigande av dokumentation som medföljer, i sin helhet eller delvis, är endast tillåtet efter skriftligt godkännande från Einhell Germany AG.

Rätten till tekniska ändringar förbehålles.

- Produkten uppfyller kraven i EN 61000-3-11 och lyder under särskilda anslutningsvillkor. Det innebär att användning av produkten på fritt valbara anslutningspunkter inte är tillåten.
- Vid ogynnsamma förhållanden i strömförsörjningen kan produkten orsaka tillfälliga spänningsvariationer.
- Produkten är uteslutande avsedd för användning på anslutningspunkter som
 - a) inte överskrider en maximalt tillåten nätimpedans eller
 - b) har en kontinuerlig maximalt tillåten strömbelastningsförmåga på minst 100 A per fas i nätet.
- Du måste som användare säkerställa, i samråd med ditt energiförsörjningsföretag, att anslutningspunkten där du vill använda produkten uppfyller ett av de två kraven, a) eller b), som anges ovan.

Serviceinformation

I alla länder som nämns i garantibeviset har vi kompetenta servicepartners. Adresserna till dessa partners finns i garantibeviset. Våra partners står gärna till tjänst för alla slags servicearbeten såsom reparation och tillhandahållande av reservdelar, slitagedelar och förbrukningsmaterial.

Kom ihåg att följande delar i denna produkt är utsatta för ett bruksmässigt och naturligt slitage samt att följande delar krävs som förbrukningsmaterial.

Kategori	Exempel
Slitagedelar*	Kilrem / drivrullar
Förbrukningsmaterial/förbrukningsdelar*	Hyvelknivar
Delar som saknas	

* ingår inte tvunget i leveransomfattningen!

Vid brister eller störningar kan du anmäla detta på webbplatsen www.Einhell-Service.com. Ge en detaljerad beskrivning av felet som har uppstått och besvara alltid följande frågor:

- Fungerade produkten först eller var den defekt från början?
- Märkte du av någonting innan produkten slutade att fungera (symptomer före defekt)?
- Enligt din åsikt, vilken funktion är felaktig i produkten (huvudsymptom)?
Beskriv den felaktiga funktionen.

Garantibevis

Bästa kund,

Våra produkter genomgår en sträng kvalitetskontroll. Om denna produkt mot förmodan inte fungerar på rätt sätt, beklagar vi detta och ber dig att kontakta vår serviceavdelning under adressen som anges på garantikortet. Vi står även gärna till tjänst på telefon under servicenumret som anges nedan. Följande punkter gäller för att du ska kunna göra anspråk på garantin:

1. Dessa garantivillkor vänder sig enbart till konsumenter, dvs. naturliga personer som inte har för avsikt att använda denna produkt i kommersiellt syfte eller inom egen verksamhet. Dessa garantivillkor reglerar ytterligare garantitjänster som nedanstående tillverkare erbjuder köpare av nya produkter. Dessa tjänster är en komplettering till den lagstadgade garantin. Garantianspråk som regleras enligt lag påverkas inte av denna garanti. Våra garantitjänster är gratis för dig.
2. Garantitjänsterna omfattar endast sådana brister på produkten, köpt i Europeiska unionen, och som bevisligen kan härledas till material- eller tillverkningsfel. Produkten som du har av Europeiska Unionens köpt ska vara ny och härstamma från nedanstående tillverkare. Vi avgör om sådana brister i produkten ska åtgärdas eller om produkten ska bytas ut. Tänk på att våra produkter endast får användas till ändamålsenligt syfte och inte har konstruerats för kommersiell, hantverksmässig eller yrkesmässig användning. Ett garantiavtal sluts därför ej om produkten inom garantitiden har använts inom yrkesmässiga, hantverksmässiga eller industriella verksamheter eller har utsatts för liknande påkänning. Vid artiklar av märket "Professional" gäller inte uteslutandet för kommersiell, hantverksmässig eller yrkesmässig användning.
3. Garantin omfattar inte:
 - Skador på produkten som kan härledas till att monteringsanvisningen missaktats eller på grund av felaktig installation, åsidosatt bruksanvisning (t.ex. anslutning till felaktig nätspänning eller strömtyp), åsidosatta underhålls- och säkerhetsbestämmelser, påverkan på produkten från onormala miljövillkor eller av bristfällig skötsel eller underhåll.
 - Skador på produkten som kan härledas till missbruk eller ej ändamålsenlig användning (t.ex. överbelastning av produkten eller användning av ej godkända insatsverktyg eller tillbehör), främmande partiklar som har trängt in i produkten (t.ex. sand, sten eller damm), transportskador, yttre våld eller yttre påverkan (t.ex. skador efter att produkten fallit ned).
 - Skador på produkten eller delar av produkten som kan härledas till bruksmässigt, normalt eller för övrigt naturligt slitage. Exempelvis är batterier och batteripaket utsatta för naturligt slitage och är i sin konstruktion dimensionerade för ett begränsat antal cykler. Slitaget påverkas negativt främst av avkrävda laster eller laddningshastigheter, men även av exponering mot värme, kyla, vibration och slag.
4. Garantitiden uppgår till 2 år och gäller från datumet när produkten köptes. Medan garantitiden fortfarande gäller ska anspråk på garanti ställas inom två veckor efter att defekten fastställdes. Det är inte möjligt att ställa anspråk på garanti efter att garantitiden har löpt ut. Garantitiden förlängs inte när produkten repareras eller byts ut, dessutom medför sådana arbeten inte att en ny garantitid börjar gälla för produkten eller för ev. reservdelar som har monterats in. Detta gäller även vid service på plats.
5. Anmäl den defekta produkten på följande webbplats för att göra anspråk på garantin: www.Einhell-Service.com. Se till att du har sparat på kvittot eller ett annat köpebevis som påvisar att du har köpt denna produkt i nytt skick. Produkter som sänds in utan köpebevis eller utan märkskylt täcks inte av våra garantitjänster eftersom de inte kan identifieras. Om defekten i produkten täcks av våra garantitjänster, får du genast en reparerad eller ny produkt av oss.
6. Om du har flyttat produkten till ett annat land i Europeiska unionen än det land där produkten köptes, tillhandahålls våra garantitjänster av en lokal servicepartner. Om produkten har flyttats till ett land utanför Europeiska unionen täcks den inte längre av garantin.

Givetvis kan vi även, mot debitering, åtgärda skador som antingen inte täcks av garantin eller som har uppstått efter garantitidens slut. Skicka in produkten till nedanstående serviceadress. För slitage- och förbrukningsdelar samt för delar som saknas hänvisar vi till begränsningarna i garantin enligt serviceinformationen som anges i denna bruksanvisning.

Garant/ Service: Einhell Nordic A/S, Rokhøj 26, 8520 Lystrup, Denmark

Nebezpečí!

Při používání přístrojů musí být dodržována určitá bezpečnostní opatření, aby se zabránilo zraněním a škodám. Přečtěte si proto pečlivě tento návod k obsluze / bezpečnostní pokyny. Dobře si ho/ je uložte, abyste měli tyto informace kdykoliv po ruce. Pokud předáte přístroj jiným osobám, předejte s ním prosím i tento návod k obsluze/ bezpečnostní pokyny. Nepřebíráme žádné ručení za škody a úrazy vzniklé v důsledku nedodržování tohoto návodu k obsluze a bezpečnostních pokynů.

Vysvětlení použitých symbolů (viz obr. 18)

1. **Nebezpečí!** - Pro snížení rizika zranění si přečtěte návod k obsluze.
2. **Opatrně!** Noste ochranu sluchu. Působení hluku může způsobit ztrátu sluchu.
3. **Opatrně!** Noste ochrannou masku proti prachu. Při zpracování dřeva a jiných materiálů může vzniknout zdraví škodlivý prach. Materiál obsahující azbest nesmí být opracováván!
4. **Opatrně!** Noste ochranné brýle. Jiskry vznikající při práci nebo odštěpky dřeva, třísky a prachy vystupující z přístroje mohou způsobit ztrátu viditelnosti.
5. Vypínač proti přetížení
6. **Opatrně!** Nebezpečí zranění! Nesahejte na běžící hoblovací nůž.
7. Směr otáčení nožové hřídele.
8. Otáčením kliky ve směru hodinových ručiček zvětšíte tloušťku průchodu. Otáčením kliky proti směru hodinových ručiček zmenšíte tloušťku průchodu. Otočení kliky o 360° odpovídá změně výšky o 2 mm.
9. Podmínky připojení k elektrické síti
10. Jmenovitý výkon
11. Počet otáček

1. Bezpečnostní pokyny

Příslušné bezpečnostní pokyny naleznete v příložené brožurce.

Varování!

Přečtěte si veškeré bezpečnostní pokyny, grafická znázornění a technické údaje, jimiž je toto elektrické nářadí opatřeno. Zanedbání při dodržování následujících instrukcí mohou mít za následek zásah elektrickým proudem, požár a/ nebo těžká zranění.

Všechny bezpečnostní pokyny a instrukce si uložte pro budoucí použití.

Tento přístroj není určen k tomu, aby ho používaly osoby (včetně dětí) s omezenými fyzickými, smyslovými nebo duševními schopnostmi nebo osoby s nedostatkem zkušeností a/nebo s nedostatkem znalostí. Děti by měly být pod dohledem, aby bylo zaručeno, že si nebudou s přístrojem hrát.

2. Popis přístroje a rozsah dodávky**2.1 Popis přístroje (obr. 1–17)**

1. Vypínač
2. Převodní rukojeť
3. Posuvná tyč
4. Kliková rukojeť
5. Odsávací hrdlo
6. Odsávací adaptér
7. Upínací páčka
8. Upevňovací otvor
9. Podávací válec
10. Výstupní válec
11. Šroub pro kliku
12. Tyč
13. Podávací stůl
14. Odebírací stůl
15. Nastavovací měrka
16. Šestihranný klíč vel. 4 mm
17. Rozvidlený klíč
18. Stupnice hloubky řezu
19. Ukazatel hloubky řezu
20. Hoblovací stůl
21. Hoblovací nůž
22. Lišta s klínovou drážkou
23. Nožová hřídel
24. Čelisti zabraňující zpětnému rázu
25. Napínací šroub
26. Pružina
27. Šrouby s vnitřním šestihranem
28. Závěsná oka
29. Stupnice tloušťky průchodu
30. Ukazatel tloušťky průchodu
31. Hoblovací jednotka
32. Stupnice na ruční klice
33. Ukazatel pro ruční kliku
34. Dorazový šroub
35. Pojistná matice
36. Vypínač proti přetížení
37. Hlubkový doraz
38. Kryt
39. Kryt upevňovacího šroubu
40. Opěrná plocha
41. Omezovací povrch
42. Síťové napájecí vedení

43. Držák kabelu

2.2 Rozsah dodávky

Zkontrolujte prosím úplnost výrobku na základě popsaného rozsahu dodávky. V případě chybějících dílů se prosím obraťte nejpozději během 5 pracovních dnů po zakoupení výrobku za předložení platného dokladu o koupi na naše servisní středisko nebo prodejnu, kde jste přístroj zakoupili. Dbejte prosím na tabulku o záruce v servisních informacích na konci návodu.

- Otevřete balení a přístroj opatrně vyjměte z balení.
- Odstraňte obalový materiál a ochrany balení / dopravní pojistky (jsou-li k dispozici).
- Přebizkontrolujte, zda je rozsah dodávky úplný.
- Zkontrolujte přístroj a příslušenství, zda nebyly při přepravě poškozeny.
- Balení si pokud možno uložte až do uplynutí záruční doby.

Nebezpečí!

Přístroj a obalový materiál nejsou dětská hračka! Děti si nesmějí hrát s plastovými sáčky, fóliemi a malými díly! Hrozí nebezpečí spolknutí a udušení!

- Stacionární hoblovka
- Posuvná tyč
- Kliková rukojeť
- Odsávací hrdlo
- Odsávací adaptér
- Nastavovací měrka
- Šestihřanný klíč vel. 4 mm
- Rozvidlený klíč
- Originální návod k provozu
- Bezpečnostní pokyny

3. Použití podle účelu určení

Hoblovka se používá k hoblování tloušťky všech druhů řeziva.

Přístroj smí být používán pouze podle svého účelu určení.

I přes použití podle účelu určení nelze zcela vyloučit určité zbývající rizikové faktory. Podmíněno pracovním postupem se mohou vyskytnout následující rizika:

- Dotyk nožového hřídele prsty nebo rukama v místě, které nelze zajistit ochranou.

- Při neodborném zacházení zpětný vrh obrobků.
- Poškození sluchu a zranění očí, jakož také zranění prstů a rukou při nepoužívání potřebného ochranného vybavení.
- Zdraví škodlivé emise při používání v uzavřených prostorách bez vhodného odsávacího zařízení.

Přístroj smí být používán pouze podle svého účelu určení. Každé další, toto překračující použití, neodpovídá použití podle účelu určení. Za z toho vyplývající škody nebo zranění všeho druhu ručí uživatel/obsluhující osoba a ne výrobce.

Dbejte prosím na to, že naše přístroje nebyly podle svého účelu určení konstruovány pro živnostenské, řemeslnické nebo průmyslové použití. Nepřebíráme proto žádné ručení, pokud je přístroj používán v živnostenských, řemeslných nebo průmyslových podnicích a při srovnatelných činnostech.

4. Technická data

Motor na střídavý proud: 220-240V~ 50/60 Hz
 Výkon P: 1 800 W
 Max. šířka obrobku: 330 mm
 Max. výška obrobku průchod tloušťky: ... 153 mm
 Délka obrobku: min. 280 mm
 Tloušťkovací stůl: 860x330 mm
 Rychlost posuvu tloušťkovačky: 8,4 m/min.
 Otáčky naprázdno motor n_0 : 22 000 min⁻¹
 Otáčky naprázdno hoblovací nůž: 10 000 min⁻¹
 Max. hloubka řezu: 3 mm
 Odsávání třísek: Ø 100 / 63,5 mm
 Třída ochrany: I
 Hmotnost: cca 35 kg

Nebezpečí!**Hluk a vibrace**

Hluk a vibrace změřeny podle normy EN 61029.

Hladina akustického tlaku L_{pA} 94 dB(A)
 Nejistota K_{pA} 3 dB(A)
 Hladina akustického výkonu L_{WA} 105 dB(A)
 Nejistota K_{WA} 3 dB(A)

Noste ochranu sluchu.

Působení hluku může způsobit ztrátu sluchu.

Uvedená emisní hodnota vibrací byla změřena podle normované zkušební metody a může se měnit v závislosti na druhu a způsobu použití elektrického přístroje, a ve výjimečných případech se může nacházet nad uvedenou hodnotou.

Uvedená emisní hodnota vibrací může být použita ke srovnání jednoho elektrického přístroje s jinými přístroji.

Uvedená emisní hodnota vibrací může být také použita k úvodnímu posouzení negativních vlivů.

Omezte tvorbu hluku a vibrace na minimum!

- Používejte pouze přístroje v bezvadném stavu.
- Pravidelně provádějte údržbu a čištění přístroje.
- Přizpůsobte Váš způsob práce přístroji.
- Nepřetěžujte přístroj.
- V případě potřeby nechte přístroj zkontrolovat.
- Přístroj vypněte, pokud ho nepoužíváte.

Pozor!

I přesto, že obsluhujete elektrický přístroj podle předpisů, existují vždy zbývající rizika. V souvislosti s konstrukcí a provedením elektrického přístroje se mohou vyskytnout následující nebezpečí:

1. Poškození plic, pokud se nenosí žádná vhodná ochranná maska proti prachu.
2. Poškození sluchu, pokud se nenosí žádná vhodná ochrana sluchu.

5. Před uvedením do provozu

- **Varování!** Před všemi údržbářskými, čistícími a seřizovacími pracemi vytáhněte síťovou zástrčku.
- Vždy noste ochranu zraku.
- Pravidelně kontrolujte, zda jsou hoblovací nože (21) pevně usazeny v nožové hřídeli (23).
- Nožová hřídel (23) se musí volně otáčet.
- Zkontrolujte bezvadnou funkčnost čelistí zabraňujících zpětnému rázu (24). Čelisti se musejí lehce pohybovat tak, aby ve volně visícím stavu ukazovaly dolů.
- Vizuelně zkontrolujte, jestli podávací (9) a výstupní válec (10) běží rovnoměrně.
- Před zapnutím za-/vypínače (1) se ujistěte, zda je hoblovací nůž správně namontován a zkontrolujte volný chod pohyblivých částí.

- Nikdy neodstraňujte ochranné kryty stroje; pouze za účelem servisu a oprav.
- Ochranné kryty musí být vždy v pořádku. Před každým použitím stroje upevněte a zabezpečte ochranné kryty na správném místě.
- Před uvedením do provozu musí být všechny kryty a bezpečnostní zařízení správně namontovány.
- Nikdy neprovádějte konkávní průhyby, čepy nebo tvary.
- U již opracovaného dřeva dbejte na cizí tělesa jako např. hřebíky nebo šrouby atd.
- Hoblovku vybalte a zkontrolujte, jestli případně nedošlo k jejímu poškození při přepravě.
- Stroj musí být stabilně postaven a vyrovnan.
- Při zpracování těžkých nebo dlouhých obrobků musí být stroj pevně přišroubován k pracovnímu stolu nebo podobnému zařízení prostřednictvím upevňovacích otvorů (8).
- Při opracování dlouhých obrobků používejte posuvný stůl nebo podobné podpěrné zařízení. Tato dodatečná vybavení jsou k dostání v odborných prodejnách. Musí být umístěna na příváděcí a výstupní straně hoblovky. Nastavení výšky musí být provedeno tak, aby mohl být obrobek do přístroje přiváděn a zároveň odebrán ve vodorovné poloze.
- Před připojením stroje se přesvědčte, zda souhlasí údaje na typovém štítku s údaji sítě.

5.1 Montáž (obr. 3)

- Pomocí šestihraného klíče (16) odmontujte šroub (11) z tyče (12).
- Na tyč (12) nasadte kliku (4). Upevněte ji šroubem (11).

5.2 Odsávání (obr. 4)

- Ujistěte se, že jsou tři šrouby s vnitřním šestihranem (27) povoleny o několik otáček.
- Připevněte odsávací hrdlo (5) ke třem horním okům (28). Odsávací hrdlo (5) zafixujte zašroubováním šroubů s vnitřním šestihranem (27) pomocí šestihraného klíče (16).
- Na odsávací hrdlo (5) připojte odsávací zařízení (průměr viz technické údaje).
- Průměr odsávací přípojky můžete zmenšit nasazením odsávacího adaptéru (6) na odsávací hrdlo (5). Alternativně připojte odsávací zařízení na odsávací adaptér (6).

5.3 Odkládání volných dílů (obr. 1/5)

- Pokud nepoužíváte posuvnou tyč (3), mějte ji v dosahu na stroji, jak je znázorněno na obr. 1.
- Nastavovací měrku (15), rozvidlený klíč (17) i šestihřanný klíč (16) můžete upevnit na stroj tak, jak je znázorněno na obr. 5.

6. Obsluha

6.1 Tloušťka průchodu (obr. 6)

Otáčením kliky (4) se hoblovací jednotka (31) může nastavit na požadovanou výšku průchodu.

- Ve směru hodinových ručiček: Zvýšíte výšku průchodu, resp. zvednete hoblovací jednotku nahoru.
- Proti směru hodinových ručiček: Snížíte výšku průchodu, resp. spustíte hoblovací jednotku dolů.
- Otáčejte klikou (4) tak dlouho, dokud ukazatel (30) není na požadované hodnotě na stupnici (29).
- Výšku průchodu zafixujete tak, že upínací páčku (7) opět uzavřete.

6.2 Hloubka řezu (obr. 7)

Hloubku řezu hoblovacích nožů (21) v obrobku lze odečíst ze stupnice (18).

- Povolte upínací páčku (7).
- Při vypnuté hoblovačce do ní vložte obrobek tak dalece, aby se ukazatel (19) mohl vychýlit.
- **Upozornění!** Poloha tlačítka pro zobrazení hloubky řezu je označena šipkou (viz obr. 7).
- Otáčejte klikou (4) tak dlouho, až bude ukazatel (19) na požadované hloubce řezu na stupnici (18).
- Znovu utáhněte upínací páčku (7) a vyjměte obrobek.

6.3 Dosažení konečného rozměru několika protaženími hoblovkou (obr. 3, 6, 7)

- Obecně platí: Kvalitu povrchu můžete zvýšit a zatížení hoblovky snížit tím, že provedete několik protažení obrobku s menší hloubkou řezu.
- Pro první hoblování byste měli zvolit malou hloubku řezu, aby případné nerovnosti obrobku nezpůsobily překročení maximální hloubky řezu (viz technické údaje) a zaseknutí obrobku.
- Pomocí stupnice (32) na klice (4) lze přesně snížit hloubku řezu pro další protažení.

- Otáčejte stupnicí (32) na ruční klice (4), dokud se „0“ a ukazatel (33) nesrovnají.
- Povolte upínací páčku (7).
- Otočením kliky (4) o 1/4 otáčky proti směru hodinových ručiček nastavte hloubku řezu na 0,5 mm. Chcete-li dosáhnout hloubky řezu 1 mm, otočte klikou (4) o 1/2 otáčky atd.
- Upínací páčku (7) opět utáhněte.

6.4 Rozšíření stolu (obr. 8)

Aby byl zajištěn optimální výsledek práce, musí být nástavce stolu vyrovnány s hoblovacím stolem (20).

- Zkontrolujte to pomocí rovného předmětu, např. pravítka, dřeva s rovnou hranou atd.
- V případě potřeby můžete podávací stůl (13) a odebírací stůl (14) nastavit.
- Vyklopte podávací stůl (13) a odebírací stůl (14) nahoru. Pomocí rozvidleného klíče (17) povolte obě pojistné matice (35).
- Podávací stůl (13) a odebírací stůl (14) opět odklopte. Nyní otáčejte dorazovými šrouby (34), dokud nebudou rozšíření stolu v jedné rovině s povrchem hoblovacího stolu (20).
- Pojistné matice (35) znovu utáhněte pomocí rozvidleného klíče (17).

6.5 Hloubkový doraz (obr. 9)

Hloubkový doraz (37) slouží k rovnání obrobků na stejnou tloušťku s opakovanou přesností. To je užitečné zejména v případě, že průběžně zpracováváte různé tloušťky obrobků.

- Povolte upínací páčku (7).
- Pomocí kliky (4) posuňte hoblovací jednotku (31) nahoru na vzdálenost nejméně 32 mm.
- Hloubkový doraz (37) natočte na požadovanou tloušťku. (nastavitelné rozměry: 6, 12, 19, 25 nebo 31 mm)
- Pomocí kliky (4) spouštějte hoblovací jednotku (31) směrem dolů, dokud se hoblovací jednotka (31) neopře o hloubkový doraz (37).
- Zajištěte nastavení výšky pomocí upínací páčky (7).
- Pokud hloubkový doraz (37) nepoužíváte, nastavte jej na 0 mm.

7. Provoz

7.1 Za-/vypínač (obr. 1, 10 / pol. 1)

- Stisknutím zeleného tlačítka „I“ se hoblovka zapne. Před začátkem hoblování počkejte, až nožová hřídel dosáhne svého maximálního počtu otáček.

- Pro vypnutí hoblovky je třeba stisknout červené tlačítko „0“. Motor tohoto přístroje je chráněn proti přetížení pomocí vypínače proti přetížení (36). Při překročení jmenovitého proudu vypínač proti přetížení (36) přístroj vypne.
- Nechte přístroj několik minut ochladit.
- Stlačte vypínač proti přetížení (36).
- Zapněte přístroj stlačením zeleného tlačítka „I“.

7.2 Tloušťkování (obr. 7, 11)

- Při tloušťkování musí být kontaktní plocha obrobku se stolem hoblovky (20) plochá.
- U dlouhých obrobků zajistěte dostatečný prostor na výstupní straně hoblovky.
- Nastavte hloubku řezu podle pokynů v bodech 6.2 a 6.3.
- Pro zapnutí hoblovky stiskněte zelené tlačítko „I“.
- Obrobek položte na podávací stůl (13) a posuňte jej vodorovně. Obrobek je zachycen podávacím válcem (9) a automaticky vtažen.
- Poté, co výstupní válec (10) přestane obrobek svírat, sejměte obrobek z odebíracího stolu (14).
- Upravte hloubku řezu a postup opakujte, dokud nedosáhnete konečného rozměru tloušťky obrobku.
- **Varování!** Nebezpečí zpětného vrhu! Nikdy nepřekračujte doporučenou minimální délku obrobku (viz technické údaje), abyste zajistili bezpečné vedení obrobku.
- Před opuštěním pracoviště hoblovku vypněte.

Pokud se hoblovka během hoblování zasekne, postupujte následovně:

- Ihned hoblovku vypněte.
- Povolte upínací páčku (7).
- Zvedněte hoblovací jednotku (31) směrem nahoru natolik, až se čelisti proti zpětnému rázu (24) nebudou dotýkat obrobku.
- Vyjměte obrobek z hoblovky.
- Proces hoblování zopakujte, ale s menší hloubkou řezu.

8. Výměna nožů

8.1 Poznámky k výměně nožů

- **Varování!** Před výměnou nožů zásadně vytáhněte síťovou zástrčku.
- **Varování!** Při výměně nožů noste rukavice, abyste zabránili zraněním!

- Hoblovka je v originálním stavu vybavena dvěma oboustrannými noži. Pokud jsou hoblovací nože (21) opotřebené, lze je obrátit, protože jejich přední i zadní strana má břit.
- Vždy je nutné vyměnit/obnovit oba hoblovací nože (21). Hoblovací nože (21) se musí vždy vyměňovat po dvou nebo brousit stejným způsobem.
- **Varování!** Nestejně široké hoblovací nože (21) způsobují nevyváženost a poškození ložisek a také zvyšují riziko zpětného rázu!
- Nože (21) nesmí vyčnívat o více než 1,1 mm nad povrch nožové hřídele (23).
- Používejte výhradně nože doporučené výrobcem pro tento přístroj. Při použití jiných nožů existuje nebezpečí zranění z důvodů ztráty kontroly.
- **Varování!** K výměně nože používejte pouze nastavovací měrku (15) dodanou spolu s přístrojem.
- Vyhýbejte se překroucení a možného utržení závitů. Lišta s klínovou drážkou (22) nebo upínací šrouby (25) s opotřebeným závitem se musí ihned vyměnit!

8.2 Provádění výměny nožů (obr. 12–15)

- Pomocí kliky spusťte hoblovací jednotku (31) zcela dolů (viz 6.1).
- Odmontuje odsávací hrdlo (5) (viz 5.2).
- Povolte oba fixační šrouby (39) na krytu (38) pomocí šestihranného klíče (16).
- Demontáží krytu (38) zpřístupněte nožovou hřídel (23).
- Hoblovací nůž (21) povolte otočením upínacích šroubů (25) ve směru hodinových ručiček.
- Otáčejte upínacími šrouby (25), dokud nebudete moci vyjmout hoblovací nůž (21) a lištu s klínovou drážkou (22).
- Hoblovací nůž (21), lištu s klínovou drážkou (22), nožovou hřídel (23) a pružiny (26) pečlivě vyčistěte. Zejména se ujistěte, že všechny díly jsou při montáži zbaveny nánosů pryskyřice.
- Obě pružiny (26) znovu zasuňte do otvorů v nožové hřídeli (23).
- Znovu vložte lištu s klínovou drážkou (22) a nový hoblovací nůž (21) do nožové hřídele (23).
- **Varování!** Nebezpečí zpětného vrhu! Dbejte na směr otáčení nožové hřídele (23) (viz symbol na boku krytu). Úkos hoblovacího nože (21) musí směřovat ve směru otáčení.

- Vyrovnajte hoblovací nůž (21) na střed nožové hřídele (23).
- Vyšroubujte upínací šrouby (25) natolik, až hoblovací nůž přestane prokluzovat, ale bude s ním možné pohybovat mírnou silou.
- Na nožovou hřídel (23) nasadte nastavovací měrku (15).
- Dbejte na to, aby opěrné plochy (40) přiléhaly na nožovou hřídel (23). Levá a pravá omezo- vací plocha (41) by se nyní měly dotýkat bříty hoblovacího nože (21). Hoblovací nůž (21) vyrovnajte pomocí nastavovací měrky (15).
- Pomocí rozvidleného klíče (17) povolte upínací šrouby (25).
- **Varování!** Abyste zabránili prnutí hoblovacího nože (21), postupujte při utahování upínacích šroubů (25) směrem zevnitř ven. Nejprve utáhněte středový upínací šroub a poté po dvojicích utáhněte nejbližší vnější upínací šrouby.
- Stejně postupujte i u druhého hoblovacího nože (21).
- Namontujte zpět kryt (38) a odsávací hrdlo (5).

9. Výměna síťového napájecího vedení

Nebezpečí!

Pokud je síťové napájecí vedení poškozeno, musí být nahrazeno výrobcem nebo jeho zákaznickým servisem nebo kvalifikovanou osobou, aby se zabránilo nebezpečím.

10. Čištění, údržba a objednání náhradních dílů

Nebezpečí!

Před všemi údržbářskými, čistícími a seřizovacími pracemi vytáhněte síťovou zástrčku.

10.1 Čištění

- Udržujte bezpečnostní zařízení, větrací otvory a kryt motoru tak prosté prachu a nečistot, jak jen to je možné. Otřete přístroj čistým hadrem nebo ho profoukněte stlačeným vzduchem při nízkém tlaku.
- Doporučujeme přímo po každém použití přístroj vyčistit.
- Pravidelně přístroj čistěte vlhkým hadrem a trochou mýdla. Nepoužívejte čistící prostředky nebo rozpouštědla; tyto by

mohly narušit plastové díly přístroje. Dbejte na to, aby se do přístroje nedostala voda. Vniknutí vody do elektrického přístroje zvyšuje riziko úderu elektrickým proudem.

10.2 Údržba (obr. 1/16)

Varování! Před veškerými údržbovými pracemi vytáhněte síťovou zástrčku!

10.2.1 Stroj (obr. 16)

Po přibližně 10 hodinách provozu namažte všechna místa podle obr. 16. Používejte výhradně tuhá maziva.

Podávací stůl (13), odebírací stůl (14), hoblovací stůl (20), podávací (9) / výstupní válce (10) a čelisti zabraňující zpětnému rázu (24) musí být zásadně udržovány bez znečištění od pryskyřice. Znečištěné podávací (9) / výstupní válce (10) nebo čelisti zabraňující zpětnému rázu (24) se musí vyčistit.

Aby se zabránilo přehřátí motoru, je třeba pravidelně odstraňovat prach, který se usadil ve větracích otvorech.

Zlepšete klouzavost stolů tak, že je periodicky ošetříte mazadly.

10.2.2 Řezný nástroj

Z nožů (21), lišty s klínovou drážkou (22) a nožové hřídele (23) musí být pravidelně odstraňována pryskyřice. Čistěte je příslušnými prostředky na odstraňování pryskyřice.

10.3 Objednání náhradních dílů:

Při objednávání náhradních dílů je třeba uvést následující údaje:

- Typ přístroje
- Číslo artiklu přístroje
- Identifikační číslo přístroje
- Číslo požadovaného náhradního dílu

Aktuální ceny a informace naleznete na www.Einhell-Service.com

10.4 Přeprava (obr. 17)

- Opatrně! Vezměte na vědomí velkou hmotnost stroje a případně si přizvěte na pomoc další osobu.
- Demontujte odsávací hrdlo (5) tak, jak je popsáno v části 5.2.
- Vyklopte podávací stůl (13) a odebírací stůl (14) nahoru.
- Síťové přívodní vedení (42) upevněte na držák kabelu (43).
- Všechny volné díly uložte tak, jak je popsáno v části 5.3.

- Stroj přepravujte pouze nadzvedáváním za přepravní rukojeť (2).
- Nikdy nepoužívejte ochranná zařízení k manipulaci nebo transportu.

11. Likvidace a recyklace

Přístroj je uložen v balení, aby bylo zabráněno poškození při přepravě. Toto balení je surovina a tím znovu použitelné nebo může být dáno zpět do cirkulace surovin. Přístroj a jeho příslušenství jsou vyrobeny z rozdílných materiálů, jako např. kov a plasty. Defektní přístroje nepatří do domovního odpadu. K odborné likvidaci by měl být přístroj odevzdán na příslušném sběrném místě. Pokud žádné takové sběrné místo neznáte, měli byste se informovat na místním zastupitelství.

12. Skladování

Składujte přístroj a jeho příslušenství na tmavém, suchém a nezamrzajícím místě a mimo dosah dětí. Optimální teplota skladování leží mezi 5 a 30 °C. Uložte elektrický přístroj v originálním balení.

13. Možné příčiny výpadku

Problém	Příčina	Řešení
Hoblovka neběží.	<ol style="list-style-type: none"> 1. Není k dispozici síťové napětí 2. Moc nízké síťové napětí 3. Přehřátý motor. 4. Opotřebované uhlíkové kartáčky. 	<ol style="list-style-type: none"> 1. Překontrolujte kabel, síťovou zástrčku, pojistku a zásuvku. 2. Vyhněte se použití příliš dlouhých prodlužovacích kabelů. Používejte prodlužovací kabely s dostatečným průřezem žíly. 3. Motor nechte vychladnout, event. odstraňte příčinu přehřátí a stiskněte spínač ochrany proti přehřátí (36). 4. Opotřebované uhlíkové kartáčky nechte vyměnit odborným elektrikářem.
Ztráta rychlosti v režimu hoblování / zablokování stroje v režimu hoblování.	<ol style="list-style-type: none"> 1. Moc velká hloubka řezu. 2. Tupé nože. 	<ol style="list-style-type: none"> 1. Hloubku řezu snížit. 2. Vyměňte hoblovací nože (21) za nové.
Špatný stav povrchu ohoblovaného obrobku.	<ol style="list-style-type: none"> 1. Tupé nože. 2. Nerovnoměrné podávání. 3. Zařízení na odsávání prachu (není součástí dodávky) není připojeno. 	<ol style="list-style-type: none"> 1. Vyměňte hoblovací nože (21) za nové. 2. Vyčistěte podávací válec (9) a výstupní válec (10) stejně jako hoblovací stůl (20), podávací stůl (13) a odebírací stůl (14). 3. Připojte odsávací zařízení.
Výhoz hoblin je ucpaný.	<ol style="list-style-type: none"> 1. Zařízení na odsávání prachu (není součástí dodávky) není připojeno. 2. Dřevo je moc vlhké. 	<ol style="list-style-type: none"> 1. Připojte odsávací zařízení. 2. Používejte suché dřevo.

Likvidace

Elektronářadí, akumulátory, příslušenství a obaly se musí odevzdat k ekologické recyklaci.

Elektronářadí a akumulátory/baterie nevyhazujte do domovního odpadu!

Pouze pro země EU:

Podle evropské směrnice 2012/19/EU o odpadních elektrických a elektronických zařízeních a jejího provedení ve vnitrostátním právu se musí již nepoužitelné elektrické nářadí a podle evropské směrnice 2006/66/ES vadné nebo opotřebované akumulátory/baterie shromažďovat odděleně a odevzdat k ekologické recyklaci.

Při nesprávné likvidaci mohou odpadní elektrická a elektronická zařízení kvůli svému potenciálně nebezpečnému obsahu poškodit životní prostředí a lidské zdraví.

Patisk nebo jiné rozmnožování dokumentace a průvodních listin, také ve výtažcích, je přípustný pouze s výslovným souhlasem firmy Einhell Germany AG.

Technické změny vyhrazeny.

- Příklad splňuje požadavky normy EN 61000-3-11 a podléhá speciálním podmínkám připojení. To znamená, že není přípustné používání na libovolných přípojních bodech.
- Příklad může při nepříznivých síťových poměrech vést k dočasným kolísáním napětí.
- Příklad je určen výhradně pro použití na přípojních bodech, které
 - a) nepřekračují maximální přípustnou impedanci sítě Z sys, nebo
 - b) mají dlouhodobé proudové zatížení sítě minimálně 100 A na fázi.
- Coby uživatel musíte zabezpečit, pokud nutno za konzultace se svým energetickým podnikem, aby Váš přípojný bod, na kterém chcete pří stroj provozovat, splňoval jeden z obou jmenovaných požadavků a) nebo b).

Servisní informace

Ve všech zemích uvedených v záručním listu máme kompetentní servisní partnery, jejichž kontaktní údaje naleznete v záručním listu. Jsou Vám k dispozici pro všechny servisní požadavky jako opravy, objednávání náhradních a rychle opotřebitelných dílů nebo nákup spotřebních materiálů.

Je třeba dbát na to, že u tohoto přístroje podléhají následující díly opotřebení přiměřenému použití nebo přirozenému opotřebení, resp. jsou potřebné jako spotřební materiál.

Kategorie	Příklad
Rychle opotřebitelné díly*	Klínový řemen/hnací kladky
Spotřební materiál/spotřební díly*	Hoblovací nůž
Chybějící díly	

* není nutně obsaženo v rozsahu dodávky!

V případě nedostatků nebo chyb Vás žádáme, abyste příslušnou chybu nahlásili na internetové stránce www.Einhell-Service.com. Dbejte prosím na přesný popis chyby a odpovězte přítom v každém případě na následující otázky:

- Fungoval přístroj předtím nebo byl od začátku defektní?
- Všimli jste si něčeho před vyskytnutím poruchy (příznak před poruchou)?
- Jakou chybnou funkci přístroj podle Vašeho názoru vykazuje (hlavní příznak)? Popište tuto chybnou funkci.

Záruční list

Vážená zákaznice, vážený zákazníku,

naše výrobky podléhají přísné kontrole kvality. Pokud i přesto tento přístroj bezvadně nefunguje, je nám to velice líto a prosíme Vás, abyste se obrátili na naši servisní službu na adrese uvedené na tomto záručním listu. Rádi Vám budeme k dispozici také telefonicky na uvedeném servisním telefonním čísle.

Pro uplatňování požadavků poskytnutí záruky platí následující:

1. Tyto záruční podmínky jsou určeny výlučně pro spotřebitele, tzn. fyzické osoby, které tento výrobek nebudou používat ani v rámci své profesní, ani jiné výdělečně činné aktivity. Tyto záruční podmínky upravují dodatečné záruky, které níže uvedený výrobce poskytuje kupujícím nových přístrojů navíc k zákonné záruce. Vaše zákonem stanovené nároky na záruku zůstanou touto zárukou nedotčeny. Naše záruka je pro Vás bezplatná.
2. Záruka se vztahuje pouze na vady nového přístroje, zakoupeného v Evropské unii od níže uvedeného výrobce, které jsou způsobeny vadou materiálu nebo výrobní vadou, a podle našeho uvážení je omezena na opravu těchto vad nebo výměnu přístroje. Upozorňujeme, že naše spotřebiče nejsou určeny pro živnostenské, řemeslné nebo odborné použití. Záruční smlouva proto není uzavřena, pokud byl přístroj v záruční době používán v živnostenských, řemeslnických nebo průmyslových podnicích nebo byl vystaven obdobnému namáhání. Na položky pod značkou „Professional“ se nevztahuje výjimka pro živnostenské, řemeslné nebo profesionální použití.
3. Z naší záruky jsou vyloučeny:
 - Škody na přístroji, které vznikly nedodržením montážního návodu nebo na základě neoborné instalace, nedodržením návodu k použití (jako např. připojení na chybné síťové napětí nebo druh el. proudu), nebo nedodržením pokynů k údržbě a bezpečnostních pokynů, vystavením přístroje nepřírodným povětrnostním podmínkám nebo nedostatečnou péčí a údržbou.
 - Škody na přístroji, které vznikly neoprávněným nebo nesprávným použitím (jako např. přetížení přístroje nebo použití neschválených přídavných nástrojů nebo příslušenství), vniknutím cizích těles do přístroje (jako např. písek, kameny nebo prach, škody při přepravě), používáním násilí nebo cizím působením (jako např. škody způsobené pádem).
 - Škody na přístroji nebo na dílech přístroje, které jsou způsobeny běžným opotřebením přiměřeného použití nebo jiným přirozeným opotřebením.
4. Záruční doba činí 24 měsíců a začíná datem koupě přístroje. Požadavky poskytnutí záruky musí být uplatňovány před uplynutím záruční doby během dvou týdnů poté, co byla vada zjištěna. Uplatňování požadavků poskytnutí záruky po uplynutí záruční doby je vyloučeno. Oprava nebo výměna přístroje nevede ani k prodloužení záruční doby, ani nedojde tímto výkonem k zahájení nové záruční doby pro tento přístroj nebo pro jakékoli zabudované náhradní díly. To platí také při využití místního servisu.
5. Pro uplatňování požadavků na poskytnutí záruky nahláste prosím váš defektní přístroj na: www.Einhell-Service.com. Mějte připravenou nákupní účtenku nebo jiné doklady o vašem nákupu. Přístroje, které jsou zaslány bez odpovídajících dokladů a bez typového štítku, jsou ze záručního plnění vyloučeny z důvodu nedostatečné možnosti jednoznačného přiřazení. Pokud je defekt přístroje zahrnut v naší záruce, obdržíte obratem zpátky opravený nebo nový přístroj.
6. Pokud jste spotřebič odvezli do jiné země Evropské unie, než ve které jste spotřebič zakoupili, poskytneme vám záruční servis prostřednictvím tamního servisního partnera. Na zásilky mimo Evropskou unii se nevztahuje žádný nárok na záruku.

Samozřejmě Vám rádi odstraníme nedostatky na přístroji na Vaše náklady, pokud tyto nedostatky nej- sou nebo už nejsou zahrnuty v rozsahu záruky. V takovém případě nám prosím zašlete přístroj na naši servisní adresu. V případě rychle opotřebitelných dílů, spotřebních dílů a chybějících dílů poukazujeme na omezení této záruky podle servisních informací uvedených v tomto návodu k obsluze.

Garantem je: Einhell Germany AG, Wiesenweg, 94405 Landau/Isar (Německo).
Službu poskytuje: Einhell Service, Eschenstraße 6, 94405 Landau / Isar (Německo)

Nebezpečenstvo!

Pri používaní prístrojov sa musia dodržiavať príslušné bezpečnostné opatrenia, aby bolo možné zabrániť prípadným zraneniam a vecným škodám. Preto si starostlivo prečítajte tento návod na obsluhu/bezpečnostné pokyny. Následne ich starostlivo uschovajte, aby ste mali vždy k dispozícii potrebné informácie. V prípade, že budete prístroj požičiavať tretím osobám, prosím odovzdajte im spolu s prístrojom tento návod na obsluhu/bezpečnostné pokyny. Nepreberáme žiadne ručenie za nehody ani škody, ktoré vzniknú nedodržaním tohto návodu na obsluhu a bezpečnostných pokynov.

Vysvetlenie použitých symbolov (pozri obr. 18)

1. **Nebezpečenstvo!** - Aby ste znížili riziko poranenia, prečítajte si návod na obsluhu.
2. **Opatrne!** Používajte ochranu sluchu. Pôsobenie hluku môže spôsobiť poškodenie sluchu.
3. **Opatrne!** Používajte ochrannú masku proti prachu. Pri práci s drevom a inými materiálmi môže vzniknúť zdraviu škodlivý prach. Materiál obsahujúci azbest nesmie byť spracovávaný!
4. **Opatrne!** Noste ochranné okuliare. Iskry vznikajúce pri práci alebo úlomky, triesky a prach vystupujúce z prístroja, by mohli viesť k trvalému poškodeniu zraku.
5. Závažový vypínač
6. **Opatrne!** Nebezpečenstvo poranenia! Nesiahajte do bežiacieho hobl'ovacieho noža.
7. Smer otáčania nožového hriadeľa.
8. Otáčaním kľukou v smere hodinových ručičiek zväčšíte hrúbkovú priechodnosť. Otáčaním kľukou proti smeru hodinových ručičiek zmenšíte hrúbkovú priechodnosť. Otočenie kľuky o 360° zodpovedá zmene výšky o 2 mm.
9. Podmienky sieťového pripojenia
10. Menovitý výkon
11. Otáčky

1. Bezpečnostné pokyny

Príslušné bezpečnostné pokyny nájdete v priloženej brožúrke.

Výstraha!

Prečítajte si všetky bezpečnostné predpisy, pokyny, zobrazenia a technické údaje, ktorými je tento elektrický nástroj vybavený. Nedostatky pri dodržovaní nasledujúcich pokynov

môžu mať za následok úraz elektrickým prúdom, vznik požiaru a/alebo ťažké poranenia.

Všetky bezpečnostné predpisy a pokyny si odložte pre budúce použitie.

Tento prístroj nie je určený nato, aby ho používali osoby (vrátane detí) s obmedzenými fyzickými, zmyslovými alebo psychickými schopnosťami alebo s nedostatočnými skúsenosťami a/alebo nedostatočnými vedomosťami. Deti by mali byť pod dozorom, aby bolo možné zabezpečiť, že sa nebudú s prístrojom hrať.

2. Popis prístroja a objem dodávky**2.1 Popis prístroja (obr. 1 – 17)**

1. Vypínač zap/vyp
2. Transportná rukoväť
3. Posuvný prípravok
4. Kľuka
5. Odsávací hubica
6. Odsávací adaptér
7. Upínacia páka
8. Upevňovací otvor
9. Podávacie valec
10. Výstupný valec
11. Skrutka pre kľuku
12. Tyč
13. Podávacie stôl
14. Výstupný stôl
15. Nastavovacia šablóna
16. Kľúč na skrutky s vnútorným šesťhranom 4 mm
17. Vidlicový kľúč
18. Stupnica – hĺbka rezu
19. Ukazovateľ hĺbka rezu
20. Hobľovací stôl
21. Hobľovací nôž
22. Lišta s klinovou drážkou
23. Nožový hriadeľ
24. Výstupky pre ochranu pred spätným nárazom
25. Upínacia skrutka
26. Pružina
27. Skrutky s vnútorným šesťhranom
28. Závesné strmene
29. Stupnica Hrúbková priechodnosť
30. Ukazovateľ Hrúbková priechodnosť
31. Hobľovacia jednotka
32. Stupnica na ručnej kľuke
33. Ukazovateľ pre ručnú kľuku
34. Dorazová skrutka
35. Poistná matica
36. Závažový vypínač

- 37. Hĺbkový doraz
- 38. Kryt
- 39. Kryt fixačnej skrutky
- 40. Operná plocha
- 41. Ohraničovacia plocha
- 42. Sieťové prípojné vedenie
- 43. Káblový držiak

2.2 Objem dodávky

Prosím, skontrolujte kompletnosť výrobku na základe uvedeného objemu dodávky. V prípade chýbajúcich častí sa prosím obráťte najneskôr do 5 pracovných dní od zakúpenia výrobku s predložením platného dokladu o kúpe na naše servisné stredisko alebo na obchod, v ktorom ste prístroj zakúpili. Prosím, dbajte pritom na záručnú tabuľku uvedenú v servisných informáciách na konci návodu.

- Otvorte balenie a opatrne vyberte prístroj von z balenia.
- Odstráňte obalový materiál ako aj obalové/transportné poistky (pokiaľ sú obsiahnuté).
- Skontrolujte, či obsah dodávky kompletný.
- Skontrolujte, či nedošlo k poškodeniu prístroja a príslušenstva transportom.
- Pokiaľ možno, uschovajte si obal až do konca záručnej doby.

Nebezpečenstvo!

Prístroj a obalový materiál nie sú hračky! Deti sa nesmú hrať s plastovými vreckami, fóliami ani malými dielmi! Hrozí nebezpečenstvo prehltnutia a udusení!

- Stacionárna hobľovačka
- Posuvný prípravok
- Kľuka
- Odsávací hubica
- Odsávací adaptér
- Nastavovacia šablóna
- Kľúč na skrutky s vnútorným šesťhranom 4 mm
- Vidlicový kľúč
- Originál návodu na obsluhu
- Bezpečnostné pokyny

3. Správne použitie prístroja

Hobľovačka sa používa na hrúbkovanie všetkých druhov reziva.

Stroj sa smie používať len na ten účel, na ktorý bol určený.

Napriek správne účelovému použitiu sa nemôžu niektoré špecifické zvyškové rizikové faktory celkom vylúčiť. V závislosti od patričného priebehu práce môže dôjsť k vzniku nasledovných druhov poranení:

- Kontakt prstov alebo dlaní s nožovým hriadeľom v oblasti, kam nie je možné vidieť.
- Pri nesprávnom zaobchádzaní s obrobkami môže od nich hroziť spätný náraz.
- Poškodenie sluchu a zraku, ako aj poranenie prstov a rúk, hrozí v prípade, že sa nepoužívajú potrebné ochranné vybavenia.
- Zdraviu škodlivé emisie hrozia pri používaní prístroja v uzatvorených miestnostiach bez použitia vhodného odsávacieho zariadenia.

Prístroj smie byť použitý len na ten účel, na ktorý bol určený. Akékoľvek iné odlišné použitie sa považuje za nespĺňajúce účel použitia. Za škody alebo zranenia akéhokoľvek druhu spôsobené nesprávnym používaním ručí používateľ / obsluhujúca osoba, nie však výrobca.

Prosím berte ohľad na skutočnosť, že naše prístroje neboli svojim určením konštruované na profesionálne, remeselnícke ani priemyselné použitie. Nepreberáme žiadne záručné ručenie, ak sa prístroj bude používať v profesionálnych, remeselníckych alebo priemyselných prevádzkach ako aj na činnosti rovnocenné s takýmto použitím.

4. Technické údaje

Motor na striedavý prúd: ... 220-240 V ~ 50/60 Hz
 Výkon P: 1800 W
 Max. šírka obrobku: 330 mm
 Max. výška obrobku - hrúbková priechodnosť:
 153 mm
 Dĺžka obrobku: min. 280 mm
 Hrúbkovací hobľovací stôl: 860 x 330 mm
 Rýchlosť posuvu pri hrúbkovaní: 8,4 m/min
 Otáčky motora pri voľnobehu n_0 : 22 000 min⁻¹
 Otáčky hobľovacieho noža pri voľnobehu:
 10 000 min⁻¹
 Max. hĺbka rezu: 3 mm
 Odsávanie triesok: Ø 100 / 63,5 mm
 Trieda ochrany: I
 Hmotnosť: cca 35 kg

Nebezpečenstvo!**Hlučnosť a vibrácie**

Hodnoty hlučnosti a vibrácií boli merané podľa európskej normy EN 61029.

Hladina akustického tlaku L_{pA} 94 dB(A)

Faktor neistoty K_{pA} 3 dB(A)

Hladina akustického výkonu L_{WA} 105 dB(A)

Faktor neistoty K_{WA} 3 dB(A)

Používajte ochranu sluchu.

Pôsobenie hluku môže spôsobiť poškodenie sluchu.

Uvedená emisná hodnota vibrácií bola nameraná podľa normovaného skúšobného postupu a môže sa meniť v závislosti od druhu a spôsobu použitia elektrického náradia a vo výnimočných prípadoch sa môže nachádzať nad uvedenou hodnotou.

Uvedená emisná hodnota vibrácií sa môže použiť za účelom porovnania elektrického prístroja s inými prístrojmi.

Uvedená emisná hodnota vibrácií sa môže taktiež použiť za účelom východiskového posúdenia vplyvov.

Obmedzte tvorbu hluku a vibráciu na minimum!

- Používajte len prístroje v bezchybnom stave.
- Pravidelne vykonávajte údržbu a čistenie prístroja.
- Prispôbte spôsob práce prístroju.
- Prístroj nepreťažujte.
- V prípade potreby nechajte prístroj skontrolovať.
- Prístroj vypnite, pokiaľ ho nepoužívate.

Pozor!**Zvyškové riziká**

Aj napriek tomu, že budete elektrický prístroj obsluhovať podľa predpisov, budú existovať zvyškové riziká. V súvislosti s konštrukciou a vyhotovením elektrického prístroja môže dôjsť k výskytu týchto nebezpečenstiev:

1. Poškodenie pľúc, pokiaľ sa nenosí žiadna vhodná ochranná maska proti prachu.
2. Poškodenie sluchu, pokiaľ sa nenosí žiadna vhodná ochrana sluchu.

5. Pred uvedením do prevádzky

- Varovanie! Pred všetkými údržbovými, čistiacimi a nastavovacími prácami odpojte zástrčku zo siete.
- Používajte vždy ochranu zraku.
- Pravidelne kontrolujte, či sú hobľovacie nože (21) pevne usadené v nožovom hriadelí (23).
- Nožový hriadel' (23) musí byť schopný voľne bežať.
- Skontrolujte, či sú výstupky pre ochranu pred spätným nárazom (24) plne funkcie schopné. Výstupky musia byť ľahko pohyblivé, aby voľne viseli smerom nadol.
- Vizualne skontrolujte, či sa podávací valec (9) a výstupný valec (10) pohybujú rovnomerne.
- Pred tým, než stlačíte vypínač zap/vyp (1), presvedčte sa o tom, že je hobľovací nôž správne namontovaný a je zaručená ľahkosť chodu pohyblivých častí.
- Nikdy neodstraňujte bezpečnostné kryty prístroja, jedine v prípade potreby opráv alebo pri odovzdávaní prístroja zákazníkemu servisu.
- Bezpečnostné kryty musia byť vždy v neporušenom stave. Pred každým použitím prístroja vždy upevnite a poistite bezpečnostné kryty na tom mieste, kam patria.
- Pred uvedením do prevádzky sa musia správne namontovať všetky kryty a bezpečnostné prípravky.
- Nikdy nevyrezávajte priehlbiny, čapy alebo formy.
- Pri dreve, ktoré už bolo opracované, je potrebné dávať pozor na cudzie telesá, napr. klince alebo skrutky a pod.
- Vybaľte hobľovačku a skontrolujte, či sa na nej nevyskytujú prípadné transportné poškodenia.
- Stroj musí byť postavený stabilne a vodorovne.
- Pri obrábaní ťažkých alebo dlhých obrobkov musí byť stroj pevne priskrutkovaný k pracovnému stolu alebo pod. pomocou upevňovacích otvorov (8).
- Používajte pri obrábaní dlhých obrobkov rolovacie stoly alebo podobné podperné prípravky. Toto dodatočné vybavenie je možné zakúpiť v odborných predajniach. Musia sa umiestniť na privádzacej ako aj výstupnej strane hobľovačky. Výškové nastavenie sa musí nastaviť tak, aby sa obrobok mohol viesť do stroja vo vodorovnej polohe a zároveň

- vyberať von zo stroja vo vodorovnej polohe.
- Presvedčte sa pred zapojením stroja do siete o tom, či údaje na typovom štítku prístroja súhlasia s údajmi prítomnej elektrickej siete.

5.1 Montáž (obr. 3)

- Demontujte skrutku (11) na tyči (12) pomocou kľúča na skrutky s vnútorným šesťhranom (16).
- Nasuňte kľuku (4) na tyč (12). Upevnite ju pomocou skrutky (11).

5.2 Odsávanie (obr. 4)

- Uistite sa, že sú tri skrutky s vnútorným šesťhranom (27) uvoľnené o niekoľko otáčok.
- Zaveste odsávaciu hubicu (5) na tri horné strmene (28). Zafixujte odsávaciu hubicu (5) utiahnutím oboch skrutiek s vnútorným šesťhranom (27) pomocou kľúča na skrutky s vnútorným šesťhranom (16).
- Pripojte odsávacie zariadenie k odsávacej hubici (5) (priemer pozri technické údaje).
- Priemer odsávacej prípojky môžete zmenšiť nasadením odsávacieho adaptéra (6) na odsávaciu hubicu (5). Alternatívne môžete pripojiť odsávacie zariadenie k odsávaciemu adaptéru (6).

5.3 Uloženie voľných častí (obr. 1/5)

- Ak nepoužívate posuvný prípravok (3), majte ho na stroji v dosahu, pozri obr. 1.
- Nastavovacia šablóna (15), vidlicový kľúč (17), ako aj kľúč na skrutky s vnútorným šesťhranom (16) sa dajú pripevniť na stroj, pozri obr. 5.

6. Obsluha

6.1 Hrúbková priechodnosť (obr. 6)

Otáčaním kľuky (4) sa môže hobľovacia jednotka (31) nastaviť na požadovanú výšku prechodu.

- V smere hodinových ručičiek: Zvýšte výšku prechodu alebo posuňte hobľovaciu jednotku smerom, nahor.
- Protí smeru hodinových ručičiek: Znížte výšku prechodu alebo spustíte hobľovaciu jednotku.
- Otáčajte kľuku (4) dovtedy, kým sa ukazovateľ (30) nezhoduje s požadovanou hodnotou na stupnici (29).
- Zafixujte výšku prechodu otočením upínacej páky (7) doprava.

6.2 Hĺbka rezu (obr. 7)

Hĺbku rezu hobľovacích nožov (21) v obrobku možno odčítať zo stupnice (18).

- Povoľte upínaciu páku (7).
- Pri vypnutej hobľovačke zasuňte obrobok do hobľovačky natoľko, aby sa ukazovadlo (19) mohlo vychýliť.
- Upozornenie!** Poloha tlačidla na zobrazenie hĺbky rezu je označená šípkou (pozri obr. 7).
- Otáčajte kľuku (4) dovtedy, kým sa ukazovateľ (19) nezhoduje s požadovanou hĺbkou rezu na stupnici (18).
- Upínaciu páku (7) znovu pevne utiahnite a obrobok vyberte.

6.3 Dosiahnutie konečného rozmeru niekoľkými prechodmi (obr. 3, 6, 7)

- Všeobecne platí: Kvalitu povrchu môžete zvýšiť a zaťaženie hobľovačky znížiť vykonaním niekoľkých prechodov s menšími hĺbkami rezu.
- Pre prvý prechod hobľovania by ste mali zvoliť malú hĺbku rezu, aby prípadné nerovnosti obrobku nespôsobili prekročenie maximálnej hĺbky rezu (pozri technické údaje) a zaseknutie obrobku.
- Stupnicu (32) na kľuke (4) možno použiť na zníženie hĺbky rezu na mieru pre ďalšie prechody.
- Otáčajte stupnicou (32) na ručnej kľuke (4), kým sa „0“ a ukazovateľ (33) nezrovnajú.
- Uvoľnite upínaciu páčku (7).
- Otočením kľuky (4) o 1/4 otáčky proti smeru hodinových ručičiek nastavte hĺbku rezu na 0,5 mm. Ak chcete dosiahnuť hĺbku rezu 1 mm, otočte kľukou (4) o 1/2 otáčky atď.
- Upínaciu páčku (7) znovu pevne utiahnite.

6.4 Rozšírenia stola (obr. 8)

Na zabezpečenie optimálneho pracovného výsledku musia byť rozšírenia stola zarovnané do jednej roviny s hobľovacím stolom (20).

- Skontrolujte to pomocou rovného predmetu, napr. pravítka, dreva s rovnou hranou a pod.
- V prípade potreby môžete podávací stôl (13) a výstupný stôl (14) nastaviť.
- Podávací stôl (13) a výstupný stôl (14) vyklopte smerom nahor. Uvoľnite obe poistné matice (35) pomocou vidlicového kľúča (17).
- Opäť rozklopte podávací stôl (13) a výstupný stôl (14). Teraz otáčajte dorazovými skrutkami (34), kým nebudú rozšírenia stola zarovnané paralelne s povrchom hobľovacieho stola (20).

- Pomocou vidlicového kľúča (17) opäť pevne utiahnite poistné matice (35).

6.5 Hĺbkový doraz (obr. 9)

Hĺbkový doraz (37) použite na hobl'ovanie obrobkov na jednotnú hrúbku s opakovanou presnosťou. To je obzvlášť užitočné, ak občas obrábate obrobky inej hrúbky.

- Uvoľnite upínaciu páčku (7).
- Pomocou kľúky (4) posuňte hobl'ovacu jednotku (31) smerom nahor do výšky minimálne 32 mm.
- Otočte hĺbkový doraz (37) na požadovanú hrúbku. (nastaviteľné rozmery: 6, 12, 19, 25 alebo 31 mm)
- Pomocou kľúky (4) posúvajte hobl'ovacu jednotku (31) smerom nadol, kým sa hobl'ovacia jednotka (31) nedosadne na hĺbkový doraz (37).
- Nastavenie výšky zaistíte pomocou upínacej páky (7).
- Ak nepoužívate hĺbkový doraz (37), nastavte ho na 0 mm.

7. Prevádzka

7.1 Vypínač zap/vyp (obr. 1, 10/poz. 1)

- Stlačením zeleného tlačidla „I“ sa môže hobl'ovačka zapnúť. Pred začatím hobl'ovania je potrebné vyčkáť, kým nožový hriadeľ nedosiahne maximálny počet otáčok.
- Aby sa hobl'ovačka znovu vypla, musí sa stlačiť červené tlačidlo „0“.

Motor tohto prístroja je zabezpečený proti preťaženiu záťažovým vypínačom (36). Pri prekročení nominálneho prúdu záťažový vypínač (36) vypne prístroj.

- Nechajte prístroj niekoľko minút vychladnúť.
- Stlačte záťažový vypínač (36).
- Zapnite prístroj stlačením tlačidla „I“.

7.2 Hrúbkovanie (obr. 7,11)

- Pri hrúbkovanom hobl'ovaní musí byť musí byť styčná plocha obrobku s hobl'ovacím stolom (20) rovná.
- Pri dlhých obrobkoch sa uistite, že na výstupnej strane hobl'ovačky je dostatok miesta.
- Nastavte hĺbku rezu podľa popisu v bodoch 6.2 a 6.3.
- Stlačením zeleného tlačidla „I“ zapnite hobl'ovačku.

- Obrobok položte na podávací stôl (13) a zasunite ho vo vodorovnom smere. Obrobok sa zachytí podávacím valcom (9) a automaticky vtiahne.
- Keď výstupný valec (10) prestane zadržiavať obrobok, odoberte obrobok z výstupného stola (14).
- Upravte hĺbku rezu a postup opakujte, kým nedosiahnete konečný rozmer hrúbky obrobku.
- Varovanie! Nebezpečenstvo spätného nárazu! Nikdy neprekračujte odporúčanú minimálnu dĺžku obrobku (pozri technické údaje), aby ste zaistili bezpečné vedenie obrobku.
- Pred opustením pracoviska hobl'ovačku vypnite.

Ak sa hobl'ovačka počas hobl'ovania zasekne, postupujte nasledovne:

- Hobl'ovačku okamžite vypnite.
- Uvoľnite upínaciu páčku (7).
- Posúvajte hobl'ovacu jednotku (31) smerom nahor, až kým sa výstupky pre ochranu pred spätným nárazom (24) prestanú dotýkať obrobku.
- Obrobok vyberte z hobl'ovačky.
- Zopakujte proces hobl'ovania, ale s menšou hĺbkou rezu.

8. Výmena nožov

8.1 Poznámky k výmene nožov

- Varovanie! Pred výmenou nožov vždy vytriahnite zástrčku zo zásuvky.
- Varovanie! Pri výmene nožov používajte rukavice, aby ste predišli zraneniam!
- Hobl'ovačka je v originálnom stave vybavená dvoma otočnými nožmi. Ak sú hobl'ovacie nože (21) opotrebované, možno ich obrátiť, pretože aj predná aj zadná strana majú reznú hranu.
- Vždy musíte vymeniť/obnoviť obidva hobl'ovacie nože (21). Hobl'ovacie nože (21) sa musia vymieňať vždy v páre alebo sa musia rovnako naostriť.
- Varovanie! Hobl'ovacie nože s nerovnou šírkou (21) spôsobujú nevyváženosť a poškodenie ložísk a zvyšujú aj riziko spätného nárazu!
- Nože (21) smú vyčnievať maximálne 1,1 mm nad povrch nožového hriadeľa (23).
- Používajte výlučne len nože, ktoré sú výrobcom odporúčané pre tento prístroj. Pri použití

iných nožov vzniká nebezpečenstvo poranenia z dôvodu straty kontroly.

- Varovanie! Na výmenu nožov používajte výlučne nastavovaciu šablónu (15), ktorá je priložená k prístroju.
- Zabráňte pretočeniu a možnému povoleniu závitov. Lišta s klinovou drážkou (22) alebo upínacie skrutky (25) s opotrebovanými závitmi sa musia okamžite vymeniť za nové!

8.2 Vykonanie výmeny nožov (obr. 12 – 15)

- Pomocou kľúky posuňte hobľovaciu jednotku (31) úplne nadol (pozri 6.1).
- Demontujte odsávaciu hubicu (5) (pozri bod 5.2).
- Uvoľnite obidve fixačné skrutky (39) na kryte (38) pomocou kľúča na skrutky s vnútorným šesťhranom(16).
- Umožnite prístup k nožovému hriadeľu (23) odstránením krytu (38).
- Uvoľnite hobľovací nôž (21) otáčaním upínacích skrutiek (25) v smere hodinových ručičiek.
- Otáčajte upínacie skrutky (25), kým nebudete môcť vybrať hobľovací nôž (21) a lištu s klinovou drážkou (22).
- Hobľovací nôž (21), lištu s klinovou drážkou (22), nožový hriadeľ (23) a pružiny (26) dôkladne vyčistite. Pri montáži dbajte najmä na to, aby boli všetky diely zbavené živice.
- Obidve pružiny (26) znovu vložte do otvorov v nožovom hriadeľi (23).
- Do nožového hriadeľa (23) znovu vložte lištu s klinovou drážkou (22) a nový hobľovací nôž (21).
- Varovanie! Nebezpečenstvo spätného nárazu! Dbajte na smer otáčania nožového hriadeľa (23) (pozri symbol na bočnej strane krytu). Rezná šikmina hobľovacieho noža (21) musí ukazovať v smere otáčania.
- Vyrovnajte hobľovací nôž (21) centricky s nožovým hriadeľom (23).
- Upínacie skrutky (25) odskrutkujte tak, aby hobľovací nôž už neprekľzoval, ale aby sa dal s miernou námahou posúvať.
- Nasadte nastavovaciu šablónu (15) na nožový hriadeľ (23).
- Uistite sa, že dosadacie plochy (40) dosadajú na nožový hriadeľ (23). Lavá a pravá ohraničovacia plocha (41) sa má teraz dotýkať reznej hrany hobľovacieho noža (21). Nastavte polohu hobľovacieho noža (21) pomocou nastavovacej šablóny (15).
- Uťahnite upínacie skrutky (25) pomocou vidlicového kľúča (17).

- Varovanie! Aby ste zabránili prútiam v hobľovacom noži (21), postupujte pri uťahovaní upínacích skrutiek (25) zvnútra smerom von. Najprv utiahnite strednú upínaciu skrutku a potom po dvojiciach utiahnite vždy najbližšie vonkajšie upínacie skrutky.
- Rovnaký postup použite aj pri druhom hobľovacom noži (21).
- Znovu namontujte kryt (38) a odsávaciu hubicu (5).

9. Výmena sieťového prípojného vedenia

Nebezpečenstvo!

V prípade poškodenia sieťového prípojného vedenia prístroja sa musí vedenie vymeniť výrobcom alebo jeho zákazníckym zastúpením alebo podobne kvalifikovanou osobou, aby sa zabránilo rizikám.

10. Čistenie, údržba a objednanie náhradných dielov

Nebezpečenstvo!

Pred všetkými údržbovými, čistiacimi a nastavovacími prácami vyťahnite elektrickú zástrčku zo siete.

10.1 Čistenie

- Udržujte ochranné zariadenia, vzduchové otvory a kryt motora vždy v čistom stave bez prachu a nečistôt. Utrite prístroj čistou utierkou alebo ho vyčistite vyfúkaním stlačeným vzduchom pri nastavení na nízky tlak.
- Odporúčame, aby ste prístroj čistili priamo po každom použití.
- Čistite prístroj pravidelne pomocou vlhkej utierky a malého množstva tekutého mydla. Nepoužívajte žiadne agresívne čistiace prostriedky ani riedidlá; tieto prostriedky by mohli napadnúť umelohmotné diely prístroja. Dbajte na to, aby sa do vnútra prístroja nedostala voda. Vniknutie vody do elektrického prístroja zvyšuje riziko úrazu elektrickým prúdom.

10.2 Údržba (obr. 1/16)

Varovanie! Pred akýmkoľvek údržbovými prácami vyťahnite elektrickú zástrčku zo siete!

10.2.1 Stroj (obr. 16)

Po približne 10 hodinách prevádzky namažte všetky miesta, ako je to znázornené na obrázku 16. Používajte výlučne suché mazacie prostriedky. Podávací stôl (13), výstupný stôl (14), hobl'ovací stôl (20), podávacie valce (9)/výstupné valce (10) a výstupky pre ochranu pred spätným nárazom (24) sa musia udržiavať tak, aby sa na nich nenachádzala živica. Znečistené podávacie valce (9)/výstupné valce (10) alebo výstupky pre ochranu pred spätným nárazom (24) sa musia vyčistiť. Aby sa zabránilo prehriatiu motora, musí sa pravidelne odstraňovať prach, ktorý sa usadzuje vo vetracích otvoroch.

Kĺzavosť stolov zlepšite tak, že ich budete pravidelne ošetrovať klzným prostriedkom.

10.2.2 Rezací nástroj

Nôž (21), lišta s klinovou drážkou (22) a nožový hriadeľ (23) sa musia pravidelne čistiť od živice. Vyčistite ich príslušným odstraňovačom živice.

10.3 Objednávanie náhradných dielov:

Pri objednávaní náhradných dielov je potrebné uviesť nasledovné údaje:

- Typ prístroja
- Výrobné číslo prístroja
- Identifikačné číslo prístroja
- Číslo potrebného náhradného dielu

Aktuálne ceny a informácie nájdete na stránke www.Einhell-Service.com

10.4 Transport (obr. 17)

- Opatrne! Rešpektujte hmotnosť stroja a v prípade potreby si privolajte na pomoc ďalšiu osobu.
- Demontujte odsávaciu hubicu (5) tak ako to je popísané v bode 5.2.
- Podávací stôl (13) a výstupný stôl (14) vyklopte smerom nahor.
- Umiestnite sieťové prírodné vedenie (42) na kábl'ový držiak (43).
- Všetky voľné diely uložte podľa popisu v bode 5.3.
- Stroj prepravujte len nadvihnutím za transportné rukoväti (2).
- Nikdy nepoužívajte ochranné zariadenia na manipuláciu alebo na transport.

11. Likvidácia a recyklácia

Prístroj sa nachádza v obale za účelom zabránenia poškodeniu pri transporte. Tento obal je vyrobený zo suroviny a tým pádom je ho možné znovu použiť alebo sa môže dať do zberu na recykláciu surovín. Prístroj a jeho príslušenstvo sa skladajú z rôznych materiálov, ako sú napr. kovy a plasty. Poškodené prístroje nepatria do domového odpadu. Prístroj by sa mal odovzdať k odbornej likvidácii na príslušnom zbernom mieste. Pokiaľ Vám nie je známe takéto zberné miesto, informujte sa prosím na miestnej samospráve.

12. Skladovanie

Skladujte prístroj a jeho príslušenstvo na tmavom, suchom a nezamrzajúcom mieste mimo dosahu detí. Optimálna teplota pre skladovanie je medzi 5 až 30 °C. Skladujte tento elektrický prístroj v originálnom balení.

13. Možné príčiny poruchy

Problém	Príčina	Riešenie
Hobl'ovačka nefunguje.	<ol style="list-style-type: none"> 1. Nie je k dispozícii sieťové napätie. 2. Príliš nízke sieťové napätie. 3. Prehriaty motor. 4. Oopotrebované uhlíkové kefky. 	<ol style="list-style-type: none"> 1. Skontrolujte kábel, sieťovú zástrčku, poistku a zásuvku. 2. Nepoužívajte príliš dlhé predlžovacie káble. Použite predlžovací kábel s dostatočným prierezom žily. 3. Motor nechajte vychladnúť, prípadne odstráňte príčinu prehriatia a stlačte záťažový vypínač (36). 4. Nechajte uhlíkové kefky vymeniť odbornému elektrikárovi.
Strata rýchlosti pri hobl'ovania / zablokovanie stroja pri hobl'ovania.	<ol style="list-style-type: none"> 1. Príliš veľká hĺbka rezu. 2. Tupé nože. 	<ol style="list-style-type: none"> 1. Zmenšite hĺbku rezu. 2. Vymeňte hobl'ovacie nože (21).
Zlý stav povrchu hobl'ovaného obrobku.	<ol style="list-style-type: none"> 1. Tupé nože. 2. Nepravidelné privádzanie. 3. Odsávacie zariadenie (nie je súčasťou dodávky) nie je pripojené. 	<ol style="list-style-type: none"> 1. Vymeňte hobl'ovacie nože (21). 2. Vyčistite podávací valec (9) a výstupný valec (10), ako aj hobl'ovací stôl (20), podávací stôl (13) a výstupný stôl (14). 3. Pripojte odsávacie zariadenie.
Vyhadzovanie triesok zablokované.	<ol style="list-style-type: none"> 1. Odsávacie zariadenie (nie je súčasťou dodávky) nie je pripojené. 2. Drevo je príliš vlhké. 	<ol style="list-style-type: none"> 1. Pripojte odsávacie zariadenie. 2. Používajte suché drevo.

Likvidácia

Elektrické náradie, batérie, príslušenstvo a obaly sa musia odovzdať na ekologickú recykláciu.
Elektrické náradie a akumulátory/batérie nevyhadzujte do domového odpadu!

Len pre krajiny EÚ:

Podľa európskej smernice 2012/19/EÚ o odpade z elektrických a elektronických zariadení a podľa jej transpozície v národnom práve sa musí už nepoužiteľné elektrické náradie a, podľa európskej smernice 2006/66/ES, poškodené alebo vybité akumulátory/batérie zbierať separovane a odovzdať na recykláciu v súlade s ochranou životného prostredia.

Ak sa odpad z elektrických a elektronických zariadení nelikviduje správne, môže poškodiť životné prostredie a ľudské zdravie kvôli svojmu potenciálne nebezpečnému obsahu.

Dodatočná tlač alebo iné reprodukovanie dokumentácie a sprievodných dokladov výrobkov, taktiež ich častí, je prípustná len s výslovným súhlasom spoločnosti Einhell Germany AG.

Technické zmeny vyhradené.

- Výrobok spĺňa požiadavky smernice EN 61000-3-11 a podlieha zvláštnym podmienkam pre pripojenie. To znamená, že nie je prípustné používanie na ľubovoľných prípojných bodoch.
- Prístroj môže pri nepriaznivých sieťových podmienkach viesť krehodným výkyvom napätia.
- Výrobok je určený výhradne len pre používanie na takých prípojných bodoch, ktoré
 - a) neprekračujú maximálnu prípustnú sieťovú impedanciu Z_{sys} , alebo
 - b) majú hodnotu zaťažiteľnosti siete permanentným prúdom minimálne 100 Afázu.
- Ako prevádzkovateľ musíte zabezpečiť, v prípade potreby po konzultácii s vaším dodávateľom elektrickej energie, aby váš prípojný bod, na ktorom chcete používať tento výrobok, spĺňal jeden z oboch uvedených požiadaviek a) alebo b).

Servisné informácie

Vo všetkých krajinách uvedených na záručnom liste máme kompetentných servisných partnerov, ktorých kontakty je možné prevziať zo záručného listu. Sú Vám k dispozícii pre akékoľvek servisné požiadavky ako opravy, objednávanie náhradných a opotrebovaných dielov alebo nákup spotrebných materiálov.

Je potrebné dbať na to, že v prípade tohto výrobku podliehajú nasledujúce diely bežnému pracovnému alebo prirodzenému opotrebeniu, resp. sú nasledujúce diely považované za spotrebný materiál.

Kategória	Príklad
Diely podliehajúce opotrebeniu*	Klinový remeň/hnacie valčeky
Spotrebný materiál / spotrebné diely*	Hobl'ovací nôž
Chýbajúce diely	

* nie je bezpodmienečne obsiahnuté v objeme dodávky!

V prípade nedostatkov alebo chýb Vás prosíme, aby ste príslušnú chybu nahlásili na adrese www.Einhell-Service.com. Prosím, dbajte na presný popis chyby a odpovedzte pritom v každom prípade na nasledujúce otázky:

- Fungoval prístroj predtým alebo bol od začiatku chybný?
- Všimli ste si niečo pred vyskytnutím poruchy (symptóm pred poruchou)?
- Aké chybné funkcie podľa Vás prístroj vykazuje (hlavný symptóm)?
Popíšte túto chybnú funkciu.

Záručný list

Vážená zákazníčka, vážený zákazník,
naše výrobky podliehajú prísnej kontrole kvality. V prípade, že nebude prístroj napriek tomu bezchybne fungovať, je nám to veľmi ľúto a prosíme Vás, aby ste sa obrátili na našu servisnú službu na adrese uvedenej na tomto záručnom liste. Radi Vám budeme k dispozícii taktiež telefonicky na uvedenom servisnom telefónnom čísle. Pre uplatnenie nárokov na záručné plnenie platia nasledujúce podmienky:

1. Tieto záručné podmienky sa týkajú výlučne štandardných spotrebiteľov, t.j. takých osôb, ktoré tento výrobok nechcú používať na účely v rámci svojich remeselníckych činností ani na iné samostatne zárobkové činnosti. Tieto záručné podmienky upravujú dodatočné záručné plnenia, ktoré nižšie uvedený výrobca poskytuje kupujúcim svojich nových prístrojov dodatočne k zákonnej záruke. Vaše zákonné nároky na záruku nie sú touto zárukou dotknuté. Naše záručné plnenie je pre Vás zadarmo.
2. Záruka sa vzťahuje len na chyby nového prístroja zakúpeného v Európskej únii od nižšie uvedeného výrobcu, ktoré sú spôsobené chybou materiálu alebo spracovania a je obmedzená na opravu takýchto chýb alebo výmenu prístroja podľa nášho výberu. Upozorňujeme, že naše spotrebiče nie sú určené na obchodné, remeselné alebo profesionálne použitie. Záruka sa preto neposkytuje, ak sa spotrebič počas záručnej doby používal v obchodných, remeselných alebo priemyselných podnikoch alebo ak bol vystavený namáhaniu rovnocennému s takýmto použitím. Na položky pod značkou „Professional“ sa nevzťahuje výnimka pre obchodné, remeselné alebo profesionálne použitie.
3. Z našej záruky sú vylúčené:
 - Škody na prístroji, ktoré boli spôsobené nedodržaním montážneho návodu alebo na základe neodbornej inštalácie, nedodržaním návodu na použitie (ako napr. pripojením na nesprávne sieťové napätie alebo druh prúdu) alebo nedodržaním pokynov pre údržbu a bezpečnostných pokynov alebo vystavením prístroja abnormálnym poveternostným podmienkam alebo nedostatočnou starostlivosťou a údržbou.
 - Škody na prístroji, ktoré boli spôsobené zneužívaním alebo nesprávnym používaním (ako napr. preťaženie prístroja alebo použitie neprípustných pracovných nástrojov alebo príslušenstva), vniknutím cudzích telies do prístroja (ako napr. piesok, kamene alebo prach, prepravné poškodenia), použitím násillia alebo cudzieho pôsobenia (napr. škody spôsobené pádom).
 - Škody na prístroji alebo na častiach prístroja, ktoré zodpovedajú príslušnému pracovnému, bežnému alebo inému prirodzenému opotrebeniu.
4. Doba záruky je 24 mesiacov a začína plynúť od dátumu zakúpenia prístroja. Nároky na záruku sa musia uplatniť pred koncom uplynutia záručnej doby do dvoch týždňov od zistenia nedostatku. Uplatnenie nárokov na záruku po uplynutí záručnej doby je vylúčené. Oprava alebo výmena prístroja nevedie k predĺženiu záručnej doby ani nedochádza na základe tohto plnenia ku vzniku novej záručnej doby pre prístroj ani pre akékoľvek inštalované náhradné diely. To platí taktiež pri použití miestneho servisu.
5. Pre uplatnenie Vášho nároku, prosím nahláste defektný prístroj na adrese: www.Einhell-Service.com. Prosíme, aby ste mali k dispozícii účtenku alebo iné doklady o zakúpení nového prístroja. Prístroje, ktoré budú zaslané bez príslušných dokladov alebo bez typového štítku, budú vylúčené zo záručného plnenia kvôli nedostatočnej možnosti identifikácie. Ak spadá defekt prístroja pod naše záručné plnenie, dostanete obratom naspäť opravený alebo nový prístroj.

Samozrejme Vám radi opravíme nedostatky na prístroji na Vaše náklady, ak tieto nedostatky nespádajú alebo už nespádajú do rozsahu záruky. Prosím, pošlite nám v takom prípade prístroj na našu servisnú adresu. Ohľadne opotrebovaných, spotrebných a chýbajúcich dielov poukazujeme na obmedzenia tejto záruky podľa servisných informácií uvedených v tomto návode na obsluhu.

Ak ste spotrebič preniesli do inej krajiny Európskej únie, ako je krajina, v ktorej ste spotrebič zakúpili, záručný servis vám poskytneme prostredníctvom tamojšieho servisného partnera. Na zásielky mimo Európskej únie sa nevzťahuje žiadna záruka.

Garantom je: Einhell Germany AG, Wiesenweg, 94405 Landau/Isar (Nemecko).
Službu poskytuje: Einhell Service, Eschenstraße 6, 94405 Landau / Isar (Nemecko)

Gevaar!

Bij het gebruik van toestellen dienen enkele veiligheidsmaatregelen te worden nageleefd om lichamelijk gevaar en schade te voorkomen. Lees daarom deze handleiding / veiligheidsinstructies zorgvuldig door. Bewaar deze goed zodat u de informatie op elk moment kunt terugvinden. Mocht u dit toestel aan andere personen doorgeven, gelieve dan deze handleiding / veiligheidsinstructies mee te geven. Wij zijn niet aansprakelijk voor ongevallen of schade die te wijten zijn aan niet-naleving van deze handleiding en van de veiligheidsinstructies.

Verklaring van de gebruikte symbolen (zie afbeelding 18)

1. **Gevaar!** - Handleiding lezen om het verwondingsrisico te verminderen.
2. **Voorzichtig!** Draag een gehoorbescherming. Lawaai kan gehoorverlies tot gevolg hebben.
3. **Voorzichtig!** Draag een stofmasker. Bij het bewerken van hout en andere materialen kan stof ontstaan dat schadelijk is voor de gezondheid. Asbesthoudend materiaal mag niet worden bewerkt!
4. **Voorzichtig!** Draag een veiligheidsbril. Vonken die tijdens het werk ontstaan of splinters, spanen en stof die uit het apparaat ontsnappen kunnen leiden tot gezichtverlies.
5. Overbelastingsschakelaar
6. **Voorzichtig!** Verwondingsgevaar! Niet in de draaiende schaaftbeitel grijpen.
7. Draairichting van de beitelas.
8. Draai de slinger naar rechts om de dikte van de doorgang te vergroten. Draai de slinger naar links om de dikte van de doorgang te verkleinen. 360° draaien van de slinger komt overeen met een hoogteverandering van 2 mm.
9. Aansluitvoorwaarden lichtnet
10. Vermogen nom.
11. Toerental

1. Veiligheidsaanwijzingen

De overeenkomstige veiligheidsinstructies vindt u in de bijgaande brochure.

Waarschuwing!

Lees alle veiligheidsinstructies, aanwijzingen, plaatjes en technische gegevens, waarvan dit elektrisch gereedschap is voorzien. Nalatigheden bij de inachtneming van de volgende instructies kunnen een elektrische schok,

brand en/of ernstige verwondingen veroorzaken. **Bewaar alle veiligheidsinstructies en aanwijzingen voor de toekomst.**

Dit apparaat mag niet worden gebruikt door personen (inclusief kinderen) met beperkte fysieke, sensorische of mentale vaardigheden of bij gebrek aan ervaring en/of kennis. Op kinderen moet toezicht worden gehouden om te voorkomen dat ze met het apparaat spelen.

2. Beschrijving van het gereedschap en leveringsomvang**2.1 Beschrijving van het apparaat (afb. 1-17)**

1. Aan/Uit-schakelaar
2. Transportgreep
3. Duwstok
4. Slinger
5. Afzuigstomp
6. Afzuigadapter
7. Spanhendel
8. Bevestigingsgat
9. Aanvoerwals
10. Afvoerwals
11. Schroef voor slinger
12. Stang
13. Aanvoerblad
14. Afvoerblad
15. Instelkaliber
16. Binnenzeskantsleutel 4mm
17. Steeksleutel
18. Schaalverdeling schaaftdiepte
19. Wijzer schaaftdiepte
20. Schaaftbank
21. Schaaftbeitel
22. Spiesleufbalk
23. Beitelas
24. Anti-terugslagklauwen
25. Spanschroef
26. Veer
27. Binnenzeskantschroeven
28. Ophangogen
29. Schaalverdeling doorgangsdikte
30. Wijzer doorgangsdikte
31. Schaafeenheid
32. Schaalverdeling op handslinger
33. Wijzer voor handslinger
34. Aanslagschroef
35. Contramoer
36. Overbelastingsschakelaar
37. Diepteaanslag
38. Afdekking

- 39. Afdekking fixeerschroef
- 40. Werkoppervlak
- 41. Begrenzingsoppervlak
- 42. Netaansluitkabel
- 43. Kabelhouder

2.2 Leveringsomvang

Gelieve de volledigheid van het artikel te controleren aan de hand van de beschreven omvang van de levering. Indien er onderdelen ontbreken, gelieve u dan binnen 5 werkdagen na aankoop van het artikel te wenden tot ons servicecenter of tot het verkooppunt waar u het apparaat heeft gekocht, en leg een geldig bewijs van aankoop voor. Gelieve daarvoor de garantietabel in de service-informatie aan het einde van de handleiding in acht te nemen.

- Open de verpakking en neem het toestel voorzichtig uit de verpakking.
- Verwijder het verpakkingsmateriaal alsmede verpakkings-/transportbeveiligingen (indien aanwezig).
- Controleer of de leveringsomvang compleet is.
- Controleer het toestel en de accessoires op transportschade.
- Bewaar de verpakking indien mogelijk tot het verloop van de garantieperiode.

Gevaar!

Het toestel en het verpakkingsmateriaal zijn geen speelgoed voor kinderen! Kinderen mogen niet met plastic zakken, folies en kleine stukken spelen! Er bestaat inslik- en verstikkingsgevaar!

- Stationaire schaafmachine
- Duwstok
- Slinger
- Afzuigstomp
- Afzuigadapter
- Instelkaliber
- Binnenzeskantsleutel 4mm
- Steeksleutel
- Originele handleiding
- Veiligheidsinstructies

3. Reglementair gebruik

De schaafmachine wordt gebruikt voor het op dikte schaven van alle soorten gezaagd hout.

De machine mag alleen worden gebruikt voor werkzaamheden waarvoor hij is bedoeld.

Ondanks doelmatig gebruik kunnen bepaalde restrisico's niet volledig worden vermeden. De volgende verwondingen kunnen optreden als gevolg van het vereiste werkproces:

- Aanraken van de beitelas met vingers of handen in het gebied dat niet beveiligd kan worden.
- Terugslag van werkstukken bij onjuist gebruik.
- Gehoorschade, oogletsel en letsel aan vingers en handen als de vereiste beschermingsmiddelen niet worden gebruikt.
- Schadelijke emissies bij gebruik in gesloten ruimtes zonder geschikte afzuiginstallatie.

De machine mag slechts voor werkzaamheden worden gebruikt waarvoor ze bedoeld is. Elk ander verder gaand gebruik is niet reglementair. Voor daaruit voortvloeiende schade of verwondingen van welke aard dan ook is de gebruiker/bediener, niet de fabrikant, aansprakelijk.

Wij wijzen erop dat onze gereedschappen overeenkomstig hun bestemming niet geconstrueerd zijn voor commercieel, ambachtelijk of industrieel gebruik. Wij geven geen garantie indien het gereedschap in ambachtelijke of industriële bedrijven alsmede bij gelijk te stellen activiteiten wordt gebruikt.

4. Technische gegevens

Wisselstroommotor: 220-240 V ~ 50/60 Hz
 Vermogen P: 1800 W
 Max. werkstukbreedte: 330 mm
 Max. werkstukhoogte diktedoorgang: 153 mm
 Werkstuklengte: min. 280 mm
 Vandiktebank: 860 x 330 mm
 Vandiktebank-doorvoersnelheid: 8,4 m/min
 Nullasttoerental motor n_0 : 22000 min⁻¹
 Stationair toerental schaafbeitel: 10000 min⁻¹
 Max. schaafdiepte: 3 mm
 Spanenafzuiging: Ø 100 / 63,5 mm
 Beschermklasse: I
 Gewicht: ca. 35 t

Gevaar!**Geluid en trilling**

De geluids- en trilwaarden werden vastgesteld volgens EN 61029.

Geluidsdrukniveau L_{pA} 94 dB(A)

Onzekerheid K_{pA} 3 dB(A)

Geluidsvermogeniveau L_{WA} 105 dB(A)

Onzekerheid K_{WA} 3 dB(A)

Draag een gehoorbescherming.

Lawaai kan gehoorverlies tot gevolg hebben.

De opgegeven trillingsemissiewaarde is gemeten volgens een genormaliseerde testprocedure, kan veranderen al naargelang de wijze waarop het elektrisch gereedschap wordt gebruikt en in uitzonderingsgevallen boven de opgegeven waarde liggen.

De vermelde trillingsemissiewaarde kan worden gebruikt om elektrische apparaten onderling te vergelijken.

De vermelde trillingsemissiewaarde kan ook worden gebruikt om vóór begin van de werkzaamheden de impact te beoordelen.

Beperk de geluidsontwikkeling en vibratie tot een minimum!

- Gebruik enkel intacte toestellen.
- Onderhoud en reinig het toestel regelmatig.
- Pas uw manier van werken aan het toestel aan.
- Overbelast het toestel niet.
- Laat het toestel indien nodig nazien.
- Schakel het toestel uit als het niet wordt gebruikt.

Voorzichtig!**Restrisico's**

Er blijven altijd restrisico's over ook al wordt dit elektrisch gereedschap naar behoren bediend. Volgende gevaren kunnen zich voordoen in verband met de bouwwijze en uitvoering van dit elektrisch gereedschap:

1. Longletsels indien geen gepaste stofmasker wordt gedragen.
2. Gehoorschade indien geen gepaste gehoorbescherming wordt gedragen.

5. Vóór inbedrijfstelling

- Waarschuwing! Trek vóór alle onderhouds-, reinigings-, en instelwerkzaamheden de netstekker uit het stopcontact.
- Draag altijd oogbescherming.
- Controleer regelmatig of de schaaftbeitels (21) stevig in de beitelas (23) zitten.
- De beitelas (23) moet vrij kunnen draaien.
- Controleer of de anti-terugslagklauwen (24) correct werken. De klauwen moeten soepel te bewegen zijn, zodat ze vrij hangend naar beneden wijzen.
- Controleer visueel of de aanvoer- (9) en afvoerwals (10) gelijkmatig draaien.
- Voordat u de Aan-/Uitschakelaar (1) indrukt, moet u zich ervan overtuigen dat de schaaftbeitel correct is gemonteerd en beweeglijke delen soepel lopen.
- Verwijder nooit de veiligheidsafdekkingen van de machine, behalve voor klantenservice of reparatiewerkzaamheden.
- De veiligheidsafdekkingen moeten altijd intact zijn. Bevestig en borg de veiligheidsafdekkingen in de aangegeven positie voor elk gebruik van de machine.
- Vóór inbedrijfstelling moeten alle afdekkingen en veiligheidsinrichtingen zoals voorgeschreven zijn gemonteerd.
- Schaaf nooit inkepingen, pennen of vormen.
- Let bij reeds bewerkt hout op vreemde voorwerpen, bijv. spijkers of schroeven enz.
- Schaafmachine uitpakken en controleren op eventuele transportschade.
- De machine moet stabiel uitgericht worden opgesteld.
- Bij het bewerken van zware of lange werkstukken moet de machine stevig aan een werkbank of iets dergelijks worden vastgeschroefd met behulp van de bevestigingsgaten (8).
- Gebruik roltafels of een soortgelijk ondersteunend hulpmiddel bij het verwerken van lange werkstukken. Deze extra uitrustingen zijn verkrijgbaar bij gespecialiseerde winkels. Ze moeten aan de aanvoer- en afvoerzijde van de schaafmachine worden geplaatst. De hoogte moet zo worden ingesteld dat het werkstuk horizontaal in de machine kan worden ingevoerd en horizontaal kan worden verwijderd.

- Controleer voordat u de machine aansluit of de gegevens vermeld op het typeplaatje overeenkomen met de gegevens van het stroomnet.

5.1 Montage (afbeelding 3)

- Demonteer de schroef (11) aan de stang (12) met de binnenzeskantsleutel (16).
- Zet de slinger (4) op de stang (12). Zet deze vast met de schroef (11).

5.2 Afzuiging (afbeelding 4)

- Zorg ervoor dat de drie binnenzeskantschroeven (27) een paar slagen losgedraaid zijn.
- Hang de afzuigstomp (5) aan de bovenste drie ogen (28). Zet de afzuigstomp (5) vast door de twee binnenzeskantschroeven (27) met een binnenzeskantsleutel (16) vast te draaien.
- Sluit een afzuiginstallatie aan op de afzuigstomp (5) (zie technische gegevens voor diameter).
- U kunt de diameter van de afzuigaansluiting verkleinen door de afzuigadapter (6) op de afzuigstomp (5) aan te brengen. Sluit alternatief een afzuiginstallatie aan op de afzuigadapter (6).

5.3 Opbergen van losse onderdelen (afbeelding 1/5)

- Als u de duwstok (3) niet gebruikt, bewaar deze dan binnen handbereik op de machine zoals te zien in afb. 1.
- Het instelkaliber (15), de steeksleutel (17) en de binnenzeskantsleutel (16) kunnen zoals te zien in afb. 5 aan de machine worden bevestigd.

6. Bediening

6.1 Diktedoorvoer (afbeelding 6)

Door aan de slinger (4) te draaien kan de schaafeenheid (31) op de gewenste doorvoerhoogte worden ingesteld.

- Rechtsom: doorvoerhoogte vergroten resp. schaafeenheid omhoog.
- Linksom: doorvoerhoogte verlagen resp. schaafeenheid omlaag.
- Draai de slinger (4) tot de wijzer (30) overeenstemt met de gewenste maat op de schaalverdeling (29).

- Zet de doorvoerhoogte vast door de spanhendel (7) naar rechts te draaien.

6.2 Schaafdiepte (afbeelding 7)

De schaaftdiepte van de schaaftbeitels (21) in het werkstuk kan worden afgelezen op de schaalverdeling (18).

- Draai de spanhendel (7) los.
- Steek bij uitgeschakelde schaaftmachine het werkstuk in de machine totdat de wijzer (19) kan reageren.
- **Aanwijzing!** De positie van de knop voor het weergeven van de snijdiepte is gemarkeerd met een pijl (zie afb. 7).
- Draai de slinger (4) tot de wijzer (19) overeenstemt met de gewenste schaaftdiepte op de schaalverdeling (18).
- Draai de spanhendel (7) weer vast en verwijder het werkstuk.

6.3 Eindmaat bereiken met meerdere arbeidsgangen (afbeelding 3,6,7)

- In het algemeen geldt: u kunt de oppervlaktekwaliteit verhogen en de belasting op de schaaftmachine verminderen door meerdere arbeidsgangen uit te voeren met kleinere schaaftdieptes.
- Bij de eerste schaaftgang moet u een geringe diepte kiezen, zodat oneffenheden in het werkstuk er niet toe leiden dat de maximale schaaftdiepte wordt overschreden (zie technische gegevens) en het werkstuk vastloopt.
- De schaalverdeling (32) op de slinger (4) kan worden gebruikt om de schaaftdiepte voor verdere bewerkingen nauwkeurig te verminderen.
- Draai de schaalverdeling (32) op de handslinger (4) totdat „0“ en de wijzer (33) op één lijn staan.
- Spanhendel (7) losdraaien.
- Draai de slinger (4) een 1/4 slag linksom om de schaaftdiepte in te stellen op 0,5 mm. Voor een schaaftdiepte van 1 mm draait u de slinger (4) 1/2 slag, enz.
- Draai de spanhendel (7) weer vast.

6.4 Bankverbredingen (afbeelding 8)

Voor een optimaal werkresultaat moeten de bankverbredingen waterpas staan ten opzichte van de schaaftbank (20).

- Controleer dit met een recht voorwerp, bijvoorbeeld een liniaal, hout met een rechte rand, enz.
- Indien nodig kunt u het aanvoerblad (13) en het afvoerblad (14) afstellen.

- Klap het aanvoer- (13) en afvoerblad (14) omhoog. Draai de contraoeren (35) los met de steeksleutel (17).
- Klap het aanvoer- (13) en afvoerblad (14) weer uit. Draai nu aan de aanslagschroeven (34) totdat de bankverbredingen parallel aan het bankoppervlak van de schaafbank (20) staan.
- Draai de contraoeren (35) weer vast met de steeksleutel (17).

6.5 Diepteaanslag (afbeelding 9)

Gebruik de diepteaanslag (37) om werkstukken reproductief op een uniforme dikte te schaven. Dit is vooral handig als u tussendoor andere werkstukdiktes verwerkt.

- Spanhendel (7) losdraaien.
- Beweeg de schaafeenheid (31) met de slinger (4) omhoog tot minstens 32 mm.
- Draai de diepteaanslag (37) op de gewenste dikte. (instelbare maten: 6, 12, 19, 25 of 31 mm)
- Beweeg de schaafeenheid (31) met de slinger (4) omlaag tot de schaafeenheid (31) op de diepteaanslag (37) rust.
- Zet de hoogteverstelling vast met de spanhendel (7).
- Als u de diepteaanslag (37) niet gebruikt, stel deze dan in op 0 mm.

7. Bedrijf

7.1 Aan-/Uit-schakelaar (afb. 1, 10 / pos. 1)

- De schaafmachine kan worden aangezet door de groene knop "I" in te drukken. Wacht met schaven tot de beitelas zijn maximale toerental heeft bereikt.
- Om de schaafmachine weer uit te schakelen moet de rode knop „0“ worden ingedrukt.

De motor van dit apparaat is beveiligd tegen overbelasting met een overbelastingsschakelaar (36). Als de nominale stroom wordt overschreden schakelt de overbelastingsschakelaar (36) de machine uit.

- Laat de machine enkele minuten afkoelen.
- Druk op de overbelastingsschakelaar(36).
- Schakel de machine in door op de groene toets "I" te drukken.

7.2 Vandikte schaven (afbeelding 7,11)

- Bij vandikte schaven moet het contactoppervlak van het werkstuk met de schaafbank (20) vlak zijn.
- Zorg bij lange werkstukken voor voldoende ruimte aan de afvoerszijde van de schaafmachine.
- Stel de schaafdiepte in zoals beschreven in 6.2 en 6.3.
- Druk op de groene knop „I“ om de schaafmachine in te schakelen.
- Leg het werkstuk op het aanvoerblad (13) en voer het horizontaal in. Het werkstuk wordt gegrepen door de aanvoerwals (9) en automatisch naar binnen getrokken.
- Verwijder het werkstuk van het afvoerblad (14) wanneer de aanvoerwals (10) het werkstuk niet langer vasthoudt.
- Pas de schaafdiepte aan en herhaal het proces tot de gewenste einddikte van het werkstuk is bereikt.
- Waarschuwing! Gevaar voor terugslag! Kom nooit onder de aanbevolen minimale werkstuklengte (zie technische gegevens) om ervoor te zorgen dat het werkstuk veilig wordt doorgevoerd.
- Schakel de schaafmachine uit voordat u de werkplek verlaat.

Als de schaafmachine vastloopt tijdens het schaven, ga dan als volgt te werk:

- Schakel de schaafmachine onmiddellijk uit.
- Draai de spanhendel (7) los.
- Beweeg de schaafeenheid (31) omhoog totdat de anti-terugslagklauwen (24) het werkstuk niet meer raken.
- Haal het werkstuk uit de schaafmachine.
- Herhaal het schaven, maar met een geringere schaafdiepte.

8. Beitelers vervangen

8.1 Opmerkingen over het vervangen van de beitels

- Waarschuwing! Trek altijd de netstekker uit het stopcontact voordat u de beitels vervangt.
- Waarschuwing! Draag bij het vervangen van de beitels handschoenen om verwondingen te vermijden!
- De schaafmachine is in de originele toestand uitgerust met twee omkeerbeitels. Als de beitels (21) versleten zijn, kunnen ze worden omgekeerd, omdat zowel de voor- als de ach-

- terkant een snijkant hebben.
- U moet altijd beide beitels (21) vervangen/ vernieuwen. Schaafbeitels (21) moeten altijd per paar worden vervangen of op dezelfde manier worden bijgeslepen.
- Waarschuwing! Schaafbeitels van ongelijke breedte (21) leiden tot onbalans en lager-schade en verhogen ook het risico op terugs-lag!
- De beitels (21) mogen niet meer dan 1,1 mm boven het oppervlak van de beitelas (23) uitsteken.
- Gebruik alleen beitels die door de fabrikant voor deze machine worden aanbevolen. Als andere beitels worden gebruikt, bestaat het risico op letsel door verlies van controle.
- Waarschuwing! Gebruik alleen het instelkali-ber (15) dat met de machine is geleverd om de beitels te vervangen.
- Vermijd te vast aandraaien en mogelijk los-raken van de schroefdraden. Spiesleufbalk (22) of spanschroeven (25) met versleten schroefdraad moeten onmiddellijk worden vervangen!

8.2 Uitvoeren beitelvervanging (afbeelding 12-15)

- Beweeg de schaafeenheid (31) met de slinger helemaal naar beneden (zie 6.1).
- Demonteer de afzuigstomp (5) (zie 5.2).
- Draai de twee fixeerschroeven (39) bij de af-dekking (38) los met de binnenzeskantsleutel (16).
- Maak de beitelas (23) toegankelijk door de afdekking (38) te verwijderen.
- Maak de beitel (21) losser door de span-schroeven (25) rechtsom te draaien.
- Draai de spanschroeven (25) zo ver erin dat u de beitel (21) en de spiesleufbalk (22) kunt verwijderen.
- Schaafbeitels (21), spiesleufbalk (22), bei-telas (23) en veren (26) zorgvuldig reinigen. Zorg er vooral voor dat alle onderdelen tijdens het in elkaar zetten vrij zijn van hars.
- Plaats beide veren (26) terug in de gaten in de beitelas (23).
- Zet de spiesleufbalk (22) en de nieuwe schaafbeitel (21) weer in de beitelas (23).
- Waarschuwing! Gevaar voor terugslag! Let op de draairichting van de beitelas (23) (zie symbool op de zijkant van de behuizing). De schuine snijkant van de beitel (21) moet in de draairichting wijzen.
- Lijn de schaafbeitel (21) uit op het midden van de beitelas (23).

- Draai de spanschroeven (25) los totdat de beitel niet meer wegglijdt, maar nog wel met lichte kracht kan worden bewogen.
- Zet het instelkaliber (15) op de beitelas (23).
- Zorg ervoor dat de contactoppervlakken (40) op de beitelas (23) liggen. Het linker en rech-ter begrenzingsoppervlak (41) moet nu de snijkant van de beitel (21) raken. Positioneer de beitel (21) met het instelkaliber (15).
- Draai de spanschroeven (25) vast met de steeksleutel (17).
- Waarschuwing! Werk bij het vastschroeven van de spanschroeven (25) van binnen naar buiten om spanning in de schaafbeitel (21) te voorkomen. Draai eerst de middelste span-schroef vast en draai dan de dichtstbijzijnde buitenste spanschroeven paarsgewijs vast.
- Voer dezelfde procedure uit voor de tweede schaafbeitel (21).
- Monteer afdekking (38) en afzuigstomp (5) weer.

9. Vervanging van de netaansluitleiding

Gevaar!

Als de netaansluitleiding van dit apparaat be-schadigd wordt, dan moet hij door de fabrikant of diens klantendienst of door een gelijkwaardig gekwalificeerde persoon vervangen worden, om gevaren te vermijden.

10. Reiniging, onderhoud en bestellen van wisselstukken

Gevaar!

Trek vóór alle onderhouds-, reinigings- en instel-werkzaamheden de netstekker uit het stopcon-tact.

10.1 Reiniging

- Hou de veiligheidsinrichtingen, de ventila-tiespleten en het motorhuis zo veel mogelijk vrij van stof en vuil. Wrijf het toestel met een schone doek af of blaas het met perslucht bij lage druk schoon.
- Het is aan te bevelen het toestel direct na elk gebruik te reinigen.
- Reinig het toestel regelmatig met een vochti-ge doek en wat zachte zeep. Gebruik geen reinigings- of oplosmiddelen; die zouden de kunststofcomponenten van het toestel kunnen

aantasten. Let er goed op dat geen water in het toestel terecht komt. Door binnendringen van water in een elektrische apparatuur verhoogt het risico van een elektrische schok.

10.2 Onderhoud (afbeelding 1/16)

Waarschuwing! Trek vóór alle onderhoudswerkzaamheden eerst de netstekker uit het stopcontact!

10.2.1 Machine (afbeelding 16)

Smeer alle punten na ongeveer 10 bedrijfsuren zoals te zien in afb. 16. Gebruik alleen droge smeermiddelen.

Aanvoerblad (13), afvoerblad (14), schaaftank (20), aanvoer- (9)/afvoerwalzen (10) en anti-terugslagklauwen (24) moeten altijd vrij van hars worden gehouden. Vuile aanvoer- (9) /afvoerwalzen (10) of anti-terugslagklauwen (24) moeten worden schoongemaakt.

Om oververhitting van de motor te voorkomen, moet het stof dat zich verzamelt in de ventilatieopeningen regelmatig worden verwijderd.

Verbeter de glij-eigenschappen van de bladen door ze regelmatig met een glijmiddel te behandelen.

10.2.2 Schaafgereedschap

Beitel (21), spiesleufbalk (22) en beitelas (23) moeten regelmatig van hars worden ontdaan. Reinig ze met een geschikt harsverwijderingsmiddel.

10.3 Bestellen van wisselstukken:

Gelieve bij het bestellen van wisselstukken volgende gegevens te vermelden:

- Type van het toestel
- Artikelnummer van het toestel
- Ident-nummer van het toestel
- Wisselstuknummer van het benodigde stuk

Actuele prijzen en info vindt u terug onder www.Einhell-Service.com

10.4 Transport (afbeelding 17)

- Voorzichtig! Houd rekening met het machinegewicht en haal er indien nodig een andere persoon bij om te helpen.
- Demonteer de afzuigstomp (5) zoals beschreven in 5.2 beschreven.
- Klap het aanvoer- (13) en afvoerblad (14) omhoog.
- Breng de netkabel (42) aan aan de kabelhouder (43).
- Berg alle losse onderdelen op zoals beschreven in 5.3.

- Transporteer de machine alleen door haar op te tillen aan de transportgrepen (2).
- Gebruik bescherminrichtingen nooit voor de hantering of het transport.

11. Verwijdering en recyclage

Het toestel bevindt zich in een verpakking om transportschade te voorkomen. Deze verpakking is een grondstof en bijgevolg herbruikbaar of kan naar de grondstofkringloop worden teruggevoerd. Het toestel en zijn accessoires bestaan uit diverse materialen, zoals b.v. metaal en kunststof. Defecte toestellen horen niet thuis in het huisvuil. Om zich van het toestel naar behoren te ontdoen dient het naar een geschikte verzamelplaats te worden gebracht. Als u geen verzamelplaats kent gelieve u dan bij de gemeente te informeren.

12. Opbergen

Bewaar het toestel en de accessoires op een donkere, droge en vorstvrije plaats die voor kinderen ontoegankelijk is. De optimale opbergtemperatuur ligt tussen 5° C en 30° C. Bewaar het elektrische gereedschap in de originele verpakking.

13. Mogelijke uitvaloorzaken

Probleem	Oorzaak	Oplossing
De schaafmachine draait niet.	<ol style="list-style-type: none"> 1. Netspanning ontbreekt. 2. Netspanning te laag. 3. Motor oververhit. 4. Koolborstels versleten. 	<ol style="list-style-type: none"> 1. Kabel, netstekker, zekering en stop-contact controleren. 2. Te lange verlengkabel vermijden. Verlengkabel met een voldoende aderdoorsnede gebruiken. 3. Motor laten afkoelen, indien nodig, de oorzaak van de oververhitting verhelpen en overbelastingsschakelaar (36) activeren. 4. Laat de koolborstels vervangen door een gekwalificeerde elektricien.
Snelheidsverlies tijdens schaven / machine blokkeert tijdens schaven.	<ol style="list-style-type: none"> 1. Te grote schaafdiepte. 2. Botte beitels. 	<ol style="list-style-type: none"> 1. Schaafdiepte verminderen. 2. Vervang de schaafbeitels (21).
Toestand van oppervlakte van het geschaafde werkstuk is slecht.	<ol style="list-style-type: none"> 1. Botte beitels. 2. Ongelijkmatige aanvoer. 3. Afzuiginstallatie (niet meegeleverd) niet aangesloten. 	<ol style="list-style-type: none"> 1. Vervang de schaafbeitels (21). 2. Reinig aanvoer- (9) en afvoerwals (10) en schaafbank (20), aanvoerblad (13) en afvoerblad (14). 3. Sluit een afzuiginstallatie aan.
Spaanuitworp geblokkeerd.	<ol style="list-style-type: none"> 1. Afzuiginstallatie (niet meegeleverd) niet aangesloten. 2. Hout te vochtig. 	<ol style="list-style-type: none"> 1. Sluit een afzuiginstallatie aan. 2. Gebruik droog hout.

Afvalverwijdering



Elektrische gereedschappen, accu's, accessoires en bijbehorende verpakkingen moeten op een voor het milieu verantwoorde wijze worden gerecycled.

Gooi elektrische gereedschappen, accu's en batterijen niet bij het huisvuil, maar breng ze naar een inzamelpunt.

Alleen voor landen binnen de EU:

Volgens de Europese richtlijn 2012/19/EU inzake afgedankte elektrische en elektronische apparatuur, en de implementatie hiervan in nationaal recht, moeten niet bruikbare elektrische gereedschappen op een voor het milieu verantwoorde wijze worden ingezameld en gerecycled. Volgens de Europese richtlijn 2006/66/EG moeten defecte of verbruikte accu's/batterijen apart worden ingezameld en op een voor het milieu verantwoorde wijze worden gerecycled.

Bij een verkeerde afvoer kunnen afgedankte elektrische en elektronische apparaten vanwege de mogelijke aanwezigheid van gevaarlijke stoffen schadelijke uitwerkingen op het milieu en de gezondheid van mensen hebben.

Nadruk of andere reproductie van documentatie en geleidepapieren van de producten, geheel of gedeeltelijk, enkel toegestaan mits uitdrukkelijke toestemming van Einhell Germany AG.

Technische wijzigingen voorbehouden.

- Het product beantwoordt aan de eisen van EN 61000-3-11 en is onderworpen aan speciale aansluitvoorwaarden. Dat wil zeggen dat het gebruik op willekeurige vrij te kiezen aansluitpunten niet toegestaan is.
- Het toestel kan bij ongunstige netomstandigheden leiden tot tijdelijke spanningsschommelingen.
- Het product is uitsluitend voorzien om op aansluitpunten te werken die
 - a) een maximaal toegestane netimpedantie Z_{sys} niet overschrijden of
 - b) die een permanente stroombelastbaarheid van het net van minstens 100 A per fase hebben.
- U dient er zich als gebruiker van te vergewissen, indien nodig in overleg met uw energievoorzieningsmaatschappij, dat uw aansluitpunt waarop u uw product wilt gebruiken, één van de beide genoemde eisen a) of b) vervult.

Service-informatie

Wij werken in alle landen die in het garantiebewijs zijn genoemd, samen met competente servicepartners, wier contactgegevens u kunt afleiden uit het garantiebewijs. Deze staan voor alle diensten zoals reparatie, het verschaffen van wisselstukken of slijtdelen of voor de aankoop van verbruiksmaterialen te uwer beschikking.

U moet er rekening mee houden dat bij dit product de volgende delen onderhevig zijn aan een slijtage door gebruik of een natuurlijke slijtage, resp. dat de volgende delen nodig zijn als verbruiksmaterialen.

Categorie	Voorbeeld
Slijtstukken*	V-snaar/aandrijfrollen
Verbruiksmateriaal/verbruiksstukken*	Schaafmes
Ontbrekende onderdelen	

* niet verplicht bij de leveringsomvang begrepen!

Bij gebreken of defecten verzoeken wij u om de fout te melden op het internet onder www.Einhell-Service.com. Gelieve te zorgen voor een nauwkeurige beschrijving van de fout en daarbij in elk geval de volgende vragen te beantwoorden:

- Heeft het toestel reeds eenmaal gewerkt of was het vanaf het begin defect?
- Is u iets opgevallen voordat het defect zich voordeed (symptoom vóór het defect)?
- Welke foutieve werkwijze vertoont het toestel volgens u (hoofdsymptoom)?
Beschrijf deze foutieve werkwijze.

Garantiebewijs

Geachte klant,
onze producten worden onderworpen aan een strenge kwaliteitscontrole. Mocht dit apparaat echter ooit niet naar behoren functioneren, dan spijt dat ons ten zeerste en vragen wij u om zich tot onze servicedienst onder het adres vermeld op dit garantiebewijs te wenden. Wij staan ook graag telefonisch tot uw dienst op het vermelde servicenummer. Voor het indienen van garantieclaims geldt het volgende:

1. Deze garantievoorwaarden zijn uitsluitend gericht aan de gebruikers, d.w.z. natuurlijke personen die dit product niet in het kader van hun ambachtelijke noch van een andere zelfstandige activiteit willen gebruiken. Deze garantievoorwaarden regelen aanvullende garantieprestaties, die de hieronder genoemde fabrikant kopers van zijn nieuwe apparaten toezegt in aanvulling tot de wettelijke garantie. Uw wettelijke rechten op garantie blijven onaangetaast door deze garantie. Onze garantieprestatie is voor u kosteloos.
2. De garantie geldt uitsluitend voor gebreken aan het door u binnen de Europese Unie aangekochte nieuwe apparaat van de hieronder genoemde fabrikant die berusten op een materiaal- of productiefout, en is naar onze keuze beperkt tot het verhelpen van een dergelijk gebrek of de vervanging van het apparaat. Wij wijzen erop dat onze apparaten overeenkomstig hun doelmatig gebruik niet zijn ontworpen voor commerciële, ambachtelijke of beroepsmatige inzet. Een garantiecontract komt derhalve niet tot stand, als het apparaat binnen de garantieperiode in commerciële, ambachtelijke, of industriële bedrijven werd ingezet of werd blootgesteld aan een belasting die daarmee gelijkstaat. Bij artikelen onder het merk 'Professional' geldt de uitsluiting voor de industriële, ambachtelijke of beroepsmatige inzet niet.
3. Van onze garantie zijn uitgesloten:
 - Schade aan het apparaat als gevolg van niet-inachtneming van de montagehandleiding of op grond van ondeskundige installatie, niet-inachtneming van de gebruiksaanwijzing (zoals bijv. door aansluiting aan een verkeerde netspanning of stroomsoort) of niet-inachtneming van de onderhouds- en veiligheidsvoorschriften, of door het apparaat bloot te stellen aan abnormale omgevingsvoorwaarden of gebrekkige verzorging en onderhoud.
 - Schade aan het apparaat als gevolg van misbruik of ondeskundige toepassingen (zoals bijv. overbelasting van het apparaat of de inzet van niet toegelaten inzetgereedschappen of toebehoren), binnendringen van vreemde voorwerpen in het apparaat (zoals bijv. zand, stenen of stof, ...) Transportschade die is ontstaan door geweld of externe inwerkingen (zoals bijv. schade door vallen).
 - Schade aan het apparaat of aan delen van het apparaat die kan worden herleid tot slijtage door het gebruik, of tot gewoonlijke of natuurlijke slijtage. Accu's en accupacks zijn bijvoorbeeld onderhevig aan een natuurlijke slijtage, en afhankelijk van hun constructie ontworpen voor een beperkt aantal cycli. De slijtage wordt met name negatief beïnvloed door geveerde lasten, laadsnelheden, maar ook door blootstelling aan hitte, koude, trilling en stoten.
4. De garantieperiode bedraagt 2 jaar en gaat in op de datum van aankoop van het apparaat. Garantieclaims moeten vóór afloop van de garantieperiode binnen twee weken na het vaststellen van het defect worden ingediend. Het indienen van garantieclaims na afloop van de garantieperiode is uitgesloten. De reparatie of vervanging van het apparaat leidt niet tot een verlenging van de garantieperiode en er wordt geen nieuwe garantieperiode toegezegd voor het apparaat of eventuele ingebouwde vervangingsonderdelen. Dit geldt ook bij inzet van de service ter plaatse.
5. Gelieve om uw garantieclaim in te dienen contact op te nemen met de winkel waar u het apparaat heeft aangekocht. Houd het aankoopbewijs of een ander bewijs van uw aankoop van het nieuwe apparaat bij de hand. Apparaten die zonder bijhorend bewijs of zonder typeplaatje worden toegestuurd, zijn op grond van de onmogelijkheid om deze toe te kennen uitgesloten van de garantie. Als het defect van het apparaat door onze garantie wordt gedekt, dan krijgt u onmiddellijk een gerepareerd of nieuw apparaat terugbezorgd.
6. Wanneer u het apparaat naar een ander land van de Europese Unie heeft gebracht dan het land waar u het heeft aangekocht, dan vervullen wij onze garantieplicht door een servicepartner aldaar. Als het buiten de Europese Unie is gebracht, dan bestaat er geen recht op garantie.

Het spreekt voor zich dat wij tegen vergoeding van de kosten ook graag defecten aan het apparaat verhelpen, die door de omvang van de garantie niet of niet meer zijn gedekt. Hiervoor kunt u contact opnemen met de servicepartner in uw land. . Voor slijtgedelen, verbruiksmateriaal en ontbrekende delen wordt verwezen naar de beperkingen van deze garantie conform de service-informatie van deze handleiding.

Garantie / Service: Einhell SAS, Schapenweide 1-A3, 4824AN Breda Nederland

Peligro!

Al usar aparatos es preciso tener en cuenta una serie de medidas de seguridad para evitar lesiones o daños. Por este motivo, es preciso leer atentamente este manual de instrucciones/advertencias de seguridad. Guardar esta información cuidadosamente para poder consultarla en cualquier momento. En caso de entregar el aparato a terceras personas, será preciso entregarles, asimismo, el manual de instrucciones/advertencias de seguridad. No nos hacemos responsables de accidentes o daños provocados por no tener en cuenta este manual y las instrucciones de seguridad.

Explicación de los símbolos empleados (véase fig. 18)

1. ¡Peligro! - Leer el manual de instrucciones para reducir cualquier riesgo de sufrir lesiones.
2. ¡Cuidado! Usar protección auditiva. La exposición al ruido puede ser perjudicial para el oído.
3. ¡Cuidado! Es preciso ponerse una mascarilla antipolvo. Puede generarse polvo dañino para la salud cuando se realicen trabajos en madera o en otros materiales. ¡Está prohibido trabajar con material que contenga asbesto!
4. ¡Cuidado! Llevar puestas gafas de protección. Durante el trabajo, la expulsión de chispas, astillas, virutas y polvo por el aparato pueden provocar pérdida de vista.
5. Interruptor de sobrecarga
6. ¡Cuidado! ¡Peligro de sufrir daños! No entrar en contacto con la cuchilla del cepillo en funcionamiento.
7. Sentido de giro del eje de la cuchilla.
8. Girar la manivela en sentido horario para aumentar la capacidad de grosor. Girar la manivela en sentido antihorario para reducir la capacidad de grosor. Un giro de 360° de la manivela corresponde a un cambio en altura de 2 mm.
9. Condiciones de conexión de red
10. Potencia nominal
11. Número de revoluciones

1. Instrucciones de seguridad

Encontrará las instrucciones de seguridad correspondientes en el prospecto adjunto.

¡Aviso!

Leer todas las instrucciones de seguridad,

indicaciones, ilustraciones y los datos técnicos con los que está provista esta herramienta eléctrica. El incumplimiento de las instrucciones indicadas a continuación puede provocar descargas eléctricas, incendios y/o daños graves. **Guardar todas las instrucciones de seguridad e indicaciones para posibles consultas posteriores.**

Este aparato no ha sido concebido para ser utilizado por personas (incluyendo niños) cuyas capacidades estén limitadas física, sensorial o psíquicamente, o que no dispongan de la experiencia y/o los conocimientos necesarios. Vigilar a los niños para asegurarse de que no jueguen con el aparato.

2. Descripción del aparato y volumen de entrega**2.1 Descripción del aparato (fig. 1-17)**

1. Interruptor ON/OFF
2. Empuñadura para transporte
3. Pieza de empuje
4. Manivela
5. Empalme para la aspiración
6. Adaptador de aspiración
7. Palanca tensora
8. Orificio de fijación
9. Cilindro de alimentación
10. Cilindro de salida
11. Tornillo para manivela
12. Barra
13. Tablero de alimentación
14. Tablero de salida
15. Calibre de ajuste
16. Llave de hexágono interior de 4 mm
17. Llave fija
18. Escala graduada Profundidad de corte
19. Indicador Profundidad de corte
20. Mesa de cepillado
21. Cuchillas de cepillado
22. Listón de chavetero
23. Eje de las cuchillas
24. Garras antirrebote
25. Tornillo de apriete
26. Muelle
27. Tornillos de hexágono interior
28. Lengüetas de enganche
29. Escala graduada Capacidad de grosor
30. Indicador Capacidad de grosor
31. Unidad de cepillado
32. Escala graduada de la manivela

- 33. Indicador para manivela
- 34. Tornillo de tope
- 35. Contratuerca
- 36. Interruptor de sobrecarga
- 37. Tope de profundidad
- 38. Cubierta
- 39. Tornillo de fijación Cubierta
- 40. Superficie de apoyo
- 41. Superficie limitadora
- 42. Cable de conexión a la red eléctrica
- 43. Sujetacables

2.2 Volumen de entrega

Sirviéndose de la descripción del volumen de entrega, comprobar que el artículo esté completo. Si faltase alguna pieza, dirigirse a nuestro Service Center o a la tienda especializada más cercana en un plazo máximo de 5 días laborales tras la compra del artículo presentando un recibo de compra válido. A este respecto, observar la tabla de garantía de las condiciones de garantía que se encuentran al final del manual.

- Abrir el embalaje y extraer cuidadosamente el aparato.
- Retirar el material de embalaje, así como los dispositivos de seguridad del embalaje y para el transporte (si existen).
- Comprobar que el volumen de entrega esté completo.
- Comprobar que el aparato y los accesorios no presenten daños ocasionados durante el transporte.
- Si es posible, almacenar el embalaje hasta que transcurra el periodo de garantía.

Peligro!

¡El aparato y el material de embalaje no son un juguete! ¡No permitir que los niños jueguen con bolsas de plástico, láminas y piezas pequeñas! ¡Riesgo de ingestión y asfixia!

- Cepilladora estacionaria
- Pieza de empuje
- Manivela
- Empalme para la aspiración
- Adaptador de aspiración
- Calibre de ajuste
- Llave de hexágono interior de 4 mm
- Llave fija
- Manual de instrucciones original
- Instrucciones de seguridad

3. Uso adecuado

La cepilladora sirve para regruesar todo tipo de maderas de corte.

La máquina sólo debe emplearse en aquellos casos para los que se ha destinado su uso.

Existen determinados factores de riesgo que no se pueden descartar por completo, incluso haciendo un uso adecuado de la máquina. Dependiendo del proceso de trabajo necesario, pueden producirse las lesiones siguientes:

- El dedo o la mano entra en contacto con el eje de la cuchilla en el área no protegible.
- Un uso inadecuado puede provocar el rebote de piezas.
- Daños en oídos y ojos, así como lesiones en dedos y manos al no utilizar el equipo de protección requerido.
- Emisiones nocivas para la salud si se usa el aparato en espacios cerrados sin el sistema de aspiración adecuado.

Utilizar la máquina sólo en los casos que se indican explícitamente como de uso adecuado. Cualquier otro uso no será adecuado. En caso de uso inadecuado, el fabricante no se hace responsable de daños o lesiones de cualquier tipo; el responsable es el usuario u operario de la máquina.

Tener en consideración que nuestro aparato no está indicado para un uso comercial, industrial o en taller. No asumiremos ningún tipo de garantía cuando se utilice el aparato en zonas industriales, comerciales o talleres, así como actividades similares.

4. Características técnicas

Motor de corriente alterna: 220-240 V ~ 50/60 Hz
 Potencia P: 1800 W
 Ancho máx. de pieza: 330 mm
 Altura máx. de pieza, capacidad de grosor de pieza: 153 mm
 Longitud de pieza: mín. 280 mm
 Mesa de regruesado: 860 x 330 mm
 Velocidad de avance de regruesado: ... 8,4 m/min
 Velocidad en vacío motor n_0 : 22.000 r. p. m.
 Velocidad en vacío de las cuchillas de cepillado: 10.000 r. p. m.
 Máx. profundidad de corte: 3 mm

Aspiración de virutas: Ø 100 / 63,5 mm
 Clase de protección: I
 Peso: aprox. 35 kg

¡Peligro!

Ruido y vibración

Los valores con respecto al ruido y la vibración se han determinado conforme a la norma EN 61029.

Nivel de presión acústica L_{pA} 94 dB(A)
 Imprecisión K_{pA} 3 dB(A)
 Nivel de potencia acústica L_{WA} 105 dB(A)
 Imprecisión K_{WA} 3 dB(A)

Usar protección auditiva.

La exposición al ruido puede ser perjudicial para la capacidad auditiva.

El valor de emisión de vibraciones indicado se ha calculado conforme a un método de ensayo normalizado, pudiendo, en algunos casos excepcionales, variar o superar el valor indicado dependiendo de las circunstancias en las que se utilice la herramienta eléctrica.

El valor de emisión de vibraciones indicado puede utilizarse para comparar la herramienta con otras.

El valor de emisión de vibraciones indicado también puede utilizarse para una valoración preliminar de los riesgos.

¡Reducir la emisión de ruido y las vibraciones al mínimo!

- Emplear sólo aparatos en perfecto estado.
- Realizar el mantenimiento del aparato y limpiarlo con regularidad.
- Adaptar el modo de trabajo al aparato.
- No sobrecargar el aparato.
- En caso necesario dejar que se compruebe el aparato.
- Apagar el aparato cuando no se esté utilizando.

Cuidado!

Riesgos residuales

Incluso si esta herramienta se utiliza adecuadamente, siempre existen riesgos residuales. En función de la estructura y del diseño de esta herramienta eléctrica pueden producirse los siguientes riesgos:

1. Lesiones pulmonares en caso de que no se utilice una mascarilla de protección antipolvo.
2. Lesiones auditivas en caso de que no se utilice una protección para los oídos adecuada.

5. Antes de la puesta en marcha

- ¡Advertencia! Desenchufar el aparato antes de realizar cualquier trabajo de mantenimiento, limpieza y ajuste.
- Llevar siempre protección para la vista.
- Comprobar con regularidad que la cuchilla de cepillado (21) esté bien colocada en el eje de la cuchilla (23).
- El eje de la cuchilla (23) debe poder moverse libremente.
- Comprobar que las garras antirrebote (24) funcionen correctamente. Las garras deben poder moverse fácilmente de manera que cuelguen libremente mirando hacia abajo.
- Realizar un control visual para comprobar que el cilindro de alimentación (9) y el de salida (10) marchen de manera uniforme.
- Antes de presionar el interruptor ON/OFF (1), asegurarse de que la cuchilla de cepillado esté bien montada y de que las piezas móviles se muevan con suavidad.
- No retirar nunca las cubiertas de seguridad de la máquina, a no ser que sea necesario para trabajos de reparación o del servicio técnico.
- Las cubiertas de seguridad deben permanecer siempre intactas. Fijar y asegurar siempre las cubiertas de seguridad en el lugar previsto para ello antes de usar la máquina.
- Antes de la puesta en marcha, instalar debidamente todas las cubiertas y dispositivos de seguridad.
- No recortar nunca cavidades, pivotes o formas.
- En caso de madera ya trabajada, es preciso asegurarse de que la misma no presente cuerpos extraños como, por ejemplo, clavos o tornillos.
- Desembalar la cepilladora y comprobar si existen daños eventuales ocasionados durante el transporte.
- Colocar y alinear la máquina de forma segura.
- Al mecanizar piezas largas o pesadas, la máquina se ha de fijar atornillándola a un banco de trabajo o similar por los orificios de fijación (8).

- Para mecanizar piezas largas se recomienda utilizar mesas con ruedas o un dispositivo de apoyo similar. Estos equipamientos adicionales se pueden adquirir en tiendas de bricolaje. Se deben colocar en el lado de alimentación y descarga de la cepilladora. Ajustar la altura de manera que la pieza pase por la máquina y se pueda sacar en posición vertical.
- Antes de conectar la máquina, asegurarse de que los datos de la placa de identificación coincidan con los datos de la red eléctrica.

5.1 Montaje (fig. 3)

- Quitar el tornillo (11) de la barra (12) con la llave de hexágono interior (16).
- Colocar la manivela (4) en la barra (12). Fijarla con el tornillo (11).

5.2 Aspiración (fig. 4)

- Asegurarse de que los tres tornillos de hexágono interior (27) estén aflojados unas cuantas vueltas.
- Enganchar el empalme para la aspiración (5) en las tres lengüetas superiores (28). Fijar el empalme para la aspiración (5) apretando los tornillos de hexágono interior (27) con la llave de hexágono interior (16).
- Conectar un equipo de aspiración en el empalme para la aspiración (5) (consultar el diámetro en las características técnicas).
- Se puede reducir el diámetro de la conexión para la aspiración colocando el adaptador de aspiración (6) al empalme para la aspiración (5). Conectar de manera alternativa un equipo de aspiración al adaptador de aspiración (6).

5.3 Almacenamiento de las piezas sueltas (fig. 1/5)

- Si no se utiliza la pieza de empuje (3), guardarla a mano en la máquina como se muestra en la figura 1.
- El calibre de ajuste (15), la llave fija (17), así como la llave de hexágono interior (16) se pueden fijar a la máquina como se muestra en la figura 5.

6. Manejo

6.1 Capacidad de grosor (fig. 6)

Girando la manivela (4) se puede ajustar la unidad de cepillado (31) a la altura de paso de-

seada.

- En sentido horario: aumentar la altura de paso o bien unidad de cepillado hacia arriba.
- En sentido antihorario: reducir la altura de paso o bien unidad de cepillado hacia abajo.
- Girar la manivela (4) hasta que el indicador (30) coincida con la medida deseada en la escala graduada (29).
- Fijar la altura de paso girando a la derecha la palanca tensora (7).

6.2 Ajustar la profundidad de corte (fig. 7)

La profundidad de corte de la cepilladora (21) en la pieza de trabajo aparece indicada en la escala graduada (18).

- Aflojar la palanca tensora (7).
- Con la cepilladora apagada introducir la pieza de trabajo en la cepilladora hasta que el indicador (19) pueda desviarse.
- **¡Aviso!** La posición del pulsador para mostrar la profundidad de corte está marcada con una flecha (ver figura 7).
- Girar la manivela (4) hasta que el indicador (19) coincida con la profundidad de corte deseada en la escala graduada (18).
- Volver a apretar la palanca tensora (7) y extraer la pieza de trabajo.

6.3 Alcanzar el tamaño deseado mediante varias pasadas (fig. 3, 6, 7)

- Por regla general, es preciso tener en cuenta lo siguiente: Se puede aumentar la calidad de la superficie y reducir la carga sobre la cepilladora realizando varias pasadas con profundidades de corte menores.
- Para la primera pasada de cepillado se debería elegir una profundidad de corte reducida para que las irregularidades en la pieza no den lugar a que se sobrepase la máxima profundidad de corte (véase Características técnicas) y se bloquee la pieza de trabajo.
- Mediante la escala graduada (32) de la manivela (4) se puede reducir con exactitud la profundidad de corte para las siguientes pasadas.
- Girar la escala graduada (32) de la manivela (4) hasta que coincidan el „0“ y el indicador (33).
- Soltar la palanca tensora (7).
- Girar la manivela (4) 1/4 de vuelta en sentido antihorario para ajustar la profundidad de corte a 0,5 mm. Si se desea alcanzar una profundidad de corte de 1 mm, girar la manivela (4) 1/2 vuelta, etc.
- Volver a apretar la palanca tensora (7).

6.4 Ensanches de mesa (fig. 8)

Los ensanches de mesa deben estar alineados con la mesa de cepillado (20) para garantizar un óptimo resultado de trabajo.

- Comprobarlo con un objeto recto, p. ej. regla, madera con borde recto, etc.
- En caso necesario se puede ajustar el tablero de alimentación (13), así como el tablero de salida (14).
- Plegar hacia arriba el tablero de alimentación (13) y el de salida (14). Aflojar las contratuerzas (35) con la llave fija (17).
- Volver a desplegar el tablero de alimentación (13) y el de salida (14). A continuación girar los tornillos de tope (34) hasta que los ensanches de mesa queden alineados en paralelo a la superficie de la mesa de cepillado (20).
- Volver a apretar las contratuerzas (35) con la llave fija (17).

6.5 Tope de profundidad (fig. 9)

Utilizar el tope de profundidad (37) para cepillar piezas obteniendo un grosor uniforme con precisión de repetición. Esto resulta especialmente útil si a veces se trabaja con otros grosores de pieza.

- Soltar la palanca tensora (7).
- Mover hacia arriba la unidad de cepillado (31) con la manivela (4) hasta al menos 32 mm.
- Girar el tope de profundidad (37) al grosor deseado (dimensiones ajustables: 6, 12, 19, 25 o 31 mm)
- Mover hacia abajo la unidad de cepillado (31) con la manivela (4) hasta que la unidad de cepillado (31) descansa sobre el tope de profundidad (37).
- Asegurar el ajuste de altura mediante la palanca tensora (7).
- Si no se utiliza el tope de profundidad (37), ajustarlo a 0 mm.

7. Funcionamiento

7.1 Interruptor ON/OFF (fig. 1, 10 / pos. 1)

- La cepilladora se conecta presionando la tecla verde „I“. Antes de empezar a cepillar esperar hasta que el eje de la cuchilla haya alcanzado su máxima velocidad.
- Para volver a apagar la cepilladora, presionar la tecla roja „0“.

El motor de este aparato está protegido contra sobrecarga mediante un interruptor de sobrecarga (36). Cuando se sobrepasa la corriente nominal, el interruptor de sobrecarga (36) desconecta el aparato.

- Dejar que el aparato se enfríe durante varios minutos.
- Pulsar el interruptor de sobrecarga (36).
- Conectar el aparato pulsando la tecla verde „I“.

7.2 Cepillado regruesador (fig. 7, 11)

- Para el cepillado regruesador, la superficie de contacto de la pieza con la mesa de cepillado (20) debe ser plana.
- En las piezas de trabajo largas es preciso asegurarse de que haya espacio suficiente en el lado de salida de la cepilladora.
- Ajustar profundidad de corte según se describe en 6.2 y 6.3.
- Pulsar la tecla verde „I“ para encender la cepilladora.
- Dejar apoyada la pieza de trabajo sobre el tablero de alimentación (13) e introducirla horizontalmente. El cilindro de alimentación (9) agarra la pieza de trabajo y la arrastra automáticamente hacia dentro.
- Retirar la pieza de trabajo del tablero de salida (14) una vez que el cilindro de salida (10) deje de agarrar la pieza de trabajo.
- Reajustar la profundidad de corte y repetir el proceso hasta haber alcanzado el tamaño deseado del grosor de la pieza de trabajo.
- ¡Advertencia! ¡Peligro de rebote! Respetar siempre la longitud mínima recomendada para la pieza de trabajo (véase Características técnicas), de este modo se garantiza un guiado seguro de la pieza.
- Apagar la cepilladora antes de abandonar el lugar de trabajo.

Si la cepilladora se bloquea durante el modo de cepillado, proceder como sigue:

- Desconectar de inmediato la cepilladora:
- Soltar la palanca tensora (7).
- Mover hacia arriba la unidad de cepillado (31) hasta que las garras antirrebote (24) dejen de tocar la pieza de trabajo.
- Extraer de la cepilladora la pieza de trabajo.
- Repetir el proceso de cepillado, pero con una menor profundidad de corte.

8. Cambio de cuchillas

8.1 Instrucciones para cambiar las cuchillas

- ¡Advertencia! Desenchufar la máquina antes de cambiar las cuchillas.
- ¡Advertencia! ¡Llevar guantes al cambiar las cuchillas para evitar sufrir lesiones!
- La cepilladora, en su estado original, viene provista de dos cuchillas reversibles. En caso de desgaste de las cuchillas de cepillado (21) se les puede dar la vuelta, ya que tanto el lado delantero como el trasero están provistos de filo cortante.
- Siempre se deben sustituir/cambiar las dos cuchillas de cepillado (21). Las cuchillas de cepillado (21) siempre deben ser sustituidas o igualmente reafiladas de dos en dos.
- ¡Advertencia! Las cuchillas de cepillado (21) de ancho desigual provocan desequilibrio y daños en rodamientos, además de aumentar el riesgo de contragolpes!
- Las cuchillas (21) deben sobresalir sobre la superficie del eje de la cuchilla (23) como máximo 1,1 mm.
- Utilizar exclusivamente las cuchillas recomendadas por el fabricante para este aparato. Si se usan otras cuchillas existe peligro de sufrir lesiones debido a una pérdida de control.
- ¡Advertencia! Para cambiar las cuchillas utilizar exclusivamente el calibre de ajuste (15) suministrado con el aparato.
- Evitar que la rosca se apriete demasiado o pueda soltarse. ¡El listón de chavetero (22) o los tornillos de apriete (25) con rosca desgastada deben cambiarse de inmediato!

8.2 Cómo cambiar las cuchillas (fig. 12-15)

- Mover hasta abajo del todo la unidad de cepillado (31) con la manivela (ver 6.1).
- Desmontar el empalme para la aspiración (5) (ver 5.2).
- Soltar los dos tornillos de fijación (39) en la cubierta (38) mediante la llave de hexágono interior (16).
- Retirar la cubierta (38) para poder acceder al eje de la cuchilla (23).
- Aflojar la cuchilla de cepillado (21) girando los tornillos de apriete (25) en sentido horario.
- Girar los tornillos de apriete (25) hasta que se pueda extraer la cuchilla de cepillado (21) y el listón de chavetero (22).
- Limpiar con cuidado la cuchilla de cepillado (21), el listón de chavetero (22), el eje de la

cuchilla (23) y los muelles (26). Asegurarse en particular de que todas las piezas estén libres de resina al realizar el montaje.

- Volver a insertar los dos muelles (26) en las perforaciones del eje de la cuchilla (23).
- Volver a insertar el listón de chavetero (22) y la nueva cuchilla de cepillado (21) en el eje de la cuchilla (23).
- ¡Advertencia! ¡Peligro de rebote! Tener en cuenta el sentido de giro del eje de la cuchilla (23) (ver símbolo en el lateral de la carcasa). La oblicuidad de corte de la cuchilla de cepillado (21) debe apuntar en el sentido de giro.
- Alinear la cuchilla de cepillado (21) centrada con respecto al eje de la cuchilla (23).
- Desenroscar los tornillos de apriete (25) hasta que la cuchilla de cepillado (21) ya no se ladee, pero pueda ser desplazada ejerciendo ligera fuerza.
- Poner el calibre de ajuste (15) sobre el eje de la cuchilla (23).
- Asegurar que las superficies de apoyo (40) descansen sobre el eje de la cuchilla (23). La superficie limitadora izquierda y derecha (41) quedará ahora en contacto con el filo cortante de la cuchilla de cepillado (21). Posicionar la cuchilla de cepillado (21) con el calibre de ajuste (15).
- Fijar los tornillos de apriete (25) con la llave fija (17).
- ¡Advertencia! Para evitar tensiones en la cuchilla de cepillado (21), avanzar de dentro hacia fuera al fijar los tornillos de apriete (25). Fijar primero el tornillo de apriete central y a continuación apretar de dos en dos respectivamente los tornillos de apriete exteriores más próximos.
- Realizar el mismo proceso para la segunda cuchilla de cepillado (21).
- Volver a montar la cubierta (38) y el empalme para la aspiración (5).

9. Cambio del cable de conexión a la red eléctrica

Peligro!

Cuando el cable de conexión a la red de este aparato esté dañado, deberá ser sustituido por el fabricante o su servicio de asistencia técnica o por una persona cualificada para ello, evitando así cualquier peligro.

10. Mantenimiento, limpieza y pedido de piezas de repuesto

Peligro!

Desenchufar el aparato antes de realizar cualquier trabajo de mantenimiento, limpieza y ajuste.

10.1 Limpieza

- Reducir al máximo posible la suciedad y el polvo en los dispositivos de seguridad, las rendijas de ventilación y la carcasa del motor. Frotar el aparato con un paño limpio o soplarlo con aire comprimido manteniendo la presión baja.
- Se recomienda limpiar el aparato tras cada uso.
- Limpiar el aparato con regularidad con un paño húmedo y un poco de jabón blando. No utilizar productos de limpieza o disolventes ya que se podrían deteriorar las piezas de plástico del aparato. Es preciso tener en cuenta que no entre agua en el interior del aparato. Si entra agua en el aparato eléctrico existirá mayor riesgo de una descarga eléctrica.

10.2 Mantenimiento (fig. 1/16)

¡Advertencia! Desenchufar la máquina antes de proceder a realizar los trabajos de mantenimiento.

10.2.1 Máquina (fig. 16)

Lubricar todos los puntos como se indica en la figura 16 transcurridas unas 10 horas de servicio. Utilizar únicamente lubricante en seco.

Mantener libres de resina el tablero de alimentación (13), el tablero de salida (14), la mesa de cepillado (20), los cilindros de alimentación (9)/de salida (10) y las garras antirrebote (24). Limpiar los cilindros de alimentación (9)/de salida (10) o las garras antirrebote (24) que estén sucios.

Para evitar que el motor se sobrecaliente limpiar regularmente el polvo que se acumula en los orificios de ventilación.

Mejorar la capacidad de deslizamiento de las mesas/tableros tratándolos de forma periódica con lubricante.

10.2.2 Herramienta de corte

Eliminar regularmente la resina de la cuchilla (21), del listón de chavetero (22) y del eje de la cuchilla (23). Limpiarlos con un producto adecuado.

10.3 Pedido de piezas de recambio:

Al solicitar recambios se indicarán los datos siguientes:

- Tipo de aparato
- No. de artículo del aparato
- No. de identidad del aparato
- No. del recambio de la pieza necesitada.

Encontrará los precios y la información actual en www.Einhell-Service.com

10.4 Transporte (fig. 17)

- ¡Cuidado! Tener en cuenta el peso de la máquina y, dado el caso, obtener ayuda de una segunda persona.
- Desmontar el empalme para la aspiración (5) como se describe en 5.2.
- Plegar hacia arriba el tablero de alimentación (13) y el de salida (14).
- Colocar en el sujetacables (43) el cable de conexión a la red (42).
- Guardar todas las piezas sueltas como se describe en 5.3.
- Transportar la máquina solo levantándola por las empuñaduras para transporte (2).
- No utilizar nunca los dispositivos de protección para manejar o transportar el aparato.

11. Eliminación y reciclaje

El aparato está protegido por un embalaje para evitar daños producidos por el transporte. Este embalaje es materia prima y, por eso, se puede volver a utilizar o llevar a un punto de reciclaje. El aparato y sus accesorios están compuestos de diversos materiales, como, p. ej., metal y plástico. Los aparatos defectuosos no deben tirarse a la basura doméstica. Para su eliminación adecuada, el aparato debe entregarse a una entidad recolectora prevista para ello. En caso de no conocer ninguna, será preciso informarse en el organismo responsable del municipio.

12. Almacenamiento

Guardar el aparato y sus accesorios en un lugar oscuro, seco, protegido de las heladas e inaccesible para los niños. La temperatura de almacenamiento óptima se encuentra entre los 5 y 30 °C. Guardar la herramienta eléctrica en su embalaje original.

13. Posibles causas de fallo

Problema	Causa	Solución
La cepilladora no funciona.	<ol style="list-style-type: none"> 1. No hay tensión de red. 2. Tensión de red demasiado baja. 3. El motor se ha sobrecalentado. 4. Escobillas de carbón desgastadas. 	<ol style="list-style-type: none"> 1. Comprobar el cable, el enchufe, el fusible y la toma de corriente. 2. Evitar alargaderas excesivamente largas. Utilizar alargaderas con sección de cable suficiente. 3. Dejar enfriar el motor y, dado el caso, solucionar la causa del sobrecalentamiento y accionar el interruptor de sobrecarga (36). 4. Dejar que un electricista las cambie.
Pérdida de velocidad en el modo de cepillado / la máquina se bloquea en el modo de cepillado.	<ol style="list-style-type: none"> 1. Profundidad de corte excesiva. 2. Cuchilla no afilada. 	<ol style="list-style-type: none"> 1. Reducir la profundidad de corte. 2. Cambiar la cuchilla de cepillado (21).
Mal estado de la superficie de la pieza a cepillar.	<ol style="list-style-type: none"> 1. Cuchilla no afilada. 2. Alimentación irregular. 3. El equipo de aspiración (no incluido en el volumen de entrega) no está conectado. 	<ol style="list-style-type: none"> 1. Cambiar la cuchilla de cepillado (21). 2. Limpiar el cilindro de alimentación (9) y el de salida (10), así como la mesa de cepillado (20), el tablero de alimentación (13) y el de salida (14). 3. Conectar un equipo de aspiración.
Expulsión de virutas bloqueada.	<ol style="list-style-type: none"> 1. El equipo de aspiración (no incluido en el volumen de entrega) no está conectado. 2. Madera demasiado húmeda. 	<ol style="list-style-type: none"> 1. Conectar un equipo de aspiración. 2. Utilizar madera seca.

Eliminación



Las herramientas eléctricas, baterías, accesorios y embalajes deberán someterse a un proceso de recuperación que respete el medio ambiente.

¡No arroje las herramientas eléctricas, acumuladores o pilas a la basura!

Este producto debe depositarse como residuo en un lugar de recogida adecuado para su reciclaje

Sólo para los países de la UE:

De acuerdo con la directiva europea 2012/19/UE sobre aparatos eléctricos y electrónicos de desecho y su realización en la legislación nacional y la directiva europea 2006/66/CE, las herramientas eléctricas que ya no son aptas para su uso y respectivamente los acumuladores/las pilas defectuosos o vacíos deberán ser recogidos por separado y reciclados de manera respetuosa con el medio ambiente.

En el caso de una eliminación inadecuada, los aparatos eléctricos y electrónicos pueden tener efectos nocivos para el medio ambiente y la salud humana debido a la posible presencia de sustancias peligrosas.

Sólo está permitido copiar la documentación y documentos anexos del producto, o extractos de los mismos, con autorización expresa de Einhell Germany AG.

Nos reservamos el derecho a realizar modificaciones técnicas.

- El producto cumple los requisitos de la norma EN 61000-3-11 y debe someterse a condiciones especiales de conexión. Es decir, los puntos de conexión no se pueden escoger libremente.
- Se pueden producir oscilaciones de tensión en el aparato en caso de que la alimentación de red sea desfavorable.
- El producto ha sido concebido para ser usado exclusivamente en puntos de conexión que a) no sobrepasen una impedancia de red máxima admisible, o b) posean una capacidad de corriente continua de la red de mínimo 100 A por fase.
- El usuario deberá consultar a su empresa de suministro de energía para cerciorarse de que el punto de conexión en el que se desee hacer funcionar el producto cumpla uno de los requisitos mencionados, a) o b).

Información de servicio

En todos los países mencionados en el certificado de garantía disponemos de distribuidores competentes cuyos datos de contacto podrán consultar en dicho certificado. Dichos distribuidores están a su disposición para cualquier asunto relacionado con el servicio como reparación, suministro de piezas de repuesto y desgaste, o con respecto a los materiales de consumo.

Es preciso tener en cuenta, que las siguientes piezas de este producto se someten a desgaste natural o provocado por el uso o que se necesitan las siguientes piezas como materiales de consumo.

Categoría	Ejemplo
Piezas de desgaste*	Correa trapecoidal/rodillos motrices
Material de consumo/Piezas de consumo*	Cuchillas dentadas
Falta de piezas	

*¡no tiene por qué estar incluido en el volumen de entrega!

En caso de deficiencia o fallo, rogamos que lo registre en la página web www.Einhell-Service.com. Describa exactamente el fallo y responda siempre a las siguientes preguntas:

- ¿Ha funcionado el aparato en algún momento o estaba defectuoso desde el principio?
- ¿Le ha llamado algo la atención antes de surgir el fallo (indicio antes del fallo)?
- ¿Qué fallo de funcionamiento le parece que presenta el aparato (indicio principal)?
Describa ese fallo en el funcionamiento.

Certificado de garantía

Estimado cliente:

Nuestros productos están sometidos a un estricto control de calidad. No obstante, lamentaríamos que este aparato dejara de funcionar correctamente, en tal caso, le rogamos que se dirija a nuestro servicio de atención al cliente en la dirección indicada en la parte inferior de la presente tarjeta de garantía. Con mucho gusto le atenderemos también telefónicamente en el número de servicio indicado a continuación. Para hacer válido el derecho de garantía, proceda de la siguiente forma:

1. Estas condiciones de garantía van dirigidas exclusivamente a los consumidores, es decir, personas naturales que no desean emplear este producto en el marco de su actividad comercial ni autónoma. Estas condiciones de garantía regulan prestaciones adicionales de garantía que el fabricante abajo mencionado promete, de manera adicional a la garantía legal, a los compradores de sus nuevos aparatos. Las prestaciones de garantía que le corresponden conforme a ley no se ven afectadas por la presente. Nuestra prestación de garantía es gratuita para usted.
2. La garantía se extiende exclusivamente a defectos en un aparato nuevo del fabricante abajo mencionado adquirido por usted en la Unión Europea, ocasionados por fallos de material o de producción, y está limitada, según nuestra elección, a la reparación de los defectos o al cambio del aparato. Es preciso tener en consideración que nuestro aparato no está indicado para un uso comercial, profesional o en taller. Por lo tanto, no procederá un contrato de garantía cuando se utilice el aparato dentro del periodo de garantía en establecimientos industriales, comerciales o talleres, así como actividades similares. En caso de artículos de la línea „Professional“ no se aplica la exclusión del uso comercial, profesional o en taller.
3. Nuestra garantía no cubre:
 - Daños en el aparato ocasionados por la no observancia de las instrucciones de montaje o por una instalación no profesional, no observancia de las instrucciones de uso (como, p. ej., conexión a una tensión de red o corriente no indicada) o la no observancia de las disposiciones de mantenimiento y seguridad o por la exposición del aparato a condiciones anormales del entorno o por la falta de cuidado o mantenimiento.
 - Daños en el aparato ocasionados por aplicaciones impropias o indebidas (como, p. ej., sobrecarga del aparato o uso de herramientas o accesorios no homologados), introducción de cuerpos extraños en el aparato (como, p. ej., arena, piedras o polvo...), daños producidos por el transporte, uso violento o influencias externas (como, p. ej., daños por caídas).
 - Daños en el aparato o en piezas del aparato provocados por el desgaste natural, habitual o producido por el uso. Por ejemplo, las baterías están sometidas a un desgaste natural y debido a su estructura están diseñadas para un número de ciclos limitado. El desgaste se ve influenciado negativamente por las velocidades de carga, cargas demandadas, pero también por la exposición al calor, frío, vibración y sacudidas.
4. El periodo de garantía es de 2 años y comienza en la fecha de compra del artículo. Puede ampliar a 3 años su plazo de garantía si registra en nuestra web en los primeros 30 días desde la fecha de compra su artículo. El derecho de garantía vence una vez transcurrido el plazo de garantía. La reparación o cambio del aparato no conlleva una prolongación del plazo de garantía, ni un nuevo plazo de garantía. In para el artículo ni para las piezas de repuesto montadas. Esto también se aplica en el caso de un servicio in situ.
5. Para hacer efectivo su derecho a garantía, registre su aparato defectuoso en: www.einhell.es. Tenga a mano el recibo de compra o cualquier otro comprobante que acredite la compra del aparato nuevo. La garantía no cubre aquellos aparatos que se envíen sin el comprobante pertinente o sin la placa de identificación puesto que resulta difícil localizarlos. Si nuestra prestación de garantía incluye el defecto aparecido en el aparato, recibirá de inmediato un aparato reparado o nuevo de vuelta.
6. Si ha trasladado el aparato a otro país de la Unión Europea distinto al país en el que ha adquirido el aparato, prestaremos el servicio de garantía a través de un distribuidor local. En caso de traslado fuera de la Unión Europea desaparecerá el derecho de garantía.

Naturalmente, también solucionaremos los defectos del aparato que no se encuentren comprendidos o ya no se encuentren dentro del periodo de garantía.

Para ello, consulte en nuestro mail de servicio postventa-es@einhell.com como tiene que proceder.

Servicio tecnico: Comercial Einhell S.A., Rua da Aldaia, 225, Apartado 2100, 4410-459 Arcozelo VNG

Vaara!

Laitteita käytettäessä tulee noudattaa tiettyjä turvallisuusvaroitoimia tapaturmien ja vaurioiden välttämiseksi. Lue sen vuoksi tämä käyttöohje / nämä turvallisuusmääräykset huolellisesti läpi. Säilytä ne hyvin, jotta niissä olevat tiedot ovat myöhemminkin milloin vain käytettävissäsi. Jos luovutat laitteen muille henkilöille, ole hyvä ja anna heille myös tämä käyttöohje / nämä turvallisuusmääräykset laitteen mukana. Emme ota mitään vastuuta tapaturmista tai vaurioista, jotka ovat aiheutuneet tämän käyttöohjeen tai turvallisuusohjeiden noudattamisen laiminlyönnistä.

Käytettyjen merkkien selitys (katso kuva 18)

- Vaara!** - Tapaturmanvaaran vähentämiseksi lue käyttöohje.
- Varo!** Käytä kuulosuojuksia. Melu saattaa aiheuttaa kuulon menetyksen.
- Varo!** Käytä pölynsuojanaamaria. Puuta tai muita materiaaleja työstettäessä saattaa syntyä terveydelle haitallista pölyä. Asbestipitoista materiaalia ei saa työstää!
- Varo!** Käytä suojalaseja. Työn aikana syntyvät kipinät tai laitteesta sinkoilevat sirut, lastut ja pölyt saattavat aiheuttaa näkökyvyn menetyksen.
- Ylikuormituskatkaisin
- Varo!** Loukkaantumisvaara! Älä tartu liikkuvan höylänterään.
- Teräkselin kiertosuunta.
- Kierrä kampea myötäpäivään lisätäksesi paksuudenläpimenoa. Kierrä kampea vastapäivään vähentääksesi paksuudenläpimenoa. Kammen kierto 360° vastaa korkeuden muutosta 2 mm.
- Verkkoliitännätiedellytykset
- Nimellisteho
- Kierroslukku

1. Turvallisuusmääräykset

Laitetta koskevat turvallisuusmääräykset löydät oheistetusta vihkosesta.

Varoitus!

Lue kaikki turvallisuusmääräykset, ohjeet, kuvat ja tekniset erittelyt, joilla tämä sähkötyökalu on varustettu. Jos seuraavia ohjeita ei noudateta, saattaa tästä aiheutua sähköiskuja, tulipaloja ja/tai vaikeita vammoja.

Säilytä kaikki turvallisuusmääräykset ja ohjeet myöhempää tarvetta varten.

Tätä laitetta ei ole tarkoitettu sellaisten henkilöiden (ei myöskään lasten) käytettäväksi, joiden fyysiset, aistiperäiset tai henkiset kyvyt ovat rajoittuneet tai joilla ei ole tarvittavaa kokemusta tai tietoa. Lapsia tulee valvoa, jotta varmistetaan, että he eivät voi leikkiä laitteella.

2. Laitteen kuvaus ja toimituksen sisältö**2.1 Laitteen kuvaus (kuvat 1-17)**

- Päälle-/pois-katkaisin
- Työntökahva
- Työntötukki
- Kampi
- Poistoimunsä
- Poistoimusoitin
- Kiristysvipu
- Kiinnitysreikä
- Syöttötela
- Luovutustela
- Kammen ruuvi
- Tanko
- Syöttöpöytä
- Luovutuspyytä
- Säätötukki
- Sisäkuusiokoloavain 4 mm
- Kiintoavain
- Leikkuusvyöden asteikko
- Leikkuusvyöden osoitin
- Höylänpöytä
- Höylänterä
- Kiilauralista
- Teräkseli
- Takapotkun estoleuat
- Kiinnitysruuvi
- Sovitusjousi
- Kuusiokolokantaruuvit
- Ripustussidekiskot
- Paksuudenläpimenoasteikko
- Paksuudenläpimeno osoitin
- Höyläyksikkö
- Käsikammen asteikko
- Käsikammen osoitin
- Vasteruuvi
- Vastamutteri
- Ylikuormituskatkaisin
- Syvyysvaste
- Suojus
- Suojuksen lukitusruuvi
- Laskupinta
- Rajoituspinta
- Verkkoliitännäjohto

43. Johdonpidike

2.2 Toimituksen sisältö

Tarkasta tässä kuvatus toimitusselostuksen avulla, että tuote on täysimääräinen. Jos osia puuttuu, ota viimeistään 5. arkipäivänä oston jälkeen yhteyttä asiakaspalveluumme tai siihen myyntipisteeseen, josta olet ostanut laitteen, ja esitä vastaava ostosite. Huomioi tässä myös tämän ohjekirjan lopussa olevat asiakaspalveluohjeet ja takuusuoritustaulukko.

- Avaa pakkaus ja ota laite varovasti pakkauksesta.
- Poista pakkausmateriaalit sekä pakkaus- ja kuljetusvarmistukset (mikäli käytetty).
- Tarkasta, onko toimitus täysilukuinen.
- Tarkasta, onko laitteessa ja varusteissa kuljetusvaurioita.
- Säilytä pakkaus, mikäli mahdollista, takuuaajan loppuun saakka.

Vaara!

Laite ja pakkausmateriaalit eivät ole lasten leikkikaluja! Lapset eivät saa leikkiä muovipusseilla, kelmuilla tai pienillä osilla! Niistä uhkaa nieläisy- ja tukehtumisvaara!

- Kiinteästi asennettu höyläyskone
- Työntötukki
- Kampi
- Poistoimunsä
- Poistoimusovitin
- Säättötukki
- Sisäkuusiokoloavain 4 mm
- Kiintoavain
- Alkuperäiskäyttöohje
- Turvallisuusmääräykset

3. Määräysten mukainen käyttö

Höyläyskonetta käytetään kaikenkokoisten leikkupuiden tasapaksutukseen.

Konetta saa käyttää ainoastaan sille määrättyyn tarkoitukseen.

Määräysten mukaisesta käytöstä huolimatta ei tiettyjä riskitekijöitä voida täysin sulkea pois. Tarpeellisten työjaksojen aiheuttamina saattaa tapahtua seuraavia tapaturmia:

- Teräkseliini koskettaminen sormin tai käsin suojaamattomalla alueella.

- Virheellisen käsittelyn aiheuttama työstökappaleiden takapotku.
- Kuulovauriot ja silmänloukkaantumiset sekä sormien ja käsien vammat, mikäli ei käytetä vaadittuja suojavarusteita.
- Terveydelle vahingollisia päästöjä, jos laitetta käytetään suljetuissa tiloissa ilman sopivaa poistoimulaitteistoa.

Konetta saa käyttää ainoastaan sille määrättyyn tarkoitukseen. Kaikkinainen tämän ylittävä käyttö ei ole määräysten mukaista. Kaikista tästä aiheutuvista vahingoista tai loukkaantumisista on vastuussa laitteen omistaja/käyttäjä eikä suinkaan sen valmistaja.

Ole hyvä ja ota huomioon, että laitteitamme ei ole suunniteltu ja valmistettu käytettäväksi pienteollisuus- tai teollisuustarkoituksiin. Emme siksi ota mitään vastuuta vaurioista, jos laitetta käytetään pienteollisuus-, käsityöläis- tai teollisuustyöpaikoilla tai näihin verrattavissa olevissa toiminna.

4. Tekniset tiedot

Vaihtovirtamoottori:220-240V ~ 50/60 Hz
 Teho P: 1800 W
 Työstökappaleen leveys kork.: 330 mm
 Työstökappaleen suurin korkeus paksuudenläpimeno: 153 mm
 Työstökappaleen pituus: väh. 280 mm
 Tasapaksutuspyötä: 860 x 330 mm
 Tasapaksutuksen syöttönopeus: 8,4 m/min
 Moottorin joutokäyntikiertoaluku n_0 :
 22 000 min⁻¹
 Höylänterän joutokäyntikiertoaluku: . 10 000 min⁻¹
 Leikkusyvyyden enint.: 3 mm
 Lastujen poistoimur: Ø 100 / 63,5 mm
 Suojausluokka: I
 Paino: n. 35 kg

Vaara!**Melu ja värinä**

Melu- ja värinäarvot on mitattu standardin EN 61029 mukaisesti.

Äänen painetaso L_{pA} 94 dB(A)
 Mittausepä-tarkkuus K_{pA} 3 dB(A)
 Äänen tehotaso L_{WA} 105 dB(A)
 Mittausepä-tarkkuus K_{WA} 3 dB(A)

Käytä kuulosuojuksia.

Melu saattaa aiheuttaa kuulon menetyksen.

Ilmoitettu tärinän päästöarvo on mitattu normitetun koestusmenetelmän avulla ja se saattaa muuttua, riippuen sähkötyökalun käyttötavasta ja olosuhteista, ja poikkeustapauksissa ylittää annetun arvon.

Annettua tärinän päästöarvoa voidaan käyttää vertailutarkoituksiin verrattaessa yhtä sähkötyökalua toiseen samantyyppiseen työkaluun.

Ilmoitettua tärinänpäästöarvoa voidaan myös käyttää hyväksi laadittaessa päästöjen vaikutuksen alustavaa arviointia.

Rajoita melunpäästöt ja tärinä mahdollisimman vähäisiksi!

- Käytä ainoastaan moitteettomia laitteita.
- Huolla ja puhdista laite säännöllisesti.
- Sovita työskentelytapasi laitteen mukaiseksi.
- Älä ylikuormita laitetta.
- Tarkastuta laite aina tarvittaessa.
- Sammuta laite, kun sitä ei käytetä.

Huomio!**Jäämäriskit**

Silloinkin, kun käytät tätä sähkötyökalua määräysten mukaisesti, jää jäljelle aina tietty jäämäriski. Tämän sähkötyökalun rakenteesta ja mallista riippuen saattaa esiintyä seuraavia vaaroja:

1. keuhkovaurioita, ellei käytetä sopivaa pölysuojanaamaria.
2. kuulovaurioita, ellei käytetä soveliaita kuulosuojaimia.

5. Ennen käyttöönottoa

- Varoitus! Irrota verkkopistoke ennen kaikkia huolto-, puhdistus- ja säätötöitä.
- Käytä aina silmien suojalaseja.
- Tarkasta säännöllisesti, että höylänterät (21) ovat tiukasti kiinni teräkselissä (23).
- Teräkselin (23) tulee voida liikkua vapaasti.
- Tarkasta, että takapotkun estoleuat (24) toimivat moitteettomasti. Leukojen tulee liikkua kevyesti, niin että ne vapaasti riippuessaan näyttävät alaspäin.
- Tarkasta silmämääräisesti, että syöttö- (9) ja luovutustela (10) kulkevat tasaisesti.
- Ennen kuin painat päälle-/pois-katkaisinta (1), varmista, että höylänterä on asennettu oikein

ja liikkuvat osat kulkevat kevyesti.

- Älä koskaan poista koneen turvasuojuksia, paitsi vain huoltotoimia tai korjauksia varten.
- Turvasuojusten tulee aina olla ehyitä. Kiinnitä turvasuojukset niille tarkoitettuihin paikkoihin ja varmista ne ennen koneen jokaista käyttöä.
- Ennen käyttöönottoa tulee kaikki suojukset ja turvalaitteet asentaa määräysten mukaisesti paikoilleen.
- Älä koskaan leikkaa syvennyksiä, tappeja tai muotoja.
- Varo, ettei jo työstetyssä puumateriaalissa ole vieraita esineitä, kuten esim. nauvoja tai ruuveja.
- Ota höyläyskone pakkauksesta ja tarkasta, onko siinä mahdollisia kuljetusvaurioita.
- Kone tulee asentaa tukevasti paikalleen ja kohdistaa oikein.
- Käsiteltäessä painavia tai pitkiä työstökappaleita tulee kone ruuvata kiinnitysreikien (8) avulla tiukasti kiinni ruuvipenkkiin tai vastaavaan alustaan.
- Käytä pitkiä työstökappaleita käsitellessäsi rullapöytiä tai vastaavanlaisia tukilaitteita. Nämä lisälaitteet voit hankkia alan liikkeistä. Ne tulee sijoittaa höyläyskoneen syöttö- ja luovutuspuolelle. Korkeudensäätö tulee tehdä niin, että työstökappale voidaan syöttää koneeseen vaakasuorassa ja myös ottaa se luovutuksesta vaakasuorassa.
- Tarkasta ennen koneen liittämistä sähköverkkoon, että tyyppikilven tiedot vastaavat käytettävän verkkovirran tietoja.

5.1 Asennus (kuva 3)

- Löysennä tangon (12) ruuvia (11) kuusiokoloavaimella (16).
- Aseta kampi (4) tangon (12) päälle. Kiinnitä se ruuvilla (11).

5.2 Poistoimu (kuva 4)

- Varmista, että kolmea kuusiokoloruuvia (27) on löysennetty muutaman kierroksen verran.
- Ripusta imunysä (5) ylempiin kolmeen sidekiskoon (28). Kiinnitä imunysä (5) paikalleen kiristämällä kuusiokoloruuvit (27) kuusiokoloavaimella (16).
- Liitä imunysään (5) poistoimulaitteisto (halkaisija katso Tekniset tiedot).
- Voit pienentää poistoimuliitännän halkaisijaa asettamalla poistoimusuovittimen (6) imunysään (5). Vaihtoehtoisesti liitä poistoimulaitteisto poistoimusuovittimeen (6).

5.3 Irrallisten osien säilytys (kuvat 1/5)

- Kun et käytä työntötukkia (3), tulee sitä säilyttää käden ulottuvilla koneessa kuvan 1 mukaisesti.
- Sääätötulkin (15), kiintoavaimen (17) sekä kuusiokoloavaimen (16) voit kiinnittää koneeseen kuten kuvassa 5 näytetään.

6. Käyttö

6.1 Paksuudenläpimeno (kuva 6)

Kiertämällä kampea (4) voit säätää höyläysyksikön (31) haluttuun läpimenokorkeuteen.

- Myötäpäivään: Lisää läpimenokorkeutta ja siirrä höyläysyksikköä ylös.
- Vastapäivään: Vähennä läpimenokorkeutta ja siirrä höyläysyksikköä alas.
- Kierrä kampea (4) niin kauan, kunnes osoitin (30) näyttää asteikon (29) haluttuun mittaun.
- Lukitse läpimenokorkeus kääntämällä kiristysvipu (7) oikealle.

6.2 Leikkuusvyvyys (kuva 7)

Höylänterien (21) leikkuusvyvyys työstökappaleeseen voidaan lukea asteikosta (18).

- Löysennä kiristysvipua (7).
- Vie työstökappaleesi höyläyskoneen ollessa sammutettuna niin pitkälle höyläyskoneeseen, että osoitin (19) voi liikkua.
- **Viite!** Leikkuusvyvyden näytön anturin asema on merkitty nuolella (katso kuva 7).
- Kierrä kampea (4), kunnes osoitin (19) näyttää haluttuun leikkuusvyvyyteen asteikossa (18).
- Kiristä kiristysvipu (7) jälleen ja ota työstökappale pois.

6.3 Lopullisen mitan saavuttaminen useammilla höyläyskerroilla (kuvat 3, 6, 7)

- Yleissääntönä pätee: Voit parantaa pinnan laatua ja vähentää höyläyskoneen räsitusta tekemällä useampia höyläyskertoja vähäisemmällä leikkuusvyvydellä.
- Ensimmäisellä höyläyskerralla sinun tulisi valita vähäinen leikkuusvyvyys, niin etteivät työstökappaleen epätasaisuudet aiheuta suurimman leikkuusvyvyden ylitystä (katso tekniset tiedot) ja työstökappaleen juuttumista kiinni.
- Kammessa (4) olevan asteikon (32) avulla voidaan seuraavien höyläyskertojen leikkuusvyvyttä vähentää mittojen mukaan.

- Kierrä käsikammen (4) asteikkoa (32) niin pitkälle, kunnes „0“ ja osoitin (33) ovat kohdakkain.
- Löysennä kiristysvipua (7).
- Kierrä kampea (4) neljänneskierroksen verran vastapäivään säätääksesi leikkuusvyvyyden arvoon 0,5 mm. Kun haluat saada leikkuusvyvydeksi 1 mm, kierrä kampea (4) puoli kierrosta, jne.
- Kiristä kiristysvipu (7) jälleen.

6.4 Pöydänlevennykset (kuva 8)

Optimaalisen työtuloksen varmistamiseksi pöydänlevennykset täytyy kohdistaa tasasuuntaan höylänpöydän (20) kanssa.

- Tarkasta tasaisuus suoralla välineellä, esim. viivottimella, suorareunaisella puunkappaleella tms.
- Tarvittaessa voit säätää syöttöpöytä (13) sekä luovutuspyötä (14).
- Käännä syöttö- (13) ja luovutuspyödyt (14) ylös. Löysennä vastamuttereita (35) kiintoavaimella (17).
- Käännä syöttö- (13) ja luovutuspyödyt (14) jälleen auki. Kierrä sitten vasteruuveja (34), kunnes pöydänlevennykset ovat samansuuntaiset höylänpöydän (20) pinnan kanssa.
- Kiristä vastamutterit (35) jälleen kiintoavaimella (17).

6.5 Syvyysvaste (kuva 9)

Käytä syvyysvastetta (37) höylätäksesi työstökappaleet tarkasti toistaen yhtenäiseen paksuuteen. Tämä on erityisen hyödyllistä silloin, kun käsittelet välillä muunpaksuisia työstökappaleita.

- Löysennä kiristysvipua (7).
- Siirrä höyläyksikköä (31) kammella (4) ylöspäin vähintään 32 mm:n korkeuteen.
- Käännä syvyysvaste (37) haluttuun paksuuteen. (säädettävät mitat: 6, 12, 19, 25 tai 31 mm)
- Laske höyläyksikköä (31) kammella (4) alas päin, kunnes höyläyksikkö (31) lepää syvyysvasteen (37) päällä.
- Varmista korkeudensäätö kiristysvivun (7) avulla.
- Kun et käytä syvyysvastetta, niin se tulee säätää arvoon 0 mm.

7. Käyttö

7.1 Päälle-/pois-katkaisin (kuvat 1, 10 / nro 1)

- Höyläyskone käynnistetään painamalla vihreää „I“-painiketta. Odota ennen höyläämisen aloittamista, kunnes terätela on saavuttanut suurimman kierroslukunsa.
- Sammuta höyläyskone painamalla punaista painiketta ”0”.

Tämän laitteen moottoria suojataan yliuormituskelta yliuormituskatkaisimella (36). Jos nimelisivirta ylitetään, niin yliuormituskatkaisin (36) sammuttaa laitteen.

- Anna laitteen jäähtyä muutaman minuutin ajan.
- Paina yliuormituskatkaisinta (36).
- Käynnistä laite painamalla vihreää painiketta „I”.

7.2 Tasapaksutushöyläys (kuvat 7, 11)

- Tasapaksutushöyläyksessä tulee työstökappaleen kontaktipinnan höylänpöytään (20) olla laakea.
- Varmista pitkiä työstökappaleita käsitellessäsi, että höyläyskoneen luovutuspuolella on riittävästi tilaa.
- Säädä leikkuusvyvyys kuten kohdissa 6.2 ja 6.3 on kuvattu.
- Paina vihreää painiketta „I” käynnistääksesi höyläyskoneen.
- Anna työstökappaleen laskeutua syöttöpöydälle (13) ja vie se sisään vaakasuorassa. Syöttötela (9) tarttuu työstökappaleeseen ja vetää sen automaattisesti sisään.
- Ota työstökappale luovutuspöydältä (14) sen jälkeen kun luovutustela (10) ei enää tartu työstökappaleeseen.
- Säädä leikkuusvyvyttä uudelleen ja toista menettely niin monta kertaa, että lopulta työstökappaleen paksuuden lopullinen mitta on saavutettu.
- Varoitus! Takapotkuvaara! Älä koskaan alita suositeltua työstökappaleen vähimmäispituutta (katso Tekniset tiedot), siten voit ohjata työstökappaletta turvallisesti.
- Sammuta höyläyskone, ennen kuin poistut työpaikalta.

Jos höyläyskone jumittuu höyläämisen aikana, menettele seuraavasti:

- Sammuta höyläyskone heti.
- Löysennä kiristysvipua (7).
- Liikuta höyläyksikköä (31) ylöspäin, kunnes

takapotkun estoleuat (24) eivät enää kosketa työstökappaleeseen.

- Ota työstökappale pois höyläyskoneesta.
- Toista höyläyskertaa käyttäen vähäisempää leikkuusvyvyttä.

8. Teränvaihto

8.1 Ohjeita teränvaihtoon

- Varoitus! Irrota periaatteellisesti verkkopistoke aina ennen kuin vaihdat terät.
- Varoitus! Käytä teriä vaihtaessasi käsi- tai jalkavälilyyksiä välttyäksesi viiltohaavoilta!
- Höyläyskone on alkuperäistilassa varustettu kahdella kääntöterällä. Kun höylänterät (21) kuluvat, niin ne voidaan kääntää toisinpäin, koska sekä etusivulla että takasivulla on leikkuuterä.
- Molemmat höylänterät (21) täytyy kääntää / vaihtaa samanaikaisesti. Höylänterät (21) täytyy aina vaihtaa parittain tai terottaa molemmat samalla tavoin.
- Varoitus! Erilevyisistä höylänteristä (21) aiheutuu epäkeskoisuutta ja laakerivaurioita, lisäksi takapotkun vaara lisääntyy!
- Terät (21) saavat ulottua enintään 1,1 mm teränakselin (23) yläpinnan yli.
- Käytä ainoastaan valmistajan tätä laitetta varten suosittelemia teriä. Muita teriä käytettäessä uhkaa tapaturman vaara laitteen hallinnan menettämisen vuoksi.
- Varoitus! Käytä terien vaihtamiseksi ainoastaan laitteen mukana toimitettua säätötulkkia (15).
- Vältä liiallista kiertämistä ja mahdollista kierteiden irtoamista. Kiilaurallista (22) tai kiristysruuvit (25), joiden kierteet ovat kuluneet loppuun, tulee vaihtaa heti uusiin!

8.2 Terien vaihto (kuvat 12-15)

- Liikuta höyläyksikköä (31) kammella täysin alas (katso 6.1).
- Ota imunysä (5) pois (katso 5.2).
- Irrota suojuksen (38) molemmat kuusiokoloruuvit (39) kuusiokoloavaimella (16).
- Hanki pääsy teräakseliin (23) ottamalla suojuksen (38) pois.
- Löysennä höylänterää (21) kiertämällä kiinnitysruuveja (25) myötäpäivään.
- Kierrä kiinnitysruuveja (25) sen verran, että voit ottaa höylänterän (21) ja kiilaurallistan (22) pois.

- Puhdista höylänteriä (21), kiilauralista (22), teräkseli (23) ja jouset (26) huolellisesti. Varmista erityisesti, että kaikki osat on puhdistettu hartsista niiden asentamista varten.
- Aseta molemmat jouset (26) takaisin teräkselissä (23) oleviin poranreikiin.
- Pane kiilauralista (22) ja uusi höylänteriä (21) takaisin teräkseliin (23).
- Varoitus! Takapotkuvaara! Huomioi teräkselin (23) kiertosuunta (katso kotelon sivulla olevaa merkkiä). Höylänteriän (21) leikkuuviis-teen tulee näyttää kiertosuuntaan.
- Kohdista höylänteriä (21) teräkselin (23) keskikohdalle.
- Kierrä kiinnitysruuvit (25) ulos sen verran, että höylänteriä ei enää luiskahda paikaltaan, mutta sitä voi työntää kevyellä voimalla.
- Aseta säätötulkki (15) teräkselin (23) päälle.
- Varmista, että laskupinnat (40) ovat teräkselin (23) pinnan päällä. Vasemman- ja oikeanpuoleisen rajapinnan (41) tulee nyt koskettaa höylänteriän (21) leikkuuterään. Sijoita höylänteriä (21) oikein säätötulkin (15) avulla.
- Kiristä kiinnitysruuvit (25) kiintoavaimella (17) tiukkaan.
- Varoitus! Vältäaksesi jännitysten syntymisen höylänteriään (21) kierrä kiinnitysruuvit (25) sisäpuolelta ulospäin kiinni. Kiristä ensin keskimäinen kiinnitysruuvi tiukkaan ja sitten parittain aina seuraavat ulommat kiinnitysruuvit.
- Toimi samalla tavoin vaihtaessasi myös toisen höylänteriän (21).
- Asenna suojus (38) ja poistoimunsä (5) takaisin paikalleen.

9. Verkkojohdon vaihtaminen

Vaara!

Kun tämän laitteen verkkojohto vahingoittuu sen on korvattava joko valmistaja tai hänen asiakas-, huolto- ja varaosapalvelunsa tai vastaavan pätevyyden omaava henkilö, jotta vaaratilanteita ei pääse syntymään.

10. Puhdistus, huolto ja varaosatilauks

Vaara!

Irrota verkkopistoke ennen kaikkia huolto-, puhdistus- ja säätötoimia.

10.1 Puhdistus

- Pidä suojalaitteet, ilmaraot ja moottorin kotelo niin puhtaina pölystä ja liasta kuin suinki mahdollista. Pyyhi laite puhtaalla rievulla tai puhalla se puhtaaksi vähäpaineisella paineilmalla.
- Suosittelemme laitteen puhdistamista heti joka käytön jälkeen.
- Puhdista laite säännöllisin väliajoin käyttäen kosteaa riepua ja vähän saippuaa. Älä käytä sellaisia puhdistusaineita tai liuotteita, jotka saattavat syövyttää laitteen muoviosia. Huolehdi siitä, ettei laitteen sisäpuolelle pääse vettä. Veden tunkeutuminen sähkötyökaluun lisää sähköiskun vaaraa.

10.2 Huolto (kuvat 1/16)

Varoitus! Irrota verkkopistoke aina ennen kaikkia huoltotoimia!

10.2.1 Kone (kuva 16)

Noin 10 käyttötunnin jälkeen voitele kaikki kohdat kuten kuvassa 16 näytetään. Käytä ainoastaan kuivavoiteluaineita.

Syöttöpöytä (13), luovutuspyötä (14), höylänpöytä (20), syöttö- (9) / luovutustelat (10) ja takapotkun estoleuat (24) tulee pitää periaatteellisesti hartsittomina. Likaantuneet syöttö- (9) / luovutustelat (10) tai takapotkun estoleuat (24) tulee puhdistaa. Moottorin ylikuumentumisen välttämiseksi tulee sen tuuletusrakoihin kertyvä pöly poistaa säännöllisin väliajoin.

Paranna pöytien luistavuutta siten, että käsittelet ne aika ajoin liukuaineella.

10.2.2 Leikkuutyökälu

Terät (21), kiilauralista (22) ja teräkseli (23) tulee puhdistaa hartsista säännöllisesti. Puhdista ne sopivalla hartsinpoistoaineella.

10.3 Varaosatilauks:

Varaosia tilatessasi anna seuraavat tiedot:

- Laitteen tyyppi
- Laitteen tuotenumero
- Laitteen tunnusnumero
- Tarvittavan varaosan varaosanumero.

Ajankohtaiset hinnat ja muut tiedot löydät osoitteesta www.Einhell-Service.com

10.4 Siirtäminen muualle (kuva 17)

- Varo! Ota koneen paino huomioon ja hae tarvittaessa toinen henkilö avuksi.
- Irrota imunsä (5) kuten kohdassa 5.2 selostetaan.
- Käännä syöttöpöytä (13) ja luovutuspyötä (14) ylös.

- Pane verkkoliitäntäjohto (42) johdonkantimeen (43).
- Pakkaa kaikki irralliset osat kuten kohdassa 5.3 on kuvattu.
- Kuljeta konetta vain nostamalla sitä kuljetuskahvoista (2).
- Älä koskaan käytä suojavarusteita käsittelyyn tai kuljettamiseen.

11. Käytöstäpoisto ja uusiokäyttö

Laite on pakattu kuljetuspakkaukseen, jotta vältetään kuljetusvauriot. Tämä pakkaus on raaka-ainetta ja sitä voi siksi käyttää uudelleen tai sen voi toimittaa kierrätyksen kautta takaisin raaka-ainekiertoon. Laite ja sen varusteet on valmistettu eri materiaaleista, kuten esim. metallista ja muoveista. Vialliset laitteet eivät kuulu kotitalousjätteisiin. Laite tulee toimittaa asianmukaiseen keräyspisteeseen ammattitaitoista hävittämistä varten. Jos et tiedä, missä on tällainen keräyspiste, tiedustele asiaa kuntasi hallinnosta.

12. Säilytys

Säilytä laite ja sen varusteet valolta, kosteudelta ja pakkaselta suojatussa tilassa poissa lasten ulottuvilta. Paras säilytyslämpötila on 5°C ja 30°C välillä. Säilytä sähkötyökalut alkuperäispakkauksissaan.

13. Mahdolliset häiriönsyyt

Ongelma	Syy	Poisto
Höyläykone ei käy.	1. Ei verkkovirtaa. 2. Verkköjännite liian alhainen. 3. Moottori ylikuumentunut. 4. Hiiliharjat kuluneet.	1. Tarkasta johto, verkkopistoke, varoke ja pistorasia. 2. Vältä liian pitkiä jatkojohtoja. Käytä jatkojohtoa, jonka johdinhalkaisija on riittävän suuri. 3. Anna moottorin jäähtyä tai poista ylikuumentumisen syy ja paina ylikuormatarkkaisu (36). 4. Anna ammattitaitoisen sähköasentajan vaihtaa hiiliharjat uusiin.
Nopeudenmenetykshöylättäessä / kone jumittuu höyläyskäytössä.	1. Liian suuri leikkaussyvyys. 2. Tylstyneet terät.	1. Vähennä leikkaussyvyyttä. 2. Vaihda höylänterät (21) uusiin.
Höylätyn työstökappaleen pinta on huono.	1. Tylstyneet terät. 2. Syöttö epätasainen. 3. Poistoimulaitteisto (ei kuulu toimitukseen) ei ole liitetty.	1. Vaihda höylänterät (21) uusiin. 2. Puhdista syöttö- (9) ja luovutustela (10) sekä höylänpöytä (20), syöttö- (13) ja luovutuspöytä (14). 3. Liitä poistoimulaitteisto.
Lastunpoisto tukkeutunut.	1. Poistoimulaitteisto (ei kuulu toimitukseen) ei ole liitetty. 2. Puu on liian kostea.	1. Liitä poistoimulaitteisto. 2. Käytä kuivaa puuta.

Hävitys



Sähkötyökalut, akut, lisätarvikkeet ja pakkaukset tulee toimittaa ympäristöystävälliseen uusiokäyttöön. Älä heitä sähkötyökaluja tai akkuja/paristoja talousjätteisiin!

Koskee vain EU maita:

Sähkö- ja elektroniikkaromua koskevan EU-direktiivin 2012/19/EU ja sen kansalliseen lainsäädäntöön saattamisen mukaan käyttökelvottomat sähkötyökalut sekä EU-direktiivin 2006/66/EY mukaan vialliset tai loppuun käytetyt akut/paristot on kerättävä erikseen ja toimitettava ympäristöystävälliseen kierrätykseen.

Jos käytöstä poistetut sähkö- ja elektroniikkalaitteet hävitetään epäasianmukaisesti, niiden mahdollisesti sisältämät vaaralliset aineet voivat aiheuttaa haittaa ympäristölle ja ihmisten terveydelle.

Tuotodokumentaation ja tuotteen mukana toimitettujen papereiden osittainenkin kopiointi tai muu monistaminen on sallittu ainoastaan Einhell Germany AG:n nimenomaisella luvalla.

Oikeus teknisiin muutoksiin pidätetään.

- Tuote vastaa standardin EN 61000-3-11 vaatimuksia, ja sitä koskevat liitännöiden erityisvaatimukset. Tämä tarkoittaa sitä, että tuotteen käyttö missä tahansa vapaavalintaisessa liitännässä ei ole sallittua.
- Jos virtalähteen olosuhteet eivät ole oikeat, tuote saattaa aiheuttaa tilapäistä vaihtelua jännitteessä.
- Tuote on tarkoitettu käytettäväksi ainoastaan liitännöissä,
 - a) jotka eivät ylitä ylintä sallittua virtalähteen impedanssia tai
 - b) joiden jatkuva verkkovirran virtakapasiteetti on vähintään 100 A/vaihe.
- Käyttäjänä sinun tulee varmistaa, tarpeen tullen yhdessä sähköyhtiösi kanssa, että liitäntäpiste, josta haluat tuotetta käyttää, vastaa toista yllä annetuista ehdoista a) tai b).

Asiakaspalvelutiedot

Meillä on kaikissa takuutodistuksessa mainituissa maissa päteviä asiakaspalvelusta huolehtivia kumppaneita, joiden yhteystiedot löydät takuutodistuksesta. Heidän kautta voit saada kaikki asiakaspalvelut, kuten korjaukset, varaosien ja kulumaosien sekä tarvittavien käyttömateriaalien toimitukset.

Huomaa, että seuraaviin tämän tuotteen osiin kohdistuu käytöstä johtuvaa, luonnollista kulumista, ja että seuraavia osia tarvitaan käyttömateriaaleina.

Laji	Esimerkki
Kuluvat osat*	V-hihna / ajorullat
Käyttömateriaali / käyttöosat*	Höyläveitsi
Puuttuvat osat	

* ei välttämättä kuulu toimitukseen!

Puutteellisuuksien tai vikojen ilmetessä pyydämme ilmoittamaan virheestä verkossa sivustoon www.Einhell-Service.com. Ole hyvä ja anna vian tarkka kuvaus ja vastaa sen lisäksi joka tapauksessa seuraaviin kysymyksiin:

- Onko laite toiminut jo ainakin kerran, vai oliko se jo alusta lähtien viallinen?
- Havaitsitko jotain erikoista ennen vian ilmenemistä (oireita ennen vikaa)?
- Mikä mielestäsi on laitteessa vikana (pääasiallinen vika)?
Kuvaa tätä toimintavirhettä.

Takuutodistus

Arvoisa asiakas,

Kaikki tuotteemme käyvät läpi tiukan laadunvalvonnan. Mikäli tuote ei kuitenkaan toimi moitteettomasti, ota yhteyttä teknisen asiakaspalveluumme osoitteeseen, joka on ilmoitettu tässä takuukortissa. Voit myös soittaa palvelunumeroomme, joka löytyy einhell.fi sivustolta. Takuuvaatimuksiin sovelletaan seuraavia ehtoja:

1. Nämä takuuehdot koskevat ainoastaan kuluttajia eli luonnollisia henkilöitä, jotka eivät käytä tätä tuotetta kaupalliseen tai muuhun ammattikäyttöön. Näissä takuuehdoissa säädellään takuun lisäpalveluja, jotka jäljempänä mainittu valmistaja lupaa uusien laitteidensa ostajille lakisääteisen takuun lisäksi. Lisäpalvelut eivät vaikuta lakisääteisiin takuuoikeuksiin millään tavalla. Takuumme on sinulle maksuton.
2. Takuu kattaa ainoastaan ao. valmistajan uuden tuotteen materiaali- ja valmistusvirheistä johtuvat viat silloin, kun tuote on ostettu Euroopan unionin alueella. Takuu rajoittuu päätöksemme mukaan tällaisten vikojen korjaamiseen tai laitteen vaihtamiseen uuteen. Huomioithan, että, että laitteitamme ei ole suunniteltu käytettäväksi kaupalliseen toimintaan tai ammattikäyttöön. Takuu ei ole voimassa, jos laitteita on takuuajan aikana käytetty kaupalliseen tai teolliseen toimintaan, ammattikäyttöön tai vastaavaan. Poikkeuksena "Professional" brandin tuotteet, joihin kaupallista toimintaa tai ammattikäyttöä koskevaa rajoitusta ei sovelleta.
3. Takuun ulkopuolelle jäävät:
 - Laitteen vauriot, jotka ovat aiheutuneet asennusohjeiden laiminlyönnistä tai ammattitaidottomasta asennuksesta, käyttöohjeen noudattamatta jättämisestä (esim. liitäntä väärään jännitteeseen tai virtaan), huolto- ja turvallisuusmääräysten laiminlyönnistä, laitteen altistumisesta epätavallisille luonnollisille tai puutteellisesta hoidosta ja huollosta.
 - Laitteen vauriot, jotka ovat aiheutuneet väärästä tai epäasiallisesta käytöstä (esim. laitteen ylikuormitus tai ei-hyväksytyjen työkalujen tai lisävarusteiden käyttö), vieraiden aineiden (esim. hiekka, kivet tai pöly) joutumisesta laitteeseen, kuljetusvaurioista, liiallisesta voimankäytöstä tai ulkoisista tekijöistä (esim. laitteen putoamisesta aiheutuneet vauriot).
 - Laitteelle tai sen osille aiheutuneet vauriot, jotka johtuvat normaalista käytöstä, normaalista tai muusta luonnollisesta kulumisesta. Esimerkiksi akut ja akkupaketit ovat alttiita luonnolliselle kulumiselle ja ne on rakenteellisesti suunniteltu rajoitetulle määrälle latausyklejä. Kulumiseen vaikuttavat haitallisesti erityisesti kuormitusvaatimukset ja latausnopeudet mutta myös altistuminen kuumuudelle, kylmyydelle, tärinälle ja iskuille.
4. Takuuaja on 2 vuotta ja se alkaa laitteen ostopäivästä. Takuuvaatimukset tulee esittää ennen takuuajan päättymistä kahden viikon kuluessa siitä, kun vika on havaittu. Takuuvaatimusten esittäminen takuuajan päätyttyä ei ole mahdollista. Laitteen korjaus tai vaihto ei pidennä takuuaikaa eikä takuuajaa alustaan uudelleen alusta vaikka laitteeseen tehtäisiin korjaustöitä tai asennettaisiin uusia varaosia. Tämä koskee myös paikan päällä suoritettavia huoltopalveluita.
5. Takuuvaatimuksen esittämiseksi rekisteröi viallinen laite osoitteessa: www.Einhell-Service.com. Toimita ostokuitti tai muu todiste laitteen ostosta. Ilman asianmukaista ostotositetta tai tyyppikilpeä palautetut laitteet eivät ole oikeutettuja takuupalveluihin puuttuvan jäljitettävyyden vuoksi. Jos vika kuuluu takuumme piiriin, laite korjataan välittömästi ja palautetaan sinulle tai lähetämme sinulle uuden korvaavan tuotteen.
6. Jos olet vienyt laitteen mukanasi eri EU-maahan kuin mistä olet sen ostanut, tarjoamme takuupalvelut kyseisessä maassa toimivan huoltokumppanin kautta. Jos viet laitteen EU:n ulkopuolelle, takuu ei ole voimassa.

Tarjoamme luonnollisesti mielellämme myös maksullista korjauspalvelua sellaisille vioille, jotka eivät kuulu takuun piiriin tai joille takuu ei ole enää voimassa. Jos haluat hyödyntää tätä palvelua, ota yhteyttä tekniseen asiakaspalveluumme.

Huomioithan tämän takuun rajoitukset, jotka koskevat kuluvia osia, kulutustarvikkeita ja puuttuvia osia, ja jotka on esitetty tämän käyttöohjeen huoltotiedoissa.

Takuupalvelut: Einhell Finland Oy, Haarlankatu 4 E, FIN-33230 Tampere

Nevarnost!

Pri uporabi naprav je potrebno upoštevati nekaj varnostnih ukrepov, da bi preprečili poškodbe in materialno škodo. Zato skrbno preberite ta navodila za uporabo/varnostne napotke. Le-te dobro shranite tako, da boste imeli zmeraj pri roki potrebne informacije. Če bi napravo izročili drugim osebam, Vas prosimo, da jim izročite tudi ta navodila za uporabo/varnostne napotke. Ne prevzemamo nobene odgovornosti za nezgode ali škodo, ki bi nastale zaradi neupoštevanja teh navodil za uporabo in varnostnih napotkov.

Pojasnilo uporabljenih simbolov (glejte sliko 18)

1. Nevarnost! - Za zmanjšanje tveganja poškodb preberite navodila za uporabo stroja.
2. Previdno! Uporabljajte glušnike. Učinkovanje hrupa lahko povzroči izgubo sluha.
3. Pozor! Nosite zaščitno protiprašno masko. Pri delu z lesom in drugimi materiali lahko nastane škodljiv prah. Materiala, ki vsebuje azbest, ne smete obdelovati!
4. Pozor! Nosite zaščitna očala. Med delom nastajajoče iskre ali iz naprave izletajoči delčki, ostružki in prah lahko povzročijo izgubo vida.
5. Stikalo proti preobremenitvam
6. Previdno! Nevarnost telesnih poškodb! Ne segajte v delujoče rezilo skobeljnika.
7. Smer vrtenja gredi rezila.
8. Zavrtite ročico v smeri urinega kazalca, da povečate debelino prehoda. Zavrtite ročico v nasprotni smeri urinega kazalca, da zmanjšate debelino prehoda. En obrat ročice za 360° ustreza spremembi višine za 2 mm.
9. Pogoji omrežnega priključka
10. Nazivna moč
11. Število obratov

1. Varnostni napotki

Odgovarjajoče varnostne napotke lahko preberete v priloženi knjižici!

Opozorilo!

Preberite vse varnostne napotke, navodila, naslove slike in tehnične podatke, s katerimi je to električno orodje opremljeno.

Neupoštevanje naslednjih navodil ima lahko za posledico električni udar, požar in/ali hude poškodbe.

Shranite vse varnostne napotke in navodila za kasnejšo uporabo.

Naprava ni namenjena za uporabo s strani oseb (vključno z otroki) z omejenimi telesnimi, zaznavnimi ali duševnimi sposobnostmi ali s pomanjkanjem izkušenj in/ali premalo znanja. Otroci morajo biti pod nadzorom, da bo zagotovljeno, da naprave ne bodo uporabljali kot igrače.

2. Opis naprave na obseg dobave**2.1 Opis stroja (slika 1-17)**

1. Stikalo za vklop/izklop
2. Transportni ročaj
3. Potisna palica
4. Ročica
5. Odsesovalni nastavek
6. Adapter za odsesovalni nastavek
7. Napenjalo
8. Pritrdilna odprtina
9. Podajalni valj
10. Odvajalni valj
11. Vijak za ročico
12. Palica
13. Dovajalna miza
14. Odvajalna miza
15. Nastavitveni merilnik
16. Šesterokotni ključ 4 mm
17. Viličasti ključ
18. Lestvica za globino reza
19. Kazalec za globino reza
20. Miza za skobljanje
21. Rezilo skobeljnika
22. Letvica z utorom in zagozdo
23. Gred rezila
24. Vpetje proti povratnemu udarcu
25. Napenjalni vijak
26. Vzmet
27. Vijaki z notranjim šesterokotnikom
28. Odprtine za obešenje
29. Lestvica debeline prehoda
30. Kazalec debeline prehoda
31. Enota za skobljanje
32. Lestvica na ročici
33. Kazalec za ročico
34. Omejevalni vijak
35. Varovalna matica
36. Stikalo proti preobremenitvam
37. Omejevalnik globine
38. Pokrov
39. Pritrdilni vijak pokrova
40. Nalagalna površina
41. Omejitvena površina
42. Napajalni kabel
43. Držalo za kabel

2.2 Obseg dobave

S pomočjo opisanega obsega dobave preverite, ali je artikel popoln. Če deli manjkajo, se najkasneje v 5 delovnih dnevih po nakupu izdelka obrnite na naš servisni center ali na prodajno mesto, kjer ste napravo kupili, in predložite račun. Upoštevajte preglednico garancijskih storitev ob koncu tega navodila.

- Odprite embalažo in previdno vzemite napravo iz embalaže.
- Odstranite embalažni material in embalažne in transportne varovalne priprave (če obstajajo).
- Preverite, če je obseg dobave popoln.
- Preverite morebitne poškodbe naprave in delov pribora, do katerih bi lahko prišlo med transportom.
- Po možnosti shranite embalažo do poteka garancijskega roka.

Nevarnost!

Naprava in embalažni material nista igrača za otroke! Otroci se ne smejo igrati s plastičnimi vrečkami, folijo in malimi deli opreme! Obstaja nevarnost zadušitve in zaužitja takšnih delov materiala!

- Stacionarni skobeljnik
- Potisna palica
- Ročica
- Odsesovalni nastavek
- Adapter za odsesovalni nastavek
- Nastavitveni merilnik
- Šesterokotni ključ 4 mm
- Viličasti ključ
- Izvorna navodila za uporabo
- Varnostni napotki

3. Predpisana namenska uporaba

Skobeljnik je namenjen za debelinsko skobljanje vseh vrst žaganega lesa.

Napravo je dovoljeno uporabljati le v skladu z nje-no namembnostjo.

Kljub namenski uporabi ni mogoče v celoti preprečiti nekaterih dejavnikov tveganj. Zaradi značilnosti delovnega postopka lahko pride do naslednjih telesnih poškodb:

- Stik gredi rezila s prsti ali dlanmi na nevarnem območju.

- Povratni udarec obdelovanca ob nepravilnem ravnanju.
- Poškodbe sluha in oči ter poškodbe prstov in dlani, če se ne uporablja zahtevana zaščitna oprema.
- Zdravju škodljive emisije pri uporabi v zaprtih prostorih brez ustreznega odsesovalnega sistema.

Ta stroj se lahko uporablja le v skladu z njegovo namembnostjo. Vsaka druga uporaba šteje kot nenamenska nedovoljena uporaba. Za kakršnekoli poškodbe ali škodo, ki bi nastale zaradi nedovoljene uporabe, nosi odgovornost uporabnik/upravljalca in ne proizvajalec.

Prosimo, da upoštevate, da naše naprave niso bile konstruirane za namene uporabe v obrtništvu ali industriji. Ne prevzemamo nobene odgovornosti, če je bila naprava uporabljena v obrtništvu ali industriji ter v podobnih dejavnostih.

4. Tehnični podatki

Elektromotor na izmenično napetost:
220-240V ~ 50/60 Hz
 Moč P: 1800 W
 Največ. širina obdelovanca: 330 mm
 Največ. višina obdelovanca debelina prehoda: ...
 153 mm
 Dolžina obdelovanca: najm. 280 mm
 Miza za debelinsko skobljanje 860 x 330 mm
 Hitrost podajanja pri debelinskem skobljanju:
8,4 m/min
 Število vrtljajev motorja v prostem teku n_0 :
22.000 min⁻¹
 Število vrtljajev rezila skobeljnika v prostem teku:
 10.000 min⁻¹
 Največ. globina reza: 3 mm
 Odsesavanje ostružkov Ø 100 / 63,5 mm
 Razred zaščite: I
 Teža: pribl. 35 kg

Nevarnost!

Hrup in vibracije

Vrednosti hrupa in vibracij so bile določene v skladu s standardom EN 61029.

Nivo zvočnega tlaka L_{pA} 94 dB(A)
 Negotovost K_{pA} 3 dB(A)
 Nivo zvočne moči L_{WA} 105 dB(A)

Negotovost K_{WA} 3 dB(A)

Uporabljajte glušnike.

Učinkovanje hrupa lahko povzroči izgubo sluha.

Navedena emisijska vrednost nihanja je bila izmerjena s standardnim testnim postopkom in se lahko, odvisno od načina, kako je električno orodje uporabljeno, spremeni in v izjemnih primerih presega navedeno vrednost.

Navedena emisijska vrednost nihanja se lahko uporabi za primerjavo električnega orodja z drugo vrednostjo.

Navedeno vrednost emisij nihanja je mogoče uporabiti tudi za uvodno oceno poslabšanja.

Omejite hrupnost in vibracije na minimum!

- Uporabljajte samo brezhibne naprave.
- Redno vzdržujte in čistite napravo.
- Vaš način dela prilagodite napravi.
- Ne preobremenjujte naprave.
- Po potrebi dajte napravo v preverjanje.
- Izključite napravo, ko je ne uporabljate.

Pozor!

Tudi, če delate s tem električnim orodjem po predpisih, zmeraj obstaja nekaj ostalih tveganj. Nastopijo lahko sledeče nevarnosti v zvezi s konstrukcijo in izvedbo tega električnega orodja:

1. Poškodbe pljuč, če ne uporabljate primerne protiprašne zaščitne maske.
2. Poškodbe sluha, če ne uporabljate primerne zaščite za ušesa.

5. Pred prvim zagonom

- Opozorilo! Pred kakršnim koli vzdrževanjem, čiščenjem ali nastavljanjem izključite vtič iz električnega omrežja.
- Vedno uporabite zaščito za oči.
- Redno preverjajte rezili skobeljnika (21), da sta trdno nameščeni v gred rezila (23).
- Gred rezila (23) se mora prosto vrteti.
- Preverite, ali vpetje proti povratnemu udarcu (24) pravilno deluje. Vpetje se mora zlahka premikati, tako da čeljusti prosto visijo navzdol.
- Vizualno preverite, ali se podajalni valj (9) in izhodni valj (10) enakomerno gibljeta.

- Preden aktivirate stikalo za vklop/izklop (1), se prepričajte, da je rezilo skobeljnika pravilno nameščeno in se premični deli z lahkoto premikajo.
- Nikoli ne odstranjajte varnostnih pokrovov stroja, razen pri servisiranju ali popravilu.
- Varnostni pokrovi morajo biti vedno nepoškodovani. Pred vsako uporabo stroja pritrdite in zavarujte varnostne pokrove v predvidenem položaju.
- Pred prvim zagonom pravilno namestite vse pokrove in vse varovalne priprave.
- Nikoli ne izrezujte vdolbin, zatičev ali oblik.
- Pri že obdelanem lesu pazite na tujke, kot so npr. žebliji ali vijaki itd.
- Skobeljnik odpakirajte in preverite, ali se je med prevozom morebiti poškodoval.
- Stroj postavite na stabilno podlago in ga poravnajte.
- Pri obdelavi težkih ali dolgih obdelovancev je treba stroj z luknjami za pritrditev (8) trdno pritrditi na delovno mizo ali podobno.
- Pri obdelavi dolgih obdelovancev uporabljajte mize na kolescih ali podobne podporne naprave. Te so kot dodatna oprema na voljo v specializiranih trgovinah. Nameščene morajo biti na vhodni in izhodni strani skobeljnika. Višina mora biti nastavljena tako, da je mogoče obdelovanec vodoravno dovajati v stroj in vodoravno odvzeti.
- Preden stroj priklopite se prepričajte, da se podatki, ki so navedeni na tipski tablici, ujemajo z omrežnimi podatki.

5.1 Montaža (slika 3)

- S šesterokotnim ključem (16) odstranite vijak (11) s palice (12).
- Namestite ročico (4) na palico (12). Pritrdite jo z vijakom (11).

5.2 Odsesavanje (slika 4)

- Prepričajte se, da so trije vijaki z notranjim šesterokotnikom (27) odvit za nekaj obratov.
- Obesite odsesovalni nastavek (5) na zgornje tri jezičke (28). Pritrdite odsesovalni nastavek (5) tako, da s šesterokotnim ključem (16) zategnete vijake z notranjim šesterokotnikom (27).
- Na odsesovalni nastavek (5) priključite odsesovalni sistem (za premer glejte tehnične podatke).
- Premer priključka za odsesavanje lahko zmanjšate tako, da na odsesovalni nastavek (5) pritrdite adapter za odsesovalni nastavek (6). Na adapter za odsesovalni nastavek (6)

lahko priključite odsesovalni sistem.

5.3 Shranjevanje nepritrjenih delov (slika 1/5)

- Če potisne palice (3) ne uporabljate, jo imejte na stroju na doseg roke, kot je prikazano na sliki 1.
- Nastavitveni merilnik (15), viličasti ključ (17) in šesterokotni ključ (16) lahko pritrdite na stroj, kot je prikazano na sliki 5.

6. Uporaba

6.1 Debelina prehoda (slika 6)

Z vrtenjem ročice (4) lahko enoto za skobljanje (31) nastavite na zeleno prehodno višino.

- V smeri urinega kazalca: Povečanje prehodne višine oz. dvig enote za skobljanje.
- V nasprotni smeri urinega kazalca: Zmanjšajte prehodne višine izpusta oz. spust enote za skobljanje.
- Vrtite ročico (4), dokler se kazalec (30) ne ujema z zeleno mero na lestvici (29).
- Fiksirajte prehodno višino, tako da napenjalno (7) obrnete v desno.

6.2 Globina reza (slika 7)

Globino reza rezil skobeljnika (21) v obdelovancu lahko odčitate na lestvici (18).

- Sprostite napenjalno (7).
- Ko je skobeljnik izklopljen, vstavite obdelovanec v skobeljnik, da se kazalec (19) lahko odkloni.
- **Opomba!** Položaj gumba za prikaz globine reza je označen s puščico (glejte sliko 7).
- Vrtite ročico (4), dokler se kazalec (19) ne ujema z zeleno globino reza na lestvici (18).
- Ponovno zategnite napenjalno (7) in odstranite obdelovanec.

6.3 Doseganje končne dimenzije z več koraki (slika 3,6,7)

- Načeloma velja: Na splošno lahko povečate kakovost površine in zmanjšate obremenitev skobeljnika, tako da izvedete več korakov z manjšo globino reza.
- Pri prvem skobljanju morate izbrati majhno globino reza, tako da morebitne neravnine na obdelovancu ne povzročijo prekoračitve največje globine reza (glejte tehnične podatke) in zagoditve obdelovanca.
- Z lestvico (32) na ročici (4) lahko natančno zmanjšate globino reza za nadaljnje korake.

- Obračajte lestvico (32) na ročaju (4), dokler se »0« in kazalec (33) ne poravnata.
- Sprostite napenjalno (7).
- Zavrtite ročico (4) za 1/4 obrata v nasprotni smeri urinega kazalca, da nastavite globino reza na 0,5 mm. Če želite doseči globino reza 1 mm, obrnite ročico (4) za 1/2 obrata itd.
- Ponovno pritegnite napenjalno (7).

6.4 Podaljški mize (slika 8)

Da bi zagotovili optimalen rezultat dela, morajo biti podaljški mize poravnani z mizo za skobljanje (20).

- To preverite z ravnim predmetom, npr. z ravnilom, lesom z ravnim robom itd.
- Po potrebi lahko nastavite dovajalno mizo (13) in odvajalno mizo (14).
- Podajalno mizo (13) in izhodno mizo (14) zaprite navzgor. Z viličastim ključem (17) odvijte varovalne matice (35).
- Dovajalno mizo (13) in odvajalno mizo (14) odprite. Zdaj zavrtite omejevalne vijake (34), dokler se podaljški mize ne poravnajo vzporedno s površino mize za skobljanje (20).
- Z viličastim ključem (17) ponovno privijte varovalne matice (35).

6.5 Omejevalnik globine (slika 9)

Globinski omejevalnik (37) uporabite, da skobljate obdelovance na enakomerno debelino s ponavljajočo se natančnostjo. To je še posebej koristno, če vmes obdelujete obdelovance različnih debelin.

- Zrahljajte napenjalno ročico (7).
- Z ročico (4) premaknite enoto za skobljanje (31) navzgor na najmanj 32 mm.
- Obrnite omejevalnik globine (37) na zeleno debelino. (nastavljive mere: 6, 12, 19, 25 ali 31 mm)
- Z ročico (4) premikajte enoto za skobljanje (31) navzdol, dokler enota za skobljanje (31) ne leži na omejevalniku globine (37).
- Z napenjalom (7) fiksirajte nastavev višine.
- Če omejevalnika globine (37) ne uporabljate, ga nastavite na 0 mm.

7. Uporaba

7.1 Stikalo za vklop/izklop (slika 1, 10 / pol. 1)

- Skobeljnik vklopite s pritiskom na zeleni gumb »I«. Preden začnete skobljati, počakajte, da gred rezila doseže največje število vrtljajev.

- Da skobeljnik spet izklopite, pritisnite rdeči gumb »0«.

Motor te naprave je pred preobremenitvijo zaščiten s preobremenitvenim stikalom (36). Pri prekoračitvi nazivnega toka preobremenitveno stikalo (36) izklopi napravo.

- Naprava naj se več minut ohlaja.
- Pritisnite na preobremenitveno stikalo (36).
- Nato napravo spet vklopite s pritiskom na zeleno tipko „I“.

7.2 Debelinsko skobljanje (slika 7,11)

- Pri debelinskem skobljanju mora biti stična površina obdelovanca poravnana z mizo za skobljanje (20).
- Pri dolgih obdelovancih poskrbite, da je na izhodni strani skobeljnika dovolj prostora.
- Nastavite globino rezanja, kot je opisano pod točko 6.2 in 6.3.
- Pritisnite zeleni gumb »I«, da vklopite skobeljnik.
- Postavite obdelovanec na dodajalno mizo (13) in ga vodoravno vstavite. Podajalni valj (9) zagrablji obdelovanec in ga samodejno potegne v notranjost.
- Ko odvajalni valj (10) ne drži več obdelovanca, ga odstranite z odvajalne mize (14).
- Nastavite globino reza in postopek ponavljajte, dokler ne dosežete končne dimenzije debeline obdelovanca.
- Opozorilo! Nevarnost povratnega udarca! Za varno vodenje obdelovanca mora biti vedno dosežena priporočena najmanjša dolžina obdelovanca (glejte tehnične podatke).
- Preden zapustite delovno mesto, skobeljnik izklopite.

Če se skobeljnik med skobljanjem zatakne, ravnajte, kot sledi:

- Skobeljnik takoj izklopite.
- Sprostite napenjalo (7).
- Enoto za skobljanje (31) premaknite navzgor, dokler se vpetje proti povratnemu udarcu (24) ne dotika več obdelovanca.
- Obdelovanec odstranite iz skobeljnika.
- Ponovite postopek skobljanja, vendar z manjšo globino reza.

8. Menjava rezil

8.1 Napotki za menjavo rezil

- Opozorilo! Pred menjavo rezil vedno izvlecite vtič iz električnega omrežja.
- Opozorilo! Pri menjavi rezil nosite rokavice, da se ne poškodujete!
- Skobeljnik je v originalnem stanju opremljen z dvema reverzibilnima reziloma. Če sta rezili skobeljnika (21) obrabljeni, jih je mogoče obrniti, saj sta tako sprednja kot zadnja stran opremljeni z rezilnim robom.
- Vedno morate zamenjati/obnoviti obe rezili skobeljnika (21). Rezili skobeljnika (21) je treba vedno zamenjati v paru ali jih enakomerno nabrusiti.
- Opozorilo! Neenaka širina rezili skobeljnika (21) povzroči neravnovesje in poškodbe ležajev ter poveča nevarnost povratnega udarca!
- Rezili (21) ne smeta štrleti več kot 1,1 mm nad površino gredi rezila (23).
- Uporabljajte izključno rezila, ki jih za to napravo priporoča proizvajalec. Pri uporabi drugih rezil se lahko zaradi izgube nadzora poškodujete.
- Opozorilo! Za menjavo rezil uporabljajte samo nastavitveni merilnik (15), ki je priložen napravi.
- Navoja ne obrnite preveč in pazite, da se ne odpusti. Letvico z utorom in zagozdo (22) ali napenjalne vijake (25) z obrabljenim navojem morate takoj zamenjati!

8.2 Izvedba menjave rezil (slika 12-15)

- Z ročico premaknite enoto za skobljanje (31) do konca navzdol (glejte 6.1).
- Demontirajte odsesovalni nastavek (5) (glejte 5.2).
- S šesterkotnim ključem (16) sprostite dva pritrdilna vijaka (39) na pokrovu (38).
- Snemite pokrov (38), da omogočite dostop do gredi rezila (23).
- Z vrtenjem pritrdilnih vijakov (25) v smeri urinega kazalca sprostite rezilo skobeljnika (21).
- Sukajte napenjalne vijake (25), dokler ne boste lahko sneli rezila skobeljnika (21) in letvice z utorom in zagozdo (22).
- Skrbno očistite rezilo za skobljanje (21), letvico z utorom in zagozdo (22), gred rezila (23) in vzmeti (26). Pri ponovnem sestavljanju pazite zlasti na to, da na vseh delih ni smole.
- Obe vzmeti (26) ponovno vstavite v odprtini v gredi rezila (23).

- V gred rezila (23) ponovno vstavite letvico z utorom in zagozdo (22) in novo rezilo za skobljanje (21).
- **Opozorilo! Nevarnost povratnega udarca!** Upoštevajte smer vrtenja gredi rezila (23) (glejte simbol ob strani na ohišju). Rezalni rob rezila skobeljnika (21) mora biti usmerjen v smer vrtenja.
- Rezilo skobeljnika (21) sredinsko poravnajte z gredjo rezila (23).
- Odvijajte napenjalne vijake (25), dokler rezilo skobeljnika ne zdrsne več, vendar ga je še vedno mogoče premikati z uporabe majhne sile.
- Na gred rezila (23) namestite nastavitveni merilnik (15).
- Prepričajte se, da so kontaktne površine (40) naslonjene na gred rezila (23). Leva in desna omejitvena površina (41) se morata zdaj dotikati rezalnega roba rezila skobeljnika (21). S pomočjo nastavitvenega merilnika (15) nastavite položaj rezila skobeljnika (21).
- Privijte napenjalne vijake (25) z viličastim ključem (17).
- **Opozorilo! Da preprečite napetosti v rezilu skobeljnika (21), zategujte napenjalne vijake (25) od znotraj navzven. Najprej zategnite sredinski napenjalni vijak, nato pa v parih zategnite najbližje zunanje napenjalne vijake.**
- Enak postopek izvedite za drugo rezilo skobeljnika (21).
- Ponovno namestite pokrov (38) in odsesovalni nastavek (5).

9. Zamenjava električnega priključnega kabla

Nevarnost!

Če se električni priključni kabel te naprave poškoduje, ga mora zamenjati proizvajalec ali njegova servisna služba ali podobno strokovno usposobljena oseba, da bi preprečili ogrožanje varnosti.

10. Čiščenje, vzdrževanje in naročanje nadomestnih delov

Nevarnost!

Pred kakršnim koli vzdrževanjem, čiščenjem ali nastavljanjem izklopite vtič iz električnega omrežja.

10.1 Čiščenje

- Zaščitno opremo, zračne reže in ohišje motorja vzdržujte kar se le da v stanju brez prisotnosti prahu in umazanije. Napravo obrišite s suho krpo ali s komprimiranim zrakom pod nizkim pritiskom.
- Priporočamo, da napravo očistite neposredno po vsakem končanem delu.
- Redno čistite napravo z vlažno krpo in nekaj milnice. Ne uporabljajte nobenih čistilnih ali razredčilnih sredstev; le-ta lahko poškodujejo plastične dele naprave. Pazite na to, da ne pride voda v notranjost naprave. Vstop vode v električno napravo povečuje tveganje električnega udara.

10.2 Vzdrževanje (slika 1/16)

Opozorilo! Pred izvajanjem vsakega vzdrževanja izvlecite električni priključni kabel!

10.2.1 Stroj (slika 16)

Po približno 10 urah delovanja namažite vse točke, kot je prikazano na sliki 16. Uporabite samo suho mazivo.

Dodajalna miza (13), odvajalna miza (14), miza za skobljanje (20), dodajalni (9)/odvajalni valj (10) in vpetje proti povratnemu udarcu (24) morajo biti vedno brez smole. Onesnažene dodajalne (9)/odvajalne valje (10) ali vpetje proti povratnemu udarcu (24) je treba očistiti.

Da bi preprečili pregrevanje motorja, je treba redno odstranjevati prah, ki se nabira v prezračevalnih odprtinah.

Z rednim mazanjem izboljšate drsne lastnosti miz.

10.2.2 Rezalno orodje

Z rezil (21), letvice z utorom in zagozdo (22) in gredi rezila (23) je treba redno očistiti smolo. Očistite jih z ustreznim sredstvom za odstranjevanje smole.

10.3 Naročanje nadomestnih delov:

Pri naročanju nadomestnih delov je potrebno navesti naslednje navedbe:

- Tip naprave
- Art. številko naprave
- Ident- številko naprave
- Številka potrebnega nadomestnega dela

Aktualne cene in informacije najdete na spletni strani www.Einhell-Service.com

10.4 Transport (slika 17)

- Previdno! Upoštevajte težo stroja in po potrebi pokličite na pomoč še eno osebo.
- Demontirajte odsesovalni nastavek (5), kot je opisano v točki 5.2.
- Dodajalno mizo (13) in odvajalno mizo (14) zaprite navzgor.
- Napajalni kabel (42) namestite na držalo za kabel (43).
- Vse nepritrjene dele pospravite, kot je opisano v točki 5.3.
- Stroj transportirajte samo tako, da ga dvignete za transportne ročaje (2).
- Zaščitne naprave nikoli ne uporabljajte za rokovanje ali transport.

11. Odstranjevanje in ponovna uporaba

Naprava se nahaja v embalaži, da ne bi prišlo do poškodb med transportom. Ta embalaža je surovina in s tem ponovno uporabna ali pa jo je možno reciklirati. Naprava in njen pribor sta izdelana iz različnih materialov kot npr. kovine in plastika. Okvarjene naprave ne sodijo med gospodinjne odpadke. Napravo odložite na ustreznem zbirališču, da bo pravilno odstranjena. Če ne poznate primernih zbirališč, se pozanimajte pri svoji občinski upravi.

12. Skladiščenje

Napravo in pribor za napravo skladiščite na temnem, suhem in pred mrazom zaščitenem in za otroke nedostopnem mestu. Optimalna skladiščna temperatura je med 5 in 30 °C. Električno orodje shranjujte v originalni embalaži.

13. Možni vzroki okvare

Težava	Vzrok	Rešitev
Skobeljnik ne deluje.	<ol style="list-style-type: none"> 1. Ni električnega napajanja. 2. Prenizka električna napetost. 3. Motor je pregret. 4. Oglikove ščetke so obrabljene. 	<ol style="list-style-type: none"> 1. Preverite kabel, električni vtič, varovalko in vtičnico. 2. Ne uporabljajte predolgih podaljševalnih kablov. Uporabite podaljševalni kabel z zadostnim presekom žil. 3. Počakajte, da se motor ohladi, po potrebi odpravite vzrok pregrevanja in sprožite preobremenitveno stikalo (36). 4. Oglikove ščetke naj zamenja usposobljen električar.
Izguba hitrosti pri skobljanju / blokada stroja v načinu skobljanja.	<ol style="list-style-type: none"> 1. Prevelika globina reza. 2. Topi rezili. 	<ol style="list-style-type: none"> 1. Zmanjšajte globino reza. 2. Zamenjajte rezili skobeljnika (21).
Slabo stanje površine skobljanega obdelovanca.	<ol style="list-style-type: none"> 1. Topi rezili. 2. Neenakomerno dovajanje. 3. Odsesovalni sistem (ni v obsegu dobave) ni priključen. 	<ol style="list-style-type: none"> 1. Zamenjajte rezili skobeljnika (21). 2. Očistite dodajalni (9) in odvajalni valj (10) ter mizo za skobljanje (20), dodatno mizo (13) in odvajalno mizo (14). 3. Priključite odsesovalni sistem.
Izmet ostružkov je blokiran.	<ol style="list-style-type: none"> 1. Odsesovalni sistem (ni v obsegu dobave) ni priključen. 2. Les je prevlažen. 	<ol style="list-style-type: none"> 1. Priključite odsesovalni sistem. 2. Uporabite suh les.

Odlaganje



Poskrbite za okolju prijazno recikliranje električnih orodij, akumulatorskih baterij, pribora in embalaž. Električnih orodij in akumulatorskih/običajnih baterij ne smete odvreči med gospodinjske odpadke!

Zgolj za države Evropske unije:

V skladu z Direktivo 2012/19/EU o odpadni električni in elektronski opremi in njenim prenosom v nacionalno zakonodajo se morajo odslužena električna orodja zbirati ločeno in odstraniti na okolju prijazen način.

Prav tako se morajo v skladu z Direktivo 2006/66/ES pokvarjene ali odslužene akumulatorske baterije in baterije za enkratno uporabo zbirati ločeno in odstraniti na okolju prijazen način. Odpadna električna in elektronska oprema, ki ni zavržena strokovno, lahko negativno vpliva na okolje in zdravje ljudi, saj morda vsebuje nevarne snovi.

Ponatis ali kakršnokoli razmnoževanje dokumentacije in spremljajočih papirjev o proizvodu, tudi po izvlečkih, je dovoljeno samo z izrecnim soglasjem Einhell Germany AG.

Pridržana pravica do tehničnih sprememb.

- Proizvod izpolnjuje zahteve norme EN 61000-3-11 in podleže posebnim pogojem za priključek. To pomeni, da ni dopustna uporaba poljubnih prosto izbirnih priključnih točk.
- Naprava lahko privede ob neugodnih pogojih električnega omrežja do občasnih napetostnih nihanj.
- Proizvod je predvideni izključno za uporabo na priključnih točkah, katere
 - a) ne prekoračujejo najvišjo dopustno omrežno impedanco Z_{sys} , ali
 - b) imajo trajno tokovno obremenljivost omrežja najmanj 100 A po fazi.
- Kot uporabnik morate zagotoviti, po potrebi s posvetovanjem z Vašim podjetjem za oskrbo z električno energijo, da Vaša priključna točka, na katero želite priključiti proizvod in ga uporabljati, izpolnjuje obe od zgoraj pod a) in b) navedeni zahtevi.

Servisne informacije

V vseh državah, ki so navedene v garancijski listini, sodelujemo s kompetentnimi servisnimi partnerji, katerih kontakti so razvidni iz garancijske listine. Na voljo so vam za vse potrebne servisne storitve, kot so popravila, oskrba z nadomestnimi in obrabnimi deli ali oskrba s potrošnimi materiali.

Upoštevajte, da so nekateri deli tega izdelka izpostavljeni naravni obrabi zaradi uporabe oz. da so nekateri deli potrošni material.

Kategorija	Primer
Obrabni deli*	Klinasti jermen/pogonska kolesa
Obrabni material/ obrabni deli*	Rezilo skoblja
Manjkajoči deli	

* ni nujno, da je v obsegu dobave!

Pri pomanjkljivostih ali napakah vas prosimo, da napako prijavite na www.Einhell-Service.com. Napako kar najbolj natančno opišite in v vsakem primeru odgovorite na naslednja vprašanja:

Odgovorite na naslednja vprašanja:

- Je naprava nekoč delovala, ali je bila od vsega začetka okvarjena?
- Ste pred okvaro opazili kaj neobičajnega (simptom ali okvaro)?
- Kaj na napravi po vašem mnenju ne dela (glavni znak)?
Opišite to napačno delovanje.

Garancijska listina

Spoštovana stranka, naši izdelki so prestali stroga preverjanja kakovosti. V kolikor ta naprava ne bo več delovala brezhibno, nam je to iskreno žal in vas prosimo, da se obrnete na naš servis, naveden na tej garancijski kartici. Prav tako se na nas lahko obrnete na navedeno telefonsko številko servisa. Za uveljavitev garancijskih zahtevkov velja naslednje:

1. Ti garancijski pogoji so usmerjeni izključno na potrošnika, tj. fizične osebe, ki želijo ta izdelek uporabljati v sklopu obrti ali druge samostojne dejavnosti. Ti garancijski pogoji določajo dodatna jamstva, ki jih proizvajalec poleg zakonskega jamstva zagotavlja kupcem novih naprav. Ta garancija ne posega v vaše zakonske garancijske zahtevke. Naše jamstvo je za vas brezplačno.
2. Jamstvo izključno pokriva okvare novih naprav proizvajalca, kupljenih v EU, ki se nanašajo na materialno napako ali napako proizvajalca, in je po naši presoji omejeno na odpravljanje takšnih okvar ali zamenjavo naprave. Upoštevajte, da naše naprave niso bile izdelane za namene uporabe v obrtništvu ali za poklicno uporabo. Garancijska pogodba se tako ne sklene, če se je naprava v garancijskem obdobju uporabljala v obrti, trgovini ali industriji oz. je bila izpostavljena enakovredni stopnji obrabe. Pri artiklih, ki jih uvrščamo v znamko »Professional« izključitev za obrt, rokodelstvo ali poklicno uporabo ne velja.
3. Garancija ne vključuje:
 - Škode na napravi, nastale zaradi neupoštevanja navodil za montažo ali zaradi neustrezne namestitve, neupoštevanja navodil za uporabo (npr. priklop na napačno omrežno napetost ali vrsto električnega toka), neupoštevanja določil za vzdrževanje in varnostnih napotkov, izpostavljanja naprave neprimernim okoljskim pogojem oz. zaradi neustrezne nege ter vzdrževanja.
 - Škode na napravi, nastale zaradi malomarne ali nepredvidene uporabe (npr. prekomerna obremenitev naprave ali uporaba nedovoljenih orodij oz. pripomočkov za uporabo) in vdora tujkov v napravo (npr. pesek, kamenčki ali prašni delci ...). Transportne škode, nasilne uporabe ali tujih vplivov (npr. škoda zaradi padca).
 - Škode na napravi ali delih naprave, nastale zaradi običajne ali naravne obrabe. Tako so denimo akumulatorji ali paketi akumulatorjev izpostavljeni naravni obrabi in so konstrukcijsko predvideni za določeno število polnilnih ciklov. Na obrabo zlasti negativno vplivajo podaljšana obremenitev, hitrosti polnjenja in izpostavljenost vročini, mrazu, tresljam in udarcem.
4. Garancijsko obdobje znaša dve leti in se prične z datumom nakupa naprave. Garancijski zahtevki je treba vložiti pred potekom garancijskega obdobja v dveh tednih, ko ste opazili okvaro. Garancijski zahtevki, vloženi po poteku garancijskega obdobja, so nični. Zaradi popravila ali zamenjave naprave se ne podaljša garancijsko obdobje in prav tako se ne začne novo garancijsko obdobje za napravo oz. vgrajene nadomestne dele. To prav tako velja pri uveljavitvi servisna na mestu uporabe.
5. Če želite vložiti garancijski zahtevek, okvarjeno napravo prijavite na naslovu: www.Einhell-Service.com. Pripravite račun ali drugo potrdilo nakupa nove naprave. Naprave, posredovane brez ustreznih dokazil ali tipskih ploščic, so izvzete iz jamstva zaradi pomanjkljive kategorizacije. Če okvaro naprave krije naše jamstvo, boste v najkrajšem možnem času prejeli popravljeno ali novo napravo.
6. Če ste napravo uporabljali v drugi državi članici EU, kot v državi, v kateri ste napravo kupili, se jamstvo prenese na lokalnega servisnega partnerja. Garancijskega zahtevka ni mogoče uveljavljati, če je bilo blago odposlano izven EU.

Proti povračilu stroškov vam nudimo popravilo okvarjenih naprav, za katere je garancijsko obdobje že poteklo. V ta namen napravo odpošljite na naš servisni naslov. Pri obrabi, potrošnih in manjkajočih delih se sklicujemo na omejitve tega jamstva v skladu z informacijami o servisu, navedenih v teh navodilih za uporabo.

Porok/ Storitve: Einhell Croatia d.o.o., Pustodol Začretski 19/H, 49223 Sv. Križ Začretje, Hrvatska

Veszély!

A készülékek használatánál, a sérülések és a károk megakadályozásának az érdekében be kell tartani egy pár biztonsági intézkedést. Ezért ezt a használati utasítást / biztonsági utasításokat gondosan átolvasni. Őrizze ezeket jól meg, azért hogy mindenkor a rendelkezésére álljanak az információk. Ha más személyeknek adná át a készüléket, akkor kérjük kézbesítse ki vele együtt ezt a használati utasítást / biztonsági utasításokat is. Nem vállalunk felelőséget olyan balesetekért vagy károkért, amelyek ennek az utasításnak és a biztonsági utasításoknak a figyelmen kívül hagyásából keletkeznek.

A használt szimbólumok magyarázata (lásd a 18-as képet)

1. Veszély! - A sérülés rizikójának a lecsökkentéséhez olvassa el a használati utasítást.
2. Vigyázat! Viseljen egy hallásvédőt. A zaj behatása hallásvesztéshez vezethet.
3. Vigyázat! Viseljen egy porvédő maszkot. Fa és más anyagok megmunkálásánál az egészségre káros por keletkezhet. Azbeszt tartalmú anyagokat nem szabad megmunkálni!
4. Vigyázat! Viseljen egy védőszemüveget. A munka közben keletkező szikrák vagy a készülékből kipattanó szilánkok, a forgács vagy a porok látásvesztést okozhatnak.
5. Túlterhelés elleni kapcsoló
6. Vigyázat! Sérülés veszélye! Ne nyúljon a futó gyalukésbe.
7. A késtengely forgásiránya.
8. Forgassa el a forgattyút az óramutató járásával megegyező irányba, hogy növelje a vastagsági áteresztést. Forgassa el a forgattyút az óramutató járásával ellentétes irányba, hogy csökkentse a vastagsági áteresztést. A forgattyú 360°-os elfordulása egy 2 mm-es magasság változtatásnak felel meg.
9. Hálózat csatlakoztatási feltételek
10. Névleges teljesítmény
11. Fordulatszám

1. Biztonsági utasítások

A megfelelő biztonsági utasítások a mellékelt füzetekben találhatóak!

Figyelmeztetés!

Olvasson minden biztonsági utasítást, utalást, képleírást és technikai adatot végig, amelyekkel ez az elektromos szerszám el van látva. A következő utasítások betartásán belüli

mulasztások áramütést, tüzet és/vagy súlyos sérüléseket okozhatnak.

Őrizze meg az összes biztonsági utasításokat és utalásokat a jövőre nézve.

Ez a készülék nem lett arra meghatározva, hogy korlátozott fizikai, szenzórikus vagy szellemi képességekkel, vagy nem tapasztalattal és/vagy tudással rendelkező személyek által (gyermeket is beleértve) legyen használva. Gyermekeket felül kellene ügyelni azért, hogy biztosítva legyen, hogy nem játszanak a készülékkel.

2. A készülék leírása és a szállítás terjedelme**2.1 A készülék leírása (képek 1-től - 17-ig)**

1. Be-/ Kikapcsoló
2. Szállítófogantyú
3. Tolóbot
4. Forgattyú
5. Elszívó csöccsonk
6. Elszívó adapter
7. Feszítőkar
8. Rögzítőlyuk
9. Adagoló henger
10. Kimeneti henger
11. Csavar a forgattyúhoz
12. Rúd
13. Adagoló asztal
14. Kimeneti asztal
15. Beállító műszer
16. Belső hatlapú kulcs 4 mm
17. Villás kulcs
18. Skála vágási mélység
19. Mutató vágási mélység
20. Gyaluasztal
21. Gyalukés
22. Ékes horonyléc
23. Késtengely
24. Anti-visszacsapó karmok
25. Feszítőcsavar
26. Rugó
27. Belső hatlapú csavarok
28. Beakasztó pántok
29. Skála vastagsági áteresztés
30. Mutató vastagsági áteresztés
31. Gyaluló egység
32. Skála a kézi forgattyún
33. Mutató a kézi forgattyúhoz
34. Ütközőcsavar
35. Ellenanya
36. Túlterhelés elleni kapcsoló

- 37. Mélységgütköző
- 38. Burkolat
- 39. Rögzítőcsavar burkolat
- 40. Feltétfelület
- 41. Korlátozó felület
- 42. Hálózati csatlakozó vezeték
- 43. Kábeltartó

2.2 A szállítás terjedelme

Kérjük a leírt szállítási terjedelem alapján leellenőrizni a cikk teljességét. Hiányzó részek esetén forduljon a cikk vásárlása után legkésőbb 5 munkanapon belül egy érvényes vásárlási igazolás felmutatása mellett a szervízközponthoz vagy a eladóhelyhez, ahol vette a készüléket. Kérjük vegye ehhez figyelembe az utasítás végén a szervíz-információkban található szavatossági táblázatot.

- Nyissa ki a csomagolást és vegye ki óvatosan a készüléket a csomagolásból.
- Távolítsa el a csomagolási anyagot valamint a csomagolási- / és szállítási biztosítékot (ha létezik).
- Ellenőrizze le, hogy teljes a szállítás terjedelme.
- Ellenőrizze le a készüléket és a tartozékrészeket szállítási károokra.
- Ha lehetséges, akkor őrizze meg a csomagolást a garanciaidő lejáratának a végéig.

Veszély!

A készülék és a csomagolási anyag nem gyerekjáték! Nem szabad a gyerekeknek a műanyagtasakokkal, foliákkal és aprórészekkel játszaniuk! Fennáll a lenyelés és a megfulladás veszélye!

- Helyhez kötött gyalugép
- Tolóbot
- Forgattyú
- Elszívó csőcsonk
- Elszívó adapter
- Beállító műszer
- Belső hatlapú kulcs 4 mm
- Villás kulcs
- Eredeti üzemeltetési útmutató
- Biztonsági utasítások

3. Rendeltetésszerűi használat

A gyalugép mindenféle fűrészáru vastagság gyalulására szolgál.

A gépet csak a rendeltetése szerint szabad használni.

Bizonyos fennmaradt rizikótényezőket rendeltetésszerű használat esetén sem lehet teljes mértékben kizárni. A szükséges munkafolyamat következtében a következő sérülések fordulhatnak elő:

- A késtengely megérintése a ujjakkal vagy a kézzel a nem biztosítható részlegben.
- Helytelen kezelés esetén a munkadarabok visszacsapódása.
- Halláskárosodás és szemsérülések, valamint az ujjak és a kezek sérülése, ha nem használja a követelt védőfelszerelést.
- Az egészségre káros kibocsátások beltéri használat esetén megfelelő elszívó szerelvény nélküli.

A készüléket csak rendeltetése szerint szabad használni. Ezt túlhaladó bármilyen használat, nem számít rendeltetésszerűnek. Ebből adódó bármilyen kárért vagy bármilyen fajta sérülésért a használó ill. a kezelő felelős és nem a gyártó.

Kérjük vegye figyelembe, hogy a készülékeink rendeltetésük szerint nem az ipari, kézműipari vagy gyári használatra lettek konstruálva. Nem vállalunk szavatosságot, ha a készülék ipari, kézműipari vagy gyári üzemek területén valamint egyenértékű tevékenységek területén van használva.

4. Technikai adatok

Váltóáramú motor:220-240V ~ 50/60 Hz
 Teljesítmény P: 1800 W
 Max. munkadarab szélesség: 330 mm
 Max. munkadarab magasság, vastagsági áteresztés: 153 mm
 Munkadarab hossza: min. 280 mm
 Vastagsággyaluló asztal: 860 x 330 mm
 Vastagsággyalu - előretolási sebesség:
 8,4 m/perc
 Üresjárat fordulatszám Motor n_0 : ...22.000 perc⁻¹
 Üresjárat fordulatszám gyalukés:10.000 perc⁻¹
 Max. vágási mélység: 3 mm
 Forgácsolószívás: Ø 100 / 63,5 mm
 Védelmi osztály: I
 Súly: kb. 35 kg

Veszély!**Zaj és vibrálás**

A zaj és a vibrálási értékek az EN 61029 szerint lettek megállapítva.

Hangnyomásszint L_{pA} 94 dB(A)

Bizonytalanság K_{pA} 3 dB(A)

Hangteljesítményszint L_{WA} 105 dB(A)

Bizonytalanság K_{WA} 3 dB(A)

Viseljen egy hallásvédőt.

A zaj behatása hallásvesztéshez vezethet.

A megadott rezgés emisszióérték egy szabványosított ellenőrzési folyamat szerint lett mérve és az elektromos szerszám használatának a fajtájától és módjától függően, megváltozhat és kivételes esetekben a megadott érték felett lehet.

A megadott rezgés emisszióértéket fel lehet használni az elektromos szerszámok egymással való összehasonlításához.

A megadott rezgés emisszióértéket a befolyásolás bevezető felbecsülésére is fel lehet használni.

Csökkentse le a zajkibocsátást és a vibrálást egy minimumra!

- Csak kifogástalan készülékeket használni.
- A készüléket rendszeresen karbantartani és megtisztítani.
- Illessze a munkamódját a készülékhez.
- Ne terhelje túl a készüléket.
- Hagyja adott esetben leellenőrizni a készüléket.
- Kapcsolja ki a készüléket, ha nem használja.

Vigyázat!**Fennmaradt rizikók**

Akkor is ha előírás szerint kezeli az elektromos szerszámot, mégis maradnak fennmaradó rizikók. Ennek az elektromos szerszámnak az építésmódjával és kivitelzésével kapcsolatban a következő veszélyek léphetnek fel:

1. Tüdőkárok, ha nem visel megfelelő porvédőmaszkot.
2. Hallás károsodás, ha nem visel megfelelő zajcsökkentő fülvédőt.

5. Üzembevetel előtt

- Figyelmeztetés! Minden karbantartási, tisztítási és beállítási munka előtt lehúzni a hálózati csatlakozót.
- Viselje mindig egy szemvédőt.
- Rendszeresen leellenőrizze a gyalukéseket (21) feszes ülésükre a késtengelyben (23).
- A késtengelynek (23) szabadon kell tudnia futni.
- Ellenőrizze az anti-visszacsapódás karmokat (24), kifogástalan működésükre. A karmoknak könnyen mozgathatóknak kell lenniük, úgyhogy szabadon függően lefelé mutassanak.
- Szemrevételezéssel ellenőrizze, hogy az adagoló (9) és a kimeneti henger (10) egyenletesen működik-e.
- Mielőtt üzemeltetné a be-/ kikapcsolót (1), bizonyosodjon meg arról, hogy a fűrészszalag helyesen fel van szerelve és a mozgatható részek könnyű járatúak.
- Soha ne távolítsa el a gép biztonsági burkolatait, kivéve szervizeléshez vagy javítási munkálatokhoz.
- A biztonsági burkolatoknak mindig rendben kell lenniük. A gép minden használata előtt rögzítse és biztosítsa a biztonsági burkolatot a kijelölt helyen.
- Üzembevetel előtt minden burkolatnak és biztonsági berendezésnek rendeltetésszerűen fel kell szerelve lennie.
- Soha ne vágjon bemélyedéseket, csapokat vagy alakzatokat.
- Ügyeljen a már megmunkált fán idegen testekre, mint például szögekre vagy csavarokra stb..
- Kicsomagolni a gyalut, és leellenőrizni esetleges szállítási sérülésekre.
- A gépet stabilan kell felállítani és kiigazítani.
- Nehéz vagy hosszú munkadarabok megmunkálásakor a gépet a rögzítőlyukak segítségével (8) feszesen össze kell csavarozni egy munkapaddal vagy hasonlóval .
- Hosszú munkadarabok megmunkálásakor használjon gördülő asztalokat vagy egy hasonló támasztóeszközt. Ezek a kiegészítő felszerelések szaküzletekben kaphatók. Ezeket a gyalugép adagolási és leszedési oldalára kell helyezni. A magasság beállításnak úgy kell megtörténnie, hogy a munkadarabot vízszintesen lehessen bevezetni a gépbe, és vízszintesen lehessen kivenni.

- Győződjön meg a csatlakoztatandó gép előtt arról, hogy a típustáblán megadott adatok megegyeznek a hálózati adatokkal.

5.1 Összeszerelés (3-as kép)

- Szerelje le a rúdon (11) levő csavart (12) a belső hatlapú kulccsal (16).
- Tegye a forgattyút (4) a rúdra (12). Rögzítse őket a csavarral (11).

5.2 Elszívás (4-es kép)

- Biztosítsa, hogy a három belső hatlapú csavar (27) néhány fordulattal meg van lazítva.
- Beakasztani az elszívó csontot (5) a felső három pántba (28). Rögzítse az elszívó csontot (5) a belső hatlapú csavaroknak (27) a belső hatlapú kulccsal (16) történő feszesre csavarozásával.
- Csatlakoztasson egy elszívó rendszert az elszívó csontokra (5) (az átmérőért lásd a műszaki adatokat).
- Az elszívó csont átmérőjét úgy csökkentheti le, hogy az elszívó adaptert (6) az elszívó csontokra (5) felteszi. Alternatív csatlakoztasson egy elszívó rendszert az elszívó adapterhez (6).

5.3 A laza részek lerakása (kép 1/5)

- Ha nem használja a tolóbotot (3), azt az 1-es képen látható módon a gépen kéznél kell tárolni.
- A beállító műszert (15), a villás kulcsot (17) és a belső hatlapú kulcsot (16) az 5-ös képen látható módon lehet a gépen felerősíteni.

6. Kezelés

6.1 Vastagsági áteresztés (6-os kép)

A forgattyú (4) csavarása által lehet a gyalugépséget (31) a kívánt áteresztési magasságra beállítani.

- Az óramutató forgási irányába: növeli az átengedési magasságot ill. felfelé hajtja a gyalulási egységet.
- Az óramutató járásával ellentétes irányba: csökkenti az átengedési magasságot ill. lefelé hajtja a gyalulási egységet.
- Forgassa annyira el a forgattyút (4), amíg a mutató (30) meg nem egyezik a skálán (29) a kívánt mérettel.
- Rögzítse az átengedési magasságot azáltal, hogy a szorítókart (7) jobbra fordítja.

6.2 Vágási mélység (7-es kép)

A gyalukések (21) vágási mélysége a munkadarabban a skálán (18) olvasható le.

- Lazítsa meg a feszítőkart (7).
- Kikapcsolt gyalugépnél vezesse be a munkadarabot a gyalugépbe annyira, hogy a mutató (19) ki tudjon lendülni.
- **Utasítás!** A vágási mélységet jelző taszter pozíciója egy nyíllal van megjelölve (lásd a 7-es képet).
- Forgassa annyira el a forgattyút (4), amíg a mutató (19) meg nem egyezik a skálán (18) a kívánt vágási mélységgel.
- Ismét feszesre húzni a szorítókart (7) és kivenni a munkadarabot.

6.3 A végső méret elérése több menet által (3-as, 6-os, 7-es kép)

- Általánosan érvényes: megnövelheti a felület minőséget és lecsökkentheti a gyalugép megterhelését azáltal, hogy több menetet végez el kisebb vágási mélységgel.
- Az első gyalulási menethez sekély vágási mélységet kellene választania, hogy a munkadarab egyenetlenségei ne vezessenek a maximális vágási mélység túllépéséhez (lásd a műszaki adatokat), és a munkadarab blokkolva legyen.
- A forgattyún (4) lévő skála (32) segítségével lehet a vágási mélységet méretre csökkenteni a további átmenetekhez.
- Forgassa addig el a skálát (32) a forgattyún (4), amíg a „0” és a mutató (33) egymás fölé nem kerül.
- Lazítsa meg a feszítőkart (7).
- Forgassa el a forgattyút (4) 1/4 fordulattal az óramutató járásával ellentétes irányba, hogy a vágási mélységet 0,5 mm-re beállítsa. Ha 1 mm-es vágási mélységet szeretne elérni, forgassa el a forgattyút (4) 1/2 fordulattal, és így tovább.
- Húzza meg ismét a feszítőkart (7).

6.4 Asztalszélesítés (8-as kép)

Az optimális munkaeredmény biztosítása érdekében az asztalszélesítéseknek egy szintben kell kiigazítva lenniük a gyaluasztallal (20).

- Ellenőrizze ezt le egy egyenes tárggyal, pl. vonalzóval, egyenes élű fával stb.
- Szükség esetén beállíthatja az adagoló asztalt (13) és a kimeneti asztalt (14).
- Hajtsa fel az adagoló (13) és a kimeneti (14) asztalt. Lazítsa meg egy villáskulccsal (17) az ellenanyákat (35).

- Hajtsa ismét ki az adagoló (13) és a kimeneti asztalokat (14). Most forgassa el az ütközőcsavarokat (34), amíg az asztalszélesítések párhuzamosan ki nem lesznek igazítva a gyaluasztal (20) asztalfelületéhez.
- Húzza meg újra a villáskulccsal (17) az ellenanyákat (35).

6.5 Mélységütköző (9-es kép)

Használja a mélységütközőt (37) a munkadarabok megismételhető pontosságú egységes vastagságra történő gyalulásához. Ez különösen akkor hasznos, ha közben más munkadarab vastagságokat munkál meg.

- Lazítsa meg a feszítőkart (7).
- A forgattyú (4) segítségével mozgassa a gyaluegységet (31) legalább 32 mm-re felfelé.
- Forgassa el a mélységütközőt (37) a kívánt vastagságra. (beállítható méretek: 6, 12, 19, 25 vagy 31 mm)
- A forgattyúval (4) mozgassa addig lefelé a gyaluegységet (31), amíg a gyaluegység (31) a mélységütközőn (37) fel nem fekszik.
- A feszítőkarral (7) biztosítani a magasság beállítását.
- Ha nem használja a mélységütközőt (37), akkor azt 0 mm-re kell beállítani.

7. Üzem

7.1 Be-/ kikapcsoló (1-es, 10-as ábra / poz. 1)

- A zöld „I” gomb megnyomásával lehet a gyalugépet bekapcsolni. A gyalulás kezdete előtt megvárni, amíg a késhenger el nem érte a maximális fordulatszámát.
- A gyalugép újboli kikapcsolásához meg kell nyomni a piros „0” gombot.

Ennek a készüléknek a motorja túlterhelés ellen egy túlterhelés elleni kapcsolóval (36) van védve. A névleges áram túllépésénél a túlterhelés elleni kapcsoló (36) kikapcsolja a készüléket.

- Hagyja a készüléket több percig lehűlni.
- Nyomja meg a túlterhelés elleni kapcsolót (36).
- Kapcsolja a zöld gomb „I” nyomása által be a készüléket.

7.2 Vastagság gyalulás (7-es, 11-es kép)

- Vastagság gyalulás esetén a munkadarab érintkezési felületének a gyaluasztallal (20) simának kell lennie.

- Hosszú munkadarabok esetén biztosítsa, hogy elegendő hely van a gyalugép kimeneti oldalán.
- A 6.2. és 6.3. pontban leírtak szerint beállítani a vágási mélységet.
- Nyomja meg a zöld „I” gombot a gyalugép bekapcsolásához.
- Helyezze a munkadarabot az adagoló asztalra (13), és vezesse vízszintesen be. A munkadarabot megfogja az adagoló henger (9) és automatikusan behúzza.
- Vegye le a munkadarabot a kimeneti asztalról (14), miután a kimeneti henger (10) már nem fogja a munkadarabot.
- Állítsa utána a vágási mélységet, és ismételve addig meg a folyamatot, amíg el nem érte a munkadarab vastagságának végső méretét.
- Figyelmeztetés! Visszacsapódás veszélye! Soha ne lépje alul az ajánlott minimális munkadarabhosszat (lásd a technikai adatokat), ezáltal biztosítsa a munkadarab biztonságos vezetését.
- A munkahely elhagyása előtt kikapcsolni a gyalugépet.

Ha a gyalu gyalulási üzem ideje közben blokkolna, akkor járjon a következő képpen el:

- Azonnal kikapcsolni a gyalugépet.
- Lazítsa meg a feszítőkart (7).
- Mozdassa a gyaluegységet (31) addig felfelé, amíg az anti-visszacsapási karmok (24) már nem érintik a munkadarabot.
- Távolítsa el a munkadarabot a gyalugépből.
- Ismételve meg a gyalulási folyamatot, de sekélyebb vágásmélységgel.

8. Késcsere

8.1 Utasítások a késcseréhez

- Figyelmeztetés! A kések cseréje előtt már alapjában véve húzza ki a hálózati csatlakozót.
- Figyelmeztetés! Viseljen kesztyűket a késcseréjekor azért, hogy elkerülje a sérüléseket!
- A gyalugép eredeti állapotában két megfordítható késsel van felszerelve. Ha a gyalukések (21) elhasználódnak, megfordíthatók, mivel mind az elülső, mind a hátsó oldal vágóéllal van ellátva.
- Mindig mindkét gyalukést (21) ki kell hogy cserélje/meg kell újítania. A gyalukéseket (21) mindig párosával kell kicserélni vagy egyformán újraélezni.

- Figyelmeztetés! Nem egyenlő szélességű gyalukések (21) esetében kiegyensúlyozatlanság és csapágykárosodás a következmény, továbbá megnövekszik a visszacsapódás veszélye!
- A késeknek (21) legfeljebb 1,1 mm-el szabad kinyúlniuk a késtengely (23) felülete fölé.
- Kizárólag csak a gyártó által ehhez a készülékhez ajánlott késeket használni. Más kések használata esetén fennáll a sérülés veszélye a kontroll elvesztése miatt.
- Figyelmeztetés! A kés cseréjéhez kizárólagosan csak a készülékhez mellékelt beállító műszer (15) használni.
- Kerülje a menet túlhűzésát és az esetleges levállását. Kopott menettel rendelkező ékes horonylécet (22) vagy feszítőcsavarokat (25) azonnal ki kell cserélni!

8.2 A késcseré elvégzése (képek 12-től - 15-ig)

- A forgattyú által teljesen lehajtani a gyaluegységet (31) (lásd a 6.1-es pontot).
- Szerelje le az elszívó csőcsonkot (5.) (lásd 5.2.).
- Lazítsa meg a belső hatlapú kulccsal (16) a burkolaton (38) lévő két rögzítőcsavart (39).
- A burkolat (38) levétele által tegye hozzáférhetővé a késtengelyt (23).
- Lazítsa meg a gyalukést (21) azáltal, hogy elforgatja a feszítőcsavarokat (25) az óramutató járásával megegyező irányba.
- Csavarja annyira be a feszítőcsavarokat (25), hogy ki tudja venni a gyalukést (21) és az ékes horonylécet (22).
- Gondosan megtisztítani a gyalukést (21), az ékes horonylécet (22), a késtengelyt (23) és a rugókat (26). Különösen biztosítani kell, hogy az összeszerelésnél minden alkatrész gyantamentes legyen.
- Tegye ismét vissza mindkét rugót (26) a késtengelyben (23) lévő furatokba.
- Helyezze ismét vissza az ékes horonylécet (22) és az új gyalukést (21) a késtengelybe (23).
- Figyelmeztetés! Visszacsapódás veszélye! Vegye figyelembe a késtengely forgásirányát (23) (lásd a gépház oldalán található szimbólumot). A gyalukés (21) vágási ferde élének a forgásirányba kell mutatnia.
- Igazítsa ki a gyalukést (21) közepesen a késtengelyhez (23).

- Csavarja annyira ki a feszítőcsavarokat (25), hogy a gyalukés már ne csússzon el, hanem még mindig kis erőfeszítéssel meg lehessen nyomni.
- Tegye a beállító műszert (15) a késtengelyre (23).
- Biztosítsa, hogy a feltételi felületek (40) felfeküdjenek a késtengelyre (23). A bal és jobb határoló felületeknek (41) most érinteniük kell a gyalukés (21) vágóélét. Helyezze el a gyalukést (21) a beállító műszerrel (15).
- Csavarozza feszesre a feszítőcsavarokat (25) egy villás kulccsal (17).
- Figyelmeztetés! A gyalukés (21) feszültségének elkerülése érdekében a feszítőcsavarok (25) feszesre húzásakor belülről kifelé haladva járjon el. Először húzza meg a középső feszítőcsavart és utána mindig párosával a legközelebbi külső feszítőcsavarokat.
- Végezze el ugyanezt a folyamatot a második gyalukés (21) esetében is.
- Ismét vissza szerelni a burkolatot (38) és az elszívó csőcsont (5).

9. A hálózati csatlakozásvezeték kicserélése

Veszély!

Ha ennek a készüléknek a hálózatra csatlakoztató vezetéke megsérült, akkor ezt a gyártó vagy annak a vevőszolgáltatása, vagy egy hasonlóan szakképzett személy által ki kell cseréltetni, azért hogy elkerülje a veszélyeztetéseket.

10. Tisztítás, karbantartás és pótalkatrészmegrendelés

Veszély!

Minden karbantartási, tisztítási és beállítási munka előtt kihúzni a hálózati csatlakozót.

10.1 Tisztítás

- Tartsa a védőberendezéseket, szellőztető réseket és a gépházat annyira por- és piszkamentesen, amennyire csak lehet. Dörzsölje le a készüléket egy tiszta posztóval vagy pedig fújja ki alacsony nyomás alatt sűrített levegővel.
- Ajánljuk, hogy minden használat után azonnal kitisztítsa a készüléket.

- A készüléket rendszeresen egy nedves posztóval és egy kevés kenőszappannal megtisztítani. Ne használjon tisztító vagy oldó szereket; ezek megtámadhatják a készülék műanyagrészeit. Ügyeljen arra, hogy ne kerüljön víz a készülék belsejébe. A víz elektromos készülékbe való behatolása megnöveli az áramcsapás veszélyét.

10.2 Karbantartás (képek 1/16)

Figyelmeztetés! Minden fajta karbantartási munka előtt kihúzni a hálózati csatlakozót.

10.2.1 Gép (16-os kép)

Körülbelül 10 óra üzem után kenje meg az összes helyet a 16-os képen mutatottak szerint. Használjon kizárólagosan csak száraz kenőanyagokat. Az adagoló asztalt (13), a kimeneti asztalt (14), a gyaluasztalt (20), az adagoló hengereket (9)/kimeneti hengereket (10) és az anti-visszacsapó karmokat (24) már alapjában véve gyantamentesen kell tartani. A piszkos adagoló hengereket (9)/kimeneti hengereket (10) vagy az anti-visszacsapó karmokat (24) meg kell tisztítani. A motor túlhevülésének megakadályozása érdekében a szellőző nyílásokban felhalmozódó port rendszeresen el kell távolítani. Javítsa az asztalok sikamlósságát azáltal, hogy periodikusan sikosító anyaggal kezeli őket.

10.2.2. Vágószerszám

A kést (21), az ékes horonylécet (22) és a kés-tengelyt (23) rendszeresen meg kell tisztítani a gyantától. Tisztítsa meg őket megfelelő gyantaeltávolítóval.

10.3 A pótalkatrész megrendelése:

Pótalkatrész megrendésénél a következő adatokat kellene megadni:

- A készülék típusát
- A készülék cikk-számát
- A készülék ident- számát
- A szükséges pótalkatrész pótalkatrész számát

Aktuális árak és információk a www.Einhell-Service.com alatt találhatóak.

10.4 Szállítás (17-es kép)

- Vigyázat! Ügyeljen a gép súlyára, és ha szükséges, vegyen egy további személyt segítségül.
- Szerelje le az 5.2-es pont leírtak szerint első csőcsontot (5).
- Hajtsa fel az adagoló asztalt (13) és a kimeneti asztalt (14).

- Tegye a hálózati csatlakozókábelt (42) a kábeltartóra (43).
- Az összes laza alkatrészt el kell rakni az 5.3. pontban leírtak szerint.
- A gépet csak a szállítófogantyúnál (2) fogva felemelve szállítani.
- Soha ne használja a védőberendezéseket kezelésre vagy szállításra.

11. Megsemmisítés és újrahasznosítás

A szállítási károk megakadályozásához a készülék egy csomagolásban található. Ez a csomagolás nyersanyag és ezáltal ismét felhasználható vagy pedig visszavehető a nyersanyag körforgáshoz. A készülék és annak a tartozékai különböző anyagokból állnak, mint például fémből és műanyagokból. Defektes készülékek nem tartoznak a házi hulladékok közé. Szakszerű megsemmisítéshez le kellene adni a készüléket egy megfelelő gyűjtőhelyen. Ha nem ismer gyűjtőhelyeket, akkor érdeklődjön utána a községi önkormányzatnál.

12. Tárolás

A készüléket és a készülék tartozékait egy sötét, száraz és fagymentes valamint gyerekek számára nem hozzáférhető helyen tárolni. Az optimális tárolási hőmérséklet 5 és 30 °C között van. Az elektromos szerszámot az eredeti csomagolásban őrizni.

13. Lehetséges kiesési okok

Probléma	Ok	Megoldás
Nem fut a gyalugép	<ol style="list-style-type: none"> Hiányzik a hálózati feszültség. Túl alacsony a hálózati feszültség. Túlhevült a motor. Szénkefék kopottak. 	<ol style="list-style-type: none"> Leellenőrizni a hálózati csatlakozót, biztosítékot és a dugaszoló aljzatot. Kerülje el a túl hosszú hosszabbítókábelt. Elegendő keresztmetszetű hosszabbítókábelt használni. Hagyni a motort lehűlni adott esetben eltávolítani a túlhevülés okát és üzemeltetni a túlterhelés elleni kapcsolót (36). Cseréltesse ki a szénkeféket egy villanyszerelői szakemberrel.
Sebesség veszteség gyalulási üzemben/ a gép blokkol a gyalulási üzemben.	<ol style="list-style-type: none"> Túl nagy a vágási mélység. Tompa kések. 	<ol style="list-style-type: none"> Lecsökkenteni a vágási mélységet. Cserélje ki a gyalukéseket (21).
A gyalult munkadarab rossz felületi állapota.	<ol style="list-style-type: none"> Tompa kések. Egyenetlen az adagolás. Nincs csatlakoztatva az elszívó rendszer (nincs a szállítás terjedelmében). 	<ol style="list-style-type: none"> Cserélje ki a gyalukéseket (21). Megtisztítani az adagoló (9) és a kimeneti hengert (10), valamint a gyaluasztalt (20), az adagoló (13) és a kimeneti asztalt (14). Csatlakoztasson egy elszívó rendszert.
Blokkolva a forgács kidobása.	<ol style="list-style-type: none"> Nincs csatlakoztatva az elszívó rendszer (nincs a szállítás terjedelmében). Túl nedves a fa. 	<ol style="list-style-type: none"> Csatlakoztasson rá egy elszívó rendszerre. Száraz fát használni.

Ártalmatlanítás



Az elektromos kéziszerszámokat, az akkumulátorokat, a tartozékokat és a csomagolást a környezetvédelmi szempontoknak megfelelően kell a környezetbarát újrahasznosításhoz szétválogatni, előkészíteni. Ne dobja ki az elektromos kéziszerszámokat és az akkumulátorokat/elemeket a háztartási szemétkébe!

Csak az EU tagországok számára:

Az elektromos és elektronikus berendezések hulladékairól szóló 2012/19/EU európai irányelvnek és a nemzeti jogba való átültetésének megfelelően a már nem használható elektromos kéziszerszámokat és a 2006/66/EK európai irányelvnek megfelelően a már nem használható akkumulátorokat/ elemeket külön kell gyűjteni, és a környezetvédelmi szempontoknak megfelelően kell ártalmatlanítani, újrafelhasználásra leadni. Helytelen ártalmatlanítás esetén a már használhatatlan elektromos és elektronikus készülékek a bennük található veszélyes anyagok következtében káros hatással lehetnek a környezetre és az emberek egészségére.

A termékek dokumentációjának és a kisértőpapírjainak az utánnymtatása vagy egyéb sokszorosítása, kivonatosan is csak az Einhell Germany AG kihangsúlyozott beleegyezésével engedélyezett.

Technikai változtatások jogát fenntartva.

- A termék teljesíti az EN 61000-3-11 követelményeit és a különcsatlakozási feltételek alá esik. Ez annyit jelent, hogy nem engedélyezett egy szabadon választható csatlakozási ponton történő használat.
- Kedvezőtlen hálózati viszonyoknál a készülék átmenetileg feszültségi ingadozásokhoz vezethet.
- A termék kizárólagosan olyan csatlakozási pontokon levő használatra van előrelátva, amelyek a) nem lépik túl a maximálisan engedélyezett „Z” hálózati impedanciát, vagy b) amelyeknek fázisokként legalább 100 A-os hálózati tartós áram terhelhetőségük van.
- Önnek mint használónak biztosítani kell, ha szükséges akkor az energia ellátási vállalattal való megbeszélés után, hogy az Ön csatlakozási pontja, amelyen üzemeltetni akarja a terméket, a megnevezett a) vagy b) követelményt teljesíti.

Szervíz-információk

A garanciaokmányokban megnevezett minden országban kompetens szervíz-partnereket tartunk fenn, akik kontaktusi lehetőségét kérjük vegye ki a garanciaokmányból. Ezek minden szervíz-ügyben mint javítás, pótalkatrész- és gyorsan kopó rész-ellátás vagy a fogyóeszközök megrendelhetőségével kapcsolatban a rendelkezésére állnak.

Figyelembe kell venni, hogy ennél a termékénél a következő részek már használat szerinti vagy természetes kopásnak vannak alávetve ill. a következő részekre van mint fogyóeszközökre szükség.

Kategória	Példa
Gyorsan kopó részek*	Ékszíj/hajtógörgők
Fogyóeszköz/ fogyórészek*	Gyalukés
Hiányzó részek	

* nincs okvetlenül a szállítás terjedelmében!

Hiányok vagy hibák esetén kérjük a hibaesetet a www.Einhell-Service.com alatt bejelenteni. Kérjük ügyeljen egy pontos hibaleírásra és felelje meg mindenesetre a következő kérdéseket:

- Működött már egyszer a készülék, vagy elejétől kezdve már defekt volt?
- Feltűnt Önnek a defekt fellépése előtt valami a készüléken (tünet a defekt előtt)?
- Az Ön véleménye szerint mi a készülék hibás működése (főtünet)?
Írja le ezt a hibás működést.

Garanciaokmány

Tisztelt Vevő,

termékeink szigorú minőségi ellenőrzés alá vannak vetve. Ha ez a készülék mégis egyszer nem működne kifogástalanul, akkor azt nagyon sajnáljuk és kérjük Önt, forduljon a szervízszolgáltatásunkhoz amely ebben a garanciaútlevelemben megadott cím alatt található. Szívesen állunk a rendelkezésére telefonon is, az alul megadott szervíz telefonszám alatt. A garanciaigény érvényesítésével kapcsolatban a következő érvényes:

- Ezek a garanciafeltételek csak kizárólagosan a fogyasztóknak szólnak, ez annyit jelent hogy természetes személyeknek, akik nem szánják ezt a terméket sem üzemszerű sem egyéb önálló tevékenységeik körén belüli használatra. Ezek a garanciafeltételek szabályozzák a kiegészítő garanciateljesítményeket, amelyeket a lent megnevezett gyártó a vásárlóknak az új készülékeire ígér a törvényileg előírt garanciaszolgáltatáshoz kiegészítően. A jogi szavatossági igényei, nincsenek ez a garancia által érintve. A garanciateljesítményünk az Ön számára ingyenes.
- A garanciateljesítmény csak kizárólagosan az Ön által az európai egyesületen belül, a lent megnevezett gyártótól, megvásárolt új készüléken felmerülő olyan hibákra terjed ki, amelyek egy anyaghibán vagy egy gyári hibán alapszanak és korlátolva van választásunk szerint, vagy ezeknek a hibáknak az elhárítására vagy a készülék kicserélésére. Kérjük vegye figyelembe, hogy a készülékeink rendeltetésük szerint nem az ipari, kézműipari vagy szakmai használatra lettek konstruálva. Ezért a garanciaszerződés nem jön létre, ha a készülék a garancia ideje alatt kisipari, kézműipari vagy ipari üzemek területén lett használva vagy ha, egyenértékű igénybevételnek lett kitéve. A „Professzionális“ márka alatti cikkekre nem érvényes az ipari, kézművesi vagy szakmai felhasználásra szóló kizárás.
- A szavatosságunk alól ki vannak véve:
 - Olyan károk a készüléken, amelyek az összeszerelési utasítás figyelmen kívül hagyása vagy amelyek a nem szakszerű felszerelés, a használati utasítás figyelmen kívül hagyása (mint például egy rossz hálózati feszültségre vagy áramfajtára való rákapcsolás), vagy a karbantartási és biztonsági határozatok figyelmen kívül hagyása vagy a készüléknek egy nem normális környezeti feltételeknek történő kitétele vagy egy hiányos ápolás és karbantartás által keletkeztek.
 - Károk a készüléken, amelyek egy rossz bánásmód vagy nem szakszerű használatok (mint például a készülék túlterhelése vagy nem engedélyezett betétszerszámok vagy tartozékok használata), idegen testeknek a készülékbe levő behatolása (mint például homok, kövek és por, ...) szállítási károk, erőszak kifejtése vagy külső behatások (mint például leesés általi károk) által keletkeztek.
 - Károk a készüléken vagy a készülék részein, amelyek a használatnak megfelelő, szokásos vagy egyéb természetes elkopásra vezethetőek vissza. Például az akkuk és az akku csomagok természetes elhasználódás alá esnek és a konstrikcijuk által egy korlátolt ciklusszámmra vannak méretezve. Az elhasználódás különösen az igénybevett terhelésektől, töltési sebességektől de a hőségnek, hidegnek, vibrációnak és ütésnek való kitétség által is negatívan be lesz folyósolva.
- A garancia időtartama 2 év és a készülék vásárlási napjával kezdődik. Garanciaigényeket a garancia idő lejáratá előtt kell, két héten belül, a defekt felismerése után érvényesíteni. Ki van zárva a garanciaigények érvényesítése a garanciaidő letelte után. A készülék javítása vagy kicserélése nem hosszabbítja meg a szavatosság idejét, se nem indul ez a teljesítmény által egy új garanciaidő a készülékre vagy az esetleg beépített pótalkatrészekre. Ez egy helyszíni szervíz esetében is érvényes.
- A garanciajogának az érvényesítéséhez kérjük jelentse be a defektes készüléket a következő cím alatt: www.Einhell-Service.com. Kérjük tartsa készenlétben az új készülék ön általi vásárlásának a bizonylatát vagy más igazolásait. Olyan készülékeket, amelyek megfelelő igazolás vagy típus tábla nélkül kerülnek beküldésre, azok a hiányzó hozzárrendelési lehetőség miatt ki vannak zárva a garanciateljesítmény alól. Ha a készülék defektjére kiterjed a garanciateljesítményünk, akkor azonnal visszkap egy megjavított vagy egy új készüléket.
- Ha a készüléket az európai egyesület más országába vitte át, mint az az ország ahol megvásárolta a készüléket, akkor a garanciateljesítményt egy ottani partnerszervíz által végeztetjük el. Az európai egyesületen kívülrre való elvitelnél nem áll fenn a garanciajogosultság.

Magától érthető, hogy a költségek megtérítése ellenében szívesen megjavítsuk azokat a készüléken levő defekteket, amelyek nem esnek a garancia terjedelme alá vagy amelyeket már nem érinti a garancia. Ehhez kérjük a készüléket a szervíz-címünkre beküldeni. Ennek a használati utasításnak a szervíz-információja szerint utalunk ennek a garanciának a gyorsan kopó részekkel, használati részekkel és hiányzó részekkel kapcsolatban fennálló fenntartásaira.

Kezes/ Szolgáltatás: Einhell Hungária Kft. , 2092. Budakeszi Budaörsi u. 2749/2

Pericol!

La utilizarea aparatelor trebuie respectate câteva măsuri de siguranță, pentru a evita accidentele și daunele. De aceea, citiți cu grijă instrucțiunile de utilizare/indicațiile de siguranță. Păstrați aceste materiale în bune condiții, pentru ca aceste informații să fie disponibile în orice moment. Dacă predați aparatul altor persoane, înmânați-le și aceste instrucțiuni de utilizare /indicații de siguranță. Nu ne asumăm nici o răspundere pentru accidente sau daune care rezultă din nerespectarea acestor instrucțiuni de utilizare și a indicațiilor de siguranță.

Explicația simbolurilor utilizate (a se vedea figura 18)

1. Pericol! - Pentru reducerea riscurilor de accidentare citiți instrucțiunile de utilizare.
2. Atenție! Purtați protecție pentru auz. Expunerea la zgomot poate provoca pierderea auzului.
3. Atenție! Purtați mască de protecție împotriva prafului. La prelucrarea lemnului și a altor materiale se poate produce praf dăunător sănătății. Este interzisă prelucrarea materialelor cu conținut de azbest!
4. Atenție! Purtați ochelari de protecție. Scântele produse în timpul lucrului, schije sau așchile ieșite din aparat și praful rezultat pot provoca pierderea vederii.
5. Întrerupător de suprasarcină
6. Atenție! Pericol de accidentare! Nu atingeți cuțitul de rindeluit aflat în mișcare.
7. Sensul de rotație al arborelui cuțitului.
8. Rotiți manivela în sensul acelor de ceasornic pentru a crește grosimea de rindeluire. Rotiți manivela în sensul contrar acelor de ceasornic pentru a reduce grosimea de rindeluire. O rotație de 360° a manivelei corespunde unei schimbări a înălțimii de 2 mm.
9. Condiții de racord la rețeaua electrică
10. Putere nominală
11. Turație

1. Indicații de siguranță

Indicațiile de siguranță corespunzătoare le găsiți în broșura anexată!

Avertisment!

Citiți toate indicațiile de siguranță, instrucțiunile și țineți cont de imaginile și datele tehnice care însoțesc acest aparat electric. Nerespectarea următoarelor instrucțiuni pot

duce la electrocutare, incendiu și/sau răniri grave. **Păstrați toate instrucțiunile și indicațiile de siguranță pentru viitor.**

Acest aparat nu este destinat a fi utilizat de persoane (inclusiv copii) cu capacități fizice, senzoriale sau mentale limitate sau care nu au experiență și/sau cunoștințe. Copiii trebuie să fie supravegheați pentru a asigura că aceștia nu se joacă la aparat.

2. Descrierea aparatului și cuprinsul livrării**2.1 Descrierea aparatului (Fig. 1-17)**

1. Întrerupător pornire/oprire
2. Mâner de transport
3. Tijă de împingere
4. Manivelă
5. Ștuț de aspirație
6. Adaptor de aspirație
7. Manetă de tensionare
8. Gaură de fixare
9. Valț de alimentare
10. Valț de ieșire
11. Șurub pentru manivelă
12. Bară
13. Masă de alimentare
14. Masă de ieșire
15. Leră de reglaj
16. Cheie hexagonală 4 mm
17. Cheie fixă
18. Scală pentru adâncimea de tăiere
19. Indicator pentru adâncimea de tăiere
20. Masă de rindeluit
21. Cuțit de rindeluit
22. Bară cu fantă
23. Arborele cuțitelor
24. Gheare anti-recul
25. Șurub de strângere
26. Arc
27. Șuruburi cu cap hexagonal înecat
28. Eclipse de suspensie
29. Scală pentru grosimea admisibilă
30. Indicator pentru grosimea admisibilă
31. Unitate de rindeluire
32. Scală pe manivela de mână
33. Indicator pentru manivela de mână
34. Șurub limitator
35. Contrapiuliță
36. Întrerupător de suprasarcină
37. Opritor de adâncime
38. Capac
39. Șurub de fixare pentru capac

- 40. Suprafață de sprijin
- 41. Suprafață de limitare
- 42. Cablu de racord la rețea
- 43. Suport cablu

2.2 Cuprinsul livrării

Vă rugăm să verificați integralitatea articolului în baza cuprinsului livrării descris. În cazul în care lipsesc piese, vă rugăm să vă adresați în interval de maxim 5 zile lucrătoare de la cumpărarea articolului la centrul nostru de service sau la magazinul la care ați achiziționat aparatul, prezentați în acest caz un bon de cumpărare valabil. Vă rugăm să țineți cont de tabelul de garanție cuprins în informațiile de service din capătul instrucțiunilor de utilizare.

- Deschideți ambalajul și scoateți aparatul cu grijă.
- Îndepărtați ambalajul, precum și siguranțele de ambalare și de transport (dacă există).
- Verificați dacă livrarea este completă.
- Controlați aparatul și accesoriile dacă nu prezintă pagube de transport.
- Păstrați ambalajul după posibilitate, până la expirarea duratei de garanție.

Pericol!

Aparatul și ambalajul nu sunt jucării pentru copii! Copiii le este interzis să se joace cu pungii din material plastic, folii și piese mici! Există pericolul de înghițire și sufocare!

- Mașină de rindeluit staționară
- Tijă de împingere
- Manivelă
- Ștuț de aspirație
- Adaptor de aspirație
- Leră de reglaj
- Cheie hexagonală 4 mm
- Cheie fixă
- Instrucțiuni de utilizare originale
- Indicații de siguranță

3. Utilizarea conform scopului

Mașina de rindeluit servește la degroșarea tuturor tipurilor de cherestea.

Mașina se va utiliza numai conform scopului pentru care este concepută.

În pofida utilizării în conformitate cu scopul, unii factori de risc nu pot fi înlăturați cu desăvârșire.

Condiționat de modul de desfășurare a lucrului necesar, pot interveni următoarele accidente:

- Atingerea arborelui cuțitelor cu degetele sau mâinile în intervalul nevizibil al acestuia.
- În cazul manevrării necorespunzătoare, există pericolul reculului pieselor de prelucrat.
- Vătămarea auzului și a vederii, precum și vătămarea degetelor și a mâinilor în cazul neutilizării echipamentului de protecție necesar.
- Emisii dăunătoare sănătății la utilizarea în încăperi închise fără instalație de aspirație corespunzătoare.

Aparatul poate fi utilizat numai în conformitate cu scopul pentru care a fost creat. Orice utilizare care depășește acest domeniu este considerată neconformă. Pentru eventualele daune sau accidente de orice tip rezultate ca urmare a utilizării neconforme a aparatului răspunde utilizatorul/ operatorul și nu producătorul.

Vă rugăm să țineți de asemenea cont de faptul că aparatele noastre nu sunt construite pentru utilizare în scopuri meșteșugărești sau industriale. Nu ne asumăm nicio răspundere pentru eventualele probleme survenite ca urmare a utilizării aparatului în întreprinderi lucrative, meșteșugărești sau industriale precum și în alte activități similare.

4. Date tehnice

Motor cu curent alternativ: . 220-240 V ~ 50/60 Hz
 Puterea P: 1800W
 Lățimea max. a piesei de prelucrat: 330 mm
 Înălțimea max. a piesei, grosimea admisibilă:
 153 mm
 Lungimea piesei de prelucrat: min. 280 mm
 Masa de degroșare: 860 x 330 mm
 Viteza de avans la degroșare: 8,4 m/min
 Turația la mers în gol a motorului n_0 : .22.000 min⁻¹
 Turația la mers în gol cuțit de rindeluit:
 10.000 min⁻¹
 Adâncime de tăiere max.: 3 mm
 Dispozitivul de aspirație a așchiilor:
 Ø 100 / 63,5 mm
 Clasă de protecție: I
 Greutate: cca. 35 kg

Pericol!

Zgomotul și vibrațiile

Valorile de zgomot și vibrație au fost evaluate

conform EN 61029.

Nivelul presiunii sonore L_{pA}	94 dB(A)
Nesiguranță K_{pA}	3 dB(A)
Nivelul puterii sonore L_{WA}	105 dB(A)
Nesiguranță K_{WA}	3 dB(A)

Purtați protecție pentru auz.

Expunerea la zgomot poate provoca pierderea auzului.

Valoarea vibrațiilor emise a fost măsurată conform unui proces de verificare normat și se poate modifica în funcție de modul de utilizare a sculei electrice și în cazuri excepționale poate depăși valoarea indicată.

Valoarea vibrațiilor emise poate fi utilizată pentru comparația cu vibrațiile sculelor electrice ale altor producători.

Valoarea vibrațiilor emise poate fi utilizată și la o estimare introductivă a afecțiunii aparatului.

Limitați zgomotul și vibrațiile la un nivel minim.

- Utilizați numai aparate în stare ireproșabilă.
- Întrețineți și curățați aparatul cu regularitate.
- Adaptați modul dvs. de lucru aparatului.
- Nu suprasolicitați aparatul.
- Dacă este necesar, lăsați aparatul să fie verificat.
- Decuplați aparatul, atunci când acesta nu este utilizat.

Atenție!

Riscuri reziduale

Riscurile reziduale nu pot fi eliminate complet, chiar dacă manipulați această sculă electrică în mod regulamentar. Următoarele pericole pot apărea, dependente de tipul constructiv și execuția acestei scule electrice:

1. Afecțiuni pulmonare, în cazul în care nu se poartă mască de protecție împotriva prafului adecvată.
2. Afecțiuni auditive, în cazul în care nu se poartă protecție antifonică corespunzătoare.

5. Înainte de punerea în funcțiune

- Avertizare! Înainte de toate lucrările de întreținere, curățare și reglare scoateți ștecherul din priză.

- Purtați întotdeauna protecție pentru ochi.
- Verificați în mod regulat cuțitele de rindeluit (21) pentru a vă asigura că sunt bine așezate în arborele cuțitelor (23).
- Arborele cuțitelor (23) trebuie să poată rula liber.
- Verificați ghearele anti-recul (24) cu privire la funcționarea ireproșabilă. Ghearele trebuie să se poată mișca ușor, astfel încât să atârne liber și să fie orientate în jos.
- Verificați prin control vizual dacă valțurile de alimentare (9) și de ieșire (10) funcționează uniform.
- Înainte de acționarea întrerupătorului pornire/oprire (1), asigurați-vă că cuțitul de rindeluit este montat corect iar componentele mobile se pot mișca ușor.
- Nu îndepărtați niciodată acoperirile de siguranță ale mașinii decât pentru lucrările de service sau de reparație.
- Acoperirile de siguranță trebuie să fie întotdeauna intacte. Înaintea utilizării mașinii fixați și asigurați acoperirile de siguranță în locurile prevăzute pentru acestea.
- Înainte de punerea în funcțiune toate apărătorile și dispozitivele de siguranță trebuie să fie montate corect.
- Nu tăiați niciodată concavități, conuri sau forme.
- La lemnul deja prelucrat fiți atenți la corpuri străine cum ar fi de exemplu cuiele, șuruburile etc.
- Despachetați mașina de rindeluit și verificați dacă nu prezintă eventuale deteriorări de pe urma transportului.
- Mașina trebuie amplasată sigur și aliniată într-o poziție stabilă.
- Atunci când se prelucrează piese grele sau lungi, mașina trebuie înșurubată ferm pe un banc de lucru sau similar, folosind găurile de fixare (8).
- Când prelucrați piese lungi, utilizați mese rulante sau un dispozitiv de sprijin similar. Aceste echipamente suplimentare sunt disponibile în magazine de specialitate. Ele trebuie plasate pe partea de alimentare și de ieșire a mașinii de rindeluit. Înălțimea trebuie reglată astfel încât piesa de prelucrat să poată fi introdusă orizontal în mașină și scoasă orizontal.
- Asigurați-vă înainte de racordarea mașinii că datele de pe plăcuța de identificare corespund datelor din rețea.

5.1 Montarea (Fig. 3)

- Scoateți șurubul (11) de pe bară (12) folosind o cheie hexagonală (16).
- Așezați manivela (4) pe bară (12). Fixați-o cu șurubul (11).

5.2 Aspirarea (Fig. 4)

- Asigurați-vă că cele trei șuruburi cu cap hexagonal înecat (27) sunt slăbite cu câteva rotații.
- Agățați ștuțul de aspirație (5) de cele trei eclise de sus (28). Fixați ștuțul de aspirație (5) prin strângerea șuruburilor cu cap hexagonal înecat (27) cu ajutorul cheii hexagonale (16).
- Racordați o instalație de aspirație la ștuțul de aspirație (5) (a se vedea datele tehnice pentru diametru).
- Puteți reduce diametrul racordului de aspirație prin atașarea adaptorului de aspirație (6) la ștuțul de aspirație (5). Alternativ, racordați o instalație de aspirație la adaptorul de aspirație (6).

5.3 Depunerea pieselor libere (Fig. 1/5)

- Dacă nu utilizați tija de împingere (3), aceasta trebuie ținută la îndemână pe mașină, așa cum se arată în figura 1.
- Lera de reglaj (15), cheia fixă (17) și cheia hexagonală (16) pot fi fixate la mașină așa cum se arată în figura 5.

6. Utilizarea

6.1 Grosimea admisibilă (Fig. 6)

Unitatea de rindeluire (31) poate fi setată la înălțimea de trecere dorită prin rotirea manivelei (4).

- În sens orar: Măriți înălțimea de trecere sau deplasați unitatea de rindeluire în sus.
- În sens antiorar: Reduceți înălțimea de trecere sau deplasați unitatea de rindeluire în jos.
- Rotiți manivela (4) până când indicatorul (30) se potrivește cu măsura dorită pe scală (29).
- Fixați înălțimea de trecere prin balansarea manetei de tensionare (7) spre dreapta.

6.2 Adâncimea de tăiere (Fig. 7)

Adâncimea de tăiere a cuțitelor de rindeluit (21) în piesa de prelucrat poate fi citită pe scală (18).

- Slăbiți maneta de tensionare (7).
- Cu mașina de rindeluit oprită, introduceți piesa de prelucrat în mașina de rindeluit până când indicatorul (19) se poate mișca.

- **Indicație!** Poziția butonului pentru afișarea adâncimii de tăiere este marcată cu o săgeată (a se vedea figura 7).
- Rotiți manivela (4) până când indicatorul (19) se potrivește cu adâncimea de tăiere dorită pe scală (18).
- Strângeți din nou maneta de tensionare (7) și scoateți piesa de prelucrat.

6.3 Atingerea dimensiunii finale prin mai multe treceri (Fig. 3, 6, 7)

- Este valabil în mod general: Puteți crește calitatea suprafeței și reduce solicitarea asupra mașinii de rindeluit executând mai multe treceri la adâncimi de tăiere mai mici.
- La prima trecere de rindeluire, trebuie să alegeți o adâncime de tăiere mică, astfel încât denivelările piesei de prelucrat să nu ducă la depășirea adâncimii maxime de tăiere (a se vedea datele tehnice) și blocarea piesei de prelucrat.
- Folosind scala (32) de pe manivelă (4), adâncimea de tăiere poate fi redusă cu precizie pentru treceri ulterioare.
- Rotiți scala (32) de pe manivelă (4) până când „0” și indicatorul (33) sunt suprapuse.
- Slăbiți maneta de tensionare (7).
- Rotiți manivela (4) 1/4 de rotație în sens invers acelor de ceasornic pentru a regla adâncimea de tăiere la 0,5 mm. Dacă doriți să obțineți o adâncime de tăiere de 1 mm, rotiți manivela (4) 1/2 de rotație etc.
- Strângeți din nou maneta de tensionare (7).

6.4 Extensii pe lățime ale mesei (Fig. 8)

Pentru a asigura rezultate optime de lucru, extensiile pe lățime ale mesei trebuie aliniat plan cu masa de rindeluire (20).

- Verificați acest lucru cu un obiect drept, de exemplu, riglă, lemn cu margine dreaptă etc.
- Dacă este necesar, puteți regla masa de alimentare (13) și masa de ieșire (14).
- Rabatați masa de alimentare (13) și de ieșire (14) în sus. Slăbiți contrapiulițele (35) folosind o cheie fixă (17).
- Aduceți masa de alimentare (13) și de ieșire (14) din nou în poziție orizontală. Rotiți acum șuruburile limitatoare (34) până când extensiile pe lățime ale mesei sunt aliniat paralel cu suprafața mesei de rindeluit (20).
- Strângeți din nou contrapiulițele (35) cu cheia fixă (17).

6.5 Opritor de adâncime (Fig. 9)

Utilizați opritorul de adâncime (37) pentru a rinde-
lui piesele de prelucrat la o grosime uniformă, cu
precizie repetabilă. Acest lucru este util în special
dacă lucrați între timp la piesei de prelucrat cu
alte grosimi.

- Slăbiți maneta de tensionare (7).
- Deplasați unitatea de rindeluire (31) în sus cu
ajutorul manivelei (4) până la cel puțin 32 mm.
- Rotiți opritorul de adâncime (37) la grosimea
dorită. (dimensiuni reglabile: 6, 12, 19, 25 sau
31 mm)
- Deplasați unitatea de rindeluire (31) în jos
cu ajutorul manivelei (4) până când unitatea
de rindeluire (31) se sprijină pe opritorul de
adâncime (37).
- Asigurați reglarea înălțimii folosind maneta de
tensionare (7).
- Dacă nu utilizați opritorul de adâncime (37),
acesta trebuie reglat la 0 mm.

7. Funcționarea

7.1 Întrerupătorul pornire /oprire (Fig. 1, 10/Poz. 1)

- Mașina de rindeluit poate fi pornită prin
apăsarea butonului verde „I”. Înainte de a
începe rindeluirea, așteptați până când arbo-
rele cuțitelor a atins turajia maximă.
- Pentru a opri din nou mașina de rinde-
luit, trebuie apăsat butonul roșu „0”. Mo-
torul acestei mașini este protejat cu un
întrerupător de suprasarcină (36) împotriva
suprasolicitării. La depășirea valorii curentului
nominal întrerupătorul de suprasarcină (36)
deconectează mașina.
- Lăsați mașina să se răcească timp de câteva
minute.
- Apăsați întrerupătorul de suprasarcină (36).
- Porniți mașina prin apăsarea butonului verde
„I”.

7.2 Degroșare (Fig. 7, 11)

- La degroșare, suprafața de contact a piesei
de prelucrat cu masa de rindeluit (20) trebuie
să fie plană.
- La piesele lungi, asigurați-vă că există spațiu
suficient pe partea de ieșire a mașinii de
rindeluit.
- Reglați adâncimea de tăiere așa cum este
descriș la punctele 6.2 și 6.3.
- Apăsați butonul verde „I” pentru a porni
mașina de rindeluit.

- Așezați piesa de prelucrat pe masa de ali-
mentare (13) și ghidați-o orizontal în mașină.
Piesa de prelucrat este preluată de valțul de
alimentare (9) și trasă automat.
- Scoateți piesa de prelucrat de pe masa de
ieșire (14) după ce valțul de ieșire (10) nu mai
prinde piesa de prelucrat.
- Resetați adâncimea de tăiere și repetați pro-
cesul până când se ajunge la valoarea finală
a grosimii piesei de prelucrat.
- Avertizare! Pericol de recul! Nu depășiți
niciodată lungimea minimă recomandată
a piesei de prelucrat (a se vedea datele
tehnice) pentru a asigura ghidarea sigură a
piesei de prelucrat.
- Opriți mașina de rindeluit înainte de a părăsi
locul de muncă.

Dacă mașina de rindeluit se blochează în timpul
operațiunii de rindeluire, procedați după cum
urmează:

- Opriți imediat mașina de rindeluit.
- Slăbiți maneta de tensionare (7).
- Deplasați unitatea de rindeluire (31) în sus
până când ghearele antirecul (24) nu mai
ating piesa de prelucrat.
- Scoateți piesa de prelucrat din mașina de
rindeluit.
- Repetați procesul de rindeluire, dar cu o
adâncime de tăiere mai mică.

8. Schimbarea cuțitelor

8.1 Indicații privind schimbarea cuțitelor

- Avertisment! Scoateți întotdeauna ștecherul
din priză înainte de schimbarea cuțitelor.
- Avertizare! Purtați întotdeauna mănuși
la schimbarea cuțitelor pentru a evita
accidentările!
- În starea originală, mașina de rindeluit este
echipată cu două cuțite reversibile. În cazul
uzurii cuțitelor de rindeluit (21), acestea pot fi
întoarse, deoarece ambele părți, atât cea din
față cât și cea din spate sunt prevăzute cu o
muchie tăietoare.
- Trebuie să înlocuiți/reînnoiți întotdeauna
ambele cuțite de rindeluit (21). Cuțitele de
rindeluit (21) trebuie înlocuite întotdeauna cu
pereche sau ascuțite în mod egal.
- Avertizare! Dacă cuțitele de rindeluit (21) sunt
de lățime inegală, se produce dezechilibru
și deteriorarea rulmenților, în plus, crește și
riscul de recul!

- Cuțitele (21) pot ieși în afară cu maximum 1,1 mm deasupra suprafeței arborelui cuțitelor (23).
- Utilizați numai cuțitele recomandate de producător pentru această mașină. La utilizarea altor cuțite persistă pericolul accidentării datorită pierderii controlului.
- Avertizare! Utilizați la schimbarea cuțitelor numai lera de reglare (15) livrată împreună cu mașina.
- Evitați strângerea peste limita admisă a filetelor și o posibilă slăbire a acestora. Bara cu fantă (22) sau șuruburile de strângere (25) cu filet uzat trebuie înlocuite imediat!
- Asigurați-vă că suprafețele de sprijin (40) se sprijină pe arborele cuțitelor (23). Suprafețele de delimitare din stânga și din dreapta (41) trebuie să atingă acum muchia tăietoare a cuțitului de rindeluit (21). Poziționați cuțitul de rindeluit (21) folosind lera de reglaj (15).
- Strângeți șuruburile de strângere (25) cu o cheie fixă (17).
- Avertizare! Pentru a evita tensiunea în cuțitul de rindeluit (21), strângeți șuruburile de strângere (25) din interior spre exterior. Strângeți mai întâi șurubul de strângere din mijloc și apoi șuruburile de strângere exterioare cele mai apropiate în perechi.
- Efectuați același procedeu pentru al doilea cuțit de rindeluit (21).
- Montați din nou capacul (38) și ștuțul de aspirație (5).

8.2 Efectuarea schimbării cuțitelor (Fig. 12-15)

- Deplasați unitatea de rindeluire (31) cu ajutorul manivelei până jos de tot (a se vedea 6.1).
- Demontați ștuțul de aspirație (5) (a se vedea 5.2).
- Desfaceți cele două șuruburi de fixare (39) de pe capac (38) cu ajutorul cheii hexagonale (16).
- Faceți accesibil arborele cuțitelor (23) prin îndepărtarea capacului (38).
- Slăbiți cuțitul de rindeluit (21) prin rotirea șuruburilor de strângere (25) în sensul acelor de ceasornic.
- Înșurubați șuruburile de strângere (25) până când puteți scoate cuțitul de rindeluit (21) și bara cu fantă (22).
- Curățați cu atenție cuțitul de rindeluit (21), bara cu fantă (22), arborele cuțitelor (23) și arcurile (26). Asigurați-vă în special, că toate piesele sunt la asamblare libere de rășină.
- Introduceți din nou ambele arcuri (26) în orificiile din arborele cuțitelor (23).
- Introduceți bara cu fantă (22) și noul cuțit de rindeluit (21) înapoi în arborele cuțitelor (23).
- Avertizare! Pericol de recul! Țineți cont de sensul de rotație al arborelui cuțitelor (23) (a se vedea simbolul de pe partea laterală a carcasei). Teșirea de tăiere a cuțitului de rindeluit (21) trebuie să fie îndreptată în sensul de rotație.
- Aliniați cuțitul de rindeluit (21) central cu arborele cuțitelor (23).
- Deșurubați șuruburile de strângere (25) astfel încât cuțitul de rindeluit să nu mai alunece, dar să poată fi deplasat cu un efort ușor.
- Așezați lera de reglaj (15) pe arborele cuțitelor (23).

9. Schimbarea cablului de racord la rețea

Pericol!

În cazul deteriorării cablului de racord la rețea a acestui aparat, pentru a evita pericolele acesta trebuie înlocuit de către producător sau un scervice clienți sau de operșoană cu calificare similară.

10. Curățirea, întreținerea și comanda pieselor de schimb

Pericol!

Înainte de toate lucrările de întreținere, curățare și reglare scoateți ștecherul din priză.

10.1 Curățirea

- Păstrați cât mai curat posibil dispozitivele de protecție, șlițurile de aerisire și carcasa motorului. Ștergeți aparatul cu o cârpă curată sau curățați-l cu aer comprimat la o presiune mică.
- Recomandăm curățirea aparatului imediat după fiecare utilizare.
- Curățați aparatul cu regularitate cu o cârpă umedă și puțin săpun. Nu folosiți detergenți sau solvenți pentru curățare; acestea ar putea ataca părțile din material plastic ale aparatului. Fiți atenți să nu intre apă în interiorul aparatului. Pătrunderea apei în aparatul electric mărește riscul de electrocutare.

10.2 Întreținerea (Fig. 1/16)

Avertisment! Scoateți întotdeauna ștecherul din priză înainte de efectuarea lucrărilor de întreținere!

10.2.1 Mașina (Fig. 16)

Lubrificați toate componentele după aproximativ 10 ore de funcționare, așa cum se arată în figura 16. Folosiți numai lubrifianți uscați.

Masa de alimentare (13), masa de ieșire (14), masa de rindeluit (20), valțurile de alimentare (9)/valțurile de ieșire (10) și ghearele anti-recul (24) trebuie să fie întotdeauna fără rășină. Valțurile de alimentare (9)/valțurile de ieșire (10) sau ghearele anti-recul (24) murdare trebuie curățate.

Pentru a evita supraîncălzirea motorului, praful care s-a așezat în orificiile de aerisire trebuie îndepărtat cu regularitate.

Îmbunătățiți proprietatea de alunecare a meselor prin tratarea periodică a acestora cu lubrifiant.

10.2.2 Sculele de tăiere

Cuțitul (21), bara cu fantă (22) și arborele cuțitelor (23) trebuie curățate cu regularitate de rășină.

Curățați-le cu agenți de îndepărtare a rășinii corespunzători.

10.3 Comanda pieselor de schimb:

La comanda pieselor de schimb trebuie comunicate următoarele informații:

- Tipul aparatului
- Numărul articolului aparatului
- Numărul de identificare al aparatului
- Numărul de piesă de schimb al piesei de schimb necesare

Informații și prețuri actuale găsiți la adresa www.Einhell-Service.com

10.4 Transportul (Fig. 17)

- Atenție! Țineți cont de greutatea mașinii și dacă este necesar, apelați la încă o persoană să vă ajute.
- Demontați ștuțul de aspirație (5) așa cum este descris la punctul 5.2.
- Rabatați masa de alimentare (13) și masa de ieșire (14) în sus.
- Atașați cablul de racord la rețea (42) la suportul pentru cablu (43).
- Depozitați toate piesele libere așa cum este descris la 5.3.
- Transportați mașina numai ridicând-o de mânerele de transport (2).
- Nu utilizați niciodată dispozitivele de protecție pentru manipulare și transport.

11. Eliminarea și reciclarea

Aparatul se află într-un ambalaj pentru a împiedica pagubele de transport. Acest ambalaj este o materie primă și este astfel re folosibil sau poate fi readus în circuitul de revalorificare a materiilor prime. Aparatul și piesele sale auxiliare sunt construite din diferite materiale, cum ar fi de exemplu metal sau material plastic. Aparatele electrice nu se vor arunca la gunoiul menajer. Pentru salubritatea corespunzătoare, aparatul se va preda la un centru de colectare. Dacă nu aveți cunoștință unde se află un centru de colectare, informați-vă în acest sens la administrația comunală.

12. Lagăr

Depozitați aparatul și accesoriile acestuia la loc întunecos, uscat și ferit de îngheț, precum și inaccesibil copiilor. Temperatura de depozitare optimă este între 5 și 30 °C. Păstrați aparatul electric în ambalajul original.

13. Cauze de oprire posibile

Problemă	Cauză	Soluție
Mașina de rindeluit nu funcționează.	<ol style="list-style-type: none"> 1. Nu există tensiune de rețea. 2. Tensiunea de rețea prea scăzută. 3. Motorul supraîncălzit. 4. Perii de cărbune uzate. 	<ol style="list-style-type: none"> 1. Se verifică cablul, ștecherul de rețea, siguranța și priza. 2. Se va evita folosirea unui cablu prelungitor prea lung. Se va folosi un cablu prelungitor cu o secțiune transversală suficientă a firelor. 3. Se lasă motorul să se răcească, eventual se remediază cauza supraîncălzirii acestuia și se acționează întrerupătorul de suprasarcină (36). 4. Perile de cărbune se vor schimba de către un electrician specialist.
Pierdere de viteză în operațiunea de rindeluire / blocarea mașinii în operațiunea de rindeluire.	<ol style="list-style-type: none"> 1. Adâncimea de tăiere prea mare. 2. Cuțite tocite. 	<ol style="list-style-type: none"> 1. Reduceți adâncimea de tăiere. 2. Înlocuiți cuțitele de rindeluit (21).
Stare nesatisfăcătoare a suprafeței piesei de prelucrat rindeluite.	<ol style="list-style-type: none"> 1. Cuțite tocite. 2. Avansare neuniformă. 3. Instalația de aspirație (nu este cuprinsă în livrare) nu este racordată. 	<ol style="list-style-type: none"> 1. Înlocuiți cuțitele de rindeluit (21). 2. Curățați valțul de alimentare (9) și valțul de ieșire (10), precum și masa de rindeluire (20), masa de alimentare (13) și masa de ieșire (14). 3. Racordați o instalație de aspirație.
Orificiu de eliminare a așchiilor blocat.	<ol style="list-style-type: none"> 1. Instalația de aspirație (nu este cuprinsă în livrare) nu este racordată. 2. Lemnul prea umed. 	<ol style="list-style-type: none"> 1. Racordați o instalație de aspirație. 2. Folosiți lemn uscat.

Eliminare

Sculele electrice, acumulatorii, accesoriile și ambalajele trebuie direcționate către o stație de revalorificare ecologică.

Nu aruncați sculele electrice și acumulatorii/ bateriile în gunoiul menajer!

Numai pentru țările UE:

Conform Directivei Europene 2012/19/UE privind deșeurile de echipamente electrice și electronice și transpunerea acesteia în legislația națională, sculele electrice scoase din uz și, conform Directivei Europene 2006/66/CE, acumulatorii/bateriile defecte/defecte sau uzate/uzate trebuie colectați/colectate separat și predați/predați la un centru de reciclare ecologică.

În cazul eliminării necorespunzătoare, aparatele electrice și electronice pot avea un efect nociv asupra mediului și sănătății din cauza posibilei prezențe a substanțelor periculoase.

Retipărirea sau orice altă multiplicare a documentației și documentelor însoțitoare ale produselor, chiar și parțial, este permisă numai cu acordul în mod expres a firmei Einhell Germany AG.

Ne rezervăm dreptul pentru modificări de ordin tehnic.

- Produsul îndeplinește cerințele EN 61000-3-11 și este supus unor condiții speciale de racordare. Asta înseamnă că utilizarea la puncte de racordare aleatorii nu este permisă.
- Aparatul poate duce temporar la modificări de tensiune în cazul unor condiții de rețea nefavorabile.
- Produsul este prevăzut numai la utilizarea la punctele de racord care
 - a) nu depășesc o impedanță de rețea maximă admisă Z sys, sau
 - b) au o sarcină de curent permanent al rețelei de cel puțin 100 A pe fiecare fază.
- Ca beneficiar trebuie să vă asigurați, dacă este necesar contactând firma de alimentare cu energie, că punctul dumneavoastră de racord la care doriți să folosiți produsul, îndeplinește una din cerințele menționate a) sau b).

Informații de service

În toate țările menționate în certificatul de garanție dispunem de parteneri de service competenți, datele de contact ale acestora le puteți găsi în certificatul de garanție. Acești parteneri vă stau la dispoziție pentru toate problemele referitoare la service, piese de schimb și de uzură sau aprovizionarea cu materiale de consum.

Se va ține cont de faptul că la acest produs, următoarele piese sunt supuse unei uzuri naturale sau datorate utilizării resp. că aceste piese sunt necesare ca materiale de consum.

Categorie	exemplu
Piese de uzură*	Curea trapezoidală / Role de antrenare
Material de consum/ Piese de consum*	Cuțit de rindeluit
Piese lipsă	

* nu este cuprins în livrare în mod obligatoriu!

În caz de deteriorări sau defecte, vă rugăm să anunțați acest lucru pe pagina de internet www.Einhell-Service.com. Vă rugăm să țineți cont de descrierea exactă a defecțiunii și răspundeți în orice caz la următoarele întrebări:

- A funcționat aparatul o dată sau a fost de la început defect?
- Ați remarcat ceva înainte de defectarea aparatului (simptom înainte de defectare)?
- Ce fel de defecțiune prezintă aparatul după părerea dumneavoastră (simptom principal)?
Descrieți această defecțiune.

Certificat de garanție

Stimată clientă, stimate client,
produsele noastre sunt supuse unui control de calitate riguros. Dacă totuși vreodată acest aparat nu va funcționa ireproșabil, ne pare foarte rău și vă rugăm să vă adresați centrului nostru service, la adresa indicată la finalul acestui certificat de garanție. Bineînțeles că vă stăm și la telefon cu plăcere la dispoziție, la numărul de service menționat. Pentru revendicarea pretențiilor de garanție trebuie ținut cont de următoarele:

1. Aceste condiții de garanție se adresează exclusiv consumatorilor, deci persoanelor fizice, care nu doresc să utilizeze acest produs în cadrul unor activități lucrative sau pentru activități profesionale independente. Aceste condiții de garanție reglementează prestațiile de garanție suplimentare, pe care producătorul jos numit le promite cumpărătorilor săi la cumpărarea unui aparat nou, suplimentar garanției legale. Pretențiile dumneavoastră de garanție legale nu sunt atinse de această garanție. Prestația noastră de garanție este gratuită pentru dumneavoastră.
2. Prestația de garanție se extinde în exclusivitate asupra defectelor la aparatul nou achiziționat de dumneavoastră de la producătorul jos numit în Uniunea Europeană, care provin din erori de material sau de fabricație și se limitează, în funcție de decizia noastră, la remedierea acestor defecte sau la schimbarea aparatului. Vă rugăm să țineți de asemenea cont de faptul că aparatele noastre nu sunt construite pentru utilizare în scopuri lucrative, meșteșugărești sau profesionale. Din acest motiv nu se va încheia un contract de garanție, atunci când aparatul este folosit în perioada de garanție în întreprinderi lucrative, meșteșugărești sau industriale precum și pentru activități similare. Pentru articolele sub marca „Profesional”, excluderea pentru uz lucrativ, meșteșugăresc sau profesional nu se aplică.
3. Excluse de la garanție sunt următoarele:
 - Deteriorări datorate neluării în considerare a instrucțiunilor de montare, a instrucțiunilor de utilizare sau instalării necompetente (cum ar fi de exemplu racordarea la o tensiune de rețea greșită sau la un curent greșit), neluării în considerare a prescripțiilor referitoare la lucrările de întreținere și siguranță, expunerea aparatului la condiții de mediu anormale sau îngrijire și întreținere insuficientă.
 - Deteriorări ale aparatului, cauzate de utilizarea abuzivă sau improprie (cum ar fi suprasolicitaarea aparatului sau folosirea uneltelor atașabile sau auxiliarelor neadmiși), intrarea corpurilor străine în aparat (cum ar fi nisip, pietre sau praf), deteriorări din timpul transportului, recurgerea la violență sau influențe străine (cum ar fi de exemplu deteriorări datorită căderii).
 - Deteriorări ale aparatului sau ale unor părți ale acestuia, care se explică prin uzură normală, conformă utilizării sau altă uzură naturală. De exemplu, acumulatorii și pachetele de acumulatori sunt supuse uzurii naturale și sunt proiectate pentru un număr limitat de cicluri. Uzura este influențată negativ în special de sarcinile solicitate, vitezele de încărcare, dar și de expunerea la căldură, frig, vibrații și șocuri.
4. Durata de garanție este de 2 ani și începe din ziua cumpărării aparatului. Pretențiile de garanție se vor revendica în interval de două săptămâni de la data apariției defectului. Este exclusă revendicarea pretenției de garanție după expirarea duratei de garanție. Repararea sau schimbarea aparatului nu duce nici la prelungirea duratei de garanție și nici nu se va fixa o durată de garanție nouă pentru prestația efectuată la acest aparat sau pentru o piesă schimbată la acesta. Acest lucru este valabil și în cazul unui service la fața locului.
5. Pentru revendicarea pretențiilor de garanție, vă rugăm să anunțați aparatul defect la: www.Einhell-Service.com. Vă rugăm să aveți pregătit bonul de cumpărare sau altă dovadă de cumpărare a aparatului dvs. nou. Aparatele trimise fără dovadă corespunzătoare sau fără plăcută de identificare sunt excluse de la prestația de garanție, datorită posibilităților insuficiente de alocare. Dacă defectul aparatului este cuprins în prestațiile noastre de garanție, veți primi imediat înapoi aparatul reparat sau un aparat nou.
6. Dacă ați dus aparatul într-o țară din Uniunea Europeană, alta decât țara în care ați achiziționat aparatul, vă oferim prestația de garanție printr-un partener de service local. Nu există nicio pretenție de garanție dacă aparatele sunt duse în afara Uniunii Europene.

Bineînțeles că remediem cu plăcere contra cost și defecte la aparate care nu sunt sau nu mai sunt cuprinse în prestațiile de garanție. Pentru aceasta, vă rugăm să trimiteți aparatul la adresa noastră de service. La piesele de uzură, de consum și piesele lipsă vă informăm în mod expres, că trebuie avute în vedere restricțiile garanției menționate în informațiile de service ale acestor instrucțiuni de utilizare.

Parc Industrial Dragomirești, Aleea Maria Laura nr.5, Hala B1, Comuna Dragomirești-Vale,
Sat Dragomirești-Deal, Județul Ifov, 077096. Tel: 021.318.55.44, officero@einhell.com

Κίνδυνος!

Κατά τη χρήση των συσκευών πρέπει, προς αποφυγή τραυματισμών, να τηρούνται και να λαμβάνονται ορισμένα μέτρα ασφαλείας. Διαβάστε για το λόγο αυτό προσεκτικά τις Οδηγίες χρήσης / Υποδείξεις ασφαλείας. Φυλάξτε τις καλά για να έχετε τις πληροφορίες πάντα στη διάθεσή σας. Εάν παραδώσετε τη συσκευή σε άλλα άτομα, δώστε μαζί και αυτές τις Οδηγίες χρήσης / Υποδείξεις ασφαλείας. Δεν αναλαμβάνουμε καμία ευθύνη για ατυχήματα ή βλάβες που οφείλονται σε μη τήρηση αυτών των Οδηγιών χρήσης και των Υποδείξεων ασφαλείας.

Εξηγήσεις για τα χρησιμοποιούμενα σύμβολα (βλέπε εικ. 18)

1. Κίνδυνος! - Για την ελάττωση του κινδύνου τραυματισμών να διαβάσετε τις Οδηγίες χρήσης.
2. Προσοχή! Να χρησιμοποιείτε ωτοασπίδες. Η επίδραση του θορύβου μπορεί να προκαλέσει την απώλεια της ακοής.
3. Προσοχή! Να χρησιμοποιείτε μάσκα προστασίας από σκόνη. Κατά την επεξεργασία ξύλου και άλλων υλικών δεν αποκλείεται η δημιουργία επιβλαβούς για την υγεία σκόνης. Δεν επιτρέπεται η επεξεργασία υλικών που περιέχουν αμίαντο!
4. Προσοχή! Να φοράτε προστατευτικά γυαλιά. Οι σπινθήρες που δημιουργούνται κατά την εργασία ή τα εκσφενδονιζόμενα κομμάτια, ροκανίδια και σκόνες μπορούν να προκαλέσουν απώλεια της όρασης.
5. Διακόπτης υπερφόρτωσης
6. Προσοχή! Κίνδυνος τραυματισμού! Μην βάζετε τα χέρια σας σε κινούμενο μαχαίρι!
7. Κατεύθυνση περιστροφής του άξονα μαχαριού.
8. Στρίψτε τη μανιβέλα δεξιόστροφα για να αυξηθεί το πάχος. Στρίψτε τη μανιβέλα αριστερόστροφα για να μειωθεί το πάχος. Μία περιστροφή 360° αντιστοιχεί σε αλλαγή ύψους 2 mm.
9. Προϋποθέσεις για τη σύνδεση με το ρεύμα
10. Ονομαστική ισχύς
11. Αριθμός στροφών

1. Υποδείξεις ασφαλείας

Θα βρείτε τις ανάλογες υποδείξεις ασφαλείας στο επισυναπτόμενο βιβλιário!
Προειδοποίηση!

Διαβάστε όλες τις υποδείξεις ασφαλείας, τις οδηγίες, τις απεικονίσεις και τα τεχνικά χαρακτηριστικά αυτής της ηλεκτρικής συσκευής. Σε περίπτωση παραλείψεων κατά την τήρηση των υποδείξεων ασφαλείας μπορεί να προκληθεί ηλεκτροπληξία, πυρκαγιά και/ή σοβαροί τραυματισμοί.
Φυλάξτε για μελλοντική χρήση όλες τις Υποδείξεις ασφαλείας και τις οδηγίες.

Αυτή η συσκευή δεν προορίζεται για άτομα (συμπεριλαμβανομένων και παιδιών) με περιορισμένες σωματικές, αισθητικές ή πνευματικές ικανότητες ή με έλλειψη πείρας ή/και έλλειψη γνώσεων. Τα παιδιά να επιβλέπονται για να είναι σίγουρο πως δεν παίζουν με τη συσκευή.

2. Περιγραφή της συσκευής και συμπαραδιδόμενα**2.1 Περιγραφή της συσκευής (εικ. 1-17)**

1. Διακόπτης ενεργοποίησης/απενεργοποίησης
2. Χειρολαβή μεταφοράς
3. Ξύλο ώθησης
4. Χειροτροχός/μανιβέλα
5. Στόμιο αναρρόφησης
6. Προσαρμογέας αναρρόφησης
7. Μοχλός σύσφιξης
8. Τρύπα στερέωσης
9. Κύλινδρος προσαγωγής
10. Κύλινδρος εξαγωγής
11. Βίδα για χειροτροχό/μανιβέλα
12. Βέργα
13. Τραπέζι προσαγωγής
14. Τραπέζι εξαγωγής
15. Σύστημα ρύθμισης
16. Εσωτ. εξάγωνο κλειδί 4 mm
17. Διπλό κλειδί
18. Κλίμακα βάθους κοπής
19. Δείκτης βάθους κοπής
20. Πάγκος πλανίσματος
21. Μαχαίρι πλάνης
22. Μπάρα αυλακωτή
23. Άξονας μαχαριού
24. Σιαγόνες αποφυγής αντίκρουσης
25. Βίδα σύσφιξης
26. Ελατήριο
27. Εσωτερικά εξάγωνες βίδες
28. Θηλιές κρεμαστάρια
29. Κλίμακα πάχους
30. Δείκτης πάχους
31. Μονάδα πλάνης

32. Κλίμακα στον χειροτροχό
33. Δείκτης στον χειροτροχό
34. Βίδα οδηγού
35. Παξιμάδι ασφαλείας
36. Διακόπτης υπερφόρτωσης
37. Οδηγός βάθους
38. Κάλυμμα
39. Βίδα ασφάλισης καλύμματος
40. Επιφάνεια εναπόθεσης
41. Επιφάνεια οριοθέτησης
42. Καλώδιο
43. Στήριγμα καλωδίου

2.2 Συμπαράδιδόμενα

Βάσει της περιγραφής των συμπαριδόμενων παρακαλούμε να ελέγξετε την πληρότητα του προϊόντος. Σε περίπτωση ελλείψεων τμημάτων παρακαλούμε να αποτανθείτε εντός 5 εργάσιμων ημερών από την ημερομηνία αγοράς στο Κέντρο Σέρβις (Service Center) της εταιρείας μας ή στο κατάστημα από το οποίο αγοράσατε τη συσκευή, προσκομίζοντας την ισχύουσα απόδειξη αγοράς. Παρακαλούμε να προσέξετε τον πίνακα εγγύησης στους όρους εγγύησης στο τέλος των οδηγιών.

- Ανοίξτε τη συσκευασία και βγάλτε προσεκτικά τη συσκευή.
- Απομακρύντε τα υλικά συσκευασίας καθώς και τα συστήματα προστασίας της συσκευασίας / μεταφοράς (εάν υπάρχουν).
- Ελέγξτε εάν είναι πλήρες το περιεχόμενο.
- Ελέγξτε τη συσκευή και τα αξεσουάρ για ενδεχόμενες ζημιές από τη μεταφορά.
- Φυλάξτε τη συσκευασία αν γίνεται μέχρι την πάροδο της προθεσμίας της εγγύησης.

Κίνδυνος!

Η συσκευή και τα υλικά συσκευασίας δεν είναι παιχνίδια! Τα παιδιά δεν επιτρέπεται να παίζουν με πλαστικές σακούλες, πλαστικές μεμβράνες και μικροαντικείμενα! Υφίσταται κίνδυνος κατάποσης και ασφυξίας!

- Σταθερή πλάνη
- Ξύλο ώθησης
- Μανιβέλα
- Στόμιο αναρρόφησης
- Προσαρμογέας αναρρόφησης
- Σύστημα ρύθμισης
- Εσωτ. εξάγωνο κλειδί 4 mm
- Διπλό κλειδί
- Πρωτότυπες οδηγίες χρήσης
- Υποδείξεις ασφαλείας

3. Σωστή χρήση

Η πλάνη προορίζεται για χοντροπλάνισμα κομμένου ξύλου παντός είδους.

Η μηχανή να χρησιμοποιείται μόνο για τον σκοπό για τον οποίο προορίζεται.

Παρόλη την ενδεδειγμένη χρήση δεν μπορούν να αποκλειστούν τελείως ορισμένοι κίνδυνοι. Λόγω της διαδικασίας της εργασίας δεν μπορούν να αποκλειστούν οι ακόλουθοι τραυματισμοί:

- Επαφή του άξονα των μαχαιριών με τα δάκτυλα ή με τα χέρια σε σημείο που δεν γίνεται να ασφαλιστεί.
- Αντίκρουση κατεργαζόμενων αντικειμένων σε περίπτωση όχι σωστού χειρισμού.
- Βλάβη της ακοής και τραυματισμοί ματιών καθώς και τραυματισμοί δακτύλων και χεριών σε περίπτωση που δεν χρησιμοποιείται ο απαραίτητος προστατευτικός εξοπλισμός.
- Επιβλαβείς για την υγεία εκπομπές κατά τη χρήση σε κλειστούς χώρους χωρίς κατάλληλο σύστημα αναρρόφησης.

Η μηχανή επιτρέπεται να χρησιμοποιηθεί μόνο για τον σκοπό για τον οποίο προορίζεται. Κάθε πέραν τούτου χρήση δεν ανταποκρίνεται στο σκοπό για τον οποίο προορίζεται. Για βλάβες που οφείλονται σε παρόμοια χρήση ή για τραυματισμούς παντός είδους ευθύνεται ο χρήστης/χειριστής και όχι ο κατασκευαστής.

Παρακαλούμε να προσέξετε πως οι συσκευές μας δεν προορίζονται και δεν έχουν κατασκευαστεί για επαγγελματική, βιοτεχνική ή βιομηχανική χρήση. Δεν αναλαμβάνουμε εγγύηση σε περίπτωση κατά την οποία η συσκευή χρησιμοποιήθηκε σε συνεργεία, βιοτεχνίες ή στη βιομηχανία ή σε εργασίες παρόμοιες με αυτές.

4. Τεχνικά χαρακτηριστικά

Κινητήρας εναλλασσόμενου ρεύματος:
220-240V ~ 50/60 Hz
 Ισχύς P: 1800 W
 Μέγ. Πλάτος κατεργαζόμενου αντικειμένου:
 330 mm

Μέγ. ύψος κατεργαζόμενου αντικειμένου: 153 mm
 Μήκος αντικειμένου κατεργασίας: Ελάχ. 280 mm
 Πάγκος χοντρού πλανίσματος: 860 x 330 mm
 Ταχύτητα προώθησης χοντρού πλανίσματος: 8,4 m/min
 Αριθμός στροφών κινητήρα χωρίς φορτίο n_0 : 22.000 min⁻¹
 Αριθμός στροφών κενού μαχαιριού πλάνης: 10.000 min⁻¹
 Μέγ. βάθος κοπής: 3 mm
 Αναρρόφηση ροκανιδιών: Ø 100 / 63,5 mm
 Κλάση προστασίας: I
 Βάρος: περ. 35 kg

Κίνδυνος!

Θόρυβος και δόνηση

Ο θόρυβος και οι δονήσεις μετρήθηκαν σύμφωνα με το πρότυπο EN 61029.

Στάθμη ηχητικής πίεσης L_{pA} 94 dB(A)
 Αβεβαιότητα K_{pA} 3 dB(A)
 Στάθμη ακουστικής ισχύος L_{WA} : 105 dB(A)
 Αβεβαιότητα K_{WA} 3 dB(A)

Να χρησιμοποιείτε ωτοασπίδες.

Η επίδραση του θορύβου μπορεί να προκαλέσει την απώλεια της ακοής.

Η αναφερόμενη τιμή μετάδοσης δόνησης μετρήθηκε βάσει τυποποιημένης μεθόδου ελέγχου και μπορεί να μεταβληθεί ή και σε εξαιρετικές περιπτώσεις να κυμαίνεται άνω της αναφερόμενης τιμής, ανάλογα από τον τρόπο χρήσης του ηλεκτρικού εργαλείου.

Η αναφερόμενη τιμή μετάδοσης δονήσεων μπορεί να χρησιμοποιηθεί και για σύγκριση με άλλο ηλεκτρικό εργαλείο.

Η αναφερόμενη τιμή μετάδοσης δονήσεων μπορεί επίσης να χρησιμοποιηθεί και για αρχική εκτίμηση της έκθεσης.

Περιορίστε την δημιουργία θορύβου και τις δονήσεις στο ελάχιστο!

- Να χρησιμοποιείτε μόνο συσκευές σε άψογη κατάσταση.
- Να συντηρείτε και να καθαρίζετε τακτικά τη συσκευή.
- Να προσαρμόζετε στη συσκευή τον τρόπο εργασίας σας.

- Προσέξτε να μην υπερφορτώνετε τη συσκευή.
- Αφήστε τη συσκευή νδεχομένως να ελεγχθεί από ειδικό τεχνίτη.
- Να απενεργοποιείτε τη συσκευή όταν δεν την χρησιμοποιείτε.

Προσοχή!

Υπολειπόμενοι κίνδυνοι

Ακόμη και σε περίπτωση σωστής και κανονικής χρήσης αυτού του ηλεκτρικού εργαλείου, υφίστανται πάντα ορισμένοι υπολειπόμενοι κίνδυνοι. Οι ακόλουθοι κίνδυνοι μπορούν να παρουσιαστούν ανάλογα με το είδος κατασκευής και το μοντέλο αυτού του ηλεκτρικού εργαλείου:

1. Βλάβες πνευμόνων, εάν δεν χρησιμοποιηθούν κατάλληλες μάσκες προστασίας από σκόνη.
2. Βλάβες της ακοής, εάν δεν χρησιμοποιηθεί κατάλληλη ηχοπροστασίας.

5. Πριν τη θέση σε λειτουργία

- Προειδοποίηση! Πριν από όλες τις εργασίες καθαρισμού και συντήρησης να βγάξετε το βύσμα του δικτύου.
- Να χρησιμοποιείτε πάντα προστασία για τα μάτια.
- Να ελέγχετε τα μαχαίρια της πλάνης (21) τακτικά για καλή στερέωση στον άξονα (23).
- Ο άξονας κοπής (23) πρέπει να μπορεί να περιστρέφεται ελεύθερα.
- Να ελέγχετε την άψογη λειτουργία των σιαγόνων αποφυγής αντίκρουσης (24). Οι σιαγόνες πρέπει να κινούνται εύκολα, ώστε να κρέμονται ελεύθερα δείχνοντας προς τα κάτω.
- Με οπτικό έλεγχο ελέγξτε εάν κινούνται ομοιόμορφα ο κύλινδρος προσαγωγής (9) και εξαγωγής (10).
- Πριν ενεργοποιήσετε τον διακόπτη ενεργοποίησης/απενεργοποίησης (1) σιγουρευθείτε πως όλα έχουν τοποθετηθεί σωστά και πως κινούνται ελεύθερα τα κινούμενα τμήματα.
- Ποτέ μην αφαιρείτε τα καλύμματα ασφαλείας της μηχανής, παρά μόνο για εργασίες συντήρησης και για επισκευές.

- Τα καλύμματα ασφαλείας πρέπει πάντα να είναι ακέραια. Να στερεώνετε και να ασφαλίσετε τα καλύμματα ασφαλείας στην προβλεπόμενη θέση ριν από κάθε χρήση της μηχανής.
- Πριν τη θέση σε λειτουργία πρέπει να έχουν τοποθετηθεί σωστά όλα τα καλύμματα και οι διατάξεις ασφαλείας.
- Ποτέ μην κόβετε εσοχές, προεξοχές και σχήματα.
- Να προσέχετε στα ήδη κατεργασμένα ξύλα να μην υπάρχουν ξένα αντικείμενα, π.χ. καρφιά ή βίδες κλπ.
- Ξεπακετάρετε την πλάνη και ελέγξτε την για ενδεχόμενες ζημιές από τη μεταφορά.
- Η μηχανή να τοποθετηθεί σε σταθερό μέρος και να ευθυγραμμιστεί.
- Η μηχανή, όταν κατεργάζεται βαριά ή μακριά αντικείμενα, να βιδώνεται μέσω των οπών στερέωση (8) σταθερά σε πάγκο εργασίας ή κάτι παρόμοιο.
- Εάν κατεργάζεστε μακρύτερα αντικείμενα να χρησιμοποιείτε βοηθητικούς πάγκους ή παρόμοια στήριξη. Αυτός ο πρόσθετος εξοπλισμός μπορεί να αγοραστεί σε ειδικά καταστήματα. Πρέπει να τοποθετηθούν στην πλευρά προσαγωγής και παράδοσης της πλάνης. Η ρύθμιση του ύψους πρέπει να γίνει έτσι ώστε το κατεργαζόμενο αντικείμενο να μπορεί να εισαχθεί οριζόντια στη μηχανή και να εξέλθει επίσης οριζόντια.
- Πριν τη σύνδεση σιγουρευτείτε πως τα στοιχεία στην ετικέτα του συμφωνούν με τα στοιχεία του δικτύου.

5.1 Συναρμολόγηση (εικ. 3)

- Αποσυναρμολογήστε τη βίδα (11) στη μπάρα (12) με το εσωτερικά εξάγωνο κλειδί (16).
- Τοποθετήστε τον χειροτροχό (4) στη μπάρα (12). Στερεώστε τον με τη βίδα (11).

5.2 Αναρρόφηση (εικ. 4)

- Εξασφαλίστε πως οι τρεις εσωτερικά εξάγωνες βίδες (27) έχουν περιστραφεί μερικές φορές και έχουν λασκάρει.
- Κρεμάστε το στόμιο αναρρόφησης (5) στις τρεις επάνω θηλιές-κρεμαστάρια (28). Στερεώστε το στόμιο αναρρόφησης (5) βιδώνοντάς τις εσωτερικά εξάγωνες βίδες (27) με εσωτερικά εξάγωνο κλειδί (16).
- Συνδέστε σύστημα αναρρόφησης στο στόμιο αναρρόφησης (5) (για τη διάμετρο βλέπε τα τεχνικά χαρακτηριστικά).

- Μπορείτε να μειώσετε τη διάμετρο της σύνδεσης αναρρόφησης τοποθετώντας τον αντάπτερ αναρρόφησης (6) στο στόμιο αναρρόφησης (5). Εναλλακτικά συνδέστε σύστημα αναρρόφησης στον αντάπτερ αναρρόφησης (6).

5.3 Πού θα ακουμπήσετε τα ανεξάρτητα εξαρτήματα (εικ. 1/5)

- Εάν δεν χρησιμοποιείτε το ξύλο ώθησης (3) να το φυλάξετε έτοιμο προς χρήση όπως φαίνεται στην εικόνα 1, στη μηχανή.
- Το σύστημα ρύθμισης (15), το κλειδί (17) και το εσωτερικά εξάγωνο κλειδί (16) μπορούν να τοποθετηθούν στη μηχανή όπως φαίνεται στην εικόνα 5.

6. Χειρισμός

6.1 Ρύθμιση πάχους (εικ. 6)

Με περιστροφή του χειροτροχού (4) μπορεί να ρυθμιστεί η μονάδα πλανίσματος (31) στο επιθυμούμενο ύψος.

- Δεξιόστροφα: Αύξηση ύψους ή μονάδα πλάνης προς τα επάνω.
- Αριστερόστροφα: Μείωση ύψους ή μονάδα πλανίσματος προς τα κάτω.
- Στρίψτε τον χειροτροχό (4) τόσο, ώστε ο δείκτης (30) να συμφωνεί με την επιθυμούμενη τιμή στην κλίμακα (29).
- Ασφαλίστε το ύψος πάχους περιστρέφοντας τον μοχλό σύσφιξης (7) προς τα δεξιά.

6.2 Βάθος κοπής (εικ. 7)

Το βάθος κοπής των μαχαιριών της πλάνης (21) στο κατεργαζόμενο αντικείμενο μπορεί να διαβαστεί στην κλίμακα (18)

- Λασκάρετε τον μοχλό σύσφιξης (7).
- Με απενεργοποιημένη πλάνη φέρτε το αντικείμενο που θέλετε να κατεργαστείτε τόσο κοντά στην πλάνη, ώστε να κινηθεί ο δείκτης (19).
- **Υπόδειξη!** Η θέση του διακόπτη για την ένδειξη του βάθους κοπής χαρακτηρίζεται με βέλος (βλέπε εικ. 7).
- Στρίψτε τον χειροτροχό (4) τόσο, ώστε ο δείκτης (19) να συμφωνεί με την επιθυμούμενη τιμή βάθους κοπής στην κλίμακα (18).
- Στερεώστε πάλι τον μοχλό σύσφιξης (7) και αφαιρέστε το κατεργαστέο αντικείμενο.

6.3 Με λίγο περισσότερες προσπάθειες θα πετύχετε την τελική μορφή (εικ. 3, 6, 7)

- Κατά κανόνα ισχύουν τα εξής: Μπορείτε να βελτιώσετε την ποιότητα της επιφάνειας και να μειώσετε την επιβάρυνση της πλάνης, εκτελώντας περισσότερες κοπές με μικρό βάθος.
- Την πρώτη φορά επιλέξτε ένα μικρό βάθος κοπής, έτσι ώστε οι ανωμαλίες του κατεργαζόμενου αντικείμενου να μην έχουν σαν αποτέλεσμα την υπέρβαση του μέγιστου βάθους κοπής (βλέπε τεχν. στοιχεία) και έτσι να μη μπλοκάρει το κατεργαζόμενο αντικείμενο.
- Με τη βοήθεια της κλίμακας (32) στον χειροτροχό (4) μπορεί να μειωθεί το βάθος κοπής για τις επόμενες φορές.
- Στρίψτε την κλίμακα (32) στον χειροτροχό (4) τόσο, μέχρι το „0“ και ο δείκτης (33) να βρίσκονται το ένα πάνω στο άλλο.
- Λασκάρτε τον μοχλό σύσφιξης (7).
- Στρίψτε τον χειροτροχό (4) κατά στροφή $\frac{1}{4}$ αριστερόστροφα για να ρυθμίσετε ένα βάθος κοπής 0,5 mm. Εάν επιθυμείτε ένα βάθος κοπής 1 mm, στρίψτε τον χειροτροχό (4) κατά $\frac{1}{2}$ στροφής.
- Ξανασφιγίστε τον μοχλό σύσφιξης (7).

6.4 Επεκτάσεις πάγκου σε φάρδος (8)

Για να εξασφαλίσετε άριστο αποτέλεσμα εργασίας πρέπει οι επεκτάσεις του πάγκου σε φάρδος να είναι ίσιες με τον πάγκο εργασίας (20).

- Ελεέγξτε το με ένα ίσιο αντικείμενο, π.χ. με χάρακα, ξύλο με ίσια άκρη κλπ.
- Εάν χρειαστεί μπορείτε να ρυθμίσετε το τραπέζι προσαγωγής (13) και το τραπέζι εξαγωγής (14).
- Αναδιπλώστε το τραπέζι προσαγωγής (13) και εξαγωγής (14) προς τα επάνω. Λασκάρτε τα παξιμάδια ασφαλείας (35) με διπλό κλειδί (17).
- Ξαναξεδιπλώστε το τραπέζι προσαγωγής (13) και εξαγωγής (14). Βιδώστε τώρα τις βίδες του οδηγού (34) τόσο, ώστε οι επεκτάσεις σε φάρδος να είναι παράλληλα προς την επιφάνεια του πάγκου εργασίας (20).
- Σφίξτε πάλι τα παξιμάδια ασφαλείας (35) με διπλό κλειδί (17).

6.5 Οδηγός βάθους (εικ. 9)

Χρησιμοποιήστε τον οδηγό βάθους (37) για να πετύχετε ενιαίο πάχος πλανίσματος. Αυτό βοηθάει ιδιαίτερα εάν στο ενδιάμεσο

επεξεργαστείτε άλλα πάχη.

- Λασκάρτε τον μοχλό τάνυσης (7).
- Κινήστε τη μονάδα πλάνης (31) με τον χειροτροχό (4) προς τα επάνω, τουλάχιστον μέχρι 32 mm.
- Στρίψτε τον οδηγό βάθους (37) στο επιθυμούμενο πάχος. (ρυθμιζόμενες τιμές: 6, 12, 19, 25 ή 31 mm)
- Κινήστε τη μονάδα πλάνης (31) με τον χειροτροχό (4) προς τα κάτω, μέχρι να ακουμπάει η μονάδα πλάνης (31) στον οδηγό βάθους (37).
- Ασφαλίστε τη ρύθμιση ύψους με τον μοχλό σύσφιξης (7).
- Εάν δεν χρησιμοποιείτε τον οδηγό βάθους (37), να τον ρυθμίσετε σε 0 mm.

7. Λειτουργία

7.1 Ενεργοποίηση διακόπτη ενεργοποίησης/απενεργοποίησης (εικ. 1, 10/αρ. 1)

- Πιέζοντας το πράσινο πλήκτρο „I“ μπορείτε να ενεργοποιήσετε την πλάνη. Πριν αρχίσετε, περιμένετε να φτάσει ο άξονας μαχαιριού τον μέγιστο αριθμό στροφών.
- Για να απενεργοποιήσετε πάλι την πλάνη, πρέπει να πιέσετε τον κόκκινο διακόπτη „0“ (h).

Ο κινητήρας αυτής της συσκευής προστατεύεται από διακόπτη ασφαλείας (36) κατά υπερφόρτωσης. Σε περίπτωση υπέρβασης του ονομαστικού ρεύματος, απενεργοποιεί ο διακόπτης υπερφόρτωσης (36) τη συσκευή.

- Αφήστε τη συσκευή επί περισσότερα λεπτά να κρυώσει.
- Πιέστε τώρα τον διακόπτη υπερφόρτωσης (36).
- Ενεργοποιήστε τη συσκευή πιέζοντας το πράσινο πλήκτρο „I“.

7.2 Λειτουργία αποχόνδρισης (εικ. 7,11)

- Για την αποχόνδριση πρέπει η επιφάνεια επαφής με τον πάγκο πλανίσματος (20) να είναι επίπεδη.
- Σε περίπτωση μακρών αντικειμένων σιγουρευτείτε πως στην πλευρά εξαγωγής της πλάνης υπάρχει αρκετός χώρος.
- Ρυθμίστε το βάθος κοπής όπως περιγράφεται στο εδάφιο 6.2 και 6.3.
- Για να ενεργοποιήσετε την πλάνη πιέστε το πράσινο πλήκτρο „I“.

- Αφήστε το κατεργαζόμενο αντικείμενο στο τραπέζι προσαγωγής (13) και κινήστε το οριζόντια. Το κατεργαζόμενο αντικείμενο πιάνεται από τον κύλινδρο προσαγωγής (9) και τραβιέται αυτόματα.
- Πάρτε το κατεργασμένο αντικείμενο από το μαχαίρι. Σε περίπτωση χρήσης άλλων μαχαιριών υφίσταται κίνδυνος τραυματισμού λόγω απώλειας του ελέγχου.
- Προειδοποίηση! Για την αντικατάσταση των μαχαιριών να χρησιμοποιείτε μόνο το συμπαραδιδόμενο εργαλείο ρύθμισης (15).
- Να αποφεύγετε το υπερστρίψιμο του σπειρώματος και ενδεχόμενη βλάβη του. Η αυλακωτή βέργα (22) ή οι βίδες σύσφιξης (25) με φθαρμένο σπείρωμα πρέπει να αντικαθίστανται άμεσα!

Εάν η πλάνη μπλοκάρει κατά τη διάρκεια της εργασίας, ακολουθήστε τα εξής βήματα:

- Απενεργοποιήστε άμεσα την πλάνη.
- Λασκάρτε τον μοχλό σύσφιξης (7).
- Κινήστε τη μονάδα πλανίσματος (31) προς τα επάνω, μέχρι οι σιαγόνες αποφυγής μίας αντίκρουσης (24) δεν αγγίζουν πλέον το αντικείμενο.
- Αφαιρέστε το αντικείμενο από την πλάνη.
- Επαναλάβετε την διαδικασία πλανίσματος, μόνο με μικρότερο βάθος κοπής.

8. Αλλαγή μαχαιριών

8.1 Υποδείξεις για την αλλαγή μαχαιριών

- Προειδοποίηση! Πριν την αλλαγή των μαχαιριών να βγάξετε πάντα το φιν από την πρίζα.
- Προειδοποίηση! Προς αποφυγή τραυματισμών να φοράτε κατά την αλλαγή των μαχαιριών προστατευτικά γάντια!
- Η πλάνη διαθέτει από το εργοστάσιο δύο διπλά μαχαίρια. Σε περίπτωση φθοράς των μαχαιριών (21) μπορείτε να τους αλλάξετε την πλευρά, διότι και η μπροστινή και η πίσω πλευρά διαθέτουν λάμα.
- Πρέπει να αλλάξετε πάντα και τα δύο μαχαίρια (21). Τα μαχαίρια της πλάνης (21) πρέπει πάντα να αντικαθίστανται ανά ζευγάρι ή να ακονίζονται κατά τον ίδιο τρόπο.
- Προειδοποίηση! Εάν τα μαχαίρια (21) δεν έχουν το ίδιο πλάτος, χάνουν την ισορροπία, έπονται βλάβες και εκτός αυτού υφίσταται

κίνδυνος αντικρούσεων.

- Τα μαχαίρια επιτρέπεται να προεξέχουν το ανώτερο 1,1 mm από την επιφάνεια του άξονα των μαχαιριών (23).
- Για τη συσκευή αυτή να χρησιμοποιείται μόνο τα από τον κατασκευαστή συνιστώμενα μαχαίρια. Σε περίπτωση χρήσης άλλων μαχαιριών υφίσταται κίνδυνος τραυματισμού λόγω απώλειας του ελέγχου.
- Προειδοποίηση! Για την αντικατάσταση των μαχαιριών να χρησιμοποιείτε μόνο το συμπαραδιδόμενο εργαλείο ρύθμισης (15).
- Να αποφεύγετε το υπερστρίψιμο του σπειρώματος και ενδεχόμενη βλάβη του. Η αυλακωτή βέργα (22) ή οι βίδες σύσφιξης (25) με φθαρμένο σπείρωμα πρέπει να αντικαθίστανται άμεσα!

8.2 Εκτέλεση της αλλαγής των μαχαιριών (εικ. 12-15)

- Κινήστε τη μονάδα της πλάνης (31) με τον χειροτροχό τελείως προς τα κάτω (βλέπε εδάφιο 6.1).
- Αποσυναρμολογήστε το στόμιο αναρρόφησης (5) (βλέπε εδάφιο 5.2).
- Λασκάρτε τις δύο βίδες ασφάλισης (39) στο κάλυμμα (38) με το εσωτερικά εξάγωνο κλειδί (16).
- Αφαιρέστε το κάλυμμα (38) για να είναι εύκολη η πρόσβαση στον άξονα των μαχαιριών (23).
- Λασκάρτε το μαχαίρι της πλάνης (21) στρίβοντας τις βίδες σύσφιξης (25) δεξιόστροφα.
- Βιδώστε τις βίδες σύσφιξης (25) τόσο, ώστε να μπορείτε να αφιέρσετε το μαχαίρι της πλάνης (21) και την αυλακωτή βέργα (22).
- Καθαρίστε προσεκτικά το μαχαίρι (21), την αυλακωτή βέργα (22), τον άξονα μαχαιριού (23) και τα ελατήρια (26). Σιγουρευτείτε ιδιαίτερα πως κατά την επανασυναρμολόγηση όλα τα τμήματα είναι ελεύθερα από ρητίνη.
- Τοποθετήστε τα δύο ελατήρια (26) πάλι στις οπές του άξονα μαχαιριού (23).
- Επανατοποθετήστε την αυλακωτή βέργα (22) και το νέο μαχαίρι (21) στον άξονα μαχαιριού (23).
- Προειδοποίηση! Κίνδυνος αντίκρουσης! Προσέξτε την κατεύθυνση περιστροφής του άξονα (23) (βλέπε το σύμβολο στην πλευρά του περιβλήματος). Η λοξή πλευρά κοπής του μαχαιριού (21) να δείχνει προς την κατεύθυνση περιστροφής.

- Τοποθετήστε το μαχαίρι (21) έτσι ώστε να βρίσκεται στη μέση του άξονα (23).
- Ξεβιδώστε τις βίδες σύσφιξης (25) τόσο, ώστε να μην ξεφεύγει το μαχαίρι από τη θέση του, αλλά όμως να μπορεί να μετακινηθεί με ελαφριά πίεση.
- Τοποθετήστε το σύστημα ρύθμισης (15) στον άξονα του μαχαριού (23).
- Σιγουρευτείτε πως οι επιφάνειες (40) ακουμπάνε στον άξονα του μαχαριού (23). Η αριστερή και η δεξιά επιφάνεια (41) πρέπει τώρα να αγγίζει την κόψη του μαχαριού (21). Διαπιστώστε και ρυθμίστε την σωστή θέση του μαχαριού της πλάνης (21) με τη βοήθεια του συστήματος ρύθμισης (15).
- Βιδώστε καλά τις βίδες σύσφιξης (25) με τη βοήθεια του διπλού κλειδιού (17).
- Προειδοποίηση! Για να αποφύγετε τάνυση του μαχαριού (21), κατά το βίδωμα των βιδών σύσφιξης να βιδώνετε από μέσα προς τα έξω. Βιδώστε πρώτα την μεσαία βίδα σύσφιξης και μετά ανά ζεύγος τις επόμενες εξωτερικές βίδες σύσφιξης.
- Εκτελέστε την ίδια διαδικασία για το δεύτερο μαχαίρι (21).
- Ξανατοποθετήστε το κάλυμμα (38) και το στόμιο αναρρόφησης (5).

9. Αντικατάσταση του αγωγού σύνδεσης με το δίκτυο

Κίνδυνος!

Εάν πάθει βλάβη το καλώδιο σύνδεση της συσκευής με το δίκτυο, πρέπει προς αποφυγή κινδύνου, να αντικατασταθεί από τον κατασκευαστή ή το τμήμα του εξυπηρέτησης πελατών ή από παρόμοια εξειδικευμένο πρόσωπο.

10. Καθαρισμός, συντήρηση και παραγγελία ανταλλακτικών

Κίνδυνος!

Πριν από όλες τις εργασίες καθαρισμού και συντήρησης να βγάζετε το βύσμα του δικτύου.

10.1 Καθαρισμός

- Να κρατάτε όσο πιο ελεύθερα από σκόνη και ακαθαρσίες γίνεται τα συστήματα προστασίας, τις σχισμές εξαερισμού και το κέλυφος του μοτέρ. Σκουπίζετε τη συσκευή με ένα καθαρό πανί, ή καθαρίστε το με

πεπεισμένο αέρα σε χαμηλή πίεση.

- Συνιστούμε να καθαρίζετε τη συσκευή αμέσως μετά από κάθε χρήση.
- Να καθαρίζετε τη συσκευή τακτικά με ένα νωπό πανί και λίγο μαλακό σαπούνι. Μη χρησιμοποιείτε καθαριστικά ή διαλύτες, γιατί δεν αποκλείεται να καταστρέψουν την επιφάνεια της συσκευής. Προσέξτε να μην περάσει νερό στο εσωτερικό της συσκευής. Η διείσδυση νερού σε ηλεκτρική συσκευή αυξάνει τον κίνδυνο ηλεκτροπληξίας.

10.2 Συντήρηση (εικόνα 1/16)

Προειδοποίηση! Βγάλτε το βύσμα από την πρίζα πριν από όλες τις εργασίες συντήρησης!

10.2.1 Μηχανή (εικ. 16)

Περίπου κάθε 10 ώρες λειτουργίες να λαδώνετε όλα τα σημεία όπως φαίνεται στην εικόνα 16. Να χρησιμοποιείτε μόνο στεγνά λιπαντικά μέσα. Το τραπέζι προσαγωγής (13), το τραπέζι εξαγωγής (14), ο πάγκος πλανίσματος (20), οι κύλινδροι προσαγωγής (9) / εξαγωγής (10) και οι σιαγόνες αποφυγής της αντίκρουσης (24) να διατηρούνται πάντα ελεύθερες από ρητίνες. Εάν οι κύλινδροι προσαγωγής (9) / εξαγωγής (10) και οι σιαγόνες αποφυγής της αντίκρουσης (24) λερωθούν, πρέπει να καθαριστούν. Προς αποφυγή υπερθέρμανσης του κινητήρα να αφαιρείται η σκόνη από τις σχισμές αερισμού. Βελτιώστε την ολισθηρότητα των πάγκων χρησιμοποιώντας κατά διαστήματα μέσα ολίσθησης.

10.2.2 Κοπτικά εργαλεία

Το μαχαίρι (21), η αυλακωτή βέργα (22) και ο άξονας μαχαριού (23) να καθαρίζονται τακτικά από ρητίνες. Καθαρίστε τα με υλικό αφαίρεσης της ρητίνης.

10.3 Παραγγελία ανταλλακτικών:

Κατά την παραγγελία ανταλλακτικών να αναφέρετε τα εξής:

- Τύπος της συσκευής
- Αριθμός είδους της συσκευής
- Αριθμός ταύτισης της συσκευής
- Αριθμός ανταλλακτικού

Θα βρείτε τις ισχύουσες τιμές και πληροφορίες στην ιστοσελίδα www.Einhell-Service.com

10.4 Μεταφοράς (εικ. 17)

- Προσοχή! Προσέξτε το βάρος της μηχανής και ενδεχομένως ζητήστε και από άλλο άτομο να σας βοηθήσει.

- Αποσυναρμολογήστε το στόμιο αναρρόφησης (5) όπως περιγράφεται στο εδάφιο 5.2.
- Αναδιπλώστε το τραπέζι προσαγωγής (13) και εξαγωγής (14) προς τα επάνω.
- Τοποθετήστε το καλώδιο σύνδεσης με το δίκτυο (42) στο στήριγμα καλωδίου (43).
- Φυλάξτε όλα τα ανεξάρτητα εξαρτήματα όπως περιγράφεται στο εδάφιο 5.3.
- Να μεταφέρετε τη μηχανή μόνο από τις χειρολαβές (2).
- Ποτέ μη χρησιμοποιείτε συστήματα ασφαλείας για να κρατάτε ή να μεταφέρετε τη συσκευή.

11. Διάθεση στα απορρίμματα και επαναχρησιμοποίηση

Η συσκευή βρίσκεται σε μία συσκευασία προς αποφυγή ζημιών κατά τη μεταφορά. Αυτή η συσκευασία αποτελείται από πρώτες ύλες και έτσι μπορεί να επαναχρησιμοποιηθεί ή να ανακυκλωθεί. Η συσκευή και τα εξαρτήματά της αποτελούνται από διάφορα υλικά, όπως π.χ. μέταλλο και πλαστικά υλικά. Δεν επιτρέπεται η απόρριψη ελαττωματικών συσκευών στα οικιακά απορρίμματα. Σωστή απόρριψη είναι η παράδοση σε κατάλληλα κέντρα συλλογής μεταχειρισμένων συσκευών. Εάν δεν γνωρίζετε πού βρίσκεται παρόμοιο κέντρο συλλογής μεταχειρισμένων συσκευών, ρωτήστε στη διοίκηση της κοινότητάς σας.

12. Φύλαξη

Να διατηρείτε τη συσκευή και ταξεσουάρ της σε σκοτεινό, στεγνό χώρο, χωρίς παγετό, και μακριά από παιδιά. Η ιδανική θερμοκρασία αποθήκευσης είναι μεταξύ 5 και 30 °C. Να φυλάξετε την ηλεκτρική σας συσκευή στην πρωτότυπη συσκευασία της.

13. Ενδεχόμενες αιτίες διακοπής λειτουργίας

Πρόβλημα	Αιτία	Λύση
Δεν λειτουργεί η πλάνη.	<ol style="list-style-type: none"> 1. Δεν υπάρχει τάση δικτύου. 2. Πολύ χαμηλή τάση δικτύου. 3. Υπερθέρμανση του κινητήρα. 4. Φθαρμένες ψήκτρες. 	<ol style="list-style-type: none"> 1. Να γίνει έλεγχος του καλωδίου, του βύσματος, της ασφάλειας και της πρίζας. 2. Να αποφεύγετε τις πολύ μακριές επεκτάσεις καλωδίου (μπαλαντέζες). Να χρησιμοποιείτε καλώδιο επέκτασης με επαρκή διατομή αγωγών. 3. Αφήστε τον κινητήρα να κρυώσει ενδεχ. Διορθώστε την αιτία υπερθέρμανσης και ενεργοποιήστε τον διακόπτη υπερφόρτωσης (36). 4. Οι ψήκτρες να αντικατασταθούν από ειδικευμένο τεχνίτη.
Μείωση της ταχύτητας κατά το πλάνισμα/η μηχανή μπλοκάρει κατά το πλάνισμα.	<ol style="list-style-type: none"> 1. Πολύ μεγάλο βάθος κοπής. 2. Τα μαχαίρια δεν κόβουν. 	<ol style="list-style-type: none"> 1. Μειώστε το βάθος κοπής. 2. Αντικαταστήστε τα μαχαίρια (21)
Όχι καλή κατάσταση επιφάνειας του πλανισμένου αντικειμένου:	<ol style="list-style-type: none"> 1. Τα μαχαίρια δεν κόβουν. 2. Η προσαγωγή δεν γίνεται ομοιόμορφα. 3. Δεν συνδέθηκε το σύστημα αναρρόφησης σκόνης (δεν συμπαράδίδεται). 	<ol style="list-style-type: none"> 1. Αντικαταστήστε τα μαχαίρια (21) 2. Καθαρίστε τον κύλινδρο προσαγωγής (9) και εξαγωγής (10) καθώς και τον πάγκο πλάνισματος (20), το τραπέζι προαγωγής (13) και εξαγωγής (14) 3. Συνδέστε μηχανή αναρρόφησης.
Μπλοκαρισμένη εξαγωγή ροκανιδιών.	<ol style="list-style-type: none"> 1. Δεν συνδέθηκε το σύστημα αναρρόφησης σκόνης (δεν συμπαράδίδεται). 2. Το ξύλο είναι υγρό. 	<ol style="list-style-type: none"> 1. Συνδέστε μηχανή αναρρόφησης. 2. Χρησιμοποιήστε στεγνό ξύλο.

Απόσυρση



Τα ηλεκτρικά εργαλεία, οι μπαταρίες, τα εξαρτήματα και οι συσκευασίες πρέπει να ανακυκλώνονται με τρόπο φιλικό προς το περιβάλλον.

Μην ρίχνετε τα ηλεκτρικά εργαλεία και τις μπαταρίες στα απορρίμματα του σπιτιού σας!

Μόνο για χώρες της ΕΕ:

Σύμφωνα με την Ευρωπαϊκή οδηγία 2012/19/ΕΕ σχετικά με τις παλιές ηλεκτρικές και ηλεκτρονικές συσκευές και τη μεταφορά της οδηγίας αυτής σε εθνικό δίκαιο τα άχρηστα ηλεκτρικά εργαλεία και σύμφωνα με την Ευρωπαϊκή οδηγία 2006/66/ΕΚ οι χαλασμένες ή χρησιμοποιημένες μπαταρίες πρέπει να συλλέγονται ξεχωριστά, για να ανακυκλωθούν με τρόπο φιλικό προς το περιβάλλον.

Σε περίπτωση μη ενδεδειγμένης απόσυρσης οι ηλεκτρικές και ηλεκτρονικές συσκευές λόγω ενδεχομένης παρουσίας επικίνδυνων ουσιών μπορούν να έχουν επιβλαβείς επιπτώσεις στο περιβάλλον και στην ανθρώπινη υγεία.

Η ανατύπωση ή οποιασδήποτε άλλης μορφής αναπαραγωγή της τεκμηρίωσης ή άλλων δικαιολογητικών που αναφέρονται στα προϊόντα, ακόμη και αποσπασματικά, επιτρέπεται μόνο με ρητή συγκατάθεση της Einhell Germany AG.

Με επιφύλαξη τεχνικών τροποποιήσεων.

- Το προϊόν ανταποκρίνεται στις απαιτήσεις του προτύπου EN 61000-3-11 και υπόκειται στους όρους ειδικής σύνδεσης. Αυτό σημαίνει, πως δεν επιτρέπεται η χρήση σε οποιαδήποτε, κατ'επιθυμία επιλεγόμενα σημεία.
- Η συσκευή μπορεί, σε περίπτωση δυσμενών συνθηκών δικτύου, να επιφέρει παροδικές διακυμάνσεις τάσεις.
- Το προϊόν προορίζεται αποκλειστικά και μόνο για τη χρήση σε σημεία σύνδεσης, τα οποία α) δεν υπερβαίνουν μία ανώτατη επιτρεπτή εμπέδηση Z ή β) διαθέτουν δυνάμτητα φόρτωση με συνεχές ρεύμα του δικτύου τουλάχιστον 100 A ανά φάση.
- Σαν χρήστης πρέπει να εξασφαλίσετε, εάν χρειαστεί μετά από συνεννόηση με την αρμόδια Επιχείρηση Ηλεκτρισμού, ότι το σημείο σας σύνδεσης πληρεί μία από τις δύο απαιτήσεις α) ή β).

Ενημέρωση για το σέρβις

Σε όλες τις χώρες που αναφέρονται στην εγγύηση έχουμε αρμόδια συνεργεία που συνεργάζονται μαζί μας, η διεύθυνση των οποίων προκύπτει από την εγγύηση. Τα συνεργεία αυτά βρίσκονται στη διάθεσή σας για επισκευές, ανταλλακτικά ή αξεσουάρ ή για την αγορά αναλώσιμων.

Προσέξτε ότι στη συσκευή αυτή τα ακόλουθα εξαρτήματα υπόκεινται σε κοινή φθορά ή ότι χρειάζονται τα ακόλουθα αναλώσιμα.

Κατηγορία	Παράδειγμα
Φθειρόμενα εξαρτήματα*	Ιμάντας/τροχοί προώθησης
Αναλώσιμα υλικά/αναλώσιμα τμήματα*	Μαχαίρι πλάνης
Ελλείψεις	

* δεν συμπεριλαμβάνονται υποχρεωτικά στο περιεχόμενο της συσκευασίας!

Σε περίπτωση ελαττωμάτων ή σφαλμάτων σας παρακαλούμε να δηλώστε την περίπτωση στο ίντερνετ στο www.Einhell-Service.com. Προσέξτε να περιγράψετε με ακρίβεια το σφάλμα και απαντήστε στις ακόλουθες ερωτήσεις:

- Λειτουργήσε σωστά η συσκευή ή είχε από την αρχή κάποιο ελάττωμα?
- Μήπως προσέξατε κάτι περίεργο προτού παρουσιαστεί το ελάττωμα (σύμπτωμα ή βλάβη)?
- Ποια δυσλειτουργία παρατηρείται στη συσκευή (κύριο σύμπτωμα)? Περιγράψτε αυτή τη δυσλειτουργία.

Πιστοποιητικό Εγγύησης

Αγαπητέ πελάτη,

τα προϊόντα μας υπόκεινται σε αυστηρό ποιοτικό έλεγχο. Ωστόσο, εάν αυτή η συσκευή δεν λειτουργεί σωστά, μπορείτε να επικοινωνήσετε με το τμήμα τεχνικής υποστήριξης – service, στη διεύθυνση που αναγράφεται σε αυτήν την κάρτα εγγύησης. Παρακαλώ σημειώστε ότι για την εγγύηση ισχύουν τα παρακάτω:

1. Οι παρόντες όροι εγγύησης απευθύνονται αποκλειστικά σε καταναλωτές, δηλ. φυσικά πρόσωπα που δεν επιθυμούν να χρησιμοποιήσουν αυτό το προϊόν ως μέρος της εμπορικής ή άλλης αυτοαπασχολούμενης δραστηριότητάς τους. Αυτοί οι όροι εγγύησης ρυθμίζουν πρόσθετες υπηρεσίες εγγύησης τις οποίες υπόσχεται ο αναφερόμενος κατασκευαστής στους αγοραστές των νέων προϊόντων του εκτός από τα εκ του νόμου δικαιώματα εγγύησης. Οι νομικές αξιώσεις εγγύησης δεν επηρεάζονται από αυτήν την εγγύηση. Η υπηρεσία εγγύησης είναι δωρεάν.
2. Οι υπηρεσίες εγγύησης καλύπτουν μόνο ελαττώματα που οφείλονται σε ελαττώματα υλικού ή κατασκευής στο νέο προϊόν που αγοράσατε στην Ευρωπαϊκή Ένωση από τον παρακάτω κατασκευαστή και περιορίζονται είτε στην αποκατάσταση των εν λόγω ελαττωμάτων είτε στην αντικατάσταση του προϊόντος, κατά την επιλογή μας. Λάβετε υπόψη ότι ο εξοπλισμός μας δεν έχει σχεδιαστεί για χρήση σε εμπορικές ή επαγγελματικές εφαρμογές. Κατά συνέπεια, η εγγύηση ακυρώνεται εάν ο εξοπλισμός χρησιμοποιηθεί εντός της περιόδου εγγύησης σε εμπορικές ή βιομηχανικές εφαρμογές ή για άλλες ισοδύναμες δραστηριότητες. Ο αποκλεισμός από εμπορικές ή επαγγελματικές εφαρμογές δεν ισχύει για προϊόντα με την επωνυμία «Professional».
3. Η εγγύησή μας δεν καλύπτει:
 - Ζημιά στη συσκευή που προκαλείται από μη τήρηση των οδηγιών συναρμολόγησης ή λόγω ακατάλληλης εγκατάστασης, μη τήρηση των οδηγιών λειτουργίας (π.χ. σύνδεση σε λανθασμένη τάση δικτύου ή τύπο ρεύματος) ή μη τήρηση των κανονισμών συντήρησης και ασφάλειας ή με την έκθεση της συσκευής σε μη φυσιολογικές περιβαλλοντικές συνθήκες ή λόγω έλλειψης φροντίδας και συντήρησης.
 - Ζημιά στη συσκευή που προκαλείται από κακή χρήση ή ακατάλληλη χρήση (π.χ. υπερφόρτωση της συσκευής ή χρήση μη εγκεκριμένων εργαλείων ή αξεσουάρ), διείσδυση ξένων σωμάτων στη συσκευή (π.χ. άμμος, πέτρες ή σκόνη, ...), ζημιά κατά τη μεταφορά , χρήση δύναμης ή εξωτερικές επιρροές (όπως ζημιές που προκαλούνται από πτώση).
 - Βλάβη στη συσκευή ή σε εξαρτήματα της συσκευής που μπορεί να αποδοθεί σε κανονική, κανονική ή άλλη φυσική φθορά. Για παράδειγμα, οι μπαταρίες υπόκεινται σε φυσική φθορά και έχουν σχεδιαστεί για περιορισμένο αριθμό κύκλων. Η φθορά επηρεάζεται αρνητικά ιδιαίτερα από τα απαιτούμενα φορτία, τις ταχύτητες φόρτωσης, αλλά και από την έκθεση στη ζέστη, το κρύο, τους κραδασμούς και τις κρούσεις.
4. Η εγγύηση ισχύει για περίοδο 2 ετών από την ημερομηνία αγοράς του εξοπλισμού. Οι αξιώσεις εγγύησης πρέπει να υποβληθούν πριν από τη λήξη της περιόδου εγγύησης και εντός δύο εβδομάδων από τη διαπίστωση του ελαττώματος. Καμία αξίωση εγγύησης δεν θα γίνει δεκτή μετά τη λήξη της περιόδου εγγύησης. Η επισκευή ή η αντικατάσταση της συσκευής δεν οδηγεί σε παράταση της περιόδου εγγύησης, ούτε αυτή η υπηρεσία ξεκινά νέα περίοδο εγγύησης για τη συσκευή ή για τυχόν ανταλλακτικά που έχουν εγκατασταθεί. Αυτό ισχύει επίσης όταν χρησιμοποιείτε μια επιτόπια υπηρεσία.
5. Για να διεκδικήσετε την αξίωση εγγύησης, εγγράψτε την ελαττωματική συσκευή στη διεύθυνση: www.Einhell-Service.com. Θα χρειαστεί να προσκομίσετε απόδειξη αγοράς του εξοπλισμού. Συσκευές που αποστέλλονται χωρίς απόδειξη ή χωρίς πινακίδα χαρακτηριστικών εξαιρούνται από τις υπηρεσίες εγγύησης λόγω έλλειψης ιχνηλασιμότητας. Εάν το ελάττωμα της συσκευής καλύπτεται από την εγγύησή μας, τότε είτε η συσκευή θα επισκευασθεί είτε θα αντικατασταθεί με νέα.
6. Εάν έχετε μεταφέρει τη συσκευή σε χώρα της Ευρωπαϊκής Ένωσης διαφορετική από τη χώρα στην οποία την αγοράσατε, θα παρέχουμε την υπηρεσία εγγύησης μέσω ενός τοπικού συνεργάτη σέρβις. Εάν μεταφέρετε τον εξοπλισμό εκτός ΕΕ, η εγγύηση δεν θα ισχύει.

Επιπρόσθετα, προσφέρουμε μια υπηρεσία επισκευής με χρέωση για τυχόν ελαττώματα που δεν καλύπτονται ή δεν καταγράφονται πλέον από το πεδίο εφαρμογής αυτής της εγγύησης. Για να το κάνετε αυτό, στείλτε τη συσκευή στη διεύθυνση του σέρβις μας. Επιστούμε την προσοχή στους περιορισμούς αυτής της εγγύησης σχετικά με εξαρτήματα φθοράς, αναλώσιμα και εξαρτήματα που λείπουν, όπως παρουσιάζονται στις πληροφορίες σέρβις που περιλαμβάνονται σε αυτό το εγχειρίδιο λειτουργίας.

Κεντρικό Service: Einhell Ελλάς Α.Ε. Θεσσαλονίκης 77-79 Ν. Φιλαδέλφεια Τ.Κ. 143 42 Τηλ. +30 210 2776871
Email: Einhell-GR@einhell.com

Perigo!

Ao utilizar ferramentas, devem ser respeitadas algumas medidas de segurança para prevenir ferimentos e danos. Por conseguinte, leia atentamente este manual de instruções / estas instruções de segurança. Guarde-o num local seguro, para que o possa consultar sempre que necessário. Caso passe o aparelho a outras pessoas, entregue também este manual de instruções / estas instruções de segurança. Não nos responsabilizamos pelos acidentes ou danos causados pela não observância deste manual e das instruções de segurança.

Explicação dos símbolos utilizados (ver figura 18)

1. Perigo! - Para reduzir o risco de ferimentos, leia o manual de instruções.
2. Cuidado! Use uma proteção auditiva. O ruído pode provocar perda de audição.
3. Cuidado! Use uma máscara de proteção para pó. Durante os trabalhos em madeira e outros materiais pode formar-se pó prejudicial à saúde. O material que contenha amianto não pode ser trabalhado!
4. Cuidado! Use óculos de proteção. As faíscas produzidas durante o trabalho ou as aparas, os estilhaços e a poeira que saem do aparelho podem provocar cegueira.
5. Disjuntor
6. Cuidado! Perigo de ferimento! Não aproxime as mãos das lâminas da plaina em movimento.
7. Sentido de rotação do veio porta-lâminas.
8. Rode a manivela para a direita, a fim de aumentar a passagem de desengrossamento. Rode a manivela para a esquerda para reduzir a passagem de desengrossamento. Uma rotação de 360° da manivela corresponde a uma alteração da altura em 2 mm.
9. Condições de ligação à rede
10. Potência nominal
11. Rotações

1. Instruções de segurança

As instruções de segurança correspondentes encontram-se na brochura fornecida.

Aviso!

Leia todas as instruções de segurança, indicações, ilustrações e dados técnicos fornecidos com esta ferramenta elétrica. O incumprimento das indicações seguintes pode

provocar choques elétricos, incêndios e/ou ferimentos graves.

Guarde todas as instruções de segurança e indicações para consultar mais tarde.

Este aparelho não se destina a ser usado por pessoas (incluindo crianças) com capacidades físicas, sensoriais ou mentais limitadas ou com experiência e/ou conhecimentos insuficientes. As crianças devem ser mantidas sob vigilância para garantir que não brincam com o aparelho.

2. Descrição do aparelho e material a fornecer**2.1 Descrição do aparelho (figura 1-17)**

1. Interruptor para ligar/desligar
2. Pega de transporte
3. Pau para empurrar
4. Manivela
5. Tubeira de aspiração
6. Adaptador de aspiração
7. Alavanca tensora
8. Furo de fixação
9. Rolo de alimentação
10. Rolo de saída
11. Parafuso para manivela
12. Barra
13. Mesa de alimentação
14. Mesa de saída
15. Bitola
16. Chave hexagonal de 4 mm
17. Chave de bocas
18. Escala da profundidade de corte
19. Ponteiro da profundidade de corte
20. Mesa de aplainamento
21. Lâminas da plaina
22. Barra com rasgo de chaveta
23. Veio porta-lâminas
24. Palhetas anti-rechaço
25. Parafuso tensor
26. Mola
27. Parafusos de cabeça sextavada interior
28. Patilhas de engate
29. Escala da passagem de desengrossamento
30. Ponteiro da passagem de desengrossamento
31. Unidade de aplainamento
32. Escala na manivela
33. Ponteiro para manivela
34. Parafuso limitador
35. Contraporca
36. Disjuntor
37. Limitador de profundidade

- 38. Cobertura
- 39. Cobertura do parafuso de retenção
- 40. Superfície de apoio
- 41. Área de limitação
- 42. Cabo de ligação à rede
- 43. Suporte de cabos

2.2 Material a fornecer

Com a ajuda da descrição do material a fornecer, verifique se o artigo se encontra completo. Caso faltem peças, dirija-se num prazo máximo de 5 dias úteis após a compra do artigo a um dos nossos Service Center ou ao ponto de venda onde adquiriu o aparelho, fazendo-se acompanhar de um talão de compra válido. Para o efeito, consulte a tabela da garantia que se encontra nas informações do serviço de assistência técnica no fim do manual.

- Abra a embalagem e retire cuidadosamente o aparelho.
- Remova o material da embalagem, assim como os dispositivos de segurança da embalagem e de transporte (caso existam).
- Verifique se o material a fornecer está completo
- Verifique se o aparelho e as peças acessórias apresentam danos de transporte.
- Se possível, guarde a embalagem até ao termo do período de garantia.

Perigo!

O aparelho e o material da embalagem não são brinquedos! As crianças não devem brincar com sacos de plástico, películas ou peças de pequena dimensão! Existe o perigo de deglutição e asfixia!

- Plaina estacionária
- Pau para empurrar
- Manivela
- Tubeira de aspiração
- Adaptador de aspiração
- Bitola
- Chave hexagonal de 4 mm
- Chave de bocas
- Manual de instruções original
- Instruções de segurança

3. Utilização adequada

A plaina serve para desengrossar madeira serrada de todo o tipo.

A máquina só pode ser utilizada para os fins a que se destina.

Mesmo em caso de utilização adequada, não são de excluir por completo fatores de risco residual. Devido aos procedimentos de trabalho necessários podem surgir os seguintes ferimentos:

- Mexer com os dedos ou com as mãos na área desprotegida do veio porta-lâminas.
- Rechaço de peças em caso de manuseamento impróprio.
- Lesões auditivas, ferimentos nos olhos bem como nos dedos e nas mãos devido à não utilização do necessário equipamento de proteção.
- Emissões prejudiciais à saúde, no caso de utilização em espaços fechados, sem um dispositivo de aspiração adequado.

A máquina só pode ser utilizada para os fins a que se destina. Qualquer outro tipo de utilização é considerado inadequado. Os danos ou ferimentos de qualquer tipo daí resultantes são da responsabilidade do utilizador/operador e não do fabricante.

Chamamos a **atenção** para o fato de os nossos aparelhos não terem sido concebidos para uso comercial, artesanal ou industrial. Não assumimos qualquer responsabilidade se o aparelho for utilizado no comércio, artesanato ou indústria ou em actividades equiparáveis.

4. Dados técnicos

Motor de corrente alternada:
 220-240 V ~ 50/60 Hz
 Potência P: 1800 W
 Máx. largura da peça a trabalhar: 330 mm
 Máx. altura da peça a trabalhar e passagem de desengrossamento: 153 mm
 Comprimento da peça a trabalhar: .. mín. 280 mm
 Mesa de desengrossar: 860 x 330 mm
 Velocidade de avanço de desengrossamento:
 8,4 m/min
 Rotações em vazio do motor n_0 : 22.000 r.p.m.
 Rotações em vazio das lâminas da plaina:
 10.000 r.p.m.
 Máx. profundidade de corte: 3 mm
 Dispositivo de aspiração de aparas:
 Ø 100 / 63,5 mm
 Classe de proteção: I

Peso: aprox. 35 kg

Perigo!

Ruído e vibração

Os valores de vibração e ruído foram apurados de acordo com a norma EN 61029.

Nível de pressão acústica L_{pA} 94 dB(A)

Incerteza K_{pA} 3 dB(A)

Nível de potência acústica L_{WA} 105 dB(A)

Incerteza K_{WA} 3 dB(A)

Use uma proteção auditiva.

O ruído pode provocar perda de audição.

O valor de emissão de vibração indicado foi medido segundo um método de ensaio normalizado, podendo, consoante o tipo de utilização da ferramenta elétrica, sofrer alterações e, em casos excepcionais, ultrapassar o valor indicado.

O valor de emissão de vibração indicado pode ser comparado com o de uma outra ferramenta elétrica.

O valor de emissão de vibração indicado também pode ser utilizado para um cálculo prévio de limitações.

Reduza a produção de ruído e de vibração para o mínimo!

- Utilize apenas aparelhos em bom estado.
- Limpe e faça a manutenção do aparelho regularmente.
- Adapte o seu modo de trabalho ao aparelho.
- Não sobrecarregue o aparelho.
- Se necessário, submeta o aparelho a uma verificação.
- Desligue o aparelho, quando este não estiver a ser utilizado.

Cuidado!

Riscos residuais

Mesmo quando esta ferramenta elétrica é utilizada adequadamente, existem sempre riscos residuais. Dependendo do formato e do modelo desta ferramenta elétrica podem ocorrer os seguintes perigos:

1. Lesões pulmonares, caso não seja utilizada uma máscara de proteção para pó adequada.
2. Lesões auditivas, caso não seja utilizada uma proteção auditiva adequada.

5. Antes da colocação em funcionamento

- Aviso! Retire a ficha de alimentação da tomada sempre que sejam realizados trabalhos de manutenção, limpeza e de ajuste.
- Use sempre óculos de proteção.
- Verifique as lâminas da plaina (21) regularmente quanto ao assento correto no veio porta-lâminas (23).
- O veio porta-lâminas (23) tem de ter uma marcha desimpedida.
- Verifique se as palhetas anti-rechaço (24) funcionam corretamente. As palhetas devem mover-se facilmente para de modo a suspensas viradas para baixo.
- Verifique através de controlo visual se os rolos de alimentação (9) e de saída (10) funcionam uniformemente.
- Antes de acionar o interruptor para ligar/desligar (1) certifique-se de que a lâmina da plaina está bem montada e de que as peças móveis trabalham com suavidade.
- Nunca remova as coberturas de segurança da máquina, pois essa tarefa está destinada serviço de assistência técnica ou aos trabalhos de reparação.
- As coberturas de segurança têm de estar sempre intactas. Antes de cada utilização da máquina fixe e bloqueie as coberturas de segurança nos locais previstos.
- Antes da colocação em funcionamento, todos os dispositivos de segurança e coberturas devem estar montados corretamente.
- Nunca corte chanfraduras, pinhões ou formas.
- No caso da madeira já trabalhada, atender a corpos estranhos, como p. ex. pregos ou parafusos, etc.
- Desembale a plaina e verifique se apresenta eventuais danos de transporte.
- A máquina tem de ser instalada e alinhada de maneira a que fique assegurada a estabilidade.
- Durante os trabalhos em peças a trabalhar pesadas ou longas, a máquina deve ser aparafusada de modo fixo a uma bancada de trabalho, ou semelhante, mediante os furos de fixação (8).
- Para trabalhar peças compridas utilize mesas de rolos ou dispositivos de apoio semelhantes. Estes equipamentos acessórios estão disponíveis nos mercados profissionais. Estes devem ser colocados no lado da alimen-

tação e da remoção da plaina. A regulação em altura deve ser feita de modo a que a peça a trabalhar possa entrar na máquina na horizontal e possa ser retirada na horizontal.

- Antes de ligar a máquina, certifique-se de que os dados constantes da placa de características correspondem aos valores de rede.

5.1 Montagem (figura 3)

- Desmonte o parafuso (11) na barra (12) por meio de uma chave hexagonal (16).
- Coloque a manivela (4) na barra (12). Fixe-a com o parafuso (11).

5.2 Aspiração (figura 4)

- Certifique-se de que os três parafusos de cabeça sextavada interior (27) foram soltos o correspondente a algumas voltas.
- Enganche a tubeira de aspiração (5) nas três linguetas superiores (28). Fixe a tubeira de aspiração (5) apertando os parafusos de cabeça sextavada interior (27) com a chave hexagonal (16).
- Ligue um dispositivo de aspiração à tubeira de aspiração (5) (diâmetro, ver dados técnicos).
- Você pode reduzir o diâmetro do bocal de ligação para extração de poeiras, colocando o adaptador de aspiração (6) na tubeira de aspiração (5). Em alternativa, ligue um dispositivo de aspiração ao adaptador de aspiração (6).

5.3 Apoio das peças soltas (figura 1/5)

- Se não utilizar o pau para empurrar (3), este deve ser guardado na máquina pronto a usar, como ilustrado na figura 1.
- A bitola (15), a chave de bocas (17) e a chave hexagonal (16) podem ser fixadas na máquina, como ilustrado na figura 5.

6. Operação

6.1 Passagem de desengrossamento (figura 6)

A unidade de aplainamento (31) pode ser ajustada à altura de passagem desejada, rodando a manivela (4).

- Para a direita: aumentar a altura de passagem ou subir a unidade de aplainamento.
- Para a esquerda: reduzir a altura de passagem ou baixar a unidade de aplainamento.

- Rode a manivela (4) até o ponteiro (30) coincidir com a dimensão desejada na escala (29).
- Fixe a altura de passagem, virando a alavanca tensora (7) para a direita.

6.2 Profundidade de corte (figura 7)

A profundidade de corte das lâminas da plaina (21) na peça a trabalhar pode ser lida na escala (18).

- Solte a alavanca tensora (7).
- Insira a sua peça a trabalhar na plaina com a plaina desligada até o ponteiro (19) poder mover-se.
- **Nota!** A posição do botão para a indicação da profundidade de corte está identificada com uma seta (ver figura 7).
- Rode a manivela (4) até o ponteiro (19) coincidir com a profundidade de corte desejada na escala (18).
- Volte a apertar a alavanca tensora (7) e retire a peça a trabalhar.

6.3 Alcançar a dimensão final através de várias passagens (figuras 3, 6, 7)

- Em geral é válido o seguinte: poderá aumentar a qualidade de superfície e reduzir a carga sobre a plaina, executando diversas passagens com menores profundidades de corte.
- Na primeira passagem de aplainamento, deve selecionar uma profundidade de corte menor para que as irregularidades na peça a trabalhar não façam com que a profundidade de corte máxima seja excedida (ver dados técn.) e a peça a trabalhar bloqueada.
- Com a ajuda da escala (32) na manivela (4), a profundidade de corte pode ser reduzida para passagens posteriores de acordo com a dimensão.
- Rode a escala (32) na manivela (4) até o „0“ e o ponteiro (33) ficarem sobrepostos.
- Solte a alavanca tensora (7).
- Rode a manivela (4) um 1/4 de volta para a esquerda, a fim de ajustar a profundidade de corte para 0,5 mm. Se quiser alcançar uma profundidade de corte de 1 mm, rode a manivela (4) 1/2 volta, etc.
- Volte a apertar a alavanca tensora (7).

6.4 Alargamentos da bancada (figura 8)

Para garantir um resultado de trabalho ideal, os alargamentos da bancada devem estar alinhados em relação à mesa de aplainamento (20).

- Verifique tal com um objeto reto, p. ex. régua, madeira com aresta reta, etc.
- Se necessário, poderá ajustar a mesa de alimentação (13) e a mesa de saída (14).
- Rebata as mesas de alimentação (13) e de saída (14) para cima. Solte as contraporcas (35) mediante a chave de bocas (17).
- Volte a rebater as mesas de alimentação (13) e de saída (14) para baixo. Rode então os parafusos limitadores (34) até os alargamentos da bancada ficarem alinhados paralelamente à superfície da mesa de aplainamento (20).
- Volte a apertar as contraporcas (35) com a chave de bocas (17).

6.5 Limitador de profundidade (figura 9)

Utilize o limitador de profundidade (37) para aplainar as peças a trabalhar com uma espessura uniforme e repetições exatas. Tal é útil, nomeadamente se entretanto trabalhar outras espessuras das peças.

- Solte a alavanca tensora (7).
- Subir a unidade de aplainamento (31) com a manivela (4) para pelo menos 32 mm.
- Rode o limitador de profundidade (37) para a espessura desejada. (Dimensões ajustáveis: 6, 12, 19, 25 ou 31 mm)
- Baixar a unidade de aplainamento (31) mediante a manivela (4) até a unidade de aplainamento (31) assentar sobre o limitador de profundidade (37).
- Fixar a regulação em altura mediante a alavanca tensora (7).
- Se não utilizar o limitador de profundidade (37), ele deve ser ajustado para 0 mm.

7. Funcionamento

7.1 Interruptor para ligar/desligar (fig. 1, 10 / pos. 1)

- Para ligar a plaina, pressione a tecla „I“ verde. Antes de começar a aplainar, aguarde até o veio porta-lâminas alcançar as rotações máximas.
- Para desligar novamente a plaina, pressione a tecla vermelha „0“.

O motor deste aparelho está protegido contra sobrecarga mediante um disjuntor (36). Se a corrente nominal for excedida, o disjuntor (36) desliga o aparelho.

- Deixe arrefecer o aparelho durante vários minutos.

- Pressione o disjuntor (36).
- Ligue o aparelho premindo a tecla verde „I“.

7.2 Desengrossar (figuras 7, 11)

- Para desengrossar, a superfície de contacto da peça de trabalho tem de ser plana em relação à mesa de aplainamento (20).
- No caso de peças a trabalhar compridas, certifique-se de que há espaço suficiente do lado da saída da plaina.
- Ajustar a profundidade de corte, conforme descrito em 6.2 e 6.3.
- Prima a tecla verde „I“ para ligar a plaina.
- Deixe a peça a trabalhar assentar na mesa de alimentação (13), inserindo-a horizontalmente. A peça a trabalhar é retida pelo rolo de alimentação (9) e puxada para dentro automaticamente.
- Retire a peça a trabalhar da mesa de saída (14) depois de o rolo de saída (10) deixar de reter a peça a trabalhar.
- Reajuste a profundidade de corte e repita o procedimento até ser alcançada a dimensão final definitiva da espessura das peças.
- Aviso! Perigo de rechaço! Nunca passe abaixo do comprimento mínimo recomendado da peça a trabalhar (ver dados técn.) para garantir um deslocamento seguro da peça a trabalhar.
- Desligar a plaina antes de abandonar o local de trabalho.

Caso a plaina bloqueie durante o funcionamento, proceda da seguinte forma:

- Desligue a plaina imediatamente.
- Solte a alavanca tensora (7).
- Subir a unidade de aplainamento (31) até as palhetas anti-rechaço (24) não tocarem mais na peça a trabalhar.
- Retirar a peça a trabalhar da plaina.
- Repita o processo de aplainamento, mas com uma profundidade de corte menor.

8. Substituição das lâminas

8.1 Notas relativas à substituição das lâminas

- Aviso! Retire sempre a ficha de alimentação antes de substituir as lâminas.
- Aviso! Use luvas durante a substituição das lâminas para evitar ferimentos!
- No estado original, a plaina vem equipada com duas lâminas reversíveis. Em caso de

desgaste das lâminas da plaina (21), estas podem ser viradas, pois tanto o lado dianteiro quanto o lado traseiro estão munidos de um gume.

- Deverá sempre substituir / trocar ambas as lâminas da plaina (21). As lâminas da plaina (21) têm de ser sempre substituídas aos pares ou afiadas da mesma forma.
- Aviso! As lâminas da plaina de largura variável (21) provocam desalinhamento e danos nos rolamentos, aumentando além disso o perigo de rechaços!
- As lâminas (21) podem ficar salientes no máximo 1,1 mm na superfície do veio porta-lâminas (23).
- Utilize exclusivamente as lâminas recomendadas pelo fabricante para este aparelho. Ao utilizar outras lâminas existe o perigo de ferimento devido à perda de controlo.
- Aviso! Para a substituição das lâminas, utilize exclusivamente a bitola (15) fornecida com o aparelho.
- Evite rotações excessivas e um possível soltar da rosca. A barra com rasgo de chaveta (22) ou os parafusos tensores (25) com rosca desgastada têm de ser imediatamente substituídos!

8.2 Executar a substituição das lâminas (figuras 12-15)

- Baixar a unidade de aplainamento (31) por inteiro através da manivela (ver 6.1).
- Desmonte a tubeira de aspiração (5) (ver 5.2).
- Solte os dois parafusos de retenção (39) na cobertura (38) mediante a chave hexagonal (16).
- Torne o veio porta-lâminas (23) acessível, retirando a cobertura (38).
- Solte a lâmina da plaina (21), rodando os parafusos tensores (25) para a direita.
- Enrosque os parafusos tensores (25) até poder retirar a lâmina da plaina (21) e a barra com rasgo de chaveta (22).
- Limpe a lâmina da plaina (21), a barra com rasgo de chaveta (22), o veio porta-lâminas (23) e as molas (26) cuidadosamente. Certifique-se nomeadamente de que todas as peças estão isentas de resina durante a montagem.
- Insira de novo ambas as molas (26) nos furos no veio porta-lâminas (23).
- Volte a colocar a barra com rasgo de chaveta (22) e a nova lâmina da plaina (21) no veio porta-lâminas (23).
- Aviso! Perigo de rechaço! Observe o sentido

de rotação do veio porta-lâminas (23) (ver símbolo lateral na carcaça). O biselado de corte da lâmina da plaina (21) deve apontar no sentido de rotação.

- Alinhe a lâmina da plaina (21) ao meio em relação ao veio porta-lâminas (23).
- Desenrosque os parafusos tensores (25) até a lâmina da plaina deixar de escorregar, mas ainda poder ser movida com pouco esforço.
- Coloque a bitola (15) no veio porta-lâminas (23).
- Certifique-se de que as superfícies de apoio (40) assentam no veio porta-lâminas (23). As áreas de limitação esquerda e direita (41) devem então tocar no gume da lâmina da plaina (21). Posicione a lâmina da plaina (21) com a bitola (15).
- Aperte os parafusos tensores (25) mediante a chave de bocas (17).
- Aviso! Para evitar tensões na lâmina da plaina (21), aperte os parafusos tensores (25) de dentro para fora. Aperte primeiro o parafuso tensor médio e depois, respetivamente, os parafusos tensores exteriores adjacentes aos pares.
- Efetue o mesmo procedimento para a segunda lâmina da plaina (21).
- Remonte a cobertura (38) e a tubeira de aspiração (5).

9. Substituição do cabo de ligação à rede

Perigo!

Para evitar perigos, sempre que o cabo de ligação à rede deste aparelho for danificado, é necessário que seja substituído pelo fabricante ou pelo seu serviço de assistência técnica ou por uma pessoa com qualificação.

10. Limpeza, manutenção e encomenda de peças sobressalentes

Perigo!

Retire a ficha de alimentação da tomada sempre que sejam realizados trabalhos de manutenção, limpeza e de ajuste.

10.1 Limpeza

- Mantenha os dispositivos de segurança, ranhuras de ventilação e a carcaça do motor o mais limpo possível. Esfregue o aparelho com um pano limpo ou sobre com ar comprimido a baixa pressão.
- Aconselhamos a limpar o aparelho directamente após cada utilização.
- Limpe regularmente o aparelho com um pano húmido e um pouco de sabão. Não utilize detergentes ou solventes; estes podem corroer as peças de plástico do aparelho. Certifique-se de que não entra água para o interior do aparelho. A entrada de água num aparelho elétrico aumenta o risco de choque elétrico.

10.2 Manutenção (figuras 1/16)

Aviso! Retire a ficha de alimentação sempre que sejam realizados trabalhos de manutenção!

10.2.1 Máquina (figura 16)

Lubrifique todos os locais após cerca de 10 horas de serviço, como ilustrado na figura 16. Utilize apenas lubrificante seco.

Por princípio, deve manter-se a mesa de alimentação (13), a mesa de saída (14), a mesa de aplainamento (20), os rolos de alimentação (9) e de saída (10) e as palhetas anti-rechaço (24) sem resina. Tem de limpar a sujidade dos rolos de alimentação (9) e de saída (10) ou das palhetas anti-rechaço (24).

Para evitar o sobreaquecimento do motor, tem de retirar regularmente o pó que se aloja nas aberturas de ventilação.

Ao lubrificar periodicamente as mesas com agente antigripante melhora a sua capacidade de deslizamento.

10.2.2 Acessório de corte

Tem de remover regularmente a resina da lâmina (21), da barra com rasgo de chaveta (22) e do veio porta-lâminas (23). Limpe estas peças com um produto adequado para remover resina.

10.3 Encomenda de peças sobressalentes:

Ao encomendar peças sobressalentes, devem-se fazer as seguintes indicações:

- Tipo da máquina
- Número de artigo da máquina
- Número de identificação da máquina
- Número da peça sobressalente necessária

Pode encontrar os preços e informações actuais em www.Einhell-Service.com

10.4 Transporte (figura 17)

- Cuidado! Observe o peso da máquina e peça ajuda a outra pessoa se necessário.
- Desmonte a tubeira de aspiração (5) como descrito em 5.2.
- Rebata a mesa de alimentação (13) e a mesa de saída (14) para cima.
- Coloque o cabo de ligação à rede (42) no suporte de cabos (43).
- Arrume todas as peças soltas como descrito em 5.3.
- Transporte a máquina, apenas levantando-a pelas pegadas de transporte (2).
- Nunca utilize os dispositivos de protecção para manuseamento ou transporte.

11. Eliminação e reciclagem

O aparelho encontra-se dentro de uma embalagem para evitar danos de transporte. Esta embalagem é matéria-prima, podendo ser reutilizada ou reciclada. O aparelho e os respetivos acessórios são de diferentes materiais, como p. ex. o metal e o plástico. Não deite os aparelhos defeituosos para o lixo doméstico. Para uma eliminação ecologicamente correcta, o aparelho deve ser entregue num local de recolha adequado. Se não tiver conhecimento de nenhum local de recolha, informe-se junto da sua administração autárquica.

12. Armazenagem

Guarde o aparelho e os respectivos acessórios em local escuro, seco e sem risco de formação de gelo, fora do alcance das crianças. A temperatura ideal de armazenamento situa-se entre os 5 e os 30 °C. Guarde a ferramenta elétrica na embalagem original.

13. Causas para possíveis falhas

Problema	Causa	Solução
A plaina não funciona.	<ol style="list-style-type: none"> 1. Tensão de rede inexistente. 2. Tensão de rede demasiado baixa. 3. Sobreaquecimento do motor. 4. Escovas de carvão desgastadas. 	<ol style="list-style-type: none"> 1. Verifique cabo, ficha de alimentação, fusível e tomada. 2. Evite cabos de extensão demasiado longos. Utilize um cabo de extensão com uma secção transversal suficiente. 3. Deixe o motor arrefecer e, se for caso disso, elimine a causa para o sobreaquecimento e acione o disjuntor (36). 4. Mandar um electricista substituir as escovas de carvão.
Perda de velocidade durante o funcionamento da plaina / máquina bloqueada durante o funcionamento da plaina.	<ol style="list-style-type: none"> 1. Profundidade de corte demasiado grande. 2. Lâminas rombas. 	<ol style="list-style-type: none"> 1. Reduzir a profundidade de corte. 2. Substitua as lâminas da plaina (21).
A superfície da peça a trabalhar aplainada está em mau estado.	<ol style="list-style-type: none"> 1. Lâminas rombas. 2. Alimentação irregular. 3. Dispositivo de aspiração (não incluído no material a fornecer) desligado. 	<ol style="list-style-type: none"> 1. Substitua as lâminas da plaina (21). 2. Limpar os rolos de alimentação (9) e de saída (10), bem como a mesa de aplainamento (20) e as mesas de alimentação (13) e de saída (14). 3. Ligue o dispositivo de aspiração.
Saída de aparas bloqueada.	<ol style="list-style-type: none"> 1. Dispositivo de aspiração (não incluído no material a fornecer) desligado. 2. Madeira demasiado húmida. 	<ol style="list-style-type: none"> 1. Ligue o dispositivo de aspiração. 2. Utilizar madeira seca.

Eliminação



As ferramentas elétricas, as baterias, os acessórios e as embalagens devem ser enviados a uma reciclagem ecológica de matéria prima.

Não deitar ferramentas elétricas e baterias/pilhas no lixo doméstico!

Apenas para países da UE:

Conforme a Diretiva Europeia 2012/19/UE relativa aos resíduos de equipamentos elétricos e eletrônicos e a sua implementação na legislação nacional, é necessário recolher separadamente as ferramentas elétricas que já não são usadas e, de acordo com a Diretiva Europeia 2006/66/CE, as baterias/pilhas defeituosas e encaminhá-las para uma reciclagem ecológica.

No caso de uma eliminação incorreta, os aparelhos elétricos e eletrônicos antigos podem ter efeitos nocivos no ambiente e na saúde humana devido à possível presença de substâncias perigosas.

A reprodução ou duplicação, mesmo que parcial, da documentação e dos anexos dos produtos carece da autorização expressa da Einhell Germany AG.

Reservado o direito a alterações técnicas.

- O produto cumpre os requisitos da EN 61000-3-11 e está sujeito a condições especiais de ligação. Isso significa que os pontos de ligação não podem ser escolhidos livremente.
- Podem ocorrer variações de tensão no aparelho caso exista uma alimentação de rede desfavorável.
- O produto pode ser usado exclusivamente em pontos de ligação,
 - a) que não excedam a impedância da rede admissível Z, ou
 - b) que apresentem uma intensidade máxima admissível da corrente permanente na rede de, pelo menos, 100 A por cada fase.
- Enquanto utilizador, deverá certificar-se de que o ponto de ligação, ao qual pretende conectar o produto, cumpre um dos requisitos mencionados em a) ou b). Em caso de dúvidas, contacte a respectiva empresa de abastecimento de energia.

Informações do serviço de assistência técnica

Estamos representados em todos os países mencionados no certificado de garantia por agentes autorizados competentes, cujos contactos poderá encontrar no certificado de garantia. Estes encontram-se ao seu dispor para todos os serviços de que necessita, tais como reparações, fornecimento de peças sobressalentes e peças desgastadas ou a aquisição de consumíveis.

Deve-se ter em atenção que, neste produto, as seguintes peças estão sujeitas a um desgaste natural ou decorrente da sua utilização, ou então são necessárias como consumíveis.

Categoria	Exemplo
Peças de desgaste*	Correia trapezoidal/rolos de accionamento
Consumíveis/peças consumíveis*	Lâminas da plaina
Peças em falta	

* não incluído obrigatoriamente no material a fornecer!

Em caso de deficiências ou erros, pedimos-lhe que comunique o problema através da página de Internet www.Einhell-Service.com. Certifique-se de que faz uma descrição exacta do problema, respondendo sempre às seguintes questões:

- O aparelho já funcionou alguma vez ou possui o defeito desde o início?
- Antes do surgimento do defeito, apercebeu-se de algo estranho (sintoma antes do defeito)?
- Na sua opinião, que erro de funcionamento apresenta o aparelho (sintoma principal)?
Descreva este erro de funcionamento.

Certificado de garantia

Estimado(a) cliente,

os nossos produtos são submetidos a um rigoroso controlo de qualidade. Se, ainda assim, o aparelho não funcionar nas devidas condições, lamentamos esse facto e pedimos-lhe que se dirija ao estabelecimento onde adquiriu o nosso produto para ativar a garantia. Se preferir, também pode contactar-nos telefonicamente através do número de assistência técnica indicado. O exercício dos direitos de garantia está sujeito às seguintes condições:

1. As presentes condições de garantia dirigem-se exclusivamente aos consumidores, ou seja, pessoas naturais, que não desejam utilizar este produto quer no âmbito da sua atividade comercial quer de outra atividade independente. As presentes condições de garantia regem as prestações de garantia adicionais com que o fabricante abaixo designado se compromete, além dos termos legais de garantia, para com os compradores dos seus novos aparelhos. Não afetam os seus direitos legais de garantia. O nosso serviço de garantia é prestado gratuitamente.
2. O serviço de garantia cobre exclusivamente as deficiências no novo aparelho do fabricante abaixo designado, adquirido por si na União Europeia, e que sejam decorrentes de erros de material ou de fabrico comprovados, e está, por nossa opção, limitado à eliminação de tal falta ou à substituição do mesmo. Chamamos a atenção para o facto de os nossos aparelhos não terem sido concebidos para uso comercial, artesanal ou profissional. Não haverá, por isso, lugar a um contrato de garantia no caso de o aparelho ter sido utilizado, dentro do período de garantia, em empresas do setor comercial, artesanal ou industrial ou atividades equiparáveis. Para os artigos com a marca "Professional", a exclusão para uso comercial, artesanal ou profissional não se aplica. Aplicamos os prazos legais em vigor.
3. Excluídos pela nossa garantia estão:
 - Danos no aparelho resultantes da inobservância das instruções de montagem ou de uma instalação incorreta, da inobservância do manual de instruções (como p. ex. a ligação a uma tensão de rede ou tipo de corrente errada) ou da inobservância das disposições de segurança ou da exposição do aparelho a condições ambientais anormais ou de uma conservação e manutenção insuficientes.
 - Danos no aparelho resultantes de utilizações abusivas ou indevidas (como p. ex. uma sobrecarga do aparelho ou utilização de ferramentas de trabalho ou acessórios não autorizados), a penetração de corpos estranhos no aparelho (como p. ex. areia, pedras ou pó, ...), danos de transporte, uso de força ou impactos externos (como p. ex. danos resultantes de quedas).
 - Danos no aparelho ou nas peças do aparelho associados a um desgaste decorrente do uso, um desgaste natural habitual ou de outro tipo. Por exemplo, as baterias e os acumuladores estão sujeitos a um desgaste natural e foram construtivamente concebidas para um número limitado de ciclos. O desgaste sofre uma influência negativa, em particular, devido a cargas exigentes e velocidades de carregamento, mas também devido à exposição ao calor, frio, vibrações e choques.
4. O período de garantia é de 2 anos a contar da data de compra do aparelho. Pode estender o período de garantia para 3 anos se registrar o produto no nosso site nos primeiros 30 dias a partir da data da compra. Os direitos de garantia devem ser reclamados dentro do período de garantia, no prazo de duas semanas após ter sido detetado o defeito. Está excluída a reclamação de direitos de garantia após o termo do período de garantia. A reparação ou a substituição do aparelho não implica o prolongamento do período de garantia nem dá origem à contagem de um novo período de garantia para o aparelho ou para eventuais peças sobressalentes montadas no mesmo. O mesmo se aplica no caso de a assistência técnica ter sido prestada no local.
5. Para ativar a garantia, pedimos-lhe que se dirija ao estabelecimento onde adquiriu o nosso produto. Tenha à disposição o talão ou outro comprovativo de compra do aparelho novo. Os aparelhos enviados sem o respetivo comprovativo ou sem a placa de características serão excluídos pelo serviço de garantia devido à falta de atribuição. Se o defeito do aparelho estiver abrangido pelo nosso serviço de garantia, ser-lhe-á enviado um aparelho novo ou reparado o mais breve quanto possível.
6. Caso o aparelho tenha sido transferido para um outro país da União Europeia diferente do país onde adquiriu o aparelho, o serviço de garantia será prestado por um parceiro de serviço de assistência técnica local. A transferência para fora da União Europeia faz cessar os direitos de garantia.

Naturalmente, também teremos todo o gosto em efetuar reparações que não estão, ou deixaram de estar, abrangidas pelo serviço de garantia. Nesse caso, terá de suportar os custos da reparação. Para este efeito, deverá enviar o aparelho para a morada do nosso serviço de assistência técnica. Para peças de desgaste, consumíveis e em falta, consulte as restrições desta garantia, de acordo com as informações do serviço de assistência técnica deste manual de instruções.

Fiador/ Serviço: Einhell Portugal Lda., Rua da Aldeia, 225, 4410-459 Arcozelo (VNG)

Opasnost!

Prilikom uporabe uređaja morate se pridržavati sigurnosnih propisa kako biste spriječili nastanak ozljeda i šteta. Zato pažljivo pročitajte ove upute za uporabu/sigurnosne napomene. Dobro ih sačuvajte tako da vam informacije u svako doba budu na raspolaganju. Ako biste ovaj uređaj trebali predati drugim osobama, molimo da im proslijedite i ove upute za uporabu. Ne preuzimamo jamstvo za štete nastale zbog nepridržavanja ovih uputa za uporabu i sigurnosnih napomena.

Tumačenje korištenih simbola (vidi sliku 18)

1. Opasnost! - Za smanjenje rizika od ozljede pročitajte Upute za uporabu.
2. Oprez! Nosite zaštitu za sluh. Buka može utjecati na gubitak sluha.
3. Oprez! Nosite masku za zaštitu od prašine. Kod obrade drva i drugih materijala može doći do stvaranja prašine štetne za zdravlje. Azbestni materijali ne smiju se obrađivati!
4. Oprez! Nosite zaštitne naočale. Iskre koje nastaju tijekom rada, ili iverje, piljevina i prašina koji izlaze iz uređaja mogu izazvati gubitak vida.
5. Sklopka za zaštitu od preopterećenja
6. Oprez! Opasnost od ozljeđivanja! Ne dirajte nož blanje u radu.
7. Smjer okretanja osovine noža.
8. Okrenite ručicu u smjeru kazaljke na satu kako bi povećali propust debljine. Okrenite ručicu u smjeru protivnom kazaljci na satu kako bi smanjili propust debljine. Okret ručice za 360° odgovara promjeni visine za 2 mm.
9. Uvjeti priključivanja na mrežu
10. Nazivna snaga
11. Broj okretaja

1. Sigurnosne napomene

Odgovarajuće sigurnosne napomene pronaći ćete u priloženoj bilježnici.

Upozorenje!

Pročitajte sve sigurnosne napomene, upute, ilustracije i tehničke podatke koje ima ovaj elektroalat. Nepridržavanje sljedećih uputa može imati za posljedicu električni udar, požar i/ili teške ozljede.

Sačuvajte sve sigurnosne napomene i upute za ubuduće.

Ovaj uređaj nije namijenjen da ga koriste osobe (uključujući djecu) s ograničenim fizičkim, sen-

zornim ili duševnim sposobnostima ili manjkavim iskustvom i/ili manjkavim znanjem. Djeca trebaju biti pod nadzorom kako bi se osiguralo da se ne igraju uređajem.

2. Opis uređaja i sadržaj isporuke**2.1 Opis uređaja (slika 1 - 17)**

1. Sklopka za uključivanje/isključivanje
2. Ručka za transport
3. Komad za guranje
4. Ručica
5. Usisni nastavak
6. Adapter za usisavanje
7. Stezna poluga
8. Rupe za pričvršćivanje
9. Dovodni valjak
10. Izlazni valjak
11. Vijak za ručicu
12. Poluga
13. Dovodni stol
14. Izlazni stol
15. Postavljač mjere
16. Ključ za vijak s unutarnjim šesterokutom 4 mm
17. Vijušasti ključ
18. Skala dubine reza
19. Indikator dubine reza
20. Stol za blanjanje
21. Nož za blanjanje
22. Utorna letvica za klin
23. Osovina noža
24. Kandže protiv povratnog udara
25. Vijak za pritezanje
26. Opruga
27. Vijak s unutarnjim šesterokutom
28. Vezica za vješanje
29. Skala propusta debljine
30. Indikator propusta debljine
31. Blanja
32. Skala na ručici
33. Indikator za ručicu
34. Granični vijak
35. Kontramatica
36. Sklopka za zaštitu od preopterećenja
37. Graničnik dubine
38. Poklopac
39. Vijak za fiksiranje poklopca
40. Postavna površina
41. Graničnička površina
42. Vod mrežnog priključka
43. Držač kabela

2.2 Sadržaj isporuke

Molimo vas da pomoću opisanog sadržaja isporuke provjerite cjelovitost artikla. Ako su neki dijelovi neispravni, nakon kupnje artikla obratite se našem servisnom centru ili prodajnom mjestu najkasnije u roku od 5 radnih dana uz predočenje važeće potvrde o kupnji. Molimo vas da u vezi s tim obratite pozornost na tablicu o jamstvu u informacijama o servisu na kraju uputa.

- Otvorite pakovinu i pažljivo izvadite uređaj.
- Uklonite ambalažu kao i dijelove za sigurnost pakiranja / za sigurnost tijekom transporta (ako postoje).
- Provjerite je li sadržaj isporuke cjelovit.
- Prekontrolirajte postoje li na uređaju i dijelovima pribora transportna oštećenja.
- Po mogućnosti sačuvajte pakovinu do isteka jamstvenog roka.

Opasnost!

Uređaj i materijal pakovine nisu igračke za djecu! Djeca se ne smiju igrati plastičnim vrećicama, folijama i sitnim dijelovima! Postoji opasnost da ih progutaju i tako se uguše!

- Stacionarna blanja
- Komad za guranje
- Ručica
- Usisni nastavak
- Adapter za usisavanje
- Postavljač mjere
- Ključ za vijak s unutarnjim šesterokutom 4 mm
- Viljuškasti ključ
- Originalne upute za uporabu
- Sigurnosne napomene

3. Namjenska uporaba

Blanja služi za blanjanje debljine reznog drveta svih vrsta.

Stroj se smije koristiti samo namjenski.

Unatoč namjenskoj uporabi ipak mogu nastati određeni faktori rizika. Uvjetovano potrebnim radnim tijekom može doći do slijedećih ozljeda:

- Dodirivanje osovine noža prstima ili rukama u području kojeg se ne može osigurati.
- Kod nenamjenskog rukovanja povratni udar obratka.

- Oštećenja sluha i ozljede očiju te ozljede prstiju i ruku kod nekorisćenja potrebne zaštitne opreme.
- Emisije štetne po zdravlje kod korištenja u zatvorenim prostorima bez prikladnog postrojenja za usisavanje.

Uređaj se smije koristiti samo namjenski. Svaka drugačija uporaba nije namjenska. Za štete ili ozljede svih vrsta nastale zbog nenamjenskog korištenja odgovoran je korisnik/rukovatelj a nika-ko proizvođač.

Molimo da obratite pozornost na to da naši uređaji nisu pogodni za korištenje u komercijalne, obrtničke ili industrijske svrhe. Ne preuzimamo jamstvo ako se uređaj koristi u komercijalne i industrijske svrhe kao i u sličnim djelatnostima.

4. Tehnički podaci

Izmjenični motor:220-240V ~ 50/60 Hz
 Snaga P: 1800 W
 Maks. Širina obratka: 330 mm
 Maks. Visina obratka propust debljine: ... 153 mm
 Dužina obratka: min. 280 mm
 Stol za blanjanje debljine: 860 x 330 mm
 Blanja za debljinu brzina posmaka:8,4 m/min
 Broj okretaja praznog hoda motor n_0 : 22000 min⁻¹
 Broj okretaja praznog hoda nož za blanjanje:
 10000 min⁻¹
 Maks. Dubina reza: 3 mm
 Usisavanje piljevine: Ø 100 / 63,5 mm
 Klasa zaštite: I
 Težina: oko 35 kg

Opasnost!

Buka i vibracije

Vrijednosti buke i vibracija utvrđene su prema normi EN 61029.

Razina zvučnog tlaka L_{pA} 94 dB(A)
 Nesigurnost K_{pA} 3 dB(A)
 Razina buke L_{WA} 105 dB(A)
 Nesigurnost K_{WA} 3 dB(A)

Nosite zaštitu za sluh.

Buka može utjecati na gubitak sluha.

Navedena vrijednost emisije vibracija izmjerena je u skladu sa standardiziranom ispitnom meto-

dom i može se mijenjati ovisno o načinu na koji se koristi električni alat, a u iznimnim slučajevima može biti i iznad navedene vrijednosti.

Navedena vrijednost emisije vibracija može se koristiti za usporedbu jednog električnog alata s drugim.

Navedena vrijednost emisije vibracija može se također koristiti za početnu procjenu negativnog djelovanja.

Ograničite stvaranje buke i vibracija na minimum!

- Koristite samo besprijeorne uređaje.
- Redovito čistite i održavajte uređaj.
- Svoj način rada prilagodite uređaju.
- Nemojte preopterećivati uređaj.
- Po potrebi predajte uređaj na kontrolu.
- Isključite uređaj kad ga ne koristite.

Oprez!

Ostali rizici

Čak i kad se ovi elektroalati koriste propisno, uvijek postoje neki drugi rizici. Sjedeće opasnosti mogu nastati vezi s izvedbom i konstrukcijom elektroalata:

1. Oštećenja pluća ako se ne nosi prikladna maska za zaštitu od prašine.
2. Oštećenja sluha ako se ne nosi prikladna zaštita za sluh.

5. Prije puštanja u pogon

- Upozorenje! Prije svih radova održavanja, čišćenja i postavljanja izvucite mrežni utikač.
- Uvijek nosite zaštitu za oči.
- Redovito provjerite noževе za blanjanje (21) na čvrsto sjedenje u osovini noža (23).
- Osovina noža (23) mora se slobodno kretati.
- Provjerite kandže protiv povratnog udara (24) na besprijeornu funkciju. Kandže moraju biti lako pokretljive tako da kad slobodno vise pokazuju prema dolje.
- Vizualno provjerite da dovodni (9) i izlazni valjak (10) rado ravnomojno.
- Prije aktiviranja sklopke za uključivanje / isključivanje (1) provjerite je li nož za blanjanje pravilno montirana i kreću li se pokretni dijelovi lako.
- Nikada nemojte ukloniti sigurnosne poklopce stroja, izuzev za službu za korisnike ili za popravke.

- Sigurnosni poklopci uvijek moraju biti netaknuti. Prije svake uporabe stroja pričvrstite i osigurajte sigurnosne poklopce na za to predviđenom mjestu.
- Prije puštanja u pogon svi poklopci i sigurnosne naprave moraju biti pravilno montirani.
- Nikada ne režite konkavne upuste, čunjeve ili oblike.
- Drvo koje je već obrađeno provjerite na eventualno zaostala strana tijela, kao npr. čavle ili vijke itd.
- Raspakirajte blanju i provjerite na postojanje eventualnih transportnih oštećenja.
- Stroj se mora usmjeriti i postaviti stabilno.
- Stroj se pri obradi teških ili dugačkih obradaka treba čvrsto vijčano spojiti s radnim stolom ili sl. pomoću rupa za fiksiranje (8).
- Pri obradi dugačkih obradaka koristite stolove na kotačima ili sličnu napravu za podupiranje. Ove dodatne opremne dostupne su u stručnim trgovinama. Moraju se postaviti na dovodnoj i izlaznoj strani blanje. Postavljanje visine mora se izvršiti tako da se obradak može vodoravno uvesti u stroj i vodoravno izvaditi iz stroja.
- Prije priključivanja uređaja provjerite odgovaraju li podaci na tipskoj pločici mrežnim podacima.

5.1 Montaža (slika 3)

- Demontirajte vijak (11) na polugi (12) pomoću ključa s unutarnjim šesterokutom (16).
- Špstavite ručicu (4) na polugu (12). Pričvrstite istu pomoću vijka (11).

5.2 Usisavanje (slika 4)

- Osigurajte da su tri vijka s unutarnjim šesterokutom (27) otpušteni za nekoliko okretaja.
- Objesite usisni nastavak (5) na gornje tri uzice (28). Fiksirajte usisni nastavak (5) za tezanjem vijaka s unutarnjim šesterokutom (27) pomoću ključa za vijke s unutarnjim šesterokutom (16).
- Priključite postrojenje za usisavanje na usisnom nastavku (5) (promjer pogledajte u Tehničkim podacima).
- Promjer usisnog nastavka možete smanjiti postavljanjem adaptera za usisavanje (6) na usisni nastavak (5). Alternativno spojite usisno postrojenje na adapter za usisavanje (6).

5.3 Odlaganje labavih dijelova (slika 1/5)

- Ako komad za guranje (3) ne koristite, onda isti spremite kao što je prikazano na slici 1 kod stroja na dohvata ruke.
- Postavljač mjere (15), viljuškasti ključ (17) kao i ključ za vijke s unutarnjim šesterokutom (16) mogu se pričvrstiti na stroj kao što je prikazano na slici 5.

6. Rukovanje

6.1 Propust debljine (slika 6)

Okretanjem ručice (4) možete namjestiti blanja (31) na željenu visinu propusta.

- U smjeru kazaljke na satu: Povećavanje visine propusta odnosno blanja prema gore.
- U smjeru suprotnom od kazaljke na satu: Smanjivanje visine propusta odnosno blanja prema dolje.
- Okrećite ručicu (4) tako dugo dok kazaljka (30) ne odgovara željenoj dimenziji na skali (29).
- Fiksirajte visinu propusta tako što zakrenete polugu za zatezanje (7) prema desno.

6.2 Dubine rezanja (slika 7)

Dubinu rezanja noževa blanje (21) u obratku može se očitati na skali (18).

- Otpustite polugu za zatezanje (7).
- Dok je blanja isključena uvedite obradak tako duboko u blanju da indikator (19) može indicirati.
- **Napomena!** Položaj tipke za prikaz dubine rezanja označena je strelicom (vidi sliku 7).
- Okrećite ručicu (4) tako dugo dok indikator (19) odgovara željenoj reznoj dubini na skali (18).
- Ponovno pritegnite polugu za pritezanje (7) i izvadite obradak.

6.3 Postići krajnju dimenziju pomoću više prolaza (slika 3,6,7)

- Načelno vrijedi: Možete povećati kvalitetu površine i smanjiti opterećenje na blanju, tako što ćete provesti više prolazaka s manjim reznim dubinama.
- Kod prvog prolaska blanjanja trebali biste odabrati manju reznu dubinu, tako da neravnine u obratku ne dovedu do prekoračenja maksimalne rezne dubine (vidi tehnički podaci) i da se blokira obradak.

- Pomoću skale (32) na ručici (4) može se smanjiti rezna dubina za daljnje prolasko vjerno veličini.
- Okrenite skalu (32) na ručici (4) tako daleko, do „0“ i indikator (33) nisu jedno iznad drugog.
- Otpustite polugu za pritezanje (7).
- Okrenite ručicu (4) za 1/4 okretaja u smjeru suprotnom od kazaljke na satu kako bi reznu dubinu postavili na 0,5 mm. Kada želite postići reznu dubinu od 1 mm, onda okrenite ručicu (4) za 1/2 okretaja itd.
- Ponovno pritegnite polugu za pritezanje (7).

6.4 Proširenja stola (slika 8)

Kako bi osigurali optimalan rezultat rada proširenja stola moraju biti usmjerena u ravnini sa stolom za blanjanje (20).

- Provjerite to ravnim objektom, npr. Ravnalom, drvetom s ravnim rubom itd.
- Po potrebi možete postaviti dovodni stol (13) i izlazni stol (14).
- Preklopite dovodni stol (13) i izlazni stol (14) prema gore. Pomoću viljuškastog ključa (17) otpustite kontramatice (35).
- Ponovno rasklopite dovodni stol (13) i izlazni stol (14). Sada okrećite granične vijke tako dugo dok proširenja stola nisu usmjerena paralelno s površinom stola za blanjanje (20).
- Ponovno pritegnite kontra matice (35) s viljuškastim ključem (17).

6.5 Graničnik dubine (slika 9)

Koristite graničnik dubine (37) da biste obratke blanjali s preciznim ponavljanjem na jedinstvenu debljinu. To je posebno korisno kada u međuvremenu obrađujete druge debljine obradaka.

- Otpustite polugu za pritezanje (7).
- Pomaknite blanju (31) pomoću ručice (4) prema gore na najmanje 32 mm.
- Okrenite graničnik dubine (37) na željenu debljinu. (Dimenzije koje se mogu postaviti: 6, 12, 19, 25 ili 31 mm)
- Pomaknite blanju (31) pomoću ručice (4) prema dolje dok blanja (31) ne nalegne na graničnik dubine (37).
- Osigurajte postavljenu visinu pomoću poluge za pritezanje (7).
- Kada ne koristite graničnik dubine (37), onda se isti mora postaviti na 0 mm.

7. Pogon

7.1 Sklopka za uključivanje/isključivanje (sl. 1, 10 / pol. 1)

- Pritiskom na zelenu tipku „I“ možete uključiti blanju. Prije početka blanjanja pričekajte da osovina noža postigne maksimalni broj okretaja.
- Da biste opet isključili blanju, morate pritisnuti crvenu tipku „O“.

Motor ovog uređaja zaštićen je od preopterećenja sklopkom (36). Kad se prekorači nazivna struja, sklopka za zaštitu od preopterećenja (36) isključuje uređaj.

- Ostavite uređaj da se hladi nekoliko minuta.
- Pritisnite zaštitnu sklopku (36).
- Uključite uređaj pritiskom na zelenu tipku „I“.

7.2 Blanjanje debljine (slika 7,11)

- Kod blanjanja debljine kontaktna površina obradka mora biti ravna sa stolom za blanjanje (20).
- Kod dugačkih obradaka osigurajte da je dostatno mjesta na izlaznoj strani blanje.
- Postavite reznu dubinu kao što je opisano u poglavljima 6.2 i 6.3.
- Pritisnite zelenu tipku „I“ da biste uključili blanju.
- Pustite da obradak nalegne na dovodni stol (13) i vodoravno ga uvodite. Dovodni valjak (9) zahvaća obradak i isti se automatski uvlači.
- Skinite obradak s izlaznog stola (14) nakon što izlazni valjak (10) više ne zahvaća obradak.
- Ponovno postavite reznu dubinu i ponovite postupak tako dugo dok nije postignuta završna mjera debljine obradka.
- Upozorenje! Opasnost od povratnog udara! Nikada ne podilazite preporučenu minimalnu dužinu obradka (vidi tehnički podaci), time osiguravate sigurno vođenje obradka.
- Prije napuštanja radnog mjesta isključite blanju.

Ako bi blanja tijekom blanjanja blokerala, postupite kao što slijedi:

- Odmah isključite blanju.
- Otpustite polugu za pritezanje (7).
- Pomaknite blanju (31) prema gore dok kandže protiv povratnog udara (24) više ne dodiruju obradak.
- Izvadite obradak iz blanje.

- Ponovite postupak blanjanja, ali s manjom reznom dubinom.

8. Zamjena noža

8.1 Napomene za zamjenu noža

- Upozorenje! Uvijek izvucite mrežni utikač, prije izmjene noža.
- Upozorenje! Kako biste izbjegli ozljede, kod zamjene noža nosite rukavice!
- Blanja je u originalnom stanju opremljena s dva zakretna noža. Kod istrođenosti noževa blanje (21) isti se mogu okrenuti, jer kako prednja tako je i stražnja strana ima oštricu.
- Uvijek morate zamijeniti/obnoviti oba noža za blanjanje (21). Noževi za blanjanje (21) moraju se uvijek zamijeniti u paru ili jednako nabrusiti.
- Upozorenje! Kod noževa za blanjanje (21) s različitim širinama dolazi do neuravnoteženosti i oštećenja ležajeva, dodatno se povećava opasnost od povratnih udara!
- Noževi (21) smiju maksimalno 1,1 mm stržiti iznad površine osovine noža (23).
- Koristite isključivo noževe koje je proizvođač preporučio za ovaj uređaj. Kod uporabe drugih noževa postoji opasnost od ozljeda uslijed gubitka kontrole.
- Upozorenje! Za zamjenu noževa koristite isključivo postavljivač mjere (15) koji je priložen uređaju.
- Izbjegavajte prekomjerno okretanje i moguće odvajanje navoja. Utornu letvicu za klin (22) ili vijke za pritezanje (25) s istrošenim navojima se odmah moraju zamijeniti!

8.2 Provedba zamjene noževa (slika 12 - 15)

- Pomaknite blanju (31) pomoću ručice prema skroz dolje (vidi slika 6.1).
- Demontirajte usisni nastavak (5) (vidi 5.2).
- Otpustite oba vijka za fiksiranje (39) na poklopcu (38) pomoću ključa s unutarnjim šesterokutom(16).
- Omogućite pristup osovini noževa (23) tako što ćete skinuti poklopac (38).
- Otpustite nož blanje (21) tako što ćete vijke za pritezanje (25) okrenuti u smjeru kazaljke na satu.
- Uvrtajte vijke za pritezanje (25) toliko da možete izvaditi nož blanje (21) i utornu letvicu za klin (22).

- Temeljito očistite nož blanje (21), utornu letvicu za klin (22), osovinu noža (23) i opruge (26). Posebno osigurajte da su svi dijelovi slobodni od smole prilikom sastavljanja.
- Ponovno umetnite obje opruge (26) u provrte na osovini noža (23).
- Ponovno umetnite utornu letvicu za klin (22) i nove noževe blanje (21) u osovni noževa (23).
- Upozorenje! Opasnost od povratnog udara! Pazite na smjer okretanja osovine noža (23) (vidi simbol bično na kućištu). Rezna kosina noža za blanjanje (21) mora pokazivati u smjeru okretanja.
- Usmjerite nož za blanjanje (21) prema sredini osovine noževa (23).
- Izvrtajte vijke za pritezanje (25) toliko da se nož za blanjanje više ne može iskliznuti, ali da se blagim naporom snage još može pomaknuti.
- Postavite postavljač mjere (15) na osovinu noža (23).
- Osigurajte da postavne površine (40) nasjedaju na osovinu noža (23). Lijeva i desna graničnička površina (41) sada trebaju dotaknuti oštricu noža za blanjanje (21). Postavite nož za blanjanje (21) sa postavljačem mjere (15).
- Pomoću viljuškastog ključa (17) pričvrstite vijak za pritezanje (25).
- Upozorenje! Da bi izbjegli naprezanja u nožu za blanjanje (21) kod pritezanja vijaka za pritezanje (25) krenite od unutarnjih prema vanjskim. Prvo pritegnite srednji vijak za pritezanje i za tim u parovima slijedeće vanjske vijke za pritezanje.
- Isti postupak provedite i za drugi nož za blanjanje (21).
- Ponovo montirajte poklopac (38) i usisni nastavak (5).

9. Zamjena mrežnog kabela

Opasnost!

Ako se kabel za priključivanje ovog uređaja na mrežu ošteti, mora ga zamijeniti proizvođač ili njegova servisna služba ili slična kvalificirana osoba kako bi se izbjegle opasnosti.

10. Čišćenje, održavanje i naručivanje rezervnih dijelova

Opasnost!

Prije svih radova održavanja, čišćenja i postavljanja izvucite mrežni utikač.

10.1 Čišćenje

- Zaštitne naprave, prolaze za zrak i kućište motora treba uvijek očistiti od prašine i nečistoća. Istrljajte uređaj čistom krpom ili ga ispušite komprimiranim zrakom pod niskim tlakom.
- Preporučujemo da očistite uređaj odmah nakon svake uporabe.
- Redovito čistite uređaj mokrom krpom i s malo kalijevog sapuna. Ne koristite otapala ili sredstva za čišćenje; ona bi mogli oštetiti plastične dijelove uređaja. Pripazite na to da u unutrašnjost uređaja ne dospije voda. Prodiranje vode u električni uređaj povećava rizik od električnog udara.

10.2 Održavanje (slika 1/ 16)

Upozorenje! Prije svih radova održavanja izvucite mrežni utikač!

10.2.1 Stroj (slika 16)

Nakon otprilike svakih 10 radnih sati podmažite sva mjesta kao što je pokazano na slici 16. Koristite isključivo suha sredstva za podmazivanje. Načelno se dovodni stol (13), izlazni stol (14), stol za blanjanje (20), dovodne valjke (9) / izlazne valjke (10) i kandže protiv povratnog udara (24) moraju držati slobodnim od smole. Onečišćeni dovodni valjci (9) / izlazni valjci (10) ili kandže protiv povratnog udara (24) moraju se očistiti. Da bi se spriječilo pregrijavanje motora redovito se mora ukloniti prašinu koja se nakuplja u otvorima za zračenje. Unaprijedite kliznost stolova tako što ih periodički tretirate sa lubrikantima.

10.2.2 Rezni alat

Noževi (21), utornu letvicu za klin (22) i osovinu noža (23) se redovito mora osloboditi od smole. Očistite ih odgovarajućim sredstvom za uklanjanje smole.

10.3 Naručivanje rezervnih dijelova:

Kod naručivanja rezervnih dijelova trebali biste navesti sljedeće podatke:

- Tip uređaja
- Kataloški broj uređaja
- Identifikacijski broj uređaja
- Broj potrebnog rezervnog dijela

Aktualne cijene nalaze se na web stranici www.Einhell-Service.com

10.4 Transport (slika 17)

- Oprez! Imajte na umu težinu stroja te po potrebi angažirajte još jednu osobu za pomoć.
- Demontirajte usisni nastavak (5) kako je opisano u 5.2.
- Preklopite dovodni stol (13) i izlazni stol (14) prema gore.
- Postavite mrežni priključni vod (42) na držač kabela (43).
- Pospremite sve labave dijelove kako je opisano u 5.3.
- Stroj transportirajte samo podizanjem na ručkama za transport (2).
- Za rukovanje ili transport nikada ne koristite zaštitne uređaje.

11. Zbrinjavanje u otpad i recikliranje

Uređaj je zapakiran kako bi se tijekom transporta spriječila oštećenja. Ova ambalaža je sirovina i može se ponovno upotrijebiti ili predati na reciklažu. Uređaj i njegov pribor sastavljeni su od raznih materijala, kao npr. metala i plastike. Elektrouređaji se ne smiju bacati u obično kućno smeće. Uređaj bi, u svrhu stručnog zbrinjavanja, trebalo predati odgovarajućem sakupljalištu takvog otpada. Ako ne znate gdje se takvo sakupljalište nalazi, raspitajte se u svojoj općinskoj upravi.

12. Skladištenje

Uređaj i njegov pribor spremite na tamno i suho mjesto zaštićeno od smrzavanja, kojem djeca nemaju pristup. Optimalna temperatura skladištenja je između 5 i 30 °C. Elektroalat čuvajte u originalnoj pakovini.

13. Mogući uzroci kvarova

Problem	Uzrok	Rješenje
Blanja ne radi.	<ol style="list-style-type: none"> 1. Mrežni napon ne postoji. 2. Mrežni napon je prenizak. 3. Motor pregrijan. 4. Četkice istrošene. 	<ol style="list-style-type: none"> 1. Provjerite kabel, mrežni kabel, osigurač i utičnicu. 2. Izbjegavajte preduge produžne kabele. Koristite produžni kabel s dovoljnim poprečnim presjekom. 3. Ostavite motor da se ohladi, po potrebi uklonite uzrok pregrijavanja i aktivirajte prekidač za zaštitnu sklopku (36). 4. Dajte stručnom električaru da zamjeni četkice.
Gubitak brzine pri blanjanju / stroj blokira pri blanjanju.	<ol style="list-style-type: none"> 1. Prevelika dubina rezanja. 2. Tupi noževi. 	<ol style="list-style-type: none"> 1. Smanjite dubinu rezanja. 2. Obnovite noževe za blanjanje (21).
Loše stanje površine obradka koji se blanja.	<ol style="list-style-type: none"> 1. Tupi noževi. 2. Neravnomjeran dovod. 3. Postrojenje za usisavanje (nije uključeno u isporuku) nije priključeno. 	<ol style="list-style-type: none"> 1. Obnovite noževe za blanjanje (21). 2. Očistite dovodne valjke (9) i izlazne valjke (10) te stol za blanjanje (20), dovodni stol (13) i izlazni stol (14). 3. Priključite postrojenje za usisavanje.
Blokiran je izlaz za piljevinu.	<ol style="list-style-type: none"> 1. Postrojenje za usisavanje (nije uključeno u isporuku) nije priključeno. 2. Prevlažno drvo. 	<ol style="list-style-type: none"> 1. Priključite postrojenje za usisavanje. 2. Koristite suho drvo.

Zbrinjavanje



Električne alate, akumulatorske baterije, pribor i ambalažu treba reciklirati na ekološki prihvatljiv način. Električni alat i akumulatorske baterije/baterije ne bacajte u kućni otpad!

Isključivo za zemlje EU:

U skladu s europskom Direktivom 2012/19/EU o električnim i elektroničkim starim uređajima i njihovom provedbom u nacionalno pravo neupotrebljivi električni alati i u skladu s europskom Direktivom 2006/66/EZ neispravne ili istrošene akumulatorske baterije/baterije moraju se odvojeno sakupljati i reciklirati na ekološki prihvatljiv način.

U slučaju nepravilnog zbrinjavanja električni i elektronički stari uređaji mogu imati štetne učinke na okoliš i ljudsko zdravlje zbog moguće prisutnosti opasnih tvari.

Kopiranje ili umnožavanje dokumentacije i popratnih materijala o proizvodu, čak i djelomično, dopušteno je samo uz izričito dopuštenje tvrtke Einhell Germany AG.

Zadržavamo pravo na tehničke izmjene.

- Proizvod ispunjava zahtjeve EN 61000-3-11 i podliježe uvjetima specijalnog priključivanja. To znači da nije dopuštena uporaba na slobodno odabranim priključnim točkama po želji.
- Kod nepovoljnih odnosa u mreži ovaj uređaj može uzrokovati privremena kolebanja napona.
- Proizvod je namijenjen isključivo za uporabu na priključnim točkama koje
 - a) ne prekoračuju maksimalnu dopuštenu impedanciju mreže „Z” ili
 - b) čija opteretivost trajnom strujom mreže iznosi minimalno 100 A po fazi.
- Kao korisnik morate provjeriti, ako je potrebno i posavjetovati se s Vašim poduzećem za opskrbu energijom, ispunjava li priključna točka na kojoj želite koristiti Vaš proizvod jedan od zahtjeva a) ili b).

Informacije o servisu

U svim zemljama koje su navedene na našem jamstvenom listu, imamo kompetentne servisne partnere čije kontakte možete naći u jamstvenom listu. Oni su Vam na raspolaganju za sve slučajeve servisa kao što je popravak, briga oko rezervnih i potrošnih dijelova ili kupnja potrošnih materijala.

Treba imati na umu da kod ovog proizvoda sljedeći dijelovi podliježu trošenju uslijed korištenja ili prirodnom trošenju odnosno potrebni su kao potrošni materijal.

Kategorija	Primjer
Potrošni dijelovi*	Klinasti remen/pogonski valjci
Potrošni materijal/ potrošni dijelovi*	Nož za blanjanje
Neispravni dijelovi	

* nije obavezno u sadržaju isporuke!

U slučaju nedostataka ili grešaka molimo Vas da to prijavite na internetskoj stranici www.Einhell-Service.com. Obratite pozornost na točan opis greške i u svakom slučaju odgovorite na sljedeća pitanja:

- Je li uređaj već jednom radio ispravno ili je otpočetak neispravan?
- Jeste li uočili nešto prije pojave kvara (simptom prije kvara)?
- U čemu je, po vašem mišljenju, kvar u funkcioniranju uređaja (glavni simptom)?
Opišite taj kvar.

Jamstveni list

Dragi kupci,
naši proizvodi podliježu strogoj kontroli kvalitete. Međutim, ako ovaj uređaj ne radi ispravno, jako nam je žao zbog toga i molimo vas da kontaktirate naš servisni odjel na adresi navedenoj na ovom jamstvenom listu. Također vam rado stojimo na raspolaganju putem telefona na navedenom telefonskom broju servisa. Za ostvarivanje jamstvenih zahtjeva vrijedi sljedeće:

1. Ovi jamstveni uvjeti namijenjeni su isključivo potrošačima, tj. fizičkim osobama koje ovaj proizvod ne žele koristiti u okviru svoje gospodarske ili druge samostalne djelatnosti. Ovi jamstveni uvjeti reguliraju dodatne jamstvene usluge koje niže navedeni proizvođač obećava dodatno uz zakonsko jamstvo kupcima njegovih novih uređaja. Ovo jamstvo ne utječe na vaše zakonske jamstvene zahtjeve. Naše jamstvo za vas je besplatno.
2. Jamstvo se odnosi isključivo na kvarove na novom uređaju koji ste kupili u Europskoj uniji niže navedenog proizvođača na temelju greške u materijalu ili proizvodnji i ograničeno je na otklanjanje takvih grešaka ili zamjenu uređaja, po našem izboru. Imajte na umu da naši uređaji nisu dizajnirani za komercijalnu, obrtničku ili profesionalnu uporabu. Ugovor o jamstvu stoga je ništetan ako je uređaj u jamstvenom roku korišten u komercijalnim, obrtničkim ili industrijskim poduzećima ili je bio izložen jednakom opterećenju. Za artikle marke „Professional“ ne vrijedi isključenje za komercijalnu, obrtničku ili profesionalnu uporabu.
3. Iz našeg jamstva isključena su:
 - Oštećenja uređaja uzrokovana nepridržavanjem uputa za montažu ili zbog nestručne instalacije, neuvažavanja uputa za uporabu (kao što je spajanje na neodgovarajući mrežni napon ili vrstu struje) ili neuvažavanje propisa o održavanju i sigurnosti ili izlaganjem uređaja nenormalnim uvjetima okoline ili nedostatkom brige i održavanja.
 - Oštećenja na uređaju uzrokovana zlouporabom ili nepravilnom uporabom (npr. preopterećenje uređaja ili korištenje neodobrenih alata ili pribora), ulazak stranih tijela u uređaj (npr. pijesak, kamenje ili prašina, ...) Ako je došlo do oštećenja tijekom transporta, upotrebe sile ili vanjskih utjecaja (npr. oštećenja uzrokovana padom).
 - Oštećenja uređaja ili dijelova uređaja koja se mogu pripisati normalnom, uobičajenom ili drugom prirodnom trošenju. Na primjer, baterije i paketi baterija podložni su prirodnom habanju i dizajnirani su za ograničeni broj ciklusa. Na trošenje negativno utječu posebno potrebna opterećenja, brzine utovara, ali i izloženost toplini, hladnoći, vibracijama i udarima.
4. Jamstveni rok traje 2 godine i počinje teći od datuma kupnje uređaja. Jamstveni zahtjevi moraju se podnijeti prije isteka jamstvenog roka u roku od dva tjedna nakon što ste prepoznali kvar. Ostvarivanje jamstvenih zahtjeva nakon isteka jamstvenog roka je isključeno. Popravak ili zamjena uređaja ne dovodi ni do produljenja jamstvenog roka, niti će ta usluga pokrenuti novo jamstveno razdoblje za uređaj ili bilo koje ugrađene rezervne dijelove. To također vrijedi kada koristite uslugu lokalno.
5. Kako biste podnijeli zahtjev za jamstvo, prijavite neispravan uređaj na: www.Einhell-Service.com. Pripremite račun ili drugi dokaz o kupnji novog uređaja. Uređaji koji se šalju bez odgovarajuće dokumentacije ili bez pločice s oznakom tipa isključeni su iz jamstva zbog nepostojanja mogućnosti dodjele istih. Ako je kvar na uređaju pokriven našim jamstvom, odmah ćete dobiti popravljene ili novi uređaj.
6. Ako ste uređaj odnijeli u drugu državu Europske unije koja nije država u kojoj ste kupili uređaj, uslugu jamstva ćemo osigurati preko lokalnog servisnog partnera. Ne postoji jamstvo ako se uređaj šalje izvan Europske unije.

Naravno, uz nadoknadu troškova, rado ćemo popraviti i kvarove na uređaju koji nisu ili više nisu obuhvaćeni opsegom jamstva. Za to molimo pošaljite uređaj na adresu našeg servisa. Za istrošene, potrošne dijelove i dijelove koji nedostaju, pozivamo se na ograničenja ovog jamstva u skladu sa servisnim informacijama u ovim uputama za uporabu.

HR: Jamac/ Servis: Einhell Croatia d.o.o., Pustodol Začretnski 19/H, 49223 Sv. Križ Začretje, Hrvatska
BIH: Jamac/ Servis: Einhell BiH d.o.o., Poslovni Centar 96, BIH-72250 Vitez

Opasnost!

Kod korišćenja uređaja morate se pridržavati bezbednosnih propisa kako biste sprečili povrede i štete. Zbog toga pažljivo pročitajte ova uputstva za upotrebu/bezbednosne napomene. Dobro ih sačuvajte tako da Vam informacije u svako doba budu na raspolaganju. Ako biste ovaj uređaj trebali predati drugim licima, molimo Vas da im prosledite i ova uputstva za upotrebu. Ne preuzimamo garanciju za štete koje bi nastale zbog nepridržavanja ovih uputstava za upotrebu i bezbednosnih napomena.

Objašnjenje korišćenih simbola (vidi sliku 18)

1. Opasnost! - Pročitajte uputstva za upotrebu kako bi se smanjio rizik zadobijanja povreda.
2. Oprez! Nosite zaštitu za uši. Usled uticaja buke može doći do oštećenja sluha.
3. Oprez! Nosite masku za zaštitu od prašine. Kod obrade drveta i drugih materijala može doći do stvaranja prašine štetne po zdravlje. Ne smete da obrađujete azbestne materijale!
4. Oprez! Nosite zaštitne naočare. Varnice koje nastaju tokom rada, ili iverje, piljevina i prašina koji izlaze iz uređaja mogu izazvati gubitak vida.
5. Prekidač za zaštitu od preopterećenja
6. Oprez! Opasnost od povreda! Nemojte da dodirujete nož za rendisanje koji radi.
7. Smer obrtanja osovine noža.
8. Obrćite obrtaljku u smeru kazaljke na časovniku da bi povećali propust debljine. Obrćite obrtaljku u smeru suprotno od kazaljke na časovniku da bi smanjili propust debljine. Obrtaj obrtaljke za 360° odgovara promeni visine od 2 mm.
9. Uslovi za mrežni priključak
10. Nominalna snaga
11. Broj obrtaja

1. Sigurnosna uputstva

Odgovarajuća sigurnosna uputstva pronaći ćete u priloženoj knjižici.

Upozorenje!

Pročitajte sve bezbednosne napomene, upute, ilustracije i tehničke podatke koje ima ovaj električni alat. U slučaju nepridržavanja sledećih uputstava može doći do električnog udara, požara i/ili teških povreda.

Sačuvajte sve bezbednosne napomene i uputstva za ubuduće.

Ovaj uređaj nije namenjen da ga koriste lica (uključujući decu) sa ograničenim fizičkim, senzornim ili duševnim sposobnostima ili sa manjkom iskustva i/ili sa manjkom znanja. Deca moraju biti pod nadzorom kako bi se obezbedilo da se ne igraju uređajem.

2. Opis uređaja i sadržaj isporuke**2.1 Opis uređaja (slika 1-17)**

1. Prekidač za uključivanje/isključivanje
2. Ručka za transport
3. Komad za guranje
4. Obrtaljka
5. Nastavak za usisavanje
6. Adapter za usisavanje
7. Poluga za stezanje
8. Rupa za pričvršćivanje
9. Dovodni valjak
10. Izlazni valjak
11. Zavrtnj za obrtaljku
12. Poluga
13. Dovodni sto
14. Izlazni sto
15. Podešavač mere
16. Ključ sa unutrašnjim šestougлом 4 mm
17. Viljuškasti ključ
18. Skala dubine rezanja
19. Kazaljka dubine rezanja
20. Sto za rendisanje
21. Nož za rendisanje
22. Žlebna letva za klinove
23. Osovina noža
24. Kandže protiv povratnog udarca
25. Zavrtnj za stezanje
26. Opruga
27. Zavrtnj sa šestostranim upustom
28. Petle za vešanje
29. Skala za propust debljine
30. Kazaljka za propust debljine
31. Rendisaljka
32. Skala na obrtaljki
33. Kazaljka na obrtaljki
34. Granični zavrtnj
35. Kontranavrta
36. Prekidač za zaštitu od preopterećenja
37. Graničnik dubine
38. Poklopac
39. Zavrtnj za fiksiranje poklopca
40. Površina naleganja
41. Graničnička površina
42. Vod mrežnog priključka
43. Držač kabla

2.2 Sadržaj isporuke

Molimo Vas da pomoću opisanog sadržaja isporuke proverite potpunost artikala. U slučaju neispravnih delova, nakon kupovine artikla obratite se našem servisnom centru, ili prodajnom mestu na kom ste kupili proizvod u roku od 5 radnih dana, s time da predložite i važeću potvrdu o kupovini. Molimo vas da u vezi sa tim obratite pažnju na tabelu o garanciji u informacijama o servisu na kraju uputstava.

- Otvorite pakovanje i pažljivo izvadite uređaj.
- Uklonite materijal za pakovanje kao i delove za bezbednost pakovanja / bezbednost tokom transporta (ako postoje).
- Proverite da li je sadržaj isporuke potpun.
- Prekontrolišite da li na uređaju i delovima pribora ima transparentnih oštećenja.
- Po mogućnosti sačuvajte pakovanje do isteka garantnog roka.

Opasnost!

Uređaj i materijal za pakovanje nisu dečje igračke! Deca ne smeju da se igraju plastičnim kesama, folijama i sitnim delovima! Postoji opasnost da ih progutaju i tako se uguše!

- Stacionarna rendisaljka
- Komad za guranje
- Obrtaljka
- Nastavak za usisavanje
- Adapter za usisavanje
- Podešavač mere
- Ključ sa unutrašnjim šestouglo 4 mm
- Viljuškasti ključ
- Originalno uputstvo za upotrebu
- Bezbednosne napomene

3. Namensko korišćenje

Rendisaljka služi za rendisanje debljina svih vrsta drveta za rezanje.

Mašina sme da se koristi samo namenski.

Uprkos namenskom korišćenju mogu da nastanu određeni faktori rizika. Usled potrebnog radnog toka mogu da nastanu sledeće ozlede:

- Doticanja osovine noža prstima ili rukama u području koje ne može da se osigura.
- Kod nestručnog rukovanja povratni udarac od obratka.

- Oštećenja sluha i ozlede očiju te ozlede prsti i ruku kod nekorisćenja zahtevane zaštitne opreme.
- Emisije štetne za zdravlje kod korišćenja u zatvorenim prostorima bez podesnog postrojenja za usisavanje.

Uređaj sme da se koristi samo za namenu za koju je predviđen. Svaka drugačija upotreba nije namenska. Za štete ili povrede svih vrsta koje iz toga proizađu, odgovoran je korisnik/rukovaoc, a nikako proizvođač.

Molimo da obratite pažnju na to da naši uređaji nisu podesni za korišćenje u komercijalne, znanstvene ili industrijske svrhe. Ne preuzimamo garanciju ako se uređaj koristi u komercijalne i industrijske svrhe kao i sličnim delatnostima.

4. Tehnički podaci

Naizmenični motor:220-240V ~ 50/60 Hz
 Snaga P: 1800 W
 Maks. širina obratka: 330 mm
 Maks. visina obratka propust debljina: 153 mm
 Dužina obratka: min. 280 mm
 Sto za rendisanje debljina: 860 x 330 mm
 Rendisaljka debljina brzina pomeranja: 8,4 m/min
 Broj obrtaja u praznom hodu motor n_0 :
22000 min⁻¹
 Broj obrtaja u praznom hodu nož za rendisanje: .
10000 min⁻¹
 Maks. dubina rezanja: 3 mm
 Usisavanje piljevine: Ø 100 / 63,5 mm
 Klasa zaštite: I
 Težina: oko 35 kg

Opasnost!

Buka i vibracije

Vrednosti buke i vibracija utvrđene su prema standardu EN 61029.

Nivo zvučnog pritiska L_{pA} 94 dB(A)
 Tolerancija K_{pA} 3 dB(A)
 Nivo buke L_{WA} 105 dB(A)
 Tolerancija K_{WA} 3 dB(A)

Nosite zaštitu za uši.

Usled uticaja buke može doći do oštećenja sluha.

Navedena vrednost emisije vibracija izmerena je standardizovanim postupkom ispitivanja i može se, u zavisnosti od načina na koji se koristi električni alat, promeniti i u izuzetnim slučajevima biti iznad navedene vrednosti.

Navedena vrednost emisije vibracija se može koristiti za poređenje jednog električnog alata sa drugim.

Navedena vrednost emisije vibracija se može koristiti za preliminarnu procenu negativnog uticaja.

Ograničite stvaranje buke i vibracija na minimum!

- Koristite samo besprekorne uređaje.
- Redovno održavajte i čistite uređaj.
- Prilagodite svoj način rada uređaju.
- Ne preopterećujte uređaj.
- Prema potrebi pošaljite uređaj na kontrolu.
- Ako uređaj ne upotrebljavate, onda ga isključite.

Oprez!

Ostali rizici

Čak i kada se ovi električni alati koriste propisno, uvek postoje i neki drugi rizici. Sledeće opasnosti mogu nastati u vezi s izvedbom i konstrukcijom električnog alata:

1. Oštećenja pluća, ako se ne nosi odgovarajuća maska za zaštitu od prašine.
2. Oštećenja sluha, ako se ne nosi odgovarajuća zaštita za sluh.

5. Pre puštanja u rad

- Upozorenje! Pre svih radova održavanja, čišćenja i podešavanja izvucite mrežni utikač.
- Uvek nosite zaštitne naočare.
- Redovito proverite noževe za rendisanje (21) na dobru učvršćenost u osovine noževa (23).
- Osovina noževa (23) mora slobodno da se kreće.
- Proverite ispravnu funkciju kandži protiv povratnog udara (24). Kandže moraju da se lako pomeraju, tako da pokazuju prema dole dok slobodno vise.
- Vizuelnom proverom proverite da se dovodni valjak (9) i izlazni valjak (10) ravnomerno kreću.
- Pre nego što uključite prekidač za uključivanje/isključivanje (1), proverite da li je nož za rendisanje pravilno montiran i da li se

pokretni delovi nesmetano kreću.

- Nikada nemojte skinuti sigurnosne poklopce sa stroja osim za servisnu službu ili za popravke.
- Sigurnosni poklopci uvek moraju biti celi. Pre svakog korišćenja stroja pričvrstite i osigurajte sigurnosne poklopce na za to predviđenim mestima.
- Pre puštanja u rad morate da montirate sve poklopce i sigurnosne uređaje.
- Nikada ne režite utore, čunjeve ili oblike.
- Kod drveta koje je već obrađivano voditi računa o stranim telima, kao što su npr. ekseri ili zavrtnji itd.
- Izvadite rendisaljku i proverite da li postoje oštećenja od transporta.
- Mašinu treba da postavite i usmerite stabilno.
- Mašinu kod obrađivanja teških ili dugačkih obradaka treba zavrtnjima pričvrstiti za radni sto ili sl. sa rupama za pričvršćivanje (8).
- Kod obrađivanja dugačkih obradaka treba da se koristi sto s točkovima ili slične uređaje za poudpiranje. Ove dodatne opreme mogu da se kupe u stručnim prodavnicama. One mora da se stave na dovodnu i izlazni stranu rendisaljke. Podešavanje visine mora da se izvrši tako da se obradak može horizontalno umetnuti u mašinu i horizontalno izvaditi iz mašine.
- Pre priključivanja uređaja proverite da li podaci na tablici s oznakom tipa odgovaraju podacima o mreži.

5.1 Montaža (slika 3)

- Demontirajte zavrtnj (11) na polugi (12) pomoću ključa za zavrtnje sa šestostranim upustom (16).
- Postavite obrtaljku (4) na polugu (12). Pričvrstite ih zavrtnjem (11).

5.2 Usisavanje (slika 4)

- Uverite se da su tri zavrtnja sa šestostranim upustom (27) otpuštena za nekoliko obrtaja.
- Obesite usisni nastavak (5) na gornje tri petle (28). Fiksirajte usisni nastavak (5) tako što ćete zategnuti zavrtnje sa šestostranim upustom (27) ključem za zavrtnje sa šestostranim upustom (16).
- Priključite usisivač na usisnom nastavku (5) (vidi promer tehničkim podacima).
- Možete da smanjite promer usisnog nastavka tako što nataknete adapter za usisavanje (6) na usisnom nastavku (5). Alternativno priključite usisivač na adapter za usisavanje (6).

5.3 Odlaganje labavih delova (slika 1/5)

- Kada se komad za guranje (3) ne koristi, onda se on treba čuvati kod uređaja na dohvatu ruke kako je prikazano na slici 1.
- Podešavač mere (15), viljuškasti ključ (17) i ključ sa unutrašnjim šestougлом (16) možete da učvrstite na uređaju kako je prikazano na slici 5.

6. Rukovanje

6.1 Propust debljina (slika 6)

Obrtanjem obrtaljke (4) možete namestiti rendisaljku (31) na željenu visinu propusta.

- U smeru kazaljke na časovniku: Povećati visinu propusta odnosno rendisaljka prema gore.
- U smeru suprotnom od kazaljke na časovniku: Smanjiti visinu propusta odnosno rendisaljka prema dole.
- Obrnite obrtaljku (4) sve dok se kazaljka (30) ne poklopi sa željenom vrednošću na skali (29).
- Fiksirajte visinu propusta tako što ćete polugu za stezanje (7) obrnuti prema desno.

6.2 Dubina rezanja (slika 7)

Dubina rezanja noževa za rendisanje (21) u obratku može da se pročita na skali (18).

- Otpustite polugu za stezanje (7).
- Kod isključene rendisaljke umetnite obradak tako duboko u rendisaljku da se kazaljka može da se pomeri (19).
- **Napomena!** Pozicija tastera za prikaz dubine rezanja označena je strelom (vidi sliku 7).
- Obrnite obrtaljku (4) sve dok se kazaljka (19) ne poklopi sa željenom dubinom rezanja na skali (18).
- Ponovno stegnite steznu polugu (7) i izvadite obradak.

6.3 Postizanje ciljne dimenzije sa više prolaza (slika 3,6,7)

- Generalno vredi: Možete kvalitet površine povećati tako što napravite više prolaza s manjim dubinama rezanja.
- Kod prvog prolaza trebate da uzmete manju dubinu rezanja kako neravnine u obradku ne bi prevazišle maksimalnu dubinu rezanja (vidi tehničke podatke) i blokirale obradak.
- Sa skalom (32) na obrtaljci (4) može da se verno meri smanji dubina rezanja za sledeće prolaže.

- Obrtajte skalnu (32) na obrtaljci (4) tako dugo dok se „0“ i kazaljka (33) ne preklope.
- Olabavite steznu polugu (7).
- Obrnite obrtaljku (4) za 1/4 obrtaja u smeru suprotnom od kazaljke na časovniku da bi podesili dubinu rezanja na 0,5 mm. Ako želite da postavite dubinu rezanja od 1 mm, onda obrnite obrtaljku (4) za 1/2 obrtaja itd.
- Ponovno stegnite steznu polugu (7).

6.4 Proširenja za sto (slika 8)

Da bi zagarantovali optimalan rezultat rada proširenja za sto moraju da budu usmerena ravno sa stolom za rendisanje (20).

- Proverite to ravnim objektom npr. lenjirom, drvetom s ravnim ivicom itd.
- Po potrebi možete podesiti dovodni sto (13) i izlazni sto (14).
- Sklopiti dovodni sto (13) i izlazni sto (14) prema gore. Otpustite kontrnavrtku (35) sa viljuškastim ključem (17).
- Ponovno rasklopiti dovodni sto (13) i izlazni sto (14). Sada odvrtajte granične zavrtnje (34) tako dugo dok proširenja za sto budu usmerena paralelno s površinom stola za rendisanje (20).
- Ponovno pritegnite kontrnavrtku (35) s viljuškastim ključem (17).

6.5 Graničnik dubine (slika 9)

Koristite graničnik dubine (37) da bi rendisali obradke ponovno na istu debljinu. To je posebno korisno kada između radnji obrađivate različite debljine obradaka.

- Olabavite steznu polugu (7).
- Pomerite rendisaljku (31) s obrtaljkom (4) prema gore na najmanje 32 mm.
- Okrenite graničnik dubine (37) na željenu debljinu. (podesive mere: 6, 12, 19, 25 ili 31 mm)
- Pomerite rendisaljku (31) s obrtaljkom (4) prema dole dok rendisaljka (31) ne nalegne graničnik dubine (37).
- Osigurajte podešavanje visine sa steznom polugom (7).
- Kada ne koristite graničnik dubine podesite isti na 0 mm.

7. Rad

7.1 Prekidač za uključivanje/isključivanje (sl. 1, 10 / poz. 1)

- Rendisaljku se može uključiti pritiskom na zeleni taster „I“. Pre početka rendisanja

sačekajte da osovina noža postigne maksimalni broj obrtaja.

- Da biste opet isključili rendisaljku, morate pritisnuti crveni taster „0“. Motor ovog uređaja je zaštićen od preopterećenja odgovarajućim prekidačem (36). U slučaju prekoračenja nominalne struje prekidač preopterećenja (36) isključuje uređaj.
- Ostavite uređaj da se hladi više minuta.
- Pritisnite prekidač za zaštitu od preopterećenja (36).
- Zatim ponovno uključite uređaj pritiskom na zeleni taster „I“.

7.2 Rendisanje debljina (slika 7,11)

- Kod rendisanja debljina kontaktna površina obratka mora da bude ravna sa stolom za rendisanje (20).
- Uverite se da je kod dugačkih obradaka na izlaznoj strani rendisaljke dovoljno mesta.
- Podesite dubinu rezanja kao opisano pod 6.2 i 6.3.
- pritisnite zeleni taster „I“ za uključivanje rendisaljke.
- Postavite obradak tako da leži na dovodnom stolu (13) i horizontalno ga uvedite. Dovodni valjak će zahvatiti dovodni valjak (9) i automatski ga uvlači.
- Uzmite obradak sa izlaznog stola (14) kada izlazni valjak (10) više ne zahvaća obradak.
- Ponovno podesite dubinu rezanja i ponovite postupak tako dugo dok ne postignete završnu meru debljine obradka.
- Upozorenje! Opasnost od povratnog udara! Nikada ne podesite stroj na manje od preporučene minimalne dužine obradka (vidi tehničke podatke), tako osiguravate sigurno vođenje obradka.
- Pre napuštanja radnog mesta isključite rendisaljku.

Ako bi rendisaljka tokom rendisanja blokirala, postupite na sledeći način:

- Odmah isključite rendisaljku.
- Olabavite steznu polugu (7).
- Pomerite rendisaljku (31) prema gore dok kandže protiv povratnog udara (24) više ne dotiču obradak.
- Izvadite obradak iz rendisaljke.
- Ponovite postupak rendisanja, ali s manjom dubinom rezanja.

8. Zamena noževa

8.1 Napomene za zamenu noževa

- Upozorenje! Pre što zamenite noževe uvek izvucite mrežni utikač.
- Upozorenje! Prilikom zamene noževa nosite rukavice, kako biste izbegli povrede!
- Rendisaljka je u originalnom stanju opremljena s dva noža koja mogu da se obrnu. Kod pohabanosti noževa za rendisanje (21) isti mogu da se obrnu, jer su prednja kao i stražnja strana opremljena oštricom.
- Uvek morate da zamenite/obnovite oba noža za rendisanje (21). Noževi za rendisanje (21) mora da se zamene u parovima ili moraju da se bruse jednako.
- Upozorenje! Kod noževa za rendisanje (21) različite širine dolazi do neravnoteže i oštećenja ležaja, dodatno se povećava rizik od povratnog udara!
- Noževi (21) smeju da strše maksimalno 1,1 mm iznad površine osovine noževa (23).
- Koristite samo noževe koje je proizvođač preporučio za ovaj uređaj. Kod korišćenja drugih noževa postoji opasnost od povreda zbog gubitka kontrole.
- Upozorenje! Za zamenu noževa koristite isključivo podešavač mere (15) koji je dostavljen uz uređaj.
- Izbegavajte prekomerno obrtanje i moguće razdvajanje od navoja. Žlebne letve za klinove (22) ili zavrtnji za stezanje (25) s pohabanim navojima moraju da se odmah zamene!

8.2 Provođenje zamene noževa (slika 12-15)

- Pomerite rendisaljku (31) s obrtajkom skroz prema dole (vidi 6.1).
- Dемontirajte usisni nastavak (5) (vidi 5.2).
- Otpustite oba zavrtnja za fiksiranje (39) na poklopcu (38) pomoću ključa za zavrtnje sa šestostranim upustom (16).
- Omogućite pristup osovini noža (23) tako da demontirate poklopac (38).
- Otpustite noža za rendisanje (21) tako što ćete zavrtnje za stezanje (25) okrenuti u smeru kazaljke na časovniku.
- Zavrtnite zavrtnje za stezanje (25) tako dugo dok nože za rendisanje (21) i žlebnu letvu za klinove (22) možete izvaditi.
- Pažljivo očistite noža za rendisanje (21), žlebnu letvu za klinove (22), osovinu noža (23) i opruge (26). Posebno osigurajte da su kod sastavljanja svi delovi slobodni od smole.

- Ponovno umetnite obe opruge (26) u rupe na osovinu noža (23).
- Ponovno umetnite žlebnu letvu za klinove (22) i nož za rendisanje (21) u osovinu noža (23).
- Upozorenje! Opasnost od povratnog udarca! Pazite na smer obrtanja osovine noža (23) (vidi simbol na strani kućišta). Rezna kosina noža za rendisanje (21) mora da pokazuje u smeru obrtanja.
- Usmerite nož za rendisanje (21) u sredini s osovinom noža (23).
- Izvrtajte zavrtnje za stezanje (25) tako daleko da nož za rendisanje više ne može da se posmakne, ali da se još može pomeriti lakom primenom sile.
- Postavite podešavač mere (15) na osovinu noža (23).
- Uverite se da površine za naleganje (40) naležu na osovinu noža (23). Leva i desna graničnica površina (41) sada trebaju da dodiruju oštricu noža za rendisanje (21). Podesite nož za rendisanje (21) s podešavačem mere (15).
- Pritegnite zavrtnj za stezanje (25) sa viljuškastim ključem (17).
- Upozorenje! Da bi izbegli naprezanja u nožu za rendisanje (21) kod pritezanja zavrtnja za stezanja (25) krenite od unutarnjih prema spoljašnjim. Prvo pritegnite srednju zavrtnj za stezanje i zatim u parovima stežite sledeće spoljašne zavrtnje za stezanje.
- Isti postupak izvršite za drugi nož za rendisanje (21).
- Ponovo montirajte poklopac (38) i usisni nastavak (5).

9. Zamena mrežnog priključnog voda

Opasnost!

Ako se ošteti mrežni priključni vod ovog uređaja, mora da ga zameni proizvođač ili njegova servisna služba ili kvalifikovano lice, kako bi se izbegle opasnosti.

10. Čišćenje, održavanje i porudžbina rezervnih delova

Opasnost!

Pre svih radova održavanja, čišćenja i podešavanja izvucite mrežni utikač.

10.1 Čišćenje

- Zaštitne naprave, ventilacione otvore i kućište motora uvek što bolje očistite od prašine i prljavštine. Istrljajte uređaj čistom krpom ili ga ispušite komprimiranim zrakom pod niskim pritiskom.
- Preporučamo da uređaj očistite odmah nakon svakog korišćenja.
- Uređaj redovno čistite vlažnom krpom i s malo mekog sapuna. Nemojte koristiti otapala i sredstva za čišćenje; oni bi mogli oštetiti plastične dijelove uređaja. Pripazite na to da u unutrašnjost uređaja ne dospije voda. Prodiranje vode u elektrouređaj povećava rizik od električnog udara.

10.2 Održavanje (slika 1/ 16)

Upozorenje! Pre svih radova održavanja izvucite mrežni utikač!

10.2.1 Stroj (slika 16)

Nakon svakih 10 radnih sati podmažite sva mesta kao prikazano na slici 16. Koristite samo suho sredstvo za podmazivanje.

Dovodni sto (13), izlazni sto (14), sto za rendisanje (20), dovodni valjak (9) / izlazni valjak (10) i kandže protiv povratnog udarca (24) moraju uvek da budu slobodni od smole. Prijave dovodne valjke (9) / izlazne valjke (10) ili kandže protiv povratnog udarca (24) moraju da se očiste.

Da bi sprečili pregrevanje motora redovito se mora ukloniti prašinu koja se nakuplja u otvorima za ventilaciju.

Poboljšajte klizanje na stolu tako što ih periodično tretirate s lubrikantom.

10.2.2 Alat za rezanje

Nož (21), žlebna letva za klinove (22) i osovina noža (23) moraju se redovito osloboditi od smole. Očistite iste sredstvom za uklanjanje smole.

10.3 Porudžbina rezervnih delova:

Kod porudžbine rezervnih delova trebali biste da navedete sledeće podatke:

- Tip uređaja
- Kataloški broj uređaja
- Identifikacioni broj uređaja
- Broj potrebnog rezervnog dela

Aktuelne cene nalaze se na web strani www.Einhell-Service.com

10.4 Transport (slika 17)

- Oprez! Imajte na umu težinu mašine te angažirajte još jedno lice za pomoć!
- Demontirajte usisni nastavk (5) kao što je opisano pod tačkom 5.2.
- Sklopite dovodni sto (13) i izlazni sto (14) prema gore.
- Postavite vod za priključivanje (42) na mrežu na držač kabela (43).
- Spremite sve labave delove kao što je opisano pod tačkom 5.3.
- Transport mašine vršite samo tako da istu podignete za transportne ručke (2).
- Za rukovanje ili transport nikada ne koristite zaštitne uređaje.

11. Zbrinjavanje u otpad i recikliranje

Uređaj je zapakovan kako bi se tokom transporta sprečila oštećenja. Ova ambalaža je sirovina i može ponovno da se upotrebi ili preda na recikliranje. Uređaj i njegov pribor sastavljeni su od raznih materijala, kao npr. metala i plastike. Neispravni uređaji ne smeju da se bacaju u kućni otpad. Uređaj bi u svrhu stručnog zbrinjavanja u otpad, trebalo da se preda odgovarajućem sabiralištu takvog otpada. Ako ne znate gde se takvo sabiralište nalazi, raspitajte se u svojoj opštinskoj upravi.

12. Skladištenje

Uređaj i njegov pribor spremite na tamno i suvo mesto zaštićeno od smrzavanja, kojem deca nemaju pristup. Optimalna temperatura za čuvanje je između 5 i 30 °C. Električni alat čuvajte u originalnom pakovanju.

13. Mogući uzroci kvarova

Problem	Uzrok	Rešenje
Rendisaljka ne radi.	<ol style="list-style-type: none"> 1. Mrežni napon ne postoji. 2. Mrežni napon je premali. 3. Pregrejan motor. 4. Četkice pohabane. 	<ol style="list-style-type: none"> 1. Proverite kabl, mrežni utikač, osigurač i utičnicu. 2. Sprečite previše dugačak produžni kabl. Koristite produžni kabl sa dovoljnim poprečnim presekom žile. 3. Neka se motor ohladi, prema potrebi uklonite uzrok pregrevanja i pritisnite prekidač za preopterećenje (36). 4. Pustite da električar zameni četkice.
Gubitak brzine kod rendisanja / mašina blokira kod rendisanja.	<ol style="list-style-type: none"> 1. Prevelika dubina rezanja. 2. Tupi noževi. 	<ol style="list-style-type: none"> 1. Smanjiti dubinu rezanja. 2. Obnovite noževe za rednisanje (21).
Loš kvalitet površine obratka koji se rendiše.	<ol style="list-style-type: none"> 1. Tupi noževi. 2. Dovod neravnomeran. 3. Usisavač (nije u opsegu isporuke) nije priključen. 	<ol style="list-style-type: none"> 1. Obnovite noževe za rednisanje (21). 2. Očistite dovodne valjke (9) i izlazne valjke (10), te sto za rendisanje (20), dovodni sto (13) i izlazni sto (14). 3. Priključite usisavač.
Blokirano izbacivanje piljevine.	<ol style="list-style-type: none"> 1. Usisavač (nije u opsegu isporuke) nije priključen. 2. Drvo prevlažno. 	<ol style="list-style-type: none"> 1. Priključite usisavač. 2. Koristite suvo drvo.

Uklanjanje đubreta



Električne alate, akumulacione baterije, pribor i pakovanja treba predati na reciklažu koja je u skladu sa zaštitom životne sredine.

Ne bacajte električne alate i akumulatore/ baterije u kućno đubre!

Samo za EU zemlje:

Prema evropskoj direktivi 2012/19/EU o starim električnim i elektronskim uređajima i njenoj primeni u nacionalnom pravu, električni alati koji se više ne mogu koristiti, a prema evropskoj direktivi 2006/66/EC akumulatori/baterije koje su u kvaru ili istrošene moraju se odvojeno sakupljati i uključiti u reciklažu koja ispunjava ekološke uslove.

Ukoliko se elektronski i električni uređaji otklone u otpad na neispravan način, moguće opasne materije mogu da imaju štetno dejstvo na životnu sredinu i zdravlje ljudi.

Potpuno ili delimično štampanje ili umnožavanje dokumentacije i službenih papira koji su priloženi proizvodu dozvoljeno je samo uz izričitu saglasnost firme Einhell Germany AG.

Zadržavamo pravo na tehničke promene.

- Proizvod ispunjava zahteve EN 61000-3-11 i podleže uslovima specijalnog priključivanja. To znači da nije dozvoljena upotreba na slobodno odabranim priključnim tačkama po želji.
- Kod nepovoljnih odnosa u mreži ovaj uređaj može da uzrokuje privremena kolebanja napona.
- Proizvod je namenjen isključivo za upotrebu na priključnim tačkama koje
 - a) ne prekoračuju maksimalnu dozvoljenu impedanciju mreže ili
 - b) čija mogućnost opterećenja trajnom strujom mreže iznosi minimalno 100 A po fazi.
- Kao korisnik morate da proverite, ako je potrebno i da se posavetujete s Vašim preduzećem za distribuciju energije, da li priključna tačka na kojoj želite da koristite Vaš proizvod ispunjava jedan od zahteva a) ili b).

Informacije o servisu

U svim zemljama koje su navedene u našem garantnom listu, imamo kompetentne servisne partnere čije kontakte možete da nađete u garantnom listu. Oni su Vam na raspolaganju za sve slučajeve servisa kao što je popravak, briga oko rezervnih i habajućih delova ili kupovina potrošnih materijala.

Treba da imate u vidu da kod ovog proizvoda sledeći delovi podležu trošenju usled korišćenja ili prirodnom trošenju odnosno potrebni su kao potrošni materijal.

Kategorija	Primer
Brzoabajući delovi*	Klinasti kaiš/pogonski valjci
Potrošni materijal/ potrošni delovi*	Nož za rendisanje
Neispravni delovi	

* Nije obavezno da se nalazi u sadržaju isporuke!

U slučaju nedostataka ili grešaka molimo Vas da to prijavite na internet stranici www.Einhell-Service.com. Obratite pažnju na tačan opis greške i u svakom slučaju odgovorite na sledeća pitanja:

- Da li je uređaj već jednom radio ispravno, ili je od samog početka neispravan?
- Da li ste uočili nešto pre pojave kvara (simptom pre kvara)?
- U čemu je, po vašem mišljenju, kvar u funkcionisanju uređaja (glavni simptom)?
Opišite taj kvar.

Garantni list

Poštovani kupče, naši proizvodi podležu strogoj kontroli kvaliteta. Međutim, ukoliko ovaj uređaj i pored toga ne funkcioniše besprekorno, veoma nam je žao zbog toga i pozivamo Vas da se obratite našem servisu na adresi koja je navedena u ovom garantnom listu. Rado smo Vam na raspolaganju i telefonski, putem navedenog servisnog telefonskog broja. Za ostvarivanje garantnih prava važi sledeće:

1. Ovi garantni uslovi se odnose isključivo na potrošače, tj. fizička lica koja ovaj proizvod ne žele da koriste ovaj proizvod u okviru svojih komercijalnih, ni drugih samostalnih delatnosti. Ovi uslovi garancije regulišu dodatne garantne usluge koje dole navedeni proizvođač pored zakonske garancije nudi kupcima njegovih novih uređaja. Ova garancija nema uticaja na vaša zakonska prava na garanciju. Naše garantne usluge su za Vas besplatne.
2. Garancija se odnosi isključivo na nedostatke na novom uređaju dole navedenog proizvođača koji je kupljen u Evropskoj uniji, i koji se zasnivaju na greškama u materijalu ili u proizvodnji i ograničena je našim izborom da ili otklonimo takve nedostatke, ili da zamenimo uređaj. Obratite pažnju na to da naši uređaji nisu konstruisani za namensku upotrebu u komercijalnu, zanatsku ili profesionalnu upotrebu. Stoga se ugovor o garanciji ne realizuje ukoliko je uređaj u toku garantnog roka korišćen u komercijalnoj, zanatske ili industrijske svrhe ili je bio izložen istovetnom opterećenju. Kod proizvoda sa oznakom brenda „Professional“ isključenje za komercijalnu, zanatsku ili profesionalnu upotrebu ne važi.
3. Od naše garancije su izuzeta:
 - Oštećenja na uređaju, koja su nastala u usled nepoštovanja uputstva za montažu ili zbog nestručne instalacije, nepoštovanja uputstva za upotrebu (kao npr. priključivanje na pogrešan mrežni napon ili vrstu struje) ili nepoštovanje propisa o održavanju i bezbednosti ili izlaganja uređaja abnormalnim uslovima okoline ili usled nedostatka nege i održavanja.
 - Oštećenja na uređaju koja su nastala usled zloupotrebe ili nepravilne primene (npr. preopterećenje uređaja ili upotreba neodobrenih alatnih nastavaka ili dodatne opreme), usled prodora stranih tela u uređaj (kao što su npr. pesak, kamenje ili prašina,) Transportna oštećenja, oštećenja koja su nastala primenom sile ili spoljašnjih uticaja (kao što je npr. oštećenja usled pada).
 - Oštećenja na uređaju ili na delovima uređaja koja se mogu pripisati habanju usled upotrebe, uobičajeno ili drugom prirodnom habanju. Na primer, akumulatori i akumulatorske baterije podležu prirodnom habanju i zbog svoje konstrukcije su dimenzionisane za ograničen broj ciklusa. Na habanje posebno negativno utiču opterećenja koja se zahtevaju, brzina punjenja, ali i izlaganje toploti, hladnoći, vibracijama i udarcima.
4. Garantni rok iznosi 2 godine i počinje sa datumom kupovine uređaja. Zahtevi za ostvarivanje garantnih prava moraju biti podneti pre isteka garantnog roka, u roku od dve nedelje nakon identifikovanja neispravnosti. Ostvarivanje garantnih prava po isteku garantnog roka je isključeno. Popravka ili zamena uređaja ne dovodi do produžetka garantnog roka, niti ova usluga pokreće novi garantni rok za uređaj ili za bilo koje ugrađene rezervne delove. Ovo važi i za korišćenje usluge na licu mesta.
5. Radi ostvarivanja Vaših garantnih prava prijavite neispravan uređaj na: www.Einhell-Service.com. Pripremite račun ili drugi dokaz o Vašoj kupovini novog uređaja. Uređaji koji budu poslani bez odgovarajuće potvrde ili bez tipske pločice su isključeni su iz pružanja garantne usluge zbog nepostojanja mogućnosti klasifikacije. Ukoliko je neispravnost uređaja obuhvaćena našom garancijom, odmah ćete nazad dobiti popravljen ili novi uređaj.
6. Ako ste uređaj prebacili u drugu državu Evropske unije, a ne u državu u kojoj ste kupili uređaj, mi pružamo garantne usluge preko lokalnog servisnog partnera. U slučaju prebacivanja van Evropske unije ne postoji pravo na garanciju.

Podrazumeva se da ćemo uz nadoknadu troškova rado popraviti i kvarove na uređaju koji nisu ili više nisu obuhvaćeni garancijom. U tu svrhu pošaljite uređaj na adresu našeg servisa. Za habajuće, potrošne delove i delove koji nedostaju upućujemo na ograničenja ove garancije u skladu sa servisnim informacijama u ovom uputstvu za upotrebu.

Niebezpieczeństwo!

Podczas użytkowania urządzenia należy przestrzegać wskazówek bezpieczeństwa w celu uniknięcia zranień i uszkodzeń. Z tego względu proszę dokładnie zapoznać się z instrukcją obsługi/ wskazówkami bezpieczeństwa. Proszę zachować instrukcję i wskazówki, aby można było w każdym momencie do nich wrócić. W razie przekazania urządzenia innej osobie, proszę wręczyć jej również instrukcję obsługi/ wskazówki bezpieczeństwa. Nie odpowiadamy za wypadki i uszkodzenia zaistniałe w wyniku nieprzestrzegania niniejszej instrukcji i wskazówek bezpieczeństwa.

Objaśnienie użytych symboli (patrz rys. 18)

1. **Niebezpieczeństwo!** - Aby zmniejszyć ryzyko odniesienia obrażeń, należy zapoznać się z instrukcją obsługi.
2. **Ostrożnie!** Stosować ochronniki słuchu. Oddziaływanie hałasu może spowodować utratę słuchu.
3. **Ostrożnie!** Stosować maskę przeciwpyłową. Podczas obróbki drewna lub innych materiałów może powstawać pył szkodliwy dla zdrowia. Nie obrabiać materiałów zawierających azbest!
4. **Ostrożnie!** Nosić okulary ochronne. Powstające podczas pracy drzazgi, wióry oraz pył mogą spowodować utratę wzroku.
5. Wyłącznik przeciążeniowy
6. **Ostrożnie!** Niebezpieczeństwo zranienia! Nie sięgać w kierunku poruszającego się noża do struga.
7. Kierunek obrotu wału nożowego.
8. Obrócić korbkę zgodnie z ruchem wskazówek zegara, aby zwiększyć przepust grubości. Obrócić korbkę w kierunku przeciwnym do ruchu wskazówek zegara, aby zmniejszyć przepust grubości. Obrót korbki o 360° odpowiada zmianie wysokości o 2 mm.
9. Parametry podłączenia do sieci
10. Moc znamionowa
11. Liczba obrotów

1. Wskazówki bezpieczeństwa

Właściwe wskazówki bezpieczeństwa znajdują się w załączonym zeszytce!

Ostrzeżenie!

Zapoznać się z treścią wszystkich wskazówek bezpieczeństwa, instrukcji, rysunków i danych technicznych danego

elektronarzędzia. Nieprzestrzeganie niżej wymienionych instrukcji może spowodować porażenie prądem, niebezpieczeństwo pożaru lub ciężkie obrażenia.

Prosimy zachować na przyszłość wszystkie wskazówki bezpieczeństwa i instrukcje.

Urządzenie nie jest przeznaczone do użytkowania przez osoby (włącznie z dziećmi) z ograniczonymi zdolnościami fizycznymi, sensorycznymi lub umysłowymi lub które mają niewystarczające doświadczenie lub wiedzę. Pilnować dzieci, aby zagwarantować, że nie będą mogły bawić się urządzeniem.

2. Opis urządzenia i zakres dostawy

2.1 Opis urządzenia (rysunek 1–17)

1. Włącznik/wyłącznik
2. Uchwyt transportowy
3. Drażek do przesuwania
4. Korbka
5. Króciec ssący
6. Adapter do odsysania pyłu
7. Dźwignia mocująca
8. Otwór mocujący
9. Rolka podająca
10. Rolka wyprowadzająca
11. Śruba korbki
12. Drażek
13. Stół do podawania materiału
14. Stół wyprowadzający
15. Wzornik nastawny
16. Klucz sześciokątny 4 mm
17. Klucz płaski
18. Podziałka głębokości cięcia
19. Wskaźnik głębokości cięcia
20. Stół do strugania
21. Noże do struga
22. Listwa wpustowa
23. Wał nożowy
24. Zapadki przeciwodrzutowe
25. Śruba naprężająca
26. Sprężyna
27. Śruby z gniazdem sześciokątnym
28. Zaczepy
29. Podziałka przepustu grubości
30. Wskaźnik przepustu grubości
31. Jednostka strugająca
32. Podziałka na korbce ręcznej
33. Wskaźnik korbki ręcznej
34. Śruba zderzakowa
35. Przeciwnakrętka

- 36. Wyłącznik przeciążeniowy
- 37. Ogranicznik głębokości
- 38. Osłona
- 39. Osłona śruby ustalającej
- 40. Powierzchnia nośna
- 41. Powierzchnia odgraniczająca
- 42. Przewód zasilający
- 43. Mocowanie przewodu

2.2 Zakres dostawy

Prosimy sprawdzić na podstawie podanego zakresu dostawy czy produkt jest kompletny. Jeżeli stwierdzono brak części, prosimy zwrócić się w ciągu 5 dni roboczych od zakupu produktu do naszego centrum serwisowego lub punktu zakupu urządzenia przedstawiając dowód zakupu. Prosimy wziąć pod uwagę umieszczoną w informacjach serwisowych na końcu tej instrukcji tabelę świadczeń gwarancyjnych.

- Otworzyć opakowanie i ostrożnie wyciągnąć urządzenie.
- Zdjąć opakowanie oraz zabezpieczenia do transportu (jeśli jest).
- Sprawdzić, czy dostawa jest kompletna.
- Sprawdzić, czy urządzenie i wyposażenie dodatkowe nie zostały uszkodzone w transporcie.
- W razie możliwości zachować opakowanie, aż do upływu czasu gwarancji.

Niebezpieczeństwo!

Urządzenie i opakowanie nie są zabawkami! Dzieci nie mogą bawić się częściami z tworzywa sztucznego, folią i małymi elementami! Niebezpieczeństwo połknięcia i uduszenia się!

- Strugarka stacjonarna
- Drażek do przesuwania
- Korbka
- Króciec ssący
- Adapter do odsysania pyłu
- Wzornik nastawny
- Klucz sześciokątny 4 mm
- Klucz płaski
- Oryginalna instrukcja obsługi
- Wskazówki bezpieczeństwa

3. Użycie zgodne z przeznaczeniem

Strugarka jest używana do strugania grubościowego wszystkich rodzajów tarcicy.

Urządzenie używać tylko zgodnie z jego przeznaczeniem.

Również w przypadku użytkowania zgodnego z przeznaczeniem niemożliwe jest całkowite wyeliminowanie określonych czynników ryzyka resztkowego. Ze względu na charakter przebiegu pracy mogą występować następujące obrażenia:

- dotykane palcami lub dłońmi nieosłoniętych obszarów wału nożowego;
- w przypadku niewłaściwego użycia odrzut obrabianego przedmiotu;
- uszkodzenie słuchu i urazy oczu, a także palców i dłoni w przypadku niestosowania wymaganego sprzętu ochronnego;
- szkodliwe emisje w przypadku stosowania w zamkniętych pomieszczeniach bez odpowiedniej instalacji odpylania.

Urządzenie używać tylko zgodnie z jego przeznaczeniem. Każde użycie, odbiegające od opisanego w niniejszej instrukcji jest niezgodne z przeznaczeniem urządzenia. Za powstałe w wyniku niewłaściwego użytkowania szkody lub zranienia odpowiedzialność ponosi użytkownik/ właściciel, a nie producent.

Proszę pamiętać o tym, że nasze urządzenie nie jest przeznaczone do zastosowania zawodowego, rzemieślniczego lub przemysłowego. Umowa gwarancyjna nie obowiązuje, gdy urządzenie było stosowane w zakładach rzemieślniczych, przemysłowych lub do podobnych działalności.

4. Dane techniczne

Silnik prądu przemiennego: 220-240 V~ 50/60 Hz
 Moc P: 1800 W
 Maks. szerokość obrabianego przedmiotu:
 330 mm
 Przepust grubości dla maks. wysokości obrabianego przedmiotu: 153 mm
 Długość obrabianego przedmiotu: .. min. 280 mm
 Stół do strugania grubościowego: .860 x 330 mm
 Prędkość posuwu strugania grubościowego:
 8,4 m/min
 Prędkość obrotowa silnika n_0 : 22000 min⁻¹
 Prędkość obrotowa noża do struga: .. 10000 min⁻¹
 Maks. głębokość cięcia: 3 mm
 Odsysanie wiórów: Ø 100 / 63,5 mm
 Klasa ochronności: I

Waga: ok. 35 kg

Niebezpieczeństwo!

Hałas i wibracje

Hałas i wibracje zostały zmierzone zgodnie z normą EN 61029.

Poziom ciśnienia akustycznego L_{pA} 94 dB(A)
 Odchylenie K_{pA} 3 dB(A)
 Poziom mocy akustycznej L_{WA} 105 dB(A)
 Odchylenie K_{WA} 3 dB(A)

Stosować ochronniki słuchu.

Oddziaływanie hałasu może spowodować utratę słuchu.

Podana wartość emisji drgań została zmierzona według znormalizowanych procedur i może ulegać zmianom w zależności od sposobu używania narzędzia. W wyjątkowych przypadkach faktyczna emisja drgań może przewyższać podaną wartość.

Podana wartość emisji drgań może zostać zastosowana dla porównań między narzędziami elektrycznymi.

Podana wartość emisji drgań być może również służyć do wstępnego oszacowania negatywnego oddziaływania.

Ograniczać powstawanie hałasu i wibracji do minimum!

- Używać wyłącznie urządzeń bez uszkodzeń.
- Regularnie czyścić urządzenie.
- Dopasować własny sposób pracy do urządzenia.
- Nie przeciążać urządzenia.
- W razie potrzeby kontrolować urządzenie.
- Nie włączać urządzenia, jeśli nie będzie używane.

Ostrożnie!

Pozostałe zagrożenia

Także w przypadku, gdy to elektronarzędzie będzie obsługiwane zgodnie z instrukcją, zawsze zachodzi ryzyko powstawania zagrożenia. W zależności od budowy i sposobu wykonania tego elektronarzędzia mogą pojawić się następujące zagrożenia:

1. Uszkodzenia płuc, w przypadku nie stosowania odpowiedniej maski przeciwpyłowej.
2. Uszkodzenia słuchu, w przypadku nie stosowania odpowiednich nasłuchów ochronnych.

5. Przed uruchomieniem

- Ostrzeżenie! Przed przystąpieniem do wszelkich prac związanych z konserwacją, czyszczeniem i regulacją należy wyjąć wtyczkę przewodu zasilania z gniazdka.
- Zawsze nosić okulary ochronne.
- Regularnie sprawdzać noże do struga (21) pod kątem odpowiedniego osadzenia w wale nożowym (23).
- Wał nożowy (23) musi się swobodnie poruszać.
- Sprawdzić, czy działają zapadki przeciwo-drzutowe (24). Zapadki muszą być ruchome, tak aby swobodnie zwisły w dół.
- Sprawdzić wzrokowo, czy rolka podająca (9) i rolka wyprowadzająca (10) pracują równomiernie.
- Przed naciśnięciem włącznika/wyłącznika (1) upewnić się, czy nóż do struga jest właściwie zamontowany i czy części ruchome poruszają się bez przeszkód.
- Nigdy nie należy zdejmować osłon zabezpieczających urządzenia, z wyjątkiem prac serwisowych lub naprawczych.
- Osłony zabezpieczające muszą być zawsze nienaruszone. Przed każdym użyciem maszyny należy przymocować i zabezpieczyć osłony zabezpieczające w przewidzianych do tego celu miejscach.
- Przed uruchomieniem urządzenia należy odpowiednio zamontować wszystkie osłony i elementy zabezpieczające.
- Nigdy nie wykonywać wcięć, czopowania ani rzeźbienia.
- W przypadku obrobionego wcześniej drewna uważać na ciała obce, np. gwoździe, wkręty itd.
- Rozpakować strugarkę i sprawdzić, czy nie została uszkodzona podczas transportu.
- Maszyna musi być ustawiona stabilnie i w odpowiedniej pozycji.
- W przypadku obróbki ciężkich lub długich przedmiotów obrabianych maszyna musi być mocno przykręcona do stołu warsztatowego lub podobnego elementu za pomocą otworów mocujących (8).
- Podczas obróbki długich przedmiotów obrabianych należy używać stołów rolkowych lub podobnych wsporników. To dodatkowe wyposażenie jest dostępne w wyspecjalizowanych sklepach. Należy je umieścić po stronie podającej i odbierającej strugarki. Wysokość należy ustawić w taki sposób, aby

przedmiot obrabiany mógł być wprowadzany do maszyny i wyprowadzany z niej w pozycji poziomej.

- Sprawdzić przed podłączeniem maszyny, czy dane na tabliczce znamionowej zgadzają się z wartością napięcia w sieci zasilającej.

5.1 Montaż (rys. 3)

- Zdemonstrować śruby (11) na drążku (12) za pomocą klucza sześciokątnego (16).
- Nasadzić korbkę (4) na drążek (12). Przymocować ją za pomocą śruby (11).

5.2 Odsysanie pyłu (rys. 4)

- Upewnić się, że trzy śruby z gniazdem sześciokątnym (27) są poluzowane o kilka obrotów.
- Przymocować króciec ssący (5) do trzech górnych wypustek (28). Zamocować króciec ssący (5), dokręcając obie śruby z gniazdem sześciokątnym (27) za pomocą klucza z gniazdem sześciokątnym (16).
- Podłączyć instalację odpylania do króćca ssącego (5) (patrz dane techniczne dotyczące średnicy).
- Średnicę przyłącza do odsysania pyłu można zmniejszyć, podłączając adapter do odsysania pyłu (6) do króćca ssącego (5). Następnie podłączyć do adaptera do odsysania pyłu (6) na przykład odkurzacz do pracy na sucho i mokro.

5.3 Przechowywanie osprzętu (rys. 1/5)

- W przypadku nieużywania popychacza (3) należy przechowywać go w zasięgu ręki na maszynie, jak pokazano na rys. 1.
- Wzornik nastawny (15), klucz płaski (17) i klucz sześciokątny (16) można przymocować do maszyny w sposób przedstawiony na rys. 5.

6. Obsługa

6.1 Przepust grubości (rys. 6)

Kręcąc korbką (4), można ustawić jednostkę strugającą (31) na wymaganą wysokość przepustu.

- W kierunku zgodnym z ruchem wskazówek zegara: Zwiększyć wysokość przepustu lub podnieść jednostkę strugającą.
- W kierunku przeciwnym do ruchu wskazówek zegara: Zmniejszyć wysokość przepustu lub obniżyć jednostkę strugającą.

- Obracać korbką (4) do momentu, aż wskaźnik (30) będzie zgodny z żądanym pomiarem na podziałce (29).
- Zablokować wysokość przepustu, przesuwając dźwignię mocującą w prawo (7).

6.2 Głębokość cięcia (rys. 7)

Głębokość cięcia noży do struga (21) w przedmiocie obrabianym można odczytać na podziałce (18).

- Poluzować dźwignię mocującą (7).
- Przy wyłączonej maszynie wprowadzać przedmiot obrabiany do strugarki do momentu, aż możliwe będzie odchylenie wskaźnika (19).
- **Wskazówka!** Pozycja przycisku wyświetlania głębokości cięcia została oznaczona strzałką (patrz rys. 7).
- Obracać korbką (4) do momentu, aż wskaźnik (19) będzie zgodny z żądaną głębokością cięcia na podziałce (18).
- Z powrotem docisnąć dźwignię mocującą (7) i wyjąć przedmiot obrabiany.

6.3 Osiągnięcie wzorca końcowego za pomocą kilku przejść (rys. 3, 6, 7)

- Ogólnie obowiązująca zasada: Można zwiększyć jakość powierzchni i zmniejszyć obciążenie strugarki, wykonując kilka przejść z mniejszymi głębokościami cięcia.
- Przy pierwszym przejściu struga należy wybrać niewielką głębokość skrawania, aby nierówności przedmiotu obrabianego nie spowodowały przekroczenia maksymalnej głębokości skrawania (patrz dane techniczne) i zakleszczenia przedmiotu obrabianego.
- Podziałka (32) na korbce (4) może być użyta do dokładnego zmniejszenia głębokości cięcia w kolejnych przejściach.
- Obracać podziałkę (32) na korbce ręcznej (4) do momentu, aż „0” i wskaźnik (33) znajdą się w jednej linii.
- Zwolnić dźwignię mocującą (7).
- Przekręcić korbkę (4) o 1/4 obrotu w kierunku przeciwnym do ruchu wskazówek zegara, aby ustawić głębokość cięcia na 0,5 mm. Jeśli żądana głębokość cięcia powinna wynosić 1 mm, należy obrócić korbkę (4) o 1/2 obrotu itd.
- Z powrotem docisnąć dźwignię mocującą (7).

6.4 Poszerzenie stołu (rys. 8)

Aby zapewnić optymalne wyniki pracy, poszerzenie stołu należy ustawić równo w jednym poziomie ze stołem strugarskim (20).

- Ustawienie można sprawdzić za pomocą prostego przedmiotu, np. linijki, kawałka drewna z prostą krawędzią itp.
- W razie potrzeby można ustawić zarówno stół do podawania (13), jak i odbierania materiału (14).
- Złożyć stół do podawania (13) i odbierania materiału (14) do góry. Poluzować nakrętki zabezpieczające (35) za pomocą klucza płaskiego (17).
- Ponownie rozłożyć stół do podawania (13) i stół do odbierania materiału (14). Następnie przekręcać śruby zderzakowe (34) do momentu, aż poszerzenia stołu zostaną ustawione równolegle do powierzchni stołu do strugania (20).
- Ponownie dokręcić nakrętki zabezpieczające (35) za pomocą klucza płaskiego (17).

6.5 Ogranicznik głębokości (rys. 9)

Użyć ogranicznika głębokości (37), aby wyrównać obrabiane przedmioty do jednolitej grubości z powtarzalną dokładnością. Jest to szczególnie przydatne w przypadku obróbki przedmiotów o różnej grubości.

- Zwolnić dźwignię mocującą (7).
- Przesunąć jednostkę strugającą (31) za pomocą korbki (4) w górę na co najmniej 32 mm.
- Przekręcić ogranicznik głębokości (37) do pożądanej grubości. (regulowane wymiary: 6, 12, 19, 25 lub 31 mm)
- Przesunąć jednostkę strugającą (31) w dół za pomocą korbki (4), aż jednostka strugająca (31) będzie przylegać do ogranicznika głębokości (37).
- Zabezpieczyć ustawienie wysokości za pomocą dźwigni mocującej (7).
- Jeśli ogranicznik głębokości (37) nie jest używany, należy ustawić go na 0 mm.

7. Eksploatacja

7.1 Włącznik/wyłącznik (rys. 1, 10 / poz. 1)

- Naciśnięcie zielonego przycisku „I” uruchamia strugarkę. Przed rozpoczęciem heblowania odczekać, aż wał nożowy osiągnie maksymalną liczbę obrotów.

- Aby wyłączyć strugarkę, wcisnąć czerwony przycisk „0”.

Silnik urządzenia chroniony jest przed przeciążeniem przez wyłącznik przeciążeniowy (36). W przypadku przekroczenia wartości prądu znamionowego wyłącznik przeciążeniowy (36) wyłącza urządzenie.

- Odczekać kilkanaście minut aż urządzenie ostygnie.
- Nacisnąć wyłącznik przeciążeniowy (36).
- Wcisnąć zielony przycisk „I”, aby włączyć urządzenie.

7.2 Struganie grubościowe (rys. 7, 11)

- Podczas strugania grubościowego powierzchnia styku przedmiotu obrabianego ze stołem do strugania (20) musi być płaska.
- W przypadku długich przedmiotów obrabianych należy zapewnić wystarczającą ilość miejsca po stronie wyjściowej strugarki.
- Ustawić głębokość cięcia zgodnie z opisem w punktach 6.2 i 6.3.
- Nacisnąć zielony przycisk „I”, aby włączyć strugarkę.
- Umieścić obrabiany przedmiot na stole do podawania materiału (13) i wprowadzić go w pozycji poziomej. Przedmiot obrabiany jest podnoszony przez rolkę podającą (9) i automatycznie wciągany.
- Zdjąć obrabiany przedmiot ze stołu do odbierania materiału (14), gdy rolka wyprowadzająca (10) przestanie przytrzymywać obrabiany przedmiot.
- Dostosować głębokość cięcia i powtarzać proces aż do osiągnięcia wzorca końcowego grubości przedmiotu obrabianego.
- Ostrzeżenie! Niebezpieczeństwo odrzutu! Nigdy nie należy zmniejszać minimalnej zalecanej długości obrabianego przedmiotu (patrz dane techniczne), aby zapewnić jego bezpieczne prowadzenie.
- Przed opuszczeniem miejsca pracy należy wyłączyć strugarkę.

Jeśli strugarka blokuje się podczas strugania, należy wykonać następujące czynności:

- Natychmiast wyłączyć strugarkę.
- Zwolnić dźwignię mocującą (7).
- Przesunąć jednostkę strugającą (31) do góry, aż zapadki przeciwozdrutowe (24) nie będą stykać się z obrabianym przedmiotem.
- Wyjąć obrabiany przedmiot ze strugarki.
- Powtórzyć proces strugania, jednak z mniejszą głębokością cięcia.

8. Wymiana noża

8.1 Wskazówki dotyczące wymiany noża

- Ostrzeżenie! Przed przystąpieniem do wymiany noża należy wyciągać wtyczkę przewodu zasilającego z gniazdka.
- Ostrzeżenie! Nosić rękawice ochronne, aby zapobiec obrażeniom podczas wymiany noża!
- Oryginalnie strugarka jest wyposażona w dwa noże obrotowe. W przypadku zużycia noży do struga (21) można je odwrócić, ponieważ zarówno przednia, jak i tylna strona mają krawędź tnącą.
- Należy zawsze wymieniać/odnawiać obydwa noże do struga (21). Noże do struga (21) muszą być zawsze wymieniane parami lub ostrzone w jednakowym stopniu.
- Ostrzeżenie! Noże do struga o nierównej szerokości (21) powodują niewyważenie i uszkodzenie łożysk, a także zwiększają ryzyko odrzutu!
- Noże (21) nie mogą wystawać więcej niż 1,1 mm ponad powierzchnię wału nożowego (23).
- Należy używać wyłącznie noży zalecanych przez producenta dla tego urządzenia. Jeśli używane są inne noże, istnieje ryzyko obrażeń spowodowanych utratą kontroli.
- Ostrzeżenie! Do wymiany noża używać wyłącznie wzornika nastawnego (15) dostarczonego wraz z urządzeniem.
- Należy unikać nadmiernego dokręcania i ewentualnego poluzowania gwintów. Listwę wpustową (22) lub śruby naprężające (25) ze zużytym gwintem należy natychmiast wymienić!

8.2 Wymiana noża (rys. 12–15)

- Przesunąć jednostkę strugającą (31) za pomocą korbki do końca w dół (patrz 6.1).
- Zdemontować króciec ssący (5) (patrz punkt 5.2).
- Poluzować dwie śruby ustalające (39) na osłonie (38) za pomocą klucza sześciokątnego (16).
- Aby uzyskać dostęp do wału nożowego (23), zdemontować osłonę (38).
- Poluzować nóż do struga (21), przekręcając śruby naprężające (25) w kierunku zgodnym z ruchem wskazówek zegara.
- Wkręcać śruby naprężające (25) do momentu, aż będzie możliwe wyjęcie noża do struga (21) i listwy wpustowej (22).

- Starannie oczyścić nóż do struga (21), listwę wpustową (22), wał nożowy (23) i sprężyny (26). W szczególności należy się upewnić, że wszystkie części są wolne od żywicy podczas montażu.
- Ponownie umieścić obie sprężyny (26) w otworach wału nożowego (23).
- Ponownie umieścić listwę wpustową (22) i nowy nóż do struga (21) w wale nożowym (23).
- Ostrzeżenie! Niebezpieczeństwo odrzutu! Zwrócić uwagę na kierunek obrotu wału nożowego (23) (patrz symbol z boku obudowy). Skos tnący noża do struga (21) musi być skierowany w kierunku obrotu.
- Ustawić nóż do struga (21) na środku wału nożowego (23).
- Wykręcać śruby naprężające (25) do momentu, aż nóż do struga przestanie się ślizgać, ale nadal będzie można go przesuwac przy użyciu niewielkiej siły.
- Nasadzić wzornik nastawny (15) na wał nożowy (23).
- Upewnić się, że powierzchnie nośne (40) przylegają do wału nożowego (23). Lewa i prawa powierzchnia odgraniczająca (41) powinny teraz stykać się z krawędzią tnącą noża do struga (21). Ustawić nóż do struga (21) za pomocą wzornika nastawnego (15).
- Dokręcić śruby naprężające (25) za pomocą klucza płaskiego (17).
- Ostrzeżenie! Aby uniknąć naprężeń w nożu do struga (21), śruby naprężające (25) należy dokręcać od wewnątrz do zewnątrz. Najpierw należy dokręcić środkową śrubę naprężającą, a następnie dokręcić parami najbliższe umiejscowione zewnętrzne śruby naprężające.
- W ten sam sposób postępować w przypadku drugiego noża do struga (21).
- Z powrotem zamontować osłonę (38) i króciec ssący (5).

9. Wymiana przewodu zasilającego

Niebezpieczeństwo!

W razie uszkodzenia przewodu zasilającego, przewód musi być wymieniony przez autoryzowany serwis lub osobę posiadającą podobne kwalifikacje, aby uniknąć niebezpieczeństwa.

10. Czyszczenie, konserwacja i zamawianie części zamiennych

Niebezpieczeństwo!

Przed przystąpieniem do wszelkich prac związanych z konserwacją, czyszczeniem i regulacją należy wyjąć wtyczkę przewodu zasilania z gniazdka.

10.1 Czyszczenie

- Urządzenia zabezpieczające, szczeliny powietrza i obudowa silnika powinny być w miarę możliwości zawsze wolne od pyłu i zanieczyszczeń. Urządzenie wycierać czystą ściereczką lub przedmuchać sprężonym powietrzem o niskim ciśnieniu.
- Zaleca się czyszczenie urządzenia bezpośrednio po każdorazowym użyciu.
- Urządzenie czyścić regularnie wilgotną ściereczką z niewielką ilością szarego mydła. Nie używać żadnych środków czyszczących ani rozpuszczalników; mogą one uszkodzić części urządzenia wykonane z tworzywa sztucznego. Należy uważać, aby do wnętrza urządzenia nie dostała się woda. Wniknięcie wody do urządzenia podwyższa ryzyko porażenia prądem.

10.2 Opis urządzenia (rysunek 1/16)

Ostrzeżenie! Wyciągnąć wtyczkę z gniazdka przed przystąpieniem do wszelkich prac konserwacyjnych!

10.2.1 Maszyna (rys. 16)

Nasmarować wszystkie punkty po mniej więcej 10 godzinach pracy, jak pokazano na rys. 16. Należy używać wyłącznie smarów suchych.

Stół do podawania materiału (13), stół do odbierania materiału (14), stół do strugania (20), rolki podające (9) / wyprowadzające (10) i zapadki przeciwdrzutowe (24) muszą być wolne od żywicy. Zanieczyszczone rolki podające (9) / wyprowadzające (10) lub zapadki przeciwdrzutowe (24) należy wyczyścić.

Aby zapobiec przegrzaniu silnika, należy regularnie usuwać pył osadzający się na otworach wentylacyjnych.

Poprawić właściwości ślizgowe stołu, cyklicznie smarując go smarem.

10.2.2 Narzędzie tnące

Nóż (21), listwa wpustowa (22) i wał nożowy (23) należy regularnie oczyszczać z żywicy. Należy czyścić je za pomocą odpowiedniego środka do usuwania żywicy.

10.3 Zamawianie części wymiennych:

Podczas zamawiania części zamiennych należy podać następujące dane:

- Typ urządzenia
- Numer artykułu urządzenia
- Numer identyfikacyjny urządzenia
- Numer części zamiennej

Aktualne ceny artykułów i informacje znajdują się na stronie: www.Einhell-Service.com

10.4 Transport (rys. 17)

- Ostrożnie! Wziąć pod uwagę ciężar maszyny i w razie potrzeby skorzystać z pomocy innych osób.
- Zdemontować króciec ssący (5), jak opisano w punkcie 5.2.
- Złożyć stół do podawania (13) i odbierania materiału (14) do góry.
- Przymocować przewód zasilający (42) do mocowania przewodu (43).
- Schować wszystkie luźne części zgodnie z opisem w punkcie 5.3.
- Urządzenie można transportować wyłącznie poprzez podnoszenie i chwytanie za uchwyty transportowe (2).
- Nie stosować urządzeń zabezpieczających jako uchwytów podczas przestawiania, przenoszenia lub transportu urządzenia.

11. Utylizacja i recykling

Sprzęt umieszczony jest w opakowaniu zapobiegającym uszkodzeniom w czasie transportu. Opakowanie jest surowcem i nadaje się do powtórnego użytku lub do recyklingu. Urządzenie oraz jego osprzęt składają się z różnych rodzajów materiałów, jak np. metal i tworzywa sztuczne. Nie wyrzucać uszkodzonych urządzeń do śmietnika! W celu odpowiedniej utylizacji należy oddać urządzenie do specjalistycznego punktu zbiórki odpadów. Informacji o specjalistycznych punktach zbiórki odpadów udziela administracja komunalna.

12. Przechowywanie

Urządzenie i wyposażenie dodatkowe przechowywać w miejscu ciemnym, suchym i wolnym od przemarzania, zabezpieczyć przed dziećmi. Optymalna temperatura przechowywania 5 do 30°C. Przechowywać urządzenie w oryginalnym opakowaniu.

13. Możliwe przyczyny usterek

Problem	Przyczyna	Sposób usuwania
Strugarka nie działa.	<ol style="list-style-type: none"> 1. Brak napięcia sieciowego. 2. Napięcie sieciowe jest zbyt niskie. 3. Silnik się przegrzał. 4. Zużyte szczotki węglowe. 	<ol style="list-style-type: none"> 1. Sprawdzić przewód, wtyczkę zasilania, bezpiecznik i gniazdo wtykowe. 2. Unikać stosowania zbyt długich przedłużaczy. Stosować przedłużacze o odpowiednio dużym przekroju. 3. Odczekać, aż silnik ostygnie, i ewentualnie usunąć przyczynę przegrzania, a następnie uruchomić wyłącznik przeciążeniowy (36). 4. Wymianę szczotek węglowych należy zlecić wykwalifikowanemu elektrykowi.
Utrata prędkości w trybie strugania / maszyna zablokowana w trybie strugania.	<ol style="list-style-type: none"> 1. Zbyt duża głębokość cięcia. 2. Tępe noże. 	<ol style="list-style-type: none"> 1. Zmniejszyć głębokość cięcia. 2. Odnowić noże do struga (21).
Zły stan powierzchni struganego przedmiotu obrabianego.	<ol style="list-style-type: none"> 1. Tępe noże. 2. Nierównomierne podawanie. 3. Instalacja odpylania (nie wchodzi w zakres dostawy) nie jest podłączona. 	<ol style="list-style-type: none"> 1. Odnowić noże do struga (21). 2. Wyczyścić rolkę podającą (9) i rolkę wyprowadzającą (10), a także stół do strugania (20), stół do podawania materiału (13) i stół do odbierania materiału (14). 3. Podłączyć instalację odpylania.
Wyrzut wiórów zablokowany.	<ol style="list-style-type: none"> 1. Instalacja odpylania (nie wchodzi w zakres dostawy) nie jest podłączona. 2. Drewno jest zbyt wilgotne. 	<ol style="list-style-type: none"> 1. Podłączyć instalację odpylania. 2. Używać suchego drewna.



Symbol przekreślonego kołowego kontenera na odpady jest symbolem selektywnego zbierania odpadów. Zużyty sprzęt: elektronarzędzia, akumulatory, osprzęt i opakowania, nie można umieszczać łącznie z innymi odpadami. Symbol ten oznacza jednocześnie, że sprzęt został wprowadzony do obrotu po dniu 13 sierpnia 2005 r. Jednocześnie informujemy, że: 1) na terenie RP istnieje system zbierania, w tym zwrotu, zużytego sprzętu – w tym punkty selektywnej zbiórki i/lub lokalne punkty zbiórki, sklepy czy inne punkty sprzedaży sprzętu. Szczegółową informację uzyskasz u swojego sprzedawcy; 2) każde gospodarstwo domowe spełnia istotną rolę w przyczynianiu się do ponownego użycia i odzysku, w tym recyklingu, zużytego sprzętu; 3) do produkcji sprzętu użyto niebezpiecznych: substancji, mieszanin oraz części składowych, które mogą powodować potencjalne, niebezpieczne skutki dla środowiska i zdrowia ludzi, dlatego też konieczne jest prawidłowe użytkowanie sprzętu oraz jego recykling.

Należy pamiętać o tym, aby przed oddaniem urządzenia do utylizacji wyjąć z niego akumulatory i elementy oświetleniowe (np. żarówkę).

Przedruk lub innego rodzaju powielanie dokumentacji wyrobów oraz dokumentów towarzyszących, nawet we fragmentach dopuszczalne jest tylko za wyraźną zgodą firmy Einhell Germany AG.

Zmiany techniczne zastrzeżone.

- Produkt odpowiada wymogom normy EN 61000-3-11 i jest odbiornikiem objętym specjalnymi warunkami przyłączenia. Oznacza to, iż niedopuszczalne jest podłączanie go do sieci w dowolnie wybranych miejscach.
- Przy niekorzystnych warunkach zasilania urządzenie może spowodować przejściowe wahania napięcia.
- Urządzenie może być podłączane do sieci jedynie w punktach:
 - a) nie przekraczających maksymalnej, dopuszczalnej impedancji „Z” lub
 - b) w których wytrzymałość sieci na obciążenie prądem stałym wynosi przynajmniej 100 A na fazę
- Użytkownik musi się upewnić w odpowiednim zakładzie energetycznym, iż miejsce, w którym chce on podłączyć urządzenie odpowiada jednemu z wyżej wymienionych wymogów a) lub b).

Informacje serwisowe

Posiadamy partnerów serwisowych we wszystkich krajach wymienionych w tym certyfikacie gwarancji. Odpowiednie dane kontaktowe znajdują Państwo w tym certyfikacie gwarancji. Nasi partnerzy są do Państwa dyspozycji we wszystkich kwestiach serwisowych takich jak naprawa, zamawianie części zamiennych i zużywalnych oraz materiałów eksploatacyjnych.

Należy wziąć pod uwagę, że następujące części tego produktu podlegają normalnemu podczas eksploatacji lub naturalnemu zużyciu bądź że następujące części konieczne są jako materiały eksploatacyjne.

Kategoria	Przykład
Części zużywające się*	Pasek klinowy / Rolki napędowe
Materiał eksploatacyjny/części eksploatacyjne*	Noże do struga
Brakujące części	

* nie zawsze wchodzi w zakres dostawy!

W przypadku stwierdzenia wad lub błędów prosimy o odpowiednie zgłoszenie na stronie internetowej www.Einhell-Service.com. Prosimy zamieścić dokładny opis błędu oraz odpowiedzieć na poniższe pytania:

- Czy urządzenie na początku działało czy też było uszkodzone od samego początku?
- Czy przed wystąpieniem usterki zwrócili Państwo uwagę na coś szczególnego (oznaki przed usterką)?
- Pod jakim względem urządzenie działa Państwa zdaniem nieprawidłowo (główny objaw)?
Prosimy o podanie opisu.

Certyfikat gwarancji

Szanowny kliencie, szanowna klientko!

Nasze produkty podlegają surowej kontroli jakości. Jeżeli pomimo tego stwierdzą Państwo usterki w funkcjonowaniu urządzenia, przepraszamy za spowodowane niedogodności i prosimy o zwrócenie się do naszego biura serwisowego pod wskazanym na karcie gwarancyjnej adresem. Jesteśmy również do Państwa dyspozycji pod wskazanym numerem telefonu biura serwisowego. Dla spełnienia roszczeń gwarancyjnych obowiązują następujące postanowienia:

1. Warunki gwarancji odnoszą się jedynie do konsumentów, tzn. osób fizycznych, które nie używają tego produktu do działalności przemysłowej, rzemieślniczej lub innej działalności gospodarczej. Poniższe warunki gwarancji obejmują świadczenia w ramach dodatkowej gwarancji, które producent urządzenia oferuje nabywcom nowych urządzeń dodatkowo do przysługującej zgodnie z przepisami prawa rękojmi. Poprzez udzielenie tej gwarancji przyznane Państwu ustawowo uprawnienia z tytułu rękojmi nie ulegają zmianie. Nasze świadczenia gwarancyjne udzielane są Państwu bezpłatnie.
2. Świadczenie gwarancyjne obejmuje wyłącznie wady nowego urządzenia wymienionego niżej producenta wynikające z błędów w produkcji urządzenia lub w materiale, o ile urządzenie zostało nabyte na terenie Unii Europejskiej i ogranicza się do usunięcia powyższych wad bądź wymiany urządzenia, według decyzji producenta. Prosimy pamiętać o tym, że zgodnie z przeznaczeniem nasze produkty nie zostały skonstruowane do prac w ramach działalności o charakterze gospodarczym, rzemieślniczym bądź profesjonalnym. Tym samym, w przypadku użytku urządzenia podczas okresu gwarancyjnego w zakładach rzemieślniczych, przemysłowych i innej działalności gospodarczej lub eksploatacji pod podobnym obciążeniem postanowienia umowy gwarancyjnej tracą moc. W przypadku artykułów należących do linii wyrobów „Professional” powyższe wykluczenie odnośnie użytkowania w ramach działalności o charakterze gospodarczym, rzemieślniczym bądź profesjonalnym nie ma zastosowania.
3. Gwarancji nie podlegają:
 - szkody wynikające z niestosowania się do instrukcji montażu lub nieprawidłowej instalacji, nieprzestrzegania instrukcji obsługi (np. podłączenie do nieprawidłowego napięcia sieciowego lub nieprawidłowego rodzaju prądu), nieprzestrzegania zaleceń odnośnie konserwacji i bezpieczeństwa, oddziaływania anormalnych warunków otoczenia (np. uszkodzenia na skutek upadku urządzenia), jak i szkody powstałe na skutek niedostatecznej konserwacji i pielęgnacji urządzenia.
 - szkody wynikające z niedozwolonego lub nieprawidłowego stosowania urządzenia (np. przeciążenia urządzenia lub stosowanie innych niż zalecane narzędzi i akcesoriów), nieprzestrzegania zaleceń odnośnie konserwacji i bezpieczeństwa, szkody powstałe na skutek ciał obcych w urządzeniu (np. piasek, kamienie, pył lub kurz oraz szkody podczas transportu), stosowania siły przy obsłudze urządzenia lub oddziaływania zewnętrznego (np. uszkodzenia na skutek upadku urządzenia).
 - uszkodzenia urządzenia lub jego części, które powstały na skutek normalnego prawidłowego lub innego naturalnego zużycia. Przykładowo akumulatory podlegają naturalnemu zużyciu i odpowiednio do ich budowy zdolne są do ograniczonej liczby cykli. Negatywny wpływ na zużycie mają obciążenia, którym są one poddawane, prędkość ładowania oraz ekspozycja ich na działanie wysokich bądź niskich temperatur, wibracji i uderzeń.
4. Okres gwarancji wynosi 2 lata licząc od dnia kupna urządzenia. Roszczenia gwarancyjne winny być zgłaszane przed upływem dwóch tygodni od momentu stwierdzenia usterki. Po upływie okresu objętego gwarancją wyklucza się możliwość spełnienia roszczeń gwarancyjnych. Naprawa bądź wymiana urządzenia nie powodują przedłużenia okresu gwarancyjnego ani rozpoczęcia biegu nowego okresu gwarancyjnego na zamienione urządzenie ani na zastosowane części zamienne. Obowiązuje to również w przypadku interwencji serwisowej na miejscu.
5. W celu przedstawienia roszczeń gwarancyjnych należy zgłosić uszkodzone urządzenie na następującej stronie: www.Einhell-Service.com. Proszę mieć przygotowany rachunek lub inny dokument zakupu nowego urządzenia. Urządzenia, które przysłane zostały bez dowodu zakupu lub tabliczki znamionowej, nie są objęte świadczeniami gwarancyjnymi, ponieważ nie ma możliwości ich przyporządkowania. Jeżeli wada objęta jest świadczeniem gwarancyjnym, otrzymają Państwo niezwłocznie naprawione lub nowe urządzenie.
6. Jeżeli urządzenie zostało przewiezione do innego państwa Unii Europejskiej niż państwo, w którym je nabyto, wówczas świadczenie gwarancyjne zostanie udzielone przez lokalnego partnera serwisowego. Roszczenie z tytułu gwarancji nie przysługuje, jeżeli urządzenie zostało wywiezione poza teren Unii Europejskiej.

Naturalnie istnieje możliwość usunięcia usterek i wad nieobjętych gwarancją bądź po jej upływie za zwrotem kosztów. W tym celu prosimy przesłać urządzenia na adres naszego biura serwisowego. W przypadku części zużywających się, materiałów eksploatacyjnych oraz brakujących części zwracamy uwagę na ograniczenia tej gwarancji zgodnie z informacjami serwisowymi zamieszczonymi w tej instrukcji obsługi.

Gwarant/ Usługa: Einhell Polska sp. Z.o.o.ul. Wymysłowskiego 1, PL-55-080 Nowa Wieś Wroclawska

Tehlike!

Yaralanmaları ve hasarları önlemek için aletlerin kullanımında bazı iş güvenliği önlemlerinin alınması gereklidir. Bu nedenle Kullanma Talimatını / Güvenlik Uyarılarını dikkatlice okuyun. İçerdiği bilgilere her zaman ulaşabilmek için kullanma talimatını iyi bir yerde saklayın. Aleti kullanmak için başka kişilere verdiğinizde bu Kullanma Talimatını / Güvenlik Uyarılarını da birlikte verin. Firmamız, kullanma talimatına riayet etmemekten kaynaklanan iş kazaları ve hasarlardan herhangi bir sorumluluk üstlenmez.

Kullanılan sembollerin açıklaması (bakınız Şekil 18)

1. Tehlike! - Yaralanma riskini azaltmak için kullanma talimatını okuyunuz.
2. Dikkat! Kulaklık takın. Çalışma esnasında oluşan gürültü işitme kaybına yol açabilir.
3. Dikkat! Toz maskesi takın. Ahşap ve diğer malzemeleri kesme işleminde sağlığa zararlı toz oluşabilir. Asbestli malzemelerin kesilmesi yasaktır!
4. Dikkat! İş gözlüğü takın. Çalışma esnasında oluşan kıvılcım veya aletten fırlayan kıymık, toz ve talaş görme kaybına yol açabilir.
5. Aşırı yük şalteri
6. Dikkat! Yaralanma tehlikesi! Elinizi hareket etmekte olan planya bıçağı içine sokmayın.
7. Bıçak milinin dönme yönü.
8. Kalınlık alma kanalını büyütmek için kolu saat yönünde döndürün. Kalınlık alma kanalını küçültmek için kolu saat yönünün tersine döndürün. Kolun 360°'tur döndürülmesi sonucunda 2 mm kalınlık değişikliği elde edilir.
9. Şebekeye bağlama koşulları
10. Anma güç
11. Devir

1. Güvenlik uyarıları

Güvenlik uyarıları ekteki kitapçıkta bulunur!

İkaz!

Bu elektrikli aletin açıklanan bütün güvenlik uyarıları, talimatlar, görseller ve teknik özelliklerini okuyun. Aşağıdaki talimatlara riayet edilmemesi durumunda elektrik çarpması, yangın ve/veya ağır yaralanmalar meydana gelebilir.

Güvenlik uyarıları ve talimatları gelecekte kullanılmak için saklayın.

Bu cihazın kısıtlı, fiziksel, sensörük veya zihinsel özelliklere sahip kişiler veya tecrübesiz ve/veya

gerekli bilgiye sahip olmayan kişiler (çocuklar dahil) kullanılması yasaktır. Cihaz ile oynamalarını önlemek için çocuklar gözetim altında tutulmalıdır.

2. Alet açıklaması ve sevkiyatın içeriği**2.1 Cihaz açıklaması (Şekil 1-17)**

1. Açık/Kapalı şalteri
2. Taşıma sapı
3. İtme çubuğu
4. Kol
5. Toz emiş başlığı
6. Toz emiş adaptörü
7. Sıkma kolu
8. Sabitleme deliği
9. Giriş silindiri
10. Çıkış silindiri
11. Kol civatası
12. Çubuk
13. Giriş tezgahı
14. Çıkış tezgahı
15. Ayar masdarı
16. İçten altı köşeli anahtar 4 mm
17. Dü zanahtar
18. Kesim derinliği skalası
19. Kesim derinliği ibresi
20. Planya tezgahı
21. Planya bıçağı
22. Kamalı oluk çıtası
23. Bıçak mili
24. Anti geri tepme mandalları
25. Sıkma civatası
26. Yay
27. İçten altı köşeli civatalar
28. Askı kanatları
29. Kalınlık alma kanalı skalası
30. Kalınlık alma kanalı ibresi
31. Planya ünitesi
32. Kol üzerindeki skala
33. Kol ibresi
34. Dayanak civatası
35. Kontra somun
36. Aşırı yük şalteri
37. Derinlik dayanağı
38. Muhafaza
39. Muhafaza sabitleme civatası
40. Temas yüzeyi
41. Sınır yüzeyi
42. Elektrik kablosu
43. Kablo tutma elemanı

2.2 Sevkiyatın içeriği

Satın almış olduğunuz ürünün eksik parçası olup olmadığını sevkiyatın içeriği listesi ile kontrol edin. Herhangi bir parçanın eksik olması durumunda ürünü satın aldıktan sonra en geç 5 iş günü içinde geçerli fiş veya faturayı ibraz ederek servis merkezine veya aleti satın aldığınız mağazaya başvurun. Bu konuda kullanma talimatının sonunda bulunan servis bilgilerindeki garanti hizmetleri tablosunu dikkate alınız.

- Ambalajı açın ve aleti dikkatlice ambalajın içinden çıkarın.
- Ambalaj malzemelerini ve ambalaj ve transport emniyetlerini sökün (bulunması halinde).
- Ambalaj içindeki parçaların eksik olup olmadığını kontrol edin.
- Alet ve aksesuar parçalarının transport esnasında hasar görüp görmediğini kontrol edin.
- Garanti süresi doluncaya kadar mümkün olduğunda ambalaj malzemelerini saklayın.

Tehlike!

Alet ve ambalaj malzemeleri oyuncak değildir! Çocukların plastik poşet, folyo ve küçük parçalar ile oynaması yasaktır! Çocukların küçük parçaları yutma ve poşetler nedeniyle boğulma tehlikesi vardır!

- Taşınabilir planya
- İtme çubuğu
- Kol
- Toz emiş başlığı
- Toz emiş adaptörü
- Ayar masdarı
- İçten altı köşeli anahtar 4 mm
- Düz anahtar
- Orijinal kullanma talimatı
- Güvenlik uyarıları

3. Kullanım amacına uygun kullanım

Taşınabilir planya makinesi her türlü ahşap malzemenin kalınlık alma işlemi için tasarlanmıştır.

Makine sadece kullanım amacına uygun olarak kullanılacaktır.

Makinenin kullanım amacına uygun kullanılmasına rağmen belirli riskler tamamen ortadan kalkmaz. Makinenin yapısı ve konstrüksiyonu itibarıyla aşağıda açıklanan noktalar meydana gelebilir:

- Emniyet altına alınmamış bölümde bıçak miline parmak veya ellerin temas etmesi.
- Talimatlara aykırı yapılan çalışmalarda iş parçasının geri tepmesi.
- Öngörülen kulaklık ve iş gözlüğünün takılmaması durumunda göz yaralanması ve işitme hasarlarının oluşması.
- Makinenin kapalı mekanlarda kullanılmasında toz aspirasyon sistemi kullanılmadığında ağaç tozu nedeniyle sağlığa zararlı emisyonların oluşması.

Makine yalnızca kullanım amacına göre kullanılacaktır. Kullanım amacının dışındaki tüm kullanımlar makinenin kullanılması için uygun değildir. Bu tür kullanım amacı dışındaki kullanımlardan kaynaklanan hasar ve yaralanmalarda, yalnızca kullanıcı/işletici sorumlu olup üretici firma sorumlu tutulamaz.

Lütfen cihazlarımızın ticari, zanaatkarlar veya endüstriyel kullanım için uygun olmadığını ve bu kullanımlar için tasarlanmadığını dikkate alın. Aletin ticari, zanaatkarlar veya endüstriyel veya benzer kullanımlarda kullanılmasından kaynaklanan hasarlar garanti kapsamına dahil değildir.

4. Teknik özellikler

Alternatif akım motoru:220-240V ~ 50/60 Hz
 Güç P: 1800 W
 Maks. iş parçası genişliği: 330 mm
 Mas. iş parçası yüksekliği kalınlık alma kanalı: 153 mm
 İş parçası uzunluğu: min. 280 mm
 Plyana tezgahı boyutları: 860 x 330 mm
 Plyana ilerletme hızı: 8,4 m/dak
 Rölanti devri Motor n_0 : 22.000 dev/dak
 Rölanti devri plyana bıçağı: 10.000 dev/dak
 Maks. kesm derinliği: 3 mm
 Talaş aspirasyonu: Ø 100 / 63,5 mm
 Koruma sınıfı: I
 Ağırlık: yakl. 35 kg

Tehlike!

Gürültü ve titreşim değerleri

Gürültü ve titreşim değerleri EN 61029 normuna göre belirlenmiştir.

Ses basınç seviyesi L_{pA} 94 dB(A)
 Sapma K_{pA} 3 dB(A)

Ses güç seviyesi L_{WA} 105 dB(A)
 Sapma K_{WA} 3 dB(A)

Kulaklık takın.

Çalışma esnasında oluşan gürültü işitme kaybına yol açabilir.

Açıklanan titreşim emisyon değeri standart test metoduna göre ölçülmüş olup bu değer, elektrikli aletin kullanım türü ve şekline bağlı olarak değişebilir ve istisnai durumlarda açıklanmış olan bu değer üzerinde olabilir.

Açıklanan titreşim emisyon değeri elektrikli aletin diğer elektrikli aletler ile kıyaslanmasında kullanılabilir.

Açıklanan titreşim emisyon değeri, aletin işletilmesinde etrafa verilecek rahatsızlığın ve etkinin tahmin edilmesinde de kullanılabilir.

Makineden kaynaklanan gürültü ve titreşim oluşmasını asgariye indirin!

- Sadece hasarlı ve arızalı olmayan aletler kullanın.
- Aletlerin düzenli olarak bakımını yapın ve temizleyin.
- Çalışma tarzınızı alete göre ayarlayın.
- Aletlerinize aşırı yüklenmeyin.
- Gerektiğinde arızalı aletin kontrol edilmesini sağlayın.
- Aleti kullanmadığınızda kapatın.

Dikkat!

Kalan riskler

Bu elektrikli aleti, kullanma talimatına uygun şekilde kullansanız dahi yine de bazı riskler mevcut kalır. Bu elektrikli aletin yapı türü ve modeli itibarı ile aşağıda açıklanan tehlikeler meydana gelebilir:

1. Uygun bir toz maskesi takılmadığında akciğer hasarlarının oluşması.
2. Uygun bir kulaklık takılmadığında işitme hasarlarının oluşması.

5. Çalıştırmadan önce

- İkaz! Tüm bakım, temizleme ve ayar çalışmalarından önce fişi prizden çıkarın.
- Daima iş gözlüğü takın.
- Planya bıçağının (21) bıçak mili (23) içinde sıkı şekilde bağlı olup olmadığını düzenli olarak kontrol edin.

- Bıçak mili (23) serbest şekilde dönebilmelidir.
- Anti geri tepme mandalının (24) mükemmel şekilde işleyip işlemeiğini kontrol edin. Mandallar kolayca hareket etmeli ve böylece serbest şekilde aşağıya doğru asılı olarak bakmalıdır.
- Giriş (9) ve çıkış (10) silindirin düzgün şekilde hareket etmesini gözden geçirin.
- Açık / Kapalı şalterine (1) basmadan önce planya bıçağının doğru şekilde monte edilip edilmedi ve hareketli parçaların kolay hareket etmesini kontrol edin.
- Servis veya onarım çalışmaları dışında emniyet muhafazalarını asla yerinden çıkarmayın.
- Emniyet muhafazaları her zaman sağlam olmalıdır. Makinenin her kullanımından önce emniyet muhafazalarını belirlenen konuma takın ve sabitleyin.
- Çalıştırmadan önce tüm kapaklar ve emniyet tertibatları uygun şekilde takılmalıdır.
- Oyukar, muylu bölüm veya kalıpları asla kesmeyin.
- Daha önce işlenmiş ahşap üzerinde çivi veya vida vb. yabancı cisimler olup olmadığını kontrol edin.
- Planyayı ambalajından çıkarın ve olası nakliye hasarının olup olmadığını kontrol edin.
- Makine sağlam şekilde kurulmalı ve hizalanmalıdır.
- Ağır veya uzun iş parçalarını işlerken, makine sabitleme delikleri (8) kullanılarak bir çalışma tezgahına veya benzerine sıkıca civata ile bağlanmalıdır.
- Uzun iş parçalarını işlerken makaralı tezgahlar veya benzer bir destek cihazı kullanın. Bu ek ekipman özel mağazalardan temin edilebilir. Bunlar planyanın giriş ve çıkış tarafına yerleştirilmelidir. Yükseklik, iş parçası makineye yatay olarak beslenebilecek ve yatay olarak çıkarılabilecek şekilde ayarlanmalıdır.
- Makineyi çalıştırmadan önce, tip etiketi üzerinde belirtilen şebeke voltaj değerinin kullanılan şebeke voltajı ile aynı olup olmadığını kontrol edin.

5.1 Montaj (Şekil 3)

- Çubuktaki (12) civatayı (11) içten altı köşeli anahtar (16) ile sökün.
- Kolu (4) çubuk (12) üzerine yerleştirin. Kolu civata (11) ile sabitleyin.

5.2 Aspirasyon (Şekil 4)

- Üç adet içten altı köşeli civatanın (27) birkaç tur gevşetilmiş olmasını sağlayın.

- Toz emiş başlığını (5) üstteki üç askı kanadına (28) asın. Toz emiş başlığını (5) içten altı köşeli civataları (27) içten altı köşeli anahtar (16) ile sıkarak sabitleyin.
- Toz emiş başlığına (5) bir toz emiş sistemi bağlayın (çap bilgisi için teknik özellikler bölümüne bakınız).
- Toz emiş bağlantısının çapını, toz emiş başlığına (5) bir toz emiş adaptörü (6) takarak azaltabilirsiniz. Adaptörü taktıktan sonra toz emiş adaptörüne (6) alternatif bir toz emiş sistemi bağlayabilirsiniz.

5.3 Takımları saklama gözü (Şekil 1/5)

- İtme çubuğunu (3) kullanmadığınızda bunu Şekil 1'de gösterildiği gibi makinede kullanma hazır şekilde saklayabilirsiniz.
- Ayar masdarı (15), düz anahtar (17) ve içten altı köşeli anahtar (16) Şekil 5'de gösterildiği gibi makineye takılarak saklanabilir.

6. Kullanma

6.1 Kalınlık alma kanalı (Şekil 6)

Kolu (4) döndürerek planya ünitesini (31), istenilen kalınlık alma kanalı yüksekliğine ayarlayabilirsiniz.

- Kolu saat yönünde döndürme: Kalınlık alma kanalı yüksekliği küçültülür ve planya ünitesi yukarı kaldırılır.
- Kolu saat yönünün tersine döndürme: Kalınlık alma kanalı yüksekliği büyütülür ve planya ünitesi aşağı indirilir.
- Kolu (4), ibre (30) skala (29) üzerindeki istenilen ölçü üzerine gelinceye kadar döndürün.
- Kalınlık alma kanalı yüksekliğini sıkma kolunu (7) sağa çevirerek sabitleyin.

6.2 Kesim derinliği (Şekil 7)

Planya bıçağının (21) iş parçası içindeki kesim derinliği skala (18) üzerinde okunabilir.

- Sıkma kolunu gevşetin (7).
- Planya makinesi kapalı durumdaki iş parçasını, ibre (19) yerinden oynatılmaya kadar planya makinesi içine yerleştirin.
- **Bilgi!** Kesim derinliğini gösteren algılayıcının konumu ok işareti ile gösterilmiştir (bakınız Şekil 7).
- Kolu (4), ibre (19) skala (18) üzerindeki kesim derinliği ölçüsü ile örtüşüncüye kadar döndürün.
- Sıkma kolunu (7) tekrar sıkın ve iş parçasını dışarı çıkarın.

6.3 İş parçasının son ölçüsünü, birden fazla kalınlık alma işlemi ile elde etme (Şekil 3,6,7)

- Genel olarak geçerli kural: Daha küçük kesim derinlikleri ayarı ile birkaç geçiş yaparak yüzey kalitesini artırılabilir ve planya üzerindeki yükü azaltabilirsiniz.
- İlk planyalama adımında daha küçük bir kesim derinliği ayarlamalısınız, böylece iş parçası üzerindeki düzensizlik ve pürüzlerin giderilmesi maksimal kesim derinliğinin (bakınız teknik özellikler) aşılmasına ve iş parçasının bloke olmasına neden olmaz.
- Kol (4) üzerindeki skala (32) yardımı ile diğer kalınlık alma adımlarının kesim derinliği ölçüye uygun olarak azaltılabilir.
- Kol (4) üzerindeki skalayı (32) „0“ ve ibre (33) üst üste gelinceye kadar döndürün.
- Sıkma kolunu (7) gevşetin.
- Kesim derinliğini 0,5 mm değerine ayarlamak için kolu (4) 1/4 tur döndürün. Bunun dışında kesim derinliğini 1 mm değerine ayarlamak için kolu (4) 1/2 tur döndürün vs.
- Sıkma kolunu (7) tekrar sıkın.

6.4 Tezgah genişletmeleri (Şekil 8)

Optimum bir çalışma sonucu elde etmek için tezgah genişletmesi planya tezgahı (20) ile aynı hizada olmalıdır.

- Bu durumu kontrol etmek için örneğin cetvel, düz kenarlı ahşap vb. gibi düz bir obje kullanın.
- Gerek duyulduğunda giriş tezgahı (13) ve çıkış tezgahını (14) ayarlayabilirsiniz.
- Giriş tezgahı (13) ve çıkış tezgahını (14) yukarı doğru katlayın. Kontra somunlarını (35) düz anahtar (17) ile gevşetin.
- Giriş tezgahı (13) ve çıkış tezgahını (14) tekrar açın. Bu işlemten sonra dayanak civatalarını (34), tezgah genişletmeleri planya tezgahı (20) yüzeyine paralel olarak hizalanıncaya kadar döndürün.
- Kontra somunlarını (35) düz anahtar (17) ile tekrar sıkın.

6.5 Derinlik dayanağı (Şekil 9)

İş parçalarını devamlı olarak aynı kalınlıkta planyalamak için derinlik dayanağını (37) kullanın. Bu özellikle, arada bir farklı iş parçası kalınlığını işlemek durumunda olacağınızda faydalı olur.

- Sıkma kolunu (7) gevşetin.
- Planya ünitesini (31) kol (4) ile, yukarı doğru en az 32 mm ölçüsüne hareket ettirin.

- Derinlik dayanağını (37) istenilen kalınlık ölçüsüne döndürün. (ayarlanabilir ölçüler: 6, 12, 19, 25 veya 31 mm)
- Planya ünitesini (31) kol (4) ile, planya ünitesi (31) derinlik dayanağı (37) üzerinde durunca ya kadar aşağı doğru hareket ettirin.
- Yükseklik ayarını sıkma kolu (7) ile emniyet altına alın.
- Derinlik dayanağını (37) kullanmadığınızda dayanak 0 mm değerine ayarlanacaktır.

7. Çalıştırma

7.1 Açık/Kapalı şalteri (Şekil 1, 10 / Poz. 1)

- Yeşil „I“ butonuna basarak planya makinesi çalıştırılabilir. Kalınlık alma işlemine başlamadan önce bıçak milinin maksimal devrine çıkmasını bekleyin.
- Planya makinesini tekrar kapatmak için kırmızı renkli „0“ butonuna basın.

Bu makinenin motoru, aşırı yüklenmeye karşı aşırı yük şalteri (36) ile korunmuştur. Anma akım değerinin aşılması durumunda aşırı yük şalteri (36) makineyi kapatır.

- Makinenin birkaç dakika soğumasını sağlayın.
- Aşırı yük şalterine (36) basın.
- Makineyi yeşil „I“ butonuna basarak çalıştırın.

7.2 Kalınlık alma (Şekil 7,11)

- Kalınlık alma işleminde iş parçasının işlenecek yüzeyi, planya tezgahı (20) üzerine tam yatay konumda temas etmelidir.
- Uzun iş parçalarının işlenmesinde planya makinesinin çıkış tarafında yeterli yer olmasını sağlayın.
- Kesim derinliğini Madde 6.2 ve 6.3'de açıklandığı gibi ayarlayın.
- Yeşil „I“ butonuna basarak planya makinesini çalıştırın.
- İş parçasını giriş tezgahı (13) üzerine yerleştirin ve yatay konumda makine içine sürün. İş parçası bu durumda giriş silindiri (9) tarafından kapılır ve otomatik olarak planya içine çekilir.
- Çıkış silindiri (10) iş parçasını serbest bıraktığında iş parçasını çıkış tezgahı (14) üzerinden alın.
- Kesim derinliğini biraz daha fazla olarak ayarlayın ve bu işlemleri, iş parçasının bitmiş kalınlık ölçüsüne erişilinceye kadar tekrarlayın.

- İkaz! Geri tepme tehlikesi! Tavsiye edilen asgari iş parçası uzunluğunun altında bir iş parçası işlemeyin (bakınız teknik özellikler), böylece iş parçasının makine içine güvenli şekilde yerleştirilmesini sağlamış olursunuz.
- İş yerini terk etmeden önce planya makinesini kapatın.

Planyalama işleminde planya makinesi bloke olduğunda yapılacak işlemler:

- Planya makinesini derhal kapatın.
- Sıkma kolunu (7) gevşetin.
- Anti geri tepme mandalları (24) iş parçasına temas etmeyinceye kadar planya ünitesini (31) yukarı doğru hareket ettirin.
- İş parçasını planya makinesinin içinden çıkarın.
- Planyalama işlemi, daha küçük bir kesim derinliği ayarı ile tekrarlayın.

8. Bıçak değiştirme

8.1 Bıçak değiştirme ile ilgili bilgiler

- İkaz! Bıçakları değiştirmeden önce daima elektrik kablosunun fişini prizden çıkarın.
- İkaz! Bıçak değiştirme işleminde yaralanmaları önlemek için iş eldiveni takın!
- Planya orijinal olarak iki adet çevrilebilir bıçakla donatılmıştır. Planya bıçakları (21) aşınmış olduğunda, hem ön hem de arka tarafları bir kesici kenarla donatılmış olduğundan bıçaklar çevrilebilir.
- Daima her iki planya bıçağını (21) birlikte değiştiriniz/ yenilemeniz gerekir. Planya bıçakları (21) daima çift olarak değiştirilmeli veya aynı ölçüde yeniden bilenmelidir.
- İkaz! Farklı genişlik ölçülerine sahip planya bıçakları (21) balans bozukluğuna ve böylece rulmanların arızalanmasına yol açacak ve ayrıca geri tepme tehlikesini arttıracaktır!
- Bıçakların (21) bıçak mili yüzeyinin (23) maksimal 1,1 mm üzerine taşmasına izin verilir.
- Sadece üretici tarafından bu makine için tavsiye edilen bıçakları kullanın. Başka bıçakların kullanılması durumunda kontrol kaybı nedeniyle yaralanma riski vardır.
- İkaz! Bıçak değiştirme işlemi sadece, makine ile birlikte gönderilmiş olan ayar masdarını (15) kullanın.
- Civataları sıkarken dişin aşırı sıkma nedeniyle bozulmasını ve hatta kopmasını önleyin. Vida dişleri aşınmış olan kamalı oluk çıtası (22) veya sıkma civatalarını (25) derhal değiştirin!

8.2 Bıçak deęiřtirme iřlemine uygulama (řekil 12-15)

- Planya ünitesini (31) kol ile tamařaęı hareket ettirin (bakınız 6.1).
- Toz emiř bařlıęını (5) sökün (bakınız 5.2).
- Muhafazadaki (38) her iki sabitleme civatasını (39) içten altı köřeli anahtar (16) ile açın.
- Muhafazayı (38) sökün ve bıçak miline (23) eriřimi mümkün kılın.
- Sıkma civatalarını (25) saat yönünde döndürerek planya bıçaęını (21) gevřetin.
- Sıkma civatalarını (25), planya bıçaęını (21) ve kamalı oluk çıtasını (22) sökmeniz mümkün oluncaya kadar döndürün.
- Planya bıçaęı (21), kamalı oluk çıtası (22), bıçak mili (23) ve yayları (26) itinalı bir řekilde temizleyin. Montaj iřlemi esnasında özellikle bütün parçaların reçineden arındırılmıř olmasını saęlayın.
- Her iki yayı (26) tekrar bıçak mili (23) içindeki deliklerin içine yerleřtirin.
- Kamalı oluk çıtası (22) ve yeni planya bıçaęını (21) tekrar bıçak mili (23) içine yerleřtirin.
- İkaz! Geri tepme tehlikesi! Bıçak milinin (23) dönme yönünü dikkate alın (gövdenin yan tarafındaki sembole bakınız). Planya bıçaęının (21) eęik kenarı dönme yönüne doęru bakmalıdır.
- Planya bıçaęını (21) bıçak milinin (23) ortasına doęru hizalayın.
- Sıkma civatalarını (25), planya bıçaęı kaymayacak fakat hafif bir kuvvet uygulaması ile yanařtırma mümkün olacak řekilde döndürün.
- Ayar masdarını (15) bıçak mili (23) üzerine koyun.
- Temas yüzeylerinin (40) bıçak mili (23) üzerinde durmasına dikkat edin. Sol ve saę sınırlama yüzeyi (41) planya bıçaęının (21) kesicisine temas etmelidir. Planya bıçaęını (21) ayar masdarı (15) ile konumlandırın.
- Sıkma civatalarını (25) düz anahtar (17) ile sıkın.
- İkaz! Planya bıçaęının (21) kasılmasını önlemek için sıkma civatalarını (25) sıkarken içten dıřa doęru çalıřın. Önce ortadaki sıkma civatasını sıkın ve sonra çift olarak bir sonraki dıřta bulunan sıkma civatalarını sıkın.
- Aynı iřlemi ikinci planya bıçaęı (21) için uygulayın.
- Muhafazayı (38) ve toz emiř bařlıęını (5) tekrar yerine monte edin.

9. Elektrik kablosunun deęiřtirilmesi

Tehlike!

Bu aletin elektrik kablosu hasar gördüğünde oluřabilecek herhangi bir tehlikenin önlenmesi için kablo, üretici firma veya yetkili servis veya uzman bir personel tarafından deęiřtirilecektir.

10. Temizleme, Bakım ve Yedek Parça Sipariři

Tehlike!

Tüm bakım, temizleme ve ayar çalıřmalarından önce fiři prizden çıkarın.

10.1 Temizleme

- Koruma tertibatı, havalandırma delikleri ve motor gövdesini mümkün olduęunca toz ve kirden temiz tutun. Aleti temiz bir bez ile silin veya düşük basınçlı hava ile üfleterek temizleyin.
- Aleti kullandıktan hemen sonra temizlemenizi tavsiye ederiz.
- Aleti düzenli olarak nemli bir bezle ve sıvı sabunla temizleyin. Temizleme deterjanı veya solvent malzemesi kullanmayınız, bu malzemeler aletin plastik parçalarına zarar verebilir. Cihazın içine su girmemesine dikkat edin. Elektrikli aletin içine su girmesi elektrik çarpmaya riskini yükseltir.

10.2 Bakım (řekil 1/16)

İkaz! Tüm bakım çalıřmalarından önce fiři prizden çıkarın!

10.2.1 Makine (řekil 16)

Yaklařık 10 iřletim saatinden sonra tüm yaęlama noktalarını řekil 16'da gösterildięi gibi yaęlayın. Sadece kuru yaęlama maddesi kullanın. Giriř tezgahı (13), çıkıř tezgahı (14), planya tezgahı (20), giriř silindiri (9) / çıkıř silindiri (10) ve anti geri tepme mandalları (24) reçineden arındırılmıř řekilde tutulacaktır. Kirlenmiř olan giriř silindiri (9) / çıkıř silindiri (10) veya anti geri tepme mandallarının (24) temizlenmesi gerekir. Motorun ařırı ısınmasını önlemek için havalandırma deliklerinde biriken toz düzenli olarak temizlenmelidir. Tezgahlara periyodik olarak yaęlayıcı uygulayarak kayma özelliklerini iyileřtirin.

10.2.2 Kesme takımı

Bıçak (21), k amalı oluk çitası (22) ve bıçak milinin (23) üzerindeki reçine düzenli olarak temizlenecektir. Temizleme işlemi için reçine sökücü malzeme kullanın.

10.3 Yedek parça siparişi:

Yedek parça siparişi yapılırken şu bilgiler verilmelidir:

- Cihaz tipi
- Cihazın ürün numarası
- Cihazın kod numarası
- İstenilen yedek parçanın yedek parça numarası

Güncel bilgiler ve fiyatlar internette www.Einhell-Service.com sayfasında açıklanmıştır.

10.4 Transport (Şekil 17)

- Dikkat! Makine ağırlığını dikkate alın ve gerek duyulduğunda ikinci bir kişinin yardım etmesini sağlayın.
- Toz emiş başlığını (5) Madde 5.2'de açıklandığı gibi sökün.
- Giriş tezgahı (13) ve çıkış tezgahını (14) yukarı doğru katlayın.
- Elektrik kablosunu (42) kablo tutma elemanına (43) takın.
- Bütün sabitlenmemiş parçaları Madde 5.3'de açıklandığı gibi saklayın.
- Makineyi sadece taşıma saplarından (2) kaldırarak taşıyın.
- Makineyi hareket ettirmek veya taşımak için asla koruma tertibatlarını kullanmayın.

11. Bertaraf etme ve geri kazanım

Transport hasarlarını önlemek için alet bir ambalaj içinde sevk edilir. Bu ambalaj hammaddedir ve böylece geri kazanılabilir veya geri kazanım sistemine iade edilebilir. Alet ve aksesuarları örneğin metal ve plastik gibi çeşitli malzemelerden meydana gelir. Arızalı parçaları evsel atıkların atıldığı çöpe atmayın. Alet, yönetmeliklere uygun şekilde bertaraf edilmesi için özel atık toplama merkezlerine teslim edilmelidir. Bu atık toplama merkezlerinin nerede olduğunu yerel yönetimlerden öğrenebilirsiniz.

12. Depolama

Alet ve aksesuar parçalarını karanlık, kuru ve donma karşı korunmuş ve çocukların erişemeyeceği bir yerde saklayın. Optimal depolama sıcaklığı 5 ve 30 °C arasındadır. Elektrikli aleti orijinal ambalajı içinde saklayın.

13. Olası arıza sebepleri

Problem	Sebebi	Çözümü
Planya makinesi çalışmıyor.	1. Şebeke gerilimi yok. 2. Şebeke voltajı çok düşük. 3. Motor aşırı ısındı. 4. Kömür fırçaları aşındı.	1. Kablo, fiş, sigorta ve prizi kontrol edin. 2. Çok uzun uzatma kablosu kullanmaktan kaçının. Kablo tel kesiti yeterli ölçüye sahip uzatma kablosu kullanın. 3. Motorun soğumasını sağlayın, gerektiğinde aşırı ısınmasını sebebini gidirin ve aşırı yük şalterine (36) basın. 4. Kömür fırçalarının uzman elektrik personeli tarafından değiştirilmesini sağlayın.
Planyalama işleminde devir kaybı gerçekleşiyor / planyalama işleminde makine bloke oluyor.	1. Kesim derinliği ayarı çok fazla. 2. Bıçaklar köreldi.	1. Kesim derinliği ayarı azaltın. 2. Planya bıçağını (21) değiştirin.
İşlenmiş iş parçasının yüzey durumu kötü.	1. Bıçaklar köreldi. 2. İş parçası beslemesi düzensiz. 3. Toz emiş sistemi (teslimat kapsamına dahil değildir) bağlı değil.	1. Planya bıçağını (21) değiştirin. 2. Giriş silindiri (9) ve çıkış silindiri (10) ile planya tezgahı (20), giriş ve (13) ve çıkış tezgahını (14) temizleyin. 3. Bir toz emiş sistemi bağlayın.
Talaş çıkışı bloke oldu.	1. Toz emiş sistemi (teslimat kapsamına dahil değildir) bağlı değil. 2. Ahşabın nem oranı yüksek.	1. Bir toz emiş sistemi bağlayın. 2. Kuru ahşap kullanın.

Tasfiye (İmha Etmek)

Elektrikli el aletleri, şarj edilebilir aküler, aksesuarlar ve ambalaj malzemeleri çevre dostu geri dönüşüm için ayrılmalıdır.

Elektrikli el aletlerini ve aküleri/şarj edilebilir pilleri ev çöpüne atmayın!

Yalnızca AB ülkeleri için:

Atık elektrikli ve elektronik cihazlara ve bunun ulusal yasalara aktarılmasına ilişkin 2012/19/EU sayılı Direktife göre, artık kullanılmayan elektrikli el aletleri ve 2006/66/EC sayılı Direktife göre arızalı veya kullanım ömrünü tamamlamış aküler/piller ayrı ayrı toplanmalı ve çevre kurallarına uygun şekilde imha edilmelidir.

Atık elektrikli ve elektronik ekipmanlar uygun şekilde imha edilmezse potansiyel olarak tehlikeli maddelerin varlığı nedeniyle çevre ve insan sağlığı üzerinde zararlı etkileri olabilir.

Ürünlerinin dokümantasyonu ve evraklarının kısmen olsa dahi kopyalanması veya başka şekilde çoğaltılması, yalnızca Einhell Germany AG firmasının özel onayı alınmak şartıyla serbesttir.

Teknik değişiklikler olabilir.

- Bu ürün EN 61000-3-11 nolu standartın şartlarını yerine getirir ve özel bağlantı koşullarına tabidir. Bu demektir ki ürünün herhangi bir serbest olarak seçilebilen bağlantı noktalarında kullanılması yasaktır.
- Alet, uygun olmayan şebeke koşullarında voltaj değerinde geçici değişiklikler olmasına yol açabilir.
- Bu ürün sadece özellikleri yanda açıklanmış bağlantı noktalarında (priz) kullanım için öngörülmüştür a) azami Zsys şebeke empedans değerini aşmayan şebekeler, veya b) faz başına asgari 100 A olan sürekli akım yüklemesi olan şebekelerde.
- Kullanıcı olarak gerektiğinde enerji dağıtım şirketine başvurarak, ürünü çalıştırmak için kullanmak istediğiniz bağlantı noktasının (prizin) yukarıda açıklanan a) veya b) kriterlerini yerine getirip getirmediğini öğrenebilirsiniz.

Servis Bilgileri

Garanti Belgesinde belirttiğimiz ülkelerde uzman servis partnerleri ile birlikte çalışırız, bu partnerlerin irtibat bilgileri Garanti Belgesinde açıklanmıştır. Onarım, yedek parça ve sarf malzemesi ihtiyaçlarında bu partner kuruluşlarımız sizlere memnuniyetle yardımcı olacaktır.

Bu ürünümüzde aşağıda açıklanan parçalar doğal veya kullanımdan kaynaklanan bir aşınmaya maruz kalırlar ve aşağıda açıklanan sarf malzemelerine ihtiyaç duyulur.

Kategori	Örnek
Aşınma parçaları*	Kayış / Tahrik makaraları
Sarf malzemesi/Sarf parçaları*	Planya bıçağı
Eksik parçalar	

* sevkiyatın içeriğine dahil olması zorunlu değildir!

Ayıplı mal veya eksik parça söz konusu olduğunda durumu internette www.Einhell-Service.com sayfasına bildirmenizi rica ederiz. Arıza bildiriminizde arızayı ayrıntılı olarak açıklayın ve bunun için aşağıda açıklanan soruları cevaplayın:

- Alet hiç bir kez çalıştı mı yoksa baştan beri mi arızalıydı?
- Arıza meydana gelmeden önce herhangi anormal bir durum dikkatinizi çekti mi (arıza öncesi semptomları)?
- Sizce aletin arızalı ana işlevi nedir (ana semptom)?
Bu işlevi açıklayınız.

Garanti belgesi

Sayın Müşterimiz,

ürünlerimiz üretim esnasında sıkı bir kalite kontrolünden geçirilir. Buna rağmen aletiniz tam doğru şekilde çalışmadığında ve bozulduğunda bu durumdan çok üzgün olduğumuzu belirtir ve bozuk olan aleti Garanti Belgesi üzerinde açıklanan adrese göndermenizi veya aleti satın aldığınız mağazaya başvurmanızı rica ederiz. Açıklanan servis telefon numarasından bizi her zaman arayabilirsiniz, size memnuniyetle yardımcı oluruz. Garanti haklarından faydalanmak için aşağıdaki kurallar geçerlidir:

1. Bu garanti koşulları sadece, ürünü ticari olarak veya serbest meslek uygulamalarında kullanmayacak olan tüketiciler yani gerçek kişiler için geçerlidir. Bu garanti koşulları, ilgili üretici firmanın yasal garanti hükümlerine ek olarak yeni ürünler için müşterilerine tanıdığı ek maddeleri düzenler. Kanuni Garanti Haklarınız bu garanti düzenlemesinden etkilenmez ve saklı kalır. Garanti kapsamında sunduğumuz hizmetler ücretsizdir.
2. Söz konusu garanti hizmeti kapsamı sadece Avrupa Birliği üyesi ülkede ilgili üretici firmadan satın aldığınız yeni alet için geçerli olup malzeme veya imalat hatasını kapsar. Ayrılmış malın telafisi, ilgili arızanın giderilmesi veya aletin yenisi ile değiştirilmesi ile sınırlıdır ve bu seçim firmamıza aittir. Lütfen aletlerimizin ticari, zanaatkarlar veya endüstriyel kullanım için uygun olmadığını ve bu kullanımlar için tasarlanmadığını dikkate alın. Bu nedenle aletin garanti süresi dahilinde ticari, zanaatkarlar veya endüstriyel veya benzer kullanımlarda kullanılması durumunda garanti sözleşmesi oluşmaz. „Professional“ markası altında satılan ürünler için ticari, zanaatkarlar veya endüstriyel kullanım ibaresi geçerli değildir ve bu tür kullanımlarda da garanti geçerlidir.
3. Garanti kapsamına dahil olmayan durumlar:
 - Montaj talimatına veya yönetmeliklere aykırı yapılan montajlardan ve tesisatlardan kaynaklanan hasarlar, kullanma talimatına riayet etmeme nedeniyle oluşan hasarlar (örneğin yanlış bir şebeke gerilimine veya akım türüne bağlama gibi), kullanım amacına veya talimatlara aykırı kullanımdan kaynaklanan hasarlar veya bakım ve güvenlik talimatlarına riayet edilmemesinden kaynaklanan hasarlar veya aletin anormal çevre koşullarına maruz bırakılması veya bakım ve temizlik çalışmalarının yetersiz olmasından kaynaklanan hasarlar.
 - Kullanım amacına veya talimatlara aykırı kullanımdan kaynaklanan hasarlar (örneğin alete aşırı yüklenme veya kullanımına izin verilmeyen alet veya aksesuar), aletin içine yabancı maddeden girmesi (örneğin kum, taş veya toz, transport hasarları), zor kullanma veya harici zorlamalardan kaynaklanan hasarlar.
 - Kullanıma bağlı olağan veya diğer doğal aşınma nedeniyle oluşan hasarlar. Örneğin akü ve akü paketleri doğal bir aşınmaya maruz kalır ve tasarımı gereği, belirli bir şarj etme sayısı ile sınırlıdır. Bu aşınma özellikle, aletten çekilen yük, şarj etme hızları ile ısı, soğuk, titreşim ve darbe koşullarına bağlı olarak olumsuz yönde etkilenir.
4. Garanti süresi 2 yıldır ve garanti süresi aletin satın alındığı tarihte başlar. Arızayı tespit ettiğinizde garanti hakkından faydalanma talebi, garanti süresi dolmadan iki hafta önce bildirilmelidir. Garanti süresi dolduktan sonra garanti hakkından faydalanma talebinde bulunulamaz. Aletin onarılması veya değiştirilmesi garanti süresinin uzamasına yol açmaz ayrıca onarılan alet veya takılan parçalar için yeni bir garanti süresi oluşmaz. Bu aynı zamanda yerinde verilen Servis Hizmetleri için de geçerlidir.
5. Garanti haklarınızdan faydalanmak istediğinizde arızalı aleti www.Einhell-Service.com sayfasına bildirin. Kasa fişi veya yeni aletinizi satın aldığınızı belgeleyen diğer bir evrağı hazır tutun. Kasa fişi veya tip etiketi olmaksızın gönderilen aletler, aletin tam olarak tanımlanma olanağının bulunmaması nedeniyle garanti hizmetleri dışındadır. Aletinizin arızası garanti hizmetleri kapsamındaysa en kısa zamanda onarılmış veya yeni bir alet adresinize gönderilecektir.
6. Aleti, Avrupa Birliği üyesi başka bir ülkeye götürerek o ülkede kullandığınızda garanti kapsamındaki hizmetler, o ülkede bulunan yetkili servisler tarafından verilir. Aleti, Avrupa Birliği üyesi olmayan başka bir ülkeye götürdüğünüzde garanti hakkınız bulunmaz.

Ayrıca garanti kapsamına dahil olmayan veya garanti süresi dolan arızaları ücreti karşılığında memnuniyetle onarıyoruz. Bunun için aleti lütfen Servis adresimize gönderin. Aşınma, sarf ve eksik parçalar için bu Kullanma Talimatının servis bilgileri bölümündeki garanti koşullarında belirtilen kısıtlamalara atıfta bulununuz.

Oht!

Vigastuste ja kahjustuste vältimiseks tuleb seadme kasutamisel võtta tarvitusele mõningad ohutusabinõud. Seepärast lugege kasutusjuhend / ohutusjuhised hoolikalt läbi. Hoidke need korralikult alles, et informatsioon oleks teil igal hetkel käeulatuses. Kui peaksite seadme teisele isikule edasi andma, siis andke talle ka kasutusjuhend / ohutusjuhised. Me ei võta endale vastutust õnnetuste või kahjude eest, mis tekivad käesoleva juhendi ja ohutusjuhiste mittejärgimisel.

Kasutatud sümbolite seletus (vt joonis 18)

1. Oht! - Vigastusohu vähendamiseks lugege kasutusjuhendit.
2. Ettevaatust! Kasutage kõrvaklappe. Müra võib põhjustada kuulmiskaotust.
3. Ettevaatust! Kandke tolmu maski. Puidu ja teiste materjalide töötlemisel võib tekkida tervisele kahjulik tolm. Asbesti sisaldavat materjali ei tohi töödelda!
4. Ettevaatust! Kandke kaitseprille. Töö ajal tekkivad sädemed ning seadmest lendavad killud, laastud ja tolm võivad nähtavust halvendada.
5. Ülekoormuslüüti
6. Ettevaatust! Vigastusohu! Ärge puutuge pöörlevat hõõvlitera.
7. Teravõlli pöörlemissuund.
8. Läbilastava paksuse suurendamiseks keerake vänta päripäeva. Läbilastava paksuse vähendamiseks keerake vänta vastupäeva. Vänta 360° võrra pööramine vastab kõrguse muutmisele 2 mm võrra.
9. Elektrivõrgu ühendustingimused
10. Nimivõimsus
11. Pöörlemissagedus

1. Ohutusjuhised

Vastavad ohutuseeskirjad leiate kaasasolevast brošüürist.

Hoiatus!

Lugege kõiki ohutusjuhiseid, juhendeid, jooniseid ja tehnilisi andmeid, mis kuuluvad elektritööriista juurde. Järgnevalt toodud juhiste puudulik järgimine võib põhjustada elektrilöögi, põletuse ja/või raskeid vigastusi.

Hoidke kõik ohutusjuhised ja juhendid tulevikuks alles.

See seade ei ole mõeldud kasutamiseks isikute (sh laste) poolt, kellel on piiratud füüsilised,

sensoorsed või vaimsed võimed või vähesed kogemused ja/või teadmised. Lapsi tuleb jälgida, kontrollimaks, et nad seadmega ei mängiks.

2. Seadme kirjeldus ja tarnekomplekt**2.1 Seadme kirjeldus (joonis 1-17)**

1. Sisse-/väljalülitusnupp
2. Transpordikäepide
3. Tõukepulk
4. Vänt
5. Imemisliitmik
6. Äratõmbeadapter
7. Pingutushoob
8. Kinnitusava
9. Etteanderull
10. Väljastusrull
11. Vänta kruvi
12. Varras
13. Etteandelaud
14. Väljastuslaud
15. Seadistusnihik
16. Sisekuuskantvõti 4 mm
17. Harkvõti
18. Lõikamisülgavuse skaala
19. Lõikesülgavuse osuti
20. Hõõvelduslaud
21. Hõõvlitera
22. Kiilu ja soonega liist
23. Teravõll
24. Tagasilöögitõkis
25. Pingutuskrugi
26. Vedru
27. Sisekuuskantkruidid
28. Riputuskeeled
29. Läbilastava paksuse skaala
30. Läbilastava paksuse osuti
31. Hõõveldusüksus
32. Käsivända skaala
33. Käsivända osuti
34. Piiramiskruvi
35. Kontramutter
36. Ülekoormuslüüti
37. Sülgavuspiirik
38. Kate
39. Katte fikseerimiskruvi
40. Toetuspind
41. Piirdepind
42. Toitejuhe
43. Kaablihoidik

2.2 Tarnekomplekt

Kontrollige loendi alusel, kas tarnekomplektis on kõik vajalikud osad. Juhul, kui mõni osa on puudu, pöörduge hiljemalt 5 tööpäeva jooksul pärast kauba ostmist meie teeninduskeskusesse või lähimasse pädevasse ehitusmaterjalide kauplusesse ning esitage kehtiv ostukviitung. Järgige siinkohal juhendi lõpus esitatud garantiitingimustes olevat garantiitabelit.

- Avage pakend ja võtke seade ettevaatlikult välja.
- Eemaldage pakkematerjal ning pakke- ja transporditoed (kui on olemas).
- Kontrollige, kas tarnekomplekt on terviklik.
- Kontrollige, ega seadmel ja tarvikutel pole transpordikahjustusi.
- Hoidke pakend võimalusel kuni garantiiaja lõpuni alles.

Oht!

Seade ja pakkematerjal ei ole laste mänguasjad! Lapsed ei tohi kilekottide, fooliumi ja pisdetailidega mängida! Oht alla neelata ja lämbuda!

- Statsionaarne hõövelmasin
- Tõukepulk
- Vänt
- Imemisliitmik
- Äratõmbeadapter
- Seadistusnihik
- Sisekuuskantvõti 4 mm
- Harkvõti
- Originaalkasutusjuhend
- Ohutusjuhised

3. Sihipärane kasutamine

Hõövelmasin on mõeldud igasuguse saematerjali paksushõöveldamiseks.

Masinat võib kasutada ainult ettenähtud otstarbel.

Hoolimata otstarbekohasest kasutamisest ei ole võimalik teatud riskifaktoreid täielikult kõrvaldada. Vajaliku tööprotsessi tõttu võivad esineda järgmised vigastused:

- Teravõlli puudutamine sõrmede või kätega piirkonnas, mis ei ole ohutuks muudetav.
- Asjatundmatul käsitlemisel töödeldavate detailide tagasilöökk.

- Nõutud kaitsevarustuse mittekasutamisel kõrva- ja silmavigastused ning sõrmede ja käte vigastused.
- Tervist kahjustavate heitgaaside eraldumine kinnistes ruumides ilma vastava heitgaaside eemaldamise seadeldiseta kasutamisel.

Masinat võib kasutada ainult sihipärasel otstarbel. Igasugune teisel otstarbel kasutamine ei ole sihipärane. Kõigi sellest tulenevate kahjude või vigastuste eest vastutab kasutaja/käitaja ja mitte tootja.

Tener en consideración que nuestro aparato no está indicado para un uso comercial, industrial o en taller. No asumiremos ningún tipo de garantía cuando se utilice el aparato en zonas industriales, comerciales o talleres, así como actividades similares.

4. Tehnilised andmed

Va₁elduvvoolumootor: 220–240 V ~ 50/60 Hz
 Võimsus P: 1800 W
 Töödeldava detaili laius max: 330 mm
 Läbilastava paksuse jaoks töödeldava detaili kõrgus max: 153 mm
 Tooriku pikkus: min 280 mm
 Paksusmasina laud: 860 x 330 mm
 Paksusmasina etteandekiirus: 8,4 m/min
 Mootori tühikäigu pöörlemissagedus n₀:
 22000 min⁻¹
 Hõövlitera tühikäigu pöörlemissagedus n₀:
 10000 min⁻¹
 Max lõikamissügavus: 3 mm
 Laastueemaldusotsik: Ø 100 / 63,5 mm
 Kaitseklass: I
 Kaal: umbes 35 kg

Oht!

Müra ja vibratsioon

Müra- ja vibratsiooniväärtused tehti kindlaks standardi EN 61029 järgi.

Helirõhu tase L_{pA} 94 dB(A)
 Ebakindlus K_{pA} 3 dB(A)
 Müratase L_{WA} 105 dB(A)
 Ebakindlus K_{WA} 3 dB(A)

Kasutage kõrvaklappe.

Müra võib põhjustada kuulmiskaotust.

Esitatud võngete emissiooniväärtus on mõõdetud standardiseeritud testimismeetodi järgi ja see võib muutuda sõltuvalt elektritööriista kasutamise liigist ja viisist ning olla erandjuhtudel antud väärtusest suurem.

Esitatud võngete emissiooniväärtust võib kasutada võrdluseks mõne teise elektritööriista võngete emissiooniväärtusega.

Esitatud võngete emissiooniväärtust võib kasutada ka kahjustuste esialgseks hindamiseks.

Piirake müra teket ja vibratsiooni miinimumi!

- Kasutage ainult täiesti korras seadmeid.
- Hooldage ja puhastage seadet korrapäraselt.
- Kohandage oma töömeetodid seadmega.
- Ärge koormake seadet üle.
- Laske seadet vajaduse korral kontrollida.
- Lülitage seade välja, kui seda ei kasutata.

Ettevaatus!

Jääkriskid

Ka siis, kui te kasutate elektritööriista eeskirjadekohaselt, jääb jääkriskide oht alati püsima. Esineda võivad järgmised elektritööriista konstruktsioonist ja mudelist tulenevad ohud:

1. Kopsukahjustused juhul, kui ei kanta sobivat tolmukaitsemaski.
2. Kuulmiskahjustused juhul, kui ei kanta sobivat kuulmiskaitset.

5. Enne kasutuselevõttu

- Hoiatus! Enne iga puhastus- hooldus- ja seadistustööd tõmmake pistik pistikupesast välja.
- Kandke alati kaitseprille või näokaitset.
- Kontrollige regulaarselt, et hõõvliiterad (21) oleksid kindlalt kinnitatud teravõlli (23).
- Teravõll (23) peab saama vabalt liikuda.
- Kontrollige tagasilöögitõkiste (24) laitmatut talitlust. Tõkised peavad olema kergesti liigutatavad, nii et nad ripuvad vabalt alla.
- Kontrollige visuaalselt, et etteande- (9) ja väljastusrull (10) liiguksid ühtlaselt.
- Enne toitelülitist (1) sisselülitamist veenduge, et hõõvliitera oleks õigesti paigaldatud ja et liikuva osad liiguksid kergelt.
- Ärge eemaldage masina kaitsekatteid muidu, kui ainult hooldus- või remonditöödeks.

- Kaitsekatted peavad olema alati terved. Kinnitage kaitsekatted ettenähtud kohale enne igat masina kasutamist.
- Enne kasutuselevõttu peavad olema nõuetekohaselt paigaldatud kõik katted ja kaitseadised.
- Ärge löigake väljalõikeid, tappe ega kontuure.
- Juba kasutatud puidu puhul jälgige, et selles ei oleks võõrkehi, näiteks naelu või kruvisid vms.
- Pakkige hõõvelmasin lahti ja kontrollige seda võimalike transpordikahjustuste suhtes.
- Masin tuleb paigutada nii, et see seisab kindlalt ja loodis.
- Kui töötlete raskeid või pikki toorikuid, tuleb masin kinnitusaukude (8) abil kindlalt tööpingi või muu sarnase külge kruvidega kinnitada.
- Kasutage pikkade materjalide töötlemisel liuglaudude või mõnd teist sarnast tugiseadist. Enamik lisavarustust on saadaval spetsiaalsetes kauplustes. Need tuleb paigaldada hõõvelmasina etteande- ja väljatulekupoolle. Kõrgus tuleb seadistada nii, et töödeldava materjali saab masinale juhtida horisontaalasendis ja välja võtta horisontaalasendis.
- Enne masina ühendamist veenduge, et tüübisildil toodud andmed vastaksid võrguandmetele.

5.1 Paigaldamine (joonis 3)

- Demonteerige kruvi (11) vardalt (12) sisekuuskantvõtme (16) abil.
- Pange vänt (4) vardale (12). Kinnitage see kruviga (11).

5.2 Imemine (joonis 4)

- Veenduge, et kolm sisekuuskantkruvi (27) on mõne pöörde võrra lahti keeratud.
- Kinnitage imemisliitmik (5) kolme ülemise keele (28) külge. Fikseerige imemisliitmik (5) sisekuuskantkruvide (27) sisekuuskantvõtme (16) abil kinni keeramise teel.
- Ühendage imemisseade imemisliitmikule (5) (läbimõõt vt tehnilistest andmetest).
- Imemisliitmiku läbimõõtu saate vähendada, kinnitades imemisadapteri (6) imemisliitmikule (5). Alternatiivse võimalusena ühendage imemisseade imemisadapterile (6).

5.3 Lahtiste detailide hoiualus (joonis 1/5)

- Kui te ei kasuta tõukepulka (3), hoidke seda masina juures käeulatuses, nagu on näidatud joonisel 1.

- Seadistusnihiku (15), harkvõtme (17) ja sisekuuskantvõtme (16) saab kinnitada masinale nii, nagu on kujutatud joonisel 5.

6. Käsitsemine

6.1 Läbilastav paksus (joonis 6)

Vända (4) keeramisega saab hõõveldusüksuse (31) seadistada soovitavale läbilaske kõrgusele.

- Päripäeva: läbilaske kõrguse suurendamine või hõõveldusüksus üles.
- Vastupäeva: läbilaske kõrguse vähendamine või hõõveldusüksus alla.
- Keerake vända (4) nii palju, kuni osuti (30) vastab soovitud mõõdule skaalal (29).
- Fikseerige läbilaske kõrgus, keerates pingutushooba (7) paremale.

6.2 Lõikesügavus (joonis 7)

Höõvliterade (21) lõikesügavust toorikus saab lugeda skaalalt (18).

- Lõdvendage pingutushooba (7).
- Kui hõõvelmasin on välja lülitatud, sisestage oma toorik nii palju hõõvelmasinasse, kuni osuti (19) saab kõrvale kalduda.
- **Märkus!** Lõikesügavuse kuvamise nupu asukoht on tähistatud noolega (vt joonis 7).
- Keerake vända (4) nii palju, kuni osuti (19) vastab soovitud lõikesügavusele skaalal (18).
- Pingutage pingutushoob (7) tagasi kinni ja võtke toorik välja.

6.3 Lõpliku mõõtme saavutamine mitme käiguga (joonised 3, 6, 7)

- Üldiselt kehtib: Saate tõsta pinna kvaliteeti ja vähendada hõõvelmasinale mõjuvat koormust, kui teete mitu käiku väiksema lõikesügavusega.
- Esimeseks hõõvelduskäiguks valige väike lõikesügavus, et tooriku ebatasasused ei põhjustaks maksimaalse lõikamissügavuse ületamist (vt tehnilised andmed) ja tooriku kinnijäämist.
- Vändal (4) oleva skaala (32) abil saab lõikesügavust edasiste käikude jaoks täpselt vähendada.
- Keerake käsivändal (4) skaalat (32), kuni „0“ ja osuti (33) on üksteise peal.
- Vabastage pingutushoob (7).
- Keerake vända (4) 1/4 pööret vastupäeva, et seadistada lõikesügavus väärtusele 0,5 mm. Kui soovite saavutada lõikesügavuse 1 mm,

- keerake vända (4) 1/2 pöördet võrra jne.
- Keerake pingutushoob (7) uuesti kinni.

6.4 Laua laiendused (joonis 8)

Optimaalse töötulemuse tagamiseks peavad laua laiendused olema hõõvellauaga (20) ühetasased.

- Kontrollige seda sirge esemega, nt joonlaud, sirge servaga puit jne.
- Vajaduse korral saate reguleerida etteandelauda (13) ja väljastuslauda (14).
- Pöörake ette- (13) ja väljastuslaud (14) üles. Lõdvendage vastumutreid (35) harkvõtme (17) abil.
- Pöörake etteande- (13) ja väljastuslaud (14) uuesti välja. Nüüd keerake piiramiskruvisid (34), kuni laua laiendused on joondatud paralleelselt hõõvelduslauda (20) laupinnaga.
- Pingutage vastumutrid (35) harkvõtmega (17) jälle kinni.

6.5 Sügavuspiirik (joonis 9)

Kasutage sügavuspiirikut (37), et hõõveldada toorikud korduvalt ühtlasele paksusele. See on eriti kasulik, kui töötlete vahepeal erineva paksusega toorikuid.

- Vabastage pingutushoob (7).
- Liigutage hõõveldusüksus (31) vända (4) abil üles vähemalt 32 mm-le.
- Keerake sügavuspiirik (37) soovitud paksusele. (seadistatavad mõõdud: 6, 12, 19, 25 või 31 mm)
- Liigutage hõõveldusüksus (31) vända (4) abil allapoole, kuni hõõveldusüksus (31) toetub sügavuspiirikule (37).
- Kinnitage kõrguse seadistus pingutushooba (7) abil.
- Kui te ei kasuta sügavuspiirikut (37), siis seadke see väärtusele 0 mm.

7. Töö ajal

7.1 Toitelüliti (joonis 1, 10/1)

- Hõõveldusmasina sisselülitamiseks vajutage rohelist nuppu „I“. Enne hõõveldamisega alustamist oodake, kuni teravõll on saavutanud maksimaalse pöörlemissageduse.
- Hõõveldusmasina jälle väljalülitamiseks tuleb vajutada punast nuppu „0“.

Mootor on ülekoormuse vastu varustatud ülekoormuskaitsemega (36). Nimivoolu ületamisel lülitab ülekoormuskaitse (36) seadme välja.

- Laske seadmel mitu sekundit maha jahtuda.

- Vajutage ülekoormuslülitit (36).
- Lülitage seade rohelisele nupule „I” vajutades sisse.

7.2 Paksuse hõõveldamine (joonis 7, 11)

- Paksuse hõõveldamisel peab tooriku ja hõõvelduslaua (20) kokkupuutepind olema tasane.
- Pikkade toorikute puhul veenduge, et hõõvelmasina väljastuspoolel on piisavalt ruumi.
- Seadistage lõikesügavus vastavalt punktides 6.2 ja 6.3 kirjeldatule.
- Hõõvelmasina sisselülitamiseks vajutage rohelist nuppu „I”.
- Asetage toorik etteandelaual (13) ja sisestage see horisontaalselt. Etteanderull (9) haarab tooriku ja see tõmmatakse automaatselt sisse.
- Eemaldage toorik väljastuslaualt (14) pärast seda, kui väljastusrull (10) ei haara enam toorikut.
- Reguleerige lõikamissügavust ja korra protsessi nii kaua, kuni on saavutatud tooriku paksuse valmis lõplik mõõt.
- Hoiatus! Tagasilöögioht! Ärge mitte kunagi hõõveldage soovitatud minimaalsest pikkusest lühemat toorikut (vt tehnilised andmed), et tagada tooriku ohutu juhtimine.
- Enne töökohalt lahkumist lülitage hõõvelmasin välja.

Kui hõõvelmasin blokeerub hõõveldamise ajal, toimige järgmiselt.

- Lülitage hõõvelmasin kohe välja.
- Vabastage pingutushoob (7).
- Liigutage hõõveldusüksust (31) nii palju ülespoole, kuni tagasilöögitõkised (24) ei puuduta enam toorikut.
- Võtke toorik hõõvelmasinast välja.
- Korra hõõveldamist, kuid väiksema lõikamissügavusega.

8. Terade vahetus

8.1 Juhised terade vahetuseks

- Hoiatus! Tõmmake toitepistik alati enne terade vahetamist välja.
- Hoiatus! Kandke terade vahetamisel kindaid, et vältida vigastusi!
- Hõõvelmasin on algolekus varustatud kahe pöördteraga. Kui hõõvliterad (21) on kulunud, saab neid ümber pöörata, sest nii esi- kui ka tagaküljel on lõikepind.

- Te peate alati mõlemad hõõvliterad (21) vahetama / uutega asendama. Hõõvliterad (21) tuleb alati paarikaupa välja vahetada või ühtmoodi uuesti teritada.
- Hoiatus! Ebavõrdse laiusega hõõvliterad (21) põhjustavad tasakaalustamatust ja laagrakahjustusi ning suurendavad ka tagasilöögi ohtu!
- Terad (21) tohivad ulatuda üle teravõlli (23) pinna maksimaalselt 1,1 mm.
- Kasutage ainult selle seadme jaoks ainult selliseid terasid, mida on soovitanud tootja. Teiste terade kasutamisel võib tekkida vigastusohu kontrolli kaotamise tõttu.
- Hoiatus! Kasutage terade vahetamiseks ainult seadmega kaasasolevat seadistusnihikut (15).
- Vältige keermete ülekeeramist ja lahtiolekut. Kulunud keermega kiilu ja soonega liist (22) või pingutuskruidid (25) tuleb kohe välja vahetada!

8.2 Terade vahetamine (joonised 12–15)

- Liigutage hõõveldusüksus (31) väнда abil täiesti alla (vt 6.1).
- Demonteerige imemisliitmik (5) (vt 5.2).
- Vabastage mõlemad fikseerimiskruvid (39) kattel (38) sisekuuskantvõtme (16) abil.
- Tekitage ligipääs teravõllile (23), eemaldades katte (38).
- Lõdvendage hõõvlitera (21), keerates pingutuskruidid (25) päripäeva.
- Keerake pingutuskruidid (25) nii palju sisse, kuni saate hõõvlitera (21) ja kiilu ja soonega liistu (22) välja võtta.
- Puhastage hoolikalt hõõvlitera (21), kiilu ja soonega liist (22), teravõll (23) ja vedrud (26). Veenduge eelkõige, et kõik osad oleksid kokkupaneku ajal vaigust vabad.
- Sisestage mõlemad vedrud (26) uuesti teravõlli (23) aukudesse.
- Asetage kiilu ja soonega liist (22) ja uus hõõvlitera (21) uuesti teravõlli (23).
- Hoiatus! Tagasilöögioht! Pange tähele teravõlli (23) pöörlemissuunda (vt sümbolit korpuse küljel). Hõõvlitera (21) lõike kaldenurk peab olema pöörlemissuunas.
- Joondage hõõvlitera (21) teravõlli (23) keskele.
- Keerake pingutuskruidid (25) nii palju välja, kuni hõõvlitera ei libise enam, kuid seda saab veel kerge jõuga liigutada.
- Pange seadistusnihik (15) teravõllile (23).
- Veenduge, et kokkupuutepinnad (40) on teravõllil (23). Vasakpoolne ja parempoolne piirdepind (41) peaksid nüüd puutuma kokku

hõõvlitera (21) lõikepinnaga. Paigutage hõõvlitera (21) seadistusnihiku (15) abil.

- Keerake pingutuskruidid (25) harkvõtme (17) abil kinni.
- Hoiatus! Et vältida hõõvliteras (21) pingeid, liikuge pingutuskruidide (25) kinnikeeramisel seestpoolt väljapoole. Pingutage kõigepealt keskmine pingutuskruidi kinni ja seejärel pingutage paarikaupa lähimaid väliseid kinnituskruidid kinni.
- Tehke sama protseduur teise hõõvlitera (21) jaoks.
- Paigaldage kate (38) ja imemisliitmik (5) tagasi.

9. Toitejuhtme vahetamine

Oht!

Kui käesoleva seadme toitejuhe on kahjustatud, tuleb see ohtude vältimiseks lasta tootjal või teda esindaval klienditeenindusel või sarnase kvalifikatsiooniga isikul vahetada.

10. Puhastus, hooldus ja varuosade tellimine

Oht!

Enne kõiki hooldus-, puhastus- ja seadistustööd tõmmake toitepistik pistikupesast välja.

10.1 Puhastamine

- Hoidke kaitseseadised, õhupilud ja mootori-kestad võimalikult tolmu- ja mustusevabad. Hõõruge seade puhta rätikuga puhtaks või puhastage suruõhuga madalal survel.
- Soovitame puhastada seadet otsekohe pärast iga kasutamist.
- Puhastage seadet regulaarselt niiske rätikuga ja vähese koguse vedelseebiga. Ärge kasutage puhastusvahendeid või lahusteid; need võivad kahjustada seadme plastdetalle. Arvestage sellega, et seadme sisemusse ei tohi vett sattuda. Vee tungimine elektriseadmesse suurendab elektrilöögi saamise ohtu.

10.2 Hooldus (joonis 1/16)

Hoiatus! Enne igasuguseid hooldustöid lahutage toitepistik!

10.2.1 Masin (joon 16)

Määrige umbes 10 töötundi järel kõiki kohti, nagu on näidatud joonisel 16. Kasutage üksnes kuivi määrdeaineid.

Etteandelaud (13), väljastuslaud (14), hõõvel-duslaud (20), etteande- (9)/väljastusrullid (10) ja tagasilöögitõkised (24) peavad alati olema vaiguvabad. Määratud etteande- (9) / väljastusrullid (10) või tagasilöögitõkised (24) tuleb puhastada. Mootori ülekuumenemise vältimiseks tuleb ventilatsioonivadesse kogunev tolm regulaarselt eemaldada.

Parandage laua libedust perioodiliselt määrdeainet kasutades.

10.2.2 Lõiketööriist

Terasid (21), kiilu ja soonega liistu (22) ja teravõlli (23) tuleb regulaarselt puhastada vaigust. Puhastage neid vastava vaigueemaldusvahendiga.

10.3 Varuosade tellimine

Varuosade tellimisel on vajalikud järgmised andmed:

- Seadme tüüp
- Seadme artiklinumber
- Seadme identifitseerimisnumber
- Vajamineva varuosa varuosanumber

Kehtivad hinnad ja info leiate aadressilt www.Einhell-Service.com.

10.4 Transport (joonis 17)

- Ettevaatust! Arvestage masina kaaluga ja vajaduse korral kutsuge teine isik appi.
- Demonteerige imemisliitmik (5), nagu on kirjeldatud punktis 5.2.
- Pöörake etteandelaud (13) ja väljastuslaud (14) ülespoole.
- Kinnitage toitejuhe (42) kaablihooidikule (43).
- Pange kõik lahtised osad hoiule, nagu on kirjeldatud punktis 5.3.
- Transportige masinat transpordikäepidemetest (2) tõstes.
- Ärge kasutage kaitseseadiseid kunagi käsits- emiseks ega transpordiks.

11. Jäätmekäitlus ja taaskasutus

Transpordikahjustuste vältimiseks on seade pakendis. See pakend on toormaterjal ja seega taaskasutatav ning selle saab toorainetöötlusse tagasi toimetada. Seade ja selle tarvikud koosnevad mitmesugustest materjalidest nagu nt metall ja plast. Katkised seadmed ei kuulu olmeprügi

hulka. Asjatundlikuks käitlemiseks tuleks seade anda ära vastavasse kogumiskohta. Kui Te ei tea ühtki kogumiskohta, siis küsige teavet kohalikust omavalitsusest.

12. Hoiustamine

Hoidke seadet ja selle lisatarvikuid pimedas, kuivas ja külmakindlas ning lastele ligipääsmatus kohas. Optimaalne laotemperatuur on vahemikus 5 kuni 30°C. Hoidke elektritööriista originaalpakendis.

13. Võimalikud rikkepõhjused

Probleem	Põhjus	Lahendus
Hööveldusmasin ei tööta.	<ol style="list-style-type: none"> Võrgupinge puudub. Võrgupinge on liiga madal. Mootor on ülekuumenenud. Sõeharjad on kulunud. 	<ol style="list-style-type: none"> Kontrollige kaablit, võrgupistikut, kaits- et ja pistikupesa Vältige liiga pikka pikendusjuhet. Kasu- tage piisava ristlõikega pikendusjuhet. Laske mootoril maha jahtuda ja vajadu- se korral kõrvaldage ülekuumenemise põhjus ning vajutage ülekoormuslülitiit (36). Laske sõeharjad elektrikul välja va- hetada.
Hööveldusrežiimi kiiruse langus / masin blokeerub hööveldusrežiimis.	<ol style="list-style-type: none"> Liiga suur lõikesügavus. Nürid noad. 	<ol style="list-style-type: none"> Vähendage lõikesügavust. Asendage höövliterad (21) uutega.
Hööveldatud tooriku halb pinna seisukord.	<ol style="list-style-type: none"> Nürid noad. Ebaühtlane etteanne. Imemisseade (ei kuulu tarneko- mplekti) ei ole ühendatud. 	<ol style="list-style-type: none"> Asendage höövliterad (21) uutega. Puhastage etteande- (9) ja väljastusrull (10) ning höövelduslaud (20), ettean- de- (13) ja väljastuslaud (14). Ühendage imemisseade.
Laastude väljaviskamine blokeeritud.	<ol style="list-style-type: none"> Imemisseade (ei kuulu tarneko- mplekti) ei ole ühendatud. Puit liiga niiske. 	<ol style="list-style-type: none"> Ühendage imemisseade. Kasutage kuiva puitu.

Kasutuskõlbmatuks muutunud seadmete käitlus

Elektrilised tööriistad, akud, lisatarvikud ja pakendid tuleb keskkonnasäästlikult ringlusse võtta. Ärge käidelda elektrilisi tööriistu ja akusid/ patareisid koos olmejäätmetega!

Üksnes EL liikmesriikidele:

Vastavalt direktiivile 2012/19/EL elektri- ja elektroonikaseadmete jäätmete kohta ning nende kohaldamisele riigi õigusaktides tuleb kasutusressursi ammendanud elektritööriistad ja vastavalt direktiivile 2006/66/EÜ defektsed või kasutusressursi ammendanud akud/patareid eraldi kokku koguda ja suunata keskkonnasäästlikku taaskasutusse.

Vale jäätmekäitluse korral võivad vanad elektri- ja elektroonikaseadmed, milles sisaldub kahjulikke aineid, kahjustada keskkonda ja inimeste tervist.

Tootedokumentatsiooni ja kaasasolevate dokumentide kordustrukk või muul viisil paljundamine, ka osaliselt, on lubatud ainult Einhell Germany AG loal.

Tehniliste muudatuste õigus reserveeritud.

- Toode vastab standardi EN 61000-3-11 nõudmistele ja selle ühendamisel kehtivad eritingimused. See tähendab, et ei ole lubatud kasutamine mis tahes vabalt valitud ühenduskohas.
- Ebasoodsate võrgutingimuste korral võib seade põhjustada ajutisi pinge kõikumisi.
- Toode on ettenähtud kasutamiseks eranditult ühenduskohtades,
 - a) mis ei ületa maksimaalselt lubatud võrgutakistust Z või
 - b) mille võrgu voolutaluvus on 100 amprit iga faasi kohta.
- Teie kui kasutaja peate, vajadusel vastava energiaettevõttega konsulteerides, kindlaks tegema, et Teie ühenduskoht, kus Te toodet käitada soovite, vastaks ühele toodud nõudmistest, kas nõudmisele a) või nõudmisele b).

Hooldusteave

Meil on kõikides garantiitunnistusel loetletud riikides pädevad hoolduspartnerid, kelle kontaktandmed leiате garantiitunnistusest. Nemad on Teie käsutuses seoses mis tahes hooldusküsimustega, nagu remonditööd, varu- ja kuluosade muretsemine või kulumaterjalid.

Tuleb tähele panna, et selle toote korral esineb kasutamisest tulenevaid või loomulikke kulumisilminguid järgmistel detailidel ning neid detaile käsitletaksekulumaterjalina.

Kategooria	Näide
Kuluosad*	Kiilrihm / Ajamirullid
Kulumaterjal / Kuluosad*	Höövlitera
Puuduolevad detailid	

* ei pruugi tingimata tarnekomplektiga kaasas olla!

Puuduste või rikete korral palume Teid registreerida see internetis aadressil www.Einhell-Service.com. Märkige kindlasti vea täpne kirjeldus ja vastake lisaks igal juhul järgmistele küsimustele.

- Kas seade on töötanud või oli ta algusest peale defektne?
- Kas Teile hakkas enne defekti ilmnemist midagi silma (defekti tunnused)?
- Missugune tõrge Teie arvates seadmel on (põhitunnus)? Kirjeldage seda tõrget.

Garantiitunnistus

Lugupeetud klient!

Meie tooted läbivad range kvaliteedikontrolli. Kui seade ei peaks siiski korralikult töötama, on meil siiralt kahju ja me palume Teil pöörduda kaupluse poole, kelle juurest toote soetasite. Garantiinõuete esitamisel kehtib järgnev:

1. Käesolevad garantiitingimused on suunatud ainult tarbijatele, st füüsilistele isikutele, kes ei soovi toodet kasutada oma kommerts- või muuks ettevõtlus tegevuseks. Käesolevad garantiitingimused reguleerivad täiendavaid garantiiteenuseid, mida lubab allpool nimetatud tootja oma uute seadmete ostjatele lisaks seaduslikule garantiile osutada. See garantii ei puuduta teie seaduslikke garantiinõudeid. Meie garantiiteenus on teile tasuta.
2. Garantiiteenus hõlmab ainult teie poolt Euroopa Liidus ostetud, allpool nimetatud tootja toodetud uue seadme neid puudusi, mis tulenevad materjali- või tootmisvigadest, ning piirneb meie valikul nende puuduste kõrvaldamise või seadme vahetamisega. Võtke palun arvesse, et ainult "Professionaal" kaubamärgiga tooted on konstrueeritud ettevõtluses, käsitööstuses ja kutsetegevuses kasutamise otstarbel. Kõikide teiste toodete puhul garantiileping ei kehti, kui neid on kasutatud ettevõtluse, käsitööstuse, kutsetegevuse või samaväärse otstarbel.
3. Meie garantii alla ei kuulu:
 - seadme kahjustused, mis on tekkinud montaažijuhendi mittejärgimise või asjatundmatu paigalduse, kasutusjuhendi mittejärgimise (nagu nt vale võrgupinge või vooluliigi ühendamisel) või hooldusjuhendi ja ohutusnõuete eiramise tõttu, samuti seadme jätmisel ebaharilike keskkonningimuste kätte või puuduliku hoolduse ja kontrolli tõttu;
 - seadme kahjustused, mis on tekkinud kuritegeliku või asjatundmatu käsitsemise tõttu (nagu nt seadme ülekoormamine või lubamatute instrumentide või tarvikute kasutamine) võõrkehade (nt liiva, kivide või tolmu jne) seadmesse tungimise tagajärjel; transpordikahjud, kahjustused, mis on tekkinud jõu kasutamise või välisjõudude mõju (nt kahjustused mahakukkumise tõttu) tagajärjel;
 - kahjustused seadmel või seadme osadel, mis on põhjustatud kasutamisest tingitud, tavalise või muu loomuliku kulumise tagajärjel. Näiteks mõjub akudele ja akupakkidele loomulik kulumine ja need on konstruktsioonist tingituna ette nähtud piiratud tsükli arvu jaoks. Kulumist mõjutavad eelkõige nõutavad koormused, laadimiskiirused, ent ka kokkupuude kuumuse, külma, vibratsiooni ja löökidega.
4. Garantiiaeg on kaks aastat ning see algab seadme ostmise kuupäevaga. Garantiinõuded tuleb esitada garantiiajal kahe nädala jooksul pärast defekti tuvastamist. Garantiinõuete esitamine pärast garantiiaja kestuse lõppu on välistatud. Seadme remont või väljavahetamine pikendab garantiiaega või antakse nõude tõttu seadmele ja võimalikele paigaldatud varuosadele uus garantiiaeg. See kehtib ka kliendi juures kohapeal teostatud teeninduse korral.
5. Garantiinõude esitamiseks registreerige defektne seade aadressil: www.Einhell-Service.com. Hoidke oma seadme ostukviitung või teised ostutõendid alles. Seadmete korral, mis saadetakse ilma vastavate tõenditeta või ilma tüübisildita, on klassifitseerimise võimaluse ebapiisavuse tõttu garantii välistatud. Kui seadme defekt käib meie garantii alla, saate esimesel võimalusel tagasi remonditud või uue seadme.
6. Kui olete seadme viinud mõnda muusse Euroopa Liidu liikmesriiki kui riiki, kus seadme ostsite, täidame garantii sealse teeninduspartneri kaudu. Euroopa Liidust väljaviimisel garantiinõudeõigus puudub.

Enesestmõistetavalt kõrvaldame seadmel ka neid defekte, mis ei käi garantii alla või kui garantiiaeg on läbi, kuid sel juhul tuleb Teil kulud tasuda. Selleks saatke seade meie teeninduse. Kulu-/tarbe- ja puuduolevate detailide osas juhime tähelepanu garantiipiirangutele vastavalt selles kasutusjuhendis antud hooldusteabele.



- D** Konformitätserklärung: Wir erklären Konformität gemäß EU-Richtlinie und Normen für Artikel
- GB** Declaration of conformity: We declare conformity in accordance with the EU directive and standards for article
- F** Déclaration de conformité : Nous déclarons la conformité conformément aux directives et normes UE pour l'article
- I** Dichiarazione di conformità: dichiariamo la conformità secondo la direttiva UE e le norme per l'articolo
- DK** Overensstemmelseserklæring: Vi attesterer overensstemmelse iht. EU-direktiv samt standarder for artikel
- S** Försäkran om överensstämmelse: Vi förklarar följande överensstämmelse enl. EU-direktiv och standarder för artikeln
- CZ** Prohlášení o shodě: Prohlašujeme shodu podle směrnice EU a norem pro výrobek
- SK** Vyhlasenie o zhode: Vyhlasujeme zhodu podľa smernice EÚ a noriem pre výrobok
- NL** Conformiteitsverklaring: wij verklaren conformiteit conform EU-richtlijn en normen voor artikel
- E** Declaración de conformidad: declaramos la conformidad a tenor de la directiva y normas de la UE para el artículo
- FIN** Standardinmukaisuus todistus: Me vakuutamme, että EU-direktiivin ja standardien vaatimukset täyttyvät tuotteelle
- SLO** IZJAVA O SKLADNOSTI potrjuje sledečo skladnost s smernico EU in standardi za izdelek
- H** Konformitási nyilatkozat: Az EU-irányvonal és normák szerinti konformitást jelentjük ki a cikkhez
- RO** Declarație de conformitate: Declaram conformitate conform directivei și normelor UE pentru articolul
- GR** Δήλωση συμμόρφωσης: Δηλώνουμε συμμόρφωση σύμφωνα με Οδηγία Εε και πρότυπα για τα προϊόντα
- P** Declaração de conformidade: Declaramos a conformidade de acordo com a diretiva CE e normas para o artigo
- HR** IZJAVA O SUKLADNOSTI potvrđuje sljedeću usklađenost prema smjernicama EU i normama za artikl
- BIH** IZJAVA O SUKLADNOSTI potvrđuje sljedeću usklađenost prema smjernicama EU i normama za artikl
- RS** DEKLARACIJA O USUGLAŠENOST potvrđuje sledeću usklađenost prema smernicama EZ i normama za artikal
- TR** Uygunluk Deklarasyonu: AB direktifi ve ürün standartları uyarınca uygunluğunu beyan ederiz
- RUS** Заявление о соответствии товара: Настоящим удостоверяется, что следующие продукты соответствуют директивам и нормам ЕС
- EE** Vastavusdeklaratsioon: Tõendame toote vastavust EL direktiivile ja standarditele
- LV** Atbilstības deklarācija: Mēs apliecinām atbilstību ES direktīvai un standartiem tālāk minētajām precēm
- LT** Atitikties deklaracija: deklaruojame, kad gaminy's atitinka ES direktyvą ir standartus
- PL** Deklaracja Zgodności - deklarujemy zgodność wymienionego poniziej artykułu z następującymi normami na podstawie dyrektywy EU
- BG** Декларация за съответствие: Ние декларираме съответствие на Директивите и нормите (ЕС) за изделия
- UKR** Декларація відповідності: ми заявляємо про відповідність згідно з Директивою ЄС та стандартами стосовно артикула
- MK** Izjava za soobraznost: Izjavуваме soobraznost со регулативата и со нормите на EY за артикли
- N** Samsvarserklæring: Vi erklærer samsvar i henhold til EU-direktiv og standarder for artikkel
- IS** Samræmisýfirlýsing: Við útskúrdum samræmi við EU-reglugerð og stöðlum fyrir vörutegund

Stationäre Hobelmaschine* TE-SP 330 (Einhell)

- 2014/29/EU
- 2005/32/EC_2009/125/EC
- (EU)2015/1188
- 2014/35/EU
- 2006/28/EC
- 2014/30/EU
- 2014/32/EU
- 2014/53/EU
- 2014/68/EU
- (EU)2016/426
- (EU)2016/425
- 2011/65/EU_(EU)2015/863
- 2006/42/EC
- Annex IV
- Notified Body: TÜV Rheinland LGA Products GmbH, Tillystraße 2, 90431 Nürnberg (Notified Body No.: 0197)
- Reg. No.: BM 50520206 0001
- 2000/14/EC_2005/88/EC
- Annex V
- Annex VI
- Noise: measured L_{WA} = dB (A); guaranteed L_{WA} = dB (A)
- P = KW; L/Ø = cm
- Notified Body:
- 2012/46/EU_(EU)2016/1628
- Emission No.:

Standard references: EN 61029-1; EN 61029-2-3;
EN IEC 55014-1; EN IEC 55014-2; EN IEC 61000-3-2; EN IEC 61000-3-11

ISC GmbH · Eschenstraße 6 · D-94405 Landau/Isar

Landau/Isar, den 17.10.2023

Andreas Weichselgartner/General-Manager

Jeff Dong/Product-Management

First CE: 23
Art.-No.: 44.199.25 I.-No.: 11019
Subject to change without notice

Archive-File/Record: NAPR018111
Documents registrar: Korbinian Wasmeier
Wiesenweg 22, D-94405 Landau/Isar

* GB Stationary planer · F Raboteuse stationnaire · I Piatta a filo e spessore · DK/N Stationær havelmaskine · S Stationär hyvel · CZ Stacionární hoblovka · SK Stacionárna hobľovačka · NL Stationaire schaafmachine · E Cepilladora estacionaria · FIN Oikotasohoytä · SLO Stacionarni stroj za skobjanje · H Stationeri gyalugép · RO Mașină de rindeluit staționară · GR Σταθερή ηλεκτρική πλάνη · P Plaine de mesa · HR/BIH Stacionarna blanjalica · RS Stacionarno rende · PL Wyrówniarko · grubsociówka · TR Tezgah Plana · RUС Стационарный строгальный станок · EE Stacionaarne hõbeviik · LV Stacionārā ēvelmašīna · LT Stacionari oblatavimo mašina · BG Абрихт · UKR Стационарний токарний верстат · MK Статиен струг



Declaration of conformity

We, **Einhell UK Ltd**

*Champions Business Park, First Floor Unit 10, Arrowe Brook Rd, Upton, Wirral CH49 0AB,
United Kingdom*

declare the conformity to UK standards and legislation was assessed for:

Thickneser TE-SP 330 (Einhell)

UK legislation

- | | |
|--|--|
| <input type="checkbox"/> Simple Pressure Vessels (Safety) Regulation | <input checked="" type="checkbox"/> Electromagnetic Compatibility Regulation |
| <input type="checkbox"/> Electrical Equipment (Safety) Regulation | <input type="checkbox"/> Measuring Instruments Regulation |
| <input type="checkbox"/> Radio Equipment Regulation | <input type="checkbox"/> Pressure Equipment (Safety) Regulation |
| <input type="checkbox"/> Personal Protective Equipment Regulation | |
| <input type="checkbox"/> The Ecodesign for Energy-Related Products and Energy Information Regulation | |
| <input checked="" type="checkbox"/> The Restriction of the Use of Certain Hazardous Substances in Electrical and Electronic Equipment Regulation | |
| <input type="checkbox"/> Noise Emission in the Environment by Equipment for use Outdoors Regulation | |
| <input type="checkbox"/> Annex V | |
| <input type="checkbox"/> Annex VI | |
| Noise: measured L_{WA} = dB (A); guaranteed L_{WA} = dB (A)
P = kW; LØ = cm
Approved Body: | |
| <input checked="" type="checkbox"/> Supply of Machinery (Safety) Regulation | |
| <input checked="" type="checkbox"/> Annex IV | |
| Approved Body: TÜV Rheinland LGA Products GmbH, Tillystraße 2, 90431 Nürnberg (Notified Body No.: 0197) | |
| Certificate No.: BM 50520206 0001 | |

**Standards: EN 61029-1; EN 61029-2-3;
EN IEC 55014-1; EN IEC 55014-2; EN IEC 61000-3-2; EN IEC 61000-3-11**

Wirral, 2023.10.17


Tom Chambers, Managing Director Einhell UK Ltd.

Article Number: 44.199.25 **I.-No.:** 11019
Subject to change without notice

Archive-File/Record: NAPR018111
Documents registrar: Korbinian Wasmeier
Wiesenweg 22, 94405 Landau/Isar, Germany



EH 01/2024 (01)

