



**D** Montageanleitung

**F** Notice de montage

**NL** Handleiding voor de montage

**CZ** Monzážní návod

**HU** Szerelési útmutató

**TR** Montaj talimatı

**GB** Assembly instructions

**I** Istruzione di montaggio

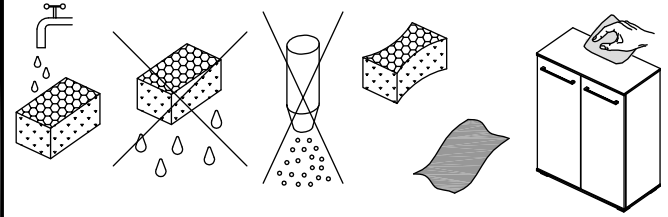
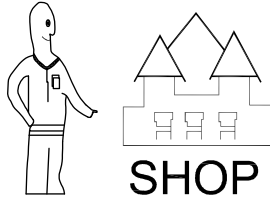
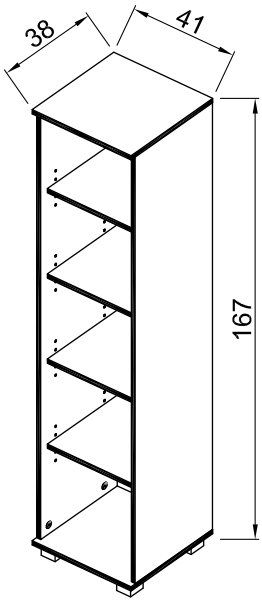
**PL** Instrukcja montaży

**SK** Návod na montáž

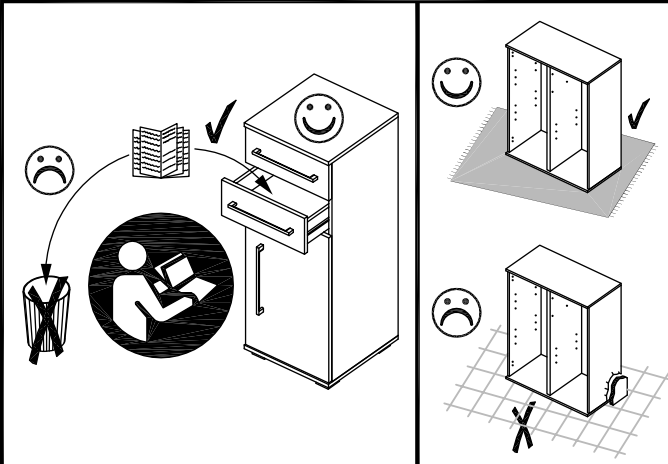
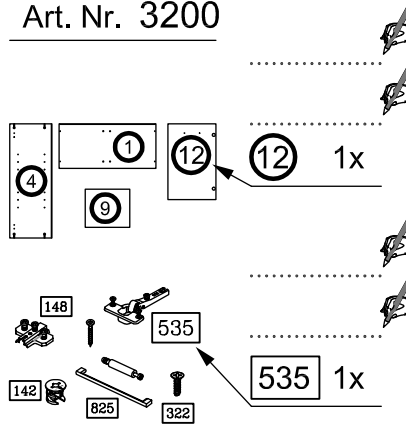
**RO** Instrucțiuni de montaj

**RU** ИНСТРУКЦИЯ ПО МОНТАЖУ

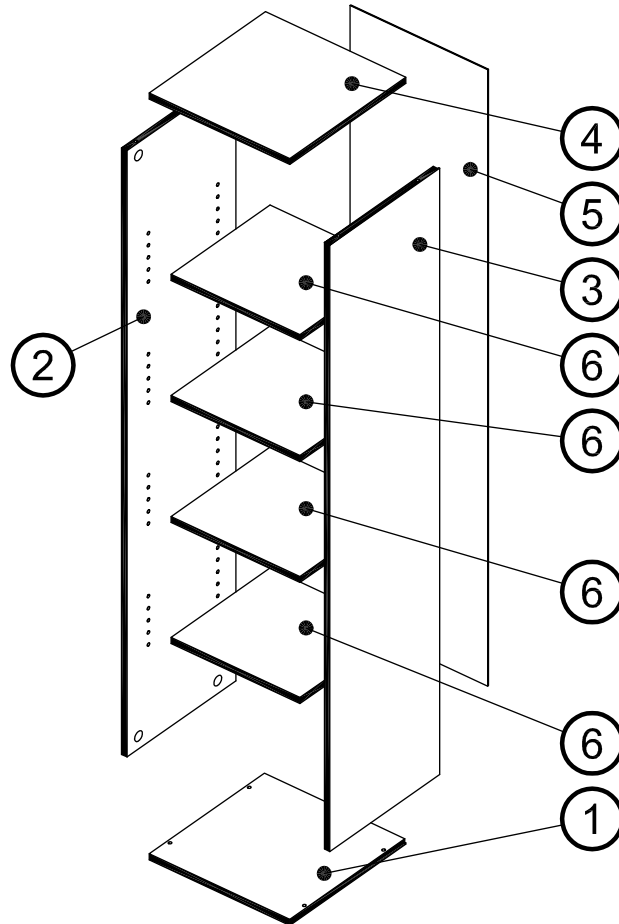
Art. Nr. 3200

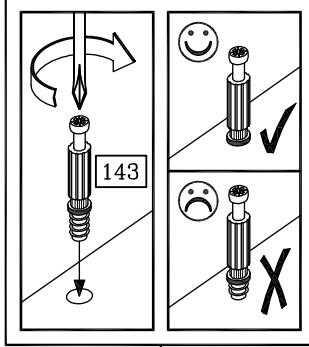
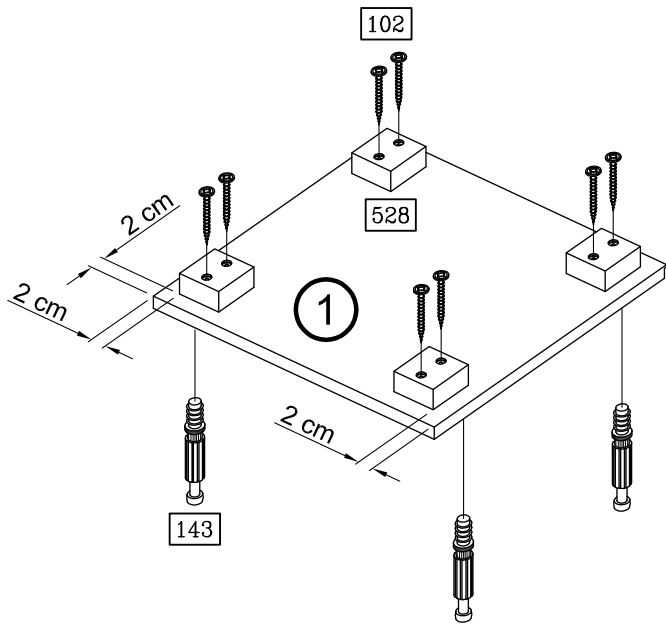
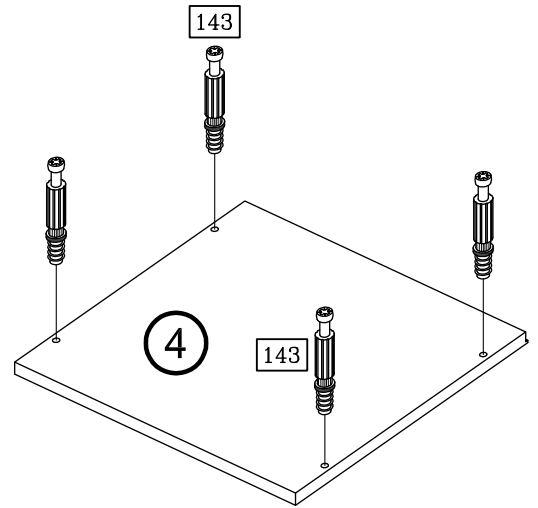
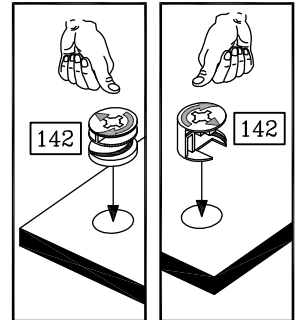
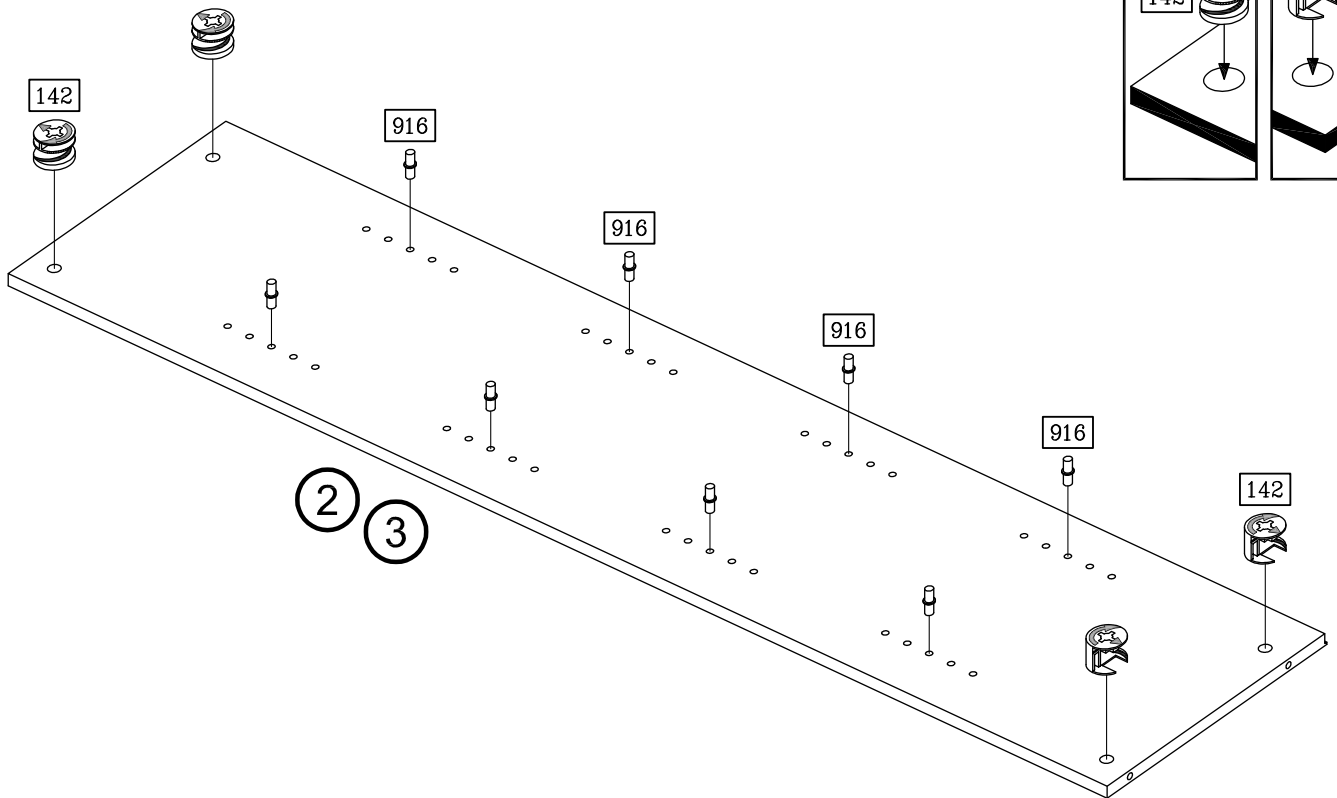


Art. Nr. 3200



	<b>102</b> <b>8x</b>		<b>142</b> <b>8x</b>
3,5 x 35			<b>143</b> <b>8x</b>
	<b>143</b> <b>8x</b>		<b>528</b> <b>4x</b>
6 x 44			
	<b>906</b> <b>38x</b>		<b>916</b> <b>16x</b>
2,7 x 20			

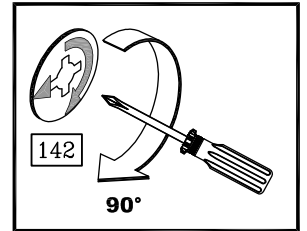
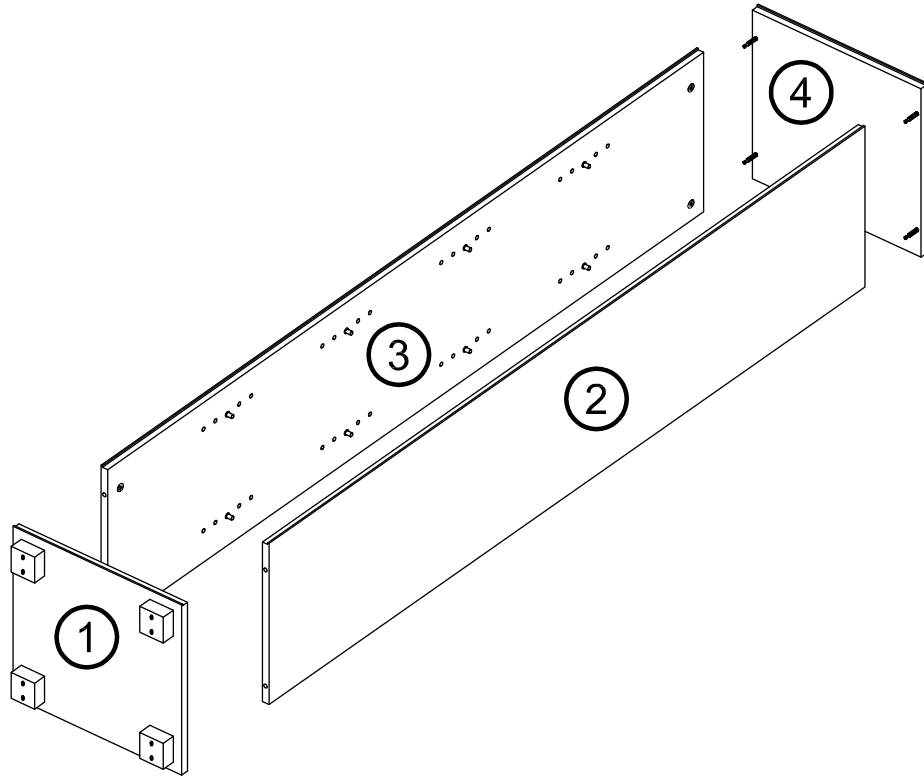


**1****2****3**

3200-1211

2/4

4



5

