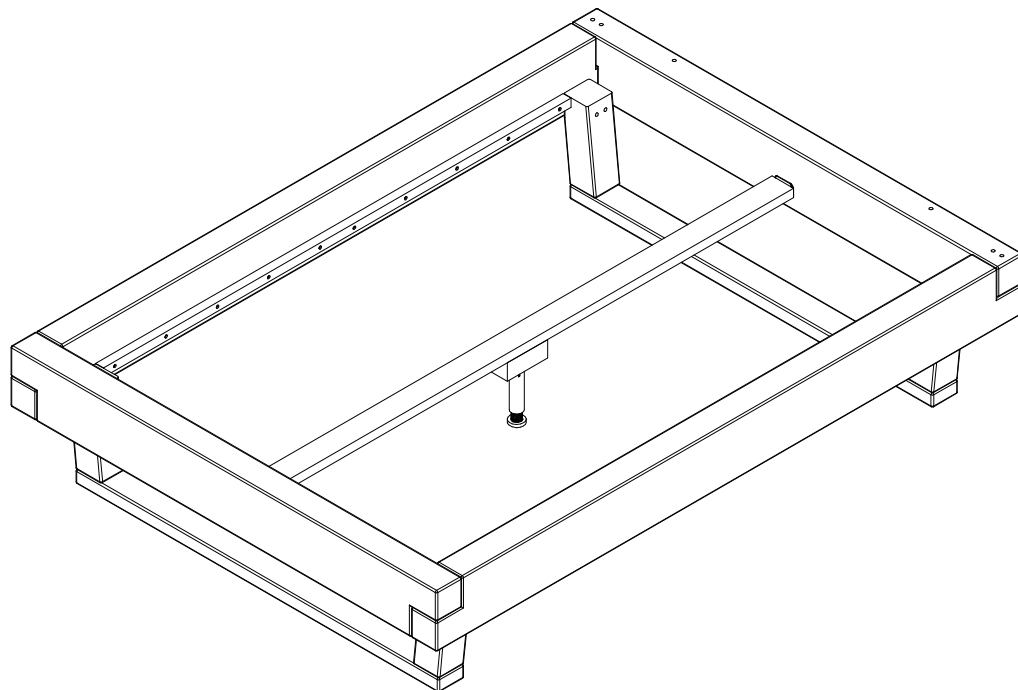
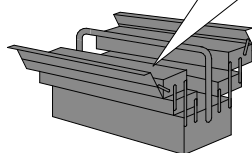
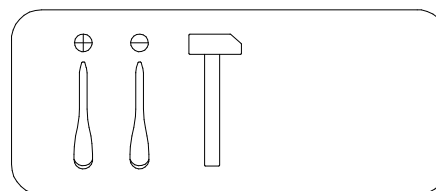
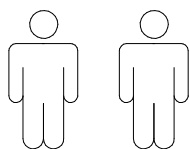


Art. Nr. 13824758, 50454209,  
62761020, 64094358

LKZ 40605



- |           |                                    |           |                                |
|-----------|------------------------------------|-----------|--------------------------------|
| <b>D</b>  | <b>Montageanleitung</b>            | <b>GB</b> | <b>Assembly instructions</b>   |
| <b>FR</b> | <b>Notice de montage</b>           | <b>IT</b> | <b>Istruzioni di montaggio</b> |
| <b>NL</b> | <b>Handlieding voor de montage</b> | <b>PL</b> | <b>Instrukcja montażu</b>      |
| <b>CZ</b> | <b>Montážní návod</b>              | <b>SK</b> | <b>Návod na montáž</b>         |
| <b>HU</b> | <b>Szerelési útmutató</b>          | <b>RO</b> | <b>Instrukțiuni de montaj</b>  |
| <b>TR</b> | <b>Montaj talimatı</b>             | <b>RU</b> | <b>Инструкция по монтажу</b>   |



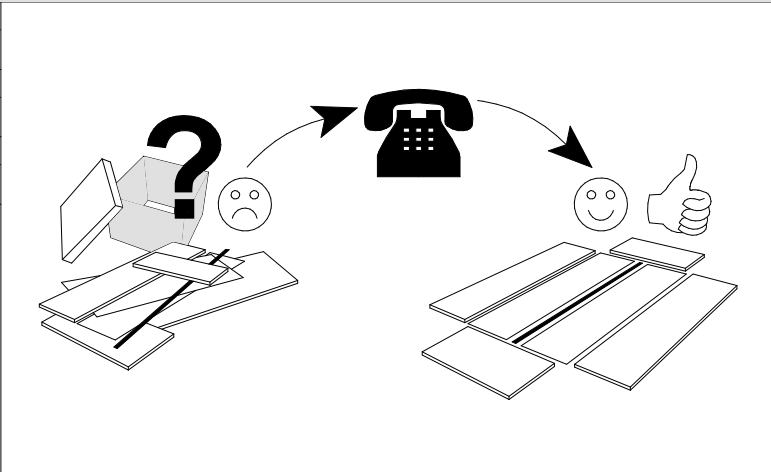
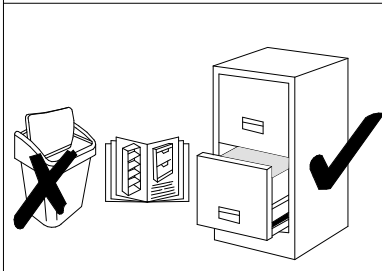
0  
10  
20  
30  
40  
50  
60  
70  
80  
90  
100  
110  
120  
130  
140  
150  
160  
170  
180  
190  
200

Service · Dienstverlening · Serwis · Servis · Сервисная служба

Name · Naam · Nazwa · Isim · Название

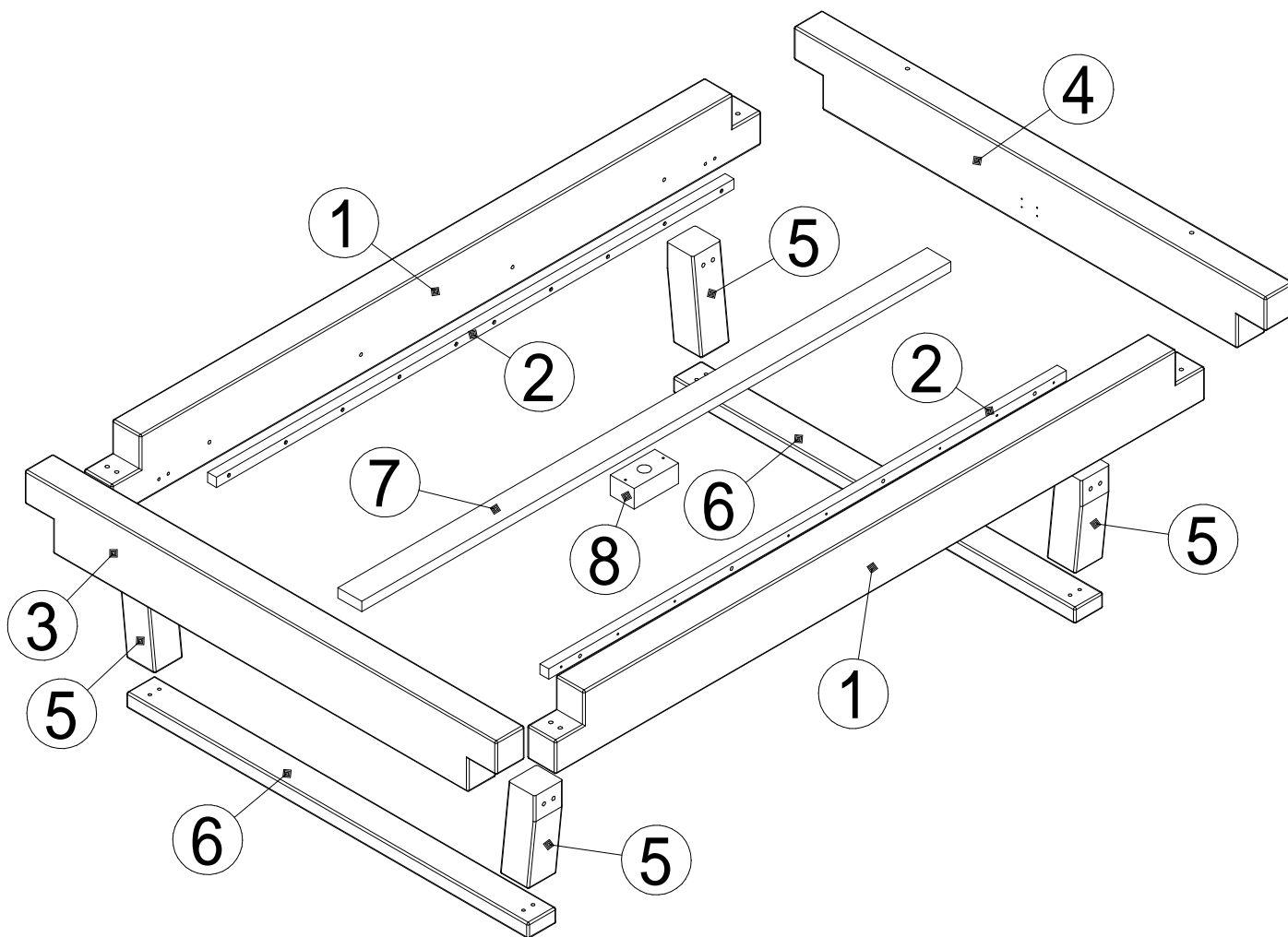
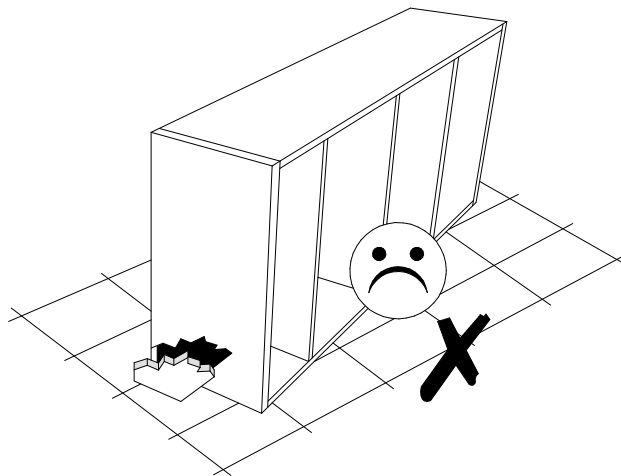
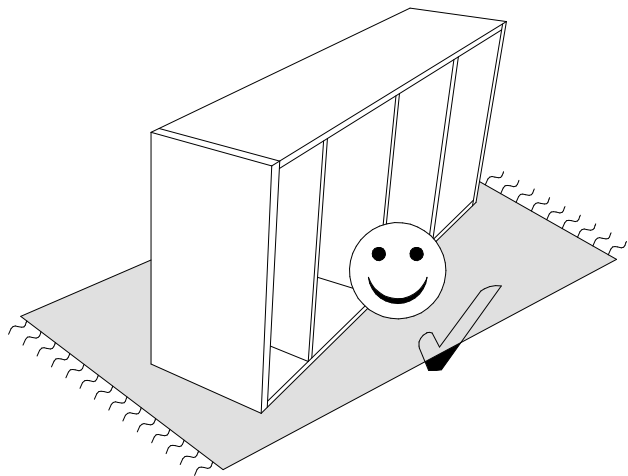
Nr. · No. · Номер

Typ · Type · Tip · Тип

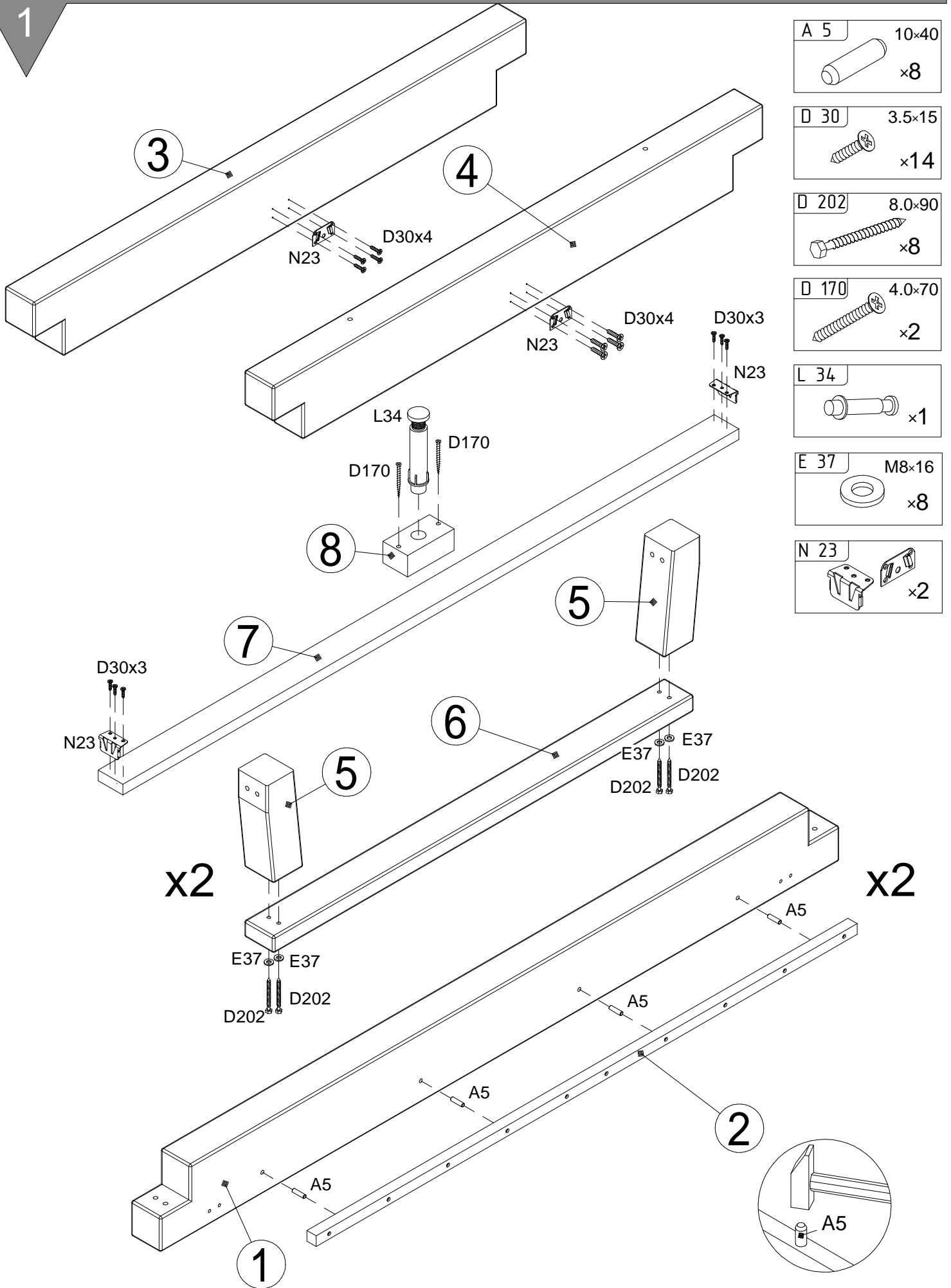


- A 5 10x40 x8
- D 30 3.5x15 x14
- D 118 4.5x60 x20
- D 170 4.0x70 x2
- D 202 8.0x90 x8
- D 203 10x160 x16
- E 28 M10x20 x16
- E 37 M8x16 x8
- L 34 x1
- L 40 x8
- N 23 x2

N	Size/MaB (mm)	Qty	✓
1	2194x196	2	
2	1748x30	2	
3	1994(1594)x196	1	
4	1994(1594)x196	1	
5	295x96	4	
6	1758(1358)x96	2	
7	1990x80	1	
8	150x80	1	

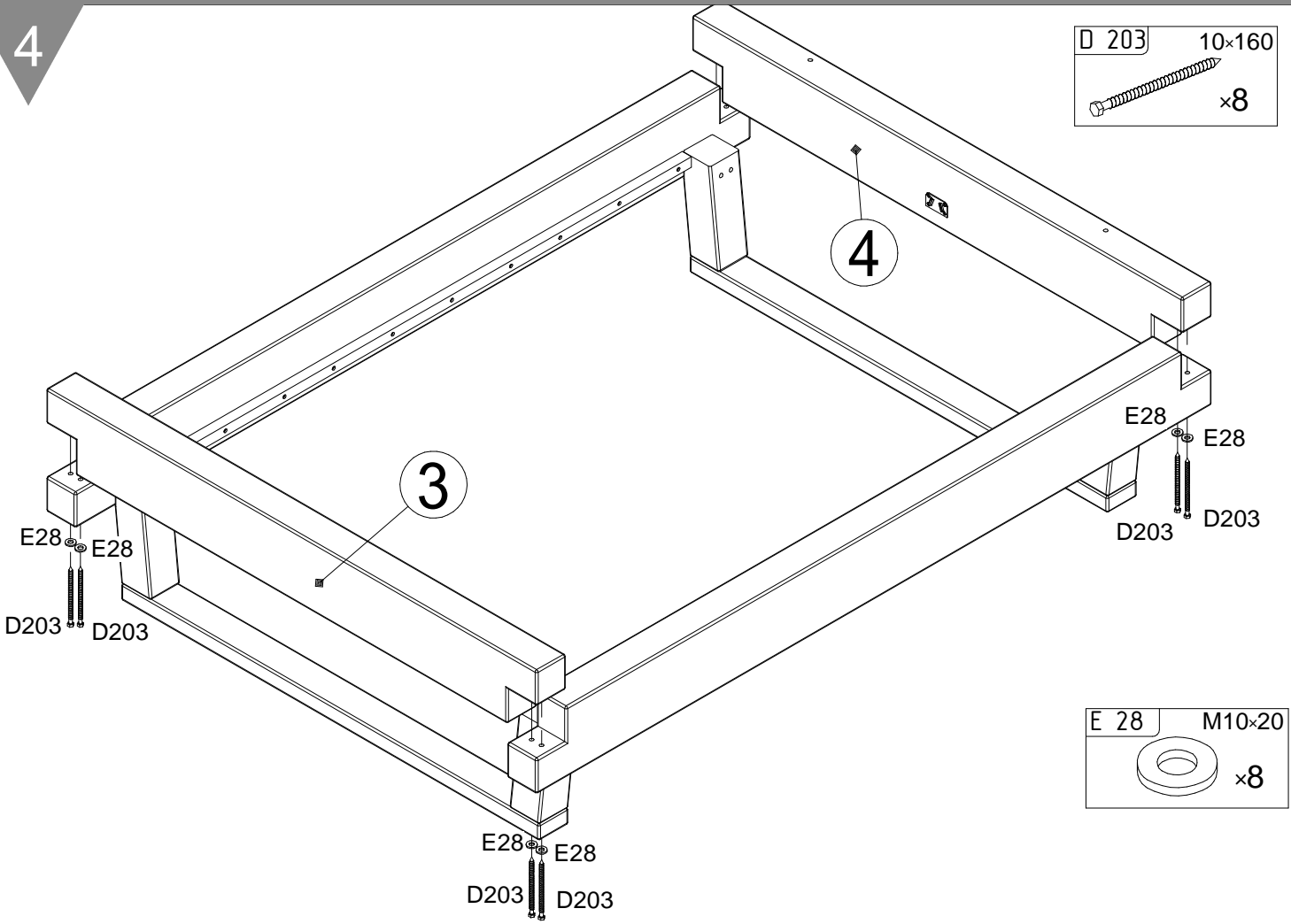


1

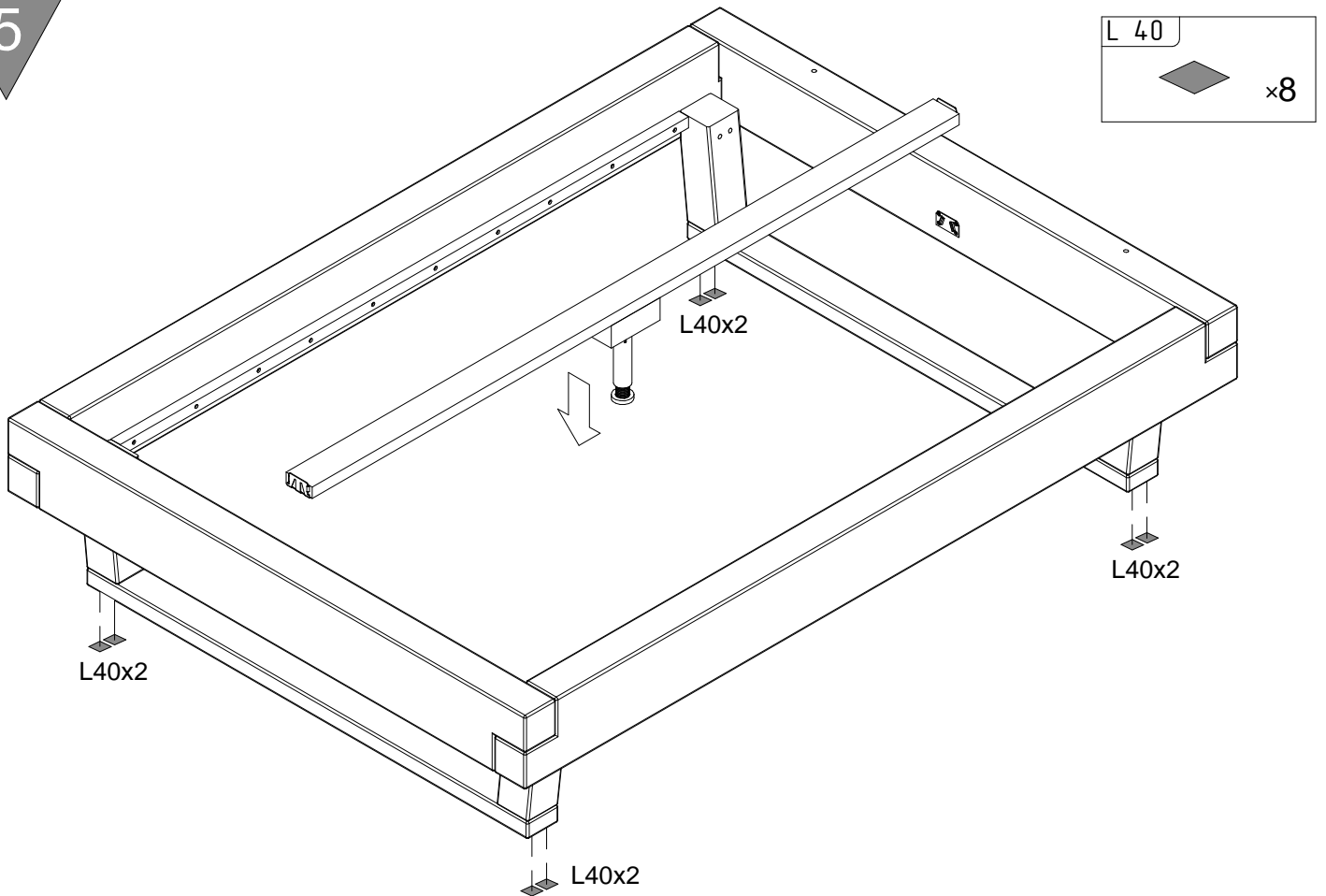




4



5



6